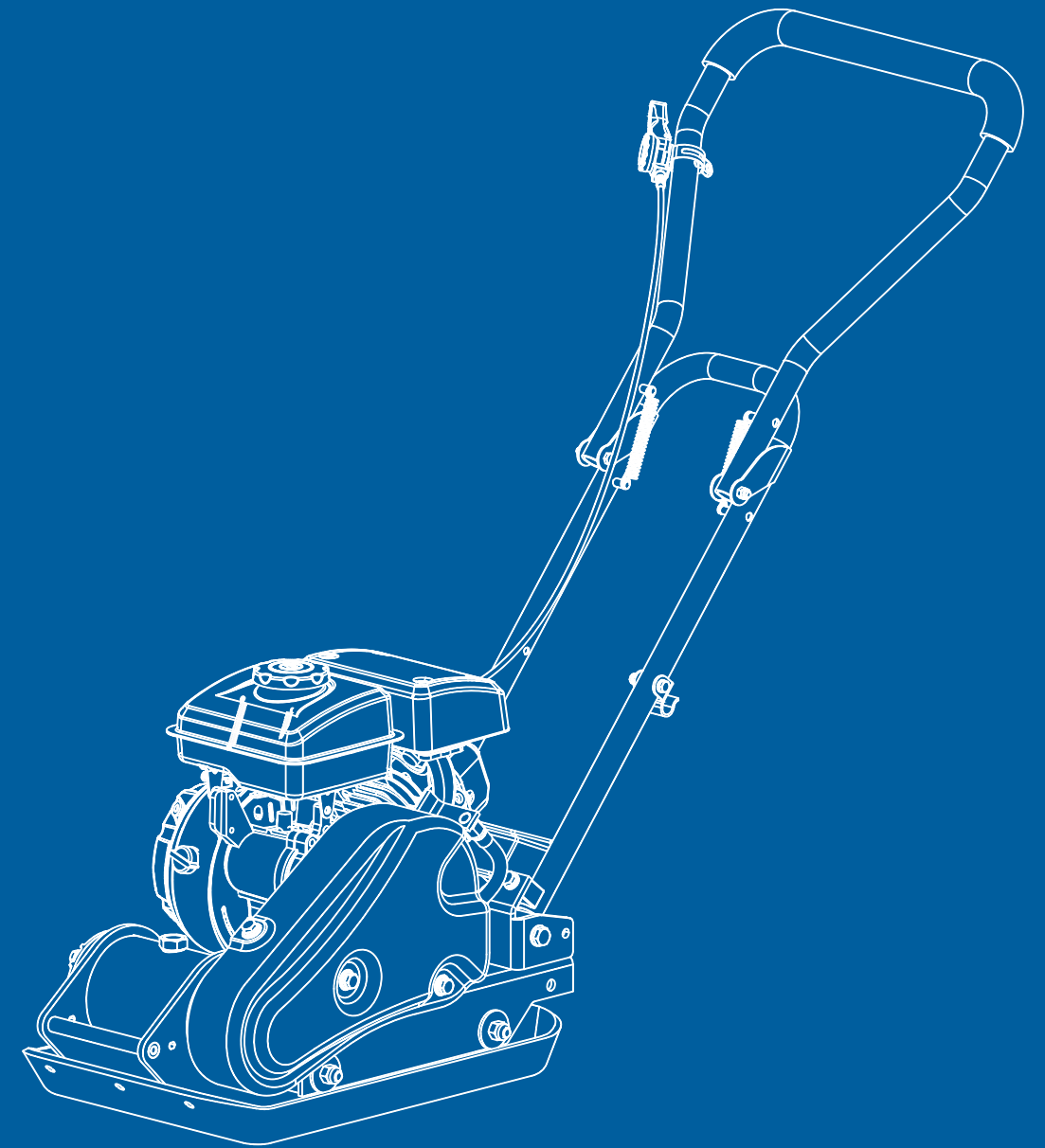


**ENER SOL**

# ІНСТРУКЦІЯ З ЕКСПЛУАТАЦІЇ

ВІБРАЦІЙНА ПЛИТА ПРЯМОХІДНА  
ES 29140, ES 29142, ES 29155



# ЗМІСТ.

Передмова	2
Технічні характеристики	2
Охорона довкілля	2
Умовні позначення	3
Техніка безпеки	3
Загальні правила техніки безпеки	3
Спеціальні заходи безпеки	5
Комплект поставки	6
Збирання	6
Пристрій віброущільнювача	9
Пристрій і керування	9
Робота віброущільнювача	10
Обслуговування	11
Зберігання	14
Підйом/Транспортування	14
Пошук і усунення несправностей	15
Схема збирання	16

## ПЕРЕДМОВА.

Ваша нова вібраційна плита перевершить Ваші очікування. Її виробництво здійснювалося відповідно до строгих стандартів якості, що дозволяють досягти високих критеріїв ефективності. Легка і безпечна в експлуатації, при належному догляді забезпечить вам багаторічну надійну експлуатацію.



Уважно прочитайте посібник з експлуатації перед початком використання системи. Суворо дотримуйтеся застережень і рекомендацій.

Прихильність до якості втілилася в деталях: посилена самоочищувальна основа, зливний шланг моторної оливи, закритий кожух клинового ремня, саморегульовальне відцентрове зчеплення і складана ручка. Ціла низка корисних аксесуарів дозволяє знайти виробу широке практичне застосування.

Вібраційна плита застосовується для збільшення щільності та несучої здатності пухкого ґрунту або іншого матеріалу, переважно використовується для незначного ремонту та обслуговування. Пухкий ґрунт або частинки зсуваються або розташовуються в особливий спосіб близько одне до одного, щоб уникнути замкненого повітря і порожнеч

Таким чином, збільшується несуча здатність, знижується ступінь просочування води, уникається просідання ґрунту, набухання, просідання ґрунту і перешкоджає пошкодженню ґрунту заморозками. Ідеально підходить для ущільнення сипучих ґрунтів, піску, гравію, щебеню та змішаних ґрунтів.



Ця виброплита не призначена для використання на зв'язних ґрунтах, таких як глина, або твердих поверхнях, таких як бетон.

Виробник двигуна несе відповідальність за всі пов'язані з ним питання, а саме: продуктивність, потужність, технічні характеристики, гарантійне та сервісне обслуговування. Для отримання додаткової інформації дивіться посібник оператора/власника з експлуатації двигуна від заводу-виробника, що додається до вашого виробу.

### Технічні характеристики

Модель	ES-29140	ES-29142/ ES-29142H	ES-29155/ ES-29155H
Розмір основи (плити)	495x320мм	530x370мм	540x420мм
Відцентрова сила	8200N	11000N	13000N
Оберти вібратора	5900 віб/хв	5500 віб/хв	5500 віб/хв
Глибина ущільнення	20см	25 см	30см
Швидкість руху	25 м/хв	25 м/хв	15м/хв
Модель двигуна	Loncin 154F	Loncin160F/ Honda GX160	Loncin 200F/ Honda GX160
Тип двигуна	Бензиновий 4-тактний повітряного охолодження	Бензиновий 4-тактний повітряного охолодження	Бензиновий, 4-тактний повітряного охолодження
Об'єм двигуна	87 куб.см	163 куб.см	196/163 куб.см
Потужність двигуна	2,8 к.с	5,5 к.с	6,5/5,5 к.с.
Експлуатаційна вага	53 кг	63 кг	86 кг

## ОХРАНА ДОВКІЛЛЯ



Непотрібні матеріали не викидайте, а переробляйте. Усі речі, шланги та пакувальний матеріал необхідно розсортувати і здати до місцевого центру з переробки відходів й утилізувати екологічно безпечним способом.

# УМОВНІ ПОЗНАЧЕННЯ

Паспортна табличка на вашому пристрої може містити умовні позначення. Вони представляють виріб або рекомендації щодо його використання.



Уважно прочитайте цю інструкцію з експлуатації.



Використовуйте засоби захисту. Завжди надягайте засоби захисту органів зору та слуху, захисне взуття, рукавички і каску.



Забороняється знімати або переміщувати засоби захисту або засоби безпеки.



Не наближайте до частин, що рухаються.



Не торкайтеся частин, що нагріваються під час експлуатації, щоб уникнути серйозних опіків.



Не паліть або уникайте впливу відкритого вогню.

Будьте дуже обережні під час зберігання, транспортування та використання палива, оскільки воно легко випаровується і вибухонебезпечно в такому стані.



Не дозволяйте дітям та стороннім наближатися до пристрою.

# ТЕХНІКА БЕЗПЕКИ

## Загальні правила техніки безпеки.

### Вивчіть посібник з експлуатації пристрою.

Уважно вивчіть посібник з експлуатації пристрою для операторів і таблички, прикріплені до пристрою.

Вивчіть рекомендації щодо практичного застосування та основні обмеження, а також конкретні фактори ризику, властиві цьому пристрою.

Уважно ознайомтеся з елементами керування і правилами їх експлуатації. Вивчіть правила зупинки пристрою і швидкого відключення елементів керування.

Уважно прочитайте всі інструкції та правила техніки безпеки, викладені в **посібнику з експлуатації двигуна**, що постачається з вашим виробом. Не починайте експлуатацію виробу до повного вивчення посібника з експлуатації та обслуговування **двигуна** і правил техніки безпеки, щоб уникнути випадкових травм та/або пошкодження майна.

### Робоча зона.

Не запускайте двигун у закритому приміщенні. Вихлопні гази містять смертоносний чадний газ. Використовуйте тільки на добре провітрюваних відкритих площах.

Не використовуйте пристрій у разі поганої видимості або поганого освітлення.

### Особисті правила техніки безпеки.

Ніколи не використовуйте цей пристрій під впливом ліків, алкоголю або інших медичних препаратів, які можуть вплинути на вашу здатність керувати пристроєм.

Носіть відповідний одяг. Надягайте щільні довгі штани, черевики і рукавички. Не надягайте вільний одяг, короткі штани, ювелірні прикраси будь-якого типу. Довге волосся закріпіть вище рівня плечей. Бережіть волосся, одяг і рукавички від потрапляння в частини, що рухаються. Вільний одяг, ювелірні прикраси та довге волосся можуть потрапити в частини, що рухаються. Перевірте пристрій перед пуском. Тримайте запобіжні пристрої наготові та в робочому стані. Перевірте затяжку всіх гайок, болтів тощо.

Не використовуйте пристрій, що потребує ремонту або в поганому технічному стані. Замінити пошкоджені, відсутні або такі, що вийшли з ладу, деталі перед використанням пристрою.

Перевірте відсутність витікання палива. Зберігайте пристрій у робочому стані.

Не використовуйте механізм у разі несправного вимикача. Будь-який механізм, що працює на бензині та не керується за допомогою вимикача, небезпечний. Такий вимикач має бути замінений.

Сформуйте звичку перевіряти, що регульовальні ключі та гайкові ключі прибрані з пристрою перед його запуском. Гайковий ключ, залишений на частині машини, що обертається, може призвести до травми. Будьте уважні, стежте за своїми діями та проявляйте обережність під час роботи з пристроєм.

Не перевантажуйте механізм. Не використовуйте пристрій, коли ви без взуття, або в сандалях, або в іншому легкому взутті. Одягайте черевики, щоб захистити ноги і не посковзнутися на слизькій поверхні. Постійно стежте за правильним положенням ніг і збереженням рівноваги. Це дозволить зберігати контроль над пристроєм у несподіваних ситуаціях.

Уникайте випадкових пусків. Переконайтеся, що вимикач двигуна знаходиться в положенні ВИМКНЕНО, перед транспортуванням пристрою або здійсненням обслуговування механізму. Транспортування або обслуговування пристрою вимикачем у положенні УВИМКНЕНО призводить до нещасних випадків.

#### **Техніка безпеки під час роботи з паливом.**

Паливо легко займається, а його пари можуть вибухнути в разі займання. Вживайте запобіжні заходи під час використання палива, аби знизити ймовірність серйозних травм.

Під час заправлення або зливання паливного бака використовуйте спеціальний контейнер для зберігання палива, операції проводьте в чистому, добре вентильованому відкритому приміщенні. Не палить і не допускайте іскор, відкритого вогню або інших джерел займання поблизу місця робіт під час доливання палива й експлуатації пристрою. Не виконуйте заливання паливного бака в закритому приміщенні.

Тримайте заземлені ~~об'єкти~~ об'єкти, як, наприклад, інструменти, подалі від відкритих електричних частин і з'єднань під напругою з метою уникнення можливих іскріння або дугового розряду. Це може призвести до займання газу або парів.

Перед заповненням паливного бака зупиніть двигун і дайте йому охолонути. Ніколи не знімайте кришку паливного бака або не доливайте паливо, коли двигун працює або гарячий. Не запускайте пристрій за наявності витоків у паливній системі.

Кришку паливного бака відкручуйте повільно, щоб послабити тиск всередині бака.

Ніколи не переповнюйте паливний бак (вище верхньої обмежувальної позначки палива не має бути).

Закрийте кришку паливного бака і витріть пролите паливо. Ніколи не експлуатуйте пристрій у разі відкритого паливного бака.

Уникайте створення джерела займання в разі пролитого палива. Не намагайтеся запустити двигун у разі пролитого палива. Заберіть пристрій із такого місця й уникайте створення будь-якого джерела займання до розсіювання парів палива.

Зберігайте паливо в каністрах, спеціально призначених для цієї мети.

Зберігайте паливо в прохолодному, добре провітрюваному приміщенні, подалі від іскор, відкритого полум'я та інших джерел займання.

НЕ зберігайте паливо або пристрій із заповненим паливним баком у місці, де пари можуть досягти іскри, відкритого джерела вогню або будь-якого іншого джерела займання, таких як водонагрівач, плита, сушарка для білизни тощо. Дайте двигуну охолонути перед зберіганням у будь-якому закритому приміщенні.

#### **Експлуатація та обслуговування пристрою.**

Не піднімайте і не переносьте пристрій, коли двигун працює.

Не перевантажуйте пристрій. Для ваших цілей використовуйте відповідний пристрій. Відповідний пристрій впорається з роботою краще і безпечніше на розробленій для нього швидкості.

Не змінюйте налаштувань регулятора обертів двигуна. Або не збільшуйте швидкість. Регулятор контролює максимальну безпечну робочу швидкість двигуна.

Уникайте потрапляння рук або ніг у частини, що обертаються.

Уникайте контакту з розігрітим паливом, оливою, вихлопними газами і розігрітими поверхнями. Не торкайтеся двигуна або глушника. Ці частини розжарюються під час роботи. Вони залишаються гарячими протягом невеликого часу після вимкнення апарата. Дайте двигуну охолонути, перш ніж проводити технічне обслуговування або налагодження.

Якщо апарат починає видавати незвичайний шум або вібрацію, негайно вимкніть двигун, від'єднайте дріт свічки запалювання і перевірте причину. Незвичайний шум або вібрація, як правило, попереджають про несправності.

Використовуйте тільки рекомендовані заводом-виробником приналежності й аксесуари. Невиконання цієї вимоги може призвести до травми.

Проводьте регулярне обслуговування пристрою. Перевіряйте точність сполучення і легкість переміщення рухомих частин, несправності частин і будь-які інші умови, що можуть вплинути на роботу пристрою. У разі пошкодження усуньте поломку до початку експлуатації. Багато нещасних випадків є наслідком поганого обслуговування обладнання.

Уникайте потрапляння до двигуна і глушника трави, листя, зайвої оливи або нагару, аби знизити ймовірність виникнення пожежі.

Не поливайте пристрій водою або іншою рідиною. Рукоятки мають бути сухими, чистими і вільними від сміття. Очищати після кожного використання.

Дотримуйтеся відповідних законів та нормативних актів про утилізацію газів, олів тощо з метою захисту довкілля.

Зберігайте пристрій у місці, недоступному для дітей, і не дозволяйте використовувати особам, не знайомим із пристроєм або цими інструкціями з експлуатації. Пристрій небезпечний у руках людей, які не вміють із ним працювати.

### **Обслуговування.**

Перед початком чищення, ремонту, огляду або налагодження заглушити двигун і переконатися, що всі рухомі частини зупинилися. Завжди переконайтеся, що перемикач двигуна перебуває в положенні OFF. Від'єднайте дрот свічки запалювання і тримайте дроти на відстані від вилки для запобігання випадкового увімкнення.

Проводьте обслуговування вашого пристрою тільки кваліфікованим персоналом із використанням тільки оригінальних запасних частин. Це гарантуватиме безпечну експлуатацію пристрою.

### **Спеціальні заходи безпеки**

Щоб уникнути травм, тримайте руки, пальці та ноги якомога далі від опорної плити. Візьміться за ручку плити обома руками.

Якщо тримати ручку обома руками, а ногами не торкатися опорної плити віброущільнювача, можна уникнути травми рук і пальців рук і ніг опорною плитою.

Під час роботи завжди знаходьтеся позаду пристрою, ніколи не переходьте або не стійте перед пристроєм із двигуном, що працює.

Ніколи не кладіть інструменти під плиту віброущільнювача.

Якщо агрегат натрапить на сторонній предмет, зупиніть двигун, від'єднайте дрот свічки запалювання, уважно огляньте агрегат на предмет пошкоджень, усуньте пошкодження перед повторним запуском і експлуатацією агрегату.

Не перевантажуйте агрегат, намагаючись утрамбувати занадто великий шар за один раз або за дуже великої швидкості.

Не експлуатуйте агрегат за високої швидкості на твердих або слизьких поверхнях.

Будьте дуже обережні під час роботи на гравійних дорогах або перетинаючи їх. Необхідно остерігатися прихованих небезпек або автомобільного руху.

Ніколи не залишайте місця оператора і не залишайте віброущільнювачі без нагляду, коли працює двигун.

Завжди вимикайте двигун, переходячи з одного місця на інше.

Уникайте робіт на краю канав і дій, які можуть спричинити перекидання плити віброущільнювачі.

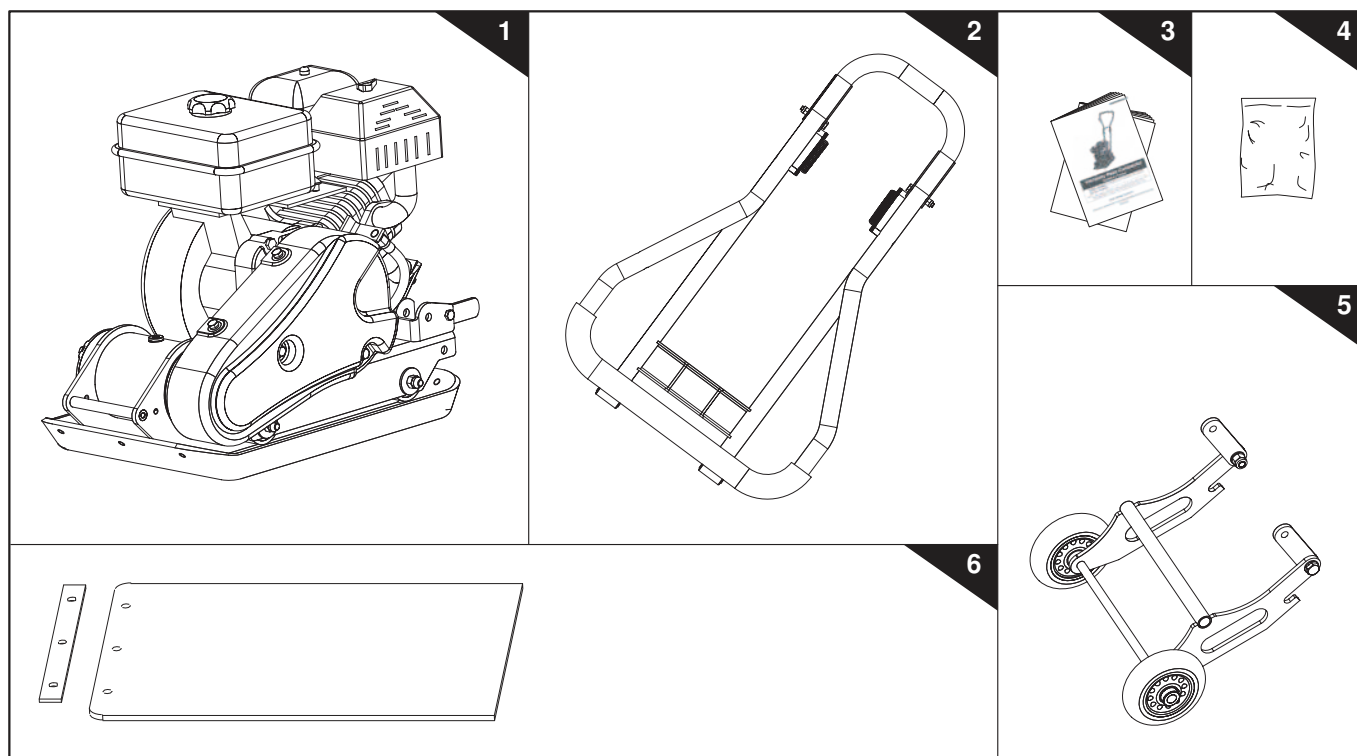
Під час руху по ухилу будьте обережні, рухаючись вперед і назад, щоб уникнути перекидання плити віброущільнювача на оператора.

Завжди встановлюйте агрегат на тверду рівну поверхню і відключайте.

Для зниження впливу вібрації, обмежте кількість робочих годин і робіть регулярні перерви, щоб мінімізувати вплив і дати відпочинок рукам.

# КОМПЛЕКТ ПОСТАВКИ.

Плита віброуцілювача постачається в частково зібраному вигляді, упакована в картонну тару. Після розпакування тари в наявності мають бути:



1. Рама плити віброуцілювача з двигуном і трансмісією
2. Ручка
3. Посібник з експлуатації для оператора і посібник з експлуатації двигуна

4. Пакет деталей, зокрема

	M5 × 25	× 1	<b>A</b>
	M10 × 65	× 2	

OPTIONAL			
	M10 × 30	× 2	<b>B</b>
	M10 × 30	× 6	<b>C</b>

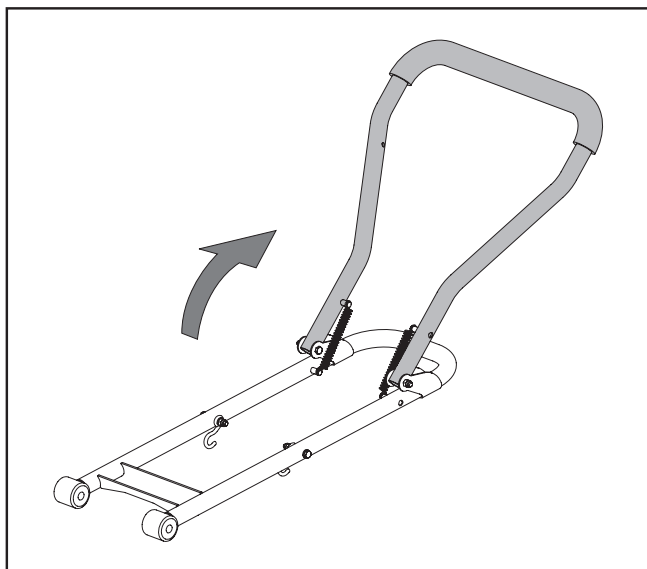
5. Колеса (опційно, до комплекту не входить)
6. Килим для укладання дорожнього покриття (опційно, до комплекту не входить)

# ЗБИРАННЯ.

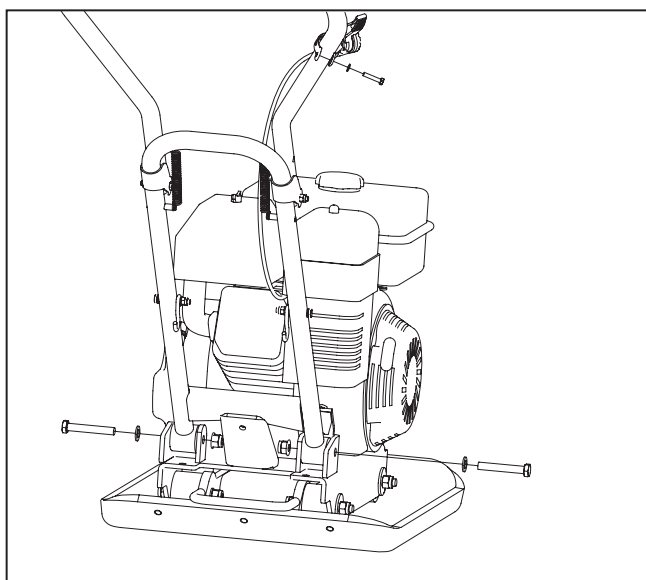
Дотримуючись вказівок зі збирання, наведених нижче, ви зможете зібрати плиту віброуцілювача за декілька хвилин.



## Ручка

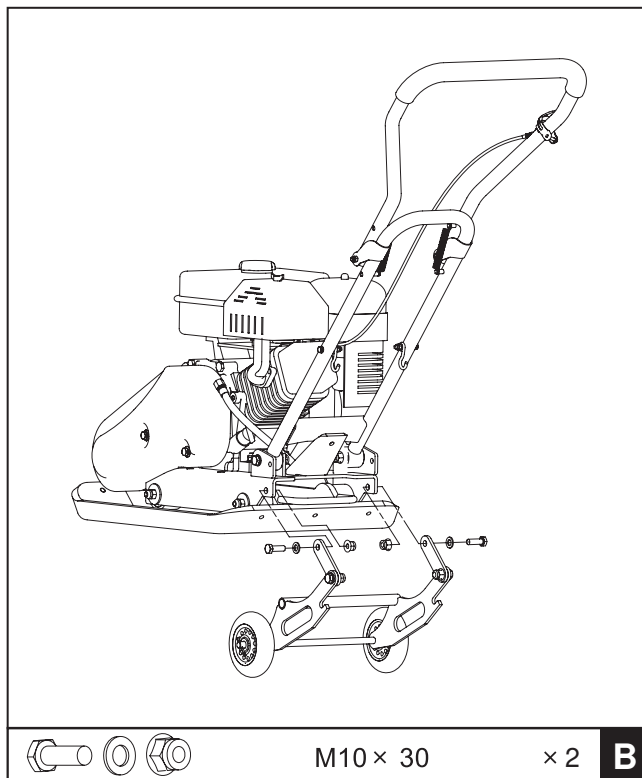


1. Розгорніть ручку, як показано.

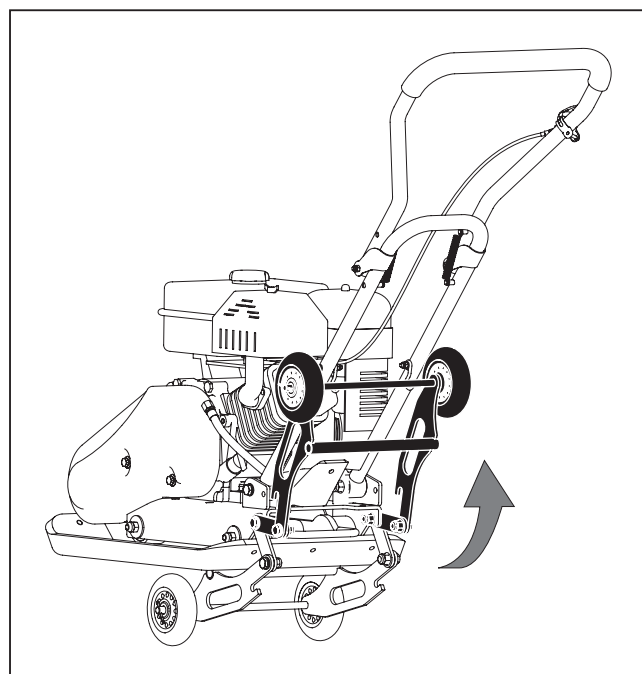


- Встановіть ручку, як показано. Встановіть отвори на кінцях ручки в канали у верхній площині двигуна. Встановіть плоскі шайби 10 під болти з шестигранною головкою M10x65 на зовнішньому боці та затягніть контргайками M10 із внутрішнього боку.
- Закріпіть заслінку дроселя Secure у верхній частині ручки за допомогою плоскої шайби 5 і болта 5x25.
- Прикріпіть кабель заслінки за допомогою кліпс

## Комплект коліс



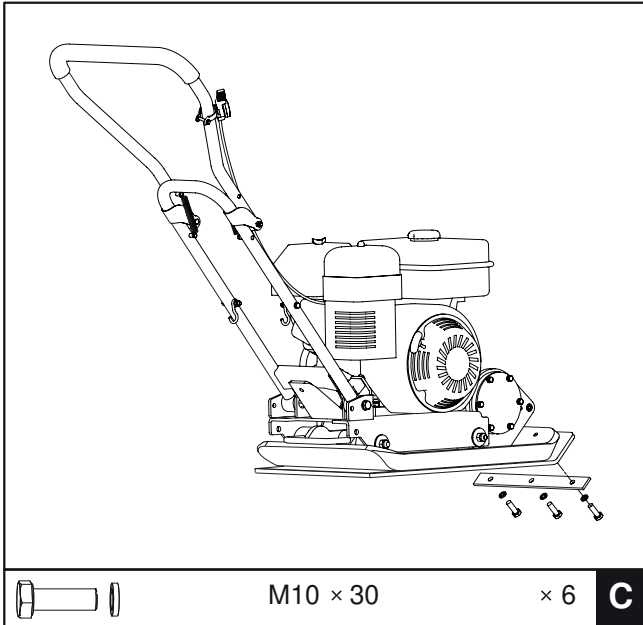
Зіставте отвори з'єднувальних пластин з отворами у верхній площині двигуна. Вставте болти M10 x30 в отвори з одного боку і закрутіть контргайками M10 з іншого боку. Затягніть.



Перед початком роботи розгорніть колеса, як показано на рисунку

### Килим для укладання дорожнього покриття

Прозорий гумовий килим для укладання дозволяє утрамбовувати бруківку, камені, цеглу та блоки м'яко і безшумно.



Встановіть килим для укладання на опорну плиту, як показано. Зіставте отвори в опорній плиті, килиму і затискних плитах і закріпіть їх шайбами 10 і болтами M10x30.

### Моторна олива.



Перед транспортуванням оливу було злито.

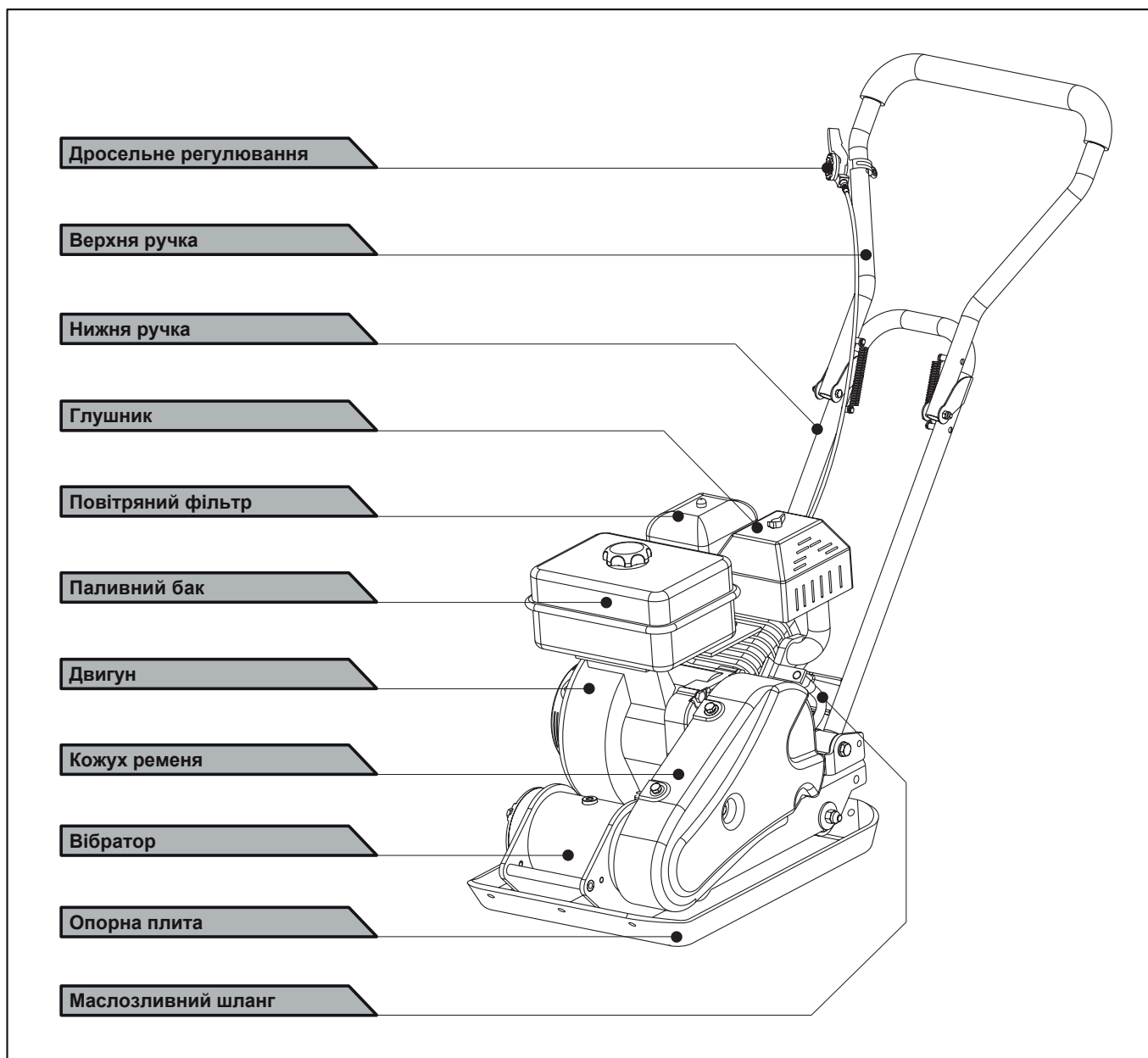
Якщо перед початком експлуатації оливу не буде залито в картер, це може призвести до серйозного пошкодження двигуна і втрати гарантії.

Доливання оливи виконуйте відповідно до посібника з експлуатації двигуна, що постачається з вашим пристроєм.



# ПРИСТРІЙ ВІБРОУЩІЛЬНЮВАЧА

Пристрій і керування



## Керування паливним краником.

Паливний краник відкриває і закриває прохід між паливним баком і карбюратором. При запуску двигуна паливний краник має бути в положенні **ВІДКРИТО**. Якщо двигун не працює, залиште важіль паливного краника в положенні **ЗАКРИТО**, щоб уникнути наповнення карбюратора і знизити можливість витоку палива.

## Дросельне регулювання.

Важіль дросельної заслінки регулює частоту обертання двигуна. Переміщення важеля дроселя знижує або збільшує частоту обертання двигуна.

## Вимикач двигуна.

Перемикач двигуна вмикає і відключає систему запалювання. Перемикач двигуна має бути в положенні **УВІМКНЕНО** при запуску двигуна. Переведення перемикача в положення **ВІДКЛЮЧЕНО** призводить до зупинки двигуна.

## Вимикач двигуна.

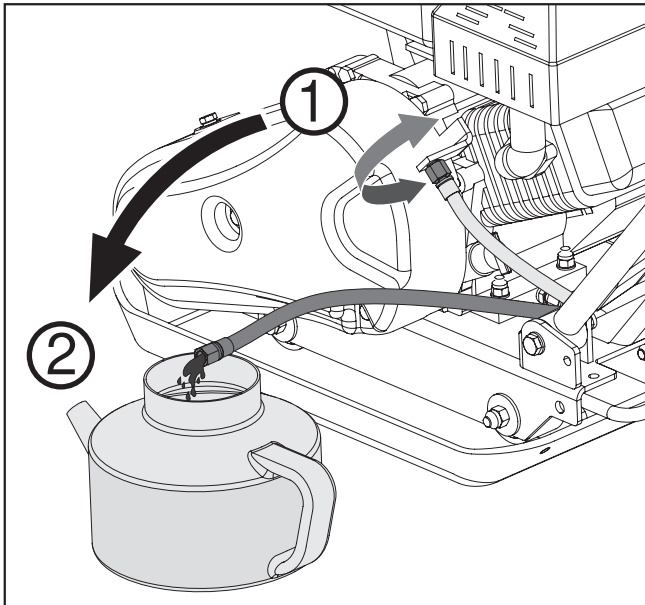
Важіль дросельної заслінки регулює частоту обертання двигуна. Переміщення важеля дроселя знижує або збільшує частоту обертання двигуна.

Відкрита позиція важеля забезпечує правильну суміш палива для роботи після запуску і для повторного запуску розігрітого двигуна. Деякі модифікації двигуна використовують дистанційно встановлене керування дроселем замість вбудованого.

### Рукоятка ручного стартера.

Переміщення рукоятки ручного стартера керує ручним стартером при обертанні двигуна.

### Маслосливний шланг.



Робота двигуна на брудній оливі може призвести до передчасного зносу двигуна і виходу з ладу. Регулярна заміна оливи є надзвичайно важливою. Гнучкий шланг призначений для зливання оливи до відповідної посудини.

### Вібратор.

Вантаж ексцентрика, встановлений на валу вібратора, що знаходиться в корпусі вібратора, пускається в хід на високій швидкості зчепленням і системою приводного ремня. Висока швидкість обертання вала призводить до швидкого переміщення механізму вгору і вниз і створення руху вперед.

### Робота віброущільнювача.

#### Доливання палива.

Наповніть паливний бак відповідно до рекомендацій посібника з експлуатації двигуна, що постачається разом з віброущільнювачем.

Більш докладний опис роботи двигуна і всі необхідні заходи безпеки і процедури можна знайти в посібнику з експлуатації двигуна.

### Запуск двигуна.

1. Переведіть важіль паливного краника в положення УВІМК.
2. Для запуску холодного двигуна перемістіть заслінку в положення ЗАКРИТО.  
Для повторного запуску прогрітого двигуна залиште важіль дросельної заслінки в положенні ВІДКРИТО.
3. Пересуньте важіль дроселя на 1/3 з положення ПОВІЛЬНО в положення ШВИДКО.
4. Поверніть вимикач двигуна в положення УВІМК.
5. Запустіть двигун за допомогою ручного стартера.

### Ручний стартер.

Трохи потягніть рукоятку ручного стартера до упору, потім, потягнувши швидко, поверніть важіль стартера в початкове положення.

### Експлуатація.



Не використовуйте килим на бетоні або дуже жорстких, сухих, щільних поверхнях. Килим буде стрибати, а не вібрувати, що може призвести як до пошкодження самої плити, так і двигуна.

1. Після розігрівання двигуна потягніть важіль заслінки для збільшення швидкості двигуна. Плита почне вібрувати і рухатися вперед.
2. Плита віброущільнювача призначена для роботи за швидкості двигуна (вихідного вала двигуна) 3600 об./хв (при повністю відкритій заслінці). Робота двигуна за більш низьких обертів призведе до зниження інтенсивності пресування і зниження швидкості руху. Це створює надмірні незгоджені вібрації, що призводять до поганого пресування, маневреності, надмірного зносу пристрою та дискомфорту для оператора.
3. Під час експлуатації керуйте агрегатом, однак дозволяйте віброущільнювачу виконувати необхідну роботу. Немає необхідності тиснути на ручку, інакше це призведе до зносу амортизатора.

4. На нерівних поверхнях ущільнювач швидко рухається вперед. На нерівних поверхнях або ухилах необхідно натискати трохи вперед на ручку віброущільнювача.
5. Кількість проходів, необхідна для досягнення необхідного рівня ущільнення, залежить від типу і вологості ґрунту. Максимальний рівень ущільнення досягається, коли спостерігається сильний зворотний хід.



*При використанні ущільнювача під час укладання асфальту необхідний водяний зрошувач для запобігання прилипанню нижньої плити до гарячої асфальтової поверхні.*



*У разі використання плит на брукованій дорозі прикріпіть килим до нижньої частини плити, щоб уникнути сколювання або шліфування поверхні каменів. Спеціальний поліуретановий килим, призначений для цієї мети, можна придбати додатково.*



*Хоча певна кількість вологи в ґрунті необхідна, зайва волога може спричинити злипання частинок ґрунту разом і перешкодити хорошему ущільненню. Якщо ґрунт дуже вологий, дайте йому висохнути перед ущільненням.*



*Якщо ґрунт настільки сухий, що під час роботи плити утворюється хмара пилу, необхідно додати трохи вологи для поліпшення ущільнення. Це також знизить навантаження на повітряний фільтр.*

### Зупинка двигуна.

Для аварійного зупинення двигуна просто поверніть перемикач двигуна в положення ВІМК. За звичайних умов рекомендується така процедура.

1. Перемістіть важіль дроселя в положення ПОВІЛЬНО.
2. Зачекайте хвилину або дві.
3. Поверніть вимикач двигуна в положення ВІМК.
4. Поверніть важіль паливного краника в положення ВІМК.



**Не пересувайте важіль дроселя в положення ЗАКРИТО для зупинки двигуна. Це може призвести до виникнення зворотного вихлопу або пошкодження двигуна.**

### Холостий хід.

Встановіть важіль регулювання дроселя в «нижнє» положення, аби знизити навантаження на двигун, якщо ущільнення не виконується. Зниження швидкості двигуна до холостого ходу допоможе подовжити термін служби двигуна, а також заощадити паливо і знизити рівень шуму.

## ОБСЛУГОВУВАННЯ.

Технічне обслуговування вашого ущільнювача подовжить термін служби агрегата і його компонентів.

### Профілактичне обслуговування.

1. Вимкніть двигун. Дайте йому охолонути.
2. Встановіть важіль заслінки дроселя в положення ПОВІЛЬНО і відключіть дріт свічки запалювання від штекера свічки і закріпіть.
3. Огляньте загальний стан плити. Перевірте затяжку болтів, перекіс або зсув рухомих частин, тріщини або розломи частин та інші фактори, які можуть вплинути на безпечну експлуатацію.
4. Видаліть сміття з пластини ущільнювача за допомогою м'якої щітки, пилососа або стисненого повітря. Потім за допомогою високоякісної машинної оливи змастіть усі рухомі частини.
5. Очистіть нижню частину плити ущільнювача щойно вона почне вибивати шматки ґрунту з ущільнюваної поверхні. Агрегат не може надати бажаний результат, якщо поверхня нижньої плити не буде гладкою і чистою.



**Не використовуйте мийку високого тиску для очищення ущільнювача. Вода може потрапити в компактні ділянки агрегата і спричинити пошкодження шпінделів, шківів, підшипників або двигуна. Використання мийок високого тиску призведе до скорочення терміну служби та обслуговування.**

### Перевірка клинових ременів.

Для забезпечення оптимальної передачі потужності від двигуна до вала ексцентрика клинові ремені мають бути в хорошому стані та належному робочому натягу.

1. Вимкніть двигун. Дайте двигуну охолонути.
2. Зніміть захист ременя для отримання доступу до ременя.
3. Перевірте стан ременя. Якщо ремінь у тріщинах, зношений або лисніє, його необхідно замінити за першої можливості.
4. Перевірте натяг клинового ременя, стискаючи його по центру. Нормальні відхилення на кожному боці мають бути від 9 мм (3/8") до 13 мм (1/2") при помірному стисканні великим і вказівним пальцями.

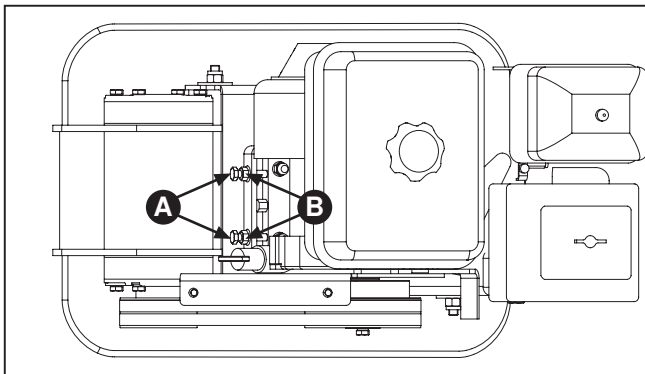


**На нових агрегатах або після встановлення нового ременя перевірте натяг ременя через 20 перших годин роботи. Далі перевіряйте і регулюйте натяг ременя через кожні 50 годин.**

### Натяг клинових ременів.

Правильний натяг ременя має вирішальне значення для гарної продуктивності. Правильний натяг забезпечує довгий термін служби ременя. Занадто сильний або занадто слабкий натяг ременя спричиняє передчасний його знос.

1. Послабити 4 кріпильні болти двигуна (не знімаючи) досить для того, аби зрушити двигун вперед.



2. Послабте контргайку **В**, залишивши простір між кронштейном і гайкою.
3. Штовхніть двигун у напрямку задньої плити обертом регульовальних болтів **А**, аби прибрати провисання ременя(-ів).



**Регулюючи ремені, переконайтеся, що шків муфти зчеплення відцентрований зі шківом вібратора.**

8. Коли натяг ременя відрегульовано, затягніть контргайку **В** на кронштейні.
9. Затягніть кріпильні болти двигуна.
10. Установіть кожух ременя.



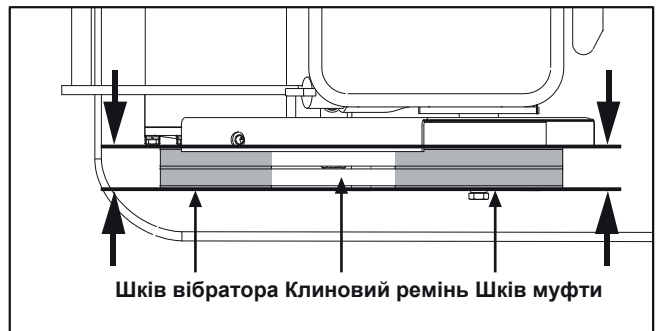
**Якщо регульовальні болти більше не дозволяють регулювати натяг ременя, ремінь необхідно замінити.**

### Заміна ременів.



**Для моделей Δ тлВ29140, Δ29142 і Δ тлВ29155 заміну обох клинових ременів необхідно проводити одночасно, оскільки вони значно зношуються навіть у разі використання в звичайному режимі. Здійсніть заміну одного ременя за один раз.**

1. Послабити 4 кріпильні болти двигуна (не знімаючи), аби зрушити двигун вперед.
2. Послабте контргайки **В** і болти **А**, як показано на рисунку.
3. Штовхніть двигун у напрямку переднього боку плити, зніміть ремінь зі шківів і встановіть новий ремінь.
4. Одягніть ремінь на шків двигуна.  
Посуньте двигун у зворотному напрямку



**Регулюючи ремені, переконайтеся, що шків зчеплення відцентрований зі шківом збудника.**

6. Коли натяг ременя відрегульовано, затягніть контргайку **В** на кронштейні.
7. Затягніть кріпильні болти двигуна.
8. Установіть кожух ременя.

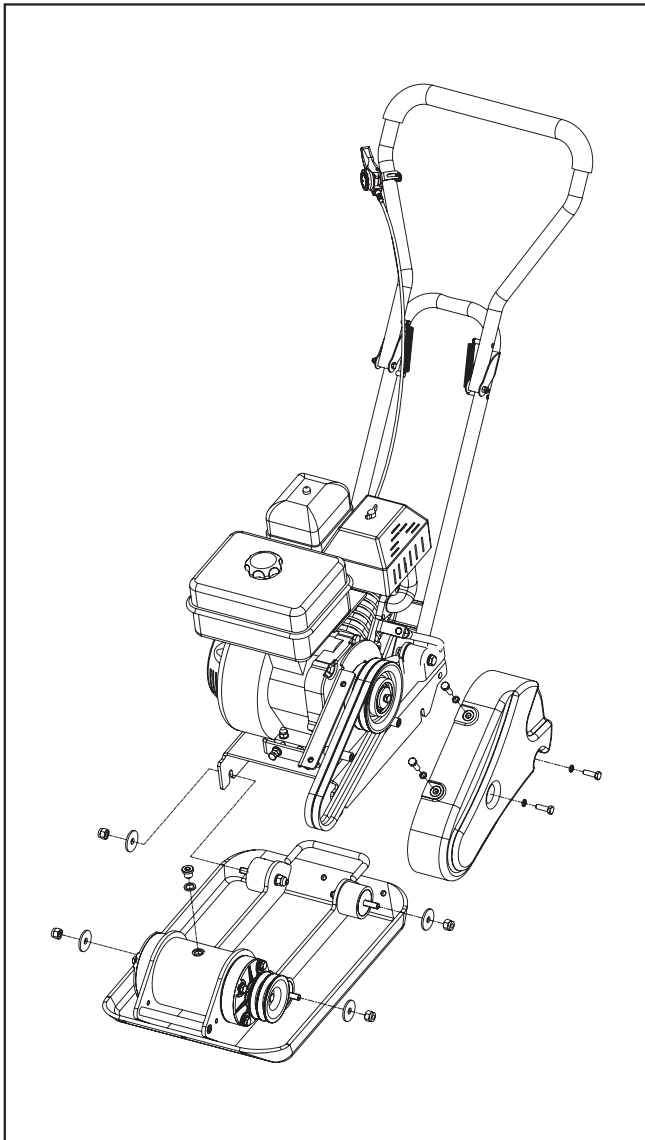


Під час зняття й установлення приводних ременів будьте обережні, щоб не затиснути пальці між ременем і шківом.

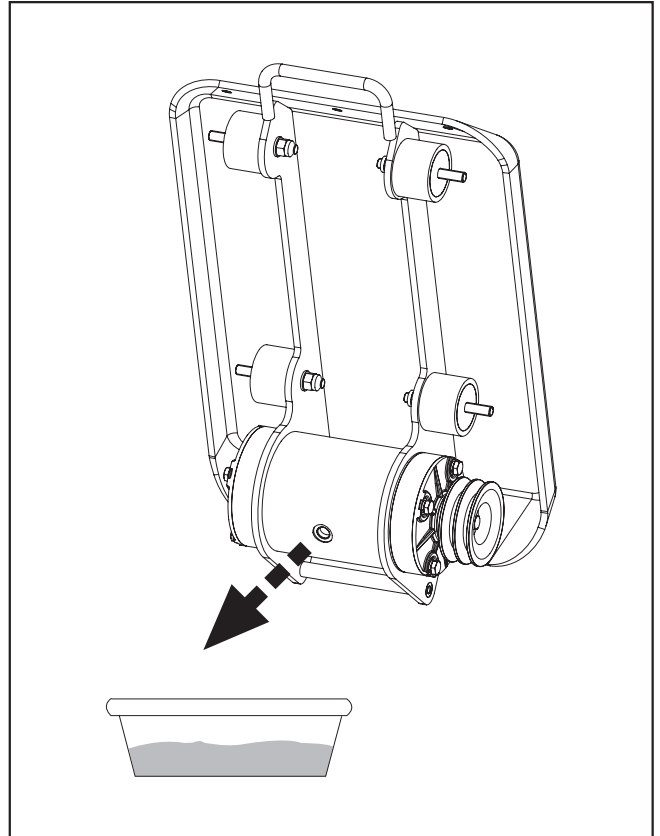
### Олива вібратора.

Корпус вібратора попередньо заправлений рідиною для автоматичних трансмісій Dextron III, Mercon, EXXON (ESSO) NUTO H-32 або її еквівалентом. Здійснюйте заміну рідини через кожні **200 годин** роботи.

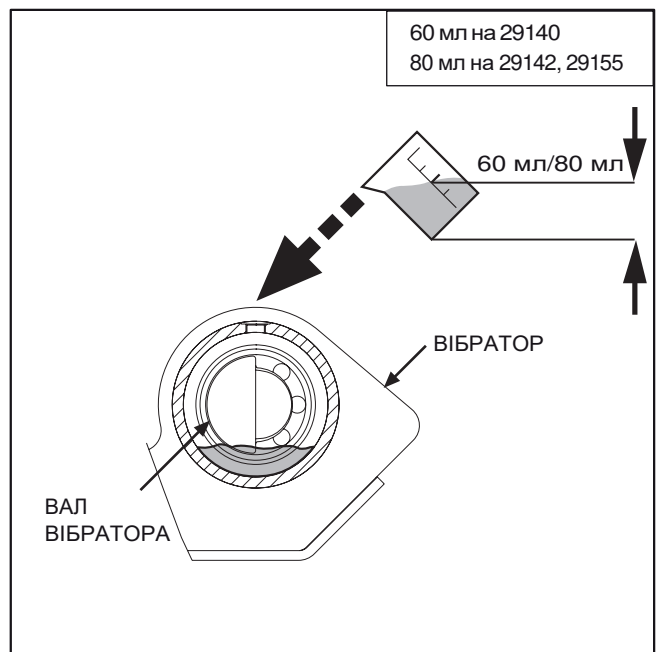
1. Дайте вібратору охолонути перед заміною рідини жидкості.



2. Зніміть кожух ременя і ремінь.
3. Зніміть кріпильні болти верхньої частини корпусу.
4. Підніміть верхню частину з двигуном.



5. Зніміть заглушку з труби верхньої частини корпусу вібратора. Переверніть корпус догори дном, щоб зі вібратора стекла олива. Перевірте наявність в оливі металевих частинок, щоб уникнути подальших проблем.
6. Встановіть пластину корпусу в вертикальне положення.



7. Заповніть корпус вібратора оливою.





**Не переповнюйте — це може призвести до підвищення температури вібратора.**

8. Нанесіть герметик на заглибку і встановіть її у верхній частині корпусу вібратора.
9. Встановіть кришку, ремінь і захисний кожух

### Обслуговування двигуна.

Прочитайте **посібник з експлуатації двигуна**, що додається до вашого віброущільнювача, для отримання інформації щодо обслуговування двигуна. Посібник з експлуатації надає докладну інформацію для його проведення.

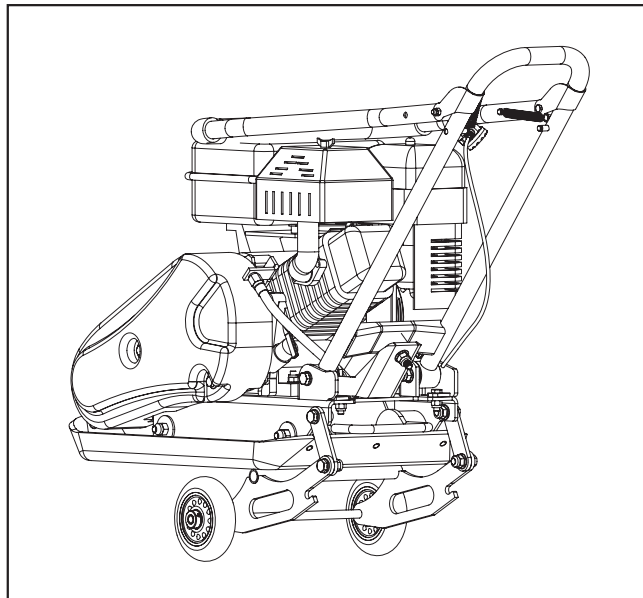
## ЗБЕРІГАННЯ

Якщо віброущільнювач не використовується протягом більше ніж 30 днів, виконайте такі кроки для підготовки його до зберігання.

1. Повністю злийте паливо з паливного бака. Збережене паливо, що містить етанол або МТБЕ, через 30 днів може загуснути. Густе паливо відрізняється високим вмістом смол і може призвести до засмічення карбюратора і перешкоджати надходженню палива.
2. Запустіть двигун і залиште в робочому стані, поки він не зупиниться. Це дозволить переконатися, що в карбюраторі не залишилося палива. А також допоможе запобігти утворенню відкладень усередині карбюратора і можливе пошкодження двигуна.
3. Поки двигун розігрітий, злийте оливу. Заповніть свіжою оливою відповідної марки, рекомендованої в посібнику з експлуатації двигуна.
4. Дайте двигуну охолонути. Зніміть свічки запалювання і залийте столову ложку моторної оливи SAE-30 високої якості в циліндр. Повільно витягніть шнур стартера, щоб розподілити оливу. За необхідності замінити свічки запалювання.
5. Використовуйте чисту тканину, щоб очистити ущільнювач зовні та підтримувати чистоту вентиляційних отворів.



**Не використовуйте агресивні мийні засоби та засоби для чищення на основі нафтопродуктів під час очищення пластикових деталей. Хімічні речовини можуть пошкодити пластик.**



6. Акуратно загніть верхню ручку вниз. Не допускайте затискання або вигину керуючих кабелів.
7. Зберігайте ваш ущільнювач у вертикальному положенні в чистому, сухому приміщенні з хорошою вентиляцією.

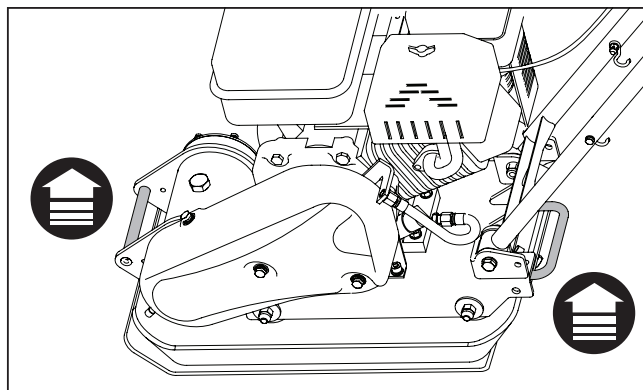


**Не зберігайте агрегат із паливом у непровітрюваному приміщенні, де випари можуть досягти полум'я, іскор, освітлювальних приладів або інших джерел займання. Використовуйте тільки схвалені ємності для палива.**

## ПІДЙОМ І ТРАНСПОРТУВАННЯ

Див. Технічні характеристики, аби дізнатися вагу агрегата.

Щоб уникнути займання або пожежі, дайте двигуну охолонути перед підйомом/транспортуванням або зберіганням агрегата в закритому приміщенні.



Агрегат можна піднімати за допомогою ручок на передньому та задньому його боці, як показано на рисунку.

Пристрій має перевозитися у вертикальному положенні, щоб запобігти розливанню палива.

Не кладіть пристрій на бічну або верхню сторону.

Закріпіть або прив'яжіть агрегат, використовуючи ручки для підйому, щоб уникнути падіння або перекидання.



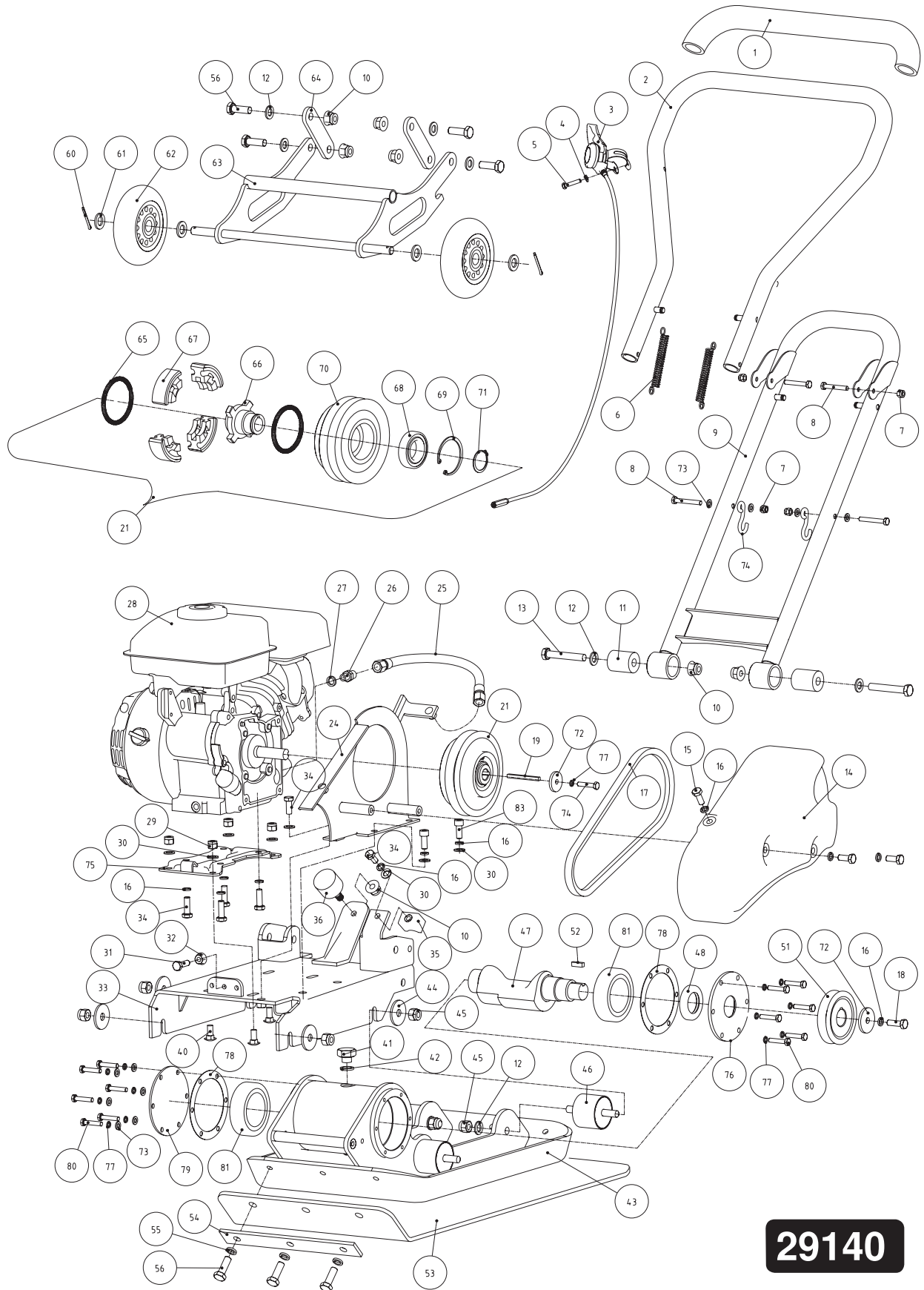
Агрегат може впасти і завдати шкоди або травми при неправильному підйомі. Піднімайте агрегат, використовуючи ручки на опорній плиті.

## ПОШУК І УСУНЕННЯ НЕСПРАВНОСТЕЙ.

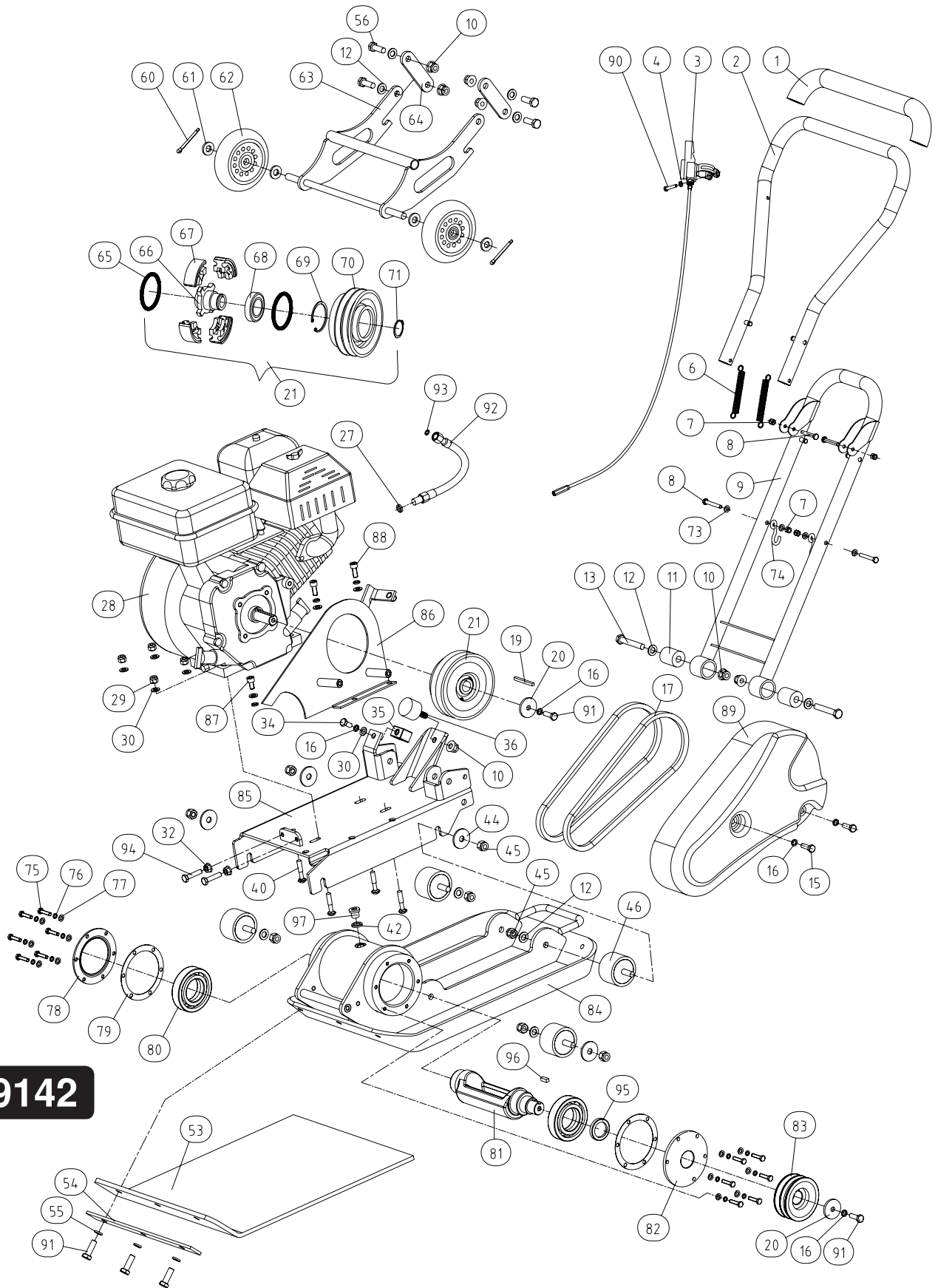
Проблема	Причина	Способи усунення
Двигун не запускається	<ol style="list-style-type: none"> <li>1. Дріт свічки запалювання від'єднаний.</li> <li>2. Відсутнє паливо або паливо загусло.</li> <li>3. Неправильне пускове положення важеля керування дроселем.</li> <li>4. Вимикач двигуна у вимкненому положенні.</li> <li>5. Засмічений паливопровід.</li> <li>6. Брудна свічка запалювання.</li> <li>7. Переповнення двигуна паливом.</li> </ol>	<ol style="list-style-type: none"> <li>1. Підключіть дріт свічки запалювання.</li> <li>2. Залийте свіже чисте паливо.</li> <li>3. Перемістіть важіль у правильне положення.</li> <li>4. Поверніть вимикач двигуна в положення УВІМК.</li> <li>5. Почистіть паливопровід.</li> <li>6. Очистіть, відрегулюйте зазор або замініть.</li> <li>7. Трохи почекайте перед повторним запуском, але не зливайте.</li> </ol>
Двигун працює нестійко.	<p>Порушено з'єднання дроту свічки. Засмічений паливопровід або загусле паливо. Засмічена вихлопна труба. Вода або бруд в паливній системі. Брудний повітряний фільтр.</p>	<ol style="list-style-type: none"> <li>1. Підключіть і закріпіть дріт свічки запалювання.</li> <li>2. Почистіть паливопровід. Залийте до бака чисте, свіже паливо.</li> <li>3. Очистіть вихлопну трубу.</li> <li>4. Злийте паливо з паливного бака.</li> <li>5. Залийте свіже паливо.</li> <li>5. Прочистіть або замініть повітряний фільтр.</li> </ol>
Двигун перегрівся	<ol style="list-style-type: none"> <li>1. Низький рівень моторної оливи.</li> <li>2. Брудний повітряний фільтр.</li> <li>3. Обмежений приплив повітря.</li> </ol>	<ol style="list-style-type: none"> <li>1. Залийте до картера відповідне масло.</li> <li>2. Почистіть повітряний фільтр.</li> <li>3. Зніміть кожух повітряного фільтра й очистіть його.</li> </ol>
Двигун не зупиняється, коли дросельний регулятор встановлений у положення СТОП або швидкість двигуна не збільшується належним чином при регулюванні дроселя	Сміття в тязі регулятора.	Видаліть бруд і сміття.
Віброуцільнювачем важко керувати під час роботи (агрегат стрибає або рветься вперед)	Занадто висока швидкість двигуна на твердій поверхні.	Встановіть важіль дроселя на нижчу швидкість.

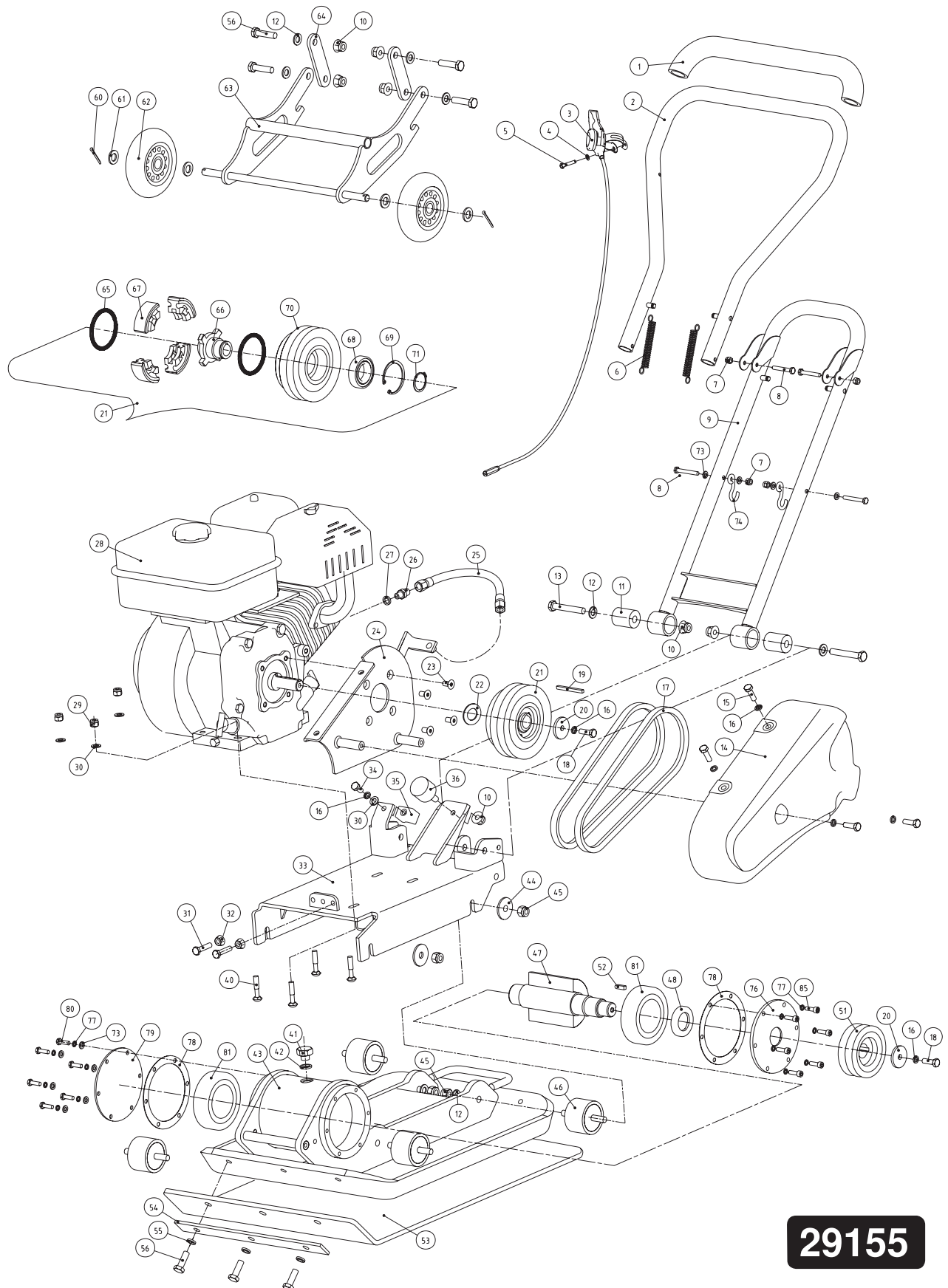


# СХЕМА ЗБИРАННЯ



29140





**29155**

## УМОВИ ГАРАНТІЙНОГО ОБСЛУГОВУВАННЯ.

Гарантійний термін на виріб — 12 (дванадцять) місяців із дня продажу.

Дефекти матеріалів і збірки, допущені з вини виробника, усуваються безкоштовно після проведення уповноваженим сервісним центром технічної діагностики виробу та отримання відповідного висновку.

Виріб не підлягає гарантійному обслуговуванню в таких випадках:

- проведення попереднього ремонту виробу самим користувачем або не уповноваженими на те особами;
- наявність слідів розкриття або спроби розкриття;
- порушення вимог інструкції з експлуатації;
- псування, механічне пошкодження виробу внаслідок неправильного транспортування і зберігання, недбалого поводження, падіння, ударів тощо;
- природний знос виробу та складників у результаті інтенсивного використання;
- використання неоригінальних запасних частин і приладдя.

Гарантійне обслуговування не здійснюється також:

- у разі відсутності гарантійного талона;
- якщо гарантійний талон не є справжнім або якщо не оформлений належним чином (відсутність дати продажу, серійного номера, підписів продавця і покупця, штампа магазину);
- якщо гарантійний талон не належить цьому виробу;
- після закінчення терміну гарантії.

Гарантійне обслуговування не поширюється на такі швидкозношувані запчастини та витратні матеріали:

- свічки запалювання;
- повітряні фільтри; паливні фільтри;
- амортизатори та елементи кріплення;
- ремені, привідні шківи та інше.



### УВАГА!

1. Перед початком експлуатації уважно вивчіть вимоги інструкції з експлуатації.
2. Для роботи використовуйте неетилований бензин якості не нижче ніж АІ-95. Використання невідомих замінників може спричинити псування виробу.
3. Здаючи виріб у гарантійний ремонт в паливному баку, необхідно мати невелику кількість палива (близько 1000 мл) й упаковку від використаної оливи.
4. Предметом гарантії не є неповна комплектація виробу, крім тієї, яка була під час купівлі виробу.
5. Природний знос виробу та складників у результаті інтенсивного використання виявляється діагностикою в уповноважених сервісних центрах.
6. Виріб здається на гарантійний ремонт —

### **У ПОВНІЙ КОМПЛЕКТАЦІЇ, ОЧИЩЕНИЙ ВІД ПИЛУ ТА БРУДУ!**

З питань гарантійного ремонту звертайтеся до уповноважених сервісних центрів. Транспортні витрати не входять в обсяг гарантійного обслуговування.

## **ОФИЦИАЛЬНЫЙ ДИЛЕР В УКРАИНЕ:**

[storgom.ua](http://storgom.ua)

## **ГРАФИК РАБОТЫ:**

Пн. – Пт.: с 8:30 по 18:30

Сб.: с 09:00 по 16:00

Вс.: с 10:00 по 16:00

## **КОНТАКТЫ:**

+38 (044) 360-46-77

+38 (066) 77-395-77

+38 (097) 77-236-77

+38 (093) 360-46-77

Детальное описание товара: <https://storgom.ua/product/vibroplitaenersoles-291-5.html>

Другие товары: <https://storgom.ua/vibroplity.html>