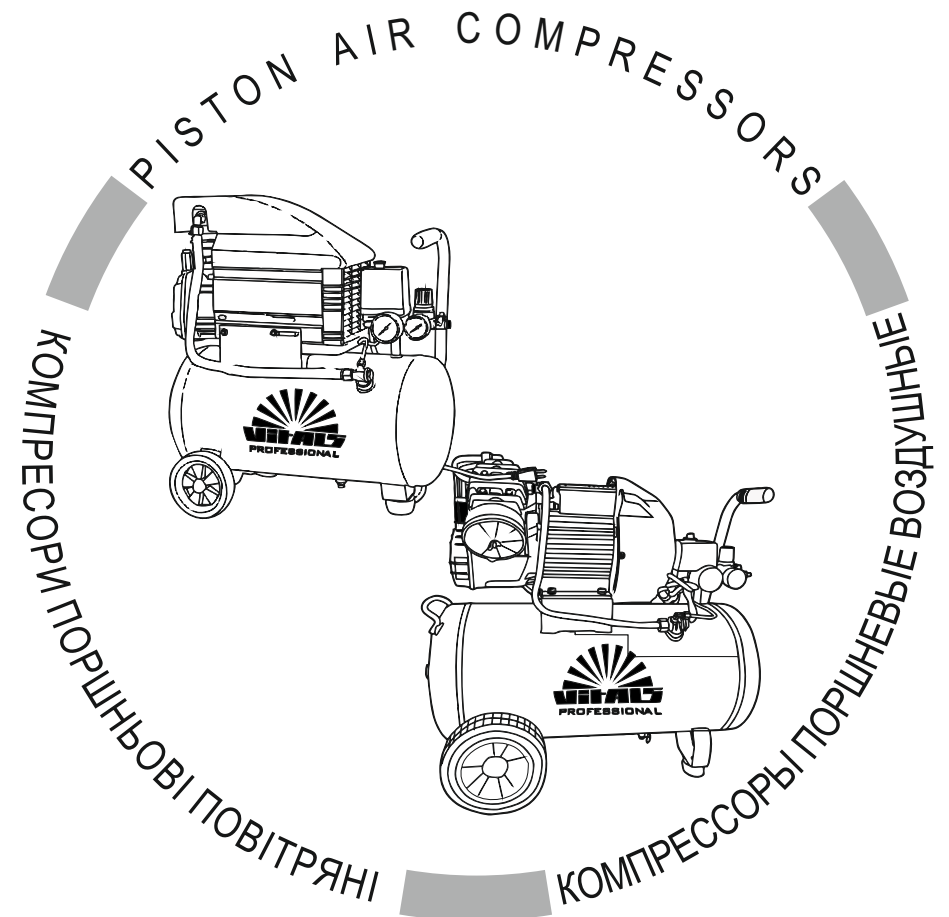


VITALS

КЕРІВНИЦТВО З ЕКСПЛУАТАЦІЇ



WWW.VITALS.UA



MODELS

МОДЕЛІ

МОДЕЛИ

GK 25.t47-8a • GK 55.t472-8a • GK 55.t47-8a



УВАГА!

Уважно вивчіть дане керівництво, перш ніж почати користуватись виробом.

УКРАЇНСЬКА

ЗМІСТ

1. Загальний опис	6
2. Комплект поставки	10
3. Технічні характеристики	10
4. Вимоги безпеки	12
5. Експлуатація	16
6. Технічне обслуговування	23
7. Транспортування та зберігання	26
8. Можливі несправності та шляхи їх усунення	28
9. Гарантійні зобов'язання	30
10. Умовні позначки	32
11. Примітки	33

ШАНОВНИЙ ПОКУПЕЦЬ!

Ми висловлюємо Вам подяку за вибір продукції ТМ «Vitals».

Продукція ТМ «Vitals» виготовлена відповідно сучасних технологій, що забезпечує її надійну роботу протягом тривалого часу за умов дотримання правил експлуатації та заходів безпеки. Дана продукція виготовлена на замовлення ТОВ «АМТ ТРЕЙД», Україна, 49000 м. Дніпро, вул. Надії Алексєєнко, 70, т. (056) 374-89-37.

Продукція продається фізичним та юридичним особам у місцях роздрібної та оптової торгівлі за цінами, вказаними продавцем, відповідно до чинного законодавства.

Повітряні компресори Vitals Professional за своєю конструкцією та експлуатаційними характеристиками відповідають вимогам нормативних документів України, а саме:

ДСТУ EN 61310-2-2:2014; ДСТУ ІЕС 60335-1:2004; ДСТУ EN 61000-3-3:2014; ДСТУ EN 55014-1:2016; ДСТУ EN 55014-2:2016; Безпека машин, постанова КМУ №62 від 30.01.2013р.; Низьковольтне електричне обладнання, постанова КМУ №1067 від 16.12.2015р.; Електромагнітної сумісності обладнання, постанова КМУ №1077 від 16.12.2015р.

Дане керівництво містить всю інформацію про виріб, необхідну для його правильного використання, обслуговування та регулювання, а також необхідні заходи безпеки під час використання виробу.

Дбайливо зберігайте це керівництво і звертайтеся до нього в разі виникнення питань щодо експлуатації, зберігання та транспортування виробу. У разі зміни власника шурупокрута, передайте це керівництво новому власнику.

У випадку виникнення будь-яких претензій до продукції або необхідності отримання додаткової інформації, а також проведення технічного обслуговування та ремонту, підприємством, яке приймає претензії, «АМТ ТРЕЙД» ТОВ, Україна, 49000, м. Дніпро, вул. Надії Алексєєнко, 70.

Додаткову інформацію стосовно сервісного обслуговування Ви можете отримати за телефоном (056) 374-89-38 або на сайті www.vitals.ua

Водночас необхідно розуміти, що керівництво не в змозі передбачити абсолютно всі ситуації, які можуть мати місце під час використання виробу. У випадку виникнення ситуацій, які не зазначені в цьому керівництві, або у разі необхідності отримання додаткової інформації, зверніться до найближчого сервісного центру ТМ «Vitals».

Постачальник ТОВ «АМТ ТРЕЙД», Україна, 49000, м. Дніпро, вул. Надії Алексєєнко, 70.

Виробник «Веньлінь Айбілі Мачінері енд Електрик Фекторі» розташований за адресою Шаозенг Чжан Віллідж, Дасі таун, Веньлінь сіті, Чжецзян, КНР.

Виробник не несе відповідальність за збиток та можливі пошкодження, які заподіяні внаслідок неправильного поводження з виробом або використання виробу не за призначенням.

Продукція ТМ «Vitals» постійно вдосконалюється та у зв'язку з цим, можливі зміни, які не порушують основні принципи управління, як у зовнішньому вигляді, конструкції, комплектації та оснащенні виробу, такі у змісті даного керівництва без повідомлення споживачів. Усі можливі зміни спрямовані тільки на покращення та модернізацію виробу.

ЗНАЧЕННЯ КЛЮЧОВИХ СЛІВ



ОБЕРЕЖНО!

Позначає потенційно небезпечні ситуації, яких слід уникати. В іншому випадку може виникнути небезпека для життя та здоров'я.



УВАГА!

Позначає потенційно небезпечні ситуації, які можуть призвести до легких травм або до поломки виробу.



ПРИМІТКА!

Позначає важливу додаткову інформацію.

Компресори прямого приводу **Vitals Professional GK 25.t47-8a, GK 55.t47-8a, GK 55.t472-8a** (далі – компресор) – це енергетичні агрегати, призначені для стиснення та подачі повітря під тиском. Дані вироби можуть застосовуватися як на виробництві, так і в побутових умовах в якості джерела енергії для пневматичних інструментів, а також спеціального обладнання. Крім цього, приєднавши до компресора спеціальне оснащення, можна виконувати роботи стосовно продувки, миття та фарбування.

Завдяки використанню сучасних розробок і технологій, ці вироби дуже компактні, мають малу вагу, володіють оптимальними робочими характеристиками, а також відрізняються довговічністю і зносостійкістю основних частин та деталей.

За своєю конструкцією компресори поршневі повітряні ТМ «Vitals» відносяться до простих агрегатів, які складаються з асинхронного електричного двигуна, насоса (робочий циліндр, поршень, всмоктуючий та нагнітальний клапани, кривошипно-шатунний механізм), ресивера і системи автоматики управління виробом.

Принцип дії компресора дуже простий: нагнітання повітря в ресивер здійснюється за допомогою зворотно-поступального руху поршня насоса, який приводиться в дію за допомогою кривошипно-шатунного механізму – безпосередньо сполученого з валом електричного двигуна (коаксіальний привід). Рівень тиску повітря в ресивері регулюється в автоматичному режимі. Система автоматики, основою якої є реле тиску, зупинить роботу електродвигуна у випадку досягнення тиску повітря в ресивері максимального рівня та включить електродвигун тоді, коли тиск повітря досягне мінімального встановленого рівня.

Простота пристрою компресора є чинником надійності, яка забезпечує безвідмовну роботу виробу за різних умов.

Поршневі компресори, на відміну від інших типів компресорів, більш придатні для експлуатації у важких умовах, агресивних середовищах та адаптовані під умови короткочасних навантажень, які часто повторюються (часте увімкнення і вимкнення виробу). Використання компресора дає можливість в значній мірі підвищити якість і швидкість під час виконання робіт.

Переваги компресора з коаксіальним приводом у порівнянні з ремінним приводом полягає в тому, що поршневий насос працює з більшою частотою обертання колінчастого вала, тим самим гарантується висока продуктивність виробу у режимі повторно-короткочасних циклів роботи тривалістю 6-10 хвилин, з послідовною перемогою у 10 хвилин.

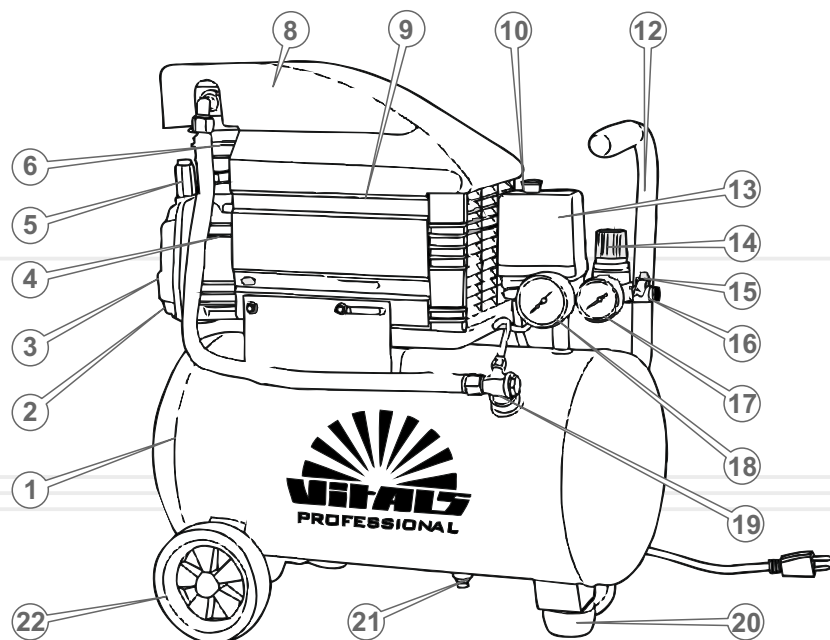
Крім високих показників надійності та продуктивності компресори ТМ «Vitals» мають декілька інших явних переваг.

Відмінні особливості моделей:

- захист двигуна від перевантаження;
- захист двигуна від перегріву;
- регулятор тиску;
- манометр тиску в ресивері;
- манометр тиску на виході;
- швидкоз'ємне з'єднання;
- транспортувальні колеса.

малюнок 1

Моделі: GK 25.t47-8a, GK 55.t47-8a

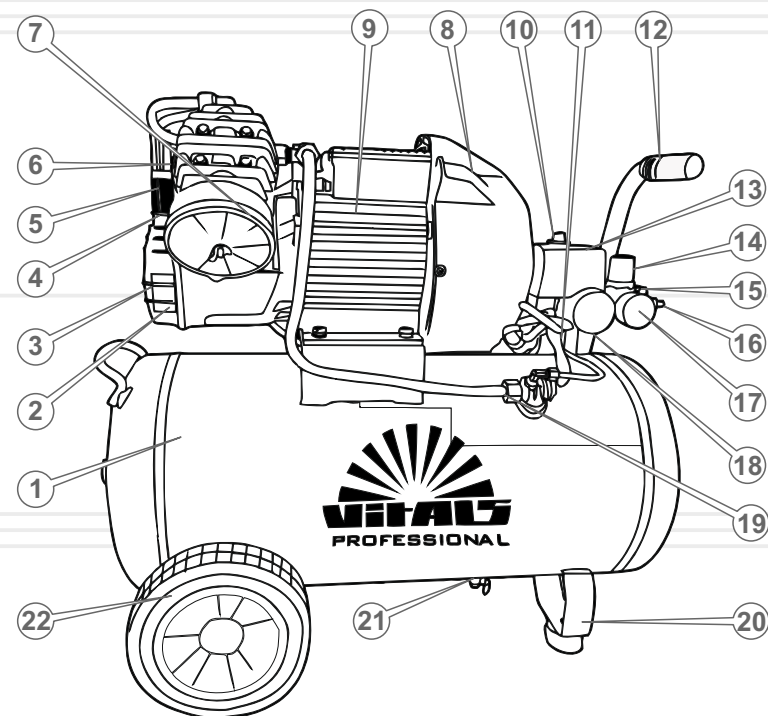


Специфікація до малюнку 1,2

- | | |
|-------------------------------------------------------------|----------------------------------------------------|
| 1. Ресивер. | 7. Повітряний фільтр. |
| 2. Маслозливний отвір. | 8. Захисний кожух електро-двигуна. |
| 3. Індикатор рівня мастила у насосі. | 9. Електричний двигун. |
| 4. Поршневий насос. | 10. Кнопка Увімкнення (ON/OFF). |
| 5. Заглушка маслоналивної горловини (штуцер відводу газів). | 11. Мережевий кабель. |
| 6. Циліндр насоса. | 12. Транспортувальна рукоятка. |
| | 13. Реле тиску (пресостат) із запобіжним клапаном. |

малюнок 2

Моделі: GK 55.t472-8a



Специфікація до малюнку 1,2(продовження)

- | |
|--------------------------------|
| 14. Регулятор вихідного тиску. |
| 15. Кран. |
| 16. Швидкоз'ємне з'єднання. |
| 17. Манометр тиску на виході. |
| 18. Манометр тиску в ресивері. |
| 19. Нагнітальна трубка. |
| 20. Демпферна опора. |
| 21. Клапан зливу конденсату. |
| 22. Транспортувальні колеса. |

2

КОМПЛЕКТ ПОСТАВКИ

1. Компресор у зборі.
2. Керівництво з експлуатації.
3. Упаковка.

**ПРИМІТКА!**

Завод-виробник залишає за собою право вносити у зовнішній вигляд, конструкцію та комплект поставки шурупокрута незначні зміни, які не впливають на роботу виробу.

3

ТЕХНІЧНІ
ХАРАКТЕРИСТИКИ

таблиця 1

МОДЕЛЬ	GK 25.t47 -8a	GK 55.t47 -8a	GK 55.t472 -8a
Технічні характеристики двигуна			
Двигун	Електричний		
Ступень захисту	IP54		
Потужність, кВт	1,5	1,5	2,2
Напруга, В	220		
Частота, Гц	50		
Кількість фаз	однофазний		
Кількість циліндрів/ ступеней стиснення	1	1	2
Габарітні розміри, см (ДхШхВ)	605x285x575	760x335x670	770x335x655
Маса нето / бруто, кг	22,3/ 25,0	28,2/ 32,0	37,1/ 41,0

таблиця 1 (продовження)

МОДЕЛЬ	GK 25.t47 -8a	GK 55.t47 -8a	GK 55.t472 -8a
Тип компресора	Поршневий		
Тип приводу	Прямий		
Форм-фактор	Пересувний		
Розташування ресивера	Горизонтальне		
Продуктивність на вході, л/мін	173	173	375
Продуктивність на виході, л/мін	102	102	221
Тиск, бар	8	8	8
Об'єм ресивера, л	25	55	55
Манометр до ресивері	+	+	+
Манометр з регулятором до споживача	+	+	+
Волого-видокремлювач	-	-	-
Реле тиску Condor	+	+	+
Швидкоз'єднання	-	-	-

4.1. ВАЖЛИВА ІНФОРМАЦІЯ З БЕЗПЕКИ

Перед початком роботи повітряним компресором уважно ознайомтесь із вимогами з техніки безпеки та попередженнями, викладеними в цьому керівництві.

Більшість травм під час експлуатації виробу виникає в результаті недотримання основних положень правил техніки безпеки. Травм можна уникнути, якщо чітко дотримуватися заходів безпеки та завчасно передбачити потенційну небезпеку.

За жодних обставин не використовуйте виріб способом або в цілях, не передбачених даним керівництвом.

Неправильна експлуатація виробу або експлуатація неознайомленою з даним керівництвом людиною може призвести до нещасного випадку.

ОБЕРЕЖНО!

Забороняється експлуатація виробу людьми, що не ознайомлені з керівництвом та не підготовлені до роботи.

4.2. БЕЗПЕКА ЕКСПЛУАТАЦІЇ

1. НЕ ДОЗВОЛЯЙТЕ КОРИСТУВАТИСЯ ВИРОБОМ ДІТЯМ ТА ОСОБАМ З ОБМЕЖЕНИМИ МОЖЛИВОСТЯМИ.

2. БУДЬТЕ ПОВНІСТЮ СКОНЦЕНТРОВАНИ НА РОБОТІ.

Не відволікайтесь під час роботи повітряним компресором, оскільки це може призвести до втрати контролю та стати причиною отримання травм різного ступеню тяжкості.

3. НЕ ВКЛЮЧАЙТЕ ТА НЕ ПРАЦЮЙТЕ ВИРОБОМ У ВИПАДКУ ХВОРОБИ, У СТАНІ СТОМЛЕННЯ, НАРКОТИЧНОГО АБО АЛКОГОЛЬНОГО СП'ЯНІННЯ, А ТАКОЖ ПІД ВПЛИВОМ СИЛЬНОДІЙНИХ ЛІКАРСЬКИХ ПРЕПАРАТІВ, ЯКІ ЗНИЖУЮТЬ ШВИДКІСТЬ РЕАКЦІЇ ТА УВАГУ.

4. СТЕЖТЕ ЗА ЦІЛІСНІСТЮ ТА СПРАВНІСТЮ ВИРОБУ.

Не вмикайте та не працюйте виробом при наявності пошкоджень, із ненадійно закріпленими частинами та деталями.

5. НАДЯГАЙТЕ ВІДПОВІДНИЙ ОДЯГ ТА ВЗУТТЯ ПРИ РОБОТІ ВИРОБОМ.

Працюючи з повітряним компресором, завжди надягайте обтислий одяг і застібніть всі ґудзики. Обувайте взуття із підошвою, яка не ковзає. Для захисту органів зору від попадання стружки при свердлінні, надягайте спеціальні захисні окуляри. Для захисту органів слуху (у разі такої необхідності) подбайте про навушники. Якщо в ході роботи утворюється пил або відокремлюються частинки матеріалу, який обробляється, використовуйте респіратор.

6. НЕ ДОТОРКАЙТЕСЬ ДО ДЕТАЛЕЙ ВИРОБУ, ЯКІ ОБЕРТАЮТЬСЯ.

Не підносьте руки, пальці та інші частини тіла до рухомих частин повітряного компресора.

7. ДО ПОЧАТКУ РОБОТИ ПОДБАЙТЕ ПРО СТІЙКЕ ПОЛОЖЕННЯ ПОВІТРЯНОГО КОМПРЕСОРА, ЩОБ ЗАПОБІГТИ ВИПАДКОВОМУ ПЕРЕВЕРТАННЮ ПІД ЧАС РОБОТИ.

8. ЗАБОРОНЯЄТЬСЯ ПІДДАВАТИ КОМПРЕСОР ВПЛИВУ ПРЯМИХ СОНЯЧНИХ ПРОМЕНІВ, ВОЛОГИ ТА АГРЕСИВНИХ РЕЧОВИН.

9. НЕ ПЕРЕВАНТАЖУЙТЕ ЕЛЕКТРОДВИГУН ПОВІТРЯНОГО КОМПРЕСОРА, ЧЕРГУЙТЕ РОБОТУ ІЗ ВІДПОЧИНКОМ.

10. ЗАБОРОНЯЄТЬСЯ НАПРАВЛЯТИ ПОТІК СТИСНЕНОГО ПОВІТРЯ.

11. ЗАБОРОНЯЄТЬСЯ ВИКОНУВАТИ ЗВАРЮВАЛЬНІ, СЛЮСАРНІ РОБОТИ, А ТАКОЖ РОЗВОДИТИ ВОГОНЬ БЛИЖЧЕ 15 МЕТРІВ ВІД МІСЦЯ ПЕРЕБУВАННЯ КОМПРЕСОРА.

12. ЗАБОРОНЯЄТЬСЯ ВИКОРИСТОВУВАТИ ПОВІТРЯНИЙ КОМПРЕСОР У ПРИМІЩЕННІ, В ЯКОМУ ЗНАХОДИТЬСЯ ЛЕГКОЗАЙМИСТІ ТА ВИБУХОВО НЕБЕЗПЕЧНІ РЕЧОВИНИ.

13. ЗАБОРОНЯЄТЬСЯ ЗДІЙСНЮВАТИ НЕСАНКЦІЙНИЙ РЕМОНТ, РОЗКРИТТЯ КОМПОНЕНТІВ АБО СПРОБУ МОДЕРНІЗАЦІЇ ВИРОБУ. У ВИПАДКУ ВИЯВЛЕННЯ ДЕФЕКТІВ АБО ОЗНАК КОРОЗІЇ МЕТАЛУ РЕСИВЕРА, НЕГАЙНО ЗВЕРНІТЬСЯ ДО СЕРВІСНОГО ЦЕНТРА.

14. НЕ ДОТОРКАЙТЕСЬ ОДНОЧАСНО ДО КОРПУСУ ПОВІТРЯНОГО КОМПРЕСОРУ ПІД ЧАС РОБОТИ ЕЛЕКТРОДВИГУНА ТА ЗАЗЕМЛЕНИХ КОНСТРУКЦІЙ, ОСКІЛЬКИ НАЯВНА НЕБЕЗПЕКА ОТРИМАННЯ ЕЛЕКТРОТРАВМИ ПРИ ПОТРАПЛЯННІ СТОРОННЬОЇ НАПРУГИ.

15. НЕ ДОТОРКАЙТЕСЬ ПІД ЧАС РОБОТИ МОКРИМИ РУКАМИ ДО СТРУМОПРОВІДНИХ ЧАСТИН ТА ДЕТАЛЕЙ ВИРОБУ.

16. НЕ ПЕРЕВАНТАЖУЙТЕ ВИРІБ ТАКИМ ЧИНОМ, ЩОБ НАВАНТАЖЕННЯ НЕ ЗМОГЛО ЗУПИНИТИ РОБОТУ ЕЛЕКТРИЧНОГО ДВИГУНА.

17. ЗАБОРОНЯЄТЬСЯ ПІДДАВАТИ КОМПРЕСОР ВПЛИВУ ПРЯМИХ СОНЯЧНИХ ПРОМЕНІВ, ВОЛОГИ ТА АГРЕСИВНИХ РЕЧОВИН.

18. ПОДБАЙТЕ ПРО ГАРНЕ ОСВІТЛЕННЯ РОБОЧОГО МІСЦЯ.
Робота повітряним компресором у темряві або в умовах недостатньої видимості може призвести до травми.

19. ПРАЦЮЙТЕ У ПРИМІЩЕННІ, ЯКЕ ДОБРЕ ПРОВІТРЮЄТЬСЯ.
Не працюйте виробом у приміщеннях з високим рівнем загазованості, а також у приміщеннях, в яких зберігаються легкозаймисті матеріали.

20. НЕ ПРАЦЮЙТЕ ПОВІТРЯНИЙ КОМПРЕСОР ПІД ЧАС ДОЩУ АБО СНІГУ.
Робота повітряний компресор під час дощу або снігу може призвести до травми або поломки виробу.

21. НЕ ЗАЛИШАЙТЕ ПОВІТРЯНИЙ КОМПРЕСОР, ПІД ДОЩЕМ АБО СНІГОМ.

22. НЕ РОЗБИРАЙТЕ ВИРІБ, А ТАКОЖ НЕ ПІДДАВАЙТЕ ЇХ УДАРАМ І МЕХАНІЧНОМУ ВПЛИВУ.

23. НЕ ЗНИМАЙТЕ ПІД ЧАС РОБОТИ ЗАХИСНИЙ КОЖУХ ОСКІЛЬКИ З'ЯВЛЯЄТЬСЯ НЕБЕЗПЕКА ПОТРАПЛЯННЯ ПІД ДІЮ РУХОМИХ ЧАСТИН ЕЛЕКТРИЧНОГО ДВИГУНА ТА МОЖЛИВОСТІ ОТРИМАННЯ ТРАВМ РІЗНОГО СТУПЕНЮ.

24. НЕ ТРИМАЙТЕ ПОВІТРЯНИЙ КОМПРЕСОР ПІД ВІДКРИТИМ НЕБОМ, ПІД ЧАС ДОЩУ ЧИ СНІГУ.

25. ЗАБОРОНЕНО ВИКОРИСТОВУВАТИ КОМПРЕСОР В КОРПУСІ РЕСИВЕРА, ЯКОГО ІСНУЄ ВИТОК ПОТЕНЦІАЛЬНО НЕБЕЗПЕЧНОГО СТИСЛОГО ПОВІТРЯ.

26. НЕ НАКРИВАЙТЕ ПОВІТРЯНИЙ КОМПРЕСОР ПІД ЧАС РОБОТИ.
Виріб охолоджується природною вентиляцією, і якщо накрити пристрій під час роботи, електричний двигун може перегрітися і через це вийти із ладу.

27. НЕ НАМАГАЙТЕСЯ САМОСТІЙНО РЕМОНТУВАТИ ПОВІТРЯНИЙ КОМПРЕСОР.

28. ЗАБОРОНЕНО ЗА ДОПОМОГОЮ КОМПРЕСОРА ВСМОКТУВАТИ, СТИСКАТИ ТА НАГНІТАТИ, ХІМІЧНІ, ВИБУХОНЕБЕЗПЕЧНІ РЕЧОВИНИ.

29. ЗАБОРОНЕНО ТРАНСПОРТУВАТИ КОМПРЕСОР, РЕСИВЕР, ЯКОГО ЗАПОВНЕНО СТИСНУТИМ ПОВІТРЯМ.

30. ЗАБОРОНЕНО ЕКСПЛУАТУВАТИ КОМПРЕСОР З ВІДКЛЮЧЕНИМ ЗАХИСТОМ ВІД СТРУМУ КОРОТКОГО ЗАМИКАННЯ ТА ТЕПЛООВОГО ЗАХИСТУ.

**УВАГА!**

Слідкуйте за справністю виробу. У разі відмови в роботі, появи запаху, характерного для горілої ізоляції, сильного стуку, шуму, іскор, необхідно негайно відключити виріб і звернутися до сервісного центру.

**ОБЕРЕЖНО!**

В цілях безпеки, перш ніж проводити будь-які із зазначених у даному розділі керівництва дій, завжди незструмлюйте виріб і стравлюйте повітря із ресивера. Всі дії виконуйте тільки тоді, коли насос виробу повністю охолонув.

**ПРИМІТКА!**

Дане керівництво не може врахувати всіх випадків, які можуть виникнути в реальних умовах експлуатації шурупокрута. Тому при роботі виробом слід керуватися здоровим глуздом, дотримуватися граничної уваги та акуратності.

5.1. ПІДГОТОВКА ДО РОБОТИ

1. Акуратно витягніть виріб і всі його комплектуючі з пакувальної коробки.
2. Приєднайте транспортувальні колеса, використовуючи кріпильні вироби, які входять в комплект поставки компресора.
3. Розмістіть виріб на рівній горизонтальній поверхні. Щоб уникнути несанкціонованого переміщення компресора під час роботи, підкладіть під колеса гальмові башмаки.
4. Приєднайте повітряні фільтри до циліндрів насоса.
5. Вийміть пробку мастилоналивної горловини.
6. Налийте в мастилоналивну горловину картера поршневого насоса спеціальне мастило для компресорних помп.
7. Щільно закрийте мастилоналивну горловину картера поршневого насоса.

УВАГА!

Компресор поставляється без мастила у картері насоса

Контроль перед запуском

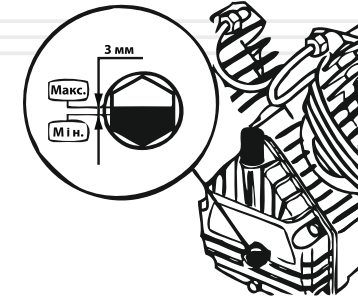
1. Огляньте компресор і переконайтеся у відсутності механічних ушкоджень виробу.
2. Огляньте кабель живлення на предмет відсутності пошкодження, при необхідності замініть.
3. Перевірте надійність кріплення всіх частин і деталей компресора.
4. Перевірте стан і чистоту повітряних фільтрів, за потреби замініть або почистіть.
5. Перевірте рівень мастила в картері насоса, у разі необхідності долийте до норми (див. розділ «Заправка мастила»).
6. Перевірте стан кабель електроживлення.

Заправка мастилом

1. Вийміть пробку із мастилоналивної горловини.
2. Налийте в мастилоналивну горловину картера поршневого насоса спеціальне мастило для компресорних помп (наприклад, Mobil Rarus 27, Shell Corena S4 P100, Castrol Aircol PD 100*) до середини червоної позначки, яка розташована в оглядовому вікні індикатора (див. мал. 3).
3. Почекайте близько 5 хвилин і перевірте рівень мастила. При необхідності - долийте до норми.

4. Після того, як Ви заправите в насос мастило, вставте сапун мастило-наливної горловини на штатне місце.

малюнок 3

**Під'єднання до електромережі**

1. Переконайтеся в тому, що кнопка «Увімкнення/Вимкнення» (ON/OFF) знаходиться у вимкненому, натисненому стані (положення «OFF»).
2. Під'єднайте кабель електроживлення до джерела (електричної розетки) відповідно до розділу 3 «Технічні характеристики».

Потужність джерела електромережі повинна бути достатньою для забезпечення електроживленням компресора. Джерело електроживлення повинно бути забезпечене автоматичним запобіжником (плавким запобіжником) із відповідним струмом спрацьовування. Не можна підключати виріб до джерел електроживлення з параметрами, відмінними від зазначених у розділі 3 даного керівництва, так як це призведе до виходу компресора з ладу. Потужність джерела електромережі повинна бути достатньою для роботи компресора. Підключення трифазних моделей виконується за допомогою розподільного щита, яким укомплектовано компресор.

УВАГА!

Наливайте у картер насоса тільки мастило відповідного типу. Не допускайте змішування мастил різних типів

УВАГА!

У разі підключення до трифазної електромережі, особливе значення має послідовність під'єднання фаз, оскільки коректність підключення формує напрямки обертання вала електродвигуна компресора, чякий повинен відповідати напрямку указаному стрілкою нанесеної на захистне огороження клино-ременної передачі. Адже обертання двигуна у протилежному напрямку може виріб з ладу

**УВАГА!**

Номінальний струм спрацьовування автоматичного запобіжника повинен становити 16 А. Номінальний струм автоматичного запобіжника не повинен перевищувати допустимих струмових навантажень для електричної проводки мережі.

**УВАГА!**

Електрична розетка повинна бути заземлена. Дріт заземлення розетки повинен мати переріз не менше 1,5 мм². Якщо електрична розетка не заземлена, використовувати компресор заборонено. Під'єднайте виріб тільки до розеток стандарту 2P+T, у яких пропускна здатність складає 40 А і більше.

Під'єднання споживачів стисненого повітря

Приєднайте споживач стисненого повітря до штуцера крана, або до швидкоз'ємного з'єднання, використовуючи шланг або трубу, та надійно зафіксуйте. Зверніть увагу на те, щоб пропускна здатність шлангів і труб відповідала характеристикам продуктивності компресора.

**УВАГА!**

Перш ніж включити компресор, визначте оптимальне значення тиску для типу обладнання, яке приєднується до виробу.

**УВАГА!**

Під час підключення до компресора споживачів стисненого повітря переконайтеся в тому, що кран закритий.

Для здійснення подачі стисненого повітря до споживача, відкрийте кран, а для припинення подачі стисненого повітря – закрийте кран.

Якщо пневматичне обладнання приєднується до швидкоз'ємного з'єднання, подача стисненого повітря здійснюватиметься автоматично: під час приєднання споживача клапан подачі повітря відкривається, а при від'єднанні – клапан закривається.

5.2. РОБОТА**Запуск**

1. Перевірте стан підключення виробу до джерела електроживлення, захисного заземлення і надійності з'єднання всіх елементів пневмосистеми.
2. Запустіть електродвигун, перевівши кнопку «Увімкнення/Вимкнення» у положення «ON» (потягніть кнопку вмикання вгору до характерного клацання).

**УВАГА!**

Щоб забезпечити повноцінне змащування компресорної помпи в процесі роботи виробу і передбачити її передчасне зношування навіть в умовах достатнього рівня мастила в картері насоса, перед початком використання компресора встановіть виріб на рівній горизонтальній поверхні.

**УВАГА!**

Після запуску двигуна щойно придбаного Вами компресора дайте попрацювати двигуну на протязі 5 хвилин в умовах повністю відкритого крана. Після закінчення даного часу закрийте кран і перевірте, щоб компресор нагнітав повітря в ресивер і автоматично припиняв роботу після досягнення максимального робочого тиску.

3. Після того, як тиск повітря в ресивері досягне максимального робочого значення, система автоматики зупинить роботу виробу. Компресор включиться автоматично, якщо тиск повітря буде знижено до мінімального встановленого рівня (6 атм.).

**УВАГА!**

Під час підключення до компресора споживачів стисненого повітря переконайтеся в тому, що кран закритий.

4. Поточне значення тиску буде відображено на манометрі тиску в ресивері.

**УВАГА!**

Реле тиску відрегульоване на заводі-виробнику та не повинно бути підвержено регулюванню з боку користувача виробу.

**УВАГА!**

Мінімальний рівень тиску повітря (6 атм.) встановлений на заводі-виробнику. У процесі експлуатації виробу дане значення можна змінювати.

**УВАГА!**

У тому випадку, якщо система автоматики не зупинить роботу електродвигуна за умови досягнення макси-мального тиску в ресивері, спрацює запобіжний клапан аварійного скидання тиску.

Зупинка

1. Зупиніть електродвигун, перевівши кнопку включення (ON/OFF) у положення «OFF» (натисніть кнопку включення до характерного клацання). При цьому стиснене повітря з циліндра насоса буде виведене назовні, що в свою чергу призведе до полегшеного запуску насоса виробу під час поновленого запуску.
2. Після того, як електродвигун буде зупинено, вийміть мережеву вилку із розетки.
3. Якщо Ви не плануєте експлуатувати компресор найближчим часом, стравіть повітря із ресивера (відкрийте кран або потягніть за кільце запобіжний клапан), залишивши значення тиску в ресивері близько 2 атм для видалення скупчення конденсату.
4. Від руки відкрутіть гайку клапана зливу конденсату та злийте конденсат із ресивера. Після завершення процедури зливу конденсату надійно закрутіть гайку.

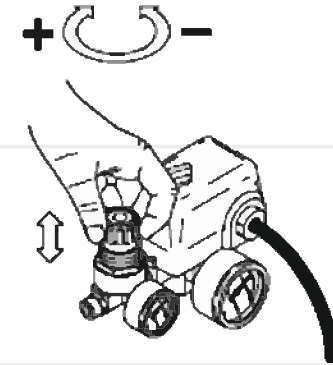
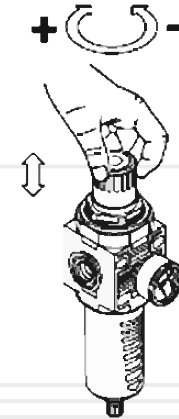
**УВАГА!**

Щоб не вивести компресор з ладу, ніколи не вимикайте виріб, виймаючи мережеву вилку з розетки.

Регулювання тиску повітря**Регулювання тиску повітря на виході**

Тиск стисненого повітря на виході в процесі роботи компресора можна регулювати, тим самим встановлюючи оптимальне його значення.

Для того, щоб збільшити тиск, поверніть регулятор тиску у напрямку руху годинникової стрілки.
Для того, щоб зменшити тиск, поверніть регулятор тиску проти ходу годинникової стрілки.
Поточне значення тиску на виході буде відображено на манометрі вихідного тиску повітря.

**Захист електричного двигуна від перевантаження**

Всі моделі компресора забезпечені пристроєм захисту електричного двигуна від перевантаження.

Якщо спрацювала система захисту

1. Переведіть кнопку вмикання (ON/OFF) у положення «OFF» (натисніть кнопку вмикання до характерного клацання).
2. Знеструмте виріб та з'ясуйте причину спрацювання системи захисту.

**УВАГА!**

По закінченню роботиповністю випускайте стиснуте повітря з ресивера!
Компресор повинен бути обкатан в експлуатаційних умовах протягом 20 годин з 50% навантаженням

3. Натисніть кнопку аварійного захисту.
4. Підключіть виріб до джерела електроживлення.
5. Запустіть електродвигун, перевівши кнопку вмикання (ON/OFF) у положення «ON» (потягніть кнопку включення вгору до характерного клацання).
6. Якщо під час повторного запуску виробу система захисту спрацювала знову, припиніть експлуатацію виробу та зверніться до сервісного центру.

Захист електродвигуна від перегріву

Всі моделі забезпечені пристроєм захисту електричного двигуна від перегріву (тепловий захист). Система захисту вмикається автоматично, відключаючи електроживлення компресора шляхом розмикання обмотки статора, не допускаючи при цьому пошкодження електродвигуна.

Якщо система теплового захисту спрацювала, перш ніж повторно включити виріб, необхідно дочекатися повного охолодження поршневого насоса.



УВАГА!

Під час регулювання тиску в ресивері стежте за показаннями манометра (14) (див. мал. 1).

У тому випадку, коли під час повторного включення виріб не працює або працює менше, ніж потрібно для нагнітання ресивера стисненим повітрям до максимального робочого тиску, переведіть вимикач у положення "OFF", знеструмте виріб, перевірте параметри електромережі.

Якщо усунути несправність своїми силами Вам не вдалося, зверніться до авторизованого сервісного центру.

Особливості роботи виробу в умовах низької температури навколишнього повітря

Якщо температура навколишнього повітря становить +5 °C і нижче, не гарантується нормальна робота компресора, тому що в умовах низької температури мастило в картері насоса стає густим і електродвигун при цьому може не повернути поршкову групу (пусковий момент у асинхронного електродвигуна низький).

У тому випадку, якщо вам необхідно експлуатувати компресор в умовах низької температури, замініть мастило в насосі на менш в'язке, попередньо отримавши інформацію у відповідних кваліфікованих фахівців.

ТЕХНІЧНЕ ОБСЛУГОВУВАННЯ

Компресори поршневі повітряні ТМ «Vitals» є надійними виробами, які розроблені з урахуванням усіх сучасних інженерних технологій. Виконуючи всі рекомендації керівництва з експлуатації, своєчасно здійснюючи технічне обслуговування, Ви забезпечите надійну роботу виробу на протязі багатьох років.



ОБЕРЕЖНО!

Всі дії з технічного обслуговування компресора повинні виконуватися фахівцями, які мають відповідну кваліфікацію. У разі виникнення проблем, пов'язаних з питаннями технічного обслуговування компресора, зверніться до сервісного центру.

Використовуйте тільки оригінальні запасні частини ТМ «Vitals». Використання неоригінальних запасних частин може призвести до псування виробу.

ТИП ОБСЛУГОВУВАННЯ/ РЕКОМЕНДОВАНІ ТЕРМІНИ		Щоразу під час використ- ання	Перші 25 годин роботи або місяць	Кожні 50 годин роботи або 3 місяці	Кожні 100 годин роботи або 6 місяців
Перевірка і підтяжка всіх елементів компресора	очищення	●			
Перевірка відсутності витоку повітря	перевірка	●			
Перевірка стану ременя	перевірка	●			
	заміна	за необхідністю			
Перевірка натягу ременя	перевірка	●			
Стан мастила	перевірка течі				
	перевірка рівню	●			
	заміна	●			
Перевірка фільтрувального елемента	очищення		●		●
	заміна	●			
Зливання конденсату	перевірка		●		●*
Перевірка справності кабелю електроживлення	перевірка	●			

* Під час роботи в забруднених умовах виконувати частіше.

Після кожного використання компресора

- проведіть зовнішній огляд виробу на предмет виявлення несправностей і пошкоджень, течі мастила і витоку повітря, при виявленні усуньте причини несправностей;
- перевірте і за необхідністю підтягніть всі кріпильні елементи виробу;
- видаліть з усіх частин і деталей виробу пил та бруд. Продуйте стисненим повітрям ребра циліндра;
- перевірте чистоту фільтруючий елемент повітряного фільтра і, якщо необхідно, почистіть або замініть;
- стравіть повітря з ресивера і злийте конденсат.

У разі надмірного забруднення частин і деталей компресора, протріть спеціальним розчином для чищення.

Обслуговування повітряного фільтра



УВАГА!

Виріб може комплектуватися повітряним фільтром, в якому використовується або поролоновий, або паперовий фільтруючий елемент.

Обслуговування повітряного фільтра з поролоновим фільтруючим елементом

1. Зніміть фільтр з циліндра насоса.
2. Відкрутіть гайку-баранчик, яка фіксує притискну кришку корпусу фільтра.
3. Зніміть притискну кришку.
4. Акуратно витягніть фільтруючий елемент з корпусу фільтра.
5. Промийте фільтруючий елемент і корпус фільтра в мильному розчині з використанням м'якого пензлика.
6. Зберіть повітряний фільтр і встановіть його на штатне місце.

Обслуговування повітряного фільтра з паперовим фільтруючим елементом

1. Зніміть фільтр з циліндра насоса.
2. Відкрутіть гайку-баранчик, яка фіксує притискну кришку корпусу фільтра.
3. Зніміть притискну кришку.
4. Акуратно витягніть паперовий фільтруючий елемент.
5. Акуратно видаліть пил і бруд з фільтруючого елементу, не пошкодивши його (постукайте по твердій поверхні та продуйте стисненим повітрям паперовий фільтруючий елемент).
6. Зберіть повітряний фільтр і встановіть його на штатне місце.

Заміна мастила (див. мал. 5)

1. Підставте ємність під отвір для зливання мастила.
2. Відгвинтіть гайку зливної горловини (1), використовуючи ключ.
3. Повністю злийте мастило з картера насоса.

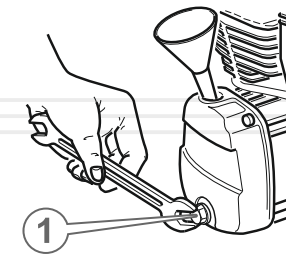


ПРИМІТКА!

Зливайте мастило, поки насос ще теплий, щоб мастило повністю витекло з картера.

4. Загвинтіть гайку.
5. Налийте необхідну кількість свіжого мастила в картер насоса.

малюнок 2



**УВАГА!**

Заборонено переносити та транспортувати виріб, якщо двигун запущений.

Транспортування

Транспортування компресора допускається всіма видами транспорту, який забезпечує збереження виробу, згідно із загальними правилами перевезень.

Подбайте про те, щоб не пошкодити виріб під час транспортування. Не розміщуйте на компресорі важкі предмети.

Під час транспортування компресора, а також зміни робочого місця зупиніть двигун і стравіть повітря із ресивера.

Переміщуйте виріб, використовуючи транспортувальні колеса і транспортувальну рукоятку (транспортувальний вузол).

Під час вантажно-розвантажувальних робіт та транспортування компресор не повинен піддаватися ударам і впливу атмосферних опадів.

Розміщення та кріплення виробу в транспортних засобах повинні забезпечувати стійке положення компресора і відсутність можливості його переміщення під час транспортування.

Допустимі умови транспортування компресора: температура навколишнього повітря від -15 °C до +55 °C, відносна вологість повітря до 90%.

**УВАГА!**

Зберігайте виріб приміщенні, яке добре провітрюється, при температурі від -15 °C до +55 °C і відносній вологості повітря не більше 90%.

Зберігання

Не розміщуйте компресор на тривале зберігання (термін 60 днів і більше), поки Ви не виконали заходи з консервації, а саме:

- повністю стравіть повітря із ресивера;
- видаліть накопичене з часом мастило, пил і бруд з виробу;
- змастіть машинним мастилом всі металеві частини виробу;
- затягніть всі болти, гвинти і гайки.

Зберігайте компресор в незапиленому місці, поза досяжністю дітьми. Не зберігайте виріб на відкритому повітрі або в приміщеннях, де можуть скупчуватися пари палива і газу.

Утилізація

Не викидайте компресор в контейнер із побутовими відходами! Компресор, який відслужив свій термін використання, а також оснащення та упаковка повинні здаватися на утилізацію і переробку.

Інформацію про утилізацію Ви можете отримати в місцевій адміністрації.



МОЖЛИВІ НЕСПРАВНОСТІ ТА ШЛЯХИ ЇХ УСУНЕННЯ

НЕСПРАВНІСТЬ	Причина	Методи усунення
Двигун не запускається	Відсутній електричний контакт на лінії подачі електроживлення	З'ясуйте причину, відновіть або зверніться до сервісного центру
	Пошкоджений мережвий кабель, вилка	Замініть
	Несправна кнопка увімкнення (ON/OFF)	Зверніться до сервісного центру
	Вийшло з ладу реле тиску (пресостат)	Зверніться до сервісного центру
	Несправний електродвигун	Зверніться до сервісного центру
	Спрацювала система захисту електродвигуна від перевантаження	З'ясуйте причину та усуньте недолік
	Котушка запалювання вийшла з ладу	Зверніться до сервісного центру
	Спрацювала система захисту електродвигуна від перегріву	Зачекайте, поки виріб повністю не охолоне і повторіть процедуру пуску
	Тиск у ресивері не вийшов за межі автоматичного вмикання	Виріб вмикається автоматично, коли значення тиску повітря в ресивері нижче за значення автоматичного вмикання
Робота компресора не припиняється за умов досягнення значення тиску автоматичного вмикання	Вийшло з ладу реле тиску (пресостат)	Зверніться до сервісного центру
	Несправний манометр відображення тиску в ресивері	Зверніться до сервісного центру
Низька продуктивність роботи компресора	Забруднений/пошкоджений повітряний фільтр	Зверніться до сервісного центру
	Напруга в електромережі нижче рівня номінального значення	Знизьте навантаження, від'єднайте споживачі струму, які перевищують потужність генератора

НЕСПРАВНІСТЬ	Причина	Методи усунення
Низька продуктивність роботи компресора	Витік повітря з компресора	Зверніться до сервісного центру
Двигун працює але повітря у ресивер не нагнітається	Порушена герметизація пневмосистеми	Зверніться до сервісного центру
	Вийшов з ладу насос	Зверніться до сервісного центру
Підвищений шум та вібрація виробу під час роботи, чути ритмічний стукіт	Вийшов з ладу підшипник	Зверніться до сервісного центру

Гарантійний термін експлуатації повітряних компресорів **Vitals Professional GK 25.t47-8a, GK 55.t47-8a, GK 55.t472-8a** становить 60 (шістьдесят) місяців із вказаної в гарантійному талоні дати роздрібного продажу. Термін служби даного виробу становить 7 (сім) років з дати роздрібного продажу. Гарантійний термін зберігання становить 7 (сім) років з дати випуску продукції.

Даний товар не вимагає проведення робіт із введення в експлуатацію.

Протягом гарантійного терміну експлуатації несправні деталі та вузли будуть замінюватися за умови дотримання всіх вимог керівництва і відсутності ушкоджень, пов'язаних з неправильною експлуатацією, зберіганням та транспортуванням виробу.

Споживач має право на безкоштовне гарантійне усунення несправностей, виявлених і пред'явлених у період гарантійного терміну експлуатації і зумовлених виробничими недоліками.

Гарантійне усунення несправностей здійснюється шляхом ремонту або заміни несправних частин виробу в сертифікованих сервісних центрах. У зв'язку зі складністю конструкції ремонт може тривати понад два тижні. Причину виникнення несправностей та терміни їх усунення визначають фахівці сервісного центру.



ПРИМІТКА!

Виріб приймається на гарантійне обслуговування тільки в повній комплектації, ретельно очищений від бруду та пилу.

Гарантійні зобов'язання втрачають свою силу в таких випадках:

- Відсутність або неможливість прочитати гарантійний талон.
- Неправильне заповнення гарантійного талона, відсутність у ньому дати продажу або печатки (штампа) і підпису продавця, серійного номера виробу.
- Наявність виправлень або підчисток у гарантійному талоні.
- Повна або часткова відсутність серійного номера на виріб, неможливість його прочитати, а також невідповідність серійного номера виробу номеру, який вказаний у гарантійному талоні.

- Недотримання правил експлуатації, зазначених у цьому керівництві, в тому числі порушення регламенту технічного обслуговування.
- Експлуатація несправного або некомплектного виробу, що стала причиною виходу його з ладу.
- Потрапляння всередину виробу сторонніх речовин або предметів.
- Виріб має значні механічні або термічні пошкодження, явні сліди недбалості експлуатації, зберігання або транспортування.
- Виріб використовувався не за призначенням.
- Проводилися ремонт, розкриття або спроба модернізації виробу споживачем або третіми особами поза сервісних центрів.
- Несправність сталася внаслідок стихійного лиха (пожежа, повінь, ураган тощо).

Замінені по гарантії деталі та вузли переходять у розпорядження сервісного центру.

Під час виконання гарантійного ремонту гарантійний термін збільшується на час перебування виробу в ремонті. Відлік доданого терміну починається з дати приймання виробу в гарантійний ремонт.

У разі якщо з технічних причин ремонт виробу неможливий, сервісний центр видає відповідний акт, на підставі якого користувач самостійно розв'язує питання з організацією-постачальником про заміну виробу або повернення грошей.

Після закінчення гарантійного терміну сервісні центри продовжують здійснювати обслуговування та ремонт виробу, але вже за рахунок споживача.

Гарантійні зобов'язання не поширюються на несправності, які виникли внаслідок природного зносу або перевантаження виробу.

Гарантійні зобов'язання не поширюються на комплектуючі: вугільні щітки.

Гарантійні зобов'язання не поширюються на неповноту комплектації виробу, яка могла бути виявлена під час його продажу.

Право на гарантійний ремонт не є підставою для інших претензій.

ПОЗНАЧКА	Пояснення
V(V)	Вольт
A(A)	Ампер
Гц(Hz)	Герц
Вт(W)	Ват
кг(kg)	Кілограм
Об/хв(r/min)	Кількість обертів за хвилину
мм(mm)	Міліметрів

НАПИС	Пояснення
Voltage	Напруга
Frequency	Частота
Power	Потужність
Tank volume	Об'єм ресиверу
Max pressure	Максимальний тиск
Outlet capacity	Вихідна продуктивність
Inlet capacity	Вхідна продуктивність



ГАРАНТІЙНИЙ ТАЛОН

Купуючи виріб, вимагайте перевірки його справності, комплектності і відсутності механічних пошкоджень, наявності відмітки дати продажу, штампа магазину та підпису продавця. Після продажу претензії щодо некомплектності і механічних пошкоджень не приймаються.

Виріб	
Модель	
Серійний номер	
Торговельна організація	
Адреса торговельної організації	
Виріб перевірів і продав	
Дата продажу	
Печатка або штамп торговельної організації	

Претензій до зовнішнього вигляду, справності та комплектності виробу не маю. З правилами користування та гарантійними умовами ознайомлений.

(Підпис покупця)



Виріб	
Модель	
Серійний номер	
Вилучено (дата):	Торговельна організація
	Дата продажу
Видано (дата):	
Майстер (ПІБ та підпис)	Печатка або штамп сервісного центру
	Печатка або штамп торговельної організації



Виріб	
Модель	
Серійний номер	
Вилучено (дата):	Торговельна організація
	Дата продажу
Видано (дата):	
Майстер (ПІБ та підпис)	Печатка або штамп сервісного центру
	Печатка або штамп торговельної організації



Виріб	
Модель	
Серійний номер	
Вилучено (дата):	Торговельна організація
	Дата продажу
Видано (дата):	
Майстер (ПІБ та підпис)	Печатка або штамп сервісного центру
	Печатка або штамп торговельної організації

ВІДРИВНИЙ ТАЛОН

ВІДРИВНИЙ ТАЛОН

ВІДРИВНИЙ ТАЛОН

ФОРМУЛЯР ГАРАНТІЙНИХ РОБІТ

Виріб після гарантійного ремонту отримав у робочому стані, без дефектів. Претензій не маю.

Дата	ПІБ покупця	Підпис покупця

Виріб після гарантійного ремонту отримав у робочому стані, без дефектів. Претензій не маю.

Дата	ПІБ покупця	Підпис покупця

Виріб після гарантійного ремонту отримав у робочому стані, без дефектів. Претензій не маю.

Дата	ПІБ покупця	Підпис покупця

№	Дата проведення ремонту		Опис ремонтних робіт та замієних деталей	Прізвище майстра та печатка сервісного центру
	Початок	Закінчення		

ОФИЦИАЛЬНЫЙ ДИЛЕР В УКРАИНЕ:

storgom.ua

ГРАФИК РАБОТЫ:

Пн. – Пт.: с 8:30 по 18:30

Сб.: с 09:00 по 16:00

Вс.: с 10:00 по 16:00

КОНТАКТЫ:

+38 (044) 360-46-77

+38 (066) 77-395-77

+38 (097) 77-236-77

+38 (093) 360-46-77

Детальное описание товара: <https://storgom.ua/product/kompressorvozdushnyyvitalsprofessionalgk55t472-8a.html>

Другие товары: <https://storgom.ua/kompressory.html>