

# СТАБИЛИЗАТОР НАПРЯЖЕНИЯ

СЕТИ ПЕРЕМЕННОГО ТОКА (~220 В)

СНТО-7-12; СНТО-9-12; СТР-11-12;

СТР-14-12; СТР-18-12; СТР-22-12



ПАСПОРТ И РУКОВОДСТВО ПО ЭКСПЛУАТАЦИИ

## 1. Техника безопасности

Перед включением стабилизатора внимательно прочитайте и изучите паспорт на стабилизатор напряжения.

Не выполняйте самостоятельно работы по ремонту и обслуживанию стабилизатора, если Вы не имеете соответствующих навыков и специального инструмента.

### 1.1 Электробезопасность

Запрещается:

- Подключать нагрузку, превышающую максимальную мощность стабилизатора указанную в технических характеристиках;
- Эксплуатировать стабилизатор без заземления;
- Касаться руками оголённых кабелей и электрических соединений;
- Эксплуатировать стабилизатор при прямом попадании жидкости(дождь, снег и т.п.), а также в условиях повышенной влажности.

Стабилизатор поставляется в состоянии, соответствующем правилам техники безопасности.

Не удаляйте защитные приспособления!

### 1.2 Пожарная безопасность

Не допускайте эксплуатации стабилизатора вблизи от легковоспламеняющихся материалов.

### 1.3 Общие меры безопасности

- Перед запуском стабилизатора прочитайте и изучите паспорт стабилизатора;
- Не допускайте детей даже к неработающему стабилизатору;
- Не накрывайте стабилизатор посторонними предметами во время работы(может возникнуть аварийная ситуация или возгорание посторонних предметов);
- Не допускайте попадания внутрь посторонних предметов;
- Не закрывайте вентиляционные отверстия;
- Если стабилизатор находится на холодном воздухе или в сырости, то его нужно выдержать при комнатной температуре не менее трёх часов.

## 2. Назначение и краткое описание

Стабилизатор напряжения сети переменного тока модельного ряда **СНТО-7-12; СНТО-9-12; СНТО-11-12; СНТО-14-12; СНТО-18-12; СНТО-22-12** со ступенчатой регулировкой и **тиристорной** коммутацией предназначен для стабилизации сетевого переменного напряжения и доведения его до номинального значения 220 вольт.

Стабилизатор осуществляет ступенчатую регулировку выходного напряжения, позволяющую удерживать на выходе значение номинального напряжения  $220 \pm 4,5\%$  при изменении входного напряжения от 135 до 265В частотой 50Гц $\pm 3\%$ .

**В аппарате предусмотрены шесть видов защиты:**

1. Защита от превышения максимального тока нагрузки;
2. Электронная защита от повышенного напряжения на входе стабилизатора превышающего порог 280В и последующем его включении при возвращении напряжения на входе стабилизатора ниже 275В;
3. Электронная защита от пониженного напряжения на входе ниже порога 120В;
4. Электронная защита от увеличения напряжения на выходе свыше 250 вольт;
5. Защита от перегрева трансформатора;
6. Защита от перегрева тиристорov;

При срабатывании защит 1, 5 происходит автоматическое отключение стабилизатора, без попыток автоматического возврата в работающее состояние.

При срабатывании защит 2, 3, 4 или 6, происходит автоматическое отключение стабилизатора, и при возобновлении параметров в допустимые пределы, стабилизатор, снова включит нагрузку.

Стабилизатор не вносит искажений в форму входного напряжения. Время реагирования на изменение входного напряжения составляет 20мс.

Все режимы работы индицируются на семи сегментных четырёх разрядных индикаторах, расположенных в центре лицевой панели стабилизатора.

Расшифровка сокращений, которые используются при отображении сообщений на индикаторах нанесена как на лицевую панель стабилизатора, так и прилагается отдельным листом с паспортом на стабилизатор.

Стабилизатор рассчитан на непрерывный круглосуточный режим работы в отапливаемых помещениях при:

- температуре окружающей среды от 0 до 40°C;
- относительной влажности от 40 до 80% (при 25±10 °C);
- атмосферном давлении от 630 до 800 мм рт. ст.

Собственное потребление электроэнергии на холостом ходу 10-20 Вт.

Для охлаждения стабилизатора при работе на постоянную нагрузку эквивалентную 70% от номинальной мощности стабилизатор требует обмен 20 м. куб. / час.

Тепло вырабатываемое стабилизатором напряжения должно выводиться из помещения через вентиляционную систему или систему охлаждения воздуха.

### 3. Технические характеристики

Стабилизатор выполнен по схеме автотрансформатора и не имеет гальванической развязки. Стабилизатор имеет 12 ступеней регулирования напряжения.

У всех моделей диапазон входного напряжения 135-265В, шаг регулирования - 10 В, диапазон выходного напряжения 220В  $\pm$ 4,5%.

Основные параметры стабилизатора приведены в таблице 1 .

Таблица 1

№ п/п	Наименование параметра	СНТО-7-12; СНТО-9-12; СНТО-11-12; СНТО-14-12; СНТО-18-12; СНТО-22-12
1	Диапазон входных напряжений, В	140-260
2	Выходная мощность, кВт не более а) максимальная; не более 1 мин.  б) при нижнем значении входного напряжения	9,0; 11,0; 14,0; 18,0; 22,0; 27,0  5,6; 7,2; 8,8; 11,2; 14,4; 17,6
3	Номинальное выходное напряжение, В	200-230
4	Отклонение выходного напряжения от номинального. % не более	$\pm$ 4,5
5	Защитное отключение при повешении входного напряжения более, В	280
6	Ток срабатывания автоматического выключателя, А	32, 40, 50, 63, 80, 100
7	Габариты, мм (высота-ширина-глубина)  7-9 кВт  11-14кВт  18-22кВт	493x277x182  530x305x192  560x350x225
8	Масса, кг, не более	20,0; 22,0; 25,0;  30,0; 35,0; 40,0
9	Число ступеней автоматического регулирования	12

### 4. Комплект поставки

В комплект поставки входят:

- стабилизатор напряжения - 1шт.;
- паспорт - 1шт.;
- индивидуальная упаковочная тара - 1шт.

## 5. Устройство и принцип работы

Стабилизатор (рис.1) выполнен в металлическом корпусе прямоугольной формы. Все функциональные узлы стабилизатора расположены на шасси, которое закрыто лицевой частью корпуса, задней частью корпуса, крышкой и днищем.

Рис.1 Лицевая панель стабилизатора напряжения



На лицевой панели корпуса (рис. 1) расположены следующие органы управления:

- 1 – кнопки управления параметрами стабилизатора напряжения
- 2 – индикаторы показывающие уровень входного или выходного напряжения, коды аварийных срабатываний и значения при которых



Рис.2 Верхняя панель стабилизатора.

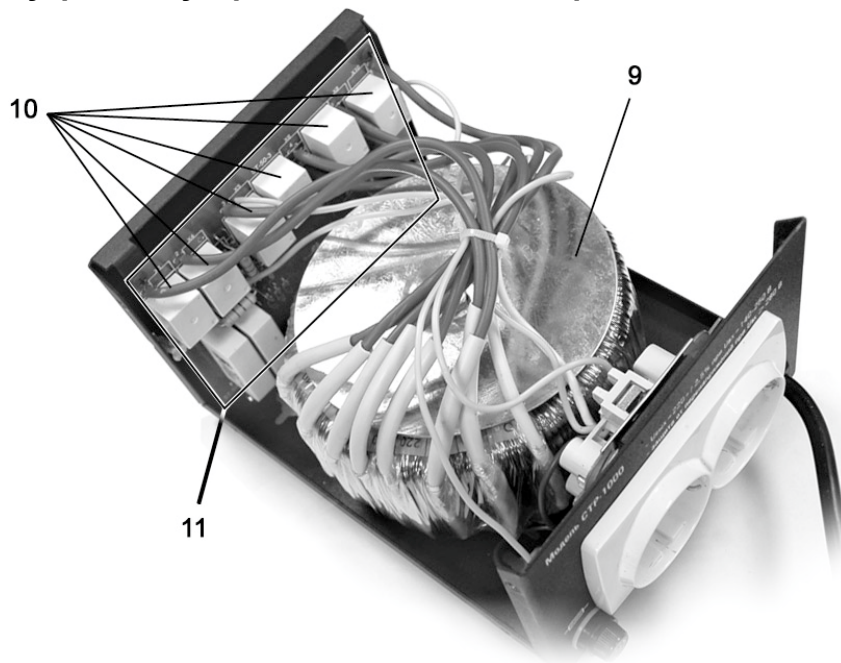
3 – рычаг автоматического выключателя при возведении которого производится включение стабилизатора

4 – переключатель режимов работы стабилизатора напряжения «стабилизация», «транзит»

5 – отсек для подключения стабилизатора к входящей сети и нагрузки, с расположенной в нём клемной колодкой.

Стабилизатор напряжения вольтодобавочного типа состоит из автотрансформатора – 6 (рис.3) с девятью выводами, мощных коммутирующих реле – 10 (рис.3) и контроллера напряжения – 11 (рис.3). В процессе работы контроллер отслеживает изменения входного напряжения и по результатам измерений переключает реле, поддерживая стабильным магнитный поток автотрансформатора и стабильное выходное напряжение стабилизатора.

Рис.3 Внутреннее устройство стабилизатора.



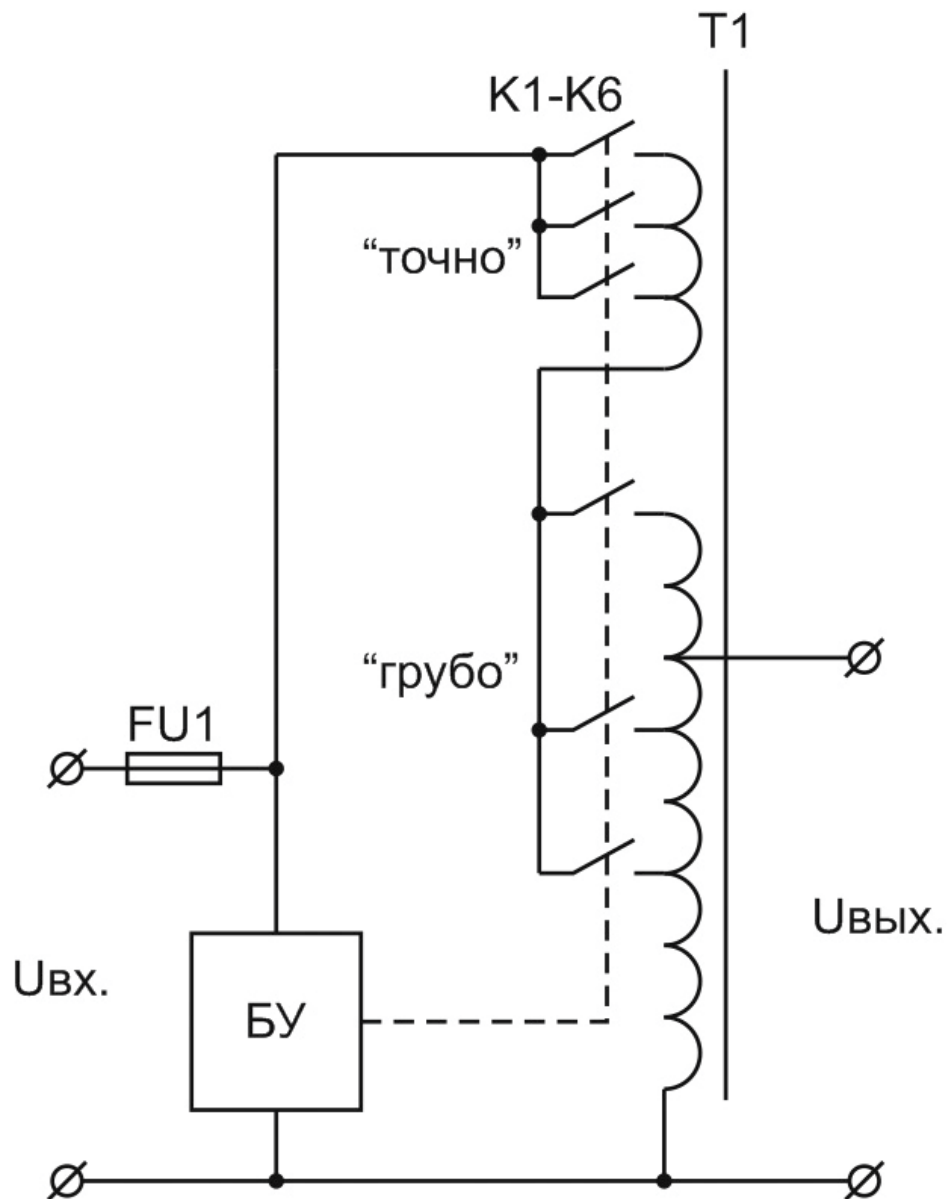


Рис.4. Структурная схема стабилизатора.

- БУ – блок управления и контроля.
- K1-K6 – коммутирующие силовые тиристоры
- T1 – автотрансформатор
- FU1 – защитный предохранитель

## 7. Меню стабилизатора и управление параметрами стабилизатора.

Стабилизатор напряжения СТРУМ модельного ряда СНТО-Х-ХХ имеет меню с помощью которого можно как менять некоторые параметры работы стабилизатора, так и контролировать некоторые граничные параметры измеряемые стабилизатором.

**«Основное меню»** - верхний уровень позволяет контролировать параметры которые измеряет стабилизатор:

- Напряжение Входное / Выходное;
- Ток Входной / Выходной;
- Процент нагрузки / полная потребляемая мощность
- Температура трансформатора / радиатора

**«Меню параметров»** - второй уровень меню. Вход в который, можно выполнить удерживая нажатыми одновременно правую и левую кнопку на лицевой панели стабилизатора, позволяет менять некоторые параметры и контролировать граничные измеренные значения параметров сети и стабилизатора.

- Установка напряжения стабилизации.

На индикаторах «U<sub>o</sub>\_P» / «u220»

Вход в режим изменения - удерживаем нажатыми одновременно обе кнопки на лицевой панели стабилизатора 3с. Войдя в режим редактирования на индикаторе отображавшем установленное значение напряжения на выходе начнёт мигать. Нажимая на правую кнопку, вы будете увеличивать значение отображённое на индикаторе с шагом 1В, нажимая кратковременно на левую клавишу вы сможете уменьшать значение отображаемое на индикаторе с шагом 1В. Выход из режима

## 8. Подключение и меры защиты

Перед установкой стабилизатора необходимо ознакомиться с его устройством и принципом действия по пп.1-5 настоящего паспорта. Разместите стабилизатор на устойчивой поверхности (пол, полка, стол и т.д.) или подвесьте его на стену в сухом проветриваемом месте. С помощью гибкого кабеля подключите вход стабилизатора к входящей сети, а к выходным клеммам подключите нагрузку. Включите стабилизатор возведя рычаг автоматического выключателя в верхнее положение. На лицевой панели стабилизатора через 10с должны засветиться индикаторы состояний входного и выходного напряжений. На выходе стабилизатора должно присутствовать стабилизированное напряжение  $220V \pm 4,5\%$ .

В случае недопустимого превышения входного напряжения (свыше 280В) контроллер отключает все тиристоры, обесточивает нагрузку и защищает автотрансформатор от насыщения. На левом индикаторе отображается значение напряжения “U289”, а на правом индикаторе надпись “HIGH” указывающая на то что напряжение высокое. При снижении входного напряжения до рабочего уровня подключение нагрузки происходит автоматически.

Для защиты от коротких замыканий и перегрузок применяется автоматический выключатель с номинальным током отключения.



Таблица номиналов предохранителей в зависимости от мощности стабилизатора напряжения

Модель стабилизатора напряжения	Номинальный ток автоматического выключателя, А
СТРУМ СНТО-7-12	32
СТРУМ СНТО-9-12	40
СТРУМ СНТО-11-12	50
СТРУМ СНТО-14-12	63
СТРУМ СНТО-18-12	80
СТРУМ СНТО-22-12	100

Отключение стабилизатора напряжения выполняется с помощью автоматического выключателя, расположенного на верхней панели стабилизатора, путём перевода его рычага в нижнее положение.

**Мощность некоторых бытовых электроприборов, которые имеют пусковые токи**

Наименование	Номинальная мощность, Вт	Пусковая мощность, Вт
Кондиционер	от 1000	от 3000
Холодильник	от 450	от 1500
Пылесос	от 1000	от 3000
Насос подачи воды	от 450	от 2250
Привод ворот	от 300	от 1500
Циркуляционный насос	от 40	от 200
Электродвигатель	-	пятикратное увеличение от номинала

## 7. Коды ошибок и режимов работы отображаемые на индикаторах.

### Основное меню

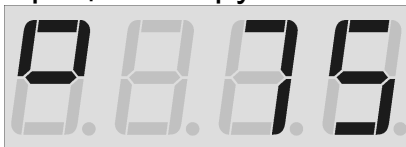
Значения напряжений на входе и выходе стабилизатора



Значения токов на входе и выходе стабилизатора



Процент загрузки и полная потребляемая мощность



Значения температур трансформатора и радиатора



### Меню параметров

Установка напряжения стабилизации



Установка времени задержки включения стабилизатора



Отображение задержки включения стабилизатора во время изменения параметра



Максимальное зарегистрированное значение входного напряжения



Максимальное зарегистрированное значение входного тока



Максимальное зарегистрированное значение температуры трансформатора



Максимальное зарегистрированное значение температуры радиатора



Номер последнего аварийного события



Меню сброса всех зарегистрированных значений параметров



Отображение сообщения во время сброса параметров



## Сообщения состояния устройства

Режим "стабилизация" (отображение выходного напряжения)



Напряжение на входе стабилизатора ниже минимально допустимого (отображение входного напряжения)



Напряжение на входе стабилизатора выше максимально допустимого (отображение входного напряжения)



Режим "транзит" (отображение входного/выходного напряжения)





Стабилизатор выключен в результате перегрузки по входному току (отображение обратного отсчёта времени до включения стабилизатора)



## 8. Гарантийные обязательства

6.1. Гарантийный срок эксплуатации – 36 месяцев со дня продажи стабилизатора. Дата продажи должна быть отмечена в гарантийном талоне.

6.2. Гарантия распространяется на любые недостатки (неисправности) изделия вызванные дефектами производства или материала. Замена неисправных частей и связанная с этим работа производится бесплатно.

6.3. Гарантия не распространяется на недостатки (неисправности) изделия, вызванные следующими причинами:

а) использование с нарушением требований руководства по эксплуатации либо небрежным обращением;

б) механическим повреждением изделия в результате удара или падения;

в) любым посторонним вмешательством в конструкцию изделия;

г) проникновением насекомых, попаданием жидкости, пыли или других посторонних предметов внутрь изделия;

д) действием неопределенной силы (несчастный случай, пожар, наводнение, неисправность электрической сети, удар молнии и др.).

6.4. Условия гарантии не предусматривают инструктаж, консультации, обучение покупателя, доставку, установку, демонтаж стабилизатора, выезд специалиста для диагностики электрической сети и определения характера неисправности стабилизатора. Такие работы могут быть выполнены за отдельную плату.

6.5. Желание владельца приобрести другой аппарат не является поводом для обмена. Мнение родственников, соседей, друзей по поводу дизайна, цвета, запаха, габаритов и паранормальных явлений в работе стабилизатора основанием для ремонта, обмена и жалоб не является.

6.6. Владелец имеет право на замену стабилизатора, если восстановление стабилизатора по заключению сервисного центра невозможно.

6.7. Производитель не несет ответственности за такие убытки, как потеря прибыли или дохода, простой оборудования, порча программного обеспечения, потеря данных и т.д.

**МЕХАНИЧЕСКИХ ПОВРЕЖДЕНИЙ НЕТ.  
КОМПЛЕКТНОСТЬ СТАБИЛИЗАТОРА ПРОВЕРЕНА.  
С УСЛОВИЯМИ ГАРАНТИИ ОЗНАКОМЛЕН И СОГЛАСЕН.**

\_\_\_\_\_ *подпись покупателя*

Действителен по заполнению  
**ГАРАНТИЙНЫЙ ТАЛОН**

Заполняет предприятие-изготовитель

Стабилизатор СТРУМ СНТО-\_\_\_\_\_серийный номер \_\_\_\_\_

ДАТА ВЫПУСКА \_\_\_\_\_

Адрес для предъявления претензий к качеству работы:

\_\_\_\_\_   
заполняет торговое предприятие

Дата продажи \_\_\_\_\_

Наименование предприятия \_\_\_\_\_

М.П.

## Содержание.

1. Техника безопасности	2
2. Назначение и краткое описание	3
3. Технические характеристики	4
4. Комплект поставки	4
5. Устройство и принцип работы	5
6. Подключение и меры защиты	6
7. Коды ошибок и методы их устранения	8
8. Гарантийные обязательства	10
9. Гарантийный талон	10
10. Таблица мощности различных электроприборов	12

## Вспомогательная таблица мощности различных электроприборов.

### Бытовые электроприборы

потребитель	мощность
фен для волос	450-2000
утюг	500-2000
электроплита	1100-6000
тостер	600-1500
кофеварка	800-1500
обогреватель	1000-2400
гриль	1200-2000
пылесос	400-2000
радио	50-250
телевизор	100-400
холодильник	1500
духовка	1000-4000
СВЧ-печь	1500-2000
компьютер	400-750
электрочайник	1000-2000
электролампы	20-400
бойлер	1200-1500
проточный водонагреватель	5000-6000

### Электроинструмент

потребитель	мощность
дрель	400-800
перфоратор	600-1400
электроточило	300-1100
дисковая пила	750-1600
электрорубанок	400-1000
электролобзик	250-700
шлифовальная машина	650-2200

### Электроприборы

потребитель	мощность
компрессор	750-2800
водяной насос	900-2000
циркулярная пила	1800-2100
кондиционер	1000-3000
электромоторы	550-3000
вентиляторы	750-1700
сенокосилка	1800-2100
насос высокого давления	2000-2900
стиральная машина	1800-3000

## **ОФИЦИАЛЬНЫЙ ДИЛЕР В УКРАИНЕ:**

[storgom.ua](http://storgom.ua)

## **ГРАФИК РАБОТЫ:**

Пн. – Пт.: с 8:30 по 18:30

Сб.: с 09:00 по 16:00

Вс.: с 10:00 по 16:00

## **КОНТАКТЫ:**

+38 (044) 360-46-77

+38 (066) 77-395-77

+38 (097) 77-236-77

+38 (093) 360-46-77

Детальное описание товара:

<https://storgom.ua/product/stabilizatornapryazheniyastrumsnto-22-12professional.html>

Другие товары: <https://storgom.ua/stabilizatory.html>