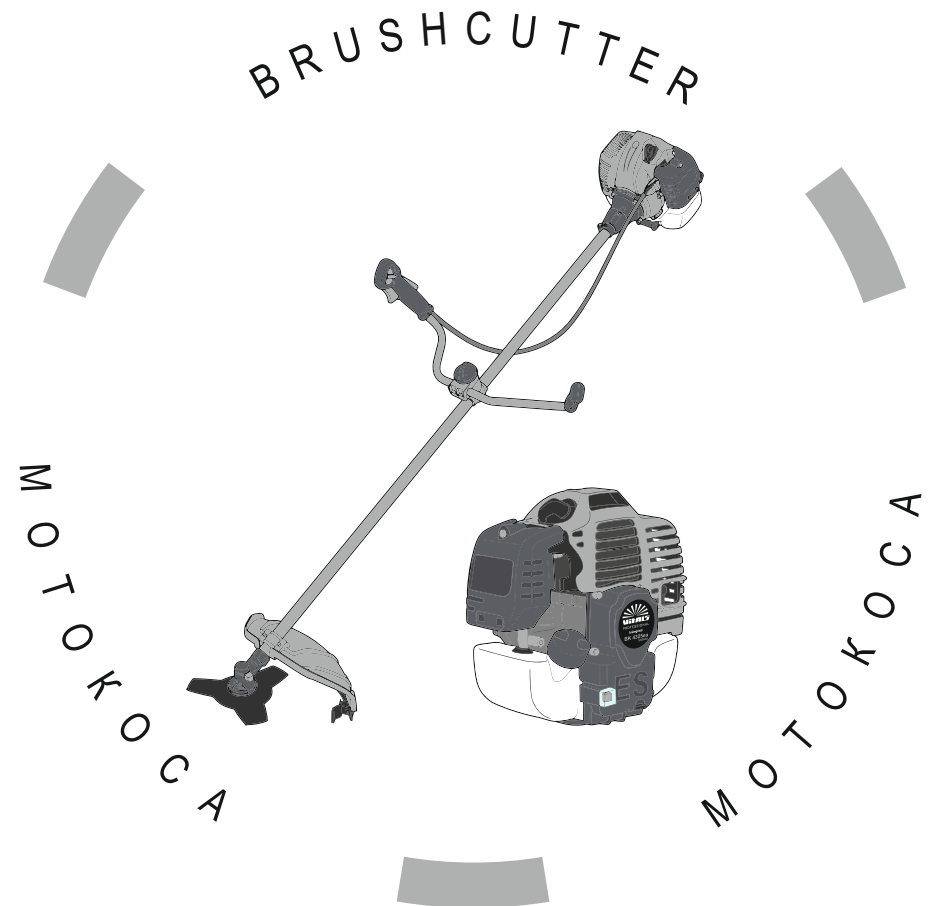


VITALS

КЕРІВНИЦТВО З ЕКСПЛУАТАЦІЇ



WWW.VITALS.UA



МОДЕЛЬ	МОДЕЛЬ	MODEL
BK 4325ea ENERGY		

1. Загальний опис	6
2. Комплект поставки	10
3. Технічні характеристики	10
4. Вимоги безпеки	12
4.1. Важлива інформація з безпеки	12
4.2. Безпека експлуатації	12
5. Експлуатація	17
5.1. Підготовка до роботи	17
5.2. Робота	27
6. Технічне обслуговування	31
7. Транспортування та зберігання	39
8. Можливі несправності та шляхи їх усунення	41
9. Умовні позначки	43
10. Примітки	43

ШАНОВНИЙ ПОКУПЕЦЬ

Ми висловлюємо Вам подяку за вибір продукції ТМ «Vitals».

Продукція ТМ «Vitals» виготовлена за сучасними технологіями, що забезпечує її надійну роботу протягом досить тривалого часу за умови дотримання правил експлуатації та заходів безпеки.

Дана продукція виготовлена на замовлення ТОВ «ПРОМИСЛОВА КОМПАНІЯ «ДТЗ»», 49000, Україна, м. Дніпро, вул. Надії Алексеєнко, 100, приміщення 1, т.: (056) 374 89-37.

Продукція продається фізичним та юридичним особам у місцях роздрібною та оптовою торгівлі за цінами, вказаними продавцем, відповідно до чинного законодавства.

Мотокоса Vitals Professional BK 4325ea ENERGY за своєю конструкцією та експлуатаційними характеристиками відповідає вимогам нормативних документів України, а саме:

ДСТУ EN 28662-1-20014;

технічному регламенту безпеки машин, постанова КМУ №62 від 30.01.2013р.

Дане керівництво містить всю інформацію про виріб, необхідну для її правильного використання, обслуговування та регулювання, а також необхідні заходи під час експлуатації виробу.

Дбайливо зберігайте це керівництво та звертайтеся до нього в разі виникнення питань стосовно експлуатації, зберігання та транспортування виробу. У разі зміни власника виробу, передайте це керівництво новому власнику.

Постачальник ТОВ «ПРОМИСЛОВА КОМПАНІЯ «ДТЗ»», 49000, Україна, м. Дніпро, вул. Надії Алексеєнко, 100, приміщення 1.

Виробник «Йонканг Лінхан Машінері енд Електрон Ко., ЛТД», розташований за адресою №110 Соус Юегуй Роад, Січенг Стріт, Йонканг, Чжецзян, КНР.

Виробник не несе відповідальність за збиток та можливі пошкодження, які заподіяні внаслідок неправильного поводження з виробом або використання виробу не за призначенням.

У випадку виникнення будь-яких претензій до продукції або необхідності отримання додаткової інформації, а також проведення технічного обслуговування та ремонту, підприємством, яке приймає претензії, є ТОВ «ПРОМИСЛОВА КОМПАНІЯ «ДТЗ»», 49000, Україна, м. Дніпро, вул. Надії Алексеєнко, 100, приміщення 1, т.: (056) 374-89-37.

Додаткову інформацію щодо сервісного обслуговування Ви можете отримати за телефоном (056) 374-89-38 або на сайті www.vitals.ua

Водночас слід розуміти, що керівництво не в змозі передбачити абсолютно всі ситуації, які можуть мати місце під час використання виробу. У разі виникнення ситуацій, які не зазначені в цьому керівництві, або у разі необхідності отримання додаткової інформації, зверніться до найближчого сервісного центру ТМ «Vitals».

Продукція ТМ «Vitals» постійно вдосконалюється та, у зв'язку з цим, можливі зміни, які не порушують основні принципи управління, зовнішній вигляд, конструкцію, комплектацію та оснащення виробу, так і зміст цього керівництва без повідомлення споживачів.

Всі можливі зміни спрямовані тільки на покращення та модернізацію виробу.

Дата виготовлення виробу визначається за серійним номером партії товару, який складається з дев'ятох цифр та має вигляд – MM.YY.ZZZZZ, який розшифровується наступним чином:

MM - місяць виробництва;

YY - рік виробництва;

ZZZZZ - порядковий номер виробу в партії.

Термін служби даної продукції становить 7 (сім) років з дати роздрібною продажу. Гарантійний термін зберігання становить 7 (сім) років з дати випуску продукції.

ЗНАЧЕННЯ КЛЮЧОВИХ СЛІВ



ОБЕРЕЖНО!

Позначає потенційно небезпечні ситуації, яких слід уникати, в іншому випадку може виникнути небезпека для життя та здоров'я.



УВАГА!

Позначає потенційно небезпечні ситуації, які можуть призвести до легких травм або ламання виробу.



ПРИМІТКА!

Позначає важливу додаткову інформацію.

Мотокоса **Vitals Professional BK 4325ea ENERGY** являє собою ручний моторизований виріб з верхнім розташуванням двигуна внутрішнього згоряння. Даний виріб має сучасний дизайн, економічний, надійний в роботі, простий в обігу й обслуговуванні.

Мотокоса **Vitals Professional BK 4325ea ENERGY** (далі – мотокоса) призначена для скошування трави на невеликих площах, у незручних для ефективної роботи колісною газонокосаркою місцях (біля дерев, кущів, парканів, стовпів) або на місцевості, яка має нерівний рельєф зі схилами, а також для зрізання бур'яну, очерету і чагарнику, з діаметром стовбурів не більше 20 мм.

По своїй конструкції мотокоса відноситься до простих класичних механізмів (силовий агрегат, вал, конічний редуктор, шпindel з встановленим на ньому ножем або шпулею з ліскою). Принцип дії виробу дуже простий: обертальний рух від двигуна внутрішнього згоряння передається на вал. Конічний редуктор здійснює механічну передачу крутного моменту від вала на шпindel, на якому закріплений ніж або шпуля з ліскою.

Відмінні особливості моделей

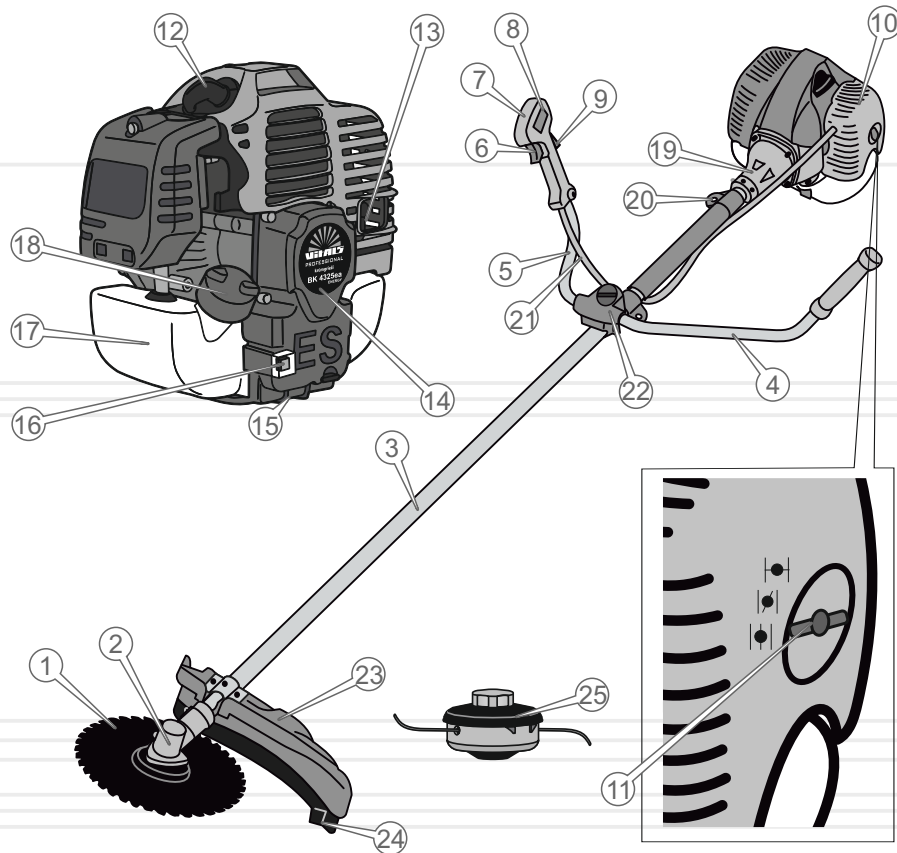
- Цільна алюмінієва штанга.
- Діаметр штанги становить 28 мм.
- Хромований циліндр. Тривалий термін служби циліндра досягається завдяки збільшенню зносостійкості пари, що треться – циліндр-поршневі кільця.
- Низький рівень вібрації.
- Електричний стартер, акумуляторна батарея на одному заряді забезпечує 120 запусків.
- Паливопідкачувальний насос «праймер» (для полегшення запуску двигуна мотокоси), за допомогою якого забезпечується попередня підкачка палива.
- Комфортні ручки.
- Ергономічна роздільна рукоятка, яка складається з двох частин, що допускає регулювання однієї частини незалежно від іншої.
- Ергономічна професійна ранцева жилетка.
- Тканинна сумка для набору інструментів в комплекті.
- У комплекті поставки: 40-зубчастий різальний диск із нержавіючої сталі і дві напівавтоматичні шпулі зі спрощеною заправкою ліски (відсутня необхідність розкривати корпус шпулі), два мотки різальної

ліски (2,4 мм. по 15 м., кручений квадрат).

- Паперовий повітряний фільтр.
- Безключова установка шпулі чи ножа.

Опис основних компонентів мотокоси представлено нижче.

малюнок 1



1. Різальний диск.
2. Конічний редуктор.
3. Штанга.
4. Ліва рукоятка.
5. Права рукоятка.
6. Важіль дроселя.
7. Рукоятка управління.
8. Вимикач запалювання.
9. Кнопка запобігання випадковому увімкненню.
10. Кришка повітряного фільтра.
11. Важіль повітряної заслінки карбюратора.
12. Ковпачок свічки запалювання.
13. Глушник.
14. Кришка електричного стартера.
15. Металевий захист паливного бачка.
16. Кнопка електричного стартера.
17. Паливний бачок.
18. Пробка паливного бачка.
19. Стикувальний вузол із відцентровим зчепленням.
20. Фіксатори ранцевої жилетки.
21. Гофрована труба з тросом управління дроселем і силовим проводом.
22. Кронштейн для кріплення рукояток.
23. Захисний кожух із нерухомим різальним ножем.
24. Нерухомий різальний ніж.
25. Напівавтоматична шпуля.

2

КОМПЛЕКТ ПОСТАВКИ

1. Мотокоса (силовий агрегат, штанга, стикувальний вузол і конічний редуктор).
2. Роздільні рукоятки.
3. Ємність для приготування паливної суміші.
4. Набір інструментів.
5. Комплект кріпильних гвинтів.
6. Ранцева жилетка
7. Дві напівавтоматичні шпулі зі спрощеною заправкою ліски.
8. Трипелюстковий ніж.
9. 40-зубчастий диск із нержавіючої сталі.
10. Два мотки різальної ліски (2,4 мм. по 15 м., кручений квадрат).
11. Нерухомий різальний ніж.
12. Захисний кожух.
13. Зарядний пристрій.
14. Текстильна сумка для набору інструментів.
15. Керівництво з експлуатації.
16. Упаковка.

**ПРИМІТКА!**

Завод-виробник залишає за собою право вносити у зовнішній вигляд, конструкцію і комплект поставки мотокоси незначні зміни, які не впливають на роботу виробу.

3

ТЕХНІЧНІ
ХАРАКТЕРИСТИКИ

таблиця 1

МОДЕЛЬ	БК 4325ea ENERGY
Акумуляторна батарея	
Тип батареї	Li-Ion
Ємність батареї, мА/ч	2200
Кількість запусків	120
Час зарядки батареї, ч	3

таблиця 1 (продовження)

МОДЕЛЬ	БК 4325ea ENERGY
Тип двигуна	бензиновий одноциліндровий двотактний повітряного охолодження
Тип палива	суміш бензину з мастилом для двотактних двигунів 25:1 (40 мл. мастила на літр палива)
Робочий об'єм двигуна, см.куб	43
Потужність, кВт / к.с.	1,25 / 1,7
Максимальна частота, об/хв	7500
Об'єм паливного бака, л	1,25
Рівень звукової потужності, дБ	110
Діаметр скошування ліскою, мм	430
Діаметр скошування ножом, мм	255
Діаметр ліски, мм	2,4
Діаметр штанги, мм	28
Електричний стартер	+
Циліндр з хромованим покриттям	+
Праймер	+
Алюмінієва цільна штанга	+
Роздільні ергономічні рукоятки	+
Ранцева жилетка	+
Мультизубчастий нержавіючий різальний диск	+
Два мотки різальної ліски	+
Напівавтоматична шпуля	+
Габарити упаковки (привод/штанга), мм	300x230x330 1650x100x110
Вага нетто / брутто, кг	10,0 / 11,3

4.1. ВАЖЛИВА ІНФОРМАЦІЯ З БЕЗПЕКИ

Перед початком роботи мотокою уважно ознайомтеся з вимогами щодо техніки безпеки та попередженнями, викладеними в цьому керівництві.

Більшість травм під час експлуатації виробу виникає в результаті недотримання основних положень правил техніки безпеки. Травм можна уникнути, якщо суворо дотримуватися запобіжних заходів і завчасно передбачити потенційну небезпеку.

Ні за яких обставин не використовуйте виріб способом або в цілях, не передбачених даним керівництвом.

Неправильна експлуатація виробу або експлуатація ненавченою людиною може призвести до нещасного випадку.



ОБЕРЕЖНО!

Забороняється експлуатація виробу непідготовленими до роботи людьми.

4.2. БЕЗПЕКА ЕКСПЛУАТАЦІЇ

1. НЕ ДОЗВОЛЯЙТЕ КОРИСТУВАТИСЯ ВИРОБОМ ДІТЯМ І ОСОБАМ З ОБМЕЖЕНИМИ МОЖЛИВОСТЯМИ.
2. НЕ ДОВІРЯЙТЕ МОТОКОСУ ПІДЛІТКАМ, ЗА ВИНЯТКОМ УЧНІВ, ЯКИМ ВИПОВНИЛОСЯ 16 РОКІВ, ЩО НАВЧАЮТЬСЯ РОБОТІ МОТОКОСОЮ ПІД ПИЛЬНИМ НАГЛЯДОМ ІНСТРУКТОРІВ.
3. БУДЬТЕ ПОВНІСТЮ СКОНЦЕНТРОВАНИ НА РОБОТІ.
Не відволікайтеся під час роботи мотокою, оскільки це може викликати втрату контролю і стати причиною отримання травм різного ступеню тяжкості.

4. НЕ ВМИКАЙТЕ І НЕ ПРАЦЮЙТЕ ВИРОБОМ У ВИПАДКУ ХВОРОБИ, У СТАНІ СТОМЛЕННЯ, НАРКОТИЧНОГО АБО АЛКОГОЛЬНОГО СП'ЯНІННЯ, А ТАКОЖ ПІД ВПЛИВОМ СИЛЬНОДІЙНИХ ЛІКАРСЬКИХ ПРЕПАРАТІВ, ЯКІ ЗНИЖУЮТЬ ШВИДКІСТЬ РЕАКЦІЇ Й УВАГУ.
5. СТЕЖТЕ ЗА ЦІЛІСНІСТЮ ТА СПРАВНІСТЮ ВИРОБУ.
Перед початком роботи мотокою перевірте справність ножа або шпулі з ліскою, захисного кожуха, вимикача запалювання, глушника і клавіші блокування важеля дроселя. Не вмикайте та не експлуатуйте виріб при наявності пошкоджень, із ненадійно закріпленими частинами й деталями. Усі передбачені конструкцією складові й захисні елементи повинні бути на штатних місцях.
6. НАДЯГАЙТЕ ВІДПОВІДНИЙ ОДЯГ ТА ВЗУТТЯ ПРИ РОБОТІ ВИРОБОМ.
Працюючи виробом, надягайте обтислий одяг і застібніть всі ґудзики. Взувайте захисні чоботи або черевики, які мають закритий носок і підошву, яка не ковзає. Завжди використовуйте засоби захисту обличчя і очей (вентильовану маску, окуляри), а також органів слуху (навушники, беруші). Для захисту рук використовуйте щільні рукавички або рукавиці. Обов'язково надягайте головний убір.
7. НЕ ПРИСТУПАЙТЕ ДО РОБОТИ БЕЗ ПОПЕРЕДНЬОГО ТРЕНУВАННЯ.
8. ПЕРЕВІРТЕ ТЕРИТОРІЮ, НА ЯКІЙ ВИ ПЛАНУЄТЕ ПРАЦЮВАТИ, НА НАЯВНІСТЬ СТОРОННІХ ПРЕДМЕТІВ: КАМІННЯ, МЕТАЛУ, СКЛА, ПЛАСТМАСОВИХ І ДЕРЕВ'ЯНИХ ПРЕДМЕТІВ.
9. НЕ ДОПУСКАЙТЕ ПРИСУТНОСТІ СТОРОННІХ ЛЮДЕЙ І ТВАРИН У ЗОНІ ПРОВЕДЕННЯ РОБІТ (У РАДІУСІ 15 МЕТРІВ).

10. ПІД ЧАС ЗАПРАВКИ ТА ЕКСПЛУАТАЦІЇ МОТОКОСИ НЕ ДОПУСКАЙТЕ ЩОБ ПАЛИВО ТА МАСТИЛО ПОТРАПЛЯЛИ НА ЗЕМЛЮ І В СТОКИ ВОДИ.
Після заправки щільно закрутіть кришку паливного бачка, перевірте, чи немає протікання. У разі витіку палива усуньте несправність до початку запуску двигуна, оскільки це може призвести до пожежі. Якщо паливо пролилося на виріб, витріть насухо.
11. НЕ ЗАПРАВЛЯЙТЕ ВИРІБ ПАЛЬНИМ, ЯКЩО ДВИГУН ЗАПУЩЕНО.
Будьте дуже уважні при поводженні з паливом, пари бензину дуже небезпечні для здоров'я. Пам'ятайте, що недбале поводження з бензином може викликати пожежу. Забороняється заправляти виріб пальним у приміщенні.
12. НЕ ПРАЦЮЙТЕ В БЕЗПОСЕРЕДНІЙ ВІДСТАНІ (МЕНШЕ НІЖ 15 МЕТРІВ) ВІД МІСЦЕЗНАХОДЖЕННЯ ЛЕГКОЗАЙМИСТИХ МАТЕРІАЛІВ.
13. ЯКЩО ВИ НЕ КОРИСТУЄТЕСЬ ВИРОБОМ, ЗЛИЙТЕ ПАЛИВО.
14. ПЕРЕД ЗАПУСКОМ ДВИГУНА І ПОЧАТКОМ РОБОТИ ВІДЦЕНТРУЙТЕ ДИСК АБО ШПУЛЮ З ЛІСКОЮ, ЩОБ ВОНИ МОГЛИ ВІЛЬНО ОБЕРТАТИСЯ І НЕ ТОРКАЛИСЯ СТОРОННІХ ПРЕДМЕТІВ.
15. НЕ ПРАЦЮЙТЕ МОТОКОСОЮ ПІД ЧАС ДОЩУ І СНІГУ, ПРИ СИЛЬНОМУ ВІТРІ, В УМОВАХ ОБМЕЖЕНОЇ ВИДИМОСТІ.
Не мийте виріб та не лийте на нього воду. Якщо мотокоса якимось чином намокла, насухо витріть корпус. Якщо вода потрапила всередину корпусу, негайно вимкніть виріб. Не намагайтеся самі розкривати виріб – зверніться до сервісного центру.
16. НЕ ТОРКАЙТЕСЯ ДЕТАЛЕЙ ВИРОБУ, ЯКІ ОБЕРТАЮТЬСЯ.
Не підносьте руки, пальці та інші частини тіла до рухомих частин мотокоси.
17. У ПРОЦЕСІ РОБОТИ МІЦНО УТРИМУЙТЕ МОТОКОСУ В ОБОХ РУКАХ, НІКОЛИ НЕ КОСІТЬ, ТРИМАЮЧИ ВИРІБ ОДНІЄЮ РУКОЮ.

18. У ВИПАДКУ ЯКЩО ПІД ЧАС РОБОТИ СТАЛОСЯ ЗІТКНЕННЯ ДИСКА З МЕТАЛОМ, КАМІННЯМ ТА ІНШИМИ ТВЕРДИМИ СТОРОННІМИ ПРЕДМЕТИ, НЕГАЙНО ЗУПИНІТЬ ДВИГУН І ОГЛЯНЬТЕ ДИСК НА ВІДСУТНІСТЬ УШКОДЖЕННЯ.
19. ПРИ ЗАМІНІ ДИСКА, ЛІСКИ АБО ПРИБИРАННЯ СКОШЕНОЇ ТРАВИ, ОБОВ'ЯЗКОВО ЗУПИНІТЬ ДВИГУН.
20. НЕ ПРАЦЮЙТЕ МОТОКОСОЮ ЯКЩО ДИСК ЗАТУПЛЕНИЙ, А ТАКОЖ ПІД ЧАС ЛАМАННЯ ШПУЛІ З ЛІСКОЮ, ТОМУ ЩО ПРИ ЦЬОМУ ПІДВИЩУЄТЬСЯ ВІРОГІДНІСТЬ ОТРИМАННЯ ТРАВМ.
Слідкуйте за станом диска і шпулі. Не встановлюйте на виріб диск або шпулю з ліскою, які мають пошкодження. Не використовуйте армовану ліску, металевий дріт, електричний провід, трос або спицю замість ліски, а також диски, які виготовлені не в заводських умовах.
21. НЕ ПЕРЕВАНТАЖУЙТЕ І НЕ ПЕРЕГРІВАЙТЕ ДВИГУН МОТОКОСИ, ЧЕРГУЙТЕ РОБОТУ З ВІДПОЧИНКОМ.
22. НЕ ЗАЛИШАЙТЕ ВИРІБ УВІМКНЕНИМ БЕЗ НАГЛЯДУ.
23. ОЧИЩАЙТЕ ПОВЕРХНЮ МОТОКОСИ ВІД ПИЛУ, БРУДУ ВІДРАЗУ Ж ПІСЛЯ ЗАКІНЧЕННЯ РОБОТИ.
24. ТЕХНІЧНЕ ОБСЛУГОВУВАННЯ ТА ЗБЕРІГАННЯ МОТОКОСИ ЗДІЙСНЮЙТЕ ТІЛЬКИ ВІДПОВІДНО ДО ВИМОГ ЦЬОГО КЕРІВНИЦТВА З ЕКСПЛУАТАЦІЇ.
25. НЕ ВИКОРИСТОВУЙТЕ ВИРІБ НЕ ЗА ПРИЗНАЧЕННЯМ.
26. НЕ ЗДІЙСНЮЙТЕ НЕСАНКЦІОНОВАНИЙ РЕМОНТ, РОЗКРИТТЯ КОМПОНЕНТІВ АБО СПРОБУ МОДЕРНІЗАЦІЇ ВИРОБУ.
27. НЕ ПРАЦЮЙТЕ МОТОКОСОЮ ЯКЩО ДИСК АБО ШПУЛЯ РОЗБАЛАНСОВАНИ, ОСКІЛЬКИ ЦЕ ПРИЗВЕДЕ ДО ПІДВИЩЕНОЇ ВІБРАЦІЇ І МОЖЛИВОГО ВИХОДУ МОТОКОСИ З ЛАДУ.

**УВАГА!**

Слідкуйте за справністю виробу. У разі відмови в роботі, появи сильного стуку, шуму, іскор та полум'я, необхідно негайно вимкнути виріб і звернутися до сервісного центру.

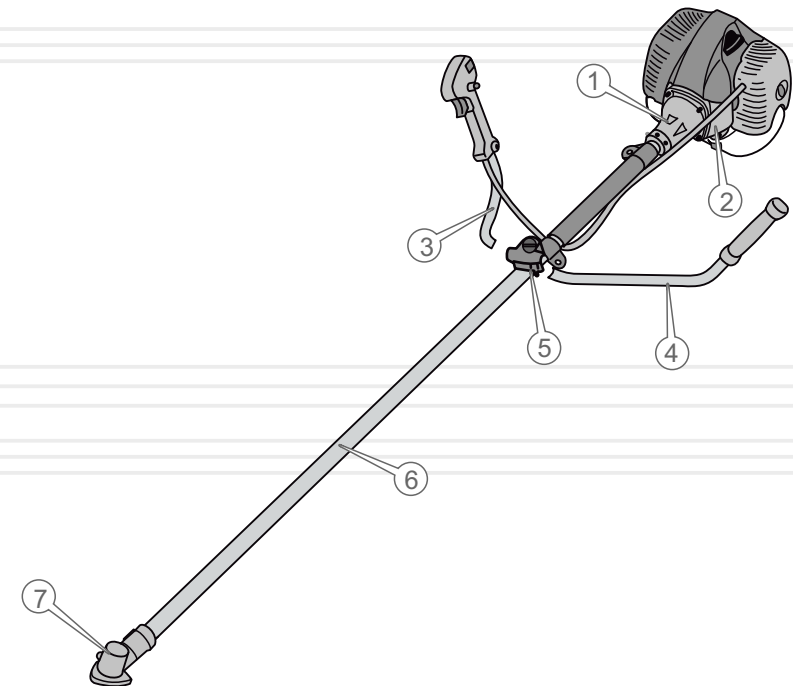
**ПРИМІТКА!**

Дане керівництво не може врахувати всіх випадків, які можуть виникнути в реальних умовах експлуатації мотокоси. Тому, при роботі з виробом керуйтеся здоровим глуздом, дотримуйтеся граничної уваги і акуратності.

5.1. ПІДГОТОВКА ДО РОБОТИ**Під'єднання штанги до силового агрегата (див. малюнок 2)**

1. Акуратно вийміть з упаковки силовий агрегат, штангу з встановленням стикувальним вузлом та конічним редуктором, а також комплектні принадлежности.
2. Огляньте мотокосу на предмет цілісності, справності й легкості ходу рухомих частин виробу.
3. Установіть силовий агрегат на чисту рівну поверхню.
4. Акуратно під'єднайте стикувальний вузол (1) до силового агрегата (2) і надійно зафіксуйте чотири гвинтами з комплекту приладдя, використовуючи шестигранний ключ.
5. Переконайтеся в надійності кріплення штанги.

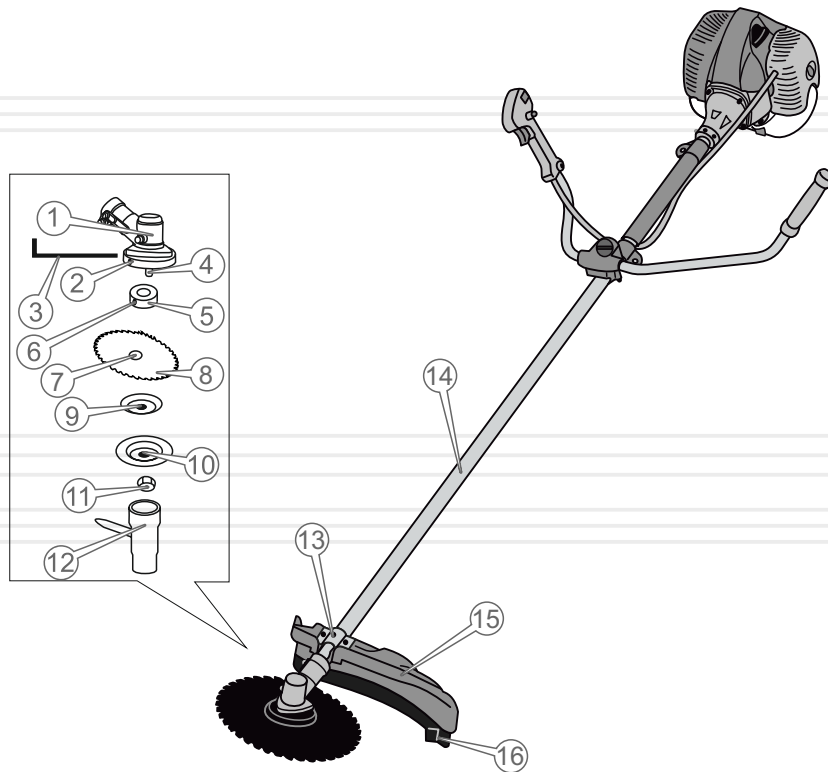
малюнок 2



Під'єднання рукояток

1. Відкрутити гвинт-баранчик (5) таким чином, щоб рукоятки вільно входили в отвори кронштейна (див. малюнок 2).
2. Вставте праву та ліву рукоятки в отвори кронштейна до упору. Встановіть рукоятки в таке положення, щоб забезпечувалася максимальна зручність при роботі мотокосою.
3. Надійно затягніть гвинт-баранчик кронштейна, щоб рукоятки не проверталися.
4. Затягніть гвинти на кріпленні рукояток, щоб уникнути ковзання кріплення вздовж штанги.
5. Переконайтеся в надійності й зручності кріплення рукояток.

малюнок 3



18

Під'єднання захисного кожуха і нерухомого різального ножа

1. Встановіть нерухомий різальний ніж (16) на захисний кожух (15) і надійно закрутіть гвинт із комплекту приладдя, використовуючи хрестоподібну викрутку (див. малюнок 3).
2. Відкрутіть чотири гвинти фіксатора захисного кожуха (13), розташованого на штанзі (14).
3. Приєднайте захисний кожух (15) до фіксатора (13) і надійно затягніть чотири гвинти з комплекту приладдя, використовуючи ключ 8 мм і шестигранний ключ 4 мм.



УВАГА!

Передбачено два положення установки захисного кожуха. При роботі мотокосою зі встановленим ножем, захисний кожух розташуйте впритул до конічного редуктора. При роботі мотокосою зі встановленою на ній шпулею з ліскою, захисний кожух посуньте вгору по штанзі від конічного редуктора.

4. Переконайтеся в надійності фіксації захисного кожуха на штанзі.

Під'єднання диска

1. Надіньте на шпindel (4) конічного редуктора (1) шліцьову привідну шайбу з посадковою сходинкою (5) таким чином, щоб стопорний отвір (2) конічного редуктора співпав зі стопорним отвором (6) на шліцьовій привідній шайбі (див. малюнок 3).
2. Вставте в стопорний отвір (2) конічного редуктора (1) шестигранний ключ (3), щоб шпindel (4) не міг обертатися.
3. Встановіть на шпindel (4) диск (8) таким чином, щоб посадкова сходинка шліцьової привідної шайби (5) увійшла в посадковий отвір ножа (7).



ОБЕРЕЖНО!

Забороняється встановлювати на мотокосу ножі, які виготовлені не в заводських умовах, із меншим або більшим посадковим отвором.

4. Надіньте на шпindel (4) тарілчасту шайбу (9), захисну тарілчасту кришку (10), і за допомогою ключа 19 мм (12) надійно закрутіть фіксувальну гайку (11).

19

**ПРИМІТКА!**

Фіксуюча гайка має ліву різьбу.

5. Вийміть шестигранний ключ (3) зі стопорного отвору (2) конічного редуктора (1).
6. Переконайтеся в правильності й надійності установки диска.

**УВАГА!**

Щоб уникнути травм, при установці і знятті ножа надягайте захисні рукавиці або рукавички, які виготовлені з міцного матеріалу.

Під'єднання шпулі з ліскою

малюнок 4

**УВАГА!**

Перед тим, як під'єднати шпулю переконайтеся, що на котушку шпулі намотана достатня кількість ліски (9).

Максимальна місткість котушки становить близько 6 м круглої ліски діаметром 2,4 мм.

Довжина виходу ліски зі шпулі повинна становити 15–17 см.

1. Надіньте на шпindel (4) конічного редуктора (1) шліцьову привідну шайбу з посадковою сходинкою (5) таким чином, щоб стопорний отвір (2) конічного редуктора збігся зі стопорним отвором (6) шліцьової привідної шайби (див. малюнок 4).
2. Вставте в стопорний отвір (2) конічного редуктора (1) шестигранний ключ таким чином (3), щоб шпindel (4) не міг обертатися.
3. Одягніть на шпindel (4), тарілчасту шайбу (7).
4. Від руки нагвинтіть на шпindel (4) шпулю (8) з ліскою (9).

**ПРИМІТКА!**

Шпуля має ліву різьбу.

5. Вийміть шестигранний ключ (3) із стопорного отвору (2) конічного редуктора (1).
6. Переконайтеся в правильності і надійності установки шпулі з ліскою.

Регулювання ранцевої жилетки

Для забезпечення безпеки і зручності під час роботи мотокосою дуже важливо правильно відрегулювати ранцеву жилетку таким чином, щоб мотокоса була правильно збалансована в робочому положенні.

**ПРИМІТКА!**

Якщо посадка ранцевої жилетки правильно збалансована, ви зможете працювати без втоми на протязі тривалого часу.

1. Надіньте ранцеву жилетку на плечі й застебніть поясний ремінь.
2. Пристебніть ранцеву жилетку карабіном до фіксатора (20) (конструкцією виробу передбачено два фіксатори) (див. малюнок 1).
3. Відрегулюйте довжину плечових ременів таким чином, щоб фіксатор із карабіном перебували на рівні стегна.
4. Правильно збалансуйте мотокоосу: за допомогою шестигранного ключа 4 мм звільніть кріпильний гвинт фіксатора карабіна, переміщайте фіксатор по штанзі в обох напрямках доти, поки не буде досягнуто оптимального балансування виробу.

**УВАГА!**

Балансування мотокооси виконано правильно, коли різальний ніж або шпуля з ліскою знаходяться на відстані 10-20 см від поверхні землі (див. малюнок 5).

малюнок 5



5. Надійно затягніть кріпильний гвинт фіксатора карабіна.

**ПРИМІТКА!**

У міру витрачання мотокоосою палива, балансування виробу буде порушуватися. У процесі роботи періодично виконуйте балансування мотокооси.

Регулювання рукояток

Для забезпечення комфортної роботи мотокоосою дуже важливо правильно відрегулювати положення рукояток.

Правильне положення рук при роботі мотокоосою: міцно тримаючись за обидві рукоятки, руки користувача повинні бути злегка зігнуті в ліктьовому суглобі.

**УВАГА!**

Виріб поставляється без палива в паливному бачку! Ніколи не використовуйте чистий бензин. Заливайте в паливний бачок тільки суміш бензину з мастилом для двотактних двигунів у співвідношенні 25:1.

Заправка паливом

1. Підготуйте паливну суміш, використовуючи спеціальну ємність, яка входить в комплект поставки виробу. Спочатку налейте в ємність бензин, а потім мастило. Добре перемішайте.
2. Ретельно очистити (!) поверхню навколо пробки заливної горловини паливного бачка і саму пробку від забруднень, щоб не допустити потрапляння трави, частинок пилу та бруду всередину бачка.
3. Відкрутіть пробку (18) заливної горловини паливного бачка (див. малюнок 1).
4. Налийте в паливний бачок 1,25 л паливної суміші (використовуйте ліжку, щоб не пролити паливо).
5. Щільно закрутіть пробку заливної горловини паливного бачка.
6. Якщо паливна суміш пролилася на корпус виробу, витріть насухо.

Щоб не вивести двигун мотокооси з ладу:

- Не заливайте в паливний бачок чистий бензин. Оскільки у мотокооси відсутня система змащування двигуна, всі внутрішні частини силового агрегату змащуються мастилом зі складу паливної суміші.
- Не використовуйте бензоспирт – небезпека пошкодження гумових ущільнень двигуна.
- Не використовуйте мастило для чотиритактних двигунів – вірогідність забруднення каналу виходу вихлопних газів, свічки запалювання, западання поршневих кілець.
- По можливості готуйте паливну суміш і заливайте її в паливний бачок безпосередньо перед роботою мотокоосою. Зберігання паливної суміші понад 10 діб може призвести до непридатності її у подальшому використанні.

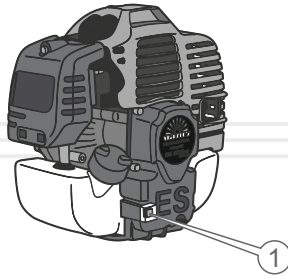
Запуск двигуна


**УВАГА!**

Щоб уникнути течі палива з паливного бачка мотокози, не допускайте надмірних кутів нахилу виробу.

1. Переконайтеся, що диск або шпуля з ліскою не торкаються поверхні землі або будь-яких предметів.
2. Увімкніть запалювання, встановивши вимикач (8) у положення «I» (див. малюнок 1).
3. Покладіть мотокозу на рівну поверхню. Утримуйте виріб за стикувальний вузол (19) (див. малюнок 1).

малюнок 6



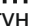
4. Закачайте паливо в карбюратор, використовуючи ручний паливний насос "праймер". Для цього натисніть 3-5 разів на ковпачок «праймера», поки в ньому не з'явиться паливо. Якщо паливо не заповнило «праймер», натисніть на ковпачок насоса ще кілька разів.
5. Закрийте повітряну заслінку карбюратора, перевівши важіль заслінки (11) (див. малюнок 1) до упору в положення . У цьому положенні повітряної заслінки відбувається збагачення паливної суміші, що дає полегшений запуск двигуна.
6. Приведіть у дію стартер двигуна, відкрийте прозору запобіжну кришку від випадкового натиснення кнопки електростартера, та короткочасно натисніть кнопку електростартера (1) на малюнку 6, та утримуйте протягом 1–2 с.
Повторюйте дану процедуру до тих пір, поки двигун не запуститься.
7. Після того, як двигун буде запущений, закрийте запобіжну кришку електричного стартера у початкове положення.
8. Прогрійте двигун, поки не будуть встановлені нормальні стійкі оберти.

УВАГА!

Не перетримуйте натиск кнопки електричного стартера, щоб уникнути його пошкодження.

**ПРИМІТКА!**


Якщо після 5-10 спроб запустити двигун не вдалося, з'ясуйте причину (див. розділ 8 керівництва «Можливі несправності та шляхи їх усунення»), усуньте несправність і повторіть процедуру запуску.

9. Після того як двигун буде прогрітий, припиніть подачу збагаченої паливної суміші, відкривши повітряну заслінку карбюратора. Для цього перемістіть важіль заслінки (11) (див. малюнок 1) до упору в положення . Відкривайте повітряну заслінку повільно, щоб не зупинити двигун збідненою сумішшю.

**ПРИМІТКА!**

Якщо здійснюється запуск гарячого двигуна, повітряна заслінка карбюратора повинна бути у відкритому положенні.

**ПРИМІТКА!**



Під час запуску теплому двигуну (або ж коли температура навколишнього повітря вище +5°C) може знадобитися часткове збагачення паливної суміші - важіль повітряної заслінки карбюратора в положення .

Зарядка акумулятора електричного стартера

Для зарядження акумуляторної батареї використовуйте зарядний пристрій, що входить до комплекту поставки. Зарядження виконується від однофазної електричної мережі 230 В. Повне зарядження акумуляторної батареї становить 3 години.

Особливості запуску холодного двигуна або при температурі навколишнього повітря нижче +5 °С.

Необхідно враховувати, що при температурі навколишнього повітря нижче +5 °С запустити двигун мотокози стає важче.

1. Переконайтеся, що диск або шпуля з ліскою не торкається поверхні землі або будь-яких предметів.
2. Увімкніть запалювання, встановивши вимикач (8) у положення «I» (див. малюнок 1).
3. Покладіть мотокосу на рівну поверхню. Утримуйте виріб при запуску двигуна, як показано на малюнку 6.
4. Закачайте паливо в карбюратор, використовуючи ручний паливний насос "праймер". Для цього натисніть 3–5 разів на ковпачок «праймера», поки в ньому не з'явиться паливо. Якщо паливо не заповнило «праймер», натисніть на ковпачок насоса ще кілька разів.
5. Закрийте повітряну заслінку карбюратора, перевівши важіль заслінки (11) (див. малюнок 1) до упору в положення .
6. Повністю натисніть на важіль дроселя (6) (див. малюнок 1).
7. Приведіть у дію електричний стартер двигуна, спочатку відкрийте запобіжну кришку від випадкового запуску, електричного стартера (1) (див. малюнок 6). Потім короткочасно натисніть кнопку електростартера, та утримуйте протягом 1–2 с. Проводьте дану процедуру до тих пір, поки двигун не запуститься.
8. Після того, як двигун буде запущений, а потім поверніть запобіжну кришку у початкове положення.
9. Відразу ж після запуску двигуна відпустіть важіль дроселя.
10. Прогрійте двигун, поки не будуть встановлені нормальні стійкі оберти.
11. Після того як двигун буде прогрітий, відкрийте повітряну заслінку карбюратора. Для цього перемістіть важіль заслінки (11) (див. малюнок 1) до упору в положення . Відкривайте повітряну заслінку повільно, щоб не зупинити двигун збідненою сумішшю.

УВАГА!

Не слід прогрівати двигун на високих обертах, так як при цьому скорочується ресурс двигуна.

Зупинка двигуна

Відпустіть важіль (6) (див. малюнок 1) і дайте двигуну попрацювати на холостих обертах протягом 1–3 хвилин. Вимкніть запалювання, встановивши вимикач (8) (див. малюнок 1) у положення «0».

Обкатка двигуна

Новий або нещодавно відремонтований двигун мотокоси повинен

пройти обкатку протягом 5 годин. Обкатку двигуна можна здійснювати, коли штанга від'єднана від силового агрегату. Протягом усього періоду обкатки двигун повинен працювати на холостих обертах. Під час обкатки не допускайте роботи двигуна на підвищених обертах і з навантаженням, тому що від правильності обкатки залежить довговічність роботи двигуна.

УВАГА!

При виявленні відхилень у роботі двигуна, негайно зупиніть двигун, з'ясуйте причини несправності і виконайте заходи щодо їх усунення.

5.2.РОБОТА**УВАГА!**

Перш ніж приступити безпосередньо до роботи мотокосою, уважно ознайомтеся з даними керівництвом.

Контроль перед запуском

Огляньте мотокосу і переконайтеся у відсутності механічних ушкоджень виробу. Перевірте надійність кріплення штанги, рукояток, захисного кожуха і диска (шпулі з ліскою). Перевірте рівень палива в паливному баку, при необхідності долийте до норми.

Робота мотокосою

При роботі мотокосою постійно зберігайте стійке положення ніг, надійно утримуйте мотокосу за обидві рукоятки. Спочатку попрацюйте – викосіть невелику ділянку території з рівним рельєфом.

ОБЕРЕЖНО!

Щоб уникнути травм, не працюйте мотокосою без використання ранцевої жилетки.

У процесі роботи будьте гранично уважні, уникайте ударів шпулі або диска об землю або будь-які предмети.

Робота мотокоосою з використанням шпулі з ліскою

Для скошування трави на вільному від різних перешкод ділянці території, вздовж парканів і стін, навколо дерев, а також для скошування трави під корінь, використовуйте шпулю з ліскою.

**ПРИМІТКА!**

Скошування трави здійснюйте кінчиками ліски. Ефективний результат скошування буде досягнутий тільки при повільному переміщенні різучої частини мотокоосої в робочу зону.

Перш ніж почати роботу, відрегулюйте довжину виходу ліски зі шпулі:

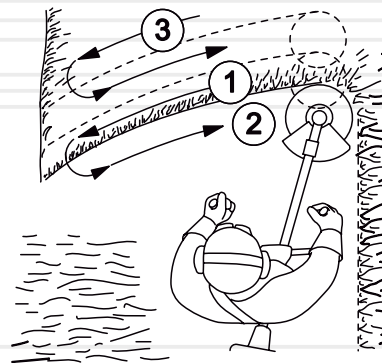
1. Встановіть максимальні оберти двигуна.
2. Нахиліть мотокоосу таким чином, щоб голівка шпулі ледь притулилася до землі. При цьому ліска буде автоматично розмотуватися.
3. Утримуйте мотокоосу в такому положенні, поки не буде досягнута оптимальна довжина ліски (15–17 см). Зайва ліска автоматично буде відрізана нерухомим різучим ножем (24), який розташований на захисному кожусі (23) (див. малюнок 1).

**ПРИМІТКА!**

У процесі роботи контролюйте, щоб кінці ліски, які виходять зі шпулі, мали однакову довжину.

Скошування трави на вільній від перешкод ділянці території

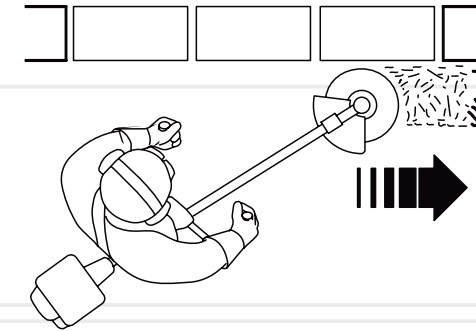
малюнок 7



При скошуванні ділянок території, на яких відсутні перешкоди, поступово ведіть мотокоосу з боку в бік, намагаючись при цьому утримувати різучу частину виробу на одній висоті від землі. Для визначення бажаної висоти скошування, здійсніть пробне скошування. При скошуванні широких ділянок території, поділіть зону роботи на сектори.

Скошування трави вздовж перешкод

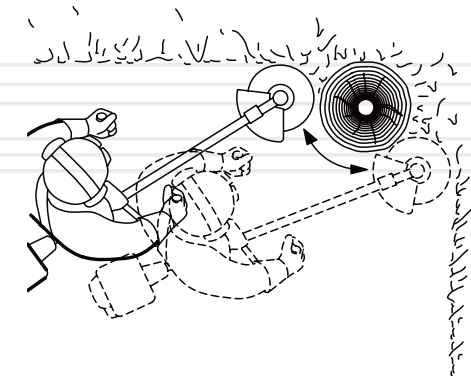
малюнок 8



При скошуванні трави на ділянках, які прилягають до огорож, парканів, кам'яних стін та фундаментів, мотокоосу ведіть дуже повільно в напрямку, як зображено на малюнку 8, намагаючись зрізати траву якнайближче до перешкоди. При цьому намагайтеся, щоб ліска не торкалася до цих перешкод, оскільки може відбутися обрив ліски.

Скошування трави навколо дерев

малюнок 9



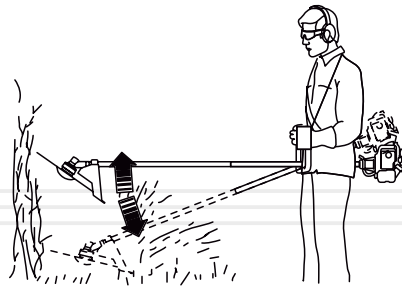
Під час обробки ділянок місцевості навколо дерев, ведіть мотокоосу дуже повільно і гранично обережно, щоб ліска не торкалася стовбура дерева і при цьому не змогла пошкодити кору. Кожне дерево обходьте зліва направо по колу (див. малюнок 9).

Робота мотокоосою з використанням різального диска

При розчищенні території від очерету, заростей бур'янів і чагарнику з діаметром стебел не більше 20 мм, використовуйте різальний диск.

Зрізання очерету і чагарнику

малюнок 10



Зрізайте очерет і чагарник невеликими частинами зверху вниз, як показано на малюнку 10.

ОБЕРЕЖНО!

Використання мотокоосою для зрізання чагарнику, який має товщину стебел більше ніж 20 мм, може призвести до отримання травм або виходу виробу з ладу.

ОБЕРЕЖНО!

Під час роботи мотокоосою присутня небезпека віддачі в результаті застосування зіпсованого диска, при випадковому попаданні диска на сторонні тверді предмети. Внаслідок цього мотокооса може бути відкинута в напрямку, протилежному напрямку обертання ножа. Результатом цього можуть стати відсутність контролю над виробом і неконтрольоване переміщення оператора, що може призвести до важких травм.

Мотокоосу забезпечені сучасними економічними двигунами, частинами й деталями, які розроблені з урахуванням вимог довгострокової та безперебійної роботи. Проте, дуже важливо регулярно проводити нескладні роботи з технічного обслуговування, які зазначені в даному розділі керівництва.

ОБЕРЕЖНО!

Перед початком робіт із технічного обслуговування, завжди зупиняйте двигун перед проведенням будь-яких із зазначених у даному розділі керівництва дій. Всі дії виконуйте тільки при холодному двигуні. Зніміть ковпачок зі свічки запалювання для запобігання випадкового запуску двигуна.

ПРИМІТКА!

У разі виникнення труднощів при проведенні технічного обслуговування виробу, слід звернутися за допомогою до сервісного центру.

таблиця 2

Регламент технічного обслуговування мотокоси

ТИП ОБСЛУГОВУВАННЯ/ РЕКОМЕНДОВАНІ ТЕРМІНИ		Щоразу	Кожні 25 годин роботи або місяць	Кожні 50 годин роботи або 3 місяці	Кожні 100 годин роботи або рік
Мотокоса в цілому	очищення	•			
	перевірка	•			
З'єднання й кріплення	підтяжка	•			
	перевірка течі	•			
Паливо	перевірка наявності	•			
	заправка	•			
Паливний фільтр	очищення		•*		
	заміна	за необхідністю			
Паливний бак	очищення		•*		
Паливопровід	перевірка	•			
	заміна	за необхідністю			
Карбюратор	регулювання	за необхідністю			
Фільтрувальний елемент повітряного фільтра	перевірка стану	•			
	очищення		•*		
	заміна				•*
Електричний стартер	перевірка	•			
Диск / шпуля	перевірка стану	•			
	заправка ліски в шпулю	за необхідністю			
	заміна	за необхідністю			
Свічка запалювання	перевірка зазору, очищення			•*	
	заміна				•*
Елементи управління виробом	перевірка	•			
Конічний редуктор	очищення та змащування			•	

* - рекомендується частіше обслуговування при використанні мотокози в забруднених умовах.



ПРИМІТКА!

Проводячи технічне обслуговування суворо за регламентом, Ви збільшите термін служби виробу в декілька разів.

Щоденне обслуговування

Після кожного використання мотокози огляньте ззовні виріб на предмет виявлення несправностей і пошкоджень, течі палива, при виявленні – усуньте причини несправностей. Перевірте і при необхідності підтягніть всі кріпильні елементи мотокози. Видаліть з усіх частин і деталей виробу траву, пил і бруд, очистити вентиляційні отвори на корпусі силового агрегату, а також перевірте чистоту повітряного фільтра і, якщо необхідно, очистити його.

У разі надмірного забруднення частин і деталей мотокози, протріть їх спеціальним розчином для чищення.

Заміна ліски в шпулі (див. малюнок 11)

1. Зупиніть двигун.
2. Відкрутіть шпулю (шпуля має ліву різьбу).
3. Видаліть із котушки залишки ліски (пошкоджену ліску).
4. Прокручіть головку (2) шпулі (1) в напрямку стрілки (А) до тих пір, доки стрілка (Б) не буде співпадати з одним зі отворів (3) на корпусі шпулі.
5. Візьміть нову нейлонову ліску діаметром 2,4 мм довжиною, що не перевищує 6 м.
6. Просуньте ліску (4) крізь отвір (3) в напрямку стрілки (Б) поки кінець ліски не з'явиться в отворі з протилежного боку і протягніть ліску крізь шпулю на половину довжини ліски.

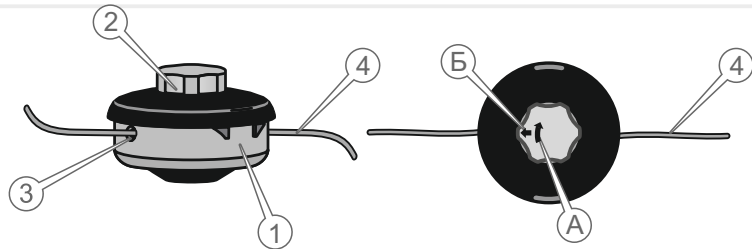


УВАГА!

Не намотуйте ліску на котушку більше норми!

6. Складіть ліску навпіл.
7. Протягніть ліску на місці вигину в проріз (1) на котушці (див. малюнок 11). Акуратно намотайте ліску на котушку за годинниковою стрілкою.

малюнок 11



7. Прокручуючи головку (2) шпулі в напрямку стрілки (А), намотайте ліску на котушку шпулі. Довжина виходу кінців ліски зі шпулі з кожної сторони не повинна перевищувати 15–17 см.

Повітряний фільтр

Брудний повітряний фільтр може стати причиною появи проблем під час запуску двигуна, призвести до втрати потужності, несправної роботи двигуна і вкрай скоротити термін служби силового агрегату.



УВАГА!

Заборонено працювати мотокосою, якщо на виробі не встановлений повітряний елемент або з ненадійно закріпленою кришкою фільтра.

Для очищення фільтрувального елемента повітряного фільтра використовуйте мильну воду або негорючий розчинник.

Повітряний фільтр необхідно міняти вчасно. Бруд і пил, які проникають через повітряний фільтр, завдають великої шкоди двигуну і тим самим скорочують термін його служби в кілька разів.

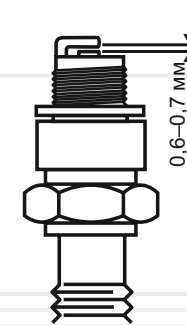
Свічка запалювання



ПРИМІТКА!

Для правильної роботи двигуна на свічці запалювання не повинно бути забруднень, зазор між електродами повинен бути 0,6–0,7 мм.

малюнок 12



Необхідно регулярно чистити й перевіряти працездатність свічки запалювання. Несправна і брудна свічка, або якщо свічка має нагар, стає причиною важкого запуску і поганої роботи двигуна мотокоси.



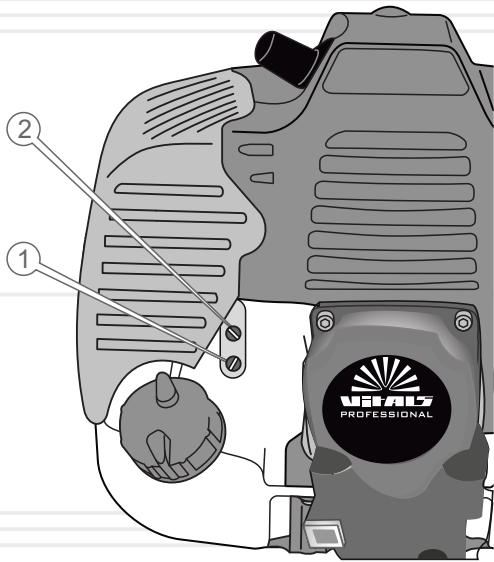
ПРИМІТКА!

Не виключено, що під час першого запуску двигуна, а також у процесі обкатки двигуна мотокоси може знадобитися точне налаштування карбюратора.

Карбюратор

Карбюратор відрегульований на заводі-виробнику при випробуванні мотокоси. Таке регулювання карбюратора повинно зберігатися протягом всього періоду обкатки двигуна (в межах 5 годин роботи). Після обкатки двигуна може виникнути необхідність виконати точне регулювання карбюратора.

малюнок 13



1. Регулювальний гвинт подачі палива.
2. Регулювальний гвинт холостого ходу.

Регулювання карбюратора (див. малюнок 13)

1. Зупиніть двигун.
2. Поверніть регулювальні гвинти подачі палива і холостого ходу по ходу годинникової стрілки до упору. Не докладайте зусиль при обертанні гвинтів.
3. Повільно поверніть регулювальний гвинт подачі палива проти ходу годинникової стрілки на $2,5 \pm 0,5$ оберта.
4. Повільно поверніть регулювальний гвинт холостого ходу проти ходу годинникової стрілки на 13 ± 1 обертів.
5. Запустіть двигун і прогрійте його протягом 2–5 хвилин на холостих обертах.
6. За допомогою важеля дроселя встановіть максимальні оберти двигуна. Переконайтеся в плавності переходу двигуна від режиму холостого ходу до режиму максимальних обертів. Якщо двигун не набирає максимальних обертів або робота двигуна нестійка, здійсніть точне регулювання карбюратора: повільно повертайте регулювальний гвинт подачі палива в обидві сторони (максимум на 0,5 оберта), поки двигун не набере максимальні стійкі оберти.



УВАГА!

Забороняється встановлювати максимальну частоту обертів двигуна, відмінну від максимальної частоти, яка вказана в розділі 3 даного керівництва, оскільки це призведе до виходу двигуна з ладу.



ПРИМІТКА!

Регулювання карбюратора необхідно виконувати в спеціалізованому сервісному центрі або у кваліфікованих фахівців.

Паливний фільтр і паливний бак

Рекомендується здійснювати чистку паливного фільтра і паливного бачка кожні 25 годин роботи виробу, або кожен місяць (який термін настане швидше). Якщо виникає така необхідність, то інтервал обслуговування можна скоротити. Дані заходи дозволять збільшити термін служби паливної системи мотокоси.

Очищення паливного фільтра і паливного бачка необхідно здійснювати бензином.



УВАГА!

Заборонено працювати мотокосою, якщо паливний фільтр забруднений або пошкоджений.

Паливопровід

Паливопровід виготовлений із гумотехнічних виробів, які піддаються механічним впливам і впливу навколишнього середовища. Це не означає, що паливопровід виконаний із матеріалу поганої якості. У кожного матеріалу є свій термін експлуатації і йому притаманні властивості старіння. Для запобігання можливого витoku палива слід проводити своєчасну перевірку стану паливопроводу і, якщо це необхідно, його своєчасну заміну.

Змащування конічного редуктора

Конічний редуктор на заводі-виробнику заповнений необхідною кількістю мастила. Проте, щоб редуктор не вивести з ладу, дуже важливо кожен місяць (через кожні 50 годин роботи мотокоси) здійснювати чистку його від пилу і бруду, а також змащення робочих частин редуктора. Для змащування редуктора використовуйте консистентне мастило, яка застосовується в трансмісіях або для змащування шестерних передач.



УВАГА!

Якщо Ви будете експлуатувати мотокосу без мастила (недостатній кількості мастила, забрудненому мастилі) в конічному редукторі, то редуктор вийде з ладу.



ПРИМІТКА!

Якщо у Вас виникають будь-які труднощі в процесі змащування редуктора, зверніться до сервісного центру.

Перевірка справності елементів управління

Перш ніж приступити до роботи мотокосою, обов'язково перевірте елементи управління на відсутність пошкодження: важіль дроселя, кнопку фіксації важеля дроселя, вимикач запалювання, клавішу, яка запобігає випадковому натисканню важеля дроселя, важіль повітряної заслінки карбюратора, ковпачок «праймера».

Зарядка акумулятора електричного стартера

Для зарядження акумуляторної батареї використовуйте зарядний пристрій, що входить до комплекту поставки. Зарядження виконується від однофазної електричної мережі 230 В. Повне зарядження акумуляторної батареї становить 3 години.

Транспортування



УВАГА!

Заборонено переносити й транспортувати мотокосу із запущеним двигуном.

Транспортування мотокоси допускається всіма видами транспорту, які забезпечують її схоронність, відповідно до загальних правил перевезень.

Подбайте про те, щоб не пошкодити виріб під час транспортування. Не розміщуйте на мотокосі важкі предмети.

При зміні робочого місця зупиніть двигун. Переносьте виріб, використовуючи ранцеву жилетку. Можна також переносити мотокосу, утримуючи її за штангу в рівноважному положенні.



УВАГА!

Щоб уникнути течі палива, перш ніж транспортувати мотокосу, злийте паливо з паливного бачка.

Під час вантажно-розвантажувальних робіт і транспортування мотокоса не повинна підлягати ударам і впливу атмосферних опадів.

Розміщення і кріплення виробу в транспортних засобах повинні забезпечувати стійке положення мотокоси і відсутність можливості її переміщення під час транспортування.

Допустимі умови транспортування мотокоси: температура навколишнього повітря від -15 °C до +55 °C, відносна вологість повітря до 90%.

Зберігання

Зберігання виробу рекомендується в приміщенні, яке добре провітрюється, при температурі від -15 °C до +55 °C і відносній вологості повітря не більше 90%.



МОЖЛИВІ НЕСПРАВНОСТІ ТА ШЛЯХИ ЇХ УСУНЕННЯ

При підготовці виробу до зберігання:

1. Злийте паливо з паливного бачка.
2. Видаліть накопичене з часом мастило, пил, бруд і траву із силового агрегату, захисного кожуха і шпулі.
3. Від'єднайте ніж або шпулю з ліскою.
4. Змастіть мастилом всі металеві частини виробу.
5. Затягніть всі болти, гвинти й гайки.



УВАГА!

Зберігати виріб в одному приміщенні з горючими речовинами, кислотами, лугами, мінеральними добривами та іншими агресивними речовинами забороняється.

Утилізація

Не викидайте мотокосу в контейнер із побутовими відходами! Мотокоса, яка відслужила свій термін експлуатації, а також оснащення та упаковка повинні здаватися на утилізацію і переробку.

Інформацію про утилізацію Ви можете отримати в місцевій адміністрації.

таблиця 3

ОПИС НЕСПРАВНОСТІ	Можлива причина	Шляхи усунення
Двигун не запускається	Відсутнє паливо в паливному бачку	Залийте паливо в паливний бачок
	Забруднене паливо, наявність води в паливній суміші	Замініть паливо
	Забруднена, залита паливом або несправна свічка запалювання	Почистьте, висушіть або замініть свічку запалювання
	Паливо не надходить до карбюратора	Зверніться до сервісного центру
	Залита невідповідна вимогам керівництва паливна суміш	Замініть паливну суміш
	Вимикач запалювання в положенні «0» (викл.)	Увімкніть запалювання
	Не відрегульований карбюратор	Відрегулюйте карбюратор
	Забруднений/зношений паливний фільтр	Почистьте/замініть паливний фільтр
	Відкрита повітряна заслінка при холодному двигуні	Закрийте повітряну заслінку
	Двигун гарячий, повітряна заслінка закрита	Відкрийте повітряну заслінку
Недостатня потужність	Двигун вийшов із ладу	Зверніться до сервісного центру
	Не відрегульований карбюратор	Відрегулюйте карбюратор
	Забруднена паливна суміш	Замініть паливну суміш
	Забруднений повітряний фільтр	Почистьте повітряний фільтр
	Свічка запалювання відпрацювала свій ресурс	Замініть свічку запалювання

таблиця 3 (продовження)

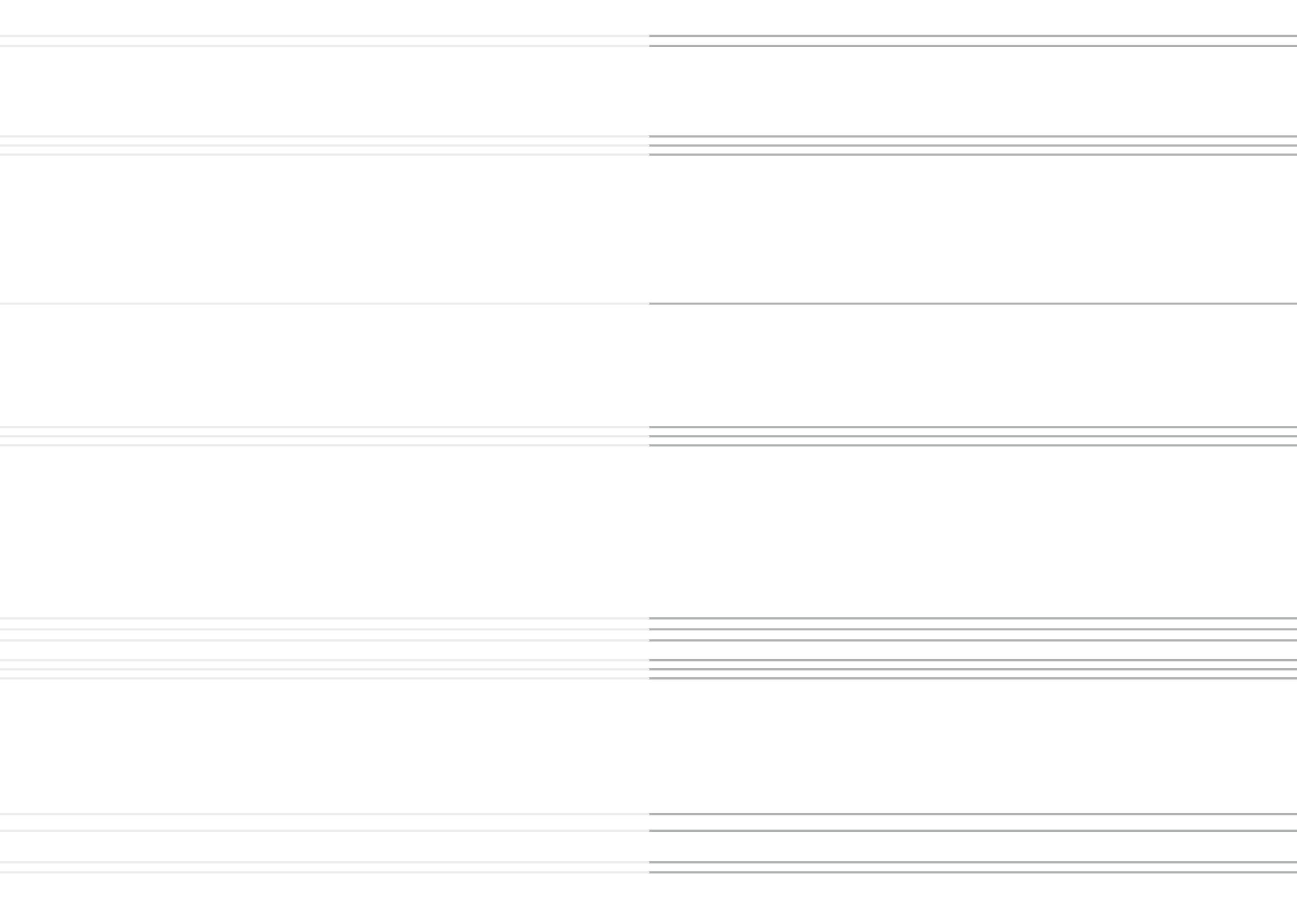
ОПИС НЕСПРАВНОСТІ	Можлива причина	Шляхи усунення
Недостатня потужність	Залита невідповідна вимогам керівництва паливна суміш	Замініть паливну суміш
	Закрита повітряна заслінка карбюратора	Відкрийте повітряну заслінку
	Двигун перегрітий	Зупиніть двигун, дайте йому повністю охолонути
	Намотана трава на шпindel конічного редуктора	Зупиніть двигун, почистьте шпindel від трави
Диск (шпуля з ліскою) не обертається	Конічний редуктор пошкоджений	Зверніться до сервісного центру
	Відцентрове зчеплення вийшло з ладу	Зверніться до сервісного центру
Низька ефективність роботи виробу	Зі шпулі виходить недостатня кількість ліски	З'ясуйте причину, усуньте несправність
	Диск затуплений	Замініть диск
Підвищена вібрація	Вийшов із ладу конічний редуктор	Зверніться до сервісного центру
	Зношені підшипники	Зверніться до сервісного центру
	Не відрегульований карбюратор	Відрегулюйте карбюратор
	Диск пошкоджений	Замініть диск
	Шпуля розбалансована	Замініть шпулю
Ліска не виходить зі шпулі	У шпулі відсутня ліска	Заправте ліску в шпулю
	Заплуталася ліска на катушці	Розплутайте ліску
	Шпуля забруднена	Почистьте шпулю
	Ліска злипла від надмірного нагрівання в ході роботи	Замініть ліску
	Неправильно намотана ліска на катушку	Правильно намотайте ліску на катушку
Неможливо намотати ліску на катушку шпулі	Шпуля пошкоджена	Замініть шпулю

таблиця 4

ПОЗНАЧКА	Пояснення
см.куб(сс)	Сантиметри кубічні
к.с.(hp)	Кінські сили
об./хв.(rpm)	Кількість обертів за хвилину
мм(mm)	Міліметр
л(l)	Літр
кг(kg)	Кілограм

таблиця 5

НАПИС	Пояснення
Displacement	Робочий об'єм двигуна
Power	Потужність
Maximum speed	Максимальна частота обертів на холостом ході
Fuel tank volume	Об'єм паливного баку
Thickness of nylon line	Діаметр ліски
Cutting diameter by nylon line	Діаметр скошування ліскою
Dimensions	Габарити упаковки



ОФИЦИАЛЬНЫЙ ДИЛЕР В УКРАИНЕ:

storgom.ua

ГРАФИК РАБОТЫ:

Пн. – Пт.: с 8:30 по 18:30

Сб.: с 09:00 по 16:00

Вс.: с 10:00 по 16:00

КОНТАКТЫ:

+38 (044) 360-46-77

+38 (066) 77-395-77

+38 (097) 77-236-77

+38 (093) 360-46-77

Детальное описание товара: <https://storgom.ua/product/motokosasbenzinovymdvigatelemvitalsbk43-5eaenergy.html>

Другие товары: <https://storgom.ua/benzinovy-motokosy.html>