

VITALS

A Q U A

КЕРІВНИЦТВО З ЕКСПЛУАТАЦІЇ
MANUAL FOR TECHNICAL USE



WWW.VITALS.UA



МОДЕЛІ

MODELS

KC 1120f • KC 1829f • KS 1723f • KSG 1621f

ЗМІСТ

УКРАЇНСЬКА

1. Загальний опис
2. Комплект поставки
3. Технічні характеристики
4. Вимоги безпеки
5. Експлуатація
6. Технічне обслуговування
7. Транспортування, зберігання та утилізація
8. Можливі несправності та шляхи їх усунення
9. Гарантійні зобов'язання

6
8
8
11
14
16
16
17
18

ШАНОВНІ ПОКУПЦІ!

Ми висловлюємо Вам подяку за вибір продукції ТМ «Vitals Aqua».

Продукція ТМ «Vitals Aqua» виготовлена за сучасними технологіями, що забезпечує її надійну роботу протягом тривалого часу за умови дотримання правил експлуатації і заходів безпеки. Дана продукція виготовлена на замовлення ТОВ «АМТ ТРЕЙД», м. Дніпро, вул. Надії Алексеєнко, 70, т.: (056) 374-89-37. Продукція продається фізичним та юридичним особам у місцях роздрібної та оптової торгівлі за цінами, вказаними продавцем, відповідно до чинного законодавства.

Насоси свердловинні Vitals Aqua за своєю конструкцією та експлуатаційними характеристиками відповідають вимогам нормативних документів України, а саме:

ГОСТ 12.2.003-91; ГОСТ 12.2.007.0-75;
ТУУ 29.1-31784963-001:2008.

Дане керівництво містить усю інформацію про виріб, необхідну для його правильного використання, обслуговування та регулювання, а також необхідні заходи безпеки під час роботи.

Дбайливо зберігайте це керівництво і звертайтеся до нього в разі виникнення питань з експлуатації, зберігання та транспортування виробу. У разі зміни власника виробу передайте це керівництво новому власнику.

У разі виникнення будь-яких претензій до продукції або необхідності отримання додаткової інформації, а також проведення технічного обслуговування та ремонту, підприємством, яке приймає претензії, є ТОВ «АМТ ТРЕЙД», м. Дніпро, вул. Надії Алексеєнко, 70, т. (056) 374-89-37. Додаткову інформацію з сервісного обслуговування Ви можете отримати за телефоном (056) 374-89-38, або на сайті www.vitals.ua.

Водночас слід розуміти, що Керівництво не передбачає абсолютно всі ситуації, які можуть мати місце під час застосування виробу. У разі виникнення ситуацій, які не зазначені в цьому керівництві, або у разі необхідності отримання додаткової інформації, зверніться до найближчого сервісного центру ТМ «Vitals Aqua».

Виробник не несе відповідальність за збиток та можливі пошкодження, завдані в результаті неправильного поводження з виробом або використання виробу не за призначенням. Продукція ТМ «Vitals Aqua» постійно вдосконалюється і, у зв'язку з цим, можливі зміни, які не порушують як основні принципи управління, зовнішній вигляд, конструкцію, комплектацію та оснащення виробу, так і зміст цього Керівництва без повідомлення споживачів.

Усі можливі зміни спрямовані тільки на покращення та модернізацію виробу.

ЗНАЧЕННЯ КЛЮЧОВИХ СЛІВ**ОБЕРЕЖНО!**

Позначає потенційно небезпечні ситуації, яких слід уникати, в іншому разі може виникнути небезпека для життя та здоров'я.

**УВАГА!**

Позначає потенційно небезпечні ситуації, які можуть призвести до легких травм або до поломки виробу.

**ПРИМІТКА!**

Позначає важливу додаткову інформацію.

1. ЗАГАЛЬНИЙ ОПИС

Насоси заглибні дренажно-фекальні Vitals Aqua (далі – «насос», «насоси») призначені для перекачування забруднених вод – побутових, комунальних, сільськогосподарських. Можуть застосовуватися для відкачування чистої або забрудненої води з метою осушення з дренажних колодязів, погребів і підвалів, котлованів, каналів, басейнів, водойм, для відводу і зниження рівня ґрунтових і стічних вод, іригації, для викачування вмісту каналізаційних відстійників, колекторів, колодязів, у тому числі вод, що містять фекалії, компоненти мийних засобів та іншої побутової хімії, волокнисті включення. Крім того, дренажно-фекальні насоси можуть застосовуватися для подачі води з відкритих природних водойм і водосховищ в зрошувальних системах садів і городів, садових та паркових фонтанах.



УВАГА!

Насоси не призначені для перекачування мінеральної та морської води, агресивних і легкозаймистих рідин та розчинів.

Вода, яка перекачується насосами, не повинна містити великі абразивні або тверді включення. Розмір неабразивних частинок не повинен перевищувати 30,0 мм. Загальний вміст твердих частинок у воді не повинен перевищувати 12 кг/м³. Робочий діапазон температури води, яка перекачується – від +4 °С до +40 °С. Показник кислотності рН від 4 до 10. Максимальна кількість ввімкнень двигуна насоса за годину – не більше 20. Мінімальний рівень осушення – 120 мм мінімальний діаметр колодязя – 550 мм.

За своєю конструкцією дренажно-фекальні насоси Vitals Aqua відносяться до класу заглибних роторних насосів з вертикальним розташуванням валу і бічним розташуванням напірного патрубку. В якості електроприводу використовуються асинхронні однофазні електричні двигуни змінного струму з напругою живлення 230 В і частотою 50 Гц, режим роботи двигуна тривалий S1 за температури навколишнього середовища не вище +40 °С. Дані насоси є надійними та безпечними агрегатами, характеризуються високими для свого класу показниками продуктивності та економічності. Ступінь захисту від ураження електричним струмом клас 1 відповідно ДСТУ 3135.0-95.

Крім того дренажно-фекальні насоси Vitals Aqua мають низку важливих конструктивних переваг:

- Обмотка статора електродвигуна виготовлена з якісного мідного дроту.
- Вал насоса зроблено із нержавіючої сталі.
- Встановлені високоякісні підшипники.
- Сальники торцевого ущільнення – керамічні, порожнина торцевого ущільнювального вузла залита мастилом.

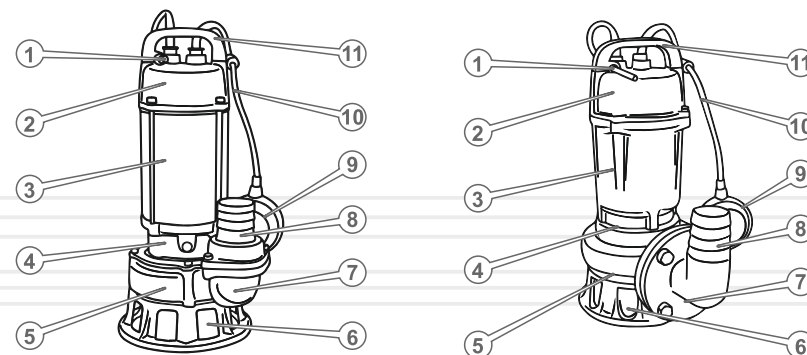
- Робоче колесо відкритого типу з чавуну.
- Корпус насоса виготовлений з чавуну. (серія KS – чавун та нержавіюча сталь)
- Поплавковий вимикач забезпечує своєчасне увімкнення та вимкнення двигуна.
- Модель KSG 1621f обладнана механізмом подрібнення твердих включень.
- Довжина кабелю живлення 10 метрів.

1.1. Особливості конструкції насосів KC, KS і KSG

За своєю конструкцією дренажно-фекальні насоси Vitals Aqua серій KC і KCG відносяться до заглибних моноблочних насосів. Конструктивно такий насос складається з двох основних складових: електродвигуна і насосної частини, встановлених співвісно (див. малюнок 1). Двигун розташовується у верхній частині насоса, до нього підведено кабель електроживлення та кабель поплавця-вимикача. Насосна частина розташовується знизу, в її корпусі є отвори для забору води, а збоку – напірний вихідний патрубок з фланцем для підключення трубопроводу. Модель KSG 1621f додатково обладнана спеціальним самоочисним круговим ножом, що працює за принципом м'ясорубки, для подрібнення твердих включень. Перекачування води проводиться шляхом обертання робочого колеса, яке захоплює воду в насосній камері і витісняє її в напірний трубопровід. Насос може бути встановлений на тверду основу або підвішений на гнучкому тросі за ручку для перенесення (див. малюнок 4).

1.2. Зовнішній вигляд насосів KC, KS і KSG

малюнок 1



1. Кабель електроживлення
2. Клемна коробка.
3. Електродвигун.
4. Торцевий ущільнювальний вузол.
5. Насосна камера.
6. Забірна камера.

7. Напірний патрубок.
8. Фітинг.
9. Поплавок-вимикач.
10. Кабель поплавця.
11. Ручка для перенесення.

2

КОМПЛЕКТ ПОСТАВКИ

Насоси Vitals Aqua KC, KS і KSG поставляються в такій комплектації:

1. Насос з електричним двигуном та поплавковим вимикачем у зборі.
2. Керівництво з експлуатації.
3. Упаковка.

3

ТЕХНІЧНІ ХАРАКТЕРИСТИКИ

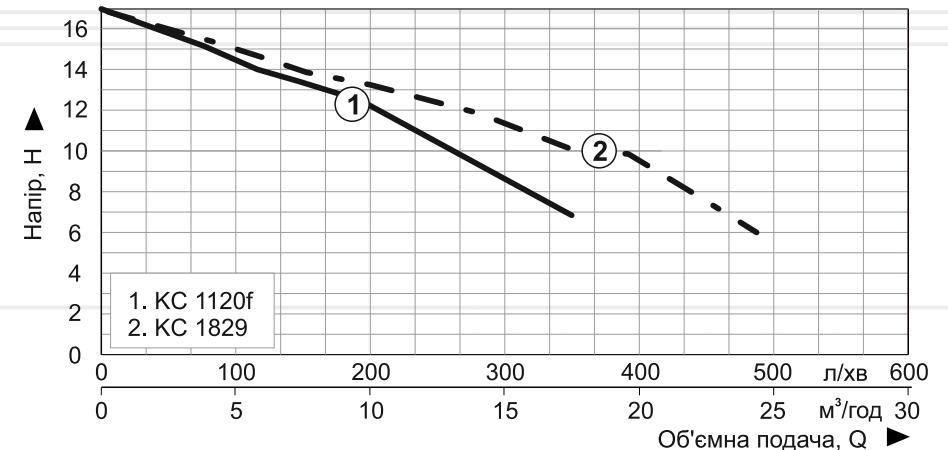
Технічні характеристики насосів серії KC, KS і KSG:

таблиця 1

МОДЕЛЬ	KC 1120f	KC 1829f	KS 1723f	KSG 1621f
Максимальна об'ємна подача ($Q_{\text{макс}}$), м ³ /год	20	29	23	21
Максимальний напір ($H_{\text{макс}}$), м	17	17	17	17
Споживана потужність (P1), Вт	1100	1800	1700	1600
Максимальний струм ($I_{\text{макс}}$), А	6	7,5	6,0	7,8
Робоча частота обертання, об/хв	2850			
Напруга мережі, В	230			
Частота струму, Гц	50			
Режим роботи	Тривалий (S1)			
Ступінь захисту	IP68			
Клас ізоляції	В			
Максимальна глибина занурення ($H_{\text{занур}}$), м	5			
Діаметр з'єднувальної частини фітінга (Dn), дюйм (мм)	2 (51)			
Довжина кабелю живлення, м	10	10	10	10
Габаритні розміри пакування, мм	410x258 x180	460x225 x195	430x280 x210	470x275 x200
Маса нетто, кг	19,0	25,0	17,6	19,5
Маса брутто, кг	21,0	27,0	18,6	22,3

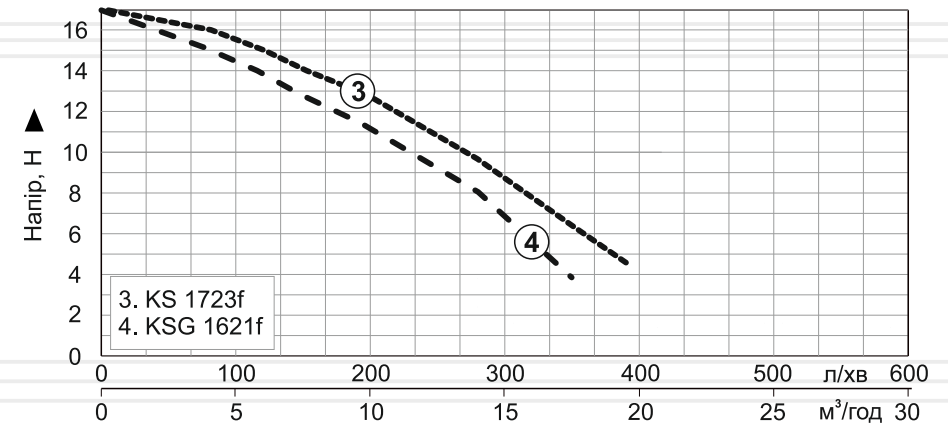
Графік продуктивності насосів при 2850 об/хв

МАЛЮНОК 2



Графік продуктивності насосів при 2850 об/хв

МАЛЮНОК 3



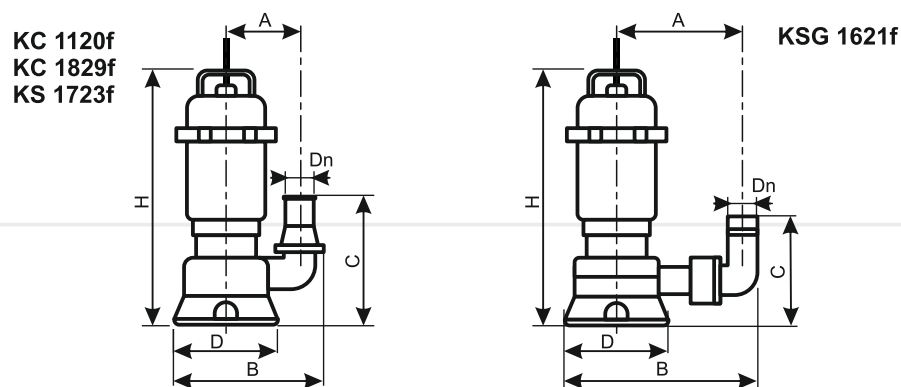
Продуктивність насосів при 2850 об/хв

таблиця 2

МОДЕЛЬ	$Q_{\text{макс}}$	Об'ємна подача Q											
		л/хв		0	77	115	153	192	268	345	383	435	483
		м ³ /год	л/хв	0	4,6	6,9	9,2	11,5	16,1	20,7	23,0	26,1	29
KC 1120f	20,0	333	Напір H, м	17	15,1	14,0	13,3	12,5	10,3	6,9			
KS 1723f	23,0	383		17	16,0	15,0	14,0	12,8	9,9	6,4	4,5		
KC 1829f	29,0	483		17	15,3	14,8	14,0	13,3	12,0	10,3	10,0	7,9	6,0
KSG 1621f	21,0	350		17	15,2	14,0	12,9	11,3	8,0	3,8			

МАЛЮНОК 4

Габаритні та присднувальні розміри



таблиця 3

МОДЕЛЬ	A	B	C	D	Dn	H
KC 1120f	125	255	195	175	51	400
KC 1829f	125	255	195	175	51	425
KS 1723f	125	255	195	175	51	400
KSG 1621f	125	252	220	172	51	435

Конструкція насосів Vitals Aqua забезпечує їх безпечну та надійну роботу за умови застосування насосів за призначенням та дотримання всіх правил і норм експлуатації та технічного обслуговування, викладених у даному Керівництві.

Насос – це агрегат підвищеної небезпеки, який працює під високим тиском і під'єднаний до мережі електроживлення змінного струму з небезпечною напругою, тому дотримання всіх правил і вимог безпеки під час монтажу та експлуатації насоса є суворо обов'язковим.

Усю відповідальність за будь-які пошкодження, поломки та травми, які виникли з причин недотримання загальних та спеціальних вимог безпеки або через порушення умов і правил експлуатації насоса, несе споживач.

4.1. Важлива інформація з безпеки

- Перш ніж почати використання насоса, уважно ознайомтеся з вимогами з техніки безпеки та попередженнями, викладеними в даному Керівництві.
- Забороняється виконувати будь-які дії з насосом у стані алкогольного, токсичного, наркотичного або медикаментозного сп'яніння.
- За жодних обставин не використовуйте насос способом або в цілях, не передбачених даним Керівництвом.
- У разі використання насоса в складі мереж водопостачання та інших гідротехнічних систем необхідно також керуватися правилами безпеки для цих систем.
- Забороняється самовільне переобладнання, зміна конструкції або модернізація насоса. Застосування вузлів та деталей інших виробників може змінити характеристики, знизити надійність роботи та спричинити поломку насоса.

4.2. Безпека під час монтажу та обслуговування

- Монтаж, вбудовування та підключення насоса до складу гідротехнічних агрегатів та мереж повинен виконувати фахівець відповідної кваліфікації.
- Перед монтажем необхідно ретельно оглянути насос на предмет можливих дефектів, пошкоджень і несправностей насоса і кабеля електроживлення. Всі трубопроводи, стики, вентиля, крани, клапани та інші елементи гідроарматури, які використовуються під час підключення насоса, також повинні бути справні і відповідати технічним параметрам насоса.
- Забороняється виконувати монтаж насоса у разі, якщо до нього підключено електроживлення. Необхідно вжити всіх заходів для уникнення можливості випадкового або самовільного увімкнення електроживлення.
- Насос повинен бути заземлений або через розетку, що має контакт заземлення, або за допомогою спеціального заземлювача відповідно до загальних правил безпеки для електричних установок.

**УВАГА!**

Категорично забороняється експлуатація насоса без заземлення або з пошкодженим кабелем електроживлення.

- Двигун насоса повинен підключатися до мережі електроживлення оснащеної автоматичними запобіжниками відповідної потужності, або через спеціальні пристрої захисту від перевантаження та від короткого замикання.
- Перш ніж здійснити підключення, перевірте відповідність напруги в мережі електроживлення, яка визначена в даному Керівництві.
- Підключення електричного двигуна насоса повинно здійснюватися за допомогою електрокабелів з необхідним перетином проводів, у відповідності до зазначеної в Керівництві потужності двигуна.

**УВАГА!**

Категорично забороняється підвішувати насос за гнучкий трубопровід або кабель електроживлення.

4.3. Безпека під час експлуатації

- Забороняється експлуатувати насос в умовах і способом, відмінним від зазначених у даному Керівництві.
- Заборонено експлуатацію насоса у разі наявності людей або тварин у воді, яку він перекачує.
- Перш ніж здійснити вмикання виробу, необхідно переконатися в тому, що в насосі або в системі трубопроводів відсутні сторонні предмети, і що відсутня можливість їх потрапляння туди в процесі роботи насоса.
- Перш ніж здійснити вмикання виробу, необхідно перевірити стан трубопроводів та гнучких шлангів, переконатися у відсутності на них перегинів, заломів, тріщин, пробоїв тощо.
- Необхідно забезпечити вільний хід поплавкового вимикача для автоматичного відключення електродвигуна насоса у разі зниження рівня води в джерелі до критичного рівня.

**УВАГА!**

Робота насоса без води, навіть нетривала, може призвести до перегріву, виходу з ладу обмотки двигуна та підшипників.

- Необхідно вжити всіх заходів, щоб не допустити замерзання насоса чи трубопроводів при експлуатації їх за температури навколишнього середовища нижче 0 °С.
- Необхідно вжити всіх заходів, щоб не допустити потрапляння у скважину, колодязь або вигрібну яму воду, яка викачується, тварин, сторонніх предметів, сміття.
- Необхідно негайно вимкнути насос у разі появи характерного запаху горілої ізоляції або диму, під час виникнення сильної вібрації, виявлення витікання води та інших несправностей.

**УВАГА!**

Дане Керівництво не в змозі врахувати всі випадки, які можуть виникнути в реальних умовах експлуатації насоса. Тому під час роботи виробу слід керуватися здоровим глуздом, дотримуватися граничної уваги й акуратності.

**УВАГА!**

Якщо водозабір здійснюється в режимі тривалої роботи, для забезпечення повноцінного охолодження двигуна, необхідно, щоб насос був занурений у воду повністю або хоча б до половини корпусу двигуна.

**ПРИМІТКА!**

Для захисту від можливого гідроудару в напірному трубопроводі рекомендується встановлювати додатковий зворотний клапан на відстані близько 10 метрів від дзеркала води джерела.

5.1. Встановлення насоса

Насоси Vitals Aqua можуть експлуатуватися як автономно, так і у складі різних гідротехнічних систем, наприклад систем зрошення або іригації.

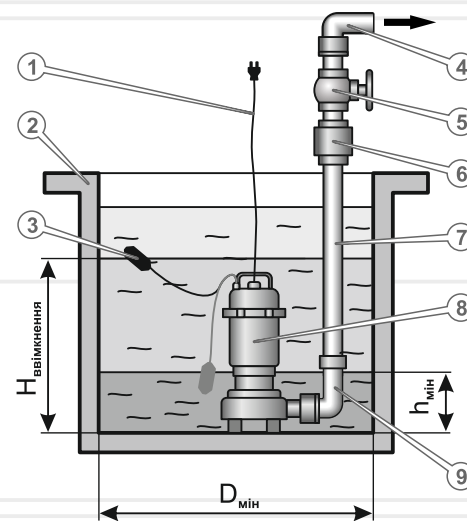
Під час самостійної роботи насоса підготовка до його експлуатації полягає в підключенні до трубопроводів та системи електроживлення:

1. Дістати насос з пакування, оглянути його на предмет відсутності механічних пошкоджень.
2. Під'єднати насос до однофазної електромережі змінного струму напругою 230 В частотою 50 Гц і перевірити короткочасним вмиканням (2–5 секунд) працездатність електричного двигуна.
3. Закріпити на фітингу за допомогою хомутів заздалегідь приготований напірний трубопровід або гнучкий рукав відповідного діаметру і довжини (в комплект поставки не входять), забезпечивши герметичність з'єднання.
4. Якщо насос буде використовуватися в підвішеному стані або встановлюватися на дно заповненої водойми - прикріпити до ручки для перенесення трос відповідної довжини. В такому випадку також рекомендується прикріпити кабель електроживлення до підвісного троса спеціальними хомутами (в комплект поставки не входять). Необхідно стежити за тим, щоб все навантаження припадало на підвісний трос, а не на кабель електроживлення або на гнучкий напірний шланг. Верхній кінець підвісного троса необхідно надійно закріпити на заздалегідь підготовленій конструкції для підвіски насоса.
5. Встановити насос на робочу позицію.
6. Під'єднайте насос за допомогою стандартного тридротового штепсельного роз'єму з заземленням до системи електроживлення 230 В 50 Гц або до системи автоматичного управління. Підключення повинно здійснюватися тільки до заземленого джерела електроживлення, обладнаного захистом від перевантаження і короткого замикання. Потужність джерела електроживлення повинна відповідати потужності електродвигуна насоса. Довжина кабелю електроживлення, що входить у комплект поставки та під'єднана до насоса, становить 6 метрів. Якщо цієї довжини недостатньо, необхідно подовжити кабель аналогічним або більш потужним кабелем або подовжувачем, забезпечивши при цьому повну герметичність з'єднання кабелів.
7. Під'єднати вихідний кінець напірного трубопроводу до системи водопостачання або до зливної магістралі і справити перше пробне вмикання насоса. Насос готовий до роботи.

Під час роботи насоса в складі автоматичних і комбінованих системах водопостачання необхідно дотримуватися указань, які зазначені у керівництвах або в проектній документації до цих систем.

5.2. Рекомендована схема установки насоса

малюнок 4



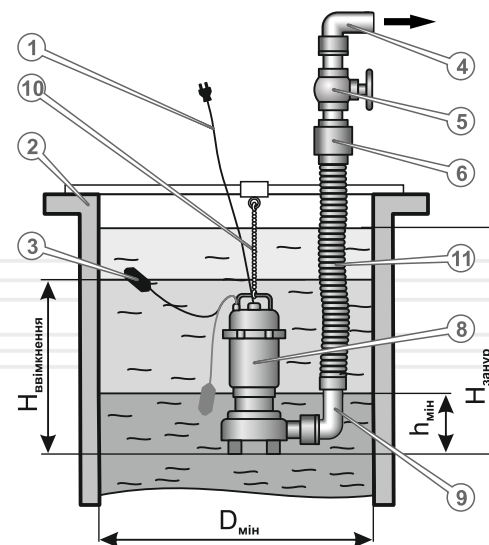
1. Кабель електроживлення.
2. Ємність або водоймище.
3. Поплавковий вимикач.
4. Зливна магістраль.
5. Кран (за необхідністю).
6. Зворотний клапан.
7. Напірний трубопровід.
8. Насос.
9. Фітинг насоса.
10. Трос.
11. Гнучкий напірний трубопровід.

$H_{\text{занур}}$ – максимальна глибина занурення насоса - 5 м.

$H_{\text{вимк}}$ – рівень вимикання двигуна насоса.

$h_{\text{мін}}$ – мінімальний рівень осушення - 120 мм.

$D_{\text{мін}}$ – мінімальний діаметр ємності або водоймища - 550 мм.



Конструкція насосів Vitals Aqua забезпечує їх тривале та безперебійне функціонування без необхідності постійного втручання в їх роботу. Проте потрібно періодично здійснювати низку нескладних дій з їх технічного обслуговування.

Технічне обслуговування насоса зводиться до періодичного зовнішнього огляду з'єднань з метою виявлення несправностей, огляду корпусу насоса, напірного трубопроводу, кабелю електроживлення, та очищення їх від забруднень за потреби. У разі тривалої бездіяльності насоса або у разі небезпеці замерзання водного джерела, слід вийняти насос, від'єднати від системи електроживлення і від напірного трубопроводу і покласти на зберігання відповідно до вимог цього Керівництва.

Транспортування насоса допускається всіма видами транспорту, які забезпечують збереженість виробу, відповідно до загальних правил перевезень. Подбайте про те, щоб не пошкодити насос під час транспортування. Не розміщуйте на насосі важкі предмети. Під час вантажно-розвантажувальних робіт та транспортування насос не повинен підлягати ударам і впливу атмосферних опадів. Розміщення і фіксація насоса в транспортних засобах повинні забезпечувати стійке положення виробу і відсутність можливості його самовільного переміщення під час транспортування. Допустимі умови транспортування насоса: температура навколишнього повітря від -15°C до $+55^{\circ}\text{C}$, відносна вологість повітря не повинна перевищувати 90%.

Зберігати новий насос найкраще в пакувальній тарі, яка забезпечує необхідний захист від впливу зовнішніх механічних факторів. Рекомендується зберігати насос у сухому приміщенні, яке добре провітрюється, за температури від -15°C до $+55^{\circ}\text{C}$ і відносній вологості повітря не більше 90%. Зберігати насос в одному приміщенні з горючими речовинами, кислотами, лугами, мінеральними добривами та іншими агресивними речовинами забороняється.

Насос, який був у використанні, необхідно підготувати до зберігання:

- ретельно почистити його зовні та всередині;
- просушити робочу порожнину насоса, у разі можливості – продути стисненим повітрям;
- герметично закрити вхідний отвір і вихідний патрубок насоса за допомогою пластикової плівки.

Не викидайте насос у контейнер із побутовими відходами! Насос, у якого закінчився термін використання, повинен здаватися на утилізацію та переробку. Інформацію про утилізацію Ви можете отримати в місцевій адміністрації.

ОПИС ЗБОЮ	Можлива причина	Шляхи усунення
Електричний двигун насоса не вмикається	Насос не під'єднаний до мережі електроживлення	Під'єднати насос до мережі електроживлення
	Несправна електрична проводка підключення насоса	Виявити несправність електричної проводки й усунути цю несправність
	Вийшов з ладу конденсатор запуску електричного двигуна	Звернутися до сервісного центру для заміни конденсатора
	Вийшла з ладу обмотка статора двигуна	Звернутися до сервісного центру для ремонту обмотки
Електричний двигун працює, але потік води відсутній або занадто слабкий	Недостатня напруга в мережі електроживлення	Підключити насос до мережі електроживлення 230В 50Гц
	Засмічений вихідний трубопровід або вихідний шланг	Очистити вихідний трубопровід або шланг
	Забірنا частина насоса забита сміттям	Очистити забірну частину
Спрацьовує пристрій захисту (запобіжник або автоматичний вимикач)	Напруга електроживлення не відповідає зазначеній на табличці (занадто висока або низька)	Підключити насос до мережі електроживлення 230 В 50 Гц
	Відсутня вода в джерелі або її рівень занадто низький	Відключити насос від електромережі
	Заклинило насосну частину через потрапляння в робочу порожнину сторонніх предметів – бруду, окалини та інш.	Очистити насосну частину
	Температура води, що перекачується, вище, ніж зазначено в технічних даних на насос	Відключити насос, дочекатися його охолодження й увімкнути знову
	Ушкоджено електродвигун	Звернутися до сервісного центру для ремонту

Гарантійний термін експлуатації насосів заглибних дренажно-фекальних Vitals Aqua **KC 1120f**, **KC 1829f**, **KS 1723f**, **KSG 1621f** становить 2 (два) роки із вказаної в гарантійному талоні дати роздрібного продажу. Термін служби даної продукції становить 5 (п'ять) років з дати роздрібного продажу. Гарантійний термін зберігання становить 5 (п'ять) років з дати випуску продукції.

Даний товар не вимагає проведення робіт із введення в експлуатацію.

Протягом гарантійного терміну експлуатації несправні деталі та вузли будуть замінюватися за умови дотримання всіх вимог керівництва та відсутності ушкоджень, пов'язаних з неправильною експлуатацією, зберіганням і транспортуванням виробу.

Споживач має право на безкоштовне гарантійне усунення несправностей, виявлених і пред'явлених у період гарантійного терміну експлуатації та зумовлених виробничими недоліками.

Гарантійне усунення несправностей здійснюється шляхом ремонту або заміни несправних частин виробу в сертифікованих сервісних центрах. У зв'язку зі складністю конструкції ремонт може тривати понад два тижні. Причину виникнення несправностей та терміни їх усунення визначають фахівці сервісного центру.



ПРИМЕЧАНИЕ!

Изделие принимается на гарантийное обслуживание только в полной комплектации, тщательно очищенное от грязи и пыли.

Гарантійні зобов'язання втрачають свою силу в таких випадках:

- Відсутність гарантійного талона або неможливість його прочитати.
- Неправильне заповнення гарантійного талона, відсутність у ньому дати продажу або печатки (штампа) та підпису продавця, серійного номера виробу.
- Наявність виправлень або підчисток у гарантійному талоні.
- Повна або часткова відсутність серійного номера, неможливість прочитати номер виробу, невідповідність серійного номера виробу номеру, який вказаний у гарантійному талоні.
- Недотримання правил експлуатації, наведених у цьому Керівництві, в тому числі порушення регламенту технічного обслуговування.
- Експлуатація несправного або некомплектного виробу, що стала причиною виходу виробу з ладу.
- Потрапляння всередину виробу сторонніх речовин або предметів.

- Виріб має значні механічні або термічні пошкодження, явні сліди недбалої експлуатації, зберігання або транспортування.
- Виріб використовувався не за призначенням.
- Проводилися ремонт або спроба модернізації виробу споживачем або третіми особами поза сервісних центрів.
- Несправність сталася в результаті стихійного лиха (пожежа, повінь, ураган тощо).

Замінені по гарантії деталі та вузли переходять у розпорядження сервісного центру. Під час виконання гарантійного ремонту гарантійний термін збільшується на час перебування виробу в ремонті. Відлік доданого терміну починається з дати приймання виробу в гарантійний ремонт.

У разі якщо з технічних причин ремонт виробу неможливий, сервісний центр видає відповідний акт, на підставі якого користувач самостійно вирішує питання з організацією-постачальником про заміну виробу або повернення грошей.

Після закінчення гарантійного терміну сервісні центри продовжують здійснювати обслуговування та ремонт виробу, але вже за рахунок споживача.

Гарантійні зобов'язання не поширюються на несправності, які виникли внаслідок природного зносу або перевантаження виробу.

Гарантійні зобов'язання не поширюються на комплектуючі та витратні матеріали: ущільнення, електричний дріт тощо.

Гарантійні зобов'язання не поширюються на неповноту комплектації виробу, яка могла бути виявлена під час його продажу. Право на гарантійний ремонт не є підставою для інших претензій.



ГАРАНТІЙНИЙ ТАЛОН

Купуючи виріб, вимагайте перевірки його справності, комплектності і відсутності механічних пошкоджень, наявності відмітки дати продажу, штампа магазину та підпису продавця. Після продажу претензії щодо некомплектності і механічних пошкоджень не приймаються.

Виріб	
Модель	
Серійний номер	
Торговельна організація	
Адреса торговельної організації	
Виріб перевірів і продав	
Дата продажу	
Печатка або штамп торговельної організації	

Претензій до зовнішнього вигляду, справності та комплектності виробу не маю. З правилами користування та гарантійними умовами ознайомлений.

(Підпис покупця)



Вилучено (дата):

Видано (дата):

Майстер (ПІБ та підпис)

Виріб

Модель

Серійний номер

Торговельна організація

Дата продажу

Печатка або штамп сервісного центру

Печатка або штамп торговельної організації



Вилучено (дата):

Видано (дата):

Майстер (ПІБ та підпис)

Виріб

Модель

Серійний номер

Торговельна організація

Дата продажу

Печатка або штамп сервісного центру

Печатка або штамп торговельної організації



Вилучено (дата):

Видано (дата):

Майстер (ПІБ та підпис)

Виріб

Модель

Серійний номер

Торговельна організація

Дата продажу

Печатка або штамп сервісного центру

Печатка або штамп торговельної організації

ВІДРИВНИЙ ТАЛОН

ВІДРИВНИЙ ТАЛОН

ВІДРИВНИЙ ТАЛОН

ФОРМУЛЯР ГАРАНТІЙНИХ РОБІТ

Виріб після гарантійного ремонту отримав у робочому стані, без дефектів. Претензій не маю.

Дата	П.І.Б. покупця	Підпис покупця

Виріб після гарантійного ремонту отримав у робочому стані, без дефектів. Претензій не маю.

Дата	П.І.Б. покупця	Підпис покупця

Виріб після гарантійного ремонту отримав у робочому стані, без дефектів. Претензій не маю.

Дата	П.І.Б. покупця	Підпис покупця

№	Дата проведення ремонту		Опис ремонтних робіт та замієних деталей	Прізвище майстра та печатка сервісного центру
	Початок	Закінчення		

ОФИЦИАЛЬНЫЙ ДИЛЕР В УКРАИНЕ:

storgom.ua

ГРАФИК РАБОТЫ:

Пн. – Пт.: с 8:30 по 18:30

Сб.: с 09:00 по 16:00

Вс.: с 10:00 по 16:00

КОНТАКТЫ:

+38 (044) 360-46-77

+38 (066) 77-395-77

+38 (097) 77-236-77

+38 (093) 360-46-77

Детальное описание товара: <https://storgom.ua/product/nasospogruzhnoydrenazhno-fekalnyyvitalsaquaksg16-1fnovinka.html>

Другие товары: <https://storgom.ua/fekalnyye-nasosy.html>