



## **РУКОВОДСТВО ПО ЭКСПЛУАТАЦИИ**

### **Лазерный уровень МТ-3052**



Пожалуйста, прочитайте и ознакомьтесь с пособием по эксплуатации перед использованием и следуйте всем его правилам безопасности и инструкциям по применению. Несоблюдение инструкции может привести к травмам или поломке инструмента.

**Спасибо за то, что выбрали продукт торговой марки INTERTOOL.**

## 1. НАЗНАЧЕНИЕ, ОБЩЕЕ ОПИСАНИЕ И ВНЕШНИЙ ВИД

Лазерные нивелиры INTERTOOL предназначены для быстрой разметки строго горизонтальных и вертикальных линий при производстве строительного-монтажных и планировочных работ. Особенно удобны при укладке настенной плитки, установке перегородок, окон, дверей, различных интерьерных работах: навешивании полок, картин, карнизов, светильников и др.

### Конструкция лазерного уровня МТ-3052 (Рис. 1):

1. Выходное отверстие горизонтального лазерного луча
2. Выходное отверстие вертикального лазерного луча
3. Индикация автоматического выравнивания
4. Клавиша включения и выключения режима самовыравнивания
5. Защелка крышки
6. Крышка отсека элементов питания
7. Базовая рабочая поверхность нивелира
8. Резьбовое отверстие «%» для установки прибора на штатив
9. Кнопка включения и выключения лучей и выбора режимов.

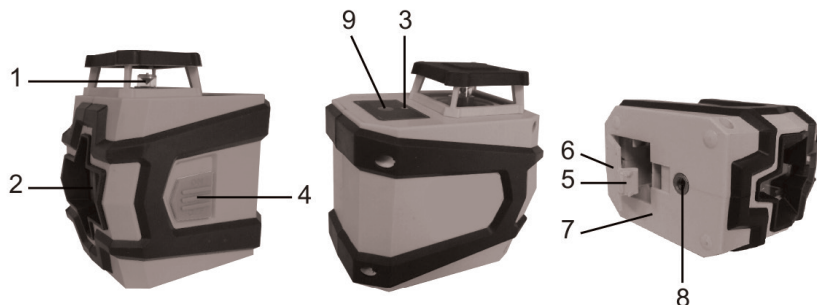


Рис. 1 - Конструкция лазерного уровня МТ-3052

## 2. ПРАВИЛА БЕЗОПАСНОСТИ И ОБЩИЕ ПОЛОЖЕНИЯ.

2.1 Внимательно ознакомьтесь и запомните положения данной инструкции, прежде чем приступить к использованию прибора. Несоблюдение инструкции по эксплуатации может повлечь поражение электрическим током, лазерным излучением или поломку прибора.

2.2 Примите меры для сохранения всех надписей и обозначений на приборе.

2.3 Не передавайте прибор детям или лицам, не умеющим с ним обращаться. Храните прибор вне досягаемости детей.

2.4 Всегда выключайте прибор сразу после окончания использования.

2.5 Никогда не разбирайте прибор и не пытайтесь использовать какие-либо его части для других цепей. Обслуживание и ремонт прибора может производиться только в уполномоченном сервисном центре.

2.6 Запрещено эксплуатировать прибор в пожароопасных местах, в частности в местах нахождения легковоспламеняющихся жидкостей или газов.

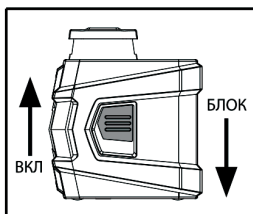
2.7 Вынимайте элементы питания, если не используете прибор длительное время. Храните их вне досягаемости детей.

2.8 Эксплуатируйте и храните прибор в чистоте, предохраняйте от попадания пыли, грязи или влаги. Исключите попадание прямых солнечных лучей на корпус прибора.

2.9 Не направляйте луч прибора на блестящие или светоотражающие поверхности. Луч может отразиться и попасть в глаза оператору или окружающим.

2.10 Никогда не направляйте лазерный луч в глаза себе и окружающим. Это может вызвать ожег сетчатки и необратимую слепоту.

### 3. ПОДГОТОВКА К РАБОТЕ И ЭКСПЛУАТАЦИЯ



**3.1 Установка / замена элементов питания.** Снимите крышку 6 отсека элементов питания, нажав на защелку 5 (Рис.1). Установите новые элементы питания (4 x 1,5В тип «АА») в отсек, соблюдая полярность. Закройте крышку отсека элементов питания.

**3.2 Самовыравнивание и блокировка самовыравнивания.** Для работы нивелиром в режиме самовыравнивания, для построения строго вертикальных и горизонтальных линий, сдвиньте клавишу включения 4 вверх. Для работы под различными углами с заблокированной функцией самовыравнивания сдвиньте клавишу 4 вниз.

**3.3 Строго горизонтальное и вертикальное построение линий в режиме самовыравнивания.** Установите уровень на ровную плоскую поверхность напротив объекта, на который необходимо проецировать лучи. Индикатор выравнивания 3 должен быть сверху. Отклонение от горизонта поверхности, на которой установлен нивелир, не должно быть более +/- 4°. Сдвиньте клавишу 4 вверх для работы в режиме самовыравнивания. Включите проецирование лучей кнопкой 9 (Рис. 1). Из выходного отверстия 1 проецируется горизонтальный на 360 градусов луч, из отверстия 2 проецируется вертикальный луч. Эти 2 луча формируют на противоположном от уровня объекте две взаимно-перпендикулярные линии, горизонтальную и вертикальную (Рис. D). В течение примерно четырех секунд нивелир автоматически выравнивается. По окончании процесса выравнивания индикатор 3 (Рис. 1) загорится зеленым цветом. Если индикатор 3 мигает красным цветом, это значит, что уровень

установлен с боковым или фронтальным наклоном, большим чем +/- 4°. Переустановите уровень и проведите повторное проецирование линий.

**Уровень МТ-3052 может работать в трех режимах:**

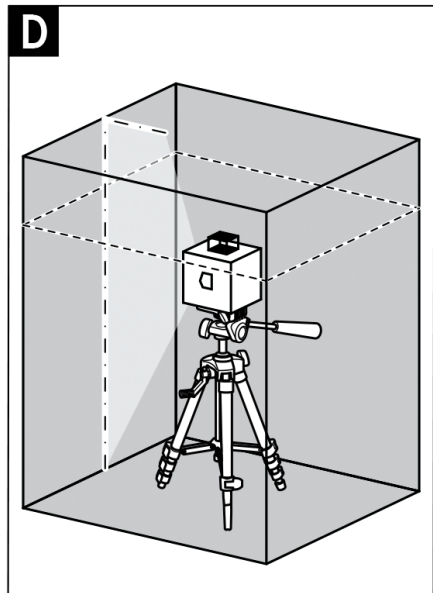
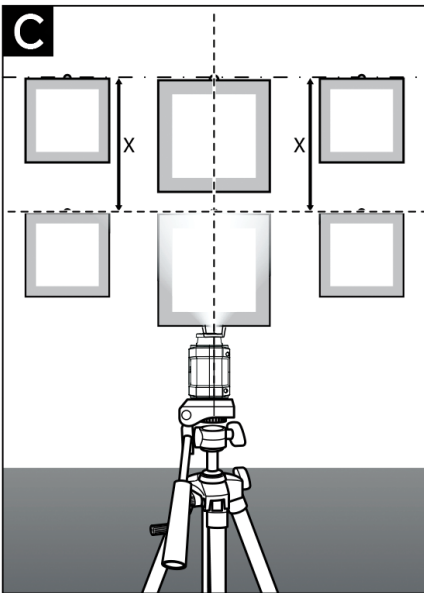
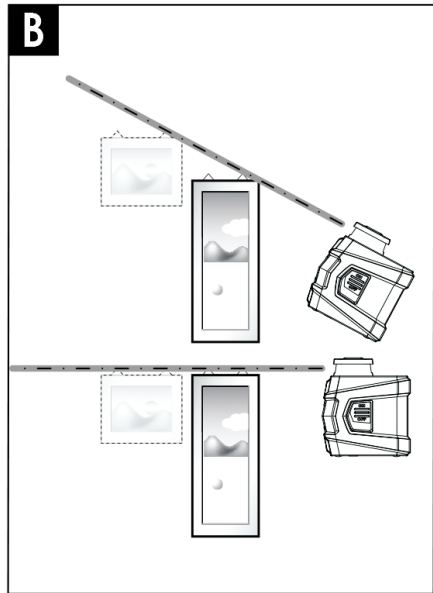
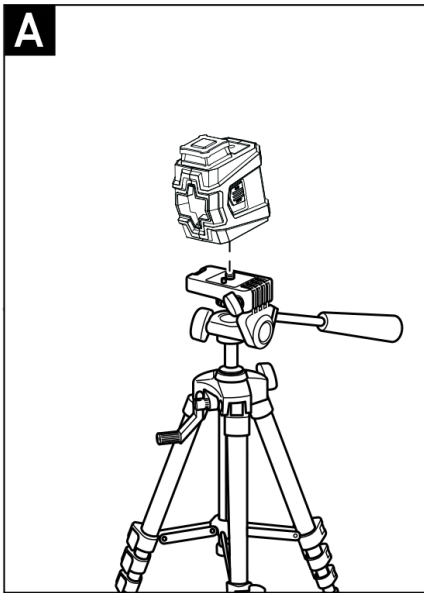
1. Нажмите однократно кнопку 9 (Рис. 1) для построения только горизонтальной линии вокруг уровня на 360 градусов.
2. Нажмите дважды кнопку 9 (Рис. 1) для построения только вертикальной линии перед уровнем.
3. Нажмите трижды кнопку 9 (Рис. 1) для построения горизонтальной и вертикальной линий одновременно.
4. Нажмите четыре раза кнопку 9 (Рис. 1) для выключения проецирования лучей.

**3.4 Установка на штатив и блокировка самовыравнивания.**

При необходимости нивелир может быть установлен на штатив с резьбой 1/4". С помощью штатива наиболее удобно производить разметочные работы на разной высоте, регулируя высоту штатива как показано на рисунке «С» и под различными углами к горизонту, используя режим блокировки самовыравнивания, как показано на рисунке «В». Для использования режима разметки под углом сдвиньте клавишу 4 вниз, заблокировав режим самовыравнивания, после чего включите проецирование лучей как указано в пункте 3.3.

**4. ТЕХНИЧЕСКИЕ ХАРАКТЕРИСТИКИ**

Модель	МТ-3052
Максимальная дальность видимости луча, м	10
Погрешность лазерного луча, мм/м	+/- 0.5
Время на самовыравнивание, с.	≈ 4
Диапазон самовыравнивания, град.	< 4
Ширина лазерной линии на расстоянии 5м, мм	≈ 3
Напряжение питания, В	6
Тип и количество элементов питания	4 шт, тип АА
Время работы, ч	≈ 15
Диапазон рабочих температур, °С	от -10 до +40
Параметры лазерного луча	2-класс, < мВт, 635 нм
Размеры, мм	90x69x111
Масса, г	332
Установка на штатив с использованием подставки	Резьба 1/4 "



Максимальная дальность видимости луча определена в лабораторных условиях может отличаться в каждом конкретном случае. На видимость луча могут влиять различные факторы, такие как: степень разряженности батарей питания, яркость окружающего освещения, расположения прибора относительно солнца и других источников света, отражающей способности поверхностей и др.

## **5. ТЕХНИЧЕСКОЕ ОБСЛУЖИВАНИЕ**

Нивелир не нуждается в специальном обслуживании. Своевременно заменяйте элементы питания. Для очистки прибора не применяйте агрессивные жидкости и абразивные чистящие вещества. Протирайте нивелир сухой мягкой тканью.

Запрещается разбирать корпус вне специализированных мастерских. При обнаружении неисправности, обратитесь в специализированный сервисный центр.

## **6. ТРАНСПОРТИРОВКА, ХРАНЕНИЕ И УТИЛИЗАЦИЯ.**

При транспортировке и хранении не допускайте ударов корпуса о твердые предметы. Хранить прибор необходимо в отапливаемом помещении. Запрещено хранить прибор при отрицательных температурах. При хранении и транспортировке кнопка 4 (Рис. 1, 2) должна быть сдвинута вниз.

Запрещено утилизировать прибор с бытовыми отходами. При замене элементов питания, не выбрасывайте их. Узнайте в администрации адреса специализированных организаций по утилизации.

## **7. ГАРАНТИЙНЫЕ ОБЯЗАТЕЛЬСТВА И ОГРАНИЧЕНИЕ ОТВЕТСТВЕННОСТИ.**

Производитель в лице уполномоченной сервисной службы вправе отказать в гарантийном обслуживании полностью или частично в случае неисполнения положений данной инструкции.

Изделие снимается с гарантийного обслуживания в следующих случаях:

- при несанкционированном разборе изделия;
- при обнаружении любых загрязнений внутри корпуса изделия;
- при обнаружении на корпусе изделия следов ударов;

Гарантийные обязательства не распространяются на чистку изделия, калибровку и замену элементов питания.

Производитель снимает с себя всякую ответственность за причиненный вред пользователю или третьим лицам при нарушении правил эксплуатации изделия и техники безопасности.

## **ОФИЦИАЛЬНЫЙ ДИЛЕР В УКРАИНЕ:**

[storgom.ua](https://storgom.ua)

### **ГРАФИК РАБОТЫ:**

Пн. – Пт.: с 8:30 по 18:30

Сб.: с 09:00 по 16:00

Вс.: с 10:00 по 16:00

### **КОНТАКТЫ:**

+38 (044) 360-46-77

+38 (066) 77-395-77

+38 (097) 77-236-77

+38 (093) 360-46-77

Детальное описание товара:

<https://storgom.ua/product/urovenlazernyyintertoolmt-30-2.html>

Другие товары: <https://storgom.ua/niveliry.html>