



INTERTOOL.ua

инструмент в каждый дом

РУКОВОДСТВО ПО ЭКСПЛУАТАЦИИ

Маска сварщика “Хамелеон” SP-0061, SP-0062, SP-0063 SP-0064



Пожалуйста, прочитайте и ознакомьтесь с пособием по эксплуатации перед использованием и следуйте всем его правилам безопасности и инструкциям по применению. Несоблюдение инструкции может привести к травмам или поломке инструмента.

Спасибо за то, что выбрали продукт торговой марки INTERTOOL.

СОДЕРЖАНИЕ

1. Основные правила техники безопасности.....	3
2. Технические характеристики.....	3
3. Описание сварочных масок.....	5
4. Общий схематический вид маски.....	6
5. Внешний вид автоматических светофильтров.....	6
6. Подготовка к работе.....	7
7. Выбор степени затемнения.....	8
8. Регулировка.....	9
9. Техническое обслуживание.....	10
10. Поиски и устранение неисправностей.....	11

1. ОСНОВНЫЕ ПРАВИЛА ТЕХНИКИ БЕЗОПАСНОСТИ



Внимание! Перед началом эксплуатации сварочных масок *INTERTOOL SP-0061, SP-0062, SP-0063, SP-0064* внимательно прочтите данное руководство по эксплуатации.

- Сварочные маски предназначена для защиты глаз и лица от излучения электрической дуги, искр и брызг расплавленного металла при элетросварке. Не используйте маски не по назначению.
- Сварочные маски *INTERTOOL SP-0061, SP-0062, SP-0063, SP-0064* могут использоваться во всех процессах сварки, за исключением процессов кислородно-ацетиленовой сварки, лазерной сварки, а также сварке TIG при силе тока меньше 10А;
- Не используйте маску без защитных прозрачных пластин светофильтра во избежание повреждения светочувствительного модуля;
- Не погружайте маску (фильтр) в воду или любые другие жидкости;
- При очистке экрана светофильтра запрещается использовать растворители, масляные и абразивные вещества. Применяйте чистую ткань из хлопка увлажненную неагрессивной жидкостью (слабый мыльный раствор, средство для мытья стекол);
- Не кладите маску на горячую поверхность;
- Используйте сварочную маску в диапазоне температур от -5°C до $+55^{\circ}\text{C}$;
- Температура хранения сварочной маски от -20°C до $+70^{\circ}\text{C}$;
- Запрещается использовать маску при неисправном светофильтре;
- Запрещается использовать маску при поврежденных защитных пластинах (царапины, трещины, сколы). Необходимо немедленно заменить поврежденные пластины;
- Запрещается вскрывать картридж светофильтра.

2. ТЕХНИЧЕСКИЕ ХАРАКТЕРИСТИКИ

Артикул	SP-0061	SP-0062	SP-0063	SP-0064
Оптический класс светофильтра	1/1/2/2	1/2/1/2	1/1/1/2	1/1/1/2
Размер смотрового окна	90x30 мм	93x43 мм	93x43 мм	98x53 мм
Размер светофильтра	110x90x9 мм	110x90x9 мм	110x90x9 мм	110x90x9 мм
Количество сенсоров	2	2	2	4
Степень затемнения - светлое состояние	DIN 3	DIN 4	DIN 4	DIN 4/5
Степень затемнения - темное состояние	DIN 11	DIN 9-13	DIN 5-13	DIN 5-13

Включение/ выключение питания	Полностью автомат.	Полностью автомат.	Полностью автомат.	Полностью автомат.
Регулировка срабатывания светофильтра	Автомат-кая	Плавная регулировка (внутренний регулятор)	Плавная регулировка (внутренний регулятор)	Плавная регулировка (внутренний регулятор)
Защита от ультрафиолетовых и инфракрасных лучей (УФ/ИК)	до DIN15	до DIN 16	до DIN 16	до DIN16
Электропитание	Солнечная батарея/ Литий-ионная батарея	Солнечная батарея/ Литий-ионная батарея	Солнечная батарея/ Литий-ионная батарея	Солнечная батарея/ Литий-ионная батарея
Скорость переключения светофильтра	1/15000 с	1/25000 с	1/25000 с	1/25000 с
Регулировка затемнения светофильтра	Автомат-кая	Плавная регулировка	Плавная регулировка	Плавная регулировка
Функция "шлифования"	нет	да	да	да
Сигнал низкого заряда батареи	нет	да	да	да
Режим диагностики	нет	да	да	да
Материал маски	Полипро- пилен	Полипро- пилен	Полипро- пилен	Полипро- пилен
Рабочая температура	-5 С ~ +55 С	-5 С ~ +55 С	-5 С ~ +55 С	-5 С ~ +55 С
Температура хранения	-20 С ~ + 70 С	-20 С ~ + 70 С	-20 С ~ + 70 С	-20 С ~ + 70 С
Гарантия	12 месяцев	12 месяцев	12 месяцев	12 месяцев

3. ОПИСАНИЕ СВАРОЧНЫХ МАСОК

- Сварочная маска с самозатемняющимся светофильтром предназначена для защиты глаз и лица от излучения электрической дуги, искр и брызг расплавленного металла при электросварке.
- Сварочная маска работает от солнечной батареи, замена элементов питания не требуется.
- В момент поджига электрической дуги защитный светофильтр автоматически затемняется (1/15000 сек. для SP-0061 и 1/25000 сек. для SP-0064/62/63). При затухании электрической дуги защитный светофильтр автоматически переходит в светлое состояние.
- Степень затемнения маски INTERTOOL SP-0061 в темном состоянии выполняется автоматически (11 DIN).
- Степень затемнения маски INTERTOOL SP-0062 в темном состоянии регулируется регулятором на корпусе маски в пределах от 9 до 13DIN.
- Степень затемнения масок INTERTOOL SP-0063/64 в темном состоянии регулируется регулятором на корпусе маски (два режима, переключение которых осуществляется с помощью тумблера на корпусе светофильтра) в пределах от 5 до 9DIN и от 9 до 13DIN.
- Ультрафиолетовый и инфракрасный фильтр картриджа полностью защищают глаза и лицо сварщика от вредного ультрафиолетового и инфракрасного излучения на протяжении всего процесса сварки.
- С внутренней стороны масок INTERTOOL SP-0062/63/64 на тыльной стороне картриджа затемнения расположены переключатели чувствительности «чувствительность» и времени задержки «время задержки» при переходе из темного состояния в светлое.
- Регулировка степени чувствительности зависит от внешнего освещения, а также от процесса сварки. При ярком внешнем освещении (солнечный свет, внешнее освещение) и (или) при всех методах сварки, кроме сварки TIG на небольшом токе, переключатель чувствительности необходимо установить в положение «низкая».
- При сварке TIG на небольшом токе, а также при тусклом внешнем освещении - в положение «высокая». Переключатель задержки применяется для компенсации яркого послесвечения в зоне сварного шва. В положении «длинное» переход светофильтра из темного состояния в светлое происходит с задержкой 0,65-0,8 секунд, в положении «короткое» - 0,25-0,3 секунды. При ярком послесвечении в зоне сварного шва переключатель задержки необходимо поставить в положение «длинное».
- Маска фиксируется к наголовнику двумя гайками-фиксаторами, с помощью которых регулируется угол поворота маски в нижнем положении.
- Наголовник маски регулируется с помощью двух фиксаторов (рис 5).

4. ОБЩИЙ СХЕМАТИЧЕСКИЙ ВИД МАСКИ

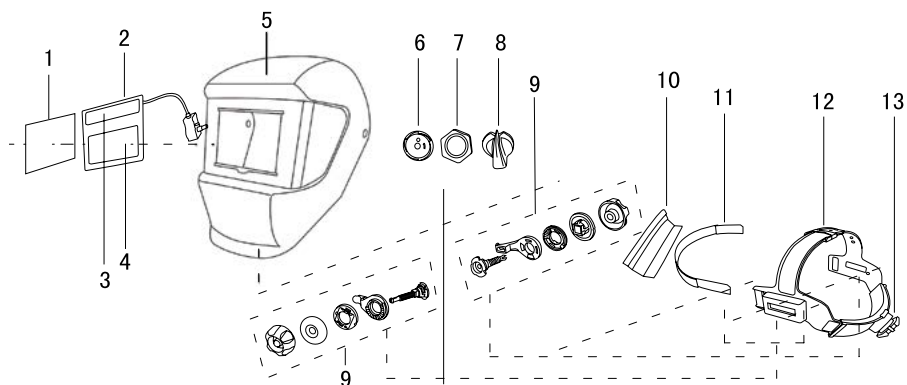


рис. 1

- 1 - Защитное стекло, переднее
- 2 - Светофильтр
- 3 - Солнечная батарея
- 4 - Дисплей
- 5 - Шлем
- 6 - Круговая шкала регулятора
- 7 - Гайка

- 8 - Ручка регулятора степени затемнения
- 9 - Аксессуары головного крепления
- 10 - Абсорбирующая подкладка
- 11 - Лобная защитная перегородка
- 12 - Головное крепление
- 13 - Регулятор размера

5. ВНЕШНИЙ ВИД АВТОМАТИЧЕСКИХ СВЕТОФИЛЬТРОВ

Автоматический светофильтр SP-0071 для маски SP-0061

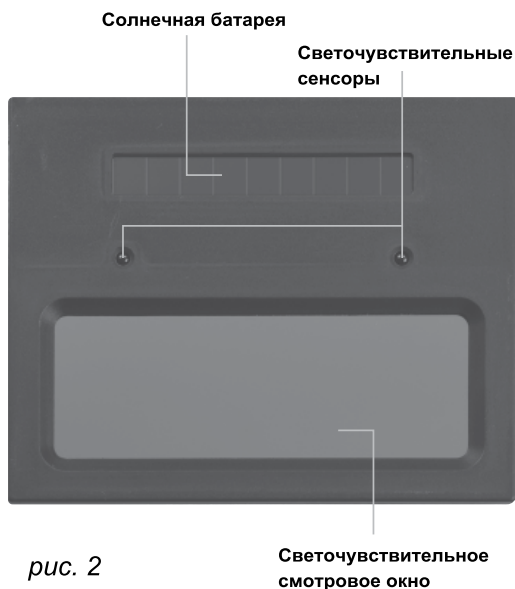


рис. 2

Светочувствительное
смотровое окно

Автоматический светофильтр SP-0072 для маски SP-0062

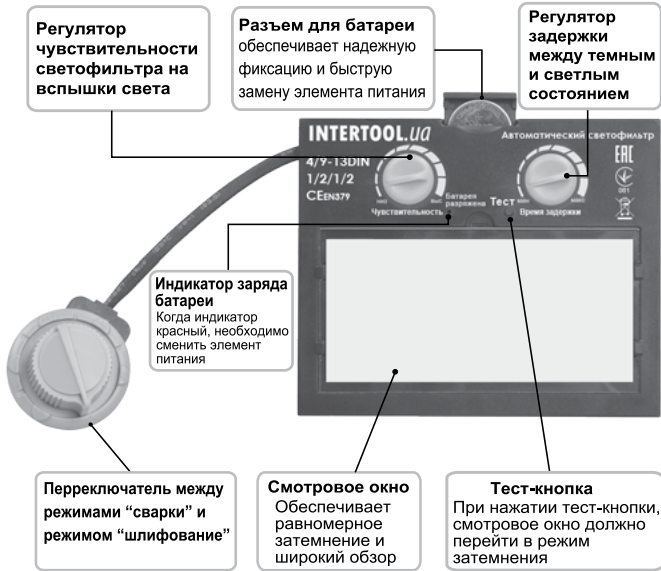


рис. 3

Автоматические светофильтры SP-0073/74 для масок SP-0063/64

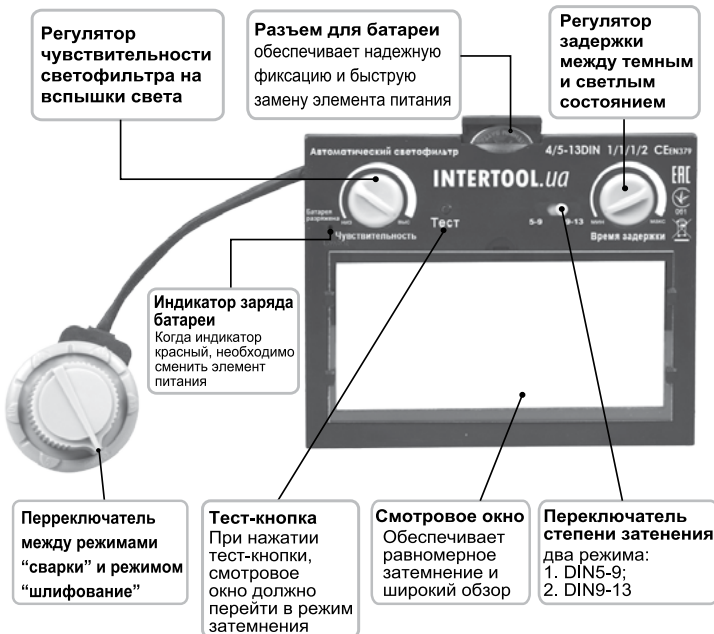


рис. 4

6. ПОДГОТОВКА К РАБОТЕ

Подготовка маски к работе осуществляется в следующем порядке:

- Извлеките сварочную маску из упаковки и проверьте ее на наличие повреждений. Поврежденные детали маски должны быть немедленно заменены;
- Снимите защитную пленку с защитных пластин светофильтра;
- Отрегулируйте наголовник маски таким образом, чтобы маска сидела как можно глубже, и как можно плотнее;
- Отрегулируйте угол поворота маски в нижнем положении с помощью гаек-фиксаторов;
- Проверьте светопрозрачность маски;
- Для масок INTERTOOL SP-0062/63/64 - с помощью переключателей «чувствительность» и «время задержки» отрегулируйте чувствительность и время задержки маски с учетом внешнего освещения и вида сварки;
- INTERTOOL SP-0062/63/64 - используя таблицу 1, выберите уровень степени затемнения с помощью регулятора степени затемнения, расположенного на корпусе маски (см. «8» на рис. 1). Убедитесь, что выбранная степень затемнения подходит для данного вида работ;
- Для того чтобы первично зарядить солнечную батарею поддержите маску 20-30 минут на солнечном свете (фотоэлементом к источнику света). Далее в процессе эксплуатации солнечная батарея маски будет заряжаться от света, создаваемого электрической дугой;
- Проверьте работоспособность автоматического светофильтра;
- Сварочная маска готова к работе.



Внимание! В процессе эксплуатации маски следите за тем, чтобы защитные пластины и датчики света были чистыми.

7. ВЫБОР СТЕПЕНИ ЗАТЕМНЕНИЯ

Степень затемнения устанавливается вручную с помощью регулятора степени затемнения расположенного на корпусе маски (для моделей с ручной регулировкой) или автоматически (для моделей с автоматическим светофильтром).

Процесс	Сварочный ток, А											
	0,5	1,0	2,5	5,0	10	15	20	30	40	60	80	100
Ручная дуговая (ММА)	9											10
Полуавтомат (стали) (MIG)	9											
Полуавтомат (легкие сплавы) (MIG)	10											
Аргонно-дуговая (TIG)	9										10	

Полуавтомат CO2 (MAG)	9	10
Дуговое напыление (SAW)	10	
Плазменная резка	9	

Процесс	Сварочный ток, А										
	150	175	200	225	250	275	300	350	400	450	500
Ручная дуговая (MMA)	10	11	12				13			14	
Полуавтомат (стали) (MIG)	10		11			12			13	14	
Полуавтомат (легкие сплавы) (MIG)	10		11		12			13	14		
Аргонно-дуговая (TIG)	11			12			13				
Полуавтомат CO2 (MAG)	10	11			12				13		
Дуговое напыление (SAW)	10		11	12	13			14	15		
Плазменная резка	10	11	12	13							

8. РЕГУЛИРОВКИ

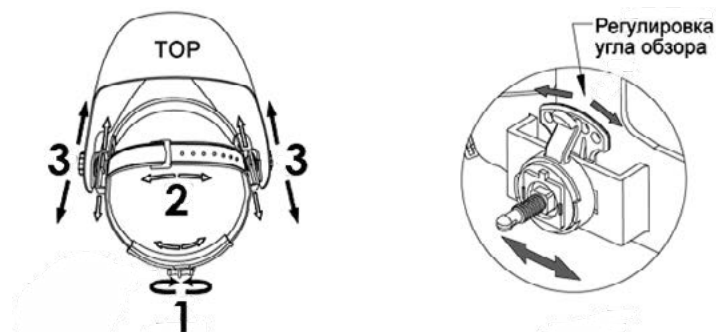


Рис. 5

Подготовка под размер головы:

- Длину окружности оголовья можно увеличить или уменьшить, вращая ручку с нажатием на затылочной части оголовья. (см. «1» на рис. 5). Данная процедура выполняется при надетой сварочной маске и позволяет получить натяжение, необходимое для надёжной фиксации сварочной маски на голове;
- Если наголовник сидит на голове слишком высоко или слишком низко, отрегулируйте ремень, который проходит через макушку. Для этого

ослабьте конец ремня, выдавив стопорный штифт из отверстия в ремне.

Переместите две части ремня относительно друг друга на требуемую длину и вставьте стопорный штифт в ближайшее отверстие (см. «2» на рис. 4);

- Проверьте подгонку наголовника, приподнимая и опуская сварочную маску в надетом положении. Если при этом ощущается свободный ход оголовья, произведите повторную регулировку, пока не добьётесь надёжной посадки.

Регулировка угла обзора маски:

- Регулятор угла обзора расположен на правой стороне маски (см. рис. 5). Ослабьте правую гайку-фиксатор, выдавите штифт рычага из отверстия стопорной шайбы, поверните рычаг на требуемый угол и вставьте штифт в ближайшее отверстие. Когда затянете гайку-фиксатор, рычаг автоматически зацепится со стопорной шайбой.

Регулировка чувствительности (Для масок INTERTOOL SP-0062/63/64):

- Регулировка чувствительности светофильтра осуществляется с помощью переключателя «чувствительность», расположенного на тыльной стороне картриджа затемнения. В зависимости от процесса сварки и интенсивности внешнего освещения чувствительность светофильтра может быть высокой «высокая» и низкой «низкая».

Регулировка времени задержки (Для масок INTERTOOL SP-0062/63/64):

- Регулировка времени задержки светофильтра осуществляется с помощью переключателя «время задержки», расположенного на тыльной стороне картриджа затемнения. В зависимости от интенсивности послесвечения в зоне сварного шва время задержки может быть длинным «длинное» (0,65–0,8 с) и коротким «короткое» (0,25–0,3 с).

Регулировка степени затемнения (Для масок INTERTOOL SP-0062/63/64):

- Регулировка степени затемнения светофильтра осуществляется с помощью регулятора степени затемнения в пределах от 5 до 13 DIN. Степень затемнения регулируется в зависимости от режима сварки с использованием таблицы (см. стр. 8).

9. ТЕХНИЧЕСКОЕ ОБСЛУЖИВАНИЕ

Чистка:

- Регулярно выполняйте чистку рабочих поверхностей маски;
- Для чистки защитных пластин маски используйте мягкую ткань из хлопка, смоченную в неагрессивном чистящем растворе (слабый мыльный раствор, средство для мытья стекол).



Внимание! Запрещается использовать для чистки концентрированные моющие средства, растворители, масляные и абразивные вещества.

Замена защитных пластин светофильтра:

- Замена защитных пластин светофильтра выполняется при их повреждении (царапины, трещины, сколы);
- Для замены внешней защитной пластины снимите удерживающую рамку. Подденьте ее пальцем с нижней стороны и потяните вверх (рис. 6). Снимите защитную пластину. Подденьте пальцем защитную пластину, используя углубление под нижней кромкой пластины, и потяните ее вверх, чтобы она вышла из паза с одной стороны (рис. 6). Установите новую внешнюю защитную пластину в обратном порядке;
- Для замены внутренней защитной пластины подденьте ее пальцем через углубление в нижней кромке пластины и потяните ее вверх, чтобы она вышла из паза с одной стороны. Установите новую внутреннюю защитную пластину в обратном порядке.

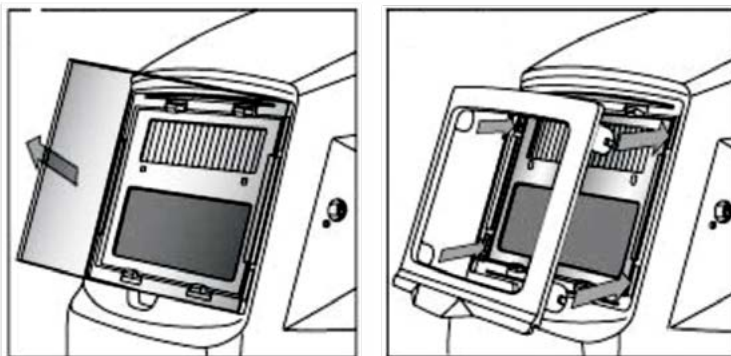


Рис. 6

10. ПОИСК И УСТРАНЕНИЕ НЕИСПРАВНОСТЕЙ

Неисправность	Причина	Способ устранения
Неравномерное затемнение светофильтра	Разное расстояние от глаз до фильтра из-за неправильной регулировки крепления	Отрегулируйте крепление так, чтобы выровнять расстояние от глаз до фильтра
Светофильтр не работает или мерцает	Внешняя защитная пластина загрязнена или повреждена	Замените внешнюю защитную пластину
	Датчики света загрязнены или заблокированы	Очистите поверхность датчиков. Проверьте, что датчики света не заблокированы от попадания на них света
	Фотоэлемент солнечной батареи не активен	Подержите маску на солнечном свете (фотоэлементом к свету) 20-30 минут
Фильтр остается темным после затухания дуги или когда дуга отсутствует	Датчики света загрязнены	Проверьте датчик света. В случае необходимости очистите их. Если место сварки сильно освещено - приглушите освещение

Медленный отклик	Слишком низкая рабочая температура	Прогрейте маску до рабочей температуры (от -5 до +55 °С)
Плохой обзор	Загрязнение (повреждение) внешней или внутренней защитной пластины светофильтра	Замените защитные пластины светофильтра
	Недостаточное освещение	Добавьте интенсивность внешнего освещения
Маска плохо держится на голове	Неправильная регулировка крепления	Отрегулируйте крепление

ОФИЦИАЛЬНЫЙ ДИЛЕР В УКРАИНЕ:

storgom.ua

ГРАФИК РАБОТЫ:

Пн. – Пт.: с 8:30 по 18:30

Сб.: с 09:00 по 16:00

Вс.: с 10:00 по 16:00

КОНТАКТЫ:

+38 (044) 360-46-77

+38 (066) 77-395-77

+38 (097) 77-236-77

+38 (093) 360-46-77

Детальное описание товара:

<https://storgom.ua/product/maskasvarshchikahameleonintertoolsp-00-4.html>

Другие товары: <https://storgom.ua/svarochnye-maski-hameleon.html>