

Обов'язково ознайомтеся
перед початком роботи!

Інструкція



HEAVY DUTY

ГЕНЕРАТОР ДИЗЕЛЬНИЙ

KS 14100 HDE ATSR

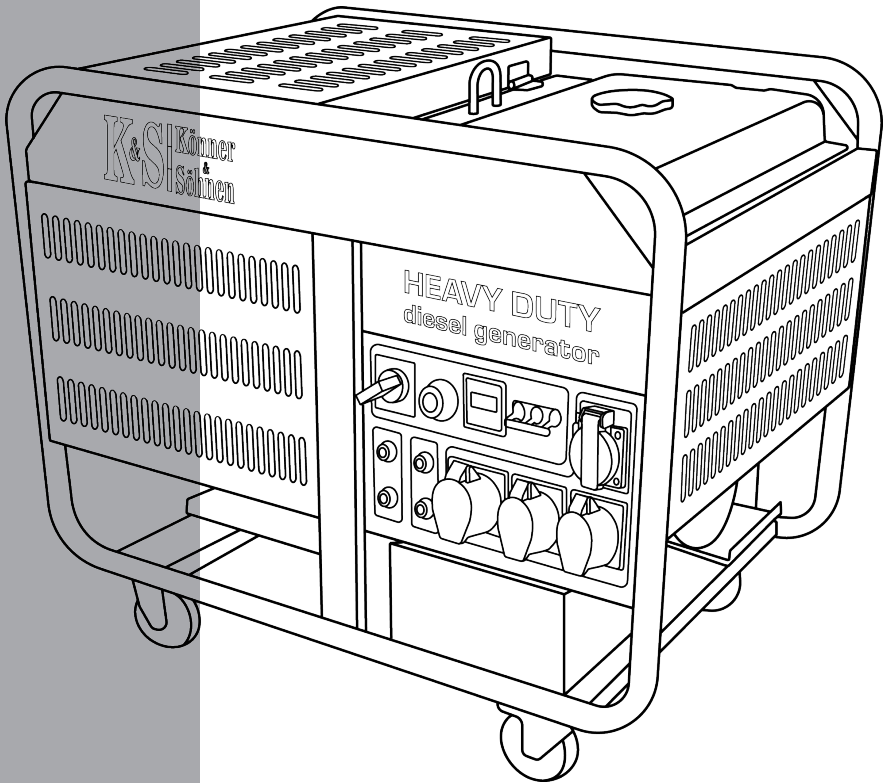
KS 14100 HDE 1/3 ATSR

ГЕНЕРАТОР ДИЗЕЛЬНИЙ

БЕЗШУМНИЙ

KS 14200 HDES ATSR

KS 14200 HDES 1/3 ATSR



ЗМІСТ

1. Передмова	2
2. Заходи безпеки при використанні дизельного генератора	3
3. Розшифрування умовних позначень	5
4. Загальний вигляд, комплектація, частини дизельного генератора	6
5. Технічні характеристики	7
6. Умови використання дизельного генератора	8
7. Перевірка перед початком роботи	8
8. Панель керування	9
8.1. LED-дисплей	10
8.2. Блок керування	11
9. Початок роботи	16
10. Запуск генератора	17
11. Технічне обслуговування	19
12. Рекомендований графік технічного обслуговування	20
13. Рекомендовані оливи	20
14. Обслуговування повітряного фільтру	22
15. Заміна та чистка паливного фільтру	23
16. Обслуговування та зарядка акумулятора	24
17. Зберігання генератора	24
18. Можливі несправності та їх усунення	25
19. Середні значення потужностей пристроїв	26
20. Умови гарантійного обслуговування	27

Розшифрування позначень:

KS	електрогенератор
D	дизельний
E	електрозапуск
S	шумозахисний кожух
1/3	можливість роботи в режимі 1-фазного і 3-фазного генератора
H	HEAVY DUTY

ПЕРЕДМОВА

Вітаємо Вас з придбанням дизельного генератору **TM Könnner & Söhnen** серії «HEAVY DUTY». Він відноситься до професійної техніки, яка має збільшений моторесурс і тому підходить для більш інтенсивного використання.

Двигуни дизельних генераторів серії «HEAVY DUTY» мають моторесурс, що перевищує 3000 мотогодин при дотриманні правил експлуатації генератора та графіку технічного обслуговування.

Ця інструкція містить техніку безпеки, опис використання і налагодження генераторів **Könnner & Söhnen** та процедур по їх обслуговуванню.

Виробником генератору можуть бути внесені деякі зміни, які можуть бути не відображені в даній інструкції, а саме: Виробник залишає за собою право на внесення змін у дизайн, комплектацію та конструкцію виробу. Зображення та малюнки в інструкції з експлуатації є схематичними та можуть відрізнятися від реальних вузлів та написів на продукції.

В кінці інструкції міститься контактна інформація, якою Ви можете скористатись в разі виникнення проблем. Вся інформація в даній інструкції по експлуатації є найсвіжішою на момент друку.



ВАЖЛИВО!



Для того, щоб забезпечити цілісність обладнання та уникнути можливих травм, рекомендуємо перед експлуатацією генератора ознайомитись з даною інструкцією.

УВАГА!

для запобігання ураження електричним струмом та уникнення пошкодження ваших електричних пристроїв та генератора, забороняється одночасне включення автоматичних вимикачів трьох та однієї фази!
(автоматичні вимикачі зображені на мал. 3 пункт 4)

Актуальний перелік сервісних центрів Ви можете знайти на сайті офіційного імпортера:

www.ks-power.com.ua

ЗАХОДИ БЕЗПЕКИ ПРИ ВИКОРИСТАННІ ДИЗЕЛЬНОГО ГЕНЕРАТОРУ

*Уважно прочитайте дану інструкцію перед
початком роботи з генератором.*

Робоча зона

- Не використовуйте генератор поблизу легкозаймистих газів, рідин або пилу. При роботі вихлопна система генератору сильно нагрівається що може призвести до займання цих матеріалів або вибуху.
- Притримуйтеся чистоти та хорошого освітлення у робочій зоні, аби уникнути травм.
- Не допускайте сторонніх осіб, дітей або тварин близько при роботі з генератором.

Електрична безпека

- Генератор виробляє електроенергію, що може призвести до враження електричним струмом при нехтуванні правилами безпеки.
- В умовах підвищеної вологості генератор експлуатувати забороняється. Не допускайте потрапляння вологи у генератор, адже це збільшує ризик враження електричним струмом.
- Уникайте прямого контакту зі заземленими поверхнями (труби, радіатори і т.д.).
- Будьте пильні, працюючи з силовим дротом. Негайно замініть його в разі пошкодження, оскільки пошкоджений дріт збільшує ризик враження електричним струмом.
- Всі підключення генератору до мережі мають бути виконані сертифікованим електриком у відповідності до всіх електротехнічних правил та норм.
- Підключіть електрогенератор до захисного заземлення перед початком експлуатації.
- Не відключайте та не підключайте споживачі електроенергії до генератору, стоячи у воді, на вологому або сирому ґрунті.
- Не торкайтесь частин генератора, що знаходяться під напругою.
- До генератору підключайте лише такі споживачі, що відповідають електротехнічним характеристикам і номінальній потужності генератора.
- Все електричне обладнання зберігайте сухим та чистим. Дроти, ізоляція яких пошкоджена або зіпсована, замінійте. Також слід замінювати зношені, пошкоджені або заржавілі контакти.

Особиста безпека

- Забороняється працювати з генератором, якщо ви втомлені, знаходитесь під впливом сильнодіючих медичних препаратів, наркотичних речовин або алкоголю. Під час роботи неухвага може стати причиною серйозних травм.
- Уникайте мимовільного запуску. При виключенні генератору, переконайтесь, що вимикач знаходиться у положенні Off (Викл).
- Переконайтесь у відсутності сторонніх предметів на генераторі при його включенні.
- Завжди зберігайте стійке положення та рівновагу при запуску генератора.
- Не перенавантажуйте генератор, використовуйте його лише за призначенням.
- Не працюйте в умовах поганої вентиляції. Вихлопні гази містять в собі отруйний чадний газ, який становить загрозу життю!

Використання та обслуговування генератора

- Перш, ніж почати перевірку перед експлуатацією, переконайтесь, що генератор знаходиться на рівній горизонтальній поверхні, а вимикач двигуна знаходиться у положенні Off (Викл).
- Перевірте з'єднання рухомих частин, відсутність пошкоджень деталей, що впливають на роботу генератора. Усуньте пошкодження перед використанням.
- Для ремонту та обслуговування використовуйте лише рекомендовані мастила, пальне. Використання інших мастил, витратних матеріалів та запчастин позбавляє Вас права на гарантійне обслуговування.
- Сервісне обслуговування генератору має здійснюватись лише кваліфікованим персоналом. Щоб дізнатись де знаходиться найближчий до Вас сервісний центр – звертайтеся у точку продажу, або шукайте актуальний перелік сервісних центрів на офіційному сайті імпортера:

www.ks-power.com.ua

- Зберігайте генератор у сухому, добре вентильованому місці, якщо ви його не використовуєте.



ВАЖЛИВО!

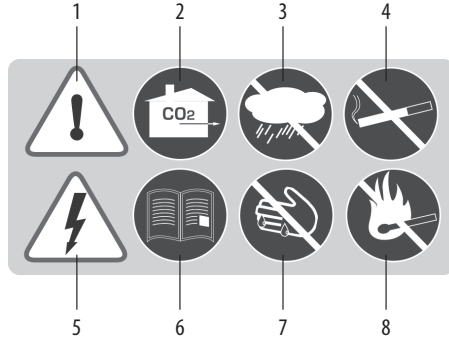


Генератор працює на дизельному паливі. Забороняється використовувати бензин або керосин в якості пального!

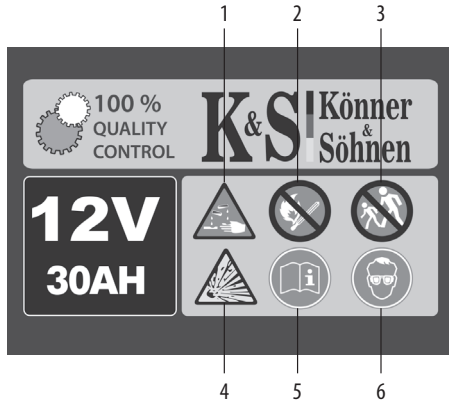
УВАГА!

для запобігання ураження електричним струмом та уникнення пошкодження ваших електричних пристроїв та генератора, забороняється одночасне включення автоматичних вимикачів трьох та однієї фази!
(автоматичні вимикачі зображені на мал. 3 пункт 4)

РОЗШИФРУВАННЯ УМОВНИХ ПОЗНАЧЕНЬ



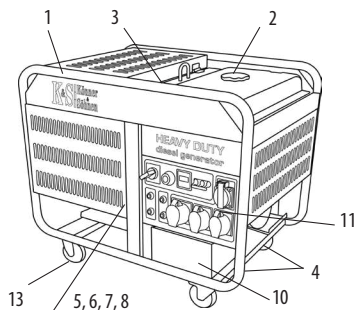
1. Будьте уважними при використанні пристрою! Дотримуйтесь правил безпеки, що вказані в інструкції з експлуатації.
2. Використовуйте генератор лише у приміщеннях, що добре провітрюються, або на вулиці. Вихлопні гази містять CO₂, пари якого становлять небезпеку для життя.
3. Не використовуйте та не зберігайте пристрій в умовах підвищеної вологості.
4. Не паліть під час використання генератору!
5. Пристрій виробляє електроенергію. Дотримуйтесь правил безпеки аби уникнути ураження електричним струмом.
6. Уважно прочитайте інструкцію з експлуатації перед використанням пристрою.
7. Не торкайтеся генератора вологими чи брудними руками.
8. Дотримуйтесь правил пожежної безпеки, не використовуйте відкрите полум'я поблизу генератора.



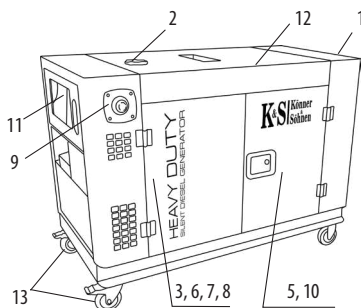
1. Використовуйте захисні гумові рукавиці при виконанні дій з акумулятором. В акумуляторі міститься кислотний електроліт, що є небезпечним. При попаданні електроліту на шкіру чи обличчя, терміново промийте великою кількістю води та зверніться до лікаря.
2. Не використовуйте відкрите полум'я поблизу генератора.
3. Не допускайте дітей до зони, де працює генератор.
4. Увага! В момент зарядки акумулятора виділяється водень, який є вибухонебезпечним!
5. Уважно прочитайте інструкцію з експлуатації перед використанням пристрою.
6. Використовуйте захисні окуляри при роботі з генератором.

ЗАГАЛЬНИЙ ВИГЛЯД, КОМПЛЕКТАЦІЯ, ЧАСТИНИ ДИЗЕЛЬНОГО ГЕНЕРАТОРА

мал. 1



1. Посилена рама
2. Паливний бак
3. Повітряний фільтр
4. Ніжки для гасіння вібрації
5. Паливний фільтр
6. Масляний фільтр
7. Масляний шуп
8. Отвір зливу масла
9. Аварійний вимикач двигуна
10. Акумулятор
11. Панель керування
12. Шумозахисний кожух
13. Колеса

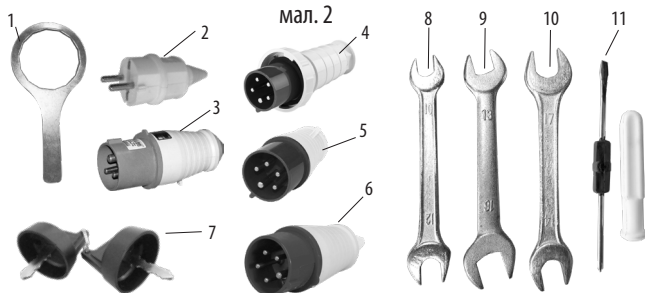


ВАЖЛИВО!

Виробник залишає за собою право на внесення змін до комплектації, дизайну та конструкції виробів. Зображення в інструкції схематичні і можуть відрізнятися від реальних вузлів та написів на виробі

Комплектація:

1. Генератор
2. Пакування
3. Інструкція з експлуатації
4. Додаткове обладнання:



1. Ключ для масляного фільтра;
2. Вилка переносна 230V. 16 A/ (2P+PE);
3. Силова вилка переносна 230V. 32A (2P+E);
4. Силова вилка переносна 230V. 63 A (3P+E+N) - для моделей: 14100HDE ATSR, 14200HDES ATSR;
5. Силова вилка переносна 400V. 16A (3P+E+N) - для моделей: KS 14100HDE 1/3 ATSR, KS 14200HDES 1/3 ATSR;
6. Силова вилка переносна 400V. 32 A (3P+N+PE) для моделей: KS 14100HDE 1/3 ATSR, KS 14200HDES 1/3 ATSR;
7. Ключ запалювання - 2 шт;
8. Ключ рожковий, 10x12 мм;
9. Ключ рожковий, 13x16 мм;
10. Ключ рожковий, 14x17 мм;
11. Викрутка двостороння 6.0 мм, PH2.

ТЕХНІЧНІ ХАРАКТЕРИСТИКИ ГЕНЕРАТОРІВ:

Модель	KS 14100HDE ATSR	KS 14100HDE 1/3 ATSR	KS 14200HDES ATSR	KS 14200HDES 1/3 ATSR
Напруга, В	230	230 / 400	230	230 / 400
Максимальна потужність, кВА	12	12 / 15	12	12 / 15
Номинальна потужність, кВА	11	11 / 14	11	11,5 / 14
Коефіцієнт потужності, cosφ	1.0	0.8	1.0	0.8
Струм, А (max)	52,17	52,17 / 21,67	52,17	52,17 / 21,67
Частота, Гц	50		50	
Розетки	1*63A 1*32A 2*16A	1*32A 1*16A 1*32A (3ф) 1*16A (3ф)	1*63A 1*32A 2*16A	1*32A 1*16A 1*32A (3ф) 1*16A (3ф)
Ємність паливного баку, л	32		28	
Дисплей	LED дисплей (мал. 4)		Багатофункційний блок керування (мал. 5)	
Рівень шуму, дБ (7 м)	85		72	
Вихід 12 В, А	12/8,3		12/8,3	
Модель двигуна	KS 997HD		KS 997HD	
Тип двигуна	Дизельний двоциліндровий з повітряним охолодженням, 4-тактний		Дизельний двоциліндровий з повітряним охолодженням, 4-тактний	
Вихідна потужність, к.с.	21		21	
Об'єм картера, см ³	3		3	
Об'єм двигуна, см ³	997		997	
Регулятор напруги	AVR		AVR	
Запуск	електро		електро	
Розміри (Д*Ш*В), мм	950*640*700		1250*650*760	
Діаметр рами	32 мм, кругла		-	
Акумулятор, Аh	36		36	
Підігрівач палива	+		+	
Вихід ATS	+		+	
Вага, кг	220		325	
Допустиме відхилення від номінальної напруги - не більше ніж 5%				

УВАГА!

для запобігання ураження електричним струмом та уникнення пошкодження ваших електричних пристроїв та генератора, забороняється одночасне включення автоматичних вимикачів трьох та однієї фази!
(автоматичні вимикачі зображені на мал. 3 пункт 4)

УМОВИ ВИКОРИСТАННЯ ДИЗЕЛЬНОГО ГЕНЕРАТОРА

При вводі генератора у експлуатацію рекомендуємо його заземлювати. Перед запуском пристрою слід пам'ятати, що сумарна потужність споживачів, що підключаються, не має перевищувати номінальну потужність генератора.

Типи споживачів та пусковий струм

Споживачі (електричні пристрої, що підключаються до генератора) поділяються на активні та реактивні. До активних відносяться всі навантаження, у яких споживана енергія перетворюється на тепло (нагрівальні прилади).

До реактивних належать всі споживачі, що мають електродвигун. Під час запуску двигуна короткочасно виникають пускові струми, величина яких залежить від конструкції двигуна та призначення електроінструменту. Величину виникаючих пускових струмів слід враховувати при виборі генератора.

Більшість електричних інструментів мають коефіцієнт пускового струму 2-3. Це означає, що при включенні таких інструментів необхідний генератор, потужність якого у 2-3 рази більша потужності навантаження, що підключається. Найбільший коефіцієнт пускового струму мають такі споживачі, як компресори, насоси, пральні машини.

ПЕРЕВІРКА ПЕРЕД ПОЧАТКОМ РОБОТИ

Перевірте рівень пального

1. Відкрутіть кришку паливного баку та перевірте рівень пального у баку.
2. Залийте пальне до рівня паливного фільтру та переконайтесь у відсутності повітря у паливній системі.
3. Щільно закрутіть кришку паливного баку.

Перевірте рівень оливи (мал. 2)

1. Відкрутіть масляний щуп та протріть його чистою тканиною.
2. Вставте щуп, не вкручуючи його.
3. Перевірте рівень оливи по мітці на щупі.
4. Залийте оливу, якщо рівень виявиться нижче мітки.
5. Закрутіть масляний щуп.



Для введення в експлуатацію моделей з електростартом обов'язково виконати зарядку акумуляторної батареї. Виконайте зарядку батареї додатковим зарядним пристроєм (не йде в комплекті), або дайте генератору при першому запуску попрацювати не менше години при 50% навантаження.



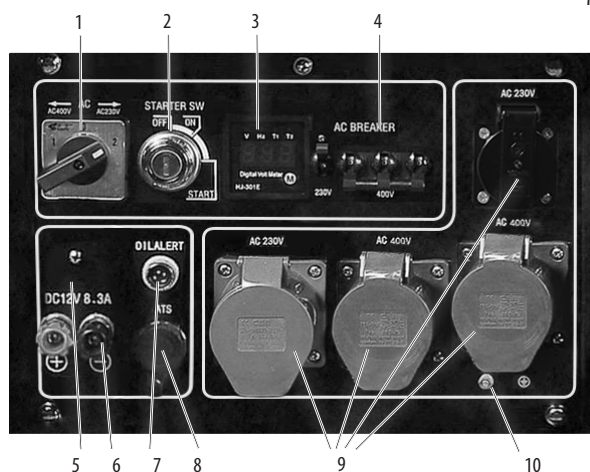
ВАЖЛИВО!



Тип дизельного пального має відповідати сезону експлуатації!

ПАНЕЛЬ КЕРУВАННЯ

мал. 3



1. Перемикач режимів 3 фази/ 1 фаза (положення 1 - 400В, положення 0 (OFF) - вимкнено, положення 2 - 230В)
2. Замок запалювання
3. LED-дисплей для моделей KS 14100HDE ATSR та KS 14100HDE 1/3 ATSR (мал. 4) та Багатофункційний блок керування для моделей KS 14200HDES ATSR та KS 14200HDES 1/3 ATSR (мал. 5);
4. Автоматичні вимикачі
5. Запобіжник для роз'єму 12В
6. Роз'єм 12В
7. Індикатор рівня масла
8. Вхід для ATS
9. Розетки
10. Роз'єм заземлення.

LED-дисплей

для моделей KS 14100HDE ATSR та KS 14100HDE 1/3 ATSR

мал. 4

Вибір показників відбувається шляхом натиснення кнопки (M), вибір показників циклічний.

Обраний режим підсвічується відповідною піктограмою.



(V) – в цьому режимі відображається рівень напруги генератора в вольтах



(Hz) - в цьому режимі відображається частота напруги генератора в Герцах



(T1) – в цьому режимі відображається час роботи генератора з моменту запуску в хвилинах.



(T2) – в цьому режимі відображається загальна кількість відпрацьованих генератором годин.

Багатофункційний блок керування

для моделей KS 14200HDES ATSR та KS 14200HDES 1/3 ATSR

мал. 5



ПАНЕЛЬ КЕРУВАННЯ.

ОСНОВНІ ФУНКЦІЇ КНОПОК БЛОКУ КЕРУВАННЯ.




	<p>Пуск генератора. Пуск генератора в ручному режимі управління.</p>
	<p>Автоматичний режим. Натисніть цю кнопку, аби привести блок управління в автоматичний режим.</p>
	<p>Ручний режим. Натисніть цю кнопку, аби перевести блок управління в ручний режим.</p>
	<p>Зупинка генератора. Під час роботи генератора в ручному режимі управління натиснення цієї кнопки призведе до зупинки генератора. Якщо активовано процес охолодження, натиснення цієї кнопки призведе до негайного відключення пристрою.</p>

	Догори. Прокручування сторінки догори або збільшення значення параметру.
	Донизу. Прокручування сторінки донизу або зменшення значення параметру
	Скинути. В разі неправильної роботи генератора система блокується, аби видалити повідомлення про помилку, натисніть цю кнопку: користувач може вимкнути генератор, якщо відображається повідомлення про помилку.
	Відміна. Натисніть цю кнопку щоб повернутись до меню на рівень вище та відміни зміни параметру.
	Введення. Натисніть цю кнопку на початковій сторінці для входу в головне меню. Натиснення цієї кнопки в головному меню відкриває підменю. Натиснення цієї кнопки в підменю активує змінений параметр.

ЗНАЧЕННЯ СВІТЛОДІОДНИХ ІНДИКАТОРІВ

	Червоний	Проблема в роботі генератора
	Не світиться	Нормальна робота генератора
	Зелений	Індикатор світиться: активовано ручний режим.
	Зелений	Індикатор світиться: активовано автоматичний режим.


ОПИС СИМВОЛІВ

	<p>Небезпечно!</p> <p>Даний символ свідчить про потенційну небезпеку отримання травми, летального випадку або серйозного пошкодження обладнання, у випадку не дотримання правил техніки безпеки під час влаштування, експлуатації або обслуговування приладу.</p>
	<p>Обережно!</p> <p>Цей символ свідчить про потенційну небезпеку отримання травм або пошкодження обладнання, у випадку недотримання правил техніки безпеки під час влаштування, експлуатації або обслуговування приладу.</p>
	<p>Увага!</p> <p>Повідомлення про стан системи або довідкове повідомлення.</p>

ЗАПОБІЖНІ ЗАХОДИ

	<p>Небезпечно!</p> <p>Недотримання інструкцій, наведених нижче, може призвести до тяжких травм, летального випадку або серйозного пошкодження обладнання.</p> <p>Влаштування, експлуатація та обслуговування блоку управління має виконуватись кваліфікованим персоналом, який пройшов відповідну підготовку по роботі з високовольним обладнанням. Мають бути встановленні вимірювальні пристрої у відповідності з місцевими та національними правилами експлуатації електрообладнання.</p> <ul style="list-style-type: none"> • Двигун та інші пристрої мають бути обладнані обмежувачами швидкості задля попередження виходу з ладу обладнання регулювання потужності, що може призвести до нещасних випадків або пошкоджень. • Пристрі обмеження швидкості має бути повністю незалежним від джерела живлення системи контролю потужності. В цей же час необхідно забезпечити можливість аварійного відключення при перевищенні температури та зниженні тиску оливи.
	<p>Обережно!</p> <p>Спочатку необхідно відімкнути генератор, потім акумуляторну батарею.</p> <p>В блоці управління використовуються компоненти електростатичної індукції, щоб виключити вихід таких компонентів з ладу:</p> <p>суворо заборонено відкривати задню кришку блоку управління та торкатись електронних компонентів на платах або дрітві.</p>

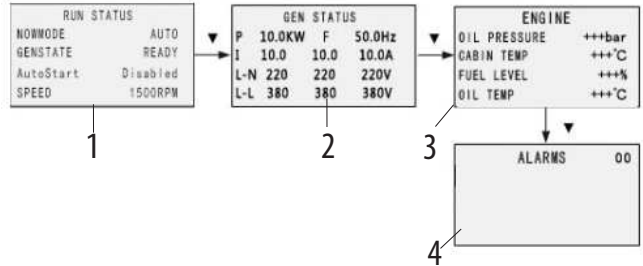
ЗНАЧЕННЯ НАПИСІВ НА ДИСЛЕЇ

Натисніть кнопку «  » на головній сторінці аби увійти до головного меню, як показано на малюнку.

ЗАГАЛЬНЕ МЕНЮ ДИСПЛЕЯ:



ПІДМЕНЮ:



1. RUN STATUS/ПОТОЧНИЙ СТАН

NOWMODE/ПОТОЧНИЙ РЕЖИМ	AUTO/АВТО
GENSTATE/СТАН ГЕНЕРАТОРА	READY/ГОТОВИЙ
AutoStart/Автоматичний пуск	Disabled/Відключений
SPEED/ШВИДКІСТЬ	1500RM/1500 об. за хв.

2. GEN STATUS/ПАРАМЕТРИ ГЕНЕРАТОРА

P	10.0KW/кВт	F	50Hz/Гц
I	10.0		10.0A
L-N	220		220V/B
L-L	220		220V/B

3. ENGINE/ДВИГУН

OIL PRESSURE / ТИСК ОЛИВИ	+++bar/бар
CABIN TEMP / ТЕМПЕРАТУРА КОРПУСУ	+++ °C
FUEL LEVEL / РІВЕНЬ ПАЛИВА	+++%
OIL TEMP / ТЕМПЕРАТУРА ОЛИВИ	+++ °C

4. ALARMS/АВАРІЙНІ ПОВІДОМЛЕННЯ 00

Натисніть кнопку «  » або «  », щоб перевірити дані або параметри в реальному часі.

ПАРАМЕТРИ ГОЛОВНОГО МЕНЮ НАВЕДЕНІ В ТАБЛИЦІ НИЖЧЕ

Меню першого рівня	Меню другого рівня
Поточний стан	Поточний стан
NOWMODE / ПОТОЧНИЙ РЕЖИМ	AUTO / АВТО MAN / РУЧНИЙ OFF / ВИМКНЕНИЙ
GENSTATE / СТАН ГЕНЕРАТОРА	NOT READY / НЕ ГОТОВИЙ READY / ГОТОВИЙ PRESTART / ПРЕДПУСКОВИЙ CRANKING / РОБОТА СТАРТЕРА CRANK INT/ ІНТЕРВАЛ МІЖ АВТОМАТИЧНИМИ ЗАПУСКАМИ ГЕНЕРАТОРА START IDLE / ПУСК В ХОЛОСТОМУ РЕЖИМІ RUNNING / ПРАЦЮЄ ONLOAD / НАВАНТАЖЕННЯ COOLING / ОХОЛОДЖЕННЯ STOPPING / ЗУПИНКА
Autostart/RmtStar Автоматичний/Віддалений пуск	ENABLED / ВКЛЮЧЕНО DISABLED / ВИКЛЮЧЕНО
SPEED / ШВИДКІСТЬ	Current engine speed e.g. / Поточна швидкість двигуна (наприклад:1500 RPM/1500 ОБ/ХВ.)

ПОЧАТОК РОБОТИ

Перед запуском двигуна переконайтесь, що потужність інструментів чи споживачів струму відповідає можливостям генератора. Забороняється перевищувати його номінальну потужність. **Не підключайте пристрої до запуску двигуна!**



ВАЖЛИВО!



Не змінюйте налаштування контролера стосовно кількості палива або регулятора обертів (це регулювання було зроблене перед продажем). В іншому випадку можливі зміни в роботі двигуна або його поломки. Будь-які зміни у конструкції генератора позбавляють права на гарантійне обслуговування!



УВАГА - НЕБЕЗПЕЧНО!



В режимі подачі потужності в діапазоні від номінальної до максимальної генератор має працювати не більше 30 хвилин.

Введення в експлуатацію

Перші 20 годин роботи генератора слід дотримуватись наступних вимог:

1. У період введення в експлуатацію не підключайте навантаження, потужність якої перевищує 50% номінальної (робочої) потужності агрегату.
2. Після перших 20 годин роботи обов'язково замініть масло. Масло краще зливати поки двигун ще не охолонув після роботи, в цьому випадку масло зіллється найбільш швидко та повно.

Під час роботи генератора будьте уважні:

- Ви можете користуватися генератором, якщо вольтметр показує значення 230В +/- 10% (50 Гц), для трьохфазних генераторів 400В +/- 10% (50 Гц).
- Слідкуйте за вольтметром і в разі занадто високого значення на ньому, зупиніть роботу генератора.
- Підключення до розетки постійного струму використовується лише для зарядження акумулятора. При зарядженні акумуляторів обов'язково переконайтесь в правильності полярності (+ до +, а - до -).
- Дроти зарядного пристрою спочатку підключаються до акумулятора, а лише потім до генератора.

Підключення генератора до мережі має проводити професійний електрик. Помилки в підключенні можуть призвести до серйозних пошкоджень обладнання.

- Не допускається використання напруги 12В одночасно з 230В (400В для трьохфазних генераторів).

Для зупинки двигуна виконайте наступні дії:

1. Від'єднайте всі пристрої, підключені до генератора, встановіть автоматичний вимикач в положення ВИКЛ.
2. Дайте генератору попрацювати 3 хвилини без навантаження для того, щоб альтернатор охолонув.
3. Встановіть ключ в положення OFF (ВИКЛ).
4. Для моделей KS 14200HDES ATSR та KS 14200HDES 1/3 ATSR на двигуні є аварійний вимикач двигуна (мал. 1 п. 9). Використовувати його необхідно лише у випадку крайньої необхідності.

ЗАПУСК ГЕНЕРАТОРА

- Не підключайте навантаження до генератора до запуску двигуна.
- Підключіть клеми до акумулятора, слідкуйте за полярністю «плюс» до «плюсу» «мінус» до «мінусу».
- Встановіть ключ в положення ON (ВКЛ).
- Поверніть ключ за годинниковою стрілкою у положення START (ЗАПУСК).
- Після вдалого запуску відпустіть ключ, він автоматично повернеться в положення ON (ВКЛ).
- Якщо після утримання ключа в положенні START (ЗАПУСК) протягом 5 секунд двигун не запустився, перед наступною спробою запуску зачекайте 15 секунд. При тривалій роботі системи запуску двигуна, акумулятор може розрядитися. Під час роботи залиште ключ в положенні ON (ВКЛ).
- Через три хвилини роботи генератора, переключіть автомат захисту (автоматичний вимикач мал. 3, пункт 4) у верхнє положення ON (ВКЛ).



ВАЖЛИВО!



Якщо після трьох або чотирьох спроб двигун не запускається, це може означати, що в паливну систему потрапило повітря. Видаліть повітря з паливної системи (злийте дизельне пальне, разом з пальним вийде надлишок повітря).



УВАГА - НЕБЕЗПЕЧНО!



Не допускайте одночасне підключення двох або більше пристроїв. Для запуску багатьох пристроїв потрібна велика потужність. Пристрої необхідно підключати одне за одним згідно їх максимальної допустимої потужності. Не підключайте навантаження в перші 3 хвилини після запуску генератора.

Перед підключенням пристроїв до генератора необхідно переконавшись, що вони в справному стані. Якщо пристрій, що був підключений, раптом зупинився або перестав працювати, одразу ж відключіть навантаження за допомогою автоматичного вимикача (мал. 3, пункт 4), відключіть пристрій та перевірте його.

**ВАЖЛИВО!**

**Перед зупинкою генератора відключіть всі пристрої! Не зупиняйте генератор, якщо до нього підключені пристрої.
Це може вивести генератор з ладу!**

Підключення навантаження

Після включення генератора переконайтесь, що показання вольтметра відповідають номінальним (при частоті 50 Гц 230В +- 5% для однофазного агрегату та 400В +-5% для трьохфазного).

KS 14100 HDE 1/3 ATSR та KS 14200 HDES 1/3 ATSR моделі дизельних генераторів мають можливість підключення навантаження з напругою 230 V, а також може працювати в режимі трьохфазного генератора (400 V). Перемикання режимів допускається лише при повністю відключеному навантаженні.

Використання у режимі трьохфазного генератора:

Навантаження трьохфазного дизельного генератора має бути розподілено по усім трьом фазам, при цьому навантаження по всім фазам мають бути збалансованими. Навантаження на 1 фазу не має перевищувати 1/3 від загальної потужності генератора. Допустимий дисбаланс - не більше 20%. Навантаження тільки на 1 або 2 фази призводить до виходу генератору з ладу. Сумарне навантаження та сумарний струм по всім трьом фазам не мають перевищувати нормальне навантаження та силу струму генератора.

**ВАЖЛИВО!**

При невиконанні даних вимог можливий вихід з ладу обмоток ротора та статора, блоку AVR.

**ВАЖЛИВО!**

Якщо у результаті перенавантаження відбулось автоматичне спрацьовування автомату захисту генератора, зменшіть навантаження. Повторне включення генератору можливе через 5 хвилин після відключення.

УВАГА!

**для запобігання ураження електричним струмом та уникнення пошкодження ваших електричних пристроїв та генератора, забороняється одночасне включення автоматичних вимикачів трьох та однієї фази!
(автоматичні вимикачі зображені на мал. 3 пункт 4)**

ТЕХНІЧНЕ ОБСЛУГОВУВАННЯ

Роботи по техобслуговуванню, що наведені в розділі «Технічне обслуговування», мають виконуватися регулярно. Якщо користувач не має можливості виконувати роботи по техобслуговуванню самостійно, необхідно звернутись в офіційний сервісний центр для оформлення замовлення на здійснення потрібних робіт.



ВАЖЛИВО!



У випадку збитків через пошкодження внаслідок не виконаних робіт по техобслуговуванню, виробник відповідальності не несе.

Виробник не несе відповідальності при наступних пошкодженнях:

- Пошкодження, що виникли в результаті використання не оригінальних запчастин;
- Корозійні пошкодження та інші наслідки не правильного зберігання обладнання;
- Пошкодження внаслідок робіт з техобслуговування, що були здійснені не кваліфікованими спеціалістами.

Дотримуйтеся приписів даної інструкції!

Техобслуговування, використання та зберігання генератора мають виконуватись згідно до приписів даної інструкції по експлуатації. Виробник не несе відповідальності за пошкодження та збитки, що викликані недотриманням правил техніки безпеки та технічного обслуговування.

В першу чергу це розповсюджується на:

- використання змащувальних матеріалів, палива і моторного масла, що не дозволені виробником;
- внесення технічних змін до конструкції виробу;
- використання обладнання не за призначенням;
- непрямі збитки в результаті експлуатації виробу з несправними деталями.

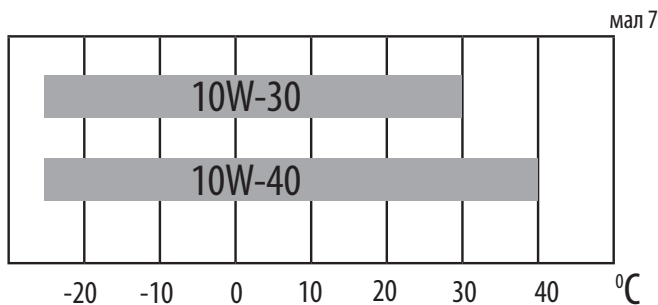
РЕКОМЕНДОВАНИЙ ГРАФІК ТЕХНІЧНОГО ОБСЛУГОВУВАННЯ

Вузол	Дія	При кожному запуску	Введення в експлуатацію	Кожні 3 місяці або через 50 годин	Кожні 6 місяців або через 100 годин
Моторна олива	Перевірка рівня	✓			
	Перевірте відсутність витіку оливи	✓			
	Заміна		✓ перша заміна через 20 годин	✓ починаючи з другої заміни	
Повітр. фільтр	Огляд, чистка		✓	✓	
	Заміна				✓
Масляний фільтр	Огляд, чистка		✓	✓	
	Заміна				✓
Паливний бак	Перевірка рівня	✓			
	Огляд, чистка		✓		✓
Паливний фільтр	Огляд, чистка		✓		
	Заміна				✓
Акумуляторна батарея	Перевірити напругу (не менше 12,3В)	Щомісячно			

РЕКОМЕНДОВАНІ ОЛИВИ

Моторна олива серйозно впливає на експлуатаційні характеристики двигуна і є основним фактором, що визначає його ресурс. Використовуйте напівсинтетичну оливу, призначену для 4-тактних дизельних двигунів, які відповідають класифікації API CF з в'язкістю SAE 10W-30 або SAE 10W-40.

Моторні оливи з іншою в'язкістю, що вказана в таблиці, можуть бути використані тільки якщо середня температура повітря в вашому регіоні не виходить за межі зазначеного температурного діапазону. В'язкість оливи згідно стандарту SAE та API оливи зазначені на наклейці ємності.



Заміна або додавання оливи в двигун.

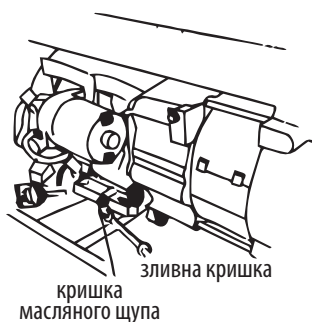
При зниженні рівня оливи, її необхідно додати для забезпечення правильної роботи генератора. Перевіряти рівень оливи необхідно згідно графіку технічного обслуговування.

Для зливання оливи виконайте такі дії:

1. Під двигуном помістіть ємність для зливу оливи.
2. Відкрутіть зливну кришку, що розташована на двигуні під кришкою масляного щупа за допомогою ключа.
3. Почекайте, поки олива зтече.
4. Кришку зливного отвору встановіть на місце та добре затягніть її.

Для заливу оливи, виконайте наступні дії:

1. Переконайтесь в тому, що генератор встановлений на рівній горизонтальній поверхні.
2. Відкрутіть кришку вимірювального щупа на двигуні.
3. За допомогою воронки залийте рекомендовану моторну оливу в картер. Воронка в комплект поставки не входить. Рівень оливи після наповнення має бути близький до верхньої частини маслорозливної горловини.



ЗАМІНА ТА ЧИСТКА ПАЛИВНОГО ФІЛЬТРУ

В дизельному генераторі **TM Könnner & Söhnen** є два види паливних фільтрів. Вони запобігають потраплянню забруднень з дизельного пального у двигун.

Паливний фільтр грубої очистки (знаходиться у горловині баку)

Кожні 500 мотогодин слід виймати фільтр для очистки його після імовірного попадання у нього твердих часточок. Ніколи не використовуйте для очищення фільтру воду.

1. Відкрутіть кришку паливного баку.
2. Видаліть паливний фільтр.
3. За допомогою дизельного пального почистіть фільтр.
4. Поверніть фільтр в паливний бак.

Паливний фільтр в магістралі подачі пального

Даний фільтр необхідно змінювати кожні 100 мотогодин. Він розташований під паливним баком на паливному шланзі, через який пальне потрапляє у двигун з баку. Для його заміни:

1. Послабте металеві скоби шлангу, що знаходиться поруч з паливним краном, для зливу пального у ємність.
2. Злийте пальне у спеціальний резервуар для нього.
3. На обох сторонах паливного фільтру послабте металеві скоби.
4. Зніміть фільтр.
5. Встановіть новий фільтр, звертаючи увагу на показану на ньому стрілку. Фільтр має встановлюватись по напрямку проходження пального.
6. Затягніть скоби на паливному шланзі.

мал 10



ОБСЛУГОВУВАННЯ ТА ЗАРЯДКА АКУМУЛЯТОРА

В моделях **ТМ Könner & Söhnen** з електрозапуском слід час від часу виконувати перевірку напруги акумулятора. Батарея, що використовується у генераторі має напругу у 12В, і якщо напруга нижче, слід виконати зарядку акумулятора за допомогою зовнішнього зарядного пристрою.

Для уникнення розрядження акумулятора, рекомендується запускати генератор як мінімум один раз на місяць на 30 хвилин. Якщо генератор протягом тривалого часу не використовується, слід відключити акумулятор від клем. Акумулятор, що поставляється разом із генератором не потребує додаткового технічного обслуговування та заливки електrolіту.

ЗБЕРІГАННЯ ГЕНЕРАТОРА

Приміщення, в якому зберігається пристрій, має бути сухим та непильним, мати хорошу вентиляцію. Місце зберігання має бути недоступним для дітей.

Тривале зберігання генератора

Якщо ви не плануєте використовувати генератор протягом тривалого часу, рекомендується:

- Злити паливо в резервуар.
- Злити масло із двигуна.
- Потягнути ручний стартер до тих пір, доки не відчується легкий опір, так щоб впускні та випускні клапани закрились.
- В моделях з електрозапуском слід зняти мінусову клему акумулятора.
- Очистити генератор від бруду та пилу.

При запуску генератора після тривалого зберігання необхідно виконати всі процедури в зворотному порядку.



ВАЖЛИВО!



Зверніть увагу на те, що при невдалих спробах запустити генератор з використанням електрозапуску, акумулятори можуть розрядитися, тому перед початком експлуатації необхідно виконати повну зарядку акумулятору.

РЕГУЛЯРНА ПЕРЕВІРКА ТА ТЕХНІЧНЕ ОБСЛУГОВУВАННЯ ГЕНЕРАТОРА

Проведення регулярної перевірки та технічного обслуговування дуже важливе для забезпечення працездатності та довготривалої роботи двигуна генератора. В нижченаведеній таблиці вказано типи перевірок та їх періодичність.



УВАГА - НЕБЕЗПЕЧНО!

- Зупиніть двигун перед виконанням будь-яких робіт з обслуговування. Якщо необхідно аби двигун працював, переконайтесь, що приміщення вентильюється. У вихлопі міститься отруйний чадний газ.

- Після використання генератора витріть його ганчіркою задля уникнення возгоряння або появи корозії.

МОЖЛИВІ НЕСПРАВНОСТІ ТА ЇХ УСУНЕННЯ

Несправність	Можлива причина	Варіант усунення
Не запускається двигун	Перемикач двигуна встановлений у положення ВІМК	Встановіть перемикач двигуна у положення ВКЛ
	Немає пального в баку	Залейте пальне
	У двигуні знаходиться брудне чи старе пальне	Замінити пальне в баку і магістралі
Знижено потужність двигуна / важко запускається	Паливний бак забруднився	Очистіть паливний бак
	Паливний фільтр засмітився	Замінити паливний фільтр
	Повітряний фільтр забруднився	Замінити повітряний фільтр
	Вода або повітря в паливній магістралі	Прокачати паливну магістраль
Двигун перегрівається	Ребра охолодження забруднені	Очистіть ребра охолодження
	Повітряний фільтр забруднився	Замінити повітряний фільтр
Двигун запускається, але на виході немає напруги	Спрацював автоматичний вимикач	Встановіть позицію вимикача у положення ВКЛ
	Неякісні кабелі підключення	Перевірте справність кабелів; при використанні подовжувача замініть його
	Несправність підключеного пристрою	Спробуйте підключити інший пристрій
Генератор працює, але не підтримує підключені електричні прилади	Перенавантаження пристрою	Спробуйте підключити меншу кількість устаткування
	Коротке замикання одного з підключених пристроїв	Спробуйте відключити несправний пристрій
	Повітряний фільтр забруднився	Замінити повітряний фільтр
	Недостатні оберти двигуна	Зверніться в сервісний центр

СЕРЕДНІ ЗНАЧЕННЯ ПОТУЖНОСТЕЙ ПРИСТРОЇВ

Пристрій	Потужність, Вт
Праска	500-1100
Фен для волосся	450-1200
Кавоварка	800-1500
Електроплита	800-1800
Тостер	600-1500
Обігрівач	1000-2000
Пилосос	400-1000
Радіоприймач	50-250
Гриль	1200-2300
Духовий шкаф	1000-2000
Холодильник	100-150
Телевізор	100-400
Перфоратор	600-1400
Дриль	400-800
Морозильна камера	100-400
Точильний станок	300-1100
Дискова пила	750-1600
КШМ	650-2200
Електролобзик	250-700
Електрорубанок	400-1000
Компресор	750-3000
Водяний насос	750-3900
Розпилювальний станок	1800-4000
Електрокосарка	750-3000
Електродвигуни	550-5000
Вентилятори	750-1700
Установка високого тиску	2000-4000
Кондиціонер	1000-5000

УМОВИ ГАРАНТІЙНОГО ОБСЛУГОВУВАННЯ:

На дизельні генератори «HEAVY DUTY» розповсюджується гарантія 2 роки з моменту продажу товару, що підтверджується записом і печаткою продавця в гарантійному талоні. Гарантійний ремонт здійснюється тільки за наявності повністю заповненого гарантійного талону, підпису Покупця про згоду з гарантійними умовами, та документа що підтверджує купівлю (касовий чек, товарний чек або накладна). За їх відсутності, а також при наявності помилок або незавірених печаткою продавця виправлень чи нерозбірливих написів в гарантійному талоні чи відривному купоні, гарантійний ремонт не здійснюється, претензії з приводу якості не приймаються, а гарантійний талон вилучається сервісним центром як недійсний.

Протягом гарантійного терміну власник виробу має право на безкоштовний ремонт через несправності виробу, що є наслідком дефекту вироблення чи матеріалів використаних при виробництві. Гарантійне обслуговування може здійснюватися лише в авторизованих сервісних центрах, вказаних у гарантійному талоні, чи на сайті офіційного імпортера www.ks-power.com.ua.

Виріб приймається на ремонт у чистому вигляді та в повній комплектації. Доставка на сервісне обслуговування відбувається за кошти покупця.

ГАРАНТІЯ НЕ РОЗПОВСЮДЖУЄТЬСЯ:

- Якщо користувач не дотримувався приписів інструкції з експлуатації.
- Якщо на виробі пошкоджено або відсутні ідентифікаційні стікери чи етикетки, серійні номери тощо.
- Якщо несправності виробу виникли в результаті неправильного транспортування, зберігання та обслуговування не належним чином.
 - При наявності механічних пошкоджень (тріщини, відколи, сліди ударів і падінь, деформація корпусу, мережевого шнура, вилки) або будь-яких інших елементів конструкції), в тому числі отриманих в результаті замерзання води (утворення льоду) – при наявності всередині агрегату сторонніх предметів.
 - Якщо виріб був встановлений та підключений до електромережі з порушенням або при використанні не за призначенням.
 - Якщо заявлену несправність не може бути продіагностовано, чи продемонстровано.
 - Якщо належна робота виробу може бути відновлена в результаті очищення від пилу і бруду, відповідного налаштування, технічного обслуговування, заміни мастила тощо.
 - У разі використання виробу для потреб, пов'язаних зі здійсненням підприємницької діяльності.
 - При виявленні несправностей, що виникли як результат перевантаження виробу. Ознаками перевантаження вважається оплавлення чи зміна кольору деталей у наслідок дії високої температури, пошкодження на поверхнях циліндру або поршня, руйнування поршневих кілець, шатунових вкладишів.
- Гарантія не розповсюджується на вихід з ладу автоматичного регулятора напруги виробу через недбале використання та недотримання правил експлуатації.
- При виявленні несправностей, причиною яких є нестабільність роботи електромережі користувача.
- При наявності несправностей, викликаних внутрішнім або зовнішнім забрудненням, таким як забруднення паливної чи мастильної системи, або системи охолодження.
 - У разі наявності на електричних кабелях чи штепсельних вилках ознак механічного чи термічного пошкодження.
 - У разі наявності всередині виробу сторонніх рідин і предметів, металевої стружки тощо.
 - Якщо несправність виникла в результаті використання не оригінальних запасних частин і матеріалів, мастил тощо.
- При наявності несправності в двох чи більше вузлах, які не пов'язані між собою.
- Якщо поломка виникла в результаті природних чинників – бруд, пил, вологість, висока чи низька температура, стихійні лиха.
 - На деталі, що швидко зношуються та комплектуючі (свічки запалення, форсунки, шків, фільтруючі та запобіжні елементи, акумулятори, знімні пристосування, ремені, гумові ущільнювачі, пружини щеплення, осі, ручні стартери, мастило, оснащення).
- На профілактичне обслуговування (чищення, змащування, промивання), встановлення та регулювання.
 - Якщо виріб розкривався, самостійно ремонтувався, при внесенні змін у конструкцію.
 - При несправностях, що виникли у наслідок природного зносу в результаті тривалого використання (закінчення ресурсу).
 - Якщо після виявлення несправності експлуатація виробу не була зупинена і продовжувалась.
 - На акумуляторні батареї, які надаються з обладнанням, діє гарантія три місяці.



EC Declaration of Conformity

Nr. 025

The following products have been tested by us with the listed standards and found in compliance with the European Community Machinery Directive 2006/42/EC, Low Voltage Directive 2006/95/EC, Electromagnetic Compatibility Directive (EMC) 2014/30/EU Annex II, Noise Directive 2000/14/EC.

Manufacturer: DIMAX INTERNATIONAL GmbH
Address: Hauptstr. 134, 51143 Cologne, Germany
Product: Diesel Generator "Können & Söhnen"
Type/ Model: KS 14100HDE-ATSR, KS 14100HDE-1/3 ATSR,
KS 14200HDES-ATSR, KS 14200HDES-1/3 ATSR

The statement is based on a single evaluation of one sample of above mentioned products. It does not imply an assessment of the whole production and does not permit the use of the test lab. logo. The manufacturer should ensure that all product in series production are in conformity with the product sample detailed in this report. The applicant should hold the whole technical report at disposal of the competent all the right.

Applied EC Directives: 2006/42/EC Machinery Directive
2006/95/EC Low Voltage Directive
Electromagnetic Compatibility Directive (EMC) 2014/30/EU Annex II
2000/14/EC Noise Directive

Applied Standards: EN 12601:2010, EN 60204-1:2006
EN ISO 8528-13:2016, IEC 60034-1:2010, EN55012:2007+A1:2009

2000/14/EC _2005/88/EC Annex VI

For model: KS 14100HDE-ATSR, KS 14100HDE-1/3 ATSR
Noise: measured $L_{WA} = 94$ dB (A), guaranteed $L_{WA} = 96$ dB (A)
For model: KS 14200HDES-ATSR, KS 14200HDES-1/3 ATSR
Noise: measured $L_{WA} = 70,5$ dB (A), guaranteed $L_{WA} = 72$ dB (A)



17

Issued Date: 2018-06-15
Place of issue: Warsaw city
Technical expert: Homenco A.

DIMAX
International
GmbH

Steuer-Nr.: 103 5722 2493
USt-IdNr.: DE296177274

We DIMAX INTERNATIONAL GmbH hereby declare that specified above conforms covering European Parliament and Council Directives, 2006/42/EC of May 2006 Machinery Directive, 2006/95/EC Low Voltage Directive of 26 February 2014, Electromagnetic compatibility Directive (EMC) 2014/30/EU Annex II of December 2014, Noise Directive 2000/14/EC of 8 May 2000. The CE mark above can be used under the responsibility of manufacturer. After completion of an EC declaration of Conformity and compliance with all relevant EC directives.

КОНТАКТИ

Німеччина
ks-power.de
info@dimaxgroup.de

Польща
ks-power.pl
info.pl@dimaxgroup.de

Україна
ks-power.com.ua
sales@ks-power.com.ua

ОФИЦИАЛЬНЫЙ ДИЛЕР В УКРАИНЕ:

storgom.ua

ГРАФИК РАБОТЫ:

Пн. – Пт.: с 8:30 по 18:30

Сб.: с 09:00 по 16:00

Вс.: с 10:00 по 16:00

КОНТАКТЫ:

+38 (044) 360-46-77

+38 (066) 77-395-77

+38 (097) 77-236-77

+38 (093) 360-46-77

Детальное описание товара:

<https://storgom.ua/product/konnersonnen-ks-14200hdes-atsr.html>

Другие товары: <https://storgom.ua/dizelnye-generatory.html>