

ТУ У 26.5-40752963-001:2017

**НОРМАЛИЗАТОРЫ
НАПРЯЖЕНИЯ СЕТИ
трехфазные
ННСТ**

РУКОВОДСТВО ПО ЭКСПЛУАТАЦИИ



BREEZE

NORMIC

SHTEEL

CALMER

FLAGMAN



**Пожалуйста,
не включайте
это устройство
до ознакомления
с настоящей инструкцией**

Производитель оставляет за собой право вносить изменения в электрическую схему и конструкцию, не влияющие на монтажные и присоединительные размеры и технические характеристики нормализатора, которые могут быть не отражены в данном руководстве.

СОДЕРЖАНИЕ

| | |
|--|----|
| 1. ТЕХНИКА БЕЗОПАСНОСТИ | 4 |
| 1.1. Общие меры безопасности | 4 |
| 1.2. Меры пожарной безопасности | 4 |
| 1.3. Меры электробезопасности | 4 |
| 2. КОМПЛЕКТ ПОСТАВКИ | 4 |
| 3. КРАТКОЕ ТЕХНИЧЕСКОЕ ОПИСАНИЕ | 5 |
| 3.1. Принцип работы нормализатора | 5 |
| 3.2. Назначение и виды защит | 7 |
| 3.2.1. <i>Защита от повышенного напряжения</i> | 7 |
| 3.2.2. <i>Максимальная токовая защита</i> | 7 |
| 3.2.3. <i>Защита от превышения мощности</i> | 7 |
| 3.2.4. <i>Защита от перегрева</i> | 8 |
| 3.2.5. <i>Защита от неполнофазного режима для трехфазных нагрузок и защиты от перенапряжения по выходу</i> | 8 |
| 4. ПОДГОТОВКА К РАБОТЕ И ПОДКЛЮЧЕНИЕ | 9 |
| 4.1. Общие положения | 9 |
| 4.2. Подключение нормализатора к сети не имеющего блока синхронизации | 10 |
| 4.3. Подключение нормализатора имеющего блок синхронизации | 12 |
| 4.4. Проверка правильности подключения нормализаторов | 12 |
| 5. ЭКСПЛУАТАЦИЯ НОРМАЛИЗАТОРА | 12 |
| 5.1. Включение нормализатора | 12 |
| 5.2. Режим работы нормализатора | 13 |
| 5.3. Использование информационной панели нормализаторов серии NORMIC | 14 |
| 5.4. Использование информационной панели нормализаторов серии SHTEEL и CALMER | 15 |
| 5.5. Использование информационной панели нормализаторов серии FLAGMAN | 17 |
| 5.6. Работа нормализатора | 20 |
| 5.7. Перевод нормализатора в режим «транзит» | 21 |
| 6. ЗАТРУДНЕНИЯ ВО ВРЕМЯ МОНТАЖА И ЭКСПЛУАТАЦИИ | 23 |
| 7. ТЕХНИЧЕСКИЕ ХАРАКТЕРИСТИКИ НОРМАЛИЗАТОРОВ | 26 |
| 8. ПРАВИЛА ТРАНСПОРТИРОВАНИЯ И ХРАНЕНИЯ | 26 |
| 9. ГАРАНТИИ ИЗГОТОВИТЕЛЯ | 28 |
| 10. ИССЛЕДОВАНИЕ СИЛОВОЙ ЛИНИИ | |
| 11. Модуль удаленного мониторинга WEB интерфейс(IOT) | 30 |

1. ТЕХНИКА БЕЗОПАСНОСТИ

1.1. Общие меры безопасности.

Не включать нормализатор до ознакомления с данным руководством по эксплуатации.

Во избежание несчастных случаев и выхода из строя нормализатора, монтаж и подключение должен производить квалифицированный персонал.

1.2. Меры пожарной безопасности.

Не допускается эксплуатация нормализатора вблизи легковоспламеняющихся материалов. Не допускается накрывать нормализатор, а так же перекрывать вентиляционные отверстия.

1.3. Меры электробезопасности.

Запрещается

- эксплуатировать нормализатор с нарушенной изоляцией подводящих проводов.
- эксплуатировать нормализатор без заземления
- касаться руками электрических соединений
- эксплуатировать нормализатор в сырых и особо сырых помещениях.

Нормализатор поставляется в состоянии соответствующем ПТБ.

! ВНИМАНИЕ !

! Категорически запрещается подключение нагрузки, превышающей мощность $P_{\text{ввх}}$ нормализатора при соответствующем уровне напряжения, для непрерывной работы более чем на 30 секунд!

! Запрещается производить пуск двигателей мощностью более $0,2 * P_{\text{ввх}}$ при соответствующем уровне входного напряжения,

! Запрещается вскрывать аппарат, не отключив его от сети!

! Запрещается вставлять в вентиляционные отверстия нормализатора посторонние предметы!

! Не производить пуск нормализатора ранее 20сек. после отключения!

2. КОМПЛЕКТ ПОСТАВКИ

| | |
|---|-------|
| Нормализатор сетевого напряжения | 1 шт. |
| Руководство по эксплуатации | 1 шт. |
| Синхронизатор (по дополнительному заказу) | 1 шт. |
| Упаковочная тара | 1 шт. |

3. КРАТКОЕ ТЕХНИЧЕСКОЕ ОПИСАНИЕ

3.1. Принцип работы нормализатора.

Конструктивно нормализатор выполнен в металлическом корпусе прямоугольной формы, который позволяет эксплуатировать его в напольном варианте. Шасси нормализатора представляет собой конструкцию, сваренную из прямоугольных профилей, образующую четыре отсека. Три отсека заполняют силовыми блоками, по одному блоку на фазу. В четвертый отсек смонтированы: переключатель режима фаз, автоматические выключатели максимальной токовой защиты, цифровые индикаторы, каждой из фаз, а так же по дополнительному заказу может комплектоваться синхронизатором (устройством защиты от неполнофазного режима работы трехфазных нагрузок).

На корпусе нормализатора (рис. 2) расположены :

- ! информационная панель каждой из трех фаз , ее назначение описано в пунктах 5.3, 5.4 и 5.5;
- ! переключатель режима работы «стабилизация - транзит»;
- ! автоматические выключатели максимальной токовой защиты;
- ! независимые расцепители;
- ! входной и выходной кабельный зажим на задней стенке нормализатора (рис. 2) (на нормализаторе ННСТ-3х33400 возможно расположение кабельных зажимов на боковой стенке);
- ! контакт заземления.

Функционально нормализатор ННСТ состоит из трех однофазных стабилизаторов напряжения вольтодобавочного типа, каждый из которых состоит из автотрансформатора, силовых полупроводниковых ключей, и контроллера (рисунок 3).

Контроллер, в соответствии с результатами измерений величины входного напряжения, переключает силовые ключи выводов обмоток автотрансформатора, поддерживая стабильное напряжение на выходе нормализатора.

Графическая зависимость выходного напряжения от входного



Рисунок 1. Общая диаграмма работы нормализатора.



Рисунок 2.Общий вид нормализатора.

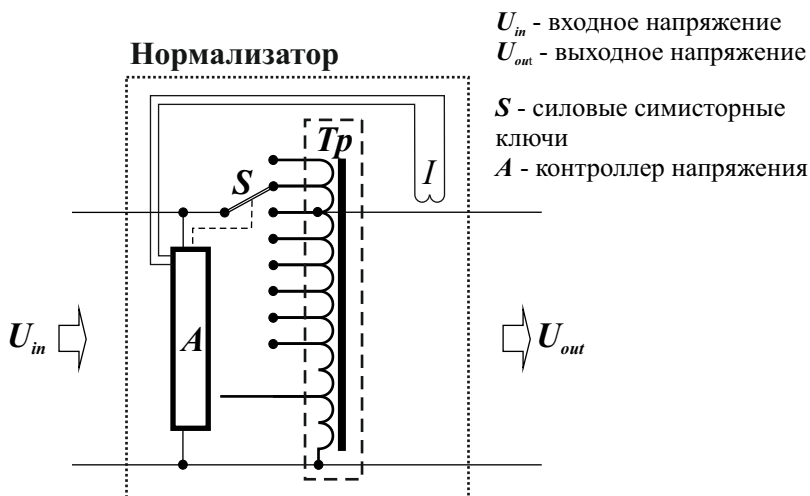


Рисунок 3. Функциональная схема нормализатора

3.2. Назначение и виды защит.

3.2.1. Защита от повышенного напряжения.

В случае аварийного превышения **входного напряжения** (выше значения указанного в параметре $U_{откл}$) контроллер отключает все силовые ключи, тем самым, обесточивая нагрузку, не более чем за 20 мс. При снижении входного напряжения до рабочего уровня нормализатора подключение нагрузки происходит автоматически.

Дополнительный контроллер, независимый от основного, контролирует **выходное напряжение**, если его уровень превысит 245В (регулируемый параметр), произойдет полное отключение нормализатора, путем срабатывания независимого расцепителя, механически совмещенного с автоматическим выключателем. Включение в этом случае необходимо производить вручную. Контроль осуществляется и в режиме «стабилизация» и в режиме «транзит».

3.2.2. Максимальная токовая защита.

В нормализаторе предусмотрена максимальная токовая защита (автоматический выключатель).

3.2.3. Защита от превышения мощности.

В нормализаторе предусмотрена защита от превышения мощности нагрузки. Выходной ток контролируется датчиком тока I , передающим информацию на контроллер A о мощности нагрузки.

В случае превышения мощности свыше допустимого предела, при соответствующем уровне входного напряжения, работа устройства блокируется.

3.2.4. Защита от перегрева.

В нормализаторе установлена тепловая защита, блокирующая работу устройства при превышении допустимого предела температуры силовых элементов и силового трансформатора. Датчик температуры выполнен на терморезисторах, укрепленных непосредственно на обмотках трансформатора и на охладителе силовыми элементами. При повышении температуры обмоток и на охладителе до опасного уровня. Нормализатор отключается. Такое состояние сохраняется до тех пор, пока обмотки и/или радиатор не охладятся до безопасной температуры, после чего нормализатор включится автоматически. В некоторых моделях предусмотрена установка вентилятора для принудительного охлаждения силовых элементов.

3.2.4. Защита от неполнофазного режима для трехфазных нагрузок и защиты от перенапряжения по выходу.

Защита от неполнофазного режима работы для трехфазных нагрузок реализована блоком синхронизации (рис. 4), который монтируется внутри стойки нормализатора по дополнительному заказу. Дополнительный, независимый от основных контроллеров каждой из фаз, реле контроля фаз контролирует величину, наличие выходных напряжений и правильность последовательности чередования фаз. В случае обнаруженных несоответствий нагрузка подключенная через пускатель блока синхронизатора будет отключена. Включение при этом происходит автоматически. Контроль осуществляется и в режиме “стабилизация” и в режиме “транзит”.

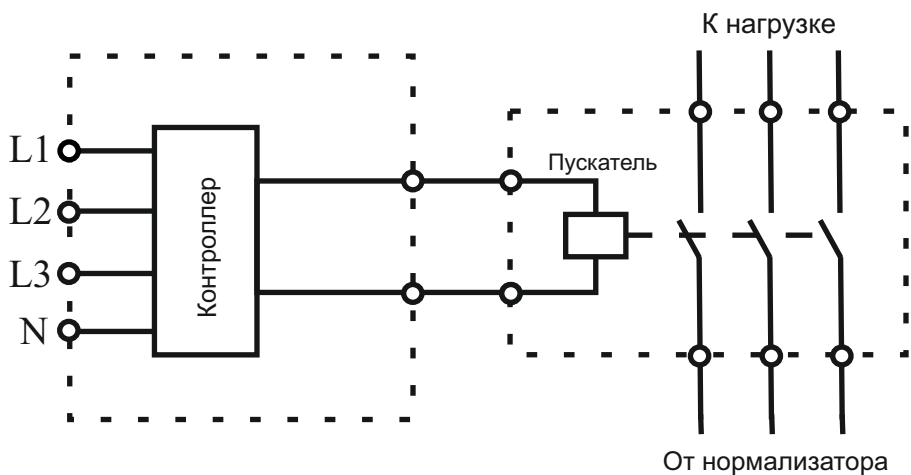


Рисунок 4. Принципиальная схема блока синхронизации.

4. ПОДГОТОВКА К РАБОТЕ И ПОДКЛЮЧЕНИЕ

4.1. Общие положения

! ВАЖНО !

1. Не производить подключение нормализатора до ознакомления с данным руководством по эксплуатации.
2. Не включать нормализатор до ознакомления с данным руководством по эксплуатации.
3. Во избежание несчастных случаев и выхода из строя нормализатора, подключение должен производить квалифицированный персонал.
4. Основной вводной автоматический выключатель максимальной токовой защиты объекта должен быть рассчитан на больший ток, чем автоматический выключатель нормализатора.

! ВНИМАНИЕ !

Устанавливайте нормализатор в специально отведенном для этого месте не доступном для детей и животных. *Нельзя устанавливать нормализатор в подвалах, на чердаках, в шкафах, в закрытых нишах стен, в сырых и с повышенной влажностью воздуха помещениях. Установленный нормализатор должен находиться на виду, к нормализатору должен быть свободный доступ!*

Также не следует располагать нормализатор в помещениях с температурой окружающей среды более 30°C. В помещении, где установлен нормализатор, не должно быть горючих, легковоспламеняющихся, химически активных материалов и жидкостей. Корпус нормализатора должен быть надежно заземлен! Коммутационные провода должны иметь соответствующую изоляцию и соответствующее мощности нормализатора сечение (таблица 1).

В месте установки нормализатора поверхность должна быть из негорючего и не поддерживающего горения материала.

! ПОМНИТЕ !

Нормализатор - это прибор, который имеет внутри корпуса опасное для жизни и здоровья напряжение! Нормализатор может нагреваться до опасных температур!

Нормализатор необходимо аккуратно распаковать и ознакомиться с его устройством и принципом действия по настоящему руководству. Если нормализатор находился в холоде или сыром помещении, нужно **выдержать его при комнатной температуре не менее пяти часов.**

Установку нормализатора нужно производить в специально отведенном месте (желательно вблизи силового ввода), обеспечив доступ воздуха для охлаждения и защиту от попадания влаги.

Таблица 1. Рекомендуемое сечения кабеля, длиной до 20 м, в зависимости от мощности нормализатора.

| | | | | | | | |
|--|-------|-------|--------|--------|--------|--------|--------|
| Мощность нормализатора, $P_{ном}$, кВт | 3x7,0 | 3x9,0 | 3x14 | 3x17 | 3x20 | 3x25 | 3x33,4 |
| Сечение медного проводника S мм ² | 4x4,0 | 4x6,0 | 4x10,0 | 4x16,0 | 4x16,0 | 4x25,0 | 4x35,0 |
| Мощность нормализатора, $P_{ном}$, кВт | 3x3,3 | | | | | | |
| Сечение медного проводника S мм ² | 4x4,0 | | | | | | |

4.2. Подключение нормализатора не имеющего блока синхронизации

Отключите электроэнергию выкрутив пробки или отключив вводной автоматический выключатель максимальной токовой защиты, или др. отключающие устройства. Убедитесь в отсутствии напряжения. Произведите подключение нормализатора в разрыв цепи между энергопотребителями и сеть, руководствуясь рисунком 5.



Рисунок 5. Подключение нормализатора.

СОВЕТ

Монтажные провода желательно опрессовать специальными гильзами, это улучшит контакт, снизит или исключит нагрев проводов в месте закрепления, предотвратит от поломки провода в месте зажима.

Установите нормализатор на горизонтальную поверхность. Для монтажа выполните следующие действия:

1. Открутить винты, снять верхнюю крышку нормализатора.



2. Пропустить заземляющий провод, а так же входной и выходной кабель через кабельные зажимы на задней стенке нормализатора (на нормализаторе ННСТ-3х33400 возможно расположение кабельных зажимов на боковой стенке).



Нормализатор без синхронизатора



Нормализатор с синхронизатором

3. Подключить защитное заземление к болту заземления.

Не путайте заземление и зануление!



Заземляющий болт

4. Подключить провода силового ввода на контакты "Вход" согласно маркировки клемм.



5. Подключить выводящие провода на контакты "Выход" согласно маркировки клемм.



6. Установить на место верхнюю крышку и закрутить винты.



4.3. Подключение нормализатора имеющего блок синхронизации

Подключение в этом случае происходит согласно п. 4.2. Отличие заключается лишь в том, что в нормализаторе имеющем блок синхронизации реализованы два выхода - синхронизированный (т.е. защищенный) и не синхронизированный.

Таким образом на этапе подключения выводящих проводов появляется возможность питать однофазное электрооборудование от несинхронизированного **выхода 1**, а трехфазное электрооборудование от синхронизированного **выхода 2**, что обеспечит защиту от неполнофазного режима его работы.

| ВХОД | | | | ВЫХОД 1 (Не синхронизированный) | | | | ВЫХОД 2 (Синхронизированный) | | | |
|-----------|-----------|-----------|---|------------------------------------|-----------|-----------|---|---------------------------------|-----------|-----------|---|
| А фаза | В фаза | С фаза | 0 | А фаза | В фаза | С фаза | 0 | А фаза | В фаза | С фаза | 0 |

4.4. Проверка правильности подключение нормализаторов

Необходимо обязательно проверить правильность подключения фазы ввода, после подключения не должно быть «обводов» т.е. напряжение с выхода нормализатора не должно поступать на вход. Переключатель режима работы должен находиться в положении «транзит», автоматический выключатель максимальной токовой защиты в положении «Выключено». Во время монтажа необходимо следить за тем, чтобы посторонние предметы (обрезки кабелей, крепёжные элементы, мелкий инструмент и т.п.) не попали во внутрь корпуса. Все соединения должны быть надежно соединены, и изолированы. После описанных выше действий нормализатор готов к работе.

5. ЭКСПЛУАТАЦИЯ НОРМАЛИЗАТОРА

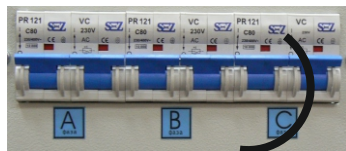
5.1. Включение нормализатора.

Подключить электроэнергию (вкрутить пробки, включить вводной автоматический выключатель максимальной токовой защиты или др. устройства). Для приведения нормализатора в штатный режим функционирования необходимо выполнить следующие действия :

1. Переключатель режима работы на лицевой панели перевести в положение “Стабилизация” (1)



2. Подать напряжение на вход нормализатора, переведя автоматический выключатель максимальной токовой защиты в положение «Включено».



Если нормализатор подключен правильно, со строгим соблюдением всех вышеизложенных инструкций, то через 4-8 секунд после подачи напряжения (за это время проверяется уровень напряжения в сети и выбор наружной ступени) нормализатор включается.

При нормальном (рабочем) уровне напряжения на лицевой панели нормализатора засветится индикатор (рисунок 6, 7, 8). Через 1-2 секунды (за это время контролируется правильность выбора ступени) на выходные клеммы будет подано стабилизированное напряжение $220\text{В} \pm \Delta\%$.

5.2. Режимы работы нормализатора.

Таблица 2. Режимы работы нормализатора.

| № | Режим | Описание |
|---|---------------------------------------|--|
| 1 | Транзит | Режим, при котором напряжение с входа подается на выход без стабилизации. Используется при отсутствии необходимости стабилизации или при неисправности нормализатора |
| 2 | Стабилизация | Нормальный рабочий режим нормализатора, при котором на вход подается нестабилизированное напряжение, а с выхода снимается стабилизированное |
| 3 | Токовая защита | Режим, при котором происходит отключение нормализатора в результате превышения тока потребляемого нагрузкой, выше максимально допустимого предела, а также при коротком замыкании в нагрузке |
| 4 | Защита от перегрева силовых элементов | Режим, при котором нормализатор отключает нагрузку в результате повышения температуры элементов выше максимально допустимого предела |
| 5 | Защита от перенапряжения по входу | Режим, при котором нормализатор отключает нагрузку в результате повышения напряжения на входе до опасного предела. Подключение нагрузки происходит автоматически |
| 6 | Защита от перенапряжения по выходу | Режим, при котором из-за повышенного напряжения на выходе нормализатора происходит полное его выключение. Включение нормализатора необходимо производить вручную |

5.3. Использование информационной панели нормализатора NORMIC.

На информационной панели начнет светиться цифровой индикатор (рисунок 6), отображающий значение входного напряжения. На выходные клеммы подается стабилизированное напряжение $220\text{В} \pm \Delta\%$.

С помощью кнопки расположенной на информационной панели можно переключать режимы измерений. Ниже описаны режимы измерений и индикации нормализатора.

Таблица 3 Режимы измерений и индикации

| Наименование параметра | Индикация | Описание |
|------------------------------|---|--|
| Уровень входного напряжения |  | Выводится информация о уровне входного напряжения |
| Уровень Выходного напряжения |  | Выводится информация о уровне выходного напряжения |
| Измерение Мощности |  | Выводится информация о мощности нагрузки подключенной к нормализатору. |

После включения нормализатора, цифровое табло отображает входное напряжение. Значок <I> в правом нижнем углу указывает на измерение входного напряжения.

Цифровой индикатор



Выбор режима индикации

Рисунок 6. Информационная панель

5.4. Использование информационной панели нормализаторов серии SHTEEL и CALMER.

На информационной панели начнет светиться цифровой индикатор (рисунок 7), отображающий значение входного напряжения. На выходные клеммы подается стабилизированное напряжение $220\text{В} \pm \Delta\%$.

С помощью кнопок расположенных на панели можно переключать режимы измерений и регулировать параметры нормализатора. В таблице 4 описано назначение кнопок информационной панели.

Цифровой индикатор



Рисунок 7. Информационная панель

Таблица 4. Назначение кнопок информационной панели .

| Обозначение | Название | Назначение |
|-----------------------|---|---|
| 1-Uin/Uout | Переключатель режима измерений Входное напряжение/ Выходное напряжение | При включении - вывод инф-ции о входном напряжении. 1 нажатие - вывод инф-ции о выходном напряжении. 2 нажатие - повторение цикла. |
| 2-Pout/Uin max | Переключатель режима измерений Мощность (Pout)/ Регулируемое выходное напряжение (Uout-ust)/ Регулируемое напряжение отключения (Uin max) | 1 нажатие - вывод инф-ции о мощности, потребляемой нагрузкой. 2 нажатие - вывод инф-ции об установленном выходном напряжении. 3 нажатие - вывод инф-ции о максимально допустимом уровне выходного напряжения. |
| + | Изменение значения в большую сторону в режиме Uin max и Uout-ust | Изменяет значение регулируемого параметра в большую сторону |
| - | Изменение значения в меньшую сторону в режиме Uin max и Uout-ust | Изменяет значение регулируемого параметра в меньшую сторону |

В таблице 5 описаны режимы измерения и регулировки параметров нормализатора.

Таблица 5. Режимы измерений и регулировки параметров нормализатора

| Наименование параметра | Индикация | Описание |
|---|---|--|
| Уровень входного напряжения |  | Выводится информация о уровне входного напряжения |
| Уровень выходного напряжения |  | Выводится информация о уровне выходного напряжения |
| Измерение Мощности |  | Выводится информация о мощности нагрузки |
| Регулируемое выходное напряжение |  | Установленное выходное напряжение |
| Регулируемое выходное напряжение отключения |  | Значение уровня напряжения отключения нормализатора при повышенном выходном напряжении |

После включения нормализатора, цифровое табло отображает входное напряжение. Значок <I> в правом нижнем углу указывает на измерение входного напряжения.

Таблица 6. Сервисные сообщения

| №пп | Код | Значение | Описание |
|-----|------|---------------|--|
| 1 | E-01 | U_{in} | Высокое напряжение на входе нормализатора |
| 2 | E-02 | U_{out} | Высокое напряжение на выходе нормализатора |
| 3 | E-03 | P | Большая нагрузка или большой ток запуска |
| 4 | E-04 | $T1$ | Перегрев |
| 5 | E-05 | $T2$ | Перегрев |
| 6 | E-06 | <i>Sinhro</i> | Проблемы с силовой частью. |
| 7 | E-07 | - | Неправильное подключение нормализатора |
| 8 | E-11 | - | Нет запуска. Возможно, перегорели предохранители к силовым ключам. |

5.5. Использование информационной панели нормализаторов серии FLAGMAN.

На информационной панели начнет светиться цифровой индикатор (рисунок 8), отображающий значение выходного напряжения. На выходные клеммы подается стабилизированное напряжение $220\text{В} \pm \Delta \%$. А так же основной режим ЖК-индикации (рисунок 8) отображает следующие параметры:

$U_{\text{вх}}$ - входное напряжение;
 $U_{\text{вых}}$ - выходное напряжение;
 P - мощность потребления;
 t_r - температура радиатора.

| | |
|-----------------------|-----------------------------|
| $U_{\text{вх}} = 234$ | $U_{\text{вых}} = 221$ |
| $P = 01.4$ | $t_r = 029^{\circ}\text{C}$ |

С помощью кнопок расположенных на панели можно переключать режимы измерений, регулировать параметры нормализатора, а так же активировать дополнительное прослушивание речевых оповещений (таблица 9). В таблице 7 описано назначение кнопок информационной панели.

В таблице 8 описаны режимы измерений и цифровой индикации нормализатора. В таблице 9 описаны сервисные сообщения (ЖК-индикация и речевые оповещения). *Опционо нормализаторы FLAGMAN (по индивидуальному заказу) могут содержать речевой информатор дублирующий текстовые сообщения ЖК-индикации.* В аварийных режимах нормализатора речевые оповещения включаются автоматически и повторяются 3 раза. Если необходимо прослушать информацию дополнительно, речевое оповещение активируется при нажатии любой кнопки информационной панели.



Рисунок 8. Информационная панель

Таблица 7. Назначение кнопок информационной панели.

| Обозначение | Название | Назначение |
|---------------------|---|---|
| 1-Uin/Uout/P | Переключатель режима измерений Входное напряжение/ Выходное напряжение/ Мощность Включает основной режим ЖК-индикации | При включении - вывод инф-ции о входном напряжении. 1 нажатие - вывод инф-ции о выходном напряжении. 2 нажатие - вывод инф-ции о мощности, потребляемой нагрузкой. 3 нажатие - повторение цикла. Вывод основного режима ЖК-индикации после использования переключателя режима 2-MENU |
| 2-MENU | Переключатель режима Входное напряжение/ Выходное напряжение/ Мощность/ Ток потребления/ Управление напряжением выхода 220 +/- 12V/ Напряжение отключения по выходу 245V (регулируемое 235-250V)/ Установленная мощность нормализатора/ Остаток допустимой мощности при данном входном напряжении в %/ Температура радиатора/ Управление подсветкой | 1 нажатие - включается подсветка. 2 нажатие - вывод инф-ции о входном напряжении. 3 нажатие - вывод инф-ции о выходном напряжении. 4 нажатие - вывод инф-ции о мощности, потребляемой нагрузкой. 5 нажатие - вывод инф-ции о токе потребления. 6 нажатие - вывод инф-ции об установленном выходном напряжении. 7 нажатие - вывод инф-ции о максимально допустимом уровне входного напряжения. 8 нажатие - вывод инф-ции об установленной мощности нормализатора. 9 нажатие - вывод инф-ции об остатке допустимой мощности потребления при данном входном напряжении (два варианта: а - без нагрузки потребителей "Возможное"; б - при включенной нагрузке "Остаток" выражается в процентном отношении). 10 нажатие - вывод инф-ции о температуре радиатора. 11 нажатие - вывод инф-ции о управлении подсветкой. |
| + | Изменение значения в большую сторону в режиме: Управление напр. выхода 220 V; Напряжение откл. по выходу 245 V; Переключение настроек в режиме Управление подсветкой | Изменяет значение регулируемого параметра в большую сторону. Переключает режим Автомат - подсветка индикатора включается при нажатии на любую кнопку, отключение происходит автоматически через определенное время. |
| - | Изменение значения в меньшую сторону в режиме: Управление напр. выхода 220 V; Напряжение откл. по выходу 245 V; Переключение настроек в режиме Управление подсветкой | Изменяет значение регулируемого параметра в меньшую сторону. Переключает режим Постоянно - подсветка индикатора включена постоянно. |

Таблица 8. Режимы измерений нормализатора.

| Наименование параметра | Индикация | Описание |
|------------------------------|---|--|
| Уровень входного напряжения |  | Выводится информация о уровне входного напряжения |
| Уровень выходного напряжения |  | Выводится информация о уровне выходного напряжения |
| Измерение Мощности |  | Выводится информация о мощности нагрузки |

После включения нормализатора, цифровое табло отображает входное напряжение. Значок <I> в правом нижнем углу указывает на измерение входного напряжения.

Таблица 9. Сервисные сообщения.

| №пп | Код | ЖК-Индикация | Речевые оповещения | Описание |
|-----|-------------|--|--|--|
| 1 | E-01 | Перенапряжение $U_{вх}=300$ $U_{max}=271$ | Превышение входного напряжения! | Высокое напряжение на входе нормализатора |
| 2 | E-02 | Внимание! $U_{вых}$ Превышает 250 V | Превышение выходного напряжения! | Высокое напряжение на выходе нормализатора |
| 3 | E-03 | Внимание! Перегрузка | Перегрузка! | Большая нагрузка или большой ток запуска |
| 4 | E-04 | Внимание! Перегрев tr | Перегрев! Снизьте нагрузку. | Перегрев |
| 5 | E-06 | Пробой точного Симмистора | — | Проблемы с силовой частью |
| 6 | E-07 | Неправильное Подключение | — | Неправильное подключение |
| 7 | E-11 | ОТСУТСТВУЕТ ЗАПУСК АППАРАТА | Стабилизатор требует сервисного обслуживания | Нет запуска. Возможно, перегорели предохранители к силовым ключам. |

5.6. Функционирование нормализатора

В процессе работы контроллер постоянно измеряет входное напряжение и, в соответствии с результатами измерений, корректирует напряжение на выходе нормализатора до уровня $220\text{В} \pm \Delta \%$, на табло выводится соответствующая индикация, указывающая уровень входного напряжения.

При срабатывании защиты от перенапряжения на входе нормализатора, нагрузка будет отключена, цифровое табло (или ЖК-индикация и речевые оповещения для серии FLAGMAN) индицирует перенапряжение (таблица 7 и 9). При возобновлении подачи напряжения нормального уровня (ниже значения указанного в параметре $U_{откл}$ в таблицах 12-16), нормализатор включится автоматически и через 5-10 секунд будет подано напряжение на выход.

При критическом превышении уровня мощности блокируется нагрузка, цифровое табло (или ЖК-индикация и речевые оповещения для серии FLAGMAN) индицирует соответствующее показание (таблица 7 и 9). *После этого следует перевести рычаг автоматического выключателя в положение “Выключено”, отключить часть потребителей и включить нормализатор.* Если отключения происходят часто, необходимо проверить мощность нагрузки и пусковые токи. Возможны ложные срабатывания при эксплуатации мощных двигателей с долгим пуском.

При повышении температуры внутри корпуса до опасного предела индикатор выводит сообщение «перегрев» (таблица 7 и 9).

При дальнейшем повышении температуры срабатывает тепловая защита, нагрузка обесточивается и, пока температура не понизится до верхнего допустимого предела, мигает индикация перегрев. После этого нормализатор включится автоматически. Частые отключения в результате перегрева свидетельствуют о том, что нормализатор перегружен.

Несмотря на термическую защиту перегруженный нормализатор имеет ограниченный срок службы, гарантийные обязательства в этом случае не поддерживаются.

Токовая защита срабатывает от короткого замыкания в нагрузке и от мощности, потребляемой нагрузкой, превышающей допустимую. При этом автоматический выключатель максимальной токовой защиты обесточивает нормализатор и нагрузку. Включение нормализатора

В случае аварийного превышения уровня выходного напряжения независимый расцепитель выключит автоматический выключатель и нормализатор будет обесточен. Включение нормализатора необходимо производить вручную, если отключение повторится необходимо проконтролировать выходное напряжение.

5.7. Перевод нормализатора в режим «транзит».

В случае отсутствия необходимости в стабилизации напряжения или при неисправностях нормализатора его можно перевести в режим «транзит» имеющимся переключателем «стабилизация- транзит». При этом входное напряжение поступает на выход нормализатора напрямую ($U_{\text{вх}} = U_{\text{вых}}$). Питание самого нормализатора будет отключено.

! ВНИМАНИЕ ! ВАЖНО !

Переключение нормализатора между режимами «стабилизация»-«транзит» необходимо производить при выключенном автоматическом выключателе .

6. ЗАТРУДНЕНИЯ ВО ВРЕМЯ МОНТАЖА И ЭКСПЛУАТАЦИИ

| № | Характер неполадки | Возможные причины | Методы устранения |
|---|---|--|---|
| 1 | Нет напряжения на выходе | Нет напряжения на входе | Проверить, включены ли коммутирующие устройства на вводе (пробки, вводной автомат или др. отключающие устройства) |
| | | Нет напряжения на входе в результате плохого соединения проводов в месте разрыва ввода | Проверить все соединения и устранить дефект |
| | | Не включен автоматический выключатель максимальной токовой защиты | Перевести в положение «Включено» |
| 2 | Нестабилизированное напряжения на выходе, индикатор не светится | Переключатель режима работы находится в положении «Транзит» | Перевести в положение «Стабилизация» |

| № | Характер неполадки | Возможные причины | Методы устранения |
|---|--|--|---|
| 3 | Нет напряжения на выходе, индикатор показывает, что причина отключения - превышение входного напряжения заданного | На входе повышенное напряжение, сработала защита | Возможно, требуется применить нормализатор с более высоким верхним порогом входного напряжения или необходимо обратиться в соответствующую службу |
| 4 | Нет напряжения на выходе, индикатор показывает, что причина отключения - превышение уровня выходного напряжения | Неправильное или некорректное подключение | Обратиться по гарантии |
| | | Нормализатор неисправен | Обратиться по гарантии |
| 5 | Нет стабилизированного напряжения на выходе, индикатор показывает, что причина отключения - перегрев силовых элементов | Сработала тепловая защита | Уменьшить мощность нагрузки и дождаться, пока нормализатор войдет в рабочий тепловой режим. Возможно, требуется более мощная модель нормализатора |
| 6 | Нет стабилизированного напряжения на выходе, индикатор показывает, что причина отключения - превышение мощности нагрузки | Сработала защита от превышения мощности | Уменьшить мощность нагрузки и дождаться, пока нормализатор войдет в рабочий тепловой режим. Возможно, требуется более мощная модель нормализатора |
| 7 | « В ы б и в а е т » автоматический выключатель максимальной токовой защиты | В нагрузке короткое замыкание | Найти и устранить |
| | | Соприкасаются провода на выходных клеммах нормализатора | Проверить и устранить |
| | | Величина мощности нагрузки превышает максимальную для данной модели | Уменьшить мощность нагрузки (выключить утюг, электроплиту, и т.п.) |
| 8 | Всё подключено правильно, все переключатели находятся в нужных положениях, но нормализатор не работает. | Работоспособность нормализатора нарушена во время транспортировки или хранения | Обратиться по гарантии |
| 9 | Не работает аппаратура подключенная к розетке контрольного выхода. | Неисправен кабель от штепсельной вилки до нагрузки | Проверить кабель |
| | | Неисправна розетка контрольного выхода | Обратиться по гарантии |

7. ТЕХНИЧЕСКИЕ ХАРАКТЕРИСТИКИ СТАБИЛИЗАТОРОВ.

Таблица 10. Общие технические характеристики нормализаторов.

| № | Параметр | Значение |
|----|---|------------|
| 1 | Режим работы | Длительный |
| 2 | Номинальное фазное напряжение сети, В | 220 |
| 3 | Номинальное линейное напряжение сети, В | 380 |
| 4 | Частота сети, Гц | 50 |
| 5 | Максимальное входное напряжение, В | 480 |
| 6 | Мощность холостого хода, Вт не более | 30-60 |
| 7 | Номинальное выходное напряжение, В | 220 |
| 8 | Время измерения входного напряжения, мс не более | 20 |
| 9 | Время коррекции выходного напряжения, мс не более | 40 |
| 10 | Время реакции на аварийное повышение входного напряжения, мс | 60-80 |
| 11 | Время реакции на аварийное повышение выходного напряжения, мс | 200 |
| 12 | Порог срабатывания защитного отключения по выходу, В | 245 |
| 13 | Степень защиты (по IP) | 20 |
| 14 | Климатическое исполнение | УХЛ 4.2 |
| 15 | Мин. температура окружающей среды, °C | -5 |
| 16 | Макс. температура окружающей среды, °C | 40 |
| 17 | Влажность воздуха, % при температуре окружающей среды +25 | 80 |
| 18 | Атмосферное давление, мм. рт. ст. | 650-800 |

Таблица 11. Модельный ряд нормализаторов серии «*NORMIC*»
Количество ступеней автоматического регулирования 12.

| а) Модели с шагом ступени 10В | | | |
|-------------------------------|--------|------|------|
| Напряжение | Модель | | |
| | 10-0 | 10-2 | 10-5 |
| U _{min} , В | 95 | 125 | 155 |
| U _{max} , В | 225 | 245 | 275 |
| U _{откл} , В | 245 | 270 | 300 |
| Δ±, % | 4 | 4 | 4 |
| U _{пред} , В | 73 | 103 | 136 |
| б) Модели с шагом ступени 12В | | | |
| Напряжение | Модель | | |
| | 12-0 | 12-2 | 12-5 |
| U _{min} , В | 124 | 148 | 184 |
| U _{max} , В | 220 | 244 | 280 |
| U _{откл} , В | 245 | 269 | 305 |
| Δ±, % | 6 | 4 | 3 |
| U _{пред} , В | 110 | 134 | 148 |

Таблица 12. Модельный ряд нормализаторов серии «*SHTEEL*»
Количество ступеней автоматического регулирования 16.

| Напряжение | Модель | | | |
|----------------------|--------|-----|-----|------|
| | 7-0 | 7-3 | 7-7 | 7-11 |
| U _{min} ,В | 111 | 132 | 160 | 188 |
| U _{max} ,В | 224 | 245 | 273 | 301 |
| U _{откл} ,В | 245 | 271 | 299 | 327 |
| $\Delta \pm$, % | 3,1 | 2,6 | 2,2 | 1,9 |
| U _{пред} ,В | 91 | 112 | 140 | 168 |

Таблица 13. Модельный ряд нормализаторов серии «*CALMER*»
Количество ступеней автоматического регулирования 36.

| Напряжение | Модель | | | |
|----------------------|--------|------|------|------|
| | 3-5 | 3-11 | 3-17 | 3-23 |
| U _{min} ,В | 130 | 148 | 166 | 184 |
| U _{max} ,В | 235 | 253 | 271 | 289 |
| U _{откл} ,В | 260 | 278 | 296 | 314 |
| $\Delta \pm$, % | 1,2 | 1,1 | 1 | 0,9 |
| U _{пред} ,В | 110 | 128 | 146 | 164 |

Таблица 14. Модельный ряд нормализаторов серии «*FLAGMAN*»
Количество ступеней автоматического регулирования 48.

| Напряжение | Модели с шагом ступени 2В | | | |
|----------------------|---------------------------|------|------|------|
| | 2-5 | 2-11 | 2-17 | 2-23 |
| U _{min} ,В | 135 | 147 | 159 | 172 |
| U _{max} ,В | 232 | 244 | 256 | 268 |
| U _{откл} ,В | 250 | 262 | 274 | 286 |
| $\Delta \pm$, % | 1,5 | 1,2 | 1 | 0,9 |
| U _{пред} ,В | 115 | 127 | 139 | 152 |

Таблица 15. Модельный ряд нормализаторов серии «*BREEZE*»

| Модель (шаг 15,В) | 15-0 | 15-2 | 15-5 |
|----------------------|------|------|------|
| U _{min} ,В | 93 | 123 | 168 |
| U _{max} ,В | 228 | 258 | 303 |
| U _{откл} ,В | 248 | 278 | 323 |
| +,-,% | 8 | 6 | 4 |
| U _{пред} ,В | 73 | 103 | 148 |

!!! ТЕМНЫЕ СТОЛБЦЫ - СЕРИЙНЫЕ МОДЕЛИ !!!

U_{min} - Значение минимального рабочего входного напряжения;

U_{max} - Значение максимального рабочего входного напряжения;

U_{откл} - Значение входного напряжения при котором происходит отключение;

$\pm \Delta$ % - Отклонения выходного напряжения от номинального.

U_{пред} - Предельное значение минимального входного напряжения, при котором нормализатор остается работоспособным, но не обеспечивает заявленную точность выходного напряжения.

Таблица 15. Мощность нагрузки при следующих входных напряжениях.

| Входное фазное напряжение | Мощность нормализатора | | | | | | |
|---------------------------|------------------------|-------------|--------------|--------------------------|--------------|--------------|--------------|
| | ННСТ 3x7000 | ННСТ 3x9000 | ННСТ 3x11000 | ННСТ 3x17000 *3x14000 | ННСТ 3x20000 | ННСТ 3x25000 | ННСТ 3x33400 |
| 220В | 3x7,0 | 3x9,0 | 3x11 | 3x17,0/*-3 | 3x20,0 | 3x25,0 | 3x33,4 |
| 200В | 3x6,5 | 3x8,3 | 3x10,0 | 3x15,6/*-3 | 3x18,0 | 3x22,6 | 3x30,3 |
| 180В | 3x5,5 | 3x7,6 | 3x9,1 | 3x14,2/*-3 | 3x16,2 | 3x20,3 | 3x27,3 |
| 160В | 3x5,0 | 3x6,9 | 3x8,2 | 3x12,8/*-3 | 3x14,4 | 3x18,2 | 3x24,2 |
| 140В | 3x4,5 | 3x6,2 | 3x7,3 | 3x11,5/*-3 | 3x12,6 | 3x15,8 | 3x21,2 |
| 120В | 3x4,0 | 3x5,5 | 3x6,4 | 3x10,1/*-3 | 3x10,8 | 3x13,5 | 3x18,2 |
| 100В | 3x3,5 | 3x4,9 | 3x5,5 | 3x8,8/*-3 | 3x9,0 | 3x11,3 | 3x15,2 |

Таблица 16. Габаритные размеры и масса нормализаторов.

| Параметр | Мощность нормализатора | | | | | | |
|--------------|------------------------|-------------|--------------|-------------------------|--------------|--------------|--------------|
| | ННСТ 3x7000 | ННСТ 3x9000 | ННСТ 3x11000 | ННСТ 3x14000 3x17000 | ННСТ 3x20000 | ННСТ 3x25000 | ННСТ 3x33400 |
| Масса, кг | 80 | 90 | 100 | 120 130 | 140 | 150 | 180 |
| Габариты, мм | NORMIC | | SHTEEL | CALMER | FLAGMAN | | |
| высота | 1060 | | 1060 | 1060 | 1120 | | 900 |
| ширина | 600 | | 600 | 600 | 600 | | 790 |
| глубина | 350 | | 350 | 350 | 350 | | 500 |

Таблица 17. Допустимая токовая нагрузка автоматического выключателя в зависимости от мощности нормализатора.

| Параметр | Модель нормализатора | | | | | | |
|-------------------------------|----------------------|-------------|--------------|-------------------------|--------------|--------------|--------------|
| | ННСТ 3x7000 | ННСТ 3x9000 | ННСТ 3x11000 | ННСТ 3x14000 3x17000 | ННСТ 3x20000 | ННСТ 3x25000 | ННСТ 3x33400 |
| Автоматический выключатель, А | 32 | 40 | 50 | 63 80 | 100 | 125 | 160 |

8. ПРАВИЛА ТРАНСПОРТИРОВАНИЯ И ХРАНЕНИЯ

Нормализаторы необходимо хранить в упакованном виде в закрытых помещениях с естественной вентиляцией, при относительной влажности воздуха не более 70%.

Нормализаторы должны транспортироваться и складироваться в положении указанном на коробке. При погрузочно-разгрузочных работах не допускается подвергать нормализатор ударным нагрузкам.

Нормализаторы должны транспортироваться в упакованном виде, в упаковке предприятия-изготовителя, в правильном положении любым видом закрытого транспорта, кроме негерметизированных отсеков самолетов. Нормализаторы должны быть надежно закреплены, чтобы исключить их перемещение внутри транспортных средств.

! ВНИМАНИЕ!

Не хранить нормализатор на открытом пространстве!

Не хранить нормализаторы в складских помещениях, которые не отвечают санитарным и противопожарным нормам!

Не хранить нормализаторы в помещениях с повышенной влажностью воздуха!

Не хранить нормализаторы рядом с горюче-смазочными материалами и другими легко воспламеняющимися предметами и жидкостями!

Не хранить нормализаторы рядом с химически активными материалами и жидкостями!

9. ГАРАНТИИ ИЗГОТОВИТЕЛЯ

ГАРАНТИЙНЫЕ ОБЯЗАТЕЛЬСТВА

Изготовитель гарантирует соответствие нормализатора требованиям технических условий ТУ У 26.5-40752963-001:2017.

Начиная с даты продажи, Вам предоставляется право гарантийного обслуживания данного изделия. Гарантийный срок эксплуатации 36 месяца (на модели со стандартной комплектацией) и 36 месяцев (на модели с улучшенной комплектацией). По истечении гарантийного срока эксплуатации предприятие-изготовитель обеспечивает 36 месяцев бесплатного сервисного обслуживания (на все модели).

В течении гарантийного срока эксплуатации:

- покупатель имеет право на бесплатное гарантийное обслуживание и ремонт по предъявлении заполненного по всем правилам гарантийного талона;

- предприятие-изготовитель обязуется бесплатно устранять все внутренние поломки нормализатора, в том числе по причине некачественных комплектующих элементов.

Производитель не несет ответственности за такие убытки как потеря прибыли или дохода, простой оборудования, порча программного обеспечения, потеря данных и т.д.

В любом случае производитель не несет ответственности, за прямые, косвенные, побочные или логически вытекающие убытки, являющиеся результатом использования этого прибора, даже если было уведомление о возможности этих убытков.

Так же не рассматриваются претензии третьих лиц.

Ремонт производится только на предприятии-изготовителе в кратчайшие сроки (при максимальной сложности ремонта не более 3-х рабочих дней).

УСЛОВИЯ ГАРАНТИИ

1. Настоящая гарантия действительна при соблюдении следующих условий:

- наличие правильно и четко заполненного гарантийного талона с указанием наименования изделия, даты продажи и печати торгующей организации;

- изделие эксплуатируется согласно техническим требованиям, описанным в инструкции по эксплуатации.

2. Производитель оставляет за собой право отказа в гарантийном ремонте если:

- на момент обращения за сервисным обслуживанием не предъявлен гарантийный талон;

- отсутствуют или повреждены обязательные элементы комплектации изделия;

- имеются явные признаки нарушения эксплуатации;

- имеются механические повреждения на изделии, повреждения корпуса изделия, царапины, сколы, вмятины, трещины, изгибы плат и т.д.), что является характерным признаком нарушения правил эксплуатации, транспортировки и хранения;

- имеются тепловые повреждения элементов изделия (микро-схем и прочих компонентов), трещины, запах гари, следы задымления, что является следствием неправильного подключения, “горячего” подключения и т.д.;

- дефект возник в результате умышленных или ошибочных действий пользователя;

- выявлено попадание внутрь изделия посторонних предметов, жидкостей, насекомых;

- имеются следы постороннего вмешательства, выполнения самостоятельного ремонта, внесены изменения в конструкцию изделия.

3. Гарантия не распространяется:

- в случаях, когда повреждение или неисправность вызваны пожаром, наводнением, воздействием атмосферного электричества, бытовыми факторами и т.д.

10. ИССЛЕДОВАНИЕ СИЛОВОЙ ЛИНИИ

Перед приобретением и подключением нормализатора желательно исследовать силовую линию:

- Проверить ввод в здание. Непосредственное соединение медных и алюминиевых проводов не допускается;

- Проверить нулевой провод по всей линии на обрыв;

- Рекомендуется установить приспособления для защиты от атмосферного электричества (например разрядники), особенно в случае воздушной подводящей линии. Нормализатор рассчитан на максимальное входное напряжение 420В. При напряжении, превышающем это значение, нормализатор выйдет из строя, в этом случае гарантия не поддерживается;

- Рассчитать максимальную нагрузочную способность P_{\max} по формуле:

$$P_{\max} = \frac{E_v^2 * U_v * P_{\text{исп}}}{193600 (E_v - U_v)}$$

где $P_{\text{исп}}$ - Мощность испытательной нагрузки, кВт;

E_v - Напряжение в сети без испытательной нагрузки, В;

U_v - Напряжение в сети с включенной испытательной нагрузкой;

P_{\max} - Максимальная мощность, которую можно получить из данной линии.

Как произвести необходимые измерения:

Необходимо отключить все электропотребители.

Измерить напряжение сети без нагрузки - E_v .

Включить в сеть какую-нибудь электронагрузку, потребляемая мощность которой $P_{\text{исп}}$ известна (электрочайник, электропечь, электрообогреватель и т.п.).

Измерить напряжение в сети с включенным электроприбором - U_v .

Подставить полученные данные в формулу расчета P_{\max} .

Пример расчёта:

В сети напряжение 180В, при включении чайника мощностью 1кВт напряжение стало 170В. Далее производим расчёт:

$$P_{\max} = \frac{180^2 * 170 * 1}{193600 (180 - 170)} = 2,85$$

Из данной линии можно получить полноценных 2,85кВт.

На рисунке 6 изображен график зависимости максимальной мощности от падения напряжения в линии при испытательной нагрузке 1 кВт.

По результатам анализа нагрузочной способности линии производится выбор нормализатора соответствующей мощности.

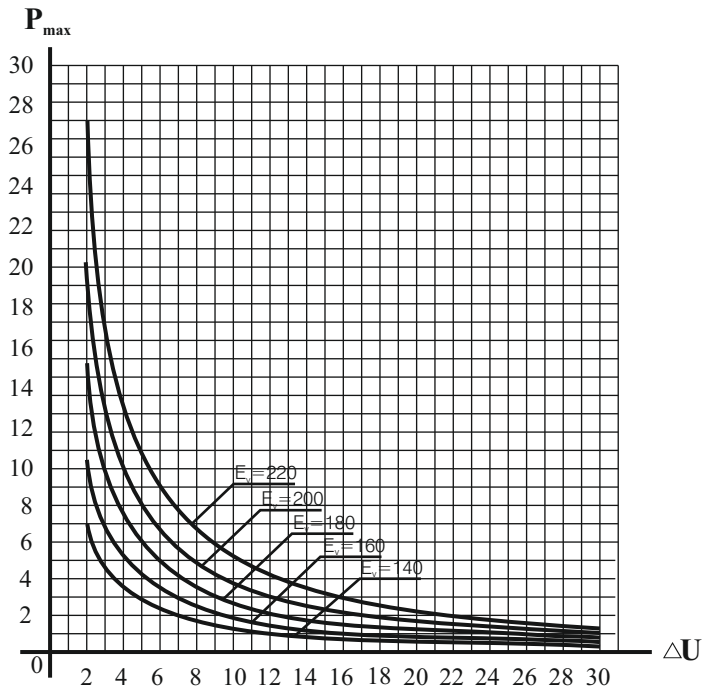


Рисунок 9. График зависимости максимальной мощности от падения напряжения в линии при испытательной нагрузке 1кВт.

ДЛЯ ЗАМЕТОК

| |
|--|
| |
| |
| |
| |
| |
| |
| |
| |
| |
| |
| |
| |
| |
| |
| |
| |
| |
| |
| |
| |
| |

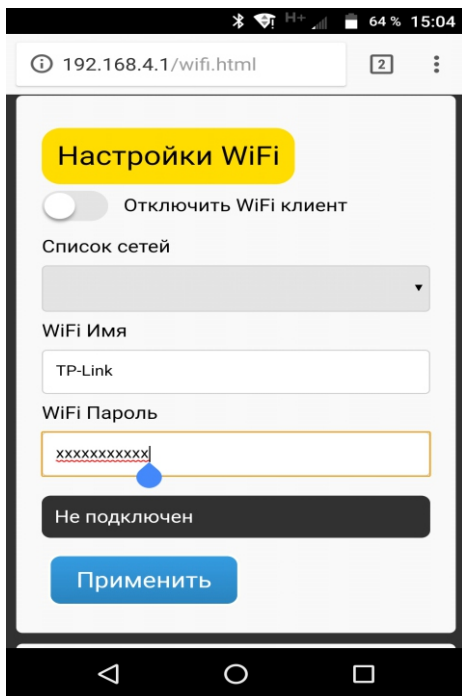
11. МОДУЛЬ УДАЛЕННОГО МОНИТОРИНГА

I. Назначение модуля IoT:

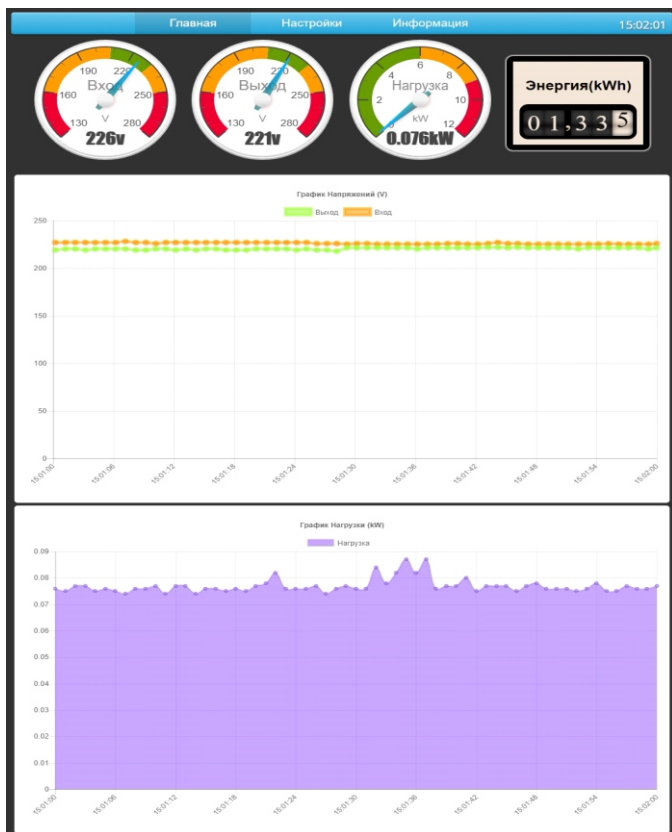
- ➔ Модуль IoT предназначен для вывода информации о параметрах электросети на экран ПК или смартфона посредством беспроводного соединения WIFI . Устройство IoT содержит Web интерфейс, который позволяет :
 1. Осуществить настройку сети WiFi, текущего времени и режимов работы стабилизатора
 2. Отобразить следующие параметры:
 - Значения напряжений на входе и выходе стабилизатора, В
 - Активная мощность, КВт
 - Онлайн график напряжений и мощности за последнюю минуту с делением 1сек
 - Потребленная объектом энергия за сутки, КВт/час
 - Суммарная энергия, с момента последнего сброса, КВт/час
 - Максимальное и минимальное значение входного напряжения и активной нагрузки с момента последнего сброса.
 - Ошибки сети и работы стабилизатора
 - Посмотреть характеристики данного стабилизатора в виде таблицы.
 - Посмотреть состояние модуля IoT (уровень сигнала, объем свободной памяти и диска)
 - Отчет о критических значениях параметров электросети
 3. Управление работой стабилизатора (вкл/выкл нагрузки) через Web интерфейс
 4. Посмотреть историю параметров за последние 60 дней с делением 1 минуты:
 - Входные напряжения (среднее, минимальное и максимальное) за 1 минуту.
 - График активной нагрузки КВт.
 - Расход энергии по дням КВт/час
 5. Удаленный просмотр параметров, интеграция с системами «умный дом», управление работой стабилизатора с помощью MQTT и REST протокола, MQTT облака и приложений для мобильных устройств.

II. Подключение устройства IoT к домашней сети WiFi

- ➔ Сброс на заводские настройки.
 1. Удерживаем левую кнопку (1) в нажатом состоянии до появления меню.
 2. Кнопками (+) и (-) выбираем «СБР» (Сброс) в меню.
 3. Нажимаем самую правую кнопку (2) для подтверждения сброса. (Кнопка (1) для отмены и выхода из меню, если необходимо). После сброса, стабилизатор создаст собственную точку доступа Vesper..... (вместо точек серийный номер устройства)
- 1. Подключение ПК или смартфона к точке доступа стабилизатора.
 1. В ПК или смартфоне выбираем WiFi сеть с именем Vesper..... и вводим пароль 87654321(пароль по умолчанию, который можно изменить в настройках)
- ➔ Настройка параметров сети.
 1. В Web браузере ПК или смартфона вводим адрес <http://192.168.4.1> и заходим на Web интерфейс стабилизатора



1. В меню выбираем «Настройки сети». По умолчанию логин и пароль admin с маленькой буквы. Смотрим группу «Настройки WiFi» рис 1.
 2. В строке состояния появится «Ожидание данных...» и начнется поиск доступных WiFi сетей. По завершению поиска обновится поле «Список сетей» и в строке состояния появится надпись «Не подключен».
 3. Открываем список сетей и выбираем сеть к которой хотим подключиться и в поле «WiFi пароль» вводим пароль от этой сети. Нажимаем применить. IoT устройство сделает попытку подключения к этой сети и в случае успешного подключения закроет свою точку доступа через 30 секунд (Если установлена галочка «Отключить точку доступа»). При неудачном подключении напишет ошибку в строке состояния.
- При успешном подключении стабилизатора к домашней WiFi сети, дальнейшую настройку или работу с Web интерфейсом стабилизатора можно выполнить с любого ПК или смартфона подключенного к этой же сети. Для этого необходимо в браузере набрать <http://stab> (Некоторые WiFi роутеры не содержат внутреннего DNS сервера. В этом случае на стабилизатор нужно заходить по его ip адресу или включить NETBIOS в настройках сети стабилизатора для доступа к нему по имени с ПК под управлением Windows.)
 - Очень рекомендуем изменить пароль WiFi в режиме точки доступа 87654321 на свой пароль. Сделать это можно в настройках сети группа «Настройки точки доступа»
 - Рекомендуем синхронизировать время в меню «Настройки системы»
 - Рекомендуем очистить историю в меню «Настройки стабилизации»
- II. Описание Web интерфейса стабилизатора
- Главная страница. На главной визуализированы значения входного и выходного напряжения в вольтах, активной нагрузки в кВт и счетчик активной энергии за текущие сутки. Онлайн графики напряжений и нагрузки за последнюю минуту.



→ Страница «Настройки сети»

The network settings page includes the following sections:

- Настройки WiFi:**
 - Отключить WiFi клиент
 - Список сетей: TP-Link_2EC8_5G, DIRECT-5G02079 Series, TP-LINK_9069, DIR-320, A-Time, TP-LINK_FDD8
 - WiFi Имя: TP-link_2EC8_5G
 - WiFi Пароль: xxxxxxxx
 - Подключен к TP-LINK_2EC8_5G IP=192.168.0.106
 - Применить**
- Настройки IP:**
 - Настроить IP вручную
 - IP Адрес: [input field]
 - Маска подсети: [input field]
 - Шлюз: [input field]
 - DNS: [input field]
 - Применить**
- Настройки точки доступа:**
 - Отключить точку доступа
 - Имя сети: [input field]
 - Пароль: 87884321
 - Применить**
- Доступ по имени:**
 - Имя устройства: [input field]
 - Использовать NETBIOS
 - Использовать mDNS
 - Применить**
- VesperLinc:**
 - Включить VesperLinc**

1. Группа «Настройки WiFi»

- Галочка «Отключить WiFi клиент» включается в том случае, когда IoT используется автономно в режиме AP(Точка доступа), без подключения к внешнему роутеру.
 - WiFi имя сети можно вписать вручную(если есть скрытая) или выбрать из списка доступных сетей.
 - Поле «WiFi пароль» для ввода пароля внешней сети WiFi
2. Группа «Настройки IP».
 - Если необходимо вручную указать IP адрес IoT, включите галочку «Настроить IP вручную» и впишите IP адрес, Маску подсети, Шлюз и DNS в соответствующие поля.
 3. Группа «Настройки точки доступа»
 - Если галочка «Отключить точку доступа» не установлена, IoT устройство откроет свою точку доступа с Web интерфейсом по адресу <http://192.168.4.1> .Устройство может работать в гибридном режиме, т. е. подключено к WiFi роутеру и открытой собственной точкой доступа одновременно.

Примечание: Устройство может открыть свою точку доступа даже когда галочка установлена в случае если отсутствует подключение к роутеру или это подключение не настроено.

- Поле «Имя сети». В этом поле можно указать название WiFi сети стабилизатора
 - Поле «Пароль» служит для указания пароля WiFi сети стабилизатора. Используется вра шифрование. Если поле пустое, шифрование не используется(не рекомендуется).
4. Группа «Доступ по имени». Для того чтобы зайти на Web интерфейс стабилизатора необходимо в адресной строке Web браузера указать его IP адрес или Имя (по умолчанию Stab).
 - Поле «Имя устройства» служит для указания имени устройства. Если поле оставить пустым, имя по умолчанию будет Stab
 - Галочка «Использовать NETBIOS». Если Ваш WiFi роутер не содержит внутренней службы DNS(Вы не можете зайти по имени на Web интерфейс), применяется эта опция. При включении этой галочки на IoT устройство можно зайти по имени с компьютеров под управлением Windows.

Для доступа к Web интерфейсу с компьютеров под управлением IOS используется mDNS, в этом случае к имени устройства добавляется суффикс «.local»

Примечание: Эти 2 опции стоит применять если Ваш WiFi роутер не содержит внутренней службы DNS.

5. VesperLink используется для подключения к WiFi роутеру с помощью мобильного приложения.

ГАРАНТИЙНЫЙ ТАЛОН

На нормализатор напряжения

Нормализатор ННСТ - _____
УХЛ 4.2 ТУ У 26.5-40752963-001:2017

NORMIC
SHTEEL
CALMER
FLAGMAN

Гарантия _____ месяцев

Адрес предприятия-изготовителя:

ДАнные О ПОКУПКЕ

Дата приобретения: _____

Продавец: _____

Наименование организации

Адрес

Подпись, печать

Механических повреждений нет.
Нормализатор в работе проверен.
Комплектность нормализатора проверена.
С условиями гарантии ознакомлен и согласен.

Подпись, печать

ННСТ

Руководство по эксплуатации

Нормализатор напряжения сети трехфазный

1. Стабилизация

2. Защита:

✓ *от перенапряжений в сети*

✓ *токовая*

✓ *от перегрева*

Благодарим Вас за покупку нашего нормализатора.

Приобретённый Вами нормализатор безопасен для работающего с ним персонала, как в офисе, так и в бытовой обстановке.

Вот уже на протяжении ряда лет мы разрабатываем и выпускаем технически более совершенные модели и принципиально новые изделия. Предлагаемые нами изделия безопасны, надёжны, долговечны, удобны в работе и имеют приятный внешний вид.

Спрашивайте о новинках у наших дилеров и торговых агентов!

ОФИЦИАЛЬНЫЙ ДИЛЕР В УКРАИНЕ:

storgom.ua

ГРАФИК РАБОТЫ:

Пн. – Пт.: с 8:30 по 18:30

Сб.: с 09:00 по 16:00

Вс.: с 10:00 по 16:00

КОНТАКТЫ:

+38 (044) 360-46-77

+38 (066) 77-395-77

+38 (097) 77-236-77

+38 (093) 360-46-77

Детальное описание товара:

<https://storgom.ua/product/stabilizatornapryazheniyaretannst-3h150-0c-almersemikron.html>

Другие товары: <https://storgom.ua/stabilizatory.html>