

Robert Bosch GmbH

Power Tools Division
70764 Leinfelden-Echterdingen
GERMANY

www.bosch-garden.com

F 016 L81 148 (2014.10) 0 / 206 EURO



AXT

Rapid 2000 | Rapid 2200



- | | | |
|--|--|---|
| de Originalbetriebsanleitung | tr Orijinal işletme talimatı | mk Оригинално упатство за работа |
| en Original instructions | pl Instrukcja oryginalna | sr Originalno uputstvo za rad |
| fr Notice originale | cs Původní návod k používání | sl Izvirna navodila |
| es Manual original | sk Pôvodný návod na použitie | hr Originalne upute za rad |
| pt Manual original | hu Eredeti használati utasítás | et Algupärane kasutusjuhend |
| it Istruzioni originali | ru Оригинальное руководство по эксплуатации | lv Instrukcijas oriģinālvalodā |
| nl Oorspronkelijke gebruiksaanwijzing | uk Оригінальна інструкція з експлуатації | lt Originali instrukcija |
| da Original brugsanvisning | kk Пайдалану нұсқаулығының түпнұсқасы | |
| sv Bruksanvisning i original | ro Instrucțiuni originale | |
| no Original driftsinstruks | bg Оригинална инструкция | |
| fi Alkuperäiset ohjeet | | |
| el Πρωτότυπο οδηγιών χρήσης | | |



Deutsch.....	Seite	3
English.....	Page	9
Français.....	Page	16
Español.....	Página	23
Português.....	Página	30
Italiano.....	Página	37
Nederlands.....	Página	44
Dansk.....	Side	50
Svenska.....	Sida	56
Norsk.....	Side	62
Suomi.....	Sivu	68
Ελληνικά.....	Σελίδα	74
Türkçe.....	Sayfa	81
Polski.....	Strona	88
Česky.....	Strana	96
Slovensky.....	Strana	102
Magyar.....	Oldal	108
Русский.....	Страница	116
Українська.....	Сторінка	125
Қазақша.....	Бет	133
Română.....	Pagina	142
Български.....	Страница	149
Македонски.....	Страна	156
Srpski.....	Strana	163
Slovensko.....	Stran	169
Hrvatski.....	Stranica	175
Eesti.....	Lehekülg	181
Latviešu.....	Lappuse	187
Lietuviškai.....	Puslapis	194

Deutsch

Sicherheitshinweise

Achtung! Lesen Sie die nachfolgenden Anweisungen sorgfältig durch. Machen Sie sich mit den Bedienelementen und dem ordnungsgemäßen Gebrauch des Gartengeräts vertraut. Bewahren Sie die Betriebsanleitung für eine spätere Verwendung bitte sicher auf.

Erläuterung der Symbole auf dem Gartengerät



Allgemeiner Gefahrenhinweis.



Lesen Sie die Betriebsanleitung.



Schalten Sie vor Arbeiten am Schneidmechanismus das Gartengerät aus und ziehen Sie den Stecker aus der Steckdose. Wird das Kabel während der Arbeit beschädigt oder durchtrennt, berühren Sie es nicht, sondern deaktivieren Sie unverzüglich die Sicherung des betroffenen Stromkreises. Betreiben Sie das Gartengerät nie mit einem beschädigten Kabel.



Tragen Sie Schutzhandschuhe, festes Schuhwerk und eine lange Hose.



Gefahr durch rotierendes Schneidmesser. Hände oder Füße nicht in die Öffnung bringen, während das Gartengerät läuft.



Achten Sie darauf, dass in der Nähe stehende Personen nicht durch weggeschleuderte Fremdkörper verletzt werden.



Warnung: Halten Sie einen sicheren Abstand zum Gartengerät, wenn es arbeitet.



Warten Sie, bis alle Teile des Gartengerätes vollständig zur Ruhe gekommen sind, bevor Sie diese anfassen.



Tragen Sie eine Schutzbrille.



Tragen Sie Gehörschutz.



Das Gartengerät nicht bei Regen benutzen oder dem Regen aussetzen.

Bedienung

► **Greifen Sie während des Betriebes nicht in den Einfülltrichter. Nach dem Ausschalten läuft das Gartengerät noch einige Sekunden nach.**

► Niemals Kindern oder mit diesen Anweisungen nicht vertrauten Personen erlauben das Gartengerät zu benutzen. Nationale Vorschriften beschränken möglicherweise das Alter des Bedieners. Bewahren Sie das Gartengerät für Kinder unerschwinglich auf, wenn es nicht in Gebrauch ist.

► Dieses Gartengerät ist nicht dafür bestimmt, von Personen (einschließlich Kinder) mit eingeschränkten physischen, sensorischen oder geistigen Fähigkeiten oder mangelnder Erfahrung und/oder mangelndem Wissen benutzt zu werden, es sei denn, sie werden durch eine für ihre Sicherheit zuständige Person beaufsichtigt oder erhalten von ihr Anweisungen, wie das Gartengerät zu benutzen ist.

4 | Deutsch

- Kinder sollten beaufsichtigt werden, um sicherzustellen, dass sie nicht mit dem Gartengerät spielen.
- ▶ Vor dem Einschalten muss das Gartengerät entsprechend der beiliegenden Anleitung montiert werden.
 - ▶ Zur Erhöhung der Sicherheit wird empfohlen, einen FI-Schalter (RCD) mit einem Fehlerstrom von maximal 30 mA zu benutzen. Dieser FI-Schalter sollte vor jeder Benutzung überprüft werden.
 - ▶ Verwenden Sie nur für den Außenbereich zugelassene, spritzwassergeschützte Verlängerungskabel.
 - ▶ Fassen Sie Stecker und Steckdose nicht mit nassen Händen an.
 - ▶ Die Netzanschlussleitung oder das Verlängerungskabel nicht überfahren, quetschen oder daran zerrren, da es beschädigt werden könnte. Schützen Sie das Kabel vor Hitze, Öl und scharfen Kanten.
 - ▶ Während des Betriebes dürfen sich im Umkreis von 3 Metern keine anderen Personen oder Tiere aufhalten. Der Bediende ist im Arbeitsbereich gegenüber Dritten verantwortlich.
 - ▶ Bosch kann nur dann eine einwandfreie Funktion des Gartengerätes zusichern, wenn ausschließlich Original-Zubehör verwendet wird.
 - ▶ Machen Sie sich mit der Betriebsanleitung vertraut, bevor Sie versuchen mit dem Gartengerät zu arbeiten.
 - ▶ Tragen Sie keine weite Kleidung, hängende Kordeln oder Krawatten.
 - ▶ Betreiben Sie das Gartengerät auf einem freien Platz (z. B. nicht zu nah an einer Wand oder anderen feststehenden Gegenständen) mit festem, ebenem Untergrund.
 - ▶ Betreiben Sie das Gartengerät nicht auf einem gepflasterten oder kiesigen Untergrund. Das ausgeworfene Material kann Verletzungen verursachen.
 - ▶ Prüfen Sie vor Inbetriebnahme alle Schrauben, Muttern und andere Befestigungsteile auf festen Sitz und die Schutzvorrichtungen und Abschirmungen auf richtige Platzierung. Ersetzen Sie beschädigte oder unlesbare Warn- und Hinweisschilder.
 - ▶ Stellen Sie vor dem Starten sicher, dass der Einfülltrichter frei ist.
 - ▶ Halten Sie Gesicht und Körper auf Abstand zum Einfülltrichter.
 - ▶ Verhindern Sie, dass Ihre Hände oder andere Teile Ihres Körpers oder Ihrer Kleidung in den Einfülltrichter oder die Auswurföffnung gelangen, oder sich bewegenden Teilen nahe kommen.
 - ▶ Sorgen Sie immer für ein stabiles Gleichgewicht und einen sicheren Stand. Beugen Sie sich nicht zu weit vor. Stehen Sie während des Einfüllens nicht höher als der Fuß des Gartengerätes.
 - ▶ Halten Sie Abstand zur Auswurfzone, wenn Sie mit dem Gartengerät arbeiten.
 - ▶ Achten Sie äußerst sorgfältig darauf, dass keine Metallteile, Steine, Flaschen, Dosen oder andere Fremdkörper enthalten sind, wenn Sie Material in das Gartengerät einführen.
 - ▶ Wenn der Schneidmechanismus einen Fremdkörper trifft, das Gartengerät ungewöhnliche Geräusche macht

- oder zu vibrieren beginnt, schalten Sie das Gartengerät unverzüglich aus, um das Schneidwerk anzuhalten. Ziehen Sie den Stecker aus der Steckdose und gehen Sie wie folgt vor:
- Inspizieren Sie den Schaden.
 - Wechseln Sie alle beschädigten Teile aus oder reparieren Sie diese.
 - Überprüfen Sie, ob Teile lose sind und ziehen Sie diese ggf. fest.
- ▶ Versuchen Sie nicht das Gartengerät zu reparieren, es sei denn, Sie besitzen die notwendige Ausbildung.
 - ▶ Achten Sie darauf, dass sich verarbeitetes Material nicht in der Auswurfzone staut; dies behindert die Förderung und kann zu einem Rückschlag im Einfülltrichter führen.
 - ▶ Wenn das Gartengerät verstopft, schalten Sie dieses aus und warten Sie, bis das Schneidwerk stoppt. Ziehen Sie den Stecker aus der Steckdose, bevor Sie das Gartengerät von Häckselgut freimachen.
 - ▶ Prüfen Sie, ob Abdeckungen und Schutzvorrichtungen unbeschädigt und richtig angebracht sind. Führen Sie vor der Benutzung eventuell notwendige Wartungs- oder Reparaturarbeiten durch.
 - ▶ Versuchen Sie nicht die Drehzahleinstellung des Motors zu ändern. Falls ein Problem besteht, verständigen Sie den Bosch-Kundendienst.
 - ▶ Halten Sie die Lüftungsschlitze frei von Rückständen oder anderen Ablagerungen, um eine Beschädigung des Motors oder möglichen Brand zu vermeiden.
 - ▶ Heben bzw. tragen Sie das Gartengerät niemals bei laufendem Motor.
 - ▶ Schalten Sie das Gartengerät aus, warten Sie bis das Schneidwerk stoppt und ziehen Sie den Netzstecker, immer wenn Sie den Arbeitsbereich verlassen.
 - ▶ Kippen Sie das Gartengerät während des Betriebes nicht.
 - ▶ Setzen Sie das Gartengerät nicht dem Regen aus. Bewahren Sie das Gartengerät nur an einem trockenen Ort auf.

Wartung und Lagerung

- ▶ Wenn das Gartengerät wegen Servicearbeit, Überprüfung, Aufbewahrung oder Zubehörwechsel außer Betrieb genommen wird, schalten Sie dieses aus, ziehen den Stecker aus der Steckdose und lassen das Gartengerät abkühlen. Stellen Sie vor jeder Inspektion oder Justierung etc. sicher, dass alle beweglichen Teile stillstehen.
- ▶ Pflegen Sie das Gartengerät und halten Sie es sauber.
- ▶ Überprüfen Sie das Gartengerät und ersetzen Sie sicherheitshalber abgenutzte oder beschädigte Teile.
- ▶ Stellen Sie sicher, dass auszuwechselnde Teile von Bosch stammen.
- ▶ Falls ein Verlängerungskabel verwendet wird, darf es nicht schwächer als das am Gartengerät angebrachte Netzkabel sein.
- ▶ Überprüfen Sie die Versorgungsleitungen und das Verlängerungskabel regelmäßig auf Beschädigung oder Zeichen von Alterung. Verwenden Sie das Gartengerät nicht, wenn die Kabel beschädigt sind.

6 | Deutsch

- ▶ Denken Sie beim Einstellen des Schneidwerks daran, dass zwar die Stromzufuhr des Motors durch die Zwangsabschaltung unterbrochen ist und der Motor nicht eingeschaltet werden kann, dass sich das Schneidwerk aber trotzdem bewegt, wenn der Motor mit der Hand gedreht wird.
- ▶ Versuchen Sie keinesfalls die Zwangsabschaltung außer Kraft zu setzen.

Elektrische Sicherheit

- ▶ **Achtung! Schalten Sie vor Wartungs- oder Reinigungsarbeiten das Gartengerät aus und ziehen Sie den Netzstecker. Gleiches gilt, wenn das Stromkabel beschädigt, angeschnitten oder verwickelt ist.**

Ihr Gartengerät ist zur Sicherheit schutzisoliert und benötigt keine Erdung. Die Betriebsspannung beträgt 230 V AC, 50 Hz (für Nicht-EU-Länder 220 V). Nur zugelassene Verlängerungskabel verwenden. Informationen erhalten Sie bei Ihrer autorisierten Kundendienststelle.

Zur Erhöhung der Sicherheit wird empfohlen, einen FI-Schalter (RCD) mit einem Fehlerstrom von maximal 30 mA zu benutzen. Dieser FI-Schalter sollte vor jeder Benutzung überprüft werden.

Hinweis für Produkte, die **nicht in GB** verkauft werden:

ACHTUNG: Zu Ihrer Sicherheit ist es erforderlich, dass der am Gartengerät angebrachte Stecker mit dem Verlängerungskabel verbunden wird. Die Kupplung des Verlängerungskabels muss vor Spritzwasser geschützt sein, aus Gummi bestehen oder mit Gummi überzogen sein. Das Verlängerungskabel

bel muss mit einer Zugentlastung verwendet werden.

Die Anschlussleitung muss regelmäßig auf Schadensmerkmale überprüft werden und darf nur in einwandfreiem Zustand verwendet werden.

Wenn die Anschlussleitung beschädigt ist, darf sie nur von einer autorisierten Bosch-Werkstatt repariert werden.

Es dürfen nur Verlängerungskabel der Bauart H05VV-F oder H05RN-F verwendet werden.

Symbole

Die nachfolgenden Symbole sind für das Lesen und Verstehen der Betriebsanleitung von Bedeutung. Prägen Sie sich die Symbole und ihre Bedeutung ein. Die richtige Interpretation der Symbole hilft Ihnen, das Gartengerät besser und sicherer zu gebrauchen.

Symbol	Bedeutung
	Tragen Sie Schutzhandschuhe
	Bewegungsrichtung
	Reaktionsrichtung
	Gewicht
	Einschalten
	Ausschalten
	Zubehör/Ersatzteile

Bestimmungsgemäßer Gebrauch

Das Gartengerät ist bestimmt zum kompostgerechten Zerkleinern von faserigen und holzigen Abfällen aus Haus- und Hobbygärten.

Technische Daten

Leise-Häcksler		AXT Rapid 2000	AXT Rapid 2200
Sachnummer		3 600 H53 5..	3 600 H53 6..
Leistungsaufnahme, S 6 (4/6 min) ¹⁾	W	2 000	2 200
Leistungsaufnahme, S 1	W	1 800	2 000
Leerlaufdrehzahl	min ⁻¹	3 650	3 650
Max. Materialdurchsatz	kg/h	80 ²⁾	90 ²⁾
Max. Astdurchmesser	mm	35 ²⁾	40 ²⁾
Gewicht entsprechend EPTA-Procedure 01/2003	kg	11,5	12
Schutzklasse		□/II	□/II

¹⁾Die Betriebsart S 6 (40 %) bezeichnet ein Belastungsprofil, das 4 min Belastung und 6 min Leerlauf annimmt. Für den praktischen Einsatz ist Dauerbetrieb zulässig.

²⁾Je nach Beschaffenheit des Häckselgutes.

Geräusch-/Vibrationsinformation

Geräuschemissionswerte ermittelt entsprechend EN 50434.

Der A-bewertete Geräuschpegel des Gerätes beträgt typischerweise:

	3 600 ...	H53 5..	H53 6..
Schalldruckpegel	dB(A)	89	90
Schalleistungspegel	dB(A)	103	103
Unsicherheit K	dB	= 3	= 4

Gehörschutz tragen!

Konformitätserklärung

Wir erklären in alleiniger Verantwortung, dass das unter „Technische Daten“ beschriebene Produkt allen einschlägigen Bestimmungen der Richtlinien 2011/65/EU, 2014/30/EU, 2006/42/EG, 2000/14/EG einschließlich ihrer Änderungen entspricht und mit folgenden Normen übereinstimmt: EN 60335-1, EN 50434.
2000/14/EG: Garantierter Schalleistungspegel:
Bewertungsverfahren der Konformität gemäß Anhang V.

	3 600 ...	H53 5..	H53 6..
	dB(A)	106	107

Produktkategorie: 50

Technische Unterlagen (2006/42/EG, 2000/14/EG) bei:
Bosch Lawn and Garden Ltd., PT-LG/ENS23,
Stowmarket, Suffolk IP14 1EY, England

Henk Becker Helmut Heinzemann
Executive Vice President Head of Product Certification
Engineering PT/ETM9

PPa
Henk Becker i.V. *K. W. K.*

Robert Bosch GmbH, Power Tools Division
70764 Leinfelden-Echterdingen, GERMANY
06.10.2014

Montage und Betrieb

Handlungsziel	Bild	Seite
Lieferumfang	1	201
Montage Räder und Untergestell	2	201
Fangsack einhängen und Schieber ablegen	3	202
Verlängerungskabel anschließen	4	202

Handlungsziel	Bild	Seite
Einschalten	5	203
Arbeitshinweise	6	203
Ausschalten	7	204
Messerwartung	8	204
Wartung, Reinigung und Lagerung	9	205
Zubehör auswählen	10	205

Arbeitshinweise

Einschalten

Drehen Sie den Ein-/Ausschalter von der Position „0“ in die Position „II“ um den Häcksler einzuschalten. Läuft der Häcksler an, lassen Sie den Schalter los. Er geht automatisch auf die Position „I“ zurück (Normalbetrieb).

Hinweis: Drücken Sie den Ein-/Ausschalter während des Drehens nach innen, läuft der Häcksler nicht an.

Aus Sicherheitsgründen läuft der Häcksler nur dann an, wenn der Sicherheitsknopf fest angezogen ist.

8 | Deutsch

Wiederanlaufschutz

Das Gartengerät wird nach einem Netzausfall abgeschaltet. Bei Aktivierung der Energieversorgung kann sich das Gartengerät nicht automatisch wiedereinschalten.

Überlastschutz

Überlastung, z. B. durch Blockieren des Schneidmessers kann nach wenigen Sekunden zu einem Stillstand des Häckslers führen. Nach einer kurzen Wartezeit können Sie den Häcksler erneut eingeschalten. Wenn der Häcksler erneut blockiert, schalten Sie diesen aus.

Beseitigen Sie die Blockierung und starten Sie erneut.

Hinweise zum Häckseln

Je nach Art, Alter und Trockenheit des Holzes sind Äste mehr oder weniger schwierig zu häckseln.

Optimale Ergebnisse erzielen Sie, wenn Sie frische Äste kurz nach dem Schnitt häckseln.

Weiche Gartenabfälle sollten in kleinen Mengen gehäckselt werden, insbesondere wenn das Häckselgut nass ist. Blockierungen können durch periodisches Häckseln von Ästen vermieden werden.

Messerwartung**► Schalten Sie das Gartengerät aus und ziehen Sie den Stecker aus der Steckdose.**

Das Schneidmesser hat eine beidseitige Schnittkante.

Wenn die Schnittkante stumpf wird, kann das Schneidmesser gewendet werden. Die Messerschraube darf nur einmal wiederverwendet werden. Die Messerschraube nicht öfter verwenden! Nur eine zugelassene Messerschraube verwenden! Wechseln Sie das Schneidmesser aus, wenn beide Seiten stumpf sind.

Wenn ein neues Schneidmesser eingesetzt wird, die alte Messerschraube entsorgen und nur die mitgelieferte, von Bosch zugelassene Messerschraube verwenden.

Fehlersuche

Die folgende Tabelle zeigt Ihnen Fehlersymptome, die mögliche Ursache sowie die korrekte Abhilfe, falls Ihr Gartengerät einmal nicht einwandfrei funktionieren sollte. Können Sie anhand dessen das Problem nicht lokalisieren und beseitigen, wenden Sie sich an Ihre Service-Werkstatt.

► Achtung! Schalten Sie vor Wartungs- oder Reinigungsarbeiten das Gartengerät aus und ziehen Sie den Netzstecker. Gleiches gilt, wenn das Stromkabel beschädigt, angeschnitten oder verwickelt ist.

Symptome	Mögliche Ursache	Abhilfe
Gartengerät läuft nicht	Schalter hat nicht funktioniert	Achten Sie bei der Inbetriebnahme darauf, dass der Ein-/Ausschalter während des Drehens nicht gedrückt wird.
	Sicherheitsknopf war nicht ganz festgezogen	Sicherheitsknopf festziehen
	Netzspannung fehlt	Überprüfen und einschalten
	Netzsteckdose defekt	Andere Steckdose benutzen
	Verlängerungskabel beschädigt	Kabel überprüfen, ev. austauschen
	Sicherung hat ausgelöst	Tauschen Sie die Sicherung aus/schalten Sie danach das Gartengerät wieder ein
	Überlastungsschutz hat ausgelöst	Verfahren Sie wie bei „Überlastungsschutz“ beschrieben
	Stromversorgung schwankt	Verfahren Sie wie bei „Überlastungsschutz“ beschrieben
Gartengerät läuft mit Unterbrechungen	Ein-/Ausschalter geht in Position „0“ zurück	Lassen Sie die Maschine abkühlen und verfahren Sie wie bei „Überlastschutz“ beschrieben
	Verlängerungskabel beschädigt	Netzkabel überprüfen, ggf. wechseln lassen
	Interne Verkabelung der Maschine defekt	Kundendienst aufsuchen
	Überlastungsschutz hat ausgelöst	Verfahren Sie wie bei „Überlastungsschutz“ beschrieben
Schlechte Schnittleistung	Ein-/Ausschalter geht in Position „0“ zurück	Lassen Sie die Maschine abkühlen und verfahren Sie wie bei „Überlastschutz“ beschrieben
	Schneidmesser stumpf	Schneidmesser ersetzen
	Schneidmesser verschmutzt	Schneidmesser ausbauen und reinigen
Schneidmesser dreht sich nicht	Einfülltrichter oder Auswurfschacht blockiert	Gerät reinigen und Fangsack leeren
	Schneidmesser blockiert	Blockierung lösen
Starke Vibrationen/Geräusche	Messermutter/-schraube lose	Messermutter/-schraube festziehen
	Messermutter/-schraube lose	Messermutter/-schraube festziehen
	Schneidmesser beschädigt	Schneidmesser ersetzen
	Gerät innen beschädigt	Kundendienst aufsuchen

Kundendienst und Anwendungsberatung

www.bosch-garden.com

Geben Sie bei allen Rückfragen und Ersatzteilbestellungen bitte unbedingt die 10-stellige Sachnummer laut Typenschild des Gartengerätes an.

Deutschland

Robert Bosch GmbH
Servicezentrum Elektrowerkzeuge
Zur Luhne 2
37589 Kalefeld – Willershausen
Unter www.bosch-pt.com können Sie online Ersatzteile bestellen oder Reparaturen anmelden.
Kundendienst: Tel.: (0711) 40040480
Fax: (0711) 40040481
E-Mail: Servicezentrum.Elektrowerkzeuge@de.bosch.com
Anwendungsberatung: Tel.: (0711) 40040480
Fax: (0711) 40040482
E-Mail: Anwendungsberatung.pt@de.bosch.com

Österreich

Unter www.bosch-pt.at können Sie online Ersatzteile bestellen.
Tel.: (01) 797222010
Fax: (01) 797222011
E-Mail: service.elektrowerkzeuge@at.bosch.com

Schweiz

Unter www.bosch-pt.com/ch/de können Sie online Ersatzteile bestellen.
Tel.: (044) 8471511
Fax: (044) 8471551
E-Mail: AfterSales.Service@de.bosch.com

Luxemburg

Tel.: +32 2 588 0589
Fax: +32 2 588 0595
E-Mail: outillage.gereedschap@be.bosch.com

Entsorgung

Gartengeräte, Zubehör und Verpackungen sollen einer umweltgerechten Wiederverwertung zugeführt werden.

Werfen Sie Gartengeräte nicht in den Hausmüll!

Nur für EU-Länder:



Gemäß der Europäischen Richtlinie 2012/19/EU über Elektro- und Elektronik-Altgeräte und ihrer Umsetzung in nationales Recht müssen nicht mehr gebrauchsfähige Elektro- und Elektronikgeräte getrennt gesammelt und einer umweltgerechten Wiederverwertung zugeführt werden.

Änderungen vorbehalten.

English

Safety Notes

Warning! Read these instructions carefully, be familiar with the controls and the proper use of the machine. Please keep the instructions safe for later use!

Explanation of symbols on the machine



General hazard safety alert.



Read instruction manual.



Before handling the cutter, switch off and remove the plug from the mains supply. If the cable is damaged or cut through while working, do not touch the cable but immediately remove the plug from the mains supply. Never use the machine with a damaged cable.



Wear protective gloves, sturdy shoes and long trousers.



Danger – rotating blade. Keep hands and feet out of openings while the machine is running.



Pay attention that bystanders are not injured through foreign objects thrown from the machine.



Warning: Keep a safe distance from the machine when operating.



Wait until all machine components have completely stopped before touching them.

10 | English



Wear eye protection.



Always wear ear protection.



Do not use the machine in the rain or leave it outdoors when it is raining.

Operation

▶ **During operation, do not reach into the chute assembly. The machine runs on for a few seconds after being switched off.**

▶ Never allow children or people unfamiliar with these instructions to use the machine. Local regulations may restrict the age of the operator. When not in use store the machine out of reach of children.

▶ This machine is not intended for use by persons (including children) with reduced physical, sensory or mental capabilities, or lack of experience and knowledge, unless they have been given supervision or instruction concerning use of the machine by a person responsible for their safety. Children should be supervised to ensure that they do not play with the machine.

▶ Before switching on, the machine must be assembled according to the enclosed instructions.

▶ It is recommended for increased electrical safety to use a Residual Current Device (RCD) with a tripping current of not more than 30 mA. Always check your RCD every time you use it.

▶ Use only extension cables that are intended for outdoor use and are protected against splashes of water.

▶ Do not touch the plug or socket with wet hands.

▶ Do not run over, crush or pull the power supply cable or extension lead, otherwise it may be damaged. Protect the cable from heat, oil and sharp edges.

▶ Other persons and animals should remain at a distance of 3 metres or more when the machine is being used. The operator is responsible for third persons in the working area.

▶ Bosch can assure flawless functioning of the machine only when original accessories are used.

▶ Become familiar with the instruction manual before attempting to operate this machine.

▶ Avoid wearing loose-fitting clothing, hanging cords or ties.

▶ Only operate the machine in open space (e. g. not too close to a wall or other fixed objects) and on a firm, level surface.

▶ Do not operate the machine on paved or gravel surface where ejected material could cause injury.

▶ Before starting the machine, check that all screws, nuts, bolts and other fasteners are properly secured and that guards and screens are in place. Replace damaged or unreadable warning and operating labels.

▶ Before starting the machine, make certain that the chute assembly is empty.

- ▶ Keep your face and body away from the chute assembly.
- ▶ Do not allow hands or any other part of the body or clothing inside the chute assembly, discharge chute or near any moving part.
- ▶ Keep proper balance and footing at all times. Do not overreach. Never stand at a higher level than the base of the machine when feeding material.
- ▶ Always stand clear of the discharge zone when operating the machine.
- ▶ When feeding material into the machine be extremely careful that pieces of metal, rocks, bottles, cans or other foreign objects are not included.
- ▶ If the cutting mechanism strikes any foreign object or if the machine should start making any unusual noise or vibration, immediately switch off and allow the cutter to stop. Remove the plug from the mains supply and take the following steps:
 - Inspect for damage.
 - Replace or repair any damaged parts.
 - Check for and tighten any loose parts.
- ▶ Do not attempt to repair the machine unless you are qualified to do so.
- ▶ Do not allow processed material to build up in the discharge zone; this may prevent proper discharge which can result in kickback of material through the chute assembly.
- ▶ If the machine becomes clogged, switch off and allow the cutter to stop. Remove the plug from the mains supply before clearing debris.
- ▶ Check if guards and protective devices are undamaged and properly mounted. Before using, carry out any necessary maintenance and repairs.
- ▶ Do not tamper with the motor speed control settings. Contact a Bosch approved service agent if a problem exists.
- ▶ Keep the motor cooling vents clean of debris and other accumulations to prevent damage to the motor or possible fire.
- ▶ Never pick up or carry the machine while the motor is running.
- ▶ Switch off, allow the cutter to stop and remove the plug from the mains supply whenever you leave the work area.
- ▶ Do not tilt the machine while it is running.
- ▶ Do not expose the machine to rain. Only store the machine in a dry place.

Maintenance and Storage

- ▶ When the machine is stopped for servicing, inspection, or storage, or to change an accessory, switch off and remove the plug from the mains supply and allow the machine to cool. Make sure that all moving parts have come to a complete stop before making any inspections, adjustments, etc.
- ▶ Maintain the machine with care and keep it clean.
- ▶ Examine the machine and replace worn or damaged parts for safety.
- ▶ Ensure replacement parts fitted are Bosch approved.

12 | English

- ▶ If an extension cord is used it shall not be of lighter grade than the supply cord already fitted to the machine.
- ▶ Check the supply and any extension cord regularly for damage or signs of ageing. Do not use the machine, if the cords are damaged.
- ▶ When servicing the cutter be aware that, even though the motor will not start due to the interlock feature of the guard, the cutter can still be moved if the motor is turned by hand.
- ▶ Never attempt to override the interlock feature of the guard.

Electrical Safety

- ▶ **Warning! Switch off, remove plug from mains before adjusting, cleaning or if cable is cut, damaged or entangled.**

Your machine is double insulated for safety and requires no earth connection. The operating voltage is 230 V AC, 50 Hz (for non-EU countries 220 V). Only use approved extension cables. Contact your Bosch Service Centre for details.

It is recommended for increased electrical safety to use a Residual Current Device (RCD) with a tripping current of not more than 30 mA. Always check your RCD every time you use it.

For products **not sold in GB:**

WARNING: For your safety, it is required that the plug attached to the machine is connected with the extension cord. The coupling of the extension cord must be protected against splash water, be made of rubber or coated

with rubber. The extension cord must be used with a cable strain relief.

The connection lead must be inspected for signs of damage at regular intervals and may only be used if in perfect condition.

If the supply cord is damaged, it must be replaced by a Bosch Service Centre. Extension cords/leads should only be used if they comply with H05VV-F or H05RN-F types.

Products sold in GB only: Your product is fitted with a BS 1363/A approved electric plug with internal fuse (ASTA approved to BS 1362).

If the plug is not suitable for your socket outlets, it should be cut off and an appropriate plug fitted in its place by an authorised customer service agent.

The replacement plug should have the same fuse rating as the original plug. The severed plug must be disposed of to avoid a possible shock hazard and should never be inserted into a mains socket elsewhere.

Products sold in AUS and NZ only:

Use a residual current device (RCD) with a rated residual current of 30 mA or less.

Symbols

The following symbols are important for reading and understanding the operating instructions. Please take note of the symbols and their meaning. The correct interpretation of the symbols will help you to use the garden product in a better and safer manner.

Symbol	Meaning
	Wear protective gloves
	Movement direction

Symbol	Meaning
	Reaction direction
	Weight
	Switching On
	Switching Off
	Accessories/Spare Parts

Intended Use

The product is intended for cutting of fibrous and woody garden waste for composting.

Technical Data

Quiet-shredder		AXT Rapid 2000	AXT Rapid 2200
Article number		3 600 H53 5..	3 600 H53 6..
Power consumption, S 6 (4/6 min) ¹⁾	W	2 000	2 200
Power consumption, S 1	W	1 800	2 000
No-load speed	min ⁻¹	3 650	3 650
Capacity, max.	kg/h	80 ²⁾	90 ²⁾
Branch diameter, max.	mm	35 ²⁾	40 ²⁾
Weight according to EPTA-Procedure 01/2003	kg	11.5	12
Protection class		□/II	□/II

¹⁾The S 6 operating mode (40 %) indicates a load profile of 4 min load and 6 min idle time. For practical application, continuous operation is permitted.

²⁾Depending on the hardness of the wood.

Noise/Vibration Information

Sound emission values determined according to EN 50434.	3 600 ...	H53 5..	H53 6..
Typically the A-weighted noise levels of the product are:			
Sound pressure level	dB(A)	89	90
Sound power level	dB(A)	103	103
Uncertainty K	dB	= 3	= 4

Wear hearing protection!

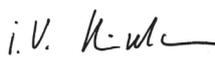
Declaration of Conformity

	3 600 ...	H53 5..	H53 6..
We declare under our sole responsibility that the product described under "Technical data" is in conformity with all relevant provisions of the directives 2011/65/EU, 2014/30/EU, 2006/42/EC, 2000/14/EC including their amendments and complies with the following standards: EN 60335-1, EN 50434.			
2000/14/EC: Guaranteed sound power level:	dB(A)	106	107
Conformity assessment procedure according to Annex V.			

Equipment category: 50
 Technical file (2006/42/EC, 2000/14/EC) at:
 Bosch Lawn and Garden Ltd., PT-LG/ENS23,
 Stowmarket, Suffolk IP14 1EY, England

Henk Becker
 Executive Vice President
 Engineering

Helmut Heinzelmann
 Head of Product Certification
 PT/ETM9

PPA.
 i.V. 

Robert Bosch GmbH, Power Tools Division
 70764 Leinfelden-Echterdingen, GERMANY
 06.10.2014

14 | English

Mounting and Operation

Action	Figure	Page
Delivery Scope	1	201
Mounting wheels and undercarriage	2	201
Mounting the collecting bag and base unit bearn	3	202
Connecting the Extension Lead	4	202
Starting	5	203
Working Advice	6	203
Stopping	7	204
Blade Maintenance	8	204
Maintenance, Cleaning and Storage	9	205
Selecting Accessories	10	205

Working Advice

Starting

To start your Shredder, rotate the On/Off switch from position "0" to position "II". Allow machine to start and release switch, which will return to position "I" (the normal run position).

Note: The machine will not start if the On/Off switch is pushed in slightly, whilst being rotated.

As a safety feature the machine will not start unless the hopper securing knob is fully tightened.

Restarting Protection

A mains failure causes machine to switch off. The machine cannot restart on its own when the power returns.

Overload Protection

Overloading (e. g. blocking up of the cutter) can lead to a standstill of the machine after a few seconds. After a short period, the machine can be switched on again. If the machine blocks again turn it off.

Remove blockage and restart.

Advice on Shredding

Branches become harder to shred depending on the type, age and dryness of the wood.

For best results, shred fresh branches soon after they have been cut.

Soft garden waste should be shredded in smaller loads, particularly when wet. Any blockages can be avoided by intermittently shredding branches.

Blade Maintenance

► Stop and remove plug from the power supply.

The blade has a double sided cutting edge.

When the cutting edges become blunt, the blade can be turned over. The blade bolt may only be reused once, do not reuse or use a non approved blade bolt. When both sides are blunt replace the blade.

When fitting a new blade, discard old bolt and only use a Bosch approved bolt, supplied.

Troubleshooting

The following chart lists problem symptoms, possible causes and corrective action, if your garden product does not operate properly. If these do not identify and correct the problem, contact your service agent.

► Warning! Switch off, remove plug from mains before adjusting, cleaning or if cable is cut, damaged or entangled.

Problem	Possible Cause	Corrective Action
Machine fails to operate	Switch fails to operate	Do not push On/Off switch while it is being rotated
	Securing knob has not been fully tightened	Tighten securing knob
	Power turned off	Turn power on
	Mains socket faulty	Use another socket
	Extension cable damaged	Inspect cable, replace if damaged
	Fuse faulty/blown	Replacse/restart
	Motor protector has activated	Follow "Overload Protection" procedure
	Power supply interrupted	Follow "Overload Protection" procedure
	On/Off switch returns to position "0"	Allow machine to cool then follow "Overload Protection" procedure
Machine functions intermittently	Extension cable damaged	Check mains cable and have it replaced, if required
	Internal wiring of machine damaged	Contact Service Agent
	Motor protector has activated	Follow "Overload Protection" procedure
	On/Off switch returns to position "0"	Allow machine to cool then follow "Overload Protection" procedure

Problem	Possible Cause	Corrective Action
Poor cutting performance	Cutting blade blunt	Replace blade
	Cutting blade dirty	Remove blade and clean
	Feed intake or discharge chute blocked	Clean machine and empty collecting bag
Cutting blade not rotating	Cutting blade obstructed	Clear obstruction
	Blade nut/bolt loose	Tighten blade nut/bolt
Excessive vibrations/noise	Blade nut/bolt loose	Tighten blade nut/bolt
	Cutting blade damaged	Replace blade
	Machine damaged internally	Contact Service Agent

After-sales Service and Application Service

www.bosch-garden.com

In all correspondence and spare parts orders, please always include the 10-digit article number given on the type plate of the garden product.

Great Britain

Robert Bosch Ltd. (B.S.C.)
P.O. Box 98
Broadwater Park
North Orbital Road
Denham
Uxbridge
UB 9 5HJ

At www.bosch-pt.co.uk you can order spare parts or arrange the collection of a product in need of servicing or repair.
Tel. Service: (0844) 7360109
E-Mail: boschservicecentre@bosch.com

Ireland

Origo Ltd.
Unit 23 Magna Drive
Magna Business Park
City West
Dublin 24
Tel. Service: (01) 4666700
Fax: (01) 4666888

Australia, New Zealand and Pacific Islands

Robert Bosch Australia Pty. Ltd.
Power Tools
Locked Bag 66
Clayton South VIC 3169
Customer Contact Center
Inside Australia:
Phone: (01300) 307044
Fax: (01300) 307045
Inside New Zealand:
Phone: (0800) 543353
Fax: (0800) 428570
Outside AU and NZ:
Phone: +61 3 95415555
www.bosch.com.au

Republic of South Africa

Customer service

Hotline: (011) 6519600

Gauteng – BSC Service Centre

35 Roper Street, New Centre
Johannesburg
Tel.: (011) 4939375
Fax: (011) 4930126
E-Mail: bsctools@icon.co.za

KZN – BSC Service Centre

Unit E, Almar Centre
143 Crompton Street
Pinetown
Tel.: (031) 7012120
Fax: (031) 7012446
E-Mail: bsc.dur@za.bosch.com

Western Cape – BSC Service Centre

Democracy Way, Prosperity Park
Milnerton
Tel.: (021) 5512577
Fax: (021) 5513223
E-Mail: bsc@zsd.co.za

Bosch Headquarters

Midrand, Gauteng
Tel.: (011) 6519600
Fax: (011) 6519880
E-Mail: rbsa-hq.pts@za.bosch.com

Disposal

The garden product, accessories and packaging should be sorted for environmental-friendly recycling.

Do not dispose of garden products into household waste!

Only for EC countries:



According to the European directive 2012/19/EU for Waste Electrical and Electronic Equipment and its implementation into national law, electrical and electronic equipment that are no longer usable must be collected separately and disposed of in an environmentally correct manner.

Subject to change without notice.

Français

Avertissements de sécurité

Attention ! Lisez avec attention toutes les instructions suivantes. Familiarisez-vous avec les éléments de commande et l'utilisation appropriée de l'outil de jardin. Conservez les instructions d'utilisation pour vous y reporter ultérieurement.

Explication des symboles se trouvant sur l'outil de jardin



Indications générales sur d'éventuels dangers.



Lisez soigneusement ces instructions d'utilisation.



Avant toute intervention sur le mécanisme de coupe, arrêtez l'outil de jardin et retirez la fiche de la prise de courant. Au cas où le câble serait endommagé ou coupé lors du travail, ne pas y toucher mais désactiver immédiatement le circuit électrique par l'intermédiaire du coupe-circuit correspondant. N'utilisez jamais l'outil de jardin lorsque le câble est endommagé.



Portez toujours des gants de protection, des chaussures fermées et des pantalons longs.



Danger : lame en rotation ! Ne pas mettre les mains ni les



pieds dans l'ouverture tant que l'outil de jardin est en fonctionnement.



Faites attention à ce que les personnes se trouvant à proximité ne soient pas blessées par des projections provenant de la machine.



Avertissement : Gardez une distance de sécurité quand l'outil de jardin est en marche.



Attendez l'arrêt total de tous les éléments de l'outil de jardin avant de les toucher.



Portez des lunettes de sécurité.



Portez une protection acoustique.



N'utilisez l'outil de jardin pas par temps de pluie et ne l'exposez pas à la pluie.

Mode d'emploi

- ▶ **Ne mettez pas les mains dans l'entonnoir durant le fonctionnement. Lorsqu'on arrête l'outil de jardin, celui-ci continue à tourner pendant quelques secondes encore.**
- ▶ Ne laissez jamais un enfant ou une autre personne n'ayant pas pris connaissance des instructions d'utilisation se servir de l'outil de jardin. Il est possible que les réglementations locales fixent une limite d'âge minimum de l'utilisateur. Gardez l'outil de jardin non utilisé hors de la portée des enfants.
- ▶ Cet outil de jardin doit être utilisé par des personnes disposant des capacités physiques adaptées et de l'expérience et/ou des connaissances nécessaires. Si tel n'était pas le cas ou en cas d'utilisation de cet outil par des enfants, cette utilisation ne sera possible que sous la surveillance d'une personne responsable de la sécurité des utilisateurs ou que ces derniers aient été instruits quant au ma-

- niement de l'outil. Dans le cas contraire, un risque de mauvaise utilisation et de blessures existe. Les enfants doivent être surveillés pour assurer qu'ils ne jouent pas avec l'outil de jardin.
- ▶ Avant la mise en fonctionnement, l'outil de jardin doit être monté conformément aux instructions jointes à l'outil de jardin.
 - ▶ Pour plus de sécurité, il est recommandé d'utiliser un disjoncteur différentiel avec un courant de défaut de 30 mA maximum. Avant chaque utilisation de la machine, contrôlez ce disjoncteur différentiel.
 - ▶ N'utilisez que des rallonges autorisées pour l'extérieur et étanches aux projections d'eau.
 - ▶ Ne touchez pas la fiche et la prise de courant avec les mains humides.
 - ▶ N'écrasez pas le câble d'alimentation ou la rallonge, ne les coincez pas et ne les tirez pas sous risque de les endommager. Protégez le câble contre la chaleur, l'huile et les bords tranchants.
 - ▶ Durant le service, aucune autre personne ni animal ne doit se trouver dans un rayon de 3 m autour de l'appareil. Dans la zone de travail, l'opérateur est responsable vis à vis des tierces personnes.
 - ▶ Bosch ne peut garantir un fonctionnement impeccable que si seuls les accessoires Bosch d'origine sont utilisés.
 - ▶ Familiarisez-vous avec les instructions d'utilisation avant de travailler avec l'outil de jardin.
 - ▶ Ne portez pas de vêtements amples ou de rubans pendants ou de cravates.
 - ▶ Faites fonctionner l'outil de jardin dans un endroit dégagé et sans objets aux alentours (p. ex. pas trop près d'un mur ou d'autres objets fixes) sur une surface plane et solide.
 - ▶ Ne faites pas fonctionner l'outil de jardin sur une surface pavée ou recouverte de graviers. Les déchets éjectés peuvent causer des blessures.
 - ▶ Avant la mise en service, contrôlez que toutes les vis, tous les écrous et autres composants de fixation soient correctement fixés et que les dispositifs de protection et de déflexion soient correctement mis en place. Remplacez les plaques d'avertissement endommagées ou illisibles.
 - ▶ Avant de démarrer, assurez-vous que l'entonnoir est libre.
 - ▶ Tenez le visage et le corps à distance de l'ouverture de l'entonnoir.
 - ▶ Évitez que les mains et d'autres parties du corps ou des vêtements parviennent dans l'entonnoir ou dans l'ouverture d'éjection ou à proximité des pièces en mouvement.
 - ▶ Veillez à toujours garder une position stable et un bon équilibre. Ne vous penchez pas trop en avant. Durant le remplissage, ne vous mettez pas sur une position plus élevée que celle du pied de l'outil de jardin.
 - ▶ Gardez une distance suffisante par rapport à la zone d'éjection lorsque vous travaillez avec l'outil de jardin.

18 | Français

- ▶ Veillez tout particulièrement à ce qu'il n'y ait pas de pièces en métal, de pierres, de bouteilles, canettes ou autres corps étrangers parmi les déchets à introduire dans l'outil de jardin.
- ▶ Au cas où le mécanisme de coupe heurterait un corps étranger ou que l'outil de jardin commencerait à faire des bruits étranges ou à vibrer, arrêtez immédiatement l'outil de jardin pour arrêter le couteau. Retirez la fiche de la prise de courant et procédez comme suit :
 - Inspectez le dommage.
 - Remplacez toutes les pièces endommagées ou réparez-les.
 - Contrôlez si des pièces se sont détachées et, le cas échéant, resserrez-les.
- ▶ Ne jamais essayer de réparer l'outil de jardin sauf si vous avez la formation nécessaire.
- ▶ Faites attention à ce que les déchets coupés n'obturent pas la zone d'éjection ; ceci entrave l'éjection des déchets broyés et peut provoquer un contrecoup dans l'entonnoir.
- ▶ Quand l'outil de jardin est obturé, arrêtez-le et attendez l'arrêt complet du couteau. Retirez la fiche de la prise de courant avant d'enlever les déchets broyés de l'outil de jardin.
- ▶ Assurez-vous que les couvercles et les dispositifs de protection ne sont pas endommagés et qu'ils sont correctement branchés. Avant d'utiliser l'appareil, effectuez les travaux d'entretien et de réparation éventuellement nécessaires.
- ▶ N'essayez pas de modifier la vitesse de rotation du moteur. Lorsqu'il y a un problème, contactez le service après-vente Bosch.
- ▶ Tenez les ouïes de ventilation exemptes de résidus ou autres objets afin d'éviter un endommagement du moteur ou un incendie éventuel.
- ▶ Ne soulevez ni transportez jamais l'outil de jardin pendant que le moteur est en marche.
- ▶ Arrêtez l'outil de jardin, attendez l'arrêt complet du couteau et retirez la fiche de la prise de courant à chaque fois que vous quittez la zone de travail.
- ▶ Ne basculez pas l'outil de jardin mis en marche.
- ▶ N'exposez pas l'outil de jardin à la pluie. Gardez l'outil de jardin toujours dans un endroit sec.

Entretien et stockage

- ▶ Au cas où l'outil de jardin doit être mis hors service pour des travaux d'entretien, pour stockage ou changement d'accessoires, arrêtez l'outil de jardin, retirez la fiche de la prise de courant et laissez-le refroidir. Avant chaque inspection ou ajustage etc., assurez-vous que toutes les pièces mobiles sont complètement arrêtées.
- ▶ Observez la maintenance de l'outil de jardin et maintenez-le propre.
- ▶ Contrôlez l'outil de jardin et, pour des raisons de sécurité, remplacez les pièces usées ou endommagées.
- ▶ Veillez à ce que les pièces de rechange soient des pièces d'origine Bosch.

- ▶ Au cas où une rallonge serait utilisée, ses caractéristiques ne doivent pas être inférieures à celles du câble de secteur de l'outil de jardin.
- ▶ Contrôlez les câbles d'alimentation et la rallonge à intervalles réguliers afin de détecter des signes d'endommagement ou de vieillissement. N'utilisez pas l'outil de jardin lorsque les câbles sont endommagés.
- ▶ Lors du réglage du mécanisme de coupe, n'oubliez pas que lorsque le moteur est déconnecté de l'alimentation en courant par l'arrêt forcé et qu'il ne peut pas être mis en marche, le mécanisme de coupe peut toutefois bouger lorsqu'on tourne le moteur de la main.
- ▶ N'essayez en aucun cas de mettre hors service l'arrêt forcé.

Sécurité électrique

- ▶ **Attention ! Avant d'effectuer des travaux de maintenance ou de nettoyage, arrêter l'outil de jardin et débrancher la fiche de la prise de courant. Ceci vaut également lorsque le câble électrique est endommagé, coupé ou emmêlé.**

Pour des raisons de sécurité, l'outil de jardin est équipé d'une double isolation et ne nécessite pas de prise de terre. La tension de fonctionnement est de 230 V CA, 50 Hz (pour les pays hors de l'Union européenne 220 V). N'utilisez qu'une rallonge électrique homologuée. Pour des renseignements supplémentaires, contactez le Service Après-Vente habilité.

Pour plus de sécurité, il est recommandé d'utiliser un disjoncteur diffé-

rentiel avec un courant de défaut de 30 mA maximum. Avant chaque utilisation de la machine, contrôlez ce disjoncteur différentiel.

Remarque concernant les produits **non commercialisés en GB** :

ATTENTION : Pour votre propre sécurité, il est nécessaire que la fiche montée sur l'outil de jardin soit raccordée à la rallonge. Le dispositif de couplage de la rallonge doit être protégé des projections d'eau, être en caoutchouc ou être recouvert de caoutchouc. La rallonge doit être utilisée avec un serre-câble. Contrôlez régulièrement le câble d'alimentation afin de détecter des dommages éventuels. Il ne doit être utilisé que s'il est en bon état.

Si le câble d'alimentation est endommagé, il ne doit être réparé que dans un atelier agréé Bosch.

Seules les rallonges de type H05VV-F ou H05RN-F doivent être utilisées.

Symboles

Les symboles suivants sont importants pour pouvoir lire et mieux comprendre le mode d'emploi. Veuillez mémoriser ces symboles et leur signification. L'interprétation correcte des symboles vous permettra de mieux utiliser votre outil de jardin en toute sécurité.

Symbole	Signification
	Portez des gants de protection
	Direction de déplacement
	Direction de réaction
	Poids
	Mise en marche
	Arrêt
	Accessoires/pièces de rechange

20 | Français

Utilisation conforme

L'outil de jardin est conçu pour broyer des déchets de jardin en fibre et en bois dans le domaine privé et les jardins particuliers.

Caractéristiques techniques

Broyeur silencieux		AXT Rapid 2000	AXT Rapid 2200
N° d'article		3 600 H53 5..	3 600 H53 6..
Puissance absorbée, S 6 (4/6 min) ¹⁾	W	2000	2200
Puissance absorbée, S 1	W	1800	2000
Vitesse à vide	tr/min	3650	3650
Débit max.	kg/h	80 ²⁾	90 ²⁾
Diamètre max. des branches	mm	35 ²⁾	40 ²⁾
Poids suivant EPTA-Procédure 01/2003	kg	11,5	12
Classe de protection		□/II	□/II

¹⁾ Le mode de service S 6 (40 %) désigne un profil de charge supposant une charge de 4 min. et une marche à vide de 6 min. Pour une utilisation dans la pratique, un service permanent est possible.

²⁾ Suivant la nature des déchets à broyer.

Niveau sonore et vibrations

Valeurs d'émissions sonores déterminées selon la norme EN 50434.

	3 600 ...	H53 5..	H53 6..
Les mesures réelles (A) des niveaux sonores de l'appareil sont :			
Niveau de pression acoustique	dB(A)	89	90
Niveau d'intensité acoustique	dB(A)	103	103
Incertitude K	dB	=3	=4

Porter une protection acoustique !

Déclaration de conformité

	3 600 ...	H53 5..	H53 6..
Nous déclarons sous notre propre responsabilité que le produit décrit sous « Caractéristiques techniques » est en conformité avec toutes les dispositions des directives 2011/65/UE, 2014/30/UE, 2006/42/CE, 2000/14/CE et leurs modifications ainsi qu'avec les normes suivantes : EN 60335-1, EN 50434.			
2000/14/CE : Niveau d'intensité acoustique garanti :	dB(A)	106	107
Procédures d'évaluation de la conformité conformément à l'annexe V.			

Catégorie des produits : 50

Dossier technique (2006/42/CE, 2000/14/CE) auprès de :
Bosch Lawn and Garden Ltd., PT-LG/ENS23,
Stowmarket, Suffolk IP14 1EY, England

Henk Becker Helmut Heinzlmann
Executive Vice President Head of Product Certification
Engineering PT/ETM9

Henk Becker *i.v. Heinzlmann*

Robert Bosch GmbH, Power Tools Division
70764 Leinfelden-Echterdingen, GERMANY
06.10.2014

Montage et mise en service

Opération	Figure	Page
Accessoires fournis	1	201
Montage des roues et du socle	2	201
Accrocher le sac de récupération et déposer la coulisse	3	202
Montage de la rallonge	4	202
Mise en marche	5	203
Instructions d'utilisation	6	203
Arrêt	7	204
Entretien des lames	8	204
Entretien, nettoyage et stockage	9	205
Sélection des accessoires	10	205

Instructions d'utilisation

Mise en marche

Tournez l'interrupteur Marche/Arrêt de la position « 0 » à la position « II » pour mettre en marche le broyeur. Dès que le broyeur démarre, relâchez l'interrupteur. Il se remet automatiquement en position « I » (service normal).

Note : Si vous appuyez sur l'interrupteur Marche/Arrêt pendant que vous le tournez, le broyeur ne démarre pas.

Pour des raisons de sécurité, le broyeur ne démarre que si l'interrupteur de sécurité est bien serré.

Protection contre un démarrage intempestif

En cas de panne de courant, l'outil de jardin s'arrête. Après activation de l'alimentation en énergie, l'outil de jardin ne peut pas se remettre en marche automatiquement.

Protection contre la surcharge

Une surcharge provoquée par exemple par un blocage du couteau peut entraîner un arrêt du broyeur au bout de quelques secondes. Le broyeur peut être remis en marche après une courte durée d'attente. Au cas où le broyeur bloquait à nouveau, arrêtez-le.

Éliminez l'obturation et remettez l'appareil en fonctionnement.

Conseils pour le travail de broyage

En fonction du type, de l'âge et de l'aridité du bois, les branches se laissent plus ou moins facilement broyer.

Les meilleurs résultats sont obtenus lorsque les branches fraîches sont broyées peu de temps après avoir été coupées.

Il est recommandé de broyer les déchets de jardin mous en petites quantités, notamment quand les déchets à broyer sont humides. Il est possible d'éviter des blocages par un broyage périodique de branches.

Entretien des lames

► **Arrêtez l'outil de jardin et retirez la fiche de la prise de courant.**

Le couteau dispose de deux bords tranchants.

Lorsque le bord tranchant est émoussé, il est possible de retourner le couteau. La vis ne doit être réutilisée qu'une seule fois. Ne pas utiliser la vis du couteau plusieurs fois! N'utiliser qu'une vis de couteau autorisée. Remplacer le couteau lorsque les deux bords sont émoussés.

Lors du montage d'un nouveau couteau, éliminer la vieille vis du couteau et n'utiliser que la vis fournie et autorisée par Bosch.

Dépistage d'erreurs

Le tableau suivant montre les types de pannes et les causes possibles et vous indique comment vous pouvez y remédier si votre outil de jardin ne fonctionne pas correctement. Si malgré cela vous n'arrivez pas à localiser le problème et à le résoudre, contactez votre service après-vente.

► **Attention ! Avant d'effectuer des travaux de maintenance ou de nettoyage, arrêter l'outil de jardin et débrancher la fiche de la prise de courant. Ceci vaut également lorsque le câble électrique est endommagé, coupé ou emmêlé.**

Problème	Cause possible	Remède
L'outil de jardin ne fonctionne pas	L'interrupteur n'a pas fonctionné	Assurez-vous lors de la mise en service de ne pas appuyer sur l'interrupteur Marche/Arrêt pendant que vous le tournez.
	Le bouton de sécurité n'a pas été serré complètement	Serrer le bouton de sécurité
	Pas de tension du secteur	Vérifier et mettre en fonctionnement
	Prise secteur défectueuse	Utiliser une autre prise
	Rallonge endommagée	Contrôler le câble et le remplacer éventuellement
	Le fusible a sauté	Remplacer le fusible/ensuite remettre en marche l'outil de jardin
	La protection de surcharge s'est déclenchée	Procéder comme au chapitre « Protection de surcharge »
	L'alimentation en courant électrique varie	Procéder comme au chapitre « Protection de surcharge »
L'interrupteur Marche/Arrêt retourne en position « 0 ».	Laissez refroidir l'appareil et procédez comme au chapitre « Protection de surcharge »	

22 | Français

Problème	Cause possible	Remède
L'outil de jardin fonctionne par intermittence	Rallonge endommagée	Faire contrôler le câble de secteur, le cas échéant le faire remplacer
	Le câblage interne de l'appareil est défectueux	Contactez le Service Après-Vente
	La protection de surcharge s'est déclenchée	Procéder comme au chapitre « Protection de surcharge »
Mauvaise puissance de coupe	L'interrupteur Marche/Arrêt retourne en position « 0 ».	Laissez refroidir l'appareil et procédez comme au chapitre « Protection de surcharge »
	Couteau émoussé	Remplacer le couteau
	Le couteau est encrassé	Démonter le couteau et le nettoyer
Le couteau ne tourne pas	L'entonnoir ou la sortie d'éjection est bloqué(e)	Nettoyer l'appareil et vider le sac de récupération
	Le couteau est bloqué	Éliminer le blocage
Vibrations/bruits excessifs	Ecrou/vis de la lame desserré	Serrer l'écrou/la vis de la lame
	Couteau endommagé	Remplacer le couteau
	L'intérieur de l'appareil est endommagé	Contactez le Service Après-Vente

Service Après-Vente et Assistance

www.bosch-garden.com

Pour toute demande de renseignement ou commande de pièces de rechange, précisez-nous impérativement le numéro d'article à dix chiffres de l'outil de jardin indiqué sur la plaque signalétique.

France

Passez votre commande de pièces détachées directement en ligne sur notre site www.bosch-pt.fr.

Vous êtes un utilisateur, contactez :

Le Service Clientèle Bosch Outillage Electroportatif

Tel. : 0811 360122

(coût d'une communication locale)

Fax : (01) 49454767

E-Mail : contact.outillage-electroportatif@fr.bosch.com

Vous êtes un revendeur, contactez :

Robert Bosch (France) S. A. S.

Service Après-Vente Electroportatif

126, rue de Stalingrad

93705 DRANCY Cédex

Tel. : (01) 43119006

Fax : (01) 43119033

E-Mail : sav.outillage-electroportatif@fr.bosch.com

Belgique, Luxembourg

Tel. : +32 2 588 0589

Fax : +32 2 588 0595

E-Mail : outillage.gereedschap@be.bosch.com

Suisse

Passez votre commande de pièces détachées directement en ligne sur notre site www.bosch-pt.com/ch/fr.

Tel. : (044) 8471512

Fax : (044) 8471552

E-Mail : Aftersales.Service@de.bosch.com

Élimination des déchets

Les outils de jardin, ainsi que leurs accessoires et emballages, doivent pouvoir suivre chacun une voie de recyclage appropriée.

Ne jetez pas les outils de jardin avec les ordures ménagères !

Seulement pour les pays de l'Union Européenne :



Conformément à la directive européenne 2012/19/UE relative aux déchets d'équipements électriques et électroniques et sa mise en vigueur conformément aux législations nationales, les équipements électriques et électroniques dont on ne peut plus se servir doivent être isolés et suivre une voie de recyclage appropriée.

Sous réserve de modifications.

Español

Instrucciones de seguridad

¡Atención! Lea detenidamente las siguientes instrucciones. Familiarícese con los elementos de manejo y el uso reglamentario del aparato para jardín. Guarde estas instrucciones de servicio en un lugar seguro para posteriores consultas.

Explicación de la simbología utilizada en el aparato para jardín



Advertencia general de peligro.



Lea las instrucciones de servicio con detenimiento.



Antes de manipular en el mecanismo de corte desconecte el aparato para jardín y saque el enchufe de la red. Si durante trabajo el cable llega a dañarse o cortarse, no lo toque, y desactive inmediatamente el fusible de la toma de corriente a la que va conectado. Jamás utilice el aparato para jardín estando dañado el cable.



Utilice unos guantes de protección, calzado fuerte y pantalones largos.



La cuchilla en rotación puede ser peligrosa. Mantenga alejadas las manos y los pies de las cuchillas con el aparato para jardín en marcha.



Preste atención a que las personas circundantes no resulten lesionadas por los cuerpos extraños que pudieran salir proyectados.



Advertencia: Mantenga una separación de seguridad respecto al aparato para jardín en funcionamiento.



Espere a que todas las piezas del aparato para jardín se hayan detenido por completo antes de tocarlas.



Colocarse unas gafas de protección.



Utilice unos protectores auditivos.



No trabajar con el aparato para jardín en la lluvia, ni exponerlo a ésta.

Manejo

► **No manipule en el interior de la tolva durante el funcionamiento. Tras su desconexión, el aparato para jardín sigue en marcha unos segundos hasta detenerse por completo.**

► Jamás permita que usen el aparato para jardín niños, ni aquellas personas que no estén familiarizadas con estas instrucciones. Tenga en cuenta la edad mínima que pudiera prescribirse en su país para el usuario. Guarde el aparato para jardín fuera del alcance de los niños cuando no lo utilice.

► Este aparato para jardín no ha sido diseñado para ser utilizado por personas o niños que presenten una discapacidad física, sensorial o mental, o que dispongan de una experiencia y/o conocimientos insuficientes, a no ser que sean supervisados por una persona encargada de velar por su seguridad o de instruirles en el manejo

24 | Español

del aparato para jardín.

Los niños deberán ser vigilados con el fin de evitar que jueguen con el aparato para jardín.

- ▶ Antes de conectarlo, es necesario ensamblar completamente el aparato para jardín según las instrucciones adjuntas.
- ▶ Para una mayor seguridad se recomienda emplear un fusible diferencial (RCD) para una corriente de fuga máxima de 30 mA. Comprobar el funcionamiento correcto del fusible diferencial antes de cada uso.
- ▶ Únicamente utilice cables de prolongación protegidos contra salpicaduras de agua homologados para su uso en exteriores.
- ▶ No toque el enchufe ni la toma de corriente con las manos mojadas.
- ▶ No pasar por encima, ni aplastar, ni dar tirones del cable de red o de prolongación, para no dañarlos. Proteja el cable del calor, del aceite y de las esquinas agudas.
- ▶ Durante el funcionamiento no deberán encontrarse otras personas ni tampoco animales en un radio de 3 metros. En el área de trabajo la responsabilidad frente a terceros recae sobre el usuario.
- ▶ Bosch únicamente puede garantizar un funcionamiento correcto del aparato para jardín si se utilizan exclusivamente accesorios originales.
- ▶ Familiarícese primero con las instrucciones de servicio antes de intentar trabajar con el aparato para jardín.
- ▶ No lleve puesta ropa holgada, prendas sueltas colgantes, ni corbatas.
- ▶ Utilice el aparato para jardín sobre un firme plano y consistente en un área despejada (p. ej. suficientemente alejado de una pared o de otros objetos fijos).
- ▶ No ponga a funcionar el aparato para jardín sobre un firme pavimentado o de gravilla. El material expulsado puede provocar lesiones.
- ▶ Antes de la puesta en marcha, verifique que estén firmemente sujetos los tornillos, tuercas y demás elementos de sujeción, y que estén correctamente colocados los dispositivos protectores y las cubiertas. Sustituya las señales de advertencia e indicación dañadas o ilegibles.
- ▶ Asegúrese antes de la puesta en marcha que la tolva esté vacía.
- ▶ Mantenga su cara y cuerpo a una distancia prudencial de la tolva.
- ▶ Evite que sus manos y otros miembros de su cuerpo, así como sus prendas de vestir, puedan penetrar en la tolva o en la boca de expulsión, y que se puedan enganchar con las piezas en movimiento.
- ▶ Mantenga siempre una postura estable y trabaje sobre una base firme. No se incline demasiado hacia delante. Al alimentar el aparato para jardín con material no se coloque a una altura superior a la del pie del mismo.
- ▶ Guarde una separación respecto a la zona de expulsión al trabajar con el aparato para jardín.
- ▶ Preste especial atención a que al alimentar el aparato para jardín no introduzca con el material objetos metálicos, piedras, botellas, botes ni demás cuerpos extraños.

- ▶ Si penetrase un cuerpo extraño en el mecanismo de corte y si el aparato para jardín generase un ruido fuera de lo normal o comenzase a vibrar, desconecte de inmediato el aparato para jardín para detener el mecanismo de corte. Saque el enchufe de la red y proceda según sigue:
 - Inspeccione los daños causados.
 - Sustituya o repare todas las piezas dañadas.
 - Verifique si existen piezas sueltas y apriételas firmemente, si procede.
- ▶ No intente reparar el aparato para jardín a no ser que esté capacitado para ello.
- ▶ Observe que el material procesado no se acumule en la zona de expulsión, ya que ello entorpece el transporte de material y puede provocar un rechazo en la tolva.
- ▶ Si el aparato para jardín se atasca, desconéctelo, y espere a que se detenga el mecanismo de corte. Saque el enchufe de la red antes de eliminar la obstrucción en el aparato para jardín.
- ▶ Verifique el correcto estado y montaje de las cubiertas y dispositivos protectores. Antes de su utilización efectúe los trabajos de mantenimiento y reparación que pudieran estar pendientes.
- ▶ No intente modificar el ajuste de las revoluciones del motor. Si existiese un problema, acuda al servicio técnico Bosch.
- ▶ Mantenga limpias y libres las rejillas de refrigeración para evitar un sobrecalentamiento del motor y un posible incendio.
- ▶ Jamás alce o sustente el aparato para jardín con el motor en marcha.
- ▶ Desconecte el aparato para jardín, espere a que se haya detenido el mecanismo de corte, y saque el enchufe de la red siempre que abandone el área de trabajo.
- ▶ No incline el aparato para jardín mientras éste esté funcionando.
- ▶ No exponga a la lluvia el aparato para jardín. Solamente guarde el aparato para jardín en un lugar seco.

Mantenimiento y almacenaje

- ▶ Antes de dar mantenimiento, inspeccionar, guardar o cambiar de accesorio en el aparato para jardín, desconecte el mismo, saque el enchufe de la red, y espere a que éste se enfríe. Asegúrese primero que se hayan detenido todas las piezas móviles antes de cada inspección, ajuste, etc.
- ▶ Cuide el aparato para jardín y manténgalo limpio.
- ▶ Controle el aparato para jardín y sustituya las piezas desgastadas o dañadas para mayor seguridad.
- ▶ Únicamente deberán emplearse piezas de recambio originales Bosch.
- ▶ En caso de utilizar un cable de prolongación, su sección no deberá ser inferior a la del cable de red que incorpora el aparato para jardín.
- ▶ Inspeccione con regularidad los cables de alimentación y los de prolongación en cuanto a daños, y si presentan síntomas de envejecimiento. No

utilice el aparato para jardín estando dañado el cable.

- ▶ Al ajustar el mecanismo de corte tenga en cuenta que, si bien la desconexión automática se ha encargado de cortar la alimentación del motor, al girar el mismo con la mano, gira también el mecanismo de corte.
- ▶ Jamás intente desactivar la desconexión automática.

Seguridad eléctrica

- ▶ **¡Atención! Antes de realizar trabajos de mantenimiento o limpieza desconecte el aparato para jardín y saque el enchufe de la red. Lo mismo deberá realizarse en caso de que se dañe, corte, o enrede el cable de alimentación.**

Para su seguridad, el aparato para jardín dispone de un aislamiento de protección y no precisa por lo tanto ser conectado a tierra. La tensión de servicio es de 230 V AC, 50 Hz (para países no pertenecientes a la CE 220 V). Solamente emplear cables de prolongación homologados. Informaciones al respecto las obtiene Ud. en su taller de servicio técnico autorizado habitual.

Para una mayor seguridad se recomienda emplear un fusible diferencial (RCD) para una corriente de fuga máxima de 30 mA. Comprobar el funcionamiento correcto del fusible diferencial antes de cada uso.

Observación para aquellos productos que **no son de venta en GB:**

ATENCIÓN: Para su seguridad es necesario conectar el enchufe del aparato para jardín con el cable de prolongación. El enchufe de empalme del cable de prolongación deberá ser o ir revesti-

do de goma y estar protegido contra salpicaduras de agua. El cable de prolongación deberá utilizarse con un seguro contra tracción.

El cable de conexión deberá inspeccionarse con regularidad en cuanto a posibles daños y solamente deberá utilizarse si se encuentra en perfectas condiciones.

En caso de estar dañado el cable de conexión, éste solamente deberá hacerse reparar en un taller de servicio autorizado Bosch.

Únicamente deberán emplearse cables de prolongación del tipo H05VV-F o H05RN-F.

- ▶ **El enchufe macho de conexión, debe ser conectado solamente a un enchufe hembra de las mismas características técnicas del enchufe macho en materia.**

Símbolos

Los símbolos siguientes le ayudarán a entender las instrucciones de servicio al leerlas. Es importante que retenga en su memoria estos símbolos y su significado. La interpretación correcta de estos símbolos le ayudará a manejar mejor, y de forma más segura, el aparato para jardín.

Simbología	Significado
	Utilice guantes de protección
	Dirección de movimiento
	Dirección de reacción
	Peso
	Conexión
	Desconexión
	Accesorios/Piezas de recambio

Utilización reglamentaria

El aparato para jardín ha sido diseñado para triturar de forma apropiada para su compostización materiales fibrosos y leñosos provenientes de jardines domésticos.

Datos técnicos

Desmenuzadora silenciosa		AXT Rapid 2000	AXT Rapid 2200
Nº de artículo		3 600 H53 5..	3 600 H53 6..
Potencia absorbida, S 6 (4/6 min) ¹⁾	W	2000	2200
Potencia absorbida, S 1	W	1800	2000
Revoluciones en vacío	min ⁻¹	3650	3650
Rendimiento máx.	kg/h	80 ²⁾	90 ²⁾
Ø máx. de ramas	mm	35 ²⁾	40 ²⁾
Peso según EPTA-Procedure 01/2003	kg	11,5	12
Clase de protección		□/II	□/II

¹⁾El modo de operación S 6 (40 %) corresponde a la solicitación cíclica obtenida al operar con carga unos 4 min, seguido de una marcha en vacío durante 6 min. En la práctica es admisible el funcionamiento continuo.

²⁾Según la naturaleza del material a triturar.

Información sobre ruidos y vibraciones

Valores de emisión de ruidos determinados según EN 50434.

El nivel de presión sonora típico del aparato, determinado con un filtro A, asciende a:

Nivel de presión sonora
Nivel de potencia acústica
Tolerancia K

	3 600 ...	H53 5..	H53 6..
dB(A)		89	90
dB(A)		103	103
dB		=3	=4

¡Utilice unos protectores auditivos!

Declaración de conformidad

Declaramos bajo nuestra exclusiva responsabilidad, que el producto descrito en los "Datos técnicos" cumple con todas las disposiciones correspondientes de las directivas 2011/65/UE, 2014/30/UE, 2006/42/CE, 2000/14/CE inclusive sus modificaciones y está en conformidad con las siguientes normas: EN 60335-1, EN 50434. 2000/14/CE: Nivel de potencia acústica garantizado: Procedimiento para evaluación de la conformidad según anexo V.

	3 600 ...	H53 5..	H53 6..
dB(A)		106	107

Categoría de producto: 50

Expediente técnico (2006/42/CE, 2000/14/CE) en:
Bosch Lawn and Garden Ltd., PT-LG/ENS23,
Stowmarket, Suffolk IP14 1EY, England

Henk Becker Helmut Heinzelmann
Executive Vice President Head of Product Certification
Engineering PT/ETM9

Henk Becker *i.v. Heinzelmann*

Robert Bosch GmbH, Power Tools Division
70764 Leinfelden-Echterdingen, GERMANY
06.10.2014

Montaje y operación

Objetivo	Figura	Página
Material que se adjunta	1	201
Montaje de ruedas y del bastidor inferior	2	201
Colocación del saco colector y del empujador	3	202
Conexión del cable de prolongación	4	202
Conexión	5	203
Instrucciones para la operación	6	203
Desconexión	7	204
Mantenimiento de la cuchilla	8	204
Mantenimiento, limpieza y almacenaje	9	205
Selección de los accesorios opcionales	10	205

Instrucciones para la operación

Conexión

Para conectar la desmenuzadora gire el interruptor de conexión/desconexión de la posición "0" a la posición "I". Una vez en marcha la desmenuzadora, suelte el interruptor. Éste regresa automáticamente a la posición "I" (operación normal)

Observación: La desmenuzadora no se pone en marcha, si al girar el interruptor de conexión/desconexión éste es presionado hacia dentro.

Por motivos de seguridad la desmenuzadora solo se pone en marcha una vez apretado firmemente el botón de seguridad.

Protección contra re arranque

El interruptor del aparato para jardín se desconecta en caso de presentarse un corte del fluido eléctrico. Ello evita que al regresar el fluido eléctrico el aparato para jardín se ponga en marcha por sí solo.

Protección contra sobrecarga

Una sobrecarga de unos cuantos segundos, p. ej., al bloquearse la cuchilla, puede provocar la detención de la desmenuzadora. Tras una pequeña pausa puede Ud. conectar de nuevo la desmenuzadora. Si la desmenuzadora vuelve a bloquearse, desconéctela.

Desobstrúyala y conéctela entonces de nuevo.

Localización de fallos

Si su aparato para jardín no funciona correctamente, en la siguiente tabla se indican los síntomas de fallo, las posibles causas y la manera de subsanarlo. Si ello no le permite localizar o subsanar el fallo diríjase a su taller de servicio habitual.

► **¡Atención! Antes de realizar trabajos de mantenimiento o limpieza desconecte el aparato para jardín y saque el enchufe de la red. Lo mismo deberá realizarse en caso de que se dañe, corte, o enrede el cable de alimentación.**

Síntomas	Posible causa	Solución
El aparato para jardín no funciona	Activación incorrecta del interruptor	Preste atención a no presionar hacia dentro el interruptor de conexión/desconexión al girarlo para la puesta en marcha.
	Botón de seguridad sin apretar del todo	Apretar firmemente el botón de seguridad
	No hay tensión de red	Verificar y conectar
	Toma de corriente defectuosa	Emplear otra toma de corriente
	Cable de prolongación defectuoso	Controlar y cambiar el cable, si procede
	El fusible se ha fundido	Cambie el fusible y vuelva a poner en marcha el aparato para jardín
	La protección contra sobrecarga se ha activado	Proceda según se indica bajo "Protección contra sobrecarga"
	Corte de la alimentación	Proceda según se indica bajo "Protección contra sobrecarga"
El aparato para jardín funciona de forma intermitente	El interruptor de conexión/desconexión regresa a la posición "0"	Espere a que se enfríe la máquina y proceda según se indica bajo "Protección contra sobrecarga"
	Cable de prolongación defectuoso	Inspeccionar el cable de red y hacerlo sustituir, si procede
	Avería en el cableado interior de la máquina	Acudir al servicio técnico
	La protección contra sobrecarga se ha activado	Proceda según se indica bajo "Protección contra sobrecarga"
El interruptor de conexión/desconexión regresa a la posición "0"		Espere a que se enfríe la máquina y proceda según se indica bajo "Protección contra sobrecarga"

Indicaciones para el triturado

Las ramas se dejan triturar con mayor o menor facilidad según sea el tipo, edad y grado de sequedad de su madera.

Los mejores resultados los obtiene si las ramas las tritura poco después de haberlas podado.

Se recomienda triturar desperdicios de jardín blandos en pequeñas cantidades, especialmente si éstos están mojados. Las obstrucciones dejan evitarse si se trituran ramas con cierta regularidad.

Mantenimiento de la cuchilla

► **Desconecte el aparato para jardín y extraiga el enchufe de red de la toma de corriente.**

La cuchilla dispone de dos filos cortantes.

Si se ha mellado uno de los filos puede darle la vuelta a la cuchilla para usar el otro. El tornillo de sujeción de la cuchilla solamente deberá reutilizarse una sola vez. ¡No utilizar más veces el tornillo de sujeción de la cuchilla! Únicamente emplear un tornillo de sujeción homologado. Cambie la cuchilla si estuviesen mellados ambos filos.

Deseche el tornillo de sujeción antiguo cuando monte una cuchilla nueva y emplee en su lugar el tornillo que se adjunta, homologado por Bosch.

Síntomas	Posible causa	Solución
Rendimiento de corte deficiente	Cuchilla mellada	Sustituir cuchilla
	Cuchilla sucia	Desmontar y limpiar cuchilla
	Bloqueo en tolva o boca de expulsión	Limpiar aparato y vaciar saco colector
La cuchilla no gira	Cuchilla bloqueada	Desobstruir cuchilla
	Tuerca/tornillo de sujeción de la cuchilla flojos	Apretar la tuerca/tornillo de sujeción de la cuchilla
Vibraciones o ruidos intensos	Tuerca/tornillo de sujeción de la cuchilla flojos	Apretar la tuerca/tornillo de sujeción de la cuchilla
	Cuchilla dañada	Sustituir cuchilla
	Aparato dañado interiormente	Acudir al servicio técnico

Servicio técnico y atención al cliente

www.bosch-garden.com

Para cualquier consulta o pedido de piezas de repuesto es imprescindible indicar el nº de artículo de 10 dígitos que figura en la placa de características del aparato para jardín.

España

Robert Bosch Espana S.L.U.
Departamento de ventas Herramientas Eléctricas
C/Hermanos García Noblejas, 19
28037 Madrid

Para efectuar su pedido online de recambios o pedir la recogida para la reparación de su máquina, entre en la página www.herramientasbosch.net.
Tel. Asesoramiento al cliente: 902 531 553
Fax: 902 531554

Venezuela

Robert Bosch S.A.
Final Calle Vargas. Edf. Centro Berimer P.B.
Boleíta Norte
Caracas 107
Tel.: (0212) 2074511

México

Robert Bosch S. de R.L. de C.V.
Calle Robert Bosch No. 405 C.P. 50071
Zona Industrial, Toluca - Estado de México
Tel. Interior: (01) 800 6271286
Tel. D.F.: 52843062
E-Mail: arturo.fernandez@mx.bosch.com

Argentina

Robert Bosch Argentina S.A.
Av. Córdoba 5160
C1414BAW Ciudad Autónoma de Buenos Aires
Atención al Cliente
Tel.: (0810) 5552020
E-Mail: herramientas.bosch@ar.bosch.com

Perú

Robert Bosch S.A.C.
Av. Primavera 781, Urb. Chacarilla, San Borja (Edificio Aldo)
Buzón Postal Lima 41 - Lima
Tel.: (01) 2190332

Chile

Robert Bosch S.A.
Calle El Cacique
0258 Providencia - Santiago
Tel.: (02) 2405 5500

Eliminación

Los aparatos para jardín, accesorios y embalajes deberán someterse a un proceso de recuperación que respete el medio ambiente.

¡No arroje los aparatos para jardín a la basura!

Sólo para los países de la UE:



Conforme a la Directiva Europea 2012/19/UE sobre aparatos eléctricos y electrónicos inservibles, tras su transposición en ley nacional, deberán acumularse por separado los aparatos eléctricos y electrónicos para ser sometidos a un reciclaje ecológico.

Reservado el derecho de modificación.



El símbolo es solamente válido, si también se encuentra sobre la placa de características del producto/fabricado.

Português

Indicações de segurança

Atenção! Leia atentamente as seguintes instruções. Familiarize-se com os elementos de comando e com a utilização do aparelho de jardinagem. Guarde as instruções de serviço em lugar seguro para uma utilização posterior.

Explicação dos símbolos no aparelho de jardinagem



Indicação geral de perigos.



Leia atentamente estas instruções de serviço.



Antes de efectuar trabalhos no mecanismo de corte, deverá sempre desligar o aparelho e puxar a ficha da tomada. Se o cabo for danificado ou cortado durante o trabalho, não toque nele, mas desactive imediatamente os fusíveis do respectivo circuito eléctrico. Não operar o aparelho com um cabo eléctrico danificado.



Usar luvas de protecção, sapatos firmes e calças longas.



Perigo devido a lâminas de corte rotativas. Não enfiar as mãos nem os pés na abertura enquanto o aparelho estiver funcionando.



Observe que as pessoas ao redor não possam ser feridas por objectos catapultados para longe.



Aviso: Mantenha-se a uma distância segura do aparelho de jardinagem enquanto ele estiver a funcionar.



Aguarde até que todas as peças do aparelho parem por completo antes de tocar nelas.



Usar óculos de protecção.



Usar protecção auricular.



Não utilizar o aparelho de jardim na chuva nem expô-lo à chuva.

Operação

► **Não enfiar as mãos na tremonha durante o funcionamento. Depois de ser desligado, o aparelho ainda continua a funcionar durante alguns segundos.**

► Jamais permitir que crianças ou pessoas não familiarizadas com as instruções utilizem o aparelho de jardim. É possível que directivas nacionais limitem a idade do operador. Quando não estiver em uso, o aparelho de jardim deverá ser guardado em local inacessível para crianças.

► Este aparelho de jardim não deve ser usado por pessoas (inclusive crianças) com limitadas capacidades físicas, sensoriais ou mentais ou com falta de experiência e/ou falta de conhecimento, a não ser que, sejam supervisionadas por uma pessoa responsável pela sua segurança ou que sejam instruídas por elas quanto à utilização do aparelho de jardim.

- Crianças deveriam ser vigiadas para assegurar que não brinquem com o aparelho.
- ▶ Antes de ser ligado, o aparelho deverá ser montado de acordo com as instruções em anexo.
 - ▶ Para uma maior segurança, recomendamos a utilização de um disjuntor de corrente de avaria (DCA), com uma corrente de avaria inferior a 30 mA. Este dispositivo de corrente residual deveria ser controlado antes de cada funcionamento.
 - ▶ Só devem ser utilizados cabos de extensão homologados para áreas externas e à prova de respingos de água.
 - ▶ Não tocar na ficha nem na tomada com as mãos molhadas.
 - ▶ Não passar por cima do cabo conexão à rede ou do cabo de extensão, nem esmagá-lo ou esticá-lo, pois isto poderia danificá-lo. Proteger o cabo contra calor, óleo e cantos afiados.
 - ▶ Durante o funcionamento, não deverão se encontrar outras pessoas nem animais dentro de um raio de 3 metros. O pessoa a operar o aparelho é responsável por terceiros que se encontrem na área de trabalho.
 - ▶ A Bosch só pode garantir um funcionamento impecável do aparelho se só forem utilizados acessórios originais.
 - ▶ Familiarize-se com as instruções de serviço antes de tentar trabalhar com o aparelho.
 - ▶ Não usar roupas largas, cordões pendurados nem gravatas.
 - ▶ O aparelho deve ser operado ao ar livre, num local aberto (p. ex. não perto demais de uma parede ou de outros objectos de posição fixa) e sobre uma superfície firme e plana.
 - ▶ O aparelho não deve ser operado sobre solo pavimentado ou saibroso. O material ejectado pode causar lesões.
 - ▶ Antes de colocar em funcionamento deverá controlar se todos os parafusos, todas as porcas e as outras peças de fixação estão firmes e se os dispositivos de protecção e as blindagens estão nos lugares correctos. Substituir placas de aviso ou de indicação que estiverem danificadas ou ilegíveis.
 - ▶ Antes de iniciar o trabalho, assegure-se de que a tremonha está vazia.
 - ▶ Manter o rosto e o corpo afastados da tremonha.
 - ▶ Evite que as suas mãos ou as outras partes do corpo ou a sua roupa possam entrar na tremonha ou na abertura de expulsão, e que possam estar próximos demais de peças em movimento.
 - ▶ Mantenha sempre o equilíbrio e uma posição firme. Não se incline muito para frente. Ao encher, não deverá se encontrar numa posição mais alta do que o pé do aparelho.
 - ▶ Manter-se afastado da zona de expulsão ao trabalhar com o aparelho de jardinagem.
 - ▶ Preste especial atenção para que o material colocado no aparelho não contenha partes metálicas, pedras, garrafas, latas nem outros corpos estranhos.

32 | Português

- ▶ Se o mecanismo de corte atingir um corpo estranho, e o aparelho fizer ruídos anormais ou começar a vibrar, deverá desligar imediatamente o aparelho para parar o mecanismo de corte. Puxar a ficha da tomada e proceda da seguinte maneira:
 - Inspeccionar o dano.
 - Trocar todas as peças danificadas ou permitir que sejam reparadas.
 - Controlar se há partes soltas e se necessário apertá-las.
- ▶ Não tente reparar o aparelho de jardinagem, a não ser que tenha a formação necessária.
- ▶ Tome cuidado para que o material a ser trabalhado não se congestionue na zona de expulsão; isto evita o transporte e pode levar a um contragolpe na tremonha.
- ▶ Se o aparelho estiver obstruído, desligue-o e aguarde até o mecanismo de corte parar. Puxar a ficha da tomada antes de remover o material triturado do aparelho.
- ▶ Verificar se tampas, coberturas e dispositivos de protecção não estão danificados e se estão colocados correctamente. Executar eventuais trabalhos de manutenção e de reparação necessários antes da utilização.
- ▶ Não tente mudar o ajuste de números de rotações do motor. Se houver um problema, informe o serviço pós-venda Bosch.
- ▶ Mantenha as aberturas de ventilação livres de resíduos ou de outros depósitos, para evitar danos no motor ou um possível incêndio.
- ▶ Jamais levantar e transportar o aparelho de jardinagem com o motor ligado.
- ▶ Sempre que deixar a área de trabalho deverá desligar o aparelho, aguardar até o mecanismo de corte parar e puxar a ficha de rede da tomada.
- ▶ Não inclinar o aparelho durante o funcionamento.
- ▶ O aparelho não deve ser exposto à chuva. Só guardar o aparelho num lugar seco.

Manutenção e armazenamento

- ▶ Quando o aparelho é colocado fora de funcionamento devido a trabalhos de serviço, controlos, arrecadação ou troca de acessórios, deverá sempre desligá-lo, puxar a ficha da tomada e deixar o aparelho arrefecer. Antes de cada inspecção ou de cada ajuste, etc., deverá assegurar-se de que todas as peças móveis estejam paradas.
- ▶ Tratar bem do aparelho e mantê-lo limpo.
- ▶ Controlar o aparelho de jardinagem e, se necessário, substituir as peças gastas ou danificadas.
- ▶ Assegure-se de que as peças substituídas sejam da Bosch.
- ▶ Se for utilizado um cabo de extensão, este não deverá ser mais fraco do que o cabo de rede do aparelho.
- ▶ Verificar em intervalos regulares se as linhas de alimentação e o cabo de extensão apresentam danos ou se há sinais de envelhecimento. Não utilizar o aparelho se o cabo estiver danificado.

- ▶ Ao ajustar o mecanismo de corte deverá considerar que a alimentação de corrente eléctrica do motor foi interrompida pelo desligamento compulsório e que o motor não pode ser ligado, mas que apesar disto o mecanismo de corte se movimenta quando o motor é girado manualmente.
- ▶ Não tente de modo algum desactivar o desligamento compulsório.

Segurança eléctrica

- ▶ **Atenção! Antes de trabalhos de manutenção ou de limpeza, deverá desligar o aparelho de jardinagem e puxar a ficha da tomada. O mesmo vale, se o cabo de corrente eléctrica estiver danificado, cortado ou emaranhado.**

Para a sua segurança, este aparelho de jardinagem tem um isolamento de protecção e não necessita uma ligação à terra. A tensão de funcionamento é de 230 V AC, 50 Hz (para países fora da União Europeia 220 V). Só utilizar cabos de extensão homologados. As informações podem ser obtidas numa oficina de serviço pós-venda Bosch.

Para uma maior segurança, recomendamos a utilização de um disjuntor de corrente de avaria (DCA), com uma corrente de avaria inferior a 30 mA. Este dispositivo de corrente residual deveria ser controlado antes de cada funcionamento.

Indicação para produtos, que **não foram vendidos na GB:**

ATENÇÃO: Para a sua segurança é necessário que a ficha de rede do aparelho de jardinagem esteja conectada ao

cabo de extensão. O acoplamento do cabo de extensão deve ser protegido contra respingos de água, ser de borracha ou ter um revestimento de borracha. O cabo de extensão deve ser utilizado com um protector contra esforços mecânicos.

O cabo de conexão deve ser controlado em intervalos regulares quanto a sinais de danos e só deve ser utilizado se estiver em estado impecável.

Se o cabo de ligação estiver danificado, este só deve ser reparado numa oficina de serviço autorizada Bosch.

Só devem ser utilizados cabos de extensão do modelo H05VV-F ou H05RN-F.

Símbolos

Os símbolos a seguir são importantes para a leitura e para a compreensão destas instruções de serviço. Os símbolos e os seus significados devem ser memorizados. A interpretação correcta dos símbolos facilita a utilização segura e aprimorada do aparelho de jardinagem.

Símbolo	Significado
	Usar luvas de protecção
	Direcção do movimento
	Direcção da reacção
	Peso
	Ligar
	Desligar
	Acessórios/peças sobressalentes

Utilização conforme as disposições

O aparelho é destinado para triturar resíduos fibrosos e de madeira, de jardins domésticos e de passatempo, de forma a estarem prontos para serem compostados.

34 | Português

Dados técnicos

Triturador silencioso		AXT Rapid 2000	AXT Rapid 2200
Nº do produto		3 600 H53 5..	3 600 H53 6..
Consumo de energia, S 6 (4/6 min) ¹⁾	W	2 000	2 200
Consumo de energia, S 1	W	1 800	2 000
Nº de rotações em ponto morto	min ⁻¹	3 650	3 650
Máx. fluxo de material	kg/h	80 ²⁾	90 ²⁾
Máx. diâmetro de galhos	mm	35 ²⁾	40 ²⁾
Peso conforme EPTA-Procedure 01/2003	kg	11,5	12
Classe de proteção		□/II	□/II

¹⁾O tipo de funcionamento S 6 (40 %) designa o perfil de carga, que aceita 4 min de carga e 6 min de funcionamento em vazio. Para a aplicação prática é admissível o funcionamento contínuo.

²⁾De acordo com as propriedades do material a ser triturado.

Informação sobre ruídos/vibrações

Os valores de emissão de ruído determinados de acordo com EN 50434.

	3 600 ...	H53 5..	H53 6..
O nível de ruído avaliado A, do aparelho, é tipicamente de:			
nível de pressão acústica	dB(A)	89	90
nível de potência acústica	dB(A)	103	103
incerteza K	dB	= 3	= 4

Usar protecção auricular!

Declaração de conformidade 

	3 600 ...	H53 5..	H53 6..
Declaramos sob nossa inteira responsabilidade que o produto descrito nos "Dados técnicos" está em conformidade com todas as disposições pertinentes das Directivas 2011/65/UE, 2014/30/UE, 2006/42/CE, 2000/14/CE incluindo suas alterações, e em conformidade com as seguintes normas: EN 60335-1, EN 50434.			
2000/14/CE: Nível de potência acústica garantido:	dB(A)	106	107
Processo de avaliação da conformidade de acordo com o anexo V.			

Categoria de produto: 50

Processo técnico (2006/42/CE, 2000/14/CE) em:

Bosch Lawn and Garden Ltd., PT-LG/ENS23,
Stowmarket, Suffolk IP14 1EY, England

Henk Becker Helmut Heinzlmann
Executive Vice President Head of Product Certification
Engineering PT/ETM9

Henk Becker *i.V. Heinzlmann*

Robert Bosch GmbH, Power Tools Division
70764 Leinfelden-Echterdingen, GERMANY
06.10.2014

Montagem de funcionamento

Meta de ação	Figura	Página
Volume de fornecimento	1	201
Montagem das rodas e do suporte inferior	2	201
Pendurar o saco de recolha e introduzir o empurrador	3	202
Aplicar o cabo de extensão	4	202
Ligar	5	203
Indicações de trabalho	6	203
Desligar	7	204
Manutenção da lâmina	8	204
Manutenção, limpeza e armazenamento	9	205
Selecionar acessórios	10	205

Indicações de trabalho

Ligar

Girar o interruptor de ligar-desligar da posição "0" para a posição "II", para ligar o triturador. Assim que o triturador estiver ligado, solte o interruptor. Ele retorna imediatamente para a posição "I" (funcionamento normal).

Nota: Se o interruptor de ligar-desligar for premido para dentro, durante a rotação, o triturador não é ligado.

Por motivos de segurança, o triturador só começa a funcionar se o botão de segurança estiver apertado firmemente.

Protecção contra rearmar involuntário

O aparelho desligar-se-á após uma falha de corrente eléctrica. Assim que a alimentação de rede for reactivada é possível que o aparelho se ligue automaticamente.

Protecção contra sobrecarga

Sobrecarga, por ex. devido ao bloqueio da lâmina de corte, pode levar, dentro de poucos segundos, à paragem do triturador. Após um curto tempo de espera poderá ligar novamente o triturador. Se o triturador bloquear novamente, desligue-o. Remova o bloqueio e ligue o aparelho novamente.

Indicações para triturar

Os galhos podem ser cortados com mais ou com menos dificuldade, dependendo do tipo, da idade e da secura da madeira.

Resultados optimizados são alcançados se os galhos frescos forem triturados pouco tempo após terem sido cortados.

Resíduos de jardim macios deveriam ser triturados em pequenas quantidades, especialmente se o material a ser triturado estiver molhado. Triturar galhos periodicamente para evitar bloqueios.

Manutenção da lâmina

► Desligar o aparelho de jardinagem e puxar a ficha da tomada:

A lâmina de corte têm dois gumes.

Se o gume estiver embotado, pode ser usada a lâmina de corte. O parafuso da lâmina só deve ser usado uma vez. Não usar o parafuso da lâmina várias vezes! Só usar um parafuso de lâmina homologado! Trocar a lâmina de corte se ambos os gumes estiverem embotados.

Ao colocar uma nova lâmina de corte, se deve descartar o parafuso da lâmina e só usar o parafuso da lâmina fornecido e homologado pela Bosch.

Busca de erros

A tabela a seguir apresenta os sintomas de erros, as possíveis causas, assim como a solução correcta, se porventura o seu aparelho de jardinagem não funcionar correctamente. Se não for possível localizar e eliminar o problema com estas informações, dirija-se a sua oficina de serviço pós-venda.

► **Atenção! Antes de trabalhos de manutenção ou de limpeza, deverá desligar o aparelho de jardinagem e puxar a ficha da tomada. O mesmo vale, se o cabo de corrente eléctrica estiver danificado, cortado ou emaranhado.**

Sintomas	Possível causa	Solução
O aparelho de jardinagem não funciona	O interruptor não funcionou	Ao colocar em funcionamento, observe que o interruptor de ligar-desligar não seja premido durante a rotação.
	O botão de segurança não estava firmemente apertado	Apertar, firmemente, o botão de segurança
	Falta tensão de rede	Controlar e ligar
	Tomada de rede eléctrica com defeito	Utilizar uma outra tomada
	Cabo de extensão danificado	Controlar o cabo, substituir se necessário
	O fusível foi accionado	Substituir o fusível/em seguida ligar novamente o aparelho de jardinagem
	A protecção contra sobrecarga foi ativada	Proceder como descrito em "Protecção contra sobrecarga"
	A alimentação eléctrica varia	Proceder como descrito em "Protecção contra sobrecarga"
	O interruptor de ligar-desligar volta para a posição "0"	Deixar a máquina arrefecer e proceder como descrito em "Protecção contra sobrecarga"

36 | Português

Sintomas	Possível causa	Solução
O aparelho de jardinagem funciona com interrupções	Cabo de extensão danificado	Controlar o cabo eléctrico, se necessário substituí-lo
	A cablagem interna da máquina está com defeito	Dirija-se a uma oficina de serviço pós-venda
	A proteção contra sobrecarga foi ativada	Proceder como descrito em "Proteção contra sobrecarga"
	O interruptor de ligar-desligar volta para a posição "0"	Deixar a máquina arrefecer e proceder como descrito em "Proteção contra sobrecarga"
Insuficiente potência de corte	A lâmina de corte está embotada	Substituir a lâmina de corte
	A lâmina de corte está suja	Desmontar a lâmina de corte e limpar
	A tremonha ou o compartimento de ejeção estão bloqueados	Limpar o aparelho e o saco de recolha
A lâmina de corte não gira	A lâmina de corte está bloqueada	Eliminar o bloqueio
	Porca/parafuso da lâmina soltos	Apertar porca/parafuso da lâmina
Fortes vibrações/ruídos	Porca/parafuso da lâmina soltos	Apertar porca/parafuso da lâmina
	A lâmina de corte está danificada	Substituir a lâmina de corte
	O aparelho está danificado no interior	Dirija-se a uma oficina de serviço pós-venda

Serviço pós-venda e consultoria de aplicação

www.bosch-garden.com

Para todas as questões e encomendas de peças sobressalentes é imprescindível indicar o número de produto de 10 dígitos como consta na placa de características do aparelho de jardim.

Portugal

Robert Bosch LDA
Avenida Infante D. Henrique
Lotes 2E – 3E
1800 Lisboa

Para efectuar o seu pedido online de peças entre na página www.ferramentasbosch.com.

Tel.: 21 8500000

Fax: 21 8511096

Brasil

Robert Bosch Ltda.
Caixa postal 1195
13065-900 Campinas
Tel.: (0800) 7045446
www.bosch.com.br/contacto

Eliminação

Os aparelhos de jardim, os acessórios e as embalagens devem ser dispostos para uma reciclagem ecológica de matérias primas.

Não deitar aparelhos de jardinagem no lixo doméstico!

Apenas países da União Europeia:



De acordo com a directiva europeia 2012/19/UE para aparelhos eléctricos e electrónicos velhos, e com as respectivas realizações nas leis nacionais, os aparelhos eléctricos e electrónicos que não servem mais para a utilização, devem ser enviados separadamente a uma reciclagem ecológica.

Sob reserva de alterações.

Italiano

Norme di sicurezza

Attenzione! Leggere attentamente le istruzioni sotto indicate. Acquisire dimestichezza con gli elementi di comando ed il corretto utilizzo dell'apparecchio per il giardinaggio. Conservare in luogo sicuro il presente manuale di istruzioni d'uso per ogni necessità futura.

Spiegazione dei simboli presenti sull'apparecchio per il giardinaggio



Allarme generale di pericolo.



Leggere le istruzioni d'uso.



Prima di effettuare interventi al meccanismo di taglio, spegnere l'apparecchio per il giardinaggio ed estrarre la spina dalla presa di corrente. Se durante un'operazione di lavoro viene danneggiato oppure troncato il cavo, non toccare il cavo ma disattivare immediatamente la sicurezza del rispettivo circuito elettrico. Non utilizzare mai l'apparecchio per il giardinaggio con un cavo danneggiato.



Portare sempre guanti di protezione, robuste scarpe di sicurezza e pantaloni lunghi.



Pericolo a causa di lame di taglio rotanti. Non mettere mani o piedi nell'apertura mentre l'apparecchio per il giardinaggio è in funzione.



Attenzione a non mettere in pericolo l'incolumità di persone che si trovano nelle vicinanze attraverso corpi lanciati o fatti volare per aria.



Avvertenza: Tenere una distanza di sicurezza dall'apparecchio per il giardinaggio se lo stesso sta lavorando.



Prima di intervenire sui componenti dell'apparecchio, attendere che gli stessi si siano completamente fermati.



Portare occhiali di protezione.



Portare protezione per l'udito.



Non utilizzare l'apparecchio per il giardinaggio quando piove e neppure esporlo alla pioggia.

Impiego

► **Durante il funzionamento non mettere le mani nell'imbutto di caricamento. Dopo il disinserimento l'apparecchio per il giardinaggio continua a funzionare ancora per alcuni secondi.**

► Non permettere a bambini oppure a persone che non abbiano preso visione delle presenti istruzioni di utilizzare l'apparecchio per il giardinaggio. Le norme nazionali prevedono eventualmente dei limiti di restrizione relativamente all'età dell'operatore. Se l'apparecchio per il giardinaggio non viene impiegato, conservarlo fuori della portata dei bambini.

38 | Italiano

- ▶ Questo apparecchio per il giardinaggio non è destinato all'uso da parte di persone (bambini compresi) con capacità fisiche, sensoriali o mentali ridotte oppure a cui manchi esperienza e/o conoscenza, se le stesse non sono sorvegliate oppure istruite relativamente all'uso dell'apparecchio per il giardinaggio da parte di una persona responsabile per la loro sicurezza. I bambini dovrebbero essere sorvegliati per assicurarsi che non giochino con l'apparecchio per il giardinaggio.
- ▶ Prima dell'accensione l'apparecchio per il giardinaggio deve essere montato conformemente alle istruzioni allegate.
- ▶ Per una maggiore sicurezza, si consiglia di usare un interruttore a corrente di guasto (RCD) con una corrente di guasto massima di 30 mA. Questo interruttore a corrente di guasto dovrebbe essere controllato prima di ogni impiego.
- ▶ Utilizzare esclusivamente cavi di prolunga omologati per ambienti esterni e protetti contro gli spruzzi d'acqua.
- ▶ Non toccare la spina e la presa di corrente con le mani bagnate.
- ▶ Non passare con veicoli sul cavo di collegamento alla rete oppure sul cavo di prolunga, non schiacciarli né sottoporli a strappi in quanto potrebbero subire dei danni. Proteggere il cavo da calore troppo forte, da olio e da spigoli taglienti.
- ▶ Durante il funzionamento impedire che altre persone oppure animali possano trovarsi in un raggio di 3 m intorno alla zona operativa. Entro la zona operativa, l'utente è responsabile per la sicurezza nei confronti di terzi.
- ▶ Bosch può garantire un perfetto funzionamento dell'apparecchio per il giardinaggio soltanto se vengono utilizzati esclusivamente accessori originali.
- ▶ Prima di iniziare a lavorare con l'apparecchio per il giardinaggio, leggere bene le presenti istruzioni per l'uso.
- ▶ Non indossare indumenti larghi, né portare cordicelle o cravatte pendenti.
- ▶ Utilizzare l'apparecchio per il giardinaggio in un posto con spazio libero intorno (p. es. non troppo vicino a pareti o ad altri oggetti fissi) con base ben solida ed in piano.
- ▶ Non utilizzare l'apparecchio per il giardinaggio su una base lastricata o con ghiaia. Il materiale espulso può causare lesioni.
- ▶ Prima della messa in funzione controllare la sede fissa di tutte le viti, dei dadi e degli altri componenti di fissaggio ed accertarsi che tutti i dispositivi di protezione e le schermature siano posizionati correttamente. Sostituire targhette di avvertenza e di segnalazione danneggiate oppure illeggibili.
- ▶ Prima dell'avviamento assicurarsi che l'imbuto di caricamento sia libero.
- ▶ Tenere il viso ed il corpo lontano dall'imbuto di caricamento.
- ▶ Evitare assolutamente che le mani oppure altre parti del corpo o vestiti possano penetrare nell'imbuto di caricamento oppure nella bocchetta di

espulsione oppure possano avvicinarsi a componenti mobili.

- ▶ Assicurare sempre un equilibrio stabile ed una posizione di lavoro sicura. Non chinarsi mai troppo in avanti. Durante l'operazione di caricamento non superare l'altezza del piede dell'apparecchio per il giardinaggio.
- ▶ Lavorando con l'apparecchio per il giardinaggio mantenere sempre una certa distanza dalla zona di espulsione.
- ▶ Caricando materiale nell'apparecchio per il giardinaggio, accertarsi sempre scrupolosamente che non vi siano parti metalliche, pietre, bottiglie, lattine oppure altri corpi estranei.
- ▶ Se il meccanismo di taglio dovesse venire a contatto con un corpo estraneo o l'apparecchio per il giardinaggio dovesse iniziare a fare rumori insoliti oppure a vibrare, spegnere immediatamente l'apparecchio per il giardinaggio in modo da fermare il meccanismo di taglio. Estrarre la spina dalla presa di corrente e procedere come segue:
 - Ispezionare i danni.
 - Sostituire oppure riparare tutte le parti danneggiate.
 - Controllare se vi siano delle parti allentate e, se necessario, serrarle saldamente.
- ▶ Non tentare di effettuare riparazioni sull'apparecchio per il giardinaggio a meno che non si disponga di debita preparazione professionale.
- ▶ Accertarsi che il materiale lavorato non si blocchi nella zona di espulsione; questo impedisce il corretto flusso della lavorazione e può provocare un contraccolpo nell'imbuto di caricamento.
- ▶ Quando l'apparecchio per il giardinaggio è intasato, spegnerlo ed aspettare fino a quando il meccanismo di taglio si sia fermato. Prima di iniziare a liberare l'apparecchio per il giardinaggio dal materiale tritato, estrarre la spina dalla presa di corrente.
- ▶ Controllare che i coperchi e le protezioni non siano danneggiati e siano montati correttamente. Eseguire le necessarie operazioni di manutenzione e riparazione prima di usare la macchina.
- ▶ Non tentare mai di modificare la regolazione del numero di giri del motore. Qualora dovesse sorgere un problema, rivolgersi ad un Servizio Clienti Bosch.
- ▶ Per evitare un danneggiamento del motore oppure lo sviluppo di un possibile incendio, tenere le feritoie di ventilazione sempre libere da resti oppure da altri depositi.
- ▶ Non sollevare, né trasportare mai l'apparecchio per il giardinaggio con il motore in funzione.
- ▶ Ogni volta che ci si allontana dal luogo di lavoro, spegnere l'apparecchio per il giardinaggio, attendere fino a quando il meccanismo di taglio è fermo ed estrarre la spina.
- ▶ Durante il funzionamento non inclinare l'apparecchio per il giardinaggio.
- ▶ Non esporre l'apparecchio per il giardinaggio alla pioggia. Conservare l'apparecchio per il giardinaggio esclusivamente in un luogo asciutto.

Manutenzione e magazzinaggio

- ▶ Se l'apparecchio per il giardinaggio viene messo fuori esercizio per esigenze di manutenzione, di controllo, per conservarlo oppure per eseguire una sostituzione di accessori, spegnerlo, estrarre la spina dalla presa di corrente e lasciarlo raffreddare. Prima di procedere a qualunque intervento di ispezione oppure di regolazione ecc., accertarsi che tutte le parti mobili siano ferme.
- ▶ Avere cura dell'apparecchio per il giardinaggio e tenerlo sempre pulito.
- ▶ Controllare l'apparecchio per il giardinaggio e per ragioni di sicurezza sostituire parti usurate o danneggiate.
- ▶ Accertarsi che le parti di ricambio montate siano approvate da Bosch.
- ▶ In caso fosse necessario utilizzare un cavo di prolunga, questo non deve essere più debole del cavo di rete montato sull'apparecchio per il giardinaggio.
- ▶ Controllare regolarmente i cavi di alimentazione ed il cavo di prolunga in merito a danneggiamenti oppure segni di invecchiamento. Non utilizzare l'apparecchio per il giardinaggio in caso i cavi dovessero essere danneggiati.
- ▶ Durante l'esecuzione della regolazione del meccanismo di taglio tenere presente che l'alimentazione di corrente del motore è certamente interrotta, tramite il disinserimento forzato, ed il motore non può quindi essere messo in funzione ma che nonostante questo il meccanismo di taglio si muove se il motore viene ruotato manualmente.

- ▶ Non tentare in nessun caso di rendere inattivo il disinserimento forzato.

Sicurezza elettrica

- ▶ **Attenzione! Spegner l'apparecchio per il giardinaggio ed estrarre la spina dalla presa di corrente prima di passare ad eseguire lavori di manutenzione o di pulizia. Lo stesso vale quando il cavo di alimentazione dovesse essere danneggiato, tagliato oppure anche aggrovigliato.**

Per sicurezza, il Vostro apparecchio per il giardinaggio è dotato di un isolamento di protezione e non richiede alcuna messa a terra. La tensione d'esercizio è di 230 V AC, 50 Hz (per paesi non appartenenti alla CE 220 V). Utilizzare esclusivamente cavi di prolunga omologati. Per ulteriori informazioni, rivolgersi al Servizio di Assistenza Clienti autorizzato.

Per una maggiore sicurezza, si consiglia di usare un interruttore a corrente di guasto (RCD) con una corrente di guasto massima di 30 mA. Questo interruttore a corrente di guasto dovrebbe essere controllato prima di ogni impiego.

Indicazione per prodotti che **non vengono venduti in GB:**

ATTENZIONE: Per la Vostra sicurezza è necessario che la spina applicata all'apparecchio per il giardinaggio sia collegata al cavo di prolunga. Il raccordo del cavo di prolunga deve essere protetto contro gli spruzzi dell'acqua, deve essere di gomma oppure essere coperto da gomma. Il cavo di prolunga deve essere usato con un dispositivo di scarico della trazione.

Il cavo di collegamento deve essere controllato regolarmente in merito ad eventuali danneggiamenti e può essere impiegato esclusivamente in perfette condizioni.

Se il cavo di collegamento è danneggiato, lo stesso può essere riparato esclusivamente da un' Officina Bosch autorizzata.

E' permesso utilizzare soltanto cavi di prolunga del tipo H05VV-F oppure H05RN-F.

Simboli

I simboli seguenti sono importanti per la lettura e la comprensione delle istruzioni d'uso. Memorizzare i simboli ed il loro significato. L'interpretazione corretta dei simboli contribuisce ad un utilizzo migliore e più sicuro dell'apparecchio per il giardinaggio.

Simbolo	Significato
	Mettere i guanti di protezione
	Direzione di movimento
	Direzione di reazione
	Peso
	Accensione
	Spegnimento
	Accessori opzionali/pezzi di ricambio

Uso conforme alle norme

L'apparecchio per il giardinaggio è idoneo alla triturazione di rifiuti legnosi e fibrosi provenienti dal Vostro giardino rendendoli adatti al compostaggio.

Dati tecnici

Trituratore silenzioso		AXT Rapid 2000	AXT Rapid 2200
Codice prodotto		3 600 H53 5..	3 600 H53 6..
Assorbimento di potenza, S 6 (4/6 min) ¹⁾	W	2 000	2 200
Assorbimento di potenza, S 1	W	1 800	2 000
Numero di giri a vuoto	min ⁻¹	3 650	3 650
Capacità di triturazione max.	kg/h	80 ²⁾	90 ²⁾
Diametro rami max.	mm	35 ²⁾	40 ²⁾
Peso in funzione della EPTA-Procedure 01/2003	kg	11,5	12
Classe di sicurezza		□/II	□/II

¹⁾ Il modo operativo S 6 (40 %) indica un profilo di carico basato su 4 min di carico e 6 minuti di funzionamento a vuoto. Per l'impiego pratico è ammesso il funzionamento continuo.

²⁾ A seconda del tipo del materiale triturato.

Informazioni sulla rumorosità e sulla vibrazione

Valori di emissione acustica rilevati conformemente a EN 50434.

Il livello di rumore stimato A dell'apparecchio ammonta normalmente a:

	3 600 ...	H53 5..	H53 6..
Livello di pressione acustica	dB(A)	89	90
Livello di potenza sonora	dB(A)	103	103
Incertezza della misura K	dB	= 3	= 4

Usare la protezione acustica!

42 | Italiano

Dichiarazione di conformità 

	3 600 ...	H53 5..	H53 6..
Dichiariamo sotto la nostra piena responsabilità che il prodotto descritto nella sezione «Dati tecnici» è conforme a tutte le disposizioni pertinenti delle Direttive 2011/65/UE, 2014/30/UE, 2006/42/CE, 2000/14/CE e alle relative modifiche, nonché alle seguenti Normative: EN 60335-1, EN 50434.			
2000/14/CE: Livello di potenza sonora garantito:	dB(A)	106	107
Procedimento di valutazione della conformità secondo appendice V.			

Categoria di prodotto: 50

Fascicolo tecnico (2006/42/CE, 2000/14/CE) presso:
Bosch Lawn and Garden Ltd., PT-LG/ENS23,
Stowmarket, Suffolk IP14 1EY, England

Henk Becker Helmut Heinzlmann
Executive Vice President Head of Product Certification
Engineering PT/ETM9

Henk Becker i.v. *Helmut Heinzlmann*

Robert Bosch GmbH, Power Tools Division
70764 Leinfelden-Echterdingen, GERMANY
06.10.2014

Montaggio ed uso

Scopo dell'operazione	Figura	Pagina
Volume di fornitura	1	201
Montaggio ruote e carrello	2	201
Aggancio del sacco di raccolta e posizionamento dell'utensile per spingere il materiale nell'imbuto di caricamento	3	202
Collegamento del cavo di prolunga	4	202
Avviamento	5	203
Indicazioni operative	6	203
Arresto	7	204
Manutenzione della lama	8	204
Manutenzione, pulizia e magazzinaggio	9	205
Selezione accessori	10	205

Indicazioni operative**Avviamento**

Per accendere il trituratore ruotare l'interruttore di avvio/arresto dalla posizione «0» nella posizione «I». Quando il trituratore è in funzione rilasciare l'interruttore. L'interruttore ritorna automaticamente alla posizione «I» (funzionamento normale).

Nota bene: Il trituratore non si mette in funzione se durante la rotazione l'interruttore di avvio/arresto viene premuto verso l'interno.

Per ragioni di sicurezza il trituratore si avvia soltanto se il pulsante di sicurezza è tirato saldamente.

Protezione contro un riavviamento involontario

Dopo un guasto della rete elettrica l'apparecchio per il giardinaggio viene disinserito. All'attivazione dell'alimentazione di corrente l'apparecchio per il giardinaggio non può riaccendersi automaticamente.

Protezione contro il sovraccarico

Un sovraccarico, ad es. a causa del bloccaggio della lama, può causare dopo pochi secondi l'arresto del trituratore. Dopo un breve periodo di attesa è possibile accendere di nuovo il trituratore. Se il trituratore si blocca di nuovo, spegnerlo.

Eliminare il bloccaggio ed avviare di nuovo.

Indicazioni per la triturazione

La durezza dei ramoscelli da triturare dipende dal loro tipo, dall'età e dal grado di essiccazione del legno.

I migliori risultati si raggiungono triturando i ramoscelli freschi subito dopo averli tagliati.

Rifiuti da giardino morbidi dovrebbero essere triturati in piccole quantità, in modo particolare quando il materiale da tritare è bagnato. Bloccaggi possono essere evitati triturando periodicamente dei rami.

Manutenzione della lama**► Spegnerlo l'apparecchio per il giardinaggio e staccare la spina dalla presa di corrente.**

La lama è a doppio tagliente.

Quando il tagliente non è più affilato è possibile girare la lama. La vite della lama può essere riutilizzata solo una volta. Non utilizzare la vite della lama più volte! Utilizzare esclusivamente viti della lama omologate! Sostituire la lama quando entrambi i lati sono consumati.

Quando viene impiegata una lama nuova, smaltire la vite della lama vecchia ed utilizzare esclusivamente la vite della lama omologata dalla Bosch fornita in dotazione.

Individuazione dei guasti e rimedi

La tabella che segue illustra i problemi che si evidenziano in caso di guasto, la causa possibile nonché il rimedio corretto qualora l'apparecchio per il giardinaggio non dovesse funzionare correttamente. Qualora non fosse possibile, in base alla stessa, localizzare ed eliminare il problema, rivolgersi all'officina Service.

► **Attenzione! Spegner l'apparecchio per il giardinaggio ed estrarre la spina dalla presa di corrente prima di passare ad eseguire lavori di manutenzione o di pulizia. Lo stesso vale quando il cavo di alimentazione dovesse essere danneggiato, tagliato oppure anche aggrovigliato.**

Problema	Possibili cause	Rimedi
L'apparecchio per il giardinaggio non funziona	L'interruttore non ha funzionato	In fase di messa in funzione prestare attenzione affinché l'interruttore di avvio/arresto non venga premuto durante la rotazione.
	Il pulsante di sicurezza non era tirato completamente	Tirare saldamente il pulsante di sicurezza
	Tensione di rete assente	Controllare ed inserire
	Presa elettrica difettosa	Utilizzare un'altra presa
	Cavo di prolunga danneggiato	Controllare il cavo, ev. sostituirlo
	Il fusibile è scattato	Sostituire il fusibile/riaccendere poi l'apparecchio per il giardinaggio
	La protezione contro il sovraccarico è scattata	Procedere come descritto nel paragrafo «Protezione contro il sovraccarico»
	L'alimentazione di corrente oscilla	Procedere come descritto nel paragrafo «Protezione contro il sovraccarico»
L'apparecchio per il giardinaggio funziona con interruzioni	L'interruttore di avvio/arresto ritorna in posizione «0»	Lasciare raffreddare l'apparecchio e procedere come descritto nel paragrafo "Protezione contro il sovraccarico"
	Cavo di prolunga danneggiato	Controllare il cavo della corrente, se necessario farlo sostituire
	Cablaggio interno danneggiato	Contattare il centro assistenza clienti
	La protezione contro il sovraccarico è scattata	Procedere come descritto nel paragrafo «Protezione contro il sovraccarico»
Cattiva prestazione di taglio	L'interruttore di avvio/arresto ritorna in posizione «0»	Lasciare raffreddare l'apparecchio e procedere come descritto nel paragrafo "Protezione contro il sovraccarico"
	Lama consumata	Sostituire la lama
	Lama sporca	Smontare la lama e pulirla
La lama non gira	Blocco dell'imbuto di caricamento o della bocchetta di espulsione	Pulire l'apparecchio e svuotare il sacco di raccolta
	Lama bloccata	Eliminare il blocco
Vibrazioni e rumore eccessivi	Dado/vite della lama allentato/allentata	Serrare saldamente il dado/vite della lama
	Dado/vite della lama allentato/allentata	Serrare saldamente il dado/vite della lama
	Lama danneggiata	Sostituire la lama
	Apparecchio danneggiato internamente	Contattare il centro assistenza clienti

Assistenza clienti e consulenza impieghi

www.bosch-garden.com

Per ogni tipo di richiesta o di ordinazione di pezzi di ricambio, è indispensabile comunicare sempre il codice prodotto a dieci cifre riportato sulla targhetta di fabbricazione dell'apparecchio per il giardinaggio.

Italia

Officina Elettrotensili
Robert Bosch S.p.A.
Corso Europa, ang. Via Trieste 20
20020 LAINATE (MI)
Tel.: (02) 3696 2663
Fax: (02) 3696 2662
Fax: (02) 3696 8677
E-Mail: officina.elettrotensili@it.bosch.com

44 | Nederlands

Svizzera

Sul sito www.bosch-pt.com/ch/it è possibile ordinare direttamente on-line i ricambi.

Tel.: (044) 8471513

Fax: (044) 8471553

E-Mail: Aftersales.Service@de.bosch.com

Smaltimento

Avviare ad un riciclaggio rispettoso dell'ambiente apparecchi per il giardinaggio, accessori ed imballaggi dismessi.

Non gettare gli apparecchi per il giardinaggio tra i rifiuti domestici!

Solo per i Paesi della CE:

Conformemente alla direttiva europea 2012/19/UE sui rifiuti di apparecchiature elettriche ed elettroniche ed all'attuazione del recepimento nel diritto nazionale, le apparecchiature elettriche ed elettroniche diventate inservibili devono essere raccolte separatamente ed essere inviati ad una riutilizzazione ecologica.

Con ogni riserva di modifiche tecniche.

Nederlands**Veiligheidsvoorschriften**

Let op! Lees de volgende voorschriften zorgvuldig door. Maak uzelf vertrouwd met de bedieningselementen en het juiste gebruik van het tuingereedschap. Bewaar de gebruiksaanwijzing om deze later te kunnen raadplegen.

Verklaring van de symbolen op het tuingereedschap

Algemene waarschuwing.



Lees de gebruiksaanwijzing door.



Schakel het tuingereedschap uit en trek de stekker uit het stopcontact voordat u werkzaamheden aan het hakselmechanisme uitvoert. Als de kabel tijdens de werk-

zaamheden wordt beschadigd of doorsneden, mag u de kabel niet aanraken, maar dient u onmiddellijk de zekering van de desbetreffende stroomkring uit te schakelen of te verwijderen. Gebruik het tuingereedschap nooit met een beschadigde kabel.



Draag altijd werkhandschoenen, stevige schoenen en een lange broek.



Gevaar door ronddraaiend snijmes. Steek uw handen of voeten niet in de opening terwijl het tuingereedschap loopt.



Voorkom dat personen in de buurt gewond raken door weggeslingerde voorwerpen.



Waarschuwing: Houd een veilige afstand tot het tuingereedschap aan wanneer het werkt.



Wacht tot alle delen van het tuingereedschap volledig tot stilstand zijn gekomen voordat u deze aanraakt.



Draag een veiligheidsbril.



Draag een gehoorbescherming.



Gebruik het tuingereedschap niet in de regen en laat het niet in de regen liggen of staan.

Bediening

► **Grijp nooit in de vultrechter terwijl het tuingereedschap in werking is. Na het uitschakelen loopt het tuingereedschap nog enkele seconden uit.**

- ▶ Laat kinderen of personen die deze voorschriften niet hebben gelezen dit tuingereedschap nooit gebruiken. In uw land gelden eventueel voorschriften ten aanzien van de leeftijd van de bediener. Bewaar het tuingereedschap buiten het bereik van kinderen wanneer het niet wordt gebruikt.
- ▶ Dit tuingereedschap is er niet voor bestemd om te worden gebruikt door personen (inclusief kinderen) met beperkte fysieke, zintuiglijke of geestelijke vermogens of gebrekkige ervaring en/of gebrekkige kennis, tenzij zij onder toezicht staan van een voor hun veiligheid verantwoordelijke persoon, of zij van deze persoon instructies ontvangen ten aanzien van het gebruik van het tuingereedschap. Kinderen moeten onder toezicht staan, om zeker te stellen dat zij niet met het tuingereedschap spelen.
- ▶ Vóór het inschakelen moet het tuingereedschap worden gemonteerd volgens het meegeleverde voorschrift.
- ▶ Voor extra veiligheid wordt het gebruik van een aardlekschakelaar met een uitschakelstroom van maximaal 30 mA geadviseerd. De aardlekschakelaar moet vóór gebruik altijd worden gecontroleerd.
- ▶ Gebruik uitsluitend een voor gebruik buitenshuis toegelaten verlengkabel met spatwaterbescherming.
- ▶ Raak stekker en stopcontact niet met natte handen aan.
- ▶ Rijd niet over de aansluitkabel of de verlengkabel, klem deze niet vast en trek er niet aan. De kabel kan anders beschadigd raken. Bescherm de kabel tegen hitte, olie en scherpe randen.
- ▶ Tijdens het gebruik mogen zich binnen een straal van 3 meter geen andere personen of dieren ophouden. De bediener is in de werkomgeving verantwoordelijk ten opzichte van anderen.
- ▶ Bosch kan alleen een juiste werking van het tuingereedschap waarborgen wanneer uitsluitend origineel toebehoren wordt gebruikt.
- ▶ Maak uzelf vertrouwd met de gebruiksaanwijzing voordat u probeert met het tuingereedschap te werken.
- ▶ Draag geen loshangende kleding, kledingstukken met loshangende koordjes of een stropdas.
- ▶ Gebruik het tuingereedschap op een vrije plaats (bijvoorbeeld niet te dicht bij een muur of andere vaststaande voorwerpen) met een vaste en egale ondergrond.
- ▶ Gebruik het tuingereedschap niet op een ondergrond met tegels of grind. Het uitgeworpen materiaal kan verwondingen veroorzaken.
- ▶ Controleer vóór de ingebruikneming of alle schroeven, moeren en andere bevestigingsdelen stevig vastzitten en de beschermingsvoorzieningen en afschermingen juist zijn aangebracht. Vervang beschadigde of onleesbare plaatjes met waarschuwingen of voorschriften.
- ▶ Controleer vóór het starten of de vultrechter vrij is.
- ▶ Houd uw gezicht en lichaam op voldoende afstand tot de vultrechter.

46 | Nederlands

- ▶ Zorg ervoor dat uw handen, andere lichaamsdelen of kledingstukken niet in de buurt van de vultrechter, de afvoeropening of bewegende delen kunnen komen.
- ▶ Zorg er altijd voor dat u in evenwicht blijft en stevig staat. Buig niet te ver voorover. Ga tijdens het vullen niet hoger staan dan de voet van het tuingereedschap.
- ▶ Houd afstand tot de uitwerpzone terwijl u met het tuingereedschap werkt.
- ▶ Let er uiterst zorgvuldig op dat u bij het invoeren van materiaal in het tuingereedschap geen metaaldelen, stenen, flessen, blikjes of andere dergelijke voorwerpen mee invoert.
- ▶ Als het hakselmechanisme een voorwerp raakt of als het tuingereedschap begint te trillen en ongewone geluiden begint te maken, dient u het tuingereedschap onmiddellijk uit te schakelen om het hakselmes stop te zetten. Trek de stekker uit het stopcontact en ga als volgt te werk:
 - Controleer de schade.
 - Vervang alle beschadigde delen of repareer deze.
 - Controleer of er delen los zitten en draai deze indien nodig vast.
- ▶ Probeer niet het tuingereedschap te repareren, tenzij u de daarvoor vereiste opleiding bezit.
- ▶ Let erop dat het verwerkte materiaal zich niet in de afvoerzone ophoopt. Hierdoor wordt het transport belemmerd en kan terugslag in de vultrechter optreden.
- ▶ Als het tuingereedschap verstopt raakt, schakelt u het tuingereedschap uit en wacht u tot het hakselmes stopt. Trek de stekker uit het stopcontact voordat u hakselmateriaal uit het tuingereedschap verwijdert.
- ▶ Controleer of afschermingen en veiligheidsvoorzieningen niet beschadigd zijn en juist zijn aangebracht. Voer voor het gebruik eventueel noodzakelijke onderhouds- of reparatiewerkzaamheden uit.
- ▶ Probeer niet de toerentalinstelling van de motor te veranderen. Neem contact op met de klantenservice van Bosch als zich een probleem voordoet.
- ▶ Houd de ventilatieopeningen vrij van resten of ander materiaal ter voorkoming van beschadiging van de motor of mogelijke brand.
- ▶ Het tuingereedschap nooit optillen of dragen terwijl de motor loopt.
- ▶ Schakel het tuingereedschap uit, wacht tot het hakselmes stopt en trek de stekker uit het stopcontact, telkens wanneer u de werkomgeving verlaat.
- ▶ Kantel het tuingereedschap niet tijdens het gebruik.
- ▶ Laat het tuingereedschap niet in de regen staan. Bewaar het tuingereedschap uitsluitend op een droge plaats.

Onderhoud en opbergen

- ▶ Als het tuingereedschap buiten gebruik wordt gesteld in verband met servicewerkzaamheden, controle, opbergen of het vervangen van toebehoren, dient u het tuingereedschap eerst uit te schakelen, de stekker uit het stopcontact te trekken en

het tuingereedschap te laten afkoelen. Controleer altijd vóór inspectie- en instelwerkzaamheden of alle bewegende delen stilstaan.

- ▶ Onderhoud het tuingereedschap en houd deze schoon.
- ▶ Controleer het tuingereedschap. Versleten of beschadigde delen moeten veiligheidshalve worden vervangen.
- ▶ Zorg ervoor dat vervangingsonderdelen van Bosch afkomstig zijn.
- ▶ Indien een verlengkabel wordt gebruikt, moet deze minstens volgens de specificaties van het netsnoer van het tuingereedschap zijn uitgevoerd.
- ▶ Controleer het netsnoer en de verlengkabel regelmatig op beschadiging of tekenen van slijtage. Gebruik het tuingereedschap niet als de kabels beschadigd zijn.
- ▶ Denk er bij het instellen van het hakselmechanisme aan dat de stroomtoevoer naar de motor weliswaar is onderbroken door de gedwongen uitschakeling en de motor niet kan worden ingeschakeld, maar het hakselmechanisme toch kan bewegen wanneer de motor met de hand wordt gedraaid.
- ▶ Probeer in geen geval de gedwongen uitschakeling buiten werking te stellen.

Elektrische veiligheid

- ▶ **Let op! Schakel het tuingereedschap uit en trek de netstekker uit het stopcontact voordat u onderhouds- of reinigingswerkzaamheden uitvoert. Hetzelfde geldt wanneer de stroomkabel beschadigd, doorgesneden of in de war is.**

Het tuingereedschap is voor uw veiligheid geïsoleerd en heeft geen aarding nodig. De bedrijfsspanning bedraagt 230 V AC, 50/60 Hz (voor niet-EU-landen 220 V). Gebruik alleen goedgekeurde verlengkabels. Informatie is verkrijgbaar bij de erkende klantenservice.

Voor extra veiligheid wordt het gebruik van een aardlekschakelaar met een uitschakelstroom van maximaal 30 mA geadviseerd. De aardlekschakelaar moet vóór gebruik altijd worden gecontroleerd.

Informatie over producten die **niet in Groot-Brittannië** worden verkocht:

LET OP: Voor uw veiligheid is het noodzakelijk dat de aan het tuingereedschap aangebrachte stekker met de verlengkabel wordt verbonden. De stekker van de verlengkabel moet tegen spatwater bestemd zijn en uit rubber bestaan of met rubber bekleed zijn. De verlengkabel moet met een trekcontasting worden gebruikt.

De aansluitkabel moet regelmatig op beschadigingen worden gecontroleerd en mag alleen in onbeschadigde toestand worden gebruikt.

Als de aansluitkabel beschadigd is, mag deze alleen door een erkende Bosch-werkplaats worden gerepareerd.

Er mogen alleen verlengkabels van het type H05VV-F of H05RN-F worden gebruikt.

Symbolen

De volgende symbolen zijn van betekenis voor het lezen en begrijpen van de gebruiksaanwijzing. Zorg ervoor dat u de symbolen en hun betekenis herkent. Het juiste begrip van de symbolen helpt u het tuingereedschap goed en veilig te gebruiken.

48 | Nederlands

Symbol	Betekenis
	Draag werkhandschoenen
	Bewegingsrichting
	Reactierichting
	Gewicht

Symbol	Betekenis
	Inschakelen
	Uitschakelen
	Toebehoren en vervangingsonderdelen

Gebruik volgens bestemming

Het tuingereedschap is bestemd voor het hakseln van vezel- en houtafval uit de tuin, zodat dit kan worden verwerkt tot compost.

Technische gegevens

Fluisterhakselaar		AXT Rapid 2000	AXT Rapid 2200
Productnummer		3 600 H53 5..	3 600 H53 6..
Opgenomen vermogen, S 6 (4/6 min) ¹⁾	W	2 000	2 200
Opgenomen vermogen, S 1	W	1 800	2 000
Onbelast toerental	min ⁻¹	3 650	3 650
Max. materiaaldoorvoer	kg/h	80 ²⁾	90 ²⁾
Max. takdiameter	mm	35 ²⁾	40 ²⁾
Gewicht volgens EPTA-Procedure 01/2003	kg	11,5	12
Isolatieklasse		□/II	□/II

¹⁾De functie S 6 (40 %) geeft een belastingsprofiel aan dat 4 minuten belasting en 6 minuten onbelast lopen veronderstelt. Voor de praktische toepassing is continu gebruik toegestaan.

²⁾Afhankelijk van het soort hakselmateriaal.

Informatie over geluid en trillingen

Geluidsemissiewaarden vastgesteld volgens EN 50434.	3 600 ...	H53 5..	H53 6..
Het A-gewogen geluidsniveau van het gereedschap bedraagt kenmerkend:			
Geluidsdrukniveau	dB(A)	89	90
Geluidsvermogeniveau	dB(A)	103	103
Onzekerheid K	dB	= 3	= 4

Draag een gehoorbescherming.

Conformiteitsverklaring CE

	3 600 ...	H53 5..	H53 6..
We verklaren op onze verantwoordelijkheid dat het onder „Technische gegevens” beschreven product aan alle desbetreffende bepalingen van de richtlijnen 2011/65/EU, 2014/30/EU, 2006/42/EG, 2000/14/EG inclusief van de wijzigingen ervan voldoet en met de volgende normen overeenstemt EN 60335-1, EN 50434.			
2000/14/EG: Gegarandeerd geluidsvermogeniveau:	dB(A)	106	107
Wegingsmethode van de conformiteit volgens aanhangsel V.			

Productcategorie: 50
 Technisch dossier (2006/42/EG, 2000/14/EG) bij:
 Bosch Lawn and Garden Ltd., PT-LG/ENS23,
 Stowmarket, Suffolk IP14 1EY, England

Henk Becker
 Executive Vice President
 Engineering

Helmut Heinzelmann
 Head of Product Certification
 PT/ETM9

PPA.
 i.v. 

Robert Bosch GmbH, Power Tools Division
 70764 Leinfelden-Echterdingen, GERMANY
 06.10.2014

Montage en gebruik

Handelingsdoel	Afbeelding	Pagina
Meegeleverd	1	201
Montage wielen en onderstel	2	201
Opvangzak vastmaken en schuif neerleggen	3	202
Verlengkabel aanbrengen	4	202
Inschakelen	5	203
Tips voor de werkzaamheden	6	203
Uitschakelen	7	204
Onderhoud van de messen	8	204
Onderhoud, reiniging en opbergen	9	205
Toebehooren kiezen	10	205

Tips voor de werkzaamheden

Inschakelen

Draai de aan/uit-schakelaar van stand „0” naar stand „I” om de hakselaar in te schakelen. Als de hakselaar begint te lopen, laat u de schakelaar los. Deze gaat automatisch terug naar stand „I” (normaal bedrijf).

Opmerking: Duwt u de aan/uit-schakelaar tijdens het draaien naar binnen, begint de hakselaar niet te lopen.

Om veiligheidsredenen begint de hakselaar pas te lopen als de veiligheidsknop stevig is vastgedraaid.

Nulspanningsbeveiliging

het tuingereedschap wordt na het uitvallen van de stroom automatisch uitgeschakeld. Als de stroom terugkeert, wordt het tuingereedschap niet automatisch weer ingeschakeld.

Storingen opsporen

De volgende tabel toont u storingsverschijnselen, de mogelijke oorzaak daarvan en de correcte oplossing, mocht het tuingereedschap eens niet correct werken. Neem contact op met een servicewerkplaats als u het probleem hiermee niet zelf kunt verhelpen.

► **Let op! Schakel het tuingereedschap uit en trek de netstekker uit het stopcontact voordat u onderhouds- of reinigingswerkzaamheden uitvoert. Hetzelfde geldt wanneer de stroomkabel beschadigd, doorgesneden of in de war is.**

Symptomen	Mogelijke oorzaak	Oplossing
Tuingereedschap loopt niet	Schakelaar werkt niet	Let er bij de ingebruikneming op dat de aan/uit-schakelaar tijdens het draaien niet wordt ingedrukt.
	Veiligheidsknop is niet volledig vastgedraaid	Veiligheidsknop vastdraaien
	Netspanning ontbreekt	Controleren en inschakelen
	Stopcontact defect	Gebruik een ander stopcontact
	Verlengkabel beschadigd	Controleer de kabel en vervang deze indien nodig
	Zekering doorgeslagen	Vervang de zekering en schakel het tuingereedschap weer in
	Overbelastingsbeveiliging is geactiveerd	Ga te werk zoals beschreven onder „Overbelastingsbeveiliging”
	Spanningsonregelmatigheden	Ga te werk zoals beschreven onder „Overbelastingsbeveiliging”
	Aan/uit-schakelaar gaat terug naar stand „0”	Laat de machine afkoelen en ga te werk zoals beschreven bij „Beveiliging tegen overbelasting”

Beveiliging tegen overbelasting

Overbelasting, bijvoorbeeld door blokkeren van het snijmes, kan na enkele seconden tot stilstand van de hakselaar leiden. Na een korte wachttijd kunt u de hakselaar opnieuw inschakelen. Als de hakselaar opnieuw blokkeert, schakelt u deze uit. Maak de blokkering ongedaan en start opnieuw.

Tips voor het hakselen

Afhankelijk van de aard, de leeftijd en de droogte van het hout zijn takken in mindere of meerdere mate moeilijk te hakselen. Optimale resultaten bereikt u wanneer u takken kort na het snoeien hakselt.

Zacht tuinafval moet in kleine hoeveelheden worden gehakseld, in het bijzonder wanneer het hakselmateriaal nat is. Blokkeringen kunnen worden voorkomen door regelmatig takken te hakselen.

Onderhoud van de messen

► **Schakel het tuingereedschap uit en trek de stekker uit het stopcontact.**

Het snijmes heeft snijkanten aan beide zijden.

Als één snijkant bot wordt, kan het snijmes worden omgekeerd. De messchroef mag slechts eenmaal worden hergebruikt. Gebruik de messchroef niet vaker! Gebruik uitsluitend een aanbevolen messchroef! Vervang het snijmes wanneer beide zijden bot zijn.

Gooi de oude messchroef weg als u een nieuw snijmes inzet en gebruik alleen de meegeleverde, door Bosch aanbevolen messchroef.

50 | Dansk

Symptomen	Mogelijke oorzaak	Oplossing
Tuingereedschap loopt met onderbrekingen	Verlengkabel beschadigd	Netsnoer controleren, indien nodig laten vervangen
	Interne bekabeling van gereedschap defect	Neem contact op met klantenservice
	Overbelastingsbeveiliging is geactiveerd	Ga te werk zoals beschreven onder „Overbelastingsbeveiliging”
	Aan/uitschakelaar gaat terug naar stand „0”	Laat de machine afkoelen en ga te werk zoals beschreven bij „Beveiliging tegen overbelasting”
Slecht hakselresultaat	Snijmes bot	Vervang het snijmes
	Snijmes vuil	Snijmes demonteren en reinigen
	Vultrechter of afvoerschacht geblokkeerd	Gereedschap reinigen en opvangzak leegmaken
Snijmes draait niet	Snijmes geblokkeerd	Maak de blokkering ongedaan
	Moer of schroef van mes los	Draai de moer of de schroef van het mes vast
Sterke trillingen of geluiden	Moer of schroef van mes los	Draai de moer of de schroef van het mes vast
	Snijmes beschadigd	Vervang het snijmes
	Gereedschap van binnen beschadigd	Neem contact op met klantenservice

Klantenservice en gebruiksdvieszen

www.bosch-garden.com

Vermeld bij vragen en bestellingen van vervangingsonderdelen altijd het uit tien cijfers bestaande zaaknummer volgens het typeplaatje van het tuingereedschap.

Nederland

Tel.: (076) 579 54 54
 Fax: (076) 579 54 94
 E-mail: gereedschappen@nl.bosch.com

België

Tel.: (02) 588 0589
 Fax: (02) 588 0595
 E-mail: outillage.gereedschap@be.bosch.com

Afvalverwijdering

Tuingereedschappen, toebehoren en verpakkingen moeten op een voor het milieu verantwoorde wijze worden gerecycled.

Gooi tuingereedschappen niet bij het huisvuil.

Alleen voor landen van de EU:



Volgens de Europese richtlijn 2012/19/EU betreffende oude elektrische en elektronische apparaten en de omzetting van de richtlijn in nationaal recht moeten niet meer bruikbare elektrische en elektronische apparaten worden ingezameld en op een voor het milieu verantwoorde wijze worden hergebruikt.

Wijzigingen voorbehouden.

Dansk

Sikkerhedsinstrukser

Pas på! Læs efterfølgende instrukser omhyggeligt. Gør dig fortrolig med haveværktøjets betjeningsanordninger og korrekte anvendelse. Opbevar betjeningsvejledningen til senere brug.

Forklaring af symboler på haveværktøjet



Generel sikkerhedsadvarsel.



Læs brugsanvisningen.



Sluk for haveværktøjet og træk stikket ud af stikdåsen, før der arbejdes på skæremekanismen. Beskadiges eller skæres ledningen over under arbejdet, må ledningen ikke berøres; i dette tilfælde deaktiveres sikringen til den pågældende strømkreds med det samme. Haveværktøjet må aldrig benyttes, hvis ledningen er beskadiget.



Bær beskyttelseshandsker, fastsiddende fodtøj og lange bukser.



Pas på – kniven roterer. Stik hverken hånd eller fod ind i åbningen, mens haveværktøjet er tændt.



Pas på udkastede eller flyvende genstande, der kan kvæste tilskuere.



Advarsel: Hold god afstand til haveværktøjet, når det arbejder.



Vent til alle haveværktøjets dele er standset helt, før de berøres.



Brug beskyttelsesbriller.



Brug høreværn.



Brug ikke haveværktøjet, når det regner, og udsæt ikke værktøjet for regn.

Betjening

► **Stik ikke fingrene ind i påfyldnings-
tragten, når haveværktøjet er
tændt. Haveværktøjet kører et par
sekunder efter, det er blevet sluk-
ket.**

► Lad aldrig børn eller personer, der ikke har gennemlæst denne betjeningsvejledning, anvende haveværktøjet. Lokale regler kan bestemme alderen på den person, som må betjene haveværktøjet. Haveværktøjet skal opbevares utilgængeligt for børn, når det ikke er i brug.

► Dette haveværktøj er ikke egnet til at blive brugt af personer (inkl. børn) med begrænsede fysiske, sensoriske eller psykiske evner eller manglende erfaring og/eller manglende viden, medmindre de overvåges af en sikkerhedsansvarlig person eller modtager instruktioner fra denne person om, hvordan haveværktøjet skal håndteres.

Bør skal overvåges for at sikre, at de ikke leger med haveværktøjet.

► Haveværktøjet skal være monteret iht. vedlagte vejledning, før det tændes.

► Det anbefales, at man for ekstra elektrisk sikkerhed anvender et fejlstrømsrelæ med en afbrydelsesstrøm på ikke over 30 mA. Dette fejlstrømsrelæ skal altid kontrolleres, før haveværktøjet anvendes.

► Benyt kun en stænkvandsbeskyttet forlængerledning, som er tilladt til udeområdet.

► Tag aldrig fast omkring stik og stikdåse med våde hænder.

► Kør ikke hen over ledningen eller forlængerledningen, mas dem ikke og træk ikke i dem, da de kan blive beskadiget. Beskyt ledningen mod varme, olie og skarpe kanter.

► Fremmede personer eller dyr skal under arbejdet opholde sig i en radius på mindst 3 meter væk fra arbejdsområdet. I arbejdsområdet bærer brugeren ansvaret over for tredje-mand.

► Bosch kan kun sikre en korrekt funktion af haveværktøjet, hvis der udelukkende benyttes originalt tilbehør.

52 | Dansk

- ▶ Gør dig fortrolig med betjeningsvejledningen, før du begynder at arbejde med haveværktøjet.
- ▶ Undgå løse beklædningsgenstande, hængende tovbælter eller slips.
- ▶ Haveværktøjet skal stå frit på lige grund (f.eks. ikke alt for tæt op ad en væg eller andre faststående genstande).
- ▶ Haveværktøjet må ikke stilles på en brolagt eller gruset grund. Det udkastede materiale kan føre til kvæstelser.
- ▶ Kontrollér at alle skruer, møtrikker og andre fastgørelsesdele sidder rigtigt, og at beskyttelsesskærme og afskærmninger er placeret korrekt, før haveværktøjet tages i brug. Udskift beskadigede eller ulæselige advarsels- og henvisningsskilte.
- ▶ Kontrollér at påfyldningstragten er fri, før haveværktøjet startes.
- ▶ Hold ansigt og krop væk fra påfyldningstragten.
- ▶ Hold hænder eller andre legemsdele eller tøj væk fra påfyldningstragten, udkastningsåbningen eller dele, der bevæger sig.
- ▶ Sørg altid for, at haveværktøjet står helt lige og sikkert på jorden. Buk dig ikke alt for meget fremover. Stå ikke over haveværktøjets fodhøjde under påfyldningen.
- ▶ Hold afstand til udkastningszonen, når haveværktøjet kører.
- ▶ Det er meget vigtigt at sørge for, at metaldele, sten, flasker, dåser eller andre fremmedlegemer ikke er blandt det materiale, der skal køre igennem haveværktøjet.
- ▶ Rammer skæremekanismen en fremmed genstand, eller udsender haveværktøjet usædvanlig støj eller begynder den at vibrere, slukkes haveværktøjet med det samme, så skæreværket stopper. Træk stikket ud af stikdåsen og gør følgende:
 - Inspicér skaden.
 - Skift alle beskadigede dele eller reparer dem.
 - Kontrollér, om dele er løse og spænd dem efter behov.
- ▶ Forsøg ikke selv at reparere haveværktøjet, medmindre du har den nødvendige uddannelse.
- ▶ Sørg for at forarbejdede materialer ikke kommer til at sidde fast i udkastningszonen; dette forhindrer transporten og kan føre til tilbageslag i påfyldningstragten.
- ▶ Er haveværktøjet tilstoppet, slukkes det; vent til skæreværket stopper. Træk stikket ud af stikdåsen, før du frigør haveværktøjet for kompost.
- ▶ Kontrollér at dæksler og skærme ikke er beskadigede og at de er monteret rigtigt. Udfør evt. fornøden vedligeholdelse eller reparationer før brug.
- ▶ Forsøg ikke at ændre motorens indstillede hastighed. Kontakt Bosch kundeservice, hvis der er problemer.
- ▶ Hold udluftningshullerne fri for rester og andre aflejringer, da motoren ellers kan gå i stykker eller endda brænde.
- ▶ Løft eller bær aldrig haveværktøjet, når motoren kører.
- ▶ Sluk for haveværktøjet; vent til skæreværket stopper og træk altid netstikket ud, før du forlader arbejdsområdet.
- ▶ Forsøg ikke at vippe haveværktøjet, når det kører.

- Udsæt ikke haveværktøjet for regn. Opbevar altid haveværktøjet et tørt sted.

Vedligeholdelse og opbevaring

- Tages haveværktøjet ud af drift, fordi det skal serviceres, kontrolleres, stilles til opbevaring eller fordi tilbehør skal udskiftes, slukkes det, før stikket trækkes ud af stikdåsen og haveværktøjet afkøles. Sikre, at alle bevægelige dele står stille, før inspektions- eller justeringsarbejde udføres.
- Plej haveværktøjet og hold det ren.
- Kontroller haveværktøjet og erstat for en sikkerheds skyld slidte eller beskadigede dele.
- Sørg for kun at montere reservedele, der er godkendt af Bosch.
- Benyttes en forlængerledning, må den ikke være svagere end den normale ledning, der benyttes til haveværktøjet.
- Kontrollér forsyningsledningerne og forlængerledningen for beskadigelser eller ældning med regelmæssige mellemrum. Brug ikke haveværktøjet, hvis ledningerne er beskadiget.
- Når skæreværket indstilles, skal du tænke på, at strømtilførslen til motoren godt nok er afbrudt af tvangsfrakoblingen og at motoren ikke kan tændes, men at skæreværket bevæger sig, hvis motoren drejes med hånden.
- Forsøg under ingen omstændigheder at sætte tvangsfrakoblingen ud af kraft.

Elektrisk sikkerhed

- **Pas på! Sluk for haveværktøjet og træk stikket ud, før vedligeholdelses- eller rengøringsarbejdet starter. Gør det samme, hvis elledning**

gen er beskadiget, hvis der er blevet skåret i den eller hvis den har viklet sig sammen.

Dit haveværktøj er for din egen sikkerheds skyld beskyttelsesisoleret og har ikke brug for nogen jordforbindelse. Driftsspændingen er 230 V AC, 50 Hz (for ikke-EU-lande 220 V). Brug kun godkendte forlængerledninger. Nærmere oplysninger fås ved henvendelse til din nærmeste autoriserede forhandler.

Det anbefales, at man for ekstra elektrisk sikkerhed anvender et fejlstrømsrelæ med en afbrydelsesstrøm på ikke over 30 mA. Dette fejlstrømsrelæ skal altid kontrolleres, før haveværktøjet anvendes.

Tips vedr. produkter, der **ikke sælges i GB:**

PAS PÅ: For din sikkerheds skyld er det nødvendigt, at stikket på haveværktøjet forbindes med forlængerledningen.

Koblingen på forlængerledningen skal være beskyttet mod stænk vand, være fremstillet af gummi eller være overtrukket med gummi. Forlængerledningen skal benyttes med en trækafastning.

Tilslutningsledningen skal kontrolleres for beskadigelser med regelmæssige mellemrum og må kun benyttes, når den er i fejlfri tilstand.

En beskadiget ledning må kun repareres på et autoriseret Bosch værksted.

Den benyttede forlængerledning skal være af typen H05VV-F eller H05RN-F.

Symboler

De efterfølgende symboler er af betydning for at kunne læse og forstå brugsanvisningen. Læg mærke til symbolerne og overhold deres betydning. En rigtig forståelse af symbolerne er med til at sikre en god og sikker brug af haveværktøjet.

54 | Dansk

Symbol	Betydning
	Brug beskyttelseshandsker
	Bevægelsesretning
	Reaktionsretning
	Vægt

Symbol	Betydning
	Start
	Stop
	Tilbehør/reservedele

Beregnet anvendelse

Haveværktøjet er beregnet til at småhakke fiber- og træholdigt affald fra private haver til kompost.

Tekniske data

Lydsvag kompostkværn	AXT Rapid 2000	AXT Rapid 2200
Typenummer	3 600 H53 5..	3 600 H53 6..
Optagen effekt, S 6 (4/6 min) ¹⁾	W 2 000	2 200
Optagen effekt, S 1	W 1 800	2 000
Omdrejningstal, ubelastet	min ⁻¹ 3 650	3 650
Max. materialeproduktion	kg/h 80 ²⁾	90 ²⁾
Max. grendiameter	mm 35 ²⁾	40 ²⁾
Vægt svarer til EPTA-Procedure 01/2003	kg 11,5	12
Beskyttelsesklasse	□/II	□/II

¹⁾Driftsformen S 6 (40 %) betegner en belastningsprofil, der antager 4 min belastning og 6 min tomgang. Konstant drift er tilladt til praktisk brug.

²⁾Afhængigt af kompostens beskaffenhed.

Støj-/vibrationsinformation

Støjemissionsværdier bestemt iht. EN 50434.	3 600 ...	H53 5..	H53 6..
Maskinens A-vurderede støjniveau er typisk:			
Lydtryksniveau	dB(A)	89	90
Lydeffektniveau	dB(A)	103	103
Usikkerhed K	dB	= 3	= 4

Brug høreværn!

Overensstemmelseserklæring 

	3 600 ...	H53 5..	H53 6..
Vi erklærer som eneansvarlig, at det produkt, der er beskrevet under „Tekniske data“, opfylder alle bestemmelser i direktiverne 2011/65/EU, 2014/30/EU, 2006/42/EF, 2000/14/EF med tilhørende ændringer samt følgende standarder: EN 60335-1, EN 50434.			
2000/14/EF: Garanteret lydeffektniveau:	dB(A)	106	107
Procedurer for overensstemmelsesvurdering iht. bilag V.			

Produktkategori: 50
Teknisk dossier (2006/42/EF, 2000/14/EF) ved:
Bosch Lawn and Garden Ltd., PT-LG/ENS23,
Stowmarket, Suffolk IP14 1EY, England

Henk Becker
Executive Vice President
Engineering

Helmut Heinzelmann
Head of Product Certification
PT/ETM9

PPA.
 i.V. 

Robert Bosch GmbH, Power Tools Division
70764 Leinfelden-Echterdingen, GERMANY
06.10.2014

Montering og drift

Handlingsmål	Fig.	Side
Leveringsomfang	1	201
Montering af hjul og understativ	2	201
Sæk hænges i og skubber lægges fra	3	202
Forlængerledning anbringes	4	202
Tænding	5	203
Arbejdsanvisninger	6	203
Slukning	7	204
Vedligeholdelse af kniv	8	204
Vedligeholdelse, rengøring og opbevaring	9	205
Valg af tilbehør	10	205

Arbejdsvejledning

Tænding

Drej start-/stop-kontakten fra positionen „0“ i positionen „II“ for at tænde for kompostkværnen. Når kompostkværnen kører, slippes kontakten. Den springer automatisk tilbage til positionen „I“ (normal drift).

Bemærk: Trykkes start-/stop-kontakten indad under drejningen, går kompostkværnen ikke i gang.

Af sikkerhedstekniske grunde går kompostkværnen kun i gang, når sikkerhedsknappen er spændt fast.

Elektrisk beskyttelse mod genindkobling

Haveværktøjet slukkes efter et netsvigt. Aktiveres energiforsyningen, kan haveværktøjet ikke tændes automatisk igen.

Overbelastningsbeskyttelse

Overbelastning (f.eks. fordi kniven er blokeret) kan medføre, at kompostkværnen stopper i løbet af få sekunder. Vent et lille stykke tid og tænd så kompostkværnen igen. Blokerer kompostkværnen igen, slukkes den.

Afhjælp blokeringen og start igen.

Arbejdshenvisninger

Afhængigt af træets type, alder og tørhedsgrad er grene mere eller mindre vanskelige at småhakke.

Det bedste resultat opnås ved at køre friske grene igennem kværnen, så snart de er klippet af.

Blødt haveaffald bør småhakkes i små mængder, især hvis kompostmængden er våd. Blokeringer kan undgås ved at småhakke grene med regelmæssige mellemrum.

Vedligeholdelse af kniv

► Sluk for haveværktøjet og træk elstikket ud af stikkåsen.

Kniven har en snitkant på begge sider.

Når snitkanten er uskarp, vendes kniven. Knivskruen må kun genbruges en gang. Brug ikke knivskruen oftere! Brug kun en godkendt knivskruer! Udsift kniven, når begge sider er blevet uskarpe.

Når en ny kniv sættes i, smides den gamle knivskruer væk, da man kun må bruge den medleverede knivskruer, der er godkendt af Bosch.

Fejlsøgning

Efterfølgende tabel indeholder fejlsymptomer, den mulige årsag samt den korrekte afhjælpning, hvis haveværktøjet ikke fungerer som det skal. Hvis du ikke kan finde/løse problemet hermed, bedes du kontakte serviceforhandleren.

► **Pas på! Sluk for haveværktøjet og træk stikket ud, før vedligeholdelses- eller rengøringsarbejdet startes. Gør det samme, hvis elledningen er beskadiget, hvis der er blevet skåret i den eller hvis den har viklet sig sammen.**

Symptom	Mulig årsag	Afhjælpning
Haveværktøj kører ikke	Kontakt fungerer ikke	Sørg under ibrugtagningen for, at tænd-/sluk-kontakten ikke trykkes ind under drejningen.
	Sikkerhedsknap var ikke spændt helt	Spænd sikkerhedsknap
	Strøm er afbrudt	Kontroller og tænd for strømmen
	Stikkontakt er defekt	Prøv en anden stikkontakt
	Forlængerledning er beskadiget	Kontroller ledning og skift den efter behov
	Defekt/sprunget sikring	Skift sikringen/tænd herefter for haveværktøjet igen
	Overbelastningsbeskyttelse er aktiveret	Gør som beskrevet under „Overbelastningsbeskyttelse“
	Strømforsyning svinger	Gør som beskrevet under „Overbelastningsbeskyttelse“
	Tænd-/sluk-kontakt springer tilbage til position „0“	Lad maskinen køle af og følg beskrivelsen under "Overbelastningsbeskyttelse"

56 | Svenska

Symptom	Mulig årsag	Afhjælpning
Haveværktøj kører i intervaller	Forlængerledning er beskadiget	Kontroller ledningen og få den skiftet efter behov
	Værktøjets indvendige ledninger er beskadiget	Kontakt serviceforhandleren
	Overbelastningsbeskyttelse er aktiveret	Gør som beskrevet under „Overbelastningsbeskyttelse“
	Tænd-/sluk-kontakt springer tilbage til position „0“	Lad maskinen køle af og følg beskrivelsen under "Overbelastningsbeskyttelse"
Dårlig snitydelse	Kniv er uskarp	Udskift kniv
	Kniv snavset	Demonter og rengør kniv
	Påfyldningstragt eller udkastningsåbning er blokeret	Rengør maskine og tøm sæk
Kniv roterer ikke	Kniv er blokeret	Løsn blokering
	Knivmøtrikken/-skruen er løs	Spænd knivmøtrikken/-skruen
For stor vibration/støj	Knivmøtrikken/-skruen er løs	Spænd knivmøtrikken/-skruen
	Kniv er beskadiget	Udskift kniv
	Maskine er beskadiget indeni	Kontakt serviceforhandleren

Kundeservice og brugerrådgivning

www.bosch-garden.com

Det 10-cifrede typenummer på haveværktøjets typeskilt skal altid angives ved forespørgsler og bestilling af reservedele.

Dansk

Bosch Service Center
Telegrafvej 3
2750 Ballerup
På www.bosch-pt.dk kan der online bestilles reservedele eller oprettes en reparations ordre.
Tlf. Service Center: 44898855
Fax: 44898755
E-Mail: vaerktoej@dk.bosch.com

Bortskaffelse

Haveværktøj, tilbehør og emballage skal genbruges på en miljøvenlig måde.

Smid ikke haveværktøjet ud sammen med det almindelige husholdningsaffald!

Gælder kun i EU-lande:



Iht. det europæiske direktiv 2012/19/EU om affald af elektrisk og elektronisk udstyr (WEEE) og omsætning af dette til national ret skal kasseret elektrisk og elektronisk udstyr indsamles separat og genbruges iht. gældende miljøforskrifter.

Ret til ændringer forbeholdes.

Svenska

Säkerhetsanvisningar

Obs! Läs noggrant igenom anvisningarna. Gör dig förtrogen med trädgårdsredskapets manöverorgan och dess korrekta användning. Förvara bruksanvisningen för senare behov.

Beskrivning av symbolerna på trädgårdsredskapet



Allmän varning för riskmoment.



Läs noga igenom bruksanvisningen.



Slå från trädgårdsredskapet före arbeten på knivverket och dra stickproppen ur nätuttaget. Om sladden under arbetet skadas eller kapas, berör inte sladden, utan koppla från säkringen för berörd strömkrets. Redskapet får absolut inte användas med defekt sladd.



Använd alltid skyddshandskar, kraftiga skor och långa byxor.



Se upp för den roterande kniven. För inte in foten eller handen i öppningen på tillkopplat elverktyg.



Se till att personer som står i närheten inte skadas av föremål som eventuellt slungas ut.



Varning: Håll ett betryggande avstånd från trädgårdsredskapet när det är igång.



Vänta tills redskapets alla delar stannat fullständigt innan du berör dem.



Använd skyddsglasögon.



Bär hörselskydd.



Använd inte trädgårdsredskapet i regn och utsätt det inte heller för regn.

Användning

► **För inte in händerna i påfyllnings-tratten när redskapet är igång. Efter frånslag går redskapet ännu några sekunder.**

► Låt aldrig barn eller personer som inte är förtrogna med bruksanvisningen använda trädgårdsredskapet. Nationella föreskrifter begränsar eventuellt tillåten ålder för användning. När trädgårdsredskapet inte används ska det förvaras oåtkomligt för barn.

► Trädgårdsredskapet får inte användas av person (inklusive barn) med begränsad fysisk, sensorisk eller psykisk förmåga och/eller som saknar den erfarenhet och kunskap som

krävs för hantering. Undantag görs om personen övervakas av en ansvarig person som kan undervisa i trädgårdsredskapets användning. Barn bör övervakas för att säkerställa att de inte leker med trädgårdsredskapet.

- Koppla på trädgårdsredskapet först sedan det är fullständigt monterat enligt anvisning.
- För ökat skydd rekommenderar vi att använda en FI-jordfelsbrytare (RCD) med en utlösningström på högst 30 mA. Denna FI-jordfelsbrytare ska kontrolleras före varje användning.
- Använd för utomhusbruk endast godkänd, spolsäker skarvsladd.
- Berör inte stickproppen eller nätuttaget med våta händer.
- Nätsladden eller skarvsladden får inte överköras, komma i kläm eller rivs i, då risk finns för att den skadas. Skydda sladden mot hetta, olja och vassa kanter.
- När trädgårdsredskapet används får inga andra personer eller djur uppehålla sig inom en omkrets på 3 m. Operatören ansvarar för främmande person.
- Bosch kan endast garantera att redskapet fungerar felfritt om för redskapet avsedda originaltillbehör används.
- Gör dig förtrogen med bruksanvisningen innan du använder trädgårdsredskapet.
- Bär inte löst hängande kläder, band eller kravatter.
- Använd trädgårdsredskapet på en öppen plats med stadig och plan

58 | Svenska

mark (t. ex. inte för nära en vägg eller andra fasta föremål).

- ▶ Använd inte trädgårdsredskapet på ett stenlagt underlag eller på grus. Utslungat material kan leda till kroppsskada.
- ▶ Kontrollera före starta att alla skruvar, muttrar och andra fästdetaljer sitter stadigt fast och att skyddsutrustning och skärmar är korrekt placerade. Ersätt skadade eller oläsbara varnings- och anvisningsskyltar.
- ▶ Kontrollera före start att påfyllningstratten är tom.
- ▶ Håll ansiktet och kroppen på betryggande avstånd från påfyllningstratten.
- ▶ Se till att händerna eller andra kroppsdelar eller kläderna inte hamnar i påfyllningstratten eller i utkastaröppningen.
- ▶ Se till att du har stabil jämvikt och står stadigt. Luta inte för långt framåt. Vid påfyllning får inte dina fötter ligga högre än redskapets fot.
- ▶ Håll dig på avstånd till utkastningszonen när du använder trädgårdsredskapet.
- ▶ Granska noggrant att metalledar, stenar, flaskor, plåtburkar eller andra ovidkommande föremål vid påfyllning inte hamnar i redskapet.
- ▶ Om ett främmande föremål hamnar in mellan knivarna, om redskapet för oljud eller börjar vibrera, slå omedelbart från redskapet så att knivarna stannar. Dra ur stickproppen och gör så här:
 - Undersök skadan.
 - Byt ut alla skadade delar eller reparera dem.

– Kontrollera att alla delar sitter stadigt fast och dra vid behov åt.

- ▶ Försök inte reparera trädgårdsredskapet om du inte har den utbildning som krävs för arbetet.
- ▶ Se till att klippt material inte blockerar utkastarzonen; detta hindrar matningen och kan leda till bakslag i påfyllningstratten.
- ▶ Om redskapet täpps till, slå från och vänta tills knivverket stannat. Dra stickproppen ur nätuttaget innan redskapet rensas från kompostmaterial.
- ▶ Kontrollera att skyddskåporna och skyddsutrustningen är oskadade och korrekt monterade. Före driftstart ska nödvändiga underhållsåtgärder och reparationer utföras.
- ▶ Ändra inte motorns varvtalsinställning. Om ett problem uppstår, ta kontakt med Bosch-service.
- ▶ Håll ventilationsöppningarna fria från föroreningar och avlagringar för undvikande av skada på motorn eller brand.
- ▶ Trädgårdsredskapet får aldrig lyftas upp eller bäras med motorn igång.
- ▶ Slå från redskapet, vänta tills knivverket stannat och dra ur stickproppen när du lämnar arbetsplatsen.
- ▶ Tippa inte redskapet under drift.
- ▶ Utsätt inte redskapet för regn. Förvara redskapet på ett torrt ställe.

Service och lagring

- ▶ Om redskapet tas ur drift för servicearbete, kontroll, förvaring eller tillbehörsbyte, slå från redskapet, dra stickproppen ur nätuttaget och låt redskapet svalna. Kontrollera för

inspektion, justering eller andra åtgärder att alla rörliga delar står stilla.

- ▶ Underhåll redskapet och håll det rent.
- ▶ Kontrollera trädgårdsredskapet och byt av säkerhetsskäl ut förslitna och skadade delar.
- ▶ Kontrollera att reservdelarna är av Bosch-fabrikat.
- ▶ Om en förlängningssladd används får den inte vara svagare än redskapets nätsladd.
- ▶ Kontrollera försörjningsledningarna och förlängningssladden regelbundet avseende skada och åldring. Använd inte redskapet om sladdarna är skadade.
- ▶ Kom vid inställning av knivverket ihåg att strömmen till motorn är avbruten och att motorn inte kan slås på, men att knivverket ändå kan röra på sig om motorn dras runt för hand.
- ▶ Försök inte kringgå tvångsfrånkopplingen.

Elektrisk säkerhet

- ▶ **Obs! Före serviceåtgärder eller rengöring stäng av trädgårdsredskapet och dra ur stickproppen. Detta gäller även om nätsladden skadats eller är tilltrasslad.**

Trädgårdsredskapet är skyddsisolerat och kräver därför ingen jordning. Driftspänningen är 230 V AC, 50 Hz (för icke EU-länder 220 V). Använd endast godkända skarvsladdar. För information kontakta auktoriserad kundservice.

För ökat skydd rekommenderar vi att använda en FI-jordfelsbrytare (RCD) med en utlösningström på högst 30 mA. Denna FI-jordfelsbrytare ska kontrolleras före varje användning.

Anvisningar för produkter som **inte säljs i GB:**

OBSERVERA: För din säkerhet krävs att trädgårdsredskapets stickpropp ansluts till skarvsladden. Skarvsladdens koppling måste skyddas mot stänkvatten, bestå av gummi eller ha gummimantel. Skarvsladden ska vara försedd med dragavlastning.

Anslutningssladden måste regelbundet kontrolleras avseende skador och får endast användas i felfritt tillstånd.

Om anslutningssladden skadats får den repareras endast i en auktoriserad Bosch-verkstad.

Använd endast skarvsladdar med beteckningen H05VV-F eller H05RN-F.

Symboler

Symbolerna nedan är viktiga för att kunna läsa och förstå bruksanvisningen. Lägga symbolerna och deras betydelse på minnet. Korrekt tolkning av symbolerna bidrar till bättre och säkrare användning av trädgårdsredskapet.

Symbol	Betydelse
	Bär skyddshandskar
	Rörelseriktning
	Reaktionsriktning
	Vikt
	Inkoppling
	Urkoppling
	Tillbehör/reservdelar

60 | Svenska

Ändamålsenlig användning

Trädgårdsredskapet är avsett för sönderdelning av fiber- och träavfall ur trädgården för kompostering.

Tekniska data

Tystgående kompostkvarn		AXT Rapid 2000	AXT Rapid 2200
Produktnummer		3 600 H53 5..	3 600 H53 6..
Upptagen effekt, S 6 (4/6 min) ¹⁾	W	2000	2200
Upptagen effekt, S 1	W	1800	2000
Tomgångsvarvtal	min ⁻¹	3650	3650
Max. materialkapacitet	kg/h	80 ²⁾	90 ²⁾
Max. grendiameter	mm	35 ²⁾	40 ²⁾
Vikt enligt EPTA-Procedure 01/2003	kg	11,5	12
Skyddsklass		□/II	□/II

¹⁾ Driftsättet S 6 (40 %) betecknar en belastning som motsvarar 4 min belastning och 6 min tomgång. För praktisk användning är kontinuerlig drift tillåten.

²⁾ Beroende på materialets beskaffenhet.

Buller-/vibrationsdata

Bullernivåvärde förmedlas enligt EN 50434.

Verktygets A-vägda ljudnivå är i typiska fall:

Ljudtrycksnivå

Ljudeffektnivå

onoggrannhet K

Använd hörselskydd!

	3 600 ...	H53 5..	H53 6..
Ljudtrycksnivå	dB(A)	89	90
Ljudeffektnivå	dB(A)	103	103
onoggrannhet K	dB	=3	=4

Försäkran om överensstämmelse

Vi intygar under ensamt ansvar att den produkt som beskrivs under "Tekniska data" uppfyller alla gällande bestämmelser i direktiven 2011/65/EU, 2014/30/EU, 2006/42/EG, 2000/14/EG inklusive ändringar och stämmer överens med följande standarder:

EN 60335-1, EN 50434.

2000/14/EG: Garanterad ljudeffektnivå:

Bedömningsmetod för överensstämmelse enligt bilaga V.

	3 600 ...	H53 5..	H53 6..
Ljudeffektnivå	dB(A)	106	107

Produktkategori: 50

Teknisk tillverkningsdokumentation (2006/42/EG, 2000/14/EG) fås från:

Bosch Lawn and Garden Ltd., PT-LG/ENS23,
Stowmarket, Suffolk IP14 1EY, England

Henk Becker

Executive Vice President
Engineering

Helmut Heinzlmann

Head of Product Certification
PT/ETM9

Rpa

Henk Becker i.V. *Helmut Heinzlmann*

Robert Bosch GmbH, Power Tools Division
70764 Leinfelden-Echterdingen, GERMANY
06.10.2014

Montering och drift

Handlingsmål	Figur	Sida
Leveransen omfattar	1	201
Montera hjulen och underredet	2	201
Häng upp uppsamlings säcken och ställ bort skjutdonet	3	202
Anslut skarvsladden	4	202
Inkoppling	5	203
Arbetsanvisningar	6	203
Urkoppling	7	204
Underhåll av kniv	8	204
Underhåll, rengöring och lagring	9	205
Välj tillbehör	10	205

Arbetsanvisningar

Inkoppling

Vrid strömställaren från läget "0" till läge "II" för inkoppling av kompostkvarnen. Släpp strömställaren fri då kompostkvarnen startar. Den återgår automatiskt till läget "I" (normal-drift).

Anvisning: Om du trycker in strömställaren medan du vrider, startar kompostkvarnen inte.

Av säkerhetsskäl startar kompostkvarnen endast om säkerhetsknappen är ordentligt åtdragen.

Skydd mot oavsiktlig återstart

Redskapet slås ifrån vid nätavbrott. När nätströmmen återkommer kopplas inte redskapet automatiskt på.

Överbelastningsskydd

En överbelastning, t.ex. om kniven blockeras, kan leda till att kompostkvarnen stannar inom några sekunder. Efter en kort väntetid kan du starta kompostkvarnen på nytt. Om kompostkvarnen blockerar på nytt skall den kopplas ifrån.

Åtgärda blockaden och starta på nytt.

Felsökning

Tabellen nedan visar felsymtom, möjlig orsak samt korrekt åtgärd om trädgårdsredskapet inte skulle fungera felfritt. Om du inte med hjälp av anvisningarna lyckas lokalisera och åtgärda problemet, ta kontakt med din serviceverkstad.

► **Obs! Före serviceåtgärder eller rengöring stäng av trädgårdsredskapet och dra ur stickproppen. Detta gäller även om nätsladden skadats eller är tillrasslad.**

Symptom	Möjlig orsak	Åtgärd
Trädgårdsredskapet fungerar inte	Strömställaren har inte fungerat	Kontrollera vid driftstart, att strömställaren inte trycks ned vid vridningen.
	Säkerhetsknappen var inte helt åtdragen	Dra fast säkerhetsknappen
	Nätspänning saknas	Kontrollera och slå på
	Nätuttaget defekt	Använd ett annat nätuttag
	Skarvsladden har skadats	Kontrollera nätsladden, byt vid behov ut
	Säkringen har löst ut	Byt ut säkringen/koppla därefter in trädgårdsredskapet på nytt
	Överbelastningsskyddet har löst ut	Tillvägagångssätt som beskrivet vid "Överbelastningsskydd"
	Strömförsörjning varierar	Tillvägagångssätt som beskrivet vid "Överbelastningsskydd"
Trädgårdsredskapet går med avbrott	Strömställaren återgår till läget "0"	Låt maskinen svalna och förfar enligt beskrivning för "Överbelastningsskydd"
	Skarvsladden har skadats	Kontrollera nätsladden, byt vid behov
	Elredskapets inre kablar defekta	Uppsök kundservicen
	Överbelastningsskyddet har löst ut	Tillvägagångssätt som beskrivet vid "Överbelastningsskydd"
Dålig skäreffekt	Strömställaren återgår till läget "0"	Låt maskinen svalna och förfar enligt beskrivning för "Överbelastningsskydd"
	Slö kniv	Byt kniv
	Förorenad kniv	Ta bort kniven och rengör den
	Påfyllningstratten eller utkastarschaktet blockerat	Rengör trädgårdsredskapet och töm uppsamlings-säcken

62 | Norsk

Symptom	Möjlig orsak	Åtgärd
Kniven roterar inte.	Blockerad kniv	Avlägsna blockeringen
	Knivmuttern/-skruven lös	Dra fast knivmuttern/-skruven
Kraftiga vibrationer/buller	Knivmuttern/-skruven lös	Dra fast knivmuttern/-skruven
	Skadad kniv	Byt kniv
	Trädgårdsredskapets inre är skadat	Uppsök kundservicen

Kundtjänst och användarrådgivning

www.bosch-garden.com

Var vänlig ange vid förfrågningar och reservdelsbeställningar produktnumret som består av 10 siffror och som finns på trädgårdsredskapets typskylt.

Svenska

Bosch Service Center
Telegrafvej 3
2750 Ballerup
Danmark
Tel.: (08) 7501820 (inom Sverige)
Fax: (011) 187691

Avfallshantering

Trädgårdsredskap, tillbehör och förpackning ska omhändertas på miljövänligt sätt för återvinning.

Släng inte trädgårdsredskap i hushållsavfall!

Endast för EU-länder:



Enligt det europeiska direktivet 2012/19/EU för elektriska och elektroniska apparater och dess modifiering till nationell lag måste obrukbara elektriska och elektroniska apparater omhändertas separat och lämnas in för återvinning på miljövänligt sätt.

Ändringar förbehålles.

Norsk

Sikkerhetsinformasjon

OBS! Les nøye gjennom nedenstående instruksjer. Gjør deg kjent med betjeningselementene og den korrekte bruken av hageredskapet. Ta godt vare på driftsinstruksen til senere bruk.

Forklaring av symbolene på hageredskapet



Generell fareinformasjon.



Les gjennom denne driftsinstruksen.



Før du arbeider på skjæremekanismen må du slå av hageredskapet og trekke støpselet ut av stikkontakten. Hvis kabelen skades eller kappes i løpet av arbeidet, må den ikke berøres, men sikringen til den aktuelle strømkretsen må straks deaktiveres. Bruk aldri hageredskapet med skadet ledning.



Bruk alltid beskyttelseshansker, solide sko og lange bukser.



Fare på grunn av roterende kniver. Ikke få hender eller føtter inn i åpningen mens hageredskapet går.





Pass på at personer som står i nærheten ikke skades av fremmedlegemer som slynges bort.



Advarsel: Pass på å holde sikker avstand til hageredskapet mens du arbeider.



Ikke berør noen av delene på hageredskapet før de er helt stanset.



Bruk vernebriller.



Bruk hørselvern.



Ikke bruk hageredskapet i regn eller la den stå ute i regnvær.

Betjening

► **I løpet av driften må du ikke gripe inn i påfyllingstrakten. Hageredskapet fortsetter å gå i noen sekunder etter utkobling.**

► La aldri barn eller personer som ikke er kjent med disse instruksene få lov til å bruke hageredskapet. Nasjonale forskrifter innskrenker eventuelt brukers alder. Oppbevar hageredskapet utilgjengelig for barn når det ikke er i bruk.

► Dette hageredskapet er ikke beregnet til å brukes av personer (Inkludert barn) med innskrenkede fysiske, sensoriske eller intellektuelle evner eller manglende erfaring og/eller manglende kunnskaper, hvis de ikke er under oppsyn eller får instruksjoner om bruken av en person som er ansvarlig for deres sikkerhet.

Barn må være under oppsyn for å forhindre at de leker med hageredskapet.

► Før innkoblingen må hageredskapet monteres i henhold til vedlagt instruks.

► Til øking av sikkerheten anbefales det å bruke en jordfeilbryter (RCD) med en jordfeilstrøm på maksimalt 30 mA. Denne jordfeilbryteren skal kontrolleres før hver bruk.

► Bruk kun en sprutvannbeskyttet skjøteledning som er godkjent til utendørs bruk.

► Ikke ta på støpsel og stikkontakt med våte hender.

► Ikke kjør over, press eller dra i strøm- eller skjøteledningen, ellers kan den ta skade. Beskytt ledningen mot varme, olje og skarpe kanter.

► I løpet av driften må det ikke oppholde seg andre personer eller dyr i en omkrets på 3 m. Brukeren er ansvarlig ovenfor tredje personer innenfor arbeidsområdet.

► Bosch kan kun garantere en feilfri funksjon av hageredskapet, hvis det utelukkende brukes original tilbehør.

► Gjør deg kjent med driftsinstruksen før du forsøker å arbeide med hageredskapet.

► Ikke bruk vide klær, tøy med løse snorer eller slips.

► Bruk hageredskapet på en fri plass (f. eks. ikke for nær en vegg eller andre faststående gjenstander) med fast jevn undergrunn.

► Ikke bruk hageredskapet på en bro eller gruslagt undergrunn. Det utkastede materialet kan forårsake skader.

► Før start må du kontrollere om alle skruer, mutre og andre festedeler sit-

64 | Norsk

- ter godt fast og om beskyttelsesinnretninger og skjermer er korrekt plassert. Skift ut skadede eller ikke lesbare advarsels- og henvisningsskilt.
- ▶ Før start må du passe på at påfyllingstrakten er fri.
 - ▶ Hold ansikt og kropp godt unna påfyllingstrakten.
 - ▶ Unngå at hendene eller andre deler av kroppen eller tøyet kommer inn i påfyllingstrakten eller utkastsjakten, eller at de kommer for nær deler som beveger seg.
 - ▶ Sørg alltid for å stå stødig og i balanse. Ikke bøy deg for langt frem. I løpet av påfyllingen må du ikke stå høyere enn hageredskapets fot.
 - ▶ Hold deg på avstand til utkastsonen når du arbeider med hageredskapet.
 - ▶ Pass svært godt på at det ikke finnes metalldele, steiner, flasker, bokser eller andre fremmedlegemer i materialet du fyller på.
 - ▶ Hvis skjæremekanismen støter på fremmedlegemer, hageredskapet lager uvanlige lyder eller begynner å vibrere, må du straks slå av hageredskapet for å stanse skjæreverket. Trekk støpselet ut av stikkkontakten og gjør følgende:
 - Sjekk skaden.
 - Skift ut alle skadede deler eller reparer disse.
 - Sjekk om deler er løse og trekk dem eventuelt fast.
 - ▶ Forsøk ikke å reparere hageredskapet, hvis du ikke har den nødvendige utdannelsen.
 - ▶ Pass på at bearbeidet materiale ikke hopper seg opp i utkastsonen; dette blokkerer transporten og kan føre til tilbakeslag i påfyllingstrakten.
 - ▶ Hvis hageredskapet tettes, må du slå den av og vente til skjæreverket stanser. Trekk støpselet ut av stikkkontakten før du fjerner kompostmaterialet fra hageredskapet.
 - ▶ Sjekk at deksler og beskyttelsesinnretninger ikke er skadet og er plassert riktig. Utfør eventuelle nødvendige vedlikeholds- eller reparasjonsarbeider før bruk.
 - ▶ Ikke forsøk å endre motorens turtallinnstilling. Hvis det oppstår et problem, må du gi beskjed til Bosch kundeservice.
 - ▶ Hold ventilasjonsspaltene fri for rester eller andre avleiringer, for å unngå skader på motoren eller en mulig brann.
 - ▶ Du må aldri løfte eller bære hageredskapet mens motoren går.
 - ▶ Slå av hageredskapet, vent til skjæreverket stanser og trekk ut støpselet når du forlater arbeidsområdet.
 - ▶ Ikke vipp hageredskapet i løpet av driften.
 - ▶ Ikke utsett hageredskapet for regn. Hageredskapet må kun oppbevares på et tørt sted.

Vedlikehold og lagring

- ▶ Når hageredskapet tas ut av drift på grunn av service, kontroll, oppbevaring eller tilbehørskifte, må det slås av, støpselet trekkes ut av stikkkontakten og hageredskapet må avkjøles. Før hver inspeksjon eller justering må

du passe på at alle bevegelige deler står stille.

- ▶ Stell hageredskapet og hold den ren.
- ▶ Sjekk hageredskapet og skift for sikkerhets skyld ut slitte eller skadede deler.
- ▶ Pass på at deler som skal skiftes ut er fra Bosch.
- ▶ Hvis det brukes en skjøteledning, må denne ikke være svakere enn strømledningen på hageredskapet.
- ▶ Kontroller tilførselsledningene og skjøteledningen med jevne mellomrom med hensyn til skader eller tegn på aldring. Bruk aldri hageredskapet med skadet ledning.
- ▶ Ved innstilling av skjæreverket må du huske på at strømtilførselen til motoren riktignok er avbrutt av tvangskoplingen og at motoren ikke kan kobles inn, men at skjæreverket likevel kan bevege seg når motoren dreies med hånden.
- ▶ Forsøk aldri å sette tvangskoplingen ut av drift.

Elektrisk sikkerhet

- ▶ **OBS! Før vedlikeholds- eller rengjøringsarbeider utføres, må du slå av hageredskapet og trekke ut støpselet. Det samme gjelder hvis strømledningen er skadet, kuttet eller oppviklet.**

Hageredskapet er til sikkerhet dobbeltisolert og trenger ingen jording. Driftspenningen er 230 V AC, 50 Hz (for ikke-EU-land 220 V). Bruk kun godkjente forlengelseskabler. Du får informasjonen hos din autoriserte kundeservice.

Til øking av sikkerheten anbefales det å bruke en jordfeilbryter (RCD) med en jordfeilstrøm på maksimalt 30 mA. Denne jordfeilbryteren skal kontrolleres før hver bruk.

Informasjon for produkter som **ikke selges i GB:**

OBS! For din egen sikkerhet er det nødvendig at støpselet på hageredskapet forbindes med skjøteledningen. Koplingen til skjøteledningen må være beskyttet mot vannsprut, bestå av gummi eller ha gummitrekk. Skjøteledningen må brukes med strekkavlastning.

Tilkopplingsledningen må sjekkes mht. skader med jevne mellomrom og må kun brukes i en feilfri tilstand.

Hvis tilkopplingsledningen er skadet må den kun repareres av et autorisert Bosch-verksted.

Det må kun brukes skjøteledninger av typen H05VV-F eller H05RN-F.

Symboler

Nedenstående symboler er viktige for lesing og forståelse av driftsinstruksen. Legg merke til symbolene og deres betydning. En riktig tolkning av symbolene hjelper deg med å bruke hageredskapet på en bedre og sikrere måte.

Symbol	Betydning
	Bruk vernehansker
	Bevegelsesretning
	Reaksjonsretning
	Vekt
	Innkobling
	Utkobling
	Tilbehør/reservedeler

66 | Norsk

Formålmessig bruk

Hageredskapet er beregnet til kompostegnet oppkutting av fi-ber- og treavfall fra vanlige hager.

Tekniske data

Stillestående kompostkvern		AXT Rapid 2000	AXT Rapid 2200
Produktnummer		3 600 H53 5..	3 600 H53 6..
Opptatt effekt, S 6 (4/6 min) ¹⁾	W	2000	2200
Opptatt effekt, S 1	W	1800	2000
Tomgangsturtall	min ⁻¹	3650	3650
Maks. materialgjennomløp	kg/h	80 ²⁾	90 ²⁾
Maks. grendiameter	mm	35 ²⁾	40 ²⁾
Vekt tilsvarende EPTA-Procedure 01/2003	kg	11,5	12
Beskyttelsesklasse		□/II	□/II

¹⁾ Driftstypen S 6 (40 %) betegner en belastningsprofil med 4 min belastning og 6 min tomgang. Kontinuerlig bruk er tillatt.

²⁾ Avhengig av tilstanden til komposteringsmaterialet.

Støy-/vibrasjonsinformasjon

Støyutslippsverdier målt i henhold til EN 50434.

	3 600 ...	H53 5..	H53 6..
Maskinens A-bedømte typiske støynivå er:			
lydtryknivå	dB(A)	89	90
lydeffektnivå	dB(A)	103	103
usikkerhet K	dB	= 3	= 4

Bruk hørselvern!

Samsvarserklæring CE

Vi erklærer under eneansvar at produktet som er beskrevet under «Tekniske data» er i overensstemmelse med alle relevante bestemmelser i direktivene 2011/65/EU, 2014/30/EU, 2006/42/EC, 2000/14/EC inkludert endringer, og følgende standarder: EN 60335-1, EN 50434.

2000/14/EC: Garantert lydeffektnivå:

Samsvarsbedømmelsesmetode jf. tillegg V.

	3 600 ...	H53 5..	H53 6..
	dB(A)	106	107

Produktkategori: 50

Tekniske data (2006/42/EC, 2000/14/EC) hos:

Bosch Lawn and Garden Ltd., PT-LG/ENS23,
Stowmarket, Suffolk IP14 1EY, England

Henk Becker Helmut Heinzelmann
Executive Vice President Head of Product Certification
Engineering PT/ETM9

Henk Becker i.V. *Helmut Heinzelmann*

Robert Bosch GmbH, Power Tools Division
70764 Leinfelden-Echterdingen, GERMANY
06.10.2014

Montering og drift

Mål for aktiviteten	Bilde	Side
Leveranseomfang	1	201
Montering hjul og understell	2	201
Hekt inn oppsamlingssekk og legg bort skyver	3	202
Montering av skjøteledningen	4	202
Innkopling	5	203
Arbeidshenvisninger	6	203
Utkopling	7	204
Vedlikehold av kniven	8	204
Vedlikehold, rengjøring og lagring	9	205
Valg av tilbehør	10	205

Arbeidshenvisninger

Innkopling

Drei på-/av-bryteren fra posisjonen «0» til posisjonen «I» for å slå på kompostkvernen. Slipp bryteren når kompostkvernen starter. Den går automatisk tilbake til posisjonen «I» (normal drift)

Merk: Hvis du trykker på-/av-bryteren innover mens du dreier, starter ikke kompostkvernen.

Av sikkerhetsgrunner starter kompostkvernen bare da, hvis sikkerhetsknappen er fast trukket til.

Beskyttelse mot ny innkopling

Hageredskapet koples ut etter strømbrydd. Ved aktivering av energitilførselen kan hageredskapet ikke koples inn igjen automatisk.

Overlastbeskyttelse

Overbelastning, f. eks. ved blokkering av kniven kan etter noen sekunder medføre at kompostkvernen står stille. Etter kort ventetid kan du slå kompostkvernen på igjen. Hvis kompostkvernen blokkerer på nytt, slå den av.

Fjern blokkeringen og start på nytt.

Feilsøking

Den følgende tabellen viser feilsymptomene, den mulige årsaken og korrekt feilutbedring, hvis hageredskapet en gang ikke skulle fungerer feilfritt. Hvis du ikke kan lokalisere og fjerne problemet med denne tabellen, må du henvende deg til et serviceverksted.

► OBS! Før vedlikeholds- eller rengjøringsarbeider utføres, må du slå av hageredskapet og trekke ut støpselet. Det samme gjelder hvis strømledningen er skadet, kuttet eller oppviklet.

Symptomer	Mulig årsak	Utbedring
Hageredskapet går ikke	Bryter har ikke fungert.	Vær ved igangsettingen oppmerksom på at du ikke trykker på på-/av-bryteren mens du dreier.
	Sikkerhetsknapp var ikke trukket helt fast	Trekk fast sikkerhetsknapp
	Nettspenningen finnes ikke	Sjekk og slå på
	Nett-stikkkontakten er defekt	Bruk en annen stikkontakt
	Skjøteledningen er skadet	Kontroller kabel, skift den ev. ut
	Sikringen er utløst	Skift ut sikringen/slå deretter hageredskapet på igjen.
	Overbelastningsvern har utløst	Fremgå som beskrevet ved «Overbelastningsvern»
	Strømforsyning svinger	Fremgå som beskrevet ved «Overbelastningsvern»
	På-/av-bryter går tilbake til posisjon «0»	La maskinen avkjøles og fremgå som beskrevet ved "Overbelastningsvern"
Hageredskapet går rykkvis	Skjøteledningen er skadet	Sjekk strømledningen, la den eventuelt skiftes ut
	Interne kabelforbindelser i maskinen er defekt	Ta kontakt med kundeservice
	Overbelastningsvern har utløst	Fremgå som beskrevet ved «Overbelastningsvern»
	På-/av-bryter går tilbake til posisjon «0»	La maskinen avkjøles og fremgå som beskrevet ved "Overbelastningsvern"
Dårlig skjæreytelse	Kniv sløv	Skift ut kniv
	Kniv skitten	Demonter og rengjør kniv
	Påfyllingstrakt eller utkastsjakt blokkert	Rengjør redskap og tøm oppsamlingssekk

68 | Suomi

Symptomer	Mulig årsak	Utbedring
Kniv roterer ikke	Kniv blokkert	Løsne blokkering
	Løs knivmutter/-skrue	Trekk fast knivmutter/-skrue
Sterke vibrasjoner/lyder	Løs knivmutter/-skrue	Trekk fast knivmutter/-skrue
	Kniv skadet	Skift ut kniv
	Redskap skadet innvendig	Ta kontakt med kundeservice

Kundeservice og rådgivning ved bruk

www.bosch-garden.com

Ved alle forespørsler og reservedelsbestillinger må du oppgi det 10-sifrede produktnummeret som er angitt på hageredskapets typeskilt.

Norsk

Robert Bosch AS
Postboks 350
1402 Ski
Tel.: 64 87 89 50
Faks: 64 87 89 55

Deponering

Hageredskaper, tilbehøret og emballasjen må leveres inn til miljøvennlig gjenvinning.

Hageredskaper må ikke kastes i vanlig søppel!

Kun for EU-land:



Jf. det europeiske direktivet 2012/19/EU vedr. gamle elektriske og elektroniske apparater og tilpassingen til nasjonale lover må gamle elektriske og elektroniske maskiner som ikke lenger kan brukes samles inn og leveres inn til en miljøvennlig resirkulering.

Retten til endringer forbeholdes.

Suomi

Turvallisuusohjeita

Huom! Lue seuraavat ohjeet tarkasti. Tutustu puutarhalaitteen käyttöelementteihin ja asianmukaiseen käyttöön. Säilytä käyttöohje huolellisesti myöhempää käyttöä varten.

Puutarhalaitteessa olevien tunnuskuvienv selitykset



Yleiset varoitusohjeet.



Lue käyttöohje huolellisesti.



Ennen leikkuumeکانismiin kohdistuvia töitä tulee pysäyttää laite ja vetää pistotulppa irti pistotasiasta. Jos verkkojohto vahingoittuu tai katkeaa työn aikana, johtoa ei saa koskettaa, vaan kyseisen virtapiirin sulake on välittömästi laukaistava. Älä koskaan käytä laitetta, jonka verkkojohto on viallinen.



Käytä aina suojakäsineitä, tukevia jalkineita ja pitkälahkeisia housuja.



Pyörivä leikkuuterä muodostaa vaaran. Älä pane kättä tai jalkaa aukkoihin laitteen ollessa käynnissä.





Varmista, että sivulle sinkoutuvat vieraat esineet eivät loukkaa lähellä seisovia ihmisiä.



Varoitus: Pidä turvallinen etäisyys puutarhalaitteeseen sen ollessa toiminnassa.



Odota, että koneen kaikki osat ovat pysähtyneet täysin, ennen kuin kosketat niitä.



Käytä suojalaseja.



Käytä kuulonsuojainta.



Älä käytä puutarhalaitetta saateessa äläkä aseta sitä alttiiksi sateelle.

Käyttö

► **Älä käytön aikana tartu täyttösuppiin. Poiskytkennän jälkeen laite käytä vielä muutaman sekunnin ajan.**

► Älä koskaan anna lasten tai henkilöiden, jotka eivät ole tutustuneet näihin ohjeisiin käyttää puutarhalaitetta. Kansalliset säännökset saattavat määrätä käyttäjän alaikärajan. Säilytä puutarhalaitte lasten ulottumattomissa, kun sitä ei käytetä.

► Tätä puutarhalaitetta eivät saa käyttää henkilöt (lapset mukaan lukien), joilla on rajalliset fyysiset, aistilliset tai henkiset kyvyt tahi puuttuva kokemus ja/tai puuttuva tieto paitsi, jos he ovat turvallisuudesta vastaavan henkilön valvonnassa tai saamassa häneltä ohjeita puutarhalaitteen oikeasta käytöstä.

Lapsia tulee valvoa varmistaakseen, etteivät he leiki puutarhalaitteen kanssa.

► Ennen käynnistämistä tulee laite asentaa oheisen ohjeen mukaisesti.

► Turvallisuuden parantamiseksi suositellaan käyttämään FI-kytkintä (RCD), jonka vikavirta on korkeintaan 30 mA. Tämä FI-kytkin tulisi tarkistaa ennen jokaista käyttöä.

► Käytä ainoastaan ulkokäyttöön hyväksyttyä roiskevesisuojuuttua jatkojohtoa.

► Älä tartu pistotulppaan tai pistorasiin märillä käsillä.

► Verkkojohdon tai jatkojohdon yli ei saa ajaa, niitä ei saa litistää eikä murtaa, koska ne saattavat vahingoittua. Suojaa johto kuumuudelta, öljyltä ja teräviltä reunoilta.

► Käytön aikana ei ympäristössä 3 m säteellä saa olla muita ihmisiä tai eläimiä. Käyttäjällä on vastuu ulkopuoliseen henkilöön nähden.

► Bosch voi taata laitteen moitteettoman toiminnan ainoastaan, jos käytät tälle laitteelle tarkoitettuja alkuperäisiä lisätarvikkeita.

► Tutustu käyttöohjeeseen, ennen kuin yrität käyttää tätä laitetta.

► Älä käytä löysiä työvaatteita, riipuksia tai solmioita.

► Käytä laitetta avoimella paikalla, kovalla tasaisella alustalla, (esim. ei liian lähellä seinää tai kiinteitä esineitä).

► Älä käytä laitetta kivetyllä tai soraisella alustalla. Ulossinkoutuva aines voi aiheuttaa loukkaantumisia.

► Tarkista ennen käyttöönottoa, että kaikki ruuvit, mutterit ja muut kiinnitysosat ovat hyvin kiristettyjä sekä varolaitteiden ja suojusten oikea sijoitus. Korvaa varoitus- ja ohjekilvet, jot-

70 | Suomi

- ka ovat vaurioituneet tai joita ei pysty lukemaan.
- ▶ Varmista ennen käynnistystä, että täyttösuppilo on tyhjä.
 - ▶ Pidä kasvat ja keho etäällä täyttöaukosta.
 - ▶ Estä käsien, muitten kehonosien tai vaatteiden joutumista täyttösuppiloon, poistoaukkoon tai lähelle liikkuvia osia.
 - ▶ Huolehdi aina tasapainoisesta ja tukevasta seisoma-asennosta. Älä kumarru liian kauas eteen. Älä täytön aikana seiso laitteen jalkaa korkeammalla.
 - ▶ Pysy puutarhalaitteen kanssa työkentelyn aikana etäällä laitteen poistovyöhykkeestä.
 - ▶ Tarkista hyvin huolellisesti, ettei metalliosia, kiviä, pulloja, purkkeja tai muita vieraita esineitä ole silputtavan aineksen joukossa.
 - ▶ Jos leikkuumeکانismi osuu johonkin vieraaseen esineeseen, tai laitteesta kuuluu epätavallista ääntä tahi se alkaa tärinästä, laite on välittömästi sammutettava leikkuukoneiston pysäyttämiseksi. Irrota pistotulppa pistorasiasta ja toimi seuraavasti:
 - Tutki vauriot.
 - Vaihda tai korjaa kaikki vioittuneet osat.
 - Tarkista onko löysiä osia ja kiristä ne tarvittaessa.
 - ▶ Älä koeta korjata puutarhalaitetta, ellei sinulla ole siihen tarvittavaa koulutusta.
 - ▶ Varmista, ettei silputtava aines tuki poistovyöhykettä, tämä estää syöttöä ja saattaa johtaa takaiskuun täyttösuppilossa.
 - ▶ Jos laite tukkeutuu, tulee se pysäyttää ja odottaa, kunnes leikkuukoneisto pysähtyy. Irrota pistotulppa pistorasiasta, ennen kuin poistat silputtavaa tavaraa laitteesta.
 - ▶ Tarkista, että suojuukset ja suojalaitteet ovat kunnossa ja oikein asennettu. Suorita mahdolliset huolto- ja korjaustyöt ennen käyttöä.
 - ▶ Älä yritä muuttaa moottorin kiertosuuntaa. Ota yhteys Bosch-asiakaspalveluun, jos sinulla on ongelmia laitteen kanssa.
 - ▶ Pidä tuuletusaukot puhtaina leikkujäännöksistä ja muista karstoittumisista, moottorin vaurioitumisen tai mahdollisen tulipalon estämiseksi.
 - ▶ Älä koskaan nosta tai kannaa puutarhalaitetta moottorin käydessä.
 - ▶ Pysäytä laite, odota, kunnes leikkuukoneisto pysähtyy ja irrota pistotulppa pistorasiasta aina, kun poistut työkohteesta.
 - ▶ Älä kallista laitetta käytön aikana.
 - ▶ Älä jätä laitetta sateeseen. Säilytä laite vain kuivassa tilassa.
- ### Huolto ja varastointi
- ▶ Kun laite poistetaan käytöstä huollon, tarkistuksen, säilytyksen tai lisätarvikkeen vaihdon takia, pysäytä se, irrota pistotulppa pistorasiasta ja anna laitteen jäähtyä. Varmista ennen jokaista tarkistusta tai säätöä yms., että kaikki liikkuvat osat ovat pysähtyneet.
 - ▶ Hoida laitetta ja pidä se puhtaana.
 - ▶ Tarkista puutarhalaitte ja vaihda varmuuden vuoksi kaikki loppuun kuluneet tai vaurioituneet osat uusiin.

- Varmista, että vaihto-osat ovat Bosch-tuotantoa.
- Jos käytät jatkojohtoa, se ei saa olla laitteen verkkojohtoa ohuempi.
- Tarkista säännöllisesti, ettei verkkojohdossa tai jatkojohdossa ole vaurioita tai ikääntymisen merkkejä. Älä käytä laitetta, jos verkkojohto on vaurioitunut.
- Ota leikkuukoneistoa säädettäessä huomioon, että vaikka moottori on pysähtynyt pakkokatkaisun ansiosta, eikä sitä pysty käynnistämään, leikkuuterä silti voi liikkua, jos moottoria kierretään käsin.
- Älä missään tapauksessa koeta ohittaa pakkokatkaisua.

Sähköturvallisuus

- **Huom! Pysäytä puutarhalaitte ja irrota pistotulppa pistorasiasta ennen huolto- ja puhdistustöitä. Sama sääntö pätee, jos verkkojohto on vaurioitunut, katkennut tai sotkeutunut.**

Puutarhalaitteesi on turvallisuussyistä suojaeristetty, eikä sitä tarvitse maadoittaa. Käyttöjännite on 230 V AC, 50 Hz (ei-EU maita varten 220 V). Käytä ainoastaan hyväksytyjä jatkojohtoja. Tietoa saat valtuutetusta huollosta.

Turvallisuuden parantamiseksi suositellaan käyttämään FI-kytkintä (RCD), jonka vikavirta on korkeintaan 30 mA. Tämä FI-kytkin tulisi tarkistaa ennen jokaista käyttöä.

Ohjeita tuotteille, joita **ei myydä alueella GB:**

HUOMIO: Turvallisuutesi takia on välttämätöntä, että puutarhalaitteen pistotulppa kiinnitetään jatkojohtoon. Jat-

kojohdon liitin on oltava roiskevesisuojattu, kumia tai kumipäällysteinen. Jatkojohdossa on oltava vedonpoistin.

On säännöllisesti tarkistettava, että liitännäjohdossa ei ole merkkejä vaurioista, ainoastaan moitteettomassa kunnossa olevaa johtoa saa käyttää.

Jos liitännäjohto on vahingoittunut, sen saa korjata vain Bosch-sopimushuolto. Vain rakenteita H05VV-F tai H05RN-F vastaavia jatkojohtoja saa käyttää.

Tunnusmerkit

Seuraavat tunnusmerkit ovat tärkeitä käyttöohjeen lukemisessa ja ymmärtämisessä. Paina mieleesi tunnusmerkit ja niiden merkitys. Tunnusmerkkien oikea tulkinta auttaa sinua käyttämään puutarhalaittasi paremmin ja turvallisemmin.

Tunnusmerkki	Merkitys
	Käytä suojakäsineitä
	Liikesuunta
	Reaktiosuunta
	Paino
	Käynnistys
	Poiskytkentä
	Lisälaitteet/varaosat

Määräyksenmukainen käyttö

Laitte on tarkoitettu kuitupitoisen materiaalin ja puujätteen kompostoinnin vaatimaan pienentämiseen koti- ja harrastelijapuutarhassa.

72 | Suomi

Tekniset tiedot

Ekosilppuri		AXT Rapid 2000	AXT Rapid 2200
Tuotenumero		3 600 H53 5..	3 600 H53 6..
Tehontarve, S 6 (4/6 min) ¹⁾	W	2 000	2 200
Tehontarve, S 1	W	1 800	2 000
Tyhjäkäyntikierrosluku	min ⁻¹	3 650	3 650
Suurin materiaalin läpimeno	kg/h	80 ²⁾	90 ²⁾
Suurin oksan läpimitta	mm	35 ²⁾	40 ²⁾
Paino vastaa EPTA-Procedure 01/2003	kg	11,5	12
Suojausluokka		□/II	□/II

¹⁾Käyttömuoto S 6 (40 %) merkitsee kuormitusprofiilia, joka edellyttää 4 min kuormaa ja 6 min tyhjäkäyntiä. Käytännössä jatkuva käyttö on sallittu.

²⁾Riippuen silputtavan aineksen ominaisuudesta.

Melu-/täriinätiedot

Melun mittausarvot on määritetty EN 50434 mukaan.

Laitteen tyypillinen A-painotettu melutaso on:

Äänen painetaso

	3 600 ...	H53 5..	H53 6..
Äänen painetaso	dB(A)	89	90
Äänen tehotaso	dB(A)	103	103
Epävarmuus K	dB	=3	=4

Äänen tehotaso

Epävarmuus K

Käytä kuulonsuojaimia!

Standardinmukaisuusvakuutus 

Vakuutamme yksinomaisella vastuulla, että kohdassa "Tekniset tiedot" kuvattu tuote vastaa direktiivien 2011/65/EU, 2014/30/EU, 2006/42/EY, 2000/14/EY kaikkia asiaankuuluvia vaatimuksia ja direktiiveihin tehtyjä muutoksia ja on seuraavien standardien mukainen: EN 60335-1, EN 50434.

2000/14/EY: Taattu äänen tehotaso:

Yhteensopivuuden arviointimenetelmä liitteen V mukaan.

	3 600 ...	H53 5..	H53 6..
Äänen tehotaso	dB(A)	106	107

Tuotelaaji: 50

Tekninen tiedosto (2006/42/EY, 2000/14/EY):

Bosch Lawn and Garden Ltd., PT-LG/ENS23,

Stowmarket, Suffolk IP14 1EY, England

Henk Becker

Helmut Heinzelmann

Executive Vice President

Head of Product Certification

Engineering

PT/ETM9

Ppa

[Handwritten signatures] i.v. K. W. K.

Robert Bosch GmbH, Power Tools Division
70764 Leinfelden-Echterdingen, GERMANY
06.10.2014

Tehtävä	Kuva	Sivu
Käynnistys	5	203
Työskentelyohjeita	6	203
Poiskytkentä	7	204
Terähoito	8	204
Huolto puhdistus ja varastointi	9	205
Lisälaitteen valinta	10	205

Työskentelyohjeita**Käynnistys**

Käännä käynnistyskytkin asennosta "0" asentoon "II" silppurin käynnistämiseksi. Päästä kytkin vapaaksi, kun silppuri käynnistyy. Se siirtyy automaattisesti takaisin asentoon "I" (normaalikäyttö).

Huomio: Paina käynnistyskytkin sisään sitä käännettäessä, silppuri ei käynnisty.

Turvallisuussyistä silppuri käynnistyy vain silloin, kun varmuuspainike on kiristetty kiinni.

Asennus ja käyttö

Tehtävä	Kuva	Sivu
Vakiovarusteet	1	201
Pyörien ja telineen asennus	2	201
Keräilypussin ripustus ja työntimen poistaminen	3	202
Jatkojohdon kiinnitys	4	202

Uudelleenkäynnistysuoja

Laite pysyy virtakatkoksen jälkeen poiskytkettynä. Energiasyöttöä aktivoitaessa laite ei voi käynnistyä automaattisesti uudelleen.

Ylikuormitusuoja

Ylikuormitus, johtuen esim. leikkuuterän juuttumisesta kiinni voi johtaa silppurin pysähtymiseen muutamassa sekunnissa. Lyhyen tauon jälkeen voit käynnistää silppurin uudelleen. Kytke silppuri pois päältä, jos se tukkeutuu uudelleen.

Poista tukos ja käynnistä silppuri uudelleen.

Silppumisohjeita

Puun lajista, iästä ja kuivuudesta riippuen, voi oksien silppuminen olla enemmän tai vähemmän vaikeaa.

Parhaan tuloksen saat, kun silppuat tuoreita oksia pian niiden leikkauksen jälkeen.

Pehmeä puutarhajäte tulee silputa pienissä erissä varsinkin, jos silputtava aines on märkää. Tukkeutumia voidaan estää silppuamalla oksia säännöllisesti.

Teränhoito

► Pysäytä puutarhalaite ja irrota pistotulppa pistorasiasta.

Leikkuuterässä on kaksipuolinen leikkuureuna.

Leikkuureunan tultua tylsäksi voidaan leikkuuterä kääntää. Terän pulttia saa käyttää uudelleen vain kerran. Älä käytä terän pulttia useammin! Käytä ainoastaan sallittua terän pulttia. Vaihda terä uuteen, kun molemmat reunat ovat tylsiä.

Hävitä vanha terän pultti, kun asennat uuden leikkuuterän, ja käytä ainoastaan toimitukseen kuuluvaa, Bosch'in sallimaa terän pulttia.

Vianetsintä

Seuraavassa taulukossa on vikaoireita, mahdolliset syyt sekä oikeat korjaustoimenpiteet siltä varalta, että puutarhalaitteesi joskus ei toimisi moitteettomasti. Ellet näiden avulla pysty paikallistamaan ja korjaamaan vikaa, tulee sinun kääntyä huoltokorjaamosi puoleen.

► **Huom! Pysäytä puutarhalaite ja irrota pistotulppa pistorasiasta ennen huolto- ja puhdistustöitä. Sama sääntö pätee, jos verkkojohto on vaurioitunut, katkennut tai sotkeutunut.**

Vian oire	Mahdolliset vikalähteet	Korjaus
Puutarhalaite ei toimi	Kytkin ei ole toiminut	Varmista käyttönotossa, että et paina käynnistyskytkintä sitä käännettäessä.
	Varmuuspainike ei ollut kiristettynä	Kiristä varmuuspainike
	Verkköjännitettä ei ole	Tarkista ja kytke
	Verkkopistorasia on viallinen	Käytä toista pistorasiaa
	Jatkojohto on vaurioitunut	Tarkista sähköjohto, vaihda se tarvittaessa
	Sulake on lauennut	Vaihda sulake/käynnistä tämän jälkeen puutarhalaite uudelleen
	Ylikuormituskytkin on lauennut	Menettele kohdassa "Ylikuormituskytkin" selostetulla tavalla
	Sähkön syöttö vaihtelee	Menettele kohdassa "Ylikuormituskytkin" selostetulla tavalla
Puutarhalaite käy katkonaisesti	Käynnistyskytkin siirtyy takaisin asentoon "0"	Anna koneen jäähtyä ja menettele kohdassa "Ylikuormituskytkin" selostetulla tavalla."
	Jatkojohto on vaurioitunut	Tarkista verkkojohto vaihda se tarvittaessa
	Sähkölaitteen sisäisessä johdotuksessa vika	Hakeudu asiakaspalveluun
	Ylikuormituskytkin on lauennut	Menettele kohdassa "Ylikuormituskytkin" selostetulla tavalla
Huono leikkuuteho	Käynnistyskytkin siirtyy takaisin asentoon "0"	Anna koneen jäähtyä ja menettele kohdassa "Ylikuormituskytkin" selostetulla tavalla."
	Leikkuuterä on tylsä	Vaihda leikkuuterä
	Leikkuuterä on likainen	Irrota leikkuuterä ja puhdista se
Leikkuuterä ei pyöri	Täyttösuppilo tai poistokuilu on tukossa	Puhdista laite ja tyhjennä keräilypussi
	Leikkuuterä on tukittu	Poista tukkeutuma
	Terän mutteri/-ruuvi on löysällä	Kiristä terän mutteri/-ruuvi
Voimakas värinä/melu	Terän mutteri/-ruuvi on löysällä	Kiristä terän mutteri/-ruuvi
	Leikkuuterä on vaurioitunut	Vaihda leikkuuterä
	Laitteessa on sisäinen vika	Hakeudu asiakaspalveluun

74 | Ελληνικά

Asiakaspalvelu ja käyttöneuvonta

www.bosch-garden.com

Ilmoita kaikissa kyselyissä ja varaosatilauksissa 10-numeroinen tuotenumero, joka löytyy puutarhalaitteen mallikilvestä.

Suomi

Robert Bosch Oy
Bosch-keskushuolto
Pakkalantie 21 A
01510 Vantaa
Voitte tilata varaosat suoraan osoitteesta www.bosch-pt.fi.
Puh.: 0800 98044
Faksi: 010 296 1838
www.bosch.fi

Hävitys

Toimita puutarhalaitteet, lisätarvikkeet ja pakkausmateriaali ympäristöstävälliseen jätteiden kierrätykseen.

Älä heitä puutarhalaitteita talousjätteisiin!

Vain EU-maita varten:



Eurooppalaisen vanhoja sähkö- ja elektroniikkalaitteita koskevan direktiivin 2012/19/EU ja sen kansallisten lakien muunnosten mukaan, tulee käyttökelvottomat sähkö- ja elektroniikkalaitteet kerätä erikseen ja toimittaa ympäristöstävälliseen uusiokäyttöön.

Oikeus teknisiin muutoksiin pidätetään.

Ελληνικά

Υποδείξεις ασφαλείας

Προσοχή! Διαβάστε προσεκτικά τις οδηγίες που ακολουθούν. Εξοικειωθείτε με τα στοιχεία χειρισμού και τη σωστή χρήση του μηχανήματος κήπου. Παρακαλούμε διαφυλάξτε καλά τις οδηγίες χειρισμού για κάθε μελλοντική χρήση.

Ερμηνεία των συμβόλων επάνω στο μηχανήμα κήπου



Υπόδειξη κινδύνου, γενικά.



Διαβάστε όλες τις οδηγίες χειρισμού.



Na βγάζετε το φις από την πρίζα πριν διεξάγετε κάποια εργασία στο μηχανισμό κοπής. Σε περίπτωση που κατά τη διάρκεια της εργασίας σας το ηλεκτρικό καλώδιο υποστεί ζημιά ή κοπεί, τότε να μην το αγγίζετε αλλά να απενεργοποιήσετε αμέσως την ασφάλεια του αντίστοιχου ηλεκτρικού κυκλώματος. Μην χρησιμοποιήσετε ποτέ το μηχανήμα με ένα χαλασμένο καλώδιο.



Na φοράτε προστατευτικά γάντια, ανθεκτικά παπούτσια και μακρύ παντελόνι.



Κίνδυνος από το περιστρεφόμενο μαχαίρι. Μη βάζετε τα χέρια ή/και τα πόδια σας στο άνοιγμα όταν το μηχανήμα κήπου εργάζεται.



Φροντίστε να μην διατρέχουν κίνδυνο τραυματισμού από εκσφενδονιζόμενα ξένα σώματα τυχόν παρευρισκόμενα άτομα.



Προειδοποίηση: Φροντίστε, να βρίσκεστε πάντα σε ασφαλή απόσταση από το μηχάνημα κήπου όταν αυτό εργάζεται.



Περιμένετε να ακινητοποιηθούν όλα τα εξαρτήματα του μηχανήματος κήπου πριν τα αγγίξετε.



Φορέστε προστατευτικά γυαλιά.



Να φοράτε ωτασπίδες.



Να μη χρησιμοποιείτε το μηχάνημα κήπου υπό βροχή ούτε να το εκθέτετε στη βροχή.

Χειρισμός

► **Όταν το μηχάνημα λειτουργεί μην βάλετε τα χέρια σας στη χοάνη πλήρωσης. Μετά την απενεργοποίησή του το μηχάνημα κήπου συνεχίζει να κινείται ακόμη για μερικά δευτερόλεπτα.**

► Να μην επιτρέψετε ποτέ σε παιδιά ή σε άτομα που δεν είναι εξοικειωμένα με τις παρούσες οδηγίες να χρησιμοποιήσουν το μηχάνημα κήπου. Εθνικές διατάξεις μπορεί να περιορίζουν ενδεχομένως την ηλικία του χειριστή. Να διαφυλάγετε/αποθηκεύετε το μηχάνημα κήπου απρόσιτο στα παιδιά όταν δεν το χρησιμοποιείτε.

► Αυτό το μηχάνημα κήπου δεν προορίζεται για χρήση από πρόσωπα (συμπεριλαμβανομένων και των παιδιών) με περιορισμένες φυσικές, αισθητήριες ή πνευματικές ικανότητες ή με ελλιπή εμπειρία ή/και ελλιπείς γνώσεις, εκτός αν εποπτεύονται από

ένα αρμόδιο για την ασφάλειά τους πρόσωπο ή παίρνουν οδηγίες από το άτομο αυτό, πως πρέπει να χειρίζονται το μηχάνημα κήπου.

Τα παιδιά θα πρέπει να επιτηρούνται για να εξασφαλιστεί ότι δεν θα παίξουν με το μηχάνημα κήπου.

- Το μηχάνημα κήπου, πριν τεθεί σε λειτουργία, πρέπει να είναι συναρμολογημένο σύμφωνα με τις συνημμένες οδηγίες.
- Για να αυξήσετε την προστασία σας συνιστάμε τη χρήση ενός αυτόματου διακόπτη διαρροής διακόπτης (FI/RCD) 30 mA. Να ελέγχετε αυτόν το διακόπτη πριν από κάθε χρήση του μηχανήματος κήπου.
- Να χρησιμοποιείτε μόνο καλώδια επιμήκυνσης (μπαλαντέζες) που είναι εγκεκριμένα για εξωτερικούς χώρους και αντέχουν στον ψεκασμό με νερό.
- Μην πιάσετε το φως ή/και την πριζα με υγρά χέρια.
- Να μην ζουλίζετε και να μην τραβάτε με δύναμη το ηλεκτρικό καλώδιο και το καλώδιο επιμήκυνσης και να μην περνάτε με το μηχάνημα κήπου πάνω απ' αυτά, επειδή αυτά μπορεί να υποστούν ζημιά. Να προστατεύετε το καλώδιο από υπερβολική ζέστη, λάδια και κοφτερές ακμές.
- Όταν το μηχάνημα κήπου λειτουργεί δεν επιτρέπεται να παρευρίσκονται άλλα άτομα ή ζώα σε ακτίνα 3 μέτρων. Στην περιοχή εργασίας ο χειριστής φέρει την ευθύνη για τυχόν παρευρισκόμενα τρίτα άτομα.
- Η Bosch μπορεί να εγγυηθεί την άριστη λειτουργία του μηχανήματος

76 | Ελληνικά

- κήπου αποκλειστικά και μόνο σε συνδυασμό με γνήσια εξαρτήματα.
- ▶ Να εξοικειωθείτε με τις οδηγίες χειρισμού πριν προσπαθήσετε να εργαστείτε με το μηχάνημα κήπου.
 - ▶ Να μην φοράτε φαρδιά ρούχα, κορδέλες ή γραβάτες.
 - ▶ Να εργάζεστε με το μηχάνημα κήπου μόνο σε ελεύθερους χώρους (π. χ. όχι πολύ κοντά σε τοίχους ή αλλά σταθερά αντικείμενα) με σταθερό, επίπεδο υπόστρωμα.
 - ▶ Μη χρησιμοποιείτε το μηχάνημα κήπου επάνω σε λιθόστρωτο ή χαλικώδες υπόστρωμα. Το απορριπτόμενο υλικό μπορεί να προκαλέσει τραυματισμούς.
 - ▶ Πριν χρησιμοποιήσετε το μηχάνημα κήπου να βεβαιώνετε ότι έχουν σφιχτεί ασφαλώς και στη σωστή θέση όλες οι βίδες, τα παξιμάδια, οι προστατευτικές διατάξεις και οι θωρακίσεις. Να αντικαταστήτε τυχόν χαλασμένες ή προειδοποιητικές πινακίδες και πινακίδες υποδείξεων.
 - ▶ Πριν την εκκίνηση να βεβαιώνετε ότι η χοάνη πλήρωσης είναι ελεύθερη.
 - ▶ Να κρατάτε το πρόσωπό σας και το σώμα σας μακριά από τη χοάνη πλήρωσης.
 - ▶ Να φροντίζετε πάντοτε να μην καταλήγουν τα χέρια σας ή άλλα μέλη του σώματός σας ή τα ρούχα σας μέσα στη χοάνη πλήρωσης καθώς ή/και να μην πλησιάζουν στα κινούμενα εξαρτήματα.
 - ▶ Να διατηρείτε πάντοτε την ισορροπία σας και να παίρνετε πάντοτε μια ασφαλή στάση. Να μην σκύβετε πολύ προς τα εμπρός. Όταν γεμίζετε να μην στέκεστε πιο ψηλά από το πόδι του μηχανήματος κήπου.
 - ▶ Όταν εργάζεστε με το μηχάνημα κήπου να κρατάτε απόσταση από τη ζώνη απόρριψης.
 - ▶ Όταν βάζετε το υπό τεμαχισμό υλικό στο μηχάνημα να προσέχετε επιμελώς να μην περιέχει μεταλλικά μικροαντικείμενα, μπουκάλια, κουτιά ή άλλα ξένα αντικείμενα.
 - ▶ Όταν ο μηχανισμός κοπής προσκρούσει σε κάποιο ξένο αντικείμενο, ή το μηχάνημα παράγει ασυνήθιστους θορύβους καθώς και όταν αρχίσει να δονείται, τότε θέστε το μηχάνημα κήπου αμέσως εκτός λειτουργίας για να ακινητοποιηθεί ο μηχανισμός κοπής. Βγάλτε το φιν από την πρίζα και στη συνέχεια ενεργείστε ως εξής:
 - Επιθεωρήστε τη ζημιά.
 - Αντικαταστήστε τα χαλασμένα εξαρτήματα ή επισκευάστε τα.
 - Ελέγξτε μήπως υπάρχουν χαλαρά εξαρτήματα και αν ναι, σφίξτε τα.
 - ▶ Μην προσπαθήσετε ποτέ να επισκευάσετε το μηχάνημα κήπου, εκτός αν διαθέτετε την απαραίτητη εκπαίδευση.
 - ▶ Φροντίζετε το υπό κατεργασία υλικό να μην συσσωρεύεται στη ζώνη απόρριψης για να μην εμποδίζει την προώθηση καθώς και για να μην οδηγήσει σε κλότσημα μέσα στη χοάνη πλήρωσης.

- ▶ Όταν το μηχάνημα κήπου φράξει, θέστε το εκτός λειτουργίας και περιμένετε να ακινητοποιηθεί ο μηχανισμός κοπής. Βγάλτε το φικ από την πρίζα πριν ελευθερώσετε το μηχάνημα κήπου από το υπό τεμαχισμό υλικό.
- ▶ Να ελέγχετε, αν οι καλύπτρες και οι προστατευτικές διατάξεις είναι σωές καθώς και αν είναι σωστά τοποθετημένες. Αν χρειαστεί, διεξάγετε τυχόν απαραίτητες εργασίες συντήρησης ή/και επισκευής.
- ▶ Μην προσπαθήσετε να μεταβάλλετε τη ρύθμιση των στροφών του κινητήρα. Αν υπάρξει κάποιο πρόβλημα απευθυνθείτε στο Service της Bosch.
- ▶ Να διατηρείτε τις σχισμές αερισμού καθαρές από τα διάφορα κατάλοιπα και από τυχόν άλλα κολλημένα υλικά για να μην υποστεί βλάβη ο κινητήρας και για να αποφευχθεί ο κίνδυνος πυρκαγιάς.
- ▶ Μην ανασηκώσετε και μη μεταφέρετε ποτέ το μηχάνημα κήπου όταν ο κινητήρας του λειτουργεί.
- ▶ Να θέτετε το μηχάνημα εκτός λειτουργίας, να περιμένετε να ακινητοποιηθεί ο μηχανισμός κοπής και να βγάσετε το φικ από την πρίζα πριν εγκαταλείψετε την περιοχή εργασίας.
- ▶ Να μην γέρνετε το μηχάνημα κήπου όταν αυτό λειτουργεί.
- ▶ Να μην εκθέτετε το μηχάνημα στη βροχή. Να το διαφυλάγετε πάντοτε σε ένα στεγνό χώρο.

Συντήρηση και αποθήκευση

- ▶ Όταν το μηχάνημα πρέπει να τεθεί εκτός λειτουργίας για να συντηρηθεί, να ελεγχθεί ή για να αντικατασταθεί κάποιο εξάρτημά του, τότε απενεργοποιήστε το, βγάλτε το φικ από την πρίζα και αφήστε το να κρυώσει. Πριν από κάθε επιθεώρηση ή ρύθμιση να βεβαιώνετε ότι έχουν ακινητοποιηθεί όλα τα κινητά εξαρτήματα.
- ▶ Να περιποιείστε το μηχάνημα κήπου και να το διατηρείτε καθαρό.
- ▶ Να ελέγχετε το μηχάνημα κήπου και για λόγους ασφαλείας να αντικαθιστάτε τυχόν φθαρμένα ή/και χαλασμένα εξαρτήματα.
- ▶ Να βεβαιώνετε ότι τα ανταλλακτικά προέρχονται από την Bosch.
- ▶ Σε περίπτωση που πρέπει χρησιμοποιήσετε ένα καλώδιο επιμήκυνσης τότε αυτό δεν επιτρέπεται να είναι πιο αδύνατο από το ηλεκτρικό καλώδιο του μηχανήματος κήπου.
- ▶ Να ελέγχετε τακτικά τους τροφοδοτικούς αγωγούς και το καλώδιο επιμήκυνσης μήπως παρουσιάζουν ζημιές ή σημεία γήρανσης. Μην χρησιμοποιήσετε το μηχάνημα κήπου όταν τα καλώδια είναι χαλασμένα.
- ▶ Όταν ρυθμίζετε το μηχανισμό κοπής δεν πρέπει να ξεχνάτε ποτέ, ότι η τροφοδοσία του κινητήρα με τάση έχει μεν διακοπεί και ο κινητήρας είναι απενεργοποιημένος χάρη στην υποχρεωτική απόζευξη, πλην, όμως, ο μηχανισμός κοπής κινείται όταν ο κινητήρας γυριστεί με το χέρι.

78 | Ελληνικά

- Μην προσπαθήσετε ποτέ να απενεργοποιήσετε την υποχρεωτική απόζευξη.

Ηλεκτρική ασφάλεια

- **Προσοχή! Θέστε το μηχάνημα κήπου εκτός λειτουργίας και βγάλτε το φως από την πρίζα πριν από οποιαδήποτε εργασία συντήρησης και/ή καθαρισμού. Το ίδιο ισχύει και όταν το ηλεκτρικό καλώδιο χαλάσει, κοπεί ή μπερδευτεί.**

Το μηχάνημα κήπου δεν χρειάζεται γείωση επειδή διαθέτει προστατευτική μόνωση. Η τάση λειτουργίας ανέρχεται σε 230 V AC, 50 Hz (για χώρες εκτός της ΕΕ 220 V). Να χρησιμοποιείτε μόνο εγκεκριμένα καλώδια επιμήκυνσης. Σχετικές πληροφορίες μπορείτε να πάρετε από ένα εξουσιοδοτημένο κατάστημα Service.

Για να αυξήσετε την προστασία σας συνιστάμε τη χρήση ενός αυτόματου διακόπτη διαρροής διακόπτης (FI/RCD) 30 mA. Να ελέγχετε αυτόν το διακόπτη πριν από κάθε χρήση του μηχανήματος κήπου.

Υπόδειξη για προϊόντα που **δεν πωλούνται στη Μεγάλη Βρετανία:**
ΠΡΟΣΟΧΗ: Το φως του μηχανήματος κήπου πρέπει να είναι συνδεδεμένο με την μπαλαντέζα. Έτσι συμβάλλετε στην ασφάλειά σας. Η πρίζα της μπαλαντέζας πρέπει να αντέχει στον ψεκασμό με νερό, να είναι λαστιχένια ή επιστρωμένη με λάστιχο. Η μπαλαντέζα πρέπει να χρησιμοποιείται σε συνδυασμό με ένα σφικκτήρα καλωδίου.

Το ηλεκτρικό καλώδιο πρέπει να ελέγχεται τακτικά μήπως παρουσιάζει ζημιές ή/και φθορές και να το χρησιμοποιείτε μόνο όταν βρίσκεται σε άριστη κατάσταση.

Η επιδιόρθωση ενός τυχόν χαλασμένου ηλεκτρικού καλωδίου επιτρέπεται να διεξαχθεί μόνο από ένα εξουσιοδοτημένο συνεργείο της Bosch. Επιτρέπεται μόνο η χρήση καλωδίων επιμήκυνσης (μπαλαντέζων) τύπου H05VV-F ή H05RN-F.

Σύμβολα

Τα σύμβολα που ακολουθούν είναι σημαντικά για την ανάγνωση και την κατανόηση των οδηγιών χρήσης. Παρακαλούμε να αποτυπώσετε στο μυαλό σας τα σύμβολα και τη σημασία τους. Η σωστή ερμηνεία των συμβόλων συμβάλλει στον καλύτερο και ασφαλέστερο χειρισμό του μηχανήματος κήπου.

Σύμβολο	Σημασία
	Φορέστε προστατευτικά γάντια
	Κατεύθυνση κίνησης
	Κατεύθυνση αντίδρασης
	Βάρος
	Θέση σε λειτουργία
	Θέση εκτός λειτουργίας
	Εξαρτήματα/Ανταλλακτικά

Χρήση σύμφωνα με τον προορισμό

Το μηχάνημα κήπου προορίζεται για τον τεμαχισμό ινωδών και ξυλοειδών απορριμμάτων από ιδιωτικούς κήπους και κήπους χόμπι με στόχο τη λιπασματοποίησή τους.

Τεχνικά χαρακτηριστικά

Σιωπηλός κλαδοτεμαχιστής	AXT Rapid 2000	AXT Rapid 2200
Αριθμός ευρετηρίου	3 600 H53 5..	3 600 H53 6..
Κατανάλωση ενέργειας, S 6 (4/6 min) ¹⁾	W 2 000	2 200
Κατανάλωση ενέργειας, S 1	W 1 800	2 000
Αριθμός στροφών χωρίς φορτίο	min ⁻¹ 3 650	3 650
Μέγ. ικανότητα κατεργασίας υλικού	kg/h 80 ²⁾	90 ²⁾
Μέγ. διάμετρος κλαδιού	mm 35 ²⁾	40 ²⁾
Βάρος σύμφωνα με ΕΡΤΑ-Procedure 01/2003	kg 11,5	12
Κατηγορία μόνωσης	□/II	□/II

¹⁾ Σαν τρόπος λειτουργίας S 6 (40 %) χαρακτηρίζεται ένα προφίλ επιβάρυνσης αποτελούμενο από 4 min λειτουργία υπό φορτίο και 6 min λειτουργία χωρίς φορτίο. Στην πράξη, όμως, επιτρέπεται η διαρκής λειτουργία.

²⁾ Ανάλογα με το είδος του υπό τεμαχισμό υλικού.

Πληροφορίες για θόρυβο και δονήσεις

Τιμές εκπομπής θορύβου, υπολογισμένες κατά EN 50434.

	3 600 ...	H53 5..	H53 6..
Η χαρακτηριστική στάθμη θορύβου του μηχανήματος κήπου εξακριβώθηκε σύμφωνα με την καμπύλη A και ανέρχεται σε:			
Στάθμη ακουστικής πίεσης	dB(A)	89	90
Στάθμη ακουστικής ισχύος	dB(A)	103	103
Ανασφάλεια μέτρησης K	dB	= 3	= 4
Φοράτε ωτασπίδες!			

Δήλωση συμβατότητας CE

Δηλώνουμε με αποκλειστική μας ευθύνη, ότι το προϊόν που περιγράφεται στα «Τεχνικά χαρακτηριστικά» αντιστοιχεί σε όλες τις σχετικές διατάξεις των οδηγιών 2011/65/ΕΕ, 2014/30/ΕΕ, 2006/42/ΕΚ, 2000/14/ΕΚ συμπεριλαμβανομένων των αλλαγών τους και ταυτίζεται με τα ακόλουθα πρότυπα: EN 60335-1, EN 50434.

2000/14/ΕΚ: Εγγυόμαστε στάθμη ακουστικής ισχύος:

Διαδικασία αξιολόγησης της Δήλωσης συμβατότητας σύμφωνα με το παράρτημα V.

Κατηγορία προϊόντος: 50

Τεχνικός φάκελος (2006/42/ΕΚ, 2000/14/ΕΚ) από:
Bosch Lawn and Garden Ltd., PT-LG/ENS23,
Stowmarket, Suffolk IP14 1EY, England

Henk Becker Helmut Heinzelmann
Executive Vice President Head of Product Certification
Engineering PT/ETM9

Henk Becker i.v. *Helmut Heinzelmann*

Robert Bosch GmbH, Power Tools Division
70764 Leinfelden-Echterdingen, GERMANY
06.10.2014

Συναρμολόγηση και λειτουργία

Στόχος ενέργειας	Εικόνα	Σελίδα
Περιεχόμενο συσκευασίας	1	201
Συναρμολόγηση τροχών και πλαισίου	2	201
Ανάρτηση του σάκου υποδοχής και απόθεση του ελάσματος	3	202
Σύνδεση της μπαλαντέζας	4	202
Θέση σε λειτουργία	5	203
Υποδείξεις εργασίας	6	203
Θέση εκτός λειτουργίας	7	204
Συντήρηση των μαχαριών	8	204
Συντήρηση, καθαρισμός και αποθήκευση	9	205
Επιλογή εξαρτημάτων/παρελκομένων	10	205

Υποδειξεις εργασίας

Θέση σε λειτουργία

Γυρίστε το διακόπτη ON/OFF από τη θέση «0» στη θέση «I» για να θέσετε σε λειτουργία τον κλαδοτεμαχιστή. Μόλις ο κλαδοτεμαχιστής ξεκινήσει αφήστε το διακόπτη ελεύθερο. Ο διακόπτης μεταβαίνει αυτόματα στη θέση «II» (Κανονική λειτουργία).

Υπόδειξη: Όταν, κατά τη διάρκεια του γυρίσματος, πατήσετε το το διακόπτη ON/OFF προς τα μέσα, τότε ο κλαδοτεμαχιστής δεν ξεκινά.

Για λόγους ασφαλείας ο κλαδοτεμαχιστής ξεκινά μόνο όταν το κουμπί ασφαλείας είναι τραβηγμένο τέρμα έξω.

Προστασία από αθέλητη επανεκκίνηση

Σε περίπτωση διακοπής του ηλεκτρικού ρεύματος το μηχάνημα απενεργοποιείται. Όταν το ρεύμα επανέλθει το μηχάνημα κήπου δεν μπαίνει αυτόματα σε λειτουργία.

Προστασία από υπερφόρτιση

Υπερφόρτιση, π.χ. λόγω μπλοκαρίσματος του μαχαιριού κοπής, μπορεί να προκαλέσει την ακινητοποίηση του κλαδοτεμαχιστή για μερικά δευτερόλεπτα. Ο κλαδοτεμαχιστής μπορεί να τεθεί πάλι σε λειτουργία μετά από ένα σύντομο χρόνο αναμονής. Θέστε τον κλαδοτεμαχιστή εκτός λειτουργίας μόλις ξαναμπλοκάρει.

Αναζήτηση σφαλμάτων

Στον παρακάτω πίνακα δείχνονται συμπτώματα σφαλμάτων καθώς και πως θα μπορούσατε να τα εξουδετερώσετε σε περίπτωση που κάποτε το μηχάνημα κήπου για τον κήπο δεν θα εργάζεται σωστά. Όταν, όμως, δεν θα μπορούσατε να εντοπίσετε και να εξουδετερώσετε το πρόβλημα που παρουσιάστηκε, τότε σας παρακαλούμε να απευθυνθείτε σε ένα εξουσιοδοτημένο συνεργείο Service.

► **Προσοχή!** Θέστε το μηχάνημα κήπου εκτός λειτουργίας και βγάλτε το φως από την πρίζα πριν από οποιαδήποτε εργασία συντήρησης και/ή καθαρισμού. Το ίδιο ισχύει και όταν το ηλεκτρικό καλώδιο χαλάσει, κοπεί ή μπερδευτεί.

Συμπτώματα	Πιθανή αιτία	Θεραπεία
Το μηχάνημα κήπου δεν λειτουργεί	Ο διακόπτης δεν λειτουργεί	Προσέχετε κατά την εκκίνηση να μην πατάτε το διακόπτη ON/OFF .
	Το κουμπί ασφαλείας δεν ήταν τέρμα τραβηγμένο	Τραβήξτε δυνατά το κουμπί ασφαλείας
	Λείπει η τάση δικτύου	Ελέγξτε και θέστε σε λειτουργία
	Χαλασμένη πρίζα δικτύου	Βάλτε το φως σε άλλη πρίζα
	Χαλασμένο καλώδιο επιμήκυνσης	Ελέγξτε το καλώδιο και ενδεχομένως αντικαταστήστε το
	«Έπεσε/Κάηκε» η ασφάλεια	Σηκώστε/Αλλάξτε την ασφάλεια/Θέστε το μηχάνημα κήπου πάλι σε λειτουργία
	Ενεργοποιήθηκε η προστασία από υπερφόρτιση	Ενεργήστε όπως περιγράφεται στο κεφάλαιο «Προστασία από υπερφόρτιση»
	Διακυμάνσεις ηλεκτρικού ρεύματος	Ενεργήστε όπως περιγράφεται στο κεφάλαιο «Προστασία από υπερφόρτιση»
	Ο διακόπτης ON/OFF επιστρέφει στη θέση «0»	Αφήστε το μηχάνημα να κρυώσει και ενεργήστε όπως περιγράφεται στο κεφάλαιο „Προστασία από υπερφόρτιση“

Εξουδετερώστε το μπλοκάρισμα και ξεκινήστε τον πάλι.

Υποδειξεις για τον τεμαχισμό

Ο τεμαχισμός των κλαδιών εξαρτάται από το είδος, την ηλικία και την ξηρότητα του ξύλου.

Άριστα αποτελέσματα επιτυγχάνετε όταν τεμαχίζετε φρέσκα κλαδιά, λίγο μετά από την κοπή τους.

Μαλακά κηπουρικά απορρίμματα θα πρέπει να τεμαχίζονται σε μικρές ποσότητες, ιδιαίτερα όταν το υπό κοπή υλικό είναι υγρό. Τυχόν μπλοκαρίσματα μπορούν να αποφευχθούν όταν ενδιάμεσα τεμαχίζετε και κλαδιά.

Συντήρηση των μαχαιριών

► **Θέστε το μηχάνημα κήπου εκτός λειτουργίας και βγάλτε το φως από την πρίζα.**

Το μαχαίρι κοπής είναι δίκωπο.

Μόλις αμβλυθεί η μια του κόψη μπορείτε να το αναστρέψετε και να χρησιμοποιήσετε την άλλη. Η βίδα μαχαιριού επιτρέπεται να χρησιμοποιηθεί μόνο μια φορά. Μη χρησιμοποιήσετε τη βίδα περισσότερο από μια φορά! Να χρησιμοποιείτε μόνο εγκεκριμένες βίδες μαχαιριού! Αντικαταστήστε το μαχαίρι κοπής μόλις αμβλυθούν και οι δυο κόψεις του.

Όταν πρόκειται να χρησιμοποιήσετε ένα νέο μαχαίρι, αποσυρτε την παλιά βίδα μαχαιριού και χρησιμοποιήστε την εγκεκριμένη από την Bosch βίδα μαχαιριού που συνοδεύει το μαχαίρι.

Συμπτώματα	Πιθανή αιτία	Θεραπεία
Το μηχάνημα κήπου κάνει διακοπές	Χαλασμένο καλώδιο επιμήκυνσης	Ελέγξτε το ηλεκτρικό καλώδιο και, αν χρειαστεί, δώστε το για αντικατάσταση
	Η εσωτερική καλωδίωση του μηχανήματος έχει υποστεί ζημιά	Απευθυνθείτε στο Service
	Ενεργοποιήθηκε η προστασία από υπερφόρτωση	Ενεργήστε όπως περιγράφεται στο κεφάλαιο «Προστασία από υπερφόρτωση»
Άσχημη απόδοση κοπής	Ο διακόπτης ON/OFF επιστρέφει στη θέση «0»	Αφήστε το μηχάνημα να κρυώσει και ενεργήστε όπως περιγράφεται στο κεφάλαιο „Προστασία από υπερφόρτωση“
	Αμβλύ μαχαίρι κοπής	Αντικαταστήστε το μαχαίρι κοπής
	Λερωμένο μαχαίρι κοπή?	Αποσυρμολογήστε και καθαρίστε το μαχαίρι
Το μαχαίρι κοπής δεν γυρίζει	Μπλοκαρισμένο το χωνί πλήρωσης ή το κανάλι απόρριψης	Καθαρίστε τη συσκευή και αδειάστε το σάκο υποδοχής
	Μπλοκαρισμένο μαχαίρι κοπής	Εξουδετερώστε το μπλοκάρισμα
Ισχυροί κραδασμοί/ θόρυβοι	Χαλαρή/Χαλαρό βίδα/παξιμάδι μαχαριού	Σφίξτε τη βίδα/το παξιμάδι μαχαριού
	Χαλασμένο μαχαίρι κοπής	Αντικαταστήστε το μαχαίρι κοπής
	Βλάβη στο εσωτερικό της συσκευής	Απευθυνθείτε στο Service

Service και παροχή συμβουλών χρήσης

www.bosch-garden.com

Όταν ζητάτε διασφαριστικές πληροφορίες καθώς και όταν παραγγέλλετε ανταλλακτικά πρέπει να αναφέρετε οπωσδήποτε το 10ψήφιο αριθμό ευρετηρίου που αναγράφεται στην πινακίδα κατασκευαστή του μηχανήματος κήπου.

Ελλάδα

Robert Bosch A.E.
Ερχείας 37
19400 Κορωπί – Αθήνα
Τηλ.: 210 5701258
Φαξ: 210 5701283
www.bosch.com
www.bosch-pt.gr

ABZ Service A.E.
Τηλ.: 210 5701380
Φαξ: 210 5701607

Απόσυρση

Τα μηχανήματα κήπου, τα εξαρτήματα και οι συσκευασίες πρέπει να ανακυκλώνονται με τρόπο φιλικό προς το περιβάλλον.

Μην ρίξετε τα μηχανήματα κήπου στα απορρίμματα του σπιτιού σας!

Μόνο για χώρες της ΕΕ:



Σύμφωνα με την Κοινοτική Οδηγία 2012/19/ΕΕ σχετικά με τις παλαιές ηλεκτρικές και ηλεκτρονικές συσκευές και τη μεταφορά της οδηγίας αυτής σε εθνικό δίκαιο δεν είναι πλέον υποχρεωτικό τα άχρηστα ηλεκτρικά και ηλεκτρονικά

μηχανήματα να συλλέγονται ξεχωριστά για να ανακυκλωθούν με τρόπο φιλικό προς το περιβάλλον.

Τηρούμε το δικαίωμα αλλαγών.

Bosch Power Tools

Türkçe

Güvenlik Talimatı

Dikkat! Aşağıdaki talimatı dikkatle okuyun. Bahçe aletinin usulüne uygun olarak kullanımını ve kumanda elemanlarının işlevlerini tam olarak öğrenin. Bu kullanım kılavuzunu ileride başvurmak üzere güvenli bir yerde saklayın.

Bahçe aleti üzerindeki sembollerin açıklaması



Genel tehlike uyarısı.



Kullanım kılavuzunu tam olarak okuyun.



Kesme mekanizmasında bir çalışma yapmadan önce aleti kapatın ve fişi prizden çekin.

Çalışma esnasında kablo hasar görecektir veya kesilecek olursa, kabloya dokunmayın ve hemen ilgili akım devresindeki sigortayı pasif hale

82 | Türkçe

getirin. Aleti hiçbir zaman hasarlı kablo ile kullanmayın.



Koruyucu iş eldivenleri, sağlam iş ayakkabıları uzun pantolon kullanın.



Dönen kesici bıçaklar nedeniyle tehlike. Alet çalışır durumda iken ellerinizi veya ayaklarınızı deliğe yaklaştırmayın.



Çalışırken yakınınızda bulunan kişilerin etrafa savrulabilecek yabancı cisimler tarafından yaralanmaması için gerekli önlemleri alın.



Uyarı: Bahçe aleti çalışır durumda iken aletle aranızda güvenli bir mesafe bırakın.



Aletin parçalarına dokunmadan önce tam olarak durmalarını bekleyin.



Koruyucu gözlük kullanın.



Koruyucu kulaklık kullanın.



Bu bahçe aletini yağmur altında kullanmayın ve yağmur altında bırakmayın.

Kullanım

► **Alet çalışırken doldurma hunisini tutmayın. Kapatıldıktan sonra da alet birkaç saniye serbest dönüşte döner.**

► Çocukların veya bu talimatı okumamış kişilerin bahçe aletini kullanmasına hiçbir zaman izin vermeyin. Ulusal güvenlik yönetmelikleri bazı ülkelerde bu aleti

kullanma yaşını kısıtlamaktadır. Kullanım dışındaki bahçe aletini çocukların erişemeyeceği bir yerde saklayın.

► Bu bahçe aleti; fiziksel, duyuşsal veya zihinsel yetenekleri kısıtlı, yetersiz deneyime ve/veya eksik bilgiye sahip kişiler (çocuklar dahil) tarafından kullanılmaya uygun değildir. Bu kişiler aleti ancak güvenliklerinden sorumlu bir kişinin gözetiminde veya onlardan bahçe aletinin nasıl kullanılacağı hakkında talimat alarak kullanabilirler.

Çocukların bahçe aleti ile oynamamasına dikkat edilmelidir.

► Çalıştırılmadan önce aletin ekteki talimata uygun olarak monte edilmiş olması zorunludur.

► Güvenliğı artırmak için maksimum 30 mA'lık hatalı akımlı bir FI-Şalterin (RCD) kullanılması tavsiye olunur. Bu FI-Şalteri her kullanımdan önce kontrol edilmelidir.

► Sadece açık havada kullanılmaya müsaadeli ve püskürtme suyuna karşı korunmalı uzatma kablosu kullanın.

► Fişi ve prizi ıslak elle tutmayın.

► Şebeke bağlantı kablosunu veya uzatma kablosunu kırmayın, ezmeyin veya aleti bunların üzerinden geçirmeyin, aksi takdirde hasar görebilirler. Kabloyu sıcaktan, yağdan ve keskin kenarlı cisimlerden koruyun.

► Aletle çalışırken 3 metrelik bir daire içinde başkaları ve evcil hayvanlar bulunmamalıdır. Aleti kullanan çalışma alanını üçüncü kişilere karşı korumaktan sorumludur.

- ▶ Bosch aletin kusursuz işlev görmesine ancak ve sadece orijinal aksesuar kullanıldığı takdirde garanti eder.
- ▶ Aletle çalışmaya başlamadan önce kullanım kılavuzunu tam olarak okuyun ve içeriğini kavrayın.
- ▶ Geniş giysiler, sallanan kurdeleler veya kravatlar taşımayın.
- ▶ Aleti ancak düz, sağlam zeminli serbest bir alanda kullanın (örneğin duvarların veya diğer sabit nesnelere çok yakınında kullanmayın).
- ▶ Aleti kaldırım taşlarının bulunduğu yerlerde veya çakıllı zeminde kullanmayın. Alet tarafından fırlatılan malzeme yaralanmalara neden olabilir.
- ▶ Aleti çalıştırmadan önce bütün vida, somun ve tespit parçalarının yerlerine tam olarak oturup oturmadıklarını ve koruyucu donanımlarla muhafazaların yerlerinin doğru olup olmadığını kontrol edin. Hasar görmüş veya okunmaz hale gelmiş uyarı ve açıklama etiketlerini yenileyin.
- ▶ Aleti çalıştırmadan önce doldurma hunisinin açık olduğundan emin olun.
- ▶ Yüzünüzü ve bedeninizi doldurma hunisinden uzakta tutun.
- ▶ Ellerinizin veya bedeninizin başka bölümlerinin veya giysilerinizin doldurma hunisi veya atma deliği içine girmesini veya hareketli parçaların yakınına gelmesini önleyin.
- ▶ Duruşunuzun güvenli ve dengenizin iyi olmasına dikkat edin. Öne doğru çok fazla eğilmeyin. Doldurma işlemi esnasında aletin ayağından daha yüksekte durmayın.
- ▶ Bahçe aleti ile çalışırken aletin atma bölgesinden yeterli uzaklıkta durun.
- ▶ Alete malzeme doldururken bu malzeme içinde metal parçaları, taşlar, şişeler, konserve kutuları veya başka yabancı nesnelere bulunmamasına büyük dikkat gösterin.
- ▶ Kesme mekanizması yabancı bir nesneye rastlar, alet alışılmadık dışı sesler çıkarmaya ve titreşim yapmaya başlarsa, kesme mekanizmasını durdurmak için aleti hemen kapatın. Fişi prizden çekin şunları yapın:
 - Alette herhangi bir hasar olup olmadığını kontrol edin.
 - Bütün hasarlı parçaları değiştirin veya onarın.
 - Gevşek parça olup olmadığını kontrol edin ve gerekiyorsa bunları sıkın.
- ▶ Yeterli eğitime sahip değilseniz bahçe aletini onarmayı denemeyin.
- ▶ İşlenmiş malzemenin atma/boşaltma bölgesinde yığılmamasına dikkat edin; bu durumda sevk işlemi engellenir ve doldurma hunisinde geri tepme kuvveti oluşabilir.
- ▶ Alet tıkanacak olursa kapatın ve kesme mekanizması tam olarak duruncaya kadar bekleyin. Tıkanıklığı gidermeye başlamadan önce fişi prizden çekin.
- ▶ Kapak ve koruyucu donanımların hasarsız olup olmadığını, doğru olarak takılıp takılmadıklarını kontrol edin. Aleti kullanmaya başlamadan

84 | Türkçe

önce gerekli görülebilecek bakım ve onarım işlerini gerçekleştirin.

- ▶ Motorun devir sayısı ayarını değiştirmeyi denemeyin. Bir sorun ortaya çıkarsa Bosch Müşteri Servisine başvurun.
- ▶ Motorda meydana gelebilecek hasarları ve motorun yanmasını önlemek için havalandırma aralıklarını her zaman açık tutun ve buradaki birikintileri temizleyin.
- ▶ Motor çalışır durumda iken bahçe aletini hiçbir zaman kaldırmayın veya taşımayın.
- ▶ Çalışma alanından ayrılmadan önce her defasında aleti kapatın, kesme mekanizması tam olarak duruncaya kadar bekleyin ve şebeke bağlantı fişini prizden çekin.
- ▶ Çalışma esnasında aleti devirmeyin.
- ▶ Aleti yağmur altında bırakmayın. Aleti daima kuru bir yerde saklayın.

Enerjiden tasarruf etmek için bahçe aletini sadece kullanacağınız zaman açın.

Bakım ve saklama/depolama

- ▶ Aleti servis işleri, kontrol, saklama veya aksesuar değişimi için işletim dışına almadan önce fişi prizden çekin ve aletin soğumasını bekleyin. Aletin kendine yapacağınız her türlü kontrol ve ayar işlemlerinden önce bütün hareketli parçaların tam olarak durduğundan emin olun.
- ▶ Aletin bakımını düzenli olarak yapın ve aleti her zaman temiz tutun.
- ▶ Bahçe aletini kontrol edin ve güvenlik önlemi olarak aşınmış veya hasar görmüş parçaları değiştirin.

- ▶ Yenilenen parçaların orijinal Bosch ürünü olduğundan emin olun.
- ▶ Bir uzatma kablosu kullanıyorsanız, bu kablo aletin şebeke kablosundan daha zayıf olmamalıdır.
- ▶ Akım ikmal kablosunu ve uzatma kablosunu düzenli aralıklarla hasar veya yıpranma açısından kontrol edin. Kablolarda bir hasar varsa aleti kullanmayın.
- ▶ Kesme mekanizmasını ayarlarken; aletin akım beslemesinin zorunlu kesme sistemi tarafından kesildiğini, motorun çalıştırılmayacağını ve buna rağmen motoru elle döndürdüğünüzde kesme mekanizmasının hareket edeceğini unutmayın.
- ▶ Zorunlu kesme sistemini hiçbir zaman devreden çıkarmayı denemeyin.

Elektrik güvenliği

- ▶ **Dikkat! Bakım ve temizlik işlemlerinden önce bahçe aletini kapatın ve şebeke bağlantı fişini prizden çekin. Akım kablosu hasar gördüğünde, kesildiğinde veya karıştığında da aynı işlemi uygulayın.**

Bahçe aletiniz güvenlik için koruyucu izolasyonludur ve topraklama gerektirmez. İşletme gerilimi 230 V AC, 50 Hz'dir (AB üyesi olmayan ülkeler için 220 V). Sadece izin verilen uzatma kablosu kullanın. Bu konudaki bilgileri yetkili müşteri servisinizden alabilirsiniz.

Güvenliği artırmak için maksimum 30 mA'lık hatalı akımlı bir FI-Şalterin (RCD) kullanılması tavsiye olunur.

Bu FI-Şalteri her kullanımdan önce kontrol edilmelidir.

İngiltere'de satılmayan ürünler için uyarı:

DİKKAT: Güvenliğiniz için bahçe aletinize monte edilmiş olan fişin bağlantı kablosuna bağlanması gereklidir. Uzatma kablosunun kuplajı püskürme suyuna karşı korunmalı olmalı, kauçuktan yapılmış olmalı veya kauçuk kaplı olmalıdır. Uzatma kablosu bir gerginlik giderme tertibatı ile kullanılmalıdır.

Bağlantı kablosunun hasarlı olup olmadığı düzenli aralıklarla kontrol edilmeli ve sadece kusursuz durumda kullanılmalıdır.

Bağlantı kablosu hasar görecektse sadece yetkili Bosch servis atölyesinde onarılmalıdır.

Sadece H05VV-F veya H05RN-F tipi uzatma kablosu kullanılabilir.

Semboller

Aşağıdaki semboller kullanım kılavuzunu okumak ve anlamak için önemlidir. Bu sembolleri ve anlamlarını zihninize iyice yerleştirin. Sembollerini doğru yorumlamak size bahçe aletini daha iyi ve daha güvenli kullanmada yardımcı olur.

Sembol	Anlamı
	Koruyucu eldiven kullanın
	Hareket yönü
	Reaksiyon yönü
	Ağırlığı
	Açma
	Kapama
	Aksesuar/Yedek parça

Usulüne uygun kullanım

Bu alet; ev ve hobi bahçelerindeki lifli ve odunumsu atıkların kompost oluşumuna uygun biçimde öğütülmesi için tasarlanmıştır.

Teknik veriler

Sessiz ağaç dalı öğütme makinesi	AXT Rapid 2000	AXT Rapid 2200	
Ürün kodu	3 600 H53 5..	3 600 H53 6..	
Giriş gücü, S 6 (4/6 dak) ¹⁾	W	2 000	2 200
Giriş gücü, S 1	W	1 800	2 000
Boştaki devir sayısı	dev/dak	3 650	3 650
Maksimum malzeme girişi	kg/h	80 ²⁾	90 ²⁾
Maksimum dal çapı	mm	35 ²⁾	40 ²⁾
Ağırlığı EPTA-Procedure 01/2003'e göre	kg	11,5	12
Koruma sınıfı		□/II	□/II

¹⁾ İşletim türü S 6 (% 40), 4 dakikalık yüklenme ve 6 dakikalık boşta çalışmayı öngören bir yüklenme profilini tanımlar. Uygulamada sürekli işleme müsaade vardır.

²⁾ Öğütülecek malzemenin özelliğine göre.

Gürültü/Titreşim bilgisi

Gürültü emisyon değerleri EN 50434 uyarınca belirlenmektedir.

Aletin A değerlendirilmeli gürültü seviyesi tipik olarak şöyledir:

Ses basıncı seviyesi

Gürültü emisyonu seviyesi

Tolerans K

Koruyucu kulaklık kullanın!

	3 600 ...	H53 5..	H53 6..
dB(A)		89	90
dB(A)		103	103
dB		= 3	= 4

86 | Türkçe

Uygunluk beyanı 

Tek sorumlu olarak "Teknik veriler" bölümünde tanımlanan ürünün, değişiklikleri de dahil olmak üzere 2011/65/EU, 2014/30/EU, 2006/42/EC, 2000/14/EC yönergelerinin geçerli bütün hükümlerini karşıladığını ve aşağıdaki standartlarla uyumlu olduğunu beyan ederiz: EN 60335-1, EN 50434.

2000/14/EC: Garanti edilen gürültü emisyonu seviyesi:
Uyumluluk değerlendirme yöntemi ek V uyarınca.

3 600 ... H53 5.. H53 6..

dB(A) 106 107

Ürün kategorisi: 50

Teknik belgelerin bulunduğu merkez (2006/42/EC, 2000/14/EC):

Bosch Lawn and Garden Ltd., PT-LG/ENS23,
Stowmarket, Suffolk IP14 1EY, England

Henk Becker Helmut Heinzelmann
Executive Vice President Head of Product Certification
Engineering PT/ETM9

Henk Becker *Helmut Heinzelmann*
i.v. K. W. L.

Robert Bosch GmbH, Power Tools Division
70764 Leinfelden-Echterdingen, GERMANY
06.10.2014

Tekrar çalışma emniyeti

Elektrikler kesildiğinde bahçe aleti kapanır. Elektrikler geldiğinde alet otomatik olarak tekrar açılmaz.

Aşırı zorlanma emniyeti

Aşırı zorlanma, örneğin kesici bıçak bloke olduğunda ağaç dalı öğütme makinesi birkaç saniye içinde durur. Kısa bir bekleme süresinden sonra ağaç dalı öğütme makinesini tekrar çalıştırabilirsiniz. Ağaç dalı öğütme makinesi tekrar bloke olursa, makineyi kapatın.

Blokaj nedenini giderin ve aleti tekrar çalıştırın.

Öğütme işlemi için açıklamalar

Odunun türü, yaşı ve kuruluğuna göre dallar daha zor veya daha kolay öğütülür.

Taze dalları kesimden kısa süre sonra öğütürseniz en iyi sonucu alırsınız.

Yumuşak bahçe atıkları, özellikle de ıslak iseler, küçük miktarlar halinde öğütülmelidir. Dallar periyodik olarak öğütülerek blokajların önüne geçilebilir.

Bıçakların bakımı**► Bahçe aletini kapatın ve fişi prizden çekin.**

Kesici bıçağı iki kesici kenarı vardır.

Kesici kenarlardan biri körelince kesici bıçak çevrilebilir. Bıçak civatası sadece bir kez kullanılabilir. Bıçak civatasını tekrar kullanmayın! Sadece kullanılmasına izin verilen bıçak civatası kullanın! Her iki tarafı da körelince kesici bıçağı değiştirin.

Yeni bir kesici bıçak takmanız gerektiğinde, eski bıçak civatasını atın ve sadece birlikte teslim edilen, Bosch tarafından kullanılmasına izin verilen bıçak civatasını kullanın.

Montaj ve işletim

İşlemin amacı	Şekil	Sayfa
Teslimat kapsamı	1	201
Montaj tekerlekleri ve alt takım (şasi)	2	201
Tutma torbasının takılması ve sürgünün yatırılması	3	202
Uzatma kablosunun takılması	4	202
Açma	5	203
Çalışırken dikkat edilecek hususlar	6	203
Kapama	7	204
Bıçakların bakımı	8	204
Bakım, temizlik ve depolama	9	205
Aksesuar seçimi	10	205

Çalışırken dikkat edilecek hususlar**Açma**

Açma/kapama şalterini "0" pozisyonundan pozisyonuna "I" çevirerek aleti çalıştırın. Ağaç dalı öğütme makinesi çalıştığında şalteri bırakın. Şalter otomatik olarak "I" pozisyonuna geri gider (normal işletme).

Not: Açma/kapama şalterini döndürürken içe doğru bastırırsanız, ağaç dalı öğütme makinesi çalışmaz.

Güvenlik nedenleriyle ağaç dalı öğütme makinesi ancak emniyet düğmesi iyice sıkıldığında çalışır.

Hata arama

Bahçe aletiniz kusursuz biçimde çalışmadığı takdirde aşağıdaki tablo hata bulgularını, olası nedenleri ve hataların tam olarak giderilme yollarını gösterir. Bu açıklamalar yardımı ile sorunu belirleyip gideremezseniz servis atölyenize başvurun.

► **Dikkat! Bakım ve temizlik işlemlerinden önce bahçe aletini kapatın ve şebeke bağlantı fişini prizden çekin. Akım kablosu hasar gördüğünde, kesildiğinde veya karıştığında da aynı işlemi uygulayın.**

Hata göstergesi	Olası neden	Giderilme yolu
Bahçe aleti çalışmıyor	Şalter işlev görmüyor	Aleti çalıştırırken, döndürme esnasında açma/kapama şalterine basmamaya dikkat edin.
	Emniyet düğmesi tam anlamı ile sıkılı değil	Emniyet düğmesini iyice sıkın
	Şebeke gerilimi yok	Kontrol edin ve açın
	Şebeke prizi arızalı	Başka bir priz kullanın
	Uzatma kablosunda hasar var	Kabloyu kontrol edin, gerekiyorsa değiştirin
	Sigorta atmış durumda	Sigortayı değiştirin/daha sonra bahçe aletini tekrar çalıştırın
	Aşırı zorlanma emniyeti devrede	"Aşırı zorlanma emniyeti" bölümünde tanımlanan işlem adımlarını uygulayın
	Akım beslemede dalgalanma var	"Aşırı zorlanma emniyeti" bölümünde tanımlanan işlem adımlarını uygulayın
Bahçe aleti kesintili olarak çalışıyor	Açma/kapama şalteri "0" pozisyonuna geri dönüyor	Makinenin soğumasını bekleyin ve „Aşırı zorlanma emniyeti“ bölümünde tanımlanan işlem adımlarını uygulayın
	Uzatma kablosunda hasar var	Şebeke kablosunu kontrol edin, gerekiyorsa değiştirin
	Makinenin için kablo sisteminde hata var	Müşteri servisine başvurun
	Aşırı zorlanma emniyeti devrede	"Aşırı zorlanma emniyeti" bölümünde tanımlanan işlem adımlarını uygulayın
Kötü kesme performansı	Açma/kapama şalteri "0" pozisyonuna geri dönüyor	Makinenin soğumasını bekleyin ve „Aşırı zorlanma emniyeti“ bölümünde tanımlanan işlem adımlarını uygulayın
	Kesici bıçak kör	Kesici bıçağı değiştirin
	Kesici bıçak kirlili	Kesici bıçağı sökün ve temizleyin
Kesici bıçak dönmüyor	Doldurma hunisi veya atma yuvası blokajlı	Aleti temizleyin ve tutma torbasını boşaltın
	Kesici bıçak blokajlı	Blokajı giderein
	Bıçak somunu/-civatası gevşek	Bıçak somununu/-civatasını sıkın
Aşırı titreşim ve gürültü var	Bıçak somunu/-civatası gevşek	Bıçak somununu/-civatasını sıkın
	Kesici bıçak hasarlı	Kesici bıçağı değiştirin
	Aletin içinde hasar var	Müşteri servisine başvurun

Müşteri hizmeti ve uygulama danışmanlığı

www.bosch-garden.com

Lütfen bütün başvuru ve yedek parça siparişlerinizde bahçe aletinin tip etiketi üzerindeki 10 haneli ürün kodunu belirtiniz.

Sadece Türkiye için geçerlidir: Bosch genel olarak yedek parçaları xx yıl hazır tutar.

Türkçe

Bosch San. ve Tic. A.Ş.
Ahi Evran Cad. No:1 Kat:22
Polaris Plaza
80670 Maslak/Istanbul
Bosch Uzman Ekibi +90 (0212) 367 18 88
Işıklar LTD.ŞTİ.
Kızılay Cad. No: 16/C Seyhan
Adana
Tel.: 0322 3599710
Tel.: 0322 3591379

İdeal Elektronik Bobinaj
Yeni San. Sit. Cami arkası No: 67
Aksaray
Tel.: 0382 2151939
Tel.: 0382 2151246
Bulsan Elektrik
İstanbul Cad. Devrez Sok. İstanbul Çarşısı
No: 48/29 İskitler
Ankara
Tel.: 0312 3415142
Tel.: 0312 3410203
Faz Makine Bobinaj
Sanayi Sit. 663 Sok. No: 18
Antalya
Tel.: 0242 3465876
Tel.: 0242 3462885
Örsel Bobinaj
1. San. Sit. 161. Sok. No: 21
Denizli
Tel.: 0258 2620666

88 | Polski

Bulut Elektrik
İstasyon Cad. No: 52/B Devlet Tiyatrosu Karşısı
Elazığ
Tel.: 0424 2183559

Körfez Elektrik
Sanayi Çarşısı 770 Sok. No: 71
Erzincan
Tel.: 0446 2230959

Ege Elektrik
İnönü Bulvarı No: 135 Muğla Makasarası Fethiye
Fethiye
Tel.: 0252 6145701

Değer İş Bobinaj
İsmetpaşa Mah. İlk Belediye Başkan Cad. 5/C Şahinbey
Gaziantep
Tel.: 0342 2316432

Çözüm Bobinaj
İsmetpaşa Mah. Eski Şahinbey Belediyesi altı Cad. No: 3/C
Gaziantep
Tel.: 0342 2319500

Onarım Bobinaj
Raifpaşa Cad. No: 67 İskenderun
Hatay
Tel.: 0326 6137546

Günşah Otomotiv
Beylikdüzü Sanayi Sit. No: 210 Beylikdüzü
İstanbul
Tel.: 0212 8720066

Aygem
10021 Sok. No: 11 AOSB Çiğli
İzmir
Tel.: 0232 3768074

Sezmen Bobinaj
Ege İş Merkezi 1201/4 Sok. No: 4/B Yenisehir
İzmir
Tel.: 0232 4571465

Ankaralı Elektrik
Eski Sanayi Bölgesi 3. Cad. No: 43
Kayseri
Tel.: 0352 3364216

Asal Bobinaj
Eski Sanayi Sitesi Barbaros Cad. No: 24
Samsun
Tel.: 0362 2289090

Üstündağ Elektrikli Aletler
Nusretiye Mah. Boyacılar Aralığı No: 9
Tekirdağ
Tel.: 0282 6512884

Tasfiye

Bahçe aletleri, aksesuar ve ambalaj malzemesi çevre dostu bir biçimde tasfiye edilmek üzere geri dönüşüm merkezine yollanmak zorundadır.

Bahçe aletlerini evsel çöplerin içine atmayın!

Sadece AB üyesi ülkeler için:

Elektronik ve elektrikli aletlere ilişkin 2012/19/EU sayılı Avrupa yönetmeliği ve bu yönetmeliğin ulusal hukuka uyarlanmış hükümleri uyarınca kullanım ömrünü tamamlamış elektronik ve elektrikli aletler ayrı ayrı toplanmak ve çevre dostu tasfiye amacıyla geri kazanım merkezlerine gönderilmek zorundadır.

Değişiklik haklarımız saklıdır.

Polski**Wskazówki bezpieczeństwa**

Uwaga! Poniższe wskazówki należy dokładnie przeczytać. Należy zapoznać się z elementami sterującymi i prawidłową obsługą narzędzia ogrodowego. Instrukcję eksploatacji należy zachować i starannie przechowywać w celu dalszego zastosowania.

Wyjaśnienie symboli umieszczonych na narzędziu ogrodowym

Ogólna wskazówka ostrzegająca przed potencjalnym zagrożeniem.



Przed przystąpieniem do pracy należy przeczytać niniejszą instrukcję eksploatacji.



Przed przystąpieniem do jakichkolwiek prac przy mechanizmie tnącym, urządzenie należy wyłączyć, a wtyczkę wyjąć z gniazda. W przypadku uszkodzenia lub przecięcia przewodu podczas pracy, należy natychmiast dezaktywować bezpiecznik odpowiedniego obwodu elektrycznego, unikając dotknięcia uszkodzonego przewodu. Nie wolno w żadnym wypadku używać urządzenia z uszkodzonym przewodem.



Do pracy należy zakładać rękawice ochronne, stabilne obuwie robocze i długie spodnie.



Niebezpieczeństwo spowodowane obracającym się nożem. W czasie pracy urządzenia nie wolno wkładać rąk ani nóg do otworu.



Należy zwracać uwagę, aby osoby, przebywające w pobliżu, nie zostały skaleczone przez odrzucone podczas pracy ciała obce.



Ostrzeżenie: Podczas pracy urządzenia ogrodowego należy trzymać się w bezpiecznej odległości od niego.



Nie dotykać żadnego z elementów urządzenia przed ich całkowitym zatrzymaniem się.



Zakładać okulary ochronne.



Należy nosić środki ochrony słuchu.



Nie wolno stosować narzędzia ogrodowego podczas deszczu, ani wystawiać go na działanie deszczu.

Obsługa urządzenia

► **Podczas pracy urządzenia nie wolno wkładać rąk do leja załadunkowego. Urządzenie działa jeszcze przez kilka sekund po wyłączeniu.**

► Nie wolno udostępniać narzędzia ogrodowego do użytkowania dzieciom, a także osobom, które nie

zapoznają się z niniejszymi zaleceniami. Należy zwrócić uwagę, czy w danym kraju nie istnieją przepisy, ograniczające wiek użytkownika podobnych narzędzi. Nieużywane narzędzie ogrodowe należy przechowywać w miejscu niedostępnym dla dzieci.

► Niniejsze narzędzie ogrodowe nie jest dostosowane do obsługi przez dzieci, osoby ograniczone fizycznie, emocjonalnie lub psychicznie, a także przez osoby z niewystarczającym doświadczeniem i/lub niedostateczną wiedzą. Wyjątek stanowi sytuacja, w której znajdują się one pod nadzorem osoby odpowiedzialnej za ich bezpieczeństwo i otrzymują od tej osoby instrukcje dotyczące posługiwania się narzędziem ogrodowym.

Dzieci powinny znajdować się pod nadzorem, a narzędzie ogrodowe zabezpieczone w taki sposób, żeby nie mogły się one nim bawić.

► Przed pierwszym uruchomieniem urządzenie powinno zostać zmontowane zgodnie z załączonymi wskazówkami.

► Dla podwyższenia bezpieczeństwa pracy zaleca się stosowanie wyłącznika różnicowoprądowego (RCD) o prądzie różnicowym, nie większym niż 30 mA. Wyłącznik ten powinien być kontrolowany przed każdym użyciem.

► Stosować należy tylko przedłużacze przeznaczone do użytku na zewnątrz i zabezpieczone przed rozbryzgiem wody.

- ▶ Nie dotykać wtyczki ani gniazdka elektrycznego mokrymi rękami.
- ▶ Nie wolno najeżdżać na przewód sieciowy lub na przedłużacz, zginać go lub szarpać, gdyż mogłoby to spowodować jego uszkodzenie. Chronić przewód przed działaniem wysokiej temperatury, olejem/smarami oraz ostrymi krawędziami.
- ▶ Podczas pracy urządzenia w jego obrębie, w odległości 3 metrów nie mogą znajdować się żadne osoby postronne i zwierzęta. Osoba obsługująca urządzenie odpowiedzialna jest za osoby trzecie znajdujące się w pobliżu.
- ▶ Firma Bosch gwarantuje bezawaryjną pracę urządzenia tylko w przypadku stosowania wyłącznie oryginalnego osprzętu.
- ▶ Nie należy rozpoczynać pracy z urządzeniem przed zapoznaniem się z instrukcją eksploatacji.
- ▶ Nie nosić luźnej odzieży, zwisających troczków oraz krawatów.
- ▶ Używać urządzenia tylko na dużym obszarze (na przykład nie za blisko ścian i innych obiektów stałych) na stabilnym poziomym podłożu.
- ▶ Nie stosować urządzenia na wybrukowanym lub żwirowym podłożu. Materiał wyrzucany z urządzenia może spowodować obrażenia.
- ▶ Przed uruchomieniem urządzenia sprawdzić, czy wszystkie śruby, nakrętki i inne elementy mocujące są dokręcone i czy urządzenia zabezpieczające i osłony są prawidłowo zamontowane. Wymienić uszkodzone lub nieczytelne tabliczki z ostrzeżeniami i wskazówkami.
- ▶ Przed uruchomieniem urządzenia upewnić się, że lej załadowniczy jest pusty.
- ▶ Pamiętać o tym, aby twarz i inne części ciała znajdowały się w bezpiecznej odległości od leja załadowniczego.
- ▶ Zwracać szczególną uwagę, aby ręce lub inne części ciała, a także fragmenty odzieży nie dostały się do leja załadowniczego lub otworu wylotowego, ani nie znalazły się w pobliżu wszelkich ruchomych części urządzenia.
- ▶ Podczas pracy należy cały czas dbać o zachowanie stabilnej pozycji, dobre podparcie stóp i zapewnienie równowagi. Nie należy zbyt mocno wychylać się do przodu. W czasie ładowania materiału do urządzenia nie należy nigdy stawać wyżej, niż podstawa rozdrabniarki.
- ▶ Podczas pracy należy zawsze stawać poza zasięgiem materiału wyrzucanego przez narzędzie ogrodowe.
- ▶ W czasie ładowania urządzenia zwracać szczególną uwagę na to, aby do leja załadowniczego nie dostały się kawałki metalu, kamienie, butelki, puszki ani inne przedmioty.
- ▶ W przypadku natrafienia przez nóż natrafił na jakiś przedmiot lub wystąpienia nietypowych odgłosów lub drgań, urządzenie należy natychmiast wyłączyć, powodując tym zatrzymanie mechanizmu

tnącego. Wyjąć wtyczkę z gniazda zasilania i wykonać następujące czynności:

- Stwierdzić rodzaj i stopień uszkodzenia.
- Wymienić lub naprawić wszystkie uszkodzone elementy.
- Skontrolować, czy żadne elementy nie są poluzowane i dokręcić je w razie potrzeby.
- ▶ Jeżeli nie posiada się odpowiedniego wykształcenia nie należy próbować samemu naprawiać sekator do żywopłotu.
- ▶ Nie dopuścić do zbierania się odpadków w kanale wylotowym. Mogłoby to spowodować zablokowanie się urządzenia i wyrzut nagromadzonego materiału przez lej załadowniczy.
- ▶ Jeśli urządzenie się zapcha, należy je wyłączyć i poczekać, aż mechanizm tnący całkowicie się zatrzyma. Przed przystąpieniem do usuwania odpadków należy wyjąć wtyczkę z gniazda elektrycznego.
- ▶ Kontrolować, czy osłony urządzenia i zabezpieczenia są w pełni sprawne i właściwie zamontowane. Przed rozpoczęciem pracy z urządzeniem należy przeprowadzić wszelkie konieczne konserwacje i naprawy.
- ▶ Nie wolno zmieniać liczby obrotów silnika. W razie wystąpienia problemów należy skontaktować się z serwisem firmy Bosch.
- ▶ Otwory wentylacyjne powinny być zawsze drożne, by nie doprowadzić do uszkodzenia silnika lub pożaru.
- ▶ Nie podnosić i nie przenosić narzędzia ogrodowego z pracującym silnikiem.

- ▶ Za każdym razem przed opuszczeniem miejsca pracy należy wyłączyć urządzenie, odczekać aż mechanizm tnący zatrzyma się i wyjąć wtyczkę z gniazdka.
- ▶ Nie wolno przechylać włączonego urządzenia.
- ▶ Nie wolno wystawiać urządzenia na działanie deszczu. Urządzenie należy przechowywać tylko w suchych pomieszczeniach.

Konserwacja i przechowywanie

- ▶ W celu dokonania czynności serwisowych, kontroli, odstawienia do przechowania lub wymiany osprzętu należy wyłączyć urządzenie, wyjąć wtyczkę z gniazda sieciowego i poczekać, aż urządzenie ochłodzi się. Przed przystąpieniem do jakichkolwiek inspekcji, regulacji itp. należy upewnić się, że wszystkie elementy ruchome całkowicie zatrzymały się.
- ▶ Urządzenie należy odpowiednio konserwować i utrzymywać w czystości.
- ▶ Skontrolować narzędzie ogrodowe i w trosce o własne bezpieczeństwo, wymienić zużyte lub uszkodzone części.
- ▶ Upewnić się, czy części zamienne zostały wyprodukowane przez firmę Bosch.
- ▶ Jeśli stosowany jest przedłużacz, powinien on być co najmniej takiej klasy (albo mocniejszy), jak przewód zasilania podłączony do urządzenia.
- ▶ Regularnie sprawdzać, czy przewód zasilania i przedłużacz nie są uszkodzone lub zużyte. Nie korzystać

- z urządzenia, jeśli któryś z przewodów jest uszkodzony.
- ▶ Należy pamiętać o tym, że w trakcie regulacji mechanizmu tnącego dopływ prądu do silnika jest wprawdzie przerwany przez wyłącznik awaryjny i silnik nie może zostać włączony, ale mimo to ręczne obracanie silnika spowoduje poruszanie się mechanizmu tnącego.
 - ▶ W żadnym wypadku nie należy próbować ingerować w działanie wyłącznika awaryjnego.

Bezpieczeństwo elektryczne

- ▶ **Uwaga! Przed przystąpieniem do czynności konserwacyjnych lub czyszczenia, należy wyłączyć narzędzie ogrodowe i wyjąć przewód z gniazda. Powyższe zalecenie dotyczy również przypadków, gdy przewód zasilający jest przecięty, uszkodzony lub splątany.**

Nabyte narzędzie ogrodowe jest zaopatrzone w izolację ochronną i nie wymaga uziemienia. Napięcie robocze wynosi 230 V AC, 50/50 Hz (dla krajów nie należących do UE 220 V). Stosować wolno jedynie przedłużacze posiadające atest. Szczegółowych informacji można uzyskać w autoryzowanym punkcie serwisowym.

Dla podwyższenia bezpieczeństwa pracy zaleca się stosowanie wyłącznika różnicowoprądowego (RCD) o prądzie różnicowym, nie większym niż 30 mA. Wyłącznik ten powinien być kontrolowany przed każdym użyciem.

Wskazówka dla produktów, nie sprzedawanych w Wielkiej Brytanii:

UWAGA: Ze względu na bezpieczeństwo użytkownika wymagane jest, aby wtyk znajdujący się przy narzędziu ogrodowym połączony był z kablem przedłużającym. Złącza przewodu przedłużającego powinny być zabezpieczone przed bryzgami wody, a także być wykonane z gumy lub posiadać osłonę gumową. Przedłużacz musi być zaopatrzone w uchwyt kablowy odciążający (z zabezpieczeniem przed wyrwaniem).

Przewód przyłączeniowy należy regularnie kontrolować pod kątem uszkodzeń; można go użytkować wyłącznie w nienagannym stanie.

Naprawy uszkodzonego przewodu przyłączeniowego może dokonać wyłącznie autoryzowany warsztat serwisowy firmy Bosch.

Dozwolone jest tylko stosowanie kabli przedłużających typu H05VV-F lub H05RN-F.

Symbole

Następujące symbole mają istotne znaczenie podczas czytania i zrozumienia instrukcji eksploatacji. Należy zapamiętać te symbole i ich znaczenia. Właściwa interpretacja symboli sprzyja lepszemu i bezpieczniejszemu użytkownikowi elektronarzędzia.

Symbol	Znaczenie
	Należy nosić rękawice ochronne
	Kierunek ruchu
	Kierunek reakcji
	Masa
	Uruchomienie
	Wyłączenie
	Osprzęt dodatkowy/części zamienne

Użycie zgodne z przeznaczeniem

Urządzenie przeznaczone jest do rozdrabniania włóknistych i drewnianych odpadków ogrodowych w celu ich kompostowania.

Dane techniczne

Cicha rozdrabniarka		AXT Rapid 2000	AXT Rapid 2200
Numer katalogowy		3 600 H53 5..	3 600 H53 6..
Wydajność nominalna, S 6 (4/6 min) ¹⁾	W	2 000	2 200
Wydajność nominalna, S 1	W	1 800	2 000
Prędkość obrotowa bez obciążenia	min ⁻¹	3 650	3 650
maks. zdolność przerobowa	kg/h	80 ²⁾	90 ²⁾
maks. średnica gałęzi	mm	35 ²⁾	40 ²⁾
Ciężar odpowiednio do EPTA-Procedure 01/2003	kg	11,5	12
Klasa ochrony		□/II	□/II

¹⁾Tryb pracy S 6 (40 %) to rodzaj obciążalności urządzenia, zakładający 4 min pracy pod obciążeniem i 6 min pracy na biegu jałowym. W zastosowaniach praktycznych możliwa jest praca ciągła.

²⁾W zależności od twardości drewna.

Informacja na temat hałasu i wibracji

Emisja hałasu została określona zgodnie z EN 50434.

Określony wg skali A poziom hałasu emitowanego przez urządzenie wynosi standardowo:

Poziom ciśnienia akustycznego

Poziom natężenia dźwięku

Niepewność pomiaru K

Stosować środki ochrony słuchu!

	3 600 ...	H53 5..	H53 6..
dB(A)		89	90
dB(A)		103	103
dB		= 3	= 4

Deklaracja zgodności

Oświadczamy z pełną odpowiedzialnością, że produkt przedstawiony w rozdziale „Dane techniczne” odpowiada wymaganiom następujących dyrektyw: 2011/65/UE, 2014/30/UE, 2006/42/WE, 2000/14/WE wraz ze zmianami oraz następujących norm: EN 60335-1, EN 50434.

2000/14/WE: Gwarantowany poziom natężenia dźwięku:

Sposób oceny zgodności wg załącznika V.

	3 600 ...	H53 5..	H53 6..
dB(A)		106	107

Kategoria produktów: 50

Dokumentacja techniczna (2006/42/WE, 2000/14/WE):

Bosch Lawn and Garden Ltd., PT-LG/ENS23,

Stowmarket, Suffolk IP14 1EY, England

Henk Becker

Executive Vice President

Engineering

Helmut Heinzelmann

Head of Product Certification

PT/ETM9

PPA

Henk Becker i.V. *K. W. K.*

Robert Bosch GmbH, Power Tools Division

D-70745 Leinfelden-Echterdingen

06.10.2014

Montaż i praca

Planowane działanie	Rysunek	Strona
Zakres dostawy	1	201
Montaż kółek i podstawy	2	201
Zawieszanie worka na odpadki i odkładanie popychacza	3	202
Montaż przedłużacza	4	202
Włączanie	5	203
Wskazówki robocze	6	203
Wyłączanie	7	204
Konserwacja noża	8	204
Konserwacja, czyszczenie i przechowywanie	9	205
Wybór osprzętu	10	205

94 | Polski

Wskazówki dotyczące pracy

Włączanie

Przestawić włącznik/wyłącznik z pozycji „0” na pozycję „II”, aby włączyć rozdrabniarkę. Gdy rozdrabniarka uruchomi się, przycisk można zwolnić. Urządzenie przechodzi automatycznie na pozycję „I” (tryb normalny).

Wskazówka: Jeżeli podczas obrotów włącznik/wyłącznik zostanie wciśnięty, rozdrabniarka nie uruchomi się.

Ze względów bezpieczeństwa rozdrabniarka daje się uruchomić tylko wtedy, gdy pokrętko bezpieczeństwa jest mocno dociągnięte.

Zabezpieczenie przed ponownym rozruchem

Awaria zasilania powoduje automatyczne wyłączenie urządzenia. Po wznowieniu zasilania energią elektryczną urządzenie nie włączy się samoczynnie.

Wyłącznik przeciążeniowy

Przeciążenie (np. na skutek zablokowania noża) trwające kilka sekund może spowodować wyłączenie rozdrabniarki. Po niedługim okresie czasu rozdrabniarkę można włączyć ponownie. W razie zablokowania się rozdrabniarki, należy ją natychmiast wyłączyć.

Lokalizacja usterek

W przypadku ewentualnych problemów z funkcjonowaniem narzędzia ogrodowego, w poniższej tabelce znaleźć można różne rodzaje błędów, możliwe ich przyczyny oraz właściwy sposób ich usuwania. Jeżeli za jej pomocą nie uda się lokalizacja bądź usunięcie usterki, należy zwrócić się do punktu serwisowego.

► **Uwaga! Przed przystąpieniem do czynności konserwacyjnych lub czyszczenia, należy wyłączyć narzędzie ogrodowe i wyjąć przewód z gniazda. Powyższe zalecenie dotyczy również przypadków, gdy przewód zasilający jest przecięty, uszkodzony lub splątany.**

Symptomy	Możliwa przyczyna	Usunięcie usterki
Narzędzie ogrodowe nie działa	Nie zadziałał włącznik/wyłącznik	Włączając urządzenie należy uważać, aby nie nacisnąć przypadkowo włącznika/wyłącznika podczas, gdy noże rozdrabniarki obracają się.
	Pokrętko bezpieczeństwa nie zostało dokręcone	Dokręcić pokrętko bezpieczeństwa
	Brak napięcia sieciowego	Skontrolować i włączyć
	Uszkodzone gniazdko sieciowe	Podłączyć urządzenie do innego gniazodka
	Przedłużacz jest uszkodzony	Skontrolować przewód, w razie potrzeby wymienić
	Zadziałał bezpiecznik	Wymienić bezpiecznik/następnie ponownie włączyć narzędzie ogrodowe
	Zadziałał wyłącznik przeciążeniowy	Postępować zgodnie ze wskazówkami umieszczonymi w podrozdziale „Wyłącznik przeciążeniowy”
	Przerwa w dostawie prądu	Postępować zgodnie ze wskazówkami umieszczonymi w podrozdziale „Wyłącznik przeciążeniowy”
	Włącznik/wyłącznik powraca do pozycji „0”	Poczekać, aż urządzenie ochłodzi się, a następnie postępować jak opisano w podrozdziale „Wyłącznik przeciążeniowy”

Usunąć przyczynę zablokowania i uruchomić ponownie.

Wskazówki dotyczące rozdrabniania

Twardość gałęzi i konarów przeznaczonych do rozdrabniania zależy od ich rodzaju, wieku i stopnia wilgotności drewna.

Najwydajniejsze jest rozdrabnianie świeżych gałęzi, wkrótce po ścięciu.

Miękkie odpady ogrodowe powinny być rozdrabniane w mniejszych partiach, szczególnie gdy są wilgotne. Aby zapobiec blokowaniu się takiego materiału, należy od czasu do czasu rozdrobnić grubsze gałęzie lub konary.

Konserwacja noża

► **Wyłączyć narzędzie ogrodowe i wyjąć wtyczkę z gniazda sieciowego.**

Nóż posiada dwustronne ostrze.

Kiedy krawędzie tnące stępiają się, nóż można obrócić. Śruby przytrzymujące nóż można użyć tylko jeden raz. Nie wolno stosować śrub przytrzymujących nóż wielokrotnie! Stosować wolno jedynie śruby posiadające atest! Gdy obie strony noża ulegną stępieniu, należy wymienić nóż.

Do zamocowania nowego noża wolno użyć tylko nowej, załączonej w dostawie i atestowanej przez firmę Bosch śruby; starą śrubę należy zutilizować.

Symptomy	Możliwa przyczyna	Usunięcie usterki
Narzędzie ogrodowe pracuje z przerwami	Przedłużacz jest uszkodzony	Skontrolować przewód sieciowy, w razie potrzeby wymienić
	Wewnętrzne okablowanie urządzenia jest uszkodzone	Zwrócić się do punktu serwisowego
	Zadziałał wyłącznik przeciążeniowy	Postępować zgodnie ze wskazówkami umieszczonymi w podrozdziale „Wyłącznik przeciążeniowy”
	Włącznik/wyłącznik powraca do pozycji „0”	Poczekać, aż urządzenie ochłodzi się, a następnie postępować jak opisano w podrozdziale „Wyłącznik przeciążeniowy”
Mała wydajność cięcia	Stępiony nóż	Wymienić nóż
	Zabrudzony nóż	Wyjąć nóż i wyczyścić
	Lej załadowniczy lub otwór wylotowy są zablokowane	Wyczyścić urządzenie i opróżnić worek na odpadki
Nóż się nie obraca	Zablokowany nóż	Usunąć blokadę
	Niedokręcona śruba/nakrętka noża	Dokręcić śrubę/nakrętkę noża
Silne wibracje/dźwięki	Niedokręcona śruba/nakrętka noża	Dokręcić śrubę/nakrętkę noża
	Nóż jest uszkodzony	Wymienić nóż
	Wewnętrzne uszkodzenie urządzenia	Zwrócić się do punktu serwisowego

Obsługa klienta oraz doradztwo dotyczące użytkowania

www.bosch-garden.com

Przy wszystkich zgłoszeniach i zamówieniach części zamiennych konieczne jest podanie dziesięcyfrowego numeru katalogowego, znajdującego się na tabliczce znamionowej narzędzia ogrodowego.

Polska

Robert Bosch Sp. z o.o.
Serwis Elektronarzędzi
Ul. Szyszkowa 35/37
02-285 Warszawa
Na www.bosch-pt.pl znajdą Państwo wszystkie szczegóły dotyczące usług serwisowych online.
Tel.: 22 7154460
Faks: 22 7154441
E-Mail: bsc@pl.bosch.com
Infolinia Działu Elektronarzędzi: 801 100900
(w cenie połączenia lokalnego)
E-Mail: elektronarzedzia.info@pl.bosch.com
www.bosch.pl

Usuwanie odpadów

Narzędzia ogrodowe, osprzęt i opakowanie należy oddać do powtórnego przetworzenia zgodnego z obowiązującymi przepisami w zakresie ochrony środowiska.

Nie wolno wyrzucać narzędzi ogrodowych do odpadów z gospodarstwa domowego!

Tylko dla państw należących do UE:



Zgodnie z europejską wytycznymi Europejskiej Dyrektywy 2012/19/UE o starych, zużytych narzędziach elektrycznych i elektronicznych i jej stosowania w prawie krajowym, wyeliminowane niezdadne do użycia narzędzia elektryczne i elektroniczne należy zbierać osobno i doprowadzić do ponownego przetworzenia zgodnego z zasadami ochrony środowiska.

Zastrzega się prawo dokonywania zmian.

Česky

Bezpečnostní upozornění

Pozor! Pročtěte si pozorně následující pokyny. Seznamte se s obslužnými prvky a řádným používáním zahradního nářadí. Uchovejte si prosím pečlivě návod k použití pro pozdější potřebu.

Vysvětlení symbolů na zahradním nářadí



Všeobecné upozornění na nebezpečí.



Pročtěte si návod k použití.



Před pracemi na řezacím mechanismu zahradního nářadí vypnete a vytáhnete zástrčku ze zásuvky. Pokud se kabel během práce poškodí nebo přetne, nedotýkejte se jej, nýbrž neprodleně deaktivujte pojistku dotčeného elektrického okruhu. Zahradní nářadí nikdy neprovozujte s poškozeným kabelem.



Noste ochranné rukavice, pevnou obuv a dlouhé kalhoty.



Nebezpečí na základě otáčejícího se nože. Zatímco zahradní nářadí běží, nedávejte ruce ani nohy do otvoru.



Dbejte na to, aby osoby stojící v blízkosti nebyly poraněny odmrštěnými cizími tělesy.



Varování: Pokud zahradní nářadí pracuje, udržujte vůči němu bezpečný odstup.



Dříve než uchopíte díly zahradního nářadí, počkejte, až se všechny zcela dostanou do stavu klidu.



Noste ochranné brýle.



Noste ochranu sluchu.



Zahradní nářadí nepoužívejte v dešti ani je dešti nevystavujte.

Obsluha

► **Během provozu nesahejte do plnicího trychtýře. Zahradní nářadí po vypnutí ještě několik sekund dobíhá.**

► Nikdy nedovolte dětem nebo osobám, jež nejsou obeznámeny s těmito pokyny, zahradní nářadí používat. Národní předpisy mohou vymezovat věk obsluhy. Pokud zahradní nářadí nepoužíváte, uschovávejte je mimo dosah dětí.

► Toto zahradní nářadí není určeno k tomu, aby jej používaly osoby (včetně dětí) s omezenými fyzickými, smyslovými a duševními schopnostmi nebo nedostatečnou zkušeností a/nebo nedostatečnými vědomostmi, možné je to pouze tehdy, budou-li pro svou bezpečnost pod dohledem kompetentní osoby nebo od ní obdrží pokyny, jak se zahradní nářadí používá. Děti by měly být pod dohledem, aby bylo zajištěno, že si se zahradním nářadím nehrají.

► Před zapnutím se musí zahradní nářadí podle přiloženého návodu smontovat.

- ▶ Pro zvýšení bezpečnosti se doporučuje použít proudový chránič FI (RCD) s vybavovacím proudem maximálně 30 mA. Tento proudový chránič FI by měl být před každým použitím přezkoušen.
 - ▶ Používejte pouze prodlužovací kabely schválené pro venkovní použití s ochranou proti stříkající vodě.
 - ▶ Nedotýkejte se zástrčky a zásuvky mokřkýma rukama.
 - ▶ Připojovací síťový kabel nebo prodlužovací kabel nepřejíždějte, nepřiskřípněte nebo jím neškubete, poněvadž jinak by se mohl poškodit. Kabel chraňte před horkem, olejem a ostrými hranami.
 - ▶ Během provozu se nesmějí v okruhu 3 m zdržovat žádné další osoby ani zvířata. Obsluha je v pracovním prostoru zodpovědná vůči třetím stranám.
 - ▶ Firma Bosch může zajistit bezvadnou funkci zahradního nářadí jen tehdy, pokud se bude používat výhradně originální příslušenství.
 - ▶ Seznamte se s návodem k provozu dříve, než se pokusíte se zahradním nářadím pracovat.
 - ▶ Nenoste žádný široký oděv, visící provázky nebo kravaty.
 - ▶ Zahradní nářadí provozujte na volném prostranství (např. nikoli příliš blízko stěny nebo jiných pevně stojících předmětů) s pevným, rovným podkladem.
 - ▶ Zahradní nářadí neprovozujte na dlážděném nebo písčitém podkladu.
- Vyhazovaný materiál může způsobit zranění.
- ▶ Před uvedením do provozu zkontrolujte pevné usazení všech šroubů, matic a dalších spojovacích prvků a zkontrolujte správné umístění ochranných zařízení a clon. Poškozené nebo nečitelné varovné a upozorňovací štítky nahraďte.
 - ▶ Před startem zajistěte, aby byl plnicí trychtýř prázdný.
 - ▶ Udržujte obličej a tělo v odstupu vůči plnicímu trychtýři.
 - ▶ Zabraňte, aby se Vaše ruce nebo jiné části Vašeho těla či oděvu nedostaly do plnicího trychtýře nebo vyhazovacího otvoru, nebo se nedostaly blízko pohyblivých dílů.
 - ▶ Starejte se neustále o stabilní rovnováhu a bezpečný postoj. Nepředkláňejte se příliš daleko. Nestůjte během plnění výš, než je pata zahradního nářadí.
 - ▶ Když pracujete se zahradním nářadím, udržujte odstup vůči chrlící zóně.
 - ▶ Když zavádíte materiál do zahradního nářadí, dbejte nanejvýš pečlivě na to, aby neobsahoval žádné kovové díly, kameny, láhve, dózy či další cizí tělesa.
 - ▶ Když řezací mechanismus zasáhne cizí těleso, zahradní nářadí vytváří neobvyklý hluk nebo začne vibrovat, zahradní nářadí ihned vypněte, aby se řezací mechanismus zastavil. Vytáhněte zástrčku ze zásuvky a postupujte následovně:
 - Prohlédněte škody.
 - Všechny poškozené díly vyměňte nebo je opravte.

- Zkontrolujte, zda díly nejsou volné a příp. je utáhněte.
- ▶ Nepokoušejte se zahradní nářadí opravovat, ledaže máte nezbytné vzdělání.
- ▶ Dbejte na to, aby se zpracovávaný materiál nehromadil ve vyhazovací zóně; to brání transportu a může to vést ke zpětnému rázu v plnicím trychtýři.
- ▶ Pokud se zahradní nářadí ucpe, vypněte jej a počkejte, až se řezací mechanismus zastaví. Dříve než zahradní nářadí zbavíte řezanky, vytáhněte zástrčku ze zásuvky.
- ▶ Zkontrolujte, zda jsou kryty a ochranné přípravky nepoškozené a správně namontované. Před použitím proveďte případně nutnou údržbu a opravy.
- ▶ Nepokoušejte se změnit nastavení počtu otáček motoru. Pokud vyvstane problém, informujte zákaznickou službu Bosch.
- ▶ Větrací otvory udržujte prosté zbytků či jiných nánosů, aby se zamezilo poškození motoru nebo možnému požáru.
- ▶ Nikdy nezvedejte resp. nenoste zahradní nářadí s běžícím motorem.
- ▶ Vždy když opouštíte pracovní prostor, zahradní nářadí vypněte, počkejte, až se řezací mechanismus zastaví a vytáhněte síťovou zástrčku.
- ▶ Zahradní nářadí během provozu nenaklánějte.
- ▶ Zahradní nářadí nevystavujte dešti. Zahradní nářadí uskladňujte pouze na suchém místě.

Údržba a uskladnění

- ▶ Pokud bude dáno zahradní nářadí kvůli servisní práci, kontrole, uskladnění nebo výměně příslušenství mimo provoz, vypněte je, vytáhněte zástrčku ze zásuvky a nechte zahradní nářadí vychladnout. Před každou prohlídkou či seřízením atd. zajistěte, aby byly všechny pohyblivé díly v klidu.
- ▶ O zahradní nářadí pečujte a udržujte je čisté.
- ▶ Zahradní nářadí kontrolujte a opotřebované nebo poškozené díly pro jistotu nahradte.
- ▶ Zajistěte, aby vyměněné díly pocházely od firmy Bosch.
- ▶ Pokud se použije prodlužovací kabel, nesmí být slabší než na zahradním nářadí namontovaný síťový kabel.
- ▶ Pravidelně kontrolujte poškození nebo známky stárnutí napájecího vedení a prodlužovacího kabelu. Zahradní nářadí nepoužívejte, pokud jsou kabely poškozené.
- ▶ Při nastavování řezacího mechanismu myslete na to, že sice je přívod proudu motoru vynuceným rozpojením přerušený a motor nelze zapnout, ale že se přesto pohybuje, pokud se rukou točí motorem.
- ▶ V žádném případě se nepokoušejte vynucené rozpojení vnější silou spustit.

Elektrická bezpečnost

- ▶ **Pozor! Před údržbou nebo čištěním zahradní nářadí vypněte a vytáhněte síťovou zástrčku. Totéž platí, když je elektrický kabel**

poškozený, naříznutý nebo zamotaný.

Vaše zahradní nářadí má kvůli bezpečnosti ochrannou izolaci a nepotřebuje žádné uzemnění. Provozní napětí činí 230 V AC, 50 Hz (pro země mimo EU 220 V). Používejte pouze schválené prodlužovací kabely. Informace obdržíte u svého autorizovaného servisního střediska.

Pro zvýšení bezpečnosti se doporučuje použít proudový chránič FI (RCD) s vybavovacím proudem maximálně 30 mA. Tento proudový chránič FI by měl být před každým použitím přezkoušen.

Upozornění pro výrobky prodávané mimo Velkou Británii:

POZOR: pro Vaši bezpečnost je nutné, aby byla zástrčka, umístěná na zahradním nářadí, spojena s prodlužovacím kabelem. Spojka prodlužovacího kabelu musí být chráněná proti stříkající vodě, musí sestávat z gumy nebo být gumou potažena. Prodlužovací kabel se musí používat s odlehčením tahu.

Připojovací kabel musí být pravidelně kontrolován na příznaky poškození a

Technická data

Tichý drtič		AXT Rapid 2000	AXT Rapid 2200
Objednací číslo		3 600 H53 5..	3 600 H53 6..
Příkon, S 6 (4/6 min) ¹⁾	W	2 000	2 200
Příkon, S 1	W	1 800	2 000
Otáčky naprázdno	min ⁻¹	3 650	3 650
Max. průchodnost materiálu	kg/h	80 ²⁾	90 ²⁾
Max. průměr větve	mm	35 ²⁾	40 ²⁾
Hmotnost podle EPTA-Procedure 01/2003	kg	11,5	12
Třída ochrany		□/II	□/II

¹⁾Druh provozu S 6 (40 %) značí zátěžový profil, který předpokládá 4 min zatížení a 6 min běhu naprázdno. Pro praktické nasazení je přípustný trvalý provoz.

²⁾Podle charakteru drceného materiálu.

smí se používat pouze v nepoškozeném stavu.

Je-li připojovací kabel poškozený, smí jej opravit pouze v autorizovaném servisu Bosch.

Smějí se použít pouze prodlužovací kabely konstrukčního typu H05VV-F nebo H05RN-F.

Symboly

Následující symboly mají význam pro čtení a pochopení návodu k obsluze. Zapamatujte si symboly a jejich význam. Správná interpretace symbolů Vám pomůže zahradní nářadí lépe a bezpečněji používat.

Symbol	Význam
	Noste ochranné rukavice
	Směr pohybu
	Směr reakce
	Hmotnost
	Zapnutí
	Vypnutí
	Příslušenství/náhradní díly

Určené použití

Zahradní nářadí je určeno ke kompostovatelnému drcení vláknitých a dřevitých odpadů z domovních a kutilských zahrad.

100 | Česky

Informace o hluku a vibracích

Hodnoty hlučnosti zjištěny podle EN 50434.

Hodnocená hladina hluku A stroje činí typicky:

hladina akustického tlaku

hladina akustického výkonu

nepřesnost K

Noste ochranu sluchu!

	3 600 ...	H53 5..	H53 6..
dB(A)		89	90
dB(A)		103	103
dB		= 3	= 4

Prohlášení o shodě

Prohlašujeme na výhradní zodpovědnost, že výrobek popsany v části „Technická data“ splňuje všechna příslušná ustanovení směrnic 2011/65/EU, 2014/30/EU, 2006/42/ES, 2000/14/ES včetně jejich změn a je v souladu s následujícími normami:

EN 60335-1, EN 50434.

2000/14/ES: garantovaná hladina akustického výkonu:

Metoda posouzení shody podle dodatku V.

	3 600 ...	H53 5..	H53 6..
dB(A)		106	107

Kategorie výrobků: 50

Technická dokumentace (2006/42/ES, 2000/14/ES) u:

Bosch Lawn and Garden Ltd., PT-LG/ENS23,

Stowmarket, Suffolk IP14 1EY, England

Henk Becker

Executive Vice President

Engineering

Helmut Heinzelmann

Head of Product Certification

PT/ETM9

ppa.
 i.v. 

Robert Bosch GmbH, Power Tools Division
 70764 Leinfelden-Echterdingen, GERMANY
 06.10.2014

Z bezpečnostních důvodů se drtič rozeběhne pouze tehdy, pokud je bezpečnostní knoflík pevně natažený.

Ochrana proti znovuzoběhu

Zahradní nářadí se po výpadku sítě vypne. Při aktivování zdroje energie se zahradní nářadí nemůže automaticky znovu zapnout.

Ochrana proti přetížení

Přetížení, dané např. zablokováním řezacího nože, může vést po několika sekundách k zastavení drtiče. Po krátké prodlevě můžete drtič znovu zapnout. Pokud se drtič opět zablokuje, vypněte jej.

Odstraňte zablokování a znovu nastartujte.

Upozornění k drcení

Podle druhu, stáří a vysušení dřeva je možné větve více nebo méně obtížně drtit.

Optimálních výsledků docílíte, pokud budete drtit čerstvé větve krátce po odříznutí.

Měkký zahradní odpad by se měl drtit po malých dávkách, především pokud je drcený materiál mokrá. Zablokování lze zamezit díky periodickému drcení větví.

Údržba nožů

► Zahradní nářadí vypněte a vytáhněte zástrčku ze zásuvky.

Řezací nůž má oboustranný břit.

Až bude břit otupený, lze řezací nůž obrátit. Šrouby nože směji být opětovně použity pouze jednou. Šrouby nože nepoužijte častěji! Použijte pouze schválené šrouby nože! Řezací nůž vyměňte, pokud jsou obě strany tupé.

Pokud se vkládá nový řezací nůž, staré šrouby nože zlikvidujte a použijte pouze dodané, firmou Bosch schválené šrouby nože.

Montáž a provoz

Cíl počínání	Obrázek	Strana
Obsah dodávky	1	201
Montáž kol a podstavce	2	201
Zavěšení sběrného vaku a odložení pěchovače	3	202
Upevnění prodlužovacího kabelu	4	202
Zapnutí	5	203
Pracovní pokyny	6	203
Vypnutí	7	204
Údržba nožů	8	204
Údržba, čištění a skladování	9	205
Volba příslušenství	10	205

Pracovní pokyny

Zapnutí

Pro zapnutí drtiče otočte spínač z polohy „0“ do polohy „II“.

Až se drtič rozeběhne, spínač uvolněte. Automaticky přejde zpátky na polohu „I“ (normální provoz).

Upozornění: Stlačíte-li spínač během otáčení dovnitř, drtič se nerozeběhne.

Hledání závad

Následující tabulka ukazuje příznaky závad, možnou příčinu a též správnou nápravu, pokud by Vaše zahradní nářadí někdy nefungovalo bezvadně. Pokud podle ní nemůžete problém lokalizovat a odstranit, obraťte se na Váš servis.

► Pozor! Před údržbou nebo čištěním zahradní nářadí vypněte a vytáhněte síťovou zástrčku. Totéž platí, když je elektrický kabel poškozený, nařiznutý nebo zamotaný.

Příznaky	Možná příčina	Náprava
Zahradní nářadí neběží	Spínač nefungoval	Při uvedení do provozu dbejte na to, aby nebyl spínač během otáčení stisknutý.
	Bezpečnostní knoflík nebyl zcela natažený	Bezpečnostní knoflík pevně natáhněte
	Chybí síťové napětí	Zkontrolujte a zapněte
	Vadná síťová zásuvka	Použijte jinou zásuvku
	Poškozený prodlužovací kabel	Kabel zkontrolujte, ev. vyměňte
	Vypnula pojistka	Pojistku vyměňte/poté zahradní nářadí opět zapněte
	Zareagovala ochrana proti přetížení	Postupujte jak je popsáno v odstavci „Ochrana proti přetížení“
	Kolíká dodávka el. proudu	Postupujte jak je popsáno v odstavci „Ochrana proti přetížení“
Zahradní nářadí běží přerušovaně	Spínač se vrací do polohy „0“	Nechte stroj vychladnout a postupujte jak je popsáno v odstavci „Ochrana proti přetížení“
	Poškozený prodlužovací kabel	Síťový kabel zkontrolujte, popř. nechte vyměnit
	Vadná vnitřní kabeláž stroje	Vyhledejte servis
	Zareagovala ochrana proti přetížení	Postupujte jak je popsáno v odstavci „Ochrana proti přetížení“
Špatný řezný výkon	Spínač se vrací do polohy „0“	Nechte stroj vychladnout a postupujte jak je popsáno v odstavci „Ochrana proti přetížení“
	Tupý řezací nůž	Řezací nůž nahradte
	Znečistěný řezací nůž	Řezací nůž vymontujte a očistěte
Řezací nůž se netočí	Zablokovaný plnicí trychtýř nebo odpadová šachta	Zařízení vyčistěte a vyprázdněte sběrný vak
	Zablokovaný řezací nůž	Uvolněte zablokování
Silné vibrace/hluk	Uvolněná matice/šroub nože	Matici/šroub nože utáhněte
	Poškozený řezací nůž	Řezací nůž nahradte
	Zařízení je uvnitř poškozeno	Vyhledejte servis

Zákaznická a poradenská služba

www.bosch-garden.com

Při všech dotazech a objednávkách náhradních dílů nezbytně prosím uvádějte 10-místné objednávací číslo podle typového štítku zahradního nářadí.

Czech Republic

Robert Bosch odbytová s.r.o.
Bosch Service Center PT
K Vápence 1621/16
692 01 Mikulov
Na www.bosch-pt.cz si si můžete objednat opravu Vašeho stroje nebo náhradní díly online.
Tel.: 519 305700
Fax: 519 305705
E-Mail: servis.naradi@cz.bosch.com
www.bosch.cz

Zpracování odpadů

Zahradní nářadí, příslušenství a obaly mají být dodány k opětovnému zhodnocení nepoškozujícímu životní prostředí. Nevyhazujte zahradní nářadí do domovního odpadu!

Pouze pro země EU:



Podle evropské směrnice 2012/19/EU o starých elektrických a elektronických zařízeních a jejím prosazení v národních zákonech musejí být neupotřebitelná elektrická a elektronická zařízení rozebrána shromážděna a dodána k opětovnému zhodnocení nepoškozujícímu životní prostředí.

Změny vyhrazeny.

Slovensky

Bezpečnostné pokyny

Dôležité upozornenie! Starostlivo si prečítajte pokyny uvedené v nasledujúcom texte. Dobre sa oboznámte s obslužnými prvkami a so správnym používaním tohto záhradníckeho náradia. Návod na používanie si láskavo starostlivo uschovajte na neskoršie používanie.

Vysvetlenia symbolov na záhradníckom náradí



Všeobecné upozornenie na nebezpečenstvo.



Pozorne si prečítajte tento Návod na používanie.



Pred akoukoľvek prácou na rezacom mechanizme náradie vypnite a vytiahnite zástrčku zo zásuvky. Keď sa počas práce poškodí alebo pretrhne prírodná šnúra, šnúry sa nedotýkajte, ale pomocou poistky okamžite prerušte príslušný prúdový obvod. Nikdy nepoužívajte elektrické náradie, ktoré má poškodenú prírodnú šnúru.



Pri práci používajte pracovné rukavice a noste vždy pevnú obuv a dlhé nohavice.



Nebezpečenstvo zo strany rotujúceho noža. Počas chodu náradia nedávajte do otvoru ruky ani nohy.



Dávajte pozor na to, aby ste pri práci nezranili blízko stojace osoby odletujúcimi cudzími telieskami.



Výstraha: Keď záhradnícke náradie pracuje, zachovávajte od neho bezpečný odstup.



Skôr ako sa budete dotýkať niektorých súčiastok náradia, počkajte, kým sa všetky súčiastky úplne zastavia.



Používajte ochranné okuliare.



Používajte chrániče sluchu.



Nepoužívajte toto záhradnícke náradie v daždi, ani ho vplyvom dažďa nevystavujte.

Obsluha

- ▶ **Nesiahajte počas prevádzky náradia do plniaceho lievika. Po vypnutí náradie ešte niekoľko sekúnd dobieha.**
- ▶ Nikdy nedovoľte používať toto záhradnícke náradie deťom ani žiadnym iným osobám, ktoré nie sú dôkladne oboznámené s jeho používaním. Predpisy niektorej krajiny môžu prípadne obmedzovať vek obsluhujúcej osoby. Keď záhradnícke náradie nepoužívate, uschovávajte ho tak, aby nebolo dosiahnuteľné pre deti.
- ▶ Toto záhradnícke náradie nie je určené na používanie pre osoby (vrátane detí) s obmedzenými psychickými, sensorickými alebo duševnými schopnosťami alebo s nedostatočnými skúsenosťami a/alebo nedostatočnými vedomosťami, s výnimkou prípadu, ak na ne dozerá kompetentná osoba, alebo ak od nej dostali presné

- pokyny, ako majú toto záhradnícke náradie používať.
Dávajte pozor na deti, aby ste zabezpečili, že sa nebudú môcť s týmto záhradníckym náradím hrať.
- ▶ Pred zapnutím musí byť náradie zmontované podľa priloženého návodu.
 - ▶ Na zaručenie bezpečnosti odporúčame používať ochranný spínač pri poruchových prúdoch (FI) s maximálnym chybovým 30 mA. Tento ochranný spínač pri poruchových prúdoch (FI) treba pred každým použitím prekontrolovať.
 - ▶ Vonku používajte len schválené predlžovacie káble, ktoré sú chránené proti striekajúcej vode.
 - ▶ Keď máte mokré ruky, nedotýkajte sa zástrčky ani zásuvky.
 - ▶ Neprechádzajte po prírodnej šnúre ani po predlžovacej šnúre motorovým vozidlom, nestláčajte ich nadmieru, ani ich neťahajte, pretože by sa mohli poškodiť. Chráňte sieťovú šnúru pred horúčavou, olejom a ostrými hranami.
 - ▶ Počas používania náradia sa nesmú zdržiavať v okruhu 3 metre žiadne iné osoby ani zvieratá. Obsluhujúca osoba je vo svojom pracovnom okruhu zodpovedná za tretie osoby.
 - ▶ Firma Bosch môže zaručiť bezchybné fungovanie náradia iba v tom prípade, ak sa s ním používa výlučne originálne príslušenstvo.
 - ▶ Dôverne sa oboznámte s týmto Návodom na používanie ešte predtým, ako sa pokúsíte s náradím pracovať.
- ▶ Nenoste pri práci žiaden široký – voľný odev, visiace šnúrky na oblečení ani kravaty.
 - ▶ Používajte náradie len na voľnom priestranstve, ktoré má pevný a rovný podklad (nepoužívajte ho napr. príliš blízko nejakej steny alebo iných pevných predmetov).
 - ▶ Nepoužívajte náradie na vydláždenom podklade ani na štrkovom podklade. Vyhadzovaný materiál môže spôsobiť poranenie.
 - ▶ Pred uvedením náradia do činnosti skontrolujte všetky skrutky, matice a iné upevňovacie prvky, ako aj správne umiestnenie ochranných prvkov a krytov. Poškodené alebo nečitateľné výstražné štítky a štítky s upozorneniami nahraďte novými.
 - ▶ Pred spustením náradia sa presvedčte, či je plniaci lievik prázdny.
 - ▶ Tvár a telo majte vždy v dostatočnej vzdialenosti od plniaceho lievika.
 - ▶ Dávajte neustále pozor na to, aby sa Vaše ruky alebo iné časti tela či oblečenia nedostali do plniaceho lievika alebo do vyhadzovacieho otvoru ani do blízkosti pohybujúcich sa súčiastok.
 - ▶ Postarajte sa o to, aby ste mali vždy stabilnú rovnováhu a pevný postoj. Nenaťahajte sa príliš ďaleko dopredu. Počas plnenia nestojte vyššie ako päťka náradia.
 - ▶ Keď budete pracovať s týmto záhradníckym náradím, buďte vždy v dostatočnej vzdialenosti od vyhadzovacej zóny.

104 | Slovensky

- ▶ Mimoriadne zodpovedne dávajte pozor na to, aby sa pri vkladaní materiálu do náradia nedostali doň žiadne kovové súčiastky, kamene, fľaše, plechovky ani žiadne iné cudzie telesá.
 - ▶ Keď narazí rezací mechanizmus na nejaké cudzie teleso, keď náradie začne vydávať nezvyčajný zvuk alebo začne vibrovať, náradie okamžite vypnite, aby ste rezací mechanizmus zastavili. Vytiahnite zástrčku zo zásuvky a potom postupujte nasledovným spôsobom:
 - Preverte vzniknuté poškodenie.
 - Vymeňte všetky poškodené súčiastky, alebo ich opravte.
 - Prekontrolujte, či nie sú niektoré súčiastky uvoľnené a v prípade potreby ich utiahnite.
 - ▶ Nepokúšajte sa záhradnícke náradie opravovať sami, s výnimkou prípadu, že máte potrebné vzdelanie (školenie).
 - ▶ Dávajte pozor na to, aby sa spracovávaný materiál nezhrmažďoval vo vyhadzovacej zóne, to zabraňuje jeho postupu a môže to vyvolať spätný ráz v plniacom lieviku.
 - ▶ Keď sa náradie upchalo, vypnite ho a počkajte, kým sa rezací mechanizmus zastaví. Skôr ako začnete uvoľňovať z náradia posekaný materiál, vytiahnite zástrčku zo zásuvky.
 - ▶ Skontrolujte, či sú nepoškodené kryty a ochranné prvky a či sú správne namontované. Pred použitím vykonajte prípadne potrebnú údržbu alebo opravu kosačky.
 - ▶ Nepokúšajte sa meniť nastavenie počtu obrátok elektromotora. Ak vznikne nejaký problém, kontaktujte autorizovanú servisnú opravovňu ručného elektrického náradia Bosch.
 - ▶ Vetracie otvory náradia udržiavajte vždy voľné, aby sa na nich nenachádzali žiadne zvyšky materiálu ani iné usadené nečistoty, aby ste zabránili prípadnému poškodeniu motora alebo možnému vzniku požiaru.
 - ▶ Záhradnícke náradie nikdy nezdvíhajte ani neprenášajte vtedy, keď je motor v chode.
 - ▶ Náradie vypnite, počkajte, kým sa rezací mechanizmus zastaví a vytiahnite zástrčku zo zásuvky vždy vtedy, keď opúšťate pracovný priestor.
 - ▶ Počas práce náradie nenakláňajte (neprekáľajte).
 - ▶ Nevystavujte náradie dažďu. Náradie uschovávajte len na suchom mieste.
- Údržba a skladovanie**
- ▶ Ak náradie odstavujete kvôli servisným prácam, kontrole, uschovaniu alebo kvôli výmene príslušenstva, vždy ho vypnite, vytiahnite zástrčku sieťovej šnúry zo zásuvky a náradie nechajte vychladnúť. Pred každou kontrolou náradia alebo jeho nastavovaním sa postarajte o to, aby všetky pohyblivé súčiastky náradia stáli.
 - ▶ Náradie ošetrujte a udržiavajte ho v čistote.
 - ▶ Kontrolujte pravidelne svoje záhradnícke náradie a keď zistíte, že niektoré súčiastky sú opotrebované

- alebo poškodené, preventívne ich kvôli vlastnej bezpečnosti vymeňte.
- ▶ Postarajte sa o to, aby boli použité originálne náhradné súčiastky značky Bosch.
 - ▶ Ak budete musieť použiť predlžovaciu šnúru, pamätajte na to, že nesmie byť elektricky slabšia ako prívodná šnúra náradia.
 - ▶ Pravidelne kontrolujte, či nie sú prívodné vedenia a predlžovacia šnúra poškodené, alebo či na nich nie sú znaky starnutia materiálu. Keď je prívodná šnúra poškodená, náradie nepoužívajte.
 - ▶ Pri nastavovaní rezacieho mechanizmu náradia pamätajte na to, že prívod prúdu do elektromotora je síce vynúteným odpojením prerušený a motor sa nedá zapnúť, avšak rezací mechanizmus sa môže napriek tomu pohybovať, keď sa motor otáča rukou.
 - ▶ Nepokúšajte sa toto vynútené odpojenie vyradiť z činnosti.

Elektrická bezpečnosť

- ▶ **Dôležité upozornenie! Predtým, ako začnete robiť údržbu alebo záhradnícke náradie čistiť, vypnite ho a vytiahnite zástrčku prívodnej šnúry zo zásuvky. To isté platí v prípade, ak je poškodená, narezaná alebo zauzlená prívodná šnúra.**

Vaše záhradnícke náradie je kvôli bezpečnosti vybavené ochrannou izoláciou a nepotrebuje žiadne uzemnenie. Prevádzkové napätie je 230 V AC (striedavý prúd), 50 Hz (pre krajiny mimo EÚ 220 V). Používajte len

schválené predlžovacie šnúry zodpovedajúce predpisom. Bližšie informácie Vám poskytne Vaše autorizované servisné stredisko.

Na zaručenie bezpečnosti odporúčame používať ochranný spínač pri poruchových prúdoch (FI) s maximálnym chybovým 30 mA. Tento ochranný spínač pri poruchových prúdoch (FI) treba pred každým použitím prekontrolovať.

Pokyny k produktom, ktoré **sa vo Veľkej Británii** nepredávajú:

UPOZORNENIE: Pre Vašu bezpečnosť je potrebné, aby zástrčka namontovaná na záhradníckom náradí bola spojená s predlžovacou šnúrou. Spojenie predlžovacej šnúry musí byť chránené pred ostrekujúcou vodou, musí byť vyrobené z gumy, alebo musí byť potiahnuté gumou. Predlžovacia šnúra musí byť vybavená odľahčovacími prípravkami pri namáhaní na ťah. Prívodné vedenie treba pravidelne kontrolovať, či nevykazuje znaky poškodenia a smie sa používať len vtedy, keď je v bezchybnom stave.

Keď je prívodná šnúra poškodená, smie sa zveriť do opravy len autorizovanému servisnému stredisku Bosch.

S týmto náradím sa smú používať len predlžovacie šnúry typu H05VV-F alebo H05RN-F.

Symbyoly

Nasledujúce symboly sú pre čítanie a pochopenie tohto Návodu na používanie veľmi dôležité. Dobré si tieto symboly a ich významy zapamätajte. Správna interpretácia týchto symbolov Vám bude pomáhať lepšie a bezpečnejšie používať toto ručné elektrické náradie.

106 | Slovensky

Symbol	Význam
	Používajte ochranné pracovné rukavice
	Smer pohybu
	Smer reakcie
	Hmotnosť

Symbol	Význam
	Zapnutie
	Vypnutie
	Príslušenstvo/náhradné súčiastky

Používanie podľa určenia

Toto náradie je určené na drvenie vlákňitého a dreveného odpadu zo záhrady pri dome alebo z amatérskej záhrady na účely kompostovania.

Technické údaje

Tichý drvič		AXT Rapid 2000	AXT Rapid 2200
Vecné číslo		3 600 H53 5..	3 600 H53 6..
Príkon, S 6 (4/6 min) ¹⁾	W	2000	2200
Príkon, S 1	W	1800	2000
Počet voľnobežných obrátok	min ⁻¹	3650	3650
Max. prechod materiálu	kg/h	80 ²⁾	90 ²⁾
Max. priemer konárov	mm	35 ²⁾	40 ²⁾
Hmotnosť podľa EPTA-Procedure 01/2003	kg	11,5	12
Trieda ochrany		□/II	□/II

¹⁾Prevádzkový režim S 6 (40 %) označuje profil zaťaženia, pri ktorom trvá doba zaťaženia 4 min. a chod naprázdno 6 min. Pre praktické používanie je prípustná trvalá prevádzka.

²⁾Podľa konkrétnych vlastností dreveného materiálu.

Informácia o hlučnosti/vibráciách

Hodnoty hlučnosti zistené podľa EN 50434.	3 600 ...	H53 5..	H53 6..
Vyhodnotená hladina hluku A tohto náradia je typicky:			
Hladina akustického tlaku	dB(A)	89	90
Hladina akustického výkonu	dB(A)	103	103
Nespojnosť merania K	dB	= 3	= 4

Používajte chrániče sluchu!

Vyhlasenie o konformite 

	3 600 ...	H53 5..	H53 6..
Vyhlasujeme na výhradnú zodpovednosť, že výrobok opísaný v časti „Technické údaje“ spĺňa všetky príslušné ustanovenia smerníc 2011/65/EÚ, 2014/30/EÚ, 2006/42/ES, 2000/14/ES vrátane ich zmien a je v súlade s nasledujúcimi normami: EN 60335-1, EN 50434.			
2000/14/ES: Garantovaná hladina akustického výkonu:	dB(A)	106	107
Spôsob hodnotenia konformity podľa prílohy V.			

Kategória produktu: 50
Súbor technickej dokumentácie (2006/42/ES, 2000/14/ES) sa nachádza u:
Bosch Lawn and Garden Ltd., PT-LG/ENS23,
Stowmarket, Suffolk IP14 1EY, England

Henk Becker
Executive Vice President
Engineering

Helmut Heinzelmann
Head of Product Certification
PT/ETM9

PPA.
 i.V. 

Robert Bosch GmbH, Power Tools Division
70764 Leinfelden-Echterdingen, GERMANY
06.10.2014

Montáž a používanie

Cieľ činnosti	Obrázok	Strana
Obsah dodávky (základná výbava)	1	201
Montáž kolies a podvozka	2	201
Zaveste vrecko na odpad a založte posúvač	3	202
Zapojenie predĺžovacej šnúry	4	202
Zapnutie	5	203
Pokyny na používanie	6	203
Vypnutie	7	204
Údržba nožov	8	204
Údržba, čistenie a skladovanie	9	205
Voľba príslušenstva	10	205

Pokyny na používanie

Zapnutie

Otočte vypínač z polohy „0“ do polohy „II“, aby ste drvič zapli. Keď sa drvič rozbehne, vypínač uvoľnite. Vypínač sa prejde automaticky späť do polohy „I“ (normálny režim).

Upozornenie: Zatláčte vypínač počas otáčania smerom dovnútra, ak sa drvič nerozbehne.

Z bezpečnostných dôvodov sa drvič rozbehne len vtedy, keď je bezpečnostný gombík pevne utiahnutý.

Ochrana proti opätovnému rozbehnutiu

Keď vypadne elektrická sieť, náradie vypnite. Pri opätovnej aktivácii elektrickej siete by sa mohlo náradie samočinne znova zapnúť.

Hľadanie porúch

Nasledujúca tabuľka obsahuje prejavy porúch, ich možné príčiny ako aj korektné odstránenie poruchy pre prípad, že by Vaše záhradnícke náradie nefungovalo bezchybne. Ak nebudete vedieť lokalizovať a odstrániť vzniknutú poruchu na základe tejto tabuľky, obráťte sa na svoju autorizovanú servisnú opravovňu Bosch.

► **Dôležité upozornenie! Predtým, ako začnete robiť údržbu alebo záhradnícke náradie čistiť, vypnite ho a vytriahnite zástrčku prírodnej šnúry zo zásuvky. To isté platí v prípade, ak je poškodená, narezaná alebo zauzlená prírodná šnúra.**

Symptómy	Možná príčina	Odstánenie príčiny
Záhradnícke náradie nebeží	Vypínač nefungoval	Pri spúšťaní dávajte pozor na to, aby počas otáčania nebol stlačený vypínač.
	Bezpečnostný gombík nebol celkom utiahnutý	Bezpečnostný gombík utiahnuť
	Výpadok sieťového napätia	Skontrolujte a zapnite
	Zásuvka elektrickej siete je chybná	Použite inú zásuvku
	Predĺžovacia šnúra je poškodená	Skontrolova a prípadne vymeni prírodnú šnúru
	Poistka vypadla	Vymeňte poistku/potom zapnite záhradnícke náradie znova
	Bola iniciovaná ochrana proti preťaženiu	Postupujte podľa popisu v odseku „Ochrana proti preťaženiu“
	Napájacie napätie kolíše	Postupujte podľa popisu v odseku „Ochrana proti preťaženiu“
	Vypínač sa vracia späť do polohy „0“	Nechajte náradie vychladnúť a postupujte podľa textu odseku „Ochrana proti preťaženiu“

Ochrana proti preťaženiu

Preťaženie, vyvolané napríklad zablokovaním drviaceho noža, môže viesť po niekoľkých sekundách k zastaveniu drviča.

Počkajte chvíľu a po krátkej dobe môžete drvič znova zapnúť.

Keď drvič znova blokuje, vypnite ho.

Odstráňte blokovanie a spustite ho znova.

Pokyny na drvenie

Podľa druhu, veku a stupňa vysušenia dreva sa drvič (sekač) konáre dajú ťažšie alebo ľahšie.

Optimálne výsledky dosiahnete vtedy, keď budete drviť čerstvé konáre krátko po odrezaní.

Mäkký záhradný odpad treba drviť po malých množstvách, predovšetkým vtedy, keď je materiál na drvenie mokry. Zablokovaniu môžete zamedziť opakovaným drvením konárov.

Údržba nožov

► **Záhradnícke náradie vypnite a vytriahnite zástrčku zo zásuvky.**

Drviaci nôž má rezné hrany z oboch strán.

Keď sa jedna rezná hrana otupí, môže sa drviaci nôž otočiť.

Skrutka noža sa smie opakovane použiť iba jedenkrát.

Nepoužívajte skrutku noža častejšie. Používajte len výrobcom schválenú skrutku! Keď sú otupené obe rezné hrany, vymeňte nôž za nový.

Keď montujete nový drviaci nôž, starú skrutku dajte na likvidáciu a použite iba pribalenú a firmou Bosch schválenú nožovú skrutku.

108 | Magyar

Szimpómák	Lehetős okok	Okok eltávolítása
Zárhordnő eszközök futás közben leállnak	Prolongációs kábel sérült	Ellőrizze a kábel állapotát, ha szükséges, cserélje ki.
	Belső kábelkötés megsérült	Ellőrizze a kábelkötést, ha szükséges, cserélje ki.
	Kezdeti védelem a túlterhelés ellen	Kövesse a leírást az „Védelem a túlterhelés ellen” szakaszban.
	Leállás a 0° helyzetbe	Ne hagyja az eszközt kihűlni, és kövesse a leírást az „Védelem a túlterhelés ellen” szakaszban.
Vágó (vágó) teljesítmény gyenge	Vágó éles	Cserélje ki a vágót.
	Vágó tisztított	Demontálja és tisztítsa meg a vágót.
	Zárba zárt szemetes vagy kiemelő	Eszköz tisztítsa meg és ürítse ki a szemétked.
Vágó nem működik	Vágó zárolt	Oldja fel a zárolást.
	Anyagcsatlakozó / anyagszállító nem oldott	Oldja meg a csatlakozót / anyagszállítót.
Erős rezgés / zaj	Anyagcsatlakozó / anyagszállító nem oldott	Oldja meg a csatlakozót / anyagszállítót.
	Vágó éles	Cserélje ki a vágót.
Eszköz sérült	Vágó éles	Cserélje ki a vágót.
	Eszköz sérült	Ellőrizze az eszközt, ha szükséges, cserélje ki.

Szervizközpont és tanácsadás a használat során

www.bosch-garden.com

Pri všetkých dopytoch a objednávkach náhradných súčiastok uvádzajte láskavo bezpodmienečne 10-miestne vecné číslo uvedené na typovom štítku záhradníckeho náradia.

Slovakia

Na www.bosch-pt.sk si môžete objednať opravu vášho stroja alebo náhradné diely online.

Tel.: (02) 48 703 800

Fax: (02) 48 703 801

E-Mail: servis.naradia@sk.bosch.com

www.bosch.sk

Likvidácia

Záhradnícke náradie, príslušenstvo a obaly treba dať na recykláciu zodpovedajúcu ochrane životného prostredia.

Neodhadzujte záhradnícke náradie do komunálneho odpadu!

Len pre krajiny EÚ:



Podľa Európskej smernice 2012/19/EÚ o starých elektrických a elektronických výrobkoch a podľa jej aplikácií v národnom práve Vášho štátu sa musia už nepoužiteľné elektrické a elektronické prístroje zbierať separovane a dávať na recykláciu zodpovedajúcu ochrane životného prostredia.

Zmeny vyhradené.

Magyar

Biztonsági előírások

Figyelem! Gondosan olvassa el a következő utasításokat. Ismerkedjen meg a kezelőelemekkel és a kerti kiegészítő használatával. A használati utasítást biztos helyen őrizze meg a későbbi használatához.

A kerti kiegészítő megtalálható jelek és jelzések magyarázata



Általános tájékoztató a veszélyekről.



Gondosan olvassa el az Üzemeltetési útmutatót.



A vágó mechanizmuson végzendő munkák megkezdése előtt kapcsolja ki a

berendezést, és húzza ki a hálózati csatlakozó dugót a dugaszoló aljzatból. Ha a kábel munka közben megsérül, vagy véletlenül átvágják, ne érjen hozzá a kábelhez, hanem azonnal kapcsolja ki az érintett áramkör biztosítékát. Ne üzemeltesse a berendezést, ha a kábel megrongálódott.



Viseljen mindig védő kesztyűt, stabil lábbelit és egy hosszú nadrágot.



A forgó vágókés veszélyes. Ne tegye a kezét vagy lábát a nyíláshoz, amíg a berendezés jár.



Ügyeljen arra, hogy a berendezésből kirepülő idegen anyagok ne sebesíthessék meg a közelben álló személyeket.



Figyelmeztetés: Munka közben tartson biztonságos távolságot a kerti kiszéptől.



Várja meg, amíg a berendezés minden része teljesen leállt, mielőtt hozzáérne valamelyik alkatrészhez.



Viseljen védőszemüveget.



Viseljen fülvédőt.



Ne használja a kerti kiszépet esőben és ne tegye ki az eső hatásának.

Kezelés

- ▶ **Üzem közben sohase nyúljon bele a betöltő tölcserbe. A berendezés a kikapcsolás után néhány másodpercig még tovább működik.**
- ▶ Sohase engedje meg gyerekeknek, vagy az ezen előírásokat nem ismerő személyeknek, hogy a kerti kiszépet használják. Az Ön országában érvényes előírások lehet hogy korlátozzák a kezelő korát. Ha a kerti kiszépet nem használja, azt gyermekek számára nem elérhető helyen tárolja.
- ▶ Ez a kerti kiszépet nincs arra előírva, hogy azt olyan személyek (beleértve a gyerekeket) használják, akiknek a fizikai, érzékelési, vagy értelmi képességeik korlátozottak, vagy nincsenek meg a megfelelő tapasztalataik, illetve tudásuk, kivéve ha az ilyen személyekre a biztonságukért felelős más személy felügyel, vagy utasításokat ad arra, hogyan kell használni a kerti kiszépet. Gyerekeket nem szabad a kerti kiszéppel felügyelet nélkül hagyni, nehogy játszanak a készülékkel.
- ▶ A berendezést a bekapcsolás előtt a mellékelt útmutatónak megfelelően össze kell szerelni.
- ▶ A biztonság megnövelése érdekében célszerű egy legfeljebb 30 mA hibaáram-kapcsolót használni. Ezt a hibaáram kapcsolót minden használat előtt külön ellenőrizni kell.
- ▶ Csak a szabadban való használatra engedélyezett, fröccsenővíz ellen védett kivitelű hosszabbítót használjon.
- ▶ Ne fogja meg nedves kézzel a csatlakozó dugót és a dugaszolóaljzatot.
- ▶ Ne menjen keresztül járművel a hálózati csatlakozó vezetéken vagy a hosszabbító kábelén, ne préselje össze és ne húzza meg erősen azt, mert megrongálódhat. A kábelt óvja meg az éles peremektől, magas hőmérséklettől és olajtól.
- ▶ Üzem közben a a berendezéstől mért 3 m sugarú körön belül a kezelőn kívül más személyek, illetve állatok nem

110 | Magyar

tartózkodhatnak. A kezelő a munkaterületen más személyekért saját maga felelős.

- ▶ Bosch csak akkor tudja szavatolni a berendezés hibátlan működését, ha ahhoz kizárólag eredeti tartozékok kerülnek alkalmazásra.
- ▶ Ismerkedjen meg behatóan az Üzemeltetési Útmutatóval, mielőtt megpróbálna ezzel a berendezéssel dolgozni.
- ▶ Ne viseljen bő ruhát, lelógó zsinórokat vagy nyakkendőt.
- ▶ A berendezést csak egy olyan, szabad helyen (tehát nem egy falhoz, vagy más rögzített tárgyakhoz közel) üzemeltesse, ahol szilárd, egyenletes talaj van.
- ▶ Ne üzemeltesse a berendezést kikövezett vagy kavicsal kirakott alapon. A berendezésből kirepülő anyag sérüléseket okozhat.
- ▶ Ellenőrizze az üzembe helyezés valamennyi csavar, anya és egyéb rögzítőalkatrész szoros illeszkedését és a védőberendezések és árnyékolások helyes elhelyezését. A megrongálódott, vagy olvashatatlan figyelmeztető és tájékoztató táblákat cserélje ki.
- ▶ Gondoskodjon az elindítás előtt arról, hogy az etetőgarat szabad legyen.
- ▶ Tartsa távol az arcát és a testét a betöltő tölcstől.
- ▶ Akadályozza meg, hogy a keze vagy más testrésze, vagy ruhadarabja az garatba vagy a kivetőnyílásba jusson, vagy mozgó alkatrészek közelébe kerüljön.
- ▶ Mindig ügyeljen arra, hogy megőrizze a stabil egyensúlyát és biztosan, szilárd alapon álljon. Ne hajoljon túlságosan előre. A betöltés alatt ne álljon magasabban, mint a berendezés lába.
- ▶ Tartson be megfelelő távolságot a kivető zóna felé, ha a kerti kisgéppel dolgozik.
- ▶ Különösen gondosan ügyeljen arra, hogy a berendezésbe betöltött anyag ne tartalmazzon fémes anyagokat, köveket, palackokat, konzervdobozokat vagy más idegen tárgyakat.
- ▶ Ha a vágó mechanizmus valamilyen idegen anyagra talál, vagy a berendezés szokatlan zajokat kelt vagy rezgésbe jön, azonnal kapcsolja ki a berendezést, hogy ezzel leállítsa a vágó mechanizmust. Húzza ki a csatlakozó dugót a dugaszolóaljzatból és a következőképpen járjon el:
 - Tekintse meg a rongálódásokat.
 - Cserélje ki, vagy javítsa meg valamennyi megrongálódott alkatrészt.
 - Ellenőrizze, hogy nem lazultak-e ki egyes alkatrészek, ezeket szükség esetén húzza meg szorosra.
- ▶ Ne próbálja meg a kerti kisgépet megjavítani, hacsak nincs meg ehhez a megfelelő képzettsége.
- ▶ Ügyeljen arra, hogy a már megmunkált anyag ne torlódjon össze a kivető zónában; ez akadályozza a feldolgozást és egy visszarugáshoz az etetőgaratban.

- ▶ Ha a berendezés eldugult, kapcsolja ki és várja meg, amíg a vágó mechanizmus leáll. Húzza ki a csatlakozó dugót a dugaszolóaljzatból, mielőtt a berendezésből eltávolítaná az eldugulást okozó anyagot.
 - ▶ Ellenőrizze, hogy a burkolatok és védőberendezések nincsenek-e megrongálódva és helyesen vannak-e felszerelve. A használat előtt hajtsa végre a szükséges karbantartási és javítási munkákat.
 - ▶ Ne próbálja meg megváltoztatni a motor beállított fordulatszámát. Ha problémák merülnek fel, értesítse a Bosch vevőszolgálatot.
 - ▶ Tartsa szabadon a szellőzőnyílást a maradékoktól és egyéb lerakódásoktól, hogy megelőzze a motor megrongálódását vagy tűz keletkezését.
 - ▶ Sohase emelje fel és sohase vigye a kerti kisgépet működő motor mellett.
 - ▶ Kapcsolja ki a berendezést, várja meg, amíg a vágó mechanizmus leáll és húzza ki a csatlakozó dugót, mielőtt elhagyná a munkaterületet.
 - ▶ A berendezést üzem közben ne billentse meg.
 - ▶ Ne tegye ki a berendezést az eső hatásának. A berendezést csak száraz helyen tárolja.
- dugaszolóaljzatból és várja meg, amíg a berendezés lehűl. Minden egyes átvizsgálás vagy beállítás stb. előtt gondoskodjon arról, hogy minden mozgó alkatrész leálljon.
- ▶ Ápolja megfelelően és tartsa tisztán a berendezést.
 - ▶ Vizsgálja felül a kerti kisgépet és a biztonság érdekében cserélje ki az elhasználódott vagy megrongálódott alkatrészeket.
 - ▶ Gondoskodjon arról, hogy a cserealkatrészként csak Bosch gyártmányú alkatrészeket használjanak.
 - ▶ Ha egy hosszabbító kábelt használ, az nem lehet kisebb keresztmetszetű, mint a berendezésre szerelt hálózati tápvezeték.
 - ▶ Rendszeresen ellenőrizze a hálózati, illetve hosszabbító kábelt, nem láthatók-e rajta megrongálódás vagy öregedés jelei. Ne használja a berendezést, ha a kábelek megrongálódtak.
 - ▶ A vágó mechanizmus beállításakor vegye figyelembe, hogy a kényszerkikapcsolás következtében a motor áramellátása ugyan meg van szakítva, és a motort nem lehet bekapcsolni, de a vágó mechanizmus mégis mozgásba jön, ha a motort kézzel forgatják.
 - ▶ Semmiképpen se próbálja meg üzemben kívül helyezni a kényszerkikapcsolást.

Karbantartás és tárolás

- ▶ Ha a berendezést szervizmunkák, ellenőrzés, tárolás vagy a tartozékok kicserélése céljából üzemben kívül helyezi, kapcsolja ki a berendezést, húzza ki a csatlakozó dugót a

Elektromos biztonsági előírások

- ▶ **Figyelem! A karbantartási vagy tisztítási munkák megkezdése előtt kapcsolja ki a kerti kisgépet**

és húzza ki a hálózati csatlakozó dugót. Ugyanez érvényes azokra az esetekre is, amikor a hálózati csatlakozó kábel megrongálódott, belevágtak, vagy beakadt valamibe.

Az Ön kerti kisgépe biztonsági megfontolásból védőszigeteléssel van ellátva és földelésre nincs szüksége. Az üzemi feszültség 230 V AC, 50 Hz (az EU-n kívüli országokban 220 V). Csak engedélyezett hosszabbító kábelt használjon. További információkat az erre feljogosított vevőszolgálattól kaphat.

A biztonság megnövelése érdekében célszerű egy legfeljebb 30 mA hibaáram-kapcsolót használni. Ezt a hibaáram kapcsolót minden használat előtt külön ellenőrizni kell. Tájékoztató azon termékekről, amelyek **nem Nagybritanniában** kerülnek eladásra:

FIGYELEM: A kerti kisgépre szerelt csatlakozó dugót az Ön biztonsága érdekében össze kell kapcsolni a hosszabbító kábellel. A hosszabbító csatlakozójának fröccsenő víz ellen védett kivitelűnek kell lennie, gumiból kell készülnie, vagy gumival kell bevonva lennie. A hosszabbító kábelt csak egy húzásmentesítővel felszerelve szabad használni.

A csatlakozó vezeték megrongálódásának esetleges jeleit rendszeresen ellenőrizni kell, a vezetéket csak kifogástalan állapotban szabad használni.

Ha a csatlakozó vezeték megrongálódott, azt csak egy Bosch márkaszervizzel szabad megjavíttatni. Csak a H05VV-F vagy H05RN-F kivitelnek megfelelő hosszabbító kábelt szabad használni.

Jelképes ábrák

Az ezt követő jelmagyarázat a Használati útmutató elolvasásának és megértésének megkönnyítésére szolgál. Jegyezze meg ezeket a szimbólumokat és jelentésüket. A szimbólumok helyes értelmezése segítségére lehet a kerti kisgép jobb és biztonságosabb használatában.

Jel	Magyarázat
	Viseljen védőkesztyűt
	Mozgásirány
	A reakció iránya
	Tömeg
	Bekapcsolás
	Kikapcsolás
	Tartozékok/pótalkatrészek

Rendeltetésszerű használat

A berendezés a ház körüli kertből származó szalmaszalmák és faanyagok komposztálására és felaprítására szolgál.

Műszaki adatok

Halk aprítógép		AXT Rapid 2000	AXT Rapid 2200
Cikkszám		3 600 H53 5..	3 600 H53 6..
Teljesítményfelvétel, S 6 (4/6 min) ¹⁾	W	2 000	2 200
Teljesítményfelvétel, S 1	W	1 800	2 000
Üresjárat fordulatszám	perc ⁻¹	3 650	3 650
Max. anyagáram	kg/h	80 ²⁾	90 ²⁾
Max. ágátmérő	mm	35 ²⁾	40 ²⁾
Súly az „EPTA-Procedure 01/2003” (2003/01 EPTA-eljárás) szerint	kg	11,5	12
Érintésvédelmi osztály		□/II	□/II

¹⁾Az S 6 (40 %) üzemmód egy olyan terhelési profilt jelöl, amely 4 perc terhelésből és 6 perc üresjáratból áll. A gyakorlati alkalmazásnál a tartós üzem is meg van engedve.

²⁾Az aprításra előírányzott anyag tulajdonságaitól függően.

Zaj és vibráció értékek

A zajmérési eredmények az EN 50434 szabványnak megfelelően kerültek meghatározásra.

A készülék A-értékelésű zajszintjének tipikus értékei:

	3 600 ...	H53 5..	H53 6..
Hangnyomásszint	dB(A)	89	90
Hangteljesítményszint	dB(A)	103	103
Bizonytalanság, K	dB	= 3	= 4

Viseljen fülvédőt!

Megfelelőségi nyilatkozat

Egyedüli felelőséggel kijelentjük, hogy a „Műszaki adatok” leírt termék megfelel a 2011/65/EU, 2014/30/EU, 2006/42/EK, 2000/14/EK irányelvekben és azok módosításaiban leírt idevágó előírásoknak és megfelel a következő szabványoknak: EN 60335-1, EN 50434.

2000/14/EK: Garantált hangteljesítmény-szint:

A konformitás megállapítási eljárás leírása a V függelékben található.

Termék kategória: 50

A műszaki dokumentációja (2006/42/EK, 2000/14/EK) a következő helyen található:

Bosch Lawn and Garden Ltd., PT-LG/ENS23,
Stowmarket, Suffolk IP14 1EY, England

Henk Becker Executive Vice President
Engineering

Helmut Heinzlmann

Head of Product Certification
PT/ETM9

Henk Becker i.V. *Helmut Heinzlmann*

Robert Bosch GmbH, Power Tools Division
70764 Leinfelden-Echterdingen, GERMANY
06.10.2014

Felszerelés és üzemeltetés

A tevékenység célja	Ábra	Oldal
Szállítmány tartalma	1	201
A kerekek és a gépállvány felszerelése	2	201
A felfogó zsák beakasztása és a tolóka lerakása	3	202
A hosszabbító kábel felszerelése	4	202
Bekapcsolás	5	203
Munkavégzési tanácsok	6	203
Kikapcsolás	7	204
A kések karbantartása	8	204
Karbantartás, tisztítás és tárolás	9	205
Tartozék kiválasztása	10	205

Munkavégzési tanácsok

Bekapcsolás

Fordítsa el a be-/kikapcsolót a „0” helyzetből a „II” helyzetbe, hogy bekapcsolja az aprítógépet. Ha az aprítógép elindult, engedje el a kapcsolót. A kapcsoló automatikusan visszaáll az „I” helyzetbe (normális üzem).

Megjegyzés: Ha a be-/kikapcsolót az elforgatása közben befelé nyomja, az aprítógép nem indul el.

Az aprítógép biztonsági megfontolásból csak akkor indul el, ha a biztonsági gomb szorosan meg van húzva.

Újraindulás elleni védelem

A berendezés egy áramszünet esetén kikapcsolódik. Az energiaellátás aktiválásakor a berendezést nem lehet ismét automatikusan bekapcsolni.

Túlterhelés elleni védelem

Egy túlterhelés, például a vágókés leblokkolása néhány másodperc elteltével az aprítógép leállításához vezethet. Az aprítógépet egy rövid várakozási idő elteltével ismét be lehet kapcsolni. Ha az aprítógép ismét leblokkol, kapcsolja ki.

Hárítsa el a leblokkolás okát és indítsa ismét el az aprítógépet.

Hibakeresés

A következő táblázatban a hibatünetek, azok lehetséges okai és elhárításuk módja található, olyan esetekre, amikor a kerti kiskép nem működik kifogástalanul. Ha a táblázat segítségével nem tudja behatárolni és elhárítani a hibát, forduljon a szervizműhelyéhez.

► Figyelem! A karbantartási vagy tisztítási munkák megkezdése előtt kapcsolja ki a kerti kisképet és húzza ki a hálózati csatlakozó dugót. Ugyanez érvényes azokra az esetekre is, amikor a hálózati csatlakozó kábel megrongálódott, belevágtak, vagy beakadt valamibe.

Probléma	Lehetséges ok	Elhárítás módja
A kerti kiskép nem működik	A kapcsoló nem lépett működésbe.	Az üzembe helyezésnél ügyeljen arra, hogy ne nyomja be az elforgatás közben a be-/kikapcsolót.
	A biztonsági gomb nem volt egészen meghúzva	Húzza meg szorosan a biztonsági gombot
	Hálózati feszültség hiányzik	Ellenőrizze és kapcsolja be
	A dugaszoló aljzat hibás	Használjon egy másik dugaszolóaljzatot
	A hosszabbító kábel megrongálódott	Ellenőrizze, és szükség esetén cserélje ki a kábelt.
	A biztosíték leoldott	Cserélje ki a biztosítékot / ezután kapcsolja ismét be a kerti kisképet
	A túlterhelés elleni védelem leoldott	Hajtsa végre a „Túlterhelés elleni védelem” alatt leírtakat.
	Az áramellátás ingadozik.	Hajtsa végre a „Túlterhelés elleni védelem” alatt leírtakat.
A kerti kiskép csak megszakításokkal működik	A hosszabbító kábel megrongálódott	Ellenőrizze, szükség esetén cseréltesse ki a hálózati tápvezetékét
	A berendezés belső vezetékei meghibásodtak	Keressen fel egy vevőszolgálatot
	A túlterhelés elleni védelem leoldott	Hajtsa végre a „Túlterhelés elleni védelem” alatt leírtakat.
	A be-/kikapcsoló visszaáll a „0” helyzetbe	Várja meg, amíg a berendezés lehűl és hajtsa végre a „Túlterhelés elleni védelem” alatt leírtakat
Rossz vágási teljesítmény	A vágókés eltompult	Cserélje ki a vágókést
	A vágókés elszennyeződött	Szerelje ki és tisztítsa meg a vágókést
	A vetőltőt tölcser vagy a kivető akna elzáródott.	Tisztítsa meg a berendezést és ürítse ki a felfogó zsákot

Aprítási tájékoztató

Az ágakat a fajtától, annak korától és kiszáradt voltától függően nehezebben vagy könnyebben lehet felaprítani.

Optimális eredményeket úgy érhet el, ha a friss ágakat nem sokkal a levágás után aprítja fel.

A puha kerti hulladékból egyszerre csak kisebb mennyiségeket aprítson, főleg ha az anyag nedves. A blokkolást ágak periódikus aprításával el lehet kerülni.

A kések karbantartása

► Kapcsolja ki a kerti kisképet és húzza ki a hálózati csatlakozó dugót a dugaszoló aljzattól:

A vágókés mindkét oldalán van egy vágóél.

Ha az egyik vágóél eltompul, a vágókést meg lehet fordítani. A kés csavarját csak egyszer szabad használni. Ne használja többször a kés csavarját! Csak engedélyezett kés-csavar használjon! Cserélje ki a vágókést, ha mindkét oldal eltompult.

Ha egy új vágókést szerel fel, távolítsa el a megfelelő hulladékba a kés csavarját és csak a vágókéssel együtt szállítsa, a Bosch által engedélyezett kés-csavar használja.

Probléma	Lehetséges ok	Elhárítás módja
A vágókés nem forog	A vágókés leblokkolt	Szüntesse meg a blokkolást
	A késrögztítő anya/csavart kilazult	Húzza meg szorosra a késrögztítő anyát/csavart
Erős rezgések/zajok	A késrögztítő anya/csavart kilazult	Húzza meg szorosra a késrögztítő anyát/csavart
	A vágókés megrongálódott	Cserélje ki a vágókést
	A berendezés belső részei megrongálódtak	Keressen fel egy vevőszolgálatot

Vevőszolgálat és használati tanácsadás

www.bosch-garden.com

Ha kérdései vannak vagy pótalkatrészeket akar megrendelni, okvetlenül adja meg a kerti kisgép típusabláján található 10-jegyű megrendelési számot.

Magyarország

Robert Bosch Kft.
1103 Budapest
Gyömrői út. 120.

A www.bosch-pt.hu oldalon online megrendelheti

készülékének javítását.

Tel.: (061) 431-3835

Fax: (061) 431-3888

Hulladékkezelés

A kerti kisgépeket, a tartozékokat és a csomagolást a környezetvédelmi szempontoknak megfelelően kell újrafelhasználásra előkészíteni.

Ne dobja ki a kerti kisgépeket a háztartási szemétkébe!

Csak az EU-tagországok számára:



Az elhasznált villamos és elektronikus berendezésekre vonatkozó 2012/19/EU európai irányelvnek és a megfelelő országos törvényeknek való átültetésének megfelelően a már nem használható elektromos és elektronikus berendezéseket

külön össze kell gyűjteni és a környezetvédelmi szempontoknak megfelelően kell újrafelhasználásra leadni.

A változtatások joga fenntartva.

Русский

Сертификат о соответствии
No. RU C-DE.ME77.B.00698
Срок действия сертификата о соответствии
по 22.08.2018
ООО «Центр по сертификации
стандартизации и систем качества
электро-машиностроительной продукции»
141400 Химки Московской области
ул. Ленинградская, 29

Сертификаты о соответствии хранятся по адресу:
ООО «Роберт Бош»
ул. Акад. Королева, 13 стр. 5
Россия, 129515, Москва

Дата изготовления указана на последней странице
обложки Руководства.
Контактная информация относительно импортера
содержится на упаковке.

Срок службы изделия

Срок службы изделия составляет 7 лет. Не рекомендуется
к эксплуатации по истечении 5 лет хранения с даты
изготовления без предварительной проверки (дату
изготовления см. на этикетке).

Перечень критических отказов и ошибочные действия персонала или пользователя

- не использовать с поврежденной рукояткой или поврежденным защитным кожухом
- не использовать при появлении дыма непосредственно из корпуса изделия
- не использовать с перебитым или оголенным электрическим кабелем
- не использовать на открытом пространстве во время дождя (в распыляемой воде)
- не включать при попадании воды в корпус
- не использовать при сильном искрении
- не использовать при появлении сильной вибрации

Критерии предельных состояний

- перетёрт или повреждён электрический кабель
- поврежден корпус изделия

Тип и периодичность технического обслуживания

Рекомендуется очистить инструмент от пыли после каждого использования.

Хранение

- необходимо хранить в сухом месте
- необходимо хранить вдали от источников повышенных температур и воздействия солнечных лучей
- при хранении необходимо избегать резкого перепада температур
- хранение без упаковки не допускается
- подробные требования к условиям хранения смотрите в ГОСТ 15150 (Условие 1)

Транспортировка

- категорически не допускается падение и любые механические воздействия на упаковку при транспортировке
- при разгрузке/погрузке не допускается использование любого вида техники, работающей по принципу зажима упаковки
- подробные требования к условиям транспортировки смотрите в ГОСТ 15150 (Условие 5)

Указания по безопасности

Внимание! Внимательно прочитайте следующие указания. Ознакомьтесь с элементами управления и правильным использованием садового инструмента. Сохраняйте руководство по эксплуатации для дальнейшего использования.

Пояснения к символам на садовом инструменте

Общее указание на наличие опасности.



Прочитайте руководство по эксплуатации.



Перед манипуляциями с режущим механизмом инструмента выключите инструмент и вытащите вилку из сетевой розетки. Если кабель во время работы был поврежден или перерезан, не дотрагивайтесь до него, а немедленно деактивируйте предохранитель соответствующей электрической цепи. Никогда не используйте инструмент с поврежденным кабелем.



Всегда надевайте защитные перчатки, прочную обувь и длинные брюки.



Опасность в результате повреждений вращающимся режущим ножом. Не просовывайте руки и ноги в отверстие во время работы инструмента.



Следите за тем, чтобы отбрасываемые работающей машиной предметы не травмировали находящихся вблизи людей.



Предупреждение:
Выдерживайте безопасное расстояние до садового инструмента, когда он работает.



Прежде чем прикасаться к деталям инструмента, подождите, пока все его детали полностью не остановятся.



При работе пользуйтесь защитными очками.



Носите средства защиты слуха.



Не используйте садовый инструмент в дождь и не подвергайте его воздействию дождя.

Эксплуатация

► **Во время работы не просовывайте руки в загрузочную воронку. После выключения инструмент имеет инерционный выбег продолжительностью в несколько секунд.**

► **Никогда не позволяйте пользоваться садовым**

инструментом детям или лицам, не знакомым с этими указаниями.

Национальные предписания могут ограничивать возраст оператора. Если Вы не пользуетесь садовым инструментом, храните его в недосягаемом для детей месте.

► Этот садовый инструмент не предназначен для использования лицами (включая детей) с ограниченными психическими или сенсорными способностями, с нарушениями психического здоровья, а также с недостаточным опытом/знаниями, исключая случаи, когда эксплуатация осуществляется такими лицами под наблюдением ответственного за их безопасность либо после получения от ответственного за безопасность соответствующих разъяснений относительно эксплуатации данного садового инструмента. Необходимо проследить, чтобы дети не играли с садовым инструментом.

► Перед включением электроинструмент должен быть собран в соответствии с прилагающимся руководством.

► Для повышения безопасности рекомендуется использовать устройство защитного отключения (УЗО), срабатывающее при макс. 30 мА. УЗО следует проверять перед каждым использованием аппарата.

► Используйте только допущенные для наружного применения брызгонепроницаемые кабели-удлинители.

118 | Русский

- ▶ Не дотрагивайтесь до сетевой вилки и розетки влажными руками.
- ▶ Не переезжайте через шнур питания и через удлинитель, не сдавливайте их и не тяните за них, поскольку этим Вы можете повредить их. Защищайте шнур от высоких температур, масел и острых краев.
- ▶ Во время работы в радиусе 3 м не должны находиться другие люди или животные. Посторонние лица в пределах рабочей зоны находятся под ответственностью пользователя.
- ▶ Bosch гарантирует безупречное функционирование электроинструмента только при использовании исключительно только оригинальных принадлежностей.
- ▶ Ознакомьтесь с руководством по эксплуатации, прежде чем начинать работу с инструментом.
- ▶ Не носите свободную одежду, висящие ленты/шнурки и галстуки.
- ▶ Используйте инструмент на свободном пространстве (напр., не очень близко к стене или другим неподвижным предметам) с прочным ровным основанием.
- ▶ Не эксплуатируйте инструмент на мощеной или усыпанной гравием поверхности. Отбрасываемый материал может привести к травмам.
- ▶ Перед эксплуатацией проверяйте все винты, гайки и другие крепежные детали на прочность соединения, а также защитные приспособления и щитки на правильность размещения. Заменяйте поврежденные или нечитаемые предупредительные таблички и таблички с указаниями.
- ▶ Перед запуском убедитесь, что загрузочная воронка свободна.
- ▶ Держите на расстоянии от загрузочной воронки тело и лицо.
- ▶ Не просовывайте руки и другие части тела в загрузочную воронку/разгрузочное отверстие, предотвращайте попадание одежды в них, а также не приближайте их к подвижным деталям.
- ▶ Всегда следите за устойчивым равновесием и надежным положением тела. Не наклоняйтесь слишком сильно вперед. Во время заполнения не стойте выше основания прибора.
- ▶ При работе с садовым инструментом держитесь на расстоянии от зоны выброса.
- ▶ Очень внимательно следите за тем, чтобы металлические детали, камни, бутылки, банки и прочие чужеродные предметы не попали при загрузке материала в инструмент.
- ▶ Если в режущий механизм попал чужеродный предмет, инструмент издает необычные звуки или начинает вибрировать, немедленно выключите его, чтобы остановить режущий механизм. Вытащите сетевую вилку из розетки и действуйте следующим образом:

- Проверьте повреждение.
- Замените все поврежденные детали или отремонтируйте их.
- Проверьте, не ослабло ли крепление деталей, и при необходимости крепко затяните их.
- ▶ Не пытайтесь отремонтировать садовый инструмент, если только у Вас нет необходимого для этого образования.
- ▶ Следите за тем, чтобы обрабатываемый материал не застревал в зоне выгрузки; это препятствует подаче и может спровоцировать обратный выброс из загрузочной воронки.
- ▶ Если инструмент засорен, выключите его и дождитесь остановки режущего механизма. Вытащите сетевую вилку из розетки, прежде чем освобождать инструмент от измельчаемого материала.
- ▶ Проверяйте исправное состояние крышек и защитных устройств и их правильное крепление. Выполняйте перед работой необходимые процессы по техобслуживанию или ремонту.
- ▶ Не пытайтесь изменить настройку числа оборотов двигателя. Если возникли проблемы, свяжитесь с сервисной службой Bosch.
- ▶ Вентиляционные отверстия должны быть свободны от остатков и других отложений, дабы предотвратить повреждение двигателя и избежать возможного возгорания.
- ▶ Никогда не поднимайте и не переносите садовый инструмент при работающем двигателе.
- ▶ Выключайте инструмент, дожидаясь остановки режущего механизма и вытаскивайте сетевую вилку каждый раз, когда Вам нужно отлучиться из рабочей зоны.
- ▶ Во время работы инструмента не наклоняйте его.
- ▶ Не подвергайте прибор воздействию дождя. Хранить инструмент обязательно нужно в сухом помещении.

Техобслуживание и хранение

- ▶ Если инструмент включается в связи с проведением сервисных работ, проверок, хранением или заменой принадлежностей, вытаскивайте сетевую вилку из розетки и давайте инструменту остыть. Перед каждым осмотром/настройкой и т. д., убедитесь, что все движущиеся детали неподвижны.
- ▶ Ухаживайте за инструментом и содержите его в чистоте.
- ▶ Проверяйте садовый инструмент и на всякий случай меняйте износившиеся или поврежденные детали.
- ▶ Для замены используйте оригинальные запасные части фирмы Bosch.
- ▶ В случае применения кабеля-удлинителя последний не должен быть слабее чем прилагающийся к инструменту сетевой кабель.

- ▶ Регулярно проверяйте на отсутствие повреждений или признаков механического старения шнур и кабели-удлинители. Не используйте инструмент при поврежденном кабеле.
- ▶ При наладке режущего механизма помните о том, что несмотря на прерванную подачу электрического тока в результате задействования принудительного выключения и невозможность включить двигатель, режущий механизм движется при вращении двигателя от руки.
- ▶ Ни в коем случае не пытайтесь вывести из строя устройство принудительного отключения.

Электробезопасность

- ▶ **Внимание! Перед проведением работ по техническому обслуживанию или очистке, выключайте садовый инструмент и вытягивайте штепсельную вилку из розетки. Эти операции необходимо проделывать также и в том случае, если сетевой кабель поврежден, перерезан или запутался.**

Из соображений безопасности Ваш садовый инструмент имеет защитную изоляцию и не нуждается в заземлении. Рабочее напряжение составляет 230 В ~, 50 Гц (для стран, не входящих в ЕС: 220 В). Используйте только разрешенный удлинительный кабель. Информацию можно получить в

авторизированной сервисной мастерской.

Для повышения безопасности рекомендуется использовать устройство защитного отключения (УЗО), срабатывающее при макс. 30 мА. УЗО следует проверять перед каждым использованием аппарата.

Указание для продуктов за

пределами Великобритании:

ВНИМАНИЕ: В интересах Вашей безопасности необходимо соединить штекер садового инструмента с кабелем-удлинителем.

Соединительная муфта кабеля-удлинителя должна быть защищена от водяных брызг, сделана из резины или покрыта резиной. Кабель-удлинитель должен использоваться с приспособлением для разгрузки провода от натяжения.

Шнур необходимо регулярно проверять на наличие признаков повреждения, его можно использовать только в безупречном состоянии.

Поврежденный сетевой шнур разрешается ремонтировать только в авторизированной мастерской Bosch.

Разрешается использовать только кабели-удлинители типа H05VV-F или H05RN-F.

Символы

Следующие символы помогут Вам при чтении и понимании руководства по эксплуатации. Запомните символы и их значение. Правильная интерпретация символов поможет Вам правильнее и надежнее работать с садовым инструментом.

Русский | 121

Символ	Значение
	Надевайте защитные рукавицы
	Направление движения
	Направление реакции
	Вес

Символ	Значение
	Включение
	Выключение
	Принадлежности/запчасти

Применение по назначению

Инструмент предназначен для измельчения до пригодного для компоста состояния волокнистых и древесных отходов из частного домашнего хозяйства/с дачи.

Технические данные

Бесшумный измельчитель		AXT Rapid 2000	AXT Rapid 2200
Товарный №		3 600 H53 5..	3 600 H53 6..
Потребляемая мощность, S 6 (4/6 мин.) ¹⁾	Вт	2 000	2 200
Потребляемая мощность, S 1	Вт	1 800	2 000
Число оборотов холостого хода	мин ⁻¹	3 650	3 650
Макс. пропускная способность	кг/ч	80 ²⁾	90 ²⁾
Макс. диаметр веток	мм	35 ²⁾	40 ²⁾
Вес согласно ЕРТА-Procedure 01/2003	кг	11,5	12
Класс защиты		□/II	□/II

¹⁾Режим работы S 6 (40 %) предполагает 4 минуты нагрузки и 6 минут холостого хода. Для практического применения допускается режим непрерывной работы.

²⁾В зависимости от структуры измельчаемого материала.

Данные по шуму и вибрации

Значения звуковой эмиссии определены в соответствии с EN 50434.

A-взвешенный уровень шума от электроинструмента составляет обычно:

уровень звукового давления

уровень звуковой мощности

погрешность K

Одевайте наушники!

	3 600 ...	H53 5..	H53 6..
дБ(A)		89	90
дБ(A)		103	103
дБ		= 3	= 4

Заявление о соответствии

Мы заявляем под нашу единоличную ответственность, что описанный в разделе «Технические данные» продукт отвечает всем соответствующим положениям Директив 2011/65/EU, 2014/30/EU, 2006/42/EC, 2000/14/EC, включая их изменения, а также следующим нормам: EN 60335-1, EN 50434. 2000/14/EC: гарантированный уровень звуковой мощности: Процедура оценки соответствия согласно приложения V.

	3 600 ...	H53 5..	H53 6..
дБ(A)		106	107

122 | Русский

Категория продукта: 50

Техническая документация (2006/42/EC, 2000/14/EC):
Bosch Lawn and Garden Ltd., PT-LG/ENS23,
Stowmarket, Suffolk IP14 1EY, England

Henk Becker Executive Vice President Engineering
Helmut Heinzelmann Head of Product Certification PT/ETM9

PPA
Henk Becker *i.v. Heinzelmann*

Robert Bosch GmbH, Power Tools Division
70764 Leinfelden-Echterdingen, GERMANY
06.10.2014

Монтаж и эксплуатация

Действие	Рисунок	Страница
Комплект поставки	1	201
Монтаж колес и подставки	2	201
Установка мешка для измельченного материала и место для хранения толкателя	3	202
Монтаж кабеля-удлинителя	4	202
Включение	5	203
Указания по работе	6	203
Выключение	7	204
Техническое обслуживание ножей	8	204
Техобслуживание, очистка и хранение	9	205
Выбор принадлежностей	10	205

Указания по применению

Включение

Для включения измельчителя поверните выключатель из положения «0» в положение «I». Когда измельчитель запустится, отпустите выключатель. Он автоматически возвращается в положение «I» (нормальный режим).

Указание: Если в время поворачивания вжать выключатель внутрь, измельчитель не запускается.

Из соображений безопасности измельчитель запускается только при туго затянутой защитной кнопке.

Защита от непреднамеренного запуска

Прибор выключается после исчезновения напряжения в сети. При появлении питания прибор не включается автоматически.

Защита от перегрузки

Перегрузка, напр., из за заблокированного ножа, может в течение нескольких секунд привести к остановке измельчителя. Подождав немного, измельчитель можно включить снова. Если измельчитель опять заблокируется, выключите его.

Снимите блокировку и снова включите его.

Указания по измельчению

В зависимости от вида, возраста и сухости древесины ветки в большей или меньшей степени трудно поддаются измельчению.

Оптимальных результатов Вы добьетесь, если будете измельчать свежие ветки вскоре после срезания.

Мягкие садовые отходы должны измельчаться в малых количествах, в особенности если измельчаемый материал сырой. Забивания можно избежать периодическим измельчением веток.

Техническое обслуживание ножей

► Выключите садовый инструмент и извлеките вилку из розетки.

Нож имеет режущую кромку с двух сторон.

Если режущая кромка затупилась, нож можно перевернуть другой стороной. Винт ножа можно повторно использовать только один раз. Не используйте винт ножа чаще! Используйте только разрешенный для применения винт ножа! Замените нож, если обе его стороны затупились.

При монтаже нового ножа удалите старый винт ножа и используйте только входящий в комплект поставки винт ножа, разрешенный для применения фирмой Bosch.

Поиск неисправностей

В нижеследующей таблице указаны симптомы неисправностей, возможные причины и возможности устранения неисправностей в Вашем садовом инструменте. Если это не поможет Вам найти и устранить источник проблемы, обратитесь в сервисную мастерскую.

► **Внимание! Перед проведением работ по техническому обслуживанию или очистке, выключайте садовый инструмент и вытягивайте штепсельную вилку из розетки. Эти операции необходимо проделявать также и в том случае, если сетевой кабель поврежден, перерезан или запутался.**

Проблема	Возможная причина	Устранение
Садовый инструмент не работает	Выключатель не работает	При включении следите за тем, чтобы при поворачивании не нажать на выключатель.
	Защитная кнопка затянута не до конца	Затяните защитную кнопку
	Отсутствует питание	Проверьте и включите
	Неисправна розетка	Воспользуйтесь другой штепсельной розеткой
	Поврежден кабель-удлинитель	Проверьте удлинитель, при необходимости замените
	Сработал предохранитель	Замените предохранитель/затем снова включите садовый инструмент
	Сработала защита от перегрузки	Выполните действия, описанные в разделе «Защита от перегрузки»
Садовый инструмент работает с перебоями	Перебои с электропитанием	Выполните действия, описанные в разделе «Защита от перегрузки»
	Выключатель возвращается в положение «0»	Дайте машине остыть и выполните действия, описанные в разделе «Защита от перегрузки»
	Поврежден кабель-удлинитель	Проверьте кабель и при необходимости поручите специалисту произвести его замену
	Неисправность внутреннего электромонтажа машины	Обратитесь в сервисную мастерскую
Низкая производительность резания	Сработала защита от перегрузки	Выполните действия, описанные в разделе «Защита от перегрузки»
	Выключатель возвращается в положение «0»	Дайте машине остыть и выполните действия, описанные в разделе «Защита от перегрузки»
	Нож затупился	Замените нож
Нож не вращается	Нож загрязнен	Снимите и очистите нож
	Загрузочная воронка или разгрузочная шахта забиты	Очистите электроинструмент и опорожните мешок для измельченного материала
Чрезмерная вибрация/шум	Нож заблокирован	Снимите блокировку
	Ослабились гайка ножа/винт ножа	Затяните гайку ножа/винт ножа
Чрезмерная вибрация/шум	Ослабились гайка ножа/винт ножа	Затяните гайку ножа/винт ножа
	Нож поврежден	Замените нож
	Внутренние повреждения электроинструмента	Обратитесь в сервисную мастерскую

Сервис и консультирование на предмет использования продукции

www.bosch-garden.com

При всех дополнительных вопросах и заказе запчастей, пожалуйста, обязательно указывайте 10-значный товарный номер, указанный на заводской табличке садового инструмента.

Для региона: Россия, Беларусь, Казахстан, Украина

Гарантийное обслуживание и ремонт электроинструмента, с соблюдением требований и норм изготовителя производятся на территории всех стран только в фирменных или авторизованных сервисных центрах «Роберт Бош».

ПРЕДУПРЕЖДЕНИЕ! Использование контрафактной продукции опасно в эксплуатации, может привести к ущербу для Вашего здоровья. Изготовление и распространение контрафактной продукции преследуется по Закону в административном и уголовном порядке.

124 | Русский**Россия**

Уполномоченная изготовителем организация:

ООО «Роберт Бош»

Ул. Академика Королева 13 стр. 5

129515 Москва

Россия

Тел.: 8 800 100 8007 (звонок по России бесплатный)

E-Mail: info.powertools@ru.bosch.com

Полную и актуальную информацию о расположении сервисных центров и приёмных пунктов Вы можете получить:

- на официальном сайте www.bosch-pt.ru
- либо по телефону справочно – сервисной службы Bosch 8 800 100 8007 (звонок по России бесплатный)

Беларусь

ИП «Роберт Бош» ООО

Сервисный центр по обслуживанию электроинструмента

ул. Тимирязева, 65А-020

220035, г. Минск

Беларусь

Тел.: +375 (17) 254 78 71

Тел.: +375 (17) 254 79 15/16

Факс: +375 (17) 254 78 75

E-Mail: pt-service.by@bosch.com

Официальный сайт: www.bosch-pt.by

Казахстан

ТОО «Роберт Бош»

Сервисный центр по обслуживанию электроинструмента

г. Алматы

Казахстан

050050

пр. Райымбека 169/1

уг. ул. Коммунальная

Тел.: +7 (727) 232 37 07

Факс: +7 (727) 233 07 87

E-Mail: info.powertools.ka@bosch.com

Официальный сайт: www.bosch.kz; www.bosch-pt.kz

Утилизация

Садовые инструменты, принадлежности и упаковку нужно сдавать на экологически чистую утилизацию.

Не выбрасывайте садовые инструменты в бытовой мусор!

Только для стран-членов ЕС:

В соответствии с европейской директивой 2012/19/EU об отработанных электрических и электронных приборах и ее претворением в национальное законодательство отслужившие

электрические и электронные приборы и инструменты нужно собирать отдельно и сдавать на экологически чистую рекуперацию.

Возможны изменения.

Українська

Вказівки з техніки безпеки

Увага! Уважно прочитайте наступні вказівки. Ознайомтеся з елементами управління і правилами користування садовим інструментом. Зберігайте інструкцію з експлуатації для подальшого користування нею.

Пояснення щодо символів на садовому інструменті



Загальна вказівка про небезпеку.



Прочитайте цю інструкцію з експлуатації.



Перед маніпуляціями з різальним апаратом вимкніть прилад та витягніть штепсель із розетки. Якщо під час роботи шнур буде пошкоджений або перерізаний, не торкайтеся шнура, а негайно деактивуйте запобіжник відповідного електричного кола. Ніколи не користуйтеся приладом з пошкодженим шнуром.



Завжди одягайте захисні рукавиці, міцне взуття і довгі штани.



Небезпека через ніж, що обертається! Не підсовуйте руки або ноги в отвір, коли прилад працює.



Слідкуйте за тим, щоб чужорідні частки, що відлітають при видуванні повітря, не травмували людей поблизу.



Попередження:
Дотримуйтеся безпечної відстані до садового інструменту, коли він працює.



Перш ніж торкатися до деталей приладу, зачекайте, доки всі деталі не зупиняться.



Вдягайте захисні окуляри.



Вдягайте навушники.



Не користуйтеся садовим інструментом в дощ, на прилад взагалі не повинен попадати дощ.

Експлуатація

► **Під час роботи не засовуйте руки в завантажувальну воронку . Після вимкнення прилад має ще інерційний вибіг тривалістю в декілька секунд.**

► Ні в якому разі не дозволяйте користуватися садовим інструментом дітям і особам, що не знайомі з цими вказівками. Національні приписи можуть обмежувати допустимий вік користувача. Якщо Ви не працюєте з садовим інструментом, зберігайте його в недоступному для дітей місці.

► Цей садовий інструмент не призначений для використання особами (включаючи дітей) з обмеженими психічними, чуттєвими або розумовими здатностями або недостатнім досвідом та/або недостатніми знаннями – це дозволяється

126 | Українська

робити лише у тому випадку, якщо за ними спостерігає особа, що відповідає за їхню безпеку, або вони отримують від неї вказівки щодо того, як слід використовувати прилад.

Необхідно спостерігати за дітьми, щоб переконатися, що вони не грають з садовим інструментом.

- ▶ Перед вмиканням прилад необхідно змонтувати у відповідності до доданої інструкції.
- ▶ З метою збільшення безпеки рекомендується користуватися захисним автоматом макс. на 30 мА. Цей захисний автомат слід перевіряти перед кожним користуванням.
- ▶ Використовуйте лише дозволені для зовнішнього застосування, захищені від водяних бризок подовжувачі.
- ▶ Не беріться за штепсель та за розетку мокрими руками.
- ▶ Не переїжджайте, не здавлюйте та не смикайте мережевий шнур або подовжувальний шнур, оскільки його можна пошкодити. Захищайте шнур від високої температури, масла і гострих країв.
- ▶ Під час роботи в радіусі 3 м не повинно бути інших людей або тварин. Оператор несе відповідальність перед третіми особами, що знаходяться в робочій зоні.
- ▶ Bosch може гарантувати бездоганну роботу приладу лише при використанні виключно оригінального приладдя.
- ▶ Ознайомтеся з інструкцією з експлуатації до того, як пробувати працювати з приладом.
- ▶ Не вдягайте просторий одяг, звисаючі шнурки або краватки.
- ▶ Використовуйте прилад на відкритому місці (напр., не дуже близько до стіни або інших нерухомих предметів) з твердою, рівною основою.
- ▶ Ніколи не користуйтеся приладом на брукованій або гравійній основі. Матеріал, що викидається, може спричинити тілесні ушкодження.
- ▶ Перед запуском в експлуатацію перевірте всі гвинти, гайки та інші кріпильні деталі на міцну посадку, а також захисні пристрої і щитки на правильність установлення. Замініть пошкоджені або нерозбірливі попереджувальні таблички та таблички з вказівками.
- ▶ Перед вмиканням перевірте, щоб у завантажувальній воронці нічого не було.
- ▶ Тримайте обличчя та тіло на відстані від завантажувальної воронки.
- ▶ Запобігайте потраплянню рук або інших частин тіла або одягу у завантажувальну воронку або викидний канал, не підсовуйте їх під рухомі частини.
- ▶ Завжди зберігайте рівновагу та стійке положення. Не нахиляйтесь занадто сильно вперед. Під час завантаження не стійте вище за основу приладу.

- ▶ Тримайтеся на відстані від викидної зони, коли працюєте із садовим інструментом.
 - ▶ Коли вставляєте матеріал в прилад, дуже ретельно слідкуйте за тим, щоб в матеріалі не було дрібних металевих деталей, каменів, пляшок, банок або інших сторонніх предметів.
 - ▶ Якщо різальний апарат наштовхнеться на будь-який сторонній предмет, прилад почне видавати незвичайні звуки або вібрувати, негайно вимкніть прилад, щоб зупинити різальний апарат. Витягніть штепсель з розетки та дійте наступним чином:
 - Огляньте пошкодження.
 - Замініть всі пошкоджені деталі або відремонтуйте їх.
 - Перевірте, чи не розхиталися деталі, та при необхідності затягніть їх.
 - ▶ Не намагайтеся самостійно ремонтувати садовий інструмент – це дозволяється робити лише в тому випадку, якщо Ви навчалися цьому.
 - ▶ Слідкуйте за тим, щоб перероблений матеріал не накопичувався у викидній зоні; це перешкоджає пересуванню матеріалу і може призвести до рикошету у завантажувальній воронці.
 - ▶ Якщо прилад забився, вимкніть його та почекайте, поки різальний апарат не зупиниться. Витягайте штепсель з розетки, перш ніж прочистити прилад від подрібненого матеріалу.
 - ▶ Перевіряйте, чи не пошкоджені кришки і захисні пристрої і чи правильно вони сидять. Перед початком експлуатації здійсніть необхідні роботи з обслуговування або ремонту.
 - ▶ Не пробуйте змінювати кількість обертів мотору. За наявності проблеми сповістіть сервісну майстерню Bosch.
 - ▶ У вентиляційних щілинах не повинно бути залишків подрібненого матеріалу або іншого бруду, інакше можливе пошкодження мотора або пожежа.
 - ▶ Ніколи не піднімайте і не переносьте садовий інструмент, коли працює мотор.
 - ▶ Перед тим, як залишити робоче місце, завжди вимикайте прилад, зачекайте, поки не зупиниться різальний апарат, та витягніть мережний штепсель.
 - ▶ Під час експлуатації не перехиляйте прилад.
 - ▶ Захищайте прилад від дощу. Зберігайте прилад тільки в сухому місці.
- Технічне обслуговування та зберігання**
- ▶ При припиненні експлуатації приладу з метою сервісного обслуговування, перевірки, зберігання або заміни приладдя вимкніть прилад, витягніть штепсель з розетки та дайте приладу охолонути. Кожного разу перед оглядом або юстуванням

128 | Українська

тощо перевірте, щоб всі рухомі деталі зупинилися.

- ▶ Доглядайте за приладом та тримайте його в чистоті.
- ▶ Перевіряйте садовий інструмент і про всяк випадок міняйте зношені або пошкоджені деталі.
- ▶ Слідкуйте за тим, щоб нові деталі були від Bosch.
- ▶ Якщо Ви будете користуватися подовжувачем, він не повинен бути тоншим за шнур живлення приладу.
- ▶ Регулярно перевірте шнур живлення та подовжувач на предмет пошкоджень або ознаки старіння. Не працюйте з приладом, якщо шнур пошкоджений.
- ▶ При настроюванні різального апарату не забувайте про те, що, хоча мотор і вимкнтий внаслідок зняття кришки і його не можна увімкнути, різальний апарат все ж таки рухається, якщо обертати мотор вручну.
- ▶ Ніколи не пробуйте вивести із ладу примусове відключення.

Електрична безпека

- ▶ **Увага! Перед роботами з технічного обслуговування або очищення вимикайте садовий інструмент та витягуйте штепсель з розетки. Це саме має чинність і якщо електрокабель пошкоджений, надрізаний або заплутався.**

З міркувань техніки безпеки Ваш садовий інструмент має захисну ізоляцію і не потребує заземлення.

Робоча напруга становить 230 В, 50 Гц (для країн, що не належать до ЄС – 220 В). Використовуйте лише дозволені подовжувачі. Інформацію можна отримати в авторизований сервісній майстерні.

З метою збільшення безпеки рекомендується користуватися захисним автоматом макс. на 30 мА. Цей захисний автомат слід перевіряти перед кожним користуванням.

Вказівка щодо продуктів, що були куплені **за межами Великобританії: УВАГА:** З міркувань техніки безпеки потрібно, щоб штепсель садового інструменту був з'єднаний з подовжувальним кабелем.

З'єднувальна муфта подовжувального кабелю повинна бути захищена від водяних бризок, зроблена з гуми або покрита гумою. Подовжувальний кабель має використовуватися з елементом, що компенсує натяг.

Під'єднувальний кабель треба регулярно перевіряти на предмет пошкоджень; його дозволяється використовувати лише в бездоганному стані.

Пошкоджений під'єднувальний кабель дозволяється ремонтувати лише в авторизованій майстерні Bosch.

Дозволяється користуватися лише подовжувальними кабелями типу H05VV-F або H05RN-F.

Символи

Наступні символи стануть Вам у нагоді, коли Ви будете читати та щоб зрозуміти інструкцію з експлуатації. Запам'ятайте ці символи та їх значення. Правильне розуміння символів допоможе Вам правильно та безпечно користуватися садовим інструментом.

Символ	Значення
	Вдягайте захисні рукавиці
	Напрямок руху
	Напрямок реакції

Символ	Значення
	Вага
	Вмикання
	Вимикання
	Приладдя/запчастини

Призначення приладу

Прилад призначений для здрібнювання придатних для виготовлення компосту волокнистих та дерев'янистих відходів на присадибних ділянках.

Технічні дані

Безшумний подрібнювач		AXT Rapid 2000	AXT Rapid 2200
Товарний номер		3 600 H53 5..	3 600 H53 6..
Споживана потужність, S 6 (4/6 хвил.) ¹⁾	Вт	2000	2200
Споживана потужність, S 1	Вт	1800	2000
Кількість обертів на холостому ходу	хвил. ⁻¹	3650	3650
Макс. пропускна здатність	кг/год.	80 ²⁾	90 ²⁾
Макс. діаметр гілок	мм	35 ²⁾	40 ²⁾
Вага відповідно до ЕРТА-Procedure 01/2003	кг	11,5	12
Клас захисту		□/II	□/II

¹⁾Режим роботи S 6 (40 %) означає режим навантаження, при якому через кожні 4 хвил. роботи під навантаженням прилад працює протягом 6 хвил. на холостому ході. На практиці допускається безперервна експлуатація.

²⁾В залежності від характеру матеріалу, що здрібнюється.

Інформація щодо шуму і вібрації

Значення звукової емісії отримані відповідно до EN 50434.

A-зважений рівень звукового тиску від приладу, як правило, становить:

звукове навантаження

звукова потужність

похибка K

Вдягайте навушники!

	3 600 ...	H53 5..	H53 6..
дБ(A)		89	90
дБ(A)		103	103
дБ		= 3	= 4

Заява про відповідність

Ми заявляємо під нашу одноособову відповідальність, що описаний у розділі «Технічні дані» продукт відповідає усім відповідним положенням Директив 2011/65/EU, 2014/30/EU, 2006/42/EC, 2000/14/EC включаючи їх зміни, а також наступним нормам: EN 60335-1, EN 50434.

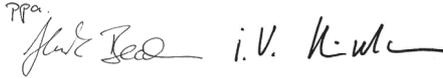
2000/14/EC: гарантована звукова потужність:

Процедура оцінки відповідності згідно з додатком V.

	3 600 ...	H53 5..	H53 6..
дБ(A)		106	107

130 | Українська

Категорія продукту: 50

Технічна документація (2006/42/EC, 2000/14/EC):
Bosch Lawn and Garden Ltd., PT-LG/ENS23,
Stowmarket, Suffolk IP14 1EY, EnglandHenk Becker
Executive Vice President
Engineering
Helmut Heinzelmann
Head of Product Certification
PT/ETM9PPA
Robert Bosch GmbH, Power Tools Division
70764 Leinfelden-Echterdingen, GERMANY
06.10.2014**Монтаж та експлуатація**

Дія	Малюнок	Сторінка
Обсяг поставки	1	201
Монтування коліщат і підставки	2	201
Встановлення мішка для збору подрібненого матеріалу і місце для зберігання підштовхувача	3	202
Монтаж подовжувального кабелю	4	202
Вмикання	5	203
Вказівки щодо роботи	6	203
Вимкнення	7	204
Технічне обслуговування ножа	8	204
Технічне обслуговування, очищення та зберігання	9	205
Вибір приладдя	10	205

Вказівки щодо роботи**Вмикання**

Щоб увімкнути подрібнювач, поверніть вимикач з положення «0» в положення «I». Після того, як подрібнювач запуститься, відпустіть вимикач. Вимикач автоматично повертається в положення «I» (нормальний режим).

Вказівка: Якщо при поверненні притиснути вимикач донизу, подрібнювач не запуститься.

З міркувань техніки безпеки машина запускається лише тоді, коли запобіжна кнопка міцно затягнена.

Захист від повторного пуску

Прилад вимикається після зникнення напруги в мережі. При появі живлення прилад не вмикається автоматично.

Захист від перевантаження

Перевантаження, наприклад, при блокуванні ножа, через декілька секунд може призвести до зупинення подрібнювача. Зачекавши небагато часу, подрібнювач можна знов увімкнути. Коли подрібнювач знову заблокується, вимкніть його.

Звільніть ніж, що застряв, та запустить його ще раз.

Вказівки щодо здрібнювання

В залежності від виду, віку та сухості деревини гілки в більшій чи меншій мірі важко піддаються подрібненню.

Ви отримаєте оптимальні результати, якщо подрібнюватимете свіжі гілки невдовзі після їх зрізання.

М'які садові відходи краще подрібнювати дрібними порціями, особливо якщо вони мокрі. Застрявання можна уникнути періодичним здрібнюванням гілок.

Технічне обслуговування ножа

► **Вимкніть садовий інструмент і витягніть штепсель із розетки.**

Ніж має різальні кромки з обох боків.

При затупленні різальної кромки з одного боку ніж можна повернути. Гвинт ножа можна повторно використовувати лише один раз. Не використовуйте гвинт ножа частіше! Використовуйте лише дозволені для використання гвинти ножа! При затупленні ножа з обох боків ніж треба замінити.

При монтажі нового ножа видаліть старий гвинт ножа і використовуйте лише доданий гвинт, дозволений для використання фірмою Bosch.

Пошук несправностей

У наступній таблиці наведені симптоми несправностей, можливі причини та можливості усунення несправностей у Вашому садовому інструменті. Якщо це не допоможе Вам знайти і усунути проблему, будь ласка, звертайтеся в сервісну майстерню.

► **Увага! Перед роботами з технічного обслуговування або очищення вимикайте садовий інструмент та витягуйте штепсель з розетки. Це саме має чинність і якщо електрокабель пошкоджений, надрізаний або заплутався.**

Симптоми	Можлива причина	Що робити
Садовий інструмент не працює	Вимикач не спрацював	Вмикаючи подрібнювач, слідкуйте за тим, щоб не натискати вимикач під час його повертання.
	Запобіжна кнопка не була повністю затягнена	Затягніть запобіжну кнопку
	Відсутнє живлення	Перевірте і увімкніть
	Несправна розетка	Користуйтеся іншою розеткою
	Пошкоджений подовжувальний кабель	Перевірте і за необхідності поміняйте шнур
	Спрацював запобігач	Зробіть заміну запобігача/потім знов увімкніть садовий інструмент
	Спрацював захист від перевантаження	Дійте, як описано в розділі «Захист від перевантаження»
	Нестабільне живлення	Дійте, як описано в розділі «Захист від перевантаження»
Садовий інструмент працює зі збоями	Вимикач повертається в положення «0»	Дайте машині охолонути та дійте, як описано в розділі «Захист від перевантаження»
	Пошкоджений подовжувальний кабель	Віддайте мережний кабель на перевірку, за необхідністю його треба поміняти
	Пошкоджена внутрішня проводка приладу	Зверніться в сервісну майстерню
	Спрацював захист від перевантаження	Дійте, як описано в розділі «Захист від перевантаження»
Низька продуктивність роботи	Вимикач повертається в положення «0»	Дайте машині охолонути та дійте, як описано в розділі «Захист від перевантаження»
	Ніж затупився	Замініть ніж
	Ніж забруднився	Демонтуйте та прочистіть ніж
Ніж не обертається	У завантажувальній воронці або у викидному каналі застряв матеріал	Прочистіть прилад та спорожніть мішок для збору
	Ніж застряв	Звільніть ніж, що застряв
Сильна вібрація/шум	Послабилися гайка/гвинт ножа	Затягніть гайку/гвинт ножа
	Послабилися гайка/гвинт ножа	Затягніть гайку/гвинт ножа
	Ніж пошкодився	Замініть ніж
	Внутрішнє пошкодження приладу	Зверніться в сервісну майстерню

Сервіс та надання консультацій щодо використання продукції

www.bosch-garden.com

При всіх додаткових запитаннях та замовленні запчастин, будь ласка, зазначайте 10-значний номер для замовлення, що стоїть на заводській табличці садового інструменту.

Гарантійне обслуговування і ремонт електроінструменту здійснюються відповідно до вимог і норм виготовлювача на території всіх країн лише у фірмових або авторизованих сервісних центрах фірми «Роберт Бош».

ПОПЕРЕДЖЕННЯ! Використання контрафактної продукції небезпечно в експлуатації і може мати негативні наслідки для здоров'я. Виготовлення і розповсюдження контрафактної продукції переслідується за Законом в адміністративному і кримінальному порядку.

Україна

ТОВ «Роберт Бош»
Сервісний центр електроінструментів
вул. Крайна, 1, 02660, Київ-60
Україна
Тел.: (044) 4 90 24 07 (багатоканальний)
E-Mail: pt-service.ua@bosch.com
Офіційний сайт: www.bosch-powertools.com.ua

132 | Українська

Адреса Регіональних гарантійних сервісних майстерень зазначена в Національному гарантійному талоні.

Утилізація

Садові інструменти, приладдя і упаковку треба здавати на екологічно чисту повторну переробку.

Не викидайте садові інструменти в побутове сміття!

Лише для країн ЄС:



Відповідно до європейської директиви 2012/19/EU про відпрацьовані електро- і електронні прилади і її перетворення в національному законодавстві електро- і електронні прилади, що вийшли з використання повинні здаватися окремо і утилізуватися екологічно чистим способом.

Можливі зміни.

Қазақша



Сәйкестік туралы сертификат Нөмірі
RU C-DE.ME77.B.00698
Сәйкестік туралы сертификаттың
қолданылу мерзімі 22.08.2018 дейін
„Электр-машинақұрылысы өнімдері сапа
жүйесін стандарттау сертификаттау
орталығы“ ЖШҚ
141400, Мәскеу облысы, Химки қ.
Ленинградская к., 29

Сәйкестік туралы сертификаттар мына мекенжайда
сақталады:
ООО «Роберт Бош»
ул. Акад. Королева, 13 стр. 5
Россия, 129515, Москва

Өндіру күні нұсқаулықтың соңғы, мұқаба бетінде
көрсетілген.
Импорттаушы контакттік мәліметін орамада табу мүмкін.

Өнімді пайдалану мерзімі

Өнімнің қызмет ету мерзімі 7 жыл. Өндірілген мерзімнен
бастап (өндіру күні зауыт тақтайшасында жазылған)
істетпей 5 жыл сақтағаннан соң, өнімді тексеруіс
(сервистік тексеру) пайдалану ұсынылмайды.

Қызметкер немесе пайдаланушының қателіктері мен істен шығу себептерінің тізімі

- тұтқасы мен корпусы бұзылған болса, өнімді
пайдаланбаңыз
- өнім корпусынан тікелей түгін шықса, пайдаланбаңыз
- тоқ сымы бұзылған немесе оқшаулаусыз болса,
пайдаланбаңыз
- жауын –шашын кезінде сыртта (далада)
пайдаланбаңыз
- корпус ішіне су кірсе құрылғыны қосуды болмаңыз
- көп ұшқын шықса, пайдаланбаңыз
- қатты діріл кезінде пайдаланбаңыз

Шекті күй белгілері

- тоқ сымының тозуы немесе зақымдануы
- өнім корпусының зақымдалуы

Қызмет көрсету түрі мен жиілігі

Әр пайдаланудан соң өнімді тазалау ұсынылады.

Сақтау

- құрғақ жерде сақтау керек
- жоғары температура кезінен және күн сәулелерінің
әсерінен алыс сақтау керек
- сақтау кезінде температураның кенет ауытқуынан
қорғау керек
- орамасыз сақтау мүмкін емес
- сақтау шарттары туралы қосымша ақпарат алу үшін
MEMCT 15150 (Шарт 1) құжатын қараңыз

Тасымалдау

- тасымалдау кезінде өнімді құлатуға және кез келген
механикалық ықпал етуге қатаң тыйым салынады

- босату/жүктеу кезінде пакетті қысатын машиналарды
пайдалануға рұқсат берілмейді.
- тасымалдау шарттары талаптарын MEMCT 15150
(5 шарт) құжатын оқыңыз.

Қауіпсіздік нұсқаулары

**Назарыңызда болсын! Төмендегі
нұсқаулардың бәрін мұқиятпен
оқып шығыңыз. Бақ
электрбұйымының басқару
элементтері мен нұсқаулыққа сай
түрде қолдану бойынша
мәліметтерін оқыңыз. Осы
нұсқаулықты кейін қолдану үшін
жоғалтпай сақтап жүріңіз.**

**Бақ электрбұйымындағы
белгілердің мағыналары.**



Қауіптер бойынша жалпы
нұсқаулар.



Қолдану нұсқаулығын
оқыңыз.



Кесетін механизмінде
жөндеу, күту не тазалау
жұмыстарын өткізу алдынан
алдымен бақ электрбұйымын өшіріп,
бұйым айырын электр розеткасынан
шығарып алыңыз. Жұмыс
барысында кабель зақымданып
бұзылып немесе кесіліп қалса оны
түртпеңіз, лайықты ток тізбегін дереу
істен шығарыңыз. Кабелі
зақымданып бұзылған бақ бұйымын
ешқашан іске қосып қолданбаңыз.



Қорғау қолғапшаларын,
тұрақты аяқ киім мен ұзын
шалбар киіп жүріңіз.

134 | Қазақша



Айналып тұратын кесу пышағы арқылы қауіп. Бақ электрбұйымы жұмыс істеп тұрғанда қолдар немесе аяқтарды саңылауларға енгізуге болмайды.



Электрбұйымның жанындағы адамдардың құрылғы жұмысынан серпіліп шашылатын заттарының түспеуіне назар аударыңыз.



Сақтандыру: Бақ электрбұйымы іске қосылып тұрғанда оған қауіп-қатерсіз аралықта тұрыңыз.



Бақ электрбұйымды басу алдынан оның барлық бөлшектерінің толығымен тоқтағанынша дейін күтіңіз.



Қорғау көзәйнектерін киіп жүріңіз.



Құлақ сақтағышын киіңіз.



Электрбұйымды жауын жауып тұрғанда қолданбаңыз немесе оны жауын астында қалдырмаңыз.

Басқару

► **Бұйым жұмыс істеп тұрғанда оның толтыру құйғышына қолыңызды салмаңыз. Өшірілгеннен кейін бақ электрбұйымыңыз әлі бірнеше секунд бойы жұмыс істеп тұрады.**

► Осы электрбұйымды ешқашанда балалар немесе осы нұсқаулықтармен таныспаған

тұлғалар тарапынан қолдануын рұқсат етпеңіз. Ұлттық заңдар мен ережелер тарапынан қолданушы жасының шектелінуі мүмкін. Электрбұйым іске қосылып қолданған уақытта бақ есігін балалар үшін ашылмайтын қылып жауып жүріңіз.

- Физикалық, сенсорлық не психикалық қабілеттері шектеулі немесе тәжірибесі жеткіліксіз, және/немесе білімі жеткіліксіз тұлғалар (осылармен қатар балалар) тарапынан қолдану үшін мақсатталмаған, немесе осы тұлғалар бұл электрбұйымды тек қана осылардың қауіпсіздігі үшін жауапты тұлғаның қадағалауымен, немесе бұйымды пайдалану тәртібімен және осылармен байланысты қауіптерімен танысқаннан кейін пайдалануы тиіс. Балалардың осы бақ электрбұйыммен ойнауын болдырмау үшін оларды қадағалап отыру тиіс.
- Іске қосу алдынан бақ электрбұйымын орамада бұйыммен бірге жіберілген қолдану нұсқаулығына сай құрастырылып орнату керек.
- Қауіпсіздікті арттыру үшін бүліну тоғының ең жоғары деңгейі 30 мА болған FI қосқышының (RCD) қолдануы ұсынылады. Осы FI қосқышын әр қолдану алдынан тексеріп алу қажет.
- Сыртқы жұмыстар үшін тек сыртқы жұмыстар үшін арналған арнайы, шашыралатын судан қорғау бар ұзарту кабелдерін ғана қолданыңыз.

- ▶ Электрбұйым айырын және электр розеткасын ылғалды қолмен ұстамаңыз.
- ▶ Тоқ беру жүйесіне қосу кабелі немесе біріктіруші кабелінің үстінен басып жүрмеңіз, оны жаншып кетпеңіз немесе оны ұстап тартпаңыз - кабелдің зақымданып және бұзылып кетуі мүмкін. Кабелді ыстықтан, майлы және өткір бұрыштардан қорғаңыз.
- ▶ Электрбұйым қолданылып жатқан уақытта оған дейінгі 3 метрлік аралық ішінде басқа адамдар немесе жануарлардың болмауы қажет. Жұмыс істеліп жатқан аумақта электрбұйым қолданушы үшінші тараптарға қарай жауапты болады.
- ▶ Бош компаниясы тек Бош компаниясының түпнұсқаулық қосалқы бөлшектері қолданғанда ғана бақ электрбұйымының мінсіз түрде жұмыс істеуі үшін кепілдеме бере алады.
- ▶ Бақ электрбұйымымен жұмыс істеу алдынан алдымен қолдану нұсқаулығымен танысып алыңыз.
- ▶ Кең киім, ілініп тұратын баулар немесе галстук киім жүрмеңіз.
- ▶ Бақ электрбұйым ашық (мысалы қабырғаға немесе басқа тұрақты түрде тұрған заттарға тым жақын емес болған) берік тегіс жерде қолданыңыз.
- ▶ Бақ электрбұйымын төселген немесе ірі құмды жерде қолданбаңыз. Шығарылатын материал жаралануға апара алуы мүмкін.
- ▶ Электрбұйымды іске қосу алдынан барлық бұрамалар, сомындар мен басқа бекіту бөлшектерінің жақсылап бекітілгенін және қорғау құрылғылары мен жабу жүйелерінің дұрыс түрде орнатылғанын тексеріп алыңыз. Зақымдалынған немесе оқыла алынбайтын сақтандыратын және көрсеткіш белгілерін ауыстырыңыз.
- ▶ Жұмысты бастау алдынан толтыру құйғышының бос болуын тексеріңіз.
- ▶ Бетіңіз бен денеңізбен толтыру құйғышына жақын келмеңіз.
- ▶ Қолыңыз және денеңіздің немесе киіміңіздің басқа бөлшектері толтыру құйғышына немесе шығару саңылауына түсіп қалуын, немесе жылжып тұратын бөлшектеріне жақын келіп қалуын болдырмаңыз.
- ▶ Құралды іске қосып қолданған уақытта әрқашан тұрақты түрде тұруыңызға назар аударып, тепе-тең жүріп жұмыс істеңіз. Алға қарай тым ұзақ еңкеймеңіз. Толтыру барысында бақ электрбұйымының аяғынан жоғарырақ тұрмаңыз.
- ▶ Бақ электрбұйымымен жұмыс істегеніңізде оның шығару бөлшегінен ұзақ тұрыңыз.
- ▶ Бақ электрбұйымына материал салғанда оның арасында металл бөлшектері, тас, шишалар, құтылар немесе басқа бөтен заттардың жоқ болуын аса мұқият тексеріңіз.
- ▶ Кесу механизмі бөтен заттарға тиіп қалғанда, бақ электрбұйымы

**136 | Қазақша**

әдеттегіден тыс дыбыс шығарғанда немесе дірілдей бастағанда, кесу элементті тоқтату үшін дереу бақ электрбұйымын өшіріңіз. Бұйым айырын электр розеткасынан шығарып алып, келесідей әрекет етіңіз:

- Шығындарды тексеріңіз.
- Барлық зақымданып бұзылған бөлшектерін ауыстырыңыз немесе жөндеңіз.
- Бөлшектердің бекітілмей бос болған болмағанын тексеріп, керек болса, оларды жақсылап бекітіңіз.
- ▶ Қажетті арнайы біліміңіз болмаса бақ электрбұйымын өзіңіз жөндемеіңіз.
- ▶ Өнделген материал шығару аумағында жиналып қалмауына назар аударыңыз; ол шығаруға бөгет болып, толтыру құйғышында кері соққыға апаруы мүмкін.
- ▶ Бақ электрбұйымы бітеліп қалғанда, оны өшіріп алып, кесу механизмі тоқтағанша дейін күтіңіз. Бақ электрбұйымды кесілген заттардан босату үшін алдымен бұйым айырын электр розеткасынан шығарып алыңыз.
- ▶ Жабу жүйелері мен қорғау құрылғыларының зақымдалмай және дұрыс түрде орнатылғандарын тексеріңіз. Іске қосып қолдану алдынан керек болса керекті күту немесе жөндеу жұмыстарын өткізіңіз.
- ▶ Қозғалтқыштын айналым сандар көрсеткіштерін өзгертпеңіз. Қателер не қиыншылықтар пайда

болғанда Бош компаниясының техникалық қызмет көрсету орталығымен хабарласыңыз.

- ▶ Қозғалтқыштың зақымданып бұзылуын немесе өрт шығуын болдыртпау үшін желдету саңылауларын қалдықтардан немесе басқа қатпарлардан бос қалыпта ұстауыңыз қажет.
- ▶ Қозғалтқышы істе болып тұрған бақ электрбұйымын ешқашан көтермеңіз немесе тасымаңыз.
- ▶ Жұмыс істеген аумақтан кету алдынан әрқашан алдымен бақ электрбұйымын өшіріңіз, кесу механизмі тоқтағанша дейін күтіңіз де, бұйым айырын шығарыңыз.
- ▶ Жұмыс барысында бақ электрбұйымын аудармаңыз.
- ▶ Бақ электрбұйымын жауын жауғанда сыртқа шығармаңыз не сыртта қалдырмаңыз. Бақ электрбұйымын тек қана құрғақ жерде сақтаңыз.

Күту мен сақтау

- ▶ Бақ электрбұйымы сервистік, тексеру, сақтау немесе қосалқы бөлшектерін ауыстыру жұмыстары себептерінен істен шығарылса, оны алдымен өшіріңіз, айырын электр розеткадан шығарып, суытып алыңыз. Әр тексеру немесе лайықтау жұмыстары алдынан әрқашан алдымен барлық жылжымалы бөлшектерінің толығымен тоқтап тұрғанын тексеріп алыңыз.
- ▶ Бақ электрбұйымын күтіп, таза күйде ұстаңыз.

- ▶ Бақ электрбұйымын тексеріп, қауіпсіздік себептерінен тозып немесе бұзылып кеткен бөлшектерін ауыстырыңыз.
- ▶ Ауыстырылатын бөлшектерінің Бош фирмасының бұйымдары болғанына назар аударыңыз.
- ▶ Ұзарту кабелі қолданғанда оның күші бақ электрбұйымындағы кабелінен азырақ болмауы тиіс.
- ▶ Инженерлік коммуникация жүйелері мен ұзарту кабелінде зақымданған не тозған жерлерінің бар не жоқ болуын үнемі тексеріңіз. Кабелі зақымданып бұзылған қалыпта болған бақ электрбұйымын қолданбаңыз.
- ▶ Кесу механизмінің параметрін орнатқанда қозғалтқышқа тоқ берілуі мәжбүрleme түрде тоқтатылып, қозғалтқыш іске қосыла алынбайтын түрде болғанына қарамастан кесу механизмі, қозғалтқышты қолмен бұрғанда, әрі қарай жылжып тұратынын ұмытпаңыз.
- ▶ мәжбүрleme тоқтатуын ешқашан күштен шығаруға әрекеттенбеңіз.

Электр қауіпсіздігі

- ▶ **Назарыңызда болсын! Жөндеу немесе тазалау жұмыстарын өткізу алдында бақ электрбұйымын өшіріп, электр тоқ айырын розеткадан шығарып алыңыз. Электр тоққа қосу кабелінің зақымданып, кесіліп немесе оралып қалғанында да жоғарыдағыдай әрекеттеніңіз.**

Өзіңіздің бақ электрбұйымыңыз қауіпсіздік үшін қорғау оқшауламен қамтамасыз етіліп, сондықтан оның жерге тұйықталуы қажет емес. Жұмыс кернеуі: 230 В АС, 50 Гц (ЕО кірмейтін елдер үшін 220 В). Тек қана рұқсат етілген ұзарту кабелдерін қолданыңыз. Мәліметтер мен ақпараттарды арнайы техникалық қызмет көрсету орталықтарыңызда ала аласыз.

Қауіпсіздікті арттыру үшін бүліну тоғының ең жоғары деңгейі 30 МА болған FI қосқышының (RCD) қолдануы ұсынылады. Осы FI қосқышын әр қолдану алдынан тексеріп алу қажет.

Ұлы Британияда (ҰБ) сатылмайтын бұйымдар үшін анықтама: **НАЗАР АУДАРЫҢЫЗ:** Өз қауіпсіздігіңіз үшін бақ электрбұйымындағы айырының ұзарту кабелімен біріктіріліп тұрғаны талап етіледі. Ұзарту кабелінің біріктіргіші шашылатын суға қарсы қорғанылып, резеңкеден жасалып немесе резеңкемен қапталған болуы керек. Ұзарту кабелін лайықты кернеуден жеңілдетушісімен қолдану қажет.

Қосу кабелінің бұзылып зақымданған жерлерінің бар не жоқ болуы ұдайы тексеріліп отырып, тек қана бұзылмаған қалпында қолдануы тиіс. Біріктіру кабелі зақымданып бұзылған қалыпта болғанда оның жөндеуін тек қана арнайы Бош жөндеу орнында өткізуге болады. Тек қана H05VV-F немесе H05RN-F түрлі ұзарту кабелдерінің қолдануы рұқсат етіледі.

138 | Қазақша

Белгілер

Төмендегі белгілер қолдану нұсқаулығын оқу және түсіну үшін маңызды. Белгілер мен олардың мағынасын есте сақтаңыз. Белгілерді дұрыс түсіну өзіңіздің бақ электрбұйымыңызды қауіпсіз және жеңілрек түрде қолдану үшін көмек етеді.

Белгі	Мағына
	Қорғау қолғабын киіңіз
	Қозғалыс бағыты
	Реакция бағыты

Белгі	Мағына
	Салмағы
	Қосу
	Өшіру
	Қосымша бөлшектер/Қосалқы бөлшектер

Тағайындалу бойынша қолдану

Бақ электрбұйым үй және жеке бақтардың талшықты және ағаш қалдықтарын компост ретінде қолдану үшін ұсақтау үшін мақсатталған.

Техникалық мәліметтер

Тыныш ұсатып-кескіш		AXT Rapid 2000	AXT Rapid 2200
Өнім нөмірі		3 600 H53 5..	3 600 H53 6..
Тұтынылатын қуат көлемі, S 6 (4/6 мин) ¹⁾	Вт	2 000	2 200
Тұтынылатын қуат көлемі, S 1	Вт	1 800	2 000
Бос айналу сәті	мин ⁻¹	3 650	3 650
Макс. өтетін материал көлемі	кг/сағ	80 ²⁾	90 ²⁾
Макс. бұтақ диаметрі	мм	35 ²⁾	40 ²⁾
ЕРТА-Procedure 01/2003 құжатына сай салмағы	кг	11,5	12
Сақтық сыныпы		□/II	□/II

¹⁾S 6 (40 %) эксплуатация түрі 4 мин жүктеу мен 60 с бос жүрісін алатын жүктелу профилін білдіреді. Практикалық қызметі үшін үзіліссіз қолданылуы мүмкін.

²⁾Кесілетін өнемдердің қалпына қарай.

Шуыл және дірілдеу туралы ақпарат

Шу эмиссиясының мәндері EN 50434 бойынша есептелген.	3 600 ...	H53 5..	H53 6..
Электрбұйымның «А» белгісімен белгіленген деңгейі әдетте төменгідей болады:			
Дыбыстық қуат деңгейі	дБ(А)	89	90
Дыбыс қаттылығы деңгейі	дБ(А)	103	103
Дәлсіздік К	дБ	= 3	= 4

Қорғау құлаққаққабын киіп жүріңіз!

Сәйкестік мәлідемесі CE

	3 600 ...	H53 5..	H53 6..
Жеке жауапкершілікпен біз «Техникалық мәліметтер» де сипатталған өнімнің 2011/65/EU, 2014/30/EU, 2006/42/EC, 2000/14/EC ережелеріндегі барлық тиісті анықтамаларына өзгерістері менен бірге сәйкес екенін және төмендегі нормаларға сай екенін кепілдендіреміз: EN 60335-1, EN 50434.			
2000/14/EC: Кепілдеме етілетін дыбысты қуатының деңгейі:	дБ(А)	106	107
Қосымшаға сай Сәйкестікті бағалау тәсілі V.			

Өнім санаты: 50

Техникалық құжаттар (2006/42/EC, 2000/14/EC)

төмендегідей:

Bosch Lawn and Garden Ltd., PT-LG/ENS23,
Stowmarket, Suffolk IP14 1EY, England

Henk Becker

Executive Vice President
Engineering

Helmut Heinzelmann

Head of Product Certification
PT/ETM9

Henk Becker *i.v. Heinzelmann*

Robert Bosch GmbH, Power Tools Division
D70764 Leinfelden-Echterdingen, Германия
06.10.2014

Монтаж және пайдалану

Әрекет мақсаты	Сурет	Бет
Жеткізу көлемі	1	201
Дөңгелектер мен тіреу төсеуін құрастырып орнату	2	201
Ұстау қапшасын іліп орнату мен итерушіні шығару	3	202
Ұзарту кабелін қосып жалғастыру	4	202
Қосу	5	203
Жұмыс бойынша нұсқаулар	6	203
Өшіру	7	204
Өлшем көлемдері	8	204
Қуту, тазалау және сақтау	9	205
Керек-жарақтарды таңдау	10	205

Пайдалану нұсқаулары

Қосу

Ұсатып қосқышты іске қосу үшін қосқыш/өшіргішті «0» позициясынан «II» позициясына бұрыңыз. Ұсатып кескіш іске қосылғанда қосқышты босатып жіберіңіз. Ол автоматты түрде «I» позициясына кері қайтады (қалыпты жұмыс).

Ескертпе: қосқыш/өшіргішті бұру барысында ішке қарай бассаңыз, ұсатып кескіш іске қосылмайтын болады.

Ұсатып кескіш қауіпсіздік себептерінен тек қауіпсіздік түймешігі берік тартылғанда ғана іске қосылады.

Қайта қозғалу сақтағышы

Бақ электрбұйымы электр тоқ берілінуі тоқтатылғанда өшірілетін болады. Электр тоғы қайта берілгенінде бақ электрбұйымы автоматты түрде өз-өзімен іске қайта қосыла алмайды.

Артық жүктеу қорғанысы

Шамадан тыс жүктелуі, мысалы кесу пышағының оқшаулануы арықыл, біраз секунд ішінде ұсатып кескіштің тұрып қалуына апара алуы мүмкін. Біраз күткеннен кейін ұсатып кескішті қайта іске қосуыңызға болады. Ұсатып кескіш қайта оқшауланып қалса, оны өшіріңіз.

Оқшаулануды жойып, бұйымды қайта іске қосыңыз.

Ұсақтап кесу бойынша нұсқаулар

Бұтақтарды ұсақтап кесу ағаш түрі, жасы мен құрғақтағына қарай оңайрақ не ауыррақ болуы мүмкін.

Жаңа кесілген бұтақтарды кесілгеннен кейін ұзартпай ұсақтап кескенде мінсіз нәтижелерге жетесіз.

Жұмсақ бақ қалдықтарын шағын көлемде ұсақтап кесу лазым, әсіресе ұсақтап кесілетін өнімдер ылғалды күйде болғанда. Бөгеттелуге жол бермеу үшін ұдайы бұтақтарды ұсақтап кесіп отыру қажет.

Өлшем көлемдері

► Бақ электрбұйымын өшіріп, айырын розеткадан шығарыңыз.

Кесу пышағының екі жағындағы ұшылары кесу үшін арналған.

Кесу ұшы дөкір болғанда кесу пышақты оның екінші жақ ұшымен кесуге болады. Пышақ бұрандасын тек қана бір рет қайта пайдалануға болады. Пышақ бұрандасын жиі қолданбаңыз! Тек қана қолдану үшін рұқсат етілген пышақ бұрандасын қолданыңыз! Пышақ ұшының екі жағы да дөкір болса пышақты ауыстыруыңыз лазым.

Жаңа кесу пышағы орнатылғанда ескі пышақ бұрандасын кәдеге тапсырып, тек қана бұйыммен бірге қорапта болған жаңа, Бош компаниясы арқылы рұқсат етілген пышақ бұрандасын қолданыңыз.

140 | Қазақша

Қателерді белгілеу

Өзіңіздің бақ электрбұйымыңыз қалыпты түрде істемей қалса, келесі кестеде қате симптомдары, мүмкін болған себептері, сонымен қатар осыларды жою үшін жолдары көрсетіледі. Бұл кесте арқылы қатені белгілеп жоя алмасаңыз өзіңіздің сервистік жөндеу орнымен хабарласыңыз.

► **Назарыңызда болсын! Жөндеу немесе тазалау жұмыстарын өткізу алдында бақ электрбұйымын өшіріп, электр тоқ айырын розеткадан шығарып алыңыз. Электр тоққа қосу кабелінің зақымданып, кесіліп немесе оралып қалғанында да жоғарыдағыдай әрекеттеніңіз.**

Симптомдар	Мүмкін болған себептер	Көмек
Бақ электрбұйымы істемей тұр	Қосқышы іске қосыла алынбады	Іске қосу уақытта қосқыш/өшіргіш бұру барысында басылмағанына назар аударыңыз.
	Қауіпсіздік түймешігі толығымен берік тартылмады	Қауіпсіздік түймешігі толығымен берік тартып бекітіңіз
	Электр желі кернеу жоқ	Тексеріп алыңыз да, іске қосыңыз
	Электр желі розеткасы бұзылған қалыпта	Басқа электррозеткасын қолданыңыз
	Ұзарту кабелі зақымданып бұзылған	Кабелін тексеріңіз, керек болса, ауыстырыңыз
	Тежегіш қосылып кетті	Тежегішті ауыстырыңыз/одан кейін бақ электрбұйымын қайта іске қосыңыз
	Шамадан артық жүктелуден қорғау жүйесі қосылып кетті	«Шамадан артық жүктелуден қорғау» тарауында көрсетілгендей әрекет етіңіз
	Электр тоғының берілуі аутқып тұр	«Шамадан артық жүктелуден қорғау» тарауында көрсетілгендей әрекет етіңіз
Бақ электрбұйымы тоқталулармен жұмыс істеп тұр	Қосқыш/өшіргіш «0» позициясына кері қайтады	Электр бұйымды суытып алып, «Шамадан артық жүктелуден қорғау» тарауында көрсетілгендей әрекет етіңіз
	Ұзарту кабелі зақымданып бұзылған	Кабелін тексеріңіз, керек болса, оны ауыстыртып алыңыз
	Электр бұйымның ішкі кабелдер жүйесі ақаулы	Қызмет көрсету орталығымен хабарласыңыз
	Шамадан артық жүктелуден қорғау жүйесі қосылып кетті	«Шамадан артық жүктелуден қорғау» тарауында көрсетілгендей әрекет етіңіз
Кесу нәтишелері нашар	Қосқыш/өшіргіш «0» позициясына кері қайтады	Электр бұйымды суытып алып, «Шамадан артық жүктелуден қорғау» тарауында көрсетілгендей әрекет етіңіз
	Кесу пышағы дөкір	Кесу пышағын ауыстырыңыз
	Кесу пышағы кірленген	Кесу пышағын шығарып алып, тазалаңыз
Кесу пышағы айналмай тұр	Толтыру құйғышы немесе шығару бөлшегі бітеліп не оқшауланып қалған	Электр бұйымды тазалап, ұстау қапшасын босатыңыз
	Кесу пышағы оқшауланып қалған	Оқшаулануын жойыңыз
	Пышақ сомы/пышақ бұрандасы бекітілмеген	Пышақ сомын/пышақ бұрандасын бекітіңіз
Қатты вибрациялар/шуылдар	Пышақ сомы/пышақ бұрандасы бекітілмеген	Пышақ сомын/пышақ бұрандасын бекітіңіз
	Кесу пышағы зақымданып бұзылған	Кесу пышағын ауыстырыңыз
	Электр бұйымы ішінен бұзылып зақымдалған	Қызмет көрсету орталығымен хабарласыңыз

Тұтынушыға қызмет көрсету және пайдалану кеңестері

www.bosch-garden.com

Сурақтарыңыз және қосалқы бөлшектеріне тапсырыс бергеніңізде әрдайым тақташада жазылған 10 саннан тұратын бұйым нөмірін хабарлауыңыз керек.

Өндіруші талаптары мен нормаларының сақталуымен электр құралын жөндеу және кепілді қызмет көрсету

барлық мемлекеттер аумағында тек «Роберт Бош» фирмалық немесе авторизацияланған қызмет көрсету орталықтарында орындалады. ЕСКЕРТУ! Заңсыз жолмен әкелінген өнімдерді пайдалану қауіпті, денсаулығыңызға зиян келтіруі мүмкін. Өнімдерді заңсыз жасау және тарату әкімшілік және қылмыстық тәртіп бойынша Заңмен қудаланады.



Қазақстан

ЖШС «Роберт Бош»
Электр құралдарына қызмет көрсету орталығы
Алматы қаласы
Қазақстан
050050
Райымбек данғылы
Коммунальная көшесінің бұрышы, 169/1
Тел.: +7 (727) 232 37 07
Факс: +7 (727) 233 07 87
E-Mail: info.powertools.ka@bosch.com
Ресми сайты: www.bosch.kz; www.bosch-pt.kz

Кәдеге жарату

Бақ электрбұйымдарын, қосымша бөлшектер мен қорапшаларды қоршаған ортаға зиян келдірмейтін кәдеге жарату қажет.

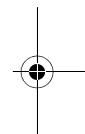
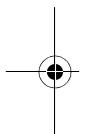
Бақ электрбұйымдарын тұрмыстық үй қалдықтар контейнеріне салмаңыз!

Тек қана ЕО елдері үшін:



Ескі электр және электроника бұйымдары бойынша Еуропалық 2012/19/EU директивасына сәйкес, және оның ЕО елдердің мемлекеттік Заңдарына еңгізуі бойынша, қолданылуға жарамсыз ескі электр және

электроника бұйымдарын іріктеп жинап, қоршаған ортаға зиян келдірмейтін кәдеге жарату қажет.



Техникалық өзгерістер енгізу құқығы сақталады.



Română

Instrucțiuni privind siguranța și protecția muncii

Atenție! Citiți cu grijă următoarele instrucțiuni. Familiarizați-vă cu elementele de operare și utilizarea reglementară a sculei electrice de grădină. Păstrați la loc sigur instrucțiunile de folosire în vederea unei utilizări ulterioare.

Explicarea simbolurilor de pe scula electrică de grădină



Indicație generală de avertizare a pericolității.



Citiți instrucțiunile de folosire.



Opriti scula electrică de grădină înaintea intervențiilor asupra mecanismului de tăiere și scoateți ștecherul afară din priză. Dacă, în timpul lucrului, cablul se deteriorează sau este tăiat, nu-l atingeți și deconectați neîntârziat siguranța circuitului electric respectiv. Nu folosiți niciodată scula electrică de grădină cu un cablu de alimentare deteriorat.



Purtați mănuși de protecție, încălțăminte rezistentă și pantaloni lungi.



Pericol din cauza cuțitelor care se rotesc. Nu introduceți



măinile sau picioarele în orificiul de deschidere în timpul funcționării sculei electrice.



Avertiți grijă ca persoanele aflate în apropiere să nu fie rănite de corpurile străine aruncate de scula electrică.



Avertisment: mențineți o distanță sigură față de scula de grădină cât timp aceasta lucrează.



Înainte de a atinge scula electrică de grădină, așteptați până când toate componentele acestuia se opresc complet.



Purtați ochelari de protecție.



Purtați protecții auditive.



Nu folosiți scula electrică de grădină pe timp de ploaie și nu o expuneți acțiunii ploii.

Manevrare

► **Nu introduceți mâinile în pâlnia de încărcare în timpul funcționării. După deconectare, scula electrică mai continuă să funcționeze din inerție timp de câteva secunde.**

► Nu permiteți niciodată copiilor sau persoanelor nefamiliarizate cu prezentele instrucțiuni, să folosească scula electrică de grădină. Este posibil ca normele naționale să limiteze vârsta operatorului. În caz de nefolosire, păstrați scula electrică de grădină la loc inaccesibil copiilor.

► Această sculă electrică de grădină nu este destinată utilizării de către persoane (inclusiv copii) cu deficiente senzoriale sau intelectuale sau cu o experiență insuficientă și/sau cunoștințe insuficiente, în afara cazului în care se află sub supravegherea unei persoane răspunzătoare de siguranța lor sau primesc îndrumări de la aceasta, cu

privire la utilizarea sculei electrice de grădină.

Copiii trebuie supravegheați pentru a ne asigura că aceștia nu se joacă cu scula electrică de grădină.

- ▶ Înainte de pornire, scula electrică de grădină trebuie montată conform instrucțiunilor alăturate.
- ▶ Pentru mărirea siguranței se recomandă folosirea unui întrerupător de protecție (RCD) cu un curent de declanșare de maximum 30 mA. Acest întrerupător de protecție ar trebui controlat înainte de fiecare utilizare.
- ▶ Folosiți numai cabluri prelungitoare autorizate pentru utilizare în mediu exterior, protejate împotriva stropilor de apă.
- ▶ Nu atingeți ștecherul și priza de curent cu mâinile ude.
- ▶ Nu călcați cu roțile mașinii, nu striviți sau nu trageți de cablul de alimentare sau de cablul prelungitor deoarece acesta s-ar putea deteriora. Feriți cablul de căldură, ulei și muchii ascuțite.
- ▶ În timpul funcționării sculei electrice nu este permisă staționarea persoanelor sau animalelor într-un perimetru cu raza de 3 metri în jurul acesteia. În sectorul de lucru, operatorul este cel care este răspunzător față de terți.
- ▶ Bosch poate asigura funcționarea impecabilă a sculei electrice de grădină numai dacă se folosesc în mod exclusiv accesorii originale.
- ▶ Familiarizați-vă cu prezentele instrucțiuni de folosire înainte de a

încerca să lucrați cu scula electrică de grădină.

- ▶ Nu purtați îmbrăcăminte largă, șnururi care atârnă sau cravate.
- ▶ Folosiți scula electrică de grădină în spațiu liber (de ex. nu prea aproape de un zid sau de alte obiecte fixe) pe o suprafață stabilă, netedă.
- ▶ Nu folosiți scula electrică de grădină pe o suprafață pavată sau acoperită cu pietriș. Materialul azvârlit poate cauza răni.
- ▶ Înaintea punerii în funcțiune verificați dacă toate șuruburile, piulițele și alte elemente de fixare sunt bine strânse și dacă dispozitivele de protecție și apărătoarele sunt amplasate corect. Înlocuiți plăcuțele de avertizare și indicatoare deteriorate sau șterse.
- ▶ Înainte de pornire asigurați-vă că pâlnia de încărcare este goală.
- ▶ Țineți-vă fața și corpul la distanță de pâlnia de încărcare.
- ▶ Nu permiteți ca mâinile sau ale părți ale corpului dumneavoastră sau ale îmbrăcăminții să ajungă în pâlnia de încărcare sau în jgheabiul de descărcare, sau ca acestea să se apropie prea mult de componentele aflate în mișcare.
- ▶ Asigurați-vă întotdeauna un echilibru stabil și o poziție sigură. Nu vă aplecați prea mult în față. În timpul umplerii nu staționați la un nivel mai înalt decât cel al soclului sculei electrice.
- ▶ Păstrați o distanță sigură față de zona de aruncare a materialului tocat în timpul lucrului cu scula electrică de grădină.

144 | Română

- ▶ Atunci când introduceți material de tocat în scula electrică de grădină, aveți în mod deosebit grijă ca acesta să nu conțină metal, pietre, sticle, cutii goale de conserve sau alte corpuri străine.
 - ▶ Atunci când mecanismul de tăiere lovește un corp străin sau scula electrică emite zgomote neobișnuite sau începe să vibreze, deconectați-o neîntârziat pentru a opri mecanismul de tăiere. Scoateți ștecherul afară din priza de curent și procedați după cum urmează:
 - Inspectați defecțiunea.
 - Schimbați sau reparați toate piesele defecte.
 - Verificați dacă există piese desprinse sau slăbite iar dacă este cazul, strângeți-le.
 - ▶ Nu încercați să reparați singuri scula electrică de grădină dacă nu aveți pregătirea necesară pentru aceasta.
 - ▶ Aveți grijă ca, materialul tocat să nu se acumuleze în zona de descărcare; aceasta ar putea împiedica evacuarea și provoca recul în pâlnia de încărcare.
 - ▶ Dacă scula electrică de grădină este înfundată, deconectați-o și așteptați până când mecanismul de tăiere se oprește. Scoateți ștecherul afară din priză, înainte de a îndepărta materialul tocat care bloca scula electrică.
 - ▶ Verificați dacă capacele de acoperire și dispozitivele de protecție nu sunt deteriorate și dacă sunt montate corect. Înainte de utilizare executați eventual lucrările necesare de întreținere sau de reparații.
 - ▶ Nu încercați să modificați reglajul turației motorului. În cazul în care apare o problemă, contactați un centru de asistență service post-vânzări Bosch.
 - ▶ Mențineți fantele de aerisire libere de resturi sau alte depuneri, pentru a evita defecstabilăa motorului sau posibila ardere a acestuia.
 - ▶ Nu ridicați respectiv nu transportați scula electrică de grădină cu motorul pornit.
 - ▶ Deconectați scula electrică de grădină, așteptați până mecanismul de tăiere se oprește și scoateți ștecherul afară dn priză, de fiecare dată atunci când părăsiți sectorul de lucru.
 - ▶ Nu basculați scula electrică de grădină în timpul funcționării.
 - ▶ Nu expuneți scula electrică de grădină acțiunii ploii. Păstrați scula electrică de grădină numai la loc uscat.
- ### Întreținere și depozitare
- ▶ Dacă scula electrică de grădină trebuie scoasă din funcțiune în vederea efectuării lucrărilor de service, pentru verificări, depozitare sau înlocuirea de accesorii, deconectați-o, scoateți ștecherul afară din priza de curent și lăsați scula electrică să se răcească. Înaintea oricăror inspecții sau ajustări, asigurați-vă că toate componentele mobile se află în repaus.
 - ▶ Întrețineți scula electrică de grădină și păstrați-o curată.

- ▶ Controlați scula electrică de grădină și, din considerente legate siguranță, înlocuiți componentele uzate sau deteriorate ale acesteia.
- ▶ Asigurați-vă că piesele noi utilizate la schimbare provin de la Bosch.
- ▶ În cazul în care se folosește un cablu prelungitor, acesta nu trebuie să fie mai slab decât cablul de alimentare al sculei electrice de grădină.
- ▶ Verificați regulat conductorii de alimentare și cablul prelungitor cu privire la deteriorări sau semne de îmbătrânire. Nu folosiți scula electrică de grădină dacă aceasta are cablul deteriorat.
- ▶ La reglarea mecanismului de tăiere gândiți-vă la faptul că, deși alimentarea cu energie electrică a motorului este întreruptă prin sistemul de oprire automată iar motorul nu poate fi pornit, totuși mecanismul de tăiere se mișcă atunci când motorul este rotit cu mâna.
- ▶ Nu încercați în niciun caz să dezactivați oprirea automată.

Siguranță electrică

- ▶ **Atenție! Înaintea lucrărilor de întreținere sau curățare deconectați scula electrică de grădină și scoateți din priză ștecherul de la rețea. La fel și în cazul în care cablul electric este deteriorat, tăiat sau încălzit.**

Pentru siguranță, scula dumneavoastră electrică de grădină este izolată de protecție și nu necesită împământare. Tensiunea de lucru este de 230 V AC, 50 Hz (pentru țările din afara UE 220 V). Folosiți numai cabluri

prelungitoare admise. Informații în acest sens puteți obține de la centrul dumneavoastră autorizat pentru asistență tehnică post-vânzare.

Pentru mărirea siguranței se recomandă folosirea unui întrerupător de protecție (RCD) cu un curent de declanșare de maximum 30 mA. Acest întrerupător de protecție ar trebui controlat înainte de fiecare utilizare.

Indicație privind produsele care **nu se comercializează în GB:**

ATENȚIE: Pentru siguranța dumneavoastră este necesar ca ștecherul sculei electrice de grădină să fie racordat la cablul prelungitor. Cupla cablului prelungitor trebuie să fie protejată împotriva stropilor de apă, să fie confecționată din cauciuc sau învelită în cauciuc. Cablul prelungitor trebuie folosit cu un dispozitiv de blocare la tracțiunea accidentală a cablului.

Cablul prelungitor trebuie folosit cu un dispozitiv de blocare la tracțiunea accidentală a cablului.

Dacă, cablul de racordare este deteriorat, repararea acestuia se va executa numai de către un atelier autorizat Bosch.

Pot fi utilizate numai cabluri prelungitoare de tipul H05VV-F sau H05RN-F.

146 | Română

Simboluri

Următoarele simboluri sunt importante pentru citirea și înțelegerea instrucțiunilor de folosire. Rețineți simbolurile și semnificația acestora. Interpretarea corectă a simbolurilor vă ajută să utilizați mai bine și mai sigur scula electrică de grădină.

Simbol	Semnificație
	Purtați mănuși de protecție
	Direcție de deplasare
	Direcția reacției

Simbol	Semnificație
	Greutate
	Pornire
	Oprește
	Accesorii/piese de schimb

Utilizare conform destinației

Scula electrică de grădină este destinată fărămițării deșeurilor fibroase și lemnoase din grădinile din fața casei și grădinile de tip hobby, în vederea pregătirii compostului.

Date tehnice

Tocător silențios de resturi vegetale		AXT Rapid 2000	AXT Rapid 2200
Număr de identificare		3 600 H53 5..	3 600 H53 6..
Putere nominală, S 6 (4/6 min) ¹⁾	W	2000	2200
Putere nominală, S 1	W	1800	2000
Turație la mersul în gol	rot./min	3650	3650
Debit maxim de trecere material	kg/h	80 ²⁾	90 ²⁾
Diametru maxim crengi	mm	35 ²⁾	40 ²⁾
Greutate conform EPTA-Procedure 01/2003	kg	11,5	12
Clasa de protecție		□/II	□/II

¹⁾Regimul de funcționare S 6 (40 %) definește un profil de încărcare, care presupune 4 min. de funcționare în sarcină și 6 min. de mers în gol. Pentru utilizarea în practică, se admite regimul de funcționare continuă.

²⁾În funcție de compoziția materialului tocat.

Informație privind zgomotul/vibrațiile

Valorile zgomotului emis au fost determinate conform EN 50434.

Nivelul de zgomot evaluat A al sculei electrice este în mod normal de:

	3 600 ...	H53 5..	H53 6..
nivel presiune sonoră	dB(A)	89	90
nivel putere sonoră	dB(A)	103	103
incertitudine K	dB	-3	-4

Purtați aparat de protecție auditivă!

Declarație de conformitate

Declarăm pe proprie răspundere că produsul descris la paragraful „Date tehnice” corespunde tuturor dispozițiilor relevante ale Directivelor 2011/65/UE, 2014/30/UE, 2006/42/CE, 2000/14/CE inclusiv modificărilor acestora și este în conformitate cu următoarele standarde: EN 60335-1, EN 50434. 2000/14/CE: nivel garantat al puterii sonore: Procedură de evaluare a conformității potrivit Anexei V.

	3 600 ...	H53 5..	H53 6..
dB(A)		106	107

Categorie produs: 50

Documentație tehnică (2006/42/CE, 2000/14/CE) la:
Bosch Lawn and Garden Ltd., PT-LG/ENS23,
Stowmarket, Suffolk IP14 1EY, England

Henk Becker Helmut Heinzlmann
Executive Vice President Head of Product Certification
Engineering PT/ETM9

PPa
Henk Becker *i.V. H. Heinzlmann*

Robert Bosch GmbH, Power Tools Division
70764 Leinfelden-Echterdingen, GERMANY
06.10.2014

Montare și funcționare

Scopul acțiunii	Figura	Pagina
Set de livrare	1	201
Montarea roților și a șasiului	2	201
Fixarea sacului de colectare și depozitarea dopului de împingere	3	202
Montarea cablului prelungitor	4	202
Pornire	5	203
Indicații de lucru	6	203
Oprire	7	204
Întreținerea cuțitelor	8	204
Întreținere, curățare și depozitare	9	205
Alegerea accesoriilor	10	205

Instrucțiuni de lucru

Pornire

Rotiți întrerupătorul pornit/oprit aducându-l din poziția „0” în poziția „I” pentru a porni tocătorul de resturi vegetale. După pornirea tocătorului de resturi vegetale, eliberati întrerupătorul. El va reveni automat în poziția „I” (funcționare normală).

Indicație: Tocătorul de resturi vegetale nu pornește dacă împingeți ușor înăuntru întrerupătorul pornit/oprit.

Din considerente legate de siguranță, tocătorul de resturi vegetale pornește numai dacă butonul de siguranță este strâns complet.

Protecție la repornire

Scula electrică de grădină se deconectează după o pană de curent. La reluarea alimentării cu energie electrică scula electrică de grădină nu se poate reconecta automat.

Protecție la suprasarcină

Suprasolicitarea, de exemplu cea cauzată de blocarea cuțitului de tăiere, poate duce la opirea în câteva secunde a tocătorului de resturi vegetale. După o scurtă perioadă de așteptare puteți reporni tocătorul de resturi vegetale. Dacă tocătorul de resturi vegetale se blochează din nou, deconectați-l.

Îndepărtați blocajul și reporniți-l.

Indicații privind tocarea

Crengile pot fi tocate mai greu sau mai ușor în funcție de specia, vârsta și gradul de uscarea a lemnului.

Rezultate optime obțineți atunci când tocați crengile proaspăt tăiate.

Gunoaiele de grădină moi ar trebui tocate în cantități mici, mai ales dacă sunt ude. Blocajele pot fi evitate prin tocarea periodică de crengi.

Întreținerea cuțitelor

► Opriti scula electrică de grădină și scoateți ștecherul din priza de curent.

Cuțitul are două tășuri.

Când un tăș se tocește, cuțitul poate fi întors. Șurubul de cuțit poate fi folosit o singură dată. Nu folosiți de mai multe ori șurubul de cuțit! Folosiți numai un șurub de cuțit admis! Înlocuiți cuțitul de tăiere numai după ce ambele tășuri s-au tocit.

Atunci când montați un cuțit nou, eliminați șurubul de cuțit vechi și folosiți numai șurubul de cuțit din setul de livrare, admis de Bosch.

148 | Română

Detectarea defecțiunilor

Următorul tabel prezintă simptomele defecțiunilor, cauzele posibile precum și soluția corectă de remediere a acestora, dacă vreodată scula dumneavoastră electrică de grădină nu funcționează impecabil. În cazul în care totuși nu puteți localiza și înlătura problema, adresați-vă în acest scop atelierului dumneavoastră de service.

► **Atenție! Înaintea lucrărilor de întreținere sau curățare deconectați scula electrică de grădină și scoateți din priză stecherul de la rețea. La fel și în cazul în care cablul electric este deteriorat, tăiat sau încălzit.**

Simptome	Cauză posibilă	Remediere
Scula electrică de grădină nu funcționează	Întreupătorul nu a funcționat	La punerea în funcțiune aveți grijă să nu apăsați întrerupătorul pornit/oprit în timp ce îl rotiți.
	Butonul de siguranță nu a fost strâns complet	Strângeți complet butonul de siguranță
	Nu există tensiune de alimentare	Verificați și conectați
	Priza de curent este defectă	Folosiți altă priză
	Cablul prelungitor defect	A se verifica, eventual a se schimba cablul
	Siguranța a întrerupt circuitul	Înlocuiți siguranța/reporniți scula electrică de grădină
	Protecția la suprasarcină s-a activat	Procedați conform celor descrise la paragraful Protecție la suprasarcină
	Alimentarea curentului electric are întreruperi	Procedați conform celor descrise la paragraful Protecție la suprasarcină
Scula electrică de grădină funcționează cu întreruperi	Întreupătorul pornit/oprit revine în poziția „0”	Lăsați mașina să se răcească și procedați conform celor descrise la paragraful „Protecție la suprasarcină”
	Cablul prelungitor defect	Controlați cablul de alimentare, dacă este cazul schimbați-l
	Cablajul intern al sculei electrice este defect	Adresați-vă centrului de asistență tehnică post-vânzări
	Protecția la suprasarcină s-a activat	Procedați conform celor descrise la paragraful Protecție la suprasarcină
Performanță slabă de tăiere	Întreupătorul pornit/oprit revine în poziția „0”	Lăsați mașina să se răcească și procedați conform celor descrise la paragraful „Protecție la suprasarcină”
	Cuțitul este tocit	Schimbați cuțitul
	Cuțitul este murdar	Demontați cuțitul și curățați-l
Cuțitul nu se rotește	Pălnia de umplere sau jghebul de evacuare blocat	Curățați scula electrică și goliți sacul de colectare
	Cuțitul este blocat	Eliminați blocajul
Vibrații/zgomote puternice	Piulița/șurubul cuțitului este slăbit	Strângeți bine piulița/șurubul cuțitului
	Piulița/șurubul cuțitului este slăbit	Strângeți bine piulița/șurubul cuțitului
	Cuțitul este defect	Schimbați cuțitul
	Scula electrică prezintă un defect interior	Adresați-vă centrului de asistență tehnică post-vânzări

Asistență clienți și consultanță privind utilizarea

www.bosch-garden.com

În caz de reclamații și comenzi de piese de schimb vă rugăm să indicați neapărat numărul de identificare compus din 10 cifre al sculei electrice de grădină.

România

Robert Bosch SRL
Centru de service Bosch
Str. Horia Măcelariu Nr. 30 – 34
013937 București
Tel. service scule electrice: (021) 4057540
Fax: (021) 4057566
E-Mail: infoBSC@ro.bosch.com
Tel. consultanță clienți: (021) 4057500
Fax: (021) 2331313
E-Mail: infoBSC@ro.bosch.com
www.bosch-romania.ro

Eliminare

Sculele electrice de градина, accesoriile și ambalajele trebuie direcționate spre o stație de revalorificare ecologică.

Nu aruncați sculele electrice de градина в gunoiul menajer!

Numai pentru țările UE:



Conform Directivei Europene 2012/19/UE privind deșeurile de echipamente electrice și electronice și transpunerea acesteia în legislația națională, echipamentele electrice și electronice scoase din uz trebuie colectate separat și direcționate către o stație de reciclare ecologică.

Sub rezerva modificărilor.

Български

Указания за безопасна работа
Внимание! Прочетете указанията по-долу внимателно. Запознайте се добре с обслужващите елементи и начинът на работа с Вашия градински електроинструмент. Запазете ръководството за експлоатация за ползване по-късно.

Пояснения на символите на градинския електроинструмент



Общо указание за опасност.



Прочетете ръководството за експлоатация.



Преди да извършвате операции по дробилния механизъм изключвайте машината и извадете щепсела от контакта. Ако по време на работа захранващият кабел бъде повреден или прерязан, не го докосвайте; незабавно изключете предпазния прекъсвач на захранващата мрежа, за да спрете напрежението. Никога

не работете с машината, ако захранващият ѝ кабел е повреден.



Работете с предпазни ръкавици, здрави, плътнозатворени обувки и дълъг панталон.



Опасност, въртящ се нож. Не поставяйте ръцете или краката си в междината между ножовете.



Внимавайте намиращи се наблизо лица да не бъдат наранени от отхвърчащи частици.



Внимание: Когато градинският електроинструмент работи, стойте на безопасно разстояние от него.



Преди да докосвате подвижни части на машината, изчакайте движението им да спре напълно.



Работете с предпазни очила.



Работете с шумозаглушители (атнифони).



Не използвайте градинския електроинструмент при дъжд; не го излагайте на дъжд.

Обслужване

► **По време на работа не поставяйте ръцете си в подавателната фуния . След изключване движението на подвижните елементи на електроинструмента продължава няколко секунди по инерция.**

150 | Български

- ▶ В никакъв случай не допускайте с този градински електроинструмент да работят деца или лица, непознати с указанията за работа с него. Възможно е националното законодателство да налага допълнителни ограничения за работа с този градински електроинструмент. Когато електроинструментът не се използва, го съхранявайте на места, недостъпни за деца.
- ▶ Този градински електроинструмент не е предназначен за ползване от лица с ограничени физически, сензорни или психически възможности или от лица с недостатъчен опит или недостатъчни познания (включително и от деца), освен когато те са наблюдавани от лице, отговарящо за безопасността или когато са обучавани за работа с градинския електроинструмент. Трябва да се внимава деца да не играят с градинския електроинструмент.
- ▶ Преди пускане в експлоатация машината трябва да се сглови съгласно инструкциите в настоящото ръководство за експлоатация.
- ▶ За повишаване на сигурността се препоръчва използването на предпазен прекъсвач за утечни токове (FI или RCD) с праг на задействане макс. 30 mA. Изправността на прекъсвача трябва да се проверява преди всяко ползване на електроинструмента.
- ▶ Използвайте само допуснати за ползване на открито удължителни кабели, осигурени срещу напръскване с вода.
- ▶ Не допирайте щепсела и контакта с мокри ръце.
- ▶ Не прегазвайте и не прегъвайте захранващия кабел, тъй като можете да го повредите; внимавайте да не повредите защитната му изолация. Предпазвайте кабела от нагриване, омасляване и допир до остри ръбове.
- ▶ По време на работа в радиус от 3 метра не трябва да се намират други лица или животни. Отговорен за намиращите се в зоната на работа е обслужващият машината.
- ▶ Фирма Бош може да гарантира безупречното функциониране на машината само ако се използват оригинални допълнителни приспособления.
- ▶ Преди да се опитвате да работите с машината, се запознайте добре с ръководството за експлоатация.
- ▶ Не носете широки дрехи, висящи украшения или вратовръзки.
- ▶ Работете с машината на свободно място (напр. не твърде близко до стена или други неподвижни предмети) с твърда и равна основа.
- ▶ Не работете с машината върху утъпкана почва или чакъл. Изхвърляните частички могат да предизвикат наранявания.
- ▶ Преди включване проверявайте дали всички винтове, гайки и други крепежни елементи са добре

затегнети, както и дали всички предпазни съоръжения и предпазни екрани са монтирани правилно. Заменяйте повредени или нечетливи предупредителни и указателни табелки.

- ▶ Преди включване се уверете, че подавателната фуния е празна.
- ▶ Дръжте лицето и тялото си на безопасно разстояние от фунията за подаване на клони.
- ▶ Взимайте предпазни мерки във фунията или в изходящия отвор да не попадат ръцете Ви или други части на тялото Ви и на дрехите Ви; внимавайте да не доближавате подвижните елементи на машината.
- ▶ Внимавайте винаги да поддържате стабилно равновесие и сигурна стойка. Не се навеждайте напред твърде силно. Докато запълвате машината, не стойте по-високо от крака на машината.
- ▶ Докато работите с електроинструмента, се дръжте на безопасно разстояние от зоната на изхвърляне.
- ▶ Когато подавате клони за нарязване в машината, бъдете изключително внимателни в нея да не попаднат метални предмети, камъни, бутилки, кутии или други чужди тела.
- ▶ Ако в режещия механизъм попадне чуждо тяло или ако машината започне да издава необичаен шум или да вибрира, я изключете незабавно, за да спрете рязането.

Извадете щепсела от контакта и изпълнете следните стъпки:

- Установете има ли повреда.
- Заменете повредени детайли или ги ремонтирайте.
- Проверете дали има незатегнати детайли и при необходимост ги затегнете.
- ▶ Не се опитвайте сами да ремонтирате градинския електроинструмент, освен ако не притежавате нужната квалификация.
- ▶ Внимавайте изходящият отвор да не бъде запълнен от нарязания материал; това пречатства поемането на нов материал и може да предизвика откат във фунията за подаване.
- ▶ Ако машината се запуши, я изключете и изчакайте дробилният механизъм да спре. Преди да започнете да почиствате надробените материали, извадете щепсела от контакта.
- ▶ Уверете се, че капаците и предпазните съоръжения не са повредени и функционират правилно. Извършвайте необходимите ремонтни дейности преди да започнете работа с електроинструмента.
- ▶ Не се опитвайте да променят настроената скорост на въртене на електродвигателя. Ако възникне проблем, потърсете съдействие от представители на Бош.
- ▶ За да предотвратите повреждане на електродвигателя и възможен пожар, дръжте вентилационните

152 | Български

отвори чисти от остатъци от рязаните клони и други отлагания.

- ▶ Никога не повдигайте, респ. не пренасяйте градинския електроинструмент, докато електродвигателят работи.
- ▶ Когато напускате работната площадка, изключвайте машината, изчаквайте режещият механизъм да спре и изваждайте щепсела от контакта.
- ▶ Не наклоняйте машината по време на работа.
- ▶ Не излагайте машината на дъжд. Съхранявайте я само на сухи места.

Поддържане и съхраняване

- ▶ Ако машината трябва да бъде спряна за техническо обслужване, проверка, съхраняване или смяна на приспособление, я изключете, извадете щепсела от контакта и я изчакайте да изстине. Преди проверка, настройване и т.н. се уверявайте, че всички подвижни детайли са спрели.
- ▶ Грижете се добре за машината и я поддържайте чиста.
- ▶ Проверете градинския електроинструмент и за по-голяма сигурност заменяйте износени или повредени детайли.
- ▶ Уверявайте се, че резервните части, които поставяте, са произведени от Бош.
- ▶ Ако бъде използван удължителен кабел, той не трябва да е с по-малко сечение от монтирания на машината захранващ кабел.

▶ Редовно проверявайте захранващия и удължителния кабели за повреди или признаци на стареене. Не използвайте машината, ако захранващият кабел е повреден.

- ▶ При регулиране на режещия механизъм внимавайте, тъй като, въпреки че предпазният прекъсвач прекъсва подаването на ток към електродвигателя и той не може да бъде включен, режещият механизъм се движи, когато електродвигателят бъде завъртян на ръка.
- ▶ В никакъв случай не се опитвайте да шунтирате предпазния прекъсвач.

Безопасност при работа с електрически ток

- ▶ **Внимание! Преди да извършвате техническо обслужване или почистване на градинския електроинструмент, го изключвайте и изваждайте щепсела от контакта. Същото се отнася и при неволно увреждане или прерязване на захранващия кабел.**

За повишаване на сигурността Вашият градински електроинструмент е със защитна изолация и не се нуждае от заземяване. Номиналното захранващо напрежение е 230 V AC, 50 Hz (за страни извън ЕС 220 V). По-подробна информация можете да получите при Вашия търговец.

За повишаване на сигурността се препоръчва използването на

предпазен прекъсвач за утечни токове (FI или RCD) с праг на задействане макс. 30 mA. Изправността на прекъсвача трябва да се проверява преди всяко ползване на електроинструмента.

Указание за продукти, които **не се продават във Великобритания:**
ВНИМАНИЕ: за Вашата безопасност е необходимо щепселът на градинския електроинструмент да бъде включен към удължителен кабел. Куплунгът на удължителния кабел трябва да е защитен срещу напръскване с вода, да е изработен от гума или да има гумено покритие. Удължителният кабел трябва да има възможност за отпускане при обтягане.

Периодично трябва да проверявате захранващия кабел за видими повреди; използвайте електроинструмента само ако захранващият кабел е в безукорно състояние.

Ако захранващият кабел бъде повреден, ремонтът му трябва да се

извърши само в оторизиран сервиз за електроинструменти на Бош.

Допуска се използването само на удължителни кабели тип H05VV-F или H05RN-F.

Символи

Символите по-долу са важни за прочитането и разбирането на ръководството за експлоатация. Запомнете символите и значенията им. Правилното интерпретиране на символите ще Ви помогне да ползвате градинския електроинструмент по-добре и по-сигурно.

Символ	Значение
	Работете с предпазни ръкавици
	Посока на движение
	Посока на реакцията
	Маса
	Включване
	Изключване
	Допълнителни приспособления/резервни части

Предназначение на електроинструмента

Машината е предназначена за раздробяване/компостиране на фазерни и дървесни отпадъци от домашни и хоби-градини.

Технически данни

Тиха клонотрошачка		AXT Rapid 2000	AXT Rapid 2200
Каталожен номер		3 600 H53 5..	3 600 H53 6..
Консумирана мощност, S 6 (4/6 min) ¹⁾	W	2 000	2 200
Консумирана мощност, S 1	W	1 800	2 000
Скорост на въртене на празен ход	min ⁻¹	3 650	3 650
Макс. производителност	kg/h	80 ²⁾	90 ²⁾
Макс. диаметър на клоните	mm	35 ²⁾	40 ²⁾
Маса съгласно EPTA-Procedure 01/2003	kg	11,5	12
Клас на защита		□/II	□/II

¹⁾Режимът на работа S 6 (40 %) представлява натоварване в продължение на 4 минути и работа на празен ход 6 минути. При използване в реални условия се допуска и непрекъснато натоварване.

²⁾В зависимост от вида на раздробявания материал.

154 | Български

Информация за излъчван шум и вибрации

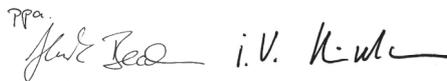
Стойностите на излъчвания шум са определени съгласно EN 50434.	3 600 ...	H53 5..	H53 6..
Равнището A на излъчвания от електроинструмента шум обикновено е:			
равнище на звуковото налягане	dB(A)	89	90
равнище на мощността на звука	dB(A)	103	103
неопределеност K	dB	= 3	= 4

Работете с шумозаглушители (антифони)!**Декларация за съответствие** 

	3 600 ...	H53 5..	H53 6..
С пълна отговорност ние декларираме, че описаният в раздела «Технически данни» съответства на всички валидни изисквания на директивите 2011/65/ЕС, 2014/30/ЕС, 2006/42/ЕО, 2000/14/ЕО включително на измененията им и покрива изискванията на стандартите: EN 60335-1, EN 50434.			
2000/14/ЕО: гарантирано ниво на мощността на звука:	dB(A)	106	107
Метод за оценка на съответствието съгласно Приложение V.			

Категория на продукта: 50

Техническа документация (2006/42/ЕО, 2000/14/ЕО) при:

Bosch Lawn and Garden Ltd., PT-LG/ENS23,
Stowmarket, Suffolk IP14 1EY, EnglandHenk Becker Helmut Heinzelmann
Executive Vice President Head of Product Certification
Engineering PT/ETM9

Robert Bosch GmbH, Power Tools Division
70764 Leinfelden-Echterdingen, GERMANY
06.10.2014**Указания за работа****Включване**

За да включите клонотрошачката, завъртете пусковия прекъсвач от позиция «0» до позиция «I». След като клонотрошачката се включи, отпуснете прекъсвача. Той се връща автоматично до позиция «I» (нормална работа).

Упътване: Ако по време на завъртането натиснете прекъсвача навътре, клонотрошачката не се включва.

Поради съображения за безопасност клонотрошачката се включва само когато аварийният бутон е затегнат.

Защита срещу повторно включване

При прекъсване на захранването електроинструментът се изключва. При възстановяване на захранването той не се включва автоматично.

Предпазване от претоварване

Претоварване в продължение на няколко секунди, напр. вследствие на блокиране на ножовете, може да предизвика спиране на клонотрошачката. След краткотрайно изчакване можете да включите клонотрошачката отново. Ако тя се блокира повторно, я изключете.

Отстранете блокирането и я включете отново.

Указания за надробяване

В зависимост от вида, възрастта и степента на влажност на дървесината клоните са повече или по-малко трудни за надробяване.

Оптимални резултати можете да постигнете, ако надробявате клоните скоро след като сте ги отрязали.

Меки градински отпадъци могат да бъдат раздробявани на малки порции, особено ако са влажни. Запушвания могат да се избегнат, като периодично се раздробяват клони.

Монтиране и работа

Дейност	Фигура	Страница
Окомплектовка	1	201
Монтиране на колелата и рамата	2	201
Окачване на торбата и сваляне на плъзгача	3	202
Включване на удължителен кабел	4	202
Включване	5	203
Указания за работа	6	203
Изключване	7	204
Поддръжка на ножовете	8	204
Поддръжане, почистване и съхраняване	9	205
Избор на допълнителни приспособления	10	205

Поддръжка на ножовете

► Изключете градинския електроинструмент и извадете щепсела от контакта.

Ножът има режещи ръбове от двете страни.

Когато режещият ръб се затъпи, ножът може да бъде обърнат. Винтът за ножа може да бъде използван отново само веднъж. Не използвайте повече винта за ножа!

Използвайте само утвърден от производителя винт за ножа! След като и двата режещи ръба се затъпят, заменете ножа.

При монтирането на нов нож изхвърлете стария винт за ножа и използвайте включения в окомплектовката на ножа утвърден от Бош нож.

Отстраняване на дефекти

В случай, че Вашият градински електроинструмент престане да работи нормално, таблицата по-долу показва симптоми на дефекти, възможната причина и начинът за отстраняването ѝ. Ако не можете да отстраните проблема с помощта на мерките, описани в таблицата, се обърнете към оторизиран сервиз за електроинструменти на Бош.

► Внимание! Преди да извършвате техническо обслужване или почистване на градинския електроинструмент, го изключвайте и изваждайте щепсела от контакта. Същото се отнася и при неволно увреждане или прерязване на захранващия кабел.

Симптоми	Възможна причина	Отстраняване
Градинският електроинструмент не работи	Прекъсвачът не работи	При включване внимавайте да не натискате пусковия прекъсвач, докато го завъртате.
	Аварийният бутон не е бил затегнат добре	Затегнете аварийния бутон
	Няма захранващо напрежение	Проверете и включете
	Повреден е контактът на захранващата мрежа	Използвайте друг контакт
	Удължителният кабел е повреден	Проверете захранващия кабел, при необходимост го заменете
	Задействал се е предпазен прекъсвач	Заменете предпазния прекъсвач/след това отново включете градинския електроинструмент
	Системата за предпазване от претоварване се е задействала	Изпълнете действията, описани в раздела «Предпазване от претоварване»
Градинският електроинструмент работи с прекъсвания	Захранващото напрежение е нестабилно	Изпълнете действията, описани в раздела «Предпазване от претоварване»
	Пусковият прекъсвач се връща в позиция «0»	Изчакайте машината да се охлади и изпълнете действията, описани в раздела „Предпазване от претоварване“
	Удължителният кабел е повреден	Проверете, при необходимост заменете захранващия кабел
	Нарушена е електрическа връзка вътре в машината	Потърсете помощ в оторизиран сервиз за електроинструменти
Ниска производителност на рязане	Системата за предпазване от претоварване се е задействала	Изпълнете действията, описани в раздела «Предпазване от претоварване»
	Пусковият прекъсвач се връща в позиция «0»	Изчакайте машината да се охлади и изпълнете действията, описани в раздела „Предпазване от претоварване“
	Ножът се е затъпил	Заменете ножа
Ножът не се върти	Ножът е замърсен	Демонтирайте и почистете ножа
	Фунията за подаване или отворът за изхвърляне са блокирани	Почистете машината и изпразнете торбата
	Ножът е блокирал	Премахнете причината за блокиране
Силни вибрации/шум	Гайката/винта на ножа е разхлабена	Затегнете гайката/винта на ножа
	Гайката/винта на ножа е разхлабена	Затегнете гайката/винта на ножа
	Ножът е повреден	Заменете ножа
	Вътрешна повреда на машината	Потърсете помощ в оторизиран сервиз за електроинструменти

Сервиз и технички совети

www.bosch-garden.com

Винаги кога то се обрѓаате с вљпроси кљм представителите на Бош непременно посочвајте 10-цифрениот каталожен номер на градинскиот електроинструмент.

Роберт Бош ЕООД – Бљлгария

Бош Сервиз Центљр
Гаранционни и извљнгаранционни ременти
бул. Черни врљх 51-Б
FPI Бизнес центљр 1407
1907 София
Тел.: (02) 9601061
Тел.: (02) 9601079
Факс: (02) 9625302
www.bosch.bg

Бракуване

Градинскиот електроинструмент, принадлежностите му и опаковките треба да се предават за оползотворяване на содрљжаштите се в тях суровини.

Не изхвљрляјте градински електроинструменти при битовите отпаљци!

Само за страни от ЕС:



Сљгласно Европейска директива 2012/19/ЕС односно излязла от употреба електрическа и електронна апаратура и утвљрждаването ѝ като национален закон електрическите и електронни устройства, които не могат да се използват повече, треба да се сљбират отделно и да бљдат подлагани на подходяща преработка за оползотворяване на содрљжаштите се в тях суровини.

Правата за изменения запазени.

Македонски

Безбедносни напомени

Внимание! Ве молиме прочитајте ги следниве упатства. Запознајте се со командите и со соодветната употреба на косачката. Чувајте го упатството за идни консултации.

Толкување на симболите на косачката



Општи безбедносни правила.



Прочитајте го упатството за употреба.



Пред секоја интервенција над механизмот за сечење, згаснете го уредот и

исклучете го од напојување. Ако во тек на работата кабелот се скине или оштети, не допирајте го, туку веднаш извадете го осигурачот преку којшто се напојува уредот. Никогаш не употребувајте го уредот со оштетен кабел.



Носете заштитни ракавици, крути чевли и долги панталони.



Ротирачкото сечило

претставува опасност. Не



ставајте ги нозете или рацете во отворите на уредот додека тој работи.



Внимавајте предмети коишто летаат од косачката да не ги повредат личностите коишто стојат околу уредот.



Предупредување: Држете се на безбедно растојание од косачката додека таа работи.



Почekaјте потполно да застанат сите подвижни делови на уредот пред да ги допрете.



Носете заштитни очила.



Носете заштита за слухот.



Не користете ја косачката кога врне и не излагајте ја на дожд.

Ракување

► **Во тек на работата, не допирајте го отворот број. После гаснењето уредот продолжува да работи уште неколку секунди.**

► Никогаш не дозволувајте им на деца и луѓе кои не се запознаени со овие инструкции да ја користат косачката. Локалните прописи можат да ја ограничат возраста на ракувачот. Чувајте ја косачката вон дофат на деца кога не ја употребувате.

► Оваа косачка не е наменета на личности (и деца) со ограничени физички, сензорни или душевни можности, со недостаток на искуство и знаење, освен ако не им се обезбедени соодветни инструкции или надзор за употреба на косачката од страна на личност одговорна за нивната безбедност. Внимавајте децата да не си играат со косачката.

► Пред вклучувањето, уредот мора да биде склопен правилно според упатството.

► За подобра безбедност користете резидуален уред (РЦД) кој се активира на отстапување од 30 mA. Резидуалниот уред треба да се проверува пред секоја употреба.

► Употребувајте само продолжни кабли кои се предвидени за надворешна употреба и заштитени од вода.

► Не допирајте го кабелот или утикачот со мокри раце.

► Не газете ги, не превиткувајте ги и не тегнете ги напојниот или продолжниот кабел, бидејќи на тој начин можат да се оштетат. Заштитете го кабелот од топлина, масло и оштри рабови.

► Додека ја користите машината, во круг од најмалку 3 метри не треба да има луѓе и животни. Ракувачот на машината е одговорен за безбедноста на трети лица во нејзината близина.

► Бош може да гарантира за работата на уредот само доколку се употребуваат оригинални резервни делови и дополнителна опрема.

► Запознајте се со упатството пред да почнете да го употребувате уредот.

► Не носете лабава облека, вратоврски или други додатоци што висат.

► Уредот употребувајте го на слободен простор (на пример, не премногу блиску до сид или други фиксни објекти) и на цврста, рамна површина.

158 | Македонски

- ▶ Не употребувајте го уредот на плочки или песок. Исфрлениот материјал може да предзвика повреда.
- ▶ Прво проверете дали сите завртки, навртки и други сврзувачки елементи се безбедни и дали се поставени сите заштитни капаци и штитници. Заменете ги оштетените и нечитките упатства и предупредувања.
- ▶ Пред употреба проверете дека собирниот филтер е празен.
- ▶ Вашите раце и тело чувајте ги понастрана од собирниот филтер.
- ▶ Особено внимавајте Вашите раце или други делови на телото или облеката да не дојдат до собирниот филтер или отворот, или во нивна близина.
- ▶ Секогаш стојте стабилно и одржувајте рамнотежа. Не навалувајте се напред. Никогаш не стојте на повисоко ниво одното на машината.
- ▶ Кога косите, стоите што е можно подалеку од косачката.
- ▶ Особено внимавајте да нема метални делови, камења, шишиња, лименки и други слични материјали кога машината работи.
- ▶ Ако механизмот за сечење фати предмет кој не може да се пресече, прави невообичаени звуци или почне да вибрира, веднаш згаснете го уредот и почекајте да застане. Исклучете го кабелот од напојување и:
 - Проверете го сечилото.
 - Заменете ги или поправете ги оштетените делови.
- Проверете дали се сите делови на своето место и дали се прицврстени.
- ▶ Не обидувајте се сами да ја поправате машината, освен ако ја немате соодветната обука.
- ▶ Внимавајте обработените предмети да не се собираат во делот за празнење, бидејќи може да дојде до исфрлање низ собирниот филтер.
- ▶ Ако уредот се заглави, исклучете го и почекајте да застане сечилото. Исклучете го уредот од напојување пред да го чистите.
- ▶ Проверете да се поставени и прицврстени сите заштитни капаци и штитници. Пред употреба спроведете ги сите неопходни проверки и поправки.
- ▶ Не менувајте ги брзините на моторот. Доколку постои проблем, обратете се во овластен Бош сервис.
- ▶ Одржувајте ги отворите за вентилација чисти, бидејќи насобирање на отпад може да го оштетат моторот и да предизвикаат пожар.
- ▶ Не носете ја косачката и не влечете ја додака моторот работи.
- ▶ Пред секоја проверка или поправка згаснете го уредот, почекајте сечилото да застане и исклучете го уредот од напојување.
- ▶ Не наведувајте ја машината настрана додека работи.
- ▶ Не оставајте го уредот надвор додека врне. Уредот чувајте го само на суво место.

Одржување и складирање

- ▶ Пред сервисирање, проверка или прилагодување на уредот, згаснете го, исклучете го од напојување и почекајте да се олади. Пред секоја проверка или прилагодување внимавајте сите делови на уредот да мируваат.
- ▶ Грижете се за уредот и одржувајте го чист.
- ▶ Редовно прегледувајте ја косачката и заменувајте ги веднаш оштетените или изабените делови.
- ▶ Секогаш користете Bosch оригинални резервни делови.
- ▶ Ако користите продолжен кабел, тој не смее да биде послаб од напојниот кабел на уредот.
- ▶ Редовно проверувајте ги напојниот и продолжниот кабел за евентуални оштетувања. Не употребувајте го уредот, ако кабелот е оштетен.
- ▶ При сервисирање, имајте на ум дека и покрај тоа што уредот е опремен со автоматска блокада од вклучување, моторот сепак може да се придвижи рачно и да се активира сечилото.
- ▶ Никогаш не манипулирајте со автоматската блокада.

Безбедност од електричен удар

- ▶ **Внимание! Извадете го напојниот кабел од утикач пред да ја прегледувате или чистете машината. Истото важи и ако кабелот е оштетен, прекинат или сплеткан.**

Вашата машина е за Ваша безбедност двојно изолирана и не и е неопходно заземјување. Работниот напон е 230 V AC, 50 Hz (вон ЕУ 220 V). Употребувајте само одобрени продолжни кабли. За дополнителни информации обратете се во Вашиот овластен кориснички сервис.

За подобра безбедност користете резидуален уред (РЦД) кој се активира на отстапување од 30 mA. Резидуалниот уред треба да се проверува пред секоја употреба.

Предупредување за производителите кои не се за Британски пазар предвидени:

ВНИМАНИЕ: За Ваша безбедност потребно е уредот да е поврзан со продолжниот кабел преку соодветен утикач. Спојот со продолжниот кабел мора да биде заштитен од прскање, направен од гума или обложен со гума. Продолжниот кабел мора да се користи со автоматски намотувач. Продолжниот кабел мора редовно да се прегледува за евентуални оштетувања и да се користи само ако е во совршена состојба. Доколку напојниот кабел е оштетен мора да го поправи Бош електричар. Користете само продолжни кабли со H05VV-F или H05RN-F.

160 | Македонски

Ознаки

Следните симболи се важни за читање и разбирање на упатството за употреба. Ве молиме проучете ги симболите и нивното значење. Правилната интерпретација на симболите ќе Ви помогне подобро и побезбедно да ја користите косачката.

Ознака	Значење
	Носете заштитни ракавици
	Правец на движење
	Правец на реакција

Ознака	Значење
	Тежина
	Вклучување
	Исклучување
	Додатна опрема/резервни делови

Употреба со соодветна намена

Уредот е наменет за дробење компостен домашен и градински отпад.

Технички податоци

Тивок секач		AXT Rapid 2000	AXT Rapid 2200
Број на дел/артикул		3 600 H53 5..	3 600 H53 6..
Потрошувачка, S 6 (4/6 min) ¹⁾	W	2000	2200
Потрошувачка, S 1	W	1800	2000
Број на празни вртежи	min ⁻¹	3650	3650
Макс. дијаметар на материјалот	кг/ч	80 ²⁾	90 ²⁾
Макс. дијаметар на гранки	мм	35 ²⁾	40 ²⁾
Тежина согласно ЕРТА-Procedure 01/2003	кг	11,5	12
Класа на заштита		□/II	□/II

¹⁾Употребниот модул S 6 (40 %) значи дека уредот 4 минути активно работи, а 6 минути работи во празно. Во пракса, оваа процена зависи од самата употреба.

²⁾Во зависност од јакоста на дрвото.

Информации за бучава/вибрации

Вредностите на емисија на бучава одредени во согласност со EN 50434.	3 600 ...	H53 5..	H53 6..
Измерените A-вредности на врева изнесуваат просечно:			
Звучна јачина	dB(A)	89	90
Звучен притисок	dB(A)	103	103
Несигурност K	dB	= 3	= 4

Носете звучна заштита!

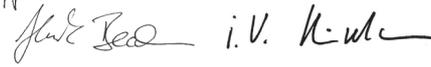
Изјава за сообразност 

	3 600 ...	H53 5..	H53 6..
Изјавуваме на сопствена одговорност, дека производот опишан во «Технички податоци» соодветствува на сите применливи одредби од директивите 2011/65/EU, 2014/30/EU, 2006/42/EC, 2000/14/EC вклучително нивните измени и е сообразен со следните норми: EN 60335-1, EN 50434.			
2000/14/EC: Гарантирана јачина на звук:	dB(A)	106	107
Процедура за верификација на конформитетот V.			

Категорија на производ: 50

Техничка документација (2006/42/EC, 2000/14/EC) при:
Bosch Lawn and Garden Ltd., PT-LG/ENS23,
Stowmarket, Suffolk IP14 1EY, England

Henk Becker Executive Vice President Engineering
Helmut Heinzlmann Head of Product Certification PT/ETM9

PPA


Robert Bosch GmbH, Power Tools Division
70764 Leinfelden-Echterdingen, GERMANY
06.10.2014

Монтажа и користење

Цел на користењето	Слика	Страна
Обем на испорака	1	201
Монтажа на тркалата и шасијата	2	201
Монтажа на собирната кутија и прифатниот отвор	3	202
Приклучување на продолжниот кабел	4	202
Вклучување	5	203
Совети за работа	6	203
Гасење	7	204
Одржување на сечилата	8	204
Одржување, чистење и чување	9	205
Бирање на опрема	10	205

Совети при работењето

Вклучување

Притиснете го копчето за вклучување од позицијата «0» кон позицијата «I» за да го вклучите секачот. Машината ќе почне да работи, па потоа отпуштете го копчето. Копчето автоматски ќе се врати на позицијата «.» (нормална положба за работа).

Напомена: Уредот нема да се вклучи ако копчето за вклучување само малку се потурне во тек на вртењето. Како сигурносна мерка, уредот не почнува со работа ако сигурносното копче не е затегнато до крај.

Заштита од рестартирање

При прекин на струјата уредот се гасне. При повторно доаѓање на струјата уредот не може сам повторно да се вклучи.

Заштита од преоптоварување

Преоптоварувањето, на пример затнувањето на сечилото, може да предизвика машината да застане на неколку секунди. После неколку моменти повторно ќе можете да го вклучите секачот. Ако секачот повторно заблотира, знанете го.

Отстранете ја блокадата и вклучете повторно.

Совети за дробење

Некои гранки со време стануваат се потешки за сецкање, во зависност од видот и јакоста на дрвото.

За најефикасна работа, гранките дробете ги веднаш по отсекувањето.

Мекиот градински отпад треба да се дроби во мали тури, особено ако е влажен. Заглавувањето може да се избегне со повремено дробење гранки.

Одржување на сечилата

► Згаснете го уредот и исклучете го од напојување.

Сечилото сече од двете страни.

Кога едната страна ќе се истапи, сечилото може да се сврти на другата страна. Сечилото може да се користи повторно само еднаш. Не вртете го повеќепати! Користете само одобрени сечила! Кога двете страни ќе се тапи, заменете го сечилото.

Кога поставувате ново сечило, старото сечило соодветно отстранете го. Користете само сечила одобрени од Бош.

Отстранување грешки

Во следната табела се наведени симптомите на евентуалните проблеми, можните причини и како тие да се отстранат, во случај Вашата машина да не работи како што треба. Доколку не го пронајдете Вашиот проблем во табелата, обратете се во овластен сервис.

► **Внимание! Извадете го напојниот кабел од утикач пред да ја прегледувате или чистете машината. Истото важи и ако кабелот е оштетен, прекинат или сплеткан.**

Проблем	Можна причина	Решение
Косачката не работи	Прекинувачот не работи	Не притискајте го копчето за вклучување додека се врти
	Сигурносниот винт не е потполно затегнат	Затегнете го сигурносниот винт
	Нема снабдување со струја	Проверете и вклучете
	Утикачот е неисправен	Користете друг утикач
	Продолжниот кабел е оштетен	Проверете го кабелот и ако е оштетен заменете го
	Прегорен осигурувач	Заменете го осигурувачот и пробајте повторно
	Се вклучува заштитата на моторот	Следете ја процедурата за «Заштита од преотovarување»
	Прекинат е напојувањето со струја	Следете ја процедурата за «Заштита од преотovarување»
Косачката работи со прекини	Копчето за вклучување се враќа во позиција «0»	Оставете ја машината да се олади, а потоа применете ја процедурата за „Заштита од преотovarување“.
	Продолжниот кабел е оштетен	Проверете го напојниот кабел и по потреба заменете го
	Проблем со внатрешната инсталација на уредот	Побарајте помош од сервис
	Се вклучува заштитата на моторот	Следете ја процедурата за «Заштита од преотovarување»
Лошо сечење	Копчето за вклучување се враќа во позиција «0»	Оставете ја машината да се олади, а потоа применете ја процедурата за „Заштита од преотovarување“.
	Сечилото е тапо	Заменете го сечилото
	Сечилото е валкано	Извадете го сечилото и исчистете го
Сечилото не врти	Затнат е отворот за внесување или отворот за исфрлање	Исчистете го уредот и испразнете ја собирната корпа
	Сечилото е заглавено	Отстранете ја блокадата
Јаки вибрации/бучава	Лабава навртка/-завртка	Затегнете ја навртката/-завртката
	Сечилото е оштетено	Заменете го сечилото
	Штета во внатрешноста на уредот	Побарајте помош од сервис

Сервисна служба и совети при користење

www.bosch-garden.com

Секогаш при кореспонденција или нарачка на резервни делови наведете го десетцифрениот сервиски број што се наоѓа на натписната плочка.

Македонија

Д.Д. Електрис
Сава Ковачевиќ 47Њ, број 3
1000 Скопје
Е-пошта: dimce.dimcev@servis-bosch.mk
Интернет: www.servis-bosch.mk
Тел./факс: 02/ 246 76 10
Моб.: 070 595 888

Отстранување

Машината, додатната опрема и амбалажата треба да се сортираат за рециклажа.

Не фрлајте ја косачката со комуналниот отпад!

Само за земји во рамки на ЕУ



Според Европската директива 2012/19/EU за отпадна електрична и електронска опрема и нејзината имплементација во државното право, отпадната електрична и електронска опрема мора посебно да се сортира и да се складишти на еколошки прифатлив начин.

Се задржува правото на промена.

Srpski

Uputstva o sigurnosti

Pažnja! Pročitajte pažljivo sledeća uputstva. Upoznajte se sa elementima za rad i propisnom upotrebom baštenskog uredjaja. Molimo sačuvajte sigurno uputstvo za rad za kasniju upotrebu.

Objašnjenja simbola na baštenskom uredjaju



Opšte uputstvo o opasnosti.



Pročitajte uputstvo za rad.



Isključite uredjaj pre radova na mehanizmu za presecanje i izvucite utikač iz utičnice. Ako se kabl za vreme rada ošteti ili preseče, ne dodirujte ga, već deaktivirajte neodložno osiguranje odgovarajućeg strujnog kruga. Ne radite sa uredjajem nikada sa oštećenim kablom.



Nosite zaštitne rukavice, stabilne cipele i duge pantalone.



Opasnost od rotirajućih noževa. Ne dovodite ruke ili noge u otvor, dok uredjaj radi.



Paziti da osobe koje stoje u blizini ne budu povređene usled odbačenih stranih tela.



Opomena: Održavajte sigurno rastojanje od baštenskog uredjaja, kada on radi.



Sačekajte da se svi delovi uredjaja potpuno umire, pre nego ih uhvatite.



Nosite zaštitne naočari.



Nosite zaštitu za sluh.



Baštenski uredjaj ne koristiti po kiši ili izlagati kiši.

Rad

► **Ne hvatajte za vreme rada u levak za punjenje . Posle isključivanja radi aparat još nekoliko sekundi.**

► Nikada deci ili osobama koje nisu upoznate sa ovim uputstvima ne dozvoliti korišćenje baštenskog uredjaja. Nacionalni propisi ograničavaju moguće starost radnika. Čuvajte baštenski uredjaj da bude za decu nedostupan, kada nije u upotrebi.

► Ovaj baštenski uredjaj nije zamišljen za to, da ga koriste osobe (uključujući i decu) sa ograničenim fizičkim, umnim ili duševnim sposobnostima ili nedostajućim iskustvom i/ili nedostajućim znanjem, čak ni onda, ako su pod nadzorom osobe koja je nadležna za njihovu sigurnost ili dobijaju od nje uputstva, kako se koristi baštenski uredjaj. Decu bi trebalo nadzirati, da biste bili sigurni da se ne igraju sa baštenskim uredjajem.

► Pre uključivanja mora uredjaj da se montira prema priloženom uputstvu.

► Radi povećanja sigurnosti preporučuje se, da se koristi jedna FI-sklopka (RCD) sa maksimalno

164 | Srpski

30 mA. Ova FI-sklopka bi trebala da se kontroliše pre upotrebe.

- ▶ Upotrebljavajte samo za spoljno područje dozvoljene, produžne kablove koji su zaštićeni od prskanja vode.
- ▶ Ne hvatajte utikač i utičnicu sa mokrim rukama.
- ▶ Preko mrežnog priključnog kabela ili produžnog kabela nemojte voziti, ne gnječite ga niti navlačite, jer bi se mogao oštetiti. Zaštitite kabl od izvora toplote, ulja i oštih ivica.
- ▶ Za vreme rada ne smeju se u krugu od 3 metra zadržavati nikakve druge osobe ili životinje. Radnik je odgovoran u radnom području prema trećim licima.
- ▶ Bosch može da obezbedi samo besprekornu funkciju uredjaja, ako se isključivo koristi originalan pribor.
- ▶ Upoznajte se sa uputstvom za rad, pre nego što pokušate da radite sa uredjajem.
- ▶ Ne nosite široko odelo, gajtane koji vise ili kravate.
- ▶ Radite sa uredjajem na nekom slobodnom prostoru (na primer ne suviše blizu zida ili drugih nepokretnih predmeta) sa čvrstom ravnom podlogom.
- ▶ Ne radite sa uredjajem na podlozi koja je obložena kamenom ili šljunkom. Izbačeni materijal može prouzrokovati povrede.
- ▶ Prekontrolišine pre puštanja u rad zavrtnje, navrtke i druge delove pričvršćivanja da li stabilno stoje i zaštićene uredjaje i obloge da li su na svome mestu. Zamenite oštećene ili nečitljive tablice sa opomenom i uputstvom.
- ▶ Uverite se pre startovanja, da li je levak za punjenje prazan.
- ▶ Držite lice i telo na rastojanju od levka za punjenje.
- ▶ Sprečite da Vaše ruke ili drugi delovi Vašeg tela ili Vašeg odela dodju u levak za punjenje ili na otvor za pražnjenje.
- ▶ Pobrinite se za stabilnu ravnotežu i sigurno stajanje. Ne saginjte se previše. Ne budite za vreme punjenja viši od nožice uredjaja.
- ▶ Držite rastojanje do zone pražnjenja kada radite sa baštenskim uredjajem.
- ▶ Pazite krajnje pažljivo na to, da nema metalnih delova, kamenja, flaša, dozni ili drugih stranih tela, kada punitite materijal u uredjaj.
- ▶ Ako mehanizam za sečenje nadje strano telo, uredjaj pravi neobičajene šumove ili počinje da vibrira, isključite uredjaj neodložno da biste zaustavili mehanizam za sečenje. Izvucite utikač iz utičnice i postupajte na sledeći način:
 - Pregledajte oštećenje.
 - Promenite sve oštećene delove ili ih popravite.
 - Ispitajte da li su delovi otpušteni i u datom slučaju čvrsto iz stegnite.
- ▶ Baštenski uredjaj ne mojte da pokušavate da popravite osim ako niste kvalifikovani u neophodnoj meri.
- ▶ Pazite na to da se preradjeni materijal ne skuplja u zoni pražnjenja, ovo sprečava transport i može uticati na povratan udarc u levku za punjenje.

- ▶ Ako je uredjaj zapušten, isključite ga i sačekajte dok se mehanizam za sečenje ne zaustavi. Izvucite utikak iz utičnice, pre nego što oslobodite uredjaj od baštenskog materijala.
- ▶ Kontrolišite da li su poklopci i zaštitni uredjaji neoštećeni i ispravno namešteni. Izvedite pre korišćenja eventualno potrebne radove održavanja ili popravke.
- ▶ Ne pokušavajte da menjate podešavanje broja obrtaja motora. Ako postoji problem, obavestite Bosch-servis.
- ▶ Držite proreze za ventilaciju oslobodjene ostataka ili drugih naslaga, da biste izbegli oštećenje motora ili mogući požar.
- ▶ Nikada ne podižite odnosno nosite baštenski uredjaj sa motorom u radu.
- ▶ Isključite uredjaj, sačekajte da se zaustavi mehanizam za sečenje i izvucite mrežni utikač, uvek kada napuštate radno područje.
- ▶ Ne iskrećite uredjaj za vreme rada.
- ▶ Ne izlažite uredjaj kiši. Čuvajte uredjaj samo na suvom mestu.

Održavanje i čuvanje

- ▶ Ako isključujete uredjaj zbog rada u servisu, kontrole, čuvanja ili promene pribora, isključite ga, izvucite utikač iz utičnice i pustite da se uredjaj ohladi. Uverite se pre svake inspekcije ili baždarenja itd. da li su se svi pokretni delovi zaustavili.
- ▶ Negujte uredjaj i držite ga čisto.
- ▶ Prekontrolišite baštenski uredjaj i zamenite radi sigurnosti istrošene ili oštećene delove.
- ▶ Uverite se da li delovi koje treba promeniti potiču od Bosch-a.
- ▶ Ako se upotrebljava produžni kabl, nesme on biti slabiji od mrežnog kabla nameštenog na uredjaju.
- ▶ Kontrolišite vodove snabdevanja i produžni kabl redovno da li su oštećeni ili postoje znaci starenja. Ne upotrebljavajte uredjaj, ako je kabl oštećen.
- ▶ Mislite pri podešavanju mehanizma za sečenje na to, da je doduše prekinut dovod struje motora usled prisilnog isključenja i da motor ne može više da se uključi, da se mehanizam za sečenje i pored toga pokreće, ako se motor okreće rukom.
- ▶ Nikako ne pokušavajte prisilno isključivanje.

Električna sigurnost

- ▶ **Pažnja! Pre radova održavanja i čišćenja isključite baštenski uredjaj i izvucite mrežni utikač. Isto važi i ako je strujni kabl oštećen, zasečen ili zapleten.**

Vaš baštenski uredjaj je radi sigurnosti zaštitno izolovan i nema potrebu za uzemljenjem. Radni napon iznosi 230 V AC, 50 Hz (za zemlje bez EU 220 V). Upotrebljavajte samo dozboljene produžne kablove. Informacije ćete dobiti kod Vašeg stručnog servisa.

Radi povećanja sigurnosti preporučuje se, da se koristi jedna FI-sklopka (RCD) sa maksimalno 30 mA. Ova FI-sklopka bi trebala da se kontroliše pre upotrebe.

166 | Srpski

Napomena za proizvode koji se **ne prodaju u Velikoj Britaniji:**
PAŽNJA: Zbog Vaše bezbednosti je neophodno da se utikač postavljen na baštenskom uređaju spoji sa produžnim kablom. Spoj produžnog kabla mora da bude zaštićen od prskanja vode, mora da bude od gume ili da bude prevučen gumom. Produžni kabl mora da se koristi sa kablovskom uvodnicom odn. rasterećenjem zatezanja.

Priključni kabl se redovno mora kontrolisati u pogledu znakova oštećenja i sme se samo upotrebljavati u besprekornom stanju.

Ako je priključni vod oštećen, sme ga popraviti samo neka stručna Bosch-radionica.

Smeju da se koriste samo produžni kablovi tipa H05VV-F ili H05RN-F.

Simboli

Sledeći simboli su važni za čitanje i shvatanje uputstva za upotrebu. Zapamtite simbole i njihovo značenje. Pravilna interpretacija simbola Vam pomaže da baštenski uređaj koristite bolje i bezbednije.

Simbol	Značenje
	Nosite zaštitne rukavice
	Pravac kretanja
	Pravac reakcije
	Težina
	Uključivanje
	Isključivanje
	Pribor/rezervni delovi

Upotreba prema svrsi

Uređaj je zamišljen za pravilno usitnjavanje komposta od vlaknastih i drvenih otpadaka kućnih i Hobby vrtova.

Tehnički podaci

Tihi baštenski uređaj		AXT Rapid 2000	AXT Rapid 2200
Broj predmeta		3 600 H53 5..	3 600 H53 6..
Primnjena snaga, S 6 (4/6 min) ¹⁾	W	2 000	2 200
Primnjena snaga, S 1	W	1 800	2 000
Broj obrtaja na prazno	min ⁻¹	3 650	3 650
Maks propusna moć materijala	kg/h	80 ²⁾	90 ²⁾
Maks. presek grane	mm	35 ²⁾	40 ²⁾
Težina prema EPTA-Procedure 01/2003	kg	11,5	12
Klasa zaštite		□/II	□/II

¹⁾Vrsta rada S 6 (40%) označava jedan profil opterećenja, koji prima 4 min opterećenja i 6 min praznog hoda. Dozvoljeno za praktičnu upotrebu u trajnom radu.

²⁾Zavisno od osobina seckanog materijala.

Informacije o šumovima/vibracijama

Vrednosti emisije šumova se određuju u skladu sa EN 50434.

A-vrednovan nivo šumova uređaja iznosi tipično:

Nivo zvučnog pritiska

Nivo snage zvuka

Nesigurnost K

Nosite zaštitu za sluh!

	3 600 ...	H53 5..	H53 6..
dB(A)		89	90
dB(A)		103	103
dB		= 3	= 4

Izjava o usaglašenosti

	3 600 ...	H53 5..	H53 6..
Izjavljujemo pod punom krivičnom i materijalnom odgovornošću da pod „Tehnički podaci“ opisani proizvod odgovara svim dotičnim odredbama instrukcije 2011/65/EU, 2014/30/EU, 2006/42/EC, 2000/14/EC uključujući njene izmene i da je u skladu sa sledećim normama: EN 60335-1, EN 50434.			
2000/14/EC: Garantovani nivo snage zvuka: Postupak vrednovanja usaglašenosti je prema prilogu V.	dB(A)	106	107

Kategorija proizvoda: 50

Tehnička dokumentacija (2006/42/EC, 2000/14/EC) kod:
Bosch Lawn and Garden Ltd., PT-LG/ENS23,
Stowmarket, Suffolk IP14 1EY, England

Henk Becker Helmut Heinzelmann
Executive Vice President Head of Product Certification
Engineering PT/ETM9

PPa.
 i.v. 

Robert Bosch GmbH, Power Tools Division
70764 Leinfelden-Echterdingen, GERMANY
06.10.2014

Montaža i Rad

Cilj rukovanja	Slika	Strana
Obim isporuke	1	201
Montaža točkova i donjeg postroja	2	201
Obesite džak za prihvaćać i klizač skinite	3	202
Postavljanje produžnog kabla	4	202
Uključivanje	5	203
Uputstva za rad	6	203
Isključivanje	7	204
Održavanje noža	8	204
Održavanje, čišćenje i čuvanje	9	205
Biranje pribora	10	205

Uputstva za rad

Uključivanje

Okrenite prekidač za uključivanje/isključivanje sa pozicije „0“ u poziciju „II“ da bi uključili sekačicu. Ako sekalica krene, pustite prekidač. Pokrenuće se u poziciju „I“ nazad automatski (normalan rad).

Uputstvo: Ako pritisnete prekidač za uključivanje/isključivanje za vreme okretanja unutra, sekalica neće krenuti.

Iz sigurnosnih razloga kreće sekalica samo onda, ako je sigurnosno dugme čvrsto pritegnuto.

Zaštita od ponovnog kretanja

Uređaj se isključuje posle nestanka struje. Pri aktiviranje snabdevanja energijom ne može uređaj ponovo da se automatski uključi.

Zaštita od preopterećenja

Preopterećenje na primer blokiranjem noža može za nekoliko sekundi da utiče na zaustavljanje sekačice. Posle kraćeg vremena čekanja možete ponovo uključiti sekačicu. Ako se sekalica ponovo blokira, isključite je.

Uklonite blokadu i startujte ponovo.

Uputstva za usitnjavanje

Zavisno od vrste, starosti i osušenog drveta grane se više ili manje teško usitnjavaju.

Optimalni rezultati se postižu, ako usitnjavate sveže grane odmah posle sečenja.

Meki baštenski otpaci bi trebali da se usitnjavaju u manjim količinama, posebno ako je materijal za usitnjavanje vlažan. Blokiranja možete izbeći periodičnim usitnjavanjem grančica.

Održavanje noža

► Isključite baštenski uređaj i izvucite utikač iz utičnice.

Nož ima obostranu ivicu za sečenje.

Kada je ivica za sečenje tupa, može se nož okrenuti. Zavrtnaj noža sme samo jednom da se ponovo upotrebi. Zavrtnaj noža ne koristite često! Upotrebljavajte samo odobreni zavrtnaj noža! Promenite nož sa sečenje, kada su obe stranice tupe.

Ako se upotrebljava novi nož za sečenje, uklonite stari zavrtnaj noža i upotrebite samo zajedno isporučeni zavrtnaj noža koji je odobrio Bosch.

168 | Srpski

Traženje grešaka

Sledeća tabela pokazuje Vam simptome grešaka, moguće uzroke kao i korektnu pomoć, ako Vaš baštenski uređaj jednom ne funkcioniše besprekorno. Ako uz pomoć nje ne možete lokalizovati problem i ukloniti, obratite se servisnoj radionici.

► **Pažnja! Pre radova održavanja i čišćenja isključite baštenski uređaj i izvucite mrežni utikač. Isto važi i ako je strujni kabl oštećen, zasečen ili zapleten.**

Simptomi	Mogući uzroci	Pomoć
Baštenski uređaj ne radi	Prekidač nije funkcionisao	Pazite kod puštanja u rad na to, da se prekidač za uključivanje/isključivanje ne pritisne za vreme okretanja.
	Sigurnosno dugme nije bilo sasvim stegnuto	Stegnite sigurnosno dugme
	Nema mrežnog napona	Prokontrolisati i uključiti
	Neispravna mrežna utičnica	Koristite drugu utičnicu
	Oštećen produžni kabl	Prekontrolišite kabl, eventualno promenite
	Osigurač je izbio	Promenite osigurač i potom uključite ponovo baštenski uređaj
	Zaštita od preopterećenja je reagovala	Postupite kao što je opisano kod zaštite od preopterećenja
Baštenski uređaj radi sa prekidima	Snabdevanje strujom se koleba	Postupite kao što je opisano kod zaštite od preopterećenja
	Prekidač za uključivanje-isključivanje se vraća natrag u poziciju „0“	Pustite mašinu da se ohladi i postupite kao što je opisano kod „zaštite od preopterećenja“
	Oštećen produžni kabl	Kontrola mrežnog kabla, u datom slučaju promeniti
Loše sečenje	U kvaru je unutrašnji kabl uređaja	Potražiti ovlašćeni servis
	Zaštita od preopterećenja je reagovala	Postupite kao što je opisano kod zaštite od preopterećenja
	Prekidač za uključivanje-isključivanje se vraća natrag u poziciju „0“	Pustite mašinu da se ohladi i postupite kao što je opisano kod „zaštite od preopterećenja“
Nož za sečenje se ne okreće	Noževi tupi	Zamenite noževe
	Noževi za sečenje su zaprljani	Nožete za sečenje izvadite i očistite
	Blokiran levak za punjenje ili otvor za pražnjenje	Uređaj očistiti i isprazniti džak za prihvatanje
Jake vibracije/šumovi	Blokiran nož za sečenje	Oslobotiti blokadu
	Odpušteni navrtka/zavrtnaj noža	Steći navrtku/zavrtnaj noža
Šumovi	Odpušteni navrtka/zavrtnaj noža	Steći navrtku/zavrtnaj noža
	Nož za sečenje je oštećen	Zamenite noževe
	Uređaj je unutra oštećen	Potražiti ovlašćeni servis

Servisna služba i savetovanje o upotrebi

www.bosch-garden.com

Molimo navedite kod svih pitanja i naručivanje rezervnih delova neizostavno broj predmeta sa 10 mesta prema tipskoj tablici baštenskog uređaja.

Srpski

Bosch-Service
Dimitrija Tucovića 59
11000 Beograd
Tel.: (011) 6448546
Fax: (011) 2416293
E-Mail: asbosch@EUnet.yu

Uklanjanje djubre

Baštenski uređaji, pribor i pakovanja treba da se odvoze nekoj regeneraciji koja odgovara zaštiti čovekove okoline.

Ne bacajte baštenski uređaj u kućno djubre!

Samo za EU-zemlje:



Prema evropskoj smernici 2012/19/EU o starim električnim i elektronskim uređajima i njihovom pretvaranju u nacionalno dobro ne moraju više neupotrebljivi električni i elektronski uređaji da se odvojeno sakupljaju i odvoze reciklaži koja odgovara zaštiti čovekove sredine.

Zadržavamo pravo na promene.

Slovensko

Varnostna navodila

Pozor! Skrbno si preberite naslednja navodila. Seznanite se z upravljalnimi elementi in s pravilno uporabo vrtnega orodja. Prosimo, da to navodilo za obratovanje varno shranite za kasnejšo uporabo.

Razlaga simbolov na vrtnem orodju



Splošno opozorilo na nevarnost.



Preberite si to navodilo za obratovanje.



Pred pričetkom opravil na rezalnem mehanizmu morate napravo izklopiti in potegniti vtič iz vtičnice. Če med delom poškodujete ali pretrgate kabel, se ga ne dotikajte, temveč nemudoma deaktivirajte varovalko prizadetega tokokroga. Naprave nikoli ne uporabljajte s poškodovanim kablom.



Nosite zaščitne rokavice, fiksno obutev in dolge hlače.



Nevarnost pred rotirajočimi rezalnimi noži. Med delovanjem naprave ne smete poddržati rok ali nog v odprtine.



Pazite, da predmeti, ki bi odleteli od škarij, ne bodo poškodovali oseb, ki stojijo v bližini.



Opozorilo: Ko vrtno orodje obratuje, držite varno razdaljo do slednjega.



Počakajte na to, da se vsi deli naprave popolnoma ustavijo, preden se je dotaknete.



Nosite zaščitna očala.



Nosite zaščito sluha.



Vrtnega orodja ne uporabljajte, ko dežuje in ga ne izpostavljajte dežju.

Uporaba

► **Med obratovanjem ne segajte v lijak. Po izklopu naprava nekaj sekund deluje naprej.**

► Nikoli ne dovolite otrokom ali osebam, ki niso seznanjene s temi navodili, da bi uporabljale to vrtno orodje. Nacionalni predpisi morebiti omejujejo starost uporabnika. Kadar vrtno orodje ni v uporabi, ga hranite izven dosega otrok.

► To vrtno orodje ni namenjeno za uporabo s strani oseb (vključno z otroki) z omejenimi fizičnimi, senzoričnimi ali umskimi sposobnostmi ali pomanjkljivimi izkušnjami in/ali pomanjkljivim znanjem, razen, če jih nadzoruje oseba, ki je odgovorna za varnost ali pa če slednji s strani te odgovorne osebe dobijo navodila, kako se mora to vrtno orodje uporabljati. Nadzorujte otroke in tako zagotovite, da se ne igrajo z napravo.

► Pred vklopom morate napravo montirati v skladu s priloženim navodilom.

► Za povečanje varnosti vam priporočamo, da uporabite FI-stikalo

170 | Slovensko

- (RCD) z okvarnim tokom maks. 30 mA. To FI-stikalo morate pred vsako uporabo preveriti.
- ▶ Uporabljajte le kabske podaljške, ki so namenjeni za delo na prostem.
 - ▶ Ne dotikajte se vtiča in vtičnice z mokrimi rokami.
 - ▶ Ne smete peljati preko omrežnega priključka, ne smete ga stiskati ali vlečiti za njega, saj bi ga lahko poškodovali. Zaščitite kabel pred vročino, oljem in ostrimi robovi.
 - ▶ Med obratovanjem se v okolici 3 metrov ne smejo zadrževati osebe ali živali. Uporabnik naprave je v delovnem območju odgovoren za tretje osebe.
 - ▶ Bosch lahko le takrat zagotavlja neoporečno funkcijo naprave, če uporabljate izključno originalni pribor.
 - ▶ Preden poskušajte delati z napravo, se seznanite z navodilom za obratovanje.
 - ▶ Ne nosite ohlapnih oblačil, visečih vrvic ali kravat.
 - ▶ Uporabljajte napravo na prostem mestu (npr. ne preblizu stene ali drugih prosto stoječih predmetov) na trdnih in ravnih tleh.
 - ▶ Naprave nikoli ne uporabljajte na tlakovanih ali prodnatih tleh. Izvržen material lahko povzroči poškodbe.
 - ▶ Pred pričetkom obratovanja preverite vse vijake, matice in druge pritrditvene dele na trdnost naseda in vse zaščitne priprave in zaslone, ali so pravilno nameščeni. Nadomestite poškodovane ali nečitljive tablice, ki vsebujejo opozorila in navodila.
 - ▶ Poskrbite, da bo pred zagonom lijak prost.
 - ▶ Držite obraz in telo v stran od lijaka.
 - ▶ Preprečite, da vaše roke ali drugi deli telesa ali vašega oblačila ne bodo prišli v izpraznjevalno odprtino in preprečite, da se bi približali gibljivim delom.
 - ▶ Vedno poskrbite za stabilno ravnotežje in varno stojišče. Ne sklonite se preveč naprej. Medtem, ko polnite napravo, ne smete stati višje kot podnožje naprave.
 - ▶ Pri delu z vrtnim orodjem se ne približujte se področju izmeta.
 - ▶ Ko dajate material v napravo, morate izjemno skrbno paziti na to, da ne vsebuje kovinskih delcev, kamnov, steklenic, pločevink ali drugih tujkov.
 - ▶ Če rezalni mehanizem zadane ob tujek ali če naprava povzroči nenavaden hrup ali pričinja vibrirati, morate napravo nemudoma izklopiti in tako ustaviti nože. Potegnite vtič iz vtičnice in postopajte kot sledi:
 - Preglejte škodo.
 - Zamenjajte vse poškodovane dele ali poskrbite za popravilo.
 - Preverite, ali so deli razrahljani in jih po potrebi zategnite.
 - ▶ Ne poskušajte popravljati vrtnega orodja, razen če imate ustrezno kvalifikacijo za to.
 - ▶ Pazite na to, da se obdelovalni material ne nabira v področju izmeta, to ovira premikanje materiala naprej in lahko povzroči povratni udarec.
 - ▶ Če se naprava zamaši, jo morate izklopiti in počakajte, da se noži

- ustavijo. Preden odstranite drobilni material, potegnite vtič iz vtičnice.
- ▶ Preglejte, če so pokrovi in zaščitne naprave nepoškodovani in pravilno montirani. Pred uporabo eventualno opravite potrebna vzdrževalna dela ali popravila.
 - ▶ Ne poskušajte spremeniti nastavitve števila vrtljajev motorja. V primeru problema obvestite servis Bosch.
 - ▶ Poskrbite za to, da bodo prezračevalne zareze brez ostankov ali drugih oblog, saj tako preprečite poškodbe motorja ali možen požar.
 - ▶ Nikoli ne vzdigujte oz. ne nosite vrtnega orodja z vklopljenim motorjem.
 - ▶ Ko zapustite delovno območje, izklopite napravo, počakajte na zaustavitev nožev in potegnite vtič.
 - ▶ Ne nagibajte naprave med obratovanjem.
 - ▶ Zavarujte napravo pred dežjem. Shranite napravo na suhem mestu.

Vzdrževanje in skladiščenje

- ▶ Če mora naprava zaradi servisa, pregleda, skladiščenja ali menjave pribora prenehati obratovati, jo izklopite, potegnite vtič iz vtičnice in pustite, da se ohladi. Pred vsako inšpekcijo ali naravnavanjem ipd. se morate prepričati, da vsi gibljivi deli mirujejo.
 - ▶ Napravo skrbno negujte in poskrbite za to, da bo čista.
 - ▶ Preverite vrtno orodje in zaradi varnosti nadomestite obrabljene ali poškodovane dele.
- ▶ Poskrbite, da bodo vsi deli, ki jih boste zamenjali, izdelani v tovarni Bosch.
 - ▶ V primeru, da uporabljate podaljševalni kabel, ta ne sme biti šibkejši kot omrežni kabel, ki je nameščen na napravi.
 - ▶ Redno preverjajte oskrbovalne vode in podaljševalni kabel glede poškodb ali znakov staranja. Če je kabel poškodovan, naprave ne uporabljajte.
 - ▶ Pri nastavitvi nožev ne pozabite, da je dovod električnega toka motorja s funkcijo prisilnega izklopa sicer prekinjem in da motorja tako ni moč vklopiti, vendar se noži vseeno premikajo, če se motor vrti z roko.
 - ▶ Nikakor ne poskušajte deaktivirati prisilnega izklopa.

Električna varnost

- ▶ **Pozor! Pred opravi vzdrževanja ali čiščenja izklopite vrtno orodje in izvlecite omrežni vtič. Enako storite v primeru, ko je omrežni kabel poškodovan, narezan ali zamotan.**

Vaše vrtno orodje je v varnostne namene zaščitno izolirano in ne potrebuje ozemljitve. Omrežna napetost znaša 230 V AC, 50 Hz (za nečlanice EU 220 V). Uporabite le odobrene podaljševalne kable. Informacije dobite pri pooblaščenem servisu.

Za povečanje varnosti vam priporočamo, da uporabite FI-stikalo (RCD) z okvarnim tokom maks. 30 mA. To FI-stikalo morate pred vsako uporabo preveriti.

172 | Slovensko

Opozorilo za izdelke, ki se **ne prodajajo v Veliki Britaniji:**

POZOR: Za vašo varnost je potrebno, da se vtič na vrtnem orodju poveže s podaljševalnim kablom. Priključno mesto podaljševalnega kabla se mora zaščititi proti škropljenjem. Slednje mora biti iz gume ali biti prevlečeno z gumo. Podaljševalni kabel se mora uporabljati z razbremenitvijo natega.

Priključni vodnik morate redno pregledovati glede na znake poškodb in ga smete uporabljati le v brezhibnem stanju.

Če je priključni vodnik poškodovan, ga sme popraviti le pooblaščen servisna delavnica Bosch.

Uporabljati se smejo samo podaljševalni kabli vrste H05VV-F ali H05RN-F.

Simboli

Naslednji simboli so pomembni za branje in razumevanje navodila za obratovanje. Zapomnite si simbole in njihov pomen. Pravilna interpretacija simbolov vam pomaga, da vrtno orodje lahko bolje in varneje uporabljate.

Simbol	Pomen
	Nosite zaščitne rokavice
	Smer premikanja
	Smer reakcije
	Teža
	Vklop
	Izklop
	Pribor/nadomestni deli

Uporaba v skladu z namenom

Naprava je namenjena za drobljenje vlaknatih in lesenih odpadkov iz hišnih in ljubiteljskih vrtov za kompostiranje.

Tehnični podatki

Tihi drobilnik	AXT Rapid 2000	AXT Rapid 2200
Številka artikla	3 600 H53 5..	3 600 H53 6..
Zmogljivost motorja, S 6 (4/6 min) ¹⁾	W	2 000
Zmogljivost motorja, S 1	W	1 800
Število vrtljajev v prostem teku	min ⁻¹	3 650
Maks. prehod materiala	kg/h	80 ²⁾
Maks. premer vej	mm	35 ²⁾
Teža po EPTA-Procedure 01/2003	kg	11,5
Zaščitni razred	□/II	□/II

¹⁾Način obratovanja S 6 (40 %) označuje profil obremenitve, ki predpostavlja 4 min obremenitve in 6 min prostega teka. Za praktično uporabo je dovoljeno trajno obratovanje.

²⁾Glede na kakovost drobilnega materiala.

Podatki o hrupu/vibracijah

Merilne vrednosti hrupa izračunane v skladu z EN 50434.

Z A-ocenjeni nivo hrupa naprave znaša običajno:

	3 600 ...	H53 5..	H53 6..
Nivo hrupa	dB(A)	89	90
Moč hrupa	dB(A)	103	103
Negotovost K	dB	= 3	= 4

Nosite zaščito sluha!

Izjava o skladnosti

Z izključno odgovornostjo izjavljamo, da je izdelek, opisan v „Tehničnih podatkih“, v skladu z vsemi relevantnimi določili direktiv 2011/65/EU, 2014/30/EU, 2006/42/ES, 2000/14/ES, vključno z njihovimi spremembami in ustreza naslednjim normam: EN 60335-1, EN 50434.

2000/14/ES: Garantirana moč hrupa:

Postopek ocenjevanja skladnosti v skladu z dodatkom V.

3 600 ...	H53 5..	H53 6..
-----------	---------	---------

dB(A)	106	107
-------	-----	-----

Kategorija izdelka: 50

Tehnična dokumentacija (2006/42/ES, 2000/14/ES) pri:
Bosch Lawn and Garden Ltd., PT-LG/ENS23,
Stowmarket, Suffolk IP14 1EY, England

Henk Becker

Executive Vice President
Engineering

Helmut Heinzelmann

Head of Product Certification
PT/ETM9

ppa

 i.V. 

Robert Bosch GmbH, Power Tools Division
70764 Leinfelden-Echterdingen, GERMANY
06.10.2014

Zaščita proti ponovnemu zagonu

Naprava se pri izpadu omrežja izklopi. Pri ponovnem aktiviranju oskrbe z energijo se naprava ne vklopi avtomatsko.

Preobremenitvena zaščita

Preobremenitev drobilnika, npr. zaradi blokade rezilnega noža lahko v nekaj sekundah povzroči zaustavitev drobilnika. Po kratkem premuru lahko drobilnik ponovno vklopite. Če drobilnik ponovno blokira, ga izklopite.

Odstranite blokado in ga ponovno zaženite.

Navodila za drobljenje

Glede na vrsto, starost in vsebnostjo vlage v lesu se veje lahko več ali manj težko drobijo.

Optimalne rezultate dosežete, če drobite sveže veje kmalu potem, ko ste jih odrezali.

Mehki vrtni odpadki se smejo drobiti v majhnih količinah, še posebej, če je drobilni material moker. Blokade lahko preprečite s periodičnim drobljenjem vej.

Vzdrževanje noža

► Izklopite vrtno orodje in potegnite vtič iz vtičnice.

Rezilni nož ima obojestranski rezilni rob.

Če se rezilni rob obrabi, lahko nož obrnete. Vijak noža lahko le enkrat ponovno uporabite. Vijak noža ne smete pogosteje uporabiti! Uporabite le dopustni vijak noža! Ko sta obe strani noža otopeli, morate nož zamenjati.

Pri vstavljanju novega noža morate star vijak noža odstraniti med odpadke in uporabiti le nov vijak noža, ki je priložen in odobren s strani podjetja Bosch.

Montaža in obratovanje

Cilj dejanja	Slika	Stran
Obseg pošiljke	1	201
Montaža koles in spodnjega dela	2	201
Namestiti lovilno vrečo in odložiti pomikalo	3	202
Namestitve podaljševalnega kabla	4	202
Vklop	5	203
Delovna navodila	6	203
Izklop	7	204
Vzdrževanje noža	8	204
Vzdrževanje, čiščenje in skladiščenje	9	205
Izbor pribora	10	205

Navodila za delo

Vklop

Zasukajte vklopno/izklopno stikalo iz položaja „0“ v položaj „I“ za zagon drobilnika. Ko drobilnik zažene, izpustite stikalo. Avtomatsko preide nazaj v položaj „I“ (normalno obratovanje).

Opozorilo: Če boste vklopno/izklopno stikalo med zasukom pritisnili noter, drobilnik ne bo zagnal.

Iz varnostnih razlogov bo drobilnik zagnal le v primeru, ko je varnostni gumb pritegnjen.

Iskanje napak

Naslednja tabela prikazuje simptome napak, možen vzrok ter korektno pomoč, če vaše vrtno orodje kdaj ne bi brezhibno delovalo. Če problema kljub temu ne morete lokalizirati in odstraniti, se prosimo obrnite na vašo servisno delavnico.

► **Pozor! Pred opravi vzdrževanja ali čiščenja izklopite vrtno orodje in izvlecite omrežni vtič. Enako storite v primeru, ko je omrežni kabel poškodovan, narezan ali zamotan.**

Simptomi	Možen vzrok	Pomoč
Vrtno orodje ne deluje	Stikalo ni delovalo.	Pri zagonu pazite na to, da vklopno/izklopnega stikala med zasukom ne boste pritisnili.
	Varnostni gumb ni bil do konca zategnjen.	Zategnite varnostni gumb.
	Brez omrežne napetosti	Preveriti in vklopiti
	Omrežna vtičnica je okvarjena	Uporabite drugo vtičnico
	Podaljševalni kabel je poškodovan	Preverite kabel, morebiti opravite zamenjavo
	Varovalka je sprožila	Zamenjajte varovalko in nato vrtno orodje ponovno vklopite
	Preobremenitvena zaščita se je sprožila	Ravnajte tako, kot je opisano pod „Preobremenitvena zaščita“
	Neenakomerna oskrba z električnim tokom	Ravnajte tako, kot je opisano pod „Preobremenitvena zaščita“
Vrtno orodje deluje s prekinitvami	Vklopno/izklopno stikalo se vrne v položaj „0“	Pustite, da se stroj ohladi in postopajte, kot je opisano pod „Preobremenitvena zaščita“
	Podaljševalni kabel je poškodovan	Preverite omrežni kabel in ga po potrebi dajte zamenjati
	Defektni notranji kabli stroja	Poiščite pomoč v servisu
	Preobremenitvena zaščita se je sprožila	Ravnajte tako, kot je opisano pod „Preobremenitvena zaščita“
Slab rezultat rezanja	Vklopno/izklopno stikalo se vrne v položaj „0“	Pustite, da se stroj ohladi in postopajte, kot je opisano pod „Preobremenitvena zaščita“
	Rezilni noži so topi	Nadomestite rezilne nože
	Rezilni noži so umazani	Demontirajte rezilne nože in jih očistite
Rezilni nož se ne vrti	Vstavni lijak ali izstopna odprtina blokira	Očistite orodje in izpraznite lovilno vrečo
	Rezilni nož je blokiran	Sprotite blokado
Močne vibracije/šum	Matica oz. vijak noža sta zrahljana	Privijte matico oz. vijak noža
	Matica oz. vijak noža sta zrahljana	Privijte matico oz. vijak noža
	Rezilni nož je poškodovan	Nadomestite rezilne nože
	Okvara vrtnega orodja v notranjosti	Poiščite pomoč v servisu

Servis in svetovanje o uporabi

www.bosch-garden.com

Pri vseh vprašanjih in naročilih nadomestnih delov morate nujno navesti desetmestno številko izdelka s tipske tablice vrtnega orodja.

Slovensko

Top Service d.o.o.
Celovška 172
1000 Ljubljana
Tel.: (01) 519 4225
Tel.: (01) 519 4205
Fax: (01) 519 3407

Odlaganje

Odpadno vrtno orodje, pribor in embalažo morate reciklirati v skladu z varstvom okolja.

Vrtnih orodij ne vrzite med gospodinjske odpadke!

Samo za države EU:



V skladu z Direktivo 2012/19/EU Evropskega Parlamenta in Sveta o odpadni električni in elektronski opremi (OEEO) in njeni uresničitvi v nacionalnem pravu se morajo električna in elektronska oprema, ki ni več v uporabi, ločeno zbirati ter okolju prijazno reciklirati.

Pridrujemo si pravico do sprememb.

Hrvatski

Upute za sigurnost

Pažnja! Pažljivo pročitajte slijedeće upute. Upoznajte se sa elementima posluživanja i propisnom uporabom vrtnog uređaja. Upute za rad molimo spremite na sigurno mjesto za kasniju primjenu.

Objašnjenje simbola na vrtnom uređaju



Opće napomene za opasnost.



Pročitajte upute za rad.



Prije radova na mehanizmu za rezanje isključite vrtni uređaj i izvucite utikač iz utičnice. Ako bi se kabel tijekom rada oštetiо ili zarezao, ne dodirujte ga nego odmah deaktivirajte osigurač pripadajućeg strujnog kruga. Sa vrtnim uređajem nikada ne radite sa oštećenim kabelom.



Nosite zaštitne rukavice, čvrstu obuću i duge hlače.



Opasnost od rotirajućih noževa. Ruke ili noge ne stavljati u otvor dok uređaj radi.



Pazite da odbačena strana tijela ne ozljede osobe koje se nalaze oko uređaja.



Upozorenje: Kada radi, održavajte siguran razmak od vrtnog uređaja.



Prije nego što ćete ih dodirivati, pričekajte sa se svi dijelovi vrtnog uređaja potpuno zaustave.



Nositi zaštitne naočale.



Nosite štitičke za sluh.



Vrtni uređaj ne koristiti na kiši niti izlagati kiši.

Rukovanje

► **Tijekom rada sa vrtnim uređajem ne zahvaćajte u lijevak za punjenje. Nakon isključivanja vrtni uređaj će raditi još nekoliko sekundi.**

► Nikada ne dopustiti djeci ili osobama koje nisu upoznate sa ovim uputama da koriste vrtni uređaj. U nekim se zemljama zakonskim propisima ograničava starost korisnika. Kada vrtni uređaj ne koristite, spremite ga na mjesto nedostupno za djecu.

► Ovaj vrtni uređaj nije predviđen da s njime rade osobe (uključujući djeca) sa ograničenim fizičkim, senzornim ili psihičkim sposobnostima ili nedovoljnim iskustvom i/ili nedovoljnim stručnim znanjima. U takvim slučajevima ovakve osobe trebaju raditi pod nadzorom stručne osobe zadužene za sigurnost ili trebaju dobiti upute kako se sa uređajem radi. Djecu treba držati pod nadzorom, kako se ne bi igrala sa vrtnim uređajem.

► Prije uključivanja vrtni uređaj se mora montirati prema priloženim uputama.

► Za povišenje sigurnosti preporučuje se korištenje FI-sklopke (RCD) sa strujom kvara od max. 30 mA. Ova FI-

176 | Hrvatski

sklopka se treba kontrolirati prije svake primjene.

- ▶ Koristite samo produžni kabel odobren za uporabu na otvorenom i zaštićen od prskanja vode.
- ▶ Utikač i utičnicu ne dirajte mokrim rukama.
- ▶ Preko mrežnog priključnog kabela ili produžnog kabela ne vozite, ne gnječite ga niti navlačite, jer bi se mogao oštetiti. Zaštitite kabel od izvora topline, ulja i oštih rubova.
- ▶ Tijekom rada vrtnog uređaja, u krugu 3 m ne smije se nalaziti niti jedna osoba ili životinja. Osoba koja rukuje sa vrtnim uređajem odgovorna je prema trećoj strani u radnom području vrtnog uređaja.
- ▶ Bosch može osigurati besprijeornu funkciju vrtnog uređaja samo ako se za njega koristi isključivo originalni pribor.
- ▶ Prije nego što pokušate raditi sa vrtnim uređajem proučite njegove upute za rukovanje.
- ▶ Ne nosite široku odjeću, viseće ukrasne vrpce ili kravate.
- ▶ Sa vrtnim uređajem radite na slobodnom prostoru (npr. ne suviše blizu zida ili drugih čvrstih objekata), na čvrstom i ravnom tlu.
- ▶ Sa vrtnim uređajem ne radite na pošljunčanom tlu. Odbačeni kamenčići mogu prouzročiti ozljede.
- ▶ Prije puštanja u rad vrtnog uređaja provjerite na čvrsto stezanje sve vijke, matice i ostale elemente pričvršćenja, a zaštitne naprave i štitnike kontrolirajte na ispravnu montažu. Zamijenite oštećene ili nečitljive natpise i znakove upozorenja i obavijesti.
- ▶ Prije pokretanja vrtnog uređaja lijevak za punjenje mora biti prazan.
- ▶ Lice i tijelo držite na određenom razmaku od lijevka za punjenje.
- ▶ Spriječite da vaše ruke ili drugi dijelovi vašeg tijela ili odjeće budu zahvaćeni u lijevku za punjenje ili u otvoru za izbacivanje i izbjegavajte približavanje pomičnim dijelovima vrtnog uređaja.
- ▶ Osigurajte uvijek stabilnu ravnotežu tijela i siguran položaj tijela. Ne nagnjite se suviše naprijed. Tijekom punjenja vrtnog uređaja ne stojte na podlozi višoj od nogu vrtnog uređaja.
- ▶ Kod rada sa vrtnim uređajem održavajte razmak do zone izbacivanja.
- ▶ Kod punjenja u uređaj materijala za sjeckanje obratite izuzetnu pozornost da se u materijalu za punjenje ne nađu nikakvi metalni predmeti, kamenje, boce, limenke ili neka druga strana tijela.
- ▶ Ako bi mehanizam za rezanje zahvatio neko strano tijelo, vrtni uređaj će početi proizvoditi neuobičajene šumove ili će početi vibrirati. U tom slučaju zaustavljanje mehanizma za rezanje odmah isključite vrtni uređaj. Izvucite utikač iz utičnice i postupite kako slijedi:
 - Kontrolirajte vrtni uređaj na eventualna oštećenja.
 - Zamijenite sve oštećene dijelove ili ih popravite.

- Provjerite da li su se dijelovi otpustili i prema potrebi ih stegnite.
- ▶ Ne pokušavajte vrtni uređaj sami popravljati, ako za to ne posjedujete dovoljno stručno obrazovanje.
- ▶ Pazite da se usitnjeni materijal ne zaglavi u zoni izbacivanja; to će smanjiti produkciju vrtnog uređaja i može dovesti do povratnog udara u lijevku za punjenje.
- ▶ Ako bi se vrtni uređaj začepio, odmah ga isključite i pričekajte da se mehanizam za rezanje zaustavi. Izvucite utikač iz utičnice prije nego što se vrtni uređaj oslobodi od materijala za sjeckanje.
- ▶ Provjerite da li su poklopci i zaštitne naprave neoštećeni i ispravno ugrađeni. Prije uporabe provedite eventualno potrebne radove održavanja i popravaka.
- ▶ Ne pokušavajte mijenjati namještanje broja okretaja motora. Ukoliko postoji neki problem zatražite pomoć Bosch servisa.
- ▶ Otvore za hlađenje čistite od ostataka ili ostalih naslaga, kako bi se izbjeglo oštećenje motora ili mogući požar.
- ▶ Vrtni uređaj nikada ne dižite niti nosite dok radi motor.
- ▶ Uvijek prije napuštanja radnog područja isključite vrtni uređaj, pričekajte da se mehanizam za rezanje zaustavi i izvucite mrežni utikač.
- ▶ Tijekom rada ne naginjite vrtni uređaj.
- ▶ Vrtni uređaj ne izlažite djelovanju kiše. Vrtni uređaj spremite samo na suho mjesto.

Održavanje i uskladištenje

- ▶ Ako bi se vrtni uređaj zbog radova servisiranja, provjere, spremanja ili zamjene pribora stavio izvan pogona, isključite ga, izvucite utikač iz mrežne utičnice i ostavite ga da se ohladi. Prije svakog kontrolnog pregleda ili podešavanja svi pomični dijelovi vrtnog uređaja moraju mirovati.
- ▶ Održavajte vrtni uređaj i držite ga čistim.
- ▶ Kontrolirajte vrtni uređaj i u interesu sigurnosti zamijenite istrošene ili oštećene dijelove.
- ▶ Provjerite da li dijelovi za zamjenu potječu od Boscha.
- ▶ Ako se koristi produžni kabel, on ne smije imati manji presjek vodiča od priključnog kabela vrtnog uređaja.
- ▶ Priključne i produžne kablove redovito kontrolirajte na oštećenja ili znakove starenja. Vrtni uređaj ne koristite ako su kablovi oštećeni.
- ▶ Prije podešavanja mehanizma za rezanje treba isključiti električno napajanje motora prisilnim isključivanjem i da se elektromotor ne može uključiti, tako da se unatoč toga mehanizam za rezanje pomiče ako bi se motor okretao rukom.
- ▶ Ni u kojem slučaju ne pokušavajte prisilno isključivanje staviti izvan funkcije.

Električna sigurnost

- ▶ **Pažnja! Prije radova na održavanju ili čišćenju isključite vrtni uređaj i izvucite mrežni utikač. Isto vrijedi ako je oštećen, zarezan ili usukan priključni kabel.**

178 | Hrvatski

Vaš vrtni uređaj je u svrhu sigurnosti zaštitno izoliran i ne zahtjeva nikakvo uzemljenje. Radni napon iznosi 230 V AC, 50 Hz (za zemlje nečlanice EU 220 V). Treba koristiti samo odobreni produžni kabel. Informacije možete dobiti kod vašeg ovlaštenog servisa.

Za povišenje sigurnosti preporučuje se korištenje FI-sklopke (RCD) sa strujom kvara od max. 30 mA. Ova FI-sklopka se treba kontrolirati prije svake primjene.

Napomene za proizvode koji se ne prodaju u **Vel. Britaniji**:

PAŽNJA: Za vašu sigurnost utikač koji se nalazi na vrtnim uređaju treba spojiti sa produžnim kabelom. Spojnica produžnog kabela mora biti zaštićena od prskanja vode, te mora biti izrađena od gume ili prevučena gumom. Produžni kabel mora se koristiti sa vlačnim rasterećenjem.

Priključni kabel mora se redovito kontrolirati na znakove oštećenja i smije se koristiti samo u besprijekornom stanju.

Tehnički podaci

Sjekačica vrtnog otpada		AXT Rapid 2000	AXT Rapid 2200
Kataloški br.		3 600 H53 5..	3 600 H53 6..
Primljena snaga, S 6 (4/6 min) ¹⁾	W	2 000	2 200
Primljena snaga, S 1	W	1 800	2 000
Broj okretaja pri praznom hodu	min ⁻¹	3 650	3 650
Max. protok materijala	kg/h	80 ²⁾	90 ²⁾
Max. promjer grana	mm	35 ²⁾	40 ²⁾
Težina odgovara EPTA-Procedure 01/2003	kg	11,5	12
Klasa zaštite		□/II	□/II

¹⁾Način rada S 6 (40 %) označava profil opterećenja, koji preuzima opterećenje od 4 min i 6 min praznog hoda. Za praktičnu primjenu dopušten je stalni rad.

²⁾Ovisno od svojstava materijala za sjeckanje.

Ako je priključni kabel oštećen, isti se smije popraviti samo u ovlaštenom Bosch servisu.

Smiju se koristiti samo produžni kablovi izvedbe H05VV-F ili H05RN-F.

Simboli

Donji simboli namijenjeni su za čitanje i razumijevanje uputa za rad. Zapamtite ove simbole i njihovo značenje. Ispravno tumačenje simbola pomoći će vam da vrtni uređaj bolje i sigurnije koristite.

Simbol	Značenje
	Nosite zaštitne rukavice
	Smjer gibanja
	Smjer reakcije
	Težina
	Uključivanje
	Isključivanje
	Pribor/rezervni dijelovi

Uporaba za određenu namjenu

Vrtni uređaj je predviđen za usitnjavanje vlaknastog i drvenog otpada iz kućnih vrtova, namijenjenog za kompostiranje.

Informacije o buci i vibracijama

Emisijske vrijednosti buke utvrđene sukladno EN 50434.

Razina buke uređaja vrednovana sa A obično iznosi:

Razina zvučnog tlaka

Razina učinka buke

Nesigurnost K

Nosite štitičke za sluh!

	3 600 ...	H53 5..	H53 6..
	dB(A)	89	90
	dB(A)	103	103
	dB	= 3	= 4

Izjava o usklađenosti

Izjavljujemo pod vlastitom odgovornošću da proizvod opisan pod „Tehnički podaci“ odgovara svim relevantnim odredbama smjernica 2011/65/EU, 2014/30/EU, 2006/42/EC, 2000/14/EC uključujući i njihove izmjene te da je sukladan sa slijedećim normama: EN 60335-1, EN 50434.

2000/14/EC: Zajamčena razina učinka buke:

Postupci vrednovanja usklađenosti prema Dodatku V.

	3 600 ...	H53 5..	H53 6..
	dB(A)	106	107

Kategorija proizvoda: 50

Tehnička dokumentacija (2006/42/EC, 2000/14/EC) može se dobiti kod:

Bosch Lawn and Garden Ltd., PT-LG/ENS23,
Stowmarket, Suffolk IP14 1EY, England

Henk Becker

Executive Vice President

Engineering

Helmut Heinzlmann

Head of Product Certification

PT/ETM9

PPA
 i.V. 

Robert Bosch GmbH, Power Tools Division
70764 Leinfelden-Echterdingen, GERMANY
06.10.2014

Napomena: Sjeckalica vrtnog otpada neće raditi ako prekidač za uključivanje/isključivanje pritisnete tijekom rotacije prema unutra.

Iz razloga sigurnosti sjeckalica vrtnog otpada raditi će samo kada je sigurnosni gumb čvrsto povučen.

Zaštita od ponovnog uključivanja

Uređaj će se nakon nestanka struje isključiti. Kod aktiviranja električnog napajanja, uređaj se ne može automatski ponovno uključiti.

Zaštita od preopterećenja

Preopterećenje, npr. blokiranjem noževa, nakon nekoliko sekundi može rezultirati zaustavljanjem sjeckalice. Sjeckalicu vrtnog otpada možete ponovno uključiti nakon kraćeg vremena čekanja. Sjeckalicu isključite ako bi se ponovno blokiralala.

Otklonite blokadu i ponovno je pokrenite.

Upute za sjeckanje

Ovisno od vrste, starosti i stupnja osušenosti drva, grane je više ili manje otežano sjeckati.

Optimalne rezultate sjeckanja možete postići ako svježe grane sjeckate odmah nakon obrezivanja.

Meki vrtni otpad treba sjeckati u manjim količinama, osobito ako je materijal za sjeckanje vlažan. Blokiranja se mogu izbjeći periodičnim sjeckanjem grana.

Održavanje noževa

► **Vrtni uređaj isključite i izvadite utikač iz mrežne utičnice.**

Nož ima obostrane oštrice.

Ako bi se oštrica zatupila, nož se može okrenuti. Vijak noža smije se samo jednom ponovno koristiti. Vijak noža ne smije se češće koristiti! Smije se koristiti samo za to odobreni vijak noža! Nož zamijenite ako su zatupljene obje njegove oštrice.

Kada se ugrađuje novi nož, stari vijak noža mora se zbrinuti u otpad i koristiti samo isporučeni, od Bosch-a odobreni vijak noža.

Montaža i rad

Radnja	Slika	Stranica
Opseg isporuke	1	201
Montaža kotača i postolja	2	201
Zahvatiti vreću za prikupljanje i odložiti klizač	3	202
Spajanje produžnog kabela	4	202
Uključivanje	5	203
Upute za rad	6	203
Isključivanje	7	204
Održavanje noževa	8	204
Održavanje, čišćenje i spremanje	9	205
Biranje pribora	10	205

Upute za rad

Uključivanje

Za uključivanje sjeckalice vrtnog otpada prekidač za uključivanje/isključivanje okrenite iz položaja „0“ u položaj „I“. Kada sjeckalica počne raditi oslobodite ovaj prekidač. On će se automatski vratiti u položaj „I“ (normalnog rada).

180 | Hrvatski

Traženje greške

Slijedeća tablica prikazuje vam simptome grešaka, moguće uzroke kao i ispravan način otklanjanja, ako vaš vrtni uređaj ne bi besprijekorno radio. Ako na osnovi toga ne možete locirati i otkloniti smetnju u radu, molimo obratite se Bosch ovlaštenom servisu.

► **Pažnja! Prije radova na održavanju ili čišćenju isključite vrtni uređaj i izvucite mrežni utikač. Isto vrijedi ako je oštećen, zarezan ili usukan priključni kabel.**

Simptomi	Mogući uzroci	Pomoć
Vrtni uređaj ne radi	Prekidač ne djeluje	Tijekom puštanja u rad obratite pozornost da se prekidač za uključivanje/isključivanje tijekom rotacije ne pritišće.
	Sigurnosni gumb nije bio do kraja povučen	Povući sigurnosni gumb
	Nema mrežnog napona	Provjeriti i uključiti
	Neispravna mrežna utičnica	Koristiti drugu utičnicu
	Produžni kabel je oštećen	Kontrolirati kabel i eventualno ga zamijeniti
	Osigurač je reagirao	Zamijenite osigurač/nakon toga ponovno uključite vrtni uređaj
	Aktivirala se je zaštita od preopterećenja	Postupite kao što je opisano u „Zaštiti od preopterećenja“
	Nestavno električno napajanje	Postupite kao što je opisano u „Zaštiti od preopterećenja“
Vrtni uređaj radi sa prekidima	Prekidač za uključivanje/isključivanje vraća se u položaj „0“	Ostavite da se vrtni uređaj ohladi i postupite kao što je opisano u „Zaštiti od preopterećenja“
	Produžni kabel je oštećen	Kontrolirati priključni kabel i prema potrebi ga zamijeniti
	Neispravno unutarnje ožičenje uređaja	Zatražiti pomoć ovlaštenog servisa
	Aktivirala se je zaštita od preopterećenja	Postupite kao što je opisano u „Zaštiti od preopterećenja“
Slabi učinak rezanja	Prekidač za uključivanje/isključivanje vraća se u položaj „0“	Ostavite da se vrtni uređaj ohladi i postupite kao što je opisano u „Zaštiti od preopterećenja“
	Nož je zatupljen	Zamijeniti nož
	Nož je zaprljan	Nož demontirati i očistiti
Nož se ne okreće	Začepljen je lijevak za punjenje ili otvor za izbacivanje	Vrtni uređaj očistiti i isprazniti vreću za prikupljanje
	Nož je blokiran	Osloboditi blokadu
	Otpuštena matica/vijak noža	Stegnuti maticu/vijak noža
Jake vibracije/šumovi	Otpuštena matica/vijak noža	Stegnuti maticu/vijak noža
	Nož je oštećen	Zamijeniti nož
	Oštećenje unutar vrtnog uređaja	Zatražiti pomoć ovlaštenog servisa

Servisiranje i savjetovanje o primjeni

www.bosch-garden.com

Kod svih upita i naručivanja rezervnih dijelova molimo neizostavno navedite 10-znamenkasti kataloški broj sa tipske pločice vrtnog uređaja.

Hrvatski

Robert Bosch d.o.o.
Kneza Branimira 22
10040 Zagreb
Tel.: (01) 2958051
Fax: (01) 2958050

Zbrinjavanje

Vrtno uređaje, pribor i ambalažu treba dostaviti na ekološki prihvatljivo recikliranje.

Vrtno uređaje ne bacajte u kućni otpad!

Samo za zemlje EU:



Prema Europskim smjernicama 2012/19/EU za električne i elektroničke stare uređaje, neuporabivi električni i elektronički uređaji moraju se odvojeno sakupljati i dovesti na ekološki prihvatljivo recikliranje.

Zadržavamo pravo na promjene.

Eesti

Ohutusnõuded

Tähelepanu! Lugege järgmised juhised tähelepanelikult läbi. Tutvuge aiatööriista käsitsuselementide ja nõuetekohase kasutamisega. Hoidke kasutusjuhend hilisemaks kasutamiseks hoolikalt alles. Aiatööriistal olevate sümbolite selgitus



Üldine oht.



Lugege läbi kasutusjuhend.



Enne mis tahes töid löikemehhanismi kallal lülitage seade välja ja eemaldage toitepistik pistikupesast. Kui toitejuhe saab töö käigus vigastada või lõigatakse läbi, ärge puudutage toitejuhet, vaid lülitage kohe välja asjaomase volurüüri kaitse. Ärge kasutage seadet, mille toitejuhe on vigastatud.



Kandke alati kaitsekindaid, turvajalatseid ja pikki pükse.



Pöörlev löiketera on ohtlik. Ärge asetage oma käsi ja jalgu avasse, kui seade töötab.



Veenduge, et eemalepaiskuvad võõrkehadeid ei vigasta läheduses viibivaid inimesi.



Hoiatus: Viibige töötavast aiatööriistast ohutus kauguses.



Enne seadme puudutamist oodake, kuni kõik osad on täielikult seiskunud.



Kandke kaitseprille.



Kandke kuulmiskaitsevahendeid.



Ärge kasutage aiatööriista vihma käes ja ärge jätke seda vihma kätte.

Käsitsemine

- ▶ **Kui seade on tööle rakendatud, ärge viige oma käsi täitmislehtrisse. Pärast väljalülitamist pöörleb löiketera veel mõne sekundi.**
- ▶ Ärge lubage aiatööriista kasutada lastel ja inimestel, kes ei täida käesolevaid ohutusnõudeid. Seadme kasutaja iga võib olla piiratud konkreetse riigi seadustega. Kasutusvälisel ajal hoidke aiatööriista lastele kättesaamatus kohas.
- ▶ Seda aiatööriista ei tohi kasutada inimesed (sealhulgas lapsed), kelle füüsilised või vaimsed võimed on piiratud või kellel puuduvad seadme kasutamiseks vajalikud kogemused ja teadmised, välja arvatud juhul, kui nad kasutavad tööriista nende turvalisuse eest vastutava isiku järelevalve all, kes annab neile juhiseid seadme kasutamiseks. Et välistada aiatööriistaga mängimise võimalust, ei tohi jätta lapsi aiatööriista lähedusse järelevalveta.
- ▶ Enne sisselülitamist tuleb seade vastavalt käesolevale kasutusjuhendile kokku panna.



182 | Eesti

- ▶ Turvalisuse suurendamiseks soovitame kasutada max 30 mA käivitusvooluga rikkevoolukaitse-lüliti (RCD). Rikkevoolukaitse-lüliti tuleks iga kord enne seadme kasutamist üle kontrollida.
- ▶ Kasutage välistingimuste jaoks sobivat pritsmekindlat pikendusjuhet.
- ▶ Ärge puudutage pistikut ja pistikupesa märgade kätega.
- ▶ Ärge sõitke toitejuhtmest ega pikendusjuhtmest üle, ärge pigistage ega tõmmake seda, kuna see võib juhet vigastada. Kaitske toitejuhet kuumuse, õli ja teravate servade eest.
- ▶ Töötamise ajal ei tohi 3 meetri raadiuses olla teisi inimesi ega loomi. Seadme kasutaja vastutab tööpiirkonnas viibivate kõrvaliste inimeste eest.
- ▶ Bosch tagab seadme häireteta töö ainult originaaltarvikute kasutamisel.
- ▶ Enne seadme kasutuselevõttu lugege läbi kasutusjuhend.
- ▶ Ärge kandke laiu ja rippuvaid rõivaid, sülle, lipse jmt.
- ▶ Kasutage seadet ühetasase ja kõva pinnasega kohas, kus ei ole teisi esemeid (piisavas kauguses seintest ja teistest mitteliikuvatest esemetest).
- ▶ Ärge kasutage seadet kruusasel või sillutatud pinnal. Väljaviskuv materjal võib põhjustada vigastusi.
- ▶ Enne kasutuselevõttu kontrollige, kas kõik kruvid, mutrid ja teised kinnitusdetailid on korralikult kinni ja kas kõik kaitseseadised ja katted on oma kohal. Vahetage välja vigastatud ja mitteleotavad hoiatussildid.
- ▶ Enne käivitamist veenduge, et täitmislehter on vaba.
- ▶ Hoidke nägu ja keha täitmislehtrist eemal.
- ▶ Veenduge, et Teie käed ja teised kehaosad ja Teie riided ei satu täitmislehtrisse, väljaviskeavasse ega seadme liikuvate osade lähedusse.
- ▶ Hoidke alati tasakaalu ja võtke stabiilne asend. Ärge kummarduge liiga kaugemale ette. Täitmise ajal ärge seiske seadme jalast kõrgemal.
- ▶ Aiatööriistaga töötades olge väljaviskeavast piisaval kaugusel.
- ▶ Veenduge, et seadmesse sisestatavad jäätmed ei sisalda metallesemeid, kive, pudeleid, purke ega teisi võõrkehaseid.
- ▶ Kui löikemehhanism tabab võõrkeha, kui seade teeb ebaharilikku müra või hakkab vibreerima, lülitage seade löikemehhanismi seiskamiseks kohe välja. Tõmmake toitepistik pistikupesast välja ja toimige järgmiselt:
 - Tehke kindlaks vigastused.
 - Vahetage välja või parandage kõik kahjustatud osad.
 - Kontrollige, kas detailid on lahti ja vajaduse korral pingutage need kinni.
- ▶ Kui Teil ei ole asjaomast väljaõpet, ärge püüdke aiatööriista ise parandada.
- ▶ Veenduge, et töödeldav materjal ei jää väljaviskepiirkonda kinni; see takistab edasiliikumist ja võib täitmislehtris põhjustada tagasilöögi.

- ▶ Kui seade ummistub, lülitage seade välja ja oodake, kuni löikemehhanism seiskub. Enne kui ummistust kõrvaldama asute, tõmmake toitepistik pistikupesast välja.
- ▶ Kontrollige, kas katted ja kaitseseadised on terved ja õigesti paigaldatud. Enne kasutamist teostage vajalikud hooldus- ja puhastustööd.
- ▶ Ärge püüdke muuta mootori pöörete arvu. Probleemi korral pöörduge Boschi remonditöökotta.
- ▶ Hoidke ventilatsiooniavad vabad jääkidest ja mustusest, et hoida ära mootori kahjustumist ja võimalikku tulekahju.
- ▶ Ärge kunagi tõstke ega kandke töötava mootoriga aiatööriista.
- ▶ Lülitage seade välja, oodake, kuni löikemehhanism seiskub ja tööpiirkonnast lahkudes tõmmake toitepistik alati pistikupesast välja.
- ▶ Ärge kallutage seadet töötamise ajal.
- ▶ Ärge jätke seadet vihma kätte. Hoidke seadet ainult kuivas kohas.

Hooldus ja hoidmine

- ▶ Kui seadet on vaja hooldada, kontrollida, hoiule panna või kui seadmel on vaja vahetada lisatarvikuid, lülitage seade välja, eemaldage toitepistik pistikupesast ja laske seadmel jahtuda. Iga kord enne kontrollimist ja seadistamist veenduge, et kõik liikuvad osad on seiskunud.
- ▶ Hooldage seadet korralikult ja hoidke seade puhas.
- ▶ Kontrollige aiatööriista ja asendage kulunud ja vigastatud osad tööohutuse tagamiseks uutega.
- ▶ Veenduge, et varuosad pärinevad Boschilt.
- ▶ Kui kasutate pikendusjuhet, ei tohi see olla nõrgem seadme toitejuhtmest.
- ▶ Kontrollige toitejuhet ja pikendusjuhet korrapäraselt ja veenduge, et need ei ole vigastatud ega kulunud. Kui juhtmed on vigastatud, ei tohi seadet tööle rakendada.
- ▶ Löikemehhanismi seadistamisel pidage meeles, et kuigi mootori vooluvarustus on katkenud ja mootorit ei ole võimalik sisse lülitada, liigub löikemehhanism sellegipoolest, kui mootorit käega pöörata.
- ▶ Ärge püüdke katkestit välja lülitada.

Elektriline ohutus

- ▶ **Tähelepanu! Enne hooldus- ja puhastustööd lülitage aiatööriist välja ja eemaldage toitepistik pistikupesast. Lülitage seade välja ka juhul, kui toitejuhe on vigastatud või keerdu läinud.**

Aiatööriist on ohutuse tagamiseks topeltisoleeritud ja ei vaja maandamist. Tööpinge on 230 V AC, 50 Hz (EL-i mittekuuluvates riikides 220 V). Kasutage üksnes heakskiidetud pikendusjuhtmeid. Lisateavet saate volitatud müügiesindustest.

Turvalisuse suurendamiseks soovitame kasutada max 30 mA käivitusvooluga rikkevoolukaitse-lüliti (RCD). Rikkevoolukaitse-lüliti

184 | Eesti

tuleks iga kord enne seadme kasutamist üle kontrollida.

Märkus toodete kohta, mida ei turustata **Suurbritannias:**

TÄHELEPANU: Teie ohutuse huvides tuleb aiatööriista küljes olev pistik ühendada pikendusjuhtmega. Pikendusjuhtme pistik peab olema kaitstud veepritsmete eest, valmistatud kummist või kaetud kummiga. Pikendusjuhet tuleb kasutada koos veojõu leevendiga.

Toitejuhet tuleb korrapäraselt kontrollida vigastuste suhtes ja seda tohib kasutada üksnes siis, kui see on laitmatu seisukorras.

Kui toitejuhe on vigastatud, tuleb see lasta parandada Boschi elektriliste tööriistade volitatud remonditöökojas. Kasutada tohib üksnes H05VV-F või H05RN-F tüüpi pikendusjuhtmeid.

Sümbolid

Järgmised piltsümbolid on olulised kasutusjuhendi lugemisel ja mõistmisel. Pidage palun piltsümbolid ja nende tähendus meeles. Piltsümbolite õige tõlgendamine aitab Teil aiatööriista tõhusamalt ja ohutumalt käsitseda.

Sümbol	Tähendus
	Kandke kaitsekindaid
	Liikumissuund
	Reaktsioonisuund
	Kaal
	Sisselülitamine
	Väljalülitamine
	Lisatarvikud/varuosad

Nõuetekohane kasutamine

Seade on ette nähtud aiapäätmete purustamiseks kompostimise eesmärgil; purustada saab nii taimi kui ka puuoksi.

Tehnilised andmed

Oksapurustaja		AXT Rapid 2000	AXT Rapid 2200
Tootenumber		3 600 H53 5..	3 600 H53 6..
Nimivõimsus, S 6 (4/6 min) ¹⁾	W	2 000	2 200
Nimivõimsus, S 1	W	1 800	2 000
Tühikäigupöörded	min ⁻¹	3 650	3 650
Max. Materjali max läbilase	kg/h	80 ²⁾	90 ²⁾
Max. Oksa max läbimõõt	mm	35 ²⁾	40 ²⁾
Kaal EPTA-Procedure 01/2003 järgi	kg	11,5	12
Kaitseaste		□/II	□/II

¹⁾Töörežiim S 6 (40%) tähistab profiili, mille puhul seade töötab 4 min koormusel ja 6 min tühikäigul. Praktikas on lubatud töötada püsirežiimil.

²⁾Sõltuvalt purustatava materjali struktuurist.

Andmed müra/vibratsiooni kohta

Müratase määratud kooskõlas standardiga EN 50434.

Seadme A-korrigeeritud müratase on üldjuhul:

	3 600 ...	H53 5..	H53 6..
Helirõhu tase	dB(A)	89	90
Helivõimsuse tase	dB(A)	103	103
Mõõtemääramatus K	dB	=3	=4

Kasutage kuulmiskaitsevahendeid!

Vastavus normidele

Kinnitame ainuvastutajana, et punktis „Tehnilised andmed“ kirjeldatud toode on vastavuses direktiivides 2011/65/EL, 2014/30/EL, 2006/42/EÜ, 2000/14/EÜ ja viidatud direktiivide muudetud redaktsioonides sätestatud asjakohaste nõuetega ning järgmiste standarditega: EN 60335-1, EN 50434.
2000/14/EÜ: Garanteeritud helivõimsuse tase:
Vastavuse hindamise meetod vastavalt lisale V.

3 600 ... H53 5.. H53 6..

dB(A) 106 107

Tootekategooria: 50

Tehniline toimeik (2006/42/EÜ, 2000/14/EÜ) saadaval:
Bosch Lawn and Garden Ltd., PT-LG/ENS23,
Stowmarket, Suffolk IP14 1EY, England

Henk Becker Executive Vice President Engineering
Helmut Heinzelmann Head of Product Certification PT/ETM9

PPa
Henk Becker *i.v. K. Müller*

Robert Bosch GmbH, Power Tools Division
70764 Leinfelden-Echterdingen, GERMANY
06.10.2014

Taaskäivituskaitse

Pärast vooluvarustuse katkemist lülitub seade välja. Vooluvarustuse taastumisel ei lülitu seade automaatselt sisse.

Ülekoormuskaitse

Ülekoormus, mille põhjus võib olla näiteks lõiketera kinnikiilumine, võib mõne sekundiga kaasa tuua oksapurustaja seiskumise. Pärast lühikese ooteaja möödumist võite oksapurustaja uuesti sisse lülitada. Kui oksapurustaja kiilub uuesti kinni, lülitage see välja. Vabastage oksapurustaja ja käivitage uuesti.

Märkused

Olenevalt puidu liigist, vanusest ja niiskusest on oksa kergem või raskem purustada.

Parimad tulemused saavutate, kui purustate värskeid oksa kohe pärast lõikamist.

Pehmeid aiajäätmekid tuleks purustada väikestes kogustes, seda eeskätt siis, kui jätmed on märjad. Kinnikiildumist saab ära hoida, kui aeg-ajalt purustada oksa.

Lõiketerade hooldus

► **Lülitage aiatööriist välja ja tõmmake pistik pistikupesast välja.**

Lõiketeral on kahepoolne lõikeserv.

Kui lõikeserv läheb nüriks, saab lõiketera pöörata. Terakruvi võib uuesti kasutada vaid üks kord. Ärge kasutage terakruvi sagedamini! Kasutage ainult ettenähtud terakruvi! Kui mõlemad pooled on nürid, siis vahetage lõiketera välja.

Kui kasutate uut lõiketera, siis utiliseerige vana terakruvi ja kasutage ainult tarnekomplekti kuuluvat terakruvi, mis pärineb Boschilt.

Kokkupanek ja kasutamine

Toimingu eesmärk	Joonis	Lehekülg
Tarnekomplekt	1	201
Rataste ja alusraami paigaldamine	2	201
Kogumiskoti paigaldamine ja riivi sulgemine	3	202
Pikendusjuhtme ühendamine	4	202
Sisselülitamine	5	203
Tööjuhised	6	203
Väljalülitamine	7	204
Lõiketerade hooldus	8	204
Hooldus, puhastamine ja säilitamine	9	205
Lisatarviku valik	10	205

Tööjuhised

Sisselülitamine

Keerake lüliti (sisse/välja) asendist „0“ asendisse „II“, et oksapurustajat sisse lülitada. Vabastage lüliti, kui oksapurustaja käivitub. See läheb automaatselt tagasi asendisse „I“ (tavarežiim).

Märkus: Oksapurustaja ei käivitu, kui vajutate lüliti (sisse/välja) keeramise ajal sissepoole.

Ohutuse huvides käivitub oksapurustaja vaid siis, kui turvanupp on tugevasti kinni keeratud.

186 | Eesti

Vea otsing

Kui aiatööriist ei peaks teinekord veatult töötama, leiate järgmisest tabelist tõrgete kirjeldused, tõrgete võimalikud põhjused ja juhised tõrgete kõrvaldamiseks. Kui probleem siiski ei kao, pöörduge volitatud remonditöökotta.

► **Tähelepanu! Enne hooldus- ja puhastustöid lülitage aiatööriist välja ja eemaldage toitepistik pistikupesast. Lülitage seade välja ka juhul, kui toitejuhe on vigastatud või keerdu läinud.**

Tunnused	Võimalik põhjus	Kõrvaldamine
Aiatoööriist ei tööta	Lüliti ei tööta	Aiatööriista sisselülitamisel veenduge, et keeramise ajal ei vajutata lülile (sisse/välja).
	Turvanupp ei olnud täielikult kinni keeratud	Pingutage turvanupp kinni
	Puudub võrgupinge	Kontrollige ja lülitage sisse
	Pistikupesa on defektne	Kasutage teist pistikupesa
	Pikendusjuhe on vigastatud	Kontrollige juhe üle, vajaduse korral vahetage välja
	Kaitse on rakendunud	Vahetage kaitse välja/seejärel lülitage aiatööriist uuesti sisse
	Ülekoormuskaitse on rakendunud	Toimige nii, nagu kirjeldatud punktis „Ülekoormuskaitse“
	Vooluvarustus kõigub	Toimige nii, nagu kirjeldatud punktis „Ülekoormuskaitse“
Seade töötab katkendlikult	Lüliti (sisse/välja) läheb asendisse „0“ tagasi	Laske seadmel jahtuda ja toimige nii, nagu kirjeldatud punktis „Ülekoormuskaitse“
	Pikendusjuhe on vigastatud	Kontrollige toitejuhe üle, vajaduse korral laske välja vahetada
	Seadme siseühendused ei ole korras	Pöörduge remonditöökotta
	Ülekoormuskaitse on rakendunud	Toimige nii, nagu kirjeldatud punktis „Ülekoormuskaitse“
Madal löikejõudlus	Lüliti (sisse/välja) läheb asendisse „0“ tagasi	Laske seadmel jahtuda ja toimige nii, nagu kirjeldatud punktis „Ülekoormuskaitse“
	Lõiketera on nüri	Vahetage lõiketera välja
	Lõiketera on määrdunud	Võtke lõiketera maha ja puhastage
Lõiketera ei pöörle	Täitelehter või väljaviskešah on kinni kiilunud	Puhastage seade ja tühjendage kogumiskott
	Lõiketera kiilub kinni	Vabastage lõiketera
Tugev vibratsioon/müra	Lõiketera mutter/kruvi on lõtv	Pingutage lõiketera mutrit/kruvi
	Lõiketera on kahjustada saanud	Pingutage lõiketera mutrit/kruvi
	Seadme sisedetailid on kahjustada saanud	Vahetage lõiketera välja Pöörduge remonditöökotta

Klienditeenindus ja müügiärgne nõustamine

www.bosch-garden.com

Järelepärimiste esitamisel ja varuosade tellimisel näidake kindlasti ära seadme andmesildil olev 10-kohaline tootenumber.

Eesti Vabariik

Mercantile Group AS
Boschi elektriliste käsitööriistade remont ja hooldus
Pärnu mnt. 549
76401 Saue vald, Laagri
Tel.: 6549 568
Faks: 679 1129

Kasutuskõlbmatuks muutunud seadmete käitlus

Aiatööriistad, lisatarvikud ja pakend tuleb keskkonnasäästlikult ringlusse võtta.

Ärge visake kasutusressursi ammendanud aiatoööriistu olmejäätmete hulka!

Üksnes EL liikmesriikidele:



Vastavalt Euroopa Liidu direktiivile 2012/19/EL elektri- ja elektroonikaseadmete jäätmete kohta ning direktiivi kohaldamisele liikmesriikides tuleb kasutusressursi ammendanud elektrilised tööriistad eraldi kokku koguda ja keskkonnasäästlikult ringlusse võtta.

Tootja jätab endale õiguse muudatuste tegemiseks.

Latviešu

Drošības noteikumi

Uzmanību! Rūpīgi izlasiet tālāk sniegtos norādījumus. Iepazīstieties ar dārza instrumenta vadības elementiem un tā pareizu lietošanu. Pēc izlasīšanas saglabājiet lietošanas pamācību turpmākai izmantošanai.

Uz dārza instrumenta korpusa attēloto simbolu skaidrojums



Vispārēja rakstura brīdinājuma zīme.



Izlasiet šo lietošanas pamācību.



Veicot jebkādas darbības ar griezējmehānismu, izslēdziet dārza instrumentu un atvienojiet to no elektrotīkla kontaktligzdas. Ja darba laikā tiek bojāts vai pārgriezts instrumenta elektrokabelis, nepieskarieties tam, bet nekavējoties deaktivizējiet drošinātāja ierīci elektrobarošanas ķēdē. Nelietojiet dārza instrumentu, ja ir bojāts tā elektrokabelis.



Darba laikā nēsājiet aizsargcimdus, stabilus apavus un garās bikses.



Rotējošie griezējasmeņi ir bīstami. Dārza instrumenta darbības laikā neievietojiet tā izvadlūkā rokas vai kājas.



Nodrošiniet, lai tuvumā esošās personas neapdraudētu dažādi priekšmeti, kas var lidot prom no darba vietas.



Brīdinājums. Ieturiet drošu attālumu līdz dārza instrumentam laikā, kad tas darbojas.



Pēc dārza instrumenta izslēgšanas nepieskarieties tā kustīgajām daļām, bet nogaidiet, līdz tās pilnīgi apstājas.



Nēsājiet aizsargbrilles.



Nēsājiet ausu aizsargus.



Nelietojiet dārza instrumentu lietus laikā un neatstājiet to lietū.

Lietošana

- **Instrumenta darbības laikā neievietojiet rokas ievadpiltuvē. Nemiet vērā, ka dārza instruments pēc izslēgšanas vēl dažas sekundes turpina darboties.**
- Neļaujiet lietot dārza instrumentu bērniem vai personām, kuras ar to neprot apieties. Minimālais vecums dārza instrumentu lietotājiem tiek noteikts atbilstoši nacionālajai likumdošanai. Laikā, kad dārza instruments netiek lietots, uzglabājiet to vietā, kas nav sasniedzama bērniem.
- Šis dārza instruments nav paredzēts, lai to lietotu personas (tai skaitā arī bērni) ar traucētām fiziskajām, sensorajām vai garīgajām spējām vai nepietiekošu pieredzi un/vai nepietiekošām zināšanām, izņemot gadījumus, kad lietošana notiek par minēto personu drošību atbildīgas

188 | Latviešu

personas uzraudzībā vai saņemot no tās norādījumus, kā lietojams dārza instruments.

Bērniem jānodrošina vajadzīgā uzraudzība, lai viņi nesāktu rotaļāties ar dārza instrumentu.

- ▶ Pirms ieslēgšanas dārza instruments jāsamontē atbilstoši instrukcijai, kas piegādāta kopā ar to.
- ▶ Lai paaugstinātu elektrodrošību, ieteicams lietot noplūdes strāvas aizsargreleju (RCD) ar maksimālo aizsargstrāvu 30 mA. Šis aizsargrelejs ikreiz pirms darba jāpārbauda.
- ▶ Lietojiet vienīgi pret ūdens šļakatām nodrošinātu pagarinātājkabli, kuru atļauts izmantot ārpus telpām.
- ▶ Nepieskarieties elektrokabeļa kontaktdakšai un elektrotīklā kontaktlīdždam ar mitrām rokām.
- ▶ Nepieļaujiet transporta līdzekļu pārvietošanos pāri instrumenta elektrokabeļim un pagarinātājkabeļim, nespiediet un nestiepiet kabeļus, jo šāda apiešanās tos var sabojāt. Sargājiet kabeļus no karstuma, eļļas un asām malām.
- ▶ Instrumenta darbības laikā neļaujiet citām personām vai mājdzīvniekiem pienākt darba vietai tuvāk par 3 metriem. Instrumenta lietotājs nes atbildību par kaitējumiem, kas darba vietas robežās var tikt nodarīti citām personām.
- ▶ Bosch garantē dārza instrumenta nevainojamu darbību vienīgi tad, ja kopā ar to tiek izmantoti oriģinālie piederumi.
- ▶ Pirms mēģinājuma strādāt ar dārza instrumentu rūpīgi iepazīstieties ar tā lietošanas pamācību.
- ▶ Nenēsājiēt vaļīgas drēbes un brīvi nokarājošās kaklarotas vai kaklsaites.
- ▶ Darbinot dārza instrumentu, uzstādiēt to uz stingra, līdzena pamata atklātā vietā (piemēram, nenovietojiet to tuvu sienām vai citiem nekustīgiem priekšmetiem).
- ▶ Nedarbiniet dārza instrumentu, ja tas ir novietots uz bruģēta vai grantēta seguma. Šādā gadījumā prom lidojošās seguma daļiņas var izraisīt savainojumu.
- ▶ Pirms darba uzsākšanas pārbaudiet, vai instrumenta uzgriežņi, skrūves un citi stiprinājuma elementi ir stingri pievilkti un vai visi pārsegi un aizsargierīces ir pareizi nostiprināti. Nomainiet brīdinošās un norādošās uzlīmes, ja tās ir bojātas vai nav salasāmas.
- ▶ Pirms instrumenta palaišanas pārliedzinieties, ka tā ievadpiltuve ir tukša.
- ▶ Netuviniēt seju un arī citas ķermeņa daļas ievadpiltuvei.
- ▶ Nepieļaujiet, lai jūsu rokas un citas ķermeņa daļas vai apģērbs iekļūst ievadpiltuvē vai izvadlūkā vai nonāk kustīgo daļu tuvumā.
- ▶ Darba laikā saglabājiēt līdzsvaru un ieturiet stabilu ķermeņa stāvokli. Nenoliecieties pārāk tālu uz priekšu. Iepildot sasmalcināmo materiālu, nestāviet augstāk par līmeni, uz kura balstās dārza instruments.

- ▶ Strādājot ar dārza instrumentu, ieturiet drošu attālumu no atkritumu izmešanas zonas.
- ▶ Īpaši uzmanieties, lai kopā ar sasmalcināmo materiālu dārza instrumentā neiekļūtu metāla priekšmeti, akmeņi, pudeles, kārbas un citi svešķermeņi.
- ▶ Ja dārza instrumenta griezēj mehānismā ir iekļuvis kāds svešķermenis, par ko liecina neparasti stiprs troksnis vai vibrācija, nekavējoties izslēdziet dārza instrumentu un pārbaudiet griezēj mehānisma stāvokli. Atvienojiet instrumentu no elektrotīkla kontaktligzdas un rīkojieties šādi:
 - pārbaudiet, vai instrumentam nav radušies bojājumi,
 - nomainiet vai izremontējiet bojātās daļas,
 - pārbaudiet, vai nav kļuvuši vaļīgi daļu savienojumi, un vajadzības gadījumā pievelciet stiprinošos elementus.
- ▶ Nemēģiniet remontēt dārza instrumentu saviem spēkiem, ja jums trūkst tam nepieciešamās kvalifikācijas.
- ▶ Sekojiet, lai sasmalcinātais materiāls neuzkrātos izvadīšanas zonā, traucējot tālāko materiāla izvadīšanu, jo tas var izraisīt atsitienu un sasmalcināmā materiāla izmešanu no ievadpiltuves.
- ▶ Ja sasmalcināmais materiāls iestrēgst, izslēdziet dārza instrumentu un nogaidiet, līdz apstājas tā griezēj mehānisms. Pirms griezēj mehānisma atbrīvošanas no tajā iestrēgušā materiāla atvienojiet dārza instrumentu no elektrotīkla kontaktligzdas.
- ▶ Pārbaudiet, vai ir nebojāti un pareizi nostiprināti visi paredzētie pārsegi un aizsargierīces. Pirms dārza instrumenta lietošanas nodrošiniet, lai tam tiktu veikti vajadzīgie apkalpošanas un remonta darbi.
- ▶ Nemēģiniet izmainīt dzinēja griešanās ātrumu. Ja šajā ziņā pastāv problēmas, griezieties Bosch servisa centrā.
- ▶ Lai novērstu dzinēja sabojāšanos vai pat aizdegšanos, uzturiet tīras ventilācijas atveres, savlaicīgi atbrīvojot tās no sasmalcinātā materiāla paliekām vai citiem nosēdumiem.
- ▶ Neceliet un nenesiet dārza instrumentu, ja darbojas tā dzinējs.
- ▶ Atstājot darba vietu, vienmēr izslēdziet dārza instrumentu, nogaidiet, līdz apstājas tā griezēj mehānisms, un tad atvienojiet instrumentu no elektrotīkla.
- ▶ Darba laikā nesasveriet dārza instrumentu.
- ▶ Neatstājiet dārza instrumentu lietū. Uzglabājiet dārza instrumentu sausā vietā.

Apkope un uzglabāšana

- ▶ Pirms apkalpošanas, pārbaudes, novietošanas uzglabāšanai vai piederumu nomaiņas izslēdziet dārza instrumentu, atvienojiet to no elektrotīkla kontaktligzdas un nogaidiet, līdz dārza instruments ir atdzisis. Ik reizi pirms instrumenta pārbaudes, regulēšanas vai citiem ar

190 | Latviešu

tā apkalpošanu saistītiem darbiem nogaidiet, līdz apstājas instrumenta kustīgās daļas.

- ▶ Regulāri veiciet dārza instrumenta apkopi un uzturiet to tīru.
- ▶ Lai panāktu augstu darba drošību, pārbaudiet dārza instrumentu un nomainiet tā izdilušās vai bojātās daļas.
- ▶ Nodrošiniet, lai nomaīņai tiktu izmantotas vienīgi oriģinālās rezerves daļas, kas ražotas firmā Bosch.
- ▶ Ja dārza instrumenta pievienošanai elektrotīklam tiek izmantots pagarinātājkaбелиs, tam jābūt paredzētam vismaz tikpat stiprai strāvai, kā paša instrumenta elektrokabelim.
- ▶ Regulāri pārbaudiet, vai elektropadeves līnijai un pagarinātājkaбелиem nav radušies bojājumi un vai nav vērojamas novecošanās pazīmes. Nelietojiet dārza instrumentu, ja ir bojāts tā elektrokabelis.
- ▶ Veicot griezēj mehānisma regulēšanu, iedarbojas dzinēja bloķēšanas ierīce, kā rezultātā dzinējam netiek pievadīts spriegums un to nevar ieslēgt, taču jāatceras, ka griezēj mehānisms var kustēties arī tad, ja dzinējs tiek griezts ar roku.
- ▶ Nekādā gadījumā nemēģiniet atslēgt dzinēja bloķēšanas ierīci.

Elektriskā drošība

- ▶ **Uzmanību! Pirms apkalpošanas vai tīrīšanas izslēdziet dārza instrumentu un atvienojiet tā kontaktdakšu no elektrotīkla. Rīkojieties šādi arī tad, ja elektrokabelis ir bojāts, pārgriezts vai samezģlojies.**

Drošības apsvērumu dēļ šis dārza instruments ir apgādāts ar aizsargizolāciju un var tikt lietots bez aizsargzemējuma. Tas darbojas no maiņsprieguma 230 V, 50 Hz (ārpus ES izmantojamie instrumenti ir paredzēti spriegumam 220 V). Izmantojiet darbam tikai lietošanai atļautos pagarinātājkaбелиus. Sīkāku informāciju varat saņemt pilnvarotā klientu apkalpošanas iestādē.

Lai paaugstinātu elektrodrošību, ieteicams lietot noplūdes strāvas aizsargreleju (RCD) ar maksimālo aizsargstrāvu 30 mA. Šis aizsargrelejs ikreiz pirms darba jāpārbauda.

Piezīme par izstrādājumiem, kas **nav iegādāti Lielbritānijā.**

UZMANĪBU! Drošības apsvērumu dēļ dārza instrumenta kontaktdakšu nepieciešams mehāniski sasaistīt ar pagarinātājkaбели. Pagarinātājkaabeļa savienotājiem jābūt nodrošinātiem pret ūdens šļakatām; tiem jābūt pagatavotiem no gumijas vai pārklātiem ar gumiju. Pagarinātājkaabelis jālieto kopā ar īpašu pretstiepes stiprinājumu. Regulāri pārbaudiet, vai savienojšajos kaabeļos nav vērojamas bojājumu pazīmes, un izmantojiet tos tikai tad, ja kaabeļi ir nevainojamā stāvoklī. Atklājot elektrokabeli bojājumu, nodrošiniet, lai nepieciešamais remonts tiktu veikts Bosch pilnvarotā remonta darbnīcā.

Kopā ar instrumentu drīkst izmantot tikai tipu H05VV-F vai H05RN-F pagarinātājkaabeļus.

Simboli

Tālāk aplūkoto simbolu nozīmi ir svarīgi zināt, lai varētu lasīt un pareizi izprast šo lietošanas pamācību. Iegaumējiet šos simbolus un to nozīmi. Simbolu pareiza interpretācija ļaus vieglāk un drošāk lietot dārza instrumentu.

Simbols	Nozīme
	Nēsājiet aizsargcimdus
	Kustības virziens
	Reakcijas virziens

Simbols	Nozīme
	Svars
	Ieslēgšana
	Izslēgšana
	Piederumi/rezerves daļas

Pielietojums

Dārza instruments ir paredzēts šķiedrvielas un koksnī saturu atkritumu sasmalcināšanai piemājas dārzā līdz izmēriem, kas derīgi kompostēšanai.

Tehniskie parametri

Klusas darbības zaru smalcinātājs		AXT Rapid 2000	AXT Rapid 2200
Izstrādājuma numurs		3 600 H53 5..	3 600 H53 6..
Patērējamā jauda, S 6 (4/6 min.) ¹⁾	W	2000	2200
Patērējamā jauda, S 1	W	1800	2000
Griešanās ātrums brīvgaitā	min. ⁻¹	3650	3650
Maks. materiāla caurlaides spēja	kg/st.	80 ²⁾	90 ²⁾
Maks. zaru diametrs	mm	35 ²⁾	40 ²⁾
Svars atbilstoši EPTA-Procedure 01/2003	kg	11,5	12
Elektroaizsardzības klase		□/II	□/II

¹⁾ Darba režīms S 6 (40 %) nozīmē, ka instruments 4 minūtes tiek darbināts ar slodzi un 6 minūtes darbojas tukšgaitā. Praksē ir pieļaujama arī instrumenta nepārtraukta darbība.

²⁾ Atkarībā no sasmalcināmā materiāla īpašībām.

Informācija par troksni un vibrāciju

Trokšņa parametru vērtības ir noteiktas atbilstoši EN 50434.	3 600 ...	H53 5..	H53 6..
Instrumenta radītā pēc raksturlielnes A izvērtē trokšņa parametru tipiskās vērtības ir šādas.			
Trokšņa spiediena līmenis	dB(A)	89	90
Trokšņa jaudas līmenis	dB(A)	103	103
Izkliede K	dB	= 3	= 4

Nēsājiet ausu aizsargus!

Atbilstības deklarācija

	3 600 ...	H53 5..	H53 6..
Mēs ar pilnu atbildību paziņojam, ka sadaļā „Tehniskie parametri” aprakstītais izstrādājums atbilst visiem direktīvās 2011/65/ES, 2014/30/ES, 2006/42/EK, 2000/14/EK un to labojumos ietvertajiem saistošajiem noteikumiem, kā arī šādiem standartiem: EN 60335-1, EN 50434.			
Direktīva 2000/14/EK: garantētais trokšņa jaudas līmenis ir:	dB(A)	106	107
Atbilstība ir noteikta saskaņā ar pielikumu V.			

192 | Latviešu

Izstrādājuma kategorija: 50

Tehniskā lieta (2006/42/EK, 2000/14/EK) no:
Bosch Lawn and Garden Ltd., PT-LG/ENS23,
Stowmarket, Suffolk IP14 1EY, England

Henk Becker Helmut Heinzelmann
Executive Vice President Head of Product Certification
Engineering PT/ETM9

PPa
Henk Becker *i.V. H. Heinzelmann*

Robert Bosch GmbH, Power Tools Division
70764 Leinfelden-Echterdingen, GERMANY
06.10.2014

Montāža un lietošana

Darbība un tās mērķis	Attēls	Lappuse
Piegādes komplekts	1	201
Rīteņu un šasijas montāža	2	201
Savācējsoņas piekarināšana un bīdītāja ievietošana	3	202
Pagarinātājkaabeļa nostiprināšana	4	202
Ieslēgšana	5	203
Norādījumi darbam	6	203
Izslēgšana	7	204
Asmeņu apkalpošana	8	204
Apkalpošana, tīrīšana un uzglabāšana	9	205
Piederumu izvēle	10	205

Norādījumi darbam

Ieslēgšana

Lai ieslēgtu zaru smalcinātāju, pārvietojiet ieslēdzēju no stāvokļa „0” stāvoklī „II”. Pēc zaru smalcinātāja iedarbošanās atlaidiet ieslēdzēju. Tas automātiski atgriežas atpakaļ stāvoklī „I” (normāls darba režīms).

Piezīme. Ja, pagriežot ieslēdzēju, tas tiek iespiests uz iekšu, zaru smalcinātājs nesāk darboties.

Vadoties no drošības apsvērumiem, zaru smalcinātājs sāk darboties tikai tad, ja ir stingri pieskrūvēta ievadpiltuves drošības skrūve.

Aizsardzība pret atkārtotu ieslēgšanos

Ja darba laikā tiek pārtraukta barojošā sprieguma padeve, dārza instruments izslēdzas. Tā tiek novērsta dārza instrumenta atkārtota patvaļīga ieslēgšanās, atjaunojoties barojošā sprieguma padevei.

Aizsardzība pret pārslodzi

Ja zaru smalcinātājs tiek pārslogots, piemēram, iestrēgstot griezējasmēnim, tas pēc dažām sekundēm izslēdzas. Pēc neilgas pauzes zaru smalcinātājs no jauna ir gatavs ieslēgšanai. Ja zaru smalcinātājs no jauna iestrēgst, izslēdziet to.

Likvidējiet iestrēgšanas cēloni un no jauna ieslēdziet zaru smalcinātāju.

Norādījumi smalcināšanai

Zaru smalcināšana var būt vieglāka vai grūtāka, atkarībā no koku sugas un vecuma, kā arī no mitruma daudzuma koksni. Optimāli rezultāti ir sasniežami tad, ja tiek smalcināti svaigi koku zari drīz pēc to apgriešanas.

Mikstie dārza atkritumi tiek labāk sasmalcināti, tos ievadot mazās porcijās, īpaši tad, ja tie ir mitri. Lai novērstu nosprostošanos, ievadiet mikstos dārza atkritumus pārmaiņus ar sausiem zariem.

Asmeņu apkalpošana

► Izslēdziet dārza instrumentu un atvienojiet tā kontaktdakšu no elektrotīkla kontaktligzdas.

Dārza instrumenta griezējasmēnim ir griezējškaitnes abās tā pusēs.

Ja viena no griezējškaitnēm ir kļuvusi neasa, griezējasmēni var apgriezt otrādi. Asmens stiprinājuma skrūvi drīkst lietot atkārtoti tikai vienu reizi. Nelietojiet asmens stiprinājuma skrūvi vairāk, nekā atļauts! Lietojiet tikai šim nolūkam īpaši paredzētu asmens stiprinājuma skrūvi! Nomainiet griezējasmēni, ja griezējškaitnes abas tā pusēs ir kļuvušas neasas.

Iestiprinot jaunu griezējasmēni, atbrīvojieties no vecās asmens stiprinājuma skrūves un lietojiet asmens iestiprināšanai tikai kopā ar to piegādāto stiprinājuma skrūvi, kuras izmantošanu ir atļāvusi firma Bosch.

Kļūmju uzmeklēšana

Šajā tabulā ir apkopota informācija par iespējamajām kļūmēm dārza instrumenta darbībā un par šo kļūmju novēršanu. Ja kļūmi neizdodas lokalizēt un novērst saviem spēkiem, griezieties pēc palīdzības tuvākajā remonta darbnīcā.

► **Uzmanību! Pirms apkalpošanas vai tīrīšanas izslēdziet dārza instrumentu un atvienojiet tā kontaktdakšu no elektrotīkla. Rikojieties šādi arī tad, ja elektrokabelis ir bojāts, pārgriezts vai samezģlojies.**

Pazīme	Iespējamais cēlonis	Novēršana
Dārza instruments nedarbojas	Nefunkcionē ieslēdzējs	Sekojiet, lai, pagriežot ieslēdzēju zaru smalcinātāja iedarbināšanas laikā, tas netiktu iespiests uz iekšu
	Nav stingri pieskrūvēta ievadpiltuves drošības skrūve	Stingri pieskrūvējiet drošības skrūvi
	Elektrotīklā nav sprieguma	Pārbaudiet elektrotīklu un ieslēdziet spriegumu
	Ir bojāta kontaktligzda	Izmantojiet citu kontaktligzdu
	Ir bojāts pagarinātājkabelis	Pārbaudiet un vajadzības gadījumā nomainiet kabeli
	Ir pārdedzis drošinātājs	Nomainiet drošinātāju un tad no jauna ieslēdziet dārza instrumentu
	Ir nostrādājusi aizsardzība pret pārslodzi	Rikojieties, kā aprakstīts sadaļā „Aizsardzība pret pārslodzi”
	Svārstās barojošais spriegums ieslēdzējs pārvietojas atpakaļ stāvoklī „0”	Rikojieties, kā aprakstīts sadaļā „Aizsardzība pret pārslodzi” Nogaidiet, līdz dārza instruments atdziest, un tad rikojieties, kā aprakstīts sadaļā „Aizsardzība pret pārslodzi”
Dārza instruments darbojas ar pārtraukumiem	Ir bojāts pagarinātājkabelis	Pārbaudiet elektrokabeli un vajadzības gadījumā to nomainiet
	Bojāti instrumenta iekšējie savienojumi	Griezieties remonta darbnīcā
	Ir nostrādājusi aizsardzība pret pārslodzi ieslēdzējs pārvietojas atpakaļ stāvoklī „0”	Rikojieties, kā aprakstīts sadaļā „Aizsardzība pret pārslodzi” Nogaidiet, līdz dārza instruments atdziest, un tad rikojieties, kā aprakstīts sadaļā „Aizsardzība pret pārslodzi”
Sasmalcināšana notiek slikti	Griezējasmens ir neass	Nomainiet griezējasmēni
	Griezējasmens ir netīrs	Izņemiet griezējasmēni un notīriet to
	Ir nosprostojušies ievadpiltuve vai izvadlūka	Iztīriet dārza instrumentu un iztukšojiet savācējsomu
Griezējasmens negriežas	Griezējasmens ir iestrēdzis	Izbrīvējiet griezējasmēni
	Ir vaļģis asmens stiprinājuma uzgrieznis/ skrūve	Pievelciet asmens stiprinājuma uzgriezni/skrūvi
Dārza instruments stipri vibrē un/vai trokšņo	Ir vaļģis asmens stiprinājuma uzgrieznis/ skrūve	Pievelciet asmens stiprinājuma uzgriezni/skrūvi
	Griezējasmens ir bojāts	Nomainiet griezējasmēni
	Dārza instrumentam ir iekšēji bojājumi	Griezieties remonta darbnīcā

Klientu konsultāciju dienests un konsultācijas par lietošanu

www.bosch-garden.com

Pieprasot konsultācijas un pasūtīt rezerves daļas, lūdzam noteikti paziņot desmitzīmju pasūtījuma numuru, kas norādīts uz dārza instrumenta marķējuma plāksnītes.

Latvijas Republika

Robert Bosch SIA
Bosch elektroinstrumentu servisa centrs
Dzelzavas ielā 120 S
LV-1021 Rīga
Tālr.: 67146262
Telefakss: 67146263
E-pasts: service-pt@lv.bosch.com

Atbrīvošanās no nolietotajiem izstrādājumiem

Nolietotais dārza instruments, tā piederumi un iesaiņojuma materiāli jāpakļauj otrreizējai pārstrādei apkārtējai videi nekaitīgā veidā.

Neizmetiet dārza instrumentu sadzīves atkritumu tvertnē!

Tikai ES valstīm



Saskaņā ar Eiropas Savienības direktīvu 2012/19/ES par nolietotajām elektriskajām un elektroniskajām ierīcēm un šīs direktīvas atspoguļojumiem nacionālajā likumdošanā, lietošanai nederīgās elektriskās un elektroniskās ierīces jāsavāc atsevišķi un jānogādā otrreizējai pārstrādei apkārtējai videi nekaitīgā veidā.

Tiesības uz izmaiņām tiek saglabātas.

Lietuviškai

Saugos nuorodos

Dėmesio! Atidžiai perskaitykite žemiau pateiktus nurodymus. Susipažinkite su sodo priežiūros įrankio valdymo elementais bei išmokite tinkamai juo naudotis. Išsaugokite šią naudojimo instrukciją, kad ir ateityje galėtumėte ja pasinaudoti.

Ant sodo priežiūros įrankio pavaizduotų simbolių paaiškinimas



Bendrasis įspėjimas apie pavojų.



Atidžiai perskaitykite šią naudojimo instrukciją.



Prieš pradėdami pjovimo mechanizmo techninės priežiūros darbus, prietaisą išjunkite ir iš kištukinio lizdo ištraukite kištuką. Jei dirbant yra pažeidžiamas arba nutraukimas laidas, būtina neliečiant laido nedelsiant išjungti atitinkamos elektros srovės grandinės saugiklį. Niekada nenaudokite prietaiso su pažeistu laidu.



Visada avėkite tvirtus batus, mėvėkite apsauginėmis pirštinėmis ir ilgomis kelnėmis.



Saugokitės besisukančių pjovimo peilių. Nekiškite rankų ar kojų į angą, kai prietaisas veikia.



Saugokite, kad netoli esančių žmonių nesužalotų išmetamos dalelės.



Įspėjimas: Kai su sodo priežiūros prietaisu dirbama, laikykitės nuo jo saugaus atstumo.



Prieš prisiliedami prie prietaiso dalių palaukite, kol jos visiškai nustos veikti.



Dribkite su apsauginiais akiniais.



Dirbkite su klausos apsaugos priemonėmis.



Nenaudokite sodo priežiūros įrankio, kai lyja, ir nepalikite jolyjant lauke.

Naudojimas

► **Prietaisui veikiant neikiškite rankos į užpildymo angą. Prietaisą išjungus, kelias sekundes jis dar veikia iš inercijos.**

► Niekada neleiskite sodo priežiūros įrankiu naudotis vaikams arba su šia instrukcija nesusipažinusiems asmenims. Nacionalinėse direktyvose gali būti numatyti tokių prietaisų naudotojų amžiaus apribojimai. Kai su sodo priežiūros įrankiu nedirbate, laikykite jį vaikams nepasiekiamoje vietoje.

► Šis sodo priežiūros įrankis nėra skirtas, kad juo dirbtų asmenys (įskaitant ir vaikus) su fizinėmis, jutiminėmis ar dvasinėmis negalėmis arba asmenys, kuriems trūksta patirties arba žinių, nebent juos prižiūri už jų saugumą atsakingas asmuo arba iš atsakingo asmens jie gauna nurodymus, kaip dirbti su sodo priežiūros įrankiu.

- Vaikus reikia prižiūrėti, kad jie su sodo priežiūros įrankiu nežaistų.
- ▶ Prieš įjungiant prietaisą, jį reikia sumontuoti, kaip nurodyta instrukcijoje.
 - ▶ Saugumui užtikrinti patariama naudoti nuotėkio srovės jungiklį (RCD), kurio maksimali nuotėkio srovė yra 30 mA. Šis nuotėkio srovės jungiklis turi būti tikrinamas prieš kiekvieną naudojimą.
 - ▶ Naudokite tik lauko darbams skirtą, nuo aptaškymo apsaugotą ilginamąjį laidą.
 - ▶ Nelieskite kištuko ir kištukinio lizdo šlapiomis rankomis.
 - ▶ Maitinimo laido arba ilginamojo laido niekada nepervažiuokite, nesuspauskite ir už jo netempkite, nes jį galite pažeisti. Saugokite laidą nuo karščio, tepalų ir aštrių briaunų.
 - ▶ Dirbant su prietaisu pašaliniams asmenims ar gyvūnams artintis prie prietaiso arčiau kaip 3 metrų atstumu draudžiama. Dirbantysis yra atsakingas už darbo zoną trečiųjų asmenų asmenų atžvilgiu.
 - ▶ Bosch tik tada gali užtikrinti, kad prietaisas nepriekaištingai veiks, kai naudojama tik originali papildoma įranga.
 - ▶ Prieš pradėdami dirbti su prietaisu, išstudijuokite naudojimo instrukciją.
 - ▶ Nedirbkite su plačiais drabužiais, kabančiais raišteliais ar kaklaraiščiais.
 - ▶ Prietaisą statykite laisvame plote (ne per arti sienų ar kitų stacionarių kliūčių) ant tvirto, horizontalaus pagrindo.
 - ▶ Nestatykite prietaiso ant grįsto ar žvyruoto pagrindo. Prietaiso išmestos medžiagos gali sužeisti.
 - ▶ Prieš naudojimą visada būtina patikrinkite, ar gerai priveržti varžtai, veržlės ir kiti tvirtinamieji elementai, ar tinkamai sumontuoti apsauginiai įtaisai ir gaubtai. Pakeiskite pažeistus arba neįskaitomus įspėjamuosius užrašus bei ženklus.
 - ▶ Prieš įjungdami prietaisą įsitikinkite, kad užpildymo anga yra tuščia.
 - ▶ Stovėkite taip, kad veidas ir kitos kūno dalys būtų saugiu atstumu nuo prietaiso užpildymo angos.
 - ▶ Saugokitės, kad rankos bei kitos kūno dalys ir drabužiai nepatektų į prietaiso užpildymo angą ar išmetimo angą ir nepriartėtų prie judančių prietaiso dalių.
 - ▶ Visada išlaikykite pusiausvyrą ir tvirtai stovėkite. Nepasilenkite per daug arti prietaiso. Kai pildote prietaisą smukinamąja medžiaga, nestovėkite aukščiau nei prietaiso koja.
 - ▶ Dirbdami su sodo priežiūros įrankiu laikykitės saugaus atstumo nuo išmetimo zonos.
 - ▶ Ypač atidžiai stebėkite, kad į užpildymo angą nepatektų pašalinių daiktų, pvz., metalinių dalių, akmenų, butelių, skardinių ir kitokių svetimkūnių.
 - ▶ Jei peiliai atsitrenkia į kokį nors pašalinį daiktą, prietaisas pradeda skleisti nejprastą triukšmą ar vibruoti, nedelsdami jį išjunkite, kad smulkinimo mechanizmas sustotų. Iš

196 | Lietuviškai

kištukinio ištraukite kištuką ir atlikite šiuos veiksmus:

- Nustatykite gedimą.
- Pakeiskite arba suremontuokite pažeistas dalis.
- Patikrinkite, ar dalys neatsilaisvinusios ir, jei reikia, jas užveržkite.
- ▶ Neremontuokite sodo priežiūros prietaiso patys, nebent turite prietaiso remontui būtiną išsilavinimą.
- ▶ Stebėkite, kad smulkinamoji medžiaga neužblokuotų išmetimo zonos; tai trukdys medžiagos transportavimui, ir smulkinamieji objektai gali būti išmetami atgal į užpildymo angą.
- ▶ Jei prietaisas užsikemša, jį išjunkite ir palaukite, kol sustos smulkinimo mechanizmas. Prieš pašalindami iš prietaiso smulkinamą medžiagą, iš kištukinio lizdo ištraukite kištuką.
- ▶ Patikrinkite, ar nepažeisti ir tinkamai uždėti gaubtai ir apsauginiai įtaisai. Prieš pradėdami naudoti atlikite būtinus techninės priežiūros ir remonto darbus.
- ▶ Nekeiskite variklio sūkių skaičiaus nustatymų. Iškilus problemai kreipkitės į Bosch klientų aptarnavimo skyrių.
- ▶ Kad neperkaistų variklis ir išvengtumėte gaisro pavojaus, iš ventiliacinių angų visada išvalykite smulkinamos medžiagos liekanas ar kitokias apnašas.
- ▶ Niekad nekelkite ir neneškite sodo priežiūros įrankio, kai veikia variklis.
- ▶ Prieš pasitraukdami iš darbo vietos, visada išjunkite prietaisą, palaukite, kol sustos smulkinimo mechanizmas, ir ištraukite kištuką.
- ▶ Neverskite veikiančio prietaiso.
- ▶ Saugokite prietaisą nuo lietaus. Prietaisą laikykite tik sausoje vietoje.

Techninė priežiūra ir sandėliavimas

- ▶ Prieš pradėdami atlikti prietaiso techninės priežiūros darbus, jį tikrinti, keisti papildomą įrangą ar prieš padėdami sandėliuoti, prietaisą išjunkite, iš kištukinio lizdo ištraukite kištuką ir palaukite, kol prietaisas atvės. Prieš kiekvieną apžiūrą ar reguliavimą įsitikinkite, kad visos judamosios dalys yra visiškai sustojusios.
- ▶ Prižiūrėkite prietaisą ir laikykite jį švarų.
- ▶ Patikrinkite sodo priežiūros įrankį ir dėl saugumo pakeiskite susidėvėjusias ir pažeistas dalis.
- ▶ Įsitikinkite, kad keičiamos dalys yra pagamintos (aprobuotos) Bosch.
- ▶ Jei naudojate ilginamąjį laidą, jis turi būti pritaikytas ne mažesnei srovei nei prietaiso maitinimo laidas.
- ▶ Reguliariai tikrinkite, ar nepažeisti maitinimo ir ilginamieji laidai, ar nėra pastebimų senėjimo požymių. Nedirbkite su prietaisu, jei pažeisti laidai.
- ▶ Reguluodami smulkinimo mechanizmą atminkite, kad nepaisant to, jog priverstinai prietaisą išjungus srovės tiekimas į variklį buvo nutrauktas ir variklio

įjungti neįmanoma, smulkinimo mechanizmas vis tik gali sukintis, jei variklį pasuksite ranka.

- ▶ Jokiu būdu nebandykite atjungti priverstinio išjungimo.

Elektrosauga

- ▶ **Dėmesio! Prieš pradėdami techninės priežiūros ar remonto darbus, sodo priežiūros įrankį išjunkite ir ištraukite kištuką. Tai patį būtina padaryti, jei buvo pažeistas, įpjautas ar susipainioję maitinimo laidas.**

Jūsų sodo priežiūros įrankis yra su apsaugine izoliacija, jo įžeminti nereikia. Darbinė įtampa yra 230 V AC, 50 Hz (ne ES šalyse 220 V). Naudoti tik aprobuotus ilginamuosius laidus. Informacijos galite gauti įgaliotame klientų aptarnavimo skyriuje.

Saugumui užtikrinti patariama naudoti nuotėkio srovės jungiklį (RCD), kurio maksimali nuotėkio srovė yra 30 mA. Šis nuotėkio srovės jungiklis turi būti tikrinamas prieš kiekvieną naudojimą.

Nuorodos gaminiams, kurie parduodami **ne DB**:

DĖMESIO: siekiant užtikrinti jūsų saugumą reikia, kad prie sodo priežiūros įrankio pritvirtintas kištukas būtų sujungtas su ilginamuoju laidu. Ilginamojo laido jungtis turi būti apsaugota nuo aptaškymo, pagaminta iš gumos arba aptraukta guma. Ilginamasis laidas turi būti su laido įtempimo sumažinimo įtaisu.

Reguliariai reikia tikrinti, ar nėra jungiamojo laido pažeidimo požymių; jį leidžiama naudoti tik nepriekaištingos būklės.

Jei jungiamasis laidas yra pažeistas, jis turi būti sutaisytas įgaliotose Bosch remonto dirbtuvėse.

Leidžiama naudoti tik H05VV-F arba H05RN-F tipo ilginamuosius laidus.

Simboliai

Kad skaitydami suprastumėte naudojimo instrukciją, svarbu žinoti žemiau pateiktų simbolių reikšmę. Prašome įsiminti simbolius ir jų reikšmes. Teisingai suprasdami simbolius galėsite geriau ir saugiau naudotis sodo priežiūros įrankiu.

Simolis	Reikšmė
	Mūvėkite apsauginėmis pirštinėmis
	Judėjimo kryptis
	Reakcijos jėgos kryptis
	Masė
	Įjungimas
	Išjungimas
	Papildoma įranga ir atsarginės dalys

Elektrinio įrankio paskirtis

Šis prietaisas skirtas pluoštinėms bei medinėms buitinėms ir sodo atliekoms smulkinti, kad jas būtų galima tinkamai kompostuoti.

198 | Lietuviškai

Techniniai duomenys

Tyliai veikiantis smulkintuvas		AXT Rapid 2000	AXT Rapid 2200
Gaminio numeris		3 600 H53 5..	3 600 H53 6..
Naudojamoji galia, S 6 (4/6 min) ¹⁾	W	2 000	2 200
Naudojamoji galia, S 1	W	1 800	2 000
Tuščiosios eigos sukūčių skaičius	min ⁻¹	3 650	3 650
Maks. našumas	kg/h	80 ²⁾	90 ²⁾
Maks. šakų skersmuo	mm	35 ²⁾	40 ²⁾
Svoris pagal „EPTA-Procedure 01/2003“	kg	11,5	12
Apsaugos klasė		□/II	□/II

¹⁾Darbo režimas S 6 (40 %) nurodo apkrovos profilį, kurį sudaro 4 min. apkrova ir 6 min. darbas tuščiaja eiga. Praktiniam naudojimui leistinas nuolatinio veikimo režimas.

²⁾Priklausomai nuo smulkinamos medžiagos savybių.

Informacija apie triukšmą ir vibraciją

Triukšmo emisijos vertės nustatytos pagal EN 50434.	3 600 ...	H53 5..	H53 6..
Pagal A skalę išmatuotas prietaiso triukšmo lygis tipiniu atveju siekia:			
Garso slėgio lygis	dB(A)	89	90
Garso galios lygis	dB(A)	103	103
Paklaida K	dB	= 3	= 4

Dirbkite su klausos apsaugos priemonėmis!

Atitikties deklaracija 

	3 600 ...	H53 5..	H53 6..
Atsakingai pareiškiame, kad skyriuje „Techniniai duomenys“ aprašytas gaminys atitinka privalomus Direktyvų 2011/65/ES, 2014/30/ES, 2006/42/EB, 2000/14/EB reikalavimus ir jų pakeitimus bei šiuos standartus: EN 60335-1, EN 50434. 2000/14/EB: garantuotas garso galios lygis: Atitikties įvertinimas atliktas pagal priedą V.	dB(A)	106	107

Produkto kategorija: 50

Techninė byla (2006/42/EB, 2000/14/EB) laikoma:

Bosch Lawn and Garden Ltd., PT-LG/ENS23,
Stowmarket, Suffolk IP14 1EY, England

Henk Becker Helmut Heinzelmann
Executive Vice President Head of Product Certification
Engineering PT/ETM9

Henk Becker *i.v. Heinzelmann*

Robert Bosch GmbH, Power Tools Division
70764 Leinfelden-Echterdingen, GERMANY
06.10.2014

Montavimas ir naudojimas

Veiksmas	Pav.	Puslapis
Tiekiamas komplektas	1	201
Rėmo ir ratų montavimas	2	201
Maišo pakabinimas ir stūmiklio padėjimas	3	202
Ilginamojo laido prijungimas	4	202

Veiksmas	Pav.	Puslapis
Ijungimas	5	203
Darbo nuorodos	6	203
Išjungimas	7	204
Peilio priežiūra	8	204
Techninė priežiūra, valymas ir sandėliavimas	9	205
Papildomos įrangos pasirinkimas	10	205

Darbo patarimai**Ijungimas**

Norėdami smulkintuvą įjungti, įjungimo-išjungimo jungiklį perjunkite iš „0“ į „II“ padėtį. Smulkintuvui pradėjus veikti, jungiklį atleiskite. Jis automatiškai grįžta į „I“ padėtį (normalus režimas).

Nuoroda: jei įjungimo-išjungimo jungiklį sukdami įspausite, smulkintuvas nepasileis.

Dėl saugumo, smulkintuvas pradeda veikti tik tada, kai yra tvirta priveržtas saugos ratukas.

Apsauga nuo pakartotinio įsijungimo

Dingus elektros tinklo srovei, prietaisas išjungiamas. Aktyvavus energijos tiekimą, prietaisas automatiškai įsijungti negali.

Apsauga nuo perkrovos

Jei smulkintuvas veikiamas perkrovos, pvz., blokuojamas peilis, smulkintuvas per kelias sekundes gali sustoti. Trumpai palaukę, smulkintuvą galite iš naujo įjungti. Jei smulkintuvas vėl blokuojamas, išjungite.

Pašalinkite blokavimo priežastį ir paleiskite iš naujo.

Smulkinimo patarimai

Priklausomai nuo medienos tipo, senumo ir sausumo, šakos smulkinamos lengviau ar sunkiau.

Optimalių rezultatų pasieksite, jei smulkinsite ką tik nupjautas, nesudžiūvusias šakas.

Minkštas sodo atliekas reikia smulkinti mažais kiekiais, ypač jei smulkinama medžiaga yra šlapia. Užsiblokavimo galima išvengti periodiškai smulkinant šakas.

Peilio priežiūra

► Sodo priežiūros įrankį išjunkite ir iš kištukinio lizdo ištraukite kištuką.

Peilis yra su abipuse pjaunamąja briauna.

Atšipus pjaunamajai briaunai, peilį galima apversti. Peilio tvirtinamąjį varžtą leidžiama naudoti tik vieną kartą.

Nenaudokite to paties peilio tvirtinamojo varžto kelis kartus! Naudokite tik aprobuotus peilių varžtus! Kai atšimpa abi peilio pjaunamosios briaunos pusės, peilį pakeiskite.

Įdėdami naują peilį, seną peilio tvirtinamąjį varžtą pašalinkite ir tvirtinti naudokite tik kartu pateiktą Bosch aprobuotą peilio varžtą.

Gedimų nustatymas

Jei sodo priežiūros įrankis veikia su triktimis, žemiau esančioje lentelėje rasite gedimų požymius, galimas priežastis bei gedimų šalinimo būdus. Jei žemiau nurodytomis priemonėmis gedimo nustatyti ir pašalinti nepavyksta, kreipkitės į remonto dirbtuves.

► Dėmesio! Prieš pradėdami techninės priežiūros ar remonto darbus, sodo priežiūros įrankį išjunkite ir ištraukite kištuką. Tą patį būtina padaryti, jei buvo pažeistas, įpjautas ar susipainiojo maitinimo laidas.

Požymiai	Galima priežastis	Pašalinimas
Sodo priežiūros įrankis neveikia	Neveikia nuotolinio jungiklis	Pradėdami eksploatuoti, stebėkite, kad sukdami neįspaustumėte įjungimo-išjungimo jungiklio.
	Nepriveržtas saugos ratukas	Priveržkite saugos ratuką
	Nėra tinklo įtampos	Patikrinkite ir įjunkite
	Pažeistas kištukinis lizdas	Naudokitės kitu kištukiniu lizdu
	Pažeistas ilginamasis laidas	Patikrinkite laidą ir, jei reikia, pakeiskite
	Suveikė saugiklis	Pakeiskite saugiklį/po to sodo priežiūros įrankį vėl įjunkite
	Suveikė apsauga nuo perkrovos	Atlikite veiksmus, aprašytus punkte „Apsauga nuo perkrovos“
Svyruoja maitinimo įtampa	Svyruoja maitinimo įtampa	Atlikite veiksmus, aprašytus punkte „Apsauga nuo perkrovos“
	Įjungimo-išjungimo mygtukas grįžta į „0“ padėtį	Palaukite, kol įrenginys atvės, ir atlikite veiksmus, aprašytus punkte „Apsauga nuo perkrovos“
	Įjungimo-išjungimo mygtukas grįžta į „0“ padėtį	Palaukite, kol įrenginys atvės, ir atlikite veiksmus, aprašytus punkte „Apsauga nuo perkrovos“
Sodo priežiūros įrankis veikia su pertrūkiais	Pažeistas ilginamasis laidas	Patikrinkite maitinimo laidą, jei reikia pakeiskite
	Pažeisti vidiniai variklio laidai	Kreipkitės į remonto dirbtuves
	Suveikė apsauga nuo perkrovos	Atlikite veiksmus, aprašytus punkte „Apsauga nuo perkrovos“
Blogas pjaustymo našumas	Įjungimo-išjungimo mygtukas grįžta į „0“ padėtį	Palaukite, kol įrenginys atvės, ir atlikite veiksmus, aprašytus punkte „Apsauga nuo perkrovos“
	Atšipęs peilis	Pakeiskite peilį
	Užterštas peilis	Išimkite ir nuvalykite peilį
Nesisuka peilis	Blokuojama užpildymo arba išmetimo anga	Išvalykite prietaisą ir ištuštinkite maišą
	Peilis blokuojamas	Pašalinkite blokavimo priežastį
Labai stipriai vibruoja, kelia didelį triukšmą	Atsilaisvinusi peilio veržlė arba varžtas	Užveržkite peilio veržlę arba varžtą
	Atsilaisvinusi peilio veržlė arba varžtas	Užveržkite peilio veržlę arba varžtą
	Peilis pažeistas	Pakeiskite peilį
Prietaisas pažeistas iš vidaus	Prietaisas pažeistas iš vidaus	Kreipkitės į remonto dirbtuves

200 | Lietuviškai

Klientų aptarnavimo skyrius ir naudotojų konsultavimo tarnyba

www.bosch-garden.com

leškant informacijos ir užsakant atsargines dalis būtina nurodyti sodo priežiūros įrankio dešimtženklį numerį, esantį firminėje lentelėje.

Lietuva

Bosch įrankių servisas
Informacijos tarnyba: (037) 713350
Įrankių remontas: (037) 713352
Faksas: (037) 713354
El. paštas: service-pt@lv.bosch.com

Šalinimas

Sodo priežiūros įrankis, papildoma įranga ir pakuotės turi ekologiškai utilizuojami.

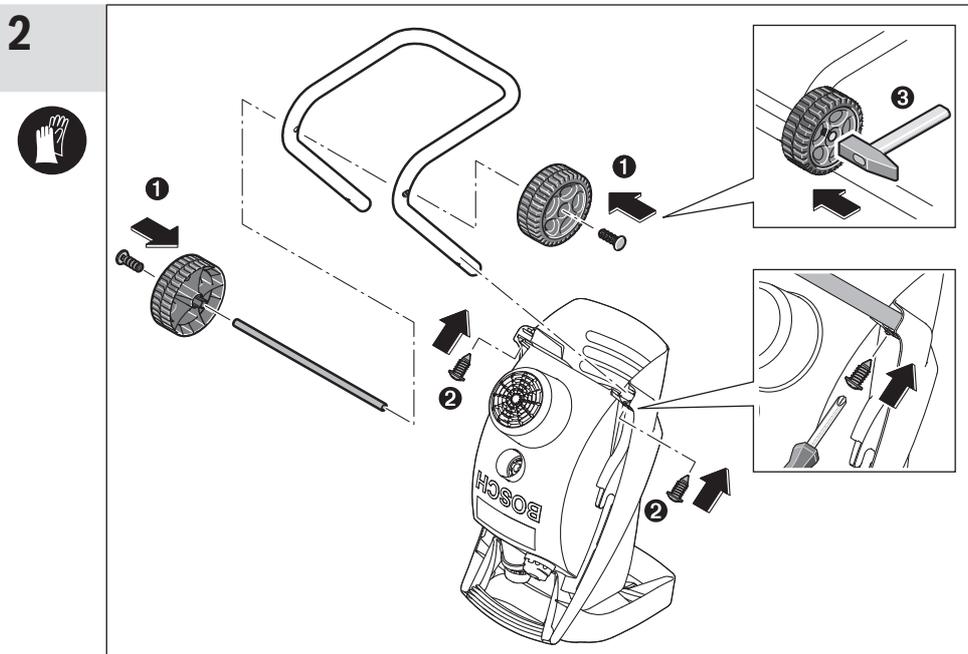
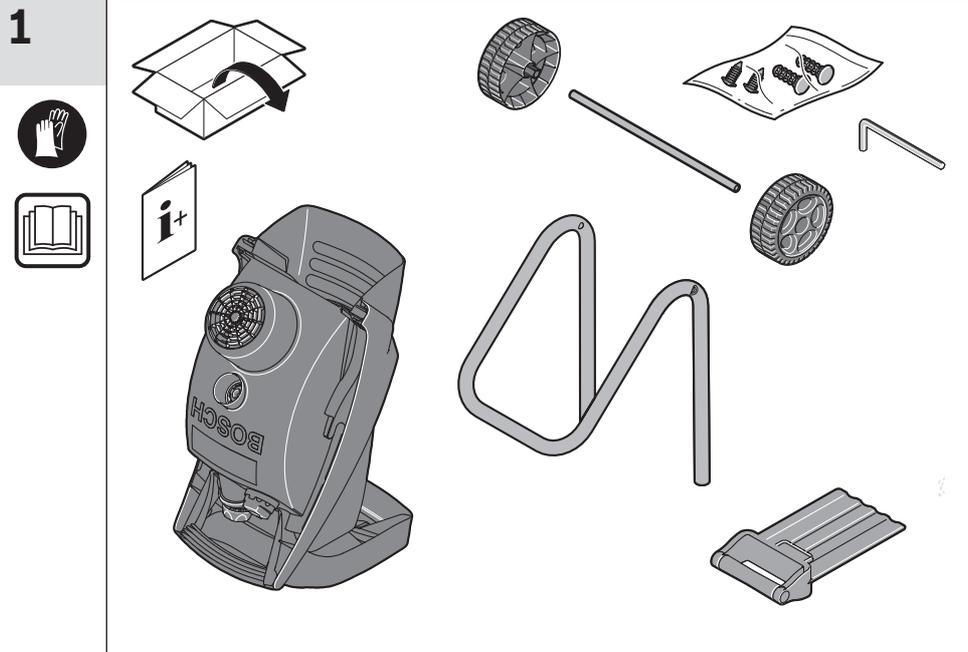
Nemeskite sodo priežiūros įrankių į buitinių atliekų konteinerius!

Tik ES šalims:



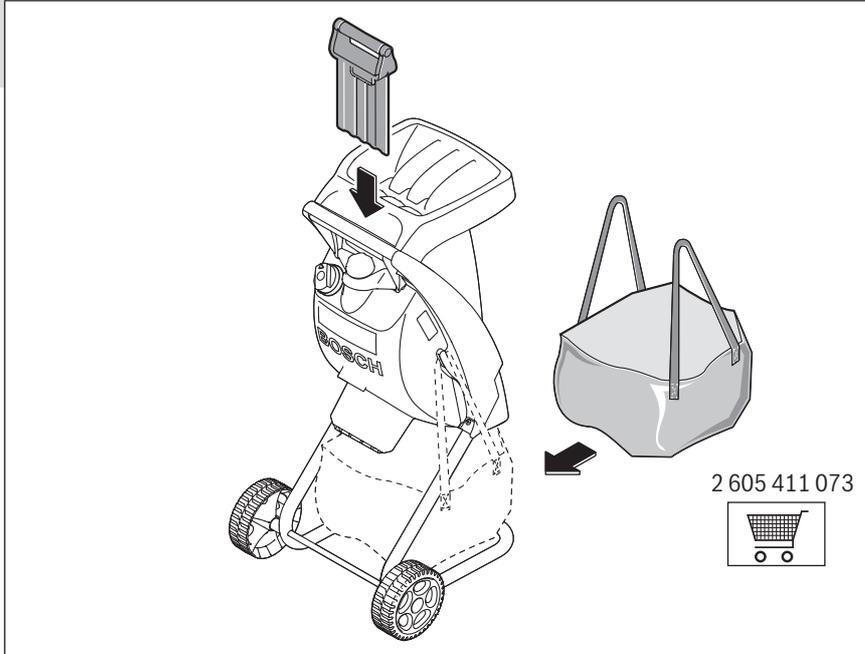
Pagal Europos direktyvą 2012/19/ES dėl elektros ir elektroninės įrangos atliekų ir šios direktyvos perkėlimo į nacionalinę teisę aktus, naudoti nebetinkami elektriniai ir elektroniniai įrankiai turi būti surenkami atskirai ir perdirbami aplinkai nekenksmingu būdu.

Galimi pakeitimai.

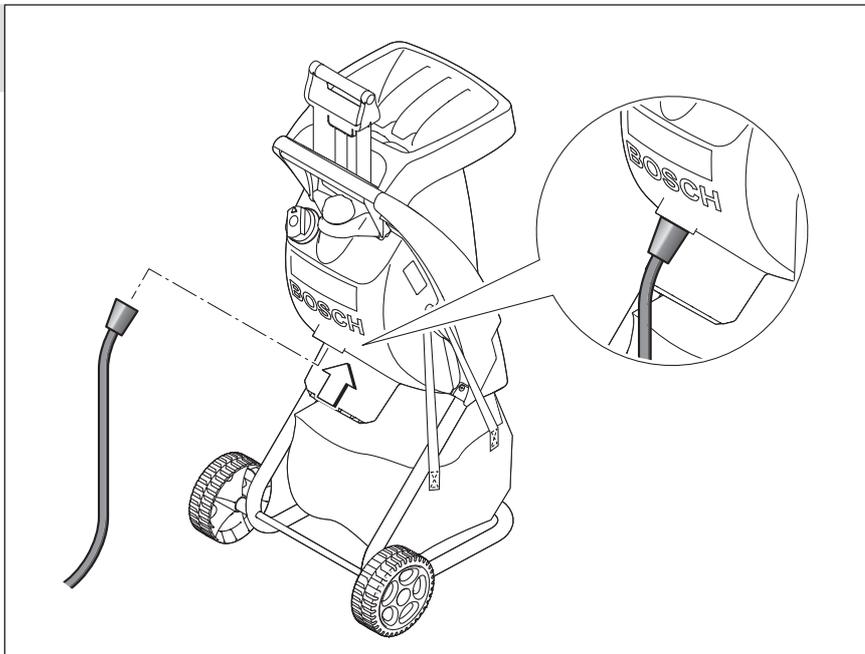


202 |

3

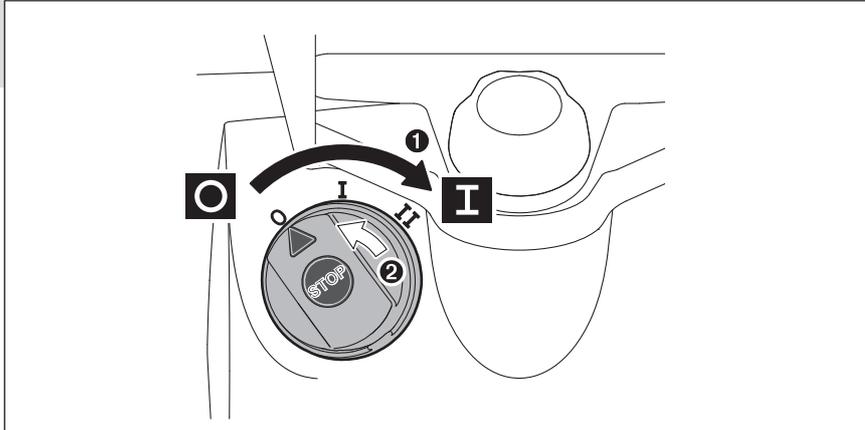


4

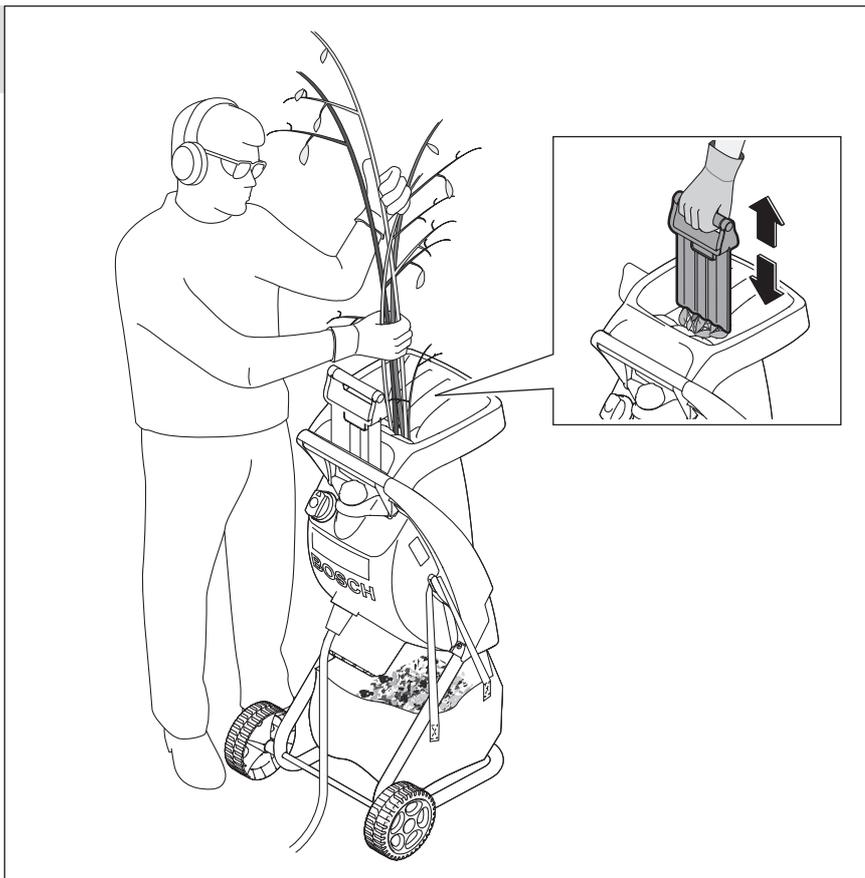




5

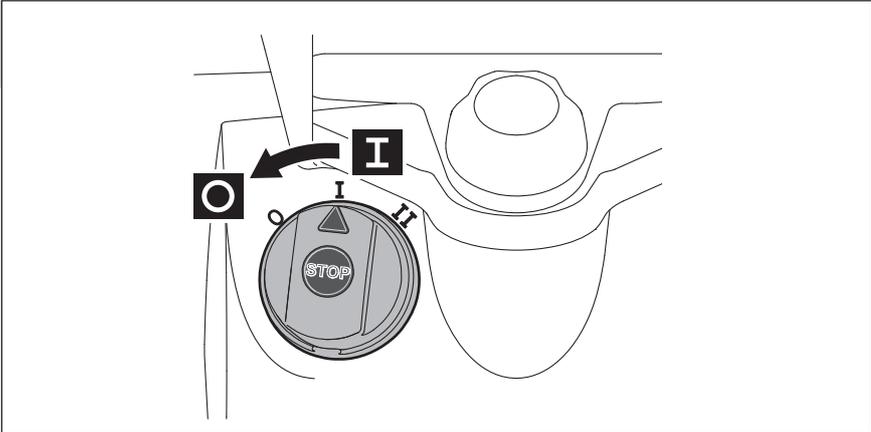


6

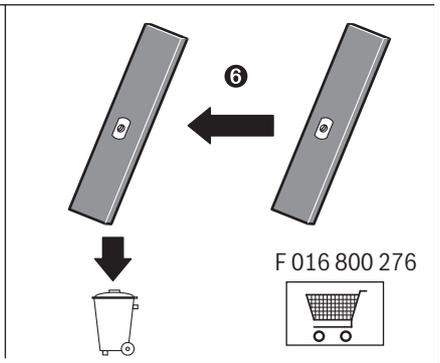
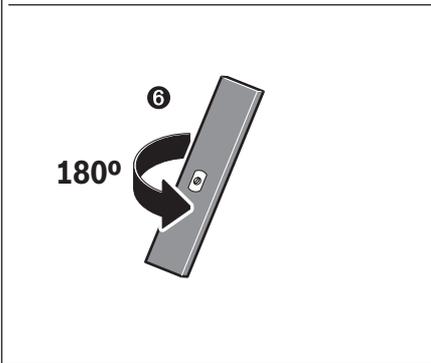
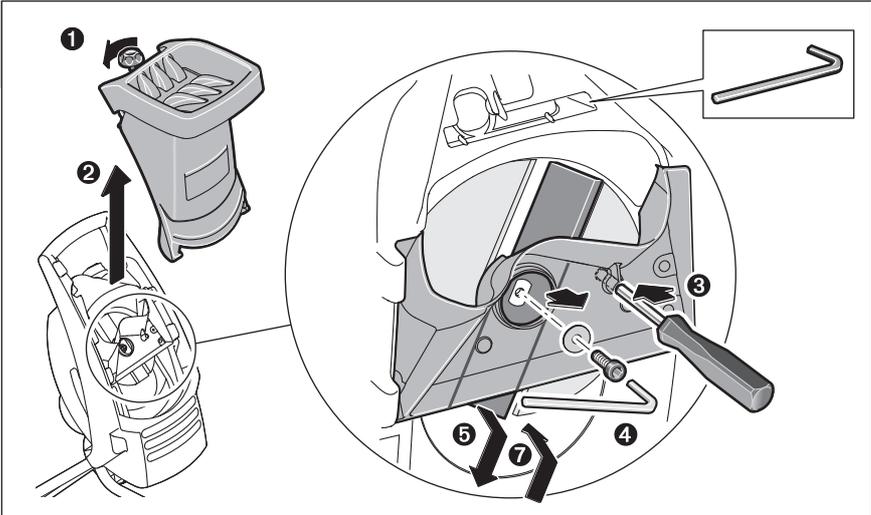




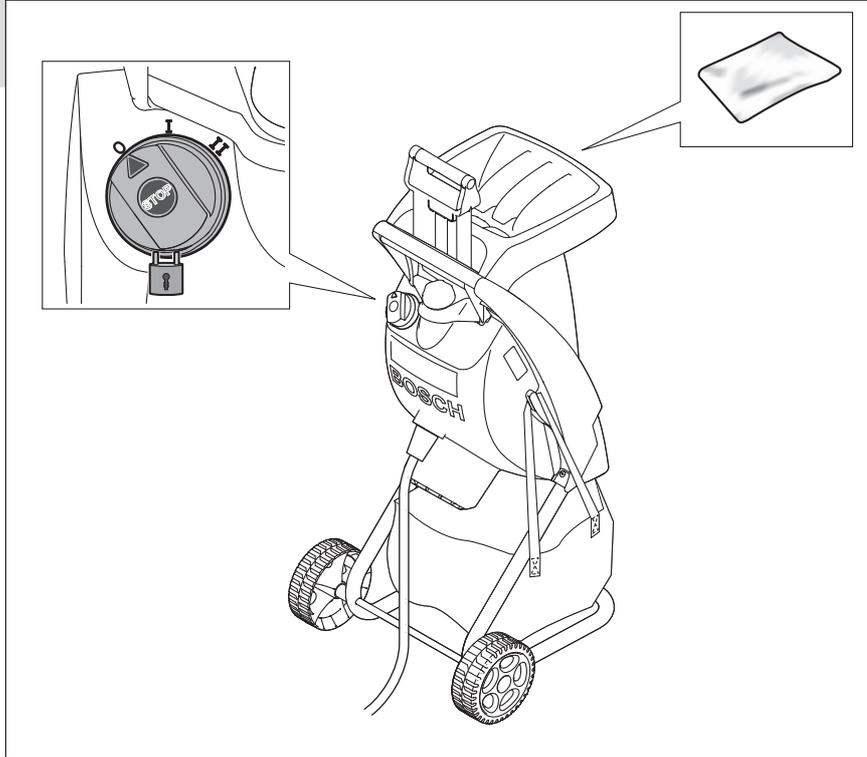
7



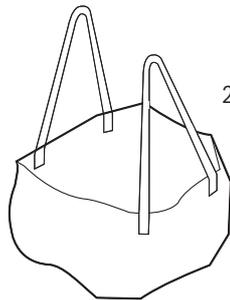
8



9



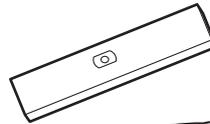
10



2 605 411 073



F 016 800 178



F 016 800 276



F 016 800 292

ОФИЦИАЛЬНЫЙ ДИЛЕР В УКРАИНЕ:

storgom.ua

ГРАФИК РАБОТЫ:

Пн. – Пт.: с 8:30 по 18:30

Сб.: с 09:00 по 16:00

Вс.: с 10:00 по 16:00

КОНТАКТЫ:

+38 (044) 360-46-77

+38 (066) 77-395-77

+38 (097) 77-236-77

+38 (093) 360-46-77

Детальное описание товара: <https://storgom.ua/product/izmelchitel-bosh-axt-rapid-2000.html>

Другие товары: <https://storgom.ua/izmelchiteli-vetok.html>