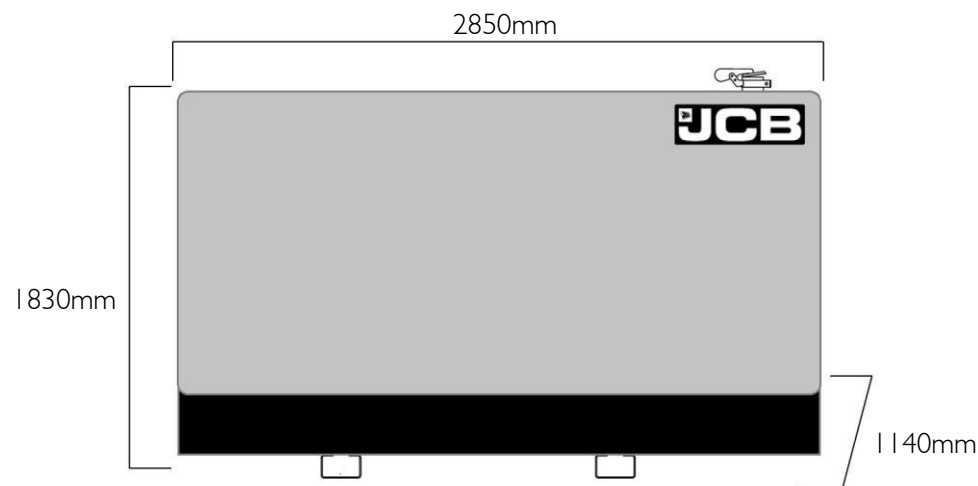


G115QS | КОЖУХНОЕ ИСПОЛНЕНИЕ

Основной режим: 18,10 кВА / Резервный режим: 19,91 кВА



КОЖУХ

Частота (Гц)	Количество фаз	Напряжение	Основной режим работы		Резервный режим работы		Ток через автоматический выключатель (А)	Номинал автоматического выключателя (А)	Частота вращения (об/мин)
			кВА	кВт	кВА	кВт			
50	3	400/230V	105.00	84.00	116.00	92.80	160.00	160.00	1500
60	3	380/220V	106.60	85.30	117.80	94.20	160.0	160.0	1800
60	3	220/127V	106.60	85.30	117.80	94.20	400.0	400.0	1800
60	3	480/277V	106.60	85.30	117.80	94.20	250.0	250.0	1800

Коэффициент мощности

3 фазы	0.8
1 фаза	1

Максимальная нагрузка*

кВА	86.00
кВт	69.00

** При отклонении напряжения 20 % и частоты 10 % при 50 Гц, 400 В

Все режимы работы соответствуют стандарту ISO 8528

Основной режим: Этот режим предназначен для непрерывной подачи электричества при переменной нагрузке вместо приобретения электроэнергии на коммерческой основе. Количество часов работы в год не ограничено. Допускается перегрузка 10 % в течение 1 часа из 12.

Резервный режим: этот режим предназначен для непрерывной подачи электричества, при переменной нагрузке, в случае перебоев в общей сети питания. Перегрузка не допускается.

Модели стандарта Stage IIIa совместимы с требованиями стандарта по выхлопам только при мощности в основном режиме с частотой 50 Гц согласно Директиве 97-68 ЕС.

G115QS | КОЖУХНОЕ ИСПОЛНЕНИЕ

Основной режим: 18,10 кВА / Резервный режим: 19,91 кВА



Кожух

Люки для технического обслуживания с возможностью блокировки	●
Смотровое окно панели управления	●
Карманы для вилочного погрузчика	△
Подъемная проушина	△
Основание, защищенное от протечки технических жидкостей	△
Открытая рама	×
Противопожарное запенивание высокой плотности	●
Желтый цвет	●
Белый цвет	△
В стандартной комплектации: ● Не доступно: × Дополнительная опция: △	

Генератор переменного тока ECP34-2S/4

Количество полюсов	4
Схема соединений обмоток	Звезда
Изоляция	класс H
Степень защиты корпуса	IP23
Система возбуждения	саморегулируемая бесщёточная
Регулятор напряжения	AVR
Погрешность стабилизации напряжения	+/- 1.0%
Подшипник	Одиночный подшипник
Соединительная муфта	Гибкий диск
Охлаждение	Центробежный вентилятор с прямым приводом
Внешнее покрытие	Защита обмоток Grey

Стартер

Мощность стартера	кВт	4.20
Емкость аккумулятора	А·ч	120
Количество аккумуляторов		1
Вспомогательное напряжение	В	12

Двигатель

1500 об/мин		
Номинальная выходная мощность (основной режим)	кВт	101.00
Номинальная выходная мощность (резервный режим)	кВт	112.00
1800 об/мин		
Номинальная выходная мощность (основной режим)	кВт	104.50
Номинальная выходная мощность (резервный режим)	кВт	115.00
Производитель и модель		JCB G-TCA S2
Топливо		Дизель
Впрыск		Прямой
Наддув		Турбонаддув
Количество цилиндров		4
Диаметр и ход поршня	ММ	103x 132
Рабочий объем	л	4.399
Охлаждение		Жидкостное
Спецификация моторного масла		API CH4
Степень сжатия		17.5 : 1
Емкость картера двигателя	л	14.00
Емкость системы охлаждения	л	18.00
Регулятор оборотов двигателя		Механический
Воздушный фильтр		Одинарный бумажный элемент
Расход моторного масла	Нагрузка 100%	0,1 % от расхода топлива

Топливная система

Спецификация дизельного топлива		EN590
Емкость стандартного топливного бака	л	285

GI15QS | КОЖУХНОЕ ИСПОЛНЕНИЕ

Основной режим: 18,10 кВА / Резервный режим: 19,91 кВА



Расход топлива

При нагрузке 100% в основном режиме	л/ч	50 Гц	24.10
При нагрузке 75% в основном режиме	л/ч		18.60
При нагрузке 50% в основном режиме	л/ч		13.00
При нагрузке 100 % в резервном режиме	л/ч		26.30
При нагрузке 100% в основном режиме	л/ч	60 Гц	30.10
При нагрузке 75% в основном режиме	л/ч		23.30
При нагрузке 50% в основном режиме	л/ч		16.30
При нагрузке 100 % в резервном режиме	л/ч		32.90

Система выхлопа

Макс температура при нагрузке 100%, резервный режим	°C	50 Гц	529.00
Поток выхлопных газов при нагрузке 100%, резервный режим	м3/мин		0.50
Максимально допустимое противодавление	мбар		100.00
Макс температура при нагрузке 100%, резервный режим	°C	60 Гц	472.00
Поток выхлопных газов при нагрузке 100%, резервный режим	м3/мин		589.00
Максимально допустимое противодавление	мбар		100.00
Размер выхлопного фланца	ММ	72.5	

Воздушная система

Поток всасываемого воздуха при нагрузке 100%, резервный режим	м3/ч	50 Гц	506.00
Поток охлаждающего воздуха при нагрузке 100%, резервный режим	м3/с		234.00
Воздушный поток вентилятора альтернатора	м3/с		31.00
Поток всасываемого воздуха при нагрузке 100%, резервный режим	м3/ч	60 Гц	612.00
Поток охлаждающего воздуха при нагрузке 100%, резервный режим	м3/с		234.00
Воздушный поток вентилятора альтернатора	м3/с		31.00

Механические характеристики

Система охлаждения	•
Воздушный фильтр	•
Механический регулятор оборотов двигателя	•
Датчик низкого давления масла	•
Датчик температуры охлаждающей жидкости	•
Датчик температуры масла	•
Защитная сетка радиатора	•
Защита от горячих деталей	Δ
Ручной насос для откачки отработанного масла (для установок в шумозащитном кожухе)	Δ
Подогреватель охлаждающей жидкости	Δ
Предварительный топливный фильтр-сепаратор	•
Датчик уровня топлива	•
Встроенный топливный бак	•
Трехходовой топливный клапан	Δ
Шумоглушитель для жилых зон	•
Промышленный шумоглушитель	×

В стандартной комплектации: • Не доступно: x Дополнительная опция: Δ

Звуковое давление

(Только в для установок в шумозащитном кожухе)

LpA (7m)	50 Гц	дБ (А)	66
LpA (7m)	60 Гц	дБ (А)	67

GI15QS | КОЖУХНОЕ ИСПОЛНЕНИЕ

Основной режим: 18,10 кВА / Резервный режим: 19,91 кВА



Электронный характеристики

Автоматический регулятор напряжения DSR	•
Автоматический регулятор напряжения DER	x
Защита обмоток Standard	x
Защита обмоток Standard +	x
Защита обмоток Grey	•
Защита обмоток Total	Δ
Защита обмоток Total+	Δ
MAUX (вспомогательная обмотка возбуждения)	•
PMG (возбуждение на постоянных магнитах)	Δ
Обогреватель, предотвращающий образование конденсата	Δ
Трехполюсный выключатель в литом корпусе	•
Четырехполюсный выключатель в литом корпусе	Δ
Защита от утечки на землю (независимый расцепитель)	Δ
Точка подключения контура заземления	•
Варианты напряжения	Δ
Выносной экран	Δ
Кнопка аварийной остановки	•
Внешняя кнопка аварийного останова	•
В стандартной комплектации: • Не доступно: x Дополнительная опция: Δ	

Характеристики аккумулятора

Выключение массы	Δ
Тип аккумулятора	свинцово-кислотные
Емкость аккумулятора (А·ч)	120
Количество аккумуляторов	1
Зарядное устройство аккумулятора	Δ
В стандартной комплектации: • Не доступно: x Дополнительная опция: Δ	

Панель управления JCB

4510	x
4520	•
В стандартной комплектации: • Не доступно: x Дополнительная опция: Δ	

Масса и размеры

Длина	ММ	2850
Ширина	ММ	1140
Высота	ММ	1830
Объем при отгрузке (морская перевозка)	МЗ	5.32
Вес*	кг	1690.00

*в стандартной комплектации со всеми жидкостями, кроме топлива.

Оptionальная документальная комплектация

Сертификат по электромагнитной совместимости	Δ
Защита от раскаленных частей	Δ
Защита ременных приводов	Δ
Реле утечки тока на землю	Δ
Указатель (ярлык) звукового давления	Δ
Декларация ЕС по выбросам двигателя	Δ
Полная декларация соответствия	Δ
В стандартной комплектации: • Не доступно: x Дополнительная опция: Δ	

эталонны

Генераторы JCB имеют сертификацию CE и соответствуют следующим директивам (если соответствие такому стандарту требуется в данной стране):

- EN 12100, EN13857, EN60204
- Директива ЕС по механическому оборудованию 2006/42
- Директива ЕС по низковольтному оборудованию
- Директива ЕС по электромагнитной совместимости 2004/108
- Директива ЕС по уровню звуковой мощности 2000/14 (с изменением 2005/88)
- Директива ЕС по выбросам 97/68 (с изменением 2002/88 и 2004/26)
- Мощность согласно стандартам ISO 8528 и ISO 3046
- Нормальные условия окружающей среды (1000 мбар, 25 °С, относительная влажность 30 %) согласно стандарту ISO3046

Информация представлена для стандартной комплектации оборудования, если не указано иное.

ОФИЦИАЛЬНЫЙ ДИЛЕР В УКРАИНЕ:

storgom.ua

ГРАФИК РАБОТЫ:

Пн. – Пт.: с 8:30 по 18:30

Сб.: с 09:00 по 16:00

Вс.: с 10:00 по 16:00

КОНТАКТЫ:

+38 (044) 360-46-77

+38 (066) 77-395-77

+38 (097) 77-236-77

+38 (093) 360-46-77

Детальное описание товара: <https://storgom.ua/product/generator-dizelnyi-jcb-g1-5qs.html>

Другие товары: <https://storgom.ua/dizelnye-generatory.html>