

Руководство по эксплуатации Гарантийный талон

Тепловентилятор



ВНР-Р-3 | ВНР-Р-5 | ВНР-Р-6 | ВНР-Р-9

Code-128

Перед началом эксплуатации прибора внимательно изучите данное руководство и храните его в доступном месте.

Ballu[®] MACHINE

2	Используемые обозначения
3	Правила безопасности
4	Назначение
4	Устройство прибора
5	Технические характеристики
5	Управление прибором
7	Функции безопасной работы
7	Уход и обслуживание
8	Поиск и устранение неисправностей
8	Комплектация
9	Правила транспортировки и хранения
9	Утилизация прибора
9	Дата изготовления
9	Срок службы прибора
9	Гарантия
9	Сертификация продукции
10	Приложение
12	Гарантийный талон

Используемые обозначения



ВНИМАНИЕ!

Требования, несоблюдение которых может привести к тяжелой травме или серьезному повреждению оборудования.



ОСТОРОЖНО!

Требования, несоблюдение которых может привести к серьезной травме или летальному исходу.

ПРИМЕЧАНИЕ:

1. В тексте данной инструкции тепловентилятор может иметь такие технические названия, как прибор, устройство, аппарат, тепловая пушка, электрообогреватель.
2. Если поврежден кабель питания, он должен быть

заменен производителем или авторизованной сервисной службой или другим квалифицированным специалистом, во избежание серьезных травм.

3. Прибор должен быть установлен с соблюдением существующих местных норм и правил эксплуатации электрических сетей.
4. Класс мощности прибора установлен на основании проведенных испытаний под определенной нагрузкой.
5. Производитель оставляет за собой право без предварительного уведомления покупателя внести изменения в конструкцию, комплектацию или технологию изготовления изделия с целью улучшения его свойств.
6. В тексте и цифровых обозначениях инструкции могут быть допущены опечатки.
7. Если после прочтения инструкции у Вас останутся вопросы по эксплуатации прибора, обратитесь к

продавцу или в специализированный сервисный центр для получения разъяснений.

8. На изделии присутствует этикетка, на которой указаны технические характеристики и другая полезная информация о приборе.

Правила безопасности



ВНИМАНИЕ!

- При эксплуатации тепловентилятора соблюдайте общие правила безопасности при пользовании электроприборами.
- Электрообогреватель является электрическим прибором и, как всякий прибор, его необходимо оберегать от ударов, попадания пыли и влаги.
- Перед эксплуатацией электрообогревателя убедитесь, что электрическая сеть соответствует необходимым параметрам по силе тока и имеет канал заземления.
- Запрещается эксплуатация обогревателей в помещениях: с относительной влажностью более 93%, с взрывоопасной средой; с биологически активной средой; сильно запыленной средой; со средой вызывающей коррозии материалов.
- Во избежание поражения электрическим током не эксплуатируйте тепловентилятор при появлении искрения, наличии видимых повреждений кабеля питания, неоднократном срабатывании терморедохранителя. Замену поврежденного кабеля электропитания должны проводить только квалифицированные специалисты сервисного центра.
- Во избежание поражения электрическим током запрещается эксплуатация электрообогревателя в непосредственной близости от ванны, душа или плавательного бассейна.
- Запрещается длительная эксплуатация тепловентилятора без надзора.
- Перед началом чистки или технического обслуживания, а также при длительном перерыве в работе отключите прибор, вынув вилку из розетки.
- Подключение обогревателя к питающей сети должно производиться посредством шнура питания, снабженного штепсельной вилкой для обеспечения гарантированного отключения прибора от источника питания.
- При перемещении прибора соблюдайте особую осторожность. Не ударяйте и не допускайте его падения.
- Перед подключением тепловентилятора к электрической сети проверьте отсутствие повреждений изоляции шнура питания, шнур питания не должен быть пережат тяжелыми предметами.
- Не устанавливайте тепловентилятор на расстоянии менее 0,5 м от легковоспламеняющихся предметов (синтетические материалы, мебель, шторы и т.п.) и в непосредственной близости от розетки сетевого электроснабжения.
- Не накрывайте тепловентилятор и не ограничивайте движение воздушного потока на входе и выходе воздуха.
- Во избежание ожогов, во время работы тепловентилятора в режиме нагрева, не прикасайтесь к наружной поверхности в месте выхода воздушного потока.
- Во избежание травм не снимайте кожух с корпуса прибора.
- Не используйте прибор не по его прямому назначению (сушка одежды и т.п.).
- Не пытайтесь самостоятельно отремонтировать прибор. Обратитесь к квалифицированному специалисту.
- После транспортировки при температурах ниже рабочих необходимо выдержать тепловентилятор в помещении, где предполагается его эксплуатация, без включения в сеть не менее 2-х часов.
- После длительного хранения или перерыва в работе первое включение тепловентилятора не производить в режиме полного нагрева.
- Тепловентилятор предназначен для эксплуатации в районах с умеренным и холодным климатом в помещениях с температурой от -10 до +40°C и относительной влажности до 93% (при температуре +25°C) в условиях, исключающих попадания на него капель брызг, а также атмосферных осадков.

Назначение

Профессиональный электроприбор для обогрева жилых и нежилых помещений и просушки предметов и поверхностей.

Устройство прибора

Тепловентилятор предназначен для обогрева и просушки (поверхностей и предметов) в производственных, общественных и вспомогательных помещениях.

Исполнение тепловентилятора – переносное, рабочее положение – установка на полу, условия эксплуатации – работа под надзором, режим работы – повторно-кратковременный.

Несущая конструкция тепловентилятора (см. рис.1) состоит из кожухов наружного (1) и внутреннего, изготовленных из листовой стали и имеющих цилиндрическую форму. Во внутреннем кожухе размещены вентилятор и трубчатые электронагревательные элементы. Снаружи кожуха расположен корпус блока управления (2). Кожух наружный, закрытый воздухозаборной (3) и воздуховыпускной (4) решетками, винтами устанавливается к ручке-подставке (5) и имеет возможность поворота в вертикальной плоскости. Угол поворота фиксируется винтами (6). Вентилятор затягивает воздух через отверстия воздухозаборной решетки. Воздушный поток, втянутый вентилятором в корпус, проходя между петлями трубчатых электронагревательных элементов, нагревается и подается в помещение через отверстия воздуховыпускной решетки.



Рис. 1. Устройство прибора

1. Наружный кожух поворотного корпуса
2. Блок управления
3. Воздухозаборная решетка
4. Воздуховыпускная решетка
5. Ручка-подставка
6. Фиксатор

Работа тепловентилятора возможна в следующих режимах:

- режим вентиляции (без нагрева);
- режим 1 – вентиляция с частичным включением электронагревательных элементов;
- режим 2 – вентиляция с включением электронагревательных элементов на полную мощность;
- режим 0 – выключение прибора.

Электрические схемы тепловентиляторов приведены в Приложении.

Технические характеристики

Параметр / Модель		ВНР-Р-3	ВНР-Р-5	ВНР-Р-6	ВНР-Р-9
Номинальная потребляемая мощность	кВт	3,0	4,5	6,0	9,0
Частичная потребляемая мощность	кВт	1,5	3,0	4,0	6,0
Мощность в режиме вентиляции	Вт	30	32	42	42
Номинальное напряжение	В ~ Гц	220 ~ 50	220 ~ 50	380 ~ 50	380 ~ 50
Номинальный ток	А	13,7	20,5	9,1	13,7
Производительность по воздуху	м³/ч	300	400	850	850
Площадь обогрева	м²	до 35	до 50	до 70	до 100
Увеличение температуры воздуха на выходе в режиме 2, не менее	°С	30	34	22	32
Продолжительность работы, не более	ч	24	24	24	24
Продолжительность паузы, не менее	ч	2	2	2	2
Степень защиты		IP20	IP20	IP20	IP20
Класс электрозащиты		I класс	I класс	I класс	I класс
Размеры прибора (Ш×В×Г)	мм	305×365×300	305×365×300	345×420×315	345×420×315
Размеры упаковки (Ш×В×Г)	мм	335×405×335	335×405×335	375×455×375	375×455×375
Вес нетто	кг	4,8	5,6	7,7	7,9
Вес брутто	кг	5,4	6,2	8,6	8,8

Управление прибором

Модели ВНР-Р-3 и ВНР-Р-5

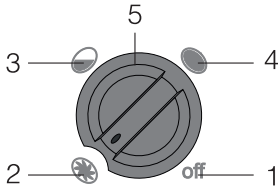


Рис. 2. Блок управления

1. Положение выключения прибора.
2. Положение режима вентиляции без нагрева.
3. Положение частичной мощности нагрева.
4. Положение полной мощности нагрева.
5. Ручка переключателя режимов.

1) Подготовка прибора к работе

Перед подключением прибора к электросети установите ручку переключателя в положение выключено.

Затем подключите тепловентилятор к электросети. Для модели ВНР-Р-3 включите вилку шнура питания в розетку с напряжением 220 В-50 Гц и заземляющим проводом. Для модели ВНР-Р-5 подключите кабель через клеммный блок или автоматический выключатель. Прибор готов к работе.



ВНИМАНИЕ!

Сечение провода для модели ВНР-Р-3, подводимого к розетке от щита питания, должно быть не менее 1,5 мм² для медного провода и не менее 2,5 мм² для алюминиевого провода. В щите питания должны иметься автоматические выключатели на 16 А для защиты электропроводки от перегрузок.

Сечение провода для модели ВНР-Р-5, подводимого к розетке от щита питания, должно быть не менее 2,5 мм² для медного провода и не менее 4,0 мм² для алюминиевого провода. В щите питания должны иметься автоматиче-

ские выключатели на 25 А для защиты электропроводки от перегрузок.

2) Режим вентиляции (без нагрева)

Для включения прибора в режиме вентиляции (без нагрева) переведите ручку переключателя в положение «2», (см. рис. 2), при этом начинает работать вентилятор.

Чтобы отключить режим вентиляции и выключить прибор, переведите ручку регулятора в положение «1».

3) Режим обогрева

Чтобы включить прибор в режиме обогрева, поверните ручку в положение «3» для частичной мощности обогрева или в положение «4» — для полной мощности.

Чтобы выключить прибор, поверните ручку регулятора против часовой стрелки в положение «2», дайте поработать тепловентилятору в режиме вентиляции несколько минут для охлаждения нагревательных элементов. После этого поверните ручку регулятора в положение «1», выключив прибор.

Модели ВНР-Р-6 и ВНР-Р-9

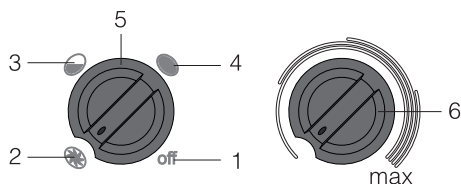


Рис. 3. Блок управления моделей ВНР-Р-6 и ВНР-Р-9

1. Положение выключения прибора.
2. Положение режима вентиляции без нагрева.
3. Положение частичной мощности нагрева.
4. Положение полной мощности нагрева.
5. Ручка переключателя режимов.
6. Ручка регулировки термостата.

1) Подготовка прибора к работе

Перед подключением прибора к электросети переведите ручку переключателя «5» в положение «1». Затем подключите тепловентилятор к электросети через клеммный блок или автоматический выключатель. Прибор готов к работе.



ВНИМАНИЕ!

Сечение провода, подводимого к розетке от щита питания, должно быть не менее 1,5 мм² для медного провода и не менее 2,5 мм² для алюминиевого провода. В щите питания должны иметься автоматические выключатели на 16 А для защиты электропроводки от перегрузок.

2) Режим вентиляции (без нагрева)

Для включения прибора в режиме вентиляции (без нагрева) переведите ручку переключателя в положение «2», (см. рис. 2), при этом начинает работать вентилятор.

Чтобы отключить режим вентиляции и выключить прибор, переведите ручку регулятора в положение «1».

3) Режим обогрева

Чтобы включить прибор в режиме обогрева, поверните ручку в положение «3» для частичной мощности обогрева или в положение «4» — для полной мощности.

Чтобы выключить прибор, поверните ручку регулятора против часовой стрелки в положение «2», дайте поработать тепловентилятору в режиме вентиляции несколько минут для охлаждения нагревательных элементов. После этого поверните ручку регулятора в положение «1», выключив прибор.

Если температура окружающего воздуха выше, чем установленная терморегулятором, пушка работает в режиме вентиляции без нагрева. Если температура окружающего воздуха ниже, чем установленная терморегулятором, пушка работает в режиме вентиляции с нагревом (мощность нагрева зависит от положения клавиши переключателя). Ручкой терморегулятора

устанавливается требуемая температура воздуха в помещении. Терморегулятор поддерживает заданную температуру путем автоматического отключения и включения электронагревателя (примерный диапазон поддерживаемой температуры от 0°C до 40°C). Для увеличения желаемой температуры поверните ручку терморегулятора по часовой стрелке, для уменьшения – против часовой стрелки.

Режим комфортный

Чтобы установить необходимую температуру нагрева и поддерживать постоянную температуру воздуха в помещении, включите прибор на полную мощность, переведя ручку регулировки термостата в положение «max».

Когда температура в помещении достигнет комфортного для вас уровня, начните медленно поворачивать ручку регулировки термостата против часовой стрелки, пока не услышите щелчок. Таким образом прибор запомнит комфортную для вас температуру и будет поддерживать её, автоматически включаясь и выключаясь.



ВНИМАНИЕ!

В целях увеличения эксплуатационного срока службы тепловентилятора рекомендуется соблюдать указанную последовательность выключения тепловентилятора. Выключение тепловентилятора без предварительного охлаждения электронагревателей может привести к перегреву и преждевременному выходу из строя электронагревателей.

Функции безопасной работы

1. Защитный термостат

Тепловентилятор снабжен устройством аварийного отключения электронагревательных элементов в случае перегрева корпуса. Перегрев корпуса может наступить от следующих причин:

- воздухозаборная и воздуховыпускная решетки закрыты посторонними предметами

или сильно загрязнены;

- тепловая мощность тепловентилятора превышает теплопотери помещения, в котором он работает;
- неисправен вентилятор.

Электронагревательные элементы, после срабатывания устройства аварийного отключения, автоматически включаются через 5–10 минут.

2. Задержка выключения вентилятора (в моделях ВНР-Р-6 и ВНР-Р-9)

Для защиты от перегрева электронагревателей остаточным теплом в тепловентиляторах предусмотрена автоматическая задержка выключения вентилятора. При выключении тепловентилятора без предварительного охлаждения электронагревателей вентилятор продолжает работать до охлаждения электронагревателей до безопасной температуры, далее произойдет автоматическое выключения вентилятора. В зависимости от установки тепловентилятора и условий эксплуатации процесс отключения вентилятора может занять 1–2 минуты и более.



ВНИМАНИЕ!

Частое срабатывание устройства аварийного отключения не является нормальным режимом работы тепловентилятора.

При появлении признаков ненормальной работы необходимо выключить прибор и вынуть вилку из розетки.

Выясните причины проблемы и устраните их в специализированном сервисном центре. Не пытайтесь осуществить ремонт самостоятельно, это может быть опасно для вашей жизни.

Уход и обслуживание

При нормальной эксплуатации тепловентилятор не требует технического обслуживания, а только чистку от пыли решетки вентилятора и решетки с лицевой стороны тепловентилятора

8 Устранение неисправностей

и контроля работоспособности. Исправность тепловентилятора определяется внешним осмотром, затем включением и проверкой нагрева потока воздуха. Возможные неисправности и методы их устранения приведены в таблице ниже.

При соблюдении условий эксплуатации, хранения и своевременном устранении неисправностей тепловентилятор может эксплуатироваться более 7 лет.

Поиск и устранение неисправностей

Содержание неисправностей, внешнее проявление и дополнительные признаки	Вероятная причина	Метод устранения
Тепловентилятор не включается	Отсутствует напряжение в сети электропитания	Проверить наличие напряжения в розетке
	Не работает сетевой выключатель	* Проверить срабатывание выключателя, неисправный выключатель заменить
	Обрыв в проводке тепловентилятора	* Устранить обрыв
Воздушный поток не нагревается	Обрыв цепи питания электронагревателей	* Устранить обрыв
	Не работает выключатель режимов нагрева	* Проверить срабатывание выключателя, неисправный выключатель заменить
	Неисправны электронагревательные элементы	* Заменить электронагревательные элементы
* Примечание: Для устранения неисправностей, связанных с заменой деталей и обрывом цепи, следует обращаться в специализированные ремонтные мастерские		

Комплектация

Модель	ВНР-Р-3, ВНР-Р-5, ВНР-Р-6, ВНР-Р-9
Тепловентилятор (тепловая пушка)	1
Руководство по эксплуатации с гарантийным талоном	1
Упаковка	1

Правила транспортировки и хранения

Тепловентилятор в упаковке изготовителя можно транспортировать всеми видами крытого транспорта при температуре воздуха от -50 до +50°C и относительной влажности до 100% (при температуре +25°C) в соответствии с правилами перевозки грузов, действующих на данном виде транспорта.

При транспортировании должны быть исключены любые возможные удары и перемещения упаковки с тепловентилятором внутри транспортного средства.

Тепловентилятор должен храниться в упаковке изготовителя в отапливаемом вентилируемом помещении при температуре от +5 до +40°C и относительной влажности до 80% (при температуре +25°C).

Транспортирование и хранение тепловентилятора должно соответствовать указаниям манипуляционных знаков на упаковке.

Утилизация прибора

По истечению срока службы прибор тепловентилятор должен быть утилизирован в соответствии с нормами, правилами и способами, действующими в месте утилизации.

Дата изготовления

Дата изготовления указана на приборе.

Срок службы прибора

Срок службы тепловой пушки составляет 7 лет.

Гарантия

Гарантийное обслуживание прибора производится в соответствии с гарантийными обязательствами, перечисленными в гарантийном талоне.

Сертификация продукции

Товар сертифицирован на территории

России органом по сертификации:

РОСС RU.0001.11MM05

ОС ПРОДУКЦИИ «ПРОМСЕРТИФИКАЦИЯ»

Юридический адрес:

ул. Маршала Бирюзова, д.1, корп. 1

тел.: 8 (495) 220-27-01

e-mail: zentrser@mail.ru

Товар соответствует требованиям

нормативных документов:

ГОСТ Р 52161.2.30-2007

(МЭК 60335-2-30:2002),

ГОСТ Р 51318.14.1-2006

(СИСПР 14-1-2005) Разд. 4,

ГОСТ Р 51318.14.2-2006

(СИСПР 14-2:2001) Разд. 5,7,

ГОСТ Р 51317.3.2-2006

(МЭК 61000-3-2:2005) Разд. 6,7,

ГОСТ Р 51317.3.3-2008

(МЭК 61000-3-3:2005)

№ сертификата: № РОСС RU.MM05.B01298

Срок действия: с 13.11.2012 г. по 12.11.2015 г.

(При отсутствии копии нового сертификата в коробке, спрашивайте копию у продавца)

Произведено для:

BALLU INDUSTRIAL GROUP LIMITED

БАЛЛУ ИНДАСТРИАЛ ГРУПП ЛИМИТЕД

Изготовитель:

ООО «Ижевский завод тепловой техники»

Адрес: 426052, г. Ижевск, ул. Лесозаводская, д.23/110



Приложение

Схема электрическая Ballu ВНР-Р-3

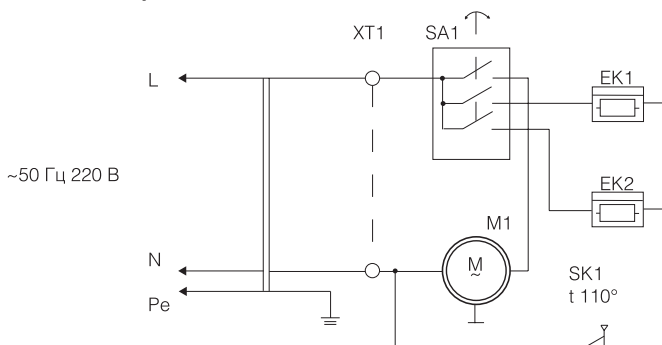


Схема коммутации переключателя

Контакты	Положение			
	1	2	3	4
1	x	x	x	
2			x	x
3				x

EK1, EK2 – нагревательные элементы;
 M1 – электродвигатель;
 SA1 – переключатель режимов работы;
 SK1 – термовыключатель;
 XT1 – колодка клеммная.

Схема электрическая Ballu ВНР-Р-5

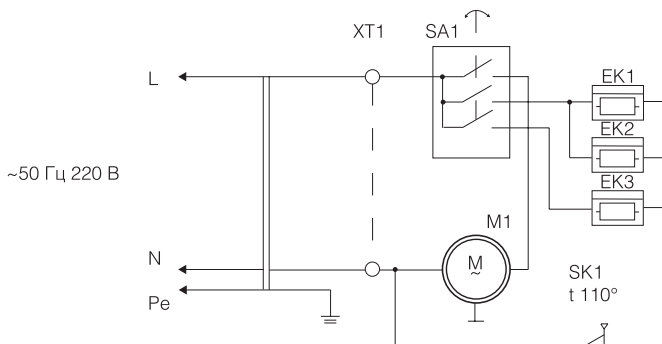


Схема коммутации переключателя

Контакты	Положение			
	1	2	3	4
1		x	x	x
2			x	x
3				x

EK1, EK2, EK3 – нагревательные элементы;
 M1 – электродвигатель;
 SA1 – переключатель режимов работы;
 SK1 – термовыключатель;
 XT1 – колодка клеммная.

Схема электрическая Ballu ВНР-Р-6 и ВНР-Р-9

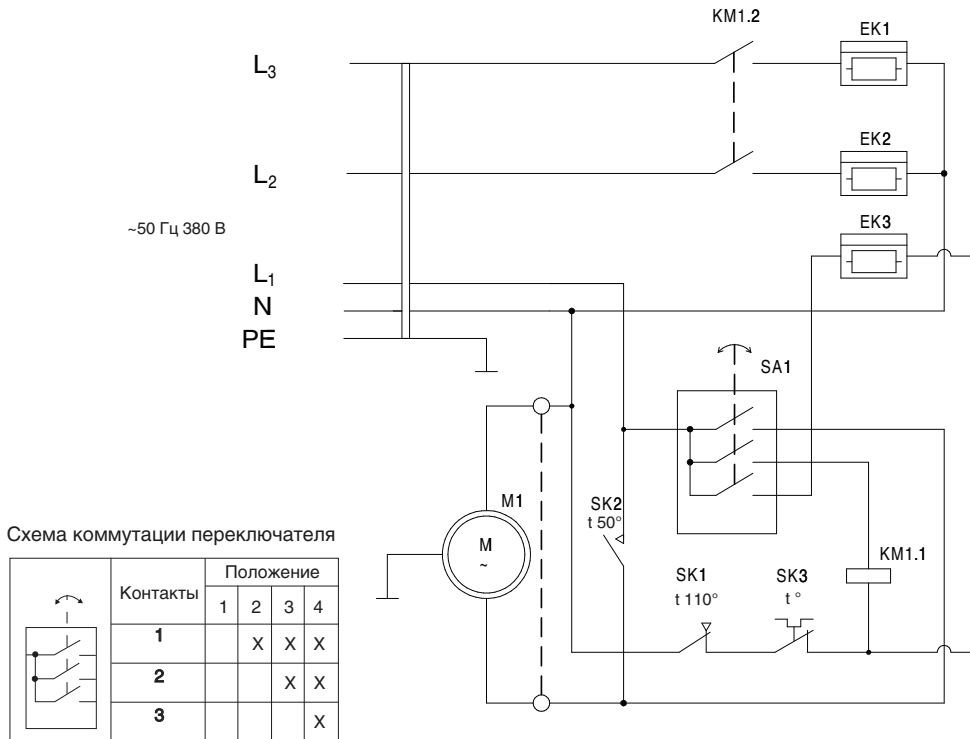


Схема коммутации переключателя

Контакты	Положение			
	1	2	3	4
1		X	X	X
2			X	X
3				X

- EK1, EK2, EK3** – электронагреватели;
- M1** – электродвигатель;
- KM1** – магнитное реле;
- SA1** – переключатель режимов работы;
- SK1, SK2** – термовыключатель;
- SK3** – термоограничитель;
- XT1** – колодка клеммная.



ГАРАНТИЙНЫЙ ТАЛОН

Настоящий документ не ограничивает определенные законом права потребителей, но дополняет и уточняет оговоренные законом обязательства, предполагающие соглашение сторон либо договор

Поздравляем Вас с приобретением техники отличного качества!

Внимательно ознакомьтесь с гарантийным талоном и проследите, чтобы он был правильно заполнен и имел штамп Продавца. При отсутствии штампа и даты продажи (либо кассового чека с датой продажи) гарантийный срок изделия исчисляется со дня его изготовления.

Тщательно проверьте внешний вид изделия и его комплектность, все претензии по внешнему виду и комплектности изделия предъявляйте Продавцу при покупке изделия. Гарантийное обслуживание купленного Вами прибора осуществляется через Продавца, специализированные сервисные центры или монтажную организацию, проводившую установку прибора (если изделие нуждается в специальной установке, подключении или сборке).

По всем вопросам, связанным с техобслуживанием изделия, обращайтесь в специализированные сервисные центры. Подробная информация о сервисных центрах, уполномоченных осуществлять ремонт и техническое обслуживание изделия, находится на сайте **www.ballu.ru**

Дополнительную информацию Вы можете получить у Продавца или по нашей информационной линии в Москве:

Тел.: **8 (3412) 905-411, 905-412 доб. 144.**

E-mail: **service@ballu.ru**

Адрес для писем: **125493, г. Москва, а/я 310**

Адрес в Интернет: **www.ballu.ru**

В случае неисправности прибора по вине изготовителя обязательство по устранению неисправности ложится на уполномоченную изготовителем

организацию. В данном случае покупатель в праве обратиться к Продавцу. Ответственность за неисправность прибора по вине организации, проводившей установку (монтаж) прибора, ложится на монтажную организацию. В данном случае необходимо обратиться к организации, проводившей установку (монтаж) прибора.

Для установки (подключения) изделия (если изделие нуждается в специальной установке, подключении или сборке) рекомендуем обращаться в специализированные сервисные центры. Вы можете воспользоваться услугами квалифицированных специалистов, однако Продавец, Уполномоченная изготовителем организация, Импортёр, Изготовитель не несут ответственности за недостатки изделия, возникшие из-за его неправильной установки (подключения).

В конструкцию, комплектацию или технологию изготовления изделия, с целью улучшения его технических характеристик, могут быть внесены изменения. Такие изменения вносятся в изделие без предварительного уведомления Покупателя и не влекут обязательств по изменению/улучшению ранее выпущенных изделий. Убедительно просим Вас во избежание недоразумений до установки/эксплуатации изделия внимательно изучить его инструкцию по эксплуатации. Запрещается вносить в Гарантийный талон какие-либо изменения, а также стирать или переписывать какие-либо указанные в нем данные. Настоящая гарантия имеет силу, если Гарантийный талон правильно/четко заполнен и в нем указаны: наименование и модель изделия, его серийные номера, дата продажи, а также имеется подпись уполномоченного лица и штамп Продавца.

ТИП	Срок службы
Кондиционеры, осушители, электрические обогреватели (конвекторы), масляные радиаторы, водонагреватели (серии BWH/S NEXUS (H), BWH/S NEXUS titanium edition (H), BWH/S Omnium O (U)), инфракрасные обогреватели для встройки в подвесные потолки (серия BИH-S)	10 (десять) лет
Водонагреватели (серия BWH/S Space)	8 (восемь) лет
Электрические инфракрасные обогреватели, электрические тепловые пушки, завесы	7 (семь) лет
Остальные изделия	5 (пять) лет

ТИП	Гарантийный срок
Инфракрасные обогреватели для встройки в подвесные потолки (серия BIH-S)	5 (пять) лет
Кондиционеры (серии BSE, BSEI, BSA, B2OI-FM, B3OI-FM, B4OI-FM, BSEI-FM, BDI-FM, BCI-FM, BPHS)*, осушители (серия BDM), электрические конвекторы, электрические бытовые инфракрасные обогреватели, электрические тепловые пушки (серия BKX)	3 (три) года
Кондиционеры (серия BSWI), водонагреватели (серия BWH/S NEXUS (H), BWH/S NEXUS titanium edition (H), BWH/S omnium O (U)**, серия BHW/S Space***, электрические инфракрасные обогреватели (серии BIH-AP, BIH-T, BIH-L), электрические тепловые пушки (кроме серии BKX), газовые теплогенераторы, завесы, водяные тепловентилаторы	2 (два) года
Инфракрасные газовые обогреватели, дизельные теплогенераторы, остальные изделия	1 (один) год

* На компрессор кондиционеров серии BSEI гарантийный срок составляет 60 (шестьдесят) месяцев

** На водосодержащую емкость (бак) гарантийный срок составляет 84 (восемьдесят четыре) месяца, остальные элементы изделия – 24 (двадцать четыре) месяца.

*** На водосодержащую емкость (бак) гарантийный срок составляет 60 (шестьдесят) месяцев, остальные элементы изделия – 24 (двадцать четыре) месяца.

Настоящая гарантия распространяется на производственный или конструкционный дефект изделия.

Выполнение уполномоченным сервисным центром ремонтных работ и замена дефектных деталей изделия производится в сервисном центре или у Покупателя (по усмотрению сервисного центра). Гарантийный ремонт изделия выполняется в срок не более 45 дней. В случае, если во время устранения недостатков товара станет очевидным, что они не будут устранены в определенный соглашением сторон срок, стороны могут заключить соглашение о новом сроке устранения недостатков, товара. Указанный срок гарантийного ремонта изделия распространяется только на изделия, которые используются в личных, семейных или домашних целях, не связанных с предпринимательской деятельностью. В случае использования изделия в предпринимательской деятельности, его гарантийный срок составляет 3 (три) месяца.

Гарантийный срок на комплектующие изделия (детали которые могут быть сняты с изделия без применения каких-либо инструментов, т.е. ящики, полки, решетки, корзины, насадки, щетки, трубки, шланги и др. подобные комплектующие) составляет три месяца. Гарантийный срок на новые комплектующие изделия, установленные на изделие при гарантийном или платном ремонте, либо приобретенные отдельно от изделия, составляет три месяца со дня выдачи Покупателю изделия по окончании ремонта, либо продажи последнему этих комплектующих. Настоящая гарантия действительна только на территории РФ на изделия, купленные на территории РФ.

Настоящая гарантия не дает права на возмещение и покрытие ущерба, произошедшего в результате переделки или регулировки изделия, без предварительного письменного согласия изготовителя, с целью приведения его в соответствие с национальными или местными техническими стандартами и нормами безопасности, действующими в любой другой стране,

кроме РФ, в которой это изделие было первоначально продано.

Настоящая гарантия не распространяется на:

- периодическое обслуживание и сервисное обслуживание изделия (чистку, замену фильтров или устройств выполняющих функции фильтров);
- любые адаптации и изменения изделия, в т.ч. с целью усовершенствования и расширения обычной сферы его применения, которая указана в Инструкции по эксплуатации изделия, без предварительного письменного согласия изготовителя.
- аксессуары, входящие в комплект поставки.

Настоящая гарантия также не предоставляется в случаях:

- Если будет полностью/частично изменен, стерт, удален или будет неразборчив серийный номер изделия;
- использования изделия не по его прямому назначению, не в соответствии с его Инструкцией по эксплуатации, в том числе, эксплуатации изделия с перегрузкой или совместно со вспомогательным оборудованием, не рекомендованым Продавцом, уполномоченной изготовителем организацией, импортером, изготовителем;
- наличия на изделии механических повреждений (сколов, трещин и т.д.), воздействий на изделие чрезмерной силы, химически агрессивных веществ, высоких температур, повышенной влажности/запыленности, концентрированных паров, если что-либо из перечисленного стало причиной неисправности изделия;
- ремонта/наладки/инсталляции/адаптации/пуска изделия в эксплуатацию не уполномоченными на то организациями/лицами; стихийных бедствий (пожар, наводнение и т.д.) и других причин находящихся вне контроля Продавца, уполномоченной изготовителем организации, импортера, изготовителя и Покупателя.

ля, которые причинили вред изделию;

- неправильного подключения изделия к электрической или водопроводной сети, а также неисправностей (не соответствие рабочих параметров) электрической или водопроводной сети и прочих внешних сетей;
- дефектов, возникших вследствие попадания внутрь изделия посторонних предметов, жидкостей, кроме предусмотренных инструкцией по эксплуатации, насекомых и продуктов их жизнедеятельности и т.д.;
- неправильного хранения изделия;
- необходимости замены ламп, фильтров, элементов питания, аккумуляторов, предохранителей, а также стеклянных/фарфоровых/матерчатых и перемещаемых вручную деталей и других дополнительных быстроизнашивающихся/сменных деталей изделия, которые имеют собственный ограниченный период работоспособности, в связи с их естественным износом, или если такая замена предусмотрена конструкцией и не связана с разборкой изделия;
- дефектов системы, в которой изделие использовалось как элемент этой системы.
- дефектов, возникших вследствие невыполнения Покупателем указанной ниже Памятки по уходу за кондиционером.

Особые условия гарантийного обслуживания кондиционеров

Настоящая гарантия не распространяется на недостатки работы изделия в случае, если Покупатель по своей инициативе (без учета соответствующей информации Продавца) выбрал и купил кондиционер надлежащего качества, но по своим техническим характеристикам не предназначенный для помещения, в котором он был впоследствии установлен Покупателем.

Уважаемый Покупатель! Напоминаем, что некачественный монтаж кондиционеров может привести его к неправильной работе и как следствие к выходу изделия из строя. Монтаж данного оборудования должен производиться согласно документу СТО НОСТРОЙ № 25 о «Монтаже и пусконаладке испарительных компрессорно-конденсаторных блоков бытовых систем кондиционирования в зданиях и сооружениях». Гарантию на монтажные работы и связанные с ними недостатки в работе изделия несет монтажная организация. Производитель (продавец) вправе отказать в гарантии на изделие смонтированное и введенное в эксплуатацию с нарушением стандартов и инструкций.

Особые условия гарантийного обслуживания водонагревательных приборов

Настоящая гарантия не предоставляется, если неисправности в водонагревательных приборах возникли в результате: замерзания или всего лишь однократного превышения максимально допустимого давления воды, указанного на заводской

табличке с характеристиками водонагревательного прибора; эксплуатации без защитных устройств или устройств не соответствующих техническим характеристикам водонагревательных приборов; использование коррозионно-активной воды; коррозии от электрохимической реакции, несвоевременного технического обслуживания водонагревательных приборов в соответствии с инструкцией по эксплуатации (в том числе: несоблюдение установленных инструкцией периодичности и сроков проведения технического обслуживания, в объеме, указанном в инструкции).

Особые условия эксплуатации кондиционеров

Настоящая гарантия не предоставляется когда по требованию/желанию Покупателя в нарушение действующих в РФ требований СНиПов, стандартов и иной технической документации: был неправильно подобран и куплен кондиционер(-ы) для конкретного помещения; были неправильно смонтирован(-ы) (установлен(-ы)) блок(-и) купленного Покупателем кондиционера. Также обращаем внимание Покупателя на то, что в соответствии с Жилищным Кодексом РФ Покупатель обязан согласовать монтаж купленного кондиционера(-ов) с эксплуатирующей организацией и компетентными органами исполнительной власти субъекта Российской Федерации. Продавец, Уполномоченная изготовителем организация, Импортёр, Изготовитель снимают с себя всякую ответственность за любые неблагоприятные последствия, связанные с использованием купленного кондиционера(-ов) без утвержденного плана монтажа и разрешения вышеуказанных организаций.

Особенности эксплуатации увлажнителей воздуха, воздухоочистителей и осушителей

1. В обязательном порядке при эксплуатации ультразвуковых увлажнителей воздуха следует использовать оригинальный (фирменный) фильтр-картридж для умягчения воды. При наличии фильтра-картриджа рекомендуется использовать водопроводную воду без предварительной обработки или очистки. Срок службы фильтра-картриджа зависит от степени жесткости используемой воды и может не прогнозируемо уменьшаться, в результате чего возможно образование белого осадка вокруг увлажнителя воздуха и на мембране самого увлажнителя воздуха (данный осадок может не удаляться и при помощи прилагаемой к увлажнителю воздуха щеткой). Для снижения вероятности возникновения такого осадка фильтр-картридж требует своевременной периодической замены. Вследствие выработки ресурса фильтров и увлажнителей воздуха может снижаться производительность выхода влаги, что требует регулярной периодической замены фильтров в соответствии с ин-

струкцией по эксплуатации. За перечисленные в настоящем пункте неисправности увлажнителей воздуха и возникший в связи с такими неисправностями какой-либо ущерб у Покупателя и третьих лиц Продавец, Уполномоченная изготовителем организация, Импортер, Изготовитель ответственности не несут и настоящая гарантия на такие неисправности увлажнителей воздуха не распространяется. При эксплуатации увлажнителей воздуха рекомендуется использовать только оригинальные (фирменные) аксессуары изготовителя.

2. Перед началом эксплуатации воздухоочистителя извлеките фильтры из упаковки. Для нормального распределения очищенного воздуха по объему помещения не устанавливайте воздухоочиститель в воздушном потоке (на сквозняке, перед вентилятором и т.д.). Повреждение фильтра может привести к снижению эффективности очистки воздуха. Скопившуюся на фильтре пыль можно аккуратно удалить с помощью пылесоса. Мыть фильтр воздухоочистителя водой не допускается.
3. При эксплуатации осушителя во избежание утечек воды и сильного шума устанавливайте прибор на ровной поверхности. Для обеспечения эффективного осушения закрывайте окна и двери обслуживаемого помещения. При перемещении прибора соблюдайте особую осторожность: не ударяйте, не наклоняйте и не допускайте его падения. Перед включением прибора убедитесь, что бак для сбора конденсата установлен правильно.

Памятка по уходу за кондиционером:

1. Раз в 2 недели (при интенсивной эксплуатации чаще), контролируйте чистоту воздушных фильтров во внутреннем блоке (см. инструкцию по эксплуатации). Защитные свойства этих фильтров основаны на электростатическом эффекте, поэтому даже при незначительном загрязнении фильтр перестает выполнять свои функции.
2. Один раз в год, необходимо проводить профилактические работы, включающие в себя очистку от пыли и грязи теплообменников внутреннего и внешнего блоков, проверку давления в системе, диагностику всех электронных компонентов кондиционера, чистку дренажной системы. Данная процедура предотвратит появление неисправностей и обеспечит надежную работу вашего кондиционера.
3. Раз в год (лучше весной), при необходимости, следует вычистить теплообменник наружного блока и проверить работу кондиционера на всех режимах. Это обеспечит надежную работу Вашего кондиционера.
4. Необходимо учесть, что эксплуатация кондиционера в зимних условиях имеет ряд особенностей. При крайне низких температурах: от -10°C и ниже для кондиционеров не инверторного типа и от -15°C и ниже для кондиционеров инверторного

типа, рекомендуется использовать кондиционер только в режиме вентиляции. Запуск кондиционера для работы в режимах охлаждения или обогрева может привести к сбоям в работе кондиционера и поломке компрессора. Если на улице отрицательная температура, а конденсат (вода из внутреннего блока) выводится на улицу, то возможно замерзание воды в дренажной системе и, как следствие, конденсат будет вытекать из поддона внутреннего блока в помещение.

Покупатель-потребитель предупрежден о том, что в соответствии с п. 11 «Перечня непродовольственных товаров надлежащего качества, не подлежащих возврату или обмену на аналогичный товар другого размера, формы, габарита, фасона, расцветки или комплектации» Пост. Правительства РФ от 19.01.1998. № 55 он не вправе требовать обмена купленного изделия в порядке ст. 25 Закона «О защите прав потребителей» и ст. 502 ГК РФ. С момента подписания Покупателем Гарантийного талона считается, что:

- Вся необходимая информация о купленном изделии и его потребительских свойствах представлена Покупателю в полном объеме, в соответствии со ст. 10 Закона «О защите прав потребителей»
 - Покупатель получил Инструкцию по эксплуатации купленного изделия на русском языке и
 - Покупатель ознакомлен и согласен с условиями гарантийного обслуживания/особенностями эксплуатации купленного изделия
 - Покупатель ознакомился с Памяткой по уходу за кондиционером и обязуется выполнять указанные в ней правила
 - Покупатель претензий к внешнему виду /комплектности.....
если изделие проверялось в присутствии Покупателя, написать «работе»
- купленного изделия не имеет.

Подпись Покупателя:

Дата:

Заполняется продавцом

Ballu^{MACHINE}[®]

ГАРАНТИЙНЫЙ ТАЛОН

сохраняется у клиента

Модель _____

Серийный номер _____

Дата продажи _____

Название продавца _____

Адрес продавца _____

Телефон продавца _____

Подпись продавца _____

Печать продавца

Изымается мастером при обслуживании

Ballu^{MACHINE}[®]

УНИВЕРСАЛЬНЫЙ ОТРЫВНОЙ ТАЛОН

на гарантийное обслуживание

Модель _____

Серийный номер _____

Дата продажи _____

Дата приема в ремонт _____

№ заказа-наряда _____

Проявление дефекта _____

Ф.И.О. клиента _____

Адрес клиента _____

Телефон клиента _____

Дата ремонта _____

Подпись мастера _____

Заполняется установщиком

Ballu^{MACHINE}[®]

ГАРАНТИЙНЫЙ ТАЛОН

сохраняется у клиента

Модель _____

Серийный номер _____

Дата продажи _____

Название установщика _____

Адрес установщика _____

Телефон установщика _____

Подпись установщика _____

Печать установщика

Изымается мастером при обслуживании

Ballu^{MACHINE}[®]

УНИВЕРСАЛЬНЫЙ ОТРЫВНОЙ ТАЛОН

на гарантийное обслуживание

Модель _____

Серийный номер _____

Дата продажи _____

Дата приема в ремонт _____

№ заказа-наряда _____

Проявление дефекта _____

Ф.И.О. клиента _____

Адрес клиента _____

Телефон клиента _____

Дата ремонта _____

Подпись мастера _____





www.ballu.ru

ОФИЦИАЛЬНЫЙ ДИЛЕР В УКРАИНЕ:

storgom.ua

ГРАФИК РАБОТЫ:

Пн. – Пт.: с 8:30 по 18:30

Сб.: с 09:00 по 16:00

Вс.: с 10:00 по 16:00

КОНТАКТЫ:

+38 (044) 360-46-77

+38 (066) 77-395-77

+38 (097) 77-236-77

+38 (093) 360-46-77

Детальное описание товара:

<https://storgom.ua/product/elektricheskaja-teplovaia-pushka-ballu-bhp-p-6.html>

Другие товары: <https://storgom.ua/elektricheskie-teplovyje-pushki.html>