



EIBENSTOCK

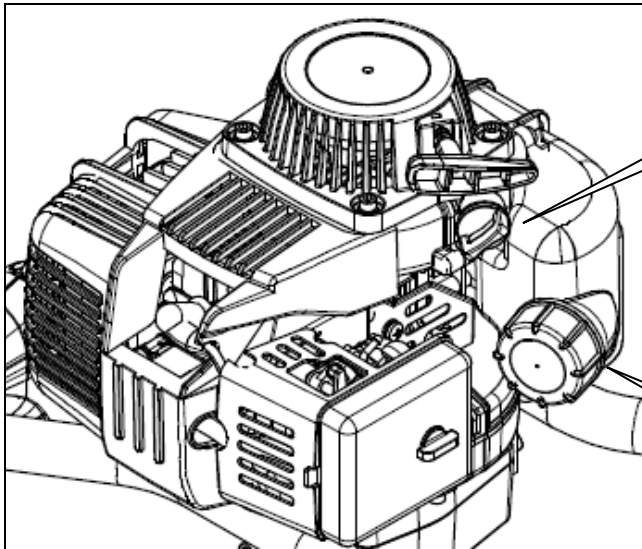
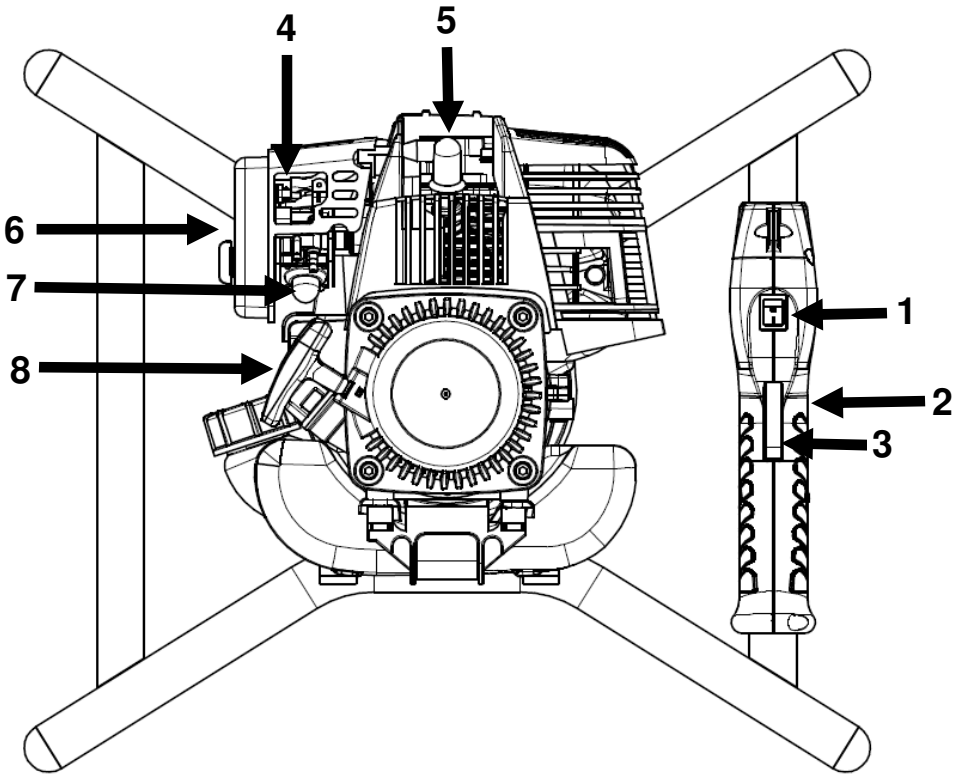
Elektrowerkzeuge

D	Originalbetriebsanleitung.....	5 - 14
GB	Original Instructions.....	15 - 24
F	Notice originale.....	25 - 34
I	Istruzioni originali.....	35 - 44
NL	Oorspronkelijke gebruiksaanwijzing.....	45 - 54



EHR 750 B





Oil
10W-40

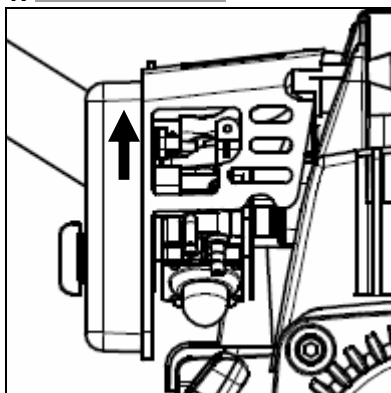


Benzin/petrol
Super 95 E5

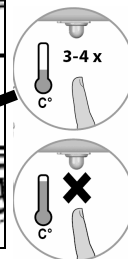
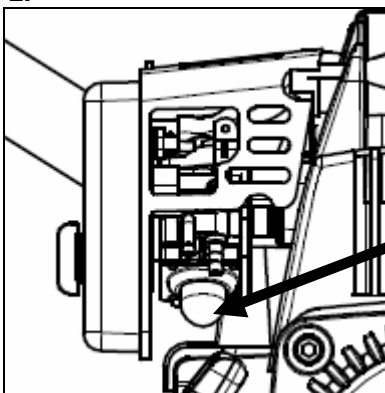
1	Ein / Aus Schalter On/Off switch Interrupteur marche-arrêt	Interruttore On / Off AAN-/UITschakelaar
2	Gasgriff Throttle lever Poignée d'accélérateur	Leva dell'acceleratore Gashandel
3	Gasgriffssperre Lock for throttle lever Serrure pour poignée d'accélérateur	Serratura per la leva dell'acceleratore Slot voor gashandel
4	Chokehebel (Starter) Choke (Starter) Lever d'étrangleur (starter)	Leva starter Startklep / Choke
5	Zündkerze Spark plug Bougie d'allumage	Candela d'accensione Bougie
6	Luftfilter Air filter Filtre à air	Filtro dell'aria Luchtfilter
7	Primer Primer Amorce	Brandstofpomp (Primer) Primer
8	Starterseil Starter rope Câble de démarrage	Cordicella di avviamento Starterkabel

Start / Stop

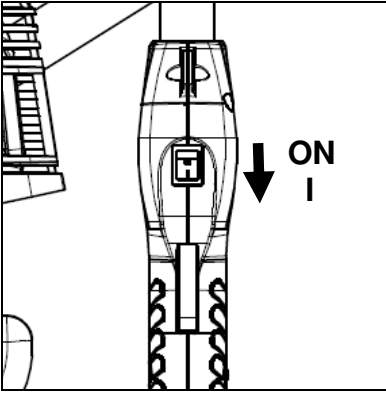
1. Choke



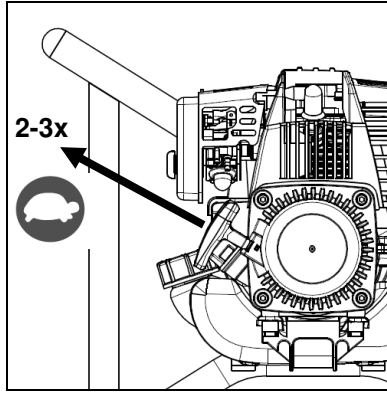
2.



3.

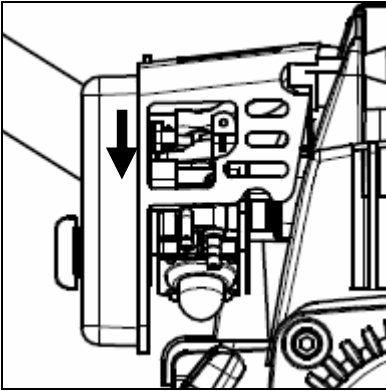


4.

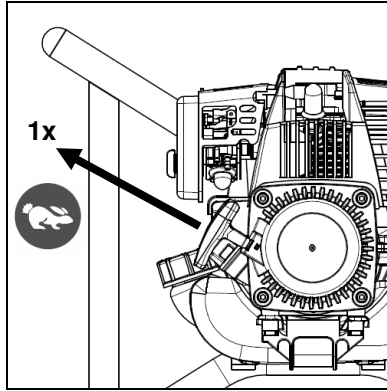


5.

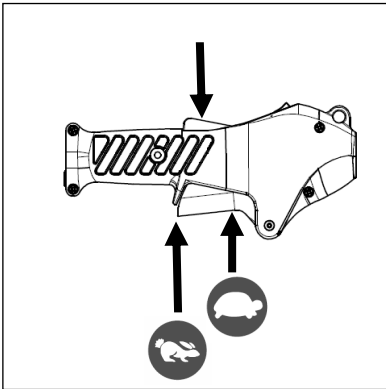
Run



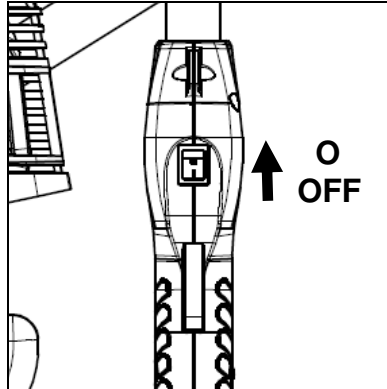
6.



7.



8.



Wichtige Hinweise

Wichtige Anweisungen und Warnhinweise sind mittels Symbolen auf der Maschine dargestellt:



**Vor Inbetriebnahme der Maschine
Bedienungsanleitung lesen.**



**Arbeiten Sie konzentriert und lassen Sie Sorgfalt
walten.
Halten Sie Ihren Arbeitsplatz sauber und
vermeiden Sie Gefahrensituationen.**



**Vorkehrungen zum Schutz des Bedieners
treffen.**

Beim Arbeiten sollten Sie Schutzbrille, Gehörschutz, Staubschutzmaske, Schutzhandschuhe und feste Arbeitskleidung tragen!



Gehörschutz benutzen



Augenschutz benutzen



Schutzhandschuhe benutzen



Staubmaske tragen



Schutzschuhe benutzen

Warnzeichen



Warnung vor allgemeiner Gefahr



Warnung vor feuergefährlichen Stoffen



Warnung vor heißer Oberfläche

Technische Daten

Benzin Rührgerät EHR 750 B

Motor / Hubraum:	4-Takt-Motor / 31 cm ³
Motorleistung max.	0,75 kW / 1,0 PS
Nenn Drehzahl:	450 min ⁻¹
Kraftstoff:	Super 95 E5
Tankvolumen / Füllmenge	680 ml / max. 650 ml
Motoröl / Füllmenge:	10-W40 / max. 80ml
Zündkerze	Torch A5RTC / Champion Z9Y 0,5 mm Elektrodenabstand
Maximaler Rührkorbdurchmesser:	140 mm
Werkzeugaufnahme:	M 14
Gewicht gemäß ISO 11806-1 (ohne Quirl)	ca. 8,9 kg
Bestellnummer:	07B11000

lieferbares Sonderzubehör:

Artikel	Bestell Nr.
Rondenrührer RG 120	31124000
Wendelrührer WG 135	31225000
Mörtelrührer MG 140	31326000

Lieferumfang

Rührgerät mit Rührquirl MG 140, Rührquirlverlängerung 150 mm, Zündkerzenschlüssel und Bedienungsanleitung im Karton.

Bestimmungsgemäßer Gebrauch

Das Rührgerät **EHR 750 B** dient zum Anrühren und Durchmischen von Fertigputz, Gips, Kalk, Beton und anderen Baumaterialien von mittlerer bis hoher Viskosität bis zu einer Menge von 80 kg.

Der Durchmesser der benutzten Rührquirlle sollte dabei 140 mm nicht überschreiten.

Dieses Gerät darf nur wie angegeben bestimmungsgemäß verwendet werden. Bei Nichtbeachtung der Bestimmungen, aus den allgemein gültigen Vorschriften sowie den Bestimmungen aus dieser Anleitung, kann der Hersteller für Schäden nicht verantwortlich gemacht werden.

Achtung!

Die nationale Vorschrift kann die Verwendung der Maschine begrenzen. Es sind jeweils die im Einsatzland gültigen Vorschriften zu beachten.



Benutzen Sie das Gerät erst nachdem Sie die Betriebsanleitung aufmerksam gelesen und verstanden haben. Machen Sie sich mit den Bedienungselementen und dem richtigen Gebrauch des Gerätes vertraut. Beachten Sie alle in der Anleitung aufgeführten Sicherheitshinweise. Verhalten Sie sich verantwortungsvoll gegenüber anderen Personen. Der Bediener ist verantwortlich für Unfälle oder Gefahren gegenüber Dritten. Der Bediener muss vor Gebrauch des Gerätes aufmerksam die Betriebsanleitung gelesen und verstanden haben. Das Gerät darf nur von Personen bedient und gewartet werden, die damit vertraut und über die Gefahren unterrichtet sind.

▪ **GEFAHR!**

Das Anlassersystem dieser Maschine verursacht ein relativ schwaches Magnetfeld, wobei aber trotzdem nicht ausgeschlossen werden kann, dass Funktionsstörungen bei aktiven oder passiven Implantaten des Bedieners auftreten können, mit dementsprechend schweren Gesundheitsrisiken. Trägern dieser medizinischen Vorrichtungen wird daher dringend empfohlen, einen Arzt oder den Hersteller der Vorrichtungen zu befragen, bevor die Maschine verwendet wird.

- Benutzen Sie das Gerät nicht, wenn Sie müde oder krank sind oder unter dem Einfluss von Drogen, Alkohol oder Medikamenten stehen.
- **Feuergefahr! Explosionsgefahr! Kraftstoff ist leicht entflammbar.**
- Benzin und Benzindämpfe sind leicht entzündlich bzw. explosiv.
- Arbeiten Sie mit dem Gerät nicht in explosionsgefährdeter Umgebung, in der sich brennbare Flüssigkeiten, Gase oder Stäube befinden.
- Betreiben Sie das Gerät nicht in Umgebung von leicht entflammbaren Materialien.
- Rauchen und offenes Feuer verboten.
- Bewahren Sie Kraftstoff nur in dafür zugelassenen Behältern auf. Lagern Sie keinen Kraftstoff in der Nähe der Maschine
- **Vergiftungsgefahr!**
- Abgase, Kraftstoffe und Schmierstoffe sind giftig. Das Einatmen von Abgasen kann tödlich sein! **Benutzen Sie das Gerät nur im Außenbereich und niemals in geschlossenen Räumen.**
- Maschine nicht in einem geschlossenen Bereich betreiben, in dem sich gefährliche Kohlenmonoxydgase sammeln können.
- **Verbrennungsgefahr!**
- Einige Maschinenteile werden beim Betrieb sehr heiß. Das Berühren heißer Maschinenteile kann zu Verbrennungen führen. Gerät nach dem Betrieb erst abkühlen lassen. Berühren Sie nicht den Auspuff oder den

Zylinder. Diese Teile werden beim Betrieb äußerst heiß und bleiben auch nach Ausschalten des Gerätes noch kurze Zeit heiß.

- Verwenden Sie das Gerät nicht zum Rühren von Nahrungsmitteln.
- Manipulationen am Gerät sind nicht erlaubt.
- Lassen Sie das Rührgerät nur unter Aufsicht arbeiten.
- Benutzen Sie das Gerät nicht, wenn ein Teil des Gehäuses defekt ist.
- Motorwerkzeuge müssen in regelmäßigen Abständen einer Prüfung durch den Fachmann unterzogen werden.
- Halten Sie die Handgriffe trocken, sauber und frei von Öl und Fett.
- Nicht in rotierende Teile fassen.
- Vorsicht mit langen Haaren. Nur mit eng anliegender Kleidung arbeiten.
- Personen unter 16 Jahren dürfen das Gerät nicht benutzen.
- Vor Inbetriebnahme den festen Sitz des Rührstabes sowie den einwand- freien Rundlauf prüfen.
- Bei laufenden Mischarbeiten nicht mit den Händen, oder mit Gegenständen in das Mischgefäß greifen. Quetschgefahr!
- Warten Sie, bis das Gerät bzw. Werkzeug zum Stillstand gekommen ist. Rotierende Werkzeuge können sich verhaken und zu Verletzungen oder Schäden führen.
- Der Rührbehälter muss zum Rühren geeignet sein und sicher stehen. Ein nicht ordnungsgemäß gesicherter Behälter kann sich unkontrolliert bewegen.
- Befolgen Sie die Anweisungen und Warnhinweise im Sicherheitsdatenblatt (SDB) des zu rührenden Materials. Das zu rührende Material kann gesundheitsschädlich sein.
- **Benutzen Sie das Rührwerk nicht in einem Ständer.**
- **Tragen Sie beim Arbeiten mit dieser Maschine einen Gehörschutz, einen Augenschutz, Staubmaske, Schutzhandschuhe und Schutzschuhe.**



- **Während des Handbetriebes Gerät immer mit beiden Händen halten und einen sicheren Stand einnehmen. Das Gerät nur im Mischgefäß an-/auslaufen lassen. Beachten Sie das Reaktionsmoment der Maschine.**
- **Trotz dem Beachten der Betriebsanleitung können auch nicht offensichtliche Restrisiken bestehen.**

Werkzeugwechsel



Vorsicht!

Sie können sich die Hände beim Einsetzen des Werkzeuges einklemmen. Benutzen Sie für den Werkzeugwechsel deshalb immer Arbeitsschutzhandschuhe.

Die Arbeitsspindel der Maschine besitzt ein M 14 – Innengewinde. Halten Sie Gewinde und Stirnflächen sauber. Verwenden Sie zum Lösen des Rührquirls und zum Gegenhalten an der Arbeitsspindel zwei Maulschlüssel SW 22.

Geräteschutz

Falsche Handhabung kann zu Schäden am Gerät führen.

Deswegen die nachfolgenden Hinweise stets beachten: Benutzen Sie nur die vom Hersteller empfohlenen Rührquirl mit M 14 – Gewinde.

Beachten Sie die jeweils maximalen Rührkorbdurchmesser.

Die Maschine nicht soweit belasten, dass sie zum Stillstand kommt.

Nur Original EIBENSTOCK- Zubehör verwenden.

Kraftstoff auffüllen



Maschine nur im Freien und nicht in der Nähe von offenen Flammen bzw. brennenden Zigaretten betanken.

Tanken Sie vor dem Starten der Maschine. Während der Motor läuft oder noch heiß ist, darf nicht nachgetankt werden oder der Tankdeckel geöffnet werden.

Lassen Sie die Maschine nach dem Gebrauch mindestens 5 Minuten lang abkühlen, bevor Sie Kraftstoff nachfüllen. Im Tank kann sich Druck aufbauen. Lösen Sie den Deckel zunächst langsam, damit sich dieser Druck abbauen kann. Achten Sie darauf, dass kein Kraftstoff verschüttet wird. Falls Kraftstoff übergelaufen ist, darf der Motor nicht gestartet werden. Entfernen Sie das Gerät von der verschmutzten Stelle und vermeiden Sie jeglichen Zündversuch, bis sich die Kraftstoffdämpfe verflüchtigt haben.

Alle Deckel wieder fest auf Kraftstofftanks und Kraftstoffbehältern anbringen.

Starten Sie das Gerät mindestens drei Meter von der Stelle entfernt, wo Sie es betankt haben. Rauchen Sie während des Tankens oder des Betriebes nicht, und achten Sie darauf, dass keine Funken oder offene Flammen in den Arbeitsbereich gelangen.

Kraftstofftank ausschließlich im Freien entleeren. Um die Brandgefahr möglichst gering zu halten, müssen Motor und Auspuff frei von überschüssigem Schmierfett sein. Lassen Sie den Auspuff und (gegebenenfalls) den Funkenschutz ersetzen, falls sie funktionsuntüchtig sind.

Betrieb

Bevor Sie mit der Arbeit starten, muss folgendes geprüft werden:

- dass der Luftfilter sauber ist
- Überprüfen Sie vor jedem Gebrauch, dass der Gashebel automatisch in die Nullstellung zurückkehrt.
- Überprüfen Sie das Gerät vor jedem Gebrauch auf Kraftstofflecks. Stellen Sie sicher, dass der Tankdeckel sicher verschlossen ist.
- Überprüfen Sie vor jeder Inbetriebnahme sämtliche Schraub- und Steckverbindungen sowie Schutzeinrichtungen auf Festigkeit und richtigen Sitz und ob alle beweglichen Teile leichtgängig sind.

Es ist strengstens untersagt, die an der Maschine befindlichen Schutzeinrichtungen zu demontieren, abzuändern, Zweck zu entfremden oder fremde Schutzeinrichtungen anzubringen.

Das Gerät darf nicht benutzt werden falls es beschädigt ist oder die Sicherheitseinrichtungen defekt sind. Tauschen Sie abgenutzte und beschädigte Teile aus.

WARNUNG!

Der Rührquirl darf sich bei leer laufendem Motor nicht bewegen. Wenn sich der Rührquirl mit dem Motor im Leerlauf bewegt, müssen Sie Ihren Händler für die korrekte Motoreinstellung zu Rate ziehen.

Pflege und Wartung



Vor allen Arbeiten am Gerät Motor abstellen und Zündkerzenstecker abziehen. Warten Sie, bis alle rotierenden Teile zum Stillstand gekommen sind und sich das Gerät abgekühlt hat.

Nur ein regelmäßig gewartetes und gut gepflegtes Gerät kann ein zufriedenstellendes Arbeitsmittel sein. Wartungs- und Pflegemängel können zu unvorhersehbaren Unfällen und Verletzungen führen.

Reparaturen und Arbeiten, die nicht in dieser Anleitung beschrieben werden, nur von qualifiziertem Fachpersonal durchführen lassen.

Maschine, insbesondere Lüftungsschlitze, stets sauber halten. Gerätekörper niemals mit Wasser abspritzen! Die Maschine und deren Komponenten nicht mit Lösemittel, entzündlichen oder giftigen Flüssigkeiten reinigen. Zum Reinigen nur ein feuchtes Tuch benutzen.

Um ein Überhitzen und Beschädigung des Motors zu verhindern, müssen die Ansaugfilter für die Kühlluft immer sauber und frei von Schmutz gehalten werden.

Das Starterseil muss bei den ersten Anzeichen von Verschleiß ersetzt werden.

Der Vergaser ist ab Werk optimal eingestellt. Sollten weitere Einstellungen erforderlich sein, wenden Sie sich an Ihren zuständigen Kundendienst.

Nur Originalzubehör und Originalersatzteile verwenden.

Durch den Gebrauch anderer Ersatzteile können Unfälle für den Benutzer entstehen. Für hieraus resultierende Schäden haftet der Hersteller nicht.

Falls Sie Zubehör oder Ersatzteile benötigen, wenden Sie sich bitte an unseren Service.

Fehlerbehebung		
Störung	Ursache	Abhilfe
Der Motor startet nicht oder er startet, aber läuft nicht weiter	Falscher Startvorgang	Beachten Sie die Anweisungen in dieser Anleitung
	Tank leer/Kraftstoffmangel	Kraftstoff nachfüllen
	schlechter Kraftstoff, Lagerung ohne Entleerung des Benzin-tanks, falsche Benzinsorte	Kraftstofftank und Vergaser entleeren. Frisches Benzin einfüllen
	Falsch eingestellter Vergaser	Lassen Sie den Vergaser vom autorisierten Kundendienst einstellen
	Zündkerze verschmutzt, Kohlerückstände auf den Elektroden, Elektrodenabstand zu groß	Kerze reinigen, Wärmewert der Kerze kontrollieren evtl. Zündkerze erneuern
	Die Zündkerze ist nass vom Benzin	Zündkerze trocknen und erneut einsetzen
	Luftfilter verschmutzt	Luftfilter reinigen oder austauschen
Der Motor startet, aber läuft nicht mit voller Leistung	Luftfilter verschmutzt	Luftfilter reinigen oder austauschen
	Falsch eingestellter Vergaser	Lassen Sie den Vergaser vom autorisierten Kundendienst einstellen
Motor stottert	Luftfilter verschmutzt	Luftfilter reinigen oder austauschen
Der Motor gibt keine Höchstleistung		
Motor läuft sprunghaft	Falsch eingestellter Vergaser	Lassen Sie den Vergaser vom autorisierten Kundendienst einstellen
Übermäßig viel Rauch		

Transport

Sollte der Transport der Maschine mit einem Kraftfahrzeug erfolgen, muss sie so positioniert werden, dass sie keine Gefahr darstellt und sicher befestigt werden. Stellen Sie sicher, dass während des Transports kein Benzin ausläuft. Vermeiden Sie Schäden und Verletzungen.

Lagerung

Schließen Sie das Gerät an einem geeigneten Ort ein, um es vor unbefugtem Gebrauch zu schützen. Nach jedem Arbeitseinsatz die Maschine sorgfältig reinigen und Staub und Rückstände entfernen, die beschädigten Teile reparieren oder ersetzen. Lagern Sie das Gerät trocken und frostgeschützt. Lassen Sie den Motor abkühlen, bevor Sie das Gerät in einem geschlossenen Raum unterbringen.

Umweltschutz



Rohstoffrückgewinnung statt Müllentsorgung

Zur Vermeidung von Transportschäden muss das Gerät in einer stabilen Verpackung ausgeliefert werden. Verpackung sowie Gerät und Zubehör sind aus recycelfähigen Materialien hergestellt und entsprechend zu entsorgen. Wenn Ihr Gerät eines Tages unbrauchbar wird oder Sie es nicht mehr benötigen, geben Sie das Gerät bitte auf keinen Fall in den Hausmüll, sondern entsorgen Sie es umweltgerecht. Entleeren Sie Öltank und Benzintank sorgfältig und geben Sie die Reste an eine Sammelstelle.

Geben Sie das Gerät bitte (ebenfalls) in einer Verwertungsstelle ab. Kunststoff- und Metallteile können hier getrennt und der Wiederverwertung zugeführt werden. Auskunft hierzu erhalten Sie auch in Ihrer Gemeinde- oder Stadtverwaltung. Öle, Benzin oder andere verschmutzende Stoffe vorschriftsmäßig entsorgen. Achten Sie darauf, dass keine Mineralölprodukte ins Erdreich gelangen. Mineralölprodukte nicht mit Haut, Augen und Kleidung in Berührung bringen.

Geräusch / Vibration

Messwerte für Geräusch ermittelt entsprechend ¹⁾EN ISO 11806:2011
²⁾2000/14/EG:

Der A-bewertete Geräuschpegel der Maschine beträgt typischerweise:

Schalldruckpegel	$L_{pA}^{1)}$	97,3 dB(A)
Schalleistungspegel	$L_{wA}^{2)}$	112 dB(A)
Unsicherheit	K	3 dB

VORSICHT!

Gehörschädigungen

Längerer Aufenthalt in unmittelbarer Nähe des laufenden Geräts kann zu Gehörschädigungen führen.

Gehörschutz tragen!

Eine gewisse Lärmbelastung durch dieses Gerät ist nicht vermeidbar. Verlegen Sie lärmintensive Arbeiten auf zugelassene und dafür bestimmte Zeiten. Halten Sie sich ggf. an Ruhezeiten und beschränken sie die Arbeitsdauer auf das Notwendigste. Zu ihrem persönlichen Schutz und Schutz in der Nähe befindlicher Personen ist ein geeigneter Gehörschutz zu tragen.

Angaben zur Geräuschemission gemäß Produktsicherheitsgesetz (ProdSG) bzw. EG-Maschinenrichtlinie:

Der Schalldruckpegel am Arbeitsplatz kann 80 dB (A) überschreiten. In dem Fall sind Schallschutzmaßnahmen für den Bediener erforderlich (z.B. Tragen eines Gehörschutzes).

Bitte beachten Sie: Dieses Gerät darf in Wohngebieten nach der deutschen Maschinenlärmschutzverordnung vom September 2002 an Sonn- und Feiertagen sowie an Werktagen von 20:00 Uhr bis 7:00 Uhr nicht in Betrieb genommen werden. Zusätzlich gilt das Betriebsverbot zu folgenden Tageszeiten: von 7:00 Uhr bis 9:00 Uhr, von 13:00 Uhr bis 15:00 Uhr und von 17:00 bis 20:00 Uhr.

Beachten Sie zusätzlich auch die landesrechtlichen Vorschriften zum Lärmschutz!

Schwingungsgesamtwerte a_h und Unsicherheit K ermittelt entsprechend EN ISO 11806:2011:

Schwingungsemissionswert	a_h	4,5 m/s ²
Unsicherheit	K	1,5 m/s ²

VORSICHT!

Gesundheitsschäden, die aus Hand-Arm-Schwingungen resultieren, falls das Gerät über längeren Zeitraum verwendet wird oder nicht ordnungsgemäß geführt und eingeschätzt wird.

Vibrationsdämpfungssysteme sind kein garantierter Schutz gegen Weißfinger-Krankheit oder Karpaltunnelsyndrom. Daher ist bei regelmäßigem Dauereinsatz des Geräts der Zustand von Fingern und Handwurzel gründlich zu überwachen. Falls Symptome der obengenannten Krankheiten auftreten, sofort einen Arzt aufsuchen. Um das Risiko der „Weißfingerkrankheit“ zu verringern, halten Sie Ihre Hände während des Arbeitens warm und machen in regelmäßigen Abständen Pausen.

Gewährleistung

Entsprechend unserer allgemeinen Lieferbedingungen gilt im Geschäftsverkehr gegenüber Unternehmen eine Gewährleistungsfrist für

Sachmängel von 12 Monaten. (Nachweis durch Rechnung oder Lieferschein)

Schäden, die auf natürliche Abnutzung, Überlastung oder unsachgemäße Behandlung zurückzuführen sind, bleiben davon ausgeschlossen.

Schäden, die durch Material- oder Herstellfehler entstanden sind, werden unentgeltlich durch Reparatur oder Ersatzlieferung beseitigt.

Beanstandungen können nur anerkannt werden, wenn das Gerät unzerlegt an den Lieferer oder eine Eibenstock-Vertragswerkstatt gesandt wird.

CE Konformitätserklärung

Wir erklären in alleiniger Verantwortung, dass das Produkt Benzin Rührgerät EHR 750 B, auf das sich diese Erklärung bezieht, den einschlägigen Sicherheits- und Gesundheitsanforderungen der EG-Richtlinien

2006/42/EG (EG-Maschinenrichtlinie)

2014/30/EU (EMV-Richtlinie)

97/68/EG in der geänderten Fassung von 2012/46/EG Abgasrichtlinie, Anhang IV und 2000/14/EG (Geräuschrichtlinie) einschließlich Änderungen entspricht. Zur sachgerechten Umsetzung der in den EG-Richtlinien genannten Sicherheits- und Gesundheitsanforderungen wurden folgende Normen und/oder technische Spezifikation(en) herangezogen:

EN ISO 11806-1:2011

EN ISO 14982:2009

AfPS GS 2014:01

Konformitätsbewertungsverfahren nach Anhang V /
Richtlinie 2000/14/EG

Gemessener Schalleistungspegel 105,4 dB (A)

Garantierter Schalleistungspegel 112,0 dB (A)

Das Baujahr ist auf dem Typenschild aufgedruckt.

Technische Unterlagen (2006/42/EG) bei:

Elektrowerkzeuge GmbH Eibenstock

Auersbergstraße 10

D – 08309 Eibenstock



Lothar Lässig
General Manager



Frank Markert
Head of Engineering

22.12.2017

Important Instructions

Important instructions and warning notices are allegorated on the machine by means of symbols:



Before you start working, read the operating instructions of the machine.



Work concentrated and carefully. Keep your workplace clean and avoid dangerous situations.



In order to protect the user, take precautions.

During work you should wear goggles, ear protectors, dust mask, protective gloves and sturdy work clothes.



Use ear protection



Wear safety goggles



Use protective gloves



Wear a dust mask



Wear protective boots

Warning signs



Warning of general danger



Warning about inflammable substances



Warning against hot surfaces

Technical Data

Petrol Stirrer EHR 750 B

Power Unit / Cubic capacity:	4-stroke motor / 31 cm ³
Engine output max.:	0,75 kW / 1,0 PS
Load Speed:	450 rpm
Fuel:	Super 95 E5
Tank volume / Fuel:	680 ml / max. 650 ml
Engine oil / Fuel:	10-W40 / max. 80 ml
Spark plug	Torch A5RTC / Champion Z9Y 0,5mm electrode distance
Max. basket diameter:	140 mm
Thread connection:	M 14
Weight as per standard ISO 11806-1 (without stirrer)	about 8,9 kg
Order number:	07B11000

Special Accessory:

Article	Order No.
Round Stirring Rod RG 120	31124000
Helicon Ribbon Stirring Rod WG 135	31225000
Mortar Stirring Rod MG 140	31326000

Supply

Stirrer with stirring rod MG 140, Stirrer extension 150mm, spark plug wrench and operating instructions in a cardboard box.

Application for Indented Purpose

The Stirrer **EHR 750 B** is designed for use in mixing of prefab plaster, gypsum, lime, concrete and other building materials of medium and high viscosity in batches up to 80 kg.

The diameter of the used stirring rods should not exceed 140 mm.

Do not use this product in any other way as stated for normal use. Not observing general regulations in force and instructions from this manual does not make the manufacturer liable for damages.

Attention!

Please note that permissible uses for the tool could be limited by national regulations. It is necessary to comply with the regulations applicable in the country where the truck is used.

Safety Instructions



Read and understand the operating instructions before using the appliance. Familiarise with the control elements and how to use the appliance properly. Abide by all the safety measures stated in the service manual. Act responsibly toward third parties. The operator is responsible for accidents or risks to third parties. The operating staff must carefully read the Operating Instructions before using the appliance. The appliance may only be operated and maintained by persons familiarised with it and informed about possible risks.

▪ **DANGER!**

This machine's starter unit generates an average sized electromagnetic field, but it is not however possible to exclude the possibility of interference on any active or passive medical devices that operators may be wearing; this could be risky for their health conditions. All those using medical devices should always consult their GP, or the device manufacturer, before using this machine.

- Do not use the appliance if you are tired, ill, under influence of drugs, alcohol drinks or medicaments.
- **Risk of fire! / Risk of explosion Fuel is highly flammable.**
- Petrol and petrol vapours are highly flammable, explosive.
- Do not work with the unit in an environment with a risk of explosion where there are flammable liquids, gases or dust.
- Never operate the unit near highly flammable materials.
- Prohibited smoking and open fire using.
- Keep the fuel in suitable containers only. Do not store any fuel near the unit.
- **Risk of poisoning!**
- Exhaust gases, fuel and lubricants are toxic. Inhaling exhaust gases may be fatal! **Use the appliance only outside, never use it in confined and bad ventilated areas.**
- Do not operate the unit in closed spaces where dangerous carbon monoxide gases may accumulate.
- **Danger of burns!**
- Some parts of the appliance get too hot when the appliance is operated. Contacting hot parts of the unit may cause burns. Let the unit cool down after its operation is over. Do not touch the exhaust pipe or cylinder. These parts get extremely hot during operation and stay hot for some time after the device has been switched off.
- Do not mix food.
- Modifications of the tool are prohibited.
- The machine should only run under supervision of somebody.

- Do not use the machine if a part of the housing is damaged or in case of damages on the switch, the connection cable or plug.
- Power tools have to be inspected by a specialist in regular intervals.
- Keep the handles dry, clean and free of oil and grease.
- Do not touch rotating parts.
- Be careful with long hair. Only work with close-fitting clothes.
- Persons under 16 years of age are not allowed to use the machine.
- Before starting up, check that the mixing rod is securely attached and rotates without a hitch.
- Do not reach into the mixing container with your hands or insert any other objects into it while mixing is in progress. Risk of crushing!
- Wait until the machine or tool comes to a complete standstill. Rotating tools can snag and cause injuries or damage.
- The mixing container must be suitable for mixing and must stand securely. A container that is not properly secured may move uncontrolled.
- Follow the instructions and warnings in the Material Safety Data Sheets (MSDS) of the material to be mixed. Material to be mixed may be harmful.
- **Do not use the power tool in a stand.**
- **When working with this machine wear ear protectors, goggles, dust mask, protective gloves and protective boots.**



- **During use, always hold the machine with both hands and maintain a safe standing position. Start up and run down the machine in the mixing container only. Pay attention to the reaction moment of the machine.**
- **Trotz dem Beachten der Betriebsanleitung können auch nicht offensichtliche Restrisiken bestehen.**

Tool Change



Attention!

When inserting the tool, you could catch your hands. For this reason, always wear protective gloves for changing the tool.

The work spindle of the machine has a M 14 - internal thread. Keep threads and front surface clean.

Please hold up with two jaw wrenchs 22 to remove the stirring rod.

Tool Protection

Wrong handling can cause damages on the tool. Therefore, please always observe the following instructions:

Only use stirring rods with M14 - internal thread which are recommended by the producer.

Please consider the max. basket diameters.

Do not allow blocking of the tool.

Only use original accessories made by EIBENSTOCK.

Fill up the fuel



The appliance may only be refuelled outdoors and not near open fire or burning cigarettes.

Refill before starting the engine. While the engine is running or still hot, do not refuel or open the fuel filler cap.

After use, let the unit cool down for at least 5 minutes before refuelling.

In the tank pressure may develop. Loosen the tank cap slowly to allow this pressure to gradually decrease. Make sure the fuel does not overflow. If the fuel overflows, the engine must not be started.

Remove any dirt from the appliance and prevent any attempt at ignition until fuel fumes have evaporated. Replace all fuel tank and container caps securely. Start the device at least three meters away from the place where you fuelled it. Do not smoke during fuelling or operation and take care that no sparks or open flames reach into the working area.

Fuel tank to be emptied outdoors only.

To keep the danger of fire as low as possible the engine and exhaust pipe must be free from excess grease.

Replace the exhaust pipe and (if necessary) the spark protector if these are not in proper working order any more.

Using

Before starting work please:

- check that the air filter is clean
- Before each use of the device, check that the throttle lever returns to zero position automatically.
- Check the unit for fuel leaks before each use. Make sure that the fuel cap is securely closed.
- Check all screw and plug-in connections and protective equipment if firm and tightened properly and whether all moving parts are running smooth whenever the appliance is to be put into operation.

The protective equipment on the appliance is strictly prohibited to be disassembled, changed, used in conflict with the designation and it is prohibited to attach any protective equipment of other manufacturers.

The appliance must not be used if damaged or safety equipment is defective. Replace any worn-out and damaged parts.

WARNING!

The stirrer must not move when the engine is running idle. If the stirrer moves when the engine is running idle, contact your dealer to correctly regulate the engine.

Care and Maintenance



Switch the engine off and remove the spark plug before any work on the engine. Wait until all rotating parts have stopped and the appliance has cooled down.

Only a regularly maintained and treated appliance can serve as a satisfactory aid. Insufficient maintenance and care can lead to unforeseen accidents and injuries. Repairs and works specified in these Instructions may only be performed by qualified authorised staff.

Keep the device, in particular the air vents, clean at all times. Never spray water on the device body! Never clean the machine and its components with solvents, flammable or toxic liquids. Use only a damp cloth making.

To avoid overheating and damage to the engine, always keep the cooling air vents clean and free of dirt.

The starter rope must be replaced as soon as it shows signs of wear.

The carburettor has an optimised setting 'ex works'. If any further adjustments should be required contact your competent customer service.

Use only original accessories and original spare parts.

Using other spare parts can result in accidents/injuries of the user. The manufacturer will not be liable for any such damage.

Please contact our service department if you need accessories or spare parts.

FAILURE REMOVAL

Defect	Cause	Removal
Engine does not start or starts, but does not run further.	Wrong starting process.	Refer to the instructions in these operating instructions.
	Empty fuel tank/Lack of fuel	Add some fuel
	Wrong fuel, storing without petrol tank being drained	Drain the fuel tank and carburettor. Add fresh petrol.
	Wrong setting of the carburettor.	Have the carburettor settings adjusted by an authorised customer service organisation.
	Sooted spark plug (carbon residues on electrodes), electrodes distance too big.	Clean the spark plug, check the plug thermal value, possibly change the plug.
	The spark plug is wet from petrol.	Dry the spark plug out and re-fit it.
	Dirty air filter	Clean or replace the air filter
Engine starts, but does not run at full power.	Dirty air filter	Clean or replace the air filter
	Wrong setting of the carburettor.	Have the carburettor settings adjusted by an authorised customer service organisation.
Engine splutters	Dirty air filter	Clean or replace the air filter
The motor does not develop maximum power		
Engine does not run smoothly.	Wrong setting of the carburettor.	Have the carburettor settings adjusted by an authorised customer service organisation.
Excessive exhaust gases (smoke).		

Transport

When transporting the tool by car, it must be positioned so that it poses no danger, and secured. Make sure that no petrol escapes during transport. Avoid damage and injuries.

Storage

Lock the device in a proper place to protect it from unauthorised use. After every work stint, clean the machine thoroughly to remove all dust and debris, and repair or replace any faulty parts. The appliance must be stored in a dry place and protected from frost.

Environmental Protection



Raw Material Recycling instead of Waste Disposal

In order to avoid damages on transportation, the tool has to be delivered in solid packaging. Packaging as well as unit and accessories are made of recyclable materials and can be disposed accordingly.

If your device should become useless somewhere in the future or you do not need it any longer, do not dispose of the device together with your domestic refuse, but dispose of it in an environmentally friendly manner. Thoroughly empty the oil/lubricant and fuel tanks and dispose of the remainders at a special collecting point or dump. Please also dispose of the device itself at an according collecting/recycling point. By doing so, plastic and metal parts can be separated and recycled. Information concerning the disposal of materials and devices are available from your local administration. Never dispose of oils, fuel or other polluting materials in unauthorised places. Make sure the oil products do not enter the soil. Oil products must not come into contact with skin, eyes and clothing.

Noise Emission/ Vibration

Measured sound values determined according to ¹⁾EN ISO 11806:2011
²⁾2000/14/EG.

Typically the A-weighted noise levels of the product are:

Sound pressure level	$L_{pA}^{1)}$	97,3 dB(A)
Sound power level	$L_{wA}^{2)}$	112 dB(A)
Uncertainty	K	3 dB

ATTENTION!

Hearing damage

A longer stay in the immediate vicinity of the running unit may cause hearing damage.

Wear ear protectors!

When working with the device, a certain level of noise cannot be avoided. Noisy work should be scheduled for hours, during which it is allowed by statute or other local regulations. Adhere to any applicable rest times and limit your working time to the necessary minimum time. For your personal protection and the protection of people nearby, suitable hearing protection must be worn.

Noise emission information in accordance with the German Product Safety Act (ProdSG) and the EC Machine Directive: the noise pressure level at the place of work can exceed 80 dB(A). In such cases the operator will require noise protection (e.g. wearing of ear protectors).

Please do also consider any local regulations concerning noise protection!

Vibration total values a_h and uncertainty K determined according to EN ISO 11806:2011:

Vibration emission value	a_h	4,5 m/s ²
Uncertainty	K	1,5 m/s ²

ATTENTION!

Damage to health arising from vibrations to hand and arms if the device is used for a long time or if the device is not guided and evaluated properly.

Vibration damping systems are no guaranteed protection against white finger disease or carpal tunnel syndrome. Therefore, it is necessary to carefully check the state of your fingers and wrist if you have regularly used the appliance for a long time. If any symptom of the diseases above appears, seek medical advice immediately. To reduce the white finger disease risk, keep your hands warm and take regular breaks during your work.

Warranty

According to the general supply conditions for business dealings, suppliers have to provide to companies a warranty period of 12 months for redhibitory defects. (to be documented by invoice or delivery note)

Damage due to natural wear, overstressing or improper handling are excluded from this warranty.

Damages due to material defects or production faults shall be eliminated free of charge by either repair or replacement.

Complaints will be accepted only if the tool was returned in non-dismantled condition to the manufacturer or an authorized Eibenstock service centre.

CE Declaration of Conformity

We declare under our sole responsibility that the Petrol stirrer **EHR 750 B** to which this declaration relates correspond to the relevant basic safety and health requirements of Directives

2006/42/EC (Guideline of Machines)

2014/30/EC (EMC-Guideline)

97/68/EC as amended by 2012/46/EC emission directive, annex IV and 2000/14/EC noise directive.

For the relevant implementation of the safety and health requirements mentioned in the Directives, the following standards and/or technical specification(s) have been respected:

EN ISO 11806-1:2011

EN ISO 14982:2009

AfPS GS 2014:01

Conformity assessment method to annex V /
Directive 2000/14/EC
Measured sound power level 105,4 dB (A)
Guaranteed sound power level 112,0 dB (A)
The year of manufacture is printed on the nameplate.

Technical file (2006/42/EC) at:

Elektrowerkzeuge GmbH Eibenstock
Auersbergstraße 10
D – 08309 Eibenstock



Lothar Lässig
General Manager



Frank Markert
Head of Engineering

22.12.2017

Consignes de Sécurité

Les plus importantes mesures de sécurité sont indiquées sur l'outil sous forme de symboles.



Lire le mode d'emploi



**Travaillez avec attention et concentration.
Gardez l'endroit où vous travaillez propre et évitez les situations hasardeuses.**



Prenez toutes les précautions nécessaires pour travailler en toute sécurité.

Pour votre protection quelques mesures de sécurité doivent être prises:



Protecteur antibruit



Lunettes de protection



Gants de protection



Masque anti poussière



Utilisez des chaussures de sécurité

Avertissements



Attention : Règles de sécurité



Attentions : Substances inflammables



Attention : Surface chaude

Caractéristiques Techniques

Malaxeur thermique EHR 750 B

Moteur / Cylindrée:	Moteur à 4 temps / 31cm ³
Puissance du moteur max.:	0,75 kW / 1,0 PS
Vitesse en charge:	450 min ⁻¹
Carburant:	Super 95 E5
Carburant Contenu du réservoir à carburant	680 ml / max. 650 ml
Huile de moteur / Capacité:	10-W40 / max. 80 ml
Bougie d'allumage	Torch A5RTC / Champion Z9Y 0,5mm distance entre les électrodes
Max. diamètre du panier du malaxeur:	140 mm
Axe:	M 14
Poids selon ISO 11806-1 (sans agitateur)	8,9 kg
Référence:	07B11000

Disponibles Accessoires Spéciaux :

Article	Référence
Agitateur RG 120	31124000
Agitateur à ruban hélicoïdal WG 135	31225000
Agitateur à mortier MG 140	31326000

Contenu de l'emballage

Malaxeur thermique avec agitateur à mortier MG 140, extension de l'agitateur 150mm, clé à bougie d'allumage et instructions d'utilisation dans une boîte en carton.

Utilisation conformément à sa destination

Le malaxeur thermique **EHR 750 B** sert à délayer et à mélanger des peintures, de la colle, de la colle à carrelage et autres dont la quantité maxi doit être inférieure à 80 kg environ.

Les batteurs mis en œuvre ne devraient pas dépasser 140 mm en diamètre.

Ce dispositif peut être utilisé uniquement dans le but indiqué. Le fabricant décline toute responsabilité en cas de non-respect des règles en vigueur et des dispositions indiquées dans ce mode d'emploi.

Attention!

Veillez noter que les prescriptions nationales peuvent restreindre l'utilisation de l'appareil. Il est nécessaire de respecter les règles en vigueur dans le pays d'utilisation du transpalette.



Lisez attentivement ce mode d'emploi avant la première utilisation de l'appareil et assurez-vous de l'avoir bien compris. Familiarisez-vous avec les éléments de commande et l'utilisation correcte de l'appareil. Respectez toutes les consignes de sécurité figurant dans le mode d'emploi. Comportez-vous de façon responsable vis-à-vis des autres personnes. L'utilisateur est responsable des accidents et dangers vis-à-vis de tierces personnes. L'opérateur doit lire attentivement la notice avant d'utiliser l'appareil. L'appareil peut être utilisé et entretenu uniquement par des personnes familiarisées avec le fonctionnement de l'appareil et les risques possibles.

- **DANGER !**
- Le système de démarrage de cette machine génère un champ magnétique relativement faible, mais il ne peut cependant pas être exclu que des dysfonctionnements surviennent en cas d'implants actifs ou passifs de l'opérateur, avec des risques graves pour la santé. Il est fortement recommandé aux porteurs de ce type d'appareils médicaux de consulter un médecin ou le fabricant d'appareils avant d'utiliser la machine.
- N'utilisez pas l'appareil si vous êtes fatigué, malade ou sous l'influence de drogues, d'alcool ou de médicaments.
- **Risque d'incendie ! Risque d'explosion ! Le carburant est hautement in-ammable !**
- L'essence et les vapeurs d'essence sont légèrement inflammables ou explosives.
- Ne travaillez jamais avec l'appareil dans un environnement avec risque d'explosion, contenant des liquides, gaz ou poussières inflammables.
- Ne faites jamais fonctionner l'appareil à proximité des matières légèrement inflammables.
- Défense de fumer, feu ouvert interdit.
- Conservez le carburant uniquement dans des récipients adéquats. Ne stockez aucun carburant à proximité de l'appareil.
- **Risque d'intoxication!**
- Les gaz d'échappement, les carburants et produits de graissage sont toxiques. La respiration des gaz d'échappement peut être mortelle ! **Utilisez l'appareil uniquement à l'extérieur, jamais dans des pièces fermées ou mal ventilées.**
- Ne faites pas fonctionner l'appareil dans un espace fermé où peuvent s'accumuler les gaz dangereux de l'oxyde de carbone.
- **Risque de brûlure!**

- Certaines pièces de l'appareil chauffent fortement pendant le fonctionnement. Le contact avec les parties chaudes peut provoquer des brûlures. Laissez le dispositif refroidir à la fin du service. Ne touchez ni le pot d'échappement ni le cylindre. Ces pièces atteignent des températures extrêmement élevées au cours du fonctionnement et restent chaudes quelques instants encore après l'extinction de l'appareil.
- Ne pas utiliser l'outil pour mélanger des produits alimentaires.
- Toute manipulation sur l'appareil est interdite.
- N'utilisez le batteur mélangeur que sous surveillance.
- Ne jamais utiliser l'appareil si le boîtier est défectueux.
- Les outils sont assujettis à une inspection à effectuer par un spécialiste dans des intervalles réguliers.
- Maintenez les poignées sèches, propres et exemptes d'huile et de graisse.
- Ne pas toucher par vous mains dans des pièces en rotation.
- Attention avec les cheveux longs. Vêtements serrés obligatoires pour travailler avec l'appareil.
- Les enfants de moins de 16 ans ne peuvent pas utiliser la machine.
- Avant la mise en service, contrôlez le bon logement de la tige du mélangeur tout comme sa bonne marche concentrique.
- Ne pas mettre les mains ou des objets dans le récipient de mélange alors que les mélanges sont en cours. Risque de pincements!
- Patientez jusqu'à ce que l'appareil ou encore l'outil s'arrête. Les outils en rotation peuvent s'accrocher et entraîner des blessures ou des dommages.
- Le récipient utilisé pour le malaxage doit être approprié et se trouver dans une position stable. S'il est en déséquilibre, le récipient risque de se mettre en mouvement de manière incontrôlée.
- Suivez les instructions et les consignes de sécurité figurant sur la fiche de données de sécurité (FDS) du produit à malaxer. Le produit à malaxer peut être nuisible à la santé.
- **Ne jamais monter l'outil électroportatif dans un support pour une utilisation stationnaire.**
- **L'utilisateur et les personnes de son entourage doivent porter des gants, des lunettes, Protecteur anti-bruitet, Masque anti poussière des vêtements appropriés, chaussures de sécurité.**



Malgré le respect de la notice d'utilisation, des risques résiduels cachés peuvent exister.

Changement de l'outil



Attention!

Vous pouvez écraser vos mains lors de la mise de l'outil. Utilisez des gants de protection pour effectuer le changement d'outil.

La broche porte-outil de la machine possède un filet femelle M 14.

Maintenez le filet et les faces frontales en état propre.

Utilisez deux clé plate de 22 pour desserrer le batteur et pour contre-serrer sur la broche porte-outil.

Protection des outils

Un maniement incorrect peut entraîner des dommages. Veuillez donc toujours tenir compte des indications ci-dessous:

Utilisez les batteurs préconisés par le constructeur (diamètre maxi 140 mm avec filet M14).

Évitez que la machine soit stoppée en raison d'une surcharge.

N'utilisez que les accessoires d'origine fabriqués par EIBENSTOCK.

Remplissez le carburant

Ravitaillez toujours à l'extérieur, jamais à proximité de flammes ou cigarettes allumées.

Ravitaillez avant de mettre l'appareil en marche. Il est interdit de ravitailler ou d'ouvrir le réservoir lorsque le moteur est en marche ou encore chaud.

Après l'utilisation, laissez l'appareil refroidir au moins 5 minutes avant de ravitailler en carburant. Une certaine pression peut se former dans le réservoir. Otez le couvercle d'abord lentement pour que la pression puisse diminuer. Veillez à ne pas faire déborder le carburant. Si le carburant déborde, il est interdit de mettre le moteur en marche. Nettoyez l'endroit souillé et évitez tout essai de mise en marche tant que les vapeurs de carburant ne sont pas évacuées. Resserrez tous les capots et fermetures sur le réservoir à carburant et sur les conteneurs.

Démarrez l'appareil au moins à trois mètres de l'endroit où vous l'avez rempli d'essence. Ne fumez pas pendant que vous remplissez l'essence ou pendant l'utilisation, et veillez à ce qu'aucune étincelle ou flamme ouverte ne puisse atteindre la zone de travail.

Videz le réservoir de carburant exclusivement à l'extérieur.

A¹ n de réduire au maximum le danger d'incendie, le moteur et le pot d'échappement doivent être exempts de graisse excédentaire.

Utilisation

Avant de commencer le travail, il faut vérifier ce qui suit :

- que le filtre à air est propre
- Avant chaque utilisation, vérifiez que laque l'accélérateur se remet automatiquement à la position zéro.
- Vérifiez l'unité pour connaître les fuites de carburant avant chaque utilisation. Assurez-vous que le bouchon de remplissage de carburant est bien fermé.
- Avant chaque mise en marche, contrôlez tous les raccords à vis et encastrables, ainsi que les dispositifs de protection, la fixation correcte ainsi que le bon fonctionnement de toutes les pièces mobiles.

Il est strictement interdit de démonter, de changer les dispositifs de protection situés sur l'appareil ou de les utiliser en désaccord avec leur destination ou de fixer d'autres dispositifs de protection d'autres fabricants. Il est interdit d'utiliser l'appareil si les dispositifs de protection sont défectueux ou endommagés. Remplacez les pièces usées ou endommagées.

AVERTISSEMENT!

Le agitateur ne doit pas se déplacer lorsque le moteur marche à vide. Lorsque le agitateur se déplace avec le moteur en marche à vide, vous devez demander conseil à votre revendeur pour le réglage correct du moteur.

Maintenance



Avant tout travail sur le moteur, arrêtez-le et retirez l'antiparasite de la bougie d'allumage. Attendez que toutes les pièces en rotation s'arrêtent et l'appareil refroidisse.

Seul un appareil régulièrement entretenu et réparé peut donner satisfaction. Un entretien insuffisant peut engendrer des accidents et des blessures.

Les réparations et travaux non décrits dans ce mode d'emploi doivent être effectués uniquement par un personnel qualifié agréé.

Maintenez la machine et en particulier les orifices d'aération propres. Ne pulvérisez jamais d'eau sur l'appareil ! Ne nettoyez pas l'appareil et ses composants à l'aide de solvants et de liquides inflammables ou toxiques.

Utilisez uniquement un chiffon humide, en veillant d'abord.

Pour éviter une surchauffe et un endommagement du moteur, la grille d'aspiration de l'air de refroidissement doit toujours être propre et de la saleté.

Le câble de démarrage doit être remplacé dès les premiers signes d'usure.

Le carburateur est réglé de façon optimale à son départ de l'usine. Si d'autres réglages devaient s'avérer nécessaires, adressez-vous au service clientèle compétent. Utilisez uniquement des accessoires et des pièces de rechange d'origine. L'utilisation d'autres pièces détachées peut engendrer des accidents/blessures de l'utilisateur. Dans ce cas, le fabricant décline toute responsabilité. Si vous avez besoin d'accessoires ou de pièces de rechange, veuillez vous adresser à notre service après-vente.

RÉSOLUTION D'UNE PANNE		
Panne	Cause	Suppression
Le moteur ne démarre pas, présent mode d'emploi.	Mauvais démarrage	Veuillez observer les conseils du ou il démarre, mais s'arrête
	Réservoir vide/Manque de carburant.	Ravitaillez en carburant
	Mauvais carburant, stockage sans vidage du réservoir d'essence, mauvais type d'essence	Videz le réservoir de carburant et le carburateur. Versez de l'essence fraîche.
	Carburateur mal réglé	Faites régler le carburateur par un service après-vente autorisé
	Bougie d'allumage encrassée (restes de charbon sur les électrodes), distance des électrodes trop importante.	Nettoyez la bougie, contrôlez la valeur thermique de la bougie ou remplacez-la.
	La bougie d'allumage est humide à cause de l'essence	Séchez la bougie d'allumage et remettez-la.
	Filtre à air encrassé	Nettoyez ou remplacez le filtre à air
Le moteur démarre mais ne fonctionne pas à pleine puissance	Filtre à air encrassé	Nettoyez ou remplacez le filtre à air
	Carburateur mal réglé	Faites régler le carburateur par un service après-vente autorisé
Le moteur a des ratés.	Filtre à air encrassé	Nettoyez ou remplacez le filtre à air
Le moteur n'atteint pas sa performance max.		
Moteur tourne irrégulièrement.	Carburateur mal réglé	Faites régler le carburateur par un service après-vente autorisé

Transport

Si le transport de la machine doit s'effectuer à bord d'un véhicule, celle-ci doit être positionnée de manière à ne représenter aucun danger et doit être fixée solidement. Pendant le transport, veillez à ce que de l'essence ne s'échappe pas. Évitez tout dommage et blessure.

Entreposage

Enfermez l'appareil dans un endroit approprié afin d'éviter toute utilisation non autorisée. Après chaque intervention, nettoyer soigneusement la machine et éliminer la saleté et les déchets, réparer ou remplacer les pièces endommagées. L'appareil doit être – stockés dans un endroit sec et protégé du gel. Laissez refroidir le moteur avant d'entreposer l'appareil dans une pièce fermée.

Protection de l'environnement



Récupérer les matières premières plutôt que de jeter des déchets

Afin d'éviter des dégâts pendant le transport, l'outil doit être livré dans un emballage résistant. L'emballage ainsi que l'outil et les accessoires sont fabriqués en matériaux recyclables et doivent être traités en conséquence lorsqu'ils sont jetés.

Au cas où votre appareil devenait un jour inutilisable ou si vous n'en aviez plus l'usage, ne jetez en aucun cas l'appareil avec les déchets ménagers, mais veillez à un recyclage conforme aux principes écologiques. Videz soigneusement le réservoir à huile et à essence et allez déposer les restes dans un centre de traitement des déchets. Allez déposer l'appareil lui aussi dans un centre de recyclage. Les éléments en matière synthétique et en métal seront séparés et réutilisés. Votre commune ou l'administration urbaine vous fourniront tous les renseignements à ce sujet.

Éliminer correctement les huiles, essences ou autres matières polluantes.

Veillez à ce que les produits pétroliers ne pénètrent pas dans le sol. Les produits pétroliers ne doivent pas rentrer en contact avec la peau, les yeux et les vêtements.

Bruit / Vibration

Valeurs de mesure du niveau sonore relevées conformément à la norme
¹⁾EN ISO 11806:2011 ²⁾2000/14/EG:

Les mesures réelles (A) des niveaux sonores de l'appareil sont:

Niveau de pression acoustique	$L_{pA}^{1)}$	97,3 dB(A)
Niveau d'intensité acoustique	$L_{wA}^{2)}$	112 dB(A)
Incertitude	K	3 dB

ATTENTION!

Endommagement de l'audition.

Un séjour prolongé à proximité immédiate de l'appareil en service peut endommager l'audition.

Portez une protection auditive!

Les nuisances sonores causées par cet appareil sont inévitables. Effectuez les travaux très bruyants aux horaires autorisés et destinés à cet effet. Observez, le cas échéant, des périodes de pause et limitez la durée du travail au strict nécessaire. Pour votre protection personnelle et celle des personnes se trouvant à proximité, une protection auditive adéquate est requise. Les indications relatives aux émissions sonores de bruit sont conformes à la loi sur la sécurité de produit (ProdSG), voire à la Directive Machines de l'Union Européenne: le niveau de pression acoustique au lieu de travail peut dépasser 80 dB (A). Dans ce cas il convient de prévoir des mesures de protection acoustique pour l'opérateur(par ex. port de protègeoreilles).

Protection contre le bruit! Avant la mise en marche, informez-vous des prescriptions locales.

Valeurs totales des vibrations ah et incertitude K relevées conformément à la norme EN ISO 11806:2011:

Valeur d'émission vibratoire	ah	4,5 m/s ²
Incertitude	K	1,5 m/s ²

ATTENTION!

Atteinte à la santé résultant des vibrations des mains et bras en cas d'utilisation prolongée de l'appareil ou lorsque l'appareil n'est pas correctement dirigé et évalué.

Les systèmes d'amortissement des vibrations ne garantissent pas la protection contre la maladie de Raynaud ou le syndrome du canal carpien. Par conséquent, en cas d'utilisation régulière de l'appareil, il est nécessaire de surveiller attentivement l'état des doigts et des poignets. En cas d'apparition des signes des maladies citées ci-dessus, consultez immédiatement un médecin. Afin de réduire le risque de la maladie de Raynaud, maintenez vos mains au chaud et faites des pauses régulières.

Garantie

Les appareils Eibenstock bénéficient d'une garantie conformément aux dispositions légales nationales (La facture ou le bon de livraison font office de preuve). Les défaillances résultant d'une usure normale, d'une surcharge ou d'une manipulation inappropriée sont exclues de la garantie.

Il est remédié gratuitement aux défaillances résultant de défauts dus au matériel ou au constructeur, par réparation ou livraison d'une pièce de rechange. Les réclamations ne sont admises que lorsque l'appareil est envoyé non démonté au fournisseur ou à un atelier Eibenstock agréé.

CE Déclaration de conformité

Nous déclarons sous notre seule responsabilité que le produit Agitateur de essence **EHR 750 B**, faisant l'objet de la déclaration sont conformes aux prescriptions fondamentales en matière de sécurité et de santé stipulées dans les Directives de la

2006/42/EG (directive CE sur les machines)

2014/30/EU (directive EMV)

97/68/EG as amended by 2012/46/EG emission, Annex IV et

2000/14/EG (directives en matière de bruit) modifications incluses.

Pour mettre en pratique dans les règles de l'art les prescriptions en matière de sécurité et de santé stipulées dans les Directives de la CEE, il a été tenu compte des normes et/ou des spécifications techniques suivantes:

EN ISO 11806-1:2011

EN ISO 14982:2009

AfPS GS 2014:01

Procédure d'évaluation de conformité voir annexe V /
directive 2000/14/EG

Niveau de puissance acoustique mesuré 105,4 dB (A)

Niveau de puissance acoustique garanti 112,0 dB (A)

L'année de fabrication est indiquée sur la plaque de l'appareil..

Dossier technique (2006/42/CE) auprès de:

Elektrowerkzeuge GmbH Eibenstock

Auersbergstraße 10

D – 08309 Eibenstock



Lothar Lässig
General Manager



Frank Markert
Head of Engineering

22.12.2017

Avvertenze importanti

Le indicazioni importanti e le avvertenze sono raffigurate mediante simboli sulla macchina:



Prima della messa in esercizio della macchina leggere le istruzioni per l'uso.



Lavorate con concentrazione e all'insegna dell'accuratezza.

Tenete pulita la vostra postazione di lavoro ed evitate situazioni di pericolo.



Adottare misure precauzionali per la protezione dell'operatore.

Durante il lavoro indossate occhiali di protezione, una protezione acustica, guanti protettivi e indumenti di lavoro robusti!



Indossare una protezione acustica



Portare occhiali di protezione



Portare guanti di protezione



Indossare maschera antipolvere



Indossare scarpe di sicurezza

Avvertimento



Attenzione pericolo generale



Attenzione sostanze infiammabili



Attenzione della superficie calda

Dati tecnici

Mezcelatore a scoppio (benzina) EHR 750 B

Motore / Cilindrata:	Motore a 4 tempi / 31 cm ³
Potenza motore max.:	0,75 kW / 1,0 PS
Velocità sottocarico:	450 min ⁻¹
Carburante:	Super 95 E5
Combustibile Capacità serbatoio:	680 ml / max. 650 ml
Olio per motore / Capacità:	10-W40 / max. 80 ml
Candela d'accensione:	Torch A5RTC / Champion Z9Y 0,5mm distanza degli elettrodi
Diametro max. cesto agitatore:	140 mm
Mandrino:	M 14
Peso secondo ISO 11806-1 (senza agitatore)	8,9 kg
Numero d'ordine:	07B11000

Accessori speciali disponibili:

Articolo	Numero d'ordine
Agitatore lamiera tonda RG 120	31124000
Agitatore elicoidale WG 135	31225000
Agitatore per malta MG 140	31326000

Volume della fornitura

Mezcelatore a scoppio (benzina) EHR 750 B con agitatore MG 140, estensione per agitatore 150 mm, chiave della candela e manuale di istruzioni in scatola.

Uso conforme

L' mezcelatore a scoppio (benzina) **EHR 750 B** serve per impastare e miscelare colore, colla, colla per piastrelle e altro fino ad una quantità di 80 kg circa.

Il diametro delle fruste agitatrici utilizzate non dovrebbe superare i 140 mm. Questo impianto può essere utilizzato solo per lo scopo indicato. All'inadempimento delle istituzioni delle direttive generalmente valide e delle istituzioni nel presente Manuale il costruttore non assume alcuna responsabilità dei danni.

Fare attenzione alle limitazioni imposte dalle disposizioni locali nell'impiego dello strumento. E' necessario osservare le norme applicabili nel paese nel quale il agitator viene utilizzato.



Usare l'apparecchio solo dopo aver letto con attenzione e capito le istruzioni per l'uso. Prendere in conoscenza gli elementi di comando e l'uso corretto dell'apparecchio. Rispettare tutte le istruzioni di sicurezza riportate nel Manuale. Comportarsi con cura verso le altre persone. L'operatore è responsabile verso i terzi degli incidenti oppure pericoli. L'operatore è obbligato, prima di usare la macchina, leggere attentamente il Manuale d'Uso.

- **PERICOLO!**
- Il sistema di avviamento della macchina genera un campo magnetico relativamente debole, ove non è possibile escludere che si presentino anomalie al funzionamento in caso di impianti attivi e passivi nell'utilizzatore, con relativi gravi rischi per la salute. Si raccomanda assolutamente a coloro che portano tali impianti medici di consultare un medico o il produttore dei dispositivi prima di utilizzare la macchina.
- Non utilizzare l'apparecchio essendo stanchi, malati, sotto l'effetto delle droghe, alcol oppure medicinali.
- **Pericolo di incendio! Pericolo d'esplosione! Il combustibile estremamente infiammabile**
- Benzina e vapori di benzina sono facilmente infiammabili, risp. esplosivi.
- Non far funzionare la macchina nell'ambiente a pericolo di esplosione dove si trovano dei liquidi, gas o polveri infiammabili.
- Mai far funzionare l'apparecchio vicino ai materiali facilmente infiammabili.
- Divieto del fumare e della fiamma viva.
- Il carburante deve essere conservato solo nei contenitori adatti. Non depositare alcun carburante nelle vicinanze della macchina.
- **Rischio di avvelenamento!**
- Gas di scarico, carburanti o lubrificanti sono velenosi. L'inalazione dei gas di scarico può provocare la morte! **Utilizzare l'apparecchio solo all'esterno, mai nei locali chiusi oppure mal ventilati.**
- Non far funzionare la macchina in ambienti chiusi, dove può accumularsi l'ossido di carbonio pericoloso.
- **Pericolo delle ustioni!**
- Alcune parti della macchina in funzione si riscaldano notevolmente. Il contatto con le parti calde della macchina può provocare ustioni. Non toccare lo scarico o il cilindro. Durante il funzionamento queste parti diventano incandescenti e tali rimangono per un certo intervallo di tempo anche una volta spento l'attrezzo.
- Non utilizzare l'utensile per miscelare prodotti alimentari.
- Non sono ammesse manipolazioni dell'apparecchio.

- Fate lavorare l'agitatore solo sotto sorveglianza.
- Non utilizzate l'apparecchio se una parte della custodia è guasta o in presenza.
- Macchinario devono essere sottoposti ad intervalli regolari a un controllo da parte dell'esperto.
- Tenere le maniglie asciutte, pulite e prive di olio e grasso.
- Non infilare gli arti nei pezzi in rotazione.
- Attenzione con i capelli lunghi. Indossare abiti stretti.
- Le persone sotto i 16 anni non possono utilizzare l'apparecchio.
- Prima della messa in funzione verificare la posizione stabile dell'utensile e che il movimento sia perfettamente circolare.
- Mentre eseguite le operazioni di miscelazione non mettete le mani o altri oggetti nel recipiente di miscelazione. Pericolo di schiacciamento!
- Attendete che l'apparecchio e l'utensile siano fermi. Gli utensili rotanti possono incastrarsi, causando di conseguenza lesioni o danni.
- Il contenitore di miscelazione dovrà essere adatto a tale compito e trovarsi in posizione stabile. Un contenitore assicurato non correttamente potrebbe spostarsi in modo incontrollato.
- Seguire le istruzioni e le indicazioni di avvertimento riportate nella scheda dati di sicurezza del materiale da miscelare. Il materiale da miscelare può essere nocivo per la salute.
- **Non utilizzare l'elettro utensile con un supporto.**
- **Durante il lavoro con questa macchina indossare una protezione acustica, maschera antipolvere e portate occhiali di protezione.**



- **Durante il funzionamento tenere la macchina sempre con entrambe le mani e assumere una posizione sicura. Avviate ed arrestate l'apparecchio solamente nel recipiente di miscelazione. Osservate la coppia di reazione della macchina.**
- **Nonostante l'osservazione del manuale operativo, possono esistere anche rischi residuali nascosti.**

Cambio dell'utensile



Attenzione!

Durante il montaggio dell'utensile sussiste il pericolo di schiacciamento della mano. Per cambiare l'utensile portare sempre guanti protettivi.

L'albero della macchina è dotato di una filettatura interna M 14.

Tenere pulite la filettatura e le superfici frontali. Per allentare il rotore e per tenere fermo l'albero usare una chiave fissa SW 22.

Protezione dell'apparecchio

Un uso scorretto può causare danni all'apparecchio.

Per questa ragione osservare sempre le seguenti avvertenze:

utilizzate solo le fruste agitatrici raccomandate dal produttore (diametro max. 120 mm) con filetto M 14.

Non sollecitare la macchina al punto che si arresta.

Impiegare solo accessori originali EIBENSTOCK.

Riempire il carburante



La macchina può essere rabboccata solo all'esterno e non in vicinanza alle fiamme vive rispett. le sigarette accese. Rabboccare prima di avviare la macchina. Non si deve rabboccare né aprire il coperchio del serbatoio con il motore in funzione oppure caldo ancora.

Dopo l'uso lasciare raffreddare l'apparecchio al minimo 5 minuti prima di rabboccare il carburante.

All'interno del serbatoio si potrebbe creare pressione, quindi svitare lentamente il coperchio per scaricarla gradualmente. Attendarsi a che il combustibile non strabocchi. Allo strabocco del combustibile, il motore non dovrà essere avviato. Pulire la zona contaminata sull'apparecchio ed evitare qualsiasi prova d'accensione finché non spariscono i vapori del combustibile.

Fissare di nuovo tutti i carter e tappi sul serbatoio di carburante e contenitori di combustibile. Accendere l'attrezzo ad una distanza di almeno tre metri dal luogo in cui è stato effettuato il rifornimento. Non fumare durante l'immissione della benzina o durante l'uso dell'attrezzo e fare in modo che eventuali scintille o fiamme libere non possano raggiungere l'area di lavoro.

Svuotare il serbatoio carburante esclusivamente all'esterno.

Al fine di ridurre al minimo il rischio d'incendio, occorre tenere sempre il motore e lo scarico liberi da grasso lubrificante in eccedenza. Sostituire lo scarico ed (eventualmente) il parascintille se non sono in perfetto stato di servibilità.

Utilizzazione

Prima di iniziare il lavoro, verificare quanto segue:

- che il filtro dell'aria sia pulito
- Prima dell'uso verificare sempre che la leva dell'acceleratore ritorni automaticamente nella posizione zero.
- Controllare l'unità per perdite di combustibile prima di ogni uso. Assicurarsi che il tappo del serbatoio carburante sia ben chiuso.

- Prima di ogni messa in funzione controllare tutti i raccordi a vite e ad inserimento, anche i dispositivi di protezione, riguardando la rigidità e serraggio giusto e la funzione non disturbata di tutte le parti mobili.

E' severamente vietato smontare, modificare i dispositivi di protezione trovatisi sulla macchina, utilizzarli in controversia alla loro destinazione oppure montare i dispositivi di protezione degli altri produttori.

L'apparecchio non deve essere utilizzato se danneggiato oppure con i dispositivi di sicurezza difettosi. Cambiare le parti usurate e danneggiate.

AVVERTENZA!

Il agitatore non deve muoversi con il motore al minimo. Se il dispositivo di taglio si muove con il motore al minimo, consultare il proprio rivenditore per la regolazione corretta del motore.

Der Rührquirl darf sich bei leer laufendem Motor nicht bewegen. Wenn sich der Rührquirl mit dem Motor im Leerlauf bewegt, müssen Sie Ihren Händler für die korrekte Motoreinstellung zu Rate ziehen.

Cura e manutenzione



Per tutti lavori sul motore spegnere il motore e sfilare il cappuccio della candela d'accensione. Attendere finché si fermano tutte le parti mobili e l'apparecchio si raffredda.

Solo l'apparecchio periodicamente mantenuto e curato può essere un'aiutante soddisfacente. La manutenzione e cura mancanti possono portare agli incidenti e ferite in aspettabili.

Tutte le riparazioni e i lavori non descritte nel presente manuale d'uso possono essere eseguite solo da personale qualificato e autorizzato.

Mantenere la macchina pulita, soprattutto aperture di ventilazione. Mai spruzzare l'acqua sul corpo della macchina!

Non pulire la macchina e i suoi componenti con solventi, liquidi infiammabili o tossici. Impiegare solamente un panno umido.

Per evitare il surriscaldamento e il danneggiamento del motore, la griglia di aspirazione dell'aria fredda deve essere sempre pulita e libera da trucioli da taglio e sporcizia.

La cordicella di avviamento deve essere sostituita al primo segnale di usura.

La preimpostazione del carburatore alla potenza ottimale è stata effettuata in fabbrica. Qualora dovessero essere necessarie ulteriori registrazioni, rivolgersi ad un tecnico specializzato in zona.

Utilizzare solo gli accessori e ricambi originali. L'utilizzo dei ricambi diversi potrebbe provocare incidenti per l'utilizzatore. Il costruttore declina ogni responsabilità per i danni ne derivanti.

Nel caso in cui abbiate necessità di accessori o pezzi di ricambio, siete pregati di rivolgervi alla nostra assistenza.

Rimozione del difetto		
Guasto	Causa	Rimozione
Il motore non si avvia, oppure parte, ma poi si ferma	Accensione errata	Osservare le istruzioni riportate nel presente libretto
	Serbatoio vuoto/Combustibile insufficiente	Aggiungere il combustibile
	Combustibile non giusto, stoccaggio senza aver svuotato il serbatoio di benzina, tipo di benzina sbagliato	Svuotare il serbatoio del combustibile e il carburatore. Aggiungere la benzina fresca.
	Miscela del carburatore	Rivolgersi ad un centro di assistenza mal regolata. autorizzato per la regolazione
	Candela d'accensione sporca (residui dei carboncini sugli elettrodi), la distanza degli elettrodi troppo grande.	Pulire la candela, controllare il valore termico della candela, cambiare event. la candela.
	Candela d'accensione inumidita dalla benzina	Asciugare la candela d'accensione e rimontare.
	Filtro d'aria sporco	Pulire o sostituire il filtro dell'aria
Il motore si avvia, ma non gira a piena potenza	Filtro d'aria sporco	Pulire o sostituire il filtro dell'aria
	Miscela del carburatore	Rivolgersi ad un centro di assistenza mal regolata. autorizzato per la regolazione
Il motore gira a scatti	Filtro d'aria sporco	Pulire o sostituire il filtro dell'aria
Il motore non raggiunge la prestazione massima		
Il motore gira in modo discontinuo	Miscela del carburatore	Rivolgersi ad un centro di assistenza mal regolata. autorizzato per la regolazione
Eccessivo sviluppo di fumo		

Trasporto

Qualora il trasporto della macchina avesse luogo con un automezzo, questa deve essere posizionata in modo da non presentare alcun pericolo ed essere fissata in modo sicuro. Accertarsi che non fuoriesca benzina durante il trasporto. Evitare che si presentino danni o lesioni.

Stoccaggio

Chiudere l'attrezzo in un luogo indicato onde impedire che venga utilizzato da persone non autorizzate. Dopo ogni intervento, pulire attentamente la macchina e rimuovere polvere e residui, riparare o sostituire i pezzi danneggiati. Immagazzinare la macchina in locali asciutti e al riparo dal gelo. Far raffreddare il motore prima di riporre l'attrezzo in un ambiente chiuso.

Protezione ambientale



Rivalorizzazione della materia greggia invece che smaltimento rifiuti.

Per evitare danni da trasporto la macchina deve essere consegnata in un imballaggio stabile. L'imballaggio, la macchina e gli accessori sono realizzati in materiali riciclabili e devono essere smaltiti adeguatamente.

Una volta divenuto inutilizzabile o non più necessario l'attrezzo non potrà essere gettato in nessun caso nella spazzatura di casa, ma dovrà essere smaltito in modo ecologico. Svuotare accuratamente i serbatoi di olio e benzina e conferire i residui di tali sostanze alla raccolta differenziata. Anche) l'attrezzo dovrà essere consegnato ad un centro di raccolta e recupero. I componenti di plastica e metallo qui potranno essere separati e destinati al riciclo. Informazioni al riguardo sono disponibili anche presso gli enti pubblici comunali e municipali. Smaltire oli, benzina o altre sostanze inquinanti secondo le disposizioni. Evitare la contaminazione del suolo da prodotti petroliferi. I prodotti petroliferi non devono venire in contatto con la pelle, gli occhi e gli indumenti.

Rumore / Vibrazione

Valori misurati per rumorosità rilevati conformemente alla norma ¹EN ISO 11806:2011 ²2000/14/EG:

Il livello di rumore stimato A dell'apparecchio ammonta normalmente a:

Livello di pressione acustica	$L_{pA}^{1)}$	97,3 dB(A)
Livello di potenza sonora	$L_{WA}^{2)}$	112 dB(A)
Incertezza della misura	K	3 dB

ATTENZIONE!

Danni all'udito

Un soggiorno prolungato nelle vicinanze immediate della macchina in corso può provocare danni all'udito.

Utilizzare le protezioni dell'udito!

Un certo inquinamento acustico è inevitabile durante l'impiego di questo attrezzo. Concentrare i lavori particolarmente rumorosi negli orari consentiti

e previsti per tali attività. Rispettare eventuali orari di riposo e limitare la durata del lavoro allo stretto necessario. Per la protezione personale dell'operatore e delle persone eventualmente presenti nelle vicinanze si raccomanda l'impiego di un'adeguata protezione dell'udito.

Indicazioni sull'emissione di rumori in base alla legge tedesca sulla sicurezza delle prodotti (ProdSG) e/o alla Direttiva Macchine: se il livello di pressione acustica determinato nel posto di lavoro supera gli 80 dB(A). In un simile caso, bisogna prevedere per l'utente delle misure di isolamento acustico (per esempio il portare un dispositivo di protezione sonora).

Prima dell'impiego prendere conoscenza delle norme regionali.

Valori complessivi di oscillazione ah e incertezza della misura K misurati conformemente alla norma EN ISO 11806:2011:

Valori complessivi di oscillazione	ah	4,5 m/s ²
Incetezza della misura	K	1,5 m/s ²

ATTENZIONE!

Danno alla salute in seguito di vibrazioni delle mani e delle braccia, se l'apparecchio è usato per un periodo prolungato, o se non è tenuto e valutato regolarmente.

I sistemi di riduzione delle vibrazioni non sono alcuna protezione garantita contro la malattia bianca delle dita o sindrome di tunnel carpale. Perciò occorre, in caso di uso prolungato e regolare dell'apparecchio, controllare attentamente lo stato delle dita e del polso. Se dovessero manifestarsi i sintomi delle malattie citate, consultare immediatamente il medico. Per ridurre il rischio di „malattia bianca delle dita“, durante il lavoro mantenere le dita calde e fare pause regolari.

Garanzia

Conformemente alle nostre condizioni generali di fornitura, nel rapporto d'affari con le imprese vale un termine di garanzia di 12 mesi per vizi materiali (Certificazione mediante fattura o bolla di consegna). Danni dovuti ad usura naturale, sovraccarico o trattamento improprio rimangono esclusi dalla garanzia. Danni dovuti a errori di materiale o fabbricazione vengono rimossi senza pagamento con riparazione o fornitura sostitutiva.

Le contestazioni si possono riconoscere solo se la macchina viene inviata non smontata al fornitore o ad un'officina convenzionata con Eibenstock.

CE Dichiarazione di conformità

Noi, dichiariamo sotto la propria responsabilità che i prodotti **EHR 750 B**, sono conformi ai Requisiti Essenziali di Sicurezza e di Tutela della Salute di cui alle Direttive

2006/42/EG (Direttiva macchine)

2014/30/EU (Direttiva EMV)

Direttiva 97/68/EC as amended by 2012/46/EC per il controllo dei gas e 2000/14/CE (Direttiva sulla rumorosità) comprensivi di modi che. Per la verifica della Conformità di cui alle Direttive sopra menzionate, sono state consultate le seguenti norme armonizzate EN e Specificazioni Tecniche Nazionali:

EN ISO 11806-1:2011

EN ISO 14982:2009

AfPS GS 2014:01

Procedura di valutazione della conformità secondo l'allegato V della direttiva 2000/14/CE

Livello di potenza sonora misurato 105,4 dB (A)

Livello di potenza sonora garantito 112,0 dB (A)

Fascicolo tecnico (2006/42/CE) presso:

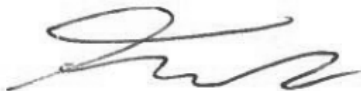
Elektrowerkzeuge GmbH Eibenstock

Auersbergstraße 10

D – 08309 Eibenstock



Lothar Lässig
General Manager



Frank Markert
Head of Engineering

22.12.2017

Belangrijke richtlijnen

Belangrijke richtlijnen en veiligheidsvoorschriften staan met symbolen op de machine.



Gebruiksaanwijzing lezen



Werk voorzichtig en geconcentreerd. Houd uw werkplek schoon en vermijd gevaarlijke situaties.



Neem voorzorgsmaatregelen om de gebruiker te beschermen.

Voor uw eigen veiligheid dient u de volgende veiligheidsvoorschriften te volgen:



Draag een geluidwerende helm



Draag een veiligheidsbril



Draag werkhandschoenen



Draag altijd een stofmasker



Draag veiligheidsschoenen

Waarschuwing



Waarschuwing van algemeen gevaar



Waarschuwing van brandbare stoffen



Waarschuwing van het hete oppervlak

Technische gegevens

Mixer op benzine EHR 750 B

Motor / Motorinhoud	4-Takt-Motor / 31 cm ³
Motorvermogen max.	0,75 kW / 1,0 PS
Belast snelheid:	450 min ⁻¹
Brandstof:	Super 95 E5
Brandstof / Tankinhoud:	680 ml / max. 650 ml
Motorolie / Tankinhoud:	10-W40 / 80 ml
Bougie	Torch A5RTC / Champion Z9Y 0,5mm elektrodeafstand
Maximaal diameter roerinrichting:	140 mm
Aansluiting gereedschap:	M 14
Gewicht volgens ISO 11806-1 (zonder roerstaaf)	8,9 kg
Bestelnummer:	07B11000

Verkrijgbare accessoires:

Artikel	Bestelnummer
Roerstaaf RG 120	31124000
Spiraalroerstaaf WG 135	31225000
Mortelroerstaaf MG 140	31326000

Leveringsomvang

Mixer op benzine **EHR 750 B** met en mortelroerstaaf MG 140, roerstaaf verlenging 150 mm, bougiesleutel en gebruikshandleiding in een kartonnen doos.

Gebruik volgens voorschrift

Het mixer op benzine **EHR 750 B** dient voor het aanmengen en door elkaar mengen van verf, lijm, kleefspecie e.a. tot een hoeveelheid van maximaal ca. 80 kg. De diameter van de gebruikte roerstok mag daarbij niet meer dan 140 mm bedragen.

Dit apparaat uitsluitend gebruiken voor normaal gebruik, zoals aangegeven. Bij niet naleving van de bepalingen uit de algemeen geldende voorschriften, evenals van de bepalingen uit deze gebruiksaanwijzing, kan de producent voor schade niet aansprakelijk gesteld worden.

Attentie!

Er moeten altijd de in het land van toepassing geldige voorschriften opgevolgd worden.

Veiligheidsvoorschriften



Gebruik het apparaat pas nadat u de gebruiksaanwijzing gelezen en begrepen hebt. Maakt u zich met de bedieningselementen en het juiste gebruik van het apparaat vertrouwd. Let op alle, in de gebruiksaanwijzing aangegeven, veiligheidsinstructies. Gedraagt u zich verantwoord tegenover andere personen. De bedienende persoon is verantwoordelijk voor ongevallen of gevaren tegenover derden. De bedienende persoon moet, voor het gebruik van het apparaat, de gebruiksaanwijzing goed gelezen hebben. Het apparaat mag enkel door personen bediend en onderhouden worden die daarmee vertrouwd zijn en over de gevaren op de hoogte gebracht werden.

▪ **GEVAAR!**

- Deze machine wekt tijdens het gebruik een elektromagnetisch veld op. Dit veld kan onder bepaalde omstandigheden actieve of passieve medische implantaten nadelig beïnvloeden. Om het gevaar op ernstig of dodelijk letsel te verminderen, raden wij personen met medische implantaten aan, om hun arts of de fabrikant van het medische implantaat te raadplegen, voordat de machine gebruikt wordt.
- Gebruik het apparaat niet, als u moe of ziek bent of onder de invloed van drugs, alcohol of medicijnen staat.
- **Brandgevaar! / Explosiegevaar! Brandstof is licht ontvlambaar.**
- Benzine en benzinedampen zijn licht ontvlambaar, resp. explosief.
- Gebruik het apparaat niet in een explosiegevaarlijke omgeving waarin zich brandbare vloeistoffen, gassen of stoffen bevinden.
- Gebruik het apparaat nooit in de buurt van licht ontvlambare materialen.
- Roken en open vuur verboden.
- Bewaar brandstof slechts in daarvoor goedgekeurd jerrycans. Bewaar geen brandstof in de omgeving van de machine.
- **Risico van vergiftiging!**
- Uitlaatgassen, brandstoffen en smeerstoffen zijn giftig. Het inademen van uitlaatgassen kan dodelijk zijn! **Gebruik het apparaat enkel in de open lucht en nooit in gesloten of slecht geventileerde ruimten.**
- De machine niet in een afgesloten ruimte gebruiken omdat zich daar de gevaarlijke koolmonoxidegassen kunnen ophopen.
- **Verbrandingsgevaar!**
- Enkele machineonderdelen worden tijdens het gebruik zeer warm. Het aanraken van hete machineonderdelen kan tot verbrandingen leiden. Raak de uitlaat of de cilinder niet aan. Deze onderdelen worden bij het gebruik zeer heet en blijven ook na het uitschakelen van het apparaat nog enige tijd heet.

- Gebruik het toestel niet voor het mengen van voedingsmiddelen.
- Manipulaties aan het apparaat zijn niet toegestaan.
- Laat het roerapparaat uitsluitend onder toezicht werken.
- Gebruik het apparaat niet als een deel van de behuizing defect is.
- Gereedschap moet op regelmatige tijdstippen aan een inspectie door een vakman onderworpen worden.
- Houd de handgrepen droog, netjes en vrij van olie en vet.
- Niet in roterende onderdelen grijpen.
- Wees voorzichtig met lang haar. Uitsluitend met nauw aansluitende kledij werken.
- Personen onder de 16 jaar mogen deze machine niet bedienen.
- Vóór inbedrijfstelling dient u er zich van te vergewissen dat de mengstaaf goed vast zit en perfect ronddraait.
- Tijdens het mengen niet met uw handen of voorwerpen in het mengvat grijpen. Gevaar voor kneuswonden!
- Wacht tot het toestel of het gereedschap tot stilstand is gekomen. Roterende gereedschappen kunnen verhaakt geraken en letsels of schade opleveren. Het mengreservoir moet voor het mengen geschikt zijn en moet stabiel staan. Een niet reglementair bevestigd reservoir kan ongecontroleerd bewegen.
- Volg de aanwijzingen en waarschuwingen in het veiligheidsgegevensblad (SDB) van het te mengen materiaal. Het te mengen materiaal kan gevaarlijk zijn voor de gezondheid.
- **Gebruik het oerapparaat niet in een staander.**
- **De gebruiker en mensen in zijn omgeving dienen passende veiligheidsbrillen, een gehoorbescherming, een stofmasker en veiligheidshandschoenen te dragen tijdens gebruik van de machine.**



- **Tijdens de handmatige werking apparaat altijd met beide handen vasthouden en een veilige plaats innemen. Het toestel slechts in het mengvat starten of laten uitlopen. Neem het reactiemoment van de machine in acht.**
- **Ondanks de nakoming van de gebruiksaanwijzing kunnen ook onzichtbare restructies bestaan.**

Gereedschapswissel



Opgepast!

Gebruik voor de gereedschapswissel daarom altijd handschoenen, die u tijdens de werkzaamheden beschermen.

De hoofdspil van de machine bezit een M 14 – binnenschroefdraad. Houd schroefdraad en voorzijden netjes.

Gebruik om de roerstok te lossen en om aan de hoofdspil tegen te houden twee gaffelsleutels SW 22.

Werktuigbescherming

Door onjuist gebruik kan schade ontstaan. Houd u zich daarom altijd aan onderstaande aanwijzingen:

Maak uitsluitend gebruik van de door de fabrikant aanbevolen roerstokken (doorsnede max. 140 mm) met een M 14-schroefdraad.

De machine niet zo zwaar belasten dat deze tot stilstand komt.

Gebruik alleen originele accessoires gemaakt door EIBENSTOCK.

Vul de brandstof op



Machine uitsluitend buiten tanken en niet in de buurt van open vuur, resp. brandende sigaretten.

Tank vóór het starten van de machine. Bij draaiende en/of warme motor mag niet getankt of de tankdop geopend worden.

Laat het apparaat na gebruik ten minste 5 minuten lang afkoelen voordat brandstof wordt bijgevuld. In de tank kan zich druk opbouwen. Maak de deksel langzaam los, zodat de druk kan verminderen. Let op dat er geen brandstof gemorst wordt, Indien brandstof overgelopen is, mag de motor niet gestart worden. Verwijder het apparaat van de vervuilde plaats en vermijd willekeurige ontsteekpogingen tot de brandstofdampen zijn verdampt. Alle deksels weer vast op de brandstoftanks en brandstofbakken plaatsen.

Start het apparaat op een afstand van minstens drie meter vanaf de plaats waar u de tank hebt bijgevuld. Rook niet tijdens het tanken of tijdens het gebruik van het apparaat; en let erop dat er geen vonken of open vlammen op uw werkterrein komen.

Brandstoftank uitsluitend buiten leegmaken. Om het risico van brand zo gering mogelijk te houden, moeten motor en uitlaat vrij zijn van overtollig smeervet. Vervang de uitlaat en (zo nodig) het vonkenscherm, wanneer die niet goed functioneren.

Gebruik

Voordat u met het werk begint, moet het volgende gecontroleerd worden:

- dat het luchtfilter schoon is
- Controleer telkens voor het gebruik of de gashandel automatisch in de nulstand terugkeert.

- Controleer vóór ieder inbedrijfstelling alle schroef- en steekverbindingen evenals beschermingsinrichtingen op vastheid en juiste plaatsing en of alle lichtdraaiend zijn.

Het is streng verboden de aan de machine aangebrachte veiligheidsinrichtingen te demonteren, het gebruiksdoel te veranderen of vreemde beschermingsinrichtingen aan te brengen.

Het apparaat mag niet gebruikt worden, als het beschadigd is of de beschermingsinrichtingen defect zijn. Vervang versleten of beschadigde onderdelen.

WAARSCHUWING!

De roerstaaf mag zich bij een stationair draaiende motor niet bewegen. Wanneer de snij-inrichting met de motor bij stationair toerental beweegt, moet u contact opnemen met uw dealer voor een correcte motorinstelling.

Onderhoud



Vóór alle werkzaamheden aan het apparaat de motor uitschakelen en de bougiestekker uitnemen. Wacht, tot alle draaiende onderdelen tot stilstand zijn gekomen en het apparaat afgekoeld is.

Enkel een regelmatig onderhouden en een goed verzorgd apparaat kan een tot tevredenheid werkend hulpmiddel zijn. Onderhouden verzorgingsfouten kunnen tot onvoorziene ongevallen en letsels leiden.

Reparaties en werkzaamheden, die niet in deze aanwijzing worden beschreven, enkel door gekwalificeerd personeel laten uitvoeren.

De machine, in het bijzonder de luchtsleuven, altijd goed schoon houden. Nooit water op het apparaatlichaam spuiten! Reinig de machine en zijn onderdelen niet met oplosmiddelen, ontvlambare of giftige vloeistoffen. Gebruik uitsluitend een vochtige doek.

Om oververhitting en beschadiging aan de motor te vermijden, moeten de aanzuigroosters voor de koellucht altijd schoon en vrij van maaresten en vuil gehouden worden.

Des starterkabel moet bij de eerste tekenen van slijtage vervangen worden.

De carburateur is op de fabriek optimaal afgesteld. Mochten er verdere afstellingen nodig zijn, wendt u dan tot de bevoegde serviceafdeling.

Gebruik alléén origineel toebehoren en originele onderdelen.

Door het gebruik van andere onderdelen kunnen ongevallen voor de gebruiker ontstaan. De producent is voor de eventuele hieruit ontstane schaden niet aansprakelijk. Heeft u accessoires of reserveonderdelen nodig, neem dan contact op met onze servicedienst.

Oplossen van problemen

Storing	Oorzaak	Oplossing
De motor start niet, of hij start, maar loopt niet verder.	Verkeerd startverloop.	Neem de instructies in deze handleiding in acht.
	Tank is leeg/Onvoldoende brandstof	Brandstof bijvullen
	Slechte brandstof, opslag zonder leegmaken van de benzinetank, onjuiste benzinesoort	Brandstoftank en carburateur leegmaken. Verse benzine bijvullen.
	Verkeerd ingestelde carburateurmenging.	Laat de carburateur door de geautoriseerde klantendienst instellen.
	Bougie is vervuild (koolresten op de elektroden), afstand van elektroden is te groot.	Bougie schoonmaken, type van de bougie controleren, eventueel bougie vernieuwen.
	De bougie is nat van benzine	Bougie afdrogen en opnieuw plaatsen.
	Luchtfilter is vervuild	Luchtfilter schoonmaken of vervangen
De motor start, maar loopt niet met vol vermogen.	Luchtfilter is vervuild	Luchtfilter schoonmaken of vervangen
	Verkeerd ingestelde carburateurmenging.	Laat de carburateur door de geautoriseerde klantendienst instellen.
Motor stottert	Luchtfilter is vervuild	Luchtfilter schoonmaken of vervangen
De motor levert niet het maximale vermogen		
Motor loopt met sprongen.	Verkeerd ingestelde carburateurmenging.	Laat de carburateur door de geautoriseerde klantendienst instellen.
Overmatig veel rook.		

Transport

Wanneer de machine vervoerd wordt met een transportmiddel, moet zij op dusdanige manier gepositioneerd worden dat niemand gevaar loopt en stevig vastgesnoerd worden. Zorg ervoor dat tijdens het transport geen benzine uitloopt.

Opslag

Berg het apparaat op een geschikte plaats weg, om het tegen onbevoegd gebruik te beschermen. Na elk gebruik de machine zorgvuldig reinigen en stof en resten verwijderen, de beschadigde delen repareren of vervangen.

Toestel droog en vorstbestendig opslaan. Indien u het apparaat verplaatst of als u het apparaat opbergt moet u de messen met de speciale meegeleverde beschermhoes afdekken. Laat de motor afkoelen, voordat u het apparaat in een afgesloten ruimte plaatst.

Milieubescherming



Recyclage in plaats van afvalverwijdering

Om beschadiging tijdens het transport te vermijden moet het apparaat in een stevige en stabiele verpakking geleverd worden.

Verpakking, apparaat en toebehoren zijn van recycleerbaar materiaal vervaardigd en moeten dienovereenkomstig behandeld en verwerkt worden.

Wanneer uw apparaat op zeker moment niet meer te gebruiken is of wanneer u het niet meer nodig heeft, gooi het apparaat dan nooit weg bij het gewone huis-, tuinen keukenafval, maar verwijder het overeenkomstig de milieuvorschriften. Leeg de olietank en de benzinetank goed en bied het restant aan bij een afvalverzameldepot. Bied het apparaat eveneens bij een recyclingbedrijf aan. Kunststof onderdelen en metalen onderdelen kunnen hier worden gescheiden en voor hergebruik geschikt worden gemaakt. Informatie hierover kunt u ook krijgen bij uw gemeente.

Oliën, benzine of overige vervuilende stoffen conform de voorschriften afvoeren. Let er op dat er geen mineralenolieproducten in de grond terecht komen. Mineralenolieproducten niet met de huid, ogen en kleding in aanraking brengen.

Geluid en trilling

Meetwaarden voor geluid bepaald volgens ¹⁾EN ISO 11806:2011
²⁾2000/14/EG:

Het A-gewogen geluidsniveau van het gereedschap bedraagt kenmerkend:

Geluidsdrukniveau	$L_{pA}^{1)}$	97,3 dB(A)
Geluidsvermogeniveau	$L_{wA}^{2)}$	112 dB(A)
Onzekerheid	K	3 dB

VOORZICHTIG!

Gehoorgeschedigingen

Langer verblijf in de directe omgeving van het draaiende apparaat kan tot gehoorgeschedigingen leiden.

Draag oorbeschermers!

Geluidsoverlast. Een bepaald geluidsniveau van de machine kan niet worden voorkomen. Voor regelmatige geluidsoverlast veroorzakende werkzaamheden is toestemming nodig en is beperkt tot bepaalde perioden.

Houdt u zich aan de rusttijden en beperkt de dagelijkse werktijd tot een minimum. Draag zelf, evenals personen in de directe omgeving, voor persoonlijke veiligheid een geschikte gehoorbescherming.

Het geluidsdrukkniveau aan de arbeidsplaats kan 80 dB (A) overschrijden. In dit geval zijn geluidsisolatiemaatregelen voor de bediener noodzakelijk (bijv. dragen van een gehoorbescherming).

Geluidsreductie! Zorg ervoor dat u bij ingebruikneming de regionaal geldende voorschriften in acht neemt.

Totale trillingswaarden a_h en onzekerheid K bepaald volgens EN ISO 11806:2011:

Trillingsemisiewaarde	a_h	4,5 m/s ²
Onzekerheid	K	1,5 m/s ²

VOORZICHTIG!

Gezondheidsschaden, die het resultaat zijn van handen armtrillingen, indien het apparaat langere tijd in gebruik is of indien niet volgens de voorschriften wordt gewerkt en onderhouden.

Vibratiedempingssystemen zijn geen gegarandeerde bescherming tegen zogenoemde „dode of witte vingers“ of het carpale tunnel syndroom. Daarom moet bij een regelmatig langdurig gebruik de toestand van vingers en handwortels nauwlettend gecontroleerd worden. Indien symptomen van de bovengenoemde ziekten optreden, onmiddellijk een arts bezoeken. Om het risico van „dode of witte vingers“ te verlagen, moet u uw vingers tijdens de werkzaamheden warm houden en regelmatig een pauze inlassen.

Garantie

Op Eibenstock-gereedschap staat garantie overeenkomstig de nationale, wettelijke bepalingen (de faktuur of leveringsbonnet geldt als garantiebewijs). Defecten, die aan natuurlijke slijtage, overbelasting of onvakkundige behandeling toe te schrijven zijn, zijn van de garantie uitgesloten.

Defecten, die door materiaal- of fabricagefouten zijn ontstaan, worden gratis door levering van een nieuw onderdeel of reparatie verholpen. Klachten kunnen alleen ingewilligd worden, als het apparaat, zonder gedemonteerd te zijn geweest, naar de leverancier of naar een Eibenstock-werkplaats gezonden wordt.

CE Verklaring van Conformiteit

Wij, verklaren, onder geheel eigen verantwoordelijkheid, dat het product Benzine Roerapparaat **EHR 750 B**, waarop deze verklaring betrekking heeft, voldoet aan de van toepassing zijnde veiligheids- en gezondheidseisen

van de EG-richtlijnen

2006/42/EG (machinerichtlijn)

2014/30/EU (EMV-richtlijn)

97/68/EG zoals gewijzigd bij 2012/46/EC (richtlijn inzake verontreinigende gassen en deeltjes, annex IV en 2000/14/EG (geluidsrichtlijn) inclusief veranderingen. Voor een vakkundige toepassing van de in de EG-richtlijnen genoemde veiligheids- en gezondheidseisen werd van de volgende normen en/of technische specificaties gebruik gemaakt:

EN ISO 11806-1:2011

EN ISO 14982:2009

AfPS GS 2014:01

Conformiteitbeoordelingsprocedure volgens bijlage V /
richtlijn 2000/14/EG

Gemeten geluidsdrukniveau 105,4 dB (A)

Gegarandeerd geluidsdrukniveau 112,0 dB (A)

Het bouwjaar is op het type schildje gedrukt.

Technisch dossier (2006/42/EG) bij:

Elektrowerkzeuge GmbH Eibenstock

Auersbergstraße 10

D – 08309 Eibenstock



Lothar Lässig
General Manager



Frank Markert
Head of Engineering

22.12.2017

Ihr Fachhändler
Your distributor
Votre marchand spécialisé
Il vostro rivenditore specializzato
Uw distributeur

Elektrowerkzeuge GmbH Eibenstock
Auersbergstraße 10
D – 08309 Eibenstock
www.eibenstock.com

ОФИЦИАЛЬНЫЙ ДИЛЕР В УКРАИНЕ:

storgom.ua

ГРАФИК РАБОТЫ:

Пн. – Пт.: с 8:30 по 18:30

Сб.: с 09:00 по 16:00

Вс.: с 10:00 по 16:00

КОНТАКТЫ:

+38 (044) 360-46-77

+38 (066) 77-395-77

+38 (097) 77-236-77

+38 (093) 360-46-77

Детальное описание товара:

<https://storgom.ua/product/ruchnoi-mikser-eibenstock-ehr-7-Obnasadka-mg-1-0-07-11000.html>

Другие товары: <https://storgom.ua/miksery.html>