

JET

JJ-866 JJ-866HH	ФУГОВАЛЬНЫЙ СТАНОК
<p>Оригинал: GB Operating Instructions</p> <p>Перевод: D Gebrauchsanleitung</p> <p>F Mode d'emploi</p> <p>RUS ✓ Инструкция по эксплуатации</p> <p>Артикул: 10000266M 10000250T 10000250T-RUHH</p>	

JPW Tools AG, Tämperlistrasse 5, CH-8117 Fällanden, Switzerland

Phone +41 44 806 47 48

Fax +41 44 806 47 58

www.jettools.com



Содержание

Предупреждения об опасности	3
Введение.....	6
Описание станка	6
Технические характеристики.....	6
Распаковка.....	7
Содержимое транспортировочного контейнера	7
Установка и сборка.....	8
Установка защитного ограждения строгального вала.....	8
Отвод пыли	9
Инструкции по заземлению	9
Удлиняющие кабели	9
Регулировка	10
Натяжение приводного ремня.....	10
Замена приводного ремня.....	10
Перемещение фуговального упора	11
Ограничители упора.....	11
Регулировка стола и ножей	12
Установка столов в одной плоскости.....	13
Установка ножей на нужную высоту параллельно столу разгрузки.....	14
Ограничительные винты подъема/опускания стола разгрузки.....	17
Регулировка стола подачи (установка глубины фугования).....	17
Ограничительные винты подъема/опускания стола подачи.....	17
Замена ножей (для строгального вала с прямым расположением ножей)	18
Замена или переустановка строгальных ножей (для строгального вала Helical).....	19
Органы управления станка.....	19
Запуск/останов станка.....	19
Положение рук.....	20
Фугование плоскости.....	20
Торцевое фугование	20
Указания по работе на станке	20
Фугование коротких и тонких заготовок.....	21
Фугование изогнутых поверхностей.....	21
Срез кромок	21
Направление волокон древесины.....	21
Заточка стандартных ножей.....	21
Замена ножевого вала	22
Устранение неисправностей	23
Технологические проблемы	23
Механические и электрические неполадки	24
Дополнительные принадлежности	25



Предупреждения об опасности

1. Перед началом сборочных операций или эксплуатации станка полностью прочтите и уясните руководство пользователя.
2. Прочтите и уясните предупреждения об опасности, размещенные на станке и в данном руководстве. Несоблюдение данных предупреждений может стать причиной серьезных травм.
3. Замените предупредительные надписи, если они были удалены или стали неразборчивыми.
4. Данный фуговальный станок предназначен для эксплуатации только должным образом обученным и опытным персоналом. Если Вы не знакомы с надлежащей и безопасной эксплуатацией станка, не работайте на нем до приобретения соответствующих знаний и подготовки.
5. Используйте фуговальный станок только в целях, для которых он предназначен. В случае использования станка в иных целях, компания Jet отказывается от действительной и подразумеваемой гарантии и снимает с себя ответственность за любые травмы, которые могут быть получены в результате подобной эксплуатации.
6. Всегда используйте соответствующие средства защиты глаз/лица во время работы на станке. Повседневные очки имеют только ударпрочные линзы; они не являются защитными очками.
7. Перед эксплуатацией станка снимите галстук, кольца, наручные часы и другие украшения, а также закатайте рукава выше локтей. Снимите свободную одежду и спрячьте длинные волосы. Рекомендуется использовать обувь с нескользящей подошвой или противоскользкий коврик. Не работайте в перчатках.
8. В течение длительных периодов работы используйте средства защиты органов слуха (беруши или защитные наушники).
9. Некоторые виды пыли, образующейся в результате механической шлифовки, резания, полировки, сверления и других операций, содержат химические вещества, способные вызывать рак, врожденные пороки развития и влиять на репродуктивное здоровье. Некоторые виды подобных химических веществ:
 - Свинец, содержащийся в краске на свинцовой основе.
 - Кристаллический кварц, содержащийся в кирпичах, цементе и других материалах строительной промышленности.
 - Мышьяк и хром, содержащийся в химически обработанной древесине.Риск, которому Вы подвергаетесь, зависит от того, как часто Вы производите данный вид работ. Для уменьшения влияния данных химических веществ работайте в хорошо проветриваемом помещении, используя соответствующие средства защиты, такие как маски или респираторы, разработанные специально для микроскопических частиц.
10. Не производите работы на станке, если устали или находитесь под действием наркотических препаратов, алкоголя или медикаментов.
11. Перед подключением станка к источнику питания убедитесь, что переключатель находится в положении OFF (ВЫКЛ.).
12. Удостоверьтесь, что станок правильно заземлен.
13. Все работы по наладке и техническому обслуживанию следует проводить при отключенном от сети станке.
14. Уберите регулировочный инструмент и гаечные ключи. Перед включением станка возьмите за правило проверять, убран ли со станка регулировочный инструмент и ключи.
15. Во время эксплуатации станка защитные ограждения должны всегда находиться на своих местах. Если они были сняты для проведения технического обслуживания, будьте особенно осторожны. После завершения технического обслуживания немедленно установите ограждения.

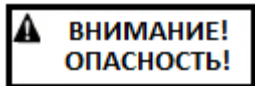
16. Проверяйте детали станка на предмет повреждения. Перед дальнейшей эксплуатацией станка защитное ограждение или другую поврежденную деталь следует тщательно проверить на предмет нормальной работы и выполнения предусмотренных функций. Проверьте расположение подвижных частей станка, отсутствие заедания подвижных частей, повреждений деталей, крепления и другие условия, которые могут повлиять на эксплуатацию станка. Защитное ограждение или другая поврежденная деталь должна быть отремонтирована надлежащим образом или заменена.
17. Обеспечьте достаточное пространство вокруг рабочей зоны и безбликовое верхнее освещение.
18. Поддерживайте пол вокруг станка чистым. Не допускайте скопления на нем отходов производства, масла и смазочных материалов.
19. Посетителям следует находиться на безопасном расстоянии от рабочей зоны. **Не допускайте в рабочую зону детей.**
20. Сделайте рабочую зону недоступной для детей с помощью навесных замков, центральных выключателей или путем съема пусковой кнопки.
21. Сосредоточьте все внимание на работе. Отвлечение от работы, разговоры и баловство на рабочем месте расцениваются как небрежное отношение к работе и могут стать причиной серьезных травм.
22. Всегда сохраняйте уравновешенную позу, чтобы не попасть под ножи или другие подвижные части станка. Не перенапрягайтесь и не прилагайте чрезмерных усилий для выполнения каких-либо операций.
23. Используйте подходящий инструмент при соответствующей скорости и подаче. Не применяйте инструмент или другие приспособления для выполнения непредназначенных для них работ. Правильно выбранный инструмент более эффективен и безопасен.
24. Используйте рекомендуемое дополнительное оборудование; неподходящее оборудование может быть опасным.
25. Внимательно относитесь к проведению технического обслуживания инструмента. Для обеспечения наилучшей эффективности и безопасной работы следите, чтобы ножи были острыми и чистыми. Соблюдайте инструкции по смазке и замене комплектующих.
26. Перед очисткой станка выключите его. Для удаления опилок, обломков древесины используйте щетку или сжатый воздух; не удаляйте мусор руками.
27. Не вставайте на станок. В случае опрокидывания станка могут быть нанесены серьезные травмы.
28. Никогда не оставляйте работающий станок без присмотра. Отключите питание и не оставляйте станок до его полной остановки.
29. Перед запуском станка уберите из рабочей зоны незакрепленные предметы и ненужные в работе заготовки.
30. При обработке заготовки на фуговальном станке соблюдайте правило 75 мм. Руки оператора никогда не должны приближаться к строгальному валу на расстояние менее 75 мм.
31. Всегда используйте прижим или толкатель при фуговании заготовки.
32. Не обрабатывайте на фуговальном станке заготовки короче 254 мм, шириной менее 19 мм и толщиной менее 6 мм.
33. Никогда не давите на заготовку непосредственно над ножевым валом. Это может привести к врезанию ножей как в заготовку, так и в пальцы оператора. Запрещается толкать заготовку назад к столу подачи.
34. Не эксплуатируйте станок в опасной окружающей среде. Не подвергайте станок воздействию дождя, не работайте в сырых и влажных помещениях. Рабочая зона должна быть хорошо освещена.
35. Следите, чтобы защитные ограждения строгального вала и системы привода были в исправном состоянии и находились на своих местах.
36. Всегда используйте прижим или толкатель при фуговании заготовки шириной менее 75 мм и толщиной менее 75 мм.

37. Следите за правильным взаимным расположением столов подачи и разгрузки, а также строгального вала.
38. Обеспечьте надлежащую опору для заготовки на протяжении всего процесса обработки; всегда следите за ходом работы.
39. Не толкайте заготовку назад к столу подачи.

Ознакомьтесь со следующими предупреждениями об опасности, используемыми в данном руководстве:



Если предупреждения об опасности не были приняты во внимание, это может стать причиной незначительных травм и/или возможного повреждения станка.



Если предупреждения об опасности не были приняты во внимание, это может стать причиной серьезных травм или смерти.

- - СОХРАНИТЕ ДАННЫЕ ИНСТРУКЦИИ - -

Введение

Руководство предоставлено компанией JET и включает в себя описание процедур безопасной работы и технического обслуживания для фуговальных станков моделей JJ-866 и JJ-866HH. Руководство содержит инструкции по установке, меры предосторожности, общие указания по работе на станке, инструкции по техническому обслуживанию и схемы расположения узлов станка. При использовании в соответствии с инструкциями, приведенными в руководстве, станок рассчитан на годы безотказной работы. Если вы хотите задать вопрос или оставить комментарий, пожалуйста, свяжитесь с поставщиком в вашем регионе либо с компанией JET. Также вы можете посетить сайт компании JET: www.jettools.ru

Описание станка

Основой конструкции фуговального станка модели JJ-866 является параллелограммный механизм, который позволяет производить независимую регулировку столов подачи и разгрузки, что обеспечивает параллельное расположение столов между собой и с ножевым валом. Фуговальный упор обеспечивает установку угла наклона от вертикального расположения в диапазоне до 45° вперед и назад с возможностью фиксации в различных положениях.

Технические характеристики

Модель	JJ-866	JJ-866HH
Артикул (потребляемая мощность 1,5 кВт, 230 В)	10000266M	
Артикул (потребляемая мощность 2,8 кВт, 400 В)	10000250T	10000250T-RUHH
Максимальная ширина строгания (мм)	200	200
Максимальная глубина строгания (мм)	8	8
Частота вращения строгального вала (об/мин)	6000	6000
Пусковое устройство	электромагнитное	электромагнитное
Количество ножей	3 прямых ножа	36 4-х гран. ножей
Количество рядов на строгальном валу	---	4
Число резов в минуту	18000	не предусмотрено
Диаметр строгального вала (мм)	81	81
Размер стола (ДхШ/мм)	1830x205	1830x205
Размер фуговального упора (ДхВ/мм)	968x120	968x120
Диапазон наклона упора (градусы)	45 вперед, 45 назад	45 вперед, 45 назад
Ограничители (градусы)	-45, 90, +45	-45, 90, +45
Диаметр вытяжного штуцера (мм)	100	100
Мин. производительность вытяжной установки (м ³ /мин)	450	450
Габаритные размеры станка (ДхШхВ/мм)	1830x640x1010	1830x640x1010
Вес нетто (кг)	160	160

Приведенные технические характеристики были актуальны на момент издания руководства по эксплуатации. В соответствии с политикой постоянного улучшения качества, компания JET оставляет за собой право на изменение технических характеристик станка в любое время без предварительного уведомления потребителя, не беря на себя никаких обязательств.

Распаковка

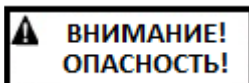
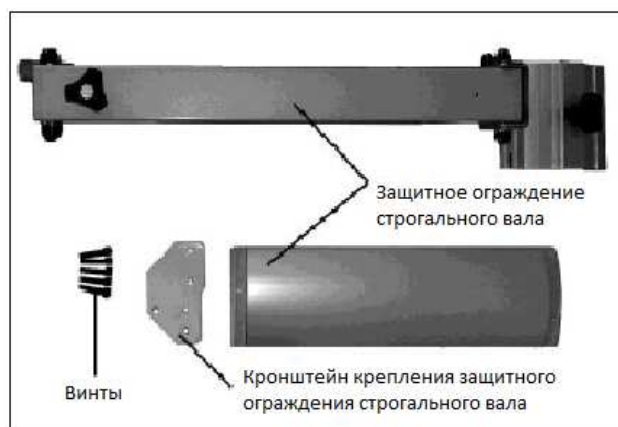
Распакуйте транспортировочный контейнер и проверьте станок на наличие повреждений вследствие транспортировки. О любых повреждениях следует немедленно доложить дистрибьютору и транспортной компании. Не выбрасывайте упаковку, пока вы не убедитесь, что станок правильно собран и функционирует должным образом.

Сравните содержимое контейнера со следующим перечнем, чтобы удостовериться в комплектности поставки. Об отсутствующих деталях, если таковые имеются, сообщите вашему дистрибьютору. Внимательно прочтите инструкции по сборке, техническому обслуживанию и технике безопасности при работе на станке.



Содержимое транспортировочного контейнера

- 1 фуговальный станок
- 1 защитное ограждение строгального вала
- 2 толкателя
- 1 гаечный ключ с открытым зевом (8-10 мм)
- 1 шестигранный ключ (3 мм)
- 1 шестигранный ключ (5 мм)
- 1 инструкция по эксплуатации
- 1 алюминиевый шаблон для установки ножа
- 1 крестовая отвертка
- 2 отвертки со звездообразным наконечником (только для модели JJ-866HH)
- 10 винтов для крепления ножей (только для модели JJ-866HH)
- 5 ножей (только для модели JJ-866HH)
- 1 стопорный штифт (только для модели JJ-866)



Перед настройкой и эксплуатацией станка полностью прочтите и уясните данную инструкцию! Несоблюдение данного предписания может стать причиной серьезных травм!

Установка и сборка

Необходимые инструменты:

Вилочный погрузчик или таль со стропами/канатами

Крестовая отвертка

3 мм и 5 мм шестигранные ключи (прилагаются)

1. Уберите доски или стропы, с помощью которых станок закреплен на паллете, а также снимите со станка защитную упаковку.
2. Станок следует эксплуатировать в достаточно освещенном помещении с хорошей вентиляцией и твердым полом. Установленный на основание станок можно перекачать в нужное место. Затяните ручку фиксации основания (Рис. 1) для предотвращения смещения станка во время эксплуатации или регулировки.

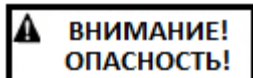


ОСТОРОЖНО!

При подъеме станка стропы следует расположить вокруг

тумбы. Не протягивайте стропы непосредственно под столами подачи и разгрузки, так как это приведет к нарушению их взаимного расположения.

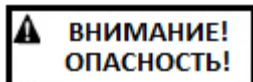
3. Станок необходимо установить на твердый пол в сухом помещении с достаточным освещением и хорошей вентиляцией. Вокруг станка должно быть достаточно места для работы и регулярного технического обслуживания.



**ВНИМАНИЕ!
ОПАСНОСТЬ!**

Во время сборки станок должен быть отключен от источника питания.

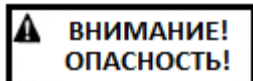
4. Открытые металлические поверхности станка, такие как поверхности столов и упора, были обработаны защитным покрытием на заводе. Покрытие необходимо удалить с помощью мягкой ветоши, смоченной в керосине или уайт-спирите. Не используйте абразивный материал. Не допускайте попадания растворителя на пластиковые или резиновые части станка, так как они могут быть повреждены.



**ВНИМАНИЕ!
ОПАСНОСТЬ!**

Будьте осторожны при чистке станка вблизи строгального вала, ножи очень острые.

Установка защитного ограждения строгального вала



**ВНИМАНИЕ!
ОПАСНОСТЬ!**

Строгальные ножи очень острые. Будьте осторожны при работе с ножами или вблизи них.

Порядок установки защитного ограждения строгального вала:

С помощью 3 винтов с внутренним шестигранником (D, Рис. 2) прикрутите кронштейн защитного ограждения строгального вала (C, Рис. 2). Затем с помощью 2 винтов с внутренним шестигранником (A, Рис. 2) установите защитное ограждение (B, Рис. 2). Расстояние между ограждением и столом не должно превышать 75 мм.



Рис. 1

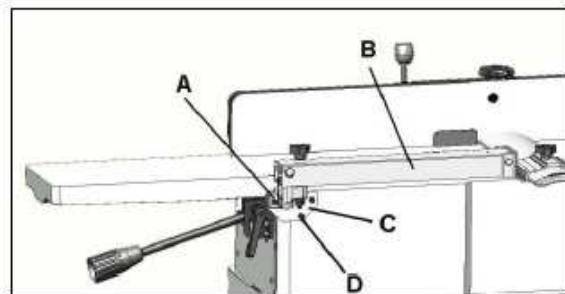


Рис. 2

Отвод пыли

Настоятельно рекомендуется подключить к фуговальному станку вытяжную систему (не входит в комплект поставки). Это поможет поддерживать чистоту в цехе, а также снизит риск возникновения проблем со здоровьем вследствие работы с древесной пылью. Производительность вытяжной установки должна соответствовать типоразмеру станка.

Подсоедините шланг к вытяжному штуцеру (Ø 100 мм) на станке (Рис. 3) и закрепите его с помощью хомута.

ПРИМЕЧАНИЕ: запрещается использовать для этих целей продувочный шланг сушильной машины.

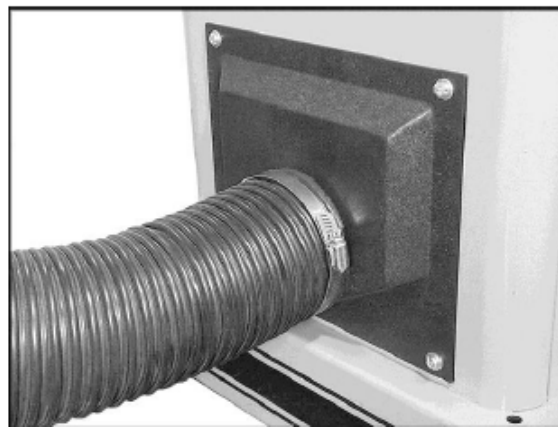
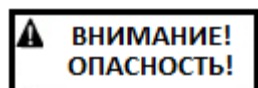


Рис. 3

(шланг и хомут не поставляются)

Инструкции по заземлению



Подключение станка к электросети должно производиться квалифицированным электриком с соблюдением всех соответствующих норм и правил. Во избежание поражения электрическим током и получения травм со смертельным исходом станок должен быть надлежащим образом заземлен.

Станок следует подключить к постоянной проводке с заземлением или к сети с заземляющим проводом. В случае неисправной работы или поломки станка заземление создает линию наименьшего сопротивления для тока, что уменьшает риск поражения электрическим током.

Неправильное подсоединение провода, заземляющего оборудование, создает риск поражения электрическим током. Провод с изоляцией, имеющей зеленую наружную поверхность с желтыми полосами или без них, является заземляющим. Если необходимо произвести ремонт или замену электрического провода или штепселя, не подсоединяйте заземляющий провод к контакту под напряжением.

Удлиняющие кабели

Параметры сети	230 В ~1/нейтраль/защит.
заземление	50 Гц
Выходная мощность	1,1 кВт (1,5 л.с.) S1
Рабочий ток	8 А
Удлиняющий кабель (H07RN-F):	3x1,5 мм ²
Плавкий предохранитель	16 А

Параметры сети	400 В ~3/ защит.
заземление	50 Гц
Выходная мощность	1,5 кВт (2 л.с.) S1
Рабочий ток	4 А
Удлиняющий кабель (H07RN-F):	4x1,5 мм ²
Плавкий предохранитель	16 А

Регулировка

Натяжение приводного ремня

Порядок проверки или регулировки натяжения ремня:

1. Открутите 4 винта с 4 шайбами (В, Рис. 4) и снимите защитное ограждение ремня (А, Рис. 4).
2. Снимите заднюю панель (С, Рис. 5), открутив 4 винта с плоской головкой (D, Рис. 5) с помощью крестовой отвертки.
3. Надлежащее натяжение ремня достигается тогда, когда при умеренном надавливании на ремень пальцами посередине между шкивами появляется небольшой прогиб (Рис. 6).
4. Чтобы увеличить натяжение ремня, ослабьте 4 шестигранные гайки на монтажных опорах двигателя (D, Рис. 7) с помощью 12 мм гаечного ключа. Дайте двигателю опуститься либо надавите на двигатель, чтобы натяжение ремня увеличилось. Затем затяните монтажные гайки.
5. Установите на место заднюю панель и защитное ограждение ремня.

ПРИМЕЧАНИЕ: проверьте натяжение ремня после непродолжительного времени работы, так как в период приработки новый ремень может незначительно растянуться.

Замена приводного ремня

1. Открутите 4 винта с 4 стопорными и 4 плоскими шайбами (В, Рис. 4) и снимите защитное ограждение ремня (А, Рис. 4).
2. Снимите заднюю панель (С, Рис. 5), открутив 4 винта с плоской головкой с помощью крестовой отвертки.
3. Ослабьте установочные винты на опорной плите двигателя (D, Рис. 7). Затем установите двигатель в крайнее верхнее положение и заведите ремень на оба шкива. Дайте двигателю опуститься и натянуть ремень.
4. Заведите новый ремень на верхний и нижний шкивы и натяните его надлежащим образом.
5. Установите на место заднюю панель и защитное ограждение ремня (Рис. 4 и 5).

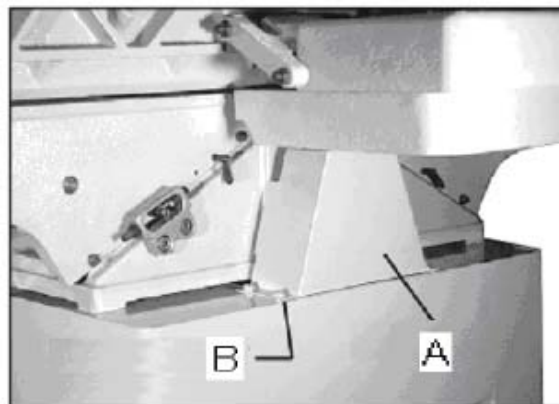


Рис. 4

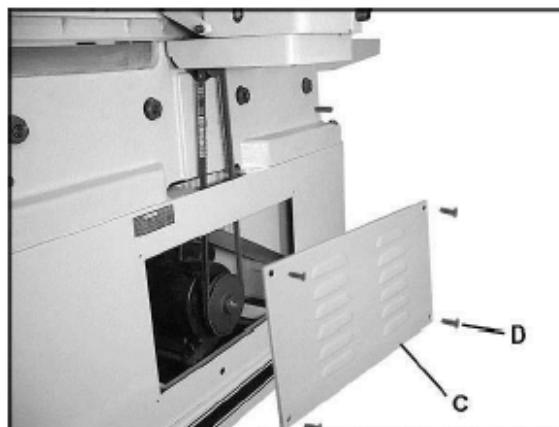


Рис. 5

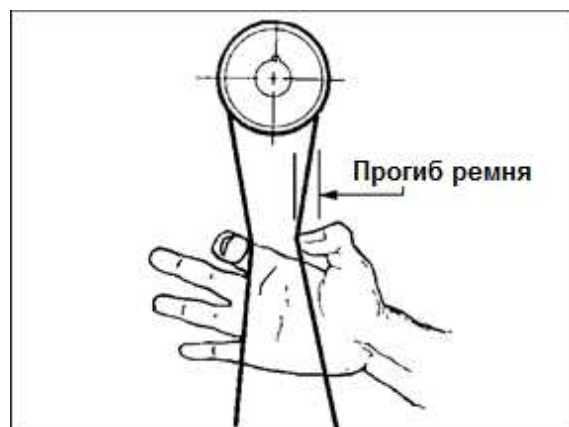


Рис. 6

Перемещение фуговального упора

Чтобы переместить упор вперед или назад поперек стола, ослабьте ручку фиксации (А, Рис. 8), затем крутите круглую ручку (D). Когда упор будет установлен в нужное положение, плотно затяните ручку фиксации (А, Рис. 8).

ПРИМЕЧАНИЕ: Ручку фиксации (А, Рис. 8) можно установить в более удобное положение. Для этого ослабьте шестигранную гайку под литым основанием упора (В, Рис. 9), установите ручку в нужное положение и снова затяните шестигранную гайку.

Чтобы наклонить упор **вперед**:

- Ослабьте зажимную рукоятку (В, Рис. 8).
- Поставьте угломерное устройство на стол вплотную к упору. Наклоните упор на нужный угол и затяните зажимную рукоятку (В, Рис. 8), чтобы зафиксировать упор в установленном положении.

Чтобы наклонить упор **назад**:

- Ослабьте зажимную рукоятку (В, Рис. 8).
- Выщелкните стопорный блок (С, Рис. 8).
- Наклоните упор на нужный угол и затяните зажимную рукоятку (В, Рис. 8), чтобы зафиксировать упор в установленном положении.



Когда операция, для которой требовалось наклонить упор, будет завершена, а упор возвращен в вертикальное положение (под углом 90°), не забудьте вставить стопорный блок обратно в его исходное положение.

Ограничители упора

Периодически проверяйте точность угла наклона упора на 90° и 45° с помощью регулируемого угольника или станочного угломера. Если требуется регулировка, выполните следующие действия:

Ограничитель наклона под углом 90°:

- Регулировка данного упора осуществляется с помощью винта (D, Рис. 10).
- Ослабьте зажимную рукоятку (В, Рис. 10) и шестигранную гайку на винте (D, Рис. 10).
- Установите угольник на стол вплотную к упору и переместите упор, чтобы он встал точно под углом 90°. Закручивайте винт (D, Рис. 10) до тех пор, пока он не коснется стопорного блока (С, Рис. 10).
- Затяните шестигранную гайку (D, Рис. 10) и зажимную рукоятку (В, Рис. 10).

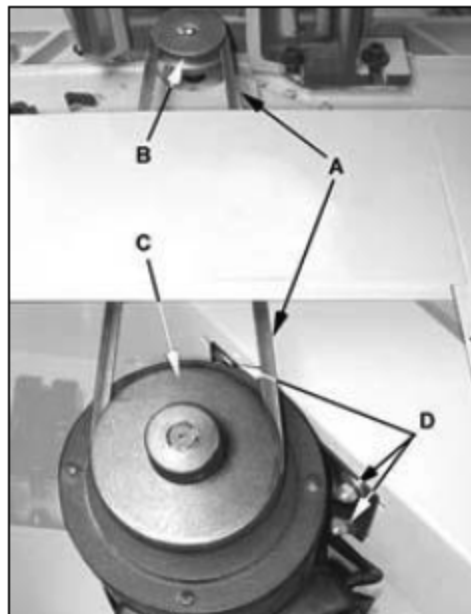


Рис. 7

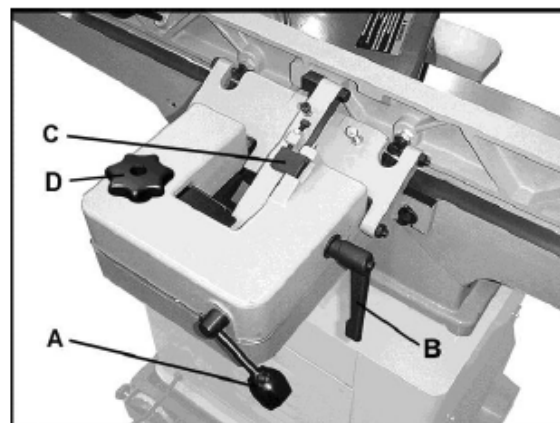


Рис. 8

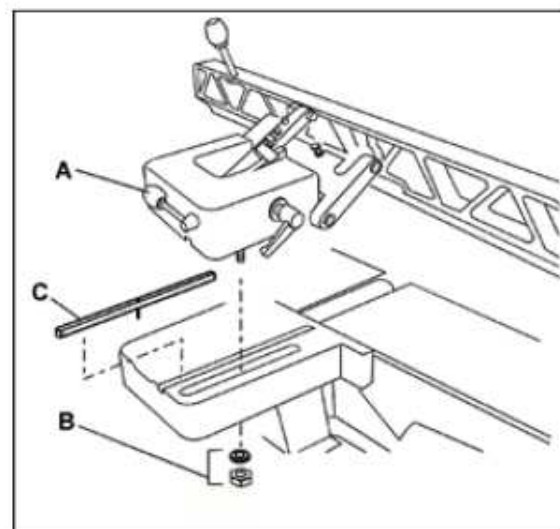


Рис. 9

Ограничитель наклона вперед под углом 45°:

- Регулировка данного упора осуществляется с помощью винта (Е, Рис. 10).
- Ослабьте зажимную рукоятку (В, Рис. 10) и шестигранную гайку на винте (Е, Рис. 10).
- Установите угломер под углом 45° и поставьте его на стол к упору. Наклоните упор, чтобы он встал вплотную к угломеру под нужным углом.
- Закручивайте винт (Е, Рис. 10) до тех пор, пока он не коснется литого основания под ним.
- Затяните шестигранную гайку (Е, Рис. 10) и зажимную рукоятку (В, Рис. 10).

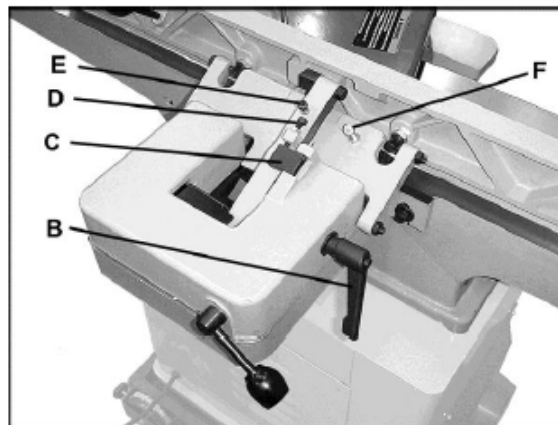


Рис. 10

Ограничитель наклона назад под углом 45°:

- Выщелкните стопорный блок (С, Рис. 10).
- Регулировка данного упора осуществляется с помощью винта (F, Рис. 10).
- Ослабьте зажимную рукоятку (В, Рис. 10) и шестигранную гайку на винте (F, Рис. 10).
- Установите угломер под углом 45° за пределами прямого угла (всего на 135°) и поставьте его на стол к упору. Наклоните упор, чтобы он встал вплотную к угломеру под нужным углом.
- Закрутите винт (F, Рис. 10) до нужной высоты.
- Затяните шестигранную гайку (F, Рис. 10) и зажимную рукоятку (В, Рис. 10).

Регулировка стола и ножей

Для точного фугования необходимо обеспечить выполнение как минимум трех условий:

1. Столы подачи и разгрузки должны располагаться в одной плоскости.
2. Ножи или ножевые пластины должны быть установлены в строгальном валу таким образом, чтобы высшая точка дуги режущей кромки ножа была на одном уровне со столом разгрузки.
3. На стандартном строгальном валу ножи должны располагаться параллельно столу разгрузки по всей своей длине.

Ниже приведены инструкции по выравниванию столов и ножей.



Рис. 11

Установка столов в одной плоскости

Для достижения оптимальной производительности фуговального станка столы подачи и разгрузки должны располагаться в одной плоскости, а значит быть параллельны друг другу в продольном и поперечном направлениях. Если параллельность столов в обеих плоскостях нарушена, обработанная заготовка может иметь незначительное сужение по ширине или длине.

На заводе-изготовителе столы были выровнены надлежащим образом. Однако, если есть подозрения, что в процессе транспортировки могло произойти смещение столов, то оператор должен дважды проверить правильность их расположения. Также, при эксплуатации станка следует регулярно проверять столы на копланарность, и, при необходимости, производить их регулировку.

В приведенном ниже порядке действий используется стальная поверочная линейка, точности которой обычно достаточно для проведения регулировки положения столов.

Данный порядок действий описывает процедуру установки параллельности стола разгрузки; для регулировки стола подачи выполните аналогичные шаги.

1. Отключите станок от источника питания.
2. Снимите защитное ограждение строгального вала, ослабив 2 винта с внутренним шестигранником (Рис. 2), затем выведите ось ограждения из отверстия.
3. Сместите узел упора до конца назад или полностью снимите его со станка. Ослабьте ручку фиксации (А, Рис. 9) и открутите 2 шестигранные гайки с шайбами (В, Рис. 9), придерживая упор на кронштейне. Снимите узел упора.
4. Ослабьте ручку фиксации стола разгрузки (А, Рис. 16). С помощью подъемной рукоятки (В, Рис. 16) поднимите стол разгрузки выше строгального вала.
5. Положите на стол разгрузки поверочную линейку так, чтобы она также располагалась и над столом подачи. См. Рис. 11.
6. Поднимайте стол подачи до тех пор, пока он не коснется поверочной линейки. Чтобы поднять стол подачи, ослабьте ручку фиксации (А, Рис. 21) и поднимите регулировочный рычаг (В, Рис. 21). Когда стол коснется поверочной линейки, затяните ручку фиксации (А, Рис. 21).
7. Поверочная линейка должна равномерно лежать на обоих столах без зазоров. Сдвиньте линейку к задней части стола разгрузки и повторите проверку регулировки. См. Рис. 12.



Рис. 12



Рис. 13

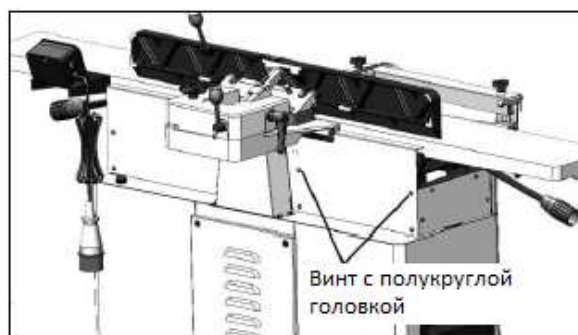


Рис. 14

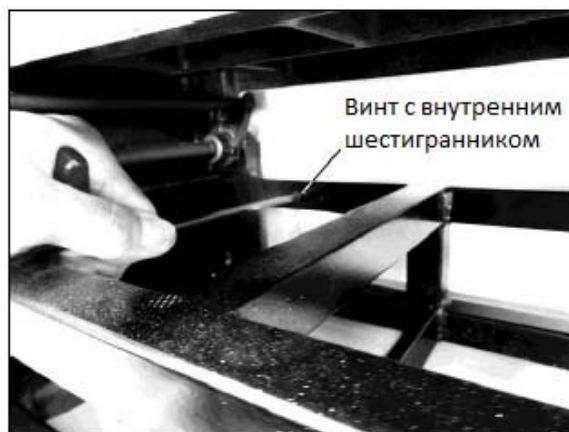


Рис. 14-1

8. Если поверочная линейка опирается на столы неравномерно, необходимо отрегулировать переднюю или заднюю часть стола, чтобы столы располагались в одной плоскости. Выполните следующие шаги.
9. Каждый стол оснащен эксцентриковыми регулировочными устройствами – по два сзади и спереди (В, Рис. 15 – показано одно из устройств).

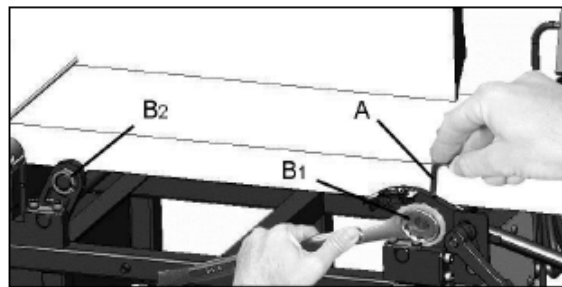


Рис. 15

(показана передняя часть стола подачи)

ПРИМЕЧАНИЕ: все эксцентрики помещены под крышки. Чтобы открыть регулировочное устройство, нужно снять переднюю и заднюю крышки. Открутите винты с полукруглой головкой и внутренним шестигранником с помощью 4 мм шестигранного ключа (на Рис. 13 и 14 показано одно из отверстий под винт). С помощью 5 мм шестигранного ключа открутите 4 винта с внутренним шестигранником, которые располагаются за передней крышкой (Рис. 14-1).

10. Снимите крышки, чтобы открыть доступ к эксцентрикам.
11. В отверстии закручен установочный винт. С помощью 2,5 мм шестигранного ключа (А, Рис. 15) ослабьте винт, поворачивая ключ против часовой стрелки.
12. Поворачивайте шестигранную гайку (В1, Рис. 15) с помощью 24 мм гаечного ключа. Данная регулировка очень чувствительна, поэтому ее следует производить очень аккуратно.

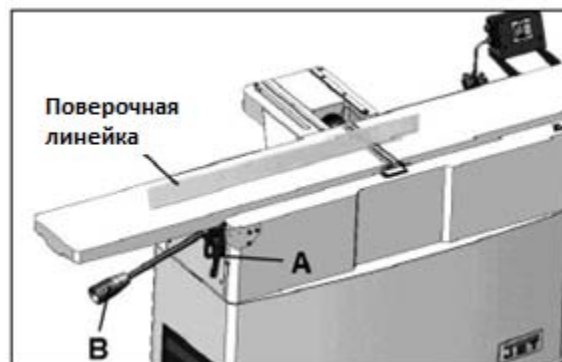


Рис. 16

ПРИМЕЧАНИЕ: направление закручивания шестигранных гаек с левой и правой резьбой отличается; если используется гайка с правой резьбой (В1, Рис. 15), то чтобы поднять данную сторону стола, гайку следует крутить по часовой стрелке, а чтобы опустить – против часовой. Гайку с левой резьбой (В2, Рис. 15) следует крутить наоборот.

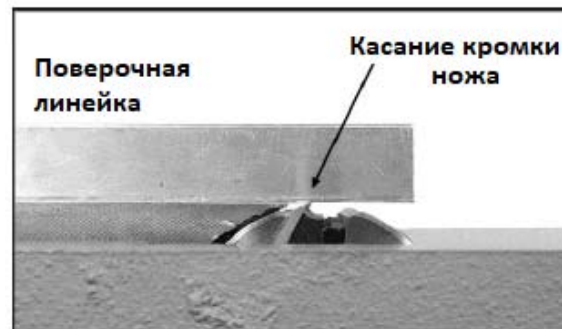


Рис. 17

13. С помощью поверочной линейки проверяйте копланарность столов до завершения регулировки
14. По завершении регулировки затяните установочный винт с помощью шестигранного ключа (А, Рис. 15).

Установка ножей на нужную высоту параллельно столу разгрузки

Для точного фугования поверхность стола разгрузки должна быть выровнена с верхней точкой дуги, по которой располагаются ножи (или ножевые пластины, если стоит строгальный вал Helical). Кроме того, на стандартном строгальном валу ножи должны быть параллельны столу разгрузки по всей их длине.

Предварительная установка ножей производится на заводе-изготовителе. Однако, перед работой на станке необходимо проверить взаимное расположение ножей и стола разгрузки, и, при необходимости, произвести регулировку.

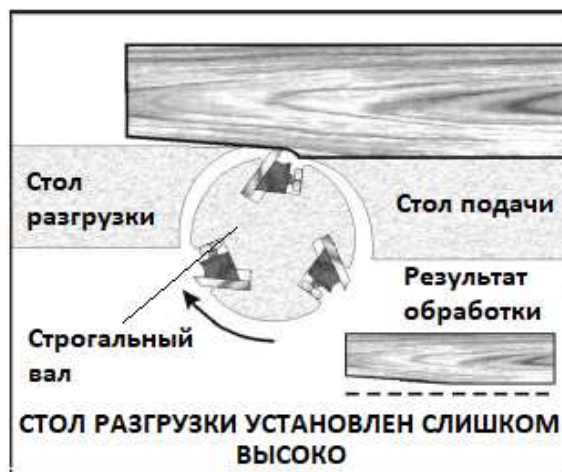
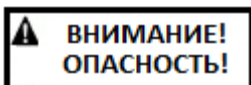


Рис. 18

В моделях станков со строгальным валом Helical регулировка ножей по высоте не требуется. После установки ножи уже стоят в нужном положении. Однако, может понадобиться

регулировка высоты стола разгрузки по отношению к режущим кромкам ножей. Ниже приведен порядок действий для регулировки высоты стола разгрузки.



Ножи очень острые; при работе с ними будьте осторожны и не торопитесь.

Чтобы отрегулировать положение стола разгрузки по отношению к ножам, выполните следующие шаги:

1. Отключите станок от источника питания.
2. С помощью рычага (В, Рис. 16) поднимите стол разгрузки, ослабив ручку фиксации (А, Рис. 16).
3. Положите на стол разгрузки поперечную линейку так, чтобы она располагалась над центральной частью строгального вала, как показано на Рис. 16 и 17.
4. Проверните строгальный вал с помощью ремня или шкива так, чтобы кромка одного из ножей оказалась в наивысшей точке. Не беритесь за строгальный вал, чтобы проверить его.
5. Опускайте стол разгрузки, пока поперечная линейка не коснется ножа, как показано на Рис. 17. Слегка покачайте строгальный вал с помощью ремня, чтобы убедиться, что высшая точка кромки ножа касается линейки.
6. Зафиксируйте стол разгрузки на выставленной высоте, затянув ручку (А, Рис. 16).

Важное значение выравнивания ножей с поверхностью стола разгрузки проиллюстрировано на примерах его неправильной установки:

Если стол разгрузки установлен слишком высоко, обработанная поверхность заготовки будет иметь изгиб. См. Рис. 18.

Если стол разгрузки установлен слишком низко, то может получиться скол или выемка. См. Рис. 19.

На Рис. 20 показана правильная установка уровня стола разгрузки по отношению к ножам. Заготовка твердо опирается на оба стола без образования пространства под ее обработанной частью.

Теперь стол разгрузки зафиксирован на нужной высоте вровень с режущей кромкой ножей. ПРИМЕЧАНИЕ: после выставления стола разгрузки на необходимую высоту ее не следует менять за исключением случаев, когда нужно произвести специальные операции или после замены ножей.

Если на станке установлен строгальный вал Helical, то после выставления уровня стола

разгрузки дальнейшая регулировка ножей не требуется. Надлежащим образом установленные на валу ножи уже находятся в правильном положении.

В случае со стандартным строгальным валом, необходимо произвести тонкую регулировку ножей. Выполните следующие шаги:

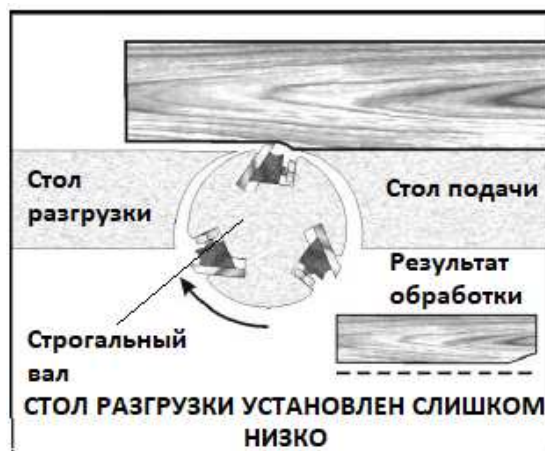


Рис. 19

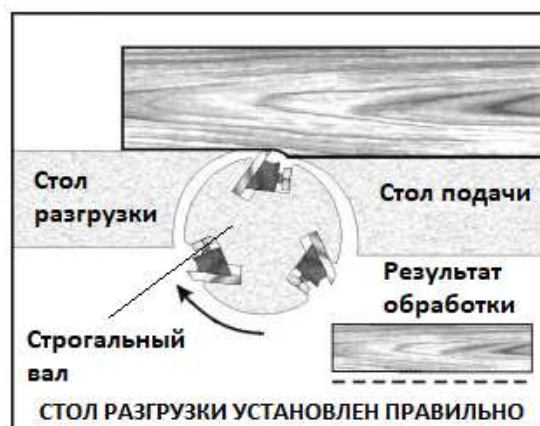


Рис. 20

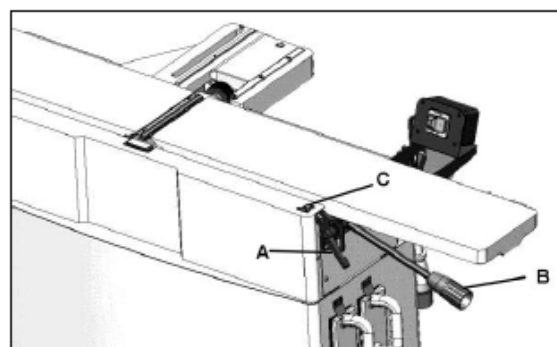


Рис. 21

7. Опустите стол подачи, ослабив ручку фиксации (А, Рис. 21) и надавив на рычаг (В, Рис. 21).
8. Алюминиевый шаблон для установки ножей, показанный на Рис. 22, поставляется вместе со станком. Если при установке ножей

необходимо соблюсти очень точные допуски, то можно приобрести шаблон с индикатором. Однако, для большинства операций, выполняемых на данном станке, точности стандартного шаблона должно быть достаточно.

9. Положите шаблон на заднюю часть стола разгрузки (к опорной стороне фуговального упора) так, чтобы он располагался над строгальным валом, как показано на Рис. 22. Шаблон должен стоять так, чтобы правая метка совпадала с краем стола разгрузки, как показано на рисунке.
10. Проверните строгальный вал по часовой стрелке (с помощью шкива). Если стол и ножи установлены надлежащим образом, то при касании ножом шаблона последний сместится, при этом теперь уровень с краем стола окажется левая метка шаблона, как показано на Рис. 23.
11. Положите шаблон на переднюю часть стола разгрузки (к притвору) и повторите указанные действия.
12. Подобную проверку следует произвести со всеми тремя ножами строгального вала, используя прилагаемый шаблон.
13. Если нож располагается слишком высоко или низко с какой-либо стороны стола и не сдвигает шаблон так, как описано выше, значит необходимо отрегулировать высоту или параллельность установки ножа на валу. Выполните следующие шаги.
14. Слегка ослабьте 5 винтов прижимных планок (см. Рис. 24) с помощью 8 мм гаечного ключа. (ПРИМЕЧАНИЕ: пружины под ножом вытолкнут его.)
15. С помощью шестигранного ключа крутите нажимной винт(ы): по часовой стрелке, чтобы опустить нож, против часовой стрелки – чтобы поднять.
16. Надавите на нож краем доски, чтобы он уперся в нажимной винт. См. Рис. 25. Затяните винты прижимных планок ровно настолько, чтобы ножи удерживались на своих местах на валу. Не затягивайте винты полностью.
17. Снова проверьте высоту ножа с помощью шаблона в передней и задней части стола разгрузки. При необходимости отрегулируйте нажимной винт(ы).
18. Повторите процедуру регулировки для каждого из двух других ножей по очереди. Не затягивайте винты полностью, а только чтобы они удерживались на своих местах.



Рис. 22 (строгальный вал с прямым расположением ножей)



Рис. 23 (строгальный вал с прямым расположением ножей)

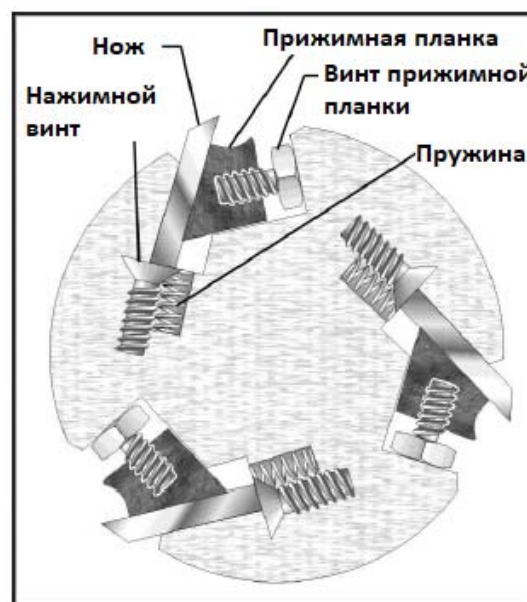
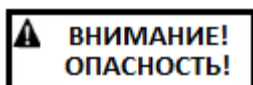


Рис. 24 (строгальный вал с прямым расположением ножей)

19. Для наилучшего результата ножи следует установить примерно на 1,5 мм выше поверхности строгального вала. Высота ножа не должна меняться более, чем на 0,05-0,08 мм по длине строгального вала. Все три ножа необходимо установить в строгальном валу

на одинаковую высоту и параллельно столу разгрузки по всей их длине.

20. После правильной установки и закрепления всех трех ножей в строгальном валу продолжите затяжку винтов прижимных планок. Во избежание изгиба строгального вала и перекашивания ножей винты прижимных планок следует затягивать постепенно и равномерно. Начните затяжку винтов на одном из ножей от центра к краям, но не затягивайте их полностью.
21. Проверните строгальный вал, чтобы по очереди затянуть винты на двух других ножах. Повторите шаг 20 для каждого из ножей.
22. Процесс затяжки винтов должен проходить как минимум в три этапа, каждый раз затягивая винты сильнее на каждом из ножей по очереди. На третьем круге все винты прижимных планок следует полностью затянуть.



ВНИМАНИЕ! ОПАСНОСТЬ! Перед работой на станке убедитесь, что винты прижимных планок плотно затянуты. Плохо закрепленный нож может вылететь из вала и привести к серьезным травмам с возможным смертельным исходом.

23. После завершения регулировки всех ножей перед тем как начать работу на станке необходимо установить на место защитные ограждения и узел упора.

Ограничительные винты подъема/опускания стола разгрузки

С помощью ограничительного винта (В, Рис 26) устанавливается предел опускания стола разгрузки. На заводе-изготовителе винт был предварительно отрегулирован. Если требуется дополнительная регулировка, ослабьте шестигранную гайку (А, Рис. 26) и закрутите или открутите винт (В, Рис. 26) с помощью 14 мм гаечного ключа. По завершении снова затяните шестигранную гайку (А, Рис. 26).

Ограничительный винт (С, Рис. 26) устанавливает предел подъема стола разгрузки. Если требуется регулировка, ослабьте шестигранную гайку (D, Рис. 26) и закрутите или открутите винт (С, Рис. 26) с помощью 14 мм гаечного ключа. По завершении снова затяните шестигранную гайку (D, Рис. 26).

Регулировка стола подачи (установка глубины фугования)

1. Ослабьте ручку фиксации (А, Рис. 27).
2. С помощью регулировочного рычага (В, Рис. 27) поднимите или опустите стол, чтобы установить нужную глубину фугования по

измерительному приспособлению с указателем (С, Рис. 27).

ПРИМЕЧАНИЕ: не устанавливайте глубину фугования больше 3 мм. Более глубокий рез осуществляйте в несколько проходов.

3. Затяните ручку фиксации (А, Рис. 27).

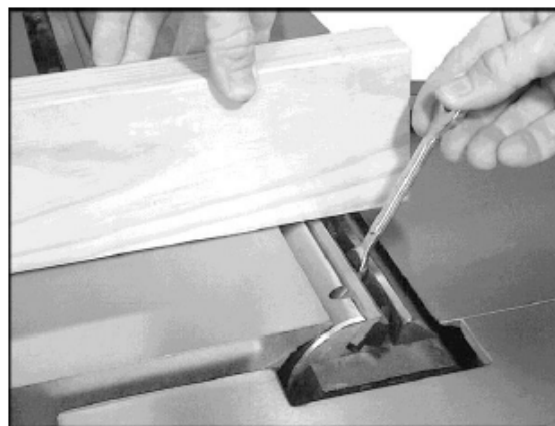


Рис. 25 (строгальный вал с прямым расположением ножей)

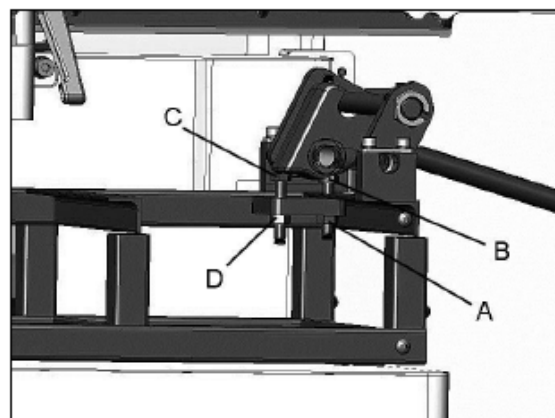


Рис. 26

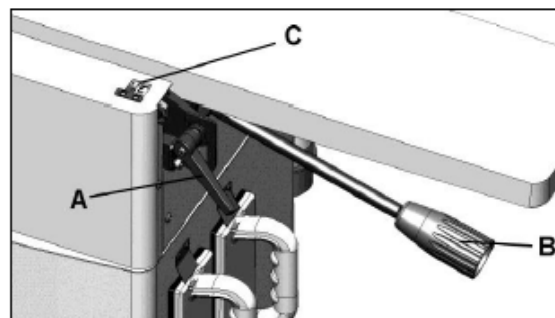
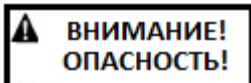


Рис. 27

Ограничительные винты подъема/опускания стола подачи

Ограничительные винты под столом подачи имеют то же назначение, что и винты стола разгрузки. Указания по регулировке приведены в разделе «Ограничительные винты подъема/опускания стола разгрузки».

Замена ножей (для строгального вала с прямым расположением ножей)



Ножи фуговального станка очень острые. При работе с ножевым валом или возле него

соблюдайте осторожность и не торопитесь.

1. Отключите станок от источника питания.
2. Снимите защитное ограждение ремня, чтобы строгальный вал можно было повернуть с помощью ремня или шкива. Не беритесь за строгальный вал, чтобы повернуть его.
3. Извлеките старые ножи, ослабив винты с квадратной головкой с помощью 8 мм гаечного ключа. См. Рис. 28. Пружины вытолкнут нож, таким образом его будет проще извлечь. Выньте из строгального вала нож и прижимную планку.
4. Очистите паз, в котором располагаются нож и прижимная планка. Сложите новый нож и планку вместе и вставьте в паз вала. Убедитесь в правильной ориентации ножа, как показано на Рис. 28.

ВАЖНО: отрегулируйте ножи по шаблону (B, Рис. 29), положив его на стол разгрузки.

При проворачивании строгального вала нож должен сдвинуть шаблон так, чтобы вторая метка шаблона оказалась вровень с краем стола разгрузки.

Чтобы повернуть строгальный вал, используйте штифт (D, Рис. 29), поставляемый вместе со станком.

(ПРИМЕЧАНИЕ: этот же порядок действий можно использовать при небольшом повреждении ножей; нужно просто установить ножи в шахматном порядке без необходимости их замены.)

5. Чтобы обеспечить правильную работу ножей, а также максимально снизить опасность отскока заготовки, необходимо правильно отрегулировать высоту и параллельность расположения ножа в пазу вала. Инструкции по регулировке и затяжке ножей смотрите в разделе «Установка ножей на нужную высоту параллельно столу разгрузки» на стр. 14-17.

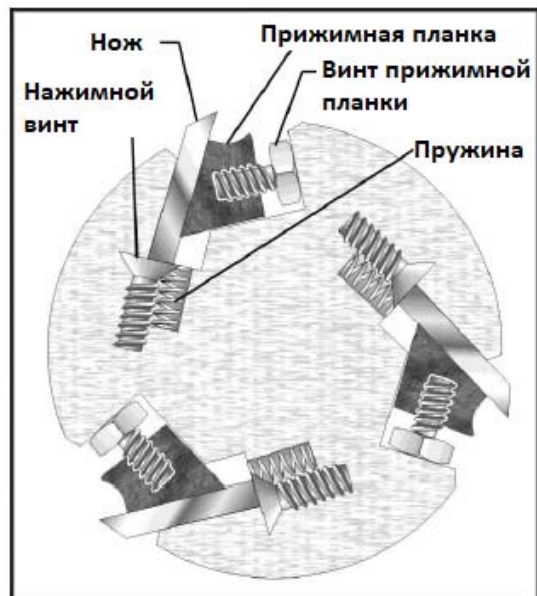


Рис. 28 (строгальный вал с прямым расположением ножей)

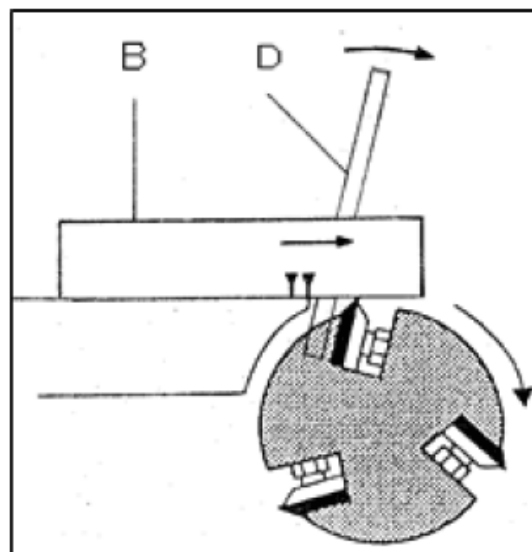
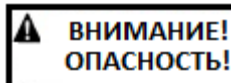
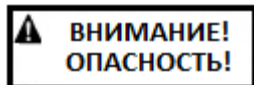


Рис. 29 (строгальный вал с прямым расположением ножей)



Перед работой на станке убедитесь, что винты прижимных планок плотно затянуты. Ослабленный нож может вылететь из вала и привести к серьезным травмам с возможным смертельным исходом.

Замена или переустановка строгальных ножей (для строгального вала Helical)



Ножи фуговального станка очень острые.

Соблюдайте осторожность при работе с ножами или вблизи них.

Ножи строгального вала на станке модели JJ-866HH заточены с четырёх сторон. Если режущая сторона затупилась, достаточно снять строгальный нож, повернуть его на 90 ° острой стороной и закрепить.

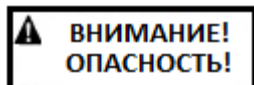
Воспользуйтесь поставляемой в комплекте отверткой со звездообразным наконечником, чтобы открутить винты строгальных ножей. См. Рис. 30. Для обеспечения равномерного резания рекомендуется поворачивать все ножи одновременно. Однако, если на одном или нескольких ножах образовалась трещина, поверните только поврежденные ножи.

На каждом ноже имеется выгравированная указательная метка, чтобы можно было отслеживать количество поворотов ножа.

ВАЖНО: при извлечении или повороте ножа очистите от древесной пыли винт, сам нож и паз строгального вала. Скопление пыли между элементами вала может помешать правильной установке ножа, что повлияет на качество обрабатываемой поверхности.

Перед установкой смажьте резьбу каждого крепёжного винта машинным маслом, излишки масла уберите.

Перед началом работы надёжно затяните каждый крепёжный винт!



Убедитесь, что все крепёжные винты надёжно затянуты. При высокой скорости

вращения незафиксированные строгальные ножи могут вылететь и нанести травму.

Убедитесь, что стол разгрузки установлен на одном уровне с ножами (выполните шаги 1-5 на стр. 15).

Органы управления станка

Запуск/останов станка

См. Рис. 31:

Станок запускается с помощью зеленой кнопки (А, Рис. 31).

При нажатии красной кнопки станок остановится (В, Рис. 31).

При выполнении на станке тяжелых работ может сработать защитное устройство от перегрузки.

Данная функция имеется только на модели станка, предназначенного для работы от сети напряжением 230 В.



Рис. 30 (для строгального вала Helical)

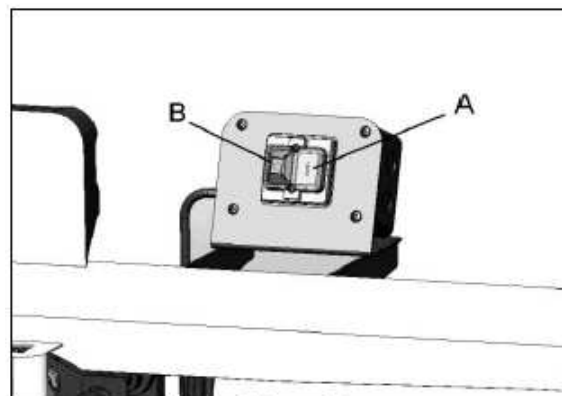
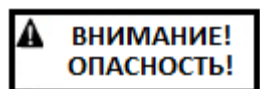


Рис. 31

Положение рук

В начале работы левой рукой крепко прижимайте заготовку к столу подачи и упору, а правой рукой плавно и равномерно двигайте заготовку к ножевому валу. После того, как заготовка пройдет ножевой вал, ее обработанная поверхность твердо ляжет на стол разгрузки.левой рукой придавите заготовку на столе разгрузки, одновременно прижимая ее к упору. Правая рука двигает заготовку, но прежде чем она достигнет ножевого вала, ее надо переместить на поверхность заготовки на столе разгрузки. Никогда не проводите руками непосредственно над ножевым валом.

Фугование плоскости



При фуговании всегда используйте прижим или толкатель.

Операция обработки плоской поверхности заготовки показана на Рис. 32. Установите стол подачи на требуемую глубину фугования. За один проход рекомендуется снимать приблизительно 1,5 мм материала, так как это позволяет лучше контролировать качество фугования. Для фугования заготовки на желаемую глубину следует выполнить несколько проходов.

Торцевое фугование

Торцевое фугование является самой распространенной операцией, выполняемой на фуговальном станке. Установите упор заготовки перпендикулярно поверхности стола. Глубина фугования должна быть минимальной, но достаточной для получения прямого торца. Не снимайте более 3 мм материала за один проход. Плотно прижмите заготовку к упору ее самой гладкой и прямой стороной по всей длине. См. Рис. 33.

Указания по работе на станке

ПРИМЕЧАНИЕ: если у Вас недостаточно опыта работы на фуговальном станке, используйте отбракованные деревянные заготовки для проверки настроек станка и для того, чтобы освоить выполнение различных операций перед тем, как приступить к выполнению основных работ.

Обеспечьте поддержку длинных заготовок с помощью ассистента или роликовой опоры, установленной на одном уровне со столом разгрузки или подачи.

Фуговальный упор должен быть отрегулирован таким образом, чтобы в процессе фугования строгальный вал был максимально закрыт.

Перед работой на станке проверьте следующие пункты:

1. Стол разгрузки установлен на одном уровне с наивысшей точкой кромки ножей.
2. Фуговальный упор отрегулирован и зафиксирован под нужным углом таким образом, чтобы строгальный вал был максимально закрыт.
3. Защитное ограждение строгального вала находится в исправном состоянии и на своем месте (за исключением выполнения операции прорезания шпунта).
4. Стол подачи установлен на требуемую глубину фугования.
5. Встаньте в стороне от строгального вала и включите станок на некоторое время. Послушайте, нет ли нехарактерных шумов, звука трущихся деталей, вибрации и т.д. Выявите и устраните подобные проблемы до начала работы на фуговальном станке.
6. Тщательно проверьте заготовку на предмет сучков, отверстий, металлических скоб или любых других инородных тел, которые могут повредить ножи или способствовать отскоку заготовки. Также проверьте заготовку на направление волокон древесины (см. раздел «Направление волокон древесины» на стр. 23).



Рис. 32



Рис. 33

Фугование коротких и тонких заготовок

При фуговании коротких и тонких заготовок используйте толкателя, чтобы избежать опасности повреждения рук. Два толкателя поставляются в комплекте со станком. Также вы можете изготовить прижимы и толкатели из отходов древесины. Примеры толкателей показаны на Рис. 34.

Фугование изогнутых поверхностей

Если заготовка имеет вогнутую или выпуклую поверхность, ее следует выровнять с помощью проходов с небольшой глубиной фугования.

Не прижимайте подобные заготовки сильно к столу; чрезмерное давление приведет к прогибу заготовки при прохождении ножей, и после завершения фугования она выгнется обратно и останется изогнутой.

Срез кромок

Для среза кромки зафиксируйте упор на нужный угол и продвигайте заготовку к ножам, крепко прижимая ее к столам и упору. Для получения желаемого результата может понадобиться выполнение нескольких проходов.



Несмотря на то, что во время среза кромки упор может быть наклонен как

внутри, так и наружу, из соображений безопасности рекомендуется наклонять упор к оператору, производя седлообразный рез.

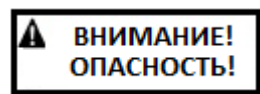
Направление волокон древесины

Не допускайте подачу заготовки в фуговальный станок против направления волокон древесины. Это приведет к откалыванию или расщеплению кромок. См. Рис. 35. Для получения ровной и гладкой поверхности осуществляйте подачу в соответствии с направлением волокон древесины, как показано на Рис. 36.

Заточка стандартных ножей

Ножи должны быть всегда заточены. Это способствует получению качественной поверхности, продлевает срок службы станка и обеспечивает безопасную работу.

Точильный брусок позволяет заточить ножи простым способом. Подобные бруски продаются во многих столярных магазинах. Внимательно прочтите инструкции к точильному бруску.



При заточке ножей будьте осторожны и не торопитесь. Отключите станок от источника

питания. Используйте соответствующие средства защиты глаз.



Рис. 34

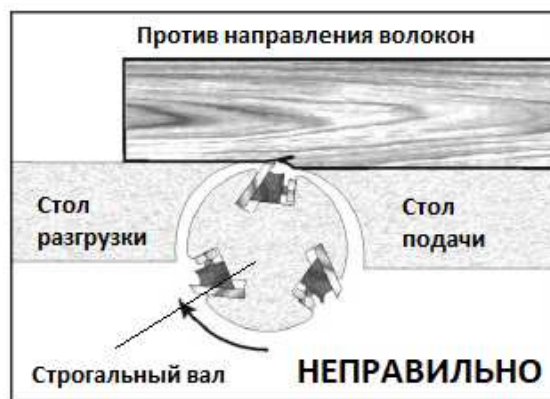


Рис. 35

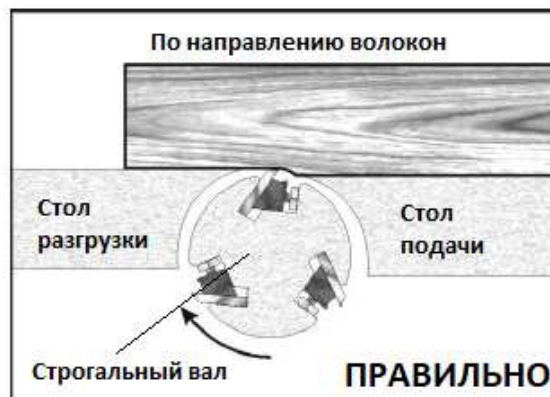


Рис. 36

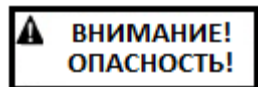
После заточки ножи следует установить на одном уровне со столом разгрузки и параллельно ему. См. раздел «Установка ножей на нужную высоту параллельно столу разгрузки» на стр. 14.

Обычно перед тем, как ножи нужно будет снимать и перетачивать, несколько раз производят их правку непосредственно в строгальном валу.

СОВЕТ: если станок часто используется, рекомендуется держать под рукой запасной комплект ножей. Дополнительные ножи (артикул 6296046, комплект из 3 шт.) можно приобрести у Вашего дистрибьютора.

Замена ножевого вала

Весь узел ножевого вала можно снять для замены подшипников или другого технического обслуживания.



Будьте осторожны при работе вблизи строгальных ножей.

Чтобы снять ножевой вал, выполните следующие шаги:

1. Отключите станок от источника питания.
2. Снимите со станка узел фуговального упора.
3. Опустите столы подачи и разгрузки.
4. Снимите защитное ограждение ремня и сам ремень со шкива строгального вала.
5. Извлеките из вала ножи.
6. Снимите переднюю крышку, открутив винты, которые крепят ее к раме. См. Рис. 13, 14 и 14-1.
7. Ослабьте 4 винта с шайбами, с помощью которых строгальный вал крепится к основанию станины; доступ к винтам осуществляется через верхнюю часть основания станка. См. Рис. 37 и 38. Установите ключ на каждый из винтов и откручивайте их, пока строгальный вал не открепится.
8. Поднимите вал прямо вверх над станиной.
9. Снимите шкив и оба корпуса подшипников.

ВАЖНО: если подшипники необходимо заменить, воспользуйтесь услугами квалифицированного специалиста по ремонту. Подшипники установлены с запрессовкой и должны быть извлечены с помощью съемника.

10. Чтобы установить ножевой вал на место, выполните вышеприведенные шаги в обратном порядке. Для прочной и правильной установки перед монтажом ножевого вала убедитесь, что посадочные места деталей в станине станка очищены от грязи, пыли и смазочных материалов.

11. После установки вала проверьте взаимное расположение столов подачи и разгрузки со строгальным валом.

СОВЕТ: для поддержания производительности работы держите в запасе дополнительный строгальный вал.

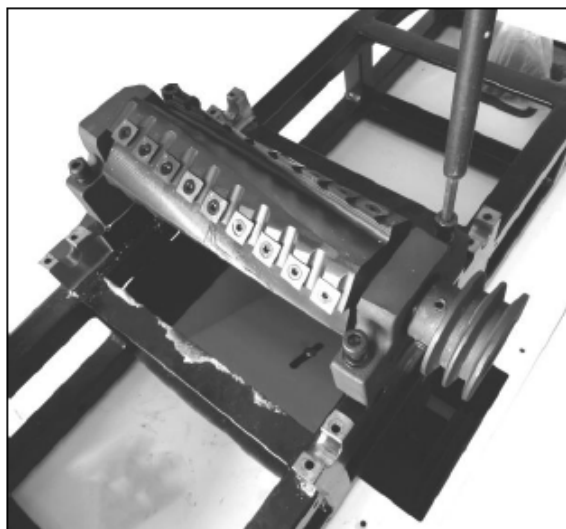


Рис. 37

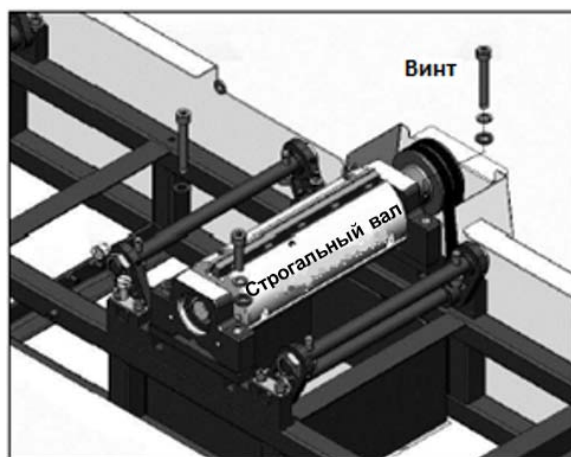


Рис. 38

Устранение неисправностей

Технологические проблемы

Неисправность	Возможная причина	Методы устранения
Поверхность детали получается вогнутой на заднем конце.	Режущая кромка ножа выше, чем стол разгрузки.	Поднимите стол разгрузки, чтобы он оказался на одном уровне с кромкой ножа. См. стр. 14.
Поверхность детали получается вогнутой на переднем конце.	Стол разгрузки выше, чем режущая кромка ножа.	Опустите стол разгрузки, чтобы он оказался на одном уровне с кромкой ножа. См. стр. 14.
Поверхность детали получается вогнутой в середине.	У обоих столов есть наклон на концах.	Поднимите концы обоих столов с помощью эксцентрикового устройства. См. стр. 14.
Толщина детали на концах меньше, чем посередине.	Концы столов подняты выше, чем середина.	Опустите концы обоих столов с помощью эксцентрикового устройства. См. стр. 14.
Расщепление древесины.	Фугование против направления волокон древесины.	По возможности производите обработку в направлении волокон древесины.
	Износились ножи.	Заточите или замените ножи. Поверните или замените ножи.
	Слишком быстрая подача заготовки.	Уменьшите подачу.
	Слишком большая глубина резания.	Уменьшите глубину резания.
	Наросты и другие пороки древесины.	Тщательно осмотрите заготовку на предмет недостатков; при необходимости используйте другую заготовку.
Шероховатая поверхность	Древесина слишком влажная.	Дайте древесине просохнуть или используйте другую заготовку.
	Износились ножи.	Заточите или замените ножи. Поверните или замените ножи.
В процессе резания строгальный вал замедляется.	Слишком быстрая подача заготовки или приложение к ней слишком большого давления.	Уменьшите подачу, не давите сильно на заготовку.
Следы вибраций на заготовке (стандартный строгальный вал)	Неправильно установлены ножи.	Установите ножи надлежащим образом, используя прилагаемый шаблон. Проверьте, чтобы пазы для установки ножей были очищены от пыли и опилок.
	Слишком быстрая подача заготовки.	Подавайте заготовку медленно и равномерно.
Неравномерные следы от ножей на заготовке.	Ножи повреждены или не выровнены.	Замените поврежденные ножи или поверните их; выровняйте ножи надлежащим образом с помощью шаблона (только для ножевого вала с прямым расположением ножей). См. стр. 14-17.

Механические и электрические неполадки

Неисправность	Возможная причина	Метод устранения
<p>Станок не запускается/перезапускается или систематически срабатывает автоматический выключатель цепи или плавятся предохранители.</p>	<p>Нет питания.</p>	<p>Проверьте, подключен ли станок к источнику питания, полностью ли нажата кнопка включения и сброшена кнопка выключения. См. стр. 21.</p>
	<p>Устройство автоматического выключателя при перегрузке не возвратилось в исходное положение.</p>	<p>Когда фуговальный станок перегружен, автоматический выключатель, встроенный в пусковое устройство двигателя, выключает станок. Перед перезапуском требуется некоторое время, чтобы станок остыл. Дайте станку достаточно времени остыть перед новым запуском. Если проблема сохраняется, проверьте настройки силы тока на пусковом устройстве электродвигателя внутри электрического шкафа.</p>
	<p>Фуговальный станок часто отключается.</p>	<p>Одной из причин отключения станка при перегрузке неэлектрического характера является слишком тяжелый рез. Решение проблемы – снизить давление при подаче заготовки на строгальный вал. Если проблема в другом, проверьте настройки силы тока на реле защиты от перегрузки. Сравните данное значение с силой тока при полной загрузке, указанной на табличке электродвигателя. Если настройки силы тока верные, тогда, вероятно, проблема в ослабленном электрическом проводе. Проверьте настройки силы тока на пусковом устройстве двигателя.</p>
	<p>Срабатывает автоматический выключатель или плавкий предохранитель.</p>	<p>Убедитесь, что при подключении станка использованы провода подходящего сечения. Если сечение проводов подобрано правильно, тогда, вероятно, проблема в ослабленном электрическом проводе. Проверьте настройки силы тока на пусковом устройстве двигателя.</p>
	<p>Неисправность в работе двигателя (как определить).</p>	<p>Если у вас есть вольтметр, то можно отличить неисправность в работе пускового устройства от неисправности в работе электродвигателя, во-первых, путем проверки входного напряжения (230 +/- 20 В); во-вторых, проверив напряжение между пусковым устройством и двигателем (230 +/- 20 В). Несоответствующее входное напряжение – проблема в питании. Несоответствующее напряжение между пусковым устройством и двигателем – проблема в работе пускового устройства. Соответствующее напряжение</p>

		между пусковым устройством и двигателем – проблема в работе электродвигателя.
	Перегрев двигателя.	Очистите двигатель от пыли и обломков древесины, чтобы воздух мог свободно циркулировать. Дайте двигателю остыть перед повторным запуском.
	Не запускается двигатель.	Если проблема именно в двигателе, есть два варианта решения: воспользоваться помощью квалифицированного электрика для проверки работоспособности двигателя, либо снять двигатель и отдать на проверку в мастерскую ремонта электродвигателей.
	Неправильное подключение станка к сети.	Перепроверьте все электрические соединения: все провода должны быть подключены правильно и плотно. Для устранения неисправностей смотрите схему подключения станка к электросети в каталоге запчастей.
	Не срабатывает переключатель Вкл./Выкл.	Если проблема именно в переключателе, есть два варианта решения: воспользоваться помощью квалифицированного электрика для проверки работоспособности переключателя, либо купить новый переключатель Вкл./Выкл. и установить его, если это необходимо.

Дополнительные принадлежности

Дополнительные принадлежности смотрите на сайте www.jettools.ru.

Приемы работы на фуговальном станке:



A1



A2



A3



A4

ОФИЦИАЛЬНЫЙ ДИЛЕР В УКРАИНЕ:

storgom.ua

ГРАФИК РАБОТЫ:

Пн. – Пт.: с 8:30 по 18:30

Сб.: с 09:00 по 16:00

Вс.: с 10:00 по 16:00

КОНТАКТЫ:

+38 (044) 360-46-77

+38 (066) 77-395-77

+38 (097) 77-236-77

+38 (093) 360-46-77

Детальное описание товара: <https://storgom.ua/product/fugovalnii-standok-jet-jj-8-6-100002-6m.html>

Другие товары: <https://storgom.ua/fugovalnye-standki.html>