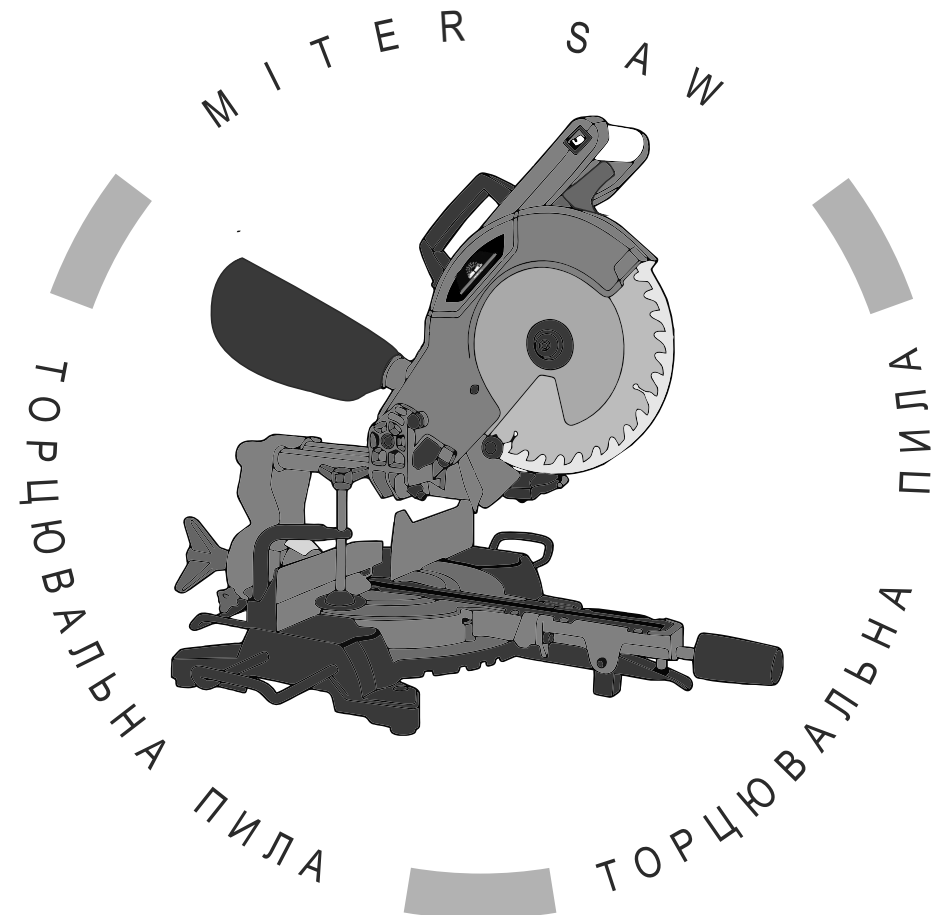


VITALS

КЕРІВНИЦТВО З ЕКСПЛУАТАЦІЇ
РУКОВОДСТВО ПО ЭКСПЛУАТАЦИИ



WWW.VITALS.UA



MODEL

МОДЕЛЬ

МОДЕЛЬ

Dz 2520XCI

1. Загальний опис	6
2. Комплект поставки	9
3. Технічні характеристики	10
4. Вимоги безпеки	11
4.1. Важлива інформація з безпеки	11
4.2. Безпека експлуатації	11
5. Експлуатація	16
5.1. Підготовка до роботи	16
5.2. Робота	20
6. Технічне обслуговування	24
7. Транспортування, зберігання та утилізація	26
8. Можливі несправності та шляхи їх усунення	28
9. Гарантійні зобов'язання	30

ШАНОВНИЙ ПОКУПЕЦЬ!

Ми висловлюємо Вам свою подяку за вибір продукції ТМ «Vitals».

Продукція ТМ «Vitals» виготовлена у відповідності з сучасними технологіями, що забезпечують її надійну роботу протягом тривалого часу за умов дотримання правил експлуатації та заходів безпеки. Дана продукція виготовлена на замовлення ТОВ «АМТ ТРЕЙД», м. Дніпро, вул. Надії Алексеєнко, 70, т. 056-374-89-37.

Продукція продається фізичним та юридичним особам в місцях роздрібної та оптової торгівлі за цінами, які вказані продавцем, відповідно до чинного законодавства.

Пила торцювальна Vitals Professional Dz 2520XC1 за своєю конструкцією та експлуатаційними характеристиками відповідає вимогам нормативних документів України, а саме:

ДСТУ ГОСТ МЭК 61029-1:20066,
ДСТУ ІЕС 61000-3-2: 2004,
ДСТУ EN 61000-3-3: 2004,
ДСТУ CISPR 14-1: 2004,
ДСТУ CISPR 14-2: 2007.

Дане керівництво містить всю інформацію про торцювальну пилу, необхідну для її правильного використання, обслуговування та регулювання, а також необхідні заходи під час експлуатації виробу.

Дбайливо зберігаєте це керівництво і звертайтеся до нього в разі виникнення питань стосовно експлуатації, зберігання та транспортування виробу. У разі зміни власника виробу, передайте це керівництво новому власнику.

У випадку виникнення будь-яких претензій до продукції або необхідності отримання додаткової інформації, а також проведення технічного обслуговування та ремонту, підприємством, яке приймає претензії, є ТОВ «АМТ ТРЕЙД», м. Дніпро, вул. Надії Алексеєнко, 70, т. 056-374-89-37.

Додаткову інформацію стосовно сервісного обслуговування Ви можете отримати за телефоном 056-374-89-38 або на сайті www.vitals.ua

У той же час необхідно розуміти, що керівництво не в змозі передбачити абсолютно всі ситуації, які можуть мати місце під час використання виробу. У випадку виникнення ситуацій, які не зазначені в цьому керівництві, або у разі необхідності отримання додаткової інформації, зверніться до найближчого сервісного центру ТМ «Vitals».

Виробник не несе відповідальність за збиток та можливі пошкодження, які заподіяні внаслідок неправильного поводження з виробом або використання виробу не за призначенням.

Продукція ТМ «Vitals» постійно вдосконалюється і, у зв'язку з цим, можливі зміни, які не порушують основні принципи управління, в зовнішньому вигляді, конструкції, комплектації та оснащенні виробу, так і у змісті даного керівництва без повідомлення споживачів. Всі можливі зміни спрямовані тільки на покращення та модернізацію виробу.

ЗНАЧЕННЯ КЛЮЧОВИХ СЛІВ



ОБЕРЕЖНО!

Позначає потенційно небезпечні ситуації, яких слід уникати, в іншому випадку може виникнути небезпека для життя та здоров'я.



УВАГА!

Позначає потенційно небезпечні ситуації, які можуть призвести до легких травм або до поломки виробу.



ПРИМІТКА!

Позначає важливу додаткову інформацію.

Пила торцювальна Vitals Professional Dz 2520XCI виготовлена з дотриманням усіх вимог правил безпеки, має сучасний дизайн, надійна в роботі, а також проста в обігу і обслуговуванні.

Пила торцювальна є електричним стаціонарним інструментом і призначена для виконання поперечного розрізу і різі під кутом дерев'яних заготовок і виробів, пластикових або алюмінієвих профілів і порівнянних з ними матеріалів відповідним розпилювальним диском в побутових умовах. Інші матеріали, зокрема сталь, бетон і мінеральні матеріали, розпилювати забороняється. Також заборонена пилка дров.

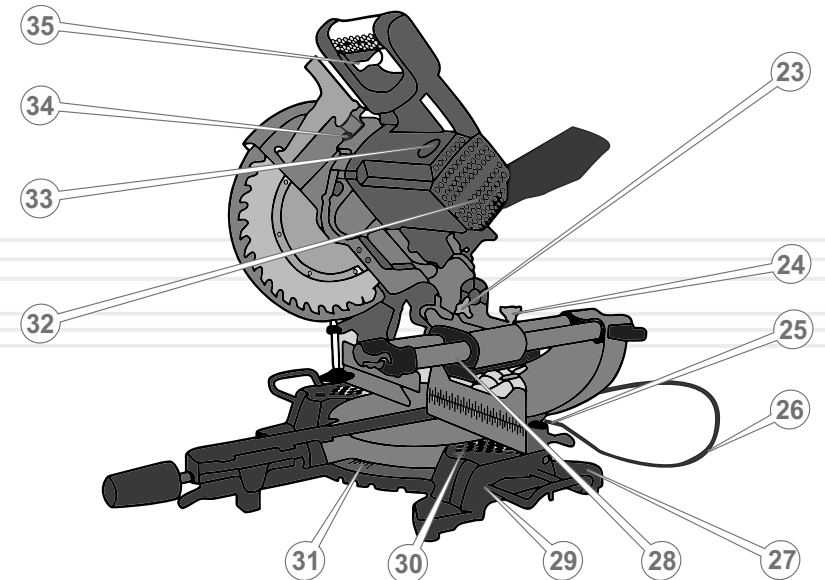
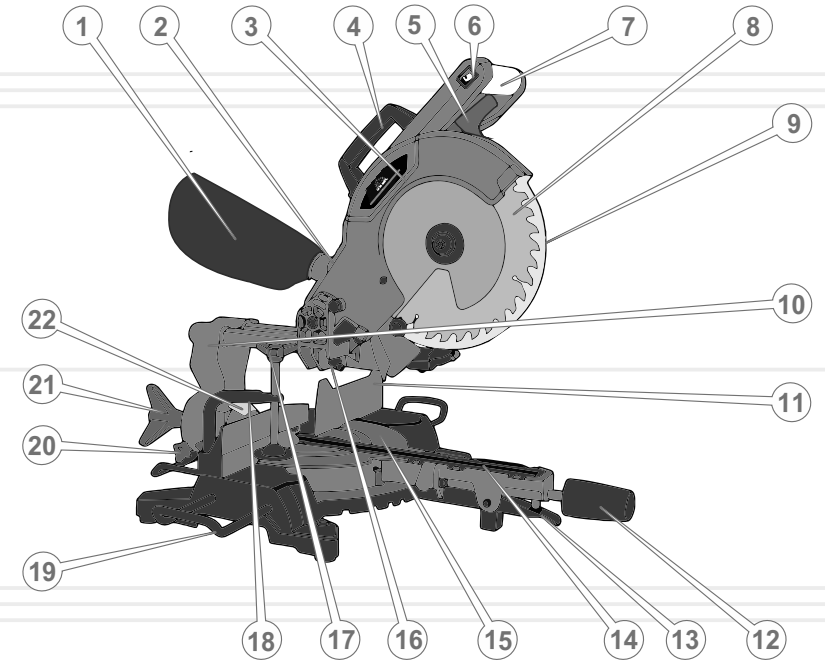
Конструктивно торцювальна пила складається з металевої бази, механізмів регулювання кута і глибини пропилу, рухомої частини з маятниковим шарніром, на якій розміщені рукоятка, рухомий та нерухомий захисні кожухи, електричний двигун з редуктором, на валу якого кріпиться різальний диск (дискова пила).

Відмінні особливості торцювальної пили Vitals Professional Dz 2520XCI:

- лазерний показчик;
- протягувальний механізм;
- рукоятка для транспортування;
- м'яка накладка на рукоятку.

Джерелом електроживлення торцювальної пили служить однофазна мережа змінного струму напругою 230 В та частотою 50 Гц. Заземлення не потрібне, оскільки виріб має подвійну ізоляцію частин, які знаходяться під напругою.

малюнок 1



Специфікація до малюнка 1

1. Мішок для збору тирси та пилу.
2. З'єднання від мішка для тирси або шланга пиловсмоктувача.
3. Нерухомий захисний кожух різального вузла.
4. Рукоятка для транспортування.
5. Важіль блокування відкривання рухомого кожуха.
6. Клавша Ввімкнення/Вимкнення лазерного покажчика.
7. Основна рукоятка різального вузла.
8. Дискова пила.
9. Рухомий захисний кожух різального вузла.
10. Стійка з можливістю регулювання кута нахилу.
11. З'ємна напрямна.
12. Рукоятка-фіксатор поворотного столу.
13. Пружинний фіксатор кута повороту столу.
14. Пластмасова вставка поворотного столу.
15. Поворотний стіл.
16. Лазерний покажчик напрямку різку.
17. Затискний гвинт струбцини.
18. Стійка з'ємного затиску-струбцини.
19. З'ємний розширювач столу.
20. Гвинт фіксації настройки висоти та кута повороту струбцини.
21. Регулювальний гвинт кута нахилу стійки.
22. Шкала кута нахилу стійки.
23. Фіксатор різального вузла в транспортному положенні.
24. Гвинт-обмежувач протягувального механізму.
25. Гніздо для струбцини.
26. Кабель електроживлення.
27. Опорна лапа.
28. Протягувальний механізм.
29. Отвори для кріплення з'ємного розширювача столу.
30. Нерухома лита алюмінієва основа з опорними лапами.
31. Шкала кута повороту столу.
32. Решітка вентилятора електродвигуна.
33. Кришка відсіку вугільної щітки.
34. Блокування обертання шпинделя різального вузла.
35. Клавша Ввімкнення/Вимкнення електродвигуна.

1. Торцювальна пила.
2. Затиск-струбцина.
3. Шестигранний ключ (6 мм).
4. Мішок для збирання пилу та тирси.
5. З'ємний розширювач столу (2 шт.)
6. Базова рукоятка.
7. Рукоятка для транспортування.
8. Рукоятка-фіксатор.
9. Різальний диск – 60Т.
10. Керівництво з експлуатації.
11. Упаковка.

**ПРИМІТКА!**

Завод-виробник залишає за собою право вносити у зовнішній вигляд, конструкцію та комплект поставки торцювальної пили незначні зміни, які не впливають на роботу виробу.

МОДЕЛЬ	Dz 2520XCI
Напруга, В	230
Частота струму, Гц	50
Потужність, Вт	2000
Частота обертів холостого ходу, об/хв	4500
Діаметр дискової пили, мм	255
Діаметр посадкового отвору дискової пили, мм	30,0
Максимальні кути повороту столу, град	-45...0...+45
Максимальні кути нахилу стійки, град	0...45
Фіксовані кути повороту столу, град	-45; -30; -22,5; -15; 0; +15; +22,5; +30; +45
Максимальний перетин деталі, що ріжеться (ВхШ), мм	
- кут стійки 0°, кут столу 0°	305 x 90
- кут стійки 0°, кут столу 45°	305 x 55
- кут стійки 45°, кут столу 0°	210 x 90
- кут стійки 45°, кут столу 45°	210 x 55
Габарити упаковки, мм	595 x 570 x 440
Маса нетто/брутто, кг	20,5 / 22,0

4.1. ВАЖЛИВА ІНФОРМАЦІЯ З БЕЗПЕКИ

Перш ніж почати роботу виробом уважно ознайомтеся з вимогами щодо техніки безпеки та попередженнями, які викладені в цьому керівництві.

Більшість травм під час експлуатації виробу виникає в результаті недотримання основних положень правил техніки безпеки. Травм можна уникнути, якщо суворо дотримуватися заходів безпеки та завчасно передбачити потенційну небезпеку.

Ні за яких обставин не використовуйте виріб способом або в цілях, які не передбачені даним керівництвом.

Неправильна експлуатація виробу або експлуатація ненавченою людиною може призвести до нещасного випадку.

ОБЕРЕЖНО!

Торцювальна пила є електричним інструментом підвищеної небезпеки. Суворо дотримуйтеся заходів безпеки під час роботи виробом та його обслуговуванням.

УВАГА!

Забороняється експлуатація виробу непідготовленим до роботи людьми.

4.2. БЕЗПЕКА ЕКСПЛУАТАЦІЇ

1. НЕ ДОЗВОЛЯЙТЕ КОРИСТУВАТИСЯ ВИРОБОМ ДІТЯМ І ОСОБАМ З ОБМЕЖЕНИМИ МОЖЛИВОСТЯМИ.
2. БУДЬТЕ ПОВНІСТЮ СКОНЦЕНТРОВАНИ НА РОБОТІ.
Не відволікайтеся під час роботи пилою, тому що це може призвести до втрати контролю і стати причиною отримання травм різного ступеня тяжкості.

3. НЕ ДОВІРЯЙТЕ ТОРЦЮВАЛЬНЮ ПИЛУ НЕПОВНОЛІТНІМ, ЗА ВІНЯТКОМ УЧНІВ, ЯКИМ ВИПОВНИЛОСЯ 16 РОКІВ, КОТРІ НАВЧАЮТЬСЯ РОБОТІ ВИРОБОМ ПІД ПИЛЬНИМ НАГЛЯДОМ ІНСТРУКТОРІВ.
4. НЕ ЗАЛИШАЙТЕ ВИРІБ УВІМКНЕНИМ БЕЗ НАГЛЯДУ.
5. НЕ ДОПУСКАЙТЕ ПРИСУТНОСТІ СТОРОННІХ ЛЮДЕЙ ТА ТВАРИН У ЗОНІ ПРОВЕДЕННЯ РОБІТ.
6. НЕ ВМИКАЙТЕ ТА НЕ КОРИСТУЙТЕСЬ ВИРОБОМ У ВИПАДКУ ХВОРОБИ, У СТАНІ СТОМЛЕННЯ, НАРКОТИЧНОГО АБО АЛКОГОЛЬНОГО СП'ЯНІННЯ, А ТАКОЖ ПІД ВПЛИВОМ СИЛЬНОДІЙНИХ ЛІКАРСЬКИХ ЗАСОБІВ, ЯКІ ЗНИЖУЮТЬ ШВИДКІСТЬ РЕАКЦІЇ ТА УВАГУ.
7. СТЕЖТЕ ЗА ЦІЛІСНІСТЮ ТА СПРАВНІСТЮ ВИРОБУ.
Не вмикайте та не працюйте виробом під час наявності пошкоджень торцювальної пили, з ненадійно закріпленими частинами та деталями.
8. ЗАСТОСОВУЙТЕ ПИЛУ ТІЛЬКИ ЗА УМОВ ПОВНОЇ УКОМПЛЕКТОВАНOSTІ ВИРОБУ.
Усі передбачені конструкцією складові та захисні елементи виробу повинні знаходитися на штатних місцях.
9. ОДЯГАЙТЕ ВІДПОВІДНИЙ ОДЯГ ТА ВЗУТТЯ ПІД ЧАС РОБОТИ ВИРОБОМ.
Працюючи пилою, надягайте одяг, який облягає тіло і застібніть всі ґудзики. Взуття повинно бути з підошвою, яка не ковзає. Для захисту органів зору від попадання пилу, дрібних частинок матеріалу який обробляється, надягайте спеціальні захисні окуляри. Для захисту органів слуху (у разі такої необхідності) використовуйте навушники або беруші. Обов'язково використовуйте респіратор.
10. НЕ ТОРКАЙТЕСЯ ДЕТАЛЕЙ ВИРОБУ, ЯКІ ОБЕРТАЮТЬСЯ.
Не підносьте руки, пальці та інші частини тіла до деталей пили, які обертаються.
11. ПІД ЧАС РОБОТИ ПРИЙМІТЬ ПРАВИЛЬНЕ МІСЦЕ РОЗТАШУВАННЯ. ЗБЕРІГАЙТЕ СТІЙКУ ПОЗУ.

12. ЗАБЕЗПЕЧТЕ СТАЛЕ ПОЛОЖЕННЯ ПИЛИ ПІД ЧАС РОБОТИ.
Виріб повинен бути встановлений на рівній горизонтальній поверхні. Нестійке положення пили може призвести до небезпеки в процесі роботи.
13. НЕ ПЕРЕВАНТАЖУЙТЕ ЕЛЕКТРИЧНИЙ ДВИГУН, ЧЕРГУЙТЕ РОБОТУ З ВІДПОЧИНКОМ.
Не допускайте щоб електричний двигун зупинявся внаслідок надмірного навантаження.
14. ВІЙМІТЬ ВСІ РЕГУЛЮВАЛЬНІ Й ГАЙКОВІ КЛЮЧІ.
Візьміть собі за правило, перед тим як включити пилу - перевірити, чи всі ключі вибрані з неї.
15. НЕ РОЗПОЧИНАЙТЕ РОБОТУ ВИРОБОМ ДО ТИХ ПІР, ПОКИ ЕЛЕКТРИЧНИЙ ДВИГУН НЕ НАБЕРЕ МАКСИМАЛЬНІ ОБЕРТИ.
16. ДЛЯ ПІДВЕДЕННЯ ВІДРІЗНОГО ДИСКУ ДО МАТЕРІАЛУ, ЯКИЙ ОБРОБЛЯЄТЬСЯ ВИКОРИСТОВУЙТЕ ЛИШЕ РУКОЯТКУ.
17. СТЕЖТЕ ЗА ТИМ, ЩОБ ПІД ЧАС РОБОТИ ПИЛИ ДРІБНІ ЧАСТИНКИ МАТЕРІАЛУ, ЯКИЙ ОБРОБЛЯЄТЬСЯ, ТА ПИЛ НЕ ПОТРАПЛЯЛИ У ВЕНТИЛЯЦІЙНІ ОТВОРИ КОРПУСУ ЕЛЕКТРИЧНОГО ДВИГУНА.
18. ПІД ЧАС РОБОТИ НЕ ВИДЛЯЙТЕ РУКАМИ ЧАСТИНКИ МАТЕРІАЛУ, ЯКИЙ ОБРОБЛЯЄТЬСЯ, ПИЛ ТА БРУД – ВИКОРИСТОВУЙТЕ ЩІТКУ.
19. НЕ ТОРКАЙТЕСЯ ВІДРІЗНОГО ДИСКА ПІД ЧАС ВМИКАННЯ ЕЛЕКТРОДВИГУНА ПИЛИ, А ТАКОЖ ВІДРАЗУ Ж ПІСЛЯ ЗАКІНЧЕННЯ РОБОТИ – НЕБЕЗПЕКА ТЕРМІЧНОГО ОПІКУ.
20. НЕ ВМИКАЙТЕ ПИЛУ, ДОКИ НЕ ПЕРЕКОНАЄТЕСЬ, ЩО РІЗАЛЬНИЙ ДИСК НАДІЙНО ЗАФІКСОВАНИЙ НА ВАЛУ РЕДУКТОРА.
21. ЯКЩО РІЗАЛЬНИЙ ДИСК ЗАТИСНУЛО В МАТЕРІАЛІ, ЯКИЙ ОБРОБЛЯЄТЬСЯ, ВИМКНІТЬ ВИРІБ ТА АКУРАТНО, БЕЗ ПРИКЛАДАННЯ ЗНАЧНИХ ЗУСИЛЬ, ВИТЯГНІТЬ ДИСК ІЗ ПРОПИЛУ. НІ В ЯКОМУ РАЗІ НЕ СМІКАЙТЕ ВИРІБ ТА НЕ НАМАГАЙТЕСЯ ВИРИВАТИ РІЗАЛЬНИЙ ДИСК ІЗ ПРОПИЛУ.
22. ПОДБАЙТЕ, ЩОБ ПІД ЧАС РОБОТИ ВИРОБОМ БУЛА ЗАБЕЗПЕЧЕНА СВОБОДА РУХІВ ТА ДІЙ.

23. НЕ ТОРКАЙТЕСЯ РІЗАЛЬНОГО ДИСКА ДО ПОВНОЇ ЙОГО ЗУПИНКИ. Навіть якщо відпустити клавішу "Вмикання/Вимикання", обертання диска за інерцією буде тривати ще деякий час. Слідкуйте, щоб диск, який обертається, не торкався частин тіла та сторонніх предметів.
24. ВИКОРИСТОВУЙТЕ У РОБОТІ ТІЛЬКИ СПРАВНІ РІЖУЧИ ДИСКИ. Не працюйте з пошкодженими, деформованими дисками, тому що при цьому підвищується вірогідність отримання травм і може призвести до швидкого виходу виробу з ладу.
25. НІ В ЯКОМУ РАЗІ НЕ ВИКОРИСТОВУЙТЕ ПИЛУ ДЛЯ РІЗАННЯ КАМЕНЮ, БЕТОНУ, СТАЛЕВИХ АБО ЧАВУННИХ ДЕТАЛЕЙ.
26. СТЕЖТЕ ЗА СПРАВНІСТЮ МАЯТНИКОВОГО МЕХАНІЗМУ. Ні за яких обставин не працюйте пилою, в якій несправний маятниковий механізм.
27. ПОДБАЙТЕ ПРО ГАРНЕ ОСВІТЛЕННЯ РОБОЧОГО МІСЦЯ. Робота пилою в темряві або в умовах недостатньої видимості може призвести до травми.
28. ПРАЦЮЙТЕ У ПРИМІЩЕННІ, ЯКЕ ДОБРЕ ПРОВІТРЮЄТЬСЯ. Не працюйте виробом в приміщеннях з високим рівнем загазованості, а також у приміщеннях, в яких зберігаються легкозаймисті матеріали.
29. НЕ ПРАЦЮЙТЕ ПИЛОЮ ПІД ДОЩЕМ АБО СНІГОПАДОМ. Експлуатація виробу на відкритому повітрі без накриття під час дощу або снігу може призвести до електричного шоку або поломки виробу. Якщо виріб намочився, ні в якому разі не використовуйте його. Не мийте виріб та не лейте на нього воду. Якщо пила якимось чином намочила, насухо витріть корпус. Якщо вода потрапила всередину корпусу електричного двигуна, негайно вимкніть виріб. Не намагайтеся самі розкривати виріб – зверніться до сервісного центру.
30. НЕ ЗАКРИВАЙТЕ ВЕНТИЛЯЦІЙНІ ОТВОРИ НА КОРПУСІ ВИРОБУ ПІД ЧАС РОБОТИ ПИЛОЮ.

УВАГА!

Забороняється натискати на важіль фіксації валу редуктора під час роботи електричного двигуна.

31. НЕ ВИКОРИСТОВУЙТЕ ВИРІБ, ЯКЩО ПОШКОДЖЕНА ІЗОЛЯЦІЯ МЕРЕЖЕВОГО КАБЕЛЮ. УНИКАЙТЕ ЗРОЩЕННЯ СИЛОВИХ КАБЕЛІВ, ВИКОРИСТОВУЙТЕ ЦІЛЬНІ КАБЕЛІ, ЯКІ МАЮТЬ ВІДПОВІДНУ ДОВЖИНУ І ПЕРЕРІЗ. Перш, ніж почати роботу виробом, перевірте стан мережного кабелю з метою виявлення обривів, пошкоджень, слідів зносу. Не допускайте використання перегнутого, скрученого або пошкодженого мережного кабелю.
32. У ВИПАДКУ ВИКОРИСТАННЯ ПОДОВЖУВАЧА МЕРЕЖЕВОГО КАБЕЛЮ В БОБІНІ – ПОВНІСТЮ РОЗМОТАЙТЕ КАБЕЛЬ, БО КАБЕЛЬ, ЯКИЙ НАМОТАНИЙ НА БОБІНІ, МОЖЕ ПЕРЕГРІТИСЯ ТА ЗАГОРІТИСЯ.
33. РОЗМІЩУЙТЕ ПОДОВЖУВАЧ КАБЕЛЮ НА БЕЗПЕЧНІЙ ВІДСТАНІ ВІД ПИЛИ ТА ПОЗА ЗОНОЮ МОЖЛИВОГО ПАДІННЯ ВЕЛИКИХ ЧАСТИН МАТЕРІАЛУ, ЯКИЙ ОБРОБЛЯЄТЬСЯ. Щоб не допустити випадкового від'єднання мережного кабелю від подовжувача, використовуйте додаткові кріплення мережової вилки, наприклад, різноманітні затискачі.
34. У ВИПАДКУ ВИНИКНЕННЯ БУДЬ-ЯКИХ ВІДХИЛЕНЬ В НОРМАЛЬНІЙ РОБОТІ ПИЛИ, НЕГАЙНО ВІД'ЄДНАЙТЕ ВИРІБ ВІД ЕЛЕКТРОМЕРЕЖІ, З'ЯСУЙТЕ ТА УСУНЬТЕ ПРИЧИНУ.

УВАГА!

Утримайтеся від установки на виріб різальних дисків невідомих виробників. Не використовуйте диски не за призначенням.

УВАГА!

Дане керівництво не може врахувати всі випадки, які можуть виникнути в реальних умовах експлуатації торцювальної пили. Тому, під час роботи виробом, слід керуватися здоровим глуздом, дотримуватися граничної уваги та акуратності.

5.1 . ПІДГОТОВКА ДО РОБОТИ

1. Перш ніж почати експлуатувати торцювальну пилу, вийміть виріб та всі його комплектуючі з пакувальної коробки, огляньте на предмет цілісності та справності корпусу, частин, деталей, мережевого кабелю, а також легкості ходу всіх рухомих частин.
2. Переконайтеся, що параметри електричної мережі, до якої Ви плануєте підключати пилу, відповідає параметрам, які зазначені у розділі 3. «Технічні характеристики» даного керівництва.
3. Перевірте кріплення різального диска, вільний хід маятникового механізму і роботу поворотної пружини, вільне відкривання і закривання рухомого захисного кожуха при русі маятникового механізму вгору і вниз.
4. Встановіть пилу на міцну горизонтальну підставу, так щоб був вільний доступ до неї і достатній простір для оброблюваного матеріалу.
5. Приєднайте до адаптера шланг пиловсмоктувача або мішок для збору пилу.
6. При необхідності встановіть розширювачі столу і затиск-струбцину.
7. Перевірте роботу лазерного покажчика короткочасним ввімкненням.
8. Підключіть торцювальну пилу до електромережі змінного струму 230 В 50 Гц.
9. Короткочасним натисканням на клавішу ввімкнення перевірте роботу електродвигуна і вільне обертання різального диска.

УВАГА!

Всі дії з установки аксесуарів і пристосувань, а також з перевірки кріплень виконувати лише на відключеному від мережі електроживлення виробі.

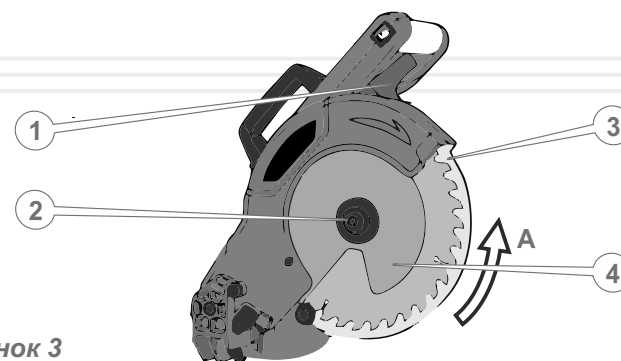
УВАГА!

На виріб можна встановлювати лише різальні диски з посадковим отвором і максимальним діаметром, вказаними в розділі 3. "Технічних характеристик" даного керівництва.

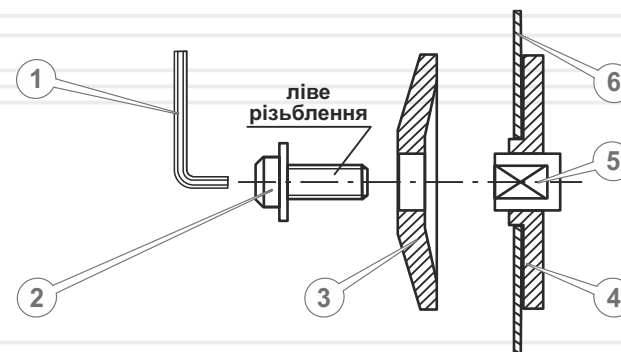
Заміна різального диску

1. Відключити виріб від мережі електроживлення.
2. Зафіксувати шпindelю клавiшею (34) (див. мал. 1).
3. За допомогою шестигранного ключа відкрутити затискний болт (2) (див. мал. 2).
4. Натиснути на важіль блокування (1) рухомого кожуха (3) (див. мал. 2) та підійміть рухомий кожух у напрямку (А) (див. мал. 2) та замініть різальний диск.
5. Зафіксуйте ключем затискний болт (2) різального диску (4) (див. мал. 2).
6. Переконайтеся, що новий різальний диск встав на місце без перекосів і без радіального биття. Затискний болт повинен бути міцно затягнутий.
7. Розкрити рухомий кожух важілем (1) (див. мал. 2).

малюнок 2

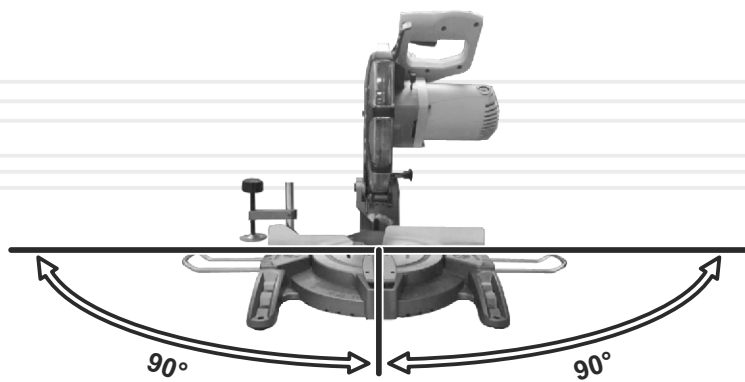
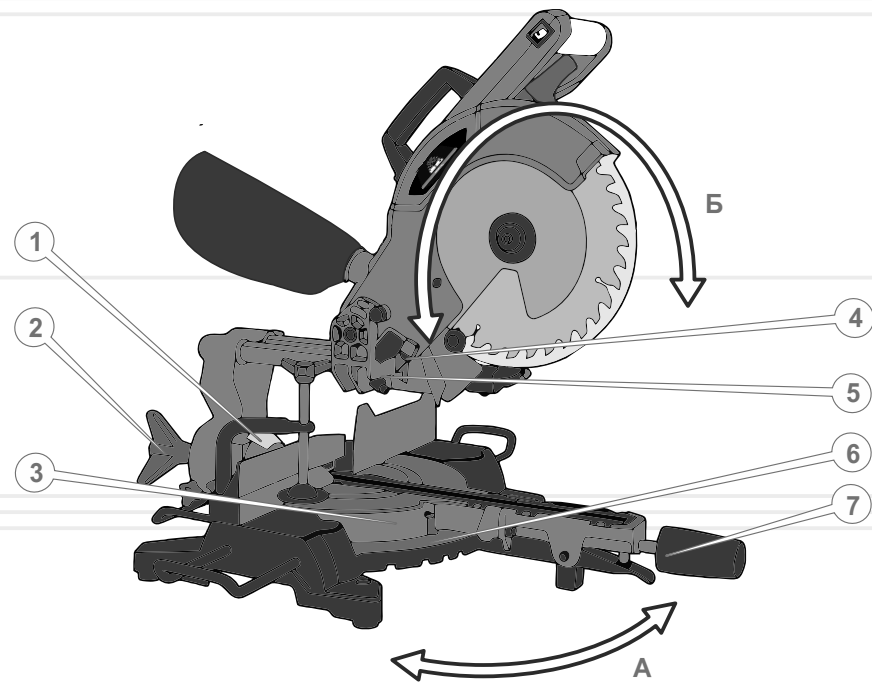


малюнок 3

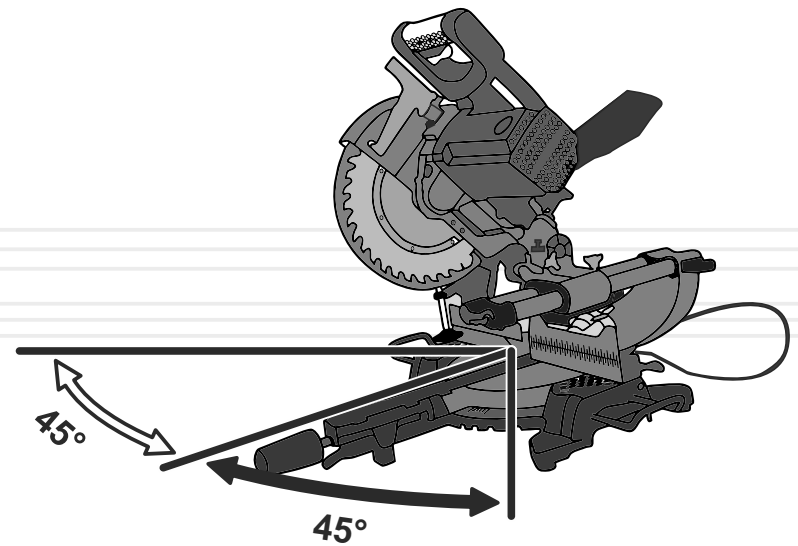
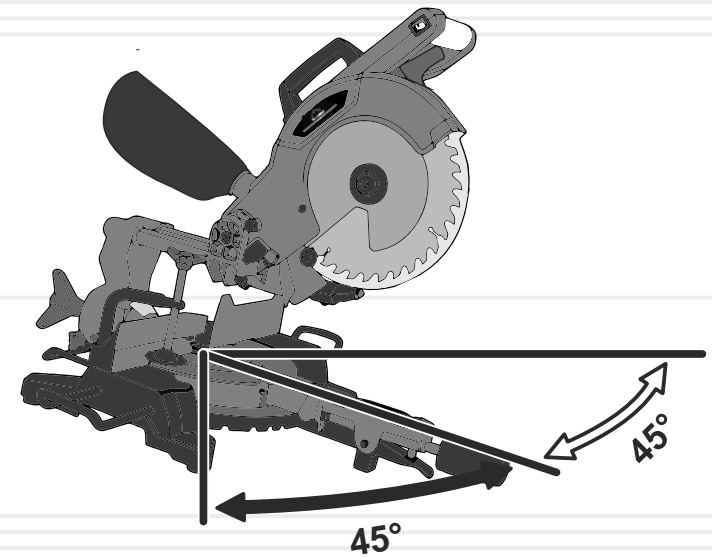


Регулювання кута різки

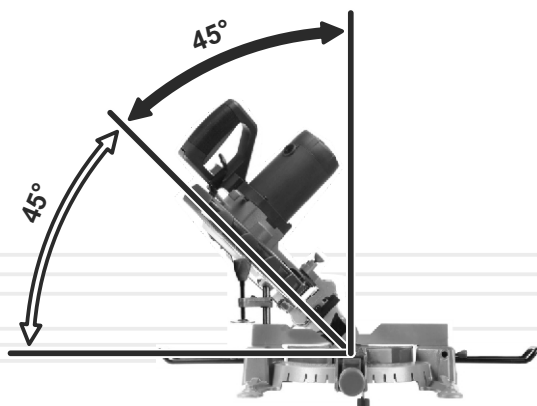
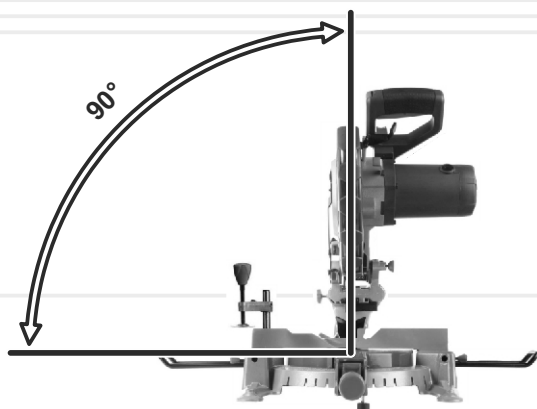
малюнок 4



малюнок 5



малюнок 6



У конструкції виробу передбачено два способи регулювання кута різання. Це поворот столу навколо вертикальної осі (стрілка А) (див. мал. 4 і 5) на кут $\pm 45^\circ$ і поворот (нахил) стійки з різальним вузлом навколо горизонтальної осі (стрілка Б) (див. мал. 4 і 6) на такий же кут 45° .

Для установки кута повороту столу необхідно послабити гвинт (7) (див. мал. 4 і 5) фіксації столу і повернути в напрямку стрілки (А) стіл із закріпленою на ньому стійкою (3) на необхідний кут вправо або вліво. Величина кута повороту столу контролюється за допомогою шкали (6), розташованої безпосередньо на поверхні столу, і покажчика (6). На шкалі нанесені значення кута повороту в градусах, значення "0" відповідає різі деталі під прямим кутом 90° . Стіл обладнаний пружинним фіксатором з засувкою, який дозволяє швидко і точно встановлювати стандартні кути різання 45° ; 30° ; $22,5^\circ$; 15° ; і 0° градусів в обидві сторони. Однак засувка не забезпечує надійної фіксації столу, тому після установки потрібного кута різання необхідно зафіксувати поворотний стіл, затягнувши гвинт-фіксатор (7).

Для установки кута нахилу стійки (5) (див. мал. 4 і 6) з різальним вузлом необхідно послабити гвинт (2) фіксації стійки і нахилити стійку в напрямку стрілки (Б) на необхідний кут вліво. Величина кута нахилу стійки контролюється за допомогою шкали (1) (див. мал. 4), розташованої на кронштейні механізму фіксації стійки. На шкалі нанесені значення кута повороту в градусах, значення "0" відповідає різі деталі під прямим кутом 90° . Після установки потрібного кута нахилу стійки необхідно зафіксувати її, затягнувши гвинт-фіксатор (2) (див. мал. 4).

З метою забезпечення безпеки роботи та збереження виробу передбачені регульовані гвинти (2) обмеження кута нахилу стійки – справа і зліва від стійки (7) (див. мал. 4).

ОБЕРЕЖНО!



Точності градування шкал повороту столу і нахилу стійки цілком вистачає для більшості видів робіт виробом. Якщо для особливих випадків потрібна велика точність, для налаштування виробу слід використовувати спеціальні транспортири, косинці, шаблони та інші.

Регулювання упору глибини різі

З метою забезпечення безпеки роботи та збереження виробу передбачений регульований гвинт (4) (див. мал. 4) обмеження глибини різі.

Фіксування матеріалу, який обробляється в струбціні

Надійна фіксація оброблюваної деталі надзвичайно важлива для безпеки та точності роботи, а також для збереження справності та працездатності виробу. У конструкції торцювальної пили передбачений спеціальний пристрій – знімний затиск-струбцина. Струбцина кріпиться на стійці, яка встановлюється в одне з гнізд (25) (див. мал. 1) на станині пили – праве або ліве – і затискається гвинтами (20) і (17) (див. мал. 1). Корпус струбцини може повертатися на стійці та ковзати вгору-вниз для налаштування висоти затиску.

5.2. РОБОТА

Вмикання і вимикання торцювальної пили

Щоб увімкнути торцювальну пилу, візьміться за рукоятку (7) (див. мал. 1), великим пальцем відведіть важіль (5) блокування рухомого захисного кожуха (9) і натисніть клавішу (35) ввімкнення електродвигуна. Різальний диск почне обертатися.

Для вимкнення пили досить відпустити клавішу (35) – електродвигун відразу ж вимкнеться.

Правила роботи торцювальної пили

1. Установіть пилу на рівній горизонтальній поверхні, щоб не відбулося перекидання виробу.
2. Займіть правильне місце розташування.
3. Надійно зафіксуйте матеріал, який обробляється в струбціні.
4. Увімкніть пилу і дочекайтеся, поки різальний диск не набере максимальні оберти.
5. Тримайтеся за рукоятку, повільно опускайте різальний диск на матеріал, який обробляється, до зіткнення диска з матеріалом. Рухомий захисний кожух відкриється автоматично. При зіткненні відрізного диска з матеріалом, який обробляється, продовжуйте опускати диск до повного розпилювання матеріалу, не докладаючи при цьому додаткових зусиль. Регулюйте швидкість подачі у відповідності з матеріалом і розмірами заготовки. Обов'язково переконайтеся, що різальний диск не заклинюється.
6. Після того, як матеріал буде розрізаний, відпустіть клавішу «Вмикання/Вимикання», і дочекайтеся повної зупинки різального диска.
7. Акуратно поверніть пилу у вихідне положення.



ПРИМІТКА!

Не здійснюйте надмірного тиску на пилу під час роботи, так як внаслідок тиску на виріб створюється додаткове навантаження на електричний двигун – небезпека виходу електродвигуна з ладу.

Використання лазерного покажчика

Для зручності роботи торцювальною пилою є світлодіодний лазерний покажчик (16) (див. мал. 1), жорстко закріплений на стійці (5) (див. мал. 4). Площина випромінювання лазерного покажчика збігається з площиною різального диска (8). Таким чином лазерний покажчик проектує на оброблювану деталь світлову позначку, яка збігається з лінією різку.

Електроживлення лазерного покажчика здійснюється від кабелю живлення (26) (див. мал. 1).



ОБЕРЕЖНО!

Уникайте попадання променів лазерного покажчика в очі щоб уникнути короточасного засліплення.

ТЕХНІЧНЕ ОБСЛУГОВУВАННЯ

Торцювальна пила забезпечена сучасним електричним двигуном, частинами та деталями, які розроблені з урахуванням вимог даного керівництва з експлуатації для довгострокової та безперебійної роботи. Тим не менш, дуже важливо регулярно проводити нескладні роботи з технічного обслуговування виробу, які викладені в даному розділі керівництва.



ОБЕРЕЖНО!

Перш ніж розпочати роботи з технічного обслуговування торцювальної пили, знеструмте виріб.

Комплекс робіт з технічного обслуговування торцювальної пили включає:

- огляд корпусу виробу, частин та деталей, мережевого кабелю, силової вилки на відсутність механічних і термічних ушкоджень;
- перевірку справності клавіші вмикання, механізму регулювання кута пропилю, рухомого та нерухомого захисних кожухів, затягування гвинтів, болтів і гайок;
- очищення корпусу виробу і комплектуючих від бруду та пилу;
- перевірку стану вугільних щіток;
- перевірку стану відрізного диска.

У разі виявлення механічних та термічних пошкоджень виробу, необхідно звернутися до сервісного центру.

Регулярно (до та після використання виробу) перевіряйте кріпильні гвинтові і болтові з'єднання, у разі ослаблення з'єднання – затягніть.

Перш ніж почати працювати виробом, перевірте легкість ходу рухомого захисного кожуха, клавіші вмикання, справність механізмів регулювання кута пропилю і відкривання рухомого кожуха. У випадку несправності – зверніться до сервісного центру.

Якщо в процесі експлуатації різальний диск пошкоджено, він затупився або деформувався - замініть диск.

Щоб перевірити стан і здійснити заміну вугільних щіток, акуратно відкрутіть кришки відсіків розміщення вугільних щіток, вийміть щітки та перевірте їх стан. У разі зносу вугільних щіток – замініть.

УВАГА!

Працювати торцювальною пилою з пошкодженим або деформованим відрізним диском заборонено.



Після кожного використання виробу очищуйте мішок для збоку пилу. Очищуйте корпус пили м'якою серветкою. Не можна допускати попадання вологи, пилу та бруду, а також дрібних частинок матеріалу, який обробляється у вентиляційні отвори корпусу електричного двигуна.

Якщо на корпусі присутні складні плями, необхідно видалити їх за допомогою м'якої серветки, яка була попередньо змочена в мильному розчині або спеціальному мийному засобі.

У процесі очищення виробу не рекомендується використовувати абразивні матеріали, різні розчинники, аміачну воду, бензин, спирт, які можуть завдати шкоду корпусу виробу.

Видаляти пил та бруд з металевих частин виробу, а також у важкодоступних місцях необхідно щіточкою.

Щоб перевірити стан та здійснити заміну вугільних щіток, акуратно відкрутіть кришки відсіків розміщення вугільних щіток, вийміть щітки і перевірте їх стан. У разі зносу вугільних щіток – замініть.

УВАГА!

Щоб запобігти виходу з ладу електричного двигуна, використовуйте тільки оригінальні вугільні щітки ТМ «Vitals».



ПРИМІТКА!

У разі виникнення труднощів під час проведення технічного обслуговування виробу, слід звернутися за допомогою до сервісного центру.

Транспортування

Торцювальна пила вимагає обережного поводження під час транспортування та відповідних умов зберігання.

Транспортування пили допускається всіма видами транспорту, які забезпечують збереження виробу, відповідно до загальних правил перевезень.

Під час вантажно-розвантажувальних робіт і транспортування виріб не повинен піддаватися ударам та впливу атмосферних опадів.

Під час транспортування пили надійно зафіксуйте маятниковий механізм.

Розміщення та кріплення торцювальної пили в транспортних засобах повинні забезпечувати стійке положення виробу та відсутність можливості його переміщення під час транспортування.

Не рекомендовано переносити виріб за різальний диск або за мережевий кабель. Під час зміни робочого місця необхідно знеструмити виріб, від'єднавши його від джерела електроживлення.

Зберігання

Зберігати виріб рекомендується в приміщенні, яке добре провітрюється, при температурі від -15°C до $+55^{\circ}\text{C}$ та відносній вологості повітря не більше 90%.

Під час підготовки виробу до зберігання :

1. Зніміть з виробу різальний диск.
2. Видаліть пил, бруд із зовнішньої частини корпусу пили.
3. Змастіть тонким шаром машинного масла всі відкриті металеві частини виробу.

Якщо відрізна пила зберігалася за температури 0°C і нижче, то перш ніж використовувати виріб його необхідно витримати в теплому приміщенні при температурі від $+5^{\circ}\text{C}$ до $+40^{\circ}\text{C}$ протягом двох годин. Даний проміжок часу слід дотримуватися для видалення можливого конденсату. Якщо відрізну пилу почати використовувати відразу ж після переміщення з холоду, виріб може вийти з ладу.

**УВАГА!**

Зберігати виріб в одному приміщенні з горючими речовинами, кислотами, лугами, мінеральними добривами та іншими агресивними речовинами забороняється.

Утилізація

Не викидайте виріб в контейнер із побутовими відходами! Відрізна пила, яка відслужила свій термін, оснащення та упаковка повинні здаватися на утилізацію та перероблення.

Інформацію про утилізацію Ви можете отримати в місцевій адміністрації.



МОЖЛИВІ НЕСПРАВНОСТІ ТА ШЛЯХИ ЇХ УСУНЕННЯ

ОПИС НЕСПРАВНОСТІ	Можлива причина	Шляхи усунення
Виріб під час натискання на клавішу вмикання не працює	Відсутній електричний контакт на лінії подачі електроживлення	З'ясуйте причину, відновіть контакт
	Пошкоджений мережевий кабель або силова вилка	Замініть
	Несправна електрична розетка	Підключіть виріб до справної розетки
	Несправний електричний двигун	Зверніться до сервісного центру
	Несправна клавіша вмикання	Зверніться до сервісного центру
Електричний двигун сильно іскрить	Зношені вугільні щітки	Замініть вугільні щітки
	Пошкоджена обмотка електричного двигуна	Зверніться до сервісного центру
Потужності двигуна недостатньо, під час роботи чути свист (скрип)	Зношені вугільні щітки	Замініть вугільні щітки
	Надмірний тиск на виріб у процесі роботи	Знизьте тиск на виріб
	Зношений підшипник	Зверніться до сервісного центру
Радіальне биття різального диска	Зношений, пошкоджений різальний диск	Замініть
	Пошкоджений вал електричного двигуна	Зверніться до сервісного центру
Після відключення виробу електричний двигун продовжує обертатися без зміни частоти обертів	Різальний диск деформований	Замініть різальний диск
	Несправна клавіша вмикання	Зверніться до сервісного центру

ОПИС НЕСПРАВНОСТІ	Можлива причина	Шляхи усунення
Відсутня фіксація кута повороту стола	Пошкоджений чи забруднений стопорний механізм повороту столу	Очистіть механізм або зверніться до сервісного центру
Відсутня фіксація в струбці матеріалу, який обробляється	Затискний гвинт не зафіксований фіксатором, або пошкоджений затискний гвинт	Зафіксуйте або замініть затискний гвинт
Неможливо опустити різальний диск на матеріал, який обробляється	Пошкоджений маятниковий механізм	Зверніться до сервісного центру
Не піднімається автоматично рухомий захисний кожух	Пошкоджений чи забруднений механізм відкривання рухомого кожуха	Очистіть механізм або зверніться до сервісного центру
Корпус електричного двигуна сильно нагрівається	Велике навантаження на електричний двигун	Знизьте навантаження (вимкніть до охолодження)
	Електричний двигун несправний	Зверніться до сервісного центру
Не працює світлодіодний лазерний покажчик	Зношений підшипник	Зверніться до сервісного центру
	Несправний лазерний діод	Зверніться до сервісного центру
	Несправна клавіша «Вмикання/Вимикання»	Зверніться до сервісного центру

Гарантійний термін експлуатації торцювальної пили Vitals Professional **Dz 2520XCI** становить 42 (сорок два) місяці із вказаної в гарантійному талоні дати роздрібного продажу. Термін служби даних виробів становить 5 (п'ять) років з дати роздрібного продажу. Гарантійний термін зберігання становить 5 (п'ять) років з дати випуску продукції.

Даний товар не вимагає проведення робіт із введення в експлуатацію.

На протязі гарантійного терміну експлуатації несправні деталі та вузли будуть замінюватися за умови дотримання всіх вимог керівництва і відсутності ушкоджень, пов'язаних з неправильною експлуатацією, зберіганням та транспортуванням виробу.

Споживач має право на безкоштовне гарантійне усунення несправностей, виявлених і пред'явлених в період гарантійного терміну експлуатації і обумовлених виробничими недоліками.

Гарантійне усунення несправностей здійснюється шляхом ремонту або заміни несправних частин виробу в сертифікованих сервісних центрах. У зв'язку зі складністю конструкції ремонт може тривати понад двох тижнів. Причину виникнення несправностей та терміни їх усунення визначають фахівці сервісного центру.



ПРИМІТКА!

Виріб приймається на гарантійне обслуговування тільки в повній комплектації, ретельно очищений від бруду та пили.

- Гарантійні зобов'язання втрачають свою силу в наступних випадках:
- Відсутність або неможливість прочитати гарантійний талон.
 - Неправильне заповнення гарантійного талона, відсутність в ньому дати продажу або печатки (штампа) і підпису продавця, серійного номера виробу.
 - Наявність виправлень або підчисток в гарантійному талоні.
 - Повна або часткова відсутність серійного номера на виріб, неможливість його прочитати а також невідповідність серійного номера виробу номеру, який вказаний в гарантійному талоні.

- Недотримання правил експлуатації, зазначених у цьому керівництві, в тому числі порушення регламенту технічного обслуговування.
- Експлуатація несправного або некомплектного виробу, що стала причиною виходу його з ладу.
- Потраплення всередину виробу сторонніх речовин або предметів.
- Виріб має значні механічні або термічні пошкодження, явні сліди недбалості експлуатації, зберігання або транспортування.
- Виріб використовувався не за призначенням.
- Проводилися ремонт, розкриття або спроба модернізації виробу споживачем або третіми особами поза сервісних центрів.
- Несправність сталася внаслідок стихійного лиха (пожежа, повінь, ураган тощо.).

Замінені по гарантії деталі та вузли переходять у розпорядження сервісного центру.

Під час виконання гарантійного ремонту гарантійний термін збільшується на час перебування виробу в ремонті. Відлік доданого терміну починається з дати приймання виробу в гарантійний ремонт.

У разі якщо з технічних причин ремонт виробу неможливий, сервісний центр видає відповідний акт, на підставі якого користувач самостійно вирішує питання з організацією-постачальником про заміну виробу або повернення грошей.

Після закінчення гарантійного терміну сервісні центри продовжують здійснювати обслуговування та ремонт виробу, але вже за рахунок споживача.

Гарантійні зобов'язання не поширюються на несправності, які виникли внаслідок природного зносу або перевантаження виробу.

Гарантійні зобов'язання не поширюються на комплектуючі: затискний ключ, різальний диск, вугільні щітки.

Гарантійні зобов'язання не поширюються на неповноту комплектації виробу, яка могла бути виявлена під час його продажу.

Право на гарантійний ремонт не є підставою для інших претензій.



ГАРАНТІЙНИЙ ТАЛОН

Купуючи виріб, вимагайте перевірки його справності, комплектності і відсутності механічних пошкоджень, наявності відмітки дати продажу, штампа магазину та підпису продавця. Після продажу претензії щодо некомплектності і механічних пошкоджень не приймаються.

Виріб	
Модель	
Серійний номер	
Торговельна організація	
Адреса торговельної організації	
Виріб перевірів і продав	
Дата продажу	
Печатка або штамп торговельної організації	

Претензій до зовнішнього вигляду, справності та комплектності виробу не маю. З правилами користування та гарантійними умовами ознайомлений.

(Підпис покупця)



Вилучено (дата):

Видано (дата):

Майстер
(ПІБ та підпис)



Вилучено (дата):

Видано (дата):

Майстер
(ПІБ та підпис)



Вилучено (дата):

Видано (дата):

Майстер
(ПІБ та підпис)

Виріб

Модель

Серійний номер

Торговельна організація

Дата продажу

Печатка або штамп
сервісного центру

Печатка або штамп
торговельної організації

Виріб

Модель

Серійний номер

Торговельна організація

Дата продажу

Печатка або штамп
сервісного центру

Печатка або штамп
торговельної організації

Виріб

Модель

Серійний номер

Торговельна організація

Дата продажу

Печатка або штамп
сервісного центру

Печатка або штамп
торговельної організації

ВІДРИВНИЙ ТАЛОН

ВІДРИВНИЙ ТАЛОН

ВІДРИВНИЙ ТАЛОН

ФОРМУЛЯР ГАРАНТІЙНИХ РОБІТ

Виріб після гарантійного ремонту отримав у робочому стані, без дефектів. Претензій не маю.

Дата	ПІБ покупця	Підпис покупця

Виріб після гарантійного ремонту отримав у робочому стані, без дефектів. Претензій не маю.

Дата	ПІБ покупця	Підпис покупця

Виріб після гарантійного ремонту отримав у робочому стані, без дефектів. Претензій не маю.

Дата	ПІБ покупця	Підпис покупця

№	Дата проведення ремонту		Опис ремонтних робіт та заміненних деталей	Прізвище майстра та печатка сервісного центру
	Початок	Закінчення		

ОФИЦИАЛЬНЫЙ ДИЛЕР В УКРАИНЕ:

storgom.ua

ГРАФИК РАБОТЫ:

Пн. – Пт.: с 8:30 по 18:30

Сб.: с 09:00 по 16:00

Вс.: с 10:00 по 16:00

КОНТАКТЫ:

+38 (044) 360-46-77

+38 (066) 77-395-77

+38 (097) 77-236-77

+38 (093) 360-46-77

Детальное описание товара: <https://storgom.ua/product/pila-tortsovochnaia-vitals-professional-dz-25-0xcl-704-9.html>

Другие товары: <https://storgom.ua/setevye-torcovochnye-pily.html>