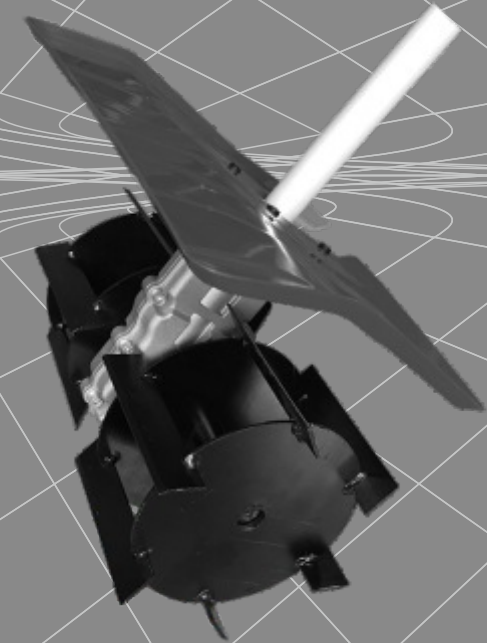


НАСАДКА-КУЛЬТИВАТОР НА МОТОКОСУ



- КЕРІВНИЦТВО
- З ТЕХНІЧНОЇ
- ЕКСПЛУАТАЦІЇ



Моделі

www.kentavr.ua

НК-50 9/26
НК-50 9/28

Кентавр



Уважно вивчіть дане керівництво перш ніж почати користуватися виробом.

ЗМІСТ

1.	Опис виробу та зовнішній вигляд	5
2.	Комплектація, технічні дані	7
3.	Правила безпеки	9
4.	Експлуатація	11
5.	Технічне обслуговування	12
6.	Транспортування, зберігання та утилізація	13
7.	Гарантійні зобов'язання	14

ШАНОВНИЙ ПОКУПЕЦЬ!

Ми висловлюємо Вам свою подяку за вибір продукції ТМ «Кентавр».

Продукція ТМ «Кентавр» виготовлена за сучасними технологіями, що забезпечує її надійну роботу протягом тривалого часу за умови дотримання правил експлуатації і заходів безпеки. Дана продукція виготовлена за замовленням ТОВ «Агромаштрейд», м. Дніпро, вул. Надії Алексєєнко, 70, т. (056) 374-89-39. Продукція продається фізичним та юридичним особам у місцях роздрібної та оптової торгівлі згідно цін, вказаних продавцем відповідно до діючого законодавства.

Насадка-культиватор «Кентавр» НК-50 9/26 та НК-50 9/28 за своєю конструкцією та експлуатаційними характеристиками відповідає вимогам нормативних документів України, а саме:

ГОСТ ІЕС 61029-1-2012; ДСТУ EN 60204-2:2004;
ДСТУ ІЕС 61310-2-2001; ДСТУ ІЕС 61000-3-2:2004;
ДСТУ EN 61000-3-3:2004; ДСТУ СІSPR 14-1:2004;
ДСТУ СІSPR 14-2:2007.



УВАГА!

Уважно вивчіть дане керівництво, перш ніж почати користуватися виробом.

Дане керівництво містить всю інформацію про вироби, потрібну для їхнього правильного використання, обслуговування та регулювання, а також необхідні заходи безпеки під час використання насадки-культиватора.

Дбайливо зберігайте це керівництво і звертайтеся до нього в разі виникнення питань з експлуатації, зберігання і транспортування виробу. За умови зміни власника виробу, передайте це керівництво новому власнику.

У разі виникнення будь-яких претензій до продукції або необхідності отримання додаткової інформації, а також проведення технічного обслуговування і ремонту, підприємством, яке приймає претензії, є ТОВ «Агромаштрейд», м. Дніпро, вул. Надії Алексєєнко, 70, т. (056) 374-89-39. Додаткову інформацію з сервісного обслуговування Ви можете отримати за телефоном (056) 374-89-36 або на сайті www.kentavr.ua.

У той же час слід розуміти, що керівництво не описує абсолютно всі ситуації, можливі під час застосування виробу. У разі виникнення ситуацій, які не описані в цьому керівництві, або необхідності отримання додаткової інформації, зверніться до найближчого сервісного центру ТМ «Кентавр».

Виробник не несе відповідальність за збиток і можливі пошкодження, завдані в результаті неправильного поводження з виробом або використання виробу не за призначенням.

Продукція ТМ «Кентавр» постійно вдосконалюється і, у зв'язку з цим, можливі зміни, що не порушують як основні принципи управління, зовнішній вигляд, конструкцію, комплектацію та оснащення виробу, так і зміст цього керівництва без повідомлення споживачів. Всі можливі зміни спрямовані тільки на покращення і модернізацію виробу.

1. ОПИС ВИРОБУ ТА ЗОВНІШНІЙ ВИГЛЯД

1.1. Опис виробу

Насадка-культиватор «Кентавр» НК-50 9/26 та НК-50 9/28 – це зручний пристрій для розпушування та прополки ґрунту. Насадка-культиватор ретельно розпушує ґрунт, позбавляючи його бур'янів та роблячи його більш пухким, що забезпечує легке проникнення поживних речовин, вологи та кисня. Культиватор оснащений барабаними обертовими фрезами для швидкого і легкого розпушування ґрунту на невеликих ділянках. Захисний щиток не дозволяє ґрунту відлітати у бік користувача.

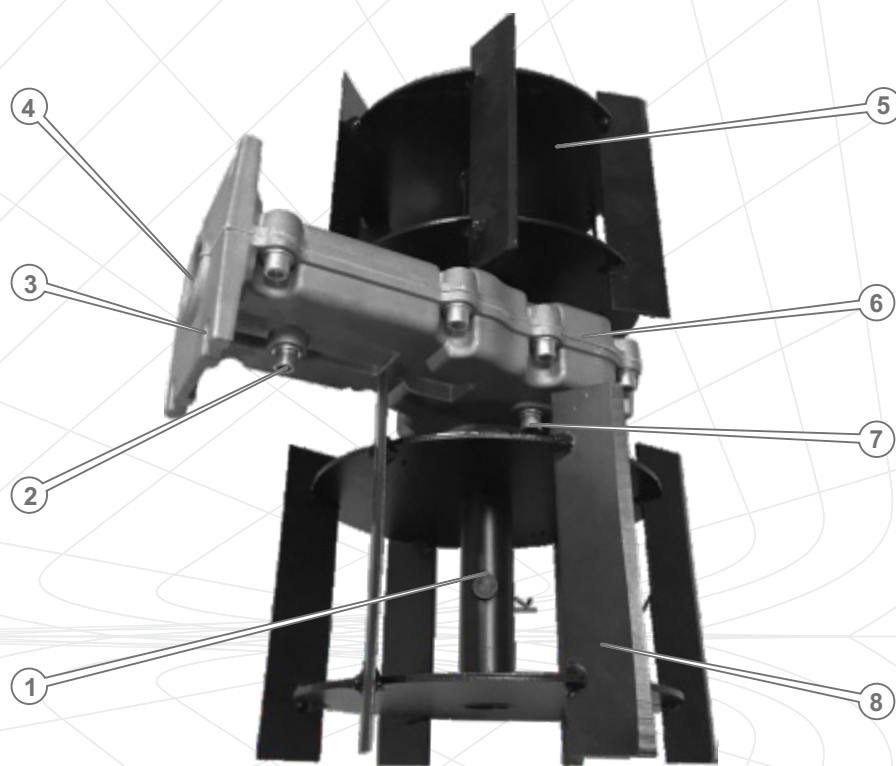
Завдяки використанню сучасних розробок і технологій, даний виріб має оптимальні характеристики, а також відрізняється довговічністю та зносостійкістю основних частин і деталей. Це дає ідеальні результати у роботі.

Насадка-культиватор «Кентавр» НК-50 9/26 та НК-50 9/28 має ряд переваг:

- компактні та прості у використанні;
- використовуються для роботи з сухими та вологими ґрунтами;
- міцні фрези;
- латунні шестерні у редукторі;
- шарикові підшипники на валах редуктора;
- зручне змащування редуктора;
- широкий захисний щиток.

Джерелом рушійної сили для насадок-культиваторів НК-50 9/26 та НК-50 9/28 є бензинові коси з діаметром вала 26 та 28 мм відповідно. Внутрішній вал мотокоси повинен мати 9 шліців для обох моделей.

1.2. Зовнішній вигляд



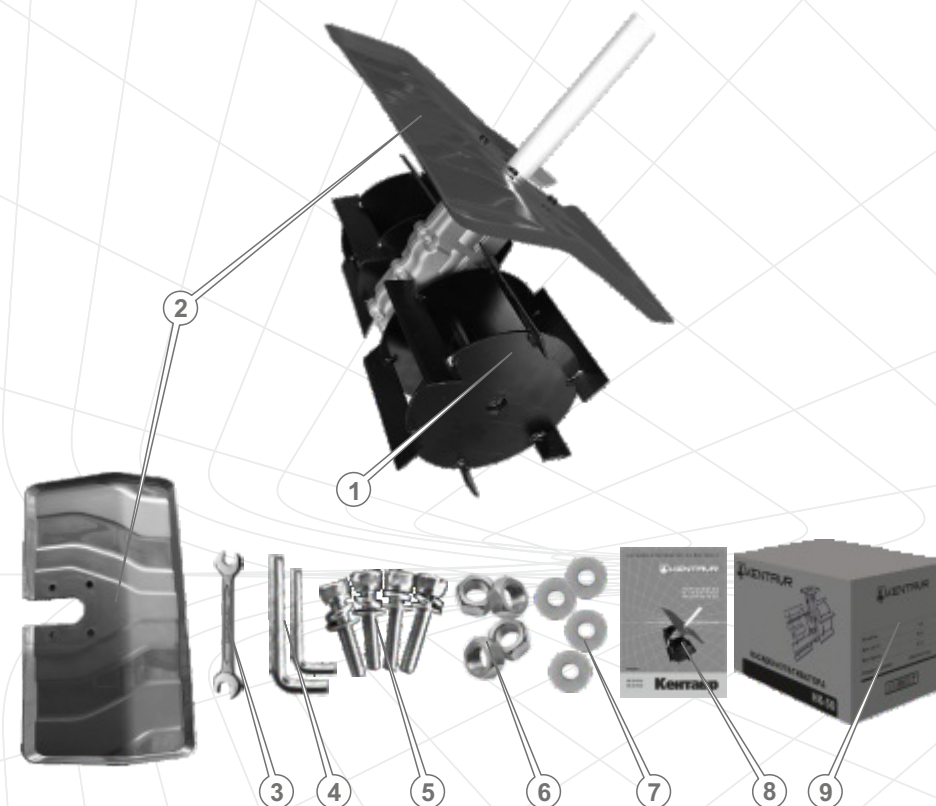
Малюнок 1

Опис основних компонентів насадки-культиватора

1. Вал редуктора.
2. Гвинт фіксації виробу до вала мотокоси.
3. Отвори для фіксації захисного щитка.
4. Отвір для вала мотокоси (у моделі НК-50 9/26 діаметром 26мм, у моделі НК-50 9/28 діаметром 28мм).
5. Барабанна обертова фреза.
6. Редуктор.
7. Отвір для закачування мастила в редуктор.
8. Лопать барабанної обертової фрези.

2. КОМПЛЕКТАЦІЯ, ТЕХНІЧНІ ДАНІ

2.1. Комплектація*



Малюнок 2

1. Насадка-культиватор на мотокосу.
2. Захисний щиток.
3. Ключ ріжковий.
4. Шестигранні ключі (2 шт.).
5. Болти під шестигранний ключ для кріплення захисного щитка (4 шт.).
6. Гайки для кріплення захисного щитка (4 шт.).
7. Шайби для кріплення захисного щитка (4 шт.).
8. Керівництво з експлуатації.
9. Упаковка.

* Зовнішній вигляд і розміри комплектуючих можуть дещо відрізнятися від зображених на цій сторінці керівництва

2.2. Технічні дані

Характеристики	Модель	
	НК-50 9/26	НК-50 9/28
Діаметр барабаних обертових фрез, мм	200	200
Ширина культивації, мм	350	350
Частота обертання фрез, об/хв	200	200
Кількість лопатей на фреззах (ліворуч/праворуч)	6/6	6/6
Наявність захисного щитка	+	+
Кількість шліців внутрішнього вала під'єднуємої мотокози	9	9
Зовнішній діаметр штанги під'єднуємої мотокози, мм	26	28
Тип мастила для змащування шестерень	молібденове	молібденове
Габаритні розміри упаковки, мм	420x260x250	420x260x250
Маса нетто/брутто, кг	6,0/6,6	6,5/7,1

3. ПРАВИЛА БЕЗПЕКИ

**УВАГА!**

Щоб уникнути отримання травм під час експлуатації насадку-культиватора, вивчіть та виконуйте зазначені в даному керівництві правила техніки безпеки.

**УВАГА!**

Під час перерви в роботі та перевірки стану насадку-культиватора вимкніть двигун мотокози, до якої вона під'єднана. Під час технічного обслуговування зніміть виріб із валу мотокози.

**ЗАБОРОНЕНО!**

- Працювати насадкою-культиватором у разі хвороби, у стані стомлення, наркотичного чи алкогольного сп'яніння, а також під впливом сильнодіючих лікарських препаратів, що знижують швидкість реакції та увагу.
- Експлуатувати виріб особам, які не вивчили правила техніки безпеки та порядку експлуатації.
- Експлуатувати виріб неповнолітнім, за винятком учнів, яким виповнилося 16 років, що навчаються роботі виробом під пильним наглядом інструкторів.
- Експлуатувати виріб за наявності пошкоджень, з ненадійно закріпленими частинами та деталями.
- Торкатися обертової фрези частинами тіла, якщо двигун мотокози, до якої під'єднано виріб, не вимкнено.
- Вмикати насадку-культиватор, якщо вал редуктора зафіксований.
- Виконувати роботи без встановленого на виріб захисного щитка.

**УВАГА!**

Будьте обережні з лопатями обертальних фрез. Навіть у статичному стані вони становлять небезпеку. Лопаті гостро заточені, що в наслідок необережного поводження може призвести до травмування.

Перш ніж почати користуватися виробом, перевірте справність усіх вузлів та деталей.

Регулярно перевіряйте затяжку всього зовнішнього кріплення, за необхідністю підтягніть. Усі передбачені конструкцією складові та захисні елементи повинні бути на штатних місцях.

Не відволікайтеся під час роботи насадки-культиватора, оскільки це може викликати втрату контролю і стати причиною отримання травм різного ступеня тяжкості.

Не допускайте присутності сторонніх людей і тварин у зоні проведення робіт.

Не перевантажуйте виріб, чергуйте роботу з відпочинком.

Не залишайте виріб з увімкненим двигуном мотокози, до якої його під'єднано, без нагляду.

Під час роботи завжди надягайте захисний одяг. Робочий одяг повинен не утрудняти рухів, але при цьому щільно прилягати до тіла, щоб уникнути можливості потрапити в рухомі частини насадки-культиватора або зачепитися за лопаті фрези. Завжди використовуйте засоби захисту обличчя та очей (вентильовану маску, окуляри), а також органів слуху (наушники, беруші). Для захисту рук використовуйте щільні рукавички або рукавиці.

Тримайте мотокозу з насадкою-культиватором за рукоятки міцно, обома руками.

Слідкуйте, щоб під час використання насадки під лопаті фрези не потрапляли сторонні предмети, окрім ґрунту (каміння, шматки заліза та інші тверді предмети).

Не користуйтеся насадкою-культиватором, не переконавшись, що вона надійно зафіксована на валу мотокози.

Не використовуйте в роботі пошкоджені, деформовані фрези, так як при цьому підвищується вірогідність отримання травм і виникає ймовірність швидкого виходу виробу з ладу.

Під час роботи не видаляйте ґрунт, що налипає, руками. Використовуйте щітку.

Очистіть поверхню насадки-культиватора від бруду та пилу відразу ж після закінчення роботи. Виріб повинен завжди утримуватися в сухому і чистому вигляді.

Технічне обслуговування і зберігання виробу здійснюйте лише відповідно до вимог даного керівництва.

4. ЕКСПЛУАТАЦІЯ

4.1. Контроль до початку використання.

1. Уважно ознайомтеся з даним керівництвом з експлуатації.
2. Вийміть виріб і всі його складові з пакувальної коробки.
3. З'єднайте насадку-культиватор з валом мотокози і надійно затягніть гвинт фіксації (2) (див. мал. 1).
4. Огляньте виріб з метою впевненості в цілісності та справності корпусу, частин, деталей, а також легкості ходу вала редуктора насадки-культиватора.
6. Переконайтеся, що параметри валу мотокози, до якої Ви плануєте під'єднати виріб, відповідають параметрам, що зазначені у розділі 2.2. «Технічні характеристики».

4.2. Під'єднання насадки-культиватора до валу мотокози.

1. Викрутіть гвинт фіксації (2) (див. мал. 1).
2. Вставте вал мотокози в отвір (4) (див. мал. 1).
3. Прокручуючі фрези, переконайтесь, що внутрішній вал мотокози на 9 шліців увійшов у паз на 9 шліців виробу.
4. Прокрутіть вал мотокози до моменту збігу отвору на валу з отвором фіксації на насадці-культиваторі.
5. Надійно закрутіть гвинт фіксації виробу (2) (див. мал. 1).
5. Перевірте, щоб лопаті оберталися легко і без перешкод.

4.3. Встановлення захисного щитка.

1. Після під'єднання насадки-культиватора до мотокози необхідно встановити захисний щиток (2) (див. мал. 2).
2. Дістаньте з упаковки щиток, встановіть його в місці з'єднання виробу і вала мотокози, як показано на малюнку 2.
3. Дістаньте з упаковки 4 болти під шестигранний ключ (5), 4 шайби (7), 4 гайки (6), шестигранний ключ (4) та ріжковий ключ (3) (див. мал. 2).
4. Встановіть болти (5) (див. мал. 2) у отвори для фіксації (3) (див. мал. 1) захисного щитка.
5. Знизу на болти встановіть шайби (7) (див. мал. 2) та закрутіть гайки (6) (див. мал. 2) за допомогою шестигранного ключа (4) (див. мал. 2) та ріжкового ключа (3) (див. мал. 2).

4.4. Робота.

1. Заведіть двигун мотокози (див. керівництво з експлуатації мотокози).
2. У разі збільшення обертів двигуна мотокози, привід почне крутити фрези насадки-культиватора.
3. Міцно, обома руками тримаючи рукоятки мотокози, рухайте вперед-назад, тим самим барабанні обертові фрези будуть здійснювати якісну культивування вашої ділянки.

5. ТЕХНІЧНЕ ОБСЛУГОВУВАННЯ

5.1. Загальні положення

Насадки-культиватори на мотокоси «Кентавр» НК-50 9/26 та НК-50 9/28 є надійною продукцією, яка розроблена з урахуванням усіх сучасних інженерних технологій. Виконуючи всі рекомендації даного Керівництва з експлуатації, своєчасно проводячи технічне обслуговування, Ви забезпечите надійну роботу виробу протягом багатьох років.

Для забезпечення надійної роботи виробу протягом тривалого періоду експлуатації і зберігання необхідно своєчасно проводити технічне обслуговування.

Використовуйте тільки оригінальні запасні частини ТМ «Кентавр». Використання неоригінальних запасних частин може призвести до пошкодження виробу.



УВАГА!

Щоб уникнути отримання травм, будь-які роботи щодо технічного обслуговування необхідно виконувати лише за умов, коли насадка-культиватор від'єднана від валу мотокози.

Після кожного використання виробу

- здійсніть зовнішній огляд виробу з метою виявлення несправностей та пошкоджень, у разі виявлення – усуньте причини несправностей;
- перевірте і за необхідності підтягніть всі кріпильні елементи насадки-культиватора;
- перевірте стан захисного щитка;
- видаліть з корпусу виробу пил та бруд за допомогою щітки.



УВАГА!

Не забувайте перевіряти наявність мастила в редукторі. Не дозволяється використання виробу з недостатньою кількістю або за відсутності мастила.

ПРИМІТКА!

У разі виникнення труднощів під час проведення технічного обслуговування виробу, зверніться за допомогою до сервісного центру.



УВАГА!

Працювати виробом, якщо обертові фрези пошкоджені або деформовані, заборонено.

6. ТРАНСПОРТУВАННЯ, ЗБЕРІГАННЯ ТА УТИЛІЗАЦІЯ

6.1. Транспортування

Виріб потребує обережного поводження під час транспортування та відповідних умов зберігання.

Транспортування насадки-культиватора допускається всіма видами транспорту, які забезпечують збереження виробу, відповідно до загальних правил перевезень.

Під час вантажно-розвантажувальних робіт і транспортування виріб не повинен підлягати ударам.

Розміщення та кріплення насадки-культиватора в транспортних засобах повинні забезпечувати стійке положення виробу та відсутність можливості його переміщення під час транспортування.

6.2. Зберігання

Зберігати виріб рекомендується в приміщенні, яке добре провітрюється за температури до +55 °С та відносній вологості повітря не більше ніж 90%.

Під час підготовки виробу до зберігання:

1. Видаліть пил, бруд із зовнішньої частини корпусу насадки-культиватора.
2. Змастіть тонким шаром машинного масла всі кріпильні гвинти.



УВАГА!

Зберігати виріб в одному приміщенні з горючими речовинами, кислотами, лугами, мінеральними добривами та іншими агресивними речовинами забороняється.

6.3. Утилізація

Не викидайте виріб у контейнер із побутовими відходами! Насадка-культиватор, яка відслужила свій термін експлуатації, а також оснащення й упаковка повинні здаватися на утилізацію та переробку.

Інформацію про утилізацію Ви можете отримати в місцевій адміністрації.

7. ГАРАНТІЙНІ ЗОБОВ'ЯЗАННЯ

Гарантійний термін експлуатації насадки-культиватора «Кентавр» НК-50 9/26 та НК-50 9/28 становить 1 (один) рік із зазначеної в гарантійному талоні дати роздрібного продажу. Термін служби даної продукції становить 3 (три) роки з дати роздрібного продажу. Гарантійний термін зберігання становить 3 (три) роки з дати випуску продукції.

Протягом гарантійного терміну несправні деталі та вузли будуть замінюватися за умов дотримання всіх вимог Керівництва з експлуатації і відсутності пошкоджень, пов'язаних з неправильною експлуатацією, зберіганням і транспортуванням виробу. З питань гарантійного обслуговування звертайтеся в уповноважений сервісний центр.

Споживач має право на безкоштовне гарантійне усунення несправностей, виявлених і пред'явлених у період гарантійного терміну і обумовлених виробничими і конструктивними факторами.

Гарантійне усунення несправностей проводиться шляхом ремонту або заміни пошкоджених частин агрегату в сертифікованих сервісних центрах. У зв'язку зі складністю конструкції ремонт може тривати більше двох тижнів. Причину виникнення несправностей і терміни їх усунення визначають фахівці сервісного центру.



УВАГА!

Виріб приймається на гарантійне обслуговування тільки в повній комплектації, ретельно очищений від бруду і пилу.

Гарантійні зобов'язання втрачають своє значення у таких випадках:

- Відсутність або нечитабельність гарантійного талона.
- Неправильне заповнення гарантійного талона, відсутність у ньому дати продажу або печатки (штампу) і підпису продавця, серійного номера виробу.
- Наявність виправлень або підчисток у гарантійному талоні.
- Повна або часткова відсутність, нечитабельність серійного номеру на виробі, невідповідність серійного номера виробу номеру, вказаному в гарантійному талоні.
- Недотримання правил експлуатації, наведених у керівництві з експлуатації.
- Експлуатація несправного або некомплектного виробу, що стала причиною виходу виробу з ладу.
- Попадання всередину пристрою сторонніх речовин або предметів.
- Причиною несправності, що виникла, стало застосування нестандартних або неякісних витратних і комплектуючих матеріалів.
- Виріб має значні механічні або термічні ушкодження, явні сліди недбалості експлуатації, зберігання або транспортування.
- Виріб використовувався не за призначенням.

- Здійснювалися несанкціонований ремонт, розкриття або спроба модернізації виробу споживачем або третіми особами.
- Несправність виникла в результаті стихійного лиха (пожежа, повінь, ураган тощо).

Замінені за гарантією деталі й вузли переходять у розпорядження сервісного центру.

При виконанні гарантійного ремонту гарантійний строк збільшується на час перебування виробу в ремонті. Відлік доданого терміну починається з дати приймання виробу в гарантійний ремонт.

Якщо з технічних причин ремонт виробу неможливий, сервісний центр видає відповідний акт, на підставі якого користувач самостійно вирішує питання з організацією-постачальником про заміну виробу або повернення грошей.

Після закінчення гарантійного терміну сервісні центри продовжують здійснювати обслуговування та ремонт виробу, але вже за рахунок споживача.

Гарантійні зобов'язання не поширюються на несправності, які виникли внаслідок природного зносу або перевантаження виробу.

Гарантійні зобов'язання не поширюються на комплектуючі.

Гарантійні зобов'язання не поширюються на неповноту комплектації виробу, яка могла бути виявлена під час його продажу. Усі витрати на транспортування виробу несе споживач.

Право на гарантійний ремонт не є підставою для інших претензій.



ГАРАНТІЙНИЙ ТАЛОН

Модель _____
 Серійний номер _____
 Торговельна організація _____
 Адреса _____
 Перевірив і продав _____
(ПІБ, підпис продавця)
 Дата продажу " ____ " " ____ " 201 р.

М.П.

Купуючи виріб, вимагайте перевірки його справності, комплектності і відсутності механічних пошкоджень, наявності відмітки дати продажу, штампа магазину та підпису продавця. Після продажу претензії щодо некомплектності і механічних пошкоджень не приймаються.

Претензій до зовнішнього вигляду, справності та комплектності виробу не маю. Із правилами користування та гарантійними умовами ознайомлений.

(Підпис покупця)

ВІДРИВНІ ТАЛОНИ



Модель _____
 Серійний номер _____
(торговельна організація)
 Вилучено _____ Видано _____
(дата) (дата)
 Майстер _____
(ПІБ і підпис)
(дата продажу)
(ПІБ і підпис продавця)
 М.П. сервісного центру М.П.

ВІДРИВНИЙ ТАЛОН



Модель _____
 Серійний номер _____
(торговельна організація)
 Вилучено _____ Видано _____
(дата) (дата)
 Майстер _____
(ПІБ і підпис)
(дата продажу)
(ПІБ і підпис продавця)
 М.П. сервісного центру М.П.

ВІДРИВНИЙ ТАЛОН



Модель _____
 Серійний номер _____
(торговельна організація)
 Вилучено _____ Видано _____
(дата) (дата)
 Майстер _____
(ПІБ і підпис)
(дата продажу)
(ПІБ і підпис продавця)
 М.П. сервісного центру М.П.

ВІДРИВНИЙ ТАЛОН

ФОРМУЛЯР ГАРАНТІЙНИХ РОБІТ

Виріб після гарантійного ремонту отримав у робочому стані, без дефектів.

_____ (Дата) _____ (ПІБ, підпис покупця)

Виріб після гарантійного ремонту отримав у робочому стані, без дефектів.

_____ (Дата) _____ (ПІБ, підпис покупця)

Виріб після гарантійного ремонту отримав у робочому стані, без дефектів.

_____ (Дата) _____ (ПІБ, підпис покупця)

№	Дата проведення ремонту		Опис ремонтних робіт та замінених деталей	Прізвище майстра та печатка сервісного центру
	Початок	Закінчення		

ОФИЦИАЛЬНЫЙ ДИЛЕР В УКРАИНЕ:

storgom.ua

ГРАФИК РАБОТЫ:

Пн. – Пт.: с 8:30 по 18:30

Сб.: с 09:00 по 16:00

Вс.: с 10:00 по 16:00

КОНТАКТЫ:

+38 (044) 360-46-77

+38 (066) 77-395-77

+38 (097) 77-236-77

+38 (093) 360-46-77

Детальное описание товара: <https://storgom.ua/product/nasadka-kultivator-dlia-motokosy-kentavr-nk-51-9-28-706-7.html>

Другие товары: <https://storgom.ua/kombisistemy.html>