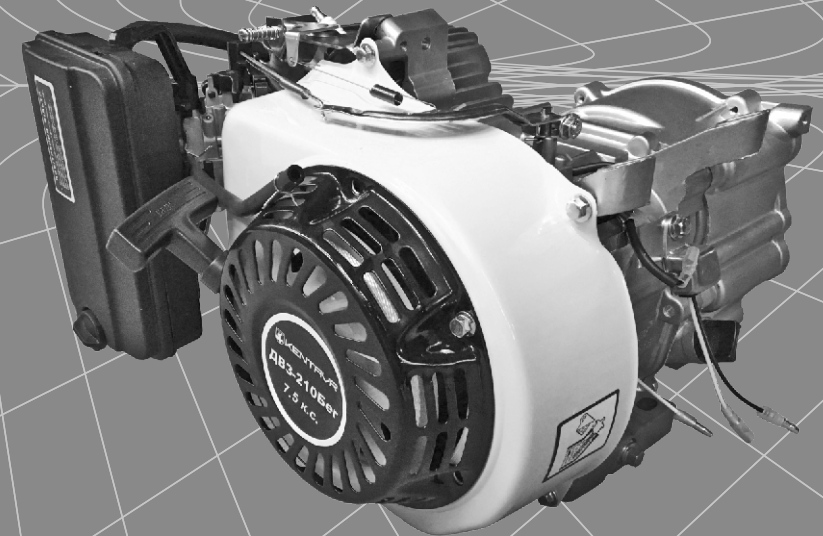


БЕНЗИНОВИЙ ДВИГУН ВНУТРІШНЬОГО ЗГОРЯННЯ



КЕРІВНИЦТВО  
З ТЕХНІЧНОЇ  
ЕКСПЛУАТАЦІЇ



Модель

[www.kentavr.ua](http://www.kentavr.ua)

ДВ3-210Бер  
ДВ3-420Бер

# Кентавр



**Уважно вивчіть дане керівництво, перш ніж почати користуватися виробом.**

## ЗМІСТ

1.	Опис виробу	5
2.	Комплектація, технічні дані	10
3.	Правила безпеки	12
4.	Експлуатація	14
5.	Технічне обслуговування	19
6.	Транспортування та зберігання	24
7.	Можливі несправності та шляхи їх усунення	26
8.	Гарантійні зобов'язання	28

## ШАНОВНИЙ ПОКУПЕЦЬ!

Ми висловлюємо Вам свою подяку за вибір продукції ТМ «Кентавр».

Продукція ТМ «Кентавр» виготовлена за сучасними технологіями, що забезпечує її надійну роботу протягом тривалого часу за умови дотримання правил експлуатації і заходів безпеки. Дана продукція виготовлена за замовленням ТОВ «АМТ ТРЕЙД», (м. Дніпро, вул. Надії Алексєєнко, 70, т. 056-374-89-37). Продукція продається фізичним та юридичним особам у місцях роздрібної та оптової торгівлі згідно цін, вказаних продавцем, відповідно до чинного законодавства.

Продукція ТМ «Кентавр» за своєю конструкцією та експлуатаційними характеристиками відповідає вимогам нормативних документів України, а саме: ДСТУ ISO 14982-2003; ГОСТ 12.2.003-91.



### УВАГА!

Уважно вивчіть дане керівництво, перш ніж почати використовувати пристрій.

Дане керівництво містить всю інформацію про продукцію, необхідну для її правильного використання, обслуговування та регулювання, а також належні заходи безпеки під час використання продукції.

Дбайливо зберігайте це керівництво і звертайтеся до нього у випадку виникнення питань з експлуатації, зберігання і транспортування продукції. У разі зміни власника продукції передайте це керівництво новому власнику.

У випадку виникнення будь-яких претензій до продукції або необхідності отримання додаткової інформації, а також проведення технічного обслуговування і ремонту, підприємством, яке приймає претензії, є ТОВ «АМТ ТРЕЙД» (м. Дніпро, вул. Надії Алексєєнко, 70, т. 056-374-89-37). Додаткову інформацію з сервісного обслуговування Ви можете отримати за телефоном 056-374-89-38 або на сайті [www.kentavr.ua](http://www.kentavr.ua)

У той же час слід розуміти, що керівництво не описує абсолютно всі ситуації, можливі під час застосування продукції. У разі виникнення ситуацій, які не описані в цьому керівництві, або необхідності отримання додаткової інформації, зверніться до найближчого сервісного центру ТМ «Кентавр». Виробник не несе відповідальності за збиток і можливі пошкодження, завдані в результаті неправильного поводження з продукцією або використання продукції не за призначенням.

Продукція ТМ «Кентавр» постійно вдосконалюється і у зв'язку з цим можливі зміни, що не порушують як основні принципи управління, зовнішній вигляд, конструкцію, комплектацію та оснащення продукції, так і зміст цього керівництва без повідомлення споживачів. Усі можливі зміни спрямовані тільки на покращення і модернізацію продукції.

## 1. ОПИС ВИРОБУ ТА ЗОВНІШНІЙ ВИГЛЯД

### 1.1. Опис виробу

Двигун внутрішнього згоряння ТМ «Кентавр» **ДВЗ-210Бег, ДВЗ-420Бег** (далі – двигуни, двигун) є одноциліндровими чотиритактними повітряного охолодження двигунами загального призначення. Дані двигуни призначені для використання в якості автономних силових агрегатів для широкого спектру техніки, обладнання, верстатів і транспортних механізмів.

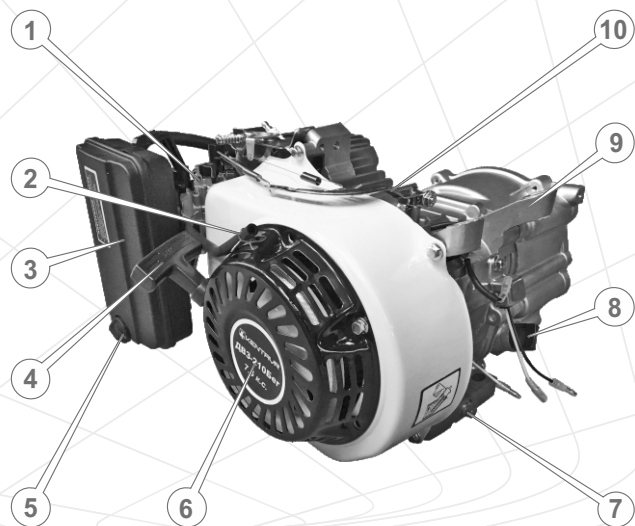
Найбільш часто дані двигуни застосовуються там, де необхідна висока потужність, надійність і невибагливість в експлуатації: у складі міні-електростанцій, у сільськогосподарській техніці – мотоблоках, мотокультиваторах, косарках, самохідних шасі, іригаційних і зрошувальних системах та ін., у будівельному обладнанні – віброплитах, ударних трамбувальниках, бетономішалках, компресорах, насосах і помпах. Легка вага цих двигунів дозволяє використовувати їх для транспортних засобів, у тому числі для водного транспорту – човнів, катерів, невеликих яхт.

Завдяки відсутності власного паливного бака двигун **ДВЗ-210Бег** можна без переробок встановлювати на генератори ТМ «Кентавр» моделей: КБГ-202, КБГ-258, КБГ-283, КБГ-202а, КБГ-258а, а за умови установки на двигун багатопаливного карбюратора – на КБГ-258аг, КБГ-283г. Двигун **ДВЗ-420Бег** підходить до генераторів ТМ «Кентавр» моделей: КБГ-505, КБГ-505А, КБГ-505Е, КБГ-505ЕКР, КБГ-606Ег, КБГ-605Е, КБГ-605Е/3.

Крім надійності й економічності, двигун відрізняється низкою переваг і конструктивних особливостей, а саме:

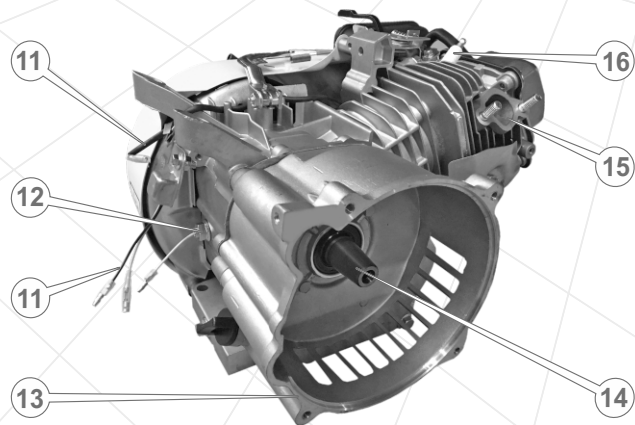
- ергономічність, зручність, простота в експлуатації та обслуговування;
- компактність та легка вага;
- повітряне охолодження примусового типу;
- висока питома потужність та ККД;
- вал конічного типу;
- модель ДВЗ-210Бег підходить до генераторів «Кентавр» моделей: КБГ-202, КБГ-258, КБГ-283, КБГ-202а, КБГ-258а, КБГ-258аг, КБГ-283г. Модель ДВЗ-420Бег підходить до генераторів «Кентавр» моделей: КБГ-505, КБГ-505А, КБГ-505Е, КБГ-505ЕКР, КБГ-606Ег, КБГ-605Е, КБГ-605Е/3;
- не має паливного бака і глушника;
- низькі рівні вібрації та шуму під час роботи.

## 1.2. Зовнішній вигляд



## Специфікація до малюнка 1

1. Карбюратор.
2. Паливопровід.
3. Повітряний фільтр.
4. Рукотка ручного стартера.
5. Гвинт-баранчик кріплення кришки повітряного фільтра.
6. Кришка механізму ручного стартера і вентилятора.
7. Пробка для зливу масла з картера.
8. Пробка-щуп отвору для наливання масла в картер.
9. Кронштейн кріплення паливного бака.
10. Механізм автоматичного управління паливною заслінкою.
11. Дріт системи вимикання двигуна.
12. Датчик низького рівня масла в картері двигуна.
13. З'єднувальний фланець.
14. Конічний хвостовик вала двигуна.
15. Фланець для приєднання глушника.
16. Свічка запалювання.



Малюнок 1



## 2. КОМПЛЕКТАЦІЯ, ТЕХНІЧНІ ДАНІ

### 2.1. Комплектація

1. Двигун у зборі.
2. Свічковий ключ.
3. Керівництво з експлуатації.
5. Упаковка.

### 2.2. Технічні дані

Характеристики	Моделі	
	ДВЗ-210Бег	ДВЗ-420Бег
Тип двигуна	чотиритактний одноциліндровий	
Тип палива	бензин А-92	
Потужність двигуна, кВт (к.с.)	5,5 (7,5)	11 (15)
Робочий об'єм двигуна, см <sup>3</sup>	212	420
Діаметр циліндра/хід поршня, мм	70 / 55	90 / 66
Система охолодження	Повітряна примусова	
Система запуску	Ручний стартер	
Номінальна витрата палива, г/кВт*год	380	385

Характеристики	Моделі	
	ДВЗ-210Бег	ДВЗ-420Бег
Об'єм масла в картері двигуна, л	0,6	1,1
Тип хвостовика вала	конічний з центральною внутрішньою різьбою	
Внутрішня різьба	M8-6H	M10*1,25-6H
Датчик низького рівня масла	+	+
Повітряний фільтр з масляною ванною	+	+
Габаритні розміри упаковки, мм	400x330x270	440x330x370
Маса нетто/брутто, кг	11,5/12,5	26,0/28,0

### 3. ПРАВИЛА БЕЗПЕКИ

#### Забороняється:

- Запускати та експлуатувати двигун у разі хвороби, в стані стомлення, наркотичного чи алкогольного сп'яніння, а також під впливом сильнодіючих лікарських препаратів, які знижують швидкість реакції й увагу.
- Запускати та експлуатувати виріб особам, які не вивчили правила техніки безпеки і порядок експлуатації.
- Запускати та експлуатувати двигун за наявності будь-яких пошкоджень, із ненадійно закріпленими частинами і деталями.
- Запускати та експлуатувати двигун, який знаходиться в приміщенні з поганою вентиляцією. Вихлопні гази отруйні!
- Заправляти, запускати та експлуатувати двигун поблизу джерела відкритого вогню (ближче 15 метрів), у безпосередній близькості від сухих кущів, гілок, ганчір'я або інших легкозаймистих предметів, горючих та вибухових речовин.
- Залишати без нагляду заведений двигун.



#### УВАГА!

Перед тим, як здійснювати переміщення двигуна, заправку його паливом і маслом, перевіряти стан і проводити технічне обслуговування, зупиніть двигун і дайте йому охолонути.

Перевірте стан всього зовнішнього кріплення, за потреби підтягніть. Усі передбачені конструкцією складові та захисні елементи повинні бути на штатних місцях.

Під час заправки та експлуатації двигуна не допускайте попадання палива і масла на землю та в стоки води.

Якщо паливо або масло пролилося на двигун, витріть насухо.



#### УВАГА!

Будьте дуже уважні під час поводження з паливно-мастильними матеріалами, бо пари палива дуже небезпечні для здоров'я. Пам'ятайте, що недбале поводження з паливом може спричинити пожежу. Забороняється заправляти двигун паливом у приміщенні.

Після того, як двигун буде заправлений паливом, щільно закрутіть кришку паливного бака, обов'язково перевірте, чи немає протікання. У разі витоку палива усуньте недолік до моменту запуску двигуна, оскільки це може призвести до пожежі. Не допускайте переповнення паливного бака.

Перед запуском двигуна подбайте про наявність вільного місця навколо виробу, радіусом не менше одного метра. Уважно огляньте паливопровід та стики на відсутність витоку палива, а також надійність затягування болтів і гайок. Погано закручені болт або гайка можуть призвести до серйозної поломки двигуна. Перевірте рівень масла в картері двигуна і долийте, якщо це необхідно.

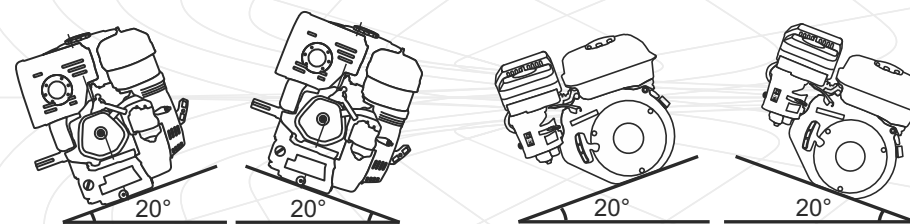
Під час роботи двигун розташуйте на плоскій, рівній поверхні, на якій відсутні дрібні камінці, насипний ґравій тощо. Якщо двигун нахилити, паливо може пролитися на поверхню землі.

Завжди надягайте щільно облягаючий робочий одяг при роботі з двигуном. Вільні фартухи, рушники, пояси тощо, можуть потрапити у двигун або привід трансмісії, що вкрай небезпечно.



#### УВАГА!

Якщо помістити заведений двигун на крутому схилі (більше 20 градусів), його може заклинити через недостатню кількість масла, навіть при максимальному рівні масла в картері.



Малюнок 4

Розміщуйте спеціальні захисні кожухи (у комплект постачання двигуна не входять) над деталями, які обертаються під час роботи двигуна. Якщо такі деталі, як провідний вал, шків, ремінь та ін. залишаються незащитеними, вони становлять велику небезпеку для всіх оточуючих.

Будьте дуже обережні з гарячими деталями двигуна! Глушник та інші деталі виробу сильно нагріваються під час роботи і остигають не відразу після його зупинки.

Експлуатуйте двигун у безпечній зоні і не підпускайте до працюючого двигуна дітей.



#### УВАГА!

Не використовуйте двигун в цілях і способами, які не зазначені у цьому керівництві.

## 4. ЕКСПЛУАТАЦІЯ



### УВАГА!

Двигун призначений переважно для експлуатації в складі міні-електростанцій ТМ «Кентавр».

### 4.1. Установлення двигуна

Щоб уникнути вібрацій або зміщення виробу під час роботи, двигун повинен бути встановлений і закріплений на міцній стаціонарній основі. Переконайтеся в тому, що двигун правильно виставлений і надійно закріплений. Перевірте відповідність посадкових поверхонь шківів та вихідного вала двигуна, а також надійність кріплення шківів на валу.

Під час підключення виконавчого агрегату до двигуна через ремінний привід дотримуйтесь заданої конструкцією агрегату співвідношення діаметрів ведучого і веденого шківів, яке безпосередньо впливає на працездатність даного агрегату, на умови і ресурс роботи самого двигуна. Перевірте силу натягу приводного ремня. Якщо ремень натягнутий занадто сильно, виникне перевантаження двигуна, яке буде затруднювати запуск і призведе до передчасного зносу підшипників вихідного вала. Крім цього, ремень буде розтягуватися, що може призвести до передчасного виходу ремня з ладу. Якщо ремень натягнутий слабо, він може зіскочити на великій швидкості або прослизати у разі підвищеного навантаження.

### 4.2. Підготовка до запуску

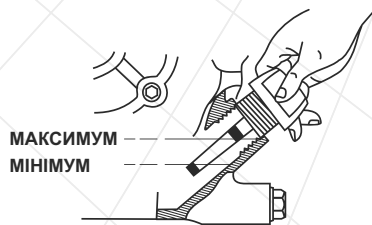


### УВАГА!

Двигун поставляється без залитого палива і масла. Перед запуском двигуна необхідно залити відповідне паливо і масло.

#### 4.2.1. Перевірка рівня моторного масла в картері двигуна

Для заправки масла встановіть двигун на рівній горизонтальній поверхні, відкрутіть пробку-щуп і залийте в заливну горловину необхідну кількість моторного масла. Перевірте за допомогою пробки-щупа рівень масла в картері двигуна (див. мал. 5). За потреби долийте масла до норми.



Малюнок 5



### УВАГА!

Якщо перевірка рівня масла проводиться на розігрітому двигуні, необхідно почекати кілька хвилин після зупинки двигуна, щоб масло встигло стекти назад у порожнину картера.

Усі моделі двигунів обладнані системою захисту від низького рівня масла в картері. Дана аварійна система призначена для запобігання виходу з ладу двигуна за недостатньої кількості масла в картері.



### УВАГА!

Якщо в картері двигуна недостатньо масла, здійснити запуск двигуна буде неможливо.



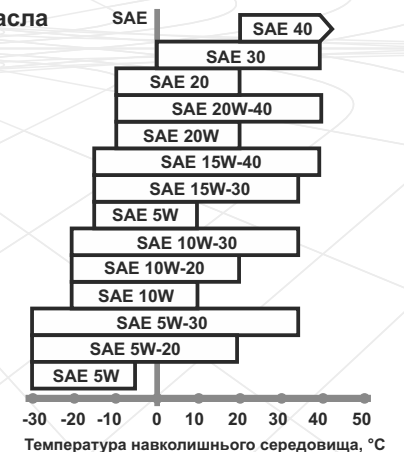
### УВАГА!

Перед запуском двигуна перевірте рівень масла і за потреби долийте до норми.

#### 4.2.2. Рекомендації з вибору моторного масла

Використовуйте моторне масло високої якості. Слід пам'ятати, що якість масла, яке використовується у двигуні, є одним із головних чинників, від якого залежить тривала і стабільна робота двигуна. Використовуючи неякісне моторне масло, Ви скорочуєте термін служби двигуна в декілька разів.

Використовуйте масло, призначене для 4-тактних двигунів, яке відповідає (перевершує) вимогам специфікацій за API SJ, або аналогічне цим специфікаціям моторне масло. Перед використанням моторного масла завжди перевіряйте експлуатаційне маркування згідно API, яке зазначене на емності з маслом.



Малюнок 6

На малюнку 6 представлені рекомендації з підбору масла залежно від температури навколишнього середовища.

В умовах повсякденного застосування рекомендується використовувати моторне масло із в'язкістю SAE 10W-30. Інший тип в'язкості моторного масла, зазначеного на малюнку 8, може використовуватися, коли середня температура повітря в регіоні, в якому використовується виріб, перебуває у відповідному діапазоні.



### 4.2.3. Заправка бензином

Для заправки двигуна використовуйте чистий, свіжий і неетилований бензин з октановим числом не нижче 92. Рекомендується використовувати бензин протягом одного місяця після його купівлі.



#### УВАГА!

Ніколи не заливайте в паливний бак замість бензину дизельне паливо або інші горючі рідини, бо це призведе до негайного і повного виходу двигуна з ладу.

Перевірте паливопровід на відсутність пошкодження перед заливкою палива в бак і запуском двигуна.



#### УВАГА!

Не допускайте попадання пилу або води в паливо і паливний бак.

Заправку двигуна паливом здійснюйте так, щоб у паливному баку залишалася повітряна подушка для можливого розширення парів палива під час нагрівання. Максимальний рівень палива під час заправки повинен бути на 2–3 см нижче нижнього зрізу заливної горловини паливного бака.



#### УВАГА!

Здійснювати заправку паливом необхідно тільки при непрацюючому двигуні.

### 4.3. Запуск двигуна на бензині

1. Відкрийте паливний кран, перемістивши важіль крана до упору вправо в положення «ON».
2. Якщо здійснюється запуск холодного двигуна або якщо температура повітря нижче +15 °С, закрийте повітряну заслінку карбюратора, перемістивши важіль заслінки до упору вліво. При такому положенні повітряної заслінки відбувається збагачення паливної суміші в карбюраторі, що забезпечує більш легкий запуск двигуна. Під час запуску теплого двигуна або коли температура повітря вище +15 °С збагачення паливної суміші, як правило, не потрібне. У тому випадку, коли двигун встиг частково охолонути, може знадобитися часткове збагачення паливної суміші – часткове відкриття повітряної заслінки карбюратора.
3. Перемістіть вимикач двигуна у положення «ON».
4. Перемістіть важіль дроселя в середнє положення, пересунувши важіль вліво.
5. Візьміться за ручку стартера і повільно потягніть її, доки не відчуєте опір, це – момент стиснення.

6. Поверніть ручку стартера у вихідне положення.
7. Міцно взявшись (можна двома руками) за рукоятку стартера, плавно потягніть за рукоятку до моменту зачеплення храпового механізму стартера за маховик, після чого різко й енергійно потягніть рукоятку на всю довжину шнура стартера. При цьому треба діяти акуратно, щоб не вирвати шнур із кріплення. Робіть дану процедуру доти, доки двигун не запуститься.



#### УВАГА!

Не тягніть за трос стартера, якщо двигун працює, бо при цьому виріб може вийти з ладу!

8. Якщо двигун не запускається, знайдіть і усуньте причину несправності (див. розділ «Можливі несправності та шляхи їх усунення»).
9. Після того, як двигун заведеться, дайте йому прогрітися протягом 3–5 хвилин, поки не встановляться нормальні стійкі оберти. Не слід прогрівати двигун на високих обертах, тому що при цьому зменшується ресурс двигуна.
10. Як тільки двигун прогріється, припиніть подачу збагаченої паливної суміші. Для цього важіль повітряної заслінки перемістіть до упору вправо. Зміну положення повітряної заслінки здійснюйте плавно, щоб не зупинити двигун збідненою сумішшю.

### 4.4. Управління обертами двигуна

Для зміни частоти обертання коленвала двигуна використовуйте важіль дроселя: для збільшення обертів переміщуйте важіль дроселя вліво, для зменшення обертів – вправо. Крайнє ліве положення важеля – максимальні оберти, крайнє праве положення – мінімальні оберти двигуна.

У конструкції важеля дроселя передбачена можливість дистанційного управління положенням важеля за допомогою додаткового тросового приводу (у комплект поставки не входить).

### 4.5. Зупинка двигуна

1. Встановіть мінімальні оберти двигуна, перемістивши важіль дроселя до упору вправо.
2. Дайте попрацювати двигуну без навантаження протягом 1–3 хвилин.
3. Вимкніть двигун, перевівши перемикач двигуна (ключ замка запалювання) у положення «OFF».
4. Закрийте паливний кран, перемістивши важіль крана до упору вліво в положення «OFF».



#### УВАГА!

Раптова зупинка двигуна може призвести до небажаного підвищення температури і скорочення терміну служби виробу.

#### 4.6. Обкатка двигуна

Новий або нещодавно відремонтований двигун повинен пройти обкатку протягом 25 годин – працювати на низьких обертах і з незначним навантаженням. Під час обкатки не допускайте роботу двигуна на високих обертах і з повним навантаженням, бо від правильності обкатки залежить довговічність роботи виробу.



#### УВАГА!

У разі виявлення відхилень в експлуатації двигуна, слід негайно його зупинити, з'ясувати причини несправностей і вжити заходів з їх усунення.

### 5. ТЕХНІЧНЕ ОБСЛУГОВУВАННЯ

#### 5.1. Загальні положення

Двигуни ТМ «Кентавр» представляють собою надійні вироби, які розроблені з урахуванням усіх сучасних інженерних технологій.

Виконуючи всі рекомендації керівництва з експлуатації, своєчасно здійснюючи технічне обслуговування, Ви забезпечите надійну роботу виробу протягом багатьох років.

Використовуйте тільки оригінальні запасні частини ТМ «Кентавр». Використання неоригінальних запасних частин може призвести до псування виробу.



#### УВАГА!

З метою безпеки завжди зупиняйте двигун перед проведенням будь-яких із зазначених у даному розділі керівництва дій. Усі дії виконуйте тільки при холодному двигуні.

#### Періодичні перевірки та операції з технічного обслуговування двигуна

Таблиця 3

Операція	Періодичність				
	Щоденно	Після перших 25 мотогодин	Кожні 3 місяці або після 50 мотогодин	Кожні 6 місяців або після 100 мотогодин	Щорічно або після 300 мотогодин
Перевірка і підтяжка всіх кріпильних елементів двигуна	●				
Перевірка та доливання моторного масла в картер	●				
Перевірка чистоти повітряного фільтра	●				
Заміна моторного масла		●	●		
Промивання повітряного фільтра*		щомісячно або кожні 50 мотогодин			

Операція	Періодичність				
	Щоденно	Після перших 25 мотогодин	Кожні 3 місяці або після 50 мотогодин	Кожні 6 місяців або після 100 мотогодин	Щорічно або після 300 мотогодин
Перевірка вентилятора системи повітряного охолодження			●		
Перевірка системи запалювання**					●
Очищення відстійника*				●	
Перевірка зазорів та очищення клапанів**					●
Перевірка стану свічки запалювання, регулювання зазору між електродами			●		
Заміна свічки запалювання					●
Заміна повітряного фільтра*					●
Заміна масла в повітряному фільтрі*			●		
Промивання паливного фільтра і паливного бака***				●	
Перевірка стану паливопроводу***				●	
Заміна паливопроводу та прокладки кришки паливного бака***	у випадку необхідності				
Заміна паливного фільтра***					●
Видалення нагару з отвору виходу відпрацьованих газів глушника				●	

\* Під час роботи в забруднених умовах виконувати частіше.

\*\* Зверніться до сервісного центру.

\*\*\* Не рідше, ніж вказано в регламенті агрегатів, на яких встановлено двигун.

#### Кожного разу перед початком роботи двигуна необхідно:

- провести зовнішній огляд двигуна на предмет виявлення несправностей та пошкоджень, витікання масла і палива, у разі виявленні – усунути несправності;
- переконатися в надійності закріплення двигуна на стаціонарній основі, за потреби – підтягнути кріплення;
- перевірити стан шківів і ременів, якщо для приєднання двигуна використовується ремінна передача;
- перевірити рівень масла в картері, за потреби долити до норми;
- перевірити рівень палива в паливному баку, за потреби долити до норми;
- перевірити чистоту повітряного елемента фільтра.

#### 5.2. Очищення двигуна

Очищення двигуна необхідно здійснювати після кожного його використання, а також перед заправкою паливом і моторним маслом. Не допускається експлуатація двигуна, якщо присутній витік палива і масла. Слід пам'ятати, що потрапляння пилу та бруду в паливо або моторне масло призводить до значного скорочення терміну служби двигуна.

#### 5.3. Заміна моторного масла

Регулярно міняйте моторне масло. Спочатку поміняйте масло після закінчення періоду обкатки (25 мотогодин), а потім – один раз на три місяці або після кожних 50 мотогодин роботи двигуна.

#### Порядок заміни моторного масла

1. Поставте ємність під отвір для зливу масла із картера.
2. Вийміть пробку-щуп отвору для заливання масла в картер.
3. Відкрутіть пробку отвору для зливу масла із картера.
4. Повністю злийте моторне масло із картера.
5. Закрутіть пробку.
6. Залийте необхідну кількість свіжого моторного масла в картер двигуна.
7. Вставте пробку-щуп на штатне місце.



#### УВАГА!

Моторне масло із картера двигуна необхідно зливати гарячим, тоді масло стікає повністю і захоплює за собою відкладення та шкідливі домішки, які утворюються внаслідок згорання палива.

#### 5.4. Промивання та заміна повітряного елемента фільтра



##### УВАГА!

Щоб уникнути передчасного зносу та виходу із ладу поршневої групи двигуна, забороняється запускати та експлуатувати двигун без встановленого на ньому повітряного фільтра або якщо фільтрувальний елемент пошкоджений.

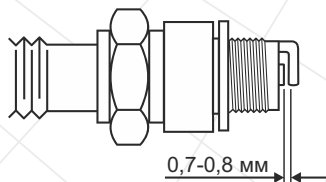
1. Очистіть корпус повітряного фільтра від пилу та бруду.
2. Відкрутіть гайку-баранчик і зніміть кришку повітряного фільтра.
3. Вийміть фільтрувальний елемент.
4. Використовуючи чисту мильну воду та м'яку щіточку, ретельно промийте фільтрувальний елемент або замініть його у випадку надмірного забруднення або пошкодження.
5. Злийте з ванни фільтра масло, яке відпрацювало визначений термін, у завчасно підготовлену ємність.
6. Промийте ванну.
7. Налийте у ванну 50–70 грамів свіжого моторного масла, рівномірно розподіливши масло по секціях ванни.
8. Змастіть фільтрувальний елемент моторним маслом.
9. Зберіть повітряний фільтр, надійно затягніть гайку-баранчик

Ніколи не мийте фільтрувальний елемент повітряного фільтра розчинниками або мийними засобами, скористайтеся замість цього мильним розчином і м'якою щіточкою.

#### 5.5. Перевірка стану свічки запалювання

Необхідно регулярно очищати і перевіряти на працездатність свічку запалювання. Несправна, забруднена свічка, або свічка, яка має нагар на електродах, є причиною важкого запуску і поганої роботи двигуна.

Також необхідно використовувати свічку запалювання з рекомендованим зазором між електродами, який становить 0,7–0,8 мм (див. мал. 7).



Малюнок 7

#### 5.6. Перевірка стану та очищення іскровловлювача

Глушник оснащений іскровловлювачем, який запобігає поширенню іскор під час роботи двигуна. З часом на іскровловлювачі може скупчуватися нагар. Здійснюйте чистку іскровловлювача згідно з регламентом.

#### 5.7. Перевірка системи охолодження

Перевіряйте цілісність крильчатки вентилятора повітряного охолодження двигуна (знаходиться за ручним стартером). Відсутність навіть декількох лопатей крильчатки може стати причиною перегріву двигуна. Надламану або поламану крильчатку негайно замініть.

#### 5.8. Перевірка системи запалювання

Перевірка коректної роботи системи запалювання повинна проводитися кваліфікованими фахівцями. Зверніться до сервісного центру з обслуговування продукції ТМ «Кентавр».

#### 5.9. Очищення відстійника

Відстійник, який розташований у карбюраторі, призначений для присаджування можливих механічних домішок, які можуть бути присутніми в бензині. Для очищення відстійника необхідно відкрутити нижній торцевий болт карбюратора і зняти в ньому нижню ванну. Паливний кран при цьому повинен бути закритий.



##### УВАГА!

Можливе попадання бензину на руки користувача. Перед тим, як здійснити чистку відстійника, обов'язково надягніть маслобензостійкі рукавиці.



##### УВАГА!

Поплавкову систему і голку не варто розбирати і регулювати. Промийте нижню ванну і поставте її на штатне місце.

#### 5.10. Чистка паливного бака і фільтра

Рекомендується здійснювати очищення паливного фільтра і паливного бака кожні 100 годин роботи двигуна або кожні 6 місяців. Якщо необхідно, інтервал можна скоротити. Дані заходи дозволять збільшити термін служби паливної системи. Чистку паливного бака і паливного фільтра необхідно здійснювати бензином.

#### 5.11. Обслуговування паливопроводу

Паливопровід виготовлений із гумовотехнічних виробів, які схильні до впливу навколишнього середовища, а також механічних впливів. Це не означає, що паливопровід виконаний із неякісного матеріалу. У кожного матеріалу є свій термін експлуатації та йому притаманні властивості старіння. Паливопровід є важливим елементом двигуна внутрішнього згорання, йому слід приділяти підвищену увагу. Для запобігання можливих витоків палива слід проводити своєчасну перевірку стану паливопроводу і, якщо необхідно, його своєчасну заміну.

## 6. ТРАНСПОРТУВАННЯ, ЗБЕРІГАННЯ ТА УТИЛІЗАЦІЯ

### 6.1. Транспортування



#### УВАГА!

Заборонено переносити і транспортувати заведений двигун.

Транспортування двигуна допускається всіма видами транспорту, які забезпечують його збереження, згідно із загальними правилами перевезень.

Подбайте про те, щоб не пошкодити виріб під час транспортування. Не розміщуйте на двигуні важкі предмети.

Під час вантажно-розвантажувальних робіт і транспортування двигун не повинен піддаватися ударам і впливу атмосферних опадів.

Розміщення та закріплення двигуна в транспортних засобах повинні забезпечувати стійке положення виробу і відсутність можливості його переміщення під час транспортування.

Уникайте протікання палива! Перед тим, як перевозити виріб, добре закрутіть кришку паливного бака і закрийте паливний кран.

При перевезенні виробу на великі відстані необхідно злити паливо з паливного бака.

Допустимі умови транспортування двигуна: температура навколишнього повітря від -15 °С до +55 °С, відносна вологість повітря до 90%.

### 6.2. Зберігання

Якщо двигун не використовується тривалий час, його необхідно зберігати в приміщенні, яке добре провітрюється, за температури від -15 °С до +55 °С та відносній вологості не більше 90%, накривши від потрапляння на двигун пилу і дрібного сміття. Наявність у повітрі парів кислот, лугів та інших агресивних домішок не допускається.

Перед тим, як поставити двигун (окремо або в складі якогось агрегату) на тривале зберігання, необхідно:

- завести двигун і прогріти його протягом 3–5 хвилин;
- злити паливо з паливного бака, паливопроводу і карбюратора;
- злити масло з картера двигуна;
- залити свіже моторне масло в картер;

- зняти ковпачок зі свічки запалювання, видалити бруд зі свічки і ковпачка;
- відкрутити свічковим ключем свічку запалювання і налити в робочу камеру циліндра 2 см<sup>3</sup> моторного масла, призначеного для чотиритактних двигунів;
- обережно два-три рази потягнути на себе рукоятку стартера. Поршнева група двигуна і гільза циліндра будуть змащені моторним маслом, таким чином – захищені від можливої корозії;
- встановити свічку запалювання на штатне місце;
- повільно потягнути за рукоятку стартера, доки не буде відчуватися опір. У даному місці поршень знаходиться у верхній точці (стадія стиснення), впускний і випускний клапани закриті. Зберігання двигуна в цьому стані допоможе захистити двигун від внутрішньої корозії;
- очистити двигун від пилу, моторного масла і бруду.

Після вищезазначених процедур установіть двигун на рівній поверхні та накрийте його сухим і чистим матеріалом.

### 6.3. Утилізація

Не викидайте виріб у контейнер із побутовими відходами! Двигун, у якого закінчився термін експлуатації, оснащення та упаковка повинні здаватися на утилізацію та переробку.

Інформацію про утилізацію Ви можете отримати в місцевій адміністрації.

**7. МОЖЛИВІ НЕСПРАВНОСТІ ТА ШЛЯХИ ЇХ УСУНЕННЯ**

Несправність	Причина	Шляхи усунення
<b>Двигун не запускається</b>	Двигун вимкнений	Переведіть перемикач двигуна у положення «ON».
	Відсутнє паливо (недостатня кількість палива) в паливному баку	Налийте паливо в паливний бак
	Переривчаста подача палива	Занадто мало палива в паливному баку (виріб використовується на нерівній поверхні) – долийте палива в паливний бак. Якщо паливопровід засмічений чи протікає або паливний фільтр забруднений – виконайте необхідні регламентні роботи
	Закритий паливний кран	Відкрийте паливний кран
	Засмічена/зіпсована свічка запалювання	Почистіть/замініть свічку запалювання
	Холодна пора року, моторне масло стає занадто в'язким	Залийте моторне масло в картер після прогрівання. Зніміть ремінь з агрегату-споживача, потім запустіть двигун і зупиніть його. Поки двигун ще теплий, надіньте ремінь, після чого знову запустіть двигун
	Несправна паливна система. Паливо містить воду	Почистіть паливний фільтр і паливопровід, замініть паливо
	Недостатня кількість масла в картері двигуна	Долийте до норми
	Повітряний фільтр засмічений	Почистіть/замініть фільтрувальний елемент
	Повітряний фільтр вологий	Висушіть/замініть фільтрувальний елемент

Несправність	Причина	Шляхи усунення
<b>Двигун не запускається</b>	Карбюратор засмічений	Почистіть карбюратор
	Паливопровід засмічений	Почистіть/замініть паливопровід
	Двигун холодний	Закрийте повітряну заслінку карбюратора
	Свічка запалювання залита паливом	Висушіть свічку запалювання
	Двигун запускається під навантаженням	Від'єднайте виконавчий агрегат
<b>Недостатня потужність</b>	Закінчився ресурс свічки запалювання	Замініть свічку запалювання
	Невідповідні параметри свічки запалювання	Замініть свічку запалювання
	Недостатня подача палива	Почистіть паливну систему
	Зміна положення важеля дроселя не впливає на зміну обертів двигуна	Зверніться до сервісного центру
	Поршневі кільця зношені	Зверніться до сервісного центру
<b>Мимовільна зупинка двигуна</b>	Засмічений повітряний фільтр	Прочистіть або замініть фільтрувальний елемент
	Несправна паливна система	Зверніться до сервісного центру
	Засмічений паливопровід	Почистіть паливопровід
	Засмічений повітряний фільтр	Почистіть повітряний фільтр

## 8. ГАРАНТІЙНІ ЗОБОВ'ЯЗАННЯ

Гарантійний термін експлуатації двигунів внутрішнього згорання ТМ «Кентавр» **ДВЗ-210Бег, ДВЗ-420Бег** становить 1 (один) рік із зазначеної в гарантійному талоні дати роздрібного прода-жу. Термін служби даної продукції становить 3 (три) роки із дати роздрібного продажу. Гарантійний термін зберігання становить 3 (три) роки із дати випуску продукції.

Даний виріб не вимагає проведення робіт із введення в експлуатацію.

Протягом гарантійного терміну експлуатації несправні деталі та вузли будуть замінюватися за умови дотримання всіх вимог керівництва і відсутності ушкоджень, пов'язаних з неправильною експлуатацією, зберіганням і транспортуванням виробу.

Споживач має право на безкоштовне гарантійне усунення несправностей, виявлених і пред'явлених у період гарантійного терміну експлуатації та зумовлених виробничими недоліками.

Гарантійне усунення несправностей здійснюється через ремонт або заміну несправних частин виробу в сертифікованих сервісних центрах. У зв'язку зі складністю конструкції ремонт може тривати понад двох тижнів. Причину виникнення несправностей і терміни їх усунення визначають фахівці сервісного центру.



### УВАГА!

**Виріб приймається на гарантійне обслуговування тільки в повній комплектації, ретельно очищений від бруду і пилу.**

Гарантійні зобов'язання втрачають своє значення у таких випадках:

- відсутність або нечитабельність гарантійного талона;
- неправильне заповнення гарантійного талона, відсутність у ньому дати продажу або печатки (штампа) і підпису продавця, серійного номера виробу;
- наявність виправлень або підчисток у гарантійному талоні;
- повна або часткова відсутність, нечитабельність серійного номера на виробі, невідповідність серійного номера виробу номеру, вказаному в гарантійному талоні;
- недотримання правил експлуатації, наведених у керівництві з експлуатації;
- експлуатація несправного або некомплектного виробу, що стала причиною виходу виробу з ладу;
- попадання всередину пристрою сторонніх речовин або предметів;
- причиною несправності, що виникла, стало застосування нестандартних або неякісних витратних і комплектуючих матеріалів;
- виріб має значні механічні або термічні ушкодження, явні сліди недбалості експлуатації, зберігання або транспортування;
- виріб використовувався не за призначенням;

- здійснювалися несанкціонований ремонт, розкриття або спроба модернізації виробу споживачем або третіми особами;
- несправність виникла в результаті стихійного лиха (пожежа, повінь, ураган тощо).

Замінені по гарантії деталі й вузли переходять у розпорядження сервісного центру.

Під час виконання гарантійного ремонту гарантійний строк збільшується на період перебування виробу в ремонті. Відлік доданого терміну починається з дати приймання виробу в гарантійний ремонт.

У разі якщо з технічних причин ремонт виробу неможливий, сервісний центр видає відповідний акт, на підставі якого користувач самостійно вирішує питання з організацією-постачальником про заміну виробу або повернення грошей.

Після закінчення гарантійного терміну сервісні центри продовжують здійснювати обслуговування та ремонт виробу, але вже за рахунок споживача.

Гарантійні зобов'язання не поширюються на несправності, які виникли внаслідок природного зносу або перевантаження виробу.

Гарантійні зобов'язання не поширюються на комплектуючі: паливопровід, свічка запалювання, фільтри.

Гарантійні зобов'язання не поширюються на неповноту комплектації виробу, яка могла бути виявлена при його продажу.

Право на гарантійний ремонт не є підставою для інших претензій.



## ГАРАНТІЙНИЙ ТАЛОН

Модель \_\_\_\_\_  
 Серійний номер \_\_\_\_\_  
 Торговельна організація \_\_\_\_\_  
 Адреса \_\_\_\_\_  
 Перевірив і продав \_\_\_\_\_  
(ПІБ, підпис продавця)  
 Дата продажу " \_\_\_\_ " " \_\_\_\_ " 201 р.

М.П.

Купуючи виріб, вимагайте перевірки його справності, комплектності і відсутності механічних пошкоджень, наявності відмітки дати продажу, штампа магазину та підпису продавця. Після продажу претензії щодо некомплектності і механічних пошкоджень не приймаються.

Претензій до зовнішнього вигляду, справності та комплектності виробу не маю. Із правилами користування та гарантійними умовами ознайомлений.

\_\_\_\_\_  
(Підпис покупця)

ВІДРИВНІ ТАЛОНИ



Модель \_\_\_\_\_  
 Серійний номер \_\_\_\_\_  
(торговельна організація)  
 Вилучено \_\_\_\_\_ Видано \_\_\_\_\_  
(дата) (дата)  
 Майстер \_\_\_\_\_  
(ПІБ та підпис)  
(дата продажу)  
(ПІБ та підпис продавця)

М.П. сервісного центру

М.П.



Модель \_\_\_\_\_  
 Серійний номер \_\_\_\_\_  
(торговельна організація)  
 Вилучено \_\_\_\_\_ Видано \_\_\_\_\_  
(дата) (дата)  
 Майстер \_\_\_\_\_  
(ПІБ та підпис)  
(дата продажу)  
(ПІБ та підпис продавця)

М.П. сервісного центру

М.П.



Модель \_\_\_\_\_  
 Серійний номер \_\_\_\_\_  
(торговельна організація)  
 Вилучено \_\_\_\_\_ Видано \_\_\_\_\_  
(дата) (дата)  
 Майстер \_\_\_\_\_  
(ПІБ та підпис)  
(дата продажу)  
(ПІБ та підпис продавця)

М.П. сервісного центру

М.П.

ВІДРИВНИЙ ТАЛОН

ВІДРИВНИЙ ТАЛОН

ВІДРИВНИЙ ТАЛОН



**ФОРМУЛЯР ГАРАНТІЙНИХ РОБІТ**

Виріб після гарантійного ремонту отримав у робочому стані, без дефектів.

\_\_\_\_\_ (Дата)      \_\_\_\_\_ (ПІБ, підпис покупця)

Виріб після гарантійного ремонту отримав у робочому стані, без дефектів.

\_\_\_\_\_ (Дата)      \_\_\_\_\_ (ПІБ, підпис покупця)

Виріб після гарантійного ремонту отримав у робочому стані, без дефектів.

\_\_\_\_\_ (Дата)      \_\_\_\_\_ (ПІБ, підпис покупця)

№	Дата проведення ремонту		Опис ремонтних робіт та заміненних деталей	Прізвище майстра та печатка сервісного центру
	Початок	Закінчення		



**ОФИЦИАЛЬНЫЙ ДИЛЕР В УКРАИНЕ:**

[storgom.ua](http://storgom.ua)

**ГРАФИК РАБОТЫ:**

Пн. – Пт.: с 8:30 по 18:30

Сб.: с 09:00 по 16:00

Вс.: с 10:00 по 16:00

**КОНТАКТЫ:**

+38 (044) 360-46-77

+38 (066) 77-395-77

+38 (097) 77-236-77

+38 (093) 360-46-77

Детальное описание товара: <https://storgom.ua/product/dvigatel-benzinovyj-kentavr-dvz-4-0beg-671-8.html>

Другие товары: <https://storgom.ua/benzinovyje-dvigateli.html>