



НАСОС ПОГРУЖНОЙ ДРЕНАЖНЫЙ

Модели:

**CT 2274, CT 3274, CT 3274W, CT 4274, CT 4274W, CT 4274 INOX (NEPTUN),
BT 4876, BT 4876K, BT 4877, BT 4877K INOX, BT 6876K, BT 6877K INOX, BTSZ 400, BTSZ 400 INOX**

РУКОВОДСТВО ПО ЭКСПЛУАТАЦИИ

Уважаемый покупатель!

Благодарим Вас за покупку насоса погружного дренажного фирмы ELPUMPS KFT.

Перед началом использования насоса погружного дренажного (далее по тексту – насос) следует внимательно прочитать настоящее Руководство по эксплуатации и ознакомиться с органами управления для правильной и безопасной его эксплуатации.

Безопасность насоса подтверждена сертификатом соответствия Госстандарта России.

ТЕХНИЧЕСКИЕ ХАРАКТЕРИСТИКИ

Тип	BT 4876/ BT 4876K	BT 4877/ BT 4877K INOX	BT 6876K	BT 6877K INOX	CT 2274	CT 3274 / CT 3274W	CT 4274/ CT 4274W	CT 4274 INOX	BTSZ 400	BTSZ 400 INOX
Напряжение эл. сети, В	220									
Частота эл. сети, Гц	50									
Потребляемая мощность, Вт	900		1600		450	600	800	800	1200	1400
Число оборотов, 1/мин	2800 (2600 - минимальное)									
Степень защиты (от воздействия окружающей среды)	IPX 8									
Режим эксплуатации	Постоянный									
Положение при эксплуатации	Вертикальное									
Масса, кг	8	10	12	13	3,5	4,0	4,5	5,5	11,9	8,5
Макс. объем перекачиваемой воды, м ³ /ч.	16	18	28		7,2	12	15	13,2	23,8	
Макс. высота подъема воды, м	10		18		5	7 / 10	10 / 11	9	9	
Диаметр выходного отверстия	1 ½ ”				1 ¼ ”		1½”			
Диаметр твердых включений в воде, не более, мм	32				3	20/3	20/3	20	35	38
Максимальная глубина погружения, м	3				5				3	5
Материал корпуса насоса:										
- нержавеющая сталь, пластик	+ / +	+ / -	+				+			
- нержавеющая сталь INOX		- / +		+				+		+
- пластмасса					+					
Материал водозаборной части:										
- чугун	+ / +	+ / -	+						+	
- пластмасса						+				
Материал крыльчатки:										
- чугун			+							+
- пластик Noryl							+			
Тип сетевого кабеля	HO7RN-F 3G1.0mm ²				HO7RN-F 3G0.75mm ²					
Длина сетевого кабеля, м.	10									
Выключатель-поплавок	-	UK 10	-	UK 10	UK 10					
Реле защиты напряжения	MICROTHERM									
Конденсатор, мкФ	25 (450 В)									
Рекомендуемое максимальное количество включений в час	20 при равномерном распределении									
Фильтр грубой очистки						в СТ 3274W	в СТ 4274W			

НАЗНАЧЕНИЕ

⚠️ ВНИМАНИЕ: НАСОС ПРИМЕНЯЕТСЯ В СООТВЕТСТВИИ С ТЕХНИЧЕСКИМИ ХАРАКТЕРИСТИКАМИ И С УЧЕТОМ ОБЕСПЕЧЕНИЯ ТРЕБОВАНИЙ ПРАВИЛ ТЕХНИКИ БЕЗОПАСНОСТИ, ПРИВЕДЕННЫХ В РУКОВОДСТВЕ ПО ЭКСПЛУАТАЦИИ.

Насос применяется:

- для удаления воды из подвальных и др. помещений;
- для осуществления поливочных работ в садах и огородах путем погружения насоса в воду;
- для удаления воды из помещений, подвергаемых затоплению грунтовыми водами, в т.ч. при проведении строительных работ;
- для перекачивания сточной воды (кроме моделей серии СТ);
- для перекачивания жидких бытовых отходов и сточной воды, содержащей плавающие твердые включения (только для моделей серии BTSZ).

Использование насоса для любых других целей является нарушением Руководства по эксплуатации.

Фирма-изготовитель не несет ответственности в случае повреждений, возникших в результате неправильной эксплуатации насоса. В этом случае вся ответственность возлагается на пользователя.

Фирма-изготовитель не несет ответственности при повреждениях, вызванных самостоятельным внесением каких-либо изменений в конструкцию насоса.

⚠️ ВНИМАНИЕ: НАСОС СНАБЖЕН УСТРОЙСТВОМ ДЛЯ РЕЗКИ, РАЗМЕЛЬЧЕНИЯ И РУБКИ ВСТРЕЧАЮЩИХСЯ В ВОДЕ НЕБОЛЬШИХ ПРЕДМЕТОВ (ВКЛЮЧЕНИЙ).

При помощи данного устройства насос способен измельчать встречающиеся в воде твердые, либо сбитые в комки мягкие включения, и удалять их вместе с водой.

При наличии в перекачиваемой воде большого количества твердых включений, или твердых включений большого размера, рекомендуется дополнительно установить фильтр грубой очистки воды.

МЕРЫ БЕЗОПАСНОСТИ

- Перед началом проведения работ следует убедиться, что напряжение электрической сети соответствует значению 220 В.

- Насос необходимо подключать к электрической сети, изоляция которой произведена в соответствии с действующими нормативами (требованиями ГОСТ).

- Незамедлительно отключать насос от электрической сети (вилка сетевого кабеля насоса должна быть извлечена из розетки электрической сети), если при его эксплуатации

обнаружены какие-либо неисправности (например, затруднено движение крыльчатки), и только после этого произвести его осмотр и, при необходимости, очистку. Дальнейшая эксплуатация насоса допускается только после устранения неисправностей (проведения очистки).

- Работы по обслуживанию насоса должны производиться только в том случае, если он отключен от электрической сети. **ЗАПРЕЩАЕТСЯ ПОДКЛЮЧЕНИЕ К ЭЛЕКТРИЧЕСКОЙ СЕТИ И ЭКСПЛУАТАЦИЯ НАСОСА, НЕ ПОМЕЩЕННОГО В ВОДУ.**

ЗАПРЕЩАЕТСЯ ИСПОЛЬЗОВАТЬ НАСОС В БАССЕЙНАХ ДЛЯ ПЛАВАНИЯ ПРИ НАХОЖДЕНИИ В НИХ ЛЮДЕЙ.

- Температура перекачиваемой воды не должна превышать 35 °С, а температура окружающей среды не должна превышать 40 °С.

- Ремонт насоса должен осуществляться только в уполномоченном сервисном центре.

Насос запрещается использовать:

- для размельчения предметов из металла, прочной пластмассы и других твердых материалов;
- для размельчения текстильных материалов (ваты, тряпок, материалов из искусственной пены и т.п.);
- для перекачивания каких-либо химических веществ, а также опасных с точки зрения пожарной безопасности жидкостей;
- для перекачивания пищевых продуктов и напитков, предназначенных для употребления людьми.
- для перекачивания жидкостей, содержащих большое количество крупных абразивных частиц.

⚠ ВНИМАНИЕ: СУЩЕСТВУЕТ ВЕРОЯТНОСТЬ ПОПАДАНИЯ УКАЗАННЫХ ВЫШЕ ПРЕДМЕТОВ, МАТЕРИАЛОВ ИЛИ ТВЕРДЫХ ВКЛЮЧЕНИЙ БОЛЬШОГО РАЗМЕРА ВО ВНУТРЕННЮЮ ЧАСТЬ НАСОСА (НАПРИМЕР, ПРИ ОТСУТСТВИИ ФИЛЬТРА ГРУБОЙ ОЧИСТКИ ВОДЫ).

Попавшие в насос предметы необходимо незамедлительно удалить с целью предупреждения возникновения его неисправностей.

Насосы, снабженные выключателем-поплавком, могут работать в постоянном режиме эксплуатации без обслуживающего персонала. Датчик уровня воды обеспечивает автоматическое включение/выключение эл. двигателя насоса при достижении водой определенных уровней (см. Рис. 1).

Необходимо убедиться, что движению выключателя-поплавка не мешают никакие препятствия.

ТЕХНИЧЕСКОЕ ОПИСАНИЕ

- Насос снабжен штепсельной вилкой, сетевым кабелем и может быть подключен к однофазной сети с напряжением 220 В.

- Эл. двигатель соединяется с крышкой насоса:

- а) корпус эл. двигателя из алюминия – с помощью двух колец-прокладок с пружинами из бронзы;
- б) корпус эл. двигателя из нержавеющей стали INOX – с помощью кольца-прокладки.

- В моделях насоса с корпусом эл. двигателя из нержавеющей стали используется крышка эл. двигателя, изготовленная из пластмассы, устойчивой к воздействию химических веществ.

- Болты и гайки изготовлены из нержавеющей стали.

- Корпус насоса, поверхность для резки и крыльчатка изготовлены из чугуна (кроме моделей серии СТ). В процессе эксплуатации форма режущей кромки поверхности для резки остается острой и не требует дополнительной обработки.

Для моделей с индексом INOX, корпус насоса и крышка эл. двигателя изготовлены из нержавеющей стали, устойчивой к воздействию агрессивных сред.

Для изготовления крышек эл. двигателей и корпусов насосов используется пластмасса, устойчивая к воздействию агрессивных сред.

РАБОТА С ИЗДЕЛИЕМ

- Насос может быть подключен только к изолированной надлежащим образом электрической сети.

- Перед вводом в эксплуатацию необходимо убедиться в том, что сетевое напряжение соответствует значению 220 В;

- При эксплуатации насоса рекомендуется применять выключатель токовой защиты.

- Насос необходимо устанавливать на жесткой устойчивой поверхности. **Не устанавливайте насос непосредственно на камни или песок.**

⚠ ВНИМАНИЕ: КРОМКИ НОЖЕК НАСОСА НЕ ВАЛЬЦОВАНЫ.

Во избежание получения травм запрещается дотрагиваться до острых внутренних кромок ножек насоса без защитных перчаток.

- Если насос эксплуатируется в вертикальной яме, то его необходимо снабдить устройством для извлечения на поверхность, например, веревкой, прикрепляемой к его ручке. Перед проведением каких-либо работ с насосом его необходимо отключить от электрической сети.

- Встроенный в насос датчик уровня воды при достижении водой уровня «Вкл.» обеспечивает автоматическое включение эл. двигателя насоса и его работу до тех пор, пока уровень воды не опустится ниже уровня «Выкл.» (см. Рис. 1).

- Для облегчения процесса обслуживания насоса, эксплуатирующегося в труднодоступных местах, рекомендуется использовать гибкие трубопроводы (шланги для откачивания воды). При использовании жестких трубопроводов необходимо предусмотреть возможность демонтажа (отсоединения) насоса от трубопровода выше уровня воды.

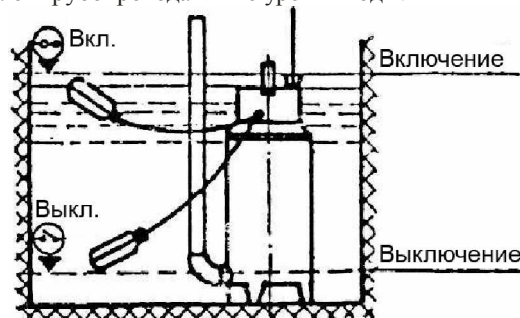


Рис. 1.

- В том случае, если движение крыльчатки чем-либо затруднено, следует отключить насос от электрической сети и только после этого произвести его осмотр и очистку. Дальнейшая эксплуатация насоса допускается только после устранения неисправности.

- Насос снабжен реле токовой защиты. В случае какой-либо неисправности реле токовой защиты отключает насос от электрической сети и обеспечивает нахождение в отключенном виде до тех пор, пока вилка сетевого кабеля насоса не будет извлечена из розетки электрической сети и насос не пробудет в таком состоянии (с извлеченной из розетки вилкой сетевого кабеля) в течении, как минимум, одной минуты.

Если при повторном подключении вилки сетевого кабеля насоса к розетке электрической сети через одну минуту реле примерно через 8-15 с. снова отключит насос, то, очевидно, произошел зажим его вращающейся части. При возникновении данной неисправности необходимо обратиться в уполномоченный сервисный центр.

ПРИМЕЧАНИЕ. В случае стационарной установки насоса, рекомендуется вмонтировать обратный клапан в систему трубопровода для предотвращения обратного хода жидкости.

Минимальный объем накопительной емкости выбирается исходя из возможности насоса осуществлять до 20 равномерно распределенных запусков в час.

ТЕХНИЧЕСКОЕ ОБСЛУЖИВАНИЕ

Основным условием долговременной эффективной работы насоса по перекачиванию жидкости является правильная эксплуатация, соответствующая техническим предписаниям, состояние системы накопления и периодическая проверка состояния насоса.

⚠ ВНИМАНИЕ: БЕСПЕРЕБОЙНОЕ ФУНКЦИОНИРОВАНИЕ НАСОСА ЗАВИСИТ ОТ СОСТАВА ПЕРЕКАЧИВАЕМОЙ ЖИДКОСТИ, ИСПРАВНОСТИ СОСТАВНЫХ ЧАСТЕЙ НАСОСА, ЕМКОСТИ НАКОПЛЕНИЯ И ИСПОЛЪЗУЕМЫХ ТРУБОПРОВОДОВ.

Техническое обслуживание насоса заключается в периодическом удалении засорений в районе крыльчатки.

- Через каждые 10000 часов работы, но не реже чем раз в два года, следует производить сервисное обслуживание насоса в уполномоченном сервисном центре.

- Кольца-уплотнения вала необходимо менять через каждые 5000 часов работы.

- Подшипники эл. двигателя необходимо менять через 10000 часов работы.

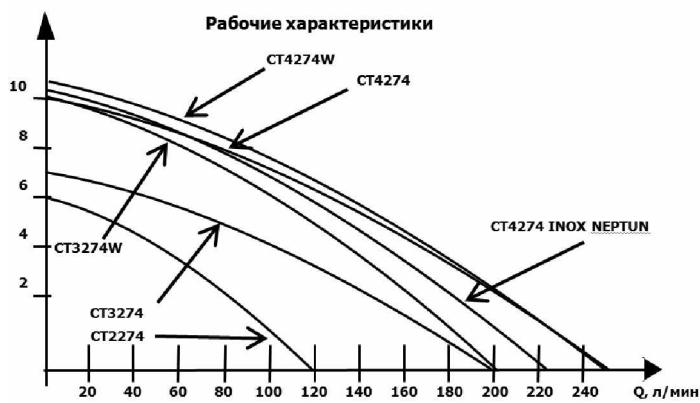


Диаграмма 1.

Рабочие характеристики насоса представлены на **Диаграмме 1, 2.**

ТРАНСПОРТИРОВАНИЕ

При транспортировании насоса на большие расстояния на автотранспортных средствах рекомендуется упаковывать и закреплять насос для исключения повреждений и самопроизвольного перемещения.

ХРАНЕНИЕ

Накрыть насос и поместить на ровную поверхность в сухое, чистое помещение. В конце сезона, а также, если насос не планируется использоваться более одного месяца, следует очистить насос от загрязнений.

ГАРАНТИЙНЫЕ ОБЯЗАТЕЛЬСТВА

В течение гарантийного срока неисправные узлы и детали будут заменяться при условии соблюдения всех требований Руководства по эксплуатации и отсутствию повреждений, связанных с неправильной эксплуатацией насоса.

По вопросам гарантийного обслуживания следует обращаться в уполномоченный сервисный центр.

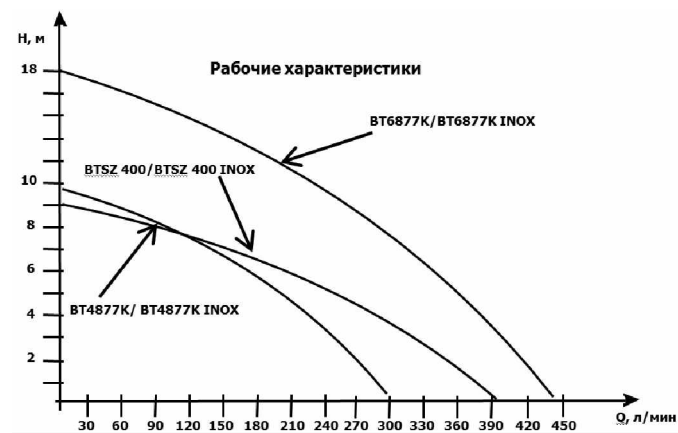


Диаграмма 2.

ВОЗМОЖНЫЕ НЕИСПРАВНОСТИ И СПОСОБЫ ИХ УСТРАНЕНИЯ

Неисправность	Возможная причина	Способ устранения
Насос не качает воду, эл. двигатель не работает	Отсутствует напряжение в сети.	Проверить наличие напряжения в электрической сети и/или надежность установки вилки в розетке.
	Вилка не вставлена в розетку.	
	Произошло срабатывание выключателя токовой защиты.	Установить выключатель токовой защиты в исходное положение. Если после этого произойдет его повторное срабатывание, обратиться в уполномоченный сервисный центр.
	Крыльчатку насоса заклинило. Поврежден эл. двигатель.	Освободить крыльчатку от посторонних предметов. Обратиться в уполномоченный сервисный центр.
Насос не качает воду, но эл. двигатель работает	Засорилось входное отверстие насоса.	Очистить входное отверстие насоса.
	Неисправен обратный клапан.	Прочистить или заменить клапан.
	В рабочей полости насоса образовался воздух.	Несколько раз запустить насос для удаления воздуха.
Насос дает ограниченное количество воды	Засорилось входное отверстие насоса.	Очистить входное отверстие насоса.
	Засорение трубопровода.	Устранить причины засорения.
	Чрезмерный износ крыльчатки.	Обратиться в уполномоченный сервисный центр.
Работа со сбоями	Затруднение крупными твердыми частицами вращения крыльчатки.	Извлечь инородные предметы.
	Слишком высокая температура жидкости.	Температура перекачиваемой жидкости не должна превышать 35 °С.
	Несоответствующее значение напряжения сети.	Напряжение сети должно соответствовать указанному в Руководстве.
	Слишком густая жидкость. Эл. двигатель поврежден.	Разбавить перекачиваемую жидкость. Обратиться в уполномоченный сервисный центр.

⚠ ВНИМАНИЕ: ДЛЯ УСТРАНЕНИЯ НЕИСПРАВНОСТЕЙ, НЕ ОПИСАННЫХ ВЫШЕ, СЛЕДУЕТ ОБРАЩАТЬСЯ В УПОЛНОМОЧЕННЫЙ СЕРВИСНЫЙ ЦЕНТР.

Фирма-изготовитель оставляет за собой право вносить изменения в конструкцию насоса без предварительного уведомления с целью улучшения его потребительских качеств.

Адрес Изготовителя: ELPUMPS KFT., ул. Сатмари, 21, г. Фехегармат, Венгрия, 4900.

Адрес официального дистрибьютора в России: Ассоциация "Дом и Сад", ул. Приорова, д. 24, стр. 1, г. Москва, Россия, 125130.

ОФИЦИАЛЬНЫЙ ДИЛЕР В УКРАИНЕ:

storgom.ua

ГРАФИК РАБОТЫ:

Пн. – Пт.: с 8:30 по 18:30

Сб.: с 09:00 по 16:00

Вс.: с 10:00 по 16:00

КОНТАКТЫ:

+38 (044) 360-46-77

+38 (066) 77-395-77

+38 (097) 77-236-77

+38 (093) 360-46-77

Детальное описание товара:

<https://storgom.ua/product/drenazhnyi-nasos-dlia-griaznoi-vody-elumps-ct-22-4-59998818252-5.html>

Другие товары: <https://storgom.ua/drenazhnye-nasosy.html>