

ИНТЕРСКОЛ



(RUS) Машина ручная
электрическая фрезерная

ФМ-40/1000Э



**РУКОВОДСТВО ПО ЭКСПЛУАТАЦИИ
И ИНСТРУКЦИЯ ПО БЕЗОПАСНОСТИ**

Уважаемый потребитель!

При покупке машины ручной электрической (электроинструмента):

- требуйте проверки её исправности путем пробного включения, а также комплектности согласно сведениям соответствующего раздела настоящего руководства по эксплуатации;
- убедитесь, что гарантийный талон оформлен должным образом, содержит дату продажи, штамп магазина и подпись продавца.



Перед началом работы электрической машиной изучите Инструкцию по безопасности и Руководство по эксплуатации и неукоснительно соблюдайте содержащиеся в них правила техники безопасности при работе.

Бережно относитесь к Руководству и Инструкции и храните их в доступном месте в течение всего срока службы машины.



Помните: электроинструмент является источником повышенной опасности!

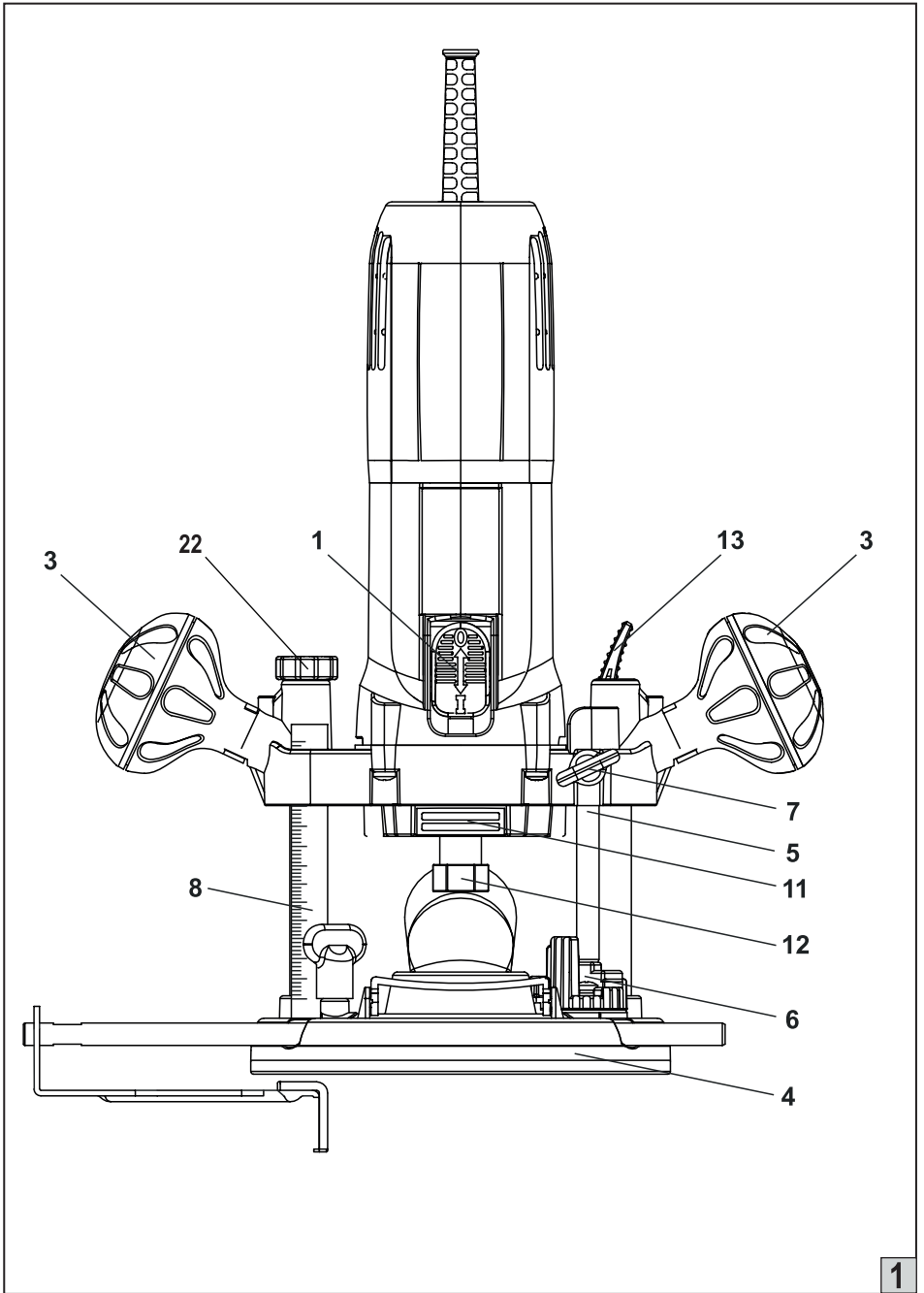
ГАРАНТИЙНЫЕ ОБЯЗАТЕЛЬСТВА ПРОИЗВОДИТЕЛЯ

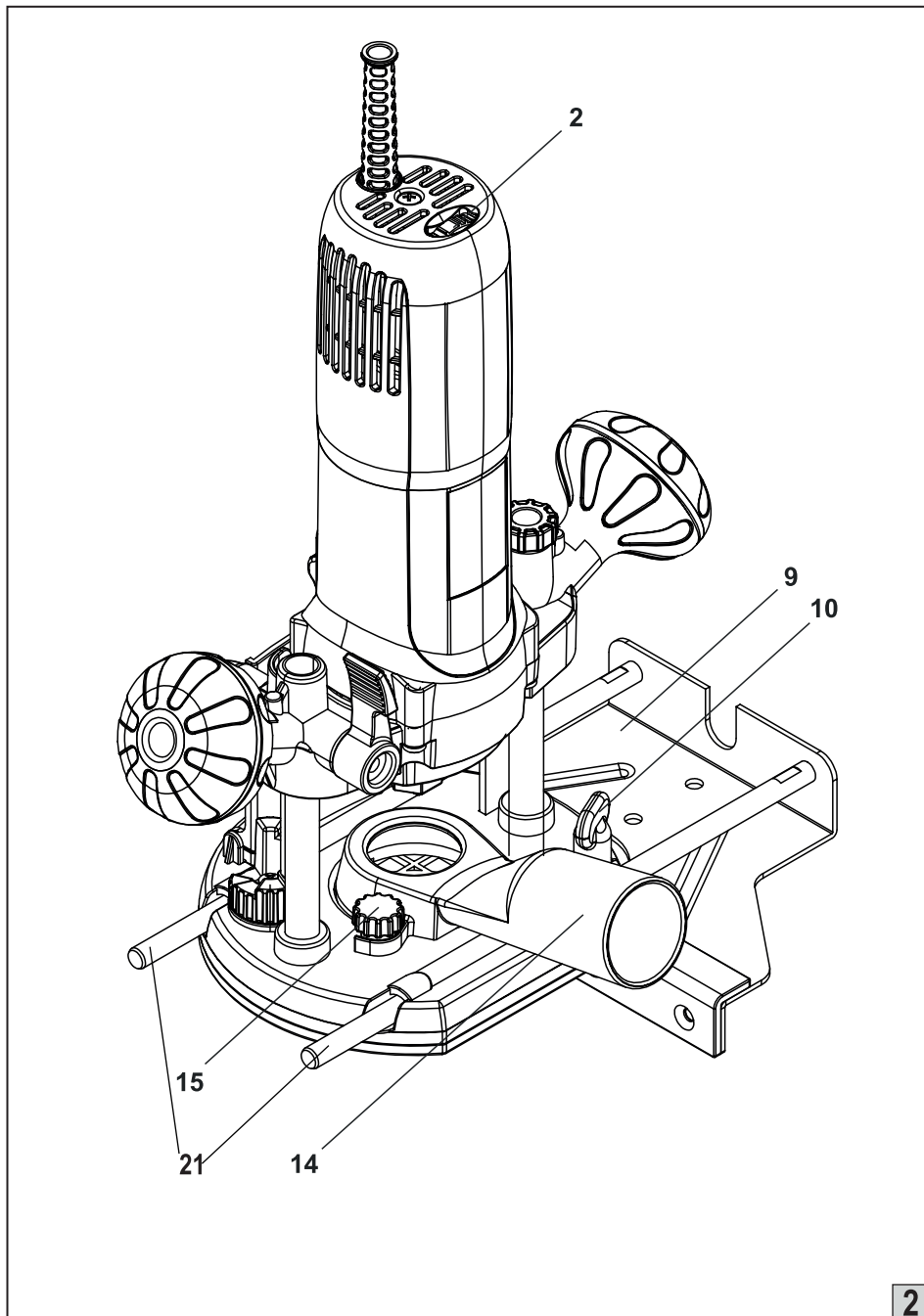
Производитель гарантирует работоспособность машины в соответствии с требованиями технических условий изготовителя.

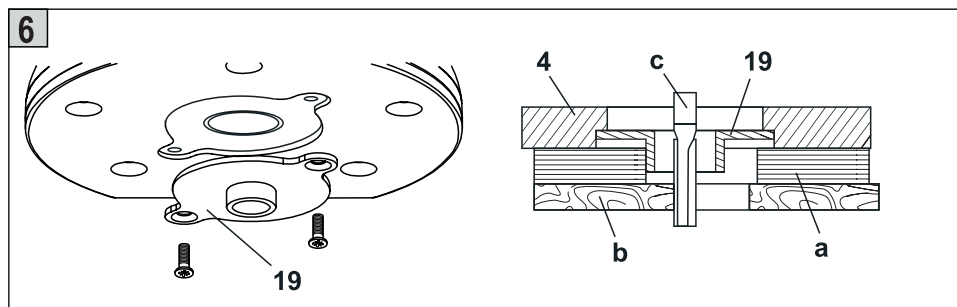
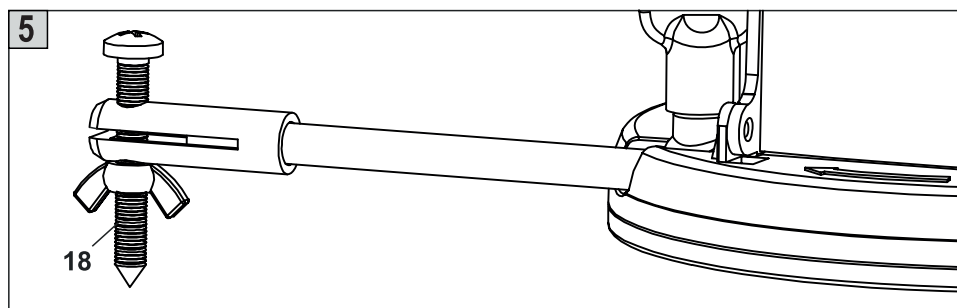
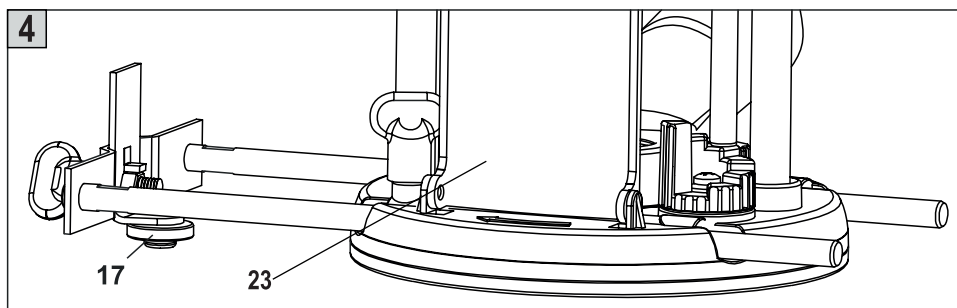
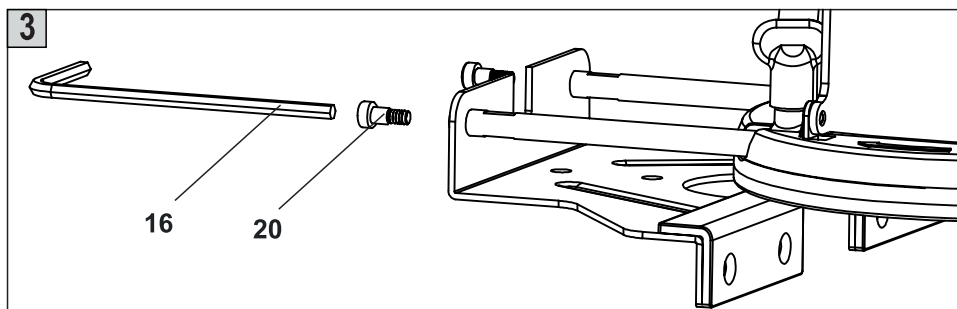
Гарантийный срок эксплуатации машины составляет 2 года со дня продажи её потребителю. В случае выхода машины из строя в течение гарантийного срока по вине изготовителя владелец имеет право на её бесплатный ремонт при предъявлении оформленного соответствующим образом гарантийного талона.

Условия и правила гарантийного ремонта изложены в гарантийном талоне на машину.

Ремонт осуществляется в уполномоченных ремонтных мастерских, список которых приведён в гарантийном талоне.







СОДЕРЖАНИЕ

| | | |
|----|---|----|
| | ИНСТРУКЦИЯ ПО БЕЗОПАСНОСТИ | 7 |
| 1 | ОБЩИЕ УКАЗАНИЯ МЕР БЕЗОПАСНОСТИ | 7 |
| 2 | ДОПОЛНИТЕЛЬНЫЕ УКАЗАНИЯ МЕР БЕЗОПАСНОСТИ ДЛЯ МАШИН РУЧНЫХ ЭЛЕКТРИЧЕСКИХ ФРЕЗЕРНЫХ | 8 |
| 3 | МЕРЫ БЕЗОПАСНОСТИ ДЛЯ ФРЕЗЕРНЫХ МАШИН | 8 |
| | СВЕДЕНИЯ О СЕРТИФИКАТЕ СООТВЕТСТВИЯ | 10 |
| | РУКОВОДСТВО ПО ЭКСПЛУАТАЦИИ | 11 |
| 1 | ОБЩИЕ СВЕДЕНИЯ | 11 |
| 2 | УСЛОВНЫЕ ОБОЗНАЧЕНИЯ | 11 |
| 3 | ТЕХНИЧЕСКИЕ ХАРАКТЕРИСТИКИ | 11 |
| 4 | КОМПЛЕКТНОСТЬ | 12 |
| 5 | УСТРОЙСТВО И ПРИНЦИП РАБОТЫ | 12 |
| 6 | ПОДГОТОВКА К РАБОТЕ И ПОРЯДОК РАБОТЫ | 14 |
| 7 | ШУМ И ВИБРАЦИЯ | 16 |
| 8 | ОБСЛУЖИВАНИЕ МАШИНЫ | 16 |
| 9 | ХРАНЕНИЕ | 17 |
| 10 | АКСЕССУАРЫ | 17 |
| 11 | УТИЛИЗАЦИЯ | 18 |

ИНСТРУКЦИЯ ПО БЕЗОПАСНОСТИ

1

ОБЩИЕ УКАЗАНИЯ МЕР БЕЗОПАСНОСТИ



ВНИМАНИЕ! Прочтите все предупреждения и указания мер безопасности и все инструкции. Невыполнение предупреждений и инструкций может привести к поражению электрическим током, пожару и (или) серьезным повреждениям.

Сохраните все предупреждения и инструкции для того, чтобы можно было обращаться к ним в дальнейшем.

Термин «электрическая машина» используется для обозначения вашей машины с электрическим приводом, работающим от сети (снабженного шнуром), или машины с электрическим приводом, работающим от аккумуляторных батарей.

1) Безопасность рабочего места

а) Содержите рабочее место в чистоте и обеспечьте его хорошее освещение. Если рабочее место загромождено или плохо освещено, это может привести к несчастным случаям;

б) Не следует эксплуатировать электрические машины во взрывоопасной среде (например, в присутствии воспламеняющихся жидкостей, газов или пыли). Машины с электрическим приводом являются источником искр, которые могут привести к возгоранию пыли или паров;

с) Не подпускайте детей и посторонних лиц к электрической машине в процессе ее работы. Отвлечение внимания может привести к потере контроля.

2) Электрическая безопасность

а) Штепсельные вилки электрических машин должны подходить под розетки. Никогда не изменяйте конструкцию штепсельной вилки каким-либо образом. Не используйте каких-либо переходников для машин с заземляющим проводом. Использование неизмененных вилок и соответствующих розеток уменьшит риск поражения электрическим током;

б) Не допускайте контакта тела с заземленными поверхностями, такими, как трубы, радиаторы, плиты и холодильники. Существует повышенный риск поражения электрическим током, если ваше тело заземлено;

с) Не подвергайте электрическую машину воздействию дождя и не держите ее во влажных условиях. Вода, попадая в электрическую машину, увеличивает риск поражения электрическим током;

д) Обращайтесь аккуратно со шнуром. Никогда не используйте шнур для переноса, передвижения электрической машины и извлечения вилки из розетки. Исключите воздействие на электрическую машину тепла, масла, острых кромок или движущихся частей. Поврежденные или скрученные шнуры увеличивают риск поражения электрическим током;

е) При эксплуатации электрической машины на открытом воздухе пользуйтесь удлинителем, пригодным для использования на открытом воздухе. Применение шнура, предназначенного для использования на открытом воздухе, уменьшает риск поражения электрическим током;

ф) Если нельзя избежать эксплуатации электрической машины во влажных условиях, используйте источник питания, снабженный устройством защитного отключения (УЗО). Использование УЗО уменьшает риск поражения электрическим током.

3) Личная безопасность

а) Будьте бдительными, следите за своими действиями и руководствуйтесь здравым смыслом при эксплуатации электрических машин. Не пользуйтесь электрическими машинами, если вы устали, находитесь под действием наркотических средств, алкоголя или лекарственных препаратов. Кратковременная потеря концентрации внимания при эксплуатации электрических машин может привести к серьезным повреждениям;

б) Пользуйтесь индивидуальными защитными средствами. Всегда пользуйтесь средствами для защиты глаз. Защитные средства такие, как маски, предохраняющие от пыли, обувь, предохраняющая от скольжения, каска или средства защиты ушей, используемые в соответствующих условиях, уменьшат опасность получения повреждений;

с) Не допускайте случайного включения машин. Обеспечьте, чтобы выключатель находился в положении «Отключено» перед подсоединением к сети и (или) к аккумуляторной батарее и при подъеме и переносе электрической машины. Если при переносе электрической машины палец находится на выключателе или происходит подключение к сети электрической машины, у которой выключатель находится в положении «Включено», это может привести к несчастному случаю;

д) Перед включением электрической машины удалите все регулировочные или гаечные ключи. Ключ, оставленный во вращающейся части электрической машины, может привести к травмированию оператора;

е) При работе не пытайтесь дотянуться до чего-либо, всегда сохраняйте устойчивое положение. Это позволит обеспечить наилучший контроль над электрической машиной в экстремальных ситуациях;

ф) Одевайтесь надлежащим образом. Не носите свободной одежды или ювелирных изделий. Не приближайте свои волосы, одежду и перчатки к движущимся частям электрической машины. Свободная одежда, ювелирные изделия и длинные волосы могут попасть в движущиеся части;

г) Если предусмотрены средства для подсоединения к оборудованию для отсоса и сбора пыли, обеспечьте их надлежащее присоединение и эксплуатацию. Сбор пыли может уменьшить опасности, связанные с пылью.

и) При потере электропитания или другом самопроизвольном выключении машины немедленно переведите клавишу выключателя в положение «ОТКЛЮЧЕНО» и отсоедините вилку от розетки. Если при потере напряжения машина осталась включенной, то при возобновлении питания она самопроизвольно заработает, что может привести к телесному повреждению и(или) материальному ущербу.

4) Эксплуатация и уход за электрической машиной

а) Не перегружайте электрическую машину. Используйте электрическую машину соответствующего назначения для выполнения необходимой Вам работы. Лучше и безопаснее выполнять электрической машиной ту работу, на которую она рассчитана;

б) Не используйте электрическую машину, если ее выключатель неисправен (не включает или не выключает). Любая электрическая машина, которая не может управляться с помощью выключателя, представляет опасность и подлежит ремонту;

с) Отсоедините вилку от источника питания и (или) аккумуляторную батарею от электрической машины перед выполнением каких-либо регулировок, заменой принадлежностей или помещением ее на хранение. Подобные превентивные меры безопасности уменьшают риск случайного включения электрической машины;

д) Храните неработающую электрическую машину в месте, недоступном для детей, и не разрешайте лицам, не знакомым с электрической машиной или настоящей инструкцией, пользоваться электрической машиной. Электрические машины представляют опасность в руках неквалифицированных пользователей;

е) Обеспечьте техническое обслуживание электрических машин. Проверьте электрическую машину на предмет правильности соединения и закрепления движущихся частей, поломки деталей и иных несоответствий, которые могут повлиять на работу. В случае неисправности отремонтируйте электрическую машину перед использованием. Часто несчастные случаи происходят из-за плохого обслуживания электрической машины;

ф) Храните режущие инструменты в заточенном и чистом состоянии. Режущие инструменты с острыми кромками, обслуживаемые надлежащим образом, реже заклинивают, ими легче управлять;

г) Используйте электрические машины, приспособления, инструмент и пр. в соответствии с настоящей инструкцией с учетом условий и характера выполняемой работы. Использование электрической машины для выполнения операций, на которые она не рассчитана, может создать опасную ситуацию.

5) Обслуживание

а) Ваша электрическая машина должна обслуживаться квалифицированным персоналом, использующим только оригинальные запасные части. Это обеспечит безопасность электрической

2 ДОПОЛНИТЕЛЬНЫЕ УКАЗАНИЯ МЕР БЕЗОПАСНОСТИ ДЛЯ МАШИН РУЧНЫХ ЭЛЕКТРИЧЕСКИХ ФРЕЗЕРНЫХ

- Держите машину за изолированные поверхности рукояток, так как режущий инструмент может касаться собственного кабеля. Повреждение токоведущего кабеля фрезой может привести к тому, что доступные металлические части окажутся под напряжением с риском поражения оператора электрическим током.

- Используйте струбины или иные подходящие средства для гарантированного крепления обрабатываемой детали на устойчивом основании. Удержание во время работы обрабатываемой детали рукой или ее упор в туловище не обеспечивают постоянства и ведут к потере управления.

3 МЕРЫ БЕЗОПАСНОСТИ ДЛЯ ФРЕЗЕРНЫХ МАШИН

а) Не подставляйте руки в зону фрезерования и под фрезу. Ваша вторая рука должна охватывать дополнительную рукоятку или корпус двигателя. Если Ваши обе руки находятся на фрезерном станке, они не могут быть травмированы фрезой.

b) Не фрезеруйте никогда по металлическим предметам, гвоздям или винтам. Фреза может быть повреждена и привести к повышенной вибрации.

с) Используйте соответствующие металлоискатели для нахождения спрятанных в стене труб или проводки или обращайтесь за справкой в местное коммунальное предприятие. Контакт с электропроводкой может привести к пожару и поражению электротоком. Повреждение газопровода может привести к взрыву. Повреждение водопровода ведет к нанесению материального ущерба или может вызвать поражение электротоком.

d) Не применяйте тупые или поврежденные фрезы. Тупые или поврежденные фрезы создают повышенное трение, могут заклинить и ведут к дисбалансу.

е) Дождитесь полной остановки электроинструмента и только после этого выпускайте его из рук. Рабочий инструмент может заесть, и это может привести к потере контроля над электроинструментом.

СВЕДЕНИЯ О СЕРТИФИКАТЕ СООТВЕТСТВИЯ

Машины ручные электрические фрезерные, выпускаемые АО «ИНТЕРСКОЛ», соответствуют техническим регламентам Таможенного союза ТР ТС 010/2011 «О безопасности машин и оборудования», ТР ТС 004/2011 «О безопасности низковольтного оборудования», ТР ТС 020/2011 «Электромагнитная совместимость технических средств».

Соответствие техническим регламентам обеспечивается применением и выполнением норм и требований следующих стандартов:

- ГОСТ Р МЭК 60745-1–2009 1,2
- ГОСТ ИЕС 60745-2-17–2014 1,2
- ГОСТ 16519-2006 1
- ГОСТ 12.2.030-2000 1
- ГОСТ 30805.14.1-2013 3
- ГОСТ 30805.14.2-2013 3
- ГОСТ 30804.3.2-20133
- ГОСТ 30804.3.3-20133

1)–из Перечней стандартов, в результате применения которых обеспечивается соблюдение требований ТР ТС 010/2011 «О безопасности машин и оборудования»;

2)– из Перечней стандартов, в результате применения которых обеспечивается соблюдение требований ТР ТС 004/2011 «О безопасности низковольтного оборудования»;

3)– из Перечня стандартов, в результате применения которых обеспечивается соблюдение требований ТР ТС 020/2011 «Электромагнитная совместимость технических средств».

Сертификат соответствия № TC RU C-RU.PC52.B.00804

Срок действия 02.12.2016 до 01.12.2021

Сертификат выдан органом по сертификации ООО «Региональный центр оценки соответствия», 123060, г Москва, ул. Маршала Рыбалко, д.2, корп.9, помещение 638.

Сделано в КНР

Изготовитель АО «ИНТЕРСКОЛ»

(Россия, 141400 Московская область, г. Химки, ул. Ленинградская, 29).

Тел. (495) 665-76-31

Тел. горячей линии 8-800-333-03-30

www.interskol.ru

Дата изготовления машины указана на маркировочной табличке, в формате месяц и год.

РУКОВОДСТВО ПО ЭКСПЛУАТАЦИИ

1

ОБЩИЕ СВЕДЕНИЯ

1.1. Машина ручная электрическая фрезерная ФМ-40/1000Э (далее по тексту «машина») предназначена для фрезерования изделий из древесины, древесно-стружечных плит, пластмасс при помощи пальцевых и концевых фрез.

1.2. Машина предназначена для эксплуатации при температуре окружающей среды от -10°C до +40°C, относительной влажности воздуха не более 80% и отсутствии прямого воздействия атмосферных осадков и чрезмерной запылённости воздуха.

1.3. Машина соответствует техническим условиям изготовителя ТУ 483331.011.13386627-08.

1.4. Настоящее руководство содержит сведения и требования, необходимые и достаточные для надёжной, эффективной и безопасной эксплуатации машины.

1.5. В связи с постоянной деятельностью по совершенствованию машины изготовитель оставляет за собой право вносить в его конструкцию незначительные изменения, не отражённые в настоящем руководстве и не влияющие на эффективную и безопасную работу.








1.6. Дата изготовления машины указана на информационной табличке, в формате месяц и год.

2

УСЛОВНЫЕ ОБОЗНАЧЕНИЯ

2.1 Условные обозначения приведены в таблице №1

Таблица №1

| | |
|--|---|
|  | Прочтите руководство по эксплуатации |
|  | Класс защиты электроинструмента II |
|  | Знак обращения продукции на рынке государств-членов Таможенного союза |
|  | Всегда носите средства защиты органов зрения |
|  | Всегда носите маски для защиты от пыли |
|  | Всегда носите средства защиты органов слуха |
|  | Всегда носите защитную одежду |

3

ТЕХНИЧЕСКИЕ ХАРАКТЕРИСТИКИ

3.1. Основные технические характеристики приведены в таблице №2.

Таблица №2

| Наименование параметра | Наименование модели |
|---|---------------------|
| | ФМ-40/1000Э |
| Номинальное напряжение, В | 220 |
| Частота тока, Гц | 50 |
| Номинальная потребляемая мощность, Вт | 1100 |
| Диаметр хвостовика инструмента, мм | 6 / 8 |
| Максимальный ход фрезы, мм | 44 |
| Максимальный диаметр рабочей части фрезы, мм | 30 |
| Присоединительная резьба накидной гайки | M14x1 |
| Номинальная частота вращения на холостом ходу, об/мин | 10000-25500 |
| Класс машины по ГОСТ Р МЭК 60745-1 | II |

| Наименование параметра | Наименование модели |
|---|---------------------|
| | ФМ-40/1000Э |
| Масса согласно процедуре ЕРТА 01/2003 (без кабеля), кг | 2,3 |
| Средний уровень звукового давления, L _{ра} , дБ(А) | 85 |
| Средний уровень звуковой мощности, L _{wa} , дБ(А) | 98 |
| Коэффициент неопределенности, К, дБ | 3 |
| Среднеквадратичное значение скорректированного виброускорения a _v , м/с ² | 3 |
| Коэффициент неопределенности, К, м/с ² | 1,5 |
| Назначенный срок службы*, лет | 3 |
| Назначенный срок хранения**, лет | 5 |

*Назначенный срок службы (при профессиональном использовании)

**Назначенный срок хранения (срок с даты изготовления до продажи изделия пользователю).

4 КОМПЛЕКТНОСТЬ

4.1 Комплектация машины приведена в таблице №3

Таблица № 3

| Наименование позиции | Количество |
|--|------------|
| Машина | 1 шт. |
| Руководство по эксплуатации и Инструкция по безопасности | 1 шт. |
| Гарантийный талон | 1 шт. |
| Список сервисных центров | 1 шт. |
| Цанга, Ø 6/8 мм | 2 шт. |
| Гаечный ключ | 1 шт. |
| Ключ шестигранный торцевой | 1 шт. |
| Копир роликовый | 1 шт. |
| Копир плоский | 1 шт. |
| Центр | 1 шт. |
| Линейка направляющая | 1 шт. |
| Параллельные направляющие | 2 шт. |
| Адаптер для удаления пыли | 1 шт. |
| Винт для крепления адаптера | 1 шт. |
| Рукоятки | 2 шт. |
| Упаковка | 1 шт. |

5 УСТРОЙСТВО И ПРИНЦИП РАБОТЫ

5.1 ОБЩИЙ ВИД МАШИНЫ ПРЕДСТАВЛЕН НА РИСУНКАХ 1, 2, 3, 4, 5, 6

- 1 - выключатель;
- 2 - маховик переключения скоростей;
- 3 - рукоятки;
- 4 - основание;
- 5 - подвижный ограничитель глубины фрезерования;
- 6 - головка 8-позиционная револьверная;
- 7 - винт фиксации ограничителя глубины фрезерования;
- 8 - шкала глубины фрезерования;

- 9 - линейка направляющая;
- 10- винты блокировки линейки направляющей;
- 11- кнопка блокировки шпинделя;
- 12- гайка накидная;
- 13- рычаг фиксатора вертикального положения;
- 14- адаптер для удаления пыли;
- 15- винт для крепления адаптера;
- 16 - ключ шестигранный торцевой;
- 17 - копир роликовый;
- 18 - центр;
- 19 - копир плоский;
- 20 - винт
- 21 - направляющая штанга
- 22 - гайка точной регулировки глубины фрезерования
- 23 - экран защитный

5.1.1 Машина состоит из основания (4) и электропривода, которым служит коллекторный электродвигатель переменного тока, размещённый в пластмассовом корпусе. Корпус соединен с основанием направляющими колонками, жёстко закреплёнными в основании. Соединение колонок с корпусом привода подвижное, обеспечивающее подъём/опускание фрезы. Подъём привода вверх осуществляется за счёт разжимного усилия пружин, установленных на колонках. Опускание привода вниз осуществляется усилием рук оператора. Привод фиксируется в необходимом вертикальном положении с помощью рычага (13).

5.1.2 Машина предназначена для выполнения операции фрезерования канавок, кромок, профилей и отверстий в древесине, синтетических и легких строительных материалах, а также для фрезерования по копиру с помощью фрезерных головок и концевых фрез с цилиндрическим хвостовиком диаметром 6 или 8 мм. Фрезы вставляются в цангу, устанавливающуюся в полость шпинделя и затягивающуюся накидной гайкой с резьбой M14x1.

5.1.3 В центре основания закреплён адаптер (14) для удаления пыли, ограждающий зону обработки. Адаптер имеет пылеотводный патрубок, служащий для присоединения пылесоса, с помощью которого осуществляется принудительный отвод стружки.

5.1.4 С лицевой стороны на основании смонтирован защитный экран (23), при монтаже фрез экран должен находиться в горизонтальном положении, во время работы фрезы - экран необходимо поднять в вертикальное положение.

5.1.4 Машина оснащена двумя эргономичными ручками для удержания и управление машиной в процессе работы.

5.1.5 Необходимая глубина фрезерования регулируется с помощью револьверной 8-позиционной головки (6) и подвижного ограничителя (5). Настройка глубины фрезерования производится по шкале (8) с помощью гайки точной регулировки глубины фрезерования. Ограничитель фиксируется в выбранном положении с помощью винта (7).

5.1.6 Машина имеет широкий диапазон скоростей вращения шпинделя. Необходимая величина скорости вращения фрезы устанавливается маховиком (2), расположенным в крышке корпуса электропривода.

5.1.7. Включение машины производится с помощью кнопки (1) выключателя: при перемещении его в положение (I) происходит запуск машины. Машина останавливается при перемещении в положение (0).

5.1.5 Машина оснащается различными приспособлениями, облегчающими выполнение отдельных видов работ.

- Направляющая линейка устанавливается в отверстия основания и фиксируется 2-мя винтами (10). С помощью направляющей линейки можно обрабатывать пазы на заданном расстоянии параллельно имеющейся кромке (рис.3).

Копиры служат для фрезерования по шаблону или базовому контуру.

- Копир роликовый (17) крепится на направляющих штангах (рис.4).

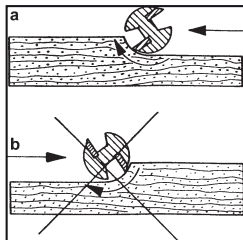
- Плоский копир (19) крепится на нижней поверхности основания соосно фрезе с помощью 2-х винтов (рис.6).

- Центр (18) служит для выполнения фрезерования по окружности (рис.5).

5.2 РЕГУЛИРОВКИ И НАСТРОЙКИ.

5.2.1 Перед началом работы убедитесь в том, что напряжение электросети соответствует рабочему напряжению электроинструмента: рабочее напряжение указано на табличке характеристик на корпусе машины.

5.2.2 Направление движения машины должно всегда быть таким, как показано на (рис.7). Направление вращения фрезы обозначается стрелкой на основании машины. (рис.5)



ВНИМАНИЕ! Фактически операция фрезерования всегда производится в направлении, противоположном направлению вращения фрезерной головки. При перемещении машины в противоположном направлении возникает отдача, что может стать причиной несчастного случая. см. Рис.7.

Рис.7

5.2.3 Регулировка скорости осуществляется маховиком для регулирования скоростей (2) расположенным на верхней части корпуса двигателя. Установите маховиком (2) скорость в зависимости от типа выполняемой работы и удовлетворяющую обработке конкретного материала.

Инструмент режет быстрее и ровнее на различных скоростях при работе с разными породами дерева или пластиком.

Чем больше цифра, соответствующая отметке, на которую установлен маховик, тем выше скорость вращения шпинделя. Широкий спектр регулировки скорости - от минимальной скорости до максимальной скорости - позволяет оптимально использовать машину при работе с самыми различными материалами. Используя оптимальную скорость для работы с различными материалами вы увеличиваете срок службы инструмента.

6

ПОДГОТОВКА К РАБОТЕ И ПОРЯДОК ВЫПОЛНЕНИЯ РАБОТЫ



ВНИМАНИЕ! Электроинструмент следует подключать только к однофазной сети переменного тока, напряжение которой соответствует напряжению, указанному на табличке характеристик. Данный электроинструмент можно подключать к розеткам, не имеющим защитного заземления, поскольку он имеет класс защиты II в соответствии со стандартом ГОСТ Р МЭК 60745.

6.1 ПЕРЕД НАЧАЛОМ ЭКСПЛУАТАЦИИ МАШИНЫ НЕОБХОДИМО:

- осмотреть и убедиться в ее комплектности и отсутствии внешних повреждений;
- после транспортировки в зимних условиях выдержать при комнатной температуре до полного высыхания водного конденсата.

6.2 ПРИСТУПАЯ К РАБОТЕ, СЛЕДУЕТ:

- проверить исправность используемого инструмента;
- выставить и зафиксировать ограничители глубины фрезерования;
- проверить правильность и четкость срабатывания выключателя;
- с помощью маховика (2) установить оптимальную частоту вращения шпинделя в зависимости от характеристик обрабатываемого материала и фрезы;
- опробовать работу машины на холостом ходу в течение 10...15 секунд (также после замены инструмента).

6.3 ВО ВРЕМЯ РАБОТЫ:

- следите за состоянием инструмента и нагревом электродвигателя;
- обеспечьте эффективное охлаждение машины, не перекрывайте вентиляционные отверстия на корпусе;
- периодически удаляйте продукты обработки из рабочей зоны фрезы (желательно использовать пылесос);
- не допускайте механических повреждений машины (ударов, падений и т.п.);
- вводите инструмент в контакт с деталью только после полного набора оборотов шпинделя;
- плотно прижимайте основание машины к поверхности обрабатываемой детали;
- допускается изменение установки предельной частоты вращения шпинделя с помощью регулятора

(2) во время работы.

6.4 ПО ОКОНЧАНИИ РАБОТЫ:

- очистите машину и дополнительные принадлежности от пыли и стружки;
- периодически прочищайте вентиляционные отверстия, расположенные в верхней части корпуса.

6.5 УСТАНОВКА И/ИЛИ ЗАМЕНА РАБОЧЕГО ИНСТРУМЕНТА:



ВНИМАНИЕ! Перед выполнением любых регулировок машины вилку сетевого кабеля следует вынуть из розетки. В процессе монтажа и удаления фрезерных головок рекомендуется надевать защитные перчатки.

ВНИМАНИЕ! Не допускается устанавливать на машину рабочий инструмент (фрезу) с номинальной частотой вращения меньше максимальной частоты вращения, указанной на машине. Диаметр хвостовика рабочего инструмента (фрезы) должен соответствовать установленной в патрон цанге (6 или 8).

ВНИМАНИЕ: Не затягивайте крепежную гайку зажима (12) в случае, если в цангу не вставлена фрезерная головка.

ВНИМАНИЕ! Никогда не используйте кнопку (11) для торможения шпинделя. Это приведёт к поломке машины и травме оператора или окружающих людей.

В зависимости от области применения имеются различные исполнения и качества фрез:

- фрезы из быстрорежущей стали повышенной прочности предназначены для обработки мягких материалов, например, мягкой древесины и пластмассы;
- фрезы с твердосплавными пластинами используются для твердых и абразивных материалов, например, для твердой древесины.
- установите фрезу в соответствующую цангу диаметром 6 или 8 мм, затем вставьте цангу в полость на конце шпинделя и, заблокировав ее кнопкой (11), затяните гайку (12) при помощи ключа S17.

6.6 УСТАНОВКА ГЛУБИНЫ ФРЕЗЕРОВАНИЯ.



ВНИМАНИЕ! Регулировка глубины фрезерования в процессе работы может выполняться только при выключенной машине.

Установите машину на плоской поверхности, ослабьте винт фиксации (7) это позволит опустить подвижный ограничитель глубины фрезерования (5) до контакта с револьверной головкой (6). Ослабьте рычаг фиксатора вертикального положения (13) и опустите корпус машины, пока фреза не коснется плоской поверхности, зафиксируйте значение показаний на шкала глубины фрезерования (8) с помощью гайки (22). Поднимите ограничитель глубины фрезерования (5) и зафиксируйте его с помощью винта фиксации (7). Разница в расстояниях между новым измерением и первоначальным измерением будет эквивалентно глубине резания.

Ослабьте рычаг фиксатора вертикального положения (13) и поднимите корпус машины. При создании последующей операции фрезерования, окончательная глубина резания будет достигнута, когда ограничитель глубины фрезерования (5) коснется револьверной головки (6).

Револьверная головка имеет восемь ступеней, при ее вращении можно установить глубину на восьми разных уровнях.

Эту процедуру рекомендуется использовать, если необходимо профрезеровать глубокий паз за несколько ходов.

6.7 ФРЕЗЕРОВАНИЕ ПО НАПРАВЛЯЮЩЕЙ. (Рис.3)

Параллельная направляющая (9) является эффективным помощником для резки по прямой линии. Ослабьте винты блокировки (10). Установите направляющую линейку (9) в основании машины на необходимом расстоянии и закрепите её винтами (10) (желательно линейку устанавливать справа, т. к. при работе машину ведет влево). При работе направляющая линейка ведётся по боковой поверхности обрабатываемого материала. В качестве направляющей можно использовать прямолинейную планку, закреплённую на обрабатываемой поверхности. Подача производится по прямолинейной стороне основания машины.

6.8 ФРЕЗЕРОВАНИЕ ФИГУРНОГО КОНТУРА. (Рис.4)

Для такого фрезерования применяется роликовый копир, устанавливаемый на параллельных направляющих. Зафиксируйте роликовый копир (17) на параллельных направляющих (21). Установите высоту роликового копира. Ослабьте винты блокировки (10) направляющих для перемещения роликового копира (17). Установите желаемое расстояние между фрезой и роликовым копиром. Затяните винты блокировки (10), чтобы зафиксировать положение роликового копира (17).

Подача машины осуществляется по кромке копируемого контура упором ролика. Необходимо учитывать, что наименьший радиус копируемого контура не должен быть меньше радиуса ролика.

6.9 ФРЕЗЕРОВАНИЕ ПО РАДИУСУ. (Рис.5)

Установите центр (18) на конце направляющей штанги, закреплённой в основании (4) машины. Установите высоту центра и зафиксируйте гайкой-барашек. Ослабьте винты блокировки (10) для перемещения

центра. Установите требуемый радиус между центром окружности и центром обрабатываемого паза. Затяните винты блокировки (10), чтобы зафиксировать центр. Установите центр (18) в центр окружности. Фрезерование осуществляется подачей машины вокруг центра по часовой стрелке.

6.10 ФРЕЗЕРОВАНИЕ ПО КОПИРУ. (Рис.6)

Фрезерование по копиру применяется при обработке сложного криволинейного контура или при обработке одинаковых заготовок. Установите плоский копир (19) на основании машины, закрепите винтами, закрепите шаблон (а) и заготовки (в). Поставьте машину на шаблон. Подача машины с копиром осуществляется по кромке шаблона.

Деталь будет иметь несколько иной размер отличный от шаблона. Разницу можно рассчитать с помощью следующего уравнения: Расстояние = (наружный диаметр втулки копира - диаметр фрезы) / 2.



ВНИМАНИЕ! Если во время эксплуатации машина неожиданно прекратила работу необходимо:

1. Немедленно перевести клавишу включения в положение «выключено» и отключить питающий кабель от розетки.
2. Внимательно осмотреть машину и электрический кабель на наличие повреждений. При обнаружении повреждений обратитесь в сервисный центр.
3. Проверить наличие напряжения сети.
4. Осуществить пробное включение, переведя клавишу выключателя в положение «включено» на время 2 -3с. Если при наличии электропитания в сети машина не включилась, обратиться в сервисный центр.

6.11 РЕКОМЕНДАЦИИ ПО ЭКСПЛУАТАЦИИ

Обрабатываемая деталь должна быть надежно зафиксирована. Перед работой убедитесь в надежном креплении объекта обработки, при недостаточной фиксации, закрепите его с помощью струбцин или других средств фиксации. Удерживание во время работы обрабатываемой детали рукой или ее упор в туловище не обеспечивают постоянства и ведут к потере управления.

Во время работы крепко держите машину за изолированные ручки обеими руками, так как режущий инструмент может касаться собственного кабеля. Повреждение токоведущего кабеля фрезой может привести к тому, что доступные металлические части окажутся под напряжением с риском поражения оператора электрическим током.

МЕРА ПРЕДОСТОРОЖНОСТИ: В процессе работы машины электрический кабель всегда должен располагаться сзади.

Включите машину и дождитесь, пока электродвигатель наберет максимальные обороты. Затем осторожно опустите машину на обрабатываемую поверхность.

Не рекомендуется прилагать излишнее усилие к машине. Оказание чрезмерного давления может привести к заеданию, перегреву электродвигателя, вибрации машины и повреждению обрабатываемой детали.

7

ШУМ И ВИБРАЦИЯ

7.1 Шумовые и вибрационные характеристики приведены в таблице № 2

Указанный в настоящем руководстве по эксплуатации уровень шума и вибрации измерен по методике измерения, прописанной в стандарте, и может быть использован для сравнения. Однако если машина будет использована для выполнения других работ с применением рабочих инструментов, не предусмотренных изготовителем, или техническое обслуживание не будет отвечать предписаниям, то уровень вибрации может быть иным.

8

ОБСЛУЖИВАНИЕ МАШИНЫ

8.1 ОБСЛУЖИВАНИЕ



ВНИМАНИЕ! Перед началом работ по обслуживанию и настройке машины отсоедините вилку шнура питания от штепсельной розетки. Для обеспечения качественной и безопасной работы следует постоянно содержать электроинструмент и вентиляционные отверстия в чистоте.

Проверка машины: Использование изношенного инструмента снижает эффективность выполняемой работы и может привести к повреждению двигателя. При обнаружении сильного износа необходимо заменить инструмент.

Уход за электродвигателем: Необходимо особенно бережно относиться к электродвигателю, избегать попадания воды или масла в его обмотки.

- Замену щеток производить только в центрах технического обслуживания.
- После работы тщательно продувайте машину сильной струей сухого воздуха.
- Вентиляционные отверстия электроинструмента должны находиться всегда открытыми и чистыми.
- Перед использованием машины проверьте исправность кабеля. Если кабель поврежден, то его необходимо заменить.



ВНИМАНИЕ! В машинах используется шнур питания с креплением типа Y: в целях безопасности его замену должен осуществить изготовитель или персонал уполномоченных ремонтных мастерских.

8.2 ВОЗМОЖНЫЕ НЕИСПРАВНОСТИ



ВНИМАНИЕ! В случае возникновения нештатной ситуации, такой как резкое повышение температуры, появления запаха гари, дыма или пламени, немедленно выключите машину и отсоедините от источника питания.

| Неисправность | Вероятная причина |
|--|--|
| При включении машины электродвигатель не работает | Неисправен выключатель |
| | Обрыв кабеля питания или монтажных проводов, неисправность вилки шнура питания. |
| | Отсутствие питания в электрической сети |
| | Отсутствие контакта щёток с коллектором |
| Образование кругового огня на коллекторе | Износ/повреждение щёток |
| | Износ/«зависание» щёток |
| При работе из вентиляционных отверстий появляется дым или запах горячей изоляции | Неисправность в обмотке якоря |
| | Неисправность обмоток электродвигателя Неисправность электрической части инструмента. |



ВНИМАНИЕ! При ремонте машины должны использоваться только оригинальные запасные части и аксессуары фирмы **АО «ИНТЕРСКОЛ»**. Замена неисправных деталей, за исключением тех, которые описываются в этой инструкции, должна производиться только в центрах технического обслуживания **АО «ИНТЕРСКОЛ»**. Там ответят на все Ваши вопросы по ремонту и обслуживанию Вашего продукта, а также по запчастям по телефону горячей линии. Адреса фирменных и авторизованных центров технического обслуживания указаны в гарантийном талоне, прилагаемом к руководству по эксплуатации. Вы также можете узнать их по телефону горячей линии. Коллектив консультантов охотно поможет Вам в вопросах покупки, применения и настройки продуктов и принадлежностей.

9

ХРАНЕНИЕ

9.1 Во время назначенного срока службы, храните машину в сухом отапливаемом помещении. Рекомендуемая температура хранения от 0 °С до плюс 40 °С. Храните машину в фирменной упаковке. Перед помещением машины на хранение снимите рабочий инструмент.

Во время транспортировки недопустимо прямое воздействие осадков, прямых солнечных лучей, нагрева и ударов. Транспортировка должна осуществляться только в фирменной упаковке при температуре окружающей среды от минус 20 °С до плюс 40°С.

9.2 Бережно храните рабочий инструмент, не допускайте механических повреждений, ударов, падения на твёрдые поверхности и т.п.;

Оберегайте рабочий инструмент от воздействия интенсивных источников тепла или химически активных веществ.

10

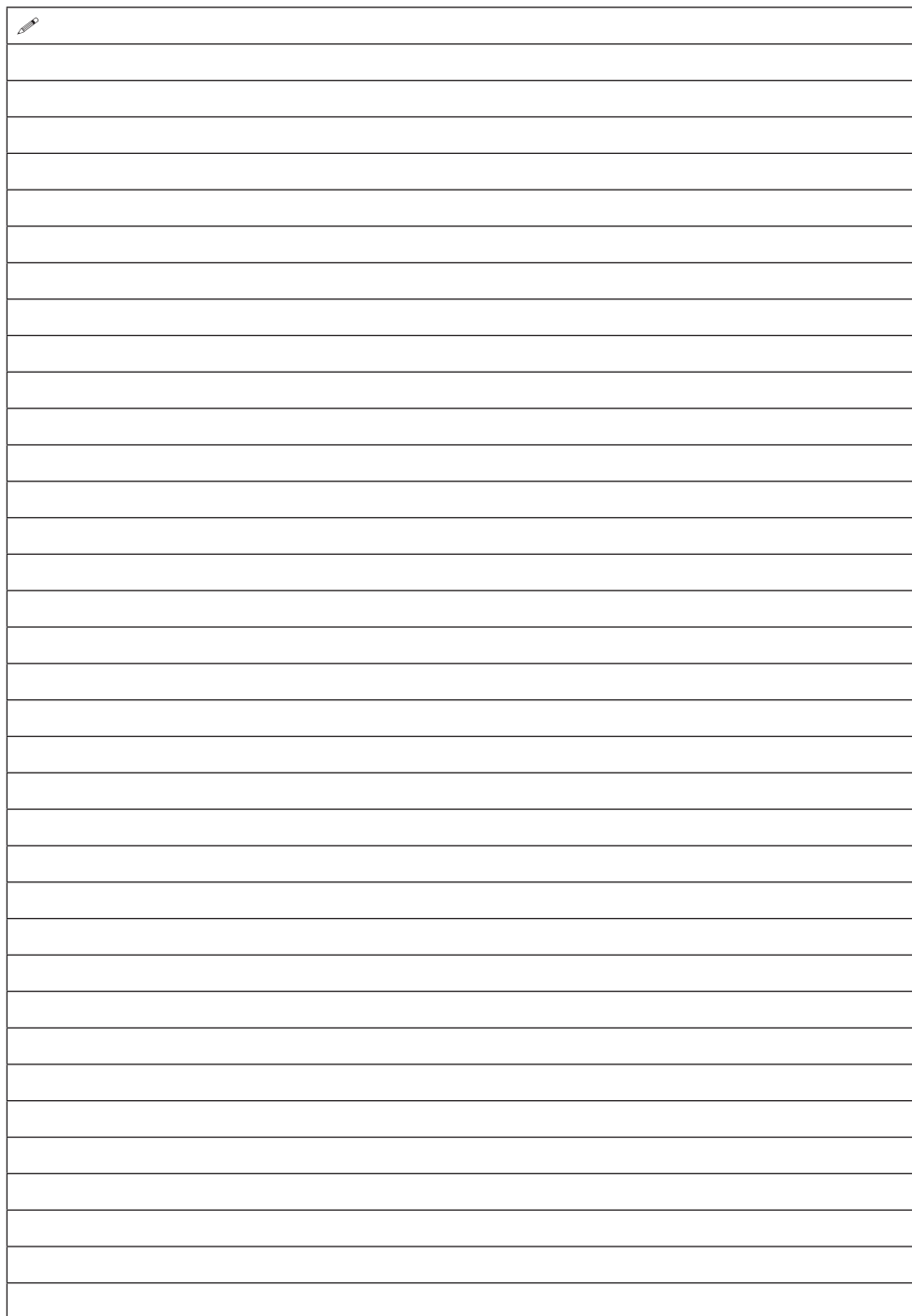
АКСЕССУАРЫ

10.1 Аксессуары можно заказать по каталогу, указав их порядковый номер. Каталог продукции можно найти на официальном сайте компании.

11.1 Машина, отслужившая свой срок и не подлежащая восстановлению, должна утилизироваться согласно нормам, действующим в стране эксплуатации.

В других обстоятельствах:

- не выбрасывайте машину вместе с бытовым мусором;
- рекомендуется обращаться в специализированные пункты вторичной переработки сырья.



A large rectangular area with horizontal lines, resembling a writing template or a list. A small pencil icon is located in the top-left corner of this area.

АО "ИНТЕРСКОЛ"

Россия, 141400, Московская обл.

г. Химки, ул. Ленинградская, д. 29

тел. (495) 665-76-31

Тел. горячей линии

8-800-333-03-30

www.interskol.ru

ОФИЦИАЛЬНЫЙ ДИЛЕР В УКРАИНЕ:

storgom.ua

ГРАФИК РАБОТЫ:

Пн. – Пт.: с 8:30 по 18:30

Сб.: с 09:00 по 16:00

Вс.: с 10:00 по 16:00

КОНТАКТЫ:

+38 (044) 360-46-77

+38 (066) 77-395-77

+38 (097) 77-236-77

+38 (093) 360-46-77

Детальное описание товара:

<https://storgom.ua/product/frezer-interskol-fm-40-1000-e.html>

Другие товары: <https://storgom.ua/setevye-frezery.html>