

ИНТЕРСКОЛ



RUS Мойки высокого давления

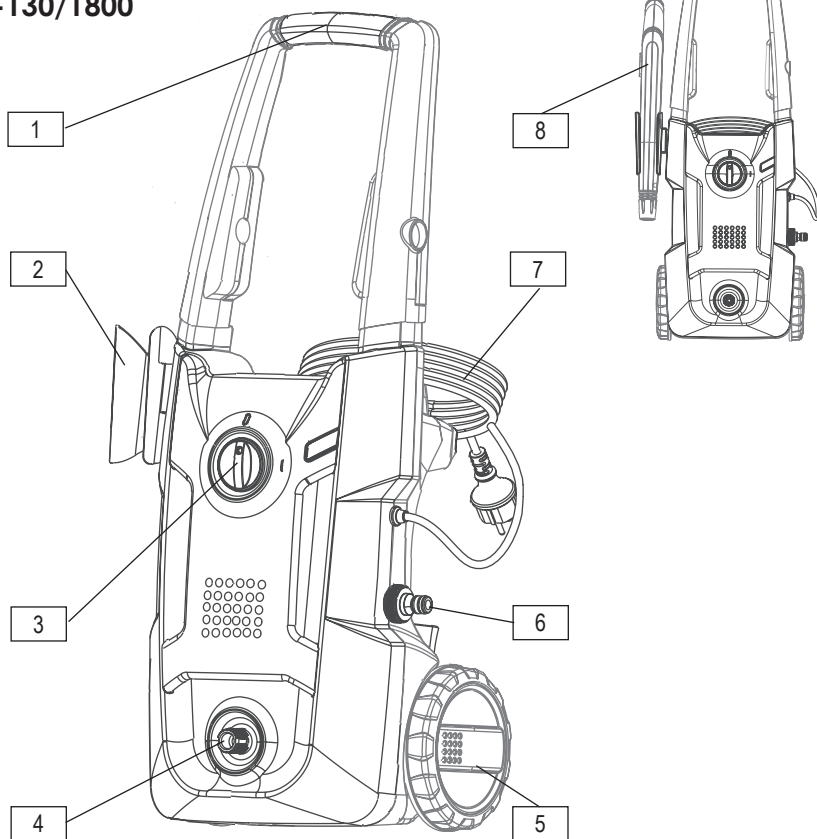
AM-120/1700

AM-130/1800

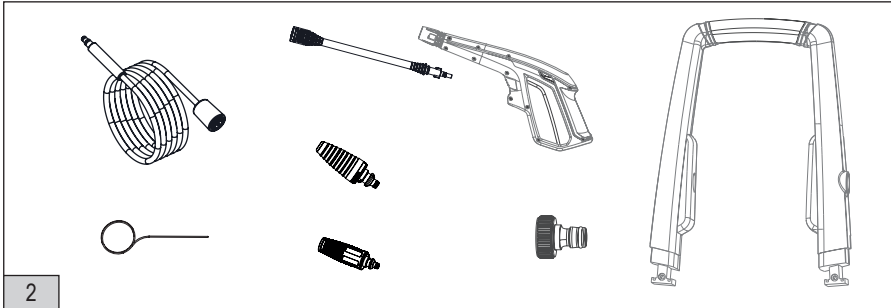
AM-140/2000

RUS РУКОВОДСТВО ПО ЭКСПЛУАТАЦИИ
И ИНСТРУКЦИЯ ПО БЕЗОПАСНОСТИ

AM-120/1700
AM-130/1800

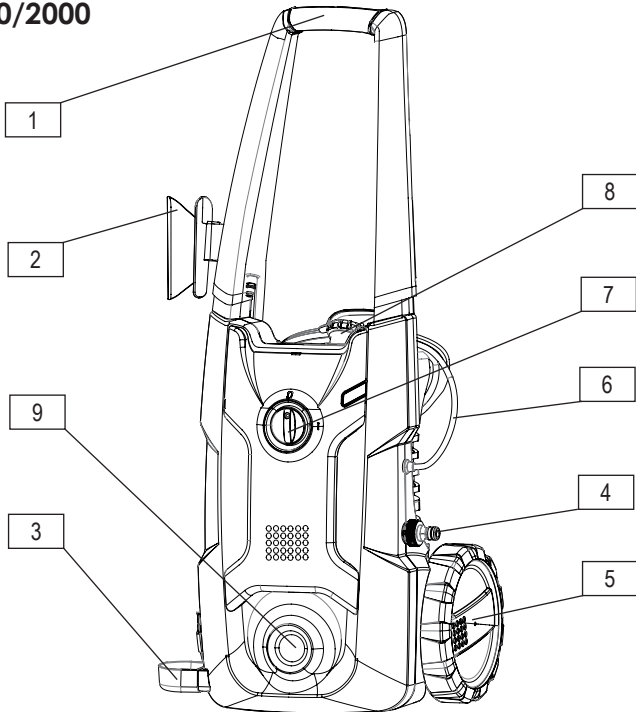


1

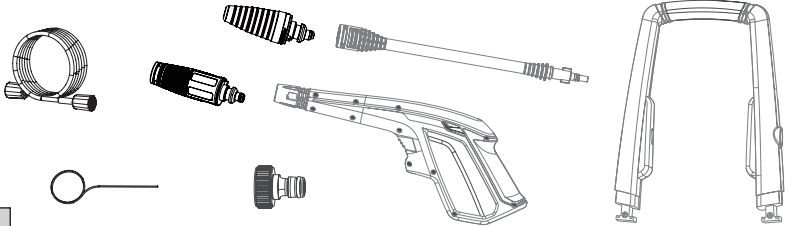


2

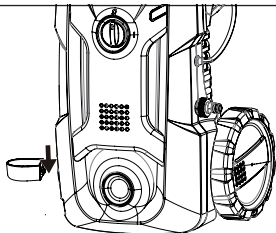
AM-140/2000



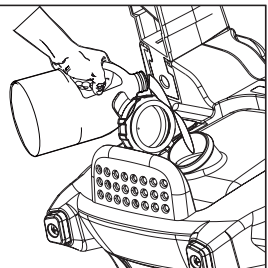
3



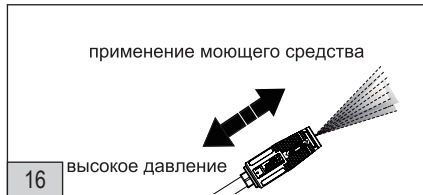
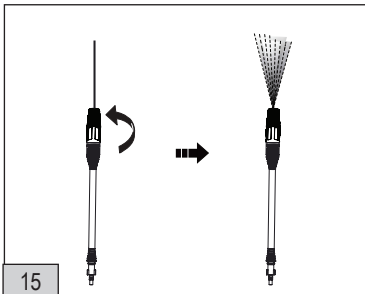
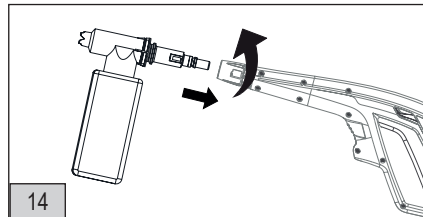
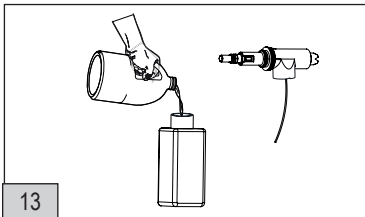
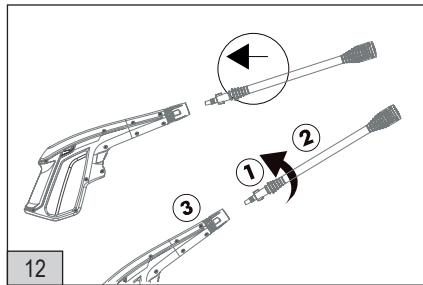
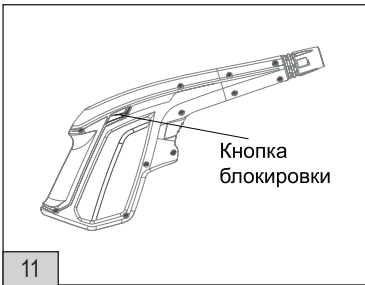
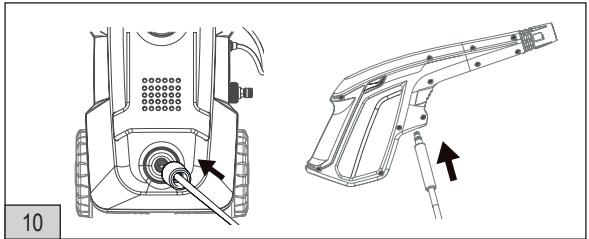
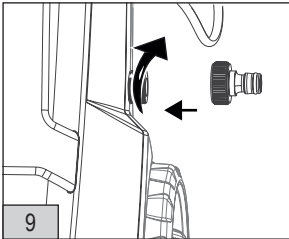
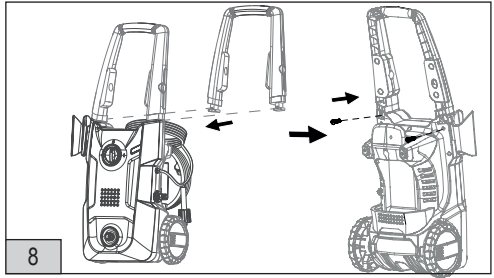
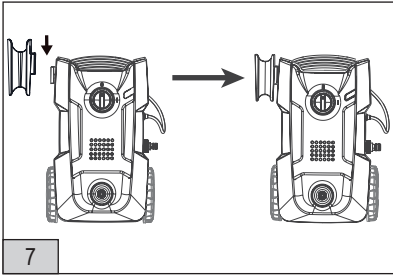
4

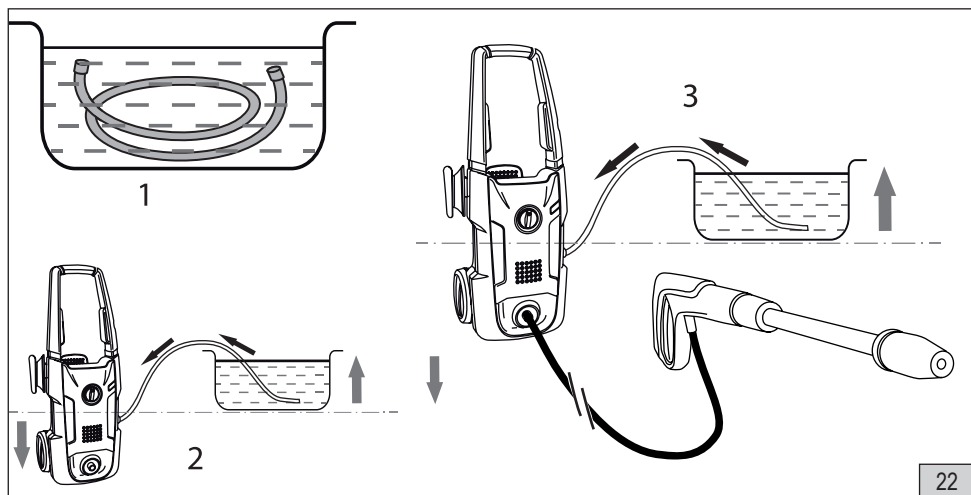
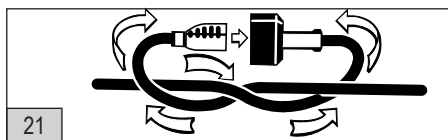
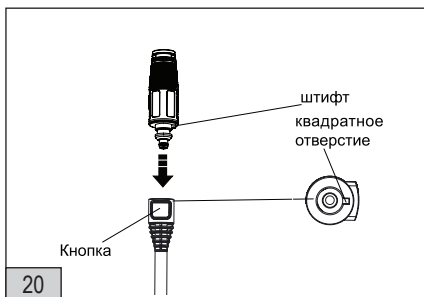
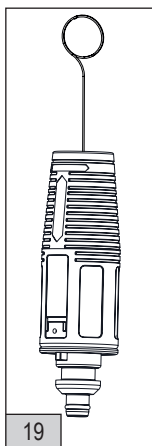
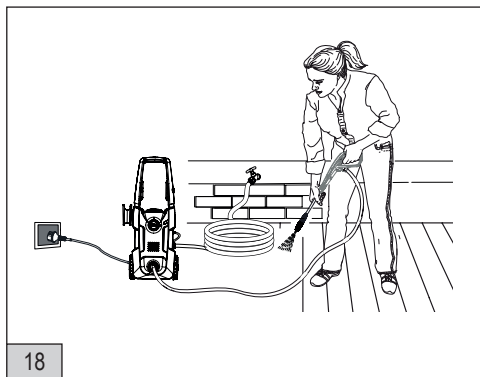
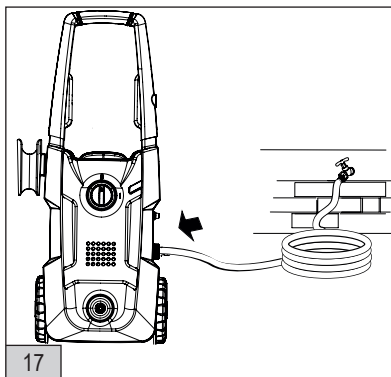


5



6





Уважаемый потребитель!

При покупке мойки высокого давления:

- требуйте проверки ее исправности путем пробного включения, а также комплектности согласно сведениям соответствующего раздела настоящего руководства по эксплуатации;
- убедитесь, что гарантийный талон оформлен должным образом, содержит дату продажи, штамп магазина и подпись продавца.



Перед началом работы с мойкой высокого давления изучите Инструкцию по безопасности и Руководство по эксплуатации и неукоснительно соблюдайте содержащиеся в них правила техники безопасности при работе.

Бережно относитесь к Руководству и Инструкции и храните их в доступном месте в течение всего срока службы аппарата.



Помните: электроинструмент является источником повышенной опасности!

ГАРАНТИЙНЫЕ ОБЯЗАТЕЛЬСТВА ПРОИЗВОДИТЕЛЯ

Производитель гарантирует работоспособность мойки.

Гарантийный срок эксплуатации мойки составляет 2 года со дня продажи его потребителю. В случае выхода мойки из строя в течение гарантийного срока по вине изготовителя владелец, имеет право на ее бесплатный ремонт при предъявлении оформленного соответствующим образом гарантийного талона.

Условия и правила гарантийного ремонта изложены в гарантийном талоне на мойку. Ремонт осуществляется в уполномоченных ремонтных мастерских, список которых приведен в гарантийном талоне.

ИНСТРУКЦИЯ ПО БЕЗОПАСНОСТИ

1

ОБЩИЕ УКАЗАНИЯ МЕР БЕЗОПАСНОСТИ



ВНИМАНИЕ! Прочтите все предупреждения и указания мер безопасности и все инструкции. Невыполнение предупреждений и инструкций может привести к поражению электрическим током, пожару и (или) серьезным повреждениям.

Сохраните все предупреждения и инструкции для того, чтобы можно было обращаться к ним в дальнейшем.

- Не прикасаться к штепсельной вилке и розетке мокрыми руками.
- Перед началом работы осмотреть сетевой кабель и штепсельную вилку на наличие повреждений. Поврежденный сетевой кабель подлежит немедленной замене. Замена сетевого кабеля должна производиться только персоналом уполномоченных мастерских.
- Перед началом работы осмотреть шланг высокого давления на наличие повреждений. Поврежденный шланг высокого давления подлежит немедленной замене.
- Перед началом работы проверить работоспособность спускового курка пистолета на наличие заедания.
- Перед началом работы проверить работоспособность устройства защиты от случайного нажатия спускового курка пистолета.
- Запрещается использование аппарата во взрывоопасных зонах.
- Запрещается чистить струей воды предметы, содержащие вредные для здоровья вещества.
- **ОПАСНОСТЬ ВЗРЫВА!** Запрещается распылять горючие жидкости. Не допускается всасывание аппаратом жидкостей, содержащих растворители, а также неразбавленных кислот или растворителей! К таким веществам относятся, например, бензин, растворители красок и мазут. Образующийся из таких веществ туман легко воспламеняем, взрывоопасен и ядовит.
- Резиновые изделия могут быть повреждены струей воды под давлением. Во время чистки резиновых изделий необходимо выдерживать расстояние между форсункой обрабатываемой поверхностью, как минимум, 30 см!
- При мойке лакированных поверхностей следует выдерживать расстояние 30 см от форсунки до поверхности, чтобы избежать повреждения лакировки.
- **ПРЕДУПРЕЖДЕНИЕ!** Штепсельная вилка и соединительный элемент удлинителя должны быть герметичными и не находиться в воде.
- Неподходящие удлинители могут быть опасными. Если используют удлинитель, он должен подходить для использования вне помещения, соединение должно оставаться сухим и находиться над землей. Рекомендуется использовать катушку для намотки шнура, розетка которой находится на расстоянии не менее чем 60 мм над землей.
- Шланги высокого давления, фитинги и муфты играют важную роль в безопасности машины. Используйте только шланги, фитинги и муфты, рекомендованные изготовителем.
- Очистители высокого давления не должны использовать дети или неподготовленный персонал.
- Данная машина была сконструирована для использования с чистящим средством, поставляемым или рекомендованным изготовителем. Использование прочих чистящих средств или химикатов может отрицательно повлиять на безопасность машины
- Струи высокого давления могут быть опасными, если используют не по назначению. Струю нельзя направлять на людей, работающее электрооборудование или саму машину.
- Не использовать машину вблизи людей, если на них не надета защитная одежда.
- Не направлять струю на себя или других людей для очистки одежды или обуви.
- Запрещается направлять струю воды, находящуюся под высоким давлением, на людей и животных.
- Для работы с очистителями высокого давления следует использовать средства индивидуальной защиты, например защитные сапоги, защитные перчатки, защитные шлемы с козырьками, средства защиты органов слуха и др.
- **ВНИМАНИЕ!** Во время продолжительных перерывов в эксплуатации следует выключать прибор с помощью главного включателя / выключателя аппарата или отсоединить его от электросети.
- Всегда отключайте от сети выключателем, когда оставляете машину без присмотра. Запрещается оставлять работающий аппарат без присмотра.
- Не разрешается эксплуатация аппарата при температуре ниже 0 °С.

- Необходимо следить за тем, чтобы сетевой кабель и удлинители не были повреждены путем переезда через них, сдавливания, растяжения и т.п. Сетевые шнуры следует защищать от воздействия жары, масла, а также от повреждения острыми краями.

- Все токопроводящие элементы в рабочей зоне должны быть защищены от струй воды.

- Аппарат следует включать только в сеть переменного тока. Напряжение должно соответствовать указаниям на информационной табличке аппарата.

- Рекомендуется, чтобы источник электрического питания включал в себя устройство защитного отключения с током срабатывания 30 мА и временем срабатывания 30 мс или устройство контроля цепи заземления.

- Моющие работы, при которых появляются сточные воды, содержащие машинное масло, например, мойка двигателей, днища автомобиля, разрешается проводить только в специальных местах, оборудованных маслоотделителем.

- Вода, которая протекла через обратный клапан, непригодна для питья.

- Во избежание травм, запрещается фиксация спускового курка пистолета.

Мойки высокого давления, выпускаемые АО «ИНТЕРСКОЛ», соответствуют требованиям технических регламентов:

- № ТР ТС 010/2011 «О безопасности машин и оборудования»,
- № ТР ТС 004/2011 «О безопасности низковольтного оборудования»,
- № ТР ТС 020/2011 «Электромагнитная совместимость технических средств».

Соответствие техническим регламентам обеспечивается применением и выполнением норм и требований следующих стандартов:

- ГОСТ IEC 60335-1-2015^{1,2}
- ГОСТ IEC 60335-2-79-2014^{1,2}
- ГОСТ 16519-2006¹
- ГОСТ 12.2.030-2000¹
- ГОСТ 30805.14.1-2013³
- ГОСТ 30805.14.2-2013³
- ГОСТ 30804.3.2-2013³
- ГОСТ 30804.3.3-2013³

1)–из Перечней стандартов, в результате применения которых обеспечивается соблюдение требований ТР ТС 010/2011 «О безопасности машин и оборудования»;

2)– из Перечней стандартов, в результате применения которых обеспечивается соблюдение требований ТР ТС 004/2011 «О безопасности низковольтного оборудования»;

3)– из Перечня стандартов, в результате применения которых обеспечивается соблюдение требований ТР ТС 020/2011 «Электромагнитная совместимость технических средств».

Сертификат соответствия № RU C-RU.PC52.B.00854

Срок действия с 12.04.2017 до 11.04.2022

Сертификат выдан органом по сертификации ООО «Региональный центр оценки соответствия», 123060, г Москва, ул. Маршала Рыбалко, д.2, корп.9, помещение 638.

Сделано в Китае.

Изготовитель АО «ИНТЕРСКОЛ»

(Россия, 141400 Московская область, г. Химки, ул. Ленинградская, 29).

Тел. (495) 665-76-31

Тел. горячей линии 8-800-333-03-30

www.interskol.ru

Дата изготовления машины указана на маркировочной табличке, в формате месяц и год.

РУКОВОДСТВО ПО ЭКСПЛУАТАЦИИ

1

ОБЩИЕ СВЕДЕНИЯ

1.1 Мойка высокого давления (далее мойка) предназначена для мойки машин, автомобилей, инструментов, фасадов, террас, садовых принадлежностей и т.д. с помощью струи воды под высоким давлением (при необходимости с добавлением моющих средств). Мойка предназначена для бытового применения.

1.2 Мойка предназначена для эксплуатации при температуре окружающей среды от 0°C до 40 °C .

1.3 Настоящее руководство содержит сведения и требования, необходимые и достаточные для надёжной, эффективной и безопасной эксплуатации мойки.








1.4 В связи с постоянной деятельностью по совершенствованию мойки изготовитель оставляет за собой право вносить в конструкцию незначительные изменения, не отражённые в настоящем руководстве и не влияющие на эффективную и безопасную работу мойки.

2

УСЛОВНЫЕ ОБОЗНАЧЕНИЯ

2.1 Условные обозначения приведены в таблице №1

Таблица №1

Символ	Обозначение
	Внимание!
	Прочтите руководство по эксплуатации
	Электроинструмент класса II
	Знак обращения продукции на рынке государств-членов Таможенного союза
	Защита органов зрения
	Опасность получения травмы и повреждения струей
	Уровень звуковой мощности
IPX5	Степень защиты

3

ТЕХНИЧЕСКИЕ ХАРАКТЕРИСТИКИ

3.1 ТЕХНИЧЕСКИЕ ХАРАКТЕРИСТИКИ

Таблица №2

Наименование параметра		Значение		
		AM-120/1700	AM-130/1800	AM-140/2000
Модель		AM-120/1700	AM-130/1800	AM-140/2000
Максимальный расход воды	л/мин	6.6	7	7
Номинальное давление на выходе	Бар/МПа	90/9	100/10	100/10
Максимальное давление на выходе	Бар/МПа	120/12	130/13	140/14
Номинальное напряжение	В	220		
Частота тока,	Гц	50		

Наименование параметра		Значение		
		Номинальная потребляемая мощность	Вт	1700
Максимальная температура воды на входе	°С	40	40	60
Максимальное давление на входе	Бар/МПа	7/0,7		
Изоляция двигателя	-	Класс F		
Защита двигателя	-	IPX5		
Класс безопасности мойки (по ГОСТ Р МЭК 60335-1)	-	II		
Длина шланга высокого давления	м	6		8
Уровень звукового давления (LpA)	дБ(A)	87		82
Уровень звуковой мощности (LwA)	дБ(A)	96		
Коэффициент неопределенности (K)	дБ	3		
Полное среднеквадратичное значение скорректированного виброускорения(a _w)	м/сек ²	2,5		
Коэффициент неопределенности (K)	м/сек ²	1,5		
Защита от перегрузки		есть		
Защита от перегрева		есть		
Масса нетто	кг	7.6		7.8
Назначенный срок службы	лет	3		
Назначенный срок хранения*	лет	5		

*Назначенный срок хранения (срок с даты изготовления до продажи изделия пользователю).

3.2 КОМПЛЕКТНОСТЬ (Рис. 1, 3, 2, 4)

Таблица №3

Наименование	Количество
Мойка	1 шт.
Рукоятка транспортировочная	1 шт.
Шланг высокого давления	1 шт.
Пистолет	1 шт.
Распылительная штанга	1 шт.
Регулируемая насадка	1 шт.
Турбо насадка	1 шт.
Входной патрубок с фильтром грубой очистки	1 шт.
Инструмент специальный для чистки насадки	1 шт.
Руководство по эксплуатации с инструкцией по безопасности	1 шт.
Гарантийный талон	1 шт.

4

УСТРОЙСТВО И ПРИНЦИП РАБОТЫ

4.1 ОБЩИЙ ВИД МОЙКИ ПРЕДСТАВЛЕН НА (Рис.1)

- 1 - Рукоятка транспортировочная
- 2 - Держатель пистолета
- 3 - Выключатель
- 4 - Выпускное отверстие
- 5 - Транспортировочные колеса
- 6 - Входной патрубок

7 - Шнур питания

8 - Пистолет

Для аппарата АМ-140/2000 (рис. 3)

1 - Рукоятка транспортировочная

2 - Держатель пистолета 1

3 - Держатель пистолета 2

4 - Входной патрубок

5 - Транспортировочные колеса

6 - Шнур питания

7 - Выключатель

8 - Бак для моющего средства

9 - Выпускное отверстие

5

ПЕРЕД НАЧАЛОМ РАБОТЫ

Внимательно проверьте мойку, чтобы убедиться в отсутствии поломок или повреждений во время транспортировки.

Не выбрасывайте упаковочный материал до тех пор, пока вы внимательно не проверите и не опробуете мойку в работе.

Если отсутствуют или повреждены некоторые детали, обратитесь за помощью в сервисную службу компании.

Новая мойка поставляется в частично собранном виде, как описано ниже.

ВНИМАНИЕ: Если какие-либо детали повреждены или отсутствуют, запрещается пользоваться данной мойкой до тех пор, пока данные компоненты не будут заменены.

Использование этой мойки с поврежденными или отсутствующими компонентами может привести к серьезным травмам.

ВНИМАНИЕ: Не пытайтесь переделать эту мойку или изготовить аксессуары, не рекомендованные для использования с этой мойкой.

Любые подобные переделки или изменения рассматриваются как неправильная эксплуатация и могут привести к возникновению опасной ситуации с возможным получением тяжелых травм.

ВНИМАНИЕ: Запрещается подключать мойку к источнику питания до окончания сборки.

Несоблюдение этого требования может привести к случайному запуску и возможным тяжелым травмам.

5.1 МОНТАЖ

Сборка держателя пистолета (Рис. 7).

Вставьте держатель пистолета в паз до защелкивания его креплений.

Сборка держателя пистолета 2 (Для аппарата АМ-140/2000) (Рис. 5).

Вставьте держатель пистолета в паз до защелкивания его креплений.

Сборка верхней рукоятки (Рис. 8)

Вставьте рукоятку в пазы, пока она не зафиксируется на своем месте.

Вверните винты в отверстия и затяните их при помощи крестообразной отвертки (не входит в комплект поставки).

Монтаж входного патрубка (Рис. 9)

Подсоедините входной патрубок к мойке, и вращайте его по часовой стрелке, пока он не будет плотно затянут. Входной патрубок снабжен фильтром грубой очистки воды.

Сборка штанги для пистолета мойки(Рис. 12)

Плотно вставьте охватываемый конец байонетного разъема (1) штанги в охватывающий конец (3). Затем прижмите штангу к пистолету и поворачивайте по часовой стрелке (2) до фиксации, чтобы обеспечить герметичность соединения.

5.2 ПОДКЛЮЧЕНИЕ К СЕТИ.



ВНИМАНИЕ! Мойку следует подключать только к однофазной сети переменного тока, напряжение которой соответствует напряжению, указанному на маркировочной табличке. Данную мойку можно подключать к розеткам, не имеющим защитного заземления, поскольку он имеет класс защиты II в соответствии со стандартом ГОСТ Р МЭК 60335-1.

Удлинительные шнуры (рис. 21)

Поперечное сечение любого используемого удлинителя должно быть пропорционально его длине, т.е., чем длиннее кабель, тем больше должно быть поперечное сечение; должны использоваться кабели с уровнем защиты IPX5.

Используйте таблицу для определения минимального размера провода, необходимого для удлинителя.

Удлинитель длиной до 25 м	Удлинитель длиной до 50 м
сечение 3x1,5 мм ²	сечение 3x2,5 мм ²

ПРЕДУПРЕЖДЕНИЕ: Удлинительные шнуры, не отвечающие указанным выше требованиям, могут быть опасными. Если используется удлинительный шнур, то он должен быть пригодным для наружных работ, а его разъем должен быть сухим и расположенным над поверхностью земли. Для этого рекомендуется использовать шнур на катушке, на которой разъем находится над поверхностью земли не менее чем на 60 мм.

ВНИМАНИЕ: Всегда отключайте мойку от сети электропитания, когда оставляете ее без присмотра.

5.3 ПОДКЛЮЧЕНИЕ ШЛАНГА ВЫСОКОГО ДАВЛЕНИЯ (Рис. 10)

Подсоедините один конец шланга к разъему выхода воды, а другой конец подсоедините к пистолету.

5.4 ПОДКЛЮЧЕНИЕ К ВОДОПРОВОДУ (Рис. 17)



ВНИМАНИЕ! Ни в коем случае не подсоединяйте аппарат к хозяйственно-питьевой водопроводной сети без обратного клапана. Вода, прошедшая через аппарат не считается питьевой.

Разрешается подключать только чистую или фильтрованную воду. Эксплуатируйте мойку только при наличии дополнительного фильтра грубой очистки воды перед входом в мойку.

Используйте шланг подачи воды из прочного материала (в комплект поставки не входит) внутренний диаметр которого состоят: минимум ½ дюйма или 13 мм; длина не более 7,5 м. Для быстроразъемного соединения шланга подачи воды с патрубком, рекомендуется использовать быстрозажимную муфту (не входит в комплект поставки).

Перед подсоединением шланга к мойке:

- Пропустите воду через шланг, чтобы очистить его от мусора.
- Проверьте фильтр входного патрубка. Если фильтр поврежден, запрещается использовать мойку с поврежденным фильтром. Если фильтр загрязнен, его необходимо прочистить, прежде чем подключать шланг к мойке.

ПРИМЕЧАНИЕ: Должно быть, минимум 3 метра свободного шланга между входным патрубком мойки и водопроводным краном.

При полностью закрытом кране присоединить конец шланга к муфте на входном патрубке мойки.

5.5 Подключение к безнапорному источнику воды (Рис.22)



Внимание! Емкость и вода в ней должны быть очищенными. Обязательна установка фильтра грубой очистки воды перед входом в аппарат.

- Используйте жесткий, максимально короткий шланг подачи воды (не более 2-х м);
- Перед началом работы:
 - Осоедините шланг высокого давления пистолета от выходного разъема (Рис.10)
 - Опустите шланг для подачи воды в емкость с водой и заполните шланг водой.
- Подсоедините конец шланг подачи воды к аппарату (Рис.17)
- Переведите выключатель питания 3(Рис.1), 7(Рис.3) в положение «включено» («ON»);
- Дождитесь установления устойчивой работы;
- Переведите выключатель питания 3(Рис.1), 7(Рис.3) в положение «выключено» («OFF»);
- Подсоедините шланг высокого давления к выходному разъему.



Внимание! Следите за остатком воды в емкости, работа без воды не допускается.
Внимание! Следите за тем, чтобы уровень заборного патрубка был выше входного разъема аппарата.

ПРЕДУПРЕЖДЕНИЕ. В данном режиме работы возможно падение рабочего давления ниже нормы и сокращения срока службы аппарата

6

ЭКСПЛУАТАЦИЯ



ВНИМАНИЕ, ОПАСНОСТЬ!

Мойка должна устанавливаться на прочную и устойчивую поверхность. Выходящая струя из высоконапорной насадки создает отдачу. Поэтому крепко держите пистолет и распылительную насадку двумя руками.

6.1 ВКЛЮЧЕНИЕ (Рис.18)



ВНИМАНИЕ, ОПАСНОСТЬ! Перед включением мойки убедитесь, что она правильно подключена к водопроводной сети. Работа «всухую» может повредить мойку. Во время работы не закрывайте вентиляционные отверстия.



ВНИМАНИЕ! Данные мойки оснащены TSS устройством - обеспечивающим автоматический контроль давления. Мойка автоматически отключает двигатель при отпускании спускового курка на пистолете.

Перекрывая подачу с пистолета, динамическое давление автоматически выключает электрический двигатель, открывая пистолет (нажатием на клавишу), падение давления контролируется системой TSS автоматически запускает двигатель и мойка выходит на рабочее давление с небольшой задержкой.

Для исправной работы мойки, закрытие и открытие пистолета не должно выполняться с интервалом менее 4-5 секунд.

- Включите подачу воды, затем нажмите на спусковой курок, чтобы сбросить давление воздуха. После того, как поток воды станет непрерывным, отпустите спусковой курок.

- Убедившись, что переключатель находится в положении ВЫКЛ. (0), подсоедините мойку к источнику питания.

- Переведите переключатель (3) в положение ВКЛ. (1), для запуска мотора.

6.2 ИСПОЛЬЗОВАНИЕ ПИСТОЛЕТА (Рис. 11)

Постоянно держите пистолет обеими руками, чтобы обеспечить более надежный контроль и безопасность.

Нажмите спусковой курок и удерживайте его, чтобы начать эксплуатацию мойки.

Отпустите спусковой курок, чтобы остановить подачу потока воды через насадку.

Чтобы включить блокировку:

Задвиньте защелку в паз до щелчка.

Чтобы отключить блокировку:

Передвиньте защелку в ее исходное положение.

6.3 ИСПОЛЬЗОВАНИЕ НАСАДКИ (Рис. 20)

ВНИМАНИЕ: никогда не производите смену насадок, не включив предварительно блокировку пистолета, и **никогда** не направляйте штангу в лицо себе или другим людям.

Чтобы подсоединить насадку к штанге:

Выключите мойку и отключите подачу воды. Нажмите на спусковой курок, чтобы сбросить давление воды.

Включите блокировку пистолета, задвинув кнопку блокировки в паз до щелчка.

Нажмите кнопку на штанге и вставьте насадку в нее, выровняв штифт на насадке по квадратному отверстию.

Поверните насадку, чтобы отрегулировать форму струи (Рис. 15.)

Чтобы отсоединить насадку от штанги по завершении мойки:

Выключите мойку, отключите ее от источника питания, и перекройте подачу воды. Нажмите на спусковой курок, чтобы сбросить давление воды.

Отключите блокировку на рукоятке пистолета, нажимая на кнопку блокировки до тех пор, пока она не станет в паз.

Нажмите кнопку и снимите насадку. Положите насадку на хранение в соответствующее место.

6.4 ДОБАВЛЕНИЕ МОЮЩЕГО СРЕДСТВА В МОЙКУ (Рис. 13;14).

ПРЕДУПРЕЖДЕНИЕ: Данная машина была сконструирована для использования с чистящим средством, поставляемым или рекомендованным изготовителем. Использование прочих чистящих средств или химикатов может отрицательно повлиять на безопасность машины.

Подготовьте моющий раствор, как указано на бутылке с раствором.

ПРИМЕЧАНИЕ: При необходимости используйте воронку, чтобы предотвратить разливание моющего средства за пределы резервуара. Если моющее средство разлилось в процессе наполнения, перед использованием необходимо убедиться, что устройство чистое и сухое.

Для добавления моющего средства:

- Залить моющее средство в резервуар (не входит в комплект поставки).

- Прикрепите резервуар для моющего средства к пистолету.

- Запустите мойку и распыляйте моющее средство на сухую поверхность, совершая однообразные,

длинные, перекрывающие друг друга движения pistolетом. Чтобы предотвратить образование полос, не допускайте высыхания моющего средства на поверхности.

Для аппарата AM-140/2000.(Рис. 6)

Добавление моющего средства:

- Установите мойку в вертикальном положении на ровной поверхности.
- Снимите крышку резервуара для моющего средства.
- Залейте моющее средство в резервуар.
- Поставьте крышку на место.

Моющее средство наносится при низком давлении в большом количестве для максимальной эффективности.

Для создания низкого давления передвиньте корпус насадки, как показано на (рис. 16).

6.5 РЕКОМЕНДАЦИИ ПО ПРАВИЛЬНОЙ МОЙКЕ

- Сбейте отложения грязи струей воды без моющей жидкости.
- Оставшимся отложениям дайте размокнуть.
- Экономично нанесите моющий раствор на загрязненную поверхность.
- Дайте моющему раствору растворить отложения, выдержав 1-2 минуты.*
- Смойте поверхность струей под высоким давлением с расстояния не менее 30 см. (При сильных отложениях начиная снизу). Избегайте попадания стекающей воды на вымытые поверхности.
- После выполнения операции мойки, по необходимости протрите поверхности от капель, специальной ветошью.

ПОМНИТЕ:

- Высокое давление не всегда является наилучшим решением для качественной очистки поверхности, так как возможно повреждение поверхности.
- Хорошее моющее действие зависит в равной степени от правильного применения моющей жидкости, при использовании моющих концентратов используйте рекомендации к использованию моющих средств.
- Моющие жидкости являются агрессивными веществами, избегайте попадания на кожу.

***При сильных отложениях необходимо механическое воздействие (влажной губкой или моющей щеткой).**

7

ШУМ И ВИБРАЦИЯ

7.1 Шумовые и вибрационные характеристики приведены в таблице «технические характеристики».

Указанный в настоящем руководстве по эксплуатации уровень шума и вибрации измерен по методике измерения, прописанной в стандарте, и может быть использован для сравнения. Однако если мойка будет использована для выполнения других работ с применением рабочих инструментов, не предусмотренных изготовителем, или техническое обслуживание не будет отвечать предписаниям, то уровень вибрации может быть иным.

8

ОБСЛУЖИВАНИЕ МОЙКИ

8.1 ОБЩЕЕ ТЕХНИЧЕСКОЕ ОБСЛУЖИВАНИЕ

- Перед началом работ по обслуживанию и настройке мойки отсоедините штепсельную вилку сетевого кабеля от штепсельной розетки.
- Для обеспечения качественной и безопасной работы следует постоянно содержать мойку и вентиляционные отверстия в чистоте.
- В случае любого повреждения сетевого кабеля немедленно выключить мойку, аккуратно, не касаясь мест повреждения, отключите ее от электрической сети. Замена сетевого кабеля производится только персоналом уполномоченных мастерских.

8.2 ЧИСТКА НАСАДКИ (Рис.14)

- Снимите насадку с распылительной штанги. Очистите отверстие насадки при помощи инструмента для чистки насадки.

8.3 ЧИСТКА ФИЛЬТРА

- Перед каждым использованием проверяйте фильтр грубой очистки. Он вмонтирован в входной патрубок. При необходимости произведите чистку.

8.4 ПОСЛЕ ЭКСПЛУАТАЦИИ

- С помощью мягкой щетки и влажной тряпки очистите снаружи мойку. Не разрешается применять растворители и полирующие средства. Удалить все загрязнения, особенно из вентиляционных отверстий двигателя.

8.5 ВОЗМОЖНЫЕ НЕИСПРАВНОСТИ

Проблема	Возможная причина	Рекомендации по устранению
Двигатель не включается	Отсутствие напряжения	Проверьте наличие напряжения в сети и убедитесь, что вилка правильно подключена
	Поврежден кабель-удлинитель	Попробуйте без кабель-удлинителя
	Сработала защита двигателя	Дайте остыть двигателю в течении 15 минут.
	Проблемы с устройством TSS	Обратитесь в официальный сервисный центр техобслуживания
	Длительный простой мойки	Обратитесь в официальный сервисный центр техобслуживания
Двигатель гудит, но ничего не происходит	Понижение напряжения, вызванное удлинителем	Проверьте пригодность кабель-удлинителя.
	Проблемы с устройством TSS	Обратитесь в официальный сервисный центр техобслуживания
Двигатель гудит, но не запускается	Недостаточное напряжение в сети	Убедитесь в том, что напряжение соответствует данным на заводской табличке
Двигатель останавливается	Пониженное напряжение сети	Убедитесь в том, что напряжение соответствует данным на заводской табличке
	Сработала защита двигателя	Дайте остыть двигателю в течении 15 минут.
Насос не достигает установленного давления	Износ насадки	Заменить насадку
	Загрязнение фильтра воды	Очистить фильтр
	Недостаточное питание водой	Полностью открыть кран
	Всасывание воздуха	Проверить соединения на герметичность
	Воздух в насосе	Выключить мойку и включить пистолет до получения непрерывной струи. Вновь включить мойку.
	Срабатывание термостатического клапана	Дождитесь восстановления необходимой температуры воды
Двигатель работает, но напора нет	Забита насадка	Прочистить насадку
Пульсирующее давление	Воздух в шланге или насосе	Включите мойку с открытым пистолетом, открытым водопроводным краном и форсункой, настроенной на низкое давление, пока не будет достигнуто равномерного рабочего давления.
	Недостаточное водоснабжение	Проверьте соответствие подачи воды с техническими характеристиками. Минимальный допустимый диаметр шланга подачи воды 1/2" или Ø13мм.
	Забит фильтр	Очистить фильтр
	Сдавлен или перегнут шланг подачи воды	Проложить шланг подачи воды прямо
Двигатель работает, но напор ограничен или рабочий напор отсутствует	Не подключен водопровод	Подсоедините подачу воды
	Забит фильтр	Очистите фильтр
	Забита насадка	Прочистить насадку

Мойка включается самостоятельно	Негерметичность насоса или пистолета	Обратитесь в официальный сервисный центр техобслуживания
	Проблемы с устройством TSS	Обратитесь в официальный сервисный центр техобслуживания
Не происходит смешивания воды и мыльного раствора	Возможно моющий раствор слишком густой	Разбавьте моющий раствор
	Насадка с регулируемым сечением не переключена в режим низкого давления	Переключите насадку в режим низкого давления



ВНИМАНИЕ! При ремонте мойки должны использоваться только оригинальные запасные части и аксессуары фирмы АО «ИНТЕРСКОЛ». Замена неисправных деталей, за исключением тех, которые описываются в этой инструкции, должна производиться только в центрах технического обслуживания АО «ИНТЕРСКОЛ». Там ответят на все Ваши вопросы по ремонту и обслуживанию Вашего продукта, а также по запчастям по телефону горячей линии. Вы также можете узнать их по телефону горячей линии. Коллектив консультантов охотно поможет Вам в вопросах покупки, применения и настройки продуктов и принадлежностей.



ВНИМАНИЕ! В мойках используется шнур питания с креплением типа Y: его замену, если потребуется, в целях безопасности должен осуществить изготовитель или персонал уполномоченных ремонтных мастерских.

9

ХРАНЕНИЕ

9.1 Во время назначенного срока службы, храните машину в сухом отапливаемом помещении. Рекомендуемая температура хранения от 0 °С до плюс 40 °С. Храните машину в фирменной упаковке. Перед помещением машины на хранение необходимо всегда сливать воду из пистолета, шланга и насоса.

Во время транспортировки недопустимо прямое воздействие осадков, прямых солнечных лучей, нагрева и ударов. Транспортировка должна осуществляться только в фирменной упаковке при температуре окружающей среды от минус 20 °С до плюс 40 °С.

10

АКСЕССУАРЫ

10.1 Аксессуары можно заказать по каталогу, указав их порядковый номер. Каталог продукции можно найти на официальном сайте компании.

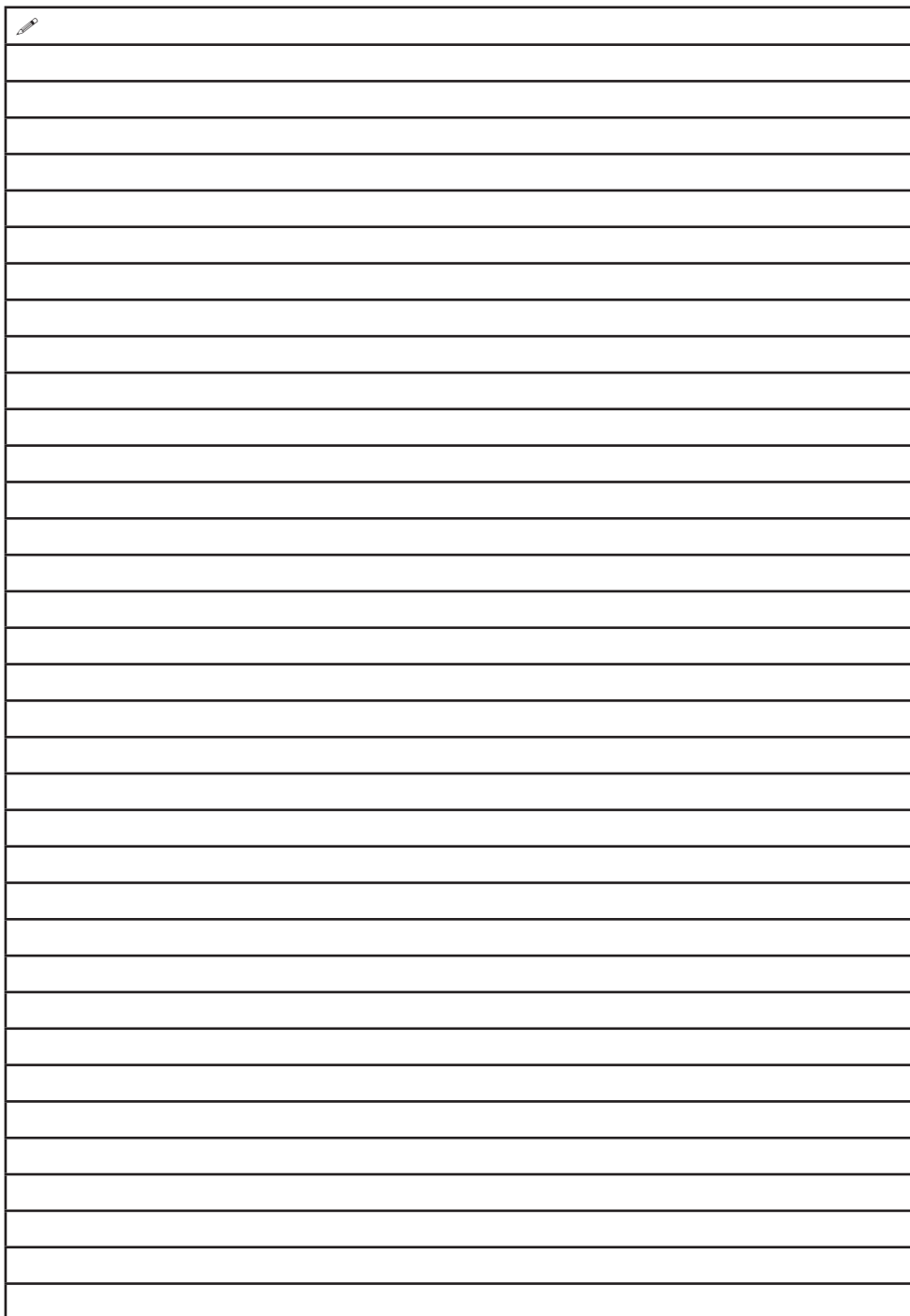
11

УТИЛИЗАЦИЯ

11.1 Мойка высокого давления, отслужившая свой срок и не подлежащая восстановлению, должна утилизироваться согласно нормам, действующим в стране эксплуатации.

В других обстоятельствах:

- Не выбрасывайте мойку вместе с бытовым мусором;
- Рекомендуется обращаться в специализированные пункты вторичной переработки сырья.



A large rectangular area with horizontal lines, resembling a writing template or a list. A small pencil icon is located in the top-left corner of this area.

АО "ИНТЕРСКОЛ"

Россия, 141400, Московская обл.

г. Химки, ул. Ленинградская, д. 29

тел. (495) 665-76-31

Тел. горячей линии

8-800-333-03-30

www.interskol.ru

Арт: 503.01.03.00.00

В:15062017

ОФИЦИАЛЬНЫЙ ДИЛЕР В УКРАИНЕ:

storgom.ua

ГРАФИК РАБОТЫ:

Пн. – Пт.: с 8:30 по 18:30

Сб.: с 09:00 по 16:00

Вс.: с 10:00 по 16:00

КОНТАКТЫ:

+38 (044) 360-46-77

+38 (066) 77-395-77

+38 (097) 77-236-77

+38 (093) 360-46-77

Детальное описание товара:

<https://storgom.ua/product/moika-vysokogo-davleniia-interskol-am-120-1700.html>

Другие товары: <https://storgom.ua/minimoiki.html>