

# ИНТЕРСКОЛ



**Машины ручные электрические  
сверильные аккумуляторные**

**ДА-12ЭР-01  
ДА-12ЭР-02  
ДА-14,4ЭР  
ДА-18ЭР**



**РУКОВОДСТВО ПО ЭКСПЛУАТАЦИИ  
И ИНСТРУКЦИЯ ПО БЕЗОПАСНОСТИ**

### **Уважаемый потребитель!**

При покупке машины ручной электрической (электроинструмента):

- требуйте проверки её исправности путем пробного включения, а также комплектности согласно сведениям соответствующего раздела настоящего руководства по эксплуатации;
- убедитесь, что гарантийный талон оформлен должным образом, содержит дату продажи, штамп магазина и подпись продавца.



Перед началом работы электрической машиной изучите Инструкцию по безопасности и Руководство по эксплуатации и неукоснительно соблюдайте содержащиеся в них правила техники безопасности при работе.

Бережно относитесь к Руководству и Инструкции и храните их в доступном месте в течение всего срока службы машины.



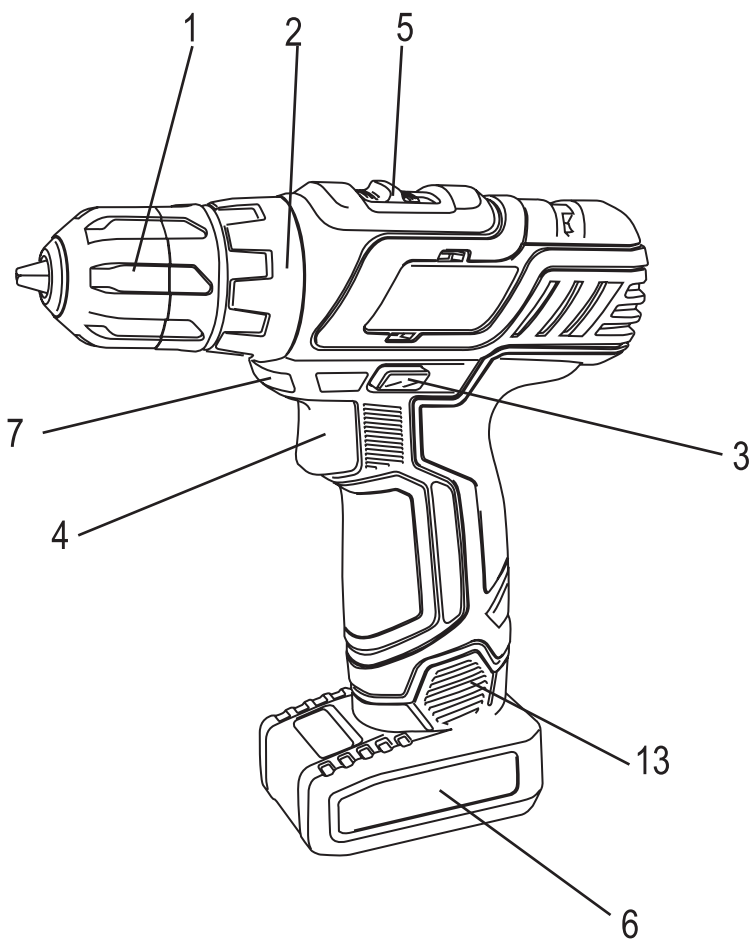
**Помните: электроинструмент является источником повышенной опасности!**

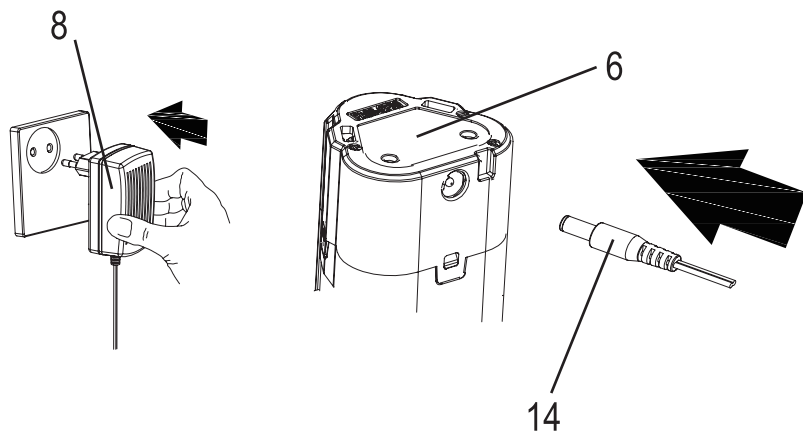
### **ГАРАНТИЙНЫЕ ОБЯЗАТЕЛЬСТВА ПРОИЗВОДИТЕЛЯ**

Производитель гарантирует работоспособность машины в соответствии с требованиями технических условий изготовителя.

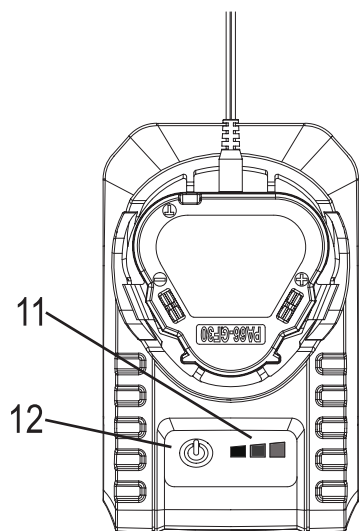
Гарантийный срок эксплуатации машины составляет 2 года со дня продажи её потребителю. В случае выхода машины из строя в течение гарантийного срока по вине изготовителя владелец имеет право на её бесплатный ремонт при предъявлении оформленного соответствующим образом гарантийного талона.

Условия и правила гарантийного ремонта изложены в гарантийном талоне на машину. Ремонт осуществляется в уполномоченных ремонтных мастерских, список которых приведён в гарантийном талоне.

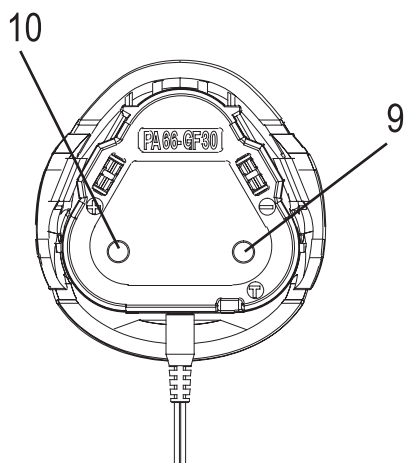




2



Для моделей  
ДА-14,4ЭР и ДА-18ЭР



Для моделей  
ДА-12ЭР-01 и ДА-12ЭР-02

3

**СОДЕРЖАНИЕ**

	<b>ИНСТРУКЦИЯ ПО БЕЗОПАСНОСТИ</b>	<b>6</b>
1	ОБЩИЕ УКАЗАНИЯ МЕР БЕЗОПАСНОСТИ	6
2	УКАЗАНИЯ МЕР БЕЗОПАСНОСТИ ДЛЯ АККУМУЛЯТОРНЫХ МАШИН И ШУРУПОВЕРТОВ	8
	<b>СВЕДЕНИЯ О СЕРТИФИКАТЕ СООТВЕТСТВИЯ</b>	<b>10</b>
	<b>РУКОВОДСТВО ПО ЭКСПЛУАТАЦИИ</b>	<b>11</b>
1	ОБЩИЕ СВЕДЕНИЯ	11
2	УСЛОВНЫЕ ОБОЗНАЧЕНИЯ	11
3	ТЕХНИЧЕСКИЕ ХАРАКТЕРИСТИКИ	12
4	КОМПЛЕКТНОСТЬ	13
5	УСТРОЙСТВО И ПРИНЦИП РАБОТЫ	13
6	ПОДГОТОВКА К РАБОТЕ И ПОРЯДОК ВЫПОЛНЕНИЯ РАБОТЫ	16
7	ШУМ И ВИБРАЦИЯ	17
8	ОБСЛУЖИВАНИЕ МАШИНЫ	17
9	ХРАНЕНИЕ	18
10	АКСЕССУАРЫ	18
11	УТИЛИЗАЦИЯ	18

## ИНСТРУКЦИЯ ПО БЕЗОПАСНОСТИ

1

### ОБЩИЕ УКАЗАНИЯ МЕР БЕЗОПАСНОСТИ ЭЛЕКТРИЧЕСКИХ МАШИН



**ВНИМАНИЕ!** Прочтите все предупреждения и указания мер безопасности и все инструкции. Невыполнение предупреждений и инструкций может привести к поражению электрическим током, пожару и (или) серьезным повреждениям.

Сохраните все предупреждения и инструкции для того, чтобы можно было обращаться к ним в дальнейшем.

Термин “электрическая машина” используется для обозначения Вашей машины с электрическим приводом, работающим от сети (снабженного шнуром) или машины с электрическим приводом, работающим от аккумуляторных батарей.

#### 1) Безопасность рабочего места

**а) Содержите рабочее место в чистоте и обеспечьте его хорошее освещение.** Если рабочее место загромождено или плохо освещено, это может привести к несчастным случаям.

**б) Не следует эксплуатировать электрические машины в взрывоопасной среде** (например, в присутствии воспламеняющихся жидкостей, газов или пыли). Машины с электрическим приводом являются источником искр, которые могут привести к возгоранию пыли или паров.

**с) Не подпускайте детей и посторонних лиц к электрической машине в процессе её работы.** Отвлечение внимания может привести Вас к потере контроля над машиной.

#### 2) Электрическая безопасность

**а) Штепсельные вилки электрических машин (зарядных устройств) должны подходить под розетки.** Никогда не изменяйте конструкцию штепсельной вилки каким-либо образом. Не используйте каких-либо переходников для машин с заземляющим проводом. Использование оригинальных вилок и соответствующих розеток уменьшит риск поражения электрическим током;

**б) Не допускайте контакта тела с заземленными поверхностями, такими, как трубы, радиаторы, плиты и холодильники.** Существует повышенный риск поражения электрическим током, если Ваше тело заземлено.

**с) Не подвергайте электрические машины воздействию дождя и не держите их во влажных условиях.** Вода, попадая в электрическую машину, увеличивает риск поражения электрическим током.

**д) Обращайтесь аккуратно со шнуром. Никогда не используйте шнур для переноса, перетаскивания электрической машины (зарядного устройства) и вытаскивания вилки из розетки.** Исключите воздействие на электрический шнур тепла, масла, острых кромок или движущихся частей. Поврежденные или скрученные шнуры увеличивают риск поражения электрическим током;

**е) При эксплуатации электрической машины (зарядного устройства) на открытом воздухе пользуйтесь удлинителем, пригодным для использования на открытом воздухе.** Применение шнура, предназначенного для использования на открытом воздухе, уменьшает риск поражения электрическим током;

**ф) Если нельзя избежать эксплуатации электрической машины (зарядного устройства) во влажных условиях, используйте источник питания, снабженный устройством защитного отключения (УЗО).** Использование УЗО уменьшает риск поражения электрическим током.

#### 3) Личная безопасность

**а) Будьте бдительны, следите за своими действиями и руководствуйтесь здравым смыслом при эксплуатации электрических машин.** Не пользуйтесь электрическими машинами, если Вы устали, находитесь под действием наркотических средств, алкоголя или лекарственных препаратов. Кратковременная потеря концентрации внимания при эксплуатации электрических машин может привести к серьезным повреждениям.

**б) Пользуйтесь индивидуальными защитными средствами. Всегда надевайте средства для защиты глаз.** Защитные средства – такие, как маски, предохраняющие от пыли, перчатки, обувь, предохраняющая от скольжения, каска или средства защиты ушей, используемые в соответствующих условиях – уменьшат опасность получения повреждений.

**с) Не допускайте случайного включения машин. Обеспечьте, чтобы выключатель находился в положении «Отключено» перед подсоединением к сети и (или) к аккумуляторной батарее и при подеме и переноске электрической машины.** Если при переноске электрической машины палец находится на выключателе или происходит подключение к сети (подсоединение к аккумуляторной батарее) электрической машины, у которой выключатель находится в положении «Включено», это может привести к несчастному случаю;

**д) Перед включением электрической машины удалите все регулировочные или гаечные ключи.** Ключ, оставленный во вращающейся части электрической машины, может привести к травмированию оператора;

**е) При работе не пытайтесь дотянуться до чего-либо, всегда сохраняйте устойчивое положение.** Это позволит обеспечить лучший контроль над машиной в экстремальных ситуациях.

**ф) Одевайтесь надлежащим образом. Не носите свободной одежды или ювелирных изделий. Не приближайте свои волосы, одежду и перчатки к движущимся частям машины.** Свободная одежда, ювелирные изделия и длинные волосы могут попасть в движущиеся части.

**г) Если предусмотрены средства для подсоединения к оборудованию для отсоса и сбора пыли, обеспечьте их надлежащее присоединение и эксплуатацию.** Сбор пыли может уменьшить опасности, связанные с пылью.

#### **4) Эксплуатация и уход за электрической машиной**

**а) Не перегружайте электрическую машину. Используйте электрическую машину соответствующего назначения для выполнения необходимой вам работы.** Лучше и безопаснее выполнять электрической машиной ту работу, на которую она рассчитана;

**б) Не используйте электрическую машину, если ее выключатель неисправен (не включает или не выключает).** Любая электрическая машина, которая не может управляться с помощью выключателя, представляет опасность и подлежит ремонту;

**с) Отсоедините вилку от источника питания и (или) аккумуляторную батарею от электрической машины перед выполнением каких-либо регулировок, заменой принадлежностей или помещением ее на хранение.** Подобные превентивные меры безопасности уменьшают риск случайного включения электрической машины;

**д) Храните неработающую электрическую машину в месте, недоступном для детей, и не разрешайте лицам, не знакомым с электрической машиной или настоящей инструкцией, пользоваться электрической машиной.** Электрические машины представляют опасность в руках неквалифицированных пользователей;

**е) обеспечьте техническое обслуживание электрических машин. Проверьте электрическую машину на предмет правильности соединения и закрепления движущихся частей, поломки деталей и иных несоответствий, которые могут повлиять на работу. В случае неисправности отремонтируйте электрическую машину перед использованием.** Часто несчастные случаи происходят из-за плохого обслуживания электрической машины;

**ф) храните режущие инструменты в заточенном и чистом состоянии.** Режущие инструменты с острыми кромками, обслуживаемые надлежащим образом, режут заклинивают, ими легче управлять;

**г) используйте электрические машины, приспособления, инструмент и пр. в соответствии с настоящей инструкцией с учетом условий и характера выполняемой работы.** Использование электрической машины для выполнения операций, на которые она не рассчитана, может создать опасную ситуацию.

#### **5) Эксплуатация и уход за аккумуляторной машиной**

**а) Перезарядку следует осуществлять, используя зарядное устройство, указанное**

изготовителем. Зарядное устройство, которое годится для одного типа аккумуляторной батареи, может вызвать пожар при использовании другого типа батареи;

**b) Питание машин следует осуществлять только от аккумуляторных батарей, имеющих специальное обозначение.** Использование любых других батарей может привести к повреждениям и пожару;

**c) Если аккумуляторная батарея не используется, ее следует хранить отдельно от других металлических предметов, таких, как скрепки для бумаг, монеты, ключи, гвозди, винты и т.п., которые могут закоротить контактные выводы.** Короткое замыкание контактных выводов может вызвать ожоги или пожар;

**d) В случае неправильной эксплуатации жидкий электролит может вытечь из аккумуляторной батареи; избегайте контакта с электролитом. При случайном контакте с электролитом смойте его водой. Если электролит попадет в глаза, кроме промывки глаз водой обратитесь за медицинской помощью.** Течь электролита из аккумуляторной батареи может вызвать раздражение или ожоги.

**ДОПОЛНИТЕЛЬНО:**

**e) Машина имеет автономный источник питания (аккумуляторную батарею) и всегда готова к работе.** Избегайте случайных нажатий на клавишу выключателя — это может привести к травмам и иным повреждениям.

**f) Не вскрывайте аккумуляторную батарею, при этом возникает опасность короткого замыкания, что может привести к возникновению пожара или взрыва.**

**h) Защищайте аккумуляторную батарею от воздействия высоких температур, сильного солнца и огня.** Может возникнуть опасность взрыва.

**i) При повреждении и неправильной эксплуатации аккумуляторной батареи может выделиться газ.** Обеспечьте приток свежего воздуха. Газы могут вызвать раздражение дыхательных путей, при возникновении жалоб обратитесь к врачу.

**б) Обслуживание**

**a) Обслуживание вашей машины должно быть поручено квалифицированному ремонтнику, использующему только идентичные сменные детали.** Это позволит сохранить безопасность вашей машины.

**2**

**УКАЗАНИЯ МЕР БЕЗОПАСНОСТИ ДЛЯ АККУМУЛЯТОРНЫХ МАШИН И ШУРУПОВЕРТОВ**

**a) При выполнении работ, при которых рабочий инструмент может задеть скрытую электропроводку, держите электрическую машину за изолированные ручки.** Контакт с находящейся под напряжением проводкой может привести к поражению электрическим током.

**b) Применяйте соответствующие металлоискатели для нахождения скрытых систем снабжения или обращайтесь за справкой в местное предприятие коммунального обслуживания.** Контакт с электропроводкой может привести к пожару и поражению электротоком. Повреждение газопровода может привести к взрыву. Повреждение водопровода ведет к нанесению материального ущерба.

**c) При заклинивании рабочего инструмента немедленно выключить электрическую машину.** Рабочий инструмент заедает:

- при перегрузке электрической машины или
- при перекашивании обрабатываемой детали.

**d) Держите крепко электрическую машину в руках.** При заворачивании/отворачивании винтов/шурупов могут кратковременно возникать высокие реактивные моменты.

**e) Крепление заготовки.** Заготовка, установленная в зажимное приспособление или в тиски, удерживается более надежно, чем в Вашей руке.

**f) Только после полной остановки электрической машины ее можно выпускать из рук.** Рабочий инструмент может закусить, и это может привести к потере контроля над машиной.

**g) Предотвращайте непреднамеренное включение.** Ношение электрической машины с



пальцем на клавише выключателя может привести к несчастному случаю.

**ПОМНИТЕ:** машина имеет автономный источник питания и поэтому всегда готова к работе. Избегайте случайных нажатий на клавишу выключателя – это может привести к травмам и иным повреждениям.

**h) Не вскрывайте аккумулятор.** При этом возникает опасность короткого замыкания.

**i) Защищайте аккумулятор от воздействия высоких температур, сильного солнца и огня.** Может возникнуть опасность взрыва.

**j) При повреждении и ненадлежащем использовании аккумулятора может выделиться газ.** Обеспечьте приток свежего воздуха и при возникновении жалоб обратитесь к врачу. Газы могут вызвать раздражение дыхательных путей.

**k) При неправильном использовании из аккумулятора может потечь жидкость. Избегайте соприкосновения с ней. При случайном контакте промойте водой с мылом места контакта. Если эта жидкость попадет в глаза, то дополнительно обратитесь за помощью к врачу.** Вытекающая аккумуляторная жидкость может привести к раздражению кожи или к ожогам.

**l) Заряжайте аккумуляторы только в зарядных устройствах, рекомендуемых изготовителем.** Зарядное устройство, предусмотренное для определенного вида аккумуляторов, может привести к пожарной опасности при использовании его с другими аккумуляторами.

**m) Применяйте в машинах только предусмотренные для этого аккумуляторы.** Использование других аккумуляторов может привести к травмам и пожарной опасности.

**n) Перевозите машину в фирменной упаковке. Перед упаковкой снимите рабочий инструмент/**

## СВЕДЕНИЯ О СЕРТИФИКАТЕ СООТВЕТСТВИЯ

Машины ручные электрические сверлильные аккумуляторные, выпускаемые АО «ИНТЕРСКОЛ», соответствуют техническим регламентам Таможенного союза ТР ТС 010/2011 «О безопасности машин и оборудования», ТР ТС 004/2011 «О безопасности низковольтного оборудования», ТР ТС 020/2011 «Электромагнитная совместимость технических средств».

Соответствие техническим регламентам обеспечивается применением и выполнением норм и требований следующих стандартов:

- ГОСТ Р МЭК 60745-1–2009 <sup>1,2</sup>
- ГОСТ ИЕС 60745-2-1–2014 <sup>1,2</sup>
- ГОСТ МЭК 60335-1–2008 <sup>1,2</sup>
- ГОСТ ИЕС 60335-2-29–2012 <sup>1,2</sup>
- ГОСТ 16519-2006 <sup>1</sup>
- ГОСТ 12.2.030-2000 <sup>1</sup>
- ГОСТ 30805.14.1-2013 <sup>3</sup>
- ГОСТ 30805.14.2-2013 <sup>3</sup>
- ГОСТ 30804.3.2-2013 <sup>3</sup>
- ГОСТ 30804.3.3-2013 <sup>3</sup>

1)–из Перечней стандартов, в результате применения которых обеспечивается соблюдение требований ТР ТС 010/2011 «О безопасности машин и оборудования»;

2)– из Перечней стандартов, в результате применения которых обеспечивается соблюдение требований ТР ТС 004/2011 «О безопасности низковольтного оборудования»;

3)– из Перечня стандартов, в результате применения которых обеспечивается соблюдение требований ТР ТС 020/2011 «Электромагнитная совместимость технических средств».

Сведения о сертификате смотрите на официальном сайте АО «ИНТЕРСКОЛ» по адресу:  
[www.interskol.ru](http://www.interskol.ru) или на вкладыше в данном РЭ.

Сделано в Китае.

Изготовитель АО «ИНТЕРСКОЛ»  
(Россия, 141400 Московская область, г. Химки, ул. Ленинградская, 29).  
Тел. (495) 665-76-31  
Тел. горячей линии 8-800-333-03-30  
[www.interskol.ru](http://www.interskol.ru)

Дата изготовления машины указана на маркировочной табличке, в формате месяц и год.

## РУКОВОДСТВО ПО ЭКСПЛУАТАЦИИ

1

### ОБЩИЕ СВЕДЕНИЯ

1.1. Машина ручная электрическая сверлильная аккумуляторная (далее по тексту - "машина") предназначена для заворачивания/отворачивания винтов и шурупов, сверления отверстий в различных конструкционных материалах (в том числе металле, дереве, пластмассе и т.п.).

1.2. Машина предназначена для эксплуатации при температуре окружающей среды от 0°C до +40°C, относительной влажности воздуха не более 80% и отсутствии прямого воздействия атмосферных осадков и чрезмерной запылённости воздуха.

1.3. Машина соответствует техническим условиям изготовителя ТУ 483331.002.13386627-08.

1.4. Настоящее руководство содержит сведения и требования, необходимые и достаточные для надёжной, эффективной и безопасной эксплуатации машины.












1.5. В связи с постоянной деятельностью по совершенствованию машины изготовитель оставляет за собой право вносить в её конструкцию незначительные изменения, не отражённые в настоящем руководстве и не влияющие на эффективную и безопасную работу машины.


2

### УСЛОВНЫЕ ОБОЗНАЧЕНИЯ

2.1 Условные обозначения приведены в таблице №1

Таблица №1

Символ	Обозначение
	Перед использованием необходимо ознакомиться с руководством по эксплуатации.
	Утилизируйте отходы.
	Знак обращения продукции на рынке государств-членов Таможенного союза
	Не бросайте батарею в водоёмы.
	Не бросайте батарею в огонь.
	Не выбрасывайте вместе с бытовым мусором.
	Внимание, опасность!
	II класс защиты.
	Для использования внутри помещений.
	Постоянный ток.
	Переменный ток.

Символ	Обозначение
	Только вращение.
<b>U</b>	Напряжение, В.

**3 ТЕХНИЧЕСКИЕ ХАРАКТЕРИСТИКИ**

3.1. Основные технические характеристики приведены в таблице №2.

**Таблица №2**

Машина аккумуляторная	ДА-12ЭР-01	ДА-12ЭР-02	ДА-14,4ЭР	ДА-18ЭР
Напряжение питания, В	12		14,4	18
Частота вращения на холостом ходу, об/мин: - 1 ступень - 2 ступень	0-400 0-1400			
Макс. крутящий момент при работе в жестких/мягких материалах, Нм	28/14		32/17	35/19
Число ступеней регулировки момента затяжки	18+1			
Наибольший диаметр сверления, мм: - сталь σв=390 МПа - древесина	10 20		10 22	10 25
Наибольший диаметр шурупа, заворачиваемого в древесину (без предварительного засверливания), мм	5x60		5x75	6x60
Диапазон диаметров хвостовика инструмента, зажимаемого патроном, мм	0,8-10			
Габаритные размеры машины (с батареей) (ДхШхВ), мм	180x52x185		180x52x205	
Масса согласно процедуре ЕРТА 01/2003, кг,	0,96	0,96	1,05	1,1
<b>Батарея аккумуляторная</b>				
Номинальное напряжение, В ---	12	12	14,4	18
Тип элементов	Li-ion			
Ёмкость, А/час	1,3			
Масса, кг, не более	0,18		0,28	0,32
<b>Устройство зарядное</b>				
Напряжение питания, В~	100-240			
Частота тока, Гц	50-60			
Номинальный потребляемый ток, А	0,8			
Напряжение цепи зарядки, В	13,5		18	21,5
Ток зарядки, А	1,5			
Номинальное время зарядки, ч	1			
<b>Назначенные сроки</b>				
Назначенный срок службы изделия, лет	3			
Назначенный срок хранения изделия, лет*	3			

\*Назначенный срок хранения (срок с даты изготовления до продажи изделия пользователю).

## 4

## КОМПЛЕКТНОСТЬ

4.1 Комплектация машины приведена в таблице №3

Таблица № 3

Наименование модели	ДА-12ЭР-01	ДА-12ЭР-02	ДА-14,4ЭР	ДА-18ЭР
Артикул	434.0.1.00	434.0.2.00	435.1.2.00	436.1.2.00
Наименование позиции	Количество			
Машина	1шт.	1шт.	1шт.	1шт.
Руководство по эксплуатации и Инструкция по безопасности	1шт.	1шт.	1шт.	1шт.
Гарантийный талон	1шт.	1шт.	1шт.	1шт.
Список сервисных центров	1шт.	1шт.	1шт.	1шт.
Устройство зарядное	1шт.	1шт.	1шт.	1шт.
Батарея аккумуляторная	1шт.	2шт.	2шт.	2шт.
Патрон быстрозажимный(установлен на машине)	1шт.	1шт.	1шт.	1шт.
Отвертка-насадка: 25мм PZ1\PZ2\PH1\PH2\5\6	6шт.	6шт.	6шт.	6шт.
Магнитный переходник-удлинитель для насадок	1шт.	1шт.	1шт.	1шт.
Сверла: 1,5;2;3;4;5;6 мм	6шт.	6шт.	6шт.	6шт.
Чемодан транспортировочный	1шт.	1шт.	1шт.	1шт.

## 5

## УСТРОЙСТВО И ПРИНЦИП РАБОТЫ

## 5.1 ОБЩИЙ ВИД МАШИНЫ ПРЕДСТАВЛЕН НА РИСУНКЕ 1

- 1 - Патрон быстрозажимный.
- 2 - Кольцо регулировки момента.
- 3 - Переключатель направления вращения.
- 4 - Выключатель.
- 5 - Переключатель диапазона скоростей.
- 6 - Батарея аккумуляторная.
- 7 - Светодиод локального освещения.
- 8 - Зарядное устройство батареи.Рис. 2
- 9 - Индикатор зеленый (для моделей ДА-12ЭР-01 и ДА-12ЭР-02). Рис.3
- 10 - Индикатор красный (для моделей ДА-12ЭР-01 и ДА-12ЭР-02). Рис.3
- 11 - Индикатор заряда (для моделей ДА-14,4ЭР ДА-18ЭР),Рис.3
- 12 - Клавиша индикации заряда (для моделей ДА-14,4ЭР ДА-18ЭР)Рис.3
- 13 - Клавиши фиксатора батареи.
- 14 - Штекер зарядного устройства. Рис.2

## 5.1.1. Устройство машины

Машина состоит из пластмассового корпуса с расположенными в нем электродвигателем постоянного тока и планетарным редуктором, обеспечивающим задание предельного момента на шпинделе с помощью регулируемой механической муфты. Нижняя часть корпуса переходит в рукоятку, в которой установлен выключатель. Нижняя часть рукоятки имеет разъем для присоединения аккумуляторной батареи.

### 5.1.2 Порядок зарядки батареи.



**ВНИМАНИЕ!** Зарядное устройство следует подключать только к однофазной сети переменного тока, напряжение которой соответствует напряжению, указанному на маркировочной табличке.

**Для моделей ДА-12ЭР-01 и ДА-12ЭР-02 см. Рис.2 и Рис.3**

- подключите зарядное устройство к сети электропитания;
- подключите к аккумуляторной батарее штекер зарядного устройства 14. На аккумуляторной батарее загорится красный индикатор 10, который означает, что идет процесс зарядки;
- по завершению процесса заряда, красный индикатор гаснет и загорается зеленый индикатор 9;

- извлеките штекер зарядного устройства 14 из батареи;

- отключите зарядное устройство от сети питания;

**Для моделей ДА-14,4ЭР и ДА-18ЭР см. Рис.2 и Рис.3**

- подключите зарядное устройство к сети электропитания;
- подключите к аккумуляторной батарее штекер зарядного устройства 14. На аккумуляторной батарее загорится индикатор уровня заряда батареи 11;



**ПРИМЕЧАНИЕ!** Красный свет означает низкий заряд батареи. Желтый свет означает, что батарея заряжена больше чем наполовину. Зеленый свет обозначает полный заряд батареи.

- по завершению процесса заряда, индикатор будет гореть всеми тремя цветами;
- извлеките штекер зарядного устройства из батареи;
- отключите зарядное устройство от сети питания.

Продолжительность зарядки зависит от фактической остаточной ёмкости батареи, время зарядки полностью разряженной батареи составляет 60 мин.

Все модели оснащены литий-ионными аккумуляторами, которые можно повторно заряжать при любом уровне остаточного заряда без угрозы сокращения фактической ёмкости( эффект памяти) или срока службы батареи. Досрочное прерывание процесса зарядки не наносит вреда аккумулятору.



**ВНИМАНИЕ!** Не замыкайте клеммы батареи. Короткое замыкание клемм может привести к возгоранию или взрыву и нанести серьезный вред окружающим.



**ВНИМАНИЕ!** Использование способов зарядки, не предусмотренные настоящим руководством, может стать причиной поломки батареи или травмы пользователя.

Перед подключением зарядного устройства к сети электропитания убедитесь, что параметры сети соответствуют указанным на маркировочной табличке ЗУ.

### 5.1.3 Процесс зарядки.



**ВНИМАНИЕ!** Не оставляйте на длительное хранение аккумуляторные Li-ION батареи в разряженном состоянии - это может привести к потере емкости батареи и выходу ее из строя. Перед помещением на хранение необходимо подзарядить батарею.



**ВНИМАНИЕ!** Допустимая температура окружающей среды при зарядке: от 0°C до +40°C. Запрещается производить зарядку батареи при отрицательной температуре окружающей среды.



**ВНИМАНИЕ!** После окончания процесса заряда не оставляйте надолго подключенное к аккумулятору зарядное устройство. Аккумуляторная батарея защищена от глубокой разрядки. При разряде аккумуляторной батареи и падении напряжения ниже определенного порога машина отключается электронной схемой защиты батареи.



**ВНИМАНИЕ!** После автоматического отключения машины не пытайтесь сразу нажимать на клавишу выключателя: в результате таких действий аккумуляторная батарея может быть повреждена.

### 5.1.4 Определения уровня заряда

#### Для моделей ДА-14,4ЭР и ДА-18ЭР

Нажмите клавишу индикации заряда 12 и на индикаторе 11 загорится уровень заряда батареи. Спустя некоторое время индикатор погаснет.

### 5.1.5 Освещение рабочей зоны.

Светодиод локального освещения 7 включается при нажатии на кнопку выключателя 4 и гаснет при его отпускании.



**ВНИМАНИЕ!** Функция локального освещения, предназначена исключительно для подсветки рабочей зоны.

## 5.2 РЕЖИМЫ РАБОТЫ.

### 5.2.1 СВЕРЛЕНИЕ

Для сверления используются сверла с цилиндрическим хвостовиком.

- установите сверло нужного диаметра в патрон;
- переключателем направления вращения установите правостороннее вращение;
- установите кольцо регулировки момента в положение для сверления.

### 5.2.2 ЗАКРУЧИВАНИЕ ШУРУПОВ

Закручивание/откручивание винтов и шурупов производится при установке переключателя 5 в положении 1.

Выбор одного из 18 диапазонов момента затяжки осуществляется кольцом регулировки 2.

Выберите с помощью кольца 2 необходимый предельный момент затяжки( в зависимости от размера заворачиваемых винтов/шурупов).

Когда инструмент достигает заданного момента, срабатывает предохранительный храповик перегрузки, сохраняя заданный момент.

## 5.3 РЕГУЛИРОВКИ И НАСТРОЙКИ.

### 5.3.1 Изменение направления вращения Рис.1 .

Изменения направления вращения шпинделя осуществляется переключателем 3.



**Изменение направления вращения должно выполняться только при выключенной машине. Запрещается переключать направление вращения во время работы машины.**

### 5.3.2 Регулировка скорости

Машина обладает возможностью плавного изменения числа оборотов рабочего органа. Выключатель машины 4 позволяет плавно повышать скорость вращения от нуля до максимума.

### 5.3.3 Переключение скоростей Рис.1.

Установите положение переключателя выбора диапазона скоростей 5 в положение

- 1: Низкая скорость, высокий момент
- 2: Высокая скорость, низкий момент.

В случае, если переключатель диапазона скоростей 5 не доходит до конечного положения, необходимо вернуть его обратно, включить и выключить машину кратковременным нажатием выключателя, после остановки двигателя произвести снова переключение скорости.




**Не переключайте скорость до полной остановки машины. Всегда досылайте клавишу переключателя 5 до конца, не оставляйте ее в промежуточном положении.**

**Невыполнение указаний может привести к поломке редуктора.**

**Рекомендуется производить сверление отверстий диаметром до 8 мм на второй скорости, свыше 8 мм - на 1 скорости.**

### 5.3.4 Предельный момент Рис.1.

Изменение предельного момента затяжки осуществляется установкой кольца 2 в положение, указываемое стрелкой на корпусе:

- положения 1...18 служат для заворачивания/отворачивания винтов/шурупов;
- положение  служит для сверления.

6

## ПОДГОТОВКА К РАБОТЕ И ПОРЯДОК ВЫПОЛНЕНИЯ РАБОТЫ

### 6.1 ПОРЯДОК ЗАМЕНЫ РАБОЧЕГО ИНСТРУМЕНТА РИС.1



**ПРИМЕЧАНИЕ. Перед сменой инструмента Вы должны извлечь аккумуляторную батарею из устройства или установить переключатель направления вращения в среднее положение.**

- Держите инструмент одной рукой и поворачивайте зажимаемый патрон другой рукой.
- чтобы открыть патрон, поворачивайте его по часовой стрелке (вид со стороны шпинделя).
- вставьте инструмент;
- полностью зажмите патрон, поворачивая его против часовой стрелки (со стороны шпинделя);
- сделайте пробный пуск, чтобы убедиться в том, что инструмент зажат по центру.

### 6.2 УСТАНОВКА И СНЯТИЕ БАТАРЕИ. РИС.1

Перед снятием или установкой батареи, а также перед транспортировкой и хранением машины установить переключатель направления вращения в среднее положение.

#### 6.2.1 Установка

- Вставьте заряженную батарею в ручку машины до щелчка, чтобы она надежно зафиксировалась.

#### 6.2.2 Снятие

- Для снятия батареи нажмите клавиши фиксатора 13 и извлеките её из машины.



### 6.3 ПЕРЕД НАЧАЛОМ ЭКСПЛУАТАЦИИ МАШИНЫ НЕОБХОДИМО:

- После транспортировки в зимних условиях, перед включением выдержать машину при комнатной температуре до полного высыхания водяного конденсата;
- наружные поверхности машины протереть насухо ветошью;
- проверить напряжение питания зарядного устройства. Напряжение источника питания должно соответствовать значению, указанному на маркировочной табличке зарядного устройства;
- проверить соответствие номинального напряжения питания машины номинальному напряжению батареи. Использование аккумуляторной батареи с более высоким номинальным напряжением может привести к повреждению машины;

### 6.4 ПРИСТУПАЯ К РАБОТЕ, СЛЕДУЕТ:

- проверить надежность фиксации рабочего инструмента;
- перед началом работы надеть защитные приспособления поместить машину в удобное положение;
- опробовать работу машины на холостом ходу в течении 10...15 секунд (также после замены сверла или биты).

7

## ШУМ И ВИБРАЦИЯ

7.1 Шумовые и вибрационные характеристики приведены в таблице №2

Указанный в настоящем руководстве по эксплуатации уровень шума и вибрации измерен по методике измерения, прописанной в стандарте, и может быть использован для сравнения. Однако если машина будет использована для выполнения других работ с применением рабочих инструментов, не предусмотренных изготовителем, или техническое обслуживание не будет отвечать предписаниям, то уровень вибрации может быть иным.

8

## ОБСЛУЖИВАНИЕ МАШИНЫ

### 8.1 ОБСЛУЖИВАНИЕ



**ВНИМАНИЕ!** До начала работ по техобслуживанию, смене инструмента и т.д., а также при транспортировании электрической машины установите переключатель направления вращения в среднее положение. Для обеспечения качественной и безопасной работы следует постоянно содержать электроинструмент и вентиляционные отверстия в чистоте.

- **Проверка машины:** Использование изношенного инструмента снижает эффективность выполняемой работы и может привести к повреждению двигателя. При обнаружении сильного износа необходимо заменить инструмент.

- **Уход за электродвигателем:** Необходимо особенно бережно относиться к электродвигателю, избегать попадания воды или масла в его обмотки.

- После работы тщательно продувайте машину сильной струей сухого воздуха.

- Вентиляционные отверстия электроинструмента должны находиться всегда открытыми и чистыми.



**ВНИМАНИЕ!** В зарядном устройстве используется шнур питания с креплением типа Y: его замену, если потребуется, в целях безопасности должен осуществить изготовитель или персонал уполномоченных ремонтных мастерских.

### 8.2 ВОЗМОЖНЫЕ НЕИСПРАВНОСТИ



**ВНИМАНИЕ!** В случае возникновения нештатной ситуации, такой как резкое повышение температуры, появления запаха гари, дыма или пламени, немедленно выключите машину и отсоедините от источника питания.

Возможные неисправности приведены в таблице №4

**Таблица №4**

Неисправность	Вероятная причина	Способ устранения
Машина не включается.	Разряжена аккумуляторная батарея.	Зарядить батарею.
	Неисправен выключатель.	
	Неисправна аккумуляторная батарея.	
	Неисправен электродвигатель.	
Аккумуляторная батарея не заряжается.	Неисправна аккумуляторная батарея. Неисправно зарядное устройство.	Обратиться в сервисный центр.
Повышенный шум редуктора.	Износ/поломка деталей редуктора.	
Аккумуляторная батарея не набирает необходимый заряд.	Снижение ёмкости батареи.	Заменить батарею.
	Неисправность зарядного устройства.	Обратиться в сервисный центр.



**ВНИМАНИЕ!** При ремонте машины должны использоваться только оригинальные запасные части и аксессуары фирмы **АО «ИНТЕРСКОЛ»**. Замена неисправных деталей, за исключением тех, которые описываются в этой инструкции, должна производиться только в центрах технического обслуживания **АО «ИНТЕРСКОЛ»**. Там ответят на все Ваши вопросы по ремонту и обслуживанию Вашего продукта, а также по запчастям по телефону горячей линии. Адреса фирменных и авторизованных центров технического обслуживания указаны в гарантийном талоне, прилагаемом к руководству по эксплуатации. Вы также можете узнать их по телефону горячей линии. Коллектив консультантов охотно поможет Вам в вопросах покупки, применения и настройки продуктов и принадлежностей.

**9**

**ХРАНЕНИЕ**

9.1 Во время назначенного срока службы, храните машину в сухом отопляемом помещении. Рекомендуемая температура хранения от плюс 5 °С до плюс 40 °С. Храните машину в фирменной упаковке.

Перед помещением машины на хранение снимите рабочий инструмент и установите переключатель направления вращения в среднее положение. Во время хранения, не реже 1 раз в полгода, производите зарядку батарей.

Во время транспортировки недопустимо прямое воздействие осадков, прямых солнечных лучей, нагрева и ударов. Транспортировка должна осуществляться только в фирменной упаковке при температуре окружающей среды от минус 10 °С до плюс 40°С.

**10**

**АКСЕССУАРЫ**

10.1 Аксессуары можно заказать по каталогу, указав их порядковый номер. Каталог продукции можно найти на официальном сайте компании.

**11**

**УТИЛИЗАЦИЯ**

11.1 Машина, отслужившая свой срок и не подлежащая восстановлению, должна утилизироваться согласно нормам, действующим в стране эксплуатации.

В других обстоятельствах:

- не выбрасывайте машину вместе бытовым мусором;

---

– рекомендуется обращаться в специализированные пункты вторичной переработки сырья.

---

АО «ИНТЕРСКОЛ»

Россия, 141400, Московская обл.

г. Химки, ул. Ленинградская, д. 29

тел. (495) 665-76-31

Тел. горячей линии

8-800-333-03-30

[www.interskol.ru](http://www.interskol.ru)

## **ОФИЦИАЛЬНЫЙ ДИЛЕР В УКРАИНЕ:**

[storgom.ua](http://storgom.ua)

### **ГРАФИК РАБОТЫ:**

Пн. – Пт.: с 8:30 по 18:30

Сб.: с 09:00 по 16:00

Вс.: с 10:00 по 16:00

### **КОНТАКТЫ:**

+38 (044) 360-46-77

+38 (066) 77-395-77

+38 (097) 77-236-77

+38 (093) 360-46-77

Детальное описание товара:

<https://storgom.ua/product/drel-shurupovert-interskol-da-14-4-er-dm.html>

Другие товары:

<https://storgom.ua/akkumulyatornyye-shurupoverty.html>