

# ИНТЕРСКОЛ



**МАШИНА РУЧНАЯ ЭЛЕКТРИЧЕСКАЯ  
СВЕРЛИЛЬНАЯ**

**Д-16/850ЭР**



**РУКОВОДСТВО ПО ЭКСПЛУАТАЦИИ  
И ИНСТРУКЦИЯ ПО БЕЗОПАСНОСТИ**

## Уважаемый потребитель!

При покупке машины ручной электрической (электроинструмента):

- требуйте проверки её исправности путем пробного включения, а также комплектности согласно сведениям соответствующего раздела настоящего руководства по эксплуатации;
- убедитесь, что гарантийный талон оформлен должным образом, содержит дату продажи, штамп магазина и подпись продавца.



Перед началом работы электрической машиной изучите Инструкцию по безопасности и Руководство по эксплуатации и неукоснительно соблюдайте содержащиеся в них правила техники безопасности при работе.

Бережно относитесь к Руководству и Инструкции и храните их в доступном месте в течение всего срока службы машины.



**Помните: электроинструмент является источником повышенной опасности!**

## ГАРАНТИЙНЫЕ ОБЯЗАТЕЛЬСТВА ПРОИЗВОДИТЕЛЯ

Производитель гарантирует работоспособность машины в соответствии с требованиями технических условий изготовителя.

Гарантийный срок эксплуатации машины составляет 2 года со дня продажи её потребителю. В случае выхода машины из строя в течение гарантийного срока по вине изготовителя владелец имеет право на её бесплатный ремонт при предъявлении оформленного соответствующим образом гарантийного талона.

Условия и правила гарантийного ремонта изложены в гарантийном талоне на машину. Ремонт осуществляется в уполномоченных ремонтных мастерских, список которых приведён в гарантийном талоне.

Рис. 1

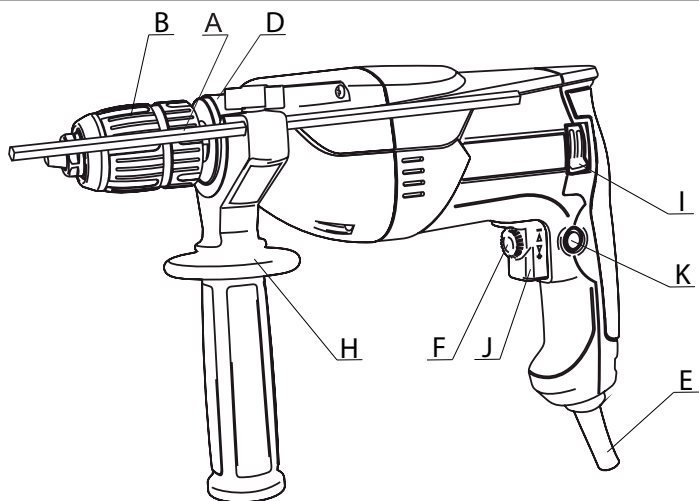


Рис. 2

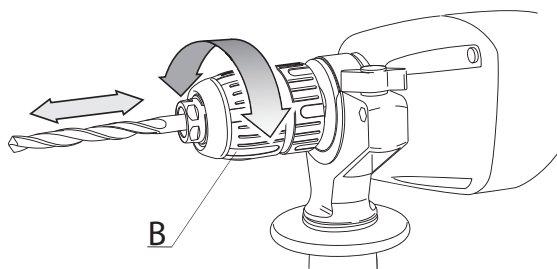


Рис. 3

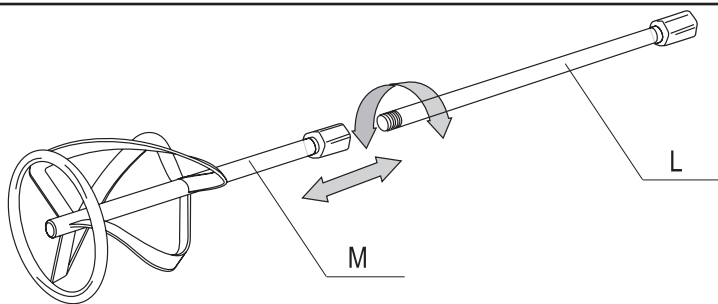


Рис. 4

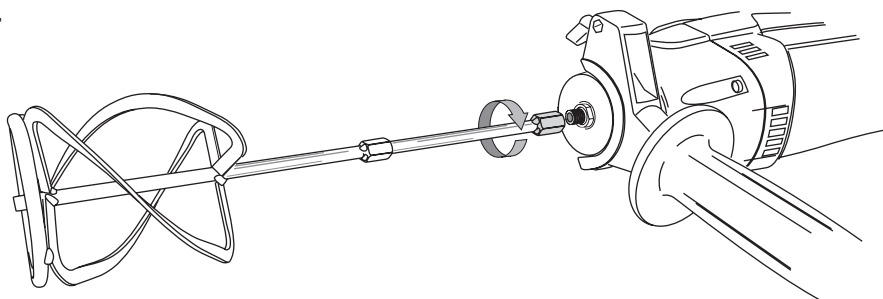
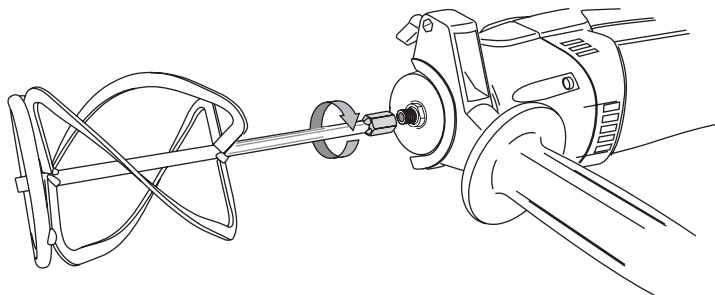


Рис. 5



**СОДЕРЖАНИЕ**

	<b>ИНСТРУКЦИЯ ПО БЕЗОПАСНОСТИ</b>	6
1	ОБЩИЕ УКАЗАНИЯ МЕР БЕЗОПАСНОСТИ	6
2	ДОПОЛНИТЕЛЬНЫЕ УКАЗАНИЯ МЕР БЕЗОПАСНОСТИ ПРИ РАБОТЕ С СВЕРЛИЛЬНЫМИ МАШИНАМИ	8
3	МЕРЫ БЕЗОПАСНОСТИ ПРИ РАБОТЕ СМЕСИТЕЛЕМ	8
	<b>СВЕДЕНИЯ О СЕРТИФИКАТЕ СООТВЕТСТВИЯ</b>	9
	<b>РУКОВОДСТВО ПО ЭКСПЛУАТАЦИИ</b>	10
1	ОБЩИЕ СВЕДЕНИЯ	10
2	УСЛОВНЫЕ ОБОЗНАЧЕНИЯ	10
3	ТЕХНИЧЕСКИЕ ХАРАКТЕРИСТИКИ	10
4	КОМПЛЕКТНОСТЬ	11
5	УСТРОЙСТВО И ПРИНЦИП РАБОТЫ	11
6	ПОДГОТОВКА К РАБОТЕ И ПОРЯДОК РАБОТЫ	12
7	ШУМ И ВИБРАЦИЯ	15
8	ОБСЛУЖИВАНИЕ МАШИНЫ	15
9	ХРАНЕНИЕ	16
10	АКСЕССУАРЫ	16
11	УТИЛИЗАЦИЯ	16

**ОБЩИЕ УКАЗАНИЯ ПО БЕЗОПАСНОСТИ**



**ВНИМАНИЕ!** Прочтите все предупреждения и указания мер безопасности и все инструкции. Невыполнение предупреждений и инструкций может привести к поражению электрическим током, пожару и (или) серьезным повреждениям.

Сохраните все предупреждения и инструкции для того, чтобы можно было обратиться к ним в дальнейшем.

Термин «электрическая машина» используется для обозначения вашей машины с электрическим приводом, работающим от сети (снабженного шнуром), или машины с электрическим приводом, работающим от аккумуляторных батарей.

**1) Безопасность рабочего места.**

**a) Содержите рабочее место в чистоте и обеспечьте его хорошее освещение.** Если рабочее место загромождено или плохо освещено, это может привести к несчастным случаям;

**b) Не следует эксплуатировать электрические машины во взрывоопасной среде (например, в присутствии воспламеняющихся жидкостей, газов или пыли).** Машины с электрическим приводом являются источником искр, которые могут привести к возгоранию пыли или паров;

**c) Не подпускайте детей и посторонних лиц к электрической машине в процессе ее работы.** Отвлечение внимания может привести к потере контроля.

**2) Электрическая безопасность.**

**a) Штепсельные вилки электрических машин должны подходить под розетки. Никогда не изменяйте конструкцию штепсельной вилки каким-либо образом.** Не используйте каких-либо переходников для машин с заземляющим проводом. Использование неизмененных вилок и соответствующих розеток уменьшит риск поражения электрическим током;

**b) Не допускайте контакта тела с заземленными поверхностями, такими, как трубы, радиаторы, плиты и холодильники.** Существует повышенный риск поражения электрическим током, если ваше тело заземлено;

**c) Не подвергайте электрическую машину воздействию дождя и не держите ее во влажных условиях.** Вода, попадая в электрическую машину, увеличивает риск поражения электрическим током;

**d) Обращайтесь аккуратно со шнуром. Никогда не используйте шнур для переноса, перетаскивания электрической машины и вытаскивания вилки из розетки.** Исключите воздействие на электрическую машину тепла, масла, острых кромок или движущихся частей. Поврежденные или скрученные шнуры увеличивают риск поражения электрическим током;

**e) При эксплуатации электрической машины на открытом воздухе пользуйтесь удлинителем, пригодным для использования на открытом воздухе.** Применение шнура, предназначенного для использования на открытом воздухе, уменьшает риск поражения электрическим током;

**f) Если нельзя избежать эксплуатации электрической машины во влажных условиях, используйте источник питания, снабженный устройством защитного отключения (УЗО).** Использование УЗО уменьшает риск поражения электрическим током.

**3) Личная безопасность.**

**a) Будьте бдительны, следите за своими действиями и руководствуйтесь здравым смыслом при эксплуатации электрических машин.** Не пользуйтесь электрическими машинами, если вы устали, находитесь под действием наркотических средств, алкоголя или лекарственных препаратов. Кратковременная потеря концентрации внимания при эксплуатации электрических машин может привести к серьезным повреждениям;

**b) Пользуйтесь индивидуальными защитными средствами. Всегда пользуйтесь средствами для защиты глаз.** Защитные средства такие, как маски, предохраняющие от пыли, обувь, предохраняющая от скольжения, каска или средства защиты ушей, используемые в соответствующих условиях, уменьшат опасность получения повреждений;

**c) Не допускайте случайного включения машин. Обеспечьте, чтобы выключатель**

находился в положении «Отключено» перед подсоединением к сети и (или) к аккумуляторной батарее и при подъеме и переносе электрической машины. Если при переносе электрической машины палец находится на выключателе или происходит подключение к сети электрической машины, у которой выключатель находится в положении «Включено», это может привести к несчастному случаю;

**д) Перед включением электрической машины удалите все регулировочные или гаечные ключи.** Ключ, оставленный во вращающейся части электрической машины, может привести к травмированию оператора;

**е) При работе не пытайтесь дотянуться до чего-либо, всегда сохраняйте устойчивое положение.** Это позволит обеспечить наилучший контроль над электрической машиной в экстремальных ситуациях;

**ф) Одевайтесь надлежащим образом. Не носите свободной одежды или ювелирных изделий. Не приближайте свои волосы, одежду и перчатки к движущимся частям электрической машины.** Свободная одежда, ювелирные изделия и длинные волосы могут попасть в движущиеся части;

**г) Если предусмотрены средства для подсоединения к оборудованию для отсоса и сбора пыли, обеспечьте их надлежащее присоединение и эксплуатацию.** Сбор пыли может уменьшить опасности, связанные с пылью.

**и) При потере электропитания или другом самопроизвольном выключении машины немедленно переведите клавишу выключателя в положение «ОТКЛЮЧЕНО» и отсоедините вилку от розетки.** Если при потере напряжения машина осталась включенной, то при возобновлении питания она самопроизвольно заработает, что может привести к телесному повреждению и(или) материальному ущербу.

#### **4) Эксплуатация и уход за электрической машиной.**

**а) Не перегружайте электрическую машину. Используйте электрическую машину соответствующего назначения для выполнения необходимой Вам работы.** Лучше и безопаснее выполнять электрической машиной ту работу, на которую она рассчитана;

**б) Не используйте электрическую машину, если ее выключатель неисправен (не включает или не выключает).** Любая электрическая машина, которая не может управляться с помощью выключателя, представляет опасность и подлежит ремонту;

**с) Отсоедините вилку от источника питания и (или) аккумуляторную батарею от электрической машины перед выполнением каких-либо регулировок, заменой принадлежностей или помещением ее на хранение.** Подобные превентивные меры безопасности уменьшают риск случайного включения электрической машины;

**д) Храните неработающую электрическую машину в месте, недоступном для детей, и не разрешайте лицам, не знакомым с электрической машиной или настоящей инструкцией, пользоваться электрической машиной.** Электрические машины представляют опасность в руках неквалифицированных пользователей;

**е) Обеспечьте техническое обслуживание электрических машин. Проверьте электрическую машину на предмет правильности соединения и закрепления движущихся частей, поломки деталей и иных несоответствий, которые могут повлиять на работу. В случае неисправности отремонтируйте электрическую машину перед использованием.** Часто несчастные случаи происходят из-за плохого обслуживания электрической машины;

**ф) Храните режущие инструменты в заточенном и чистом состоянии.** Режущие инструменты с острыми кромками, обслуживаемые надлежащим образом, режут заклинивают, ими легче управлять;

**г) Используйте электрические машины, приспособления, инструмент и пр. в соответствии с настоящей инструкцией с учетом условий и характера выполняемой работы.** Использование электрической машины для выполнения операций, на которые она не рассчитана, может создать опасную ситуацию.

#### **5) Обслуживание.**

**а) Ваша электрическая машина должна обслуживаться квалифицированным пер-**

соналом, использующим только оригинальные запасные части. Это обеспечит безопасность электрической машины.

### ДОПОЛНИТЕЛЬНЫЕ УКАЗАНИЯ МЕР БЕЗОПАСНОСТИ ПРИ РАБОТЕ СВЕРЛИЛЬНЫМИ МАШИНАМИ

При ударном сверлении следует пользоваться средствами защиты органов слуха. Воздействие шума может вызвать потерю слуха.

Необходимо пользоваться дополнительной рукояткой, если таковые поставляются с машиной. Потеря контроля над машиной может привести к травме;

Удерживайте машину за изолированные поверхности захвата, так как рабочий инструмент при выполнении операции может прикоснуться к скрытой проводке или к кабелю машины. При прикосновении рабочего инструмента к находящемуся под напряжением проводу доступные металлические части ручной машины могут попасть под напряжение и вызвать поражение оператора током.

### МЕРЫ БЕЗОПАСНОСТИ ПРИ РАБОТЕ СМЕСИТЕЛЕМ

а) При работе крепко держите электроинструмент за обе ручки. При несоблюдении данного правила работы, возникает опасность потери контроля над электроинструментом, что может привести к травме оператора.

б) Запрещается использовать машину в местах, где имеется опасность взрыва.

с) Запрещается примешивать растворители и продукты, содержащие растворители, поскольку при температуре свыше 21°C возникает риск воспламенения.

д) Машину следует вставлять в контейнер и вынимать из него при низкой скорости работы. При работе машины внутри контейнера, для предотвращения перегрева машины скорость может увеличиваться до максимальной. Для обеспечения тщательного перемешивания машину следует перемещать во всех направлениях.

Прочие сведения по технике безопасности.

Убедитесь в том, что параметры сети электропитания соответствуют напряжению, указанному на паспортной табличке. Инструмент оснащен двухжильным сетевым шнуром с вилкой.

Извлекайте вилку из розетки перед выполнением любой регулировки или обслуживания.



**Остаточные риски.**

Даже при использовании электроинструмента в соответствии со всеми инструкциями и правилами невозможно полностью устранить все факторы остаточного риска. В связи с особенностями конструкции электроинструмента

могут возникнуть следующие опасности:

- Причинение вреда легким, если не использовать эффективную пылезащитную маску.
- Повреждение органов слуха, если не использовать эффективные средства защиты органов слуха.
- Вред здоровью в результате вибрации при использовании электроинструмента в течение длительного времени, в случае утраты должного контроля над ним или отсутствия надлежащего технического обслуживания.



**ВНИМАНИЕ!** Электроинструмент создает во время работы электромагнитное поле. При некоторых обстоятельствах это поле может оказывать негативное влияние на активные или пассивные медицинские имплантаты. Чтобы уменьшить риск причинения серьезного или смертельного вреда здоровью, людям с медицинскими имплантатами перед началом эксплуатации машины рекомендуется проконсультироваться с врачом и производителем медицинского имплантата.



**СВЕДЕНИЯ О СЕРТИФИКАТЕ СООТВЕТСТВИЯ**

Машины ручные электрические сверлильные, выпускаемые АО «ИНТЕРСКОЛ», соответствуют техническим регламентам Таможенного союза ТР ТС 010/2011 «О безопасности машин и оборудования», ТР ТС 004/2011 «О безопасности низковольтного оборудования», ТР ТС 020/2011 «Электромагнитная совместимость технических средств».

Соответствие техническим регламентам обеспечивается применением и выполнением норм и требований следующих стандартов:

- ГОСТ Р МЭК 60745-1–2009 <sup>1,2</sup>
- ГОСТ ИЕС 60745-2-1–2014 <sup>1,2</sup>
- ГОСТ 16519-2006 <sup>1</sup>
- ГОСТ 12.2.030-2000 <sup>1</sup>
- ГОСТ 30805.14.1-2013 <sup>3</sup>
- ГОСТ 30805.14.2-2013 <sup>3</sup>
- ГОСТ 30804.3.2-2013 <sup>3</sup>
- ГОСТ 30804.3.3-2013 <sup>3</sup>

<sup>1)</sup>–из Перечней стандартов, в результате применения которых обеспечивается соблюдение требований ТР ТС 010/2011 «О безопасности машин и оборудования»;

<sup>2)</sup>– из Перечней стандартов, в результате применения которых обеспечивается соблюдение требований ТР ТС 004/2011 «О безопасности низковольтного оборудования»;

<sup>3)</sup>– из Перечня стандартов, в результате применения которых обеспечивается соблюдение требований ТР ТС 020/2011 «Электромагнитная совместимость технических средств».

Сертификат соответствия № ТС RU C-RU.ГП86.В.00231

Срок действия 30.06.2015 до 29.06.2020.

Сертификат выдан органом по сертификации ООО «Ручные электрические машины. Сертификация.», Россия, 141400 Московская область, г. Химки, ул. Ленинградская, 29).

Сделано в Китае.

Изготовитель АО «ИНТЕРСКОЛ»

(Россия, 141400 Московская область, г. Химки, ул. Ленинградская, 29).

Тел. (495) 665-76-31

Тел. горячей линии 8-800-333-03-30

www.interskol.ru

Дата изготовления машины указана на маркировочной табличке, в формате месяц и год.

## РУКОВОДСТВО ПО ЭКСПЛУАТАЦИИ

**1**

### ОБЩИЕ СВЕДЕНИЯ

1.1 Настоящий электроинструмент предназначен для сверления древесины, металлов, керамики и синтетических материалов.

1.2 Электроинструмент так же используется для перемешивания жидких продуктов типа строительного раствора, пастообразного клея, краски на основе эпоксидной смолы и аналогичных продуктов. Оптимальные характеристики электроинструмента зависят от плотности используемого продукта и смешиваемого количества.

1.3 Электроинструмент предназначен для профессионального применения на промышленных предприятиях и строительстве, а также для работы непрофессиональными пользователями в личных хозяйствах, бытовых и аналогичных условиях.

1.4 Электроинструмент предназначен для эксплуатации при температуре окружающей среды от -10°C до +40°C, относительной влажностью воздуха не более 80% и отсутствии прямого воздействия атмосферных осадков.

1.5 Электроинструмент соответствует техническим условиям изготовителя ТУ 483331.001.13386627-08.

1.6 Настоящее руководство содержит сведения и требования, необходимые и достаточные для надёжной, эффективной и безопасной эксплуатации электроинструмента.




1.7 В связи с постоянной деятельностью по совершенствованию электроинструмента изготовитель оставляет за собой право вносить в его конструкцию незначительные изменения, не отражённые в настоящем руководстве и не влияющие на эффективную и безопасную работу электроинструмента.

**2**

### УСЛОВНЫЕ ОБОЗНАЧЕНИЯ

2.1 Условные обозначения приведены в таблице №1

Таблица №1

Символ	Обозначение
	Прочтите руководство по эксплуатации
	Электроинструмент класса II
	Знак обращения продукции на рынке государств-членов Таможенного союза

**3**

### ТЕХНИЧЕСКИЕ ХАРАКТЕРИСТИКИ

3.1. Основные технические характеристики приведены в таблице №2.

Таблица №2

Наименование параметра	<b>Д-16/850ЭР</b>
Номинальное напряжение, В	220
Частота тока, Гц	50
Номинальная потребляемая мощность, Вт	850
Номинальная частота вращения на холостом ходу, об/мин	0-1000
Присоединительная резьба шпинделя	(1/2"-20UNF)
Диаметр зажимаемого сверла, мм	1-13
Наибольший диаметр сверления в стали, мм	16
Класс машины (по ГОСТ Р МЭК 60745-1)	II

Наименование параметра	Д-16/850ЭР
Масса согласно процедуре ЕРТА, кг	2,5
Средний уровень звукового давления, L <sub>ра</sub> , дБ(А)	79,1
Средний уровень звуковой мощности, L <sub>wa</sub> , дБ(А)	90,1
Коэффициент неопределенности, К, дБ	3
Среднеквадратичное значение скорректированного виброускорения, м/с <sup>2</sup>	3,417
Коэффициент неопределенности, К, м/с <sup>2</sup>	1,5
Назначенный срок службы, лет*	3
Назначенный срок хранения, лет**	5

\*Назначенный срок службы (при профессиональном использовании)

\*\*Назначенный срок хранения (срок с даты изготовления до продажи изделия пользователю).

4

**КОМПЛЕКТНОСТЬ**

4.1 Комплектация машины приведена в таблице №3

Таблица № 3

Наименование позиции	Количество
Машина	1 шт.
Руководство по эксплуатации и Инструкция по безопасности	1 шт.
Гарантийный талон	1 шт.
Список сервисных центров	1 шт.
Патрон быстрозажимной (установлен на машине)	1 шт.
Рукоятка дополнительная	1 шт.
Ограничитель глубины сверления	1 шт.
Ключ гаечный S17	1 шт.
Венчик смесителя (438.02.01.01.00)	1 шт.
Штанга смесителя (438.02.01.02.00)	1 шт.
Упаковка	1 шт.

5

**УСТРОЙСТВО И ПРИНЦИП РАБОТЫ****5.1 ОБЩИЙ ВИД МАШИНЫ (РИС. 1)**

- А Ограничитель глубины сверления
- В Быстрозажимной патрон
- Д Посадочный диаметр рукоятки
- Е Шнур питания
- Ф Маховик регулировки числа оборотов
- Н Рукоятка дополнительная
- І Переключатель направления вращения
- Ј Выключатель
- К Кнопка фиксирования выключателя
- L Штанга смесителя (рис.3)
- М Венчик смесителя (рис.3)

5.1.1 Машина состоит из пластмассового корпуса, в котором расположен электродвигатель и выключатель, и редуктора в пластмассовом корпусе для передачи вращательного момента

на патрон посредством зубчатой передачи.

5.1.2 Рабочий инструмент закрепляется в быстрозажимном патроне (В), установленном на шпинделе с помощью резьбы 1/2" (20UNF) и зафиксированном винтом M6L.

5.1.3 Включение машины осуществляется нажатием на клавишу выключателя (J). Конструкция выключателя обеспечивает его фиксацию во включённом положении кнопкой (К), изменение направления вращения шпинделя на противоположное с помощью переключателя (I) и плавное изменение частоты вращения шпинделя от минимального до максимального значения путём изменения усилия нажатия на клавишу. Предельное значение частоты вращения шпинделя устанавливается с помощью маховика регулятора (F). Допускается изменять установку маховика (F) также во время вращения шпинделя.

5.1.4 Конструкция машины позволяет устанавливать и фиксировать дополнительную рукоятку (H) в произвольном угловом положении, а ограничитель глубины сверления (А) - на выбранную глубину сверления.

5.1.5 Заменяв быстрозажимный патрон на насадку смесителя, инструмент можно использовать в качестве миксера. Насадку можно использовать в двух вариантах. (Рис.4) (Рис.5).



**Внимание! Менять положение переключателя (I) можно только после полной остановки шпинделя.**

Перед тем, как вставить вилку в розетку, убедитесь, что выключатель находится в положении «Выключено». При хранении инструмента выключатель должен находиться в положении «Выключено».

**6**

**ПОДГОТОВКА К РАБОТЕ И ПОРЯДОК ВЫПОЛНЕНИЯ РАБОТЫ**

**6.1 МОНТАЖ**



**ВНИМАНИЕ! Перед началом работ по обслуживанию и настройке машины отсоедините вилку шнура питания от штепсельной розетки.**

**6.1.1 Установка и регулировка дополнительной рукоятки.**



**ВНИМАНИЕ! Следует всегда использовать поставляемую с машиной дополнительную рукоятку. Потеря контроля над машиной может привести к травме.**

**ВНИМАНИЕ! Перед работой всегда проверяйте надежность крепления дополнительной рукоятки.**

Для установки дополнительной рукоятки (H) ослабьте хомут крепления рукоятки, вращая рукоятку против часовой стрелки, так, чтобы можно было надеть дополнительную рукоятку на посадочное место. Наденьте дополнительную рукоятку на посадочное место, установите в необходимое положение, зафиксируйте её, вращая рукоятку по часовой стрелке.

Для регулировки положения дополнительной рукоятки (H) ослабьте хомут крепления рукоятки, вращая рукоятку против часовой стрелки. Установите дополнительную рукоятку в необходимое положение, вращая рукоятку по часовой стрелке, зафиксируйте её.

**6.1.2 Установка/замена рабочего инструмента.**

**ВНИМАНИЕ! При смене рабочего инструмента пользуйтесь защитными перчатками. При продолжительной работе патрон может сильно нагреться.**

Крепко охватите заднюю гильзу быстрозажимного патрона (В) рукой и поворачивайте переднюю гильзу в направлении противоположном указанному на рис. 2 настолько, чтобы можно было вставить рабочий инструмент. Вставьте инструмент. Крепко держите заднюю гильзу быстрозажимного патрона (В) рукой и с усилием поверните переднюю гильзу в направлении, указанном на рис.2. Патрон блокирует рабочий инструмент.

**6.1.3 Переключение из режима дрели в режим смесителя.**

Крепко охватите заднюю гильзу быстрозажимного патрона (В) рукой и поворачивайте переднюю гильзу в направлении противоположном указанному на рис. 2 настолько, чтобы кулачки разошлись полностью.

Отверткой выверните фиксирующий винт по часовой стрелке, поскольку резьба на нем с левосторонней нарезкой.

Придерживая ключом S17 шпindel, открутите патрон, вращая против часовой стрелки.

Соедините венчик смесителя (M) со штангой смесителя (L) (Рис.3). Собранный насадку-смеситель наверните на шпindel машины, вращая ее по часовой стрелке.

Для переключения в режим дрели выполните эти указания в обратном порядке.

6.1.4 Установка и регулировка ограничителя глубины сверления (A) (Рис. 1).

Для установки ограничителя глубины сверления, вращая рукоятку (H) против часовой стрелки, ослабьте хомут крепления рукоятки так, чтобы можно вставить ограничитель глубины сверления (A) в отверстие. Установите ограничитель глубины сверления на необходимое расстояние от кончика рабочего инструмента. Вращая рукоятку (H) по часовой стрелке, зафиксируйте ограничитель глубины сверления.

## 6.2 ПОДКЛЮЧЕНИЕ К СЕТИ



**ВНИМАНИЕ!** Машину следует подключать только к однофазной сети переменного тока, напряжение которой соответствует напряжению, указанному на маркировочной табличке. Данную машину можно подключать к розеткам, не имеющим защитного заземления, поскольку она имеет класс II в соответствии

со стандартом ГОСТ Р МЭК 60745-1

### 6.3 ПЕРЕД НАЧАЛОМ ЭКСПЛУАТАЦИИ НЕОБХОДИМО:

- осмотреть машину и убедиться в её комплектности и отсутствии внешних повреждений;
- после транспортировки в зимних условиях перед включением выдержать машину при комнатной температуре до полного высыхания конденсата.

### 6.4 ПРИСТУПАЯ К РАБОТЕ, СЛЕДУЕТ:

- установить (если упакован отдельно от машины, а также в случае замены) патрон на шпindel машины и зафиксировать его винтом;
- проверить качество заточки выбранного сверла, и надёжно зафиксировать его в патроне;
- проверить правильность и четкость срабатывания всех функций выключателя;
- надёжно закрепить обрабатываемую заготовку;
- с помощью моховика (F) установить предельную частоту вращения шпинделя в зависимости от характеристик обрабатываемого материала и сверла;
- опробовать работу машины на холостом ходу в течение 10-15 секунд (также после замены рабочего инструмента). Обратите внимание на биение рабочего инструмента.

### 6.5 ВО ВРЕМЯ РАБОТЫ:

- не допускайте механических повреждений, ударов, падения машины на твёрдые поверхности и т.п.;
- оберегайте машину от воздействия интенсивных источников тепла или химически активных веществ, а также от попадания жидкостей и посторонних твердых предметов внутрь машины;
- обеспечьте эффективный отвод пыли из зоны обработки;
- не перекрывайте и не загромождайте вентиляционные отверстия в корпусе машины;
- выключайте машину с помощью выключателя перед подключением/отключением от сети электропитания;
- следите за состоянием рабочего инструмента;
- при сверлении отверстий большого диаметра, рекомендуется делать предварительное засверливание сверлом меньшего диаметра.



**ВНИМАНИЕ!** Если во время эксплуатации машина неожиданно прекратила работу необходимо:

1. Немедленно перевести клавишу включения в положение «Выключено» и отключить питающий кабель от розетки.
2. Внимательно осмотреть машину и электрический кабель на наличие повреждений. При обнаружении повреждений обратиться в сервисный центр.
3. Проверить наличие напряжения сети.
4. Осуществить пробное включение, переведя клавишу выключателя в положение «включено» на время 2 -3с. Если при наличии электропитания в сети машина не включилась, обратиться в сервисный центр.

## 6.6 ОСОБЕННОСТИ ПРИ РАБОТЕ СО СМЕСИТЕЛЕМ.

**Перемешивание материалов с малой вязкостью (лаки, краски, жидкие клеи)**

- Налейте перемешиваемый материал в ведро.
- С помощью маховика регулятора (F) выставьте на миксере минимальные обороты.
- Опустите мешалку на дно ведра.
- Плавно нажмите на выключатель, при этом мешалка начнет медленно вращаться и перемешивать материал.
- При необходимости (для убыстрения процесса перемешивания) увеличьте обороты двигателя.

Если материал начнет разбрызгиваться, то необходимо будет снизить обороты.

**Примечание:** рабочие обороты двигателя при перемешивании для разных видов материалов устанавливаются опытным путем.

**Перемешивание материалов с высокой вязкостью (готовый раствор, штукатурка, бетон, известь)**

- Перед засыпкой перемешиваемого материала необходимо вначале в ведро налить небольшое количество воды, иначе раствор может прилипнуть ко дну ведра.
- С помощью маховика регулятора (F) выставьте на миксере минимальные обороты.
- Насыпьте в ведро с водой немного перемешиваемого материала.
- Опустите мешалку на дно ведра.
- Плавно нажмите на выключатель, при этом мешалка начнет медленно вращаться и перемешивать материал.
- Добившись перемешиванием однородной консистенции, постепенно добавляйте материал.
- Увеличивайте обороты мешалки пропорционально увеличению вязкости.

**Примечание:** перед началом перемешивания прочтите рекомендации завода-изготовителя по приготовлению растворов и смесей из материалов с высокой вязкостью.

## 6.7 ОСОБЕННОСТИ ПРИ РАБОТЕ С ДРЕЛЬЮ.

Подведите дрель к материалу, не включая ее. Включите дрель, дайте шпинделю развить скорость, затем начинайте процесс сверления. Работайте, прилагая слабое давление (например, 30N).

**Примечание:** Приложение большего давления не приводит к повышению эффективности работы электроинструмента!

## 6.8 ПО ОКОНЧАНИИ РАБОТЫ:

- отключите машину от электросети, убедившись, что выключатель находится в положении «Выключено»;
- очистите машину и её дополнительные принадлежности от пыли и грязи;
- при хранении инструмента выключатель должен находиться в положении «Выключено».

## 6.9 РЕКОМЕНДАЦИЙ ПО ЭКСПЛУАТАЦИИ

Обрабатываемая деталь должна быть надежно зафиксирована. Если вес детали недостаточен для надежной фиксации, зафиксируйте ее при помощи струбцин или других приспособлений для фиксации.

Во время работы крепко держите машину обеими руками.

Не рекомендуется прилагать излишние усилия к машине. Оказание чрезмерного давления

может привести к заеданию, перегреву электродвигателя, вибрации машины и повреждению обрабатываемой детали или рабочего инструмента.

**МЕРА ПРЕДОСТОРОЖНОСТИ:** В процессе работы, машины электрический кабель всегда должен располагаться сзади чтобы за него невозможно было зацепиться.

7

**ШУМ И ВИБРАЦИЯ**

7.1 Шумовые и вибрационные характеристики приведены в таблице №2

Указанный в настоящем руководстве по эксплуатации уровень шума и вибрации измерен по методике, прописанной в стандарте, и может быть использован для сравнения. Однако если машина будет использована для выполнения других работ с применением рабочих инструментов, не предусмотренных изготовителем, или техническое обслуживание не будет отвечать предписаниям, то уровень вибрации может быть иным.

8

**ОБСЛУЖИВАНИЕ МАШИНЫ****8.1 ОБСЛУЖИВАНИЕ**

**ВНИМАНИЕ!** Перед началом работ по обслуживанию и настройке машины отсоедините вилку шнура питания от штепсельной розетки. Для обеспечения качественной и безопасной работы следует постоянно содержать электроинструмент и вентиляционные отверстия в чистоте.

- Проверка машины: Использование изношенного инструмента снижает эффективность выполняемой работы и может привести к повреждению двигателя. При обнаружении сильного износа необходимо заменить инструмент.

- Уход за электродвигателем: Необходимо особенно бережно относиться к электродвигателю, избегать попадания воды или масла в его обмотки.

- Замену щеток производить только в центрах технического обслуживания.

- После работы тщательно продувайте машину сильной струей сухого воздуха.

- Вентиляционные отверстия электроинструмента должны находиться всегда открытыми и чистыми.

- Перед использованием машины проверьте исправность кабеля. Если кабель поврежден, то его необходимо заменить.



**ВНИМАНИЕ!** В машинах используется шнур питания с креплением типа Y: в целях безопасности его замену должен осуществить изготовитель или персонал уполномоченных ремонтных мастерских.

**8.2 ВОЗМОЖНЫЕ НЕИСПРАВНОСТИ**

Неисправность	Вероятная причина
При включении машины электродвигатель не работает.	Неисправен выключатель.
	Обрыв кабеля питания или монтажных проводов, неисправность вилки шнура питания.
	Отсутствие питания в электрической сети.
	Отсутствие контакта щёток с коллектором.
	Износ/повреждение щёток.
Образование кругового огня на коллекторе. При работе из вентиляционных отверстий появляется дым или запахи горячей изоляции.	Износ/«зависание» щёток.
	Неисправность в обмотке якоря.
	Неисправность обмоток электродвигателя.
Повышенный шум в редукторе.	Неисправность электрической части инструмента.
	Износ/поломка зубчатых колёс или подшипников.

Неисправность	Вероятная причина
Повышенная вибрация машины.	Износ/поломка зубчатых колёс или подшипников. Неисправная или неправильно установленная оснастка.
При включении машины шпиндель не вращается.	Поломка редуктора.



**ВНИМАНИЕ!** В случае возникновения нештатной ситуации, такой как резкое повышение температуры, появления запаха гари, дыма или пламени, немедленно выключите машину и отсоедините от источника питания.



**ВНИМАНИЕ!** При ремонте машины должны использоваться только оригинальные запасные части и аксессуары фирмы АО «ИНТЕРСКОЛ». Замена неисправных деталей, за исключением тех, которые описываются в этой инструкции, должна производиться только в центрах технического обслуживания АО «ИНТЕРСКОЛ». Там ответят на все Ваши вопросы по ремонту и обслуживанию Вашего продукта, а также по запчастям по телефону горячей линии. Адреса фирменных и авторизованных центров технического обслуживания указаны в гарантийном талоне, прилагаемом к руководству по эксплуатации. Вы также можете узнать их по телефону горячей линии. Коллектив консультантов охотно поможет Вам в вопросах покупки, применения и настройки продуктов и принадлежностей.

**9**

**ХРАНЕНИЕ**

9.1 Во время назначенного срока службы, храните машину в сухом отапливаемом помещении. Рекомендуемая температура хранения от 0 °С до плюс 40 °С. Храните машину в фирменной упаковке.

Перед помещением машины на хранение снимите рабочий инструмент.

Во время транспортировки недопустимо прямое воздействие осадков, прямых солнечных лучей, нагрева и ударов. Транспортировка должна осуществляться только в фирменной упаковке при температуре окружающей среды от минус 20 °С до плюс 40°С.

**10**

**АКСЕССУАРЫ**

10.1 Аксессуары можно заказать по каталогу, указав их порядковый номер. Каталог продукции можно найти на официальном сайте компании.

**11**

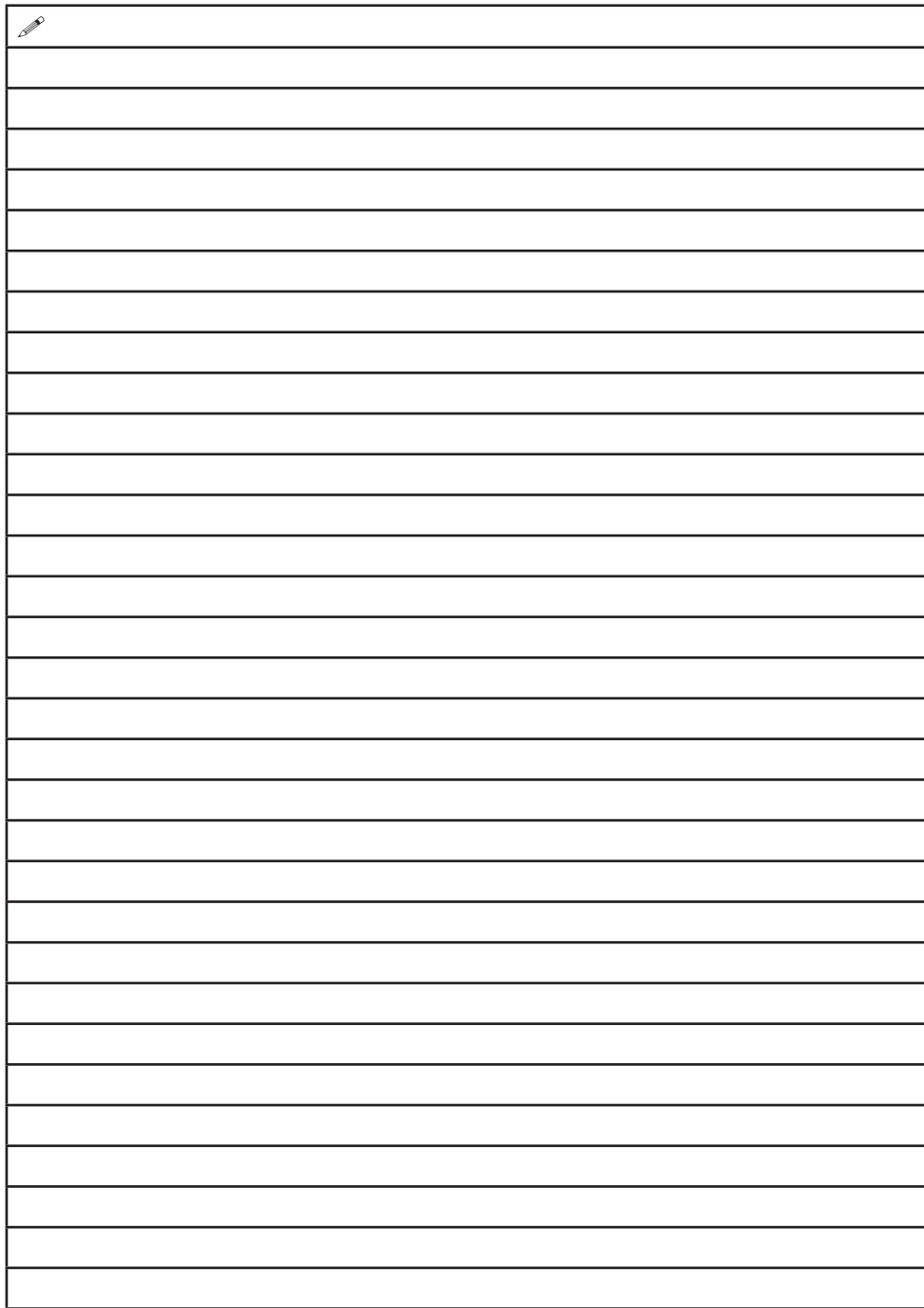
**УТИЛИЗАЦИЯ**

11.1 Машина, отслужившая свой срок и не подлежащая восстановлению, должна утилизироваться согласно нормам, действующим в стране эксплуатации.

В других обстоятельствах:

- не выбрасывайте машину вместе с бытовым мусором;
- рекомендуется обращаться в специализированные пункты вторичной переработки сырья.





The page contains a large rectangular frame with 21 horizontal lines, providing a space for writing. A small pencil icon is positioned at the start of the topmost line.





---

АО "ИНТЕРСКОЛ"

Россия, 141400, Московская обл.

г. Химки, ул. Ленинградская, д. 29

тел. (495) 665-76-31

Тел. горячей линии

8-800-333-03-30

[www.interskol.ru](http://www.interskol.ru)

## **ОФИЦИАЛЬНЫЙ ДИЛЕР В УКРАИНЕ:**

[storgom.ua](https://storgom.ua)

### **ГРАФИК РАБОТЫ:**

Пн. – Пт.: с 8:30 по 18:30

Сб.: с 09:00 по 16:00

Вс.: с 10:00 по 16:00

### **КОНТАКТЫ:**

+38 (044) 360-46-77

+38 (066) 77-395-77

+38 (097) 77-236-77

+38 (093) 360-46-77

Детальное описание товара:

<https://storgom.ua/product/drel-mikser-interskol-d-16-850-er.html>

Другие товары: <https://storgom.ua/setevye-stroitelnye-miksery.html>