

ИНТЕРСКОЛ



**Отвертки электрические
аккумуляторные**

ОА-3,6Ф



**РУКОВОДСТВО ПО ЭКСПЛУАТАЦИИ
И ИНСТРУКЦИЯ ПО БЕЗОПАСНОСТИ**

Уважаемый потребитель!

При покупке машины ручной электрической (электроинструмента):

- требуйте проверки её исправности путем пробного включения, а также комплектности согласно сведениям соответствующего раздела настоящего руководства по эксплуатации;
- убедитесь, что гарантийный талон оформлен должным образом, содержит дату продажи, штамп магазина и подпись продавца.



Перед началом работы электрической машиной изучите Инструкцию по безопасности и Руководство по эксплуатации и неукоснительно соблюдайте содержащиеся в них правила техники безопасности при работе.

Бережно относитесь к Руководству и Инструкции и храните их в доступном месте в течение всего срока службы машины.



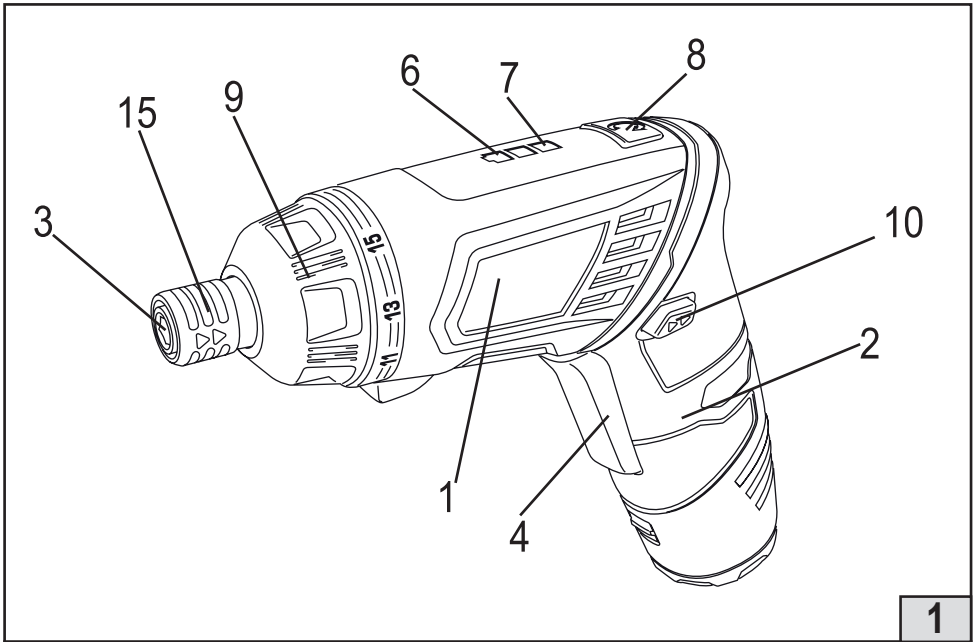
Помните: электроинструмент является источником повышенной опасности!

ГАРАНТИЙНЫЕ ОБЯЗАТЕЛЬСТВА ПРОИЗВОДИТЕЛЯ

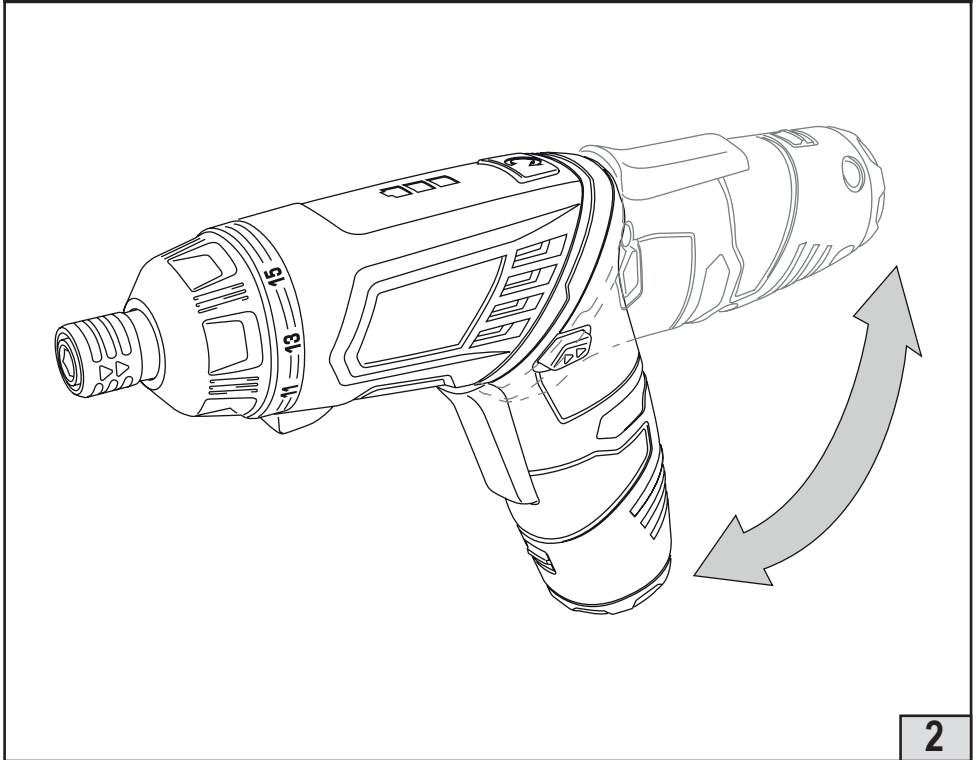
Производитель гарантирует работоспособность машины в соответствии с требованиями технических условий изготовителя.

Гарантийный срок эксплуатации машины составляет 2 года со дня продажи её потребителю. В случае выхода машины из строя в течение гарантийного срока по вине изготовителя владелец имеет право на её бесплатный ремонт при предъявлении оформленного соответствующим образом гарантийного талона.

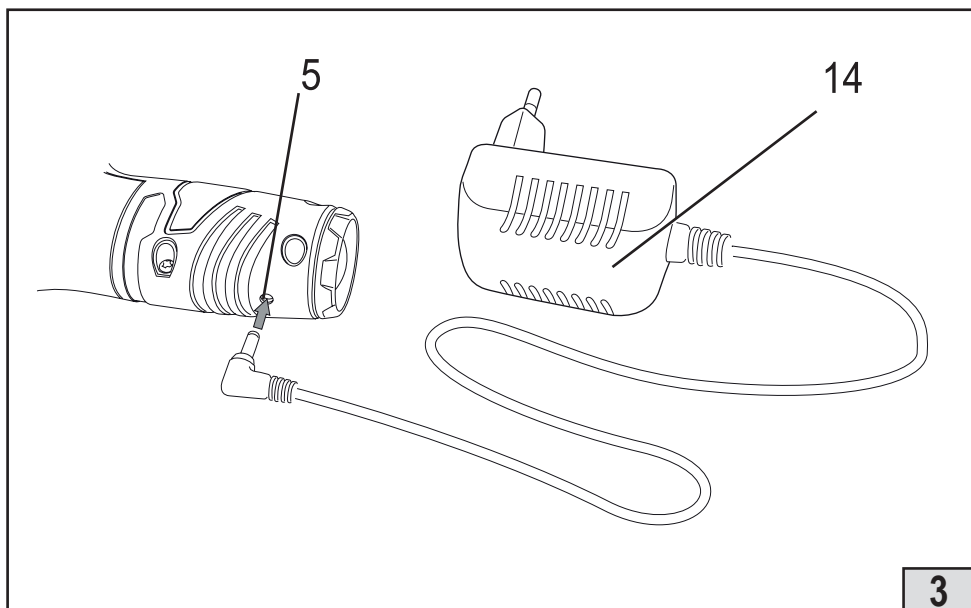
Условия и правила гарантийного ремонта изложены в гарантийном талоне на машину. Ремонт осуществляется в уполномоченных ремонтных мастерских, список которых приведён в гарантийном талоне.



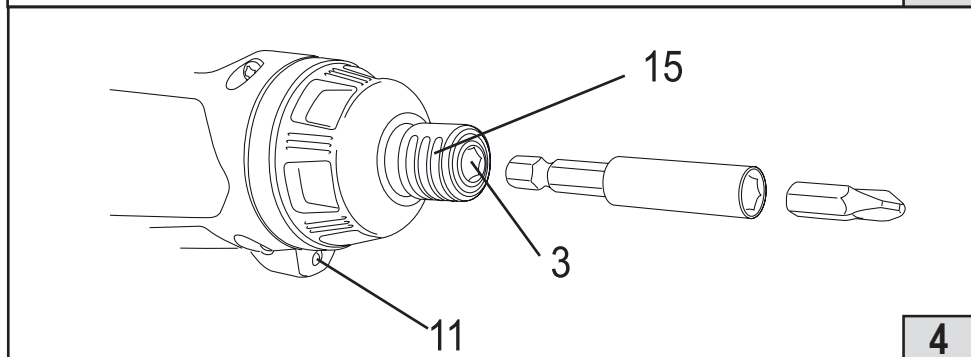
1



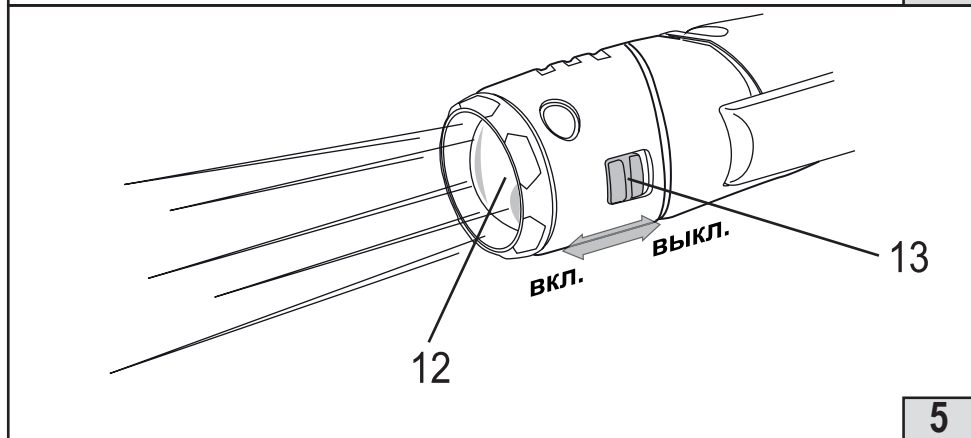
2



3



4



5

СОДЕРЖАНИЕ

	ИНСТРУКЦИЯ ПО БЕЗОПАСНОСТИ	6
1	ОБЩИЕ УКАЗАНИЯ МЕР БЕЗОПАСНОСТИ	6
2	УКАЗАНИЯ МЕР БЕЗОПАСНОСТИ ДЛЯ АККУМУЛЯТОРНЫХ МАШИН И ШУРУПОВЕРТОВ	8
3	УКАЗАНИЯ МЕР БЕЗОПАСНОСТИ ДЛЯ ЗАРЯДНЫХ УСТРОЙСТВ	8
4	ДОПОЛНИТЕЛЬНЫЕ УКАЗАНИЯ МЕР БЕЗОПАСНОСТИ	8
	СВЕДЕНИЯ О СЕРТИФИКАТЕ СООТВЕТСТВИЯ	9
	РУКОВОДСТВО ПО ЭКСПЛУАТАЦИИ	10
1	ОБЩИЕ СВЕДЕНИЯ	10
2	УСЛОВНЫЕ ОБОЗНАЧЕНИЯ	10
3	ТЕХНИЧЕСКИЕ ХАРАКТЕРИСТИКИ	10
4	КОМПЛЕКТНОСТЬ	11
5	УСТРОЙСТВО И ПРИНЦИП РАБОТЫ	12
6	ПОДГОТОВКА К РАБОТЕ И ПОРЯДОК ВЫПОЛНЕНИЯ РАБОТЫ	13
7	ШУМ И ВИБРАЦИЯ	13
8	ОБСЛУЖИВАНИЕ МАШИНЫ	14
9	ХРАНЕНИЕ	14
10	АКСЕССУАРЫ	15
11	УТИЛИЗАЦИЯ	15

ИНСТРУКЦИЯ ПО БЕЗОПАСНОСТИ

1

ОБЩИЕ УКАЗАНИЯ МЕР БЕЗОПАСНОСТИ



ВНИМАНИЕ! Прочтите все предупреждения и указания мер безопасности и все инструкции. Невыполнение предупреждений и инструкций может привести к поражению электрическим током, пожару и (или) серьезным повреждениям.

Сохраните все предупреждения и инструкции для того, чтобы можно было обращаться к ним в дальнейшем.

Термин “электрическая машина” используется для обозначения Вашей машины с электрическим приводом, работающим от сети (снабженного шнуром) или машины с электрическим приводом, работающим от аккумуляторных батарей.

1) Безопасность рабочего места

а) Содержите рабочее место в чистоте и обеспечьте его хорошее освещение. Если рабочее место загрязнено или плохо освещено, это может привести к несчастным случаям.

б) Не следует эксплуатировать электрические машины в взрывоопасной среде (например, в присутствии воспламеняющихся жидкостей, газов или пыли). Машины с электрическим приводом являются источником искр, которые могут привести к возгоранию пыли или паров.

с) Не подпускайте детей и посторонних лиц к электрической машине в процессе её работы. Отвлечение внимания может привести Вас к потере контроля над машиной.

2) Электрическая безопасность

а) Штепсельные вилки электрических машин (зарядных устройств) должны подходить под розетки. Никогда не изменяйте конструкцию штепсельной вилки каким-либо образом. Не используйте каких-либо переходников для машин с заземляющим проводом. Использование оригинальных вилок и соответствующих розеток уменьшит риск поражения электрическим током;

б) Не допускайте контакта тела с заземленными поверхностями, такими, как трубы, радиаторы, плиты и холодильники. Существует повышенный риск поражения электрическим током, если Ваше тело заземлено.

с) Не подвергайте электрические машины воздействию дождя и не держите их во влажных условиях. Вода, попадая в электрическую машину, увеличивает риск поражения электрическим током.

д) Обращайтесь аккуратно со шнуром. Никогда не используйте шнур для переноса, перетаскивания электрической машины (зарядного устройства) и вытаскивания вилки из розетки. Исключите воздействие на электрический шнур тепла, масла, острых кромок или движущихся частей. Поврежденные или скрученные шнуры увеличивают риск поражения электрическим током;

е) При эксплуатации электрической машины (зарядного устройства) на открытом воздухе пользуйтесь удлинителем, пригодным для использования на открытом воздухе. Применение шнура, предназначенного для использования на открытом воздухе, уменьшает риск поражения электрическим током;

ф) Если нельзя избежать эксплуатации электрической машины (зарядного устройства) во влажных условиях, используйте источник питания, снабженный устройством защитного отключения (УЗО). Использование УЗО уменьшает риск поражения электрическим током.

3) Личная безопасность

а) Будьте бдительными, следите за своими действиями и руководствуйтесь здравым смыслом при эксплуатации электрических машин. Не пользуйтесь электрическими машинами, если Вы устали, находитесь под действием наркотических средств, алкоголя или лекарственных препаратов. Кратковременная потеря концентрации внимания при эксплуатации электрических машин может привести к серьезным повреждениям.

б) Пользуйтесь индивидуальными защитными средствами. Всегда надевайте средства для защиты глаз. Защитные средства – такие, как маски, предохраняющие от пыли, обувь, предохраняющая от скольжения, каска или средства защиты ушей, используемые в соответствующих условиях – уменьшат опасность получения повреждений.

с) Не допускайте случайного включения машин. Обеспечьте, чтобы выключатель находился в положении «Отключено» перед подсоединением к сети и (или) к аккумуляторной батарее и при подъеме и переноске электрической машины. Если при переноске электрической машины палец находится на выключателе или происходит подключение к сети (подсоединение к аккумуляторной батарее) электрической машины, у которой выключатель находится в положении «Включено», это может привести к несчастному случаю;

д) Перед включением электрической машины удалите все регулировочные или гаечные ключи

чи. Ключ, оставленный во вращающей части электрической машины, может привести к травмированию оператора;

е) При работе не пытайтесь дотянуться до чего-либо, всегда сохраняйте устойчивое положение. Это позволит обеспечить лучший контроль над машиной в экстремальных ситуациях.

ф) Одевайтесь надлежащим образом. Не носите свободной одежды или ювелирных изделий. Не приближайте свои волосы, одежду и перчатки к движущимся частям машины. Свободная одежда, ювелирные изделия и длинные волосы могут попасть в движущиеся части.

г) Если предусмотрены средства для подсоединения к оборудованию для отсоса и сбора пыли, обеспечьте их надлежащее присоединение и эксплуатацию. Сбор пыли может уменьшить опасности, связанные с пылью.

4) Эксплуатация и уход за электрической машиной

а) Не перегружайте электрическую машину. Используйте электрическую машину соответствующего назначения для выполнения необходимой вам работы. Лучше и безопаснее выполнять электрической машиной ту работу, на которую она рассчитана;

б) Не используйте электрическую машину, если ее выключатель неисправен (не включает или не выключает). Любая электрическая машина, которая не может управляться с помощью выключателя, представляет опасность и подлежит ремонту;

с) Отсоедините вилку от источника питания и (или) аккумуляторную батарею от электрической машины перед выполнением каких-либо регулировок, заменой принадлежностей или помещением ее на хранение. Подобные превентивные меры безопасности уменьшают риск случайного включения электрической машины;

д) Храните неработающую электрическую машину в месте, недоступном для детей, и не разрешайте лицам, не знакомым с электрической машиной или настоящей инструкцией, пользоваться электрической машиной. Электрические машины представляют опасность в руках неквалифицированных пользователей;

е) Обеспечьте техническое обслуживание электрических машин. Проверьте электрическую машину на предмет правильности соединения и закрепления движущихся частей, поломки деталей и иных несоответствий, которые могут повлиять на работу. В случае неисправности отремонтируйте электрическую машину перед использованием. Часто несчастные случаи происходят из-за плохого обслуживания электрической машины;

ф) храните режущие инструменты в заточенном и чистом состоянии. Режущие инструменты с острыми кромками, обслуживаемые надлежащим образом, реже заклинивают, ими легче управлять;

г) используйте электрические машины, приспособления, инструмент и пр. в соответствии с настоящей инструкцией с учетом условий и характера выполняемой работы. Использование электрической машины для выполнения операций, на которые она не рассчитана, может создать опасную ситуацию.

5) Эксплуатация и уход за аккумуляторной машиной

а) Перезарядку следует осуществлять, используя зарядное устройство, указанное изготовителем. Зарядное устройство, которое годится для одного типа аккумуляторной батареи, может вызвать пожар при использовании другого типа батареи;

б) Питание машин следует осуществлять только от аккумуляторных батарей, имеющих специальное обозначение. Использование любых других батарей может привести к повреждениям и пожару;

с) Если аккумуляторная батарея не используется, ее следует хранить отдельно от других металлических предметов, таких, как скрепки для бумаг, монеты, ключи, гвозди, винты и т.п., которые могут замкнуть контактные выводы. Короткое замыкание контактных выводов может вызвать ожоги или пожар;

д) В случае неправильной эксплуатации жидкий электролит может вытечь из аккумуляторной батареи; избегайте контакта с электролитом. При случайном контакте с электролитом смойте его водой. Если электролит попадет в глаза, кроме промывки глаз водой обратитесь за медицинской помощью. Течь электролита из аккумуляторной батареи может вызвать раздражение или ожоги.

6) Обслуживание

а) Обслуживание вашей машины должно быть поручено квалифицированному ремонтнику, использующему только идентичные сменные детали. Это позволит сохранить безопасность вашей машины.

2

УКАЗАНИЯ МЕР БЕЗОПАСНОСТИ ДЛЯ АККУМУЛЯТОРНЫХ ОТВЕРТОК

а) Удерживайте машину за изолированные поверхности, предназначенные для удержания рукой, при выполнении операции, при которой возможен контакт крепежных элементов (закручиваемых шурупов или вионтов) со скрытой проводкой или собственным кабелем. При их контакте с проводом, находящимся под напряжением, доступные для прикосновения металлические части машины оказываются под напряжением, в результате чего оператор может поражен электрическим током.

3

УКАЗАНИЯ МЕР БЕЗОПАСНОСТИ ДЛЯ ЗАРЯДНЫХ УСТРОЙСТВ

а) Защищайте зарядное устройство от дождя и сырости. Проникновение воды в зарядное устройство повышает риск поражения электротоком.

б) Содержите зарядное устройство в чистоте. Загрязнения вызывают опасность поражения электротоком.

с) Перед каждым использованием проверяйте зарядное устройство, кабель и штепсельную вилку. Не пользуйтесь зарядным устройством с обнаруженными повреждениями. Не вскрывайте самостоятельно зарядное устройство, а поручайте ремонт квалифицированному специалисту и только с оригинальными запасными частями.

Поврежденные зарядные устройства, кабель и штепсельная вилка повышают риск поражения электротоком.

д) Не ставьте зарядное устройство во включенном состоянии на легко воспламеняющиеся материалы (например, бумагу, текстиль и т.п.) или рядом с горючими веществами. Нагрев зарядного устройства при зарядке создает опасность возникновения пожара.

4

ДОПОЛНИТЕЛЬНЫЕ УКАЗАНИЯ МЕР БЕЗОПАСНОСТИ

а) Машина имеет автономный источник питания (аккумуляторную батарею) и всегда готова к работе. Избегайте случайных нажатий на клавишу выключателя — это может привести к травмам и иным повреждениям.

б) Не вскрывайте аккумуляторную батарею, при этом возникает опасность короткого замыкания, что может привести к возникновению пожара или взрыва.

с) Защищайте аккумуляторную батарею от воздействия высоких температур, сильного солнца и огня. Может возникнуть опасность взрыва.

д) При повреждении и неправильной эксплуатации аккумуляторной батареи может выделиться газ. Обеспечьте приток свежего воздуха. Газы могут вызвать раздражение дыхательных путей, при возникновении жалоб обратитесь к врачу.

е) Применяйте соответствующие металлоискатели для нахождения скрытых систем снабжения и (или) обращайтесь за справкой в соответствующее предприятие коммунального обслуживания. Контакт с электропроводкой может привести к поражению электрическим током и пожару; повреждение газопровода – к взрыву; повреждение водопровода – к материальному ущербу.

ф) Крепко удерживайте машину в руках. При заворачивании/отворачивании винтов/шурупов могут одновременно возникнуть высокие реактивные моменты.

г) Заготовку необходимо закреплять в зажимные приспособления или тиски, таким образом она удерживается более надежно, чем в Ваших руках.

h) Не выпускайте машину из рук до полной остановки рабочего инструмента.

СВЕДЕНИЯ О СЕРТИФИКАТЕ СООТВЕТСТВИЯ

Отвертки электрические аккумуляторные, выпускаемые АО «ИНТЕРСКОЛ», соответствуют техническим регламентам Таможенного союза ТР ТС 010/2011 «О безопасности машин и оборудования», ТР ТС 004/2011 «О безопасности низковольтного оборудования», ТР ТС 020/2011 «Электромагнитная совместимость технических средств».

Соответствие техническим регламентам обеспечивается применением и выполнением норм и требований следующих стандартов:

- ГОСТ Р МЭК 60745-1–2009 ^{1,2}
- ГОСТ IEC 60745-2-2–2014 ^{1,2}
- ГОСТ МЭК 60335-1–2008 ^{1,2}
- ГОСТ IEC 60335-2-29–2012 ^{1,2}
- ГОСТ 16519-2006 ¹
- ГОСТ 12.2.030-2000 ¹
- ГОСТ 30805.14.1-2013 ³
- ГОСТ 30805.14.2-2013 ³
- ГОСТ 30804.3.2-2013 ³
- ГОСТ 30804.3.3-2013 ³

1)–из Перечней стандартов, в результате применения которых обеспечивается соблюдение требований ТР ТС 010/2011 «О безопасности машин и оборудования»;

2)– из Перечней стандартов, в результате применения которых обеспечивается соблюдение требований ТР ТС 004/2011 «О безопасности низковольтного оборудования»;

3)– из Перечня стандартов, в результате применения которых обеспечивается соблюдение требований ТР ТС 020/2011 «Электромагнитная совместимость технических средств».

Сведения о сертификате смотрите на официальном сайте АО «ИНТЕРСКОЛ» по адресу:
www.interskol.ru или на вкладыше в данном РЭ.

Сделано в Китае.

Изготовитель АО «ИНТЕРСКОЛ»

(Россия, 141400 Московская область, г. Химки, ул. Ленинградская, 29).

Тел. (495) 665-76-31

Тел. горячей линии 8-800-333-03-30

www.interskol.ru

Дата изготовления машины указана на маркировочной табличке, в формате месяц и год.

РУКОВОДСТВО ПО ЭКСПЛУАТАЦИИ

1

ОБЩИЕ СВЕДЕНИЯ

1.1. Отвертка электрическая аккумуляторная ОА-3,6Ф (далее по тексту «отвертка») предназначена для заворачивания/отворачивания винтов и шурупов, сверления отверстий в различных конструкционных материалах (в том числе металле, дереве, пластмассе и т.п.).

1.2. Отвертка предназначена для эксплуатации при температуре окружающей среды от 0°С до +40°С, относительной влажности воздуха не более 80% и отсутствии прямого воздействия атмосферных осадков и чрезмерной запылённости воздуха.

1.3. Отвертка соответствует техническим условиям изготовителя ТУ 483331.002.13386627-08.

1.4. Настоящее руководство содержит сведения и требования, необходимые и достаточные для надёжной, эффективной и безопасной эксплуатации отвертки.








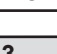
1.5. В связи с постоянной деятельностью по совершенствованию отвертки изготовитель оставляет за собой право вносить в её конструкцию незначительные изменения, не отражённые в настоящем руководстве и не влияющие на эффективную и безопасную работу отвертки.

2

УСЛОВНЫЕ ОБОЗНАЧЕНИЯ

2.1 Условные обозначения приведены в таблице №1

Таблица №1


Символ	Обозначение
	Перед использованием необходимо ознакомиться с руководством по эксплуатации.
	Знак обращения продукции на рынке государств-членов Таможенного союза
	Внимание, опасность!
	II класс защиты.
	Для использования внутри помещений.
	Постоянный ток.
	Переменный ток.
	Только вращение.
U	Напряжение, В.

3

ТЕХНИЧЕСКИЕ ХАРАКТЕРИСТИКИ

3.1. Основные технические характеристики приведены в таблице №2.

Таблица №2

Наименование параметра	ОА-3,6Ф
Номинальное напряжение, В	3,6
Частота вращения на холостом ходу, об/мин	210
Максимальный крутящий момент, Нм	5,0
Посадочный размер отвёртки-насадки	 1/4"
Масса согласно процедуре ЕРТА 01/2003, кг	0,5

Средний уровень звукового давления, L_{pa} , дБ(А)	57,5
Средний уровень звуковой мощности, L_{wa} , дБ(А)	68,5
Коэффициент неопределенности, К, дБ	3
Среднеквадратичное значение скорректированного виброускорения a_n , m/c^2	<2,5
Коэффициент неопределенности, К, m/c^2	1,5

Аккумуляторная батарея

Тип аккумулятора	литий-ионный
Полное время зарядки аккумулятора, ч	3
Емкость, Ач	1,3

Зарядное устройство

Номинальное входное напряжение, В	100-240
Частота тока, Гц	50
Номинальная потребляемая мощность, Вт	5
Напряжение цепи зарядки, В	5,5
Зарядный ток, mA	600

Назначенные сроки

Назначенный срок службы изделия, лет	3
Назначенный срок хранения изделия, лет*	3

*Назначенный срок хранения (срок с даты изготовления до продажи изделия пользователю).

4

КОМПЛЕКТНОСТЬ

4.1 Комплектация отвертки приведена в таблице №3

Таблица № 3

Артикул	433.0.2.00	433.0.1.00
Отвертка аккумуляторная	1шт.	1шт.
Руководство по эксплуатации	1шт.	1шт.
Устройство зарядное	1шт.	1шт.
Отвертка-насадка: 50мм PH1/PH2/PH3/PZ1/PZ2/PZ3	-	6шт.
Отвертка-насадка: 25мм PH1;PH2;PH3;PZ1;PZ2;PZ3 H2;H2.5;H3;H4;H5;H6 T10;T15;T20;T25;T27;T30 3;4;5;6;7;8	-	24шт.
Отвертка-насадка: 25мм PH2;PH2;PZ2;PZ2;6;6	6шт.	-
Набор торцевых головок 6;7;8;9;10;11;12;13	-	8шт.
Переходник для торцевых головок	-	1шт.
Магнитный переходник-удлинитель для насадок	1шт.	1шт.
Упаковка- двойной блистер	1шт.	-
Чемодан транспортировочный	-	1шт.

5.1. ОБЩИЙ ВИД ОТВЕРТКИ ПРЕДСТАВЛЕН НА РИСУНКАХ СТР 3-4.

1. Корпус.
2. Рукоятка.
3. Патрон.
4. Выключатель.
5. Разъем подключения зарядного устройства.
6. Индикатор процесса зарядки.(красный)
7. Индикатор остаточного заряда батареи.
8. Кнопка фиксатор.
9. Кольцо регулировочное.
10. Переключатель направления вращения.
11. Лампа подсветки рабочей зоны.
12. Фонарь.
13. Клавиша включения фонаря.
14. Устройство зарядное.
15. Кольцо цангового патрона.

5.1.1. Устройство отвертки

Отвертка состоит из корпуса 1 привода и рукоятки 2 с встроенным аккумуляторным блоком, соединенных между собой с помощью шарнирного соединения. Соединительный шарнир имеет два фиксируемых положения. (см. рис. 2) позволяет изменять угол относительного расположения рукоятки и корпуса отвертки до 180гр (горизонтальное положение).

Блокировка/разблокировка шарнира осуществляется нажатием на кнопку 8 фиксатора и поворота ручки относительно корпуса.(см.рис.1 и 2)

В рукоятке находится встроенная аккумуляторная батарея, разъем 5 для подключения внешнего блока питания.

В передней части корпуса расположен шпindelь 3 с 6-гранным отверстием для крепления рабочего инструмента. Регулировочное кольцо 9 предназначено для установки предельного момента затяжки и имеет 15 положений и положение для сверления.

Включение отвертки осуществляется нажатием на клавишу 4 выключателя.

5.1.2 Порядок зарядки аккумуляторной батареи.

Зарядку аккумуляторной батареи осуществляют исключительно с помощью зарядного устройства (ЗУ), входящего в комплект поставки отвертки. ЗУ может работать в широком диапазоне напряжений сети от 100-240В. Вставьте вилку зарядного устройства в розетку питающей сети, вставьте разъем питания ЗУ в разъем 5 питания отвертки. Загорится красный индикатор 6. Процесс заряда длится примерно 3 часа и зависит от состояния и разряженности батареи.

Внимание! Использование способов зарядки, не предусмотренных настоящим руководством, может стать причиной поломки батареи или травмы пользователя.

Модель оснащена литий-ионным аккумулятором, который может быть заряжен в любое время без сокращения срока службы. Прекращение процесса зарядки не наносит вреда аккумулятору. Литий-ионный аккумулятор защищен от глубокой разрядки. При разряженном аккумуляторе электродвигатель блокируется защитной схемой: Шпindelь не вращается.

Внимание! После автоматического выключения электроинструмента не нажимайте на выключатель. Это может повредить аккумуляторную батарею.

5.1.3 Процесс зарядки.

Процесс зарядки встроенной аккумуляторной батареи контролируется по индикатору 7. Когда батарея полностью заряжена, загораются все три лампочки индикатора красная, желтая и зеленая. При зарядке может нагреваться рукоятка отвертки- это допустимо и не является неисправностью. По окончании использования отключите ЗУ от сети электропитания.

5.1.4 Автоматическая блокировка шпинделя.

При выключенном двигателе шпindelь отвертки автоматически блокируется. Это позволяет использовать ее для закручивания винта/шурупа как обыкновенной ручной отверткой.

5.1.5 Освещение рабочей зоны.

Отвертка оснащена лампой подсветки рабочей зоны 11 Рис.4. Лампа загорается при нажатии клавиши выключателя.

Данную аккумуляторную отвертку можно использовать в качестве фонаря, для этого в нижней части ручки предусмотрен фонарь 12, который включается клавишей 13 Рис.5.

5.2 РЕГУЛИРОВКИ И НАСТРОЙКИ.

5.2.1 Установка направления вращения


Переключателем направления вращения 10 можно изменять направление вращения шпинделя. При нажатой клавише выключателя 4 это невозможно.

Правое направление вращения: Для заворачивания шурупов перевести переключатель 10 влево до упора.

Левое направление вращения: Для ослабления или выворачивания шурупов перевести переключатель 10 вправо до упора.

5.2.2 Установка предельного момента

Изменение предельного момента затяжки осуществляется установкой кольца 9 в положение, указываемое стрелкой на корпусе:

- положения 1...15 служат для заворачивания/отворачивания винтов/шурупов;
- положение  служит для сверления.

6

ПОДГОТОВКА К РАБОТЕ И ПОРЯДОК ВЫПОЛНЕНИЯ РАБОТЫ

6.1 ПОРЯДОК ЗАМЕНЫ РАБОЧЕГО ИНСТРУМЕНТА РИС.1 И 4



ПРИМЕЧАНИЕ. Перед сменой рабочего инструмента Вы должны установить переключатель направления вращения в среднее положение.

Рабочий инструмент крепятся в шпинделе посредством шестигранного отверстия и удерживаются с помощью патрона, установленного на шпинделе.

Для установки рабочего инструмента необходимо с усилием подать рабочий инструмент в осевом направлении и вставить в патрон 3. Проверьте надежность фиксации рабочего инструмента в патроне.

Для извлечения рабочего инструмента оттяните кольцо 15 цангового патрона 3. Извлеките рабочий инструмент.

6.2. ПЕРЕД НАЧАЛОМ ЭКСПЛУАТАЦИИ ОТВЕРТКИ НЕОБХОДИМО:

- проверить внешним осмотром состояние и целостность наружных поверхностей и элементов отвертки и зарядного устройства.
- зарядить аккумуляторную батарею.

6.3. ПРИСТУПАЯ К РАБОТЕ, СЛЕДУЕТ:

- проверить правильность и четкость срабатывания выключателя;
- с помощью регулировочного кольца 9 установить необходимый предельный момент затяжки (в зависимости от размера заворачиваемых винтов);
- опробовать работу отвертки на холостом ходу.

6.4. ВО ВРЕМЯ РАБОТЫ:

- избегайте длительной непрерывной работы отверткой;
- не допускайте механических повреждений, ударов, падения отвертки, а также перегрева аккумуляторного отсека;
- берегите отвертку от воздействия внешних источников тепла, химически активных веществ и жидкостей.

7

ШУМ И ВИБРАЦИЯ

7.1 Шумовые и вибрационные характеристики приведены в таблице №2

Указанный в настоящем руководстве по эксплуатации уровень шума и вибрации измерен по методике измерения, прописанной в стандарте, и может быть использован для сравнения. Однако если машина будет использована для выполнения других работ с применением рабочих инструментов, не предусмотренных изготовителем, или техническое обслуживание не будет отвечать предписаниям, то уровень вибрации может быть иным.

8

ОБСЛУЖИВАНИЕ МАШИНЫ

8.1 ОБСЛУЖИВАНИЕ



ВНИМАНИЕ! До начала работ по техобслуживанию, смене инструмента и т.д., а также при транспортировании электрической отвертки установите переключатель направления вращения в среднее положение. Для обеспечения качественной и безопасной работы следует постоянно содержать электроинструмент и вентиляционные отверстия в чистоте.

- **Проверка отвертки:** Использование изношенного инструмента снижает эффективность выполняемой работы и может привести к повреждению двигателя. При обнаружении сильного износа необходимо заменить инструмент.

- **Уход за электродвигателем:** Необходимо особенно бережно относиться к электродвигателю, избегать попадания воды или масла в его обмотки.

- После работы тщательно продувайте машину сильной струей сухого воздуха.

- Вентиляционные отверстия электроинструмента должны находиться всегда открытыми и чистыми.



ВНИМАНИЕ! В зарядном устройстве используется шнур питания с креплением типа Y: его замену, если потребуется, в целях безопасности должен осуществить изготовитель или персонал уполномоченных ремонтных мастерских.

8.2 ВОЗМОЖНЫЕ НЕИСПРАВНОСТИ



ВНИМАНИЕ! В случае возникновения нештатной ситуации, такой как резкое повышение температуры, появления запаха гари, дыма или пламени, немедленно выключите машину и отсоедините от источника питания.

Возможные неисправности приведены в таблице №4

Таблица №4

Неисправность	Вероятная причина	Способ устранения
Машина не включается.	Разряжен аккумулятор	Зарядите аккумулятор
	Неисправен выключатель.	
	Неисправен электродвигатель.	
Аккумуляторная батарея не заряжается.	Неисправна аккумуляторная батарея. Неисправно зарядное устройство.	Обратиться в мастерскую.
Повышенный шум редуктора.	Износ/поломка деталей редуктора.	
Батарея не набирает необходимый заряд.	Снижение ёмкости батареи.	
	Неисправность зарядного устройства.	



ВНИМАНИЕ! При ремонте машины должны использоваться только оригинальные запасные части и аксессуары фирмы АО «ИНТЕРСКОЛ». Замена неисправных деталей, за исключением тех, которые описываются в этой инструкции, должна производиться только в центрах технического обслуживания АО «ИНТЕРСКОЛ». Там ответят на все Ваши вопросы по ремонту и обслуживанию Вашего продукта, а также по запчастям по телефону горячей линии. Адреса фирменных и авторизованных центров технического обслуживания указаны в гарантийном талоне, прилагаемом к руководству по эксплуатации. Вы также можете узнать их по телефону горячей линии. Коллектив консультантов охотно поможет Вам в вопросах покупки, применения и настройки продуктов и принадлежностей.

9

ХРАНЕНИЕ

9.1 Во время назначенного срока службы, храните машину в сухом отапливаемом помещении. Рекомендуемая температура хранения от плюс 5 °С до плюс 40 °С.

9.2 Храните машину в фирменной упаковке. Во время хранения, не реже 1 раз в полгода, производите зарядку батарей.



ВНИМАНИЕ! Перед помещением машины на хранение снимите рабочий инструмент и установите переключатель направления вращения в среднее положение.

9.3 Во время транспортировки недопустимо прямое воздействие осадков, прямых солнечных лучей, нагрева и ударов. Транспортировка должна осуществляться только в фирменной упаковке при температуре окружающей среды от минус 10 °С до плюс 40°С.

10

АКСЕССУАРЫ

10.1 Аксессуары можно заказать по каталогу, указав их порядковый номер. Каталог продукции можно найти на официальном сайте компании.

11

УТИЛИЗАЦИЯ

11.1 Машина, отслужившая свой срок и не подлежащая восстановлению, должна утилизироваться согласно нормам, действующим в стране эксплуатации.

В других обстоятельствах:

- не выбрасывайте машину вместе бытовым мусором;
- рекомендуется обращаться в специализированные пункты вторичной переработки сырья.

АО "ИНТЕРСКОЛ"

Россия, 141400, Московская обл.

г. Химки, ул. Ленинградская, д. 29

тел. (495) 665-76-31

Тел. горячей линии

8-800-333-03-30

www.interskol.ru

ОФИЦИАЛЬНЫЙ ДИЛЕР В УКРАИНЕ:

storgom.ua

ГРАФИК РАБОТЫ:

Пн. – Пт.: с 8:30 по 18:30

Сб.: с 09:00 по 16:00

Вс.: с 10:00 по 16:00

КОНТАКТЫ:

+38 (044) 360-46-77

+38 (066) 77-395-77

+38 (097) 77-236-77

+38 (093) 360-46-77

Детальное описание товара:

<https://storgom.ua/product/akkumuliatornaia-otvertka-interskol-0a-3-6-f-li-ion-blister.html>

Другие товары: <https://storgom.ua/akkumulyatornyye-otvertki.html>