

VERTY NOVA

ПОГРУЖНЫЕ ДРЕНАЖНЫЕ НАСОСЫ С ВСТРОЕННЫМ ПОПЛАВКОМ

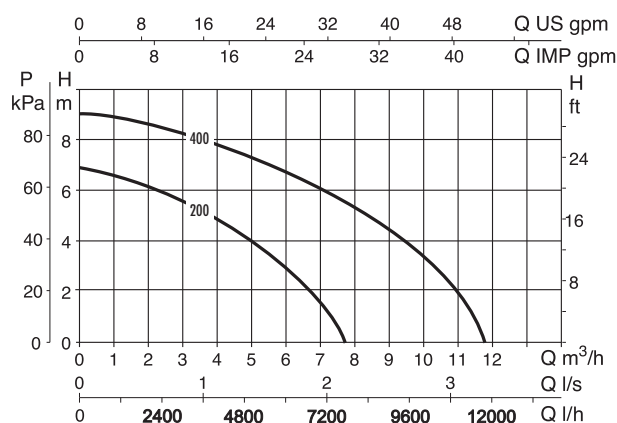


Назначение. Разработано специально для индивидуальных систем дренажа и водоотведения.
Рабочий диапазон. Производительность: от 0,4 до 11,7 куб.м/ч, напор: до 9 м водяного столба.
Максимальное рабочее давление: максимальная глубина погружения – 7 м.
Перекачиваемая жидкость. Состав: чистая, без твердых включений и минеральных масел, не вязкая, химически нейтральная, по характеристикам аналогичная воде. Температура: от 0°C до +35°C.
Основные материалы. Гидравлический корпус, рабочее колесо, верхняя крышка и решетка на всасывании – технополимер; герметичный кожух двигателя, вал и крепежные винты – нержавеющая сталь; сальниковые уплотнения вала – NRB.

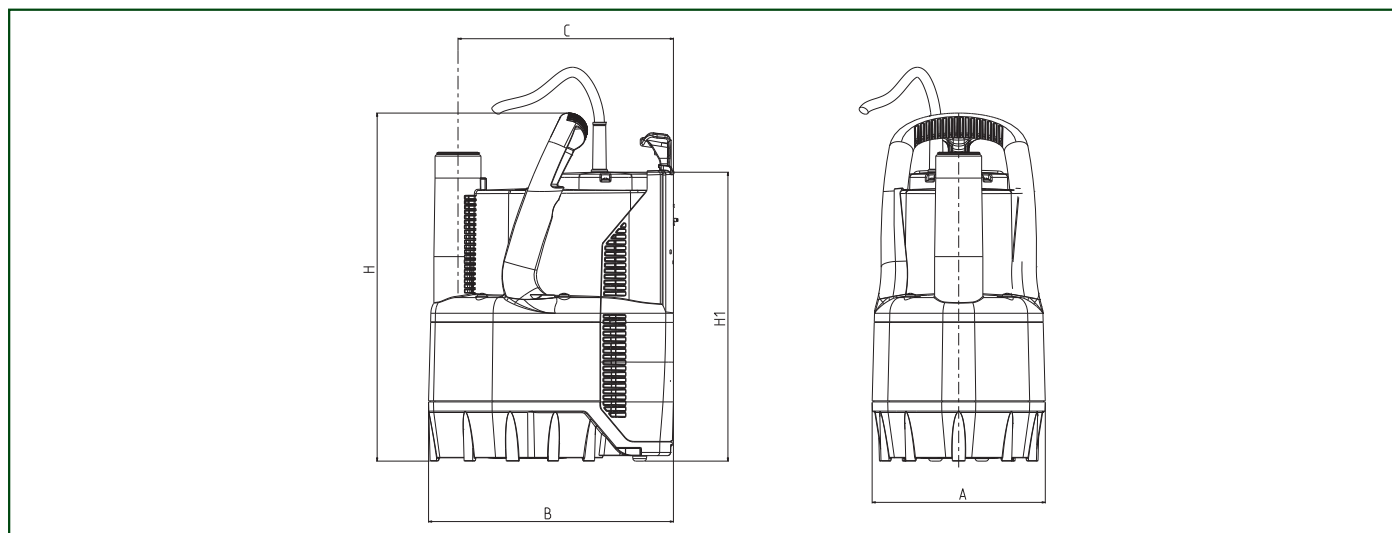
Особенности. Уплотнение вала – масляная камера с двумя сальниковыми уплотнениями. Двигатели оборудованы встроенными конденсаторами и тепло выими выключателями. Модели дополнительно оборудованы поплавковыми выключателями.
Монтаж. Вал двигателя в вертикальном положении. При продолжительной работе насос может находиться в не полностью погруженном положении до уровня верхней крышки.
Стандартное электропитание: 1x230 В.
Степень защиты: IP 68.
Класс изоляции: F

ТЕХНИЧЕСКИЕ ХАРАКТЕРИСТИКИ

МОДЕЛЬ	КОД	ЭЛЕКТРИЧЕСКИЕ ХАРАКТЕРИСТИКИ				
		ИСТОЧНИК ПИТАНИЯ	МАКС. МОЩНОСТЬ кВт	НОМИНАЛ. МОЩНОСТЬ л.с.		In A
VERTY NOVA 200 M	60122636	1x230 V~	0,3	0,2	0,28	1,3
VERTY NOVA 400 M	60122637	1x230 V~	0,6	0,4	0,55	2,6



РАЗМЕРЫ И ВЕС



МОДЕЛЬ	A	B	C	Dø	H	H1	DNM	КАБЕЛЬ	К-ВО НА ПАЛLETTE	ВЕС кг
VERTY NOVA 200 M	158	225	200	33	400	265	1 1/4"	10 м.	40	4,2
VERTY NOVA 400 M	158	225	200	33	400	265	1 1/4"	10 м.	40	5,1

ОФИЦИАЛЬНЫЙ ДИЛЕР В УКРАИНЕ:

storgom.ua

ГРАФИК РАБОТЫ:

Пн. – Пт.: с 8:30 по 18:30

Сб.: с 09:00 по 16:00

Вс.: с 10:00 по 16:00

КОНТАКТЫ:

+38 (044) 360-46-77

+38 (066) 77-395-77

+38 (097) 77-236-77

+38 (093) 360-46-77

Детальное описание товара: <https://storgom.ua/product/drenazhnyi-nasos-dab-verty-nova-2-0-m-601226-6.html>

Другие товары: <https://storgom.ua/drenazhnye-nasosy.html>