

FEKAFOS 550 DOUBLE

STAZIONI AUTOMATICHE DI SOLLEVAMENTO PER 2 POMPE



DATI TECNICI

Campo di funzionamento:

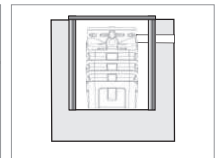
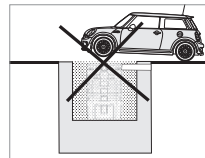
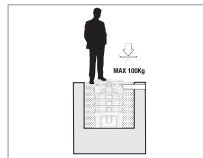
da 1 a 32 m³/h con prevalenza fino a 23 metri.

Campo di temperatura del liquido: + 45° C

Liquido pompato: acque freatiche, acque piovane, acqua chiara di rifiuto, acque nere di rifiuto e acque di fiume o lago.

Installazione: Fissata a pavimento se all'interno di un edificio. Interrata se all'esterno di un edificio.

Non carrabile, ma calpestabile solo fino a 100 Kg.



APPLICAZIONI

Stazioni di pompaggio idonee per la raccolta e il rilancio in fognatura di acque di scarico domestiche (reflue, grigie e piovane), di seminterrati o garage per una o più unità abitative, quando la rete fognaria non può essere raggiunta per gravità.

CARATTERISTICHE COSTRUTTIVE

CAPACITÀ: 550 lt

MATERIALI: LLDPE

CONNESSIONI:

- Ingressi DN 50/110
- Ventilazione DN 50
- Uscita G2"

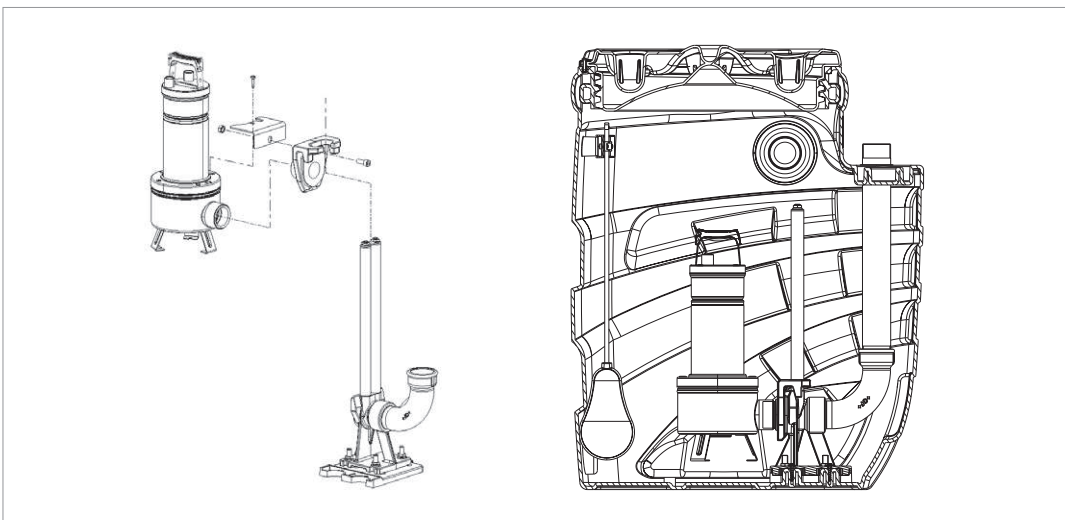
COMPONENTI INCLUSI:

- 2 Dispositivi di sollevamento DSD2" e staffa antirotazionale per FEKA VS e VX
- 6 Pressacavi per doppia pompa e galleggianti
- 2 Kit fermacavo galleggiante FEKA VS e VX
- 3 Galleggianti e supporto galleggiante d'allarme

COMPONENTI ESCLUSI:

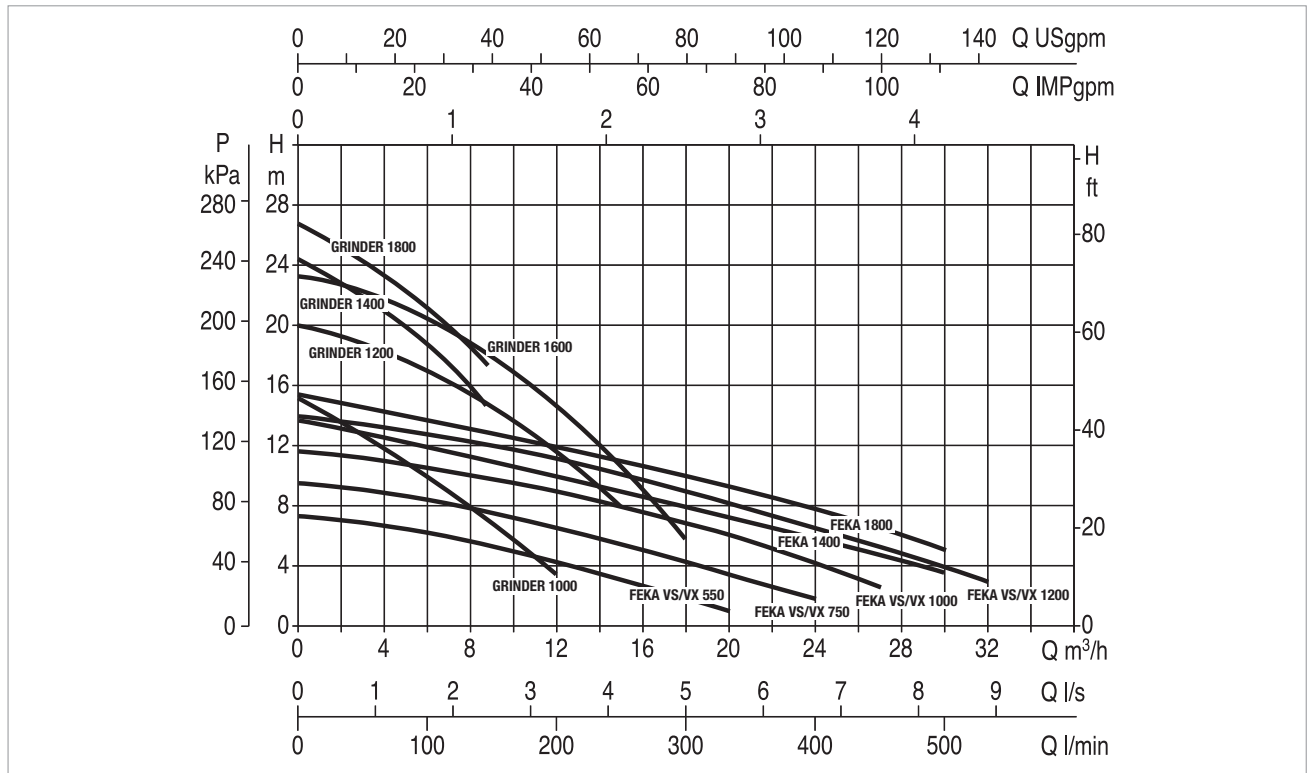
- Pompa: da selezionare secondo le configurazioni possibili
- Quadro: da selezionare secondo le configurazioni possibili
- Galleggiante di allarme troppo pieno

INSTALLAZIONE POMPA



FEKAFOS 550 DOUBLE - STAZIONI AUTOMATICHE DI SOLLEVAMENTO PER RACCOLTA E SOLLEVAMENTO ACQUE REFLUE

Campo di temperatura del liquido pompato: +45 °C



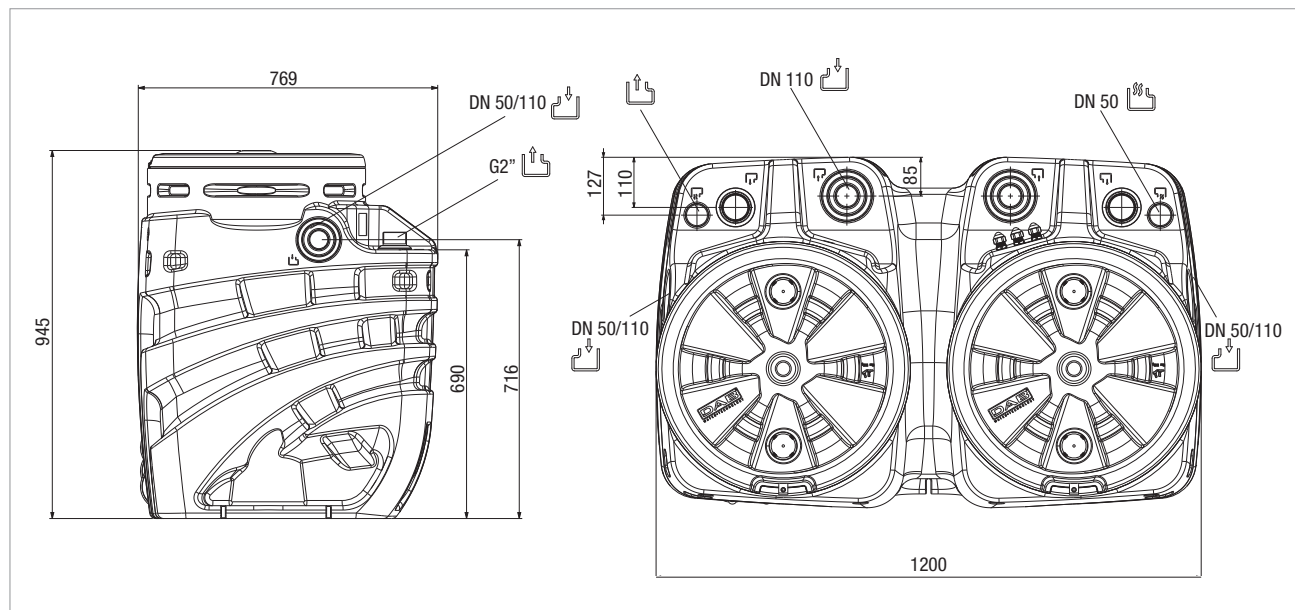
Le curve di prestazione sono basate su valori di viscosità cinematica = 1 mm²/s e densità pari a 1000 kg/m³. Tolleranza delle curve secondo ISO9906.

CONFIGURAZIONI

MODELLO POMPA	DATI ELETTRICI					ABBINAMENTO QUADRO
	ALIMENTAZIONE 50 HZ	P1 MAX kW	P2 NOMINALE		In A	
			kW	HP		
FEKA VS/VX 550 M-NA	1X220 - 240 V~	0,9	0,55	0,75	4,2	E2D 2 M / E-BOX 2D M/T
FEKA VS/VX 550 T-NA	3X400 V~	0,9	0,55	0,75	1,64	E2D 2 T / E-BOX 2D M/T
FEKA VS/VX 750 M-NA	1X220 - 240 V~	1,1	0,75	1	5,13	E2D 2 M / E-BOX 2D M/T
FEKA VS/VX 750 T-NA	3X400 V~	1,1	0,75	1	1,94	E2D 2 T / E-BOX 2D M/T
FEKA VS/VX 1000 M-NA	1X220 - 240 V~	1,4	1	1,36	6,63	E2D 3 M / E-BOX 2D M/T
FEKA VS/VX 1000 T-NA	3X400 V~	1,4	1	1,36	2,51	E2D 3 T / E-BOX 2D M/T
FEKA VS/VX 1200 M-NA	1X220 - 240 V~	1,9	1,2	1,6	8,63	E2D 3 M / E-BOX 2D M/T
FEKA VS/VX 1200 T-NA	3X400 V~	1,9	1,2	1,6	3,44	E2D 3 T / E-BOX 2D M/T
FEKA 1400 M	1X220 - 240 V~	1,8	1,1	1,5	8,5	E2D 6 M 40 µF / E-BOX 2D 40 µF
FEKA 1800 T	3X400 V~	1,9	1,5	2,0	3,7	E2D 3 T / E-BOX 2D M/T
GRINDER 1400 M	1X220 - 240 V~	1,9	1,1	1,5	8,7	E2D 6 M HS
GRINDER 1800 T	3X400 V~	2	1,5	2,0	3,8	E2D 3 T / E-BOX 2D M/T
GRINDER 1000 M-NA	1X220 - 240 V~	1,5	1	1,3	8	E2D 3 M / E-BOX 2D M/T
GRINDER 1000 T	3X400 V~	1,6	1	1,3	2,8	E2D 3 T / E-BOX 2D M/T
GRINDER 1200 M-NA	1X220 - 240 V~	2,8	1,5	2	12,7	E2D 4 M / E-BOX 2D M/T
GRINDER 1200 T	3X400 V~	2,7	1,5	2	4,7	E2D 5 T / E-BOX 2D M/T
GRINDER 1600 M-NA	1X220 - 240 V~	3,8	1,8	2,4	16,8	E2D 4,8 M / E-BOX 2D M/T
GRINDER 1600 T	3X400 V~	3,3	1,8	2,4	5,8	E2D 5 T / E-BOX 2D M/T

FEKAFOS 550 DOUBLE- STAZIONI AUTOMATICHE DI SOLLEVAMENTO PER RACCOLTA E SOLLEVAMENTO ACQUE REFLUE






Campo di temperatura del liquido pompato: +45 °C



DIMENSIONI E PESI

DIMENSIONI IMBALLO			PESO Kg
L/A	L/B	H	
790	1220	965	74

LEGENDA:

-  → Attacco tubazione di mandata o uscita di emergenza
-  → Ingresso tubazione di raccolta
-  → Uscita cavi di alimentazione e cavi dei galleggianti
-  → Attacco tubazione di ventilazione
-  → Materiale riciclabile

ОФИЦИАЛЬНЫЙ ДИЛЕР В УКРАИНЕ:

storgom.ua

ГРАФИК РАБОТЫ:

Пн. – Пт.: с 8:30 по 18:30

Сб.: с 09:00 по 16:00

Вс.: с 10:00 по 16:00

КОНТАКТЫ:

+38 (044) 360-46-77

+38 (066) 77-395-77

+38 (097) 77-236-77

+38 (093) 360-46-77

Детальное описание товара:

<https://storgom.ua/product/drenazhnyi-nasos-dab-fekafos-5-0lt-double-601663-6.html>

Другие товары: <https://storgom.ua/kanalizacionnye-ustanovki.html>