



ДЛЯ СИСТЕМ ОТОПЛЕНИЯ, КОНДИЦИОНИРОВАНИЯ И СИСТЕМ ГОРЯЧЕЙ ВОДЫ

Назначение. Разработано специально для индивидуальных и коллективных систем отопления и кондиционирования.

Рабочий диапазон. Производительность: от 3,2 до 420 куб.м/ч, напор – до 102 м. водяного столба.

Максимальное рабочее давление: 16 бар.

Перекачиваемая жидкость. Состав: чистая, без твердых включений и минеральных масел, не вязкая, химически нейтральная, по характеристикам аналогичная воде. Температура: от –10°C до +140°C для насосов CP и от –10°C до +130°C для DCP.

Основные материалы. Гидравлический корпус и опора двигателя – чугун, рабочее колесо – техно-

полимер или чугун, ротор – нержавеющая сталь, уплотнение – EPDM, торцевое уплотнение вала – графит/керамика или графит/карбид кремния.

Особенности. Для двигателей необходимо предусмотреть внешнюю защиту от перегрузки. Сдвоенные модели имеют встроенный обратный клапан.

Монтаж. Вал двигателя в горизонтальном положении или вертикальном выше гидравлического корпуса.

Стандартное электропитание: 3x230–400 В, 3x400 В.

Степень защиты: IP 55

Класс изоляции: F

ТЕХНИЧЕСКИЕ ХАРАКТЕРИСТИКИ-CP ОДИНАРНЫЙ С ФЛАНЦАМИ

CP - 2800 об./мин. - 2 ПОЛЮСА

МОДЕЛЬ	КОД
CP 40/1900 T*	60145823
CP 40/2300 T*	60145824
CP 40/2700 T*	60145928
CP 40/3500 T*	60146008
CP 40/3800 T*	105130300
CP 40/4700 T*	105130310
CP 40/5500 T*	105130320
CP 40/6200 T*	105130330
CP 50/2200 T*	60145825
CP 50/2600 T*	60145929
CP 50/3100 T*	60146009
CP 50/4100 T*	60146076
CP 50/4600 T*	105130340
CP 50/5100 T*	105130350
CP 50/5650 T*	105130360
CP-G 65-1470/A/BAQE/1,5*	1D4111G5A
CP-G 65-1900/A/BAQE/2,2*	1D4111G6A
CP-G 65-2280/A/BAQE/3*	1D4111G7B
CP-G 65-2640/A/BAQE/4*	1D4111G8B
CP-G 65-3400/A/BAQE/5,5*	1D4211G9B
CP-G 65-4100/A/BAQE/7,5*	1D4211GAB
CP-G 65-4700/A/BAQE/11*	1D4311G8B
CP-G 65-5500/A/BAQE/15*	1D4311GCB
CP-G 65-6150/A/BAQE/18,5*	1D4311GDB
CP-G 65-6750/A/BAQE/22*	1D4311GEB
CP-G 65-7350/A/BAQE/22*	1D4411GEB

ИСТОЧНИК ПИТАНИЯ	МАКС. МОЩНОСТЬ кВт	НОМИНАЛЬНАЯ МОЩНОСТЬ		In A	МЕЖОСЕВОЕ РАССТОЯНИЕ мм	ПОДКЛЮЧ. НАСОСА
		кВт	л.с.			
3 x 230 - 400 V ~	1,1	0,75	1	4,5-2,6	390	DN 40
3 x 230 - 400 V ~	1,45	1,1	1,5	5,2-3	390	DN 40
3 x 230 - 400 V ~	1,89	1,5	2	6,4-3,7	390	DN 40
3 x 230 - 400 V ~	2,53	2,21	3	9-5,2	390	DN 40
3 x 230 - 400 V ~	3,54	3	4	11-6,4	380	DN 40
3 x 230 - 400 V ~	4,87	4	5,5	15,2-8,8	380	DN 40
3 x 400 V ~ ¹	6,57	5,5	7,5	11,3	425	DN 40
3 x 400 V ~ ¹	9,18	7,5	10	15,8	425	DN 40
3 x 230 - 400 V ~	1,42	1,1	1,5	5,-29	425	DN 50
3 x 230 - 400 V ~	1,89	1,5	2	6,2-3,6	425	DN 50
3 x 230 - 400 V ~	2,51	2,2	3	9-5,2	400	DN 50
3 x 230 - 400 V ~	3,8	4	5,5	7,4	400	DN 50
3 x 400 V ~ ¹	6,57	5,5	7,5	11,3	360	DN 50
3 x 400 V ~ ¹	9,18	7,5	10	15,8	360	DN 50
3 x 400 V ~ ¹	9,18	7,5	10	15,8	360	DN 50
3 x 230 - 400 V ~	2	1,5	2	6,17-3,56	360	DN 65
3 x 230 - 400 V ~	2,6	2,2	3	7,42-4,29	360	DN 65
3 x 400 V ~ ¹	3,7	3	4	6,48	360	DN 65
3 x 400 V ~ ¹	4,9	4	5,5	8,58	360	DN 65
3 x 400 V ~ ¹	6,4	5,5	7,5	10,6	360	DN 65
3 x 400 V ~ ¹	8,7	7,5	10	14,75	360	DN 65
3 x 400 V ~ ¹	12	11	15	21/12,2	475	DN 65
3 x 400 V ~ ¹	17	15	20	28,73	475	DN 65
3 x 400 V ~ ¹	21	18,5	25	34,62	475	DN 65
3 x 400 V ~ ¹	24	22	30	39,3	475	DN 65
3 x 400 V ~ ¹	24,5	22	30	40,22	475	DN 65

* НОВЫЙ IE2 ДВИГАТЕЛЬ

¹ Возможен запуск звездой (Δ)

ТЕХНИЧЕСКИЕ ХАРАКТЕРИСТИКИ-CP одиночный с фланцами

CP - 2800 об./мин. - 2 полюса

МОДЕЛЬ	КОД	ЭЛЕКТРИЧЕСКИЕ ХАРАКТЕРИСТИКИ				МЕЖОСЕВОЕ РАССТОЯНИЕ мм	ПОДКЛЮЧ. НАСОСА	
		ИСТОЧНИК ПИТАНИЯ	МАКС. МОЩНОСТЬ кВт	НОМИНАЛЬНАЯ МОЩНОСТЬ				In А
				кВт	л.с.			
CP-G 65-9250/A/BAQE/30*	1D4411GFB	3 x 400 V ~ ¹	33	30	40	54,1	475	DN 65
CP-G 80-1400/A/BAQE/2,2*	1D5111G6A	3 x 230 - 400 V ~	2,5	2,2	3	7,7-4,45	360	DN 80
CP-G 80-1700/A/BAQE/3*	1D5111G7B	3 x 400 V ~ ¹	3,7	3	4	6,8	360	DN 80
CP-G 80-2050/A/BAQE/4*	1D5111G8B	3 x 400 V ~ ¹	5,3	4	5,5	7,5	360	DN 80
CP-G 80-2400/A/BAQE/5,5*	1D5111G9B	3 x 400 V ~ ¹	6,4	5,5	7,5	10,78	360	DN 80
CP-G 80-2770/A/BAQE/7,5*	1D5211GAB	3 x 400 V ~ ¹	8,7	7,5	10	13,95	440	DN 80
CP-G 80-3250/A/BAQE/11*	1D5211GBB	3 x 400 V ~ ¹	12	11	15	21/12,2	440	DN 80
CP-G 80-4000/A/BAQE/15*	1D5211GCB	3 x 400 V ~ ¹	17	15	20	28,73	440	DN 80
CP-G 80-5150/A/BAQE/18,5*	1D5311GDB	3 x 400 V ~ ¹	21	18,5	25	34,62	500	DN 80
CP-G 80-5650/A/BAQE/22*	1D5311GEB	3 x 400 V ~ ¹	24	22	30	39,3	500	DN 80
CP-G 80-6850/A/BAQE/30*	1D5311GFB	3 x 400 V ~ ¹	33	30	40	54,1	500	DN 80
CP-G 80-8600/A/BAQE/37*	1D5411GGB	3 x 400 V ~ ¹	42	37	50	70	620	DN 80
CP-G 80-9600/A/BAQE/45*	1D5411GHB	3 x 400 V ~ ¹	49	45	60	78,2	620	DN 80
CP-G 80-10200/A/BAQE/55*	1D5511GKB	3 x 400 V ~ ¹	59	55	75	95,9	620	DN 80
CP-G 100-1600/A/BAQE/4*	1D6111G8B	3 x 400 V ~ ¹	4,9	4	5,5	8,58	500	DN 100
CP-G 100-1950/A/BAQE/5,5*	1D6111G9B	3 x 400 V ~ ¹	6,4	5,5	7,5	10,6	500	DN 100
CP-G 100-2350/A/BAQE/7,5*	1D6111GAB	3 x 400 V ~ ¹	8,7	7,5	10	14,75	500	DN 100
CP-G 100-2400/A/BAQE/11*	1D6211GBB	3 x 400 V ~ ¹	12	11	15	21/12,2	550	DN 100
CP-G 100-3050/A/BAQE/15*	1D6211GCB	3 x 400 V ~ ¹	17	15	20	28,73	550	DN 100
CP-G 100-3550/A/BAQE/18,5*	1D6211GDB	3 x 400 V ~ ¹	21	18,5	25	34,62	550	DN 100
CP-G 100-3850/A/BAQE/22*	1D6211GEB	3 x 400 V ~ ¹	24	22	30	39,3	550	DN 100
CP-G 100-4800/A/BAQE/30*	1D6311GFB	3 x 400 V ~ ¹	33	30	40	54,1	550	DN 100
CP-G 100-5600/A/BAQE/37*	1D6311GGB	3 x 400 V ~ ¹	42	37	50	70	550	DN 100
CP-G 100-6300/A/BAQE/45*	1D6311GHB	3 x 400 V ~ ¹	49	45	60	78,2	550	DN 100
CP-G 100-8300/A/BAQE/55*	1D6411GKB	3 x 400 V ~ ¹	59	55	75	95,9	670	DN 100
CP 125-4750/A/BAQE/37*	1D7311GGB	3 x 400 V ~ ¹	42	37	50	70	620	DN 125
CP-G 125-5300/A/BAQE/45*	1D7311GHB	3 x 400 V ~ ¹	49	45	60	78,2	620	DN 125
CP-G 125-5800/A/BAQE/55*	1D7311GKB	3 x 400 V ~ ¹	59	55	75	95,9	620	DN 125

* НОВЫЙ IE2 ДВИГАТЕЛЬ

¹ Возможен запуск звезда (Δ)

ТЕХНИЧЕСКИЕ ХАРАКТЕРИСТИКИ- DCP *сдвоенный с фланцами*

CP - 2800 об./мин. - 2 полюса

МОДЕЛЬ	КОД	ЭЛЕКТРИЧЕСКИЕ ХАРАКТЕРИСТИКИ				МЕЖОСЕВОЕ РАССТОЯНИЕ мм	ПОДКЛЮЧ. НАСОСА	
		ИСТОЧНИК ПИТАНИЯ	МАКС. МОЩНОСТЬ кВт	НОМИНАЛЬНАЯ МОЩНОСТЬ				In А
				кВт	л.с.			
DCP 40/1250 T	105230300	3 x 230 - 400 V~	0,83	0,55	0,75	2,8-1,6	340	DN 40
DCP 40/1650 T	105230310	3 x 230 - 400 V~	1,05	0,75	1	3,3-1,9	340	DN 40
DCP 40/2050 T	105230320	3 x 230 - 400 V~	1,33	1	1,35	4,2-2,4	340	DN 40
DCP 40/2450 T	105230330	3 x 230 - 400 V~	2,07	1,5	2	6,2-3,6	340	DN 40
DCP 50/1550 T	105230340	3 x 230 - 400 V~	2,07	1,5	2	6,2-3,6	365	DN 50
DCP 50/1900 T	105230350	3 x 230 - 400 V~	2,53	2	2,7	7,7-4,4	365	DN 50
DCP 50/2450 T	105230360	3 x 230 - 400 V~	3,54	3	4	11-6,4	365	DN 50
DCP 50/3000 T	105230370	3 x 230 - 400 V~	3,54	3	4	11-6,4	365	DN 50
DCP 50/3650 T	105230380	3 x 230 - 400 V~	4,87	4	5,5	15,2-8,8	410	DN 50
DCP 65/2300 T	105230390	3 x 230 - 400 V~	3,54	3	4	11-6,4	410	DN 65
DCP 65/2650 T	105230400	3 x 230 - 400 V~	4,87	4	5,5	15,2-8,8	450	DN 65
DCP 65/3250 T	105230410	3 x 400 V ~ ¹	6,57	5,5	7,5	11,3	450	DN 65
DCP 65/3700 T	105230420	3 x 400 V ~ ¹	9,18	7,5	10	15,8	450	DN 65
DCP 80/2530 T	105230430	3 x 400 V ~ ¹	9,18	7,5	10	15,8	450	DN 80
DCP 80/3050 T	105230440	3 x 400 V ~ ¹	12,46	10	13,5	22,5	510	DN 80
DCP 80/3650 T	105230450	3 x 400 V ~ ¹	15,13	12,5	17	27	510	DN 80
DCP 80/4100 T	105230460	3 x 400 V ~ ¹	17,94	15	20	32	510	DN 80
DCP 100/3300 T	105230470	3 x 400 V ~ ¹	15,13	12,5	17	27	630	DN 100
DCP 100/3750 T	105230480	3 x 400 V ~ ¹	17,94	15	20	32	630	DN 100
DCP 100/2450 T	105230490	3 x 400 V ~ ¹	12,46	10	13,5	22,5	630	DN 100
DCP 100/2750 T	105230500	3 x 400 V ~ ¹	15,13	12,5	17	27	630	DN 100
DCP 100/2800 T	105230510	3 x 400 V ~ ¹	17,94	15	20	32	630	DN 100
DCP 100/2900 T	105230520	3 x 400 V ~ ¹	17,94	15	20	32	630	DN 100

* НОВЫЙ IE2 ДВИГАТЕЛЬ

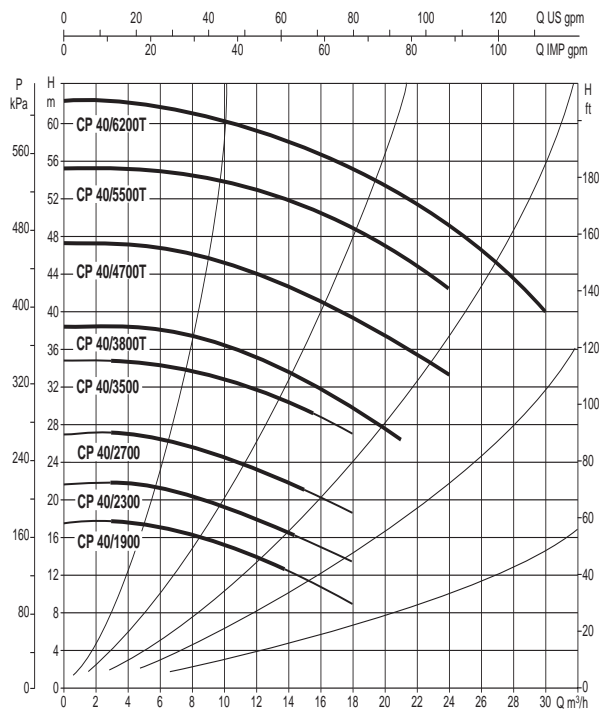
¹ Возможен запуск звезда (Δ)

CP(-G)-DCP ИН-ЛАЙН НАСОСЫ

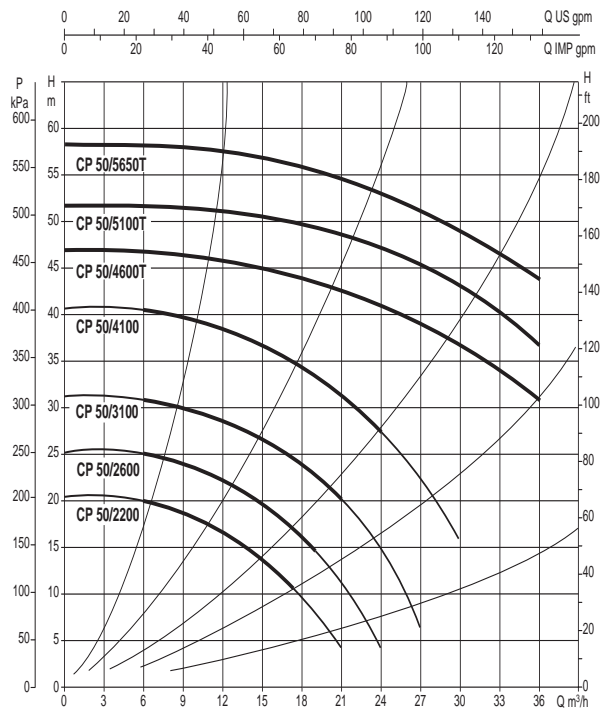
2 ПОЛЮСА

ЦИРКУЛЯЦИОННЫЕ И ИН-ЛАЙН НАСОСЫ

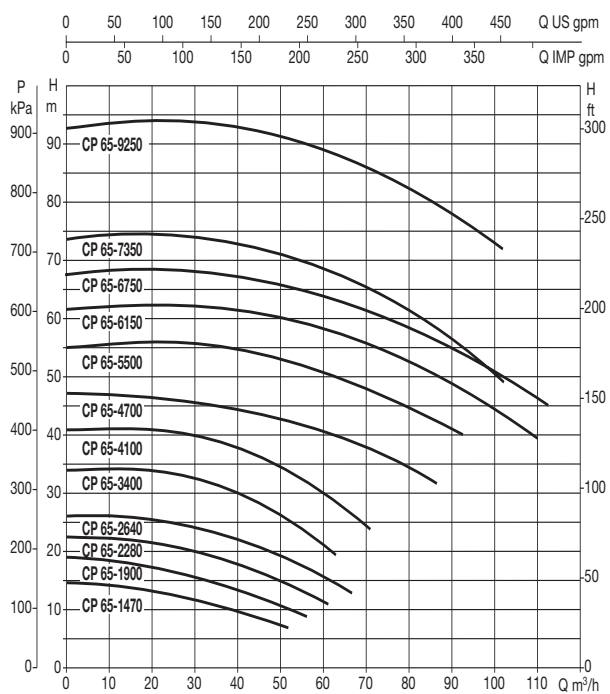
CP 40



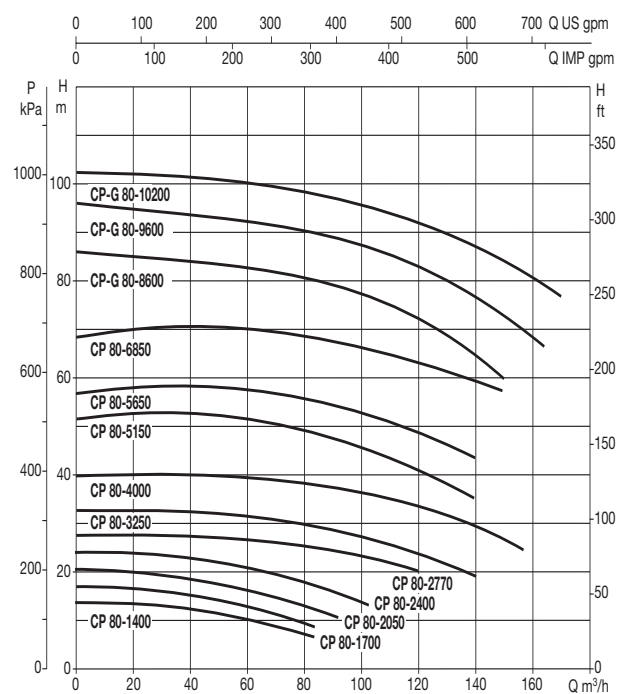
CP 50



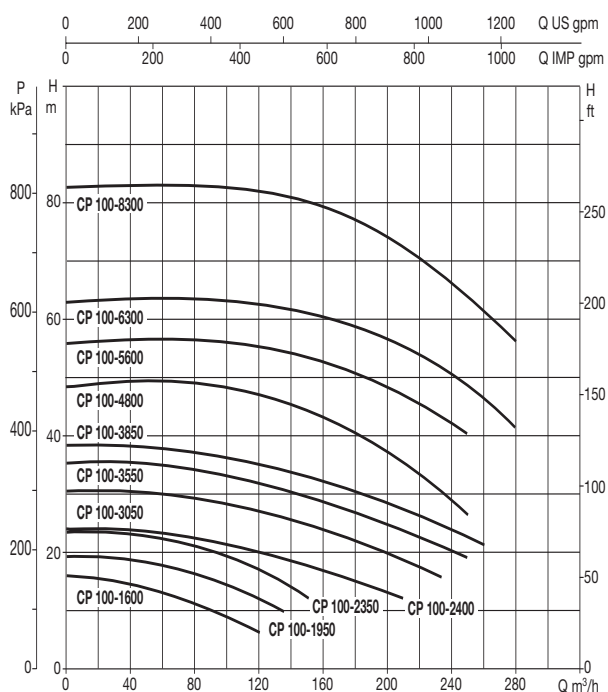
CP-G 65



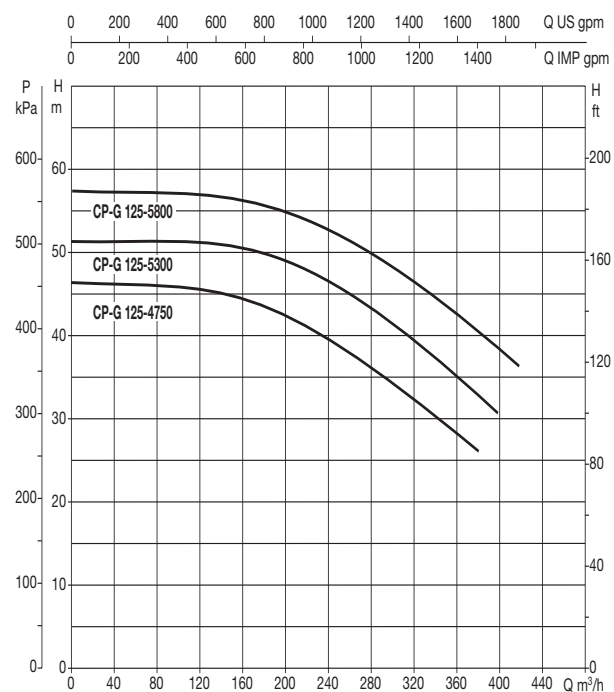
CP-G 80



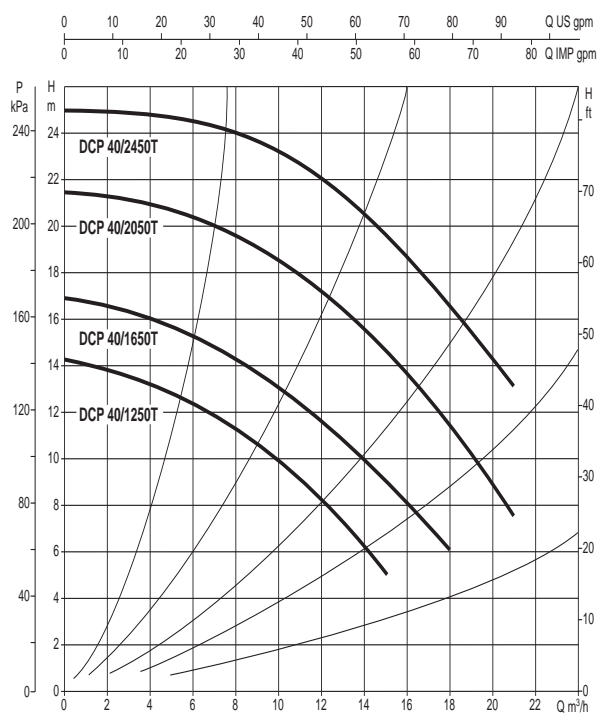
CP-G 100



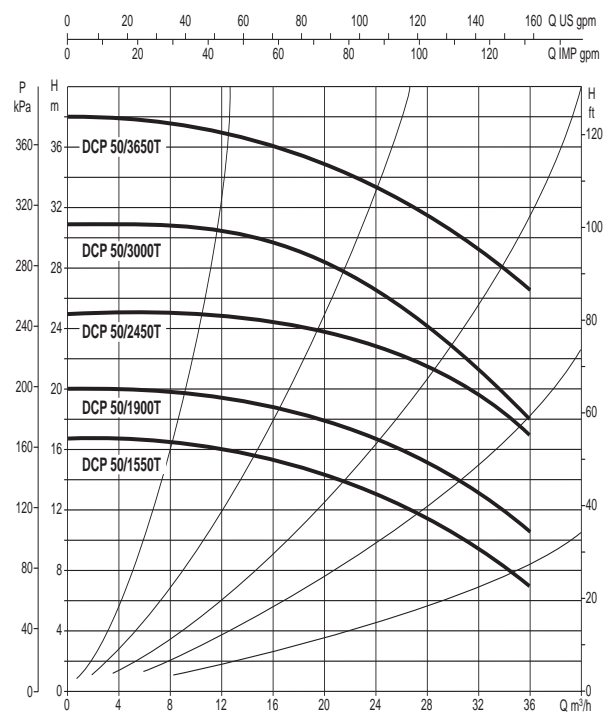
CP-G 125



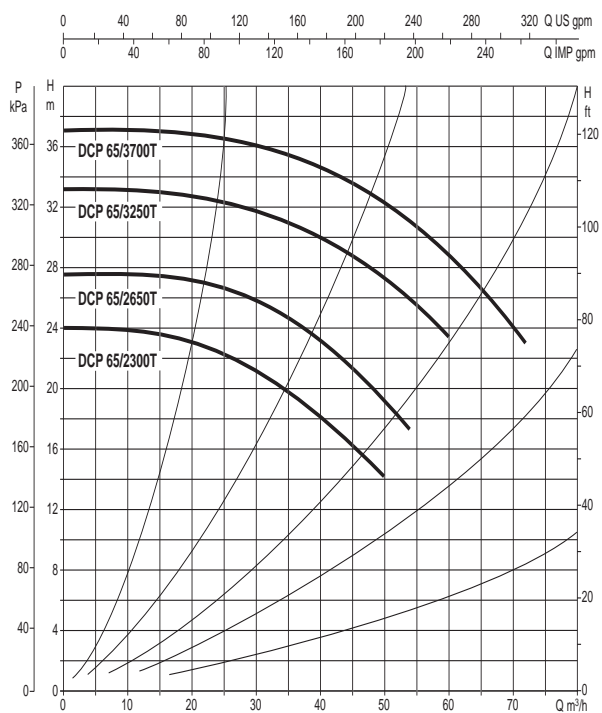
DCP 40



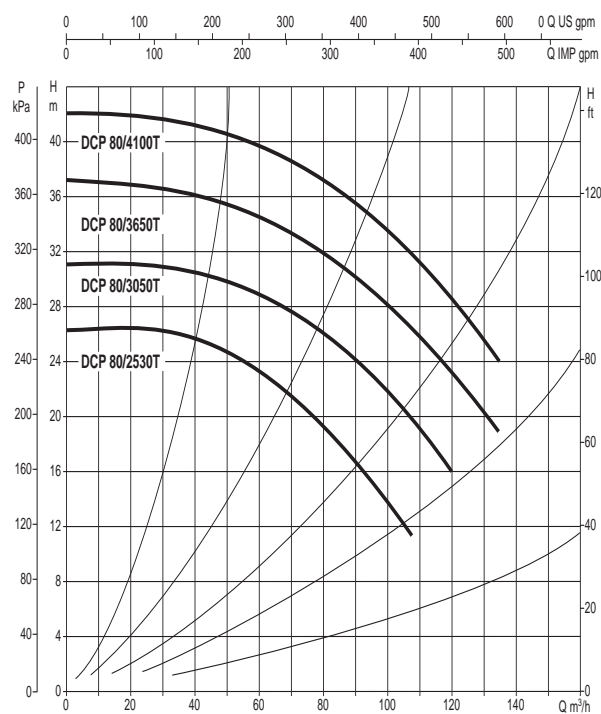
DCP 50



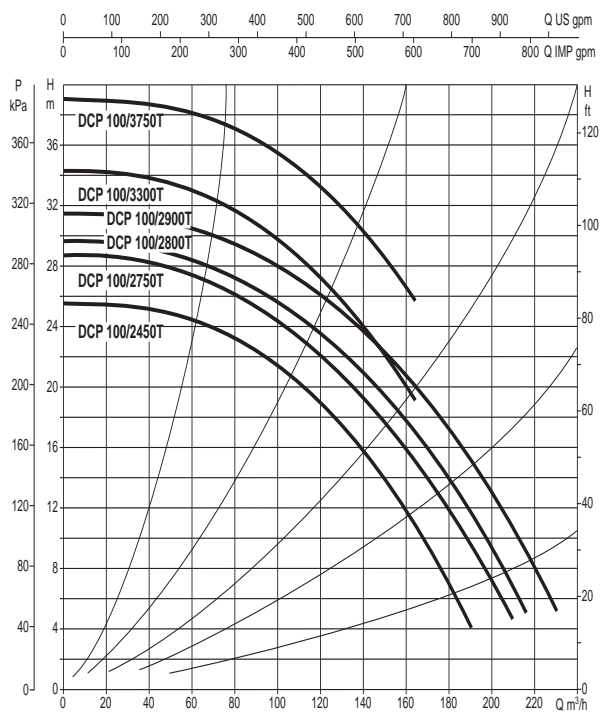
DCP 65



DCP 80

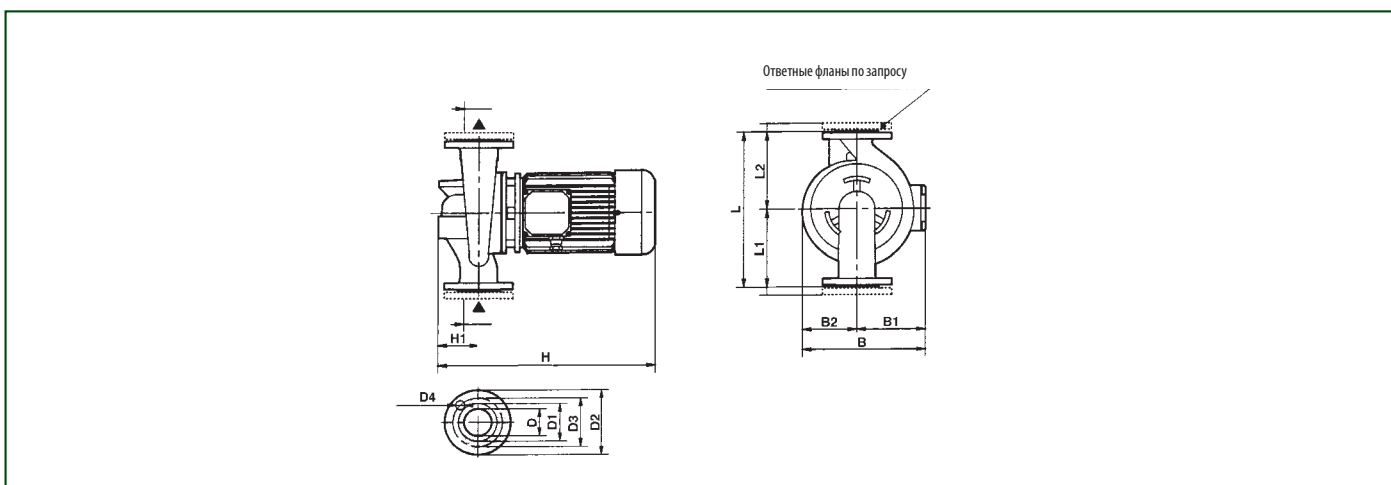


DCP 100



РАЗМЕРЫ И ВЕС

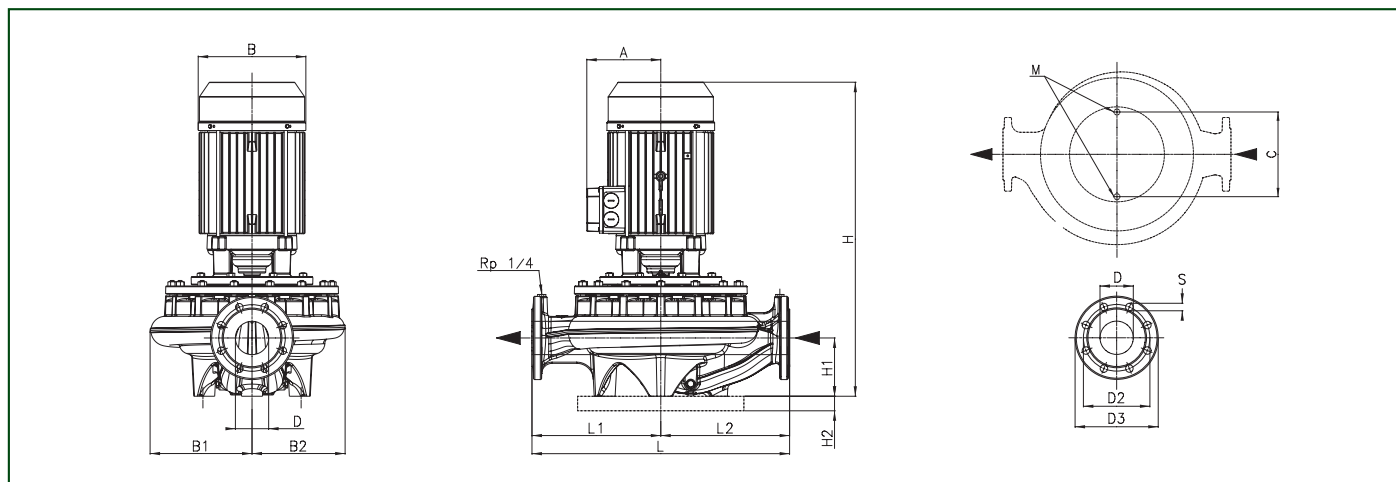
CP



МОДЕЛЬ	РАЗМЕРЫ												РАЗМЕР УПАКОВКИ			
	L	L1	L2	B	B1	B2	H	H1	D	D1	D2	D3	D4 К-ВО ОТВЕРСТИЙ	L/A	L/B	H
CP 40/1900 T	390	200	190	231	118	113	453	95	40 PN 16	88	150	110	4 отв Ø 14	680	330	580
CP 40/2300 T	390	200	190	231	118	113	453	95	40 PN 16	88	150	110		680	330	580
CP 40/2700 T	390	200	190	231	118	113	453	95	40 PN 16	88	150	110		680	330	580
CP 40/3500 T	390	200	190	231	118	113	453	95	40 PN 16	88	150	110		680	330	580
CP 40/3800 T	320	170	150	257	149	108	485	100	40 PN 6	88	150	110		450	270	465
CP 40/4700 T	380	200	180	286	159	127	535	100	40 PN 6	88	150	110		450	270	465
CP 40/5500 T	380	200	180	286	159	127	535	100	40 PN 6	88	150	110		450	270	465
CP 40/6200 T	380	200	180	286	159	127	535	100	40 PN 6	88	150	110	450	270	465	
CP 50/2200 T	425	225	200	233	120	113	463	105	50 PN 16	102	165	125	4 отв Ø 18	680	330	580
CP 50/2600 T	425	225	200	233	120	113	463	105	50 PN 16	102	165	125		680	330	580
CP 50/3100 T	425	225	200	233	120	113	537	105	50 PN 16	102	165	125		680	330	580
CP 50/4100 T	425	225	200	233	120	113	537	105	50 PN 16	102	165	125		680	330	580
CP 50/4600 T	400	220	180	290	159	131	545	110	50 PN 10	102	165	125		520	320	535
CP 50/5100 T	400	220	180	290	159	131	545	110	50 PN 10	102	165	125		520	320	535
CP 50/5650 T	400	220	180	290	159	131	545	110	50 PN 10	102	165	125		520	320	535

CP-DCP ИН-ЛАЙН НАСОСЫ

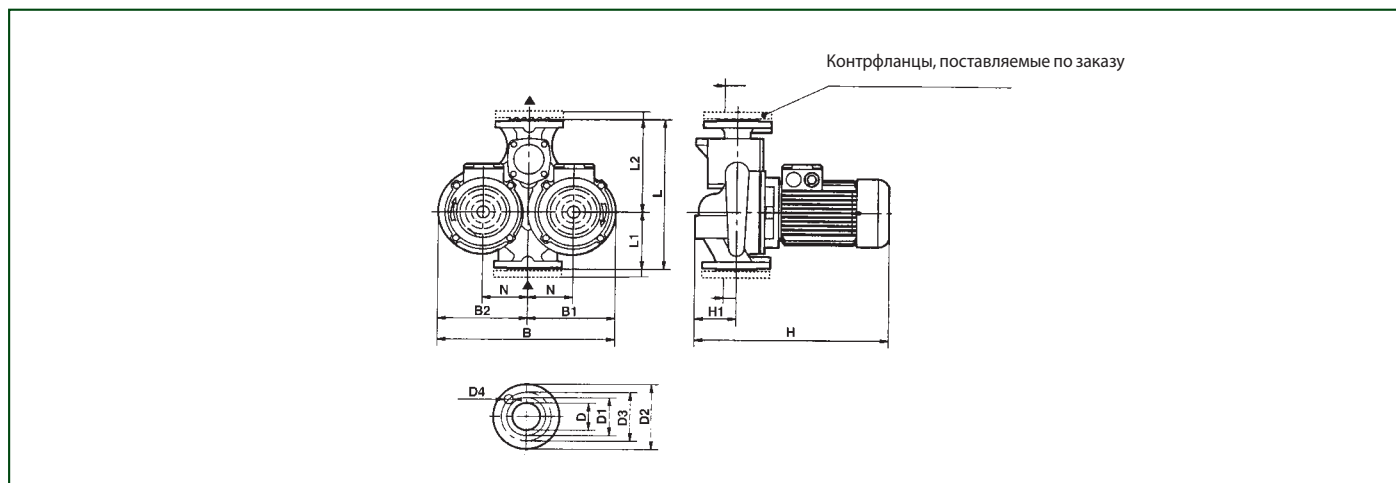
CP



ЦИРКУЛЯЦИОННЫЕ И ИН-ЛАЙН НАСОСЫ

МОДЕЛЬ	РАЗМЕРЫ										РАЗМЕР УПАКОВКИ										
	A	B	B1	B2	C	D	D2	D3	S	отв.	H	H1	H2	L	L1	L2	M	L/A	L/B	H	
CP 65-1470/A/BAQE/1,5	127	160	144	126	144	65	145	185	18	4 отв	492	105	35	360	180	180	M16	670	390	710	
CP 65-1900/A/BAQE/2,2	127	160	144	126	144	65	145	185	18		492	105	35	360	180	180	M16	670	390	710	
CP 65-2280/A/BAQE/3	129	176	144	126	144	65	145	185	18		516	105	35	360	180	180	M16	670	390	710	
CP 65-2640/A/BAQE/4	144	193	144	126	144	65	145	185	18		562	105	35	360	180	180	M16	670	390	710	
CP 65-3400/A/BAQE/5,5	150	220	144	126	144	65	145	185	18		582	105	35	360	180	180	M16	670	390	710	
CP 65-4100/A/BAQE/7,5	178	259	144	126	144	65	145	185	18		664	105	35	360	180	180	M16	780	460	860	
CP 65-4700/A/BAQE/11	178	259	180	164	144	65	145	185	18		677	125	35	475	237,5	237,5	M16	780	460	860	
CP 65-5500/A/BAQE/15	178	259	180	164	144	65	145	185	18		677	125	35	475	237,5	237,5	M16	780	460	860	
CP 65-6150/A/BAQE/18,5	223	309	180	164	144	65	145	185	18		830	125	35	475	237,5	237,5	M16	900	550	1060	
CP 65-6750/A/BAQE/22	223	309	180	164	144	65	145	185	18		830	125	35	475	237,5	237,5	M16	900	550	1060	
CP 65-7350/A/BAQE/22	223	309	180	164	144	65	145	185	18		830	125	35	475	237,5	237,5	M16	900	550	1060	
CP 65-9250/A/BAQE/30	223	309	180	164	144	65	145	185	18		830	125	35	475	237,5	237,5	M16	900	550	1060	
CP 80-1400/A/BAQE/2,2	127	160	135	117	144	80	160	200	18		8 отв	495	105	35	360	180	180	M16	520	290	700
CP 80-1700/A/BAQE/3	129	176	135	117	144	80	160	200	18			519	105	35	360	180	180	M16	520	290	700
CP 80-2050/A/BAQE/4	144	193	135	117	144	80	160	200	18	565		105	35	360	180	180	M16	520	290	700	
CP 80-2400/A/BAQE/5,5	150	220	135	117	144	80	160	200	18	585		105	35	360	180	180	M16	520	290	700	
CP 80-2770/A/BAQE/7,5	178	259	178	146	144	80	160	200	18	678		115	35	440	220	220	M16	780	460	860	
CP 80-3250/A/BAQE/11	178	259	178	146	144	80	160	200	18	678		115	35	440	220	220	M16	780	460	860	
CP 80-4000/A/BAQE/15	178	259	178	146	144	80	160	200	18	678		115	35	440	220	220	M16	780	460	860	
CP 80-5150/A/BAQE/18,5	223	309	190	164	144	80	160	200	18	830		115	35	500	250	250	M16	900	550	1060	
CP 80-5650/A/BAQE/22	223	309	190	164	144	80	160	200	18	830		115	35	500	250	250	M16	900	550	1060	
CP 80-6850/A/BAQE/30	223	309	190	164	144	80	160	200	18	830		115	35	500	250	250	M16	900	550	1060	
CP-G 80-8600/A/BAQE/37	341	400	245	224	230	80	160	200	18	1142		140	35	620	310	310	M16	900	550	1200	
CP-G 80-9600/A/BAQE/45	360	463	245	224	230	80	160	200	18	1190		140	35	620	310	310	M16	900	550	1200	
CP-G 80-10200/A/BAQE/55	390	516	245	224	230	80	160	200	18	1305		140	35	620	310	310	M16	900	550	1400	
CP 100-1600/A/BAQE/4	144	193	158	126	144	100	180	220	18	602		140	35	500	250	250	M16	780	460	860	
CP 100-1950/A/BAQE/5,5	150	220	158	126	144	100	180	220	18	622	140	35	500	250	250	M16	780	460	860		
CP 100-2350/A/BAQE/7,5	178	259	158	126	144	100	180	220	18	704	140	35	500	250	250	M16	780	460	860		
CP 100-2400/A/BAQE/11	178	259	193	153	230	100	180	220	18	670	140	35	550	275	275	M16	780	460	860		
CP 100-3050/A/BAQE/15	178	259	193	153	230	100	180	220	18	670	140	35	550	275	275	M16	780	460	860		
CP 100-3550/A/BAQE/18,5	223	309	193	153	230	100	180	220	18	852	140	35	550	275	275	M16	900	550	1060		
CP 100-3850/A/BAQE/22	223	309	193	153	230	100	180	220	18	852	140	35	550	275	275	M16	900	550	1060		
CP 100-4800/A/BAQE/30	223	309	204	174	230	100	180	220	18	900	140	35	550	275	275	M16	900	550	1060		
CP-G 100-5600/A/BAQE/37	341	400	204	174	230	100	180	220	18	1182	140	35	550	275	275	M16	900	550	1200		
CP-G 100-6300/A/BAQE/45	360	463	204	174	230	100	180	220	18	1195	140	35	550	275	275	M16	900	550	1200		
CP-G 100-8300/A/BAQE/55	390	516	293	252	230	100	180	220	18	1345	175	35	670	335	335	M16	900	550	1400		
CP 125-4750/A/BAQE/37	341	400	252	205	230	100	210	250	18	1126	215	35	620	310	310	M16	900	550	1200		
CP-G 125-5300/A/BAQE/45	360	463	252	205	230	125	210	250	18	1275	215	35	620	310	310	M16	900	550	1400		
CP-G 125-5800/A/BAQE/55	390	516	252	205	230	125	210	250	18	1389	215	35	620	310	310	M16	900	550	1400		

DCP



МОДЕЛЬ	L	L1	L2	B	B1	B2	H	H1	N	D	D1	D2	D3	D4	РАЗМЕР УПАКОВКИ			ВЕС Кг
															L/A	L/B	H	
DCP 40/1250 T	340	130	210	397	200	197	425	100	100	40 PN6	88	150	110	4 отв Ø 18	520	320	535	50
DCP 40/1650 T	340	130	210	397	200	197	425	100	100	40 PN6	88	150	110		520	320	535	50
DCP 40/2050 T	340	130	210	397	200	197	445	100	100	40 PN6	88	150	110		520	320	535	52
DCP 40/2450 T	340	130	210	397	200	197	445	100	100	40 PN6	88	150	110		520	320	535	54
DCP 50/1550 T	365	145	220	427	217	210	455	110	105	50 PN10	102	165	125	4 отв Ø 18	520	320	535	56
DCP 50/1900 T	365	145	220	427	217	210	455	110	105	50 PN10	102	165	125		520	320	535	58
DCP 50/2450 T	365	145	220	427	217	210	455	110	105	50 PN10	102	165	125		520	320	535	66
DCP 50/3000 T	365	145	220	480	217	210	495	110	105	50 PN10	102	165	125		580	360	585	56
DCP 50/3650 T	410	170	240	480	245	235	535	110	120	50 PN10	102	165	125	580	360	585	86	
DCP 65/2300 T	410	170	240	543	245	235	485	110	120	65 PN10	122	185	145	4 отв Ø 18	580	360	585	67
DCP 65/2650 T	450	180	270	543	275	268	495	130	140	65 PN10	122	185	145		-	-	-	81
DCP 65/3250 T	450	180	270	543	275	268	565	130	140	65 PN10	122	185	145		-	-	-	101
DCP 65/3700 T	450	180	270	543	275	268	670	130	140	65 PN10	122	185	145		-	-	-	125
DCP 80/2530 T	450	180	270	550	275	268	565	130	135	80 PN10	138	200	160	8 отв Ø 18	-	-	-	110
DCP 80/3050 T	510	205	305	550	280	270	690	150	135	80 PN10	138	200	160		-	-	-	141
DCP 80/3650 T	510	205	305	550	280	270	690	150	140	80 PN10	138	200	160		-	-	-	162
DCP 80/4100 T	510	205	305	670	280	270	690	150	135	80 PN10	138	200	160		-	-	-	175
DCP 100/3300 T	630	240	390	670	325	345	720	180	165	100 PN10	158	220	180	8 отв Ø 18	-	-	-	162
DCP 100/3750 T	630	240	390	670	325	345	720	180	165	100 PN10	158	220	180		-	-	-	162
DCP 100/2450 T	630	240	390	670	325	345	720	180	165	100 PN10	158	220	180		-	-	-	162
DCP 100/2750 T	630	240	390	670	325	345	720	180	165	100 PN10	158	220	180		-	-	-	162
DCP 100/2800 T	630	240	390	670	325	345	720	180	165	100 PN10	158	220	180		-	-	-	162
DCP 100/2900 T	630	240	390	670	325	345	720	180	165	100 PN10	158	220	180		-	-	-	162
DCP 100/2900 T	630	240	390	670	325	345	720	180	165	100 PN10	158	220	180		-	-	-	162
DCP 100/2900 T	630	240	390	670	325	345	720	180	165	100 PN10	158	220	180		-	-	-	162

ОФИЦИАЛЬНЫЙ ДИЛЕР В УКРАИНЕ:

storgom.ua

ГРАФИК РАБОТЫ:

Пн. – Пт.: с 8:30 по 18:30

Сб.: с 09:00 по 16:00

Вс.: с 10:00 по 16:00

КОНТАКТЫ:

+38 (044) 360-46-77

+38 (066) 77-395-77

+38 (097) 77-236-77

+38 (093) 360-46-77

Детальное описание товара:

<https://storgom.ua/product/tsirkulatsionnyi-nasos-dab-cp-g-65-4100-a-baqe-7-5-ie2-1-4211gab.html>

Другие товары: <https://storgom.ua/tsirkulatsionnye-nasosy.html>