



КС - КСV ЦЕНТРОБЕЖНЫЕ НАСОСЫ ДЛЯ КОНДИЦИОНИРОВАНИЯ



Назначение: Разработано специально для систем тепло и хладоснабжения с применением теплосносителя с большим содержанием гликоля.

Рабочий диапазон: Производительность - от 3 до 45 куб.м./час Напор - до 24 м водяного столба

Максимальное рабочее давление: 6,5 бар

Перекачиваемая жидкость: Состав - Чистая, без твердых включений и минеральных масел, не вязкая, химически нейтральная, по характеристикам аналогичная воде. (макс. содержание гликоля 40%) Температура - от -10 до +55 гр.С

Основные материалы: Гидравлический корпус, фланец прокладки, рабочее колесо и диффузор -

технополимер армированный стекловолокном, Вал гидравлической части - нержавеющая сталь, Уплотнение - EPDM, Торцевое уплотнение вала - Графит/Керамика

Особенности: Для двигателей необходимо предусмотреть внешнюю защиту от перегрузки. Исполнение двигателей согласно стандарта EN 60335-2-41

Монтаж: Вал двигателя в горизонтальном положении. Предусмотрена возможность изменения положения напорного патрубка через 90 гр.

Стандартное электропитание: 3x230-400 В

Степень защиты: IP 55

Класс изоляции: F

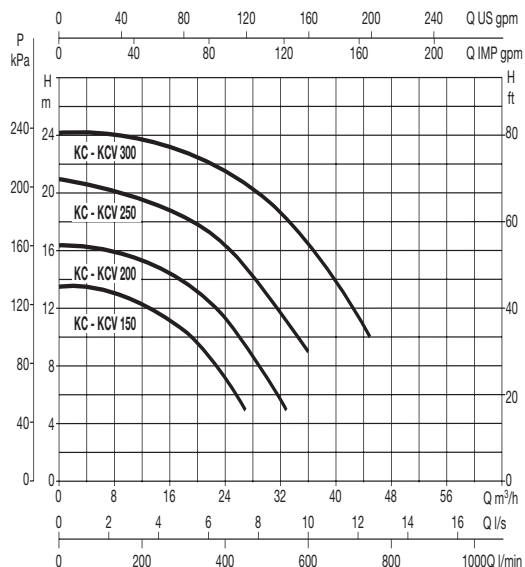
ТЕХНИЧЕСКИЕ ХАРАКТЕРИСТИКИ

| МОДЕЛЬ | КОД | ЭЛЕКТРИЧЕСКИЕ ХАРАКТЕРИСТИКИ | | | | |
|------------|----------|------------------------------|--------------------|----------------|------|------------------------------|
| | | ИСТОЧНИК ПИТАНИЯ | МАКС. МОЩНОСТЬ кВт | P2 МОЩНОСТЬ Вт | In А | СОПРОТИВЛЕНИЕ СТАРТЕРА (Ohm) |
| КС 150 Т* | 60145266 | 3 x 230 - 400 V ~ | 1,2 | 870 | 2,3 | 6,28 |
| КС 200 Т* | 60145901 | 3 x 230 - 400 V ~ | 1,2 | 870 | 2,3 | 6,28 |
| КС 250 Т* | 60145977 | 3 x 230 - 400 V ~ | 1,5 | 1260 | 3,1 | 3,51 |
| КС 300 Т* | 60146015 | 3 x 230 - 400 V ~ | 1,5 | 1260 | 3,1 | 3,51 |
| КСV 150 Т* | 60145267 | 3 x 230 - 400 V ~ | 2,3 | 1900 | 4,3 | 2,55 |
| КСV 200 Т* | 60145904 | 3 x 230 - 400 V ~ | 2,3 | 1900 | 4,3 | 2,55 |
| КСV 250 Т* | 60145980 | 3 x 230 - 400 V ~ | 3 | 2560 | 5,8 | 1,72 |
| КСV 300 Т* | 60146020 | 3 x 230 - 400 V ~ | 3 | 2560 | 5,8 | 1,72 |

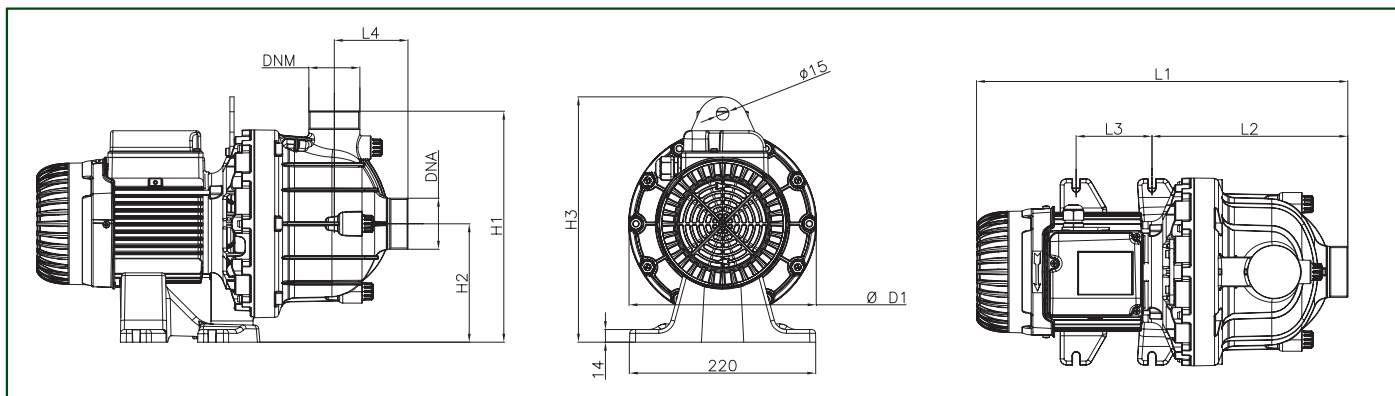
* НОВЫЙ IE2 ДВИГАТЕЛЬ

КС - КСV

ЦЕНТРОБЕЖНЫЕ НАСОСЫ ДЛЯ КОНДИЦИОНИРОВАНИЯ



РАЗМЕРЫ И ВЕС



| МОДЕЛЬ | L1 (мм.) | L2 (мм.) | L3 (мм.) | L4 (мм.) | H1 (мм.) | H2 (мм.) | H3 (мм.) | D1 (мм.) | ВЕС кг | DNA | DNM |
|---------|----------|----------|----------|----------|----------|----------|----------|----------|--------|--------------|--------------|
| КС150Т | 439 | 231 | 90 | 87 | 273 | 140 | 290 | 222 | 14 | 2" | 2" |
| КСV150Т | 439 | 231 | 90 | 87 | 273 | 140 | 290 | 222 | 14 | 2" Victaulic | 2" Victaulic |
| КС200Т | 439 | 231 | 74 | 87 | 273 | 140 | 290 | 222 | 16 | 2" | 2" |
| КСV200Т | 439 | 231 | 74 | 87 | 273 | 140 | 290 | 222 | 16 | 2" Victaulic | 2" Victaulic |
| КС250Т | 513 | 231 | 74 | 87 | 273 | 140 | 290 | 222 | 18 | 2" | 2" |
| КСV250Т | 513 | 231 | 74 | 87 | 273 | 140 | 290 | 222 | 18 | 2" Victaulic | 2" Victaulic |
| КС300Т | 563 | 282 | 177 | 114 | 355 | 170 | 320 | 300 | 23 | 2" | 2" |
| КСV300Т | 563 | 282 | 177 | 114 | 355 | 170 | 320 | 300 | 23 | 2" Victaulic | 2" Victaulic |



ОФИЦИАЛЬНЫЙ ДИЛЕР В УКРАИНЕ:

storgom.ua

ГРАФИК РАБОТЫ:

Пн. – Пт.: с 8:30 по 18:30

Сб.: с 09:00 по 16:00

Вс.: с 10:00 по 16:00

КОНТАКТЫ:

+38 (044) 360-46-77

+38 (066) 77-395-77

+38 (097) 77-236-77

+38 (093) 360-46-77

Детальное описание товара: <https://storgom.ua/product/poverhnostnyi-nasos-dab-kc-3-0-t-601460-5.html>

Другие товары: <https://storgom.ua/samovsasyvayushchiye-nasosy.html>