
ISTRUZIONI PER L'INSTALLAZIONE E LA MANUTENZIONE
INSTRUCTIONS DE MISE EN SERVICE ET D'ENTRETIEN
INSTRUCTIONS FOR INSTALLATION AND MAINTENANCE
INSTRUCCIONES PARA LA INSTALACION Y EL MANTENIMIENTO
INSTRUÇÕES PARA A INSTALAÇÃO E A MANUTENÇÃO
ИНСТРУКЦИИ ПО МОНТАЖУ И ТЕХНИЧЕСКОМУ ОБСЛУЖИВАНИЮ
إرشادات للتركيب والعناية.

K 40/22 HA
K 40/19 HA
K 30/15 HA
K 30/12 HA
K 20/9 HA



K 40/22 HA – K 40/19 HA – K 30/15 HA – K 30/12 HA – K 20/9 HA

(IT) DICHIARAZIONE DI CONFORMITÀ CE

Noi, **DAB Pumps S.p.A. - Via M.Polo, 14 – Mestrino (PD) – Italy**, dichiariamo sotto la nostra esclusiva responsabilità che i prodotti ai quali questa dichiarazione si riferisce sono conformi alle seguenti direttive:

- 2006/95/CE (Low Voltage Directive)
- 2004/108/CE (Electromagnetic Compatibility Directive)
- 2011/65/EU (Restriction of the use of certain hazardous substances in electrical and electronic equipment)

ed alle seguenti norme:

- EN 60335-1 : 10 (Household and Similar Electrical Appliances – Safety)
- EN 60335-2-41 : 05 (Particular Requirements for Pumps)

(GB) DECLARATION OF CONFORMITY CE

We, **DAB Pumps S.p.A. - Via M.Polo, 14 – Mestrino (PD) – Italy**, declare under our responsibility that the to which this declaration refers are in conformity with the following directives:

- 2006/95/CE (Low Voltage Directive)
- 2004/108/CE (Electromagnetic Compatibility Directive)
- 2011/65/EU (Restriction of the use of certain hazardous substances in electrical and electronic equipment)

and with the following standards:

- EN 60335-1 : 10 (Household and Similar Electrical Appliances – Safety)
- EN 60335-2-41 : 05 (Particular Requirements for Pumps)

(PT) DECLARAÇÃO DE CONFORMIDADE CE

Nós, **DAB Pumps S.p.A. - Via M.Polo, 14 – Mestrino (PD) – Italy**, declaramos sob nossa exclusiva responsabilidade que os produtos aos quais esta declaração diz respeito, estão em conformidade com as seguintes diretivas:

- 2006/95/CE (Low Voltage Directive)
- 2004/108/CE (Electromagnetic Compatibility Directive)
- 2011/65/EU (Restriction of the use of certain hazardous substances in electrical and electronic equipment)

e com as seguintes normas:

- EN 60335-1 : 10 (Household and Similar Electrical Appliances – Safety)
- EN 60335-2-41 : 05 (Particular Requirements for Pumps)

شهادة مطابقة أوروبية (CE)

نحن

DAB Pumps S.p.A. – Via M.Polo, 14 – Mestrino (PD) – Italy

نصرح تحت مسؤوليتنا الخاصة بأن المنتجات

التي إليها توجي هذه الشهادة مطابقة للأنظمة التالية:

2006/95/CE (Low Voltage Directive)

2004/108/CE (Electromagnetic Compatibility Directive)

2011/65/EU (Restriction of the use of certain hazardous substances in electrical and electronic equipment)

وللأنظمة التالية:

EN 60335-1 : 10 (Household and Similar Electrical Appliances – Safety)

EN 60335-2-41 : 05 (Particular Requirements for Pumps)

Mestrino (PD), 01/01/2013

IT-Ultime due cifre dell'anno di apposizione della marcatura: **13**

FR - Deux derniers chiffres de l'année d'apposition du marquage: **13**

GB - Last two figures of the year in which the mark was applied: **13**

ES - Últimas dos cifras del año puestas en aposición en el mercado: **13**

PT- Últimos dois algarismos do ano de aposição da marcação: **13**

RU - Последние две цифры года в маркировке: **13**

الرقمان الأخيران من سنة وضع العلامة الأوروبية: **13**

(FR) DÉCLARATION DE CONFORMITÉ CE

Nous, **DAB Pumps S.p.A. - Via M.Polo, 14 – Mestrino (PD) – Italy**, déclarons sous notre responsabilité exclusive que les produits auxquels cette déclaration se réfère sont conformes aux directives suivantes:

- 2006/95/CE (Low Voltage Directive)
- 2004/108/CE (Electromagnetic Compatibility Directive)
- 2011/65/EU (Restriction of the use of certain hazardous substances in electrical and electronic equipment)

ainsi qu'aux normes suivantes:

- EN 60335-1 : 10 (Household and Similar Electrical Appliances – Safety)
- EN 60335-2-41 : 05 (Particular Requirements for Pumps)

(ES) DECLARACIÓN DE CONFORMIDAD CE

Nosotros, **DAB Pumps S.p.A. - Via M.Polo, 14 – Mestrino (PD) – Italy**, declaramos bajo nuestra exclusiva responsabilidad que los productos a los que se refiere esta declaración son conformes con las directivas siguientes:

- 2006/95/CE (Low Voltage Directive)
- 2004/108/CE (Electromagnetic Compatibility Directive)
- 2011/65/EU (Restriction of the use of certain hazardous substances in electrical and electronic equipment)

y con las normas siguientes:

- EN 60335-1 : 10 (Household and Similar Electrical Appliances – Safety)
- EN 60335-2-41 : 05 (Particular Requirements for Pumps)

(RU) ЗАЯВЛЕНИЕ О СООТВЕТСТВИИ CE

Мы, **DAB Pumps S.p.A. - Via M.Polo, 14 – Mestrino (PD) – Italy**, заявляем под полную нашу ответственность, что изделия к которым относится данное заявление, отвечают требованиям следующих директив:

- 2006/95/CE (Low Voltage Directive)
- 2004/108/CE (Electromagnetic Compatibility Directive)
- 2011/65/EU (Restriction of the use of certain hazardous substances in electrical and electronic equipment)

и следующих нормативов:

- EN 60335-1 : 10 (Household and Similar Electrical Appliances – Safety)
- EN 60335-2-41 : 05 (Particular Requirements for Pumps)



Francesco Sinico
Technical Director

СОДЕРЖАНИЕ

1. ОБЩИЕ СВЕДЕНИЯ	57
2. СФЕРЫ ПРИМЕНЕНИЯ.....	57
3. РАБОЧИЕ ЖИДКОСТИ.....	57
4. ТЕХНИЧЕСКИЕ ДАННЫЕ	57
5. ОБРАЩЕНИЕ	58
5.1 Складирование	58
5.2 Перевозка.....	58
5.3 Вес.....	58
6. ПРЕДУПРЕЖДЕНИЯ	58
6.1 Специализированный персонал	58
6.2 Безопасность	58
6.3 Ответственность	58
7. МОНТАЖ	59
7.1 Рекомендуемый монтаж	59
7.2 Инструкции по монтажу для эксплуатации и правильного монтажа.....	60
8. ЭЛЕКТРОПРОВОДКА	61
9. ЗАПУСК	62
10. ПРЕДОСТОРОЖНОСТИ	62
11. ТЕХНИЧЕСКОЕ ОБСЛУЖИВАНИЕ И ЧИСТКА.....	62
12. ИЗМЕНЕНИЯ И ЗАПАСНЫЕ ЧАСТИ	62
13. Чистка расходомера	63
14. Технические спецификации	63
14.1 Конструкция насоса	63
14.2 График КПД и электрическая схема	64
14.3 Габариты.....	65
14.4 Таблица ЭЛЕКТРИЧЕСКИХ РОЗЕТОК	65
15. Устранение неисправностей	66
16. УТИЛИЗАЦИЯ.....	66

1. ОБЩИЕ СВЕДЕНИЯ



ПЕРЕД НАЧАЛОМ МОНТАЖА ВНИМАТЕЛЬНО ПРОЧИТАТЬ ДАННУЮ ДОКУМЕНТАЦИЮ.

Монтаж и эксплуатация должны соответствовать правилам по безопасности, действующим в стране, в которой устанавливается изделие. Все операции должны осуществляться по правилам мастерства. Несоблюдение правил по безопасности подвергает риску персонал и может привести к повреждению оборудования, а также аннулирует право на гарантийное обслуживание.

2. СФЕРЫ ПРИМЕНЕНИЯ

К-НА центробежный насос с одной крыльчаткой, предназначенный для повышения давления воды для бытовых назначений в отдельных домах или квартирах, для повышения давления в точках водоразбора горячей и холодной воды.

К-НА может использоваться для перекачивания воды из открытых водоемов, а также может быть установлен непосредственно на водопроводе для запитывания колонок после получения разрешения от соответствующей местной организации (Водоснабжения).

В насос встроен выключатель расхода, который запускает и останавливает насос, когда кран водоразбора открыт или закрыт.

Насос укомплектован сетевым кабелем длиной 0,30 метров.

3. РАБОЧИЕ ЖИДКОСТИ

Насос спроектирован и сконструирован для перекачивания воды, не содержащей взрывоопасных веществ, твердых частиц или волокон с плотностью, равной 1000 кг/м³ и с кинематической вязкостью, равной 1 мм²/сек, и химически неагрессивных жидкостей.

4. ТЕХНИЧЕСКИЕ ДАННЫЕ

Тип	К 40/22 НА	К 40/19 НА	К 30/15 НА	К 30/12 НА	К 20/9 НА
Номинальная мощность (кВт)	0.57	0.47	0.34	0.28	0.18
Напряжение/Частота (В/Гц)	220 - 230 В / 50 Гц				
Максимальный расход (м ³ /час)	4.20	3.60	3.00	2.40	2.10
Максимальный напор (м)	22	18	15	12	9
Диаметр трубы (мм)	Ø 16 мм				
Конденсатор (µF)	8				
Вес (КГ)	8.9	8.9	7.9	7.9	5.4

Класс эл. безопасности двигателя

IP 44

Класс эл. безопасности зажимной коробки

IP 44

Класс предохранения

F

Температура помещения:

от -10°C до + 55°C

Влажность помещения:

≤95%

Температура воды:

от 0°C до 100°C

- **Шумовой уровень:** – шумовой уровень насосов для наружного использования соответствует Директиве 2000/14/СЕ.
 - шумовой уровень других насосов соответствует Директиве ЕС 89/392/СЕЕ и последующим изменениям.
- **Конструкция двигателей** соответствует нормативам CEI 2-3 - CEI 61-69 (EN 60335-2-41)

5. ОБРАЩЕНИЕ

5.1 Складирование

Все насосы должны храниться в крытом, сухом помещении, по возможности с неизменной влажностью воздуха, без вибраций и пыли.

Насосы поставляются в оригинальной упаковке, в которой они должны оставаться вплоть до момента их монтажа. В противном случае необходимо тщательно закрыть отверстия всасывания и подачи.

5.2 Перевозка

Избегать лишних ударов и столкновений изделий.

5.3 Вес

На табличке, наклеенной на упаковке, указан общий вес электронасоса.

6. ПРЕДУПРЕЖДЕНИЯ

6.1 Специализированный персонал



Рекомендуется, чтобы монтаж производился компетентным и квалифицированным персоналом, обладающим техническими навыками в соответствии со специфическими нормативами в данной области.

Под квалифицированным персоналом подразумевается персонал, который получил образование, опыт и навыки, а также знаком с соответствующими нормативами, указаниями и инструкциями по предотвращению несчастных случаев и с рабочими условиями, уполномочен ответственным за безопасность на фабрике выполнять любые необходимые операции и уметь распознавать в них любой риск. (Определение технического персонала IEC 364)

Агрегат не предназначен для использования лицами (включая детей) с физическими, сенсорными или умственными ограничениями, или же не имеющими опыта или знания обращения с агрегатом, если это использование не осуществляется под контролем лиц, ответственных за их безопасность, или после обучения использованию агрегата. Следите, чтобы дети не играли с агрегатом. (EN 60335-1: 10).

6.2 Безопасность

Использование насоса разрешается, только если электропроводка соответствует нормативам по безопасности в соответствии с нормативами, действующими в стране, в которой устанавливается насос (для Италии - CEI 64/2).

6.3 Ответственность



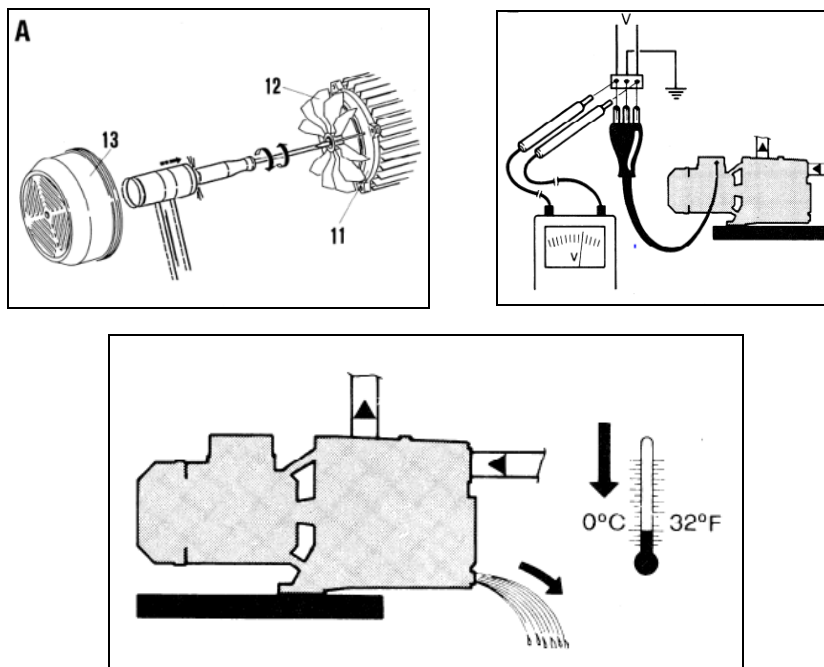
Производитель не несет ответственность за хорошее функционирование электронасосов или за возможный ущерб, причиненный электронасосами, если насосы подвергаются неуполномоченным вмешательствам, изменениям и/или используются с превышением рекомендованных рабочих параметров или с несоблюдением прочих инструкций, приведенных в данном руководстве по эксплуатации.

Кроме того производитель снимает с себя всякую ответственность за возможные неточности, которые могут встретиться в данном руководстве по эксплуатации, если эти неточности являются причиной опечаток или типографских ошибок. Производитель оставляет за собой право вносить в свои изделия все изменения, которые он сочтет необходимыми или полезными, не компрометируя их основных характеристик.

7. МОНТАЖ

В целях безопасной эксплуатации электронасоса необходимо, чтобы его монтаж был выполнен надежно и правильно.

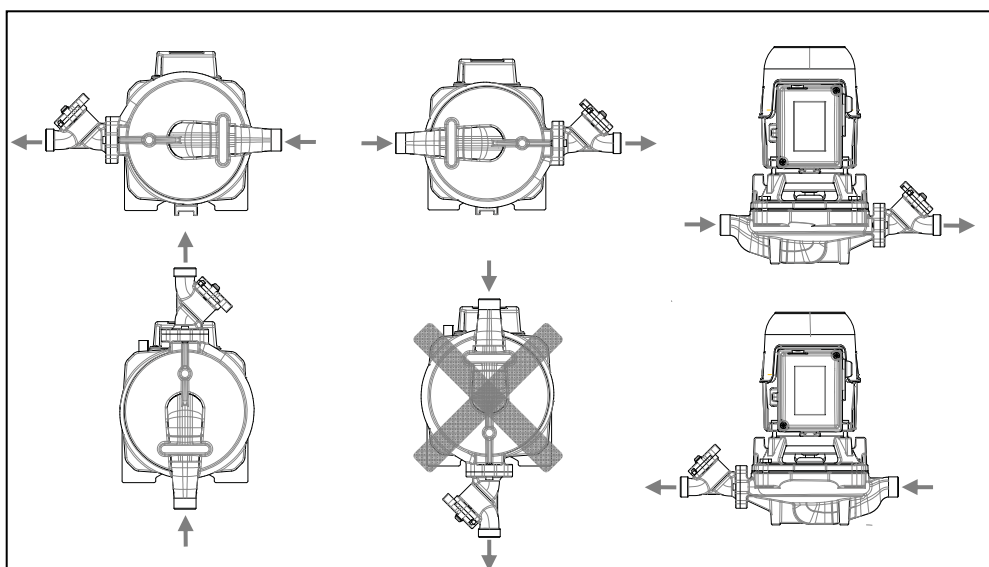
Инструкции по подготовке к эксплуатации:



- В случае блокировки охлаждающего вентилятора приставить отвертку к валу двигателя вентилятора и слегка постучать по отвертке молотком. Проверить электропитание измерителем изоляции: давление должно соответствовать данным, указанным на шильдике насоса. Проверить, чтоб штепсельная вилка имела надлежащее заземление.
- В процессе эксплуатации и тех. обслуживания необходимо предусмотреть дренажный насос во избежание утечки воды (в частности, в подземных помещениях, на кухне и на лестницах). Обеспечить надлежащую вентиляцию для своевременного охлаждения двигателя, работающего всухую.

Насос серии К укомплектован расходомером, контролирующим работу двигателя в зависимости от слива воды во избежание повреждения двигателя в режиме минимальной мощности.

7.1 Рекомендуемый монтаж

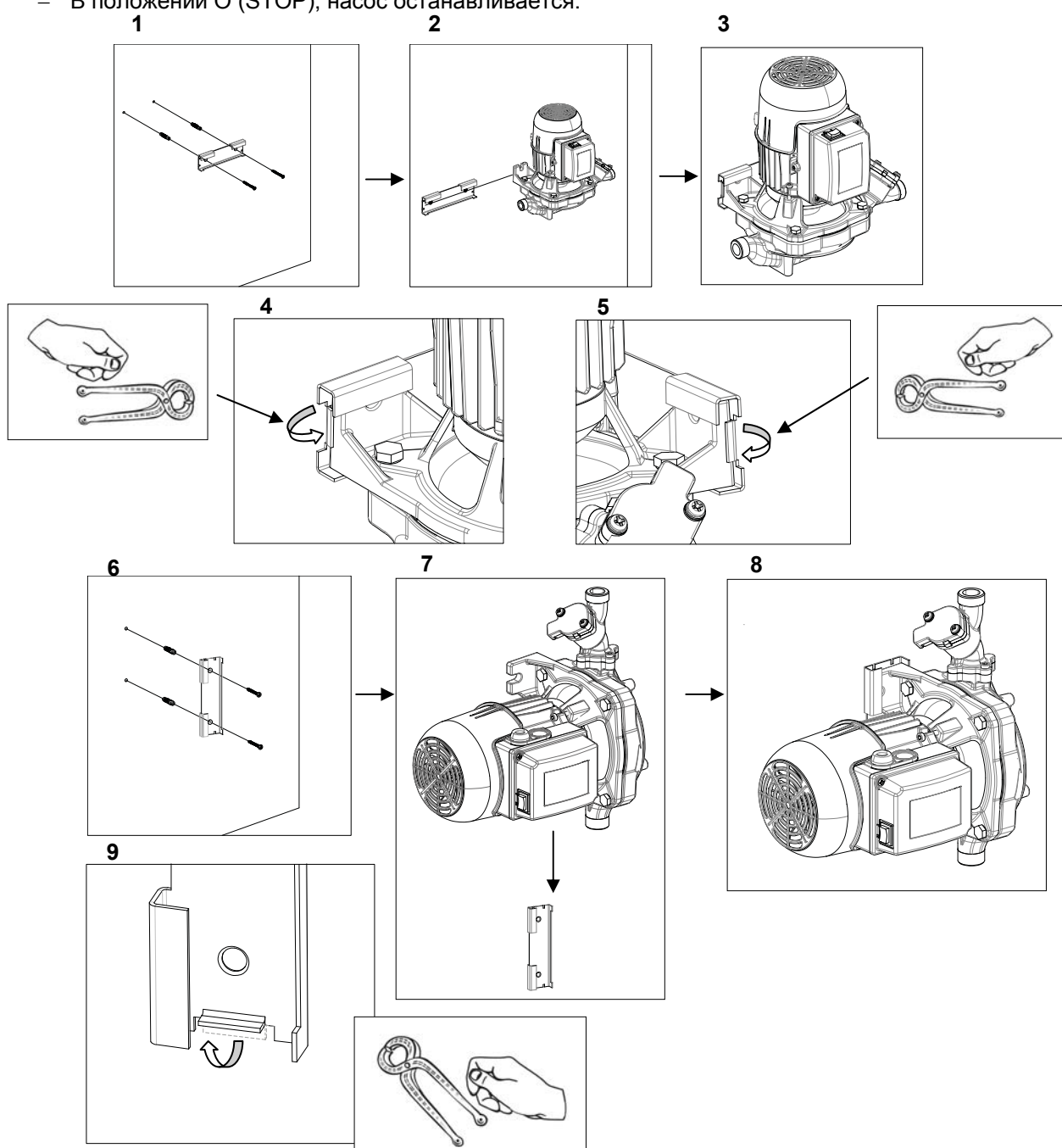


Насос серии К укомплектован расходомером, контролирующим работу двигателя в зависимости от слива воды во избежание повреждения двигателя в режиме минимальной мощности. Правильно установить расходомер, следуя инструкциям, для обеспечения его исправной работы.

7.2 Инструкции по монтажу для эксплуатации и правильного монтажа

Схемы 1-5: монтаж в горизонтальном положении; схемы 6-9: монтаж в вертикальном положении.

1. Когда уровень воды в резервуаре превысит водопроводный кран, $H \geq 1$ м, срабатывает расходомер, и насос запускается автоматически.
2. Когда уровень воды в резервуаре ниже водопроводного крана, $H < 1$ м, насос можно запустить только вручную.
3. Когда нагнетательный трубопровод водопроводной системы длинный, сперва открывается кран, и через 5-6 секунд запускается насос.
4. Рекомендуется установить дополнительный шаровой кран на входе и на выходе из насоса для облегчения его тех. обслуживания.
5. Режимы работы насоса (включен, выключен):
 - В положении I (MAN), насос запускается.
 - В положении II (AUT), насос запускается автоматически в зависимости от того, открыт водопроводный кран или закрыт.
 - В положении O (STOP), насос останавливается.



ВНИМАНИЕ:

Проверить, чтобы уплотнение было правильного типа, устойчивого к высокой температуре не менее 100°C.



В случае неполадок в автоматическом режиме переключить насос на I (MAN).



Не включать расходомер в процессе монтажа возможных запасных частей.



Запрещается проводить испытания сопротивления напряжения, когда насос подсоединен к соответствующим трубопроводам, в противном случае срок службы насоса может сократиться из-за его повреждения.

8. ЭЛЕКТРОПРОВОДКА

**ВНИМАНИЕ: ВСЕГДА СОБЛЮДАТЬ ПРАВИЛА ПО БЕЗОПАСНОСТИ!**

Электрическое подсоединение должно осуществляться опытным уполномоченным электриком, полностью отвечающим за все операции.

Проверить, чтобы напряжение сети электропитания соответствовало напряжению, указанному на заводской табличке двигателя, и чтобы было возможно **ПРОИЗВЕСТИ НАДЛЕЖАЩЕЕ СОЕДИНЕНИЕ ЗАЗЕМЛЕНИЯ**. В частности, зажим заземления должен быть подсоединен к желто-зеленому проводу электропитания. Необходимо также использовать провод заземления более длинный по сравнению с проводами фаз во избежание его отсоединения в первую очередь в случае натяжения.

В фиксированных версиях Международные Нормативы предусматривают использование выключателей-разъединителей с плавкой вставкой предохранителей.

Монофазные двигатели оснащены термоамперметрическим встроенным предохранением и могут быть подсоединены к сети напрямую.

Электронасосы, используемые в уличных фонтанах, в садовых прудах или подобных водоемах, должны запитываться посредством дифференциального выключателя, рабочий дифференциальный ток которого не должен превышать 30мА.

Электронасосы класса I для бассейной должны запитываться посредством изолирующего трансформатора или дифференциального выключателя, рабочий дифференциальный ток которого не должен превышать 30мА .

**ВНИМАНИЕ!**

Для правильного монтажа настенной электрической розетки смотреть таблицу 14.4 "ЭЛЕКТРИЧЕСКИЕ РОЗЕТКИ" на стр. 65, **ВСЕГДА** подсоединять провод заземления."

9. ЗАПУСК



НЕ ЗАПУСКАТЬ НАСОС, ЕСЛИ ОН ПОЛНОСТЬЮ НЕ ЗАЛИТ ЖИДКОСТЬЮ

Перед запуском проверить, чтобы насос был залит жидкостью надлежащим образом, выполнив его полное наполнение чистой водой через специальное отверстие, вынув пробку залива, расположенную на корпусе насоса. Данная операция является чрезвычайно важной для хорошего функционирования насоса. Важно также, чтобы механическое уплотнение было хорошо смазано. **Функционирование всухую ведет к непоправимым повреждениям механического уплотнения.** По завершении операции плотно закрутить пробку залива.

10. ПРЕДОСТОРОЖНОСТИ

Не подвергать насос продолжительному воздействию прямого солнечного света или дождя, в противном случае сокращается срок его службы и возникает опасность удара током. В случае продолжительного простоя насоса, в особенности при температуре ниже 0° С, проверить, чтобы внутри насоса не оставалось воды во избежание его замерзания.

Если насос для воды устанавливается на улице, необходимо принять меры во избежание его замерзания.

При запуске насоса после длительного периода простоя необходимо заново выполнить вышеописанные операции по запуску.

11. ТЕХНИЧЕСКОЕ ОБСЛУЖИВАНИЕ И ЧИСТКА



При нормальной эксплуатации электронасос не нуждается в каком-либо техническом обслуживании. Тем не менее может потребоваться произвести чистку гидравлических частей, если будет обнаружено определенное сокращение эффективности. **Электронасос может быть разобран только специализированным и квалифицированным персоналом, отвечающим требованиям специфических нормативов в данной области.** В любом случае все операции по ремонту и техническому обслуживанию должны осуществляться после того, как насос будет отсоединен от сети электропитания.



В положении I (MAN), обесточить изделие для тех. обслуживания.



В положении II (AUT) насос запитан. В положении O обесточить изделие перед началом тех. обслуживания.

12. ИЗМЕНЕНИЯ И ЗАПАСНЫЕ ЧАСТИ



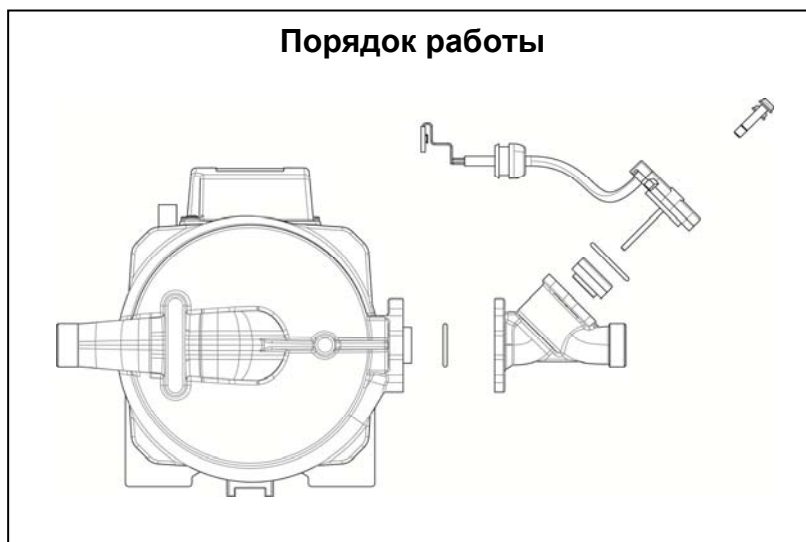
Любое заранее неуполномоченное изменение насоса снимает с производителя всякую ответственность. Все запасные части, используемые при ремонте, должны быть оригинальными, и все вспомогательные детали должны быть утверждены производителем, что гарантирует максимальную безопасность устройств и систем, в которых они могут быть установлены.



Если сетевой кабель поврежден, необходимо поручить его замену отделу тех. обслуживания или уполномоченным поставщикам; рекомендуется поручить выполнение этих работ квалифицированному персоналу во избежание опасности.

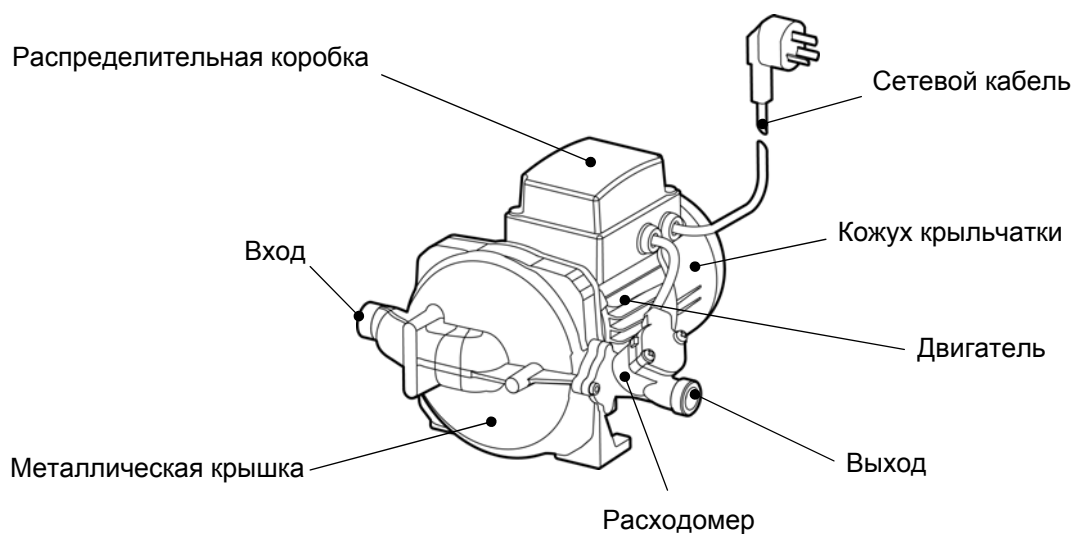
13. ЧИСТКА РАСХОДОМЕРА

- Перед началом чисткой отсоединить штепсельную вилку изделия от сети и отключить электропитание.
- Если трубы изношены, и/или в случае налетов на клапане расходомера последний может сломаться. Следовательно, насос не сможет запуститься. Следуйте инструкциям, приведенным ниже.
- Перед началом чистки перекрыть кран насоса.

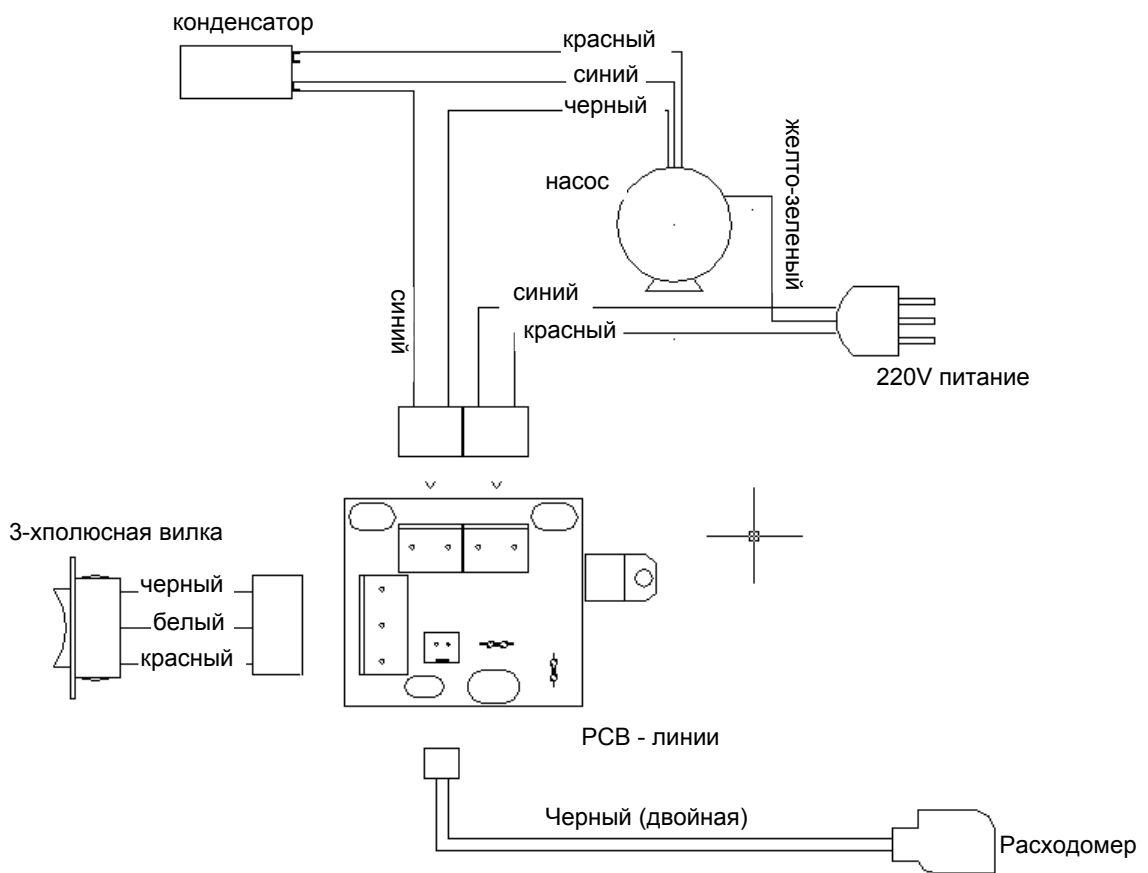
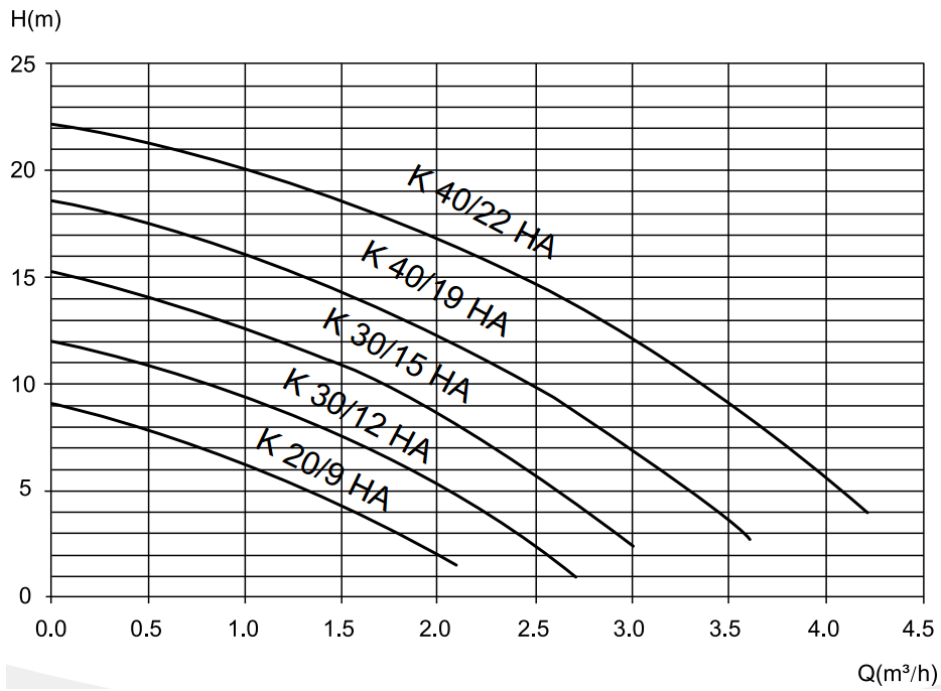


14. ТЕХНИЧЕСКИЕ СПЕЦИФИКАЦИИ

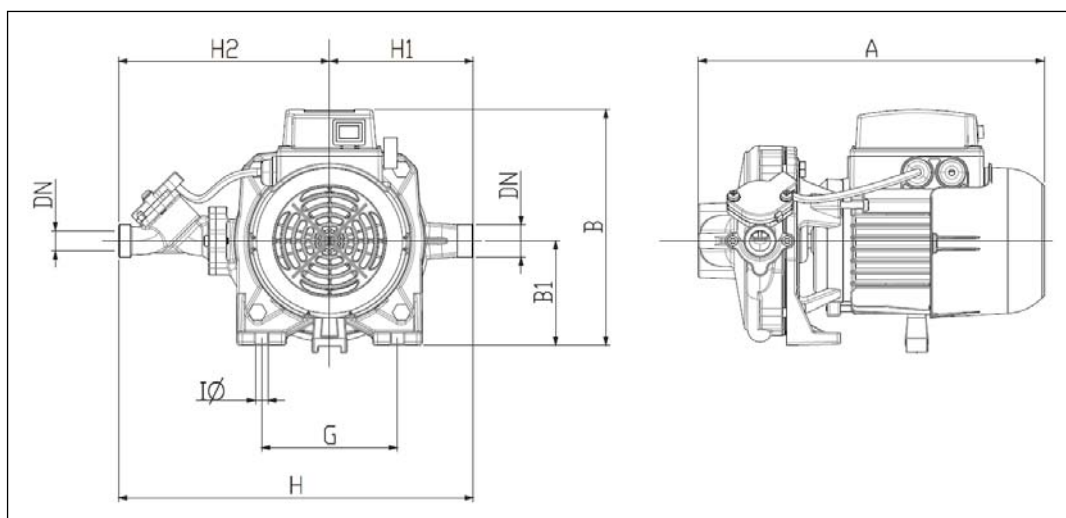
14.1 Конструкция насоса



14.2 График КПД и электрическая схема



14.3 Габариты



Модель	A	B	B1	DN	G	H	H1	H2	IØ
K 40/22 HA	280.5	192	85	G3/4"	110	287.5	116.5	171	9.5
K 40/19 HA									
K 30/15 HA	282	172	65	G3/4"	70	231	83	148	8
K 30/12 HA									
K 20/9 HA	253	172	65		70	231	83	148	8

14.4 Таблица ЭЛЕКТРИЧЕСКИХ РОЗЕТОК

СТРАНА	ТИП РОЗЕТКИ
РОССИЯ	F
INDONESIA	F
PILIPINAS	B
대한민국	F
ประเทศไทย	B
Việt Nam	G
MÉXICO	B
PERÚ	B
COLÓMBIA	B
VENEZUELA	B
ECUADOR	B
REPÚBLICA DOMINICANA	B
PANAMÁ	B
COSTA RICA	B
ARGENTINA	I
URUGUAY	F, L
JAMAICA	B
BRASIL	B
CHILE	L
AUSTRALIA	I
NEW ZEALAND	I
لبنان	D, G

15. УСТРАНЕНИЕ НЕИСПРАВНОСТЕЙ

Тип неисправности	Причины	Методы устранения
Насос не запускается	Переключатель в положении остановки (O)	Переключить в ручной режим (I) или в автоматический (II)
	Минимальный расход не позволяет сработать расходомеру (расход должен быть выше 2,5 л/мин)	Переключить в ручной режим (I)
	Отключение энергоснабжения	Проверить плавкий предохранитель и сеть электропитания
	Засорение расходомера	Для чистки расходомера следовать инструкциям, приведенным в пункте 13
	Поврежден пусковой конденсатор	Заменить конденсатор
Насос не обеспечивает давление	Закрит главный клапан	Открыть главный клапан
	Наличие воздуха в системе	Открыть кран, запустить насос
	Повреждена крыльчатка	Заменить крыльчатку
Аномальная бесшумная вибрация насоса	Нестабильный монтаж	Закрепить ослабленные детали
Насос вибрирует с аномальным треском	Кавитация	Сократить длину входной трубы, увеличив ее диаметр
	Сверхдавление	Подвигать входной клапан или сменить модель
Насос вибрирует с аномальным звуком трения	Крыльчатка частично заблокирована металлическими предметами	Удалить предметы
	Повреждено механическое уплотнение	Заменить уплотнение или шайбу
	Поврежден вал двигателя	Заменить вал двигателя
	Кожух двигателя крыльчатки трется о вентилятор	Вновь установить кожух двигателя крыльчатки
Насос запускается даже при закрытом кране	Переключатель в положении ручного режима (I)	Переключить в автоматический режим (II) или в положение остановки (O)
	Расходомер не работает из-за присутствия посторонних частиц	Для чистки расходомера следовать инструкциям, приведенным в пункте 13
	Расходомер поврежден	Заменить расходомер

16. УТИЛИЗАЦИЯ

Утилизация данного изделия или его комплектующих должна выполняться в правильном порядке:

- Обратитесь в местные государственные или частные организации, занимающиеся утилизацией отходов.
- Если это невозможно, обратитесь в Компанию Dab Pumps или в ближайшую уполномоченную мастерскую тех. сервиса.

DAB PUMPS LTD.

Units 4 & 5, Stortford Hall Industrial Park,
Dunmow Road, Bishop's Stortford, Herts
CM23 5GZ - UK
salesuk@dwtgroup.com
Tel.: +44 1279 652 776
Fax: +44 1279 657 727

DAB PUMPS B.V.

Albert Einsteinweg, 4
5151 DL Drunen - Nederland
info.netherlands@dwtgroup.com
Tel.: +31 416 387280
Fax: +31 416 387299

DAB PUMPS B.V.

Brusselstraat 150
B-1702 Groot-Bijgaarden - Belgium
info.belgium@dwtgroup.com
Tel.: +32 2 4668353
Fax: +32 2 4669218

**DAB PUMPEN DEUTSCHLAND
GmbH**

Tackweg 11
D - 47918 Tönisvorst - Germany
info.germany@dwtgroup.com
Tel.: +49 2151 82136-0
Fax: +49 2151 82136-36

**PUMPS AMERICA, INC. DAB PUMPS
DIVISION**

3226 Benchmark Drive
Ladson, SC 29456 USA
info.usa@dwtgroup.com
Ph. : 1-843-824-6332
Toll Free: 1-866-896-4DAB (4322)
Fax : 1-843-797-3366

DAB PUMPS IBERICA S.L.

Parque Empresarial San Fernando
Edificio Italia Planta 1ª
28830 - San Fernando De Henares - Madrid
Spain
info.spain@dwtgroup.com
Ph.: +34 91 6569545
Fax: +34 91 6569676

OOO DWT GROUP

100 bldg. 3 Dmitrovskoe highway,
127247 Moscow - Russia
info.russia@dwtgroup.com
Tel.: +7 495 739 52 50
Fax: +7 495 485-3618

DAB PUMPS CHINA

No.40 Kaituo Road, Qingdao Economic &
Technological Development Zone
Qingdao City, Shandong Province, China
PC: 266500
info.china@dwtgroup.com
Tel.: +8653286812030-6270
Fax: +8653286812210

DWT South Africa

Podium at Menlyn, 3rd Floor, Unit 3001b,
43 Ingersol Road, C/O Lois and Atterbury,
Menlyn, Pretoria, 0181 P.O.Box 74531,
Lynnwood Ridge, Pretoria, 0040, South-Africa
info.sa@dwtgroup.com
Tel +27 12 361 3997
Fax +27 12 361 3137

**DAB PUMPS S.p.A.**

Via M. Polo, 14 - 35035 Mestrino (PD) - Italy
Tel. +39 049 5125000 - Fax +39 049 5125950
www.dabpumps.com

08/13 cod.60160997

ОФИЦИАЛЬНЫЙ ДИЛЕР В УКРАИНЕ:

storgom.ua

ГРАФИК РАБОТЫ:

Пн. – Пт.: с 8:30 по 18:30

Сб.: с 09:00 по 16:00

Вс.: с 10:00 по 16:00

КОНТАКТЫ:

+38 (044) 360-46-77

+38 (066) 77-395-77

+38 (097) 77-236-77

+38 (093) 360-46-77

Детальное описание товара:

<https://storgom.ua/product/poverhnostnyi-nasos-dab-k-20-9-ha-dab-601614-4.html>

Другие товары: <https://storgom.ua/samovsasyvayushchiye-nasosy.html>