

# JET - JET INOX / EURO - EUROINOX M-P

## ЦЕНТРОБЕЖНЫЕ НАСОСЫ С ФИТИНГАМИ

### КОММУНАЛЬНО-БЫТОВОГО ВОДОСНАБЖЕНИЯ



JET M-P

**Назначение.** Разработано специально для индивидуальных систем водоснабжения и небольших сельскохозяйственных установок.

**Рабочий диапазон:** производительность – от 0,4 до 10,5 куб.м/ч, напор – до 72 м водяного столба.

**Максимальное рабочее давление:** для Jet – 6 бар, для JetInox, Euro, EuroInox и EuroCom – 8 бар.

**Перекачиваемая жидкость.** Состав: чистая, без твердых включений и минеральных масел, не вязкая, химически нейтральная, по характеристикам аналогичная воде.

Температура: для санитарной воды – от 0°C до +35°C, для прочих применений – от 0°C до +40°C.

**Основные материалы.** Гидравлический корпус – чугун для моделей Jet и Euro, нержавеющая сталь для моделей JetInox и EuroInox; опора двигателя – алюминиевый сплав; рабочее колесо и диффузор – технопolymer; ротор – нержавеющая сталь; уплотнение – EPDM; торцевое уплотнение вала – графит/керамика.

**Особенности.** Двигатели однофазных моделей оборудованы встроенным тепловым выключателем. Для трехфазных двигателей необходимо предусмотреть внешнюю защиту от перегрузки.

**Монтаж.** Вал двигателя – в горизонтальном положении.

**Стандартное электропитание:** 1x230 В, 3x230–400 В.

**Степень защиты: двигатель** – IP 44, клеммная коробка – IP 55.

**Класс изоляции:** F.



JETINOX M-P



JET 151-251 M-P



JET 151-251 T-P

## ТЕХНИЧЕСКИЕ ХАРАКТЕРИСТИКИ- JET M-P - JETINOX M-P

| МОДЕЛЬ          | КОД       | ЭЛЕКТРИЧЕСКИЕ ХАРАКТЕРИСТИКИ |                       |                      |       |         |             |     |
|-----------------|-----------|------------------------------|-----------------------|----------------------|-------|---------|-------------|-----|
|                 |           | ИСТОЧНИК ПИТАНИЯ 50 Гц       | P1 МАКС. МОЩНОСТЬ кВт | P2 НОМИНАЛ. МОЩНОСТЬ |       | In А    | КОНДЕНСАТОР |     |
|                 |           |                              |                       | кВт                  | л. с. |         | мкФ         | Vc  |
| JET 62 M-P      | 102662000 | 1x220-240V ~                 | 0,72                  | 0,44                 | 0,6   | 3,12    | 12,5        | 450 |
| JET 82 M-P      | 102662020 | 1x220-240V ~                 | 0,85                  | 0,6                  | 0,8   | 3,8     | 12,5        | 450 |
| JET 102 M-P     | 102662040 | 1x220-240V ~                 | 1,13                  | 0,75                 | 1     | 5,1     | 16          | 450 |
| JET 112 M-P     | 102662060 | 1x220-240V ~                 | 1,4                   | 1                    | 1,36  | 6,2     | 25          | 450 |
| JET 132 M-P     | 102662100 | 1x220-240V ~                 | 1,49                  | 1                    | 1,36  | 6,6     | 25          | 450 |
| JET 200 M-P     | 102162182 | 1x220-240V ~                 | 2                     | 1,5                  | 2     | 9       | 31,5        | 450 |
| JET 200 T-P     | 60147316  | 3x400V~                      | 2                     | 1,5                  | 2     | 3,9     | -           | -   |
| JET 300 M-P     | 102162192 | 1x220-240V ~                 | 2,7                   | 2,2                  | 3     | 12      | 40          | 450 |
| JET 300 T-P     | 60147318  | 3x400V~                      | 2,7                   | 2,2                  | 3     | 4,9-8,5 | -           | -   |
| JET 151 M-P     | 102162062 | 1x220-240V ~                 | 1,6                   | 1,1                  | 1,5   | 7,2     | 31,5        | 450 |
| JET 151 T-P     | 60147315  | 3x400V~                      | 1,6                   | 1,1                  | 1,5   | 3-5,2   | -           | -   |
| JET 251 M-P     | 102162082 | 1x220-240V ~                 | 2,2                   | 1,85                 | 2,5   | 10      | 40          | 450 |
| JET 251 T-P     | 60147317  | 3x400V~                      | 2,2                   | 1,85                 | 2,5   | 4-6,9   | -           | -   |
| JETINOX 82 M-P  | 102642020 | 1x220-240V ~                 | 0,85                  | 0,6                  | 0,8   | 3,8     | 12,5        | 450 |
| JETINOX 102 M-P | 102642040 | 1x220-240V ~                 | 1,13                  | 0,75                 | 1     | 5,1     | 16          | 450 |
| JETINOX 112 M-P | 102642060 | 1x220-240V ~                 | 1,4                   | 1                    | 1,36  | 6,2     | 25          | 450 |
| JETINOX 132 M-P | 102642100 | 1x220-240V ~                 | 1,49                  | 1                    | 1,36  | 6,6     | 25          | 450 |

\* НОВЫЙ IE2 ДВИГАТЕЛЬ

DAB PUMPS оставляет за собой право производить изменения без предварительного уведомления

# JET - JET INOX / EURO - EUROINOX M-P

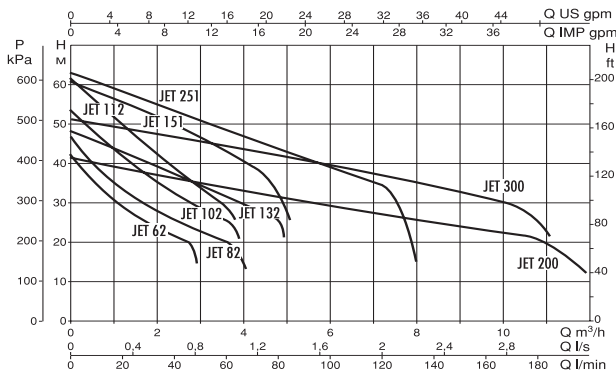
## ЦЕНТРОБЕЖНЫЕ НАСОСЫ С ФИТИНГАМИ

### ТЕХНИЧЕСКИЕ ХАРАКТЕРИСТИКИ- EURO M-P - EUROINOX M-P

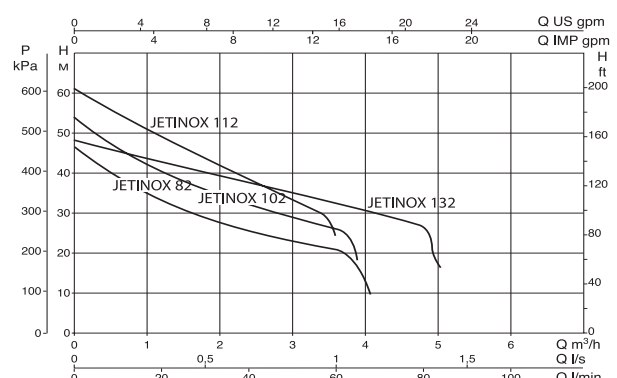
| МОДЕЛЬ             | КОД       | ЭЛЕКТРИЧЕСКИЕ ХАРАКТЕРИСТИКИ |                       |                      |       |      |             |     |
|--------------------|-----------|------------------------------|-----------------------|----------------------|-------|------|-------------|-----|
|                    |           | ИСТОЧНИК ПИТАНИЯ 50 Гц       | P1 МАКС. МОЩНОСТЬ кВт | P2 НОМИНАЛ. МОЩНОСТЬ |       | In А | КОНДЕНСАТОР |     |
|                    |           |                              |                       | кВт                  | л. с. |      | мкФ         | Vc  |
| EURO 30/50 M-P     | 102972060 | 1 x 220-240 V~               | 0,88                  | 0,55                 | 0,75  | 3,9  | 12,5        | 450 |
| EURO 40/50 M-P     | 102972080 | 1 x 220-240 V~               | 1,2                   | 0,8                  | 1,1   | 5,3  | 25          | 450 |
| EURO 30/80 M-P     | 102972140 | 1 x 220-240 V~               | 1,2                   | 0,75                 | 1     | 5,3  | 25          | 450 |
| EURO 40/80 M-P     | 102972160 | 1 x 220-240 V~               | 1,48                  | 1                    | 1,36  | 6,3  | 25          | 450 |
| EUROINOX 30/30 M-P | 102972220 | 1 x 220-240 V~               | 0,72                  | 0,45                 | 0,6   | 3,2  | 12,5        | 450 |
| EUROINOX 40/30 M-P | 102972240 | 1 x 220-240 V~               | 0,88                  | 0,55                 | 0,75  | 3,9  | 12,5        | 450 |
| EUROINOX 30/50 M-P | 102972260 | 1 x 220-240 V~               | 0,88                  | 0,55                 | 0,75  | 3,9  | 12,5        | 450 |
| EUROINOX 40/50 M-P | 102972280 | 1 x 220-240 V~               | 1,2                   | 0,8                  | 1,1   | 5,3  | 25          | 450 |
| EUROINOX 50/50 M-P | 102972300 | 1 x 220-240 V~               | 1,48                  | 1                    | 1,36  | 6,3  | 25          | 450 |
| EUROINOX 25/80 M-P | 102972320 | 1 x 220-240 V~               | 0,88                  | 0,55                 | 0,75  | 3,9  | 12,5        | 450 |
| EUROINOX 30/80 M-P | 102972340 | 1 x 220-240 V~               | 1,2                   | 0,75                 | 1     | 5,3  | 25          | 450 |
| EUROINOX 40/80 M-P | 102972360 | 1 x 220-240 V~               | 1,48                  | 1                    | 1,36  | 6,3  | 25          | 450 |

\* НОВЫЙ IE2 ДВИГАТЕЛЬ

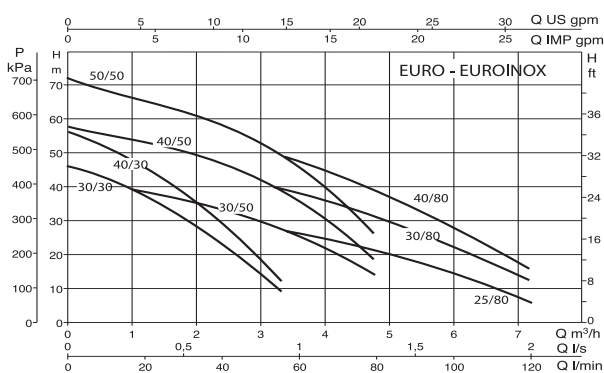
#### JET



#### JETINOX



#### EURO - EUROINOX

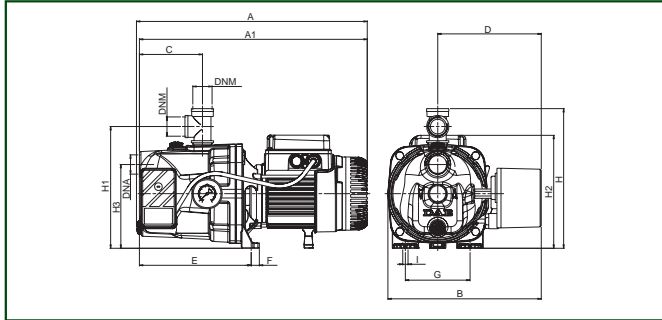


# JET - JET INOX / EURO - EUROINOX M-P

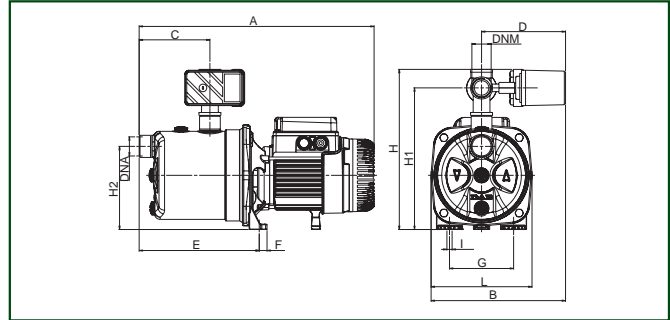
## ЦЕНТРОБЕЖНЫЕ НАСОСЫ С ФИТИНГАМИ

### РАЗМЕРЫ И ВЕС

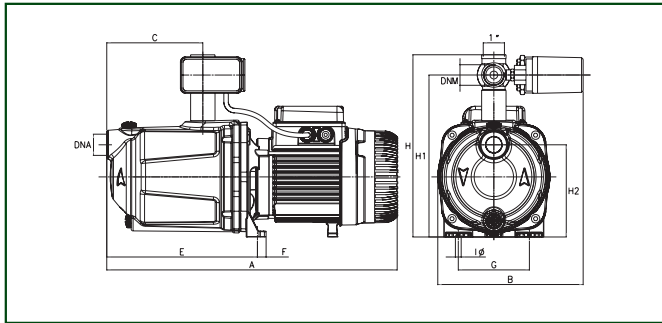
#### JET



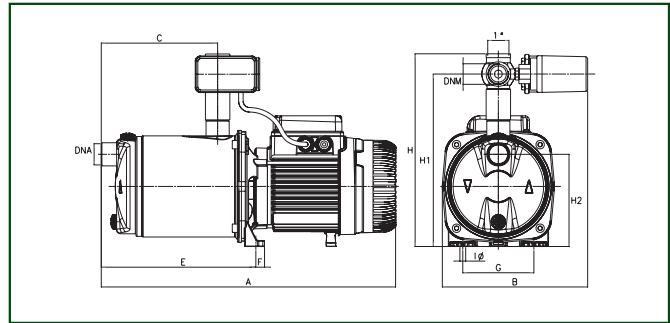
#### JET INOX



#### EURO



#### EUROINOX



| МОДЕЛЬ             | A   | A1  | B   | C     | D   | E   | F    | G   | Ю  | H   | H1  | H2    | H3  | I  | DNA    | DNM    | РАЗМЕРЫ УПАКОВКИ |     |     | ВЕС<br>кг | К-ВО НА<br>ПАЛЛЕТ |
|--------------------|-----|-----|-----|-------|-----|-----|------|-----|----|-----|-----|-------|-----|----|--------|--------|------------------|-----|-----|-----------|-------------------|
|                    |     |     |     |       |     |     |      |     |    |     |     |       |     |    |        |        | L/A              | L/B | H   |           |                   |
| JET 62 M-P         | 395 | 390 | 263 | 108   | 177 | 192 | 14   | 111 | -  | 239 | 209 | 193   | 144 | 9  | 1"     | 1"     | 440              | 295 | 235 | 11,9      | 24                |
| JET 82 M-P         | 395 | 390 | 263 | 108   | 177 | 192 | 14   | 111 | -  | 239 | 209 | 193   | 144 | 9  | 1"     | 1"     | 440              | 295 | 235 | 12,1      | 24                |
| JET 102 M-P        | 414 | 390 | 263 | 108   | 177 | 192 | 14   | 111 | -  | 239 | 209 | 203   | 144 | 9  | 1"     | 1"     | 440              | 295 | 235 | 13,9      | 24                |
| JET 112 M-P        | 414 | 390 | 263 | 108   | 177 | 192 | 14   | 111 | -  | 239 | 209 | 203   | 144 | 9  | 1"     | 1"     | 440              | 295 | 235 | 14,9      | 24                |
| JET 132 M-P        | 414 | 390 | 263 | 108   | 177 | 192 | 14   | 111 | -  | 239 | 209 | 203   | 144 | 9  | 1"     | 1"     | 440              | 295 | 235 | 14,9      | 24                |
| JET 200 M-P        | 521 | -   | 294 | 151   | -   | 282 | 20   | 160 | 11 | 275 | 175 | -     | -   | 11 | 1 1/2" | 1 1/4" | 600              | 236 | 267 | 27,5      | 9                 |
| JET 200 T-P        | 521 | -   | 294 | 151   | -   | 282 | 20   | 160 | 11 | 275 | 175 | -     | -   | 11 | 1 1/2" | 1 1/4" | 600              | 236 | 267 | 28        | 9                 |
| JET 300 M-P        | 595 | -   | 294 | 151   | -   | 282 | 20   | 160 | 11 | 275 | 175 | -     | -   | 11 | 1 1/2" | 1 1/4" | 660              | 236 | 267 | 31,5      | 9                 |
| JET 300 T-P        | 521 | -   | 294 | 151   | -   | 282 | 20   | 160 | 11 | 275 | 175 | -     | -   | 11 | 1 1/2" | 1 1/4" | 600              | 236 | 267 | 30        | 9                 |
| JET 151 M-P        | 558 | -   | 290 | 220   | -   | 367 | 15   | 145 | 11 | 305 | 165 | -     | -   | 11 | 1 1/4" | 1"     | 600              | 236 | 267 | 31,5      | 18                |
| JET 151 T-P        | 558 | -   | 290 | 220   | -   | 367 | 15   | 145 | 11 | 305 | 165 | -     | -   | 11 | 1 1/4" | 1"     | 600              | 236 | 267 | 33        | 18                |
| JET 251 M-P        | 632 | -   | 290 | 220   | -   | 367 | 15   | 145 | 11 | 305 | 165 | -     | -   | 11 | 1 1/4" | 1"     | 645              | 236 | 267 | 36        | 15                |
| JET 251 T-P        | 558 | -   | 290 | 220   | -   | 367 | 15   | 145 | 11 | 305 | 165 | -     | -   | 11 | 1 1/4" | 1"     | 600              | 236 | 267 | 34        | 15                |
| JETINOX 82 M-P     | 406 | -   | 232 | 122   | 145 | 207 | 14   | 111 | 9  | 276 | 244 | 144   | -   | -  | 1"     | 1"     |                  |     |     | 13,6      | 18                |
| JETINOX 102 M-P    | 424 | -   | 232 | 122   | 145 | 207 | 14   | 111 | 9  | 276 | 244 | 144   | -   | -  | 1"     | 1"     |                  |     |     | 14,8      | 18                |
| JETINOX 112 M-P    | 424 | -   | 232 | 122   | 145 | 207 | 14   | 111 | 9  | 276 | 244 | 144   | -   | -  | 1"     | 1"     |                  |     |     | 15,8      | 18                |
| JETINOX 132 M-P    | 424 | -   | 232 | 122   | 145 | 207 | 14   | 111 | 9  | 276 | 244 | 144   | -   | -  | 1"     | 1"     |                  |     |     | 15,8      | 18                |
| EURO 30/50 M-P     | 378 | -   | 226 | 94,5  | -   | 180 | 13,5 | 111 | 9  | 281 | 250 | 143,5 | -   | -  | 1"     | 1"     |                  |     |     | 13,2      | 12                |
| EURO 40/50 M-P     | 452 | -   | 226 | 149,5 | -   | 235 | 13,5 | 111 | 9  | 281 | 250 | 143,5 | -   | -  | 1"     | 1"     |                  |     |     | 17        | 12                |
| EURO 30/80 M-P     | 452 | -   | 226 | 149,5 | -   | 235 | 13,5 | 111 | 9  | 281 | 250 | 143,5 | -   | -  | 1"     | 1"     |                  |     |     | 17        | 12                |
| EURO 40/80 M-P     | 452 | -   | 226 | 149,5 | -   | 235 | 13,5 | 111 | 9  | 281 | 250 | 143,5 | -   | -  | 1"     | 1"     |                  |     |     | 17,7      | 12                |
| EUROINOX 30/30 M-P | 439 | -   | 226 | 108   | -   | 241 | 13,5 | 111 | 9  | 300 | 268 | 143   | -   | -  | 1"     | 1"     |                  |     |     | 15        | 12                |
| EUROINOX 40/30 M-P | 439 | -   | 226 | 108   | -   | 241 | 13,5 | 111 | 9  | 300 | 268 | 143   | -   | -  | 1"     | 1"     |                  |     |     | 15,5      | 12                |
| EUROINOX 30/50 M-P | 384 | -   | 226 | 108   | -   | 186 | 13,5 | 111 | 9  | 300 | 268 | 143   | -   | -  | 1"     | 1"     |                  |     |     | 11,4      | 12                |
| EUROINOX 40/50 M-P | 458 | -   | 226 | 108   | -   | 241 | 13,5 | 111 | 9  | 300 | 268 | 143   | -   | -  | 1"     | 1"     |                  |     |     | 14,5      | 12                |
| EUROINOX 50/50 M-P | 458 | -   | 226 | 108   | -   | 241 | 13,5 | 111 | 9  | 300 | 268 | 143   | -   | -  | 1"     | 1"     |                  |     |     | 17,5      | 12                |
| EUROINOX 25/80 M-P | 384 | -   | 226 | 108   | -   | 186 | 13,5 | 111 | 9  | 300 | 268 | 143   | -   | -  | 1"     | 1"     |                  |     |     | 11,4      | 12                |
| EUROINOX 30/80 M-P | 458 | -   | 226 | 108   | -   | 241 | 13,5 | 111 | 9  | 300 | 268 | 143   | -   | -  | 1"     | 1"     |                  |     |     | 14,5      | 12                |
| EUROINOX 40/80 M-P | 458 | -   | 226 | 108   | -   | 241 | 13,5 | 111 | 9  | 300 | 268 | 143   | -   | -  | 1"     | 1"     |                  |     |     | 17,5      | 12                |

САМОВСЫВАЮЩИЕ И ЦЕНТРОБЕЖНЫЕ  
МНОГОСТУПЕНЧАТЫЕ НАСОСЫ

**ОФИЦИАЛЬНЫЙ ДИЛЕР В УКРАИНЕ:**

[storgom.ua](http://storgom.ua)

**ГРАФИК РАБОТЫ:**

Пн. – Пт.: с 8:30 по 18:30

Сб.: с 09:00 по 16:00

Вс.: с 10:00 по 16:00

**КОНТАКТЫ:**

+38 (044) 360-46-77

+38 (066) 77-395-77

+38 (097) 77-236-77

+38 (093) 360-46-77

Детальное описание товара: <https://storgom.ua/product/poverhnostnyi-nasos-dab-jet-3-0-t-p-ie3-601801-5.html>

Другие товары: <https://storgom.ua/samovsasyvayushchiye-nasosy.html>