

JET - JET INOX / EURO - EUROINOX M-P

ЦЕНТРОБЕЖНЫЕ НАСОСЫ С ФИТИНГАМИ

КОММУНАЛЬНО-БЫТОВОГО ВОДОСНАБЖЕНИЯ



JET M-P

Назначение. Разработано специально для индивидуальных систем водоснабжения и небольших сельскохозяйственных установок.

Рабочий диапазон: производительность – от 0,4 до 10,5 куб.м/ч, напор – до 72 м водяного столба.

Максимальное рабочее давление: для Jet – 6 бар, для JetInox, Euro, EuroInox и EuroCom – 8 бар.

Перекачиваемая жидкость. Состав: чистая, без твердых включений и минеральных масел, не вязкая, химически нейтральная, по характеристикам аналогичная воде.

Температура: для санитарной воды – от 0°C до +35°C, для прочих применений – от 0°C до +40°C.

Основные материалы. Гидравлический корпус – чугун для моделей Jet и Euro, нержавеющая сталь для моделей JetInox и EuroInox; опора двигателя – алюминиевый сплав; рабочее колесо и диффузор – технопolymer; ротор – нержавеющая сталь; уплотнение – EPDM; торцевое уплотнение вала – графит/керамика.

Особенности. Двигатели однофазных моделей оборудованы встроенным тепловым выключателем. Для трехфазных двигателей необходимо предусмотреть внешнюю защиту от перегрузки.

Монтаж. Вал двигателя – в горизонтальном положении.

Стандартное электропитание: 1x230 В, 3x230–400 В.

Степень защиты: двигатель – IP 44, клеммная коробка – IP 55.

Класс изоляции: F.



JETINOX M-P



JET 151-251 M-P



JET 151-251 T-P

ТЕХНИЧЕСКИЕ ХАРАКТЕРИСТИКИ- JET M-P - JETINOX M-P

МОДЕЛЬ	КОД	ЭЛЕКТРИЧЕСКИЕ ХАРАКТЕРИСТИКИ						
		ИСТОЧНИК ПИТАНИЯ 50 Гц	P1 МАКС. МОЩНОСТЬ кВт	P2 НОМИНАЛ. МОЩНОСТЬ		In А	КОНДЕНСАТОР	
				кВт	л. с.		мкФ	Vc
JET 62 M-P	102662000	1x220-240V ~	0,72	0,44	0,6	3,12	12,5	450
JET 82 M-P	102662020	1x220-240V ~	0,85	0,6	0,8	3,8	12,5	450
JET 102 M-P	102662040	1x220-240V ~	1,13	0,75	1	5,1	16	450
JET 112 M-P	102662060	1x220-240V ~	1,4	1	1,36	6,2	25	450
JET 132 M-P	102662100	1x220-240V ~	1,49	1	1,36	6,6	25	450
JET 200 M-P	102162182	1x220-240V ~	2	1,5	2	9	31,5	450
JET 200 T-P	60147316	3x400V~	2	1,5	2	3,9	-	-
JET 300 M-P	102162192	1x220-240V ~	2,7	2,2	3	12	40	450
JET 300 T-P	60147318	3x400V~	2,7	2,2	3	4,9-8,5	-	-
JET 151 M-P	102162062	1x220-240V ~	1,6	1,1	1,5	7,2	31,5	450
JET 151 T-P	60147315	3x400V~	1,6	1,1	1,5	3-5,2	-	-
JET 251 M-P	102162082	1x220-240V ~	2,2	1,85	2,5	10	40	450
JET 251 T-P	60147317	3x400V~	2,2	1,85	2,5	4-6,9	-	-
JETINOX 82 M-P	102642020	1x220-240V ~	0,85	0,6	0,8	3,8	12,5	450
JETINOX 102 M-P	102642040	1x220-240V ~	1,13	0,75	1	5,1	16	450
JETINOX 112 M-P	102642060	1x220-240V ~	1,4	1	1,36	6,2	25	450
JETINOX 132 M-P	102642100	1x220-240V ~	1,49	1	1,36	6,6	25	450

* НОВЫЙ IE2 ДВИГАТЕЛЬ

DAB PUMPS оставляет за собой право производить изменения без предварительного уведомления

JET - JET INOX / EURO - EUROINOX M-P

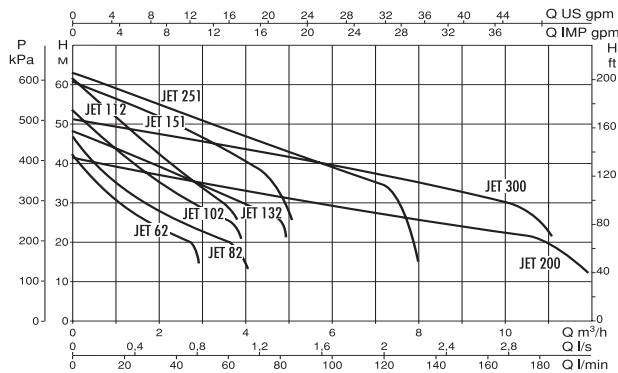
ЦЕНТРОБЕЖНЫЕ НАСОСЫ С ФИТИНГАМИ

ТЕХНИЧЕСКИЕ ХАРАКТЕРИСТИКИ- EURO M-P - EUROINOX M-P

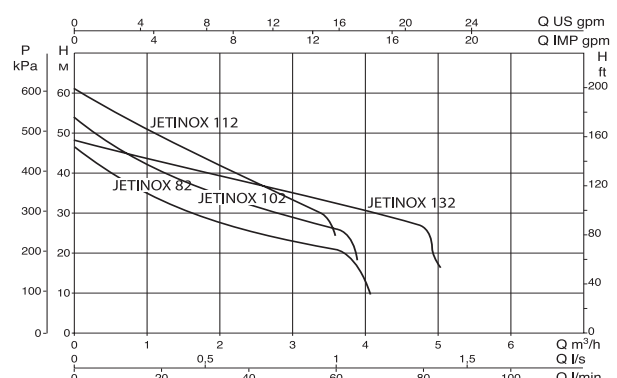
МОДЕЛЬ	КОД	ЭЛЕКТРИЧЕСКИЕ ХАРАКТЕРИСТИКИ						
		ИСТОЧНИК ПИТАНИЯ 50 Гц	P1 МАКС. МОЩНОСТЬ кВт	P2 НОМИНАЛ. МОЩНОСТЬ		In А	КОНДЕНСАТОР	
				кВт	л. с.		мкФ	Vc
EURO 30/50 M-P	102972060	1 x 220-240 V~	0,88	0,55	0,75	3,9	12,5	450
EURO 40/50 M-P	102972080	1 x 220-240 V~	1,2	0,8	1,1	5,3	25	450
EURO 30/80 M-P	102972140	1 x 220-240 V~	1,2	0,75	1	5,3	25	450
EURO 40/80 M-P	102972160	1 x 220-240 V~	1,48	1	1,36	6,3	25	450
EUROINOX 30/30 M-P	102972220	1 x 220-240 V~	0,72	0,45	0,6	3,2	12,5	450
EUROINOX 40/30 M-P	102972240	1 x 220-240 V~	0,88	0,55	0,75	3,9	12,5	450
EUROINOX 30/50 M-P	102972260	1 x 220-240 V~	0,88	0,55	0,75	3,9	12,5	450
EUROINOX 40/50 M-P	102972280	1 x 220-240 V~	1,2	0,8	1,1	5,3	25	450
EUROINOX 50/50 M-P	102972300	1 x 220-240 V~	1,48	1	1,36	6,3	25	450
EUROINOX 25/80 M-P	102972320	1 x 220-240 V~	0,88	0,55	0,75	3,9	12,5	450
EUROINOX 30/80 M-P	102972340	1 x 220-240 V~	1,2	0,75	1	5,3	25	450
EUROINOX 40/80 M-P	102972360	1 x 220-240 V~	1,48	1	1,36	6,3	25	450

* НОВЫЙ IE2 ДВИГАТЕЛЬ

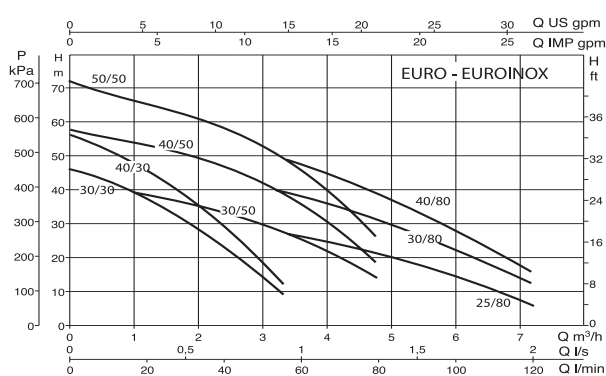
JET



JETINOX



EURO - EUROINOX

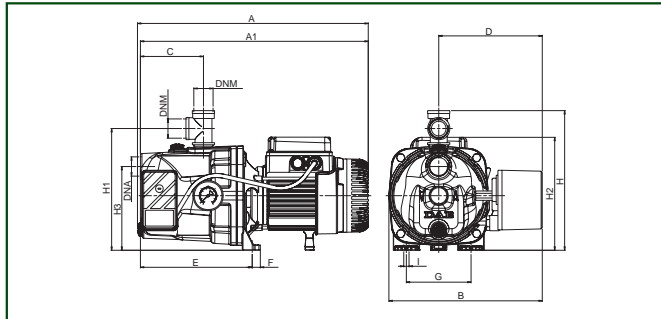


JET - JET INOX / EURO - EUROINOX M-P

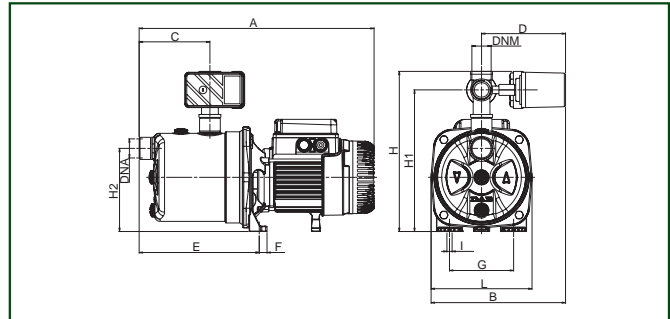
ЦЕНТРОБЕЖНЫЕ НАСОСЫ С ФИТИНГАМИ

РАЗМЕРЫ И ВЕС

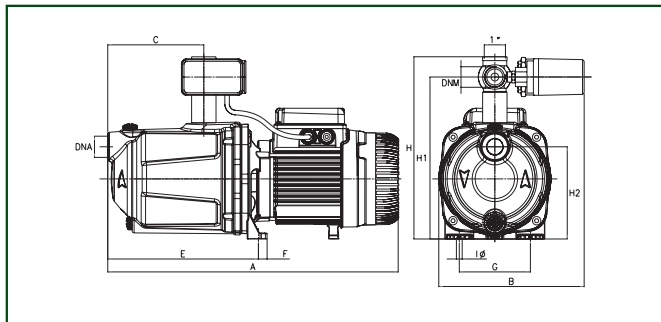
JET



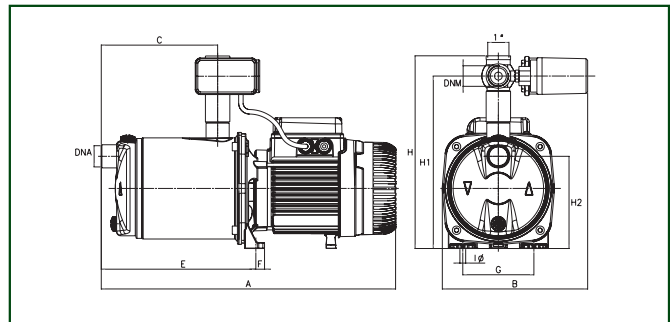
JET INOX



EURO



EUROINOX



МОДЕЛЬ	A	A1	B	C	D	E	F	G	Ю	H	H1	H2	H3	I	DNA	DNM	РАЗМЕРЫ УПАКОВКИ			ВЕС кг	К-ВО НА ПАЛЛЕТ
																	L/A	L/B	H		
JET 62 M-P	395	390	263	108	177	192	14	111	-	239	209	193	144	9	1"	1"	440	295	235	11,9	24
JET 82 M-P	395	390	263	108	177	192	14	111	-	239	209	193	144	9	1"	1"	440	295	235	12,1	24
JET 102 M-P	414	390	263	108	177	192	14	111	-	239	209	203	144	9	1"	1"	440	295	235	13,9	24
JET 112 M-P	414	390	263	108	177	192	14	111	-	239	209	203	144	9	1"	1"	440	295	235	14,9	24
JET 132 M-P	414	390	263	108	177	192	14	111	-	239	209	203	144	9	1"	1"	440	295	235	14,9	24
JET 200 M-P	521	-	294	151	-	282	20	160	11	275	175	-	-	11	1 1/2"	1 1/4"	600	236	267	27,5	9
JET 200 T-P	521	-	294	151	-	282	20	160	11	275	175	-	-	11	1 1/2"	1 1/4"	600	236	267	28	9
JET 300 M-P	595	-	294	151	-	282	20	160	11	275	175	-	-	11	1 1/2"	1 1/4"	660	236	267	31,5	9
JET 300 T-P	521	-	294	151	-	282	20	160	11	275	175	-	-	11	1 1/2"	1 1/4"	600	236	267	30	9
JET 151 M-P	558	-	290	220	-	367	15	145	11	305	165	-	-	11	1 1/4"	1"	600	236	267	31,5	18
JET 151 T-P	558	-	290	220	-	367	15	145	11	305	165	-	-	11	1 1/4"	1"	600	236	267	33	18
JET 251 M-P	632	-	290	220	-	367	15	145	11	305	165	-	-	11	1 1/4"	1"	645	236	267	36	15
JET 251 T-P	558	-	290	220	-	367	15	145	11	305	165	-	-	11	1 1/4"	1"	600	236	267	34	15
JETINOX 82 M-P	406	-	232	122	145	207	14	111	9	276	244	144	-	-	1"	1"				13,6	18
JETINOX 102 M-P	424	-	232	122	145	207	14	111	9	276	244	144	-	-	1"	1"				14,8	18
JETINOX 112 M-P	424	-	232	122	145	207	14	111	9	276	244	144	-	-	1"	1"				15,8	18
JETINOX 132 M-P	424	-	232	122	145	207	14	111	9	276	244	144	-	-	1"	1"				15,8	18
EURO 30/50 M-P	378	-	226	94,5	-	180	13,5	111	9	281	250	143,5	-	-	1"	1"				13,2	12
EURO 40/50 M-P	452	-	226	149,5	-	235	13,5	111	9	281	250	143,5	-	-	1"	1"				17	12
EURO 30/80 M-P	452	-	226	149,5	-	235	13,5	111	9	281	250	143,5	-	-	1"	1"				17	12
EURO 40/80 M-P	452	-	226	149,5	-	235	13,5	111	9	281	250	143,5	-	-	1"	1"				17,7	12
EUROINOX 30/30 M-P	439	-	226	108	-	241	13,5	111	9	300	268	143	-	-	1"	1"				15	12
EUROINOX 40/30 M-P	439	-	226	108	-	241	13,5	111	9	300	268	143	-	-	1"	1"				15,5	12
EUROINOX 30/50 M-P	384	-	226	108	-	186	13,5	111	9	300	268	143	-	-	1"	1"				11,4	12
EUROINOX 40/50 M-P	458	-	226	108	-	241	13,5	111	9	300	268	143	-	-	1"	1"				14,5	12
EUROINOX 50/50 M-P	458	-	226	108	-	241	13,5	111	9	300	268	143	-	-	1"	1"				17,5	12
EUROINOX 25/80 M-P	384	-	226	108	-	186	13,5	111	9	300	268	143	-	-	1"	1"				11,4	12
EUROINOX 30/80 M-P	458	-	226	108	-	241	13,5	111	9	300	268	143	-	-	1"	1"				14,5	12
EUROINOX 40/80 M-P	458	-	226	108	-	241	13,5	111	9	300	268	143	-	-	1"	1"				17,5	12

САМОВСЫВАЮЩИЕ И ЦЕНТРОБЕЖНЫЕ
МНОГОСТУПЕНЧАТЫЕ НАСОСЫ

ОФИЦИАЛЬНЫЙ ДИЛЕР В УКРАИНЕ:

<https://storgom.ua>

ГРАФИК РАБОТЫ:

Пн. – Пт.: с 8:30 по 18:30

Сб.: с 09:00 по 16:00

Вс.: с 10:00 по 16:00

КОНТАКТЫ:

+38 (044) 360-46-77

+38 (066) 77-395-77

+38 (097) 77-236-77

+38 (093) 360-46-77

Детальное описание товара: <https://storgom.ua/product/poverhnostnyi-nasos-dab-jet-62-m-p-1026620-0.html>

Другие товары: <https://storgom.ua/samovsasyvayushchiye-nasosy.html>

ОФИЦИАЛЬНЫЙ ДИЛЕР В УКРАИНЕ:

storgom.ua

ГРАФИК РАБОТЫ:

Пн. – Пт.: с 8:30 по 18:30

Сб.: с 09:00 по 16:00

Вс.: с 10:00 по 16:00

КОНТАКТЫ:

+38 (044) 360-46-77

+38 (066) 77-395-77

+38 (097) 77-236-77

+38 (093) 360-46-77

Детальное описание товара: <https://storgom.ua/product/poverhnostnyi-nasos-dab-jet-1-1-t-p-601473-5.html>

Другие товары: <https://storgom.ua/samovsasyvayushchiye-nasosy.html>