

ENERGY
EFFICIENCY **IE2**

JET



JETINOX



JETCOM

JET - JETINOX - JETCOM

ЦЕНТРОБЕЖНЫЕ САМОВСАСЫВАЮЩИЕ НАСОСЫ



КОММУНАЛЬНО-БЫТОВОЕ ВОДОСНАБЖЕНИЕ

Назначение. Разработано специально для индивидуальных систем водоснабжения и небольших сельскохозяйственных установок.

Рабочий диапазон: производительность – от 0,4 до 10,5 куб.м/ч, напор – до 72 м. водяного столба. Максимальное рабочее давление: для Jet – 6 бар, для JetInox, Euro, EuroInox и EuroCom – 8 бар.

Перекачиваемая жидкость. Состав: чистая, без твердых включений и минеральных масел, не вязкая, химически нейтральная, по характеристикам аналогичная воде. Температура: для санитарной воды – от 0°C до +35°C, для прочих применений – от 0°C до +40°C.

Основные материалы. Гидравлический корпус – чугун для моделей Jet, нержавеющая сталь для моделей JetInox и технополимер для моделей

JetCom; опора двигателя – алюминиевый сплав; рабочее колесо и диффузор – технополимер; ротор – нержавеющая сталь; уплотнение – EPDM; торцевое уплотнение вала – графит/керамика.

Особенности. Двигатели однофазных моделей оборудованы встроенным тепловым выключателем. Для трехфазных двигателей необходимо предусмотреть внешнюю защиту от перегрузки.

Монтаж. Вал двигателя – в горизонтальном положении.

Стандартное электропитание: 1x230 В, 3x230–400 В.

Степень защиты: двигатель – IP 44, клеммная коробка – IP 55.

Класс изоляции: F

ТЕХНИЧЕСКИЕ ХАРАКТЕРИСТИКИ- JET

МОДЕЛЬ	КОД	ЭЛЕКТРИЧЕСКИЕ ХАРАКТЕРИСТИКИ						
		ИСТОЧНИК ПИТАНИЯ	P1 МАКСИМ. МОЩНОСТЬ, Вт	НОМИНАЛ. МОЩНОСТЬ		In A	КОНДЕНСАТОР	
				кВт	л. с.		мкФ	Vc
JET 62 M	102660000	1X220-240 V~	0,72	0,44	0,6	3,12	12,5	450
JET 82 M	102660020	1X220-240 V~	0,85	0,6	0,8	3,8	12,5	450
JET 82 T	102660030	3X230-400 V~	0,86	0,6	0,8	2,8-1,6	-	-
JET 102 M	102660040	1X220-240 V~	1,13	0,75	1	5,1	16	450
JET 102 T*	60145173	3X230-400 V~	1,04	0,75	1	3,3-1,9	-	-
JET 112 M	102660060	1X220-240 V~	1,4	1	1,36	6,2	25	450
JET 112 T*	60145276	3X230-400 V~	1,35	1	1,36	4,3-2,5	-	-
JET 92 M	102660080	1X220-240 V~	0,94	0,75	1	4,2	14	450
JET 132 M	102660100	1X220-240 V~	1,49	1	1,36	6,6	25	450
JET 132 T*	60145277	3X230-400 V~	1,43	1	1,36	4,7-2,7	-	-

* НОВЫЙ IE2 ДВИГАТЕЛЬ

JET - JETINOX - JETCOM

ЦЕНТРОБЕЖНЫЕ САМОВСАСЫВАЮЩИЕ НАСОСЫ

ТЕХНИЧЕСКИЕ ХАРАКТЕРИСТИКИ- JETINOX

МОДЕЛЬ	КОД	ЭЛЕКТРИЧЕСКИЕ ХАРАКТЕРИСТИКИ						
		ИСТОЧНИК ПИТАНИЯ	МАКС. МОЩНОСТЬ Вт	НОМИНАЛ. МОЩНОСТЬ		In А	КОНДЕНСАТОР	
				кВт	л. с.		мкФ	Vc
JETINOX 82 M	102640020	1X220-240 V~	0,85	0,6	0,8	3,8	12,5	450
JETINOX 82 T	102640030	3X230-400 V~	0,86	0,6	0,8	28-1,6	-	-
JETINOX 102 M	102640040	1X220-240 V~	1,13	0,75	1	5,1	16	450
JETINOX 102 T*	60145172	3X230-400 V~	1,04	0,75	1	33-1,9	-	-
JETINOX 112 M	102640060	1X220-240 V~	1,4	1	1,36	6,2	25	450
JETINOX 112 T*	60145274	3X230-400 V~	1,35	1	1,36	43-2,5	-	-
JETINOX 92 M	102640080	1X220-240 V~	0,94	0,75	1	4,2	14	450
JETINOX 132 M	102640100	1X220-240 V~	1,49	1	1,36	6,6	25	450
JETINOX 132 T*	60145275	3X230-400 V~	1,43	1	1,36	47-2,7	-	-

* НОВЫЙ IE2 ДВИГАТЕЛЬ

ТЕХНИЧЕСКИЕ ХАРАКТЕРИСТИКИ- JETCOM

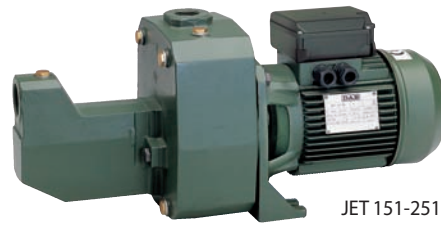
МОДЕЛЬ	КОД	ЭЛЕКТРИЧЕСКИЕ ХАРАКТЕРИСТИКИ						
		ИСТОЧНИК ПИТАНИЯ	МАКС. МОЩНОСТЬ кВт	НОМИНАЛ. МОЩНОСТЬ		In А	КОНДЕНСАТОР	
				кВт	л. с.		мкФ	Vc
JETCOM 62 M	102670000	1X220-240 V~	0,72	0,44	0,6	3,12	12,5	450
JETCOM 82 M	102670020	1X220-240 V~	0,85	0,6	0,8	3,8	12,5	450
JETCOM 102 M	102670040	1X220-240 V~	1,13	0,75	1	5,1	16	450
JETCOM 102 T*	60145176	3X230-400 V~	1,04	0,75	1	33-1,9	-	-
JETCOM 92 M	102670080	1X220-240 V~	0,94	0,75	1	4,2	14	450
JETCOM 132 M	102670100	1X220-240 V~	1,49	1	1,36	6,6	25	450
JETCOM 132 T*	60145278	3X230-400 V~	1,43	1	1,36	47-2,7	-	-

* НОВЫЙ IE2 ДВИГАТЕЛЬ

САМОВСАСЫВАЮЩИЕ И ЦЕНТРОБЕЖНЫЕ
МНОГОСТУПЕНЧАТЫЕ НАСОСЫ

JET - JETINOX - JETCOM

ЦЕНТРОБЕЖНЫЕ САМОВСАСЫВАЮЩИЕ НАСОСЫ



JET 151-251



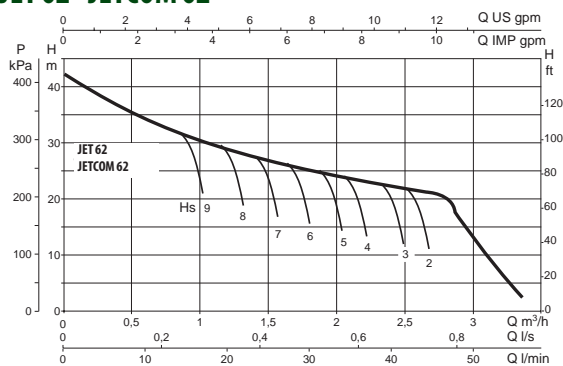
JET 200-300

ТЕХНИЧЕСКИЕ ХАРАКТЕРИСТИКИ- JET 200...251

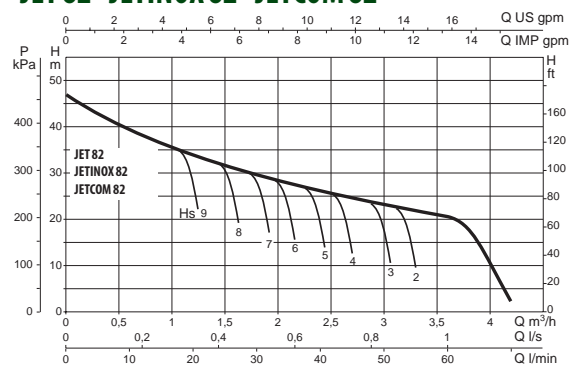
МОДЕЛЬ	КОД	ЭЛЕКТРИЧЕСКИЕ ХАРАКТЕРИСТИКИ						
		ИСТОЧНИК ПИТАНИЯ	МАКС. МОЩНОСТЬ кВт	НОМИНАЛ. МОЩНОСТЬ		А	КОНДЕНСАТОР	
				кВт	л. с.		мкФ	Vc
JET 200 M	102160142	1X220-240 V~	2,0	1,5	2	9	31,5	450
JET 200 T*	60145850	3X230-400 V~	2,0	1,5	2	68 - 39	-	-
JET 300 M	102160162	1X220-240 V~	2,7	2,2	3	12	40	450
JET 300 T*	60145907	3X230-400 V~	2,7	2,2	3	85 - 49	-	-
JET 151 M	102160062	1X220-240 V~	1,6	1,1	1,5	7,2	31,5	450
JET 151 T*	60145787	3X230-400 V~	1,6	1,1	1,5	52-3	-	-
JET 251 M	102160092	1X220-240 V~	2,2	1,85	2,5	10	40	450
JET 251 T*	60145849	3X230-400 V~	2,2	1,85	2,5	69 - 4	-	-

* НОВЫЙ IE2 ДВИГАТЕЛЬ

JET 62 - JETCOM 62



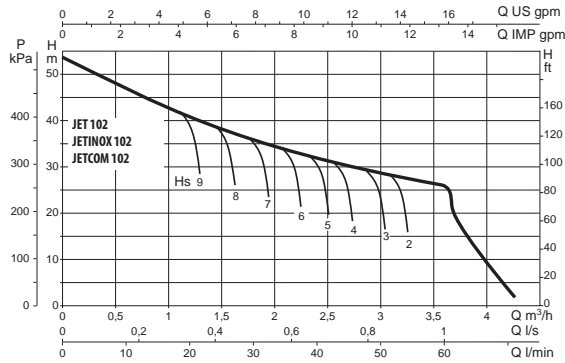
JET 82 - JETINOX 82 - JETCOM 82



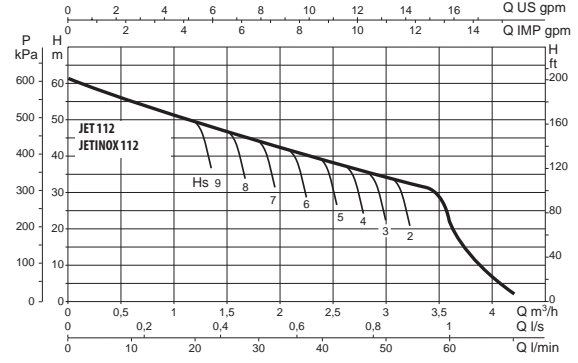
JET - JETINOX - JETCOM

ЦЕНТРОБЕЖНЫЕ САМОВСАСЫВАЮЩИЕ НАСОСЫ

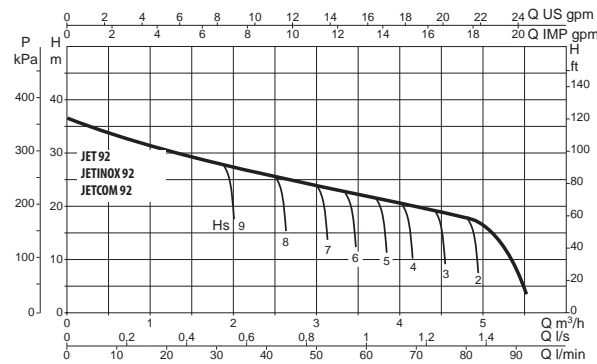
JET 102 - JETINOX 102 - JETCOM 102



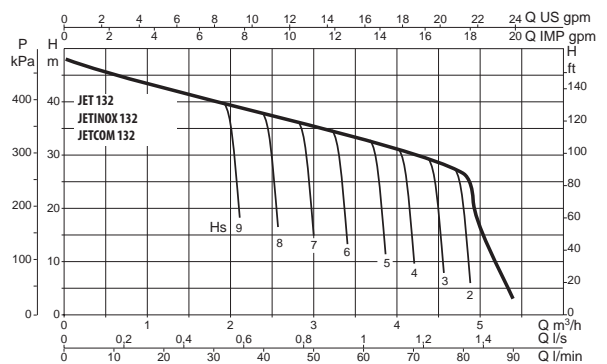
JET 112 - JETINOX 112



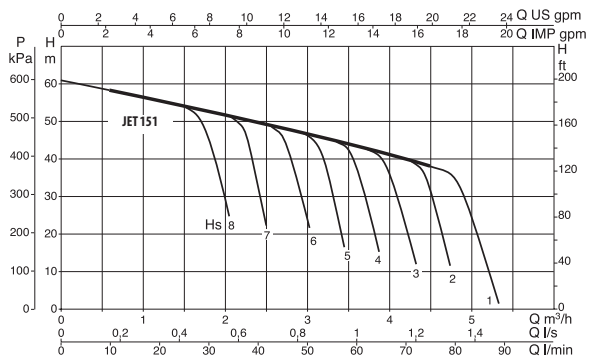
JET 92 - JETINOX 92 - JETCOM 92



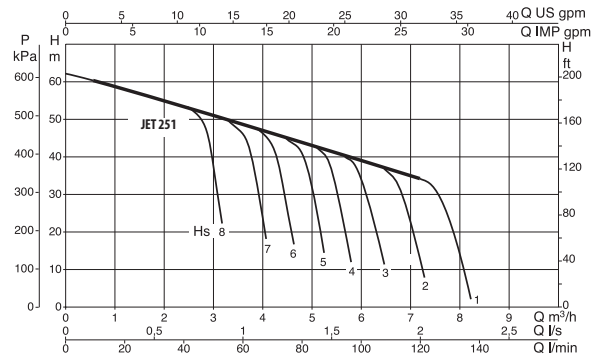
JET 132 - JETINOX 132 - JETCOM 132



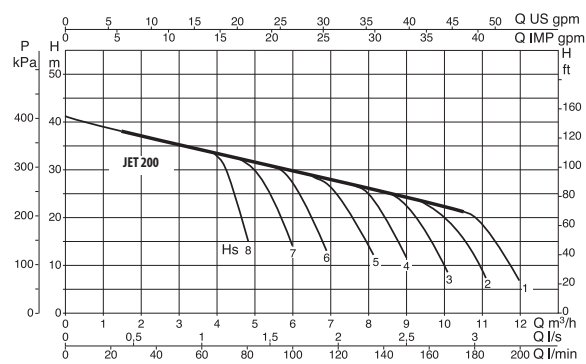
JET 151



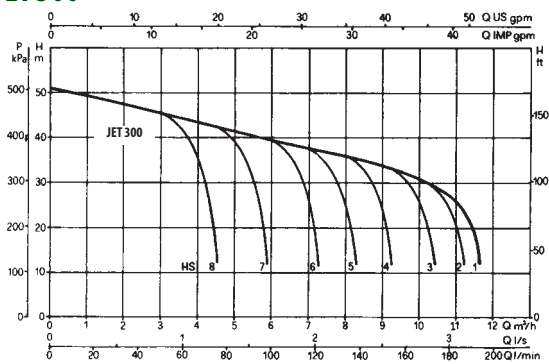
JET 251



JET 200



JET 300



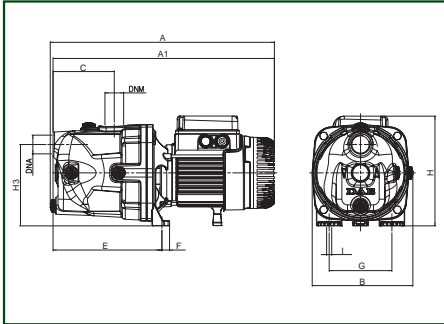
САМОВСАСЫВАЮЩИЕ И ЦЕНТРОБЕЖНЫЕ
МНОГОСТУПЕНЧАТЫЕ НАСОСЫ

JET - JETINOX - JETCOM

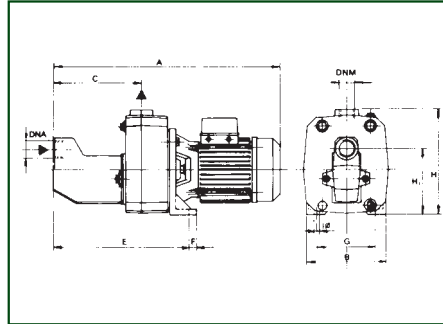
ЦЕНТРОБЕЖНЫЕ САМОВСАСЫВАЮЩИЕ НАСОСЫ

РАЗМЕРЫ И ВЕС

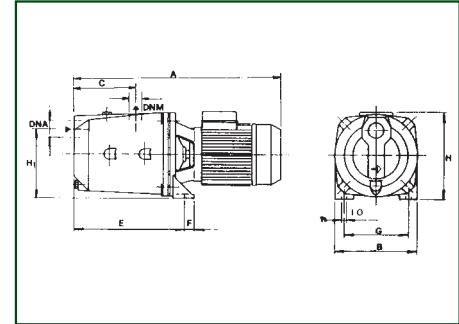
JET 62-82-102-112-92-132



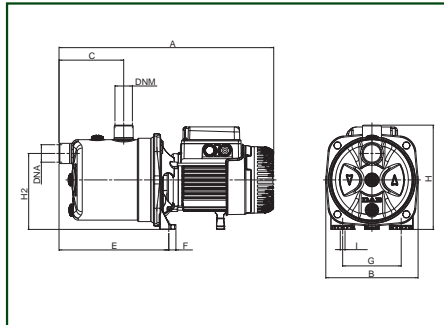
JET 151 - 251



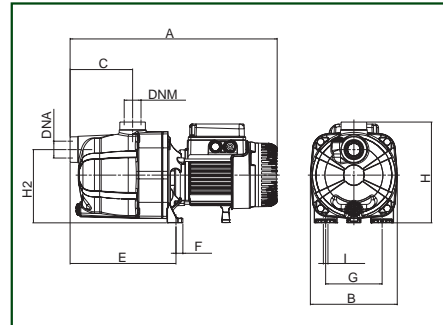
JET 200 - 300



JETINOX



JETCOM



МОДЕЛЬ	A	A1	B	C	E	F	G	H	H1	H3	∅	DNA	DNM	L/A	L/B	H	ВЕС кг	К-ВО НА ПАЛЛЕТ
JET 62	395	390	178	108	192	14	111	193	-	144	9	1"G	1"G	470	240	240	10,5	28
JET 82	395	395	178	108	192	14	111	193	-	144	9	1"G	1"G	470	240	240	10,7	28
JET 102	414	409	178	108	197	14	111	203	-	144	9	1"G	1"G	470	240	240	12,5	28
JET 112	414	409	178	108	192	14	111	203	-	144	9	1"G	1"G	470	240	240	13,5	28
JET 92	395	390	178	108	192	14	111	193	-	144	9	1"G	1"G	470	240	240	11,7	28
JET 132	414	409	263	108	192	14	111	203	-	144	9	1"G	1"G	470	240	240	13,5	28
JET 151	558	210	221	350	20	145	11	255	158	-	-	1 1/4"G	1"G	612	248	279	31	18
JET 251 M	632	210	221	350	20	145	11	255	158	-	-	1 1/4"G	1"G	657	248	279	35	15
JET 251 T	558	210	221	350	20	145	11	255	158	-	-	1 1/4"G	1"G	657	248	279	30,8	18
JET 200	521	214	151	282	20	160	11	227	175	-	-	1 1/2"G	1 1/4"G	612	248	279	27,1	18
JET 300 M	595	214	151	282	20	160	11	235	175	-	-	1 1/2"G	1 1/4"G	657	248	279	31,5	15
JET 300 T	521	214	151	282	20	160	11	227	175	-	-	1 1/2"G	1 1/4"G	612	248	279	27	18
JETINOX 82	406	174	122	207	14	111	197	-	144	9	-	1"G	1"G	470	240	240	7,8	28
JETINOX 102	424	174	122	207	14	111	197	-	144	9	-	1"G	1"G	470	240	240	9,6	28
JETINOX 112	424	174	122	207	14	111	197	-	144	9	-	1"G	1"G	470	240	240	10,6	28
JETINOX 92	406	174	122	207	14	111	197	-	144	9	-	1"G	1"G	470	240	240	8,8	28
JETINOX 132	424	174	122	207	14	111	197	-	144	9	-	1"G	1"G	470	240	240	10,6	28
JETCOM 62	406	170	122	208	14	111	198	-	144	9	-	1"G	1"G	470	240	240	7,5	28
JETCOM 82	406	170	122	208	14	111	198	-	144	9	-	1"G	1"G	470	240	240	7,7	28
JETCOM 102	425	170	122	208	14	111	203	-	144	9	-	1"G	1"G	470	240	240	9,5	28
JETCOM 92	425	170	122	208	14	111	203	-	144	9	-	1"G	1"G	470	240	240	8,7	28
JETCOM 132	425	170	122	208	14	111	203	-	144	9	-	1"G	1"G	470	240	240	10,5	28

САМОВСАСЫВАЮЩИЕ И ЦЕНТРОБЕЖНЫЕ
МНОГОСТУПЕНЧАТЫЕ НАСОСЫ

ОФИЦИАЛЬНЫЙ ДИЛЕР В УКРАИНЕ:

storgom.ua

ГРАФИК РАБОТЫ:

Пн. – Пт.: с 8:30 по 18:30

Сб.: с 09:00 по 16:00

Вс.: с 10:00 по 16:00

КОНТАКТЫ:

+38 (044) 360-46-77

+38 (066) 77-395-77

+38 (097) 77-236-77

+38 (093) 360-46-77

Детальное описание товара: <https://storgom.ua/product/poverhnostnyi-nasos-dab-jet-1-2-m-1026601-0.html>

Другие товары: <https://storgom.ua/samovsasyvayushchiye-nasosy.html>