



МНОГОСТУПЕНЧАТЫЕ ВЕРТИКАЛЬНЫЕ НАСОСЫ



Назначение. Разработано специально для индивидуальных и коллективных систем холодного водоснабжения, особенно рекомендован к применению в система повышения давления, подпитки котлов и поливочных установках.

Рабочий диапазон: производительность – от 0,15 до 12 куб.м/ч, напор – до 113 м водяного столба.

Максимальное рабочее давление: 12 бар.

Перекачиваемая жидкость. Состав: чистая, без твердых включений и минеральных масел, не вязкая, химически нейтральная, по характеристикам аналогичная воде. Температура: для санитарной воды – от 0°C до +35°C, для прочих применений – от 0°C до +40°C.

Основные материалы. Всасывающая и напорная камеры – технополимер со вставками из нержавеющей стали; рабочие колеса и диффузоры – технополимер; наружный корпус насоса, ротор – нержавеющая сталь; уплотнение – EPDM, торцевое уплотнение вала – графит/керамика.

Особенности. Двигатели однофазных моделей оборудованы встроенным тепловым выключателем. Для трехфазных двигателей необходимо предусмотреть внешнюю защиту от перегрузки.

Монтаж. Вал двигателя – в вертикальном положении.

Стандартное электропитание: 1x230 В, 3x230-400 В.

Степень защиты: IP 55.

Класс изоляции: F.

ТЕХНИЧЕСКИЕ ХАРАКТЕРИСТИКИ- KVC - 2 ПОЛЮСА

МОДЕЛЬ	КОД	ЭЛЕКТРИЧЕСКИЕ ХАРАКТЕРИСТИКИ								DNA	DNM	H мм	ВЕС кг
		К-ВО РАБ. КОЛЕС	ИСТОЧНИК ПИТАНИЯ	МАКС. МОЩНОСТЬ кВт	НОМИНАЛ. МОЩНОСТЬ		In А	КОНДЕНСАТОР					
					кВт	л. с.		мкФ	Vc				
KVC 15-30 M	102990320	2	1 x 230 V ~	0,36	0,25	0,33	1,6	14	450	1"1/4	1"1/4	450	14,0
KVC 15-30 T	102990330	2	3 x 230 - 400 V ~	0,45	0,25	0,33	1,4-0,8	-	-	1"1/4	1"1/4	450	14,0
KVC 25-30 M	102990340	3	1 x 230 V ~	0,52	0,37	0,5	2,4	14	450	1"1/4	1"1/4	478	14,4
KVC 25-30 T	102990350	3	3 x 230 - 400 V ~	0,54	0,37	0,5	1,7-1,0	-	-	1"1/4	1"1/4	478	14,4
KVC 35-30 M	102990000	4	1 x 230 V ~	0,7	0,45	0,6	3,2	14	450	1"1/4	1"1/4	505	14,0
KVC 35-30 T	102990010	4	3 x 230 - 400 V ~	0,64	0,45	0,6	2,1-1,2	-	-	1"1/4	1"1/4	505	14,0
KVC 45-30 M	102990020	5	1 x 230 V ~	0,9	0,55	0,75	4	14	450	G 1"1/4	1"1/4	533	14,4
KVC 45-30 T	102990030	5	3 x 230 - 400 V ~	0,75	0,55	0,75	2,4-1,4	-	-	1"1/4	1"1/4	533	14,4
KVC 50-30 M	102990040	6	1 x 230 V ~	1,1	0,75	1	4,9	16	450	1"1/4	G 1"1/4	598	16,2
KVC 50-30 T*	60145203	6	3 x 230 - 400 V ~	0,97	0,75	1	3,1-1,8	-	-	1"1/4	1"1/4	598	16,2
KVC 60-30 M	102990060	7	1 x 230 V ~	1,2	0,8	1,1	5,6	20	450	1"1/4	1"1/4	625	17,2
KVC 60-30 T*	60145204	7	3 x 230 - 400 V ~	1,2	0,8	1,1	3,8-2,2	-	-	1"1/4	1"1/4	625	17,2
KVC 70-30 M	102990080	8	1 x 230 V ~	1,4	1	1,36	6,5	25	450	1"1/4	1"1/4	653	18,4
KVC 70-30 T*	60145302	8	3 x 230 - 400 V ~	1,4	1	1,36	4,4-2,6	-	-	1"1/4	1"1/4	653	18,4
KVC 20-50 M	102990360	2	1 x 230 V ~	0,55	0,37	0,5	2,5	14	450	1"1/4	1"1/4	450	13,5
KVC 20-50 T	102990370	2	3 x 230 - 400 V ~	0,54	0,37	0,5	1,7-1,0	-	-	1"1/4	1"1/4	450	13,5
KVC 30-50 M	102990100	3	1 x 230 V ~	0,9	0,55	0,75	4	14	450	1"1/4	1"1/4	478	13,7
KVC 30-50 T	102990110	3	3 x 230 - 400 V ~	0,75	0,55	0,75	2,4-1,4	-	-	1"1/4	1"1/4	478	13,7
KVC 40-50 M	102990120	4	1 x 230 V ~	1,2	0,8	1,1	5,6	20	450	1"1/4	1"1/4	505	15,8
KVC 40-50 T*	60145303	4	3 x 230 - 400 V ~	1,2	0,8	1,1	3,8-2,2	-	-	1"1/4	1"1/4	505	15,8
KVC 55-50 M	102990140	5	1 x 230 V ~	1,4	1	1,36	6,4	25	450	1"1/4	1"1/4	533	17,0
KVC 55-50 T*	60145304	5	3 x 230 - 400 V ~	1,4	1	1,36	4,4-2,6	-	-	1"1/4	1"1/4	533	17,0
KVC 65-50 M	102990160	6	1 x 230 V ~	1,7	1,1	1,5	7,4	31,5	450	1"1/4	1"1/4	600	20,2
KVC 65-50 T*	60145878	6	3 x 230 - 400 V ~	1,7	1,1	1,5	5,4-3,1	-	-	1"1/4	1"1/4	600	19,8
KVC 75-50 M	102990180	7	1 x 230 V ~	2	1,5	2	9	31,5	450	1"1/4	1"1/4	627	21,2

* НОВЫЙ IE2 ДВИГАТЕЛЬ

KVC / KVCX**МНОГОСТУПЕНЧАТЫЕ ВЕРТИКАЛЬНЫЕ НАСОСЫ****ТЕХНИЧЕСКИЕ ХАРАКТЕРИСТИКИ- KVC**

МОДЕЛЬ	КОД	ЭЛЕКТРИЧЕСКИЕ ХАРАКТЕРИСТИКИ								DNA	DNM	H мм	ВЕС кг
		К-ВО РАБ. КОЛЕС	ИСТОЧНИК ПИТАНИЯ	МАКС. МОЩНОСТЬ кВт	НОМИНАЛ. МОЩНОСТЬ		In А	КОНДЕНСАТОР					
					кВт	л. с.		мкФ	Vc				
KVC 75-50 T*	60145879	7	3 x 230 - 400 V ~	1,9	1,5	2	6,2-3,6	-	-	1"1/4	1"1/4	627	20,6
KVC 15-80 M	102990380	2	1 x 230 V ~	0,55	0,37	0,5	2,5	14	450	1"1/4	1"1/4	450	13,5
KVC 15-80 T	102990390	2	3 x 230 - 400 V ~	0,54	0,37	0,5	1,7-1,0	-	-	1"1/4	1"1/4	450	13,5
KVC 20-80 M	102990200	3	1 x 230 V ~	0,9	0,55	0,75	4,1	14	450	1"1/4	1"1/4	478	13,7
KVC 20-80 T	102990210	3	3 x 230 - 400 V ~	0,75	0,55	0,75	2,4-1,4	-	-	1"1/4	1"1/4	478	13,7
KVC 30-80 M	102990220	4	1 x 230 V ~	1,2	0,8	1,1	5,6	20	450	1"1/4	1"1/4	505	15,7
KVC 30-80 T*	60145305	4	3 x 230 - 400 V ~	1,2	0,8	1,1	3,8-2,2	-	-	1"1/4	1"1/4	505	15,5
KVC 40-80 M	102990240	5	1 x 230 V ~	1,4	1	1,36	6,5	25	450	G 1"1/4	G 1"1/4	533	17,0
KVC 40-80 T*	60145306	5	3 x 230 - 400 V ~	1,4	1	1,36	4,4-2,6	-	-	G 1"1/4	G 1"1/4	533	17,0
KVC 45-80 M	102990260	6	1 x 230 V ~	1,7	1,1	1,5	7,4	31,5	450	G 1"1/4	G 1"1/4	600	20,1
KVC 45-80 T*	60145880	6	3 x 230 - 400 V ~	1,7	1,1	1,5	5,4-3,1	-	-	G 1"1/4	G 1"1/4	600	20,2
KVC 55-80 M	102990280	7	1 x 230 V ~	2	1,5	2	9	31,5	450	G 1"1/4	G 1"1/4	627	21,2
KVC 55-80 T*	60145881	7	3 x 230 - 400 V ~	1,9	1,5	2	6,2-3,6	-	-	G 1"1/4	G 1"1/4	627	20,0
KVC 65-80 T*	60145913	8	3 x 230 - 400 V ~	2,2	2,2	3	6,9-4	-	-	G 1"1/4	G 1"1/4	655	21,6
KVC 25-120 M	102990400	2	1 x 230 V ~	1,5	1	1,36	6,5	25	450	G 1"1/4	G 1"1/4	450	17,0
KVC 25-120 T*	60145816	2	3 x 230 - 400 V ~	1,5	1	1,36	5-2,9	-	-	G 1"1/4	G 1"1/4	450	17,1
KVC 35-120 M	102990420	3	1 x 230 V ~	1,9	1,1	1,5	7,4	31,5	450	G 1"1/4	G 1"1/4	480	20,1
KVC 35-120 T*	60145817	3	3 x 230 - 400 V ~	1,9	1,1	1,5	6-3,5	-	-	G 1"1/4	G 1"1/4	480	20,2
KVC 45-120 M	102990440	4	1 x 230 V ~	2,6	1,85	2,5	12	40	450	G 1"1/4	G 1"1/4	507	20,2
KVC 45-120 T*	60145960	4	3 x 230 - 400 V ~	2,5	1,85	2,5	7,9-4,6	-	-	G 1"1/4	G 1"1/4	507	21,9
KVC 60-120 T*	60145961	5	3 x 230 - 400 V ~	3,1	2,2	3	9,3-5,4	-	-	G 1"1/4	G 1"1/4	610	21,6
KVC 70-120 T*	60146006	6	3 x 230 - 400 V ~	3,8	3	4	11,8-6,8	-	-	G 1"1/4	G 1"1/4	675	24,0
KVC 85-120 T*	60146007	7	3 x 230 - 400 V ~	4,3	3	4	13,5-7,8	-	-	G 1"1/4	G 1"1/4	702	25,0

* НОВЫЙ IE2 ДВИГАТЕЛЬ

ТЕХНИЧЕСКИЕ ХАРАКТЕРИСТИКИ- KVCX

МОДЕЛЬ	КОД	ЭЛЕКТРИЧЕСКИЕ ХАРАКТЕРИСТИКИ								DNA	DNM	H мм	ВЕС кг
		К-ВО РАБ. КОЛЕС	ИСТОЧНИК ПИТАНИЯ	МАКС. МОЩНОСТЬ кВт	НОМИНАЛ. МОЩНОСТЬ		In А	КОНДЕНСАТОР					
					кВт	л. с.		мкФ	Vc				
KVCX 15-30 M	102980320	2	1 x 230 V ~	0,36	0,25	0,33	1,6	14	450	1"1/4	1"1/4	450	14,0
KVCX 15-30 T	102980330	2	3 x 230 - 400 V ~	0,45	0,25	0,33	1,4-0,8	-	-	1"1/4	1"1/4	450	14,0
KVCX 25-30 M	102980340	3	1 x 230 V ~	0,52	0,37	0,5	2,4	14	450	1"1/4	1"1/4	478	14,4
KVCX 25-30 T	102980350	3	3 x 230 - 400 V ~	0,54	0,37	0,5	1,7-1,0	-	-	1"1/4	1"1/4	478	14,4
KVCX 35-30 M	102980000	4	1 x 230 V ~	0,7	0,45	0,6	3,2	14	450	1"1/4	1"1/4	505	14,0
KVCX 35-30 T	102980010	4	3 x 230 - 400 V ~	0,64	0,45	0,6	2,1-1,2	-	-	1"1/4	1"1/4	505	14,0
KVCX 45-30 M	102980020	5	1 x 230 V ~	0,9	0,55	0,75	4	14	450	G 1"1/4	1"1/4	533	14,4
KVCX 45-30 T	102980030	5	3 x 230 - 400 V ~	0,75	0,55	0,75	2,4-1,4	-	-	1"1/4	1"1/4	533	14,4
KVCX 50-30 M	102980040	6	1 x 230 V ~	1,1	0,75	1	4,9	16	450	1"1/4	G 1"1/4	598	16,2
KVCX 50-30 T*	60145199	6	3 x 230 - 400 V ~	0,97	0,75	1	3,1-1,8	-	-	1"1/4	1"1/4	598	16,2
KVCX 60-30 M	102980060	7	1 x 230 V ~	1,2	0,8	1,1	5,6	20	450	1"1/4	1"1/4	625	17,2
KVCX 60-30 T*	60145201	7	3 x 230 - 400 V ~	1,2	0,8	1,1	3,8-2,2	-	-	1"1/4	1"1/4	625	17,2
KVCX 70-30 M	102980080	8	1 x 230 V ~	1,4	1	1,36	6,5	25	450	1"1/4	1"1/4	653	18,4
KVCX 70-30 T*	60145291	8	3 x 230 - 400 V ~	1,4	1	1,36	4,4-2,6	-	-	1"1/4	1"1/4	653	18,4
KVCX 20-50 M	102980360	2	1 x 230 V ~	0,55	0,37	0,5	2,5	14	450	1"1/4	1"1/4	450	13,5
KVCX 20-50 T	102980370	2	3 x 230 - 400 V ~	0,54	0,37	0,5	1,7-1,0	-	-	1"1/4	1"1/4	450	13,5

* НОВЫЙ IE2 ДВИГАТЕЛЬ

DAB PUMPS оставляет за собой право производить изменения без предварительного уведомления

DAB
WATER • TECHNOLOGY

ТЕХНИЧЕСКИЕ ХАРАКТЕРИСТИКИ- KVCX

МОДЕЛЬ	КОД	ЭЛЕКТРИЧЕСКИЕ ХАРАКТЕРИСТИКИ								DNA	DNM	H мм	ВЕС кг
		К-ВО РАБ. КОЛЕС	ИСТОЧНИК ПИТАНИЯ	МАКС. МОЩНОСТЬ кВт	НОМИНАЛ. МОЩНОСТЬ		In А	КОНДЕНСАТОР					
					кВт	л. с.		мкФ	Vc				
KVCX 30-50 M	102980100	3	1 x 230 V ~	0,9	0,55	0,75	4	14	450	1"1/4	1"1/4	478	13,7
KVCX 30-50 T	102980110	3	3 x 230 - 400 V ~	0,75	0,55	0,75	2,4-1,4	-	-	1"1/4	1"1/4	478	13,7
KVCX 40-50 M	102980120	4	1 x 230 V ~	1,2	0,8	1,1	5,6	20	450	1"1/4	1"1/4	505	15,8
KVCX 40-50 T*	60145293	4	3 x 230 - 400 V ~	1,2	0,8	1,1	3,8-2,2	-	-	1"1/4	1"1/4	505	15,8
KVCX 55-50 M	102980140	5	1 x 230 V ~	1,4	1	1,36	6,4	25	450	1"1/4	1"1/4	533	17,0
KVCX 55-50 T*	60145295	5	3 x 230 - 400 V ~	1,4	1	1,36	4,4-2,6	-	-	1"1/4	1"1/4	533	17,0
KVCX 65-50 M	102980160	6	1 x 230 V ~	1,7	1,1	1,5	7,4	31,5	450	1"1/4	1"1/4	600	20,2
KVCX 65-50 T*	60145869	6	3 x 230 - 400 V ~	1,7	1,1	1,5	5,4-3,1	-	-	1"1/4	1"1/4	600	19,8
KVCX 75-50 M	102980180	7	1 x 230 V ~	2	1,5	2	9	31,5	450	1"1/4	1"1/4	627	21,2
KVCX 75-50 T*	60145871	7	3 x 230 - 400 V ~	1,9	1,5	2	6,2-3,6	-	-	1"1/4	1"1/4	627	20,6
KVCX 15-80 M	102980380	2	1 x 230 V ~	0,55	0,37	0,5	2,5	14	450	1"1/4	1"1/4	450	13,5
KVCX 15-80 T	102980390	2	3 x 230 - 400 V ~	0,54	0,37	0,5	1,7-1,0	-	-	1"1/4	1"1/4	450	13,5
KVCX 20-80 M	102980200	3	1 x 230 V ~	0,9	0,55	0,75	4,1	14	450	1"1/4	1"1/4	478	13,7
KVCX 20-80 T	102980210	3	3 x 230 - 400 V ~	0,75	0,55	0,75	2,4-1,4	-	-	1"1/4	1"1/4	478	13,7
KVCX 30-80 M	102980220	4	1 x 230 V ~	1,2	0,8	1,1	5,6	20	450	1"1/4	1"1/4	505	15,7
KVCX 30-80 T*	60145297	4	3 x 230 - 400 V ~	1,2	0,8	1,1	3,8-2,2	-	-	1"1/4	1"1/4	505	15,5
KVCX 40-80 M	102980240	5	1 x 230 V ~	1,4	1	1,36	6,5	25	450	G 1"1/4	G 1"1/4	533	17,0
KVCX 40-80 T*	60145299	5	3 x 230 - 400 V ~	1,4	1	1,36	4,4-2,6	-	-	G 1"1/4	G 1"1/4	533	17,0
KVCX 45-80 M	102980260	6	1 x 230 V ~	1,7	1,1	1,5	7,4	31,5	450	G 1"1/4	G 1"1/4	600	20,1
KVCX 45-80 T*	60145873	6	3 x 230 - 400 V ~	1,7	1,1	1,5	5,4-3,1	-	-	G 1"1/4	G 1"1/4	600	20,2
KVCX 55-80 M	102980280	7	1 x 230 V ~	2	1,5	2	9	31,5	450	G 1"1/4	G 1"1/4	627	21,2
KVCX 55-80 T*	60145875	7	3 x 230 - 400 V ~	1,9	1,5	2	6,2-3,6	-	-	G 1"1/4	G 1"1/4	627	20,0
KVCX 65-80 T*	60145911	8	3 x 230 - 400 V ~	2,2	2,2	3	6,9-4	-	-	G 1"1/4	G 1"1/4	655	21,6
KVCX 25-120 M	102980400	2	1 x 230 V ~	1,5	1	1,36	6,5	25	450	G 1"1/4	G 1"1/4	450	17,0
KVCX 25-120 T*	60145811	2	3 x 230 - 400 V ~	1,5	1	1,36	5-2,9	-	-	G 1"1/4	G 1"1/4	450	17,1
KVCX 35-120 M	102980420	3	1 x 230 V ~	1,9	1,1	1,5	7,4	31,5	450	G 1"1/4	G 1"1/4	480	20,1
KVCX 35-120 T*	60145813	3	3 x 230 - 400 V ~	1,9	1,1	1,5	6-3,5	-	-	G 1"1/4	G 1"1/4	480	20,2
KVCX 45-120 M	102980440	4	1 x 230 V ~	2,6	1,85	2,5	12	40	450	G 1"1/4	G 1"1/4	507	20,2
KVCX 45-120 T*	60145949	4	3 x 230 - 400 V ~	2,5	1,85	2,5	7,9-4,6	-	-	G 1"1/4	G 1"1/4	507	21,9
KVCX 60-120 T*	60145952	5	3 x 230 - 400 V ~	3,1	2,2	3	9,3-5,4	-	-	G 1"1/4	G 1"1/4	610	21,6
KVCX 70-120 T*	60146000	6	3 x 230 - 400 V ~	3,8	3	4	11,8-6,8	-	-	G 1"1/4	G 1"1/4	675	24,0
KVCX 85-120 T*	60146002	7	3 x 230 - 400 V ~	4,3	3	4	13,5-7,8	-	-	G 1"1/4	G 1"1/4	702	25,0

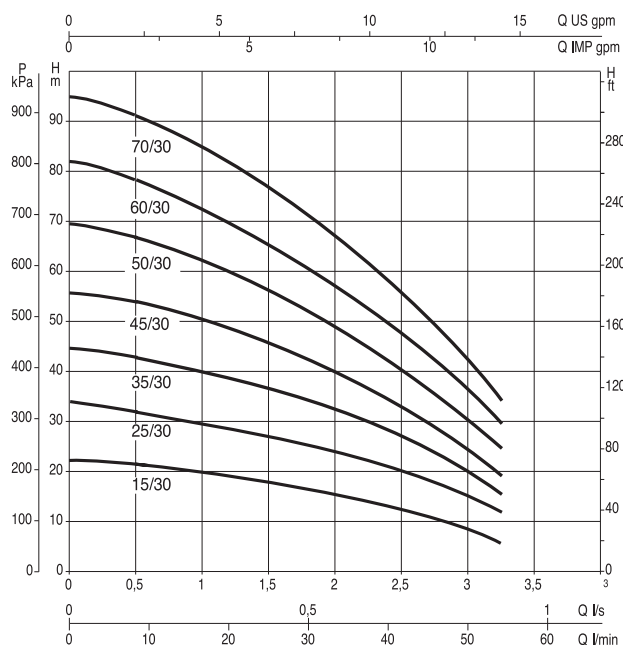
* НОВЫЙ IE2 ДВИГАТЕЛЬ

DAB PUMPS оставляет за собой право производить изменения без предварительного уведомления

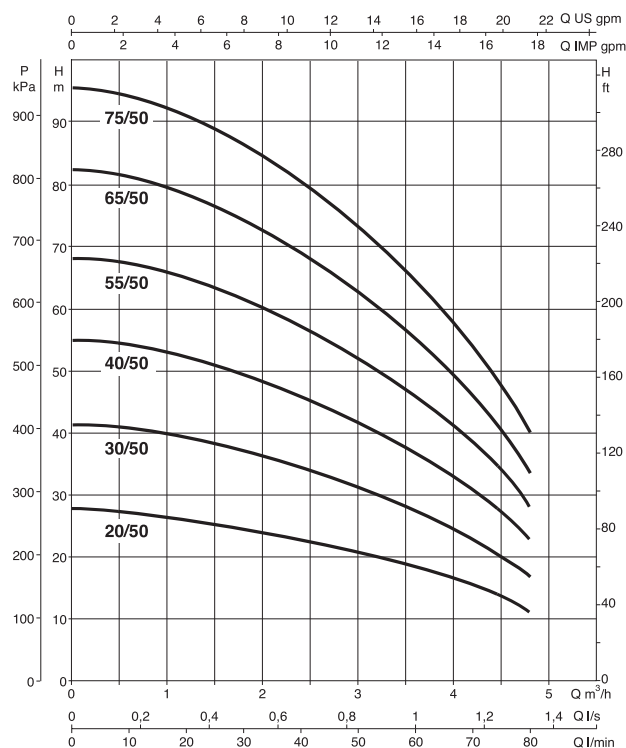
KVC-KVCX

МНОГОСТУПЕНЧАТЫЕ ВЕРТИКАЛЬНЫЕ НАСОСЫ

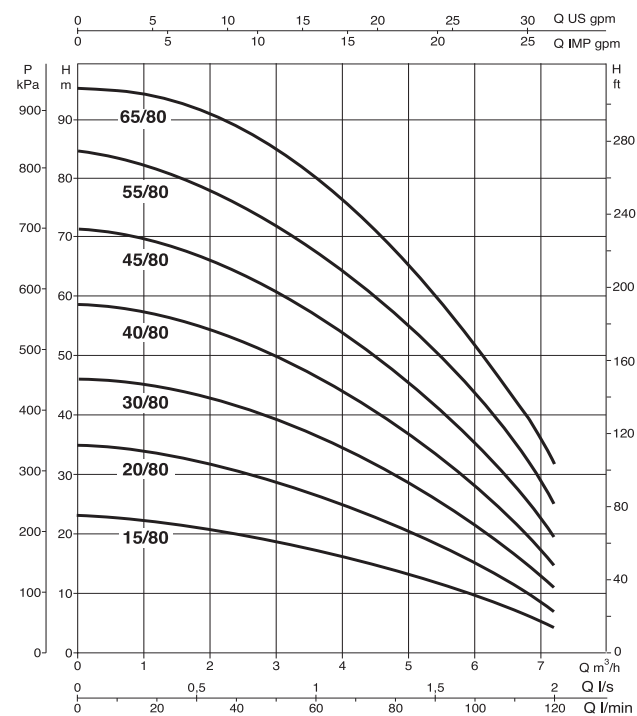
KVC/KVCX 30



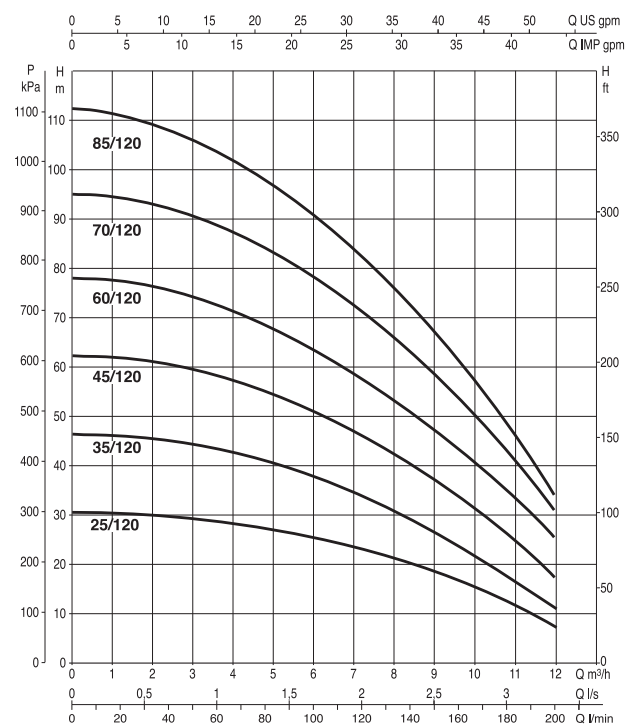
KVC/KVCX 50



KVC/KVCX 80



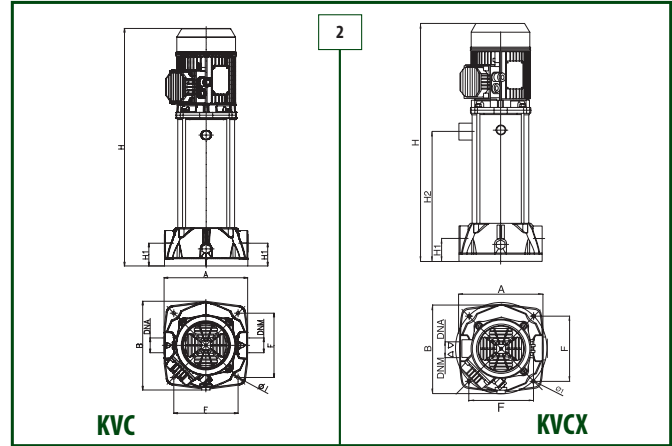
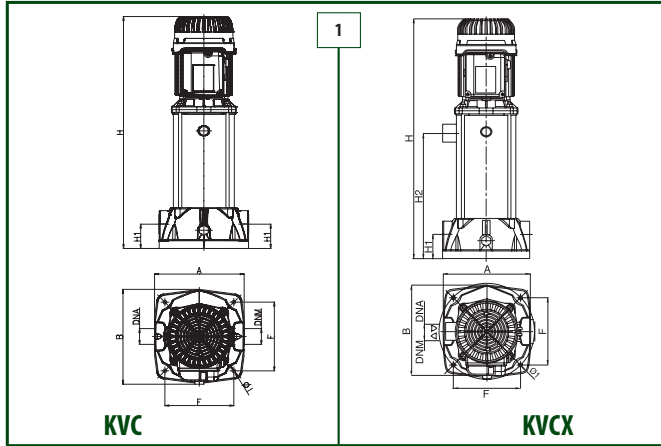
KVC/KVCX 120



ЦЕНТРОБЕЖНЫЕ НАСОСЫ

KVC - KVCX

МНОГОСТУПЕНЧАТЫЕ ВЕРТИКАЛЬНЫЕ НАСОСЫ



МОДЕЛЬ	ВНЕШНИЙ ДИЗАЙН	A	B	F	H	H1	H2	Ø I	DNA	DNM	РАЗМЕРЫ УПАКОВКИ			ВЕС кг	
											L/A	L/B	H	однофазный	трехфазный
KVC 15/30	1	221	235	170	450	60	-	9	1" 1/4	1" 1/4	300	360	540	14,0	-
KVC 25/30	1	221	235	170	478	60	-	9	1" 1/4	1" 1/4	300	360	568	14,4	-
KVC 35/30	1	221	235	170	505	60	-	9	1" 1/4	1" 1/4	300	360	595	14,0	-
KVC 45/30	1	221	235	170	533	60	-	9	1" 1/4	1" 1/4	300	360	623	14,4	-
KVC 50/30	1	221	235	170	598	60	-	9	1" 1/4	1" 1/4	300	360	688	16,2	-
KVC 60/30	1	221	235	170	625	60	-	9	1" 1/4	1" 1/4	300	360	715	17,2	-
KVC 70/30	1	221	235	170	653	60	-	9	1" 1/4	1" 1/4	300	360	743	18,4	-
KVCX 15/30	1	221	235	170	478	60	184	9	1" 1/4	1" 1/4	300	360	568	14,0	-
KVCX 25/30	1	221	235	170	478	60	184	9	1" 1/4	1" 1/4	300	360	568	14,4	-
KVCX 35/30	1	221	235	170	533	60	239	9	1" 1/4	1" 1/4	300	360	623	14,0	-
KVCX 45/30	1	221	235	170	533	60	239	9	1" 1/4	1" 1/4	300	360	623	14,4	-
KVCX 50/30	1	221	235	170	625	60	332	9	1" 1/4	1" 1/4	300	360	715	16,2	-
KVCX 60/30	1	221	235	170	625	60	332	9	1" 1/4	1" 1/4	300	360	715	17,2	-
KVCX 70/30	1	221	235	170	653	60	359	9	1" 1/4	1" 1/4	300	360	743	18,4	-
KVC 20/50	1	221	235	170	450	60	-	9	1" 1/4	1" 1/4	300	360	540	13,5	13,5
KVC 30/50	1	221	235	170	478	60	-	9	1" 1/4	1" 1/4	300	360	568	13,7	13,7
KVC 40/50	1	221	235	170	505	60	-	9	1" 1/4	1" 1/4	300	360	595	15,8	15,8
KVC 55/50	1	221	235	170	533	60	-	9	1" 1/4	1" 1/4	300	360	623	17,0	17,0
KVC 65/50	1	221	235	170	600	60	-	9	1" 1/4	1" 1/4	300	360	690	20,2	19,8
KVC 75/50	1	221	235	170	627	60	-	9	1" 1/4	1" 1/4	300	360	717	21,2	20,6
KVCX 20/50	1	221	235	170	478	60	184	9	1" 1/4	1" 1/4	300	360	568	13,5	13,5
KVCX 30/50	1	221	235	170	478	60	184	9	1" 1/4	1" 1/4	300	360	568	13,7	13,7
KVCX 40/50	1	221	235	170	533	60	239	9	1" 1/4	1" 1/4	300	360	623	15,8	15,8
KVCX 55/50	1	221	235	170	533	60	239	9	1" 1/4	1" 1/4	300	360	623	17,0	17,0
KVCX 65/50	2	221	235	170	627	60	332	9	1" 1/4	1" 1/4	300	360	717	20,2	19,8
KVCX 75/50	2	221	235	170	627	60	332	9	1" 1/4	1" 1/4	300	360	717	21,2	20,6
KVC 15/80	1	221	235	170	450	60	-	9	1" 1/4	1" 1/4	300	360	540	13,5	13,5
KVC 20/80	1	221	235	170	478	60	-	9	1" 1/4	1" 1/4	300	360	568	13,7	13,7
KVC 30/80	1	221	235	170	505	60	-	9	1" 1/4	1" 1/4	300	360	595	15,7	15,5
KVC 40/80	1	221	235	170	533	60	-	9	1" 1/4	1" 1/4	300	360	623	17,0	17,0
KVC 45/80	2	221	235	170	600	60	-	9	1" 1/4	1" 1/4	300	360	690	20,1	20,2
KVC 55/80	2	221	235	170	627	60	-	9	1" 1/4	1" 1/4	300	360	717	21,0	20,0
KVC 65/80	1	221	235	170	655	60	-	9	1" 1/4	1" 1/4	300	360	745	-	21,6
KVCX 15/80	1	221	235	170	478	60	184	9	1" 1/4	1" 1/4	300	360	568	13,5	13,5
KVCX 20/80	1	221	235	170	478	60	184	9	1" 1/4	1" 1/4	300	360	568	13,7	13,7
KVCX 30/80	1	221	235	170	533	60	239	9	1" 1/4	1" 1/4	300	360	623	15,7	15,5
KVCX 40/80	2	221	235	170	533	60	239	9	1" 1/4	1" 1/4	300	360	623	17,0	17,0
KVCX 45/80	2	221	235	170	627	60	332	9	1" 1/4	1" 1/4	300	360	717	20,1	20,2
KVCX 55/80	2	221	235	170	627	60	332	9	1" 1/4	1" 1/4	300	360	717	21,0	20,0
KVCX 65/80	1	221	235	170	655	60	359	9	1" 1/4	1" 1/4	300	360	745	-	21,6
KVC 25/120*	1	221	235	170	450	60	-	9	1" 1/4	1" 1/4	300	360	540	17	17,1
KVC 35/120*	1	221	235	170	480	60	-	9	1" 1/4	1" 1/4	300	360	570	20,1	20,2
KVC 45/120*	1	221	235	170	507	60	-	9	1" 1/4	1" 1/4	300	360	597	21,9	22,0
KVC 60/120	2	221	235	170	610	60	-	9	1" 1/4	1" 1/4	300	360	700	-	24,0
KVC 70/120	2	221	235	170	675	60	-	9	1" 1/4	1" 1/4	300	360	765	-	26
KVC 85/120	2	221	235	170	702	60	-	9	1" 1/4	1" 1/4	300	360	792	-	26,5
KVCX 25/120*	1	221	235	170	478	60	184	9	1" 1/4	1" 1/4	300	360	568	17	17,1
KVCX 35/120*	2	221	235	170	480	60	184	9	1" 1/4	1" 1/4	300	360	570	20,1	20,2
KVCX 45/120*	2	221	235	170	535	60	239	9	1" 1/4	1" 1/4	300	360	625	21,9	22,0
KVCX 60/120	2	221	235	170	610	60	239	9	1" 1/4	1" 1/4	300	360	610	-	24,0
KVCX 70/120	2	221	235	170	702	60	332	9	1" 1/4	1" 1/4	300	360	702	-	26
KVCX 85/120	2	221	235	170	702	60	332	9	1" 1/4	1" 1/4	300	360	702	-	26,5

* H только для трехфазных

DAB PUMPS оставляет за собой право производить изменения без предварительного уведомления

DAB
WATER • TECHNOLOGY

ОФИЦИАЛЬНЫЙ ДИЛЕР В УКРАИНЕ:

storgom.ua

ГРАФИК РАБОТЫ:

Пн. – Пт.: с 8:30 по 18:30

Сб.: с 09:00 по 16:00

Вс.: с 10:00 по 16:00

КОНТАКТЫ:

+38 (044) 360-46-77

+38 (066) 77-395-77

+38 (097) 77-236-77

+38 (093) 360-46-77

Детальное описание товара:

<https://storgom.ua/product/vertikalnyi-mnogostupenchatyi-nasos-dab-kvc-50-30-t-601452-3.html>

Другие товары: <https://storgom.ua/samovsasyvayushchiye-nasosy.html>