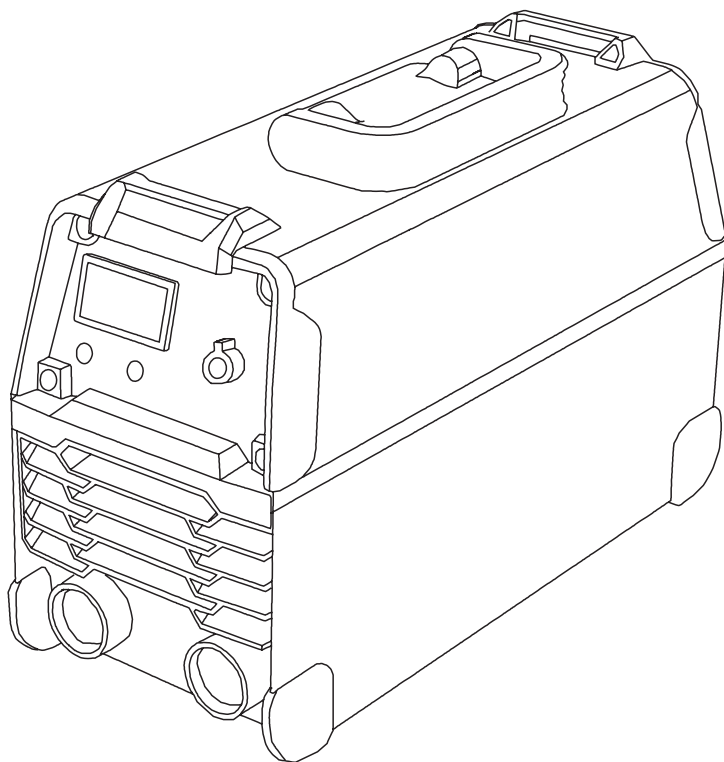


ЗЕНИТ ПРОФИ

Сварочный аппарат инверторный
ЗСИ-300 СКД профи
Зварювальний апарат інверторний
ЗСИ-300 СКД профи
Inverter welding machine
ZSI-300 SKD profi



RU UA



СОДЕРЖАНИЕ (ЗМІСТ, CONTENTS)

1. Руководство (инструкция) по эксплуатации (русский язык) 3
2. Посібник (інструкція) з експлуатації (українська мова)..... 19

РУКОВОДСТВО (ИНСТРУКЦИЯ) ПО ЭКСПЛУАТАЦИИ (КОПИЯ ОРИГИНАЛА)



ВНИМАНИЕ!

УВАЖАЕМЫЙ ПОКУПАТЕЛЬ!

При покупке сварочного аппарата инверторного ЗСИ-300 СКД профи требуйте проверки его работоспособности пробным запуском и проверки соответствия комплектности (раздел 11 «Комплектность» Руководства по эксплуатации).

Перед эксплуатацией сварочного аппарата внимательно изучите Руководство по эксплуатации (Технический паспорт) и соблюдайте меры безопасности при работе с ним.

Убедитесь, что Гарантийный талон полностью и правильно заполнен.

В процессе эксплуатации соблюдайте требования Руководства по эксплуатации (Технического паспорта).

1 ВВЕДЕНИЕ

Сварочный аппарат инверторный ЗСИ-300 СКД профи (далее – изделие) предназначен для дуговой сварки электродами различных типов (рутиловыми, стандартными, из нержавеющей стали и т.д.) постоянным током. Область применения: строительно-монтажные работы в промышленном и гражданском строительстве, аварийно-спасательные работы, ремонтно-восстановительные работы в зданиях и сооружениях с электропроводкой 220 вольт, сварочные работы в автосервисных хозяйствах и др.

Изделие предназначено для бытового использования.

Внимательно изучите настоящее Руководство по эксплуатации, в том числе пункт 2 «Меры безопасности». Только таким образом Вы сможете научиться правильно обращаться с инструментом и избежите ошибок и опасных ситуаций.



ВНИМАНИЕ! Упущения, допущенные при соблюдении указаний и инструкций по технике безопасности, могут стать причиной поражения электрическим током, пожара и тяжелых травм.

2 МЕРЫ БЕЗОПАСНОСТИ

2.1 Общие правила по технике безопасности

ПРЕДУПРЕЖДЕНИЕ

Перед использованием оборудования должны быть предприняты все необходимые меры предосторожности для того, чтобы уменьшить степень риска возгорания, удара электрическим током и снизить вероятность повреждения корпуса и деталей используемого оборудования. Эти меры предосторожности включают в себя нижеперечисленные пункты.

Внимательно прочтите все указания, прежде чем Вы попытаетесь использовать инструмент и сохраните их.

В целях безопасного использования:

2.1.1 Не следует использовать сварочный аппарат в каких-либо иных целях, кроме указанных в настоящем руководстве.

2.1.2 Не допускайте использования сварочного аппарата несовершеннолетними лицами или людьми с недостаточными физическими данными для использования сварочного аппарата. В случае передачи сварочного аппарата другими лицам подробно расскажите о правилах его эксплуатации, а также дайте ознакомиться с настоящим руководством.

2.1.3 Избегайте присутствия детей, животных или посторонних вблизи места работы со сварочным аппаратом.

2.1.4 Нельзя погружать сварочный аппарат в воду и другие жидкости, а также нельзя подвергать его воздействию дождя и других атмосферных осадков.

2.1.5 Запрещено работать сварочным аппаратом вблизи легковоспламеняющихся жидкостей или газов. Запрещена сварка газовых баллонов и емкостей, содержащих

легковоспламеняющиеся жидкости или их пары, а также емкостей находящихся под давлением.

2.1.6 Настоятельно не рекомендуется производить сварку материалов, очищенных хлорсодержащими растворителями.

2.1.7 Не рекомендуется использовать поврежденные или дефектные электроды.

2.1.8 Сварочный аппарат переносить только за рукоятку, либо наплечный ремень.

2.1.9. Убедитесь в том, что параметры электросети соответствуют параметрам, указанным в настоящей руководстве.

2.1.10 Перед работой проверьте целостность кабелей и сварочного аппарата, нормальное функционирование регулятора силы сварочного тока и выключателя без нагрузки.

2.1.11 Перед подключением к питающей сети необходимо убедиться, что выключатель находится в положении «выключено».

2.1.12 Прежде чем включить аппарат, убедитесь, что электрод правильно установлен и зафиксирован в электрододержателе, что свариваемая/разрезаемая поверхность или предмет достаточно устойчив или зафиксирован, что штекеры кабелей установлены и зафиксированы в разъемах и в соответствии с их функциональным назначением.

2.1.13 Перед началом работ удалите все легковоспламеняющиеся материалы из рабочей зоны.

2.1.14 Во время работы рекомендуется надевать одежду, подходящую для работы со сварочным аппаратом: специальный брезентовый костюм, перчатки, обеспечивающие безопасность при разбрызгивании расплавленного металла. Также необходимо надевать специальную защитную маску (не входит в комплект поставки) для защиты глаз.

2.1.15 Подключенный к электросети сварочный аппарат всегда должен быть в зоне вашего внимания. Во время работы необходимо следить, чтобы кабели не попали на поверхность, свариваемую или разрезаемую сварочным аппаратом, и не контактировали с посторонними предметами и поверхностями, которые могут повредить их.

2.1.16 Следите за тем, чтобы ничего, кроме свариваемой или разрезаемой поверхности или детали, не контактировало с электродом при работе со сварочным аппаратом.

2.1.17 Во время работы крепко держите электрододержатель. Электрод не должен выпадать из держателя.

2.1.18 Старайтесь избегать контакта незащищенных частей тела со сварочным контуром.

2.1.19 При повреждении шнура питания во избежание опасности его должен заменить изготовитель, его агент или аналогичное квалифицированное лицо. Замена шнура питания осуществляется в авторизованном сервисном центре согласно действующему тарифу.

2.1.20 Внимание, скопление сварочного дыма может быть опасно для Вашего здоровья. При работе в закрытых помещениях, убедитесь, что циркуляция воздуха позволяет сварочному дыму выветриваться (наличие вытяжки, кондиционирование).

2.1.21 При отключении прибора от питающей электросети необходимо держаться за штекер.

2.1.22 Сварочный аппарат необходимо отключать от питающей электросети сразу после его использования, перед проведением технического или сервисного обслуживания, а также перед установкой/извлечением кабелей.

2.1.23 Внимание. Во избежание травм используйте только те аксессуары или устройства, которые указаны в этих Руководствах (Инструкциях) по эксплуатации или в каталоге ТМ ЗЕНИТ ПРОФИ.

2.1.24 Ремонт изделия должен осуществляться исключительно в уполномоченном сервисном центре с использованием только оригинальных запасных частей ТМ ЗЕНИТ ПРОФИ. В противном случае возможно нанесение серьезного вреда здоровью пользователя.

2.2 Особые требования эксплуатации изделия (Меры безопасности)



ВНИМАНИЕ! Перед проведением сварочных работ внимательно прочитайте указания по технике безопасности, приведённые в данном Руководстве по эксплуатации. Несоблюдение нижеизложенных правил сделает неэффективной систему безопасности, предусмотренную производителем, что, в свою очередь, может стать причиной тяжелых травм (удар электрическим током, получение ожогов) либо нанести ущерб имуществу

(пожар).

2.2.1 Меры безопасности при работе со сварочным аппаратом

В непосредственной близости от места сварочных работ должны быть доступны средства пожаротушения: огнетушитель, вода, песок и другие средства пожаротушения. Лицо, работающее со сварочным аппаратом, обязано знать, как пользоваться средствами пожаротушения. Все огнеопасные и взрывоопасные материалы должны быть удалены на расстояние не менее 10 метров от места проведения сварочных работ.

Запрещается проводить сварочные работы в помещении с большой концентрацией пыли, взрывоопасного газа или испарений горючих жидкостей в атмосфере. После завершения сварочных работ убедитесь, что свариваемое или разрезаемое изделие достаточно остыло, прежде чем касаться его руками или перемещать в зону нахождения горючих и взрывоопасных материалов.

Избегайте прямых контактов со сварочным контуром. В состоянии покоя ток, вырабатываемый сварочным аппаратом, может быть опасен.

Перед установкой аппарата и перед выполнением любой операции, проверки или ремонта отсоединяйте аппарат от розетки электропитания.

Электрическое подсоединение проводите в соответствии с общими нормами безопасности.

Убедитесь в правильном заземлении розетки питания.

Не работайте с кабелями с поврежденной изоляцией или ослабленными соединениями.

Следите за обеспечением достаточного воздухообмена или средств удаления сварочного дыма.

Не используйте сварочный аппарат для размораживания труб.

Во избежание опрокидывания аппарата устанавливайте его на ровных поверхностях.

2.2.2 При эксплуатации изделия необходимо соблюдать все требования Руководства по эксплуатации (Технического паспорта), бережно обращаться с ним, не подвергать его ударам, перегрузкам, воздействию грязи и нефтепродуктов.

По окончании работы изделие должно быть очищено от пыли и грязи.

Хранить изделие в сухом недоступном для детей и посторонних месте. Температура хранения должна быть в интервале от минус 5 °С до плюс 40 °С. При внесении изделия с холода в тёплое помещение необходимо дать ему прогреться в течение не менее 2 часов. После этого изделие можно подключать к электросети.

3 ОПИСАНИЕ И РАБОТА

3.1 Назначение изделия

3.1.1 Область применения сварочного аппарата инверторного ЗСИ-300 СКД профи достаточно широка: строительно-монтажные работы в промышленном и гражданском строительстве, аварийно-спасательные работы, ремонтно-восстановительные работы в зданиях и сооружениях с электропроводкой 220 вольт, сварочные работы в автосервисных хозяйствах и др.

Изделие предназначено для бытового использования.

3.1.2 Изделие должно эксплуатироваться в интервале рабочих температур от минус 5 °С до плюс 40 °С, относительной влажностью воздуха не более 80% и отсутствием прямого воздействия атмосферных осадков и чрезмерной запыленности воздуха.

3.1.3 По электробезопасности изделие соответствует I классу защиты от поражения электрическим током - требуется заземление (через трехполюсную розетку с заземляющим контактом). Электропитание изделия осуществляется от однофазной сети переменного тока напряжением 220 В (допустимые отклонения напряжения питания $\pm 15\%$), частотой 50 Гц.



ВНИМАНИЕ! Наличие заземляющей линии для розетки электропитания обязательно.

3.1.4 В связи с постоянной деятельностью по усовершенствованию изделия, изготовитель

оставляет за собой право вносить в его конструкцию незначительные изменения, не отраженные в настоящем Руководстве по эксплуатации (Техническом паспорте) и не влияющие на эффективную и безопасную работу инструмента.

3.2 Технические характеристики

Основные технические характеристики сварочного аппарата инверторного ЗСИ-300 СКД профи приведены в таблице 1.

Таблица 1

Наименование параметра	Значение
Номинальная мощность, Вт	7800
Номинальное напряжение, В~	220 ±15%
Номинальная частота тока, Гц	50
Диапазон регулировки сварочного тока, А	20-300
Рабочий цикл*, % за 10 мин при максимальном токе сварки	75
Номинальное выходное напряжение на сварочной дуге, В	26
Напряжение холостого хода, В	67
КПД, %	85
Коэффициент мощности	0,93
Диаметр используемых электродов, мм	1,6-5,0
Степень защиты	IP21S
Класс изоляции	F
Масса нетто/брутто, кг	4,3/6,8
Срок службы, лет	3

*Рабочий цикл: указывает время, в течение которого сварочный аппарат может вырабатывать соответствующий ток. Выражается в %, исходя из 10 минут за цикл (например: 75% = 7 минутам 30 секундам работы, 2 минутам 30 секундам ожидания).

3.3 Состав изделия

Внешний вид сварочного аппарата инверторного ЗСИ-300 СКД профи показан на рисунке 1.

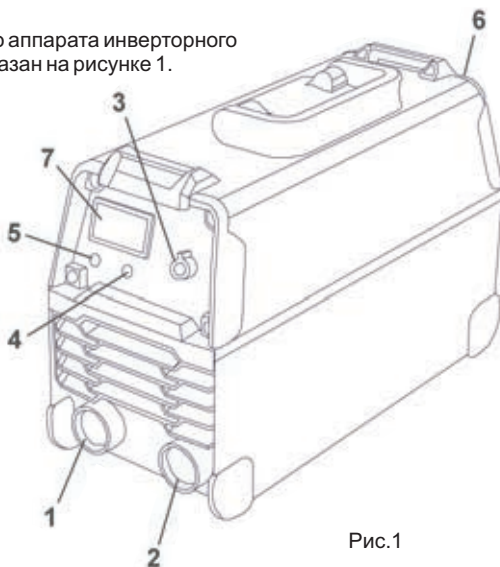


Рис.1

1. Положительная клемма «+» для подключения сварочного кабеля с электрододержателем.
2. Отрицательная клемма «-» для подключения кабеля с рабочим зажимом.
3. Потенциометр регулятора сварочного тока с градуированной шкалой в амперах.
4. Индикатор термостатической защиты. Выключен, если сварочный аппарат работает нормально. Свечение данного индикатора свидетельствует о том, что превышена температура внутри аппарата и сработала термическая защита. Сам аппарат при этом включен, но питание не подается до тех пор, пока не будет достигнута нормальная температура. После необходимого охлаждения аппарат запускается автоматически.
5. Индикатор включения.
6. Переключатель «Вкл/Выкл» (выключатель) находится на задней панели сварочного аппарата.
7. Дисплей, отображающий установленный ток сварки.

3.4 Устройство и работа

3.4.1 Сварочный аппарат инверторного типа представляет собой выпрямитель стабилизированного тока и предназначен для дуговой сварки постоянным током, контролируемой мостовыми транзисторами технологии IGBT.

Особые характеристики данной системы сварочных аппаратов инверторного типа:

- Высокая скорость и точность регулировки тока сварки, которые обеспечивают высокое качество сварки с использованием сварочного электрода.
- Сварочный аппарат повышает частоту сети с 50 Гц до, более чем, 30 кГц, понижает напряжение и генерирует мощный постоянный ток для сварки посредством принципа широкоимпульсной модуляции.
- Инверторная система также позволяет значительно снизить объемы трансформатора и реактивное сопротивление. Такое снижение объема и веса улучшает мобильность сварочного аппарата, увеличивает КПД.

Сварочные аппараты инверторного типа обладают рядом преимуществ, таких как: устойчивость дуги, легкость контроля ванны расплава, незначительный вес, простота эксплуатации, высокое качество и широкая область применения.



ВНИМАНИЕ! Изделие оснащено принудительной вентиляцией, поэтому ни в коем случае нельзя закрывать вентиляционные отверстия изделия.

3.4.2 В связи с постоянным совершенствованием изделие может иметь незначительные отличия от описания и рисунков, не ухудшающие его эксплуатационные свойства.

4 ПОДГОТОВКА ИЗДЕЛИЯ К ИСПОЛЬЗОВАНИЮ



ВНИМАНИЕ! Запрещается начинать работу изделием, не выполнив требований по технике безопасности, указанных в разделе 2 «Меры безопасности» настоящего Руководства по эксплуатации.

4.1 После транспортировки изделия в зимних условиях, в случае его включения в теплое помещении, необходимо изделие выдержать при комнатной температуре не менее 2 часов до полного высыхания влаги (конденсата) на нем.

- Прежде чем подключить сварочный аппарат к питающей сети, убедитесь, что параметры сети отвечают требованиям, указанным в настоящем руководстве и на сварочном аппарате.
- Перед подключением убедитесь, что электросеть является однофазной с заземляющей нейтралью.
- Проверьте целостность сварочного аппарата и шнура электропитания.
- При использовании удлинителя убедитесь, что удлинитель рассчитан на мощность сварочного аппарата.

- Перед установкой/эксплуатацией сварочного аппарата необходимо оценить возможные электромагнитные проблемы в окружающем пространстве. Следует убедиться, что проведение сварочных работ не создает помехи следующим устройствам и проводам:

- шнуры питания, кабели и провода управления, телефонные и охранные кабели, проходящие сверху, снизу и в непосредственной близости со сварочным аппаратом;
- радио- и телевизионные приемники и передатчики;
- компьютеры и другая оргтехника;
- оборудование, отвечающее за безопасность производственных объектов;
- устройства, связанные со здоровьем окружающих людей (электронные стимуляторы сердца, слуховые аппараты и пр.);
- электронные контрольно-измерительные приборы и т.д.



ВНИМАНИЕ! Лицам, использующим жизнеобеспечивающие электронные приборы (электронный стимулятор сердца и пр.), настоятельно рекомендуется проконсультироваться со своим лечащим врачом, перед тем как проводить сварочные работы или находиться в непосредственной близости от них.

4.2 Место установки

Необходимо разместить изделие таким образом, чтобы вентиляционные отверстия не были ничем заграждены (принудительная циркуляция вентилятором). Не допускается попадание агрессивных паров, пыли, влаги и т.д. внутрь сварочного аппарата.

4.3 Подключение аппарата к электросети

Установить на питающий кабель соответствующую требованиям нормативов штепсельную вилку (стандарта 2P+T) соответствующей токопропускной способности, снабженную наконечником для заземления, к которому будет присоединен желто-зеленый провод кабеля. Подготовить соответствующую требованиям нормативов розетку, оснащенную плавким предохранителем или автоматическим выключателем. По таблице 2 определить рекомендуемые номиналы предохранителя при максимальном номинальном потребляемом токе и номинальном напряжении сети.

Таблица 2

Номинал предохранителя, А	Сварочный ток, А	Токопропускная способность розетки, А	Сечение сварочного кабеля, мм ²
16	140	16	10
16	160	25	10-16
25	180	36	16
25	200	36	16-20
25	250	36	20-25
36	300	36	25

Перед включением убедитесь, что напряжение, указанное на табличке аппарата, соответствует напряжению и частоте электросети.

4.4 Подключение сварочных кабелей

Выполнение любых подключений к сварочному контуру должно производиться при отключенном от электросети изделия.

Сварочный кабель с электрододержателем подключается к положительной клемме «+» (1, рисунок 1).

Кабель с рабочим зажимом подключается к отрицательной клемме «-» (2, рисунок 1), другим концом должен подсоединяться к свариваемому изделию или рабочему месту как можно ближе к выполняемому шву.

Для установки кабелей необходимо вставить штекер кабеля в соответствующий разъем так, чтобы контакт штекера входил в паз до конца. После чего поверните штекер кабеля вправо

до упора и убедитесь, что он надежно зафиксирован.



ВНИМАНИЕ! Клемму кабеля заземления (рабочего зажима) подсоединять только на очищенную поверхность.

Закрепите клемму кабеля заземления на свариваемом изделии, стараясь обеспечить хороший контакт и минимальное удаление от места сварки.

Следите за состоянием пазов электрододержателя. Периодически очищайте их от нагара.

Для установки электрода разожмите зажим держателя и вставьте электрод подходящего диаметра стороной без покрытия, после чего зафиксируйте его в зажиме держателя.



ВНИМАНИЕ! Подсоединяемые кабели должны быть прочно вставлены в клеммы, что позволит обеспечить хороший электрический контакт. Слабые соединения быстро приведут к перегреву, быстрому износу, потере эффективности и выводу из строя клемм. Не используйте сварочные кабели длиной более 10 м. Не используйте металлические конструкции, не являющиеся частью свариваемого изделия, для замены кабеля с рабочим зажимом, поскольку это нарушит безопасность и приведет к некачественной сварке.

4.5 Для мобильного перемещения сварочный аппарат снабжен наплечным ремнем. Ремень также используется для удобства работы на высоте. Перед зажиганием дуги следует установить необходимую силу сварочного тока путем вращения регулятора силы тока (3). Сила тока зависит от марки и диаметра электрода, типа металла, типа сварного соединения и других условий.



ВНИМАНИЕ! Во избежание накопления пыли внутри изделия рекомендуется ежедневно очищать вентиляционные отверстия (смотрите пункт 6.2 «Порядок технического обслуживания изделия»).

5 ИСПОЛЬЗОВАНИЕ ИЗДЕЛИЯ

5.1 СВАРКА



ВНИМАНИЕ! Большинство сварочных электродов подсоединяются к положительной клемме, хотя некоторые типы электродов должны подсоединяться к отрицательной клемме. Важно использовать инструкции фирмы-производителя на упаковке электродов, так как они указывают правильную полярность сварочного электрода, а также наиболее подходящий ток для выполняемых работ.

Регулируйте сварочный ток в зависимости от диаметра используемого электрода и от типа сварочного шва. Ниже приводится таблица допустимых токов сварки в зависимости от типа и диаметра электрода:

Таблица 3

Диаметр электрода, мм	Тип электрода	Ток сварки, А	
		Минимальный	Максимальный
1,6	Рутиловый	30	55
	Щелочной	50	75
	Целлюлозный	20	45
2	Рутиловый	40	70
	Щелочной	60	100
	Целлюлозный	30	60

2,5	Рутиловый	50	100
	Щелочной	70	120
	Целлюлозный	40	80
3,2	Рутиловый	80	140
	Щелочной	110	160
	Целлюлозный	70	130
4	Рутиловый	120	180
	Щелочной	140	220
	Целлюлозный	100	160
5	Рутиловый	160	250
	Щелочной	200	270
	Целлюлозный	140	240
6	Рутиловый	260	350
	Щелочной	280	370
	Целлюлозный	210	300

Диаметр электрода выбирается в зависимости от толщины металла, который необходимо сварить и от его подготовки.

Обратите внимание, что, в зависимости от диаметра электрода, более высокие значения сварочного тока используются для сварки в нижнем положении, тогда как вертикальная сварка (так называемая «потолочная сварка») требует более низких значений сварочного тока.

Механические характеристики сварочного шва определяются, помимо силы сварочного тока, еще и другими параметрами, среди которых:

- диаметр и качество электрода;
- длина дуги;
- скорость и положение выполнения сварки;
- правильное хранение электродов (они должны быть защищены от внешних воздействий окружающей среды, и храниться в специальной упаковке).

5.2 ВЫПОЛНЕНИЕ СВАРОЧНЫХ РАБОТ

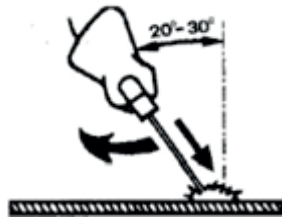
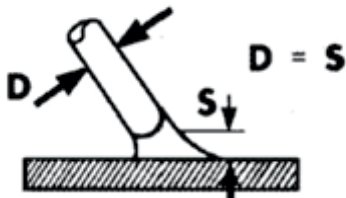
Во время работы ВСЕГДА используйте защитную маску с соответствующими очками для защиты глаз от сильного светового излучения, производимого электрической дугой. Маска позволяет следить за процессом сварки, одновременно защищая Вас.

Для включения сварочного аппарата переведите выключатель (6) на задней панели сварочного аппарата в положение «ВКЛ» (на передней панели загорается индикатор включения (5)).

Держа маску ПЕРЕД ЛИЦОМ, проведите концом электрода по месту сварки, причем движение вашей руки должно быть похоже на то, как вы зажигаете спичку. Это и есть правильный метод получения дуги.

ВНИМАНИЕ! Не стучите электродом при попытках получить дугу, так как это может привести к его повреждению и только затруднит получение дуги.

Как только дуга получена, старайтесь удерживать расстояние от места сварки, равным диаметру электрода. Помните, что угол электрода при продвижении должен составлять 20-30 градусов.



Завершая процесс сварки, следует правильно заварить кратер, который образуется в процессе сварочных работ от контакта электрода со свариваемой поверхностью. Это необходимо сделать во избежание возможного возникновения трещин в сварочном шве. Не следует обрывать дугу, резко отводя электрод от изделия. Необходимо прекратить перемещение электрода и медленно удлинить дугу до ее обрыва (расплавляющийся при этом электродный металл заполнит кратер).

5.3 Опасные факторы при выполнении сварочных работ

Меры пожарной безопасности

Все воспламеняемые материалы должны быть удалены из зоны проведения сварочных работ.

Не зажигайте дугу на газовом баллоне или вблизи него.

Не пытайтесь проводить сварочные работы на топливных емкостях или емкостях, наполненных газом, если не предприняты адекватные меры, гарантирующие отсутствие в них паров.

Перед проведением сварочных работ на топливных емкостях, они должны быть тщательно очищены с помощью пара.

Сварочные дымы

Во время сварочных работ образуются токсичные газы. Всегда работайте на хорошо вентилируемых площадках.

Свет электрической дуги

Всегда используйте защитную маску или сварочный шлем, оснащенный соответствующим стеклянным фильтром. Никогда не пользуйтесь поврежденными средствами защиты.

Высокая температура

Во время сварки пользуйтесь защитными рукавицами. Они обеспечат защиту рук от ультрафиолетового излучения и тепла, выделяемого электрической дугой. Также рекомендуется носить спецодежду.

Дополнительная защитная одежда

При сварке большим током используйте защитный фартук, который защитит от брызг.

При проведении работ по потолочной сварке используйте соответствующий головной убор, который защитит голову и шею.

Рекомендуется носить защитные ботинки со стальными носками.

5.4 ХАРАКТЕРИСТИКИ СВАРОЧНЫХ ШВОВ



Медленное перемещение электрода



Слишком быстрое перемещение электрода



Слишком короткая дуга



Слишком длинная дуга



Слишком слабый ток сварки



Слишком большой ток сварки



Нормальный шов



ВНИМАНИЕ! В случае перегрева аппарата и его автоматического отключения, загорается красный индикатор перегрева (5), в этом случае дайте аппарату остыть. Продолжить сварочные работы можно только после выключения индикатора перегрева.

6 ТЕХНИЧЕСКОЕ ОБСЛУЖИВАНИЕ ИЗДЕЛИЯ

6.1 Общие указания

Во избежание повреждений, для обеспечения долговечности и надёжного выполнения функций изделия необходимо регулярно выполнять описанные далее работы по техническому обслуживанию. Гарантийные претензии принимаются только при правильном и регулярном выполнении этих работ. При несоблюдении этих требований повышается опасность травмирования!

Пользователь изделия может выполнять только работы по уходу и техническому обслуживанию, которые описаны в настоящем Руководстве по эксплуатации (пункты Раздела 6.2). Все остальные работы должны выполняться только в специализированных мастерских ТМ ЗЕНИТ ПРОФИ.

6.2 Порядок технического обслуживания изделия

6.2.1 После выполнения работ необходимо провести очистку корпуса сварочного аппарата, рабочего кабеля с электрододержателем, кабеля заземления с клеммой от окалины, пыли и других инородных веществ. Особое внимание необходимо уделить вентиляционным отверстиям сварочного аппарата.

6.2.2 Во избежание накопления пыли внутри изделия рекомендуется ежедневно очищать вентиляционные отверстия.

Для этого:

- выньте вилку электрошнура из штепсельной розетки;
- продуйте вентиляционные прорези сухим сжатым воздухом;
- произведите очистку вентиляционных прорезей мягкой неметаллической щеткой или сухой протирочной тканью.

Ни в коем случае не используйте для чистки металлические предметы, так как они могут повредить внутренние детали изделия.

6.2.3 Перед длительным перерывом в эксплуатации и хранением очищайте изделие от пыли и грязи без применения агрессивных к пластмассе, резине и металлам очистителей.



ВНИМАНИЕ! Никогда не брызгайте водой на изделие при его очистке. Изделие

следует очищать только чуть влажной салфеткой! Не используйте едкие очистители, которые могут повредить металлические, пластмассовые и резиновые части изделия! После очистки необходимо хорошо просушить изделие!

Для того чтобы изделие работало долго и надежно ремонтные, сервисные и регулировочные работы должны проводиться только специалистами в сервисных центрах ТМ ЗЕНИТ ПРОФИ.

6.3 Периодическая проверка и периодическое техническое обслуживание

6.3.1 Периодическая проверка и периодическое техническое обслуживание проводятся по истечении гарантийного срока изделия, а затем не реже одного раза в 6 месяцев.

6.3.2 Периодическую проверку и периодическое техническое обслуживание рекомендуется производить в сервисных центрах ТМ ЗЕНИТ ПРОФИ (перечень и контактные данные сервисных центров указаны в Приложении №1 Руководства по эксплуатации).



ВНИМАНИЕ! Техническое обслуживание должно проводиться регулярно на протяжении всего срока службы изделия. Без проведения технического обслуживания покупатель теряет право гарантийного обслуживания.

При рекомендуемых условиях эксплуатации изделие будет исправно работать весь гарантированный срок службы. Соблюдение рекомендуемых правил эксплуатации позволит Вам избежать преждевременного выхода из строя отдельных частей изделия и всего изделия в целом.

Если изделие вследствие интенсивной эксплуатации требует периодическое обслуживание, то эти работы выполняются за счет потребителя.

Техническое обслуживание в сервисных центрах не входит в гарантийные обязательства производителя и продавца.

Сервисные центры оказывают платные услуги по проведению периодического технического обслуживания.

По окончании срока службы возможно использование изделия по назначению, если его состояние отвечает требованиям безопасности и изделие не утратило свои функциональные свойства. Заключение выдается уполномоченными сервисными центрами ТМ ЗЕНИТ ПРОФИ.

7 ТЕКУЩИЙ РЕМОНТ СОСТАВНЫХ ЧАСТЕЙ ИЗДЕЛИЯ

7.1 Устранение последствий отказов и повреждений

При неисправностях сварочного аппарата, прежде, чем обратиться в сервисный центр за технической помощью, самостоятельно выполните следующие проверки:

Убедитесь, что сварочный ток, регулируемый потенциометром с градуированной шкалой, соответствует диаметру и типу используемого электрода.

Индикатор включения (Вкл.) не загорается при наличии неисправностей в электропитании (необходимо проверить кабели, выводы, предохранители и т.д.).

Желтый индикатор указывает на перегрев, короткое замыкание, слишком низкое или высокое напряжение.

При наличии прерывания термической защиты, подождите, пока не произойдет охлаждение сварочного аппарата. Убедитесь в исправной работе вентилятора охлаждения.

Проверьте напряжение питающей сети. Аппарат не будет работать при очень низком или высоком напряжении. Автоматический запуск аппарата произойдет только в том случае, если напряжение вернется к своему прежнему уровню.

Убедитесь в том, что на выходе сварочного аппарата нет короткого замыкания. В противном случае устраните неисправность.

Все соединения сварочного контура должны быть исправными, а рабочий зажим должен

быть прочно прикреплен к свариваемому изделию.

7.2 Возможные неисправности сварочного инверторного аппарата и способы их устранения.

Таблица 4

Неисправность	Причина неисправности	Методы устранения
Нестабильное горение дуги или сильное разбрызгивание металла при сварке	Неправильно подобран сварочный ток. Сила тока должна соответствовать рекомендуемым значениям, указанным на пачке электродов или 25-40 А на 1 мм диаметра электрода	Установите силу тока, соответствующую диаметру электрода
Постоянное прилипание электрода при правильном выборе силы сварочного тока	Низкое напряжение питающей сети, напряжение должно соответствовать значению 220 В $\pm 15\%$	Установить стабилизатор напряжения мощностью не менее 10 кВт
	Не зажаты кабельные разъемы в панельных гнездах	Зажмите их поворотом по часовой стрелке
	Сечение провода питающей сети менее 4 мм ²	Используйте провод сечением не менее 4 мм ²
	Подгорание контактов в соединениях питающей сети	Устраните причину подгорания контактов
	Чрезмерно длинный удлинитель - более 25 м	В данном случае лучше применять провод сечением более 4 мм ²
Сварки нет, хотя сварочный инвертор включен, индикатор сети светится	Нет контакта или плохой контакт зажима "массы" и детали	Восстановите контакт
	Обрыв сварочных кабелей	Восстановите целостность сварочных кабелей.
Отключение напряжения при сварке	Автоматический выключатель питающей сети неисправен или не соответствует номиналу по току (например, менее 25 А)	Поменяйте автоматический выключатель
Загорается индикатор перегрева при сварке	Превышен параметр "продолжительности нагрузки". Индикатор перегрева включается при нагреве свыше 80 °С	Прекратите сварку и дайте аппарату остыть до отключения индикатора

Ремонт изделия должен проводиться специализированным подразделением в гарантийных мастерских (перечень и контактные данные сервисных центров указаны в Приложении №1 Руководства по эксплуатации).

8 СРОК СЛУЖБЫ, ХРАНЕНИЕ, ТРАНСПОРТИРОВАНИЕ

8.1 Срок службы изделия составляет 3 года.

Указанный срок службы действителен при соблюдении потребителем требований настоящего Руководства по эксплуатации (технического паспорта). Дата производства указана на табличке изделия.

8.2 Изделие, очищенное от пыли и грязи, должно храниться в упаковке предприятия-изготовителя в сухих проветриваемых помещениях при температуре окружающей среды от минус 5 °С до плюс 40 °С, относительной влажностью воздуха не более 80% и отсутствием прямого воздействия атмосферных осадков. Упаковка должна сберегаться до окончания гарантийного срока эксплуатации изделия.

8.3 Транспортировка изделия производится в закрытых транспортных средствах в

соответствии с правилами перевозки грузов, действующих на транспорте данного вида.

9 ГАРАНТИИ ИЗГОТОВИТЕЛЯ (ПОСТАВЩИКА)

9.1 Гарантийный срок эксплуатации изделия на территории Украины составляет 12 месяцев со дня продажи при соблюдении владельцем условий эксплуатации, хранения и транспортировки, установленных настоящим Руководством по эксплуатации (техническим паспортом). Претензии от потребителей на территории Украины принимает ООО «ДЕМИКС» по адресу: 03039, г. Киев, переулок Руслана Лужевского, дом 14, корпус 7, офис 32, контактный телефон: (044) 369-57-00, (056) 375-43-22.

9.2 При покупке изделия:

- должен быть правильно оформлен Гарантийный талон (стоять печать или штамп с реквизитами организации, которая реализовала изделие, дата продажи, подпись продавца, наименование модели изделия, серийный номер изделия);
- убедиться в том, что серийный номер изделия соответствует номеру, указанному в Гарантийном талоне.
- проверить наличие пломб на изделии (если они предусмотрены изготовителем);
- проверить комплектность и работоспособность изделия, а также произвести осмотр на предмет внешних повреждений, трещин, сколов.

Каждое изделие комплектуется фирменным гарантийным талоном ТМ ЗЕНИТ ПРОФИ.

При отсутствии в гарантийном талоне даты продажи или подписи (печати) продавца, гарантийный срок исчисляется с даты изготовления изделия.

9.3 В случае выхода из строя изделия в течение гарантийного срока эксплуатации по вине предприятия-изготовителя владелец имеет право на бесплатный ремонт.

Для гарантийного ремонта владельцу необходимо обратиться в гарантийную мастерскую с изделием и полностью и правильно заполненным гарантийным талоном (заполняется при покупке изделия).

Удовлетворение претензий потребителей на территории Украины производится в соответствии с Законом Украины «О защите прав потребителей».

При гарантийном ремонте срок гарантии изделия продлевается на время его ремонта.

Гарантийное и послегарантийное обслуживание электроинструмента ТМ ЗЕНИТ ПРОФИ на территории Украины производится в сервисных центрах, перечень и контактные данные которых указаны в Приложении №1 Руководства по эксплуатации.



ВНИМАНИЕ! Список сервисных центров может быть изменен. Актуальную информацию о контактных данных сервисных центров на территории Украины Вы можете уточнить по телефону **+38 (056) 375-43-22** или на сайте **www.zenit-profi.com**.

9.4 Гарантия не распространяется:

на быстроизнашиваемые части и детали (сварочные кабели, электрододержатель, рабочий зажим);

в случае естественного износа изделия (полная выработка ресурса, сильное внутреннее и внешнее загрязнение);

в случае с удаленным, стертым или измененным серийным номером изделия;

в случае появления неисправностей, вызванных действием непреодолимой силы (несчастный случай, пожар, наводнение, удар молнии и др.);

в случае если изделие ремонтировалось в течение гарантийного срока самостоятельно, либо с привлечением третьих лиц, не уполномоченных производителем (поставщиком) на проведение гарантийного ремонта.



ВНИМАНИЕ! Запрещается вносить в конструкцию изделия изменения и проводить доработки, не предусмотренные заводом-изготовителем.

10 ТЕХНИЧЕСКИЙ ПАСПОРТ

Основные технические данные сварочного аппарата инверторного ЗСИ-300 СКД профи приведены в таблице 5.

Таблица 5

Наименование параметра	Значение
Номинальная мощность, Вт	7800
Номинальное напряжение, В~	220 ±15%
Номинальная частота тока, Гц	50
Диапазон регулировки сварочного тока, А	20-300
Рабочий цикл*, % за 10 мин при максимальном токе сварки	75
Номинальное выходное напряжение на сварочной дуге, В	26
Напряжение холостого хода, В	67
КПД, %	85
Коэффициент мощности	0,93
Диаметр используемых электродов, мм	1,6-5,0
Степень защиты	IP21S
Класс изоляции	F
Масса нетто/брутто, кг	4,3/6,8

Гарантийный срок эксплуатации изделия на территории Украины составляет 12 месяцев с момента покупки. Дата изготовления указана на табличке изделия.

Поставщик: ООО «Демикс», 03039, г. Киев, переулок Руслана Лужевского, дом 14, корпус 7, офис 32, контактный телефон: (044) 369-57-00, (056) 375-43-22.

Производитель и его адрес указаны в сертификате соответствия изделия. Срок службы изделия составляет 3 года с момента покупки. Срок годности 10 лет. Гарантийный срок хранения 10 лет. Условия хранения: хранить в сухом месте, защищенном от воздействия влаги и прямых солнечных лучей, при температуре от плюс 5 °С до плюс 40 °С, относительной влажностью воздуха не более 80% и отсутствием прямого воздействия атмосферных осадков.

Правила и условия эффективного и безопасного использования изделия указаны в руководстве по эксплуатации. Изделие не содержит вредных для здоровья веществ. Претензии потребителей на территории Украины принимает ООО «Демикс».

Ремонт и техническое обслуживание необходимо осуществлять в авторизованных сервисных центрах ООО «Демикс», указанных в Приложении № 1 к Руководству по эксплуатации (справочная информация: (056) 375-43-22).

Изделия ТМ ЗЕНИТ ПРОФИ (в зависимости от типа инструмента) соответствуют требованиям ДСТУ, указанным в сертификатах соответствия и декларациях соответствия техническим регламентам.

Изделие, отслужившее свой срок эксплуатации, принадлежности и упаковку следует сдавать на экологически чистую утилизацию (рециркуляцию) отходов.

11 КОМПЛЕКТНОСТЬ

Комплектность сварочного аппарата инверторного ЗСИ-300 СКД профи приведена в таблице 6.

Таблица 6

Наименование	Количество, шт
Сварочный аппарат инверторный ЗСИ-300 СКД профи	1
Пластиковый кейс	1
Руководство по эксплуатации (Технический паспорт)	1
Гарантийный талон	1
Приложение №1 (Список сервисных центров)	1
Сварочный кабель с электрододержателем	1
Сварочный кабель с рабочим зажимом	1

Производитель оставляет за собой право на внесение изменений в технические характеристики и комплектацию изделия без предварительного уведомления.

12 УТИЛИЗАЦИЯ

Не выкидывайте изделие, принадлежности и упаковку вместе с бытовым мусором. Отслужившие свой срок изделие, принадлежности и упаковку следует сдавать на экологически чистую утилизацию (рециркуляцию) отходов на предприятия, соответствующие условиям экологической безопасности.



ВНИМАНИЕ! Ремонт, модификация и проверка электроинструментов ТМ ЗЕНИТ ПРОФИ должны проводиться только в авторизованных сервисных центрах ТМ ЗЕНИТ ПРОФИ. При использовании или техобслуживании инструмента всегда следите за выполнением всех правил и норм безопасности.

ПРИМЕЧАНИЕ

Торговая марка ЗЕНИТ ПРОФИ непрерывно работает над совершенствованием своих изделий, поэтому мы сохраняем за собой право на внесение изменений в технические данные, упомянутые в данном Руководстве по эксплуатации (Техническом паспорте) и комплектацию без предварительного уведомления.



**Эксклюзивный представитель ТМ ЗЕНИТ ПРОФИ в Украине ООО
«Демикс»:**

г. Киев, переулок Руслана Лужевского, дом 14, корпус 7, офис 32,
тел.: (044) 369-57-00, (056) 375-43-21(22)

www.zenit-profi.com

Представительства:

г. Днепро, ул. Моссаковского, 1А, тел.: (056) 375-43-22

г. Киев, ул. Бориспольская, 9, тел.: (044) 369-57-02

г. Львов, ул. Зелена, 238, тел.: (032) 242-41-75, (032) 242-41-76

г. Черкассы, ул. Громова, 138, склад №7, тел.: (0472) 32-72-12, (067) 588-90-35

г. Николаев, ул. Одесское шоссе, дом 69/1, тел.: (067) 622-33-51

г. Харьков, ул. Полтавский шлях, д. 56, тел.: (067) 411-90-85

ПОСІБНИК (ІНСТРУКЦІЯ) З ЕКСПЛУАТАЦІЇ (ПЕРЕКЛАД ІНСТРУКЦІЇ З ОРИГІНАЛУ)



УВАГА!

ШАНОВНИЙ ПОКУПЕЦЬ!

При покупці зварювального апарату інверторного ЗСИ-300 СКД профи вимагайте перевірки його працездатності пробним запуском і перевірки відповідності комплектності (розділ 11 «Комплектність» Посібника з експлуатації).

Перед експлуатацією зварювального апарату уважно вивчіть Посібник з експлуатації (Технічний паспорт) і дотримуйтесь заходів безпеки при роботі з ним.

Переконайтеся, що Гарантійний талон повністю і правильно заповнений.

У процесі експлуатації дотримуйтесь вимог Посібника з експлуатації (Технічного паспорта).

1 ВСТУП

Зварювальний апарат інверторний ЗСИ-300 СКД профи (далі - виріб) призначений для дугового зварювання електродами різних типів (рутиловими, стандартними, з нержавіючої сталі і т.д.) постійним струмом. Область застосування: будівельно-монтажні роботи в промисловому і цивільному будівництві, аварійно-рятувальні роботи, ремонтно-відновлювальні роботи в будівлях і спорудах з електропроводкою 220 вольт, зварювальні роботи в автосервісних господарствах та інше.

Виріб призначений для побутового використання.

Уважно вивчіть даний посібник з експлуатації, в тому числі пункт 2 «Заходи безпеки». Тільки таким чином Ви зможете навчитися правильно поводитися з інструментом і уникнете помилок і небезпечних ситуацій.



УВАГА! Упущення, допущені при дотриманні вказівок та інструкцій з техніки безпеки, можуть стати причиною ураження електричним струмом, пожежі та важких травм.

2 ЗАХОДИ БЕЗПЕКИ

2.1 Загальні правила з техніки безпеки

ПОПЕРЕДЖЕННЯ

Перед використанням обладнання повинні бути вжиті всі необхідні запобіжні заходи для того, щоб зменшити ступінь ризику загоряння, удару електричним струмом і знизити ймовірність пошкодження корпусу і деталей використовуваного обладнання. Ці запобіжні заходи містять у собі нижчеперелічені пункти.

Уважно прочитайте всі вказівки, перш ніж Ви спробуєте використати інструмент, і збережіть їх.

З метою безпечного використання:

2.1.1 Не слід використовувати зварювальний апарат у будь-яких інших цілях, крім зазначених у цьому посібнику.

2.1.2 Не допускайте використання зварювального апарату неповнолітніми особами або людьми з недостатніми фізичними даними для використання зварювального апарату. У разі передачі зварювального апарату іншим особам детально розкажіть про правила його експлуатації, а також дайте ознайомитися з цим посібником.

2.1.3 Уникайте присутності дітей, тварин або сторонніх поблизу місця роботи зі зварювальним апаратом.

2.1.4 Не можна занурювати зварювальний апарат у воду та інші рідини, а також не можна

піддавати його впливу дощу та інших атмосферних опадів.

2.1.5 Заборонено працювати зварювальним апаратом поблизу легкозаймистих рідин або газів. Заборонено зварювання газових балонів та ємностей, що містять легкозаймисті рідини або їх пари, а також ємностей, які знаходяться під тиском.

2.1.6 Настійно не рекомендується проводити зварювання матеріалів, які очищені хлор-розчинниками.

2.1.7 Не рекомендується використовувати пошкоджені або дефектні електроди.

2.1.8 Зварювальний апарат переносити тільки за рукоятку, або ремінь через плече.

2.1.9. Переконайтеся в тому, що параметри електромережі відповідають параметрам, зазначеним у цьому посібнику.

2.1.10 Перед роботою перевірте цілісність кабелів і зварювального апарату, нормальне функціонування регулятора сили зварювального струму і вимикача без навантаження.

2.1.11 Перед підключенням до електромережі необхідно переконатися, що вимикач знаходиться в положенні «вимкнено».

2.1.12 Перш ніж включити апарат, переконайтеся, що електрод правильно встановлений і зафіксований в електродотримачі, що деталь яка зварюється/розрізається досить зафіксована, що штекери кабелів встановлені і зафіксовані в роз'ємах і відповідно до їх функціонального призначення.

2.1.13 Перед початком робіт видаліть всі легкозаймисті матеріали з робочої зони.

2.1.14 Під час роботи рекомендується надягати одяг, що підходить для роботи зі зварювальним апаратом: спеціальний брезентовий костюм, рукавички, що забезпечують безпеку при розбризкуванні розплавленого металу. Також необхідно надягати спеціальну захисну маску (не входить в комплект поставки) для захисту очей.

2.1.15 Підключений до електромережі зварювальний апарат завжди повинен бути в зоні вашої уваги. Під час роботи необхідно слідкувати, щоб кабелі не потрапили на поверхню, на якій зварюється або розрізається деталь зварювальним апаратом, і не контактували з сторонніми предметами і поверхнями, які можуть пошкодити їх.

2.1.16 Слідкуйте за тим, щоб нічого, крім поверхні або деталі яка зварюється або розрізається, не контактувало з електродом при роботі зі зварювальним апаратом.

2.1.17 Під час роботи міцно тримайте електродотримач. Електрод не повинен випадати з тримача.

2.1.18 Намагайтеся уникати контакту незахищених частин тіла зі зварювальним контуром.

2.1.19 При пошкодженні шнура електроживлення, щоб уникнути небезпеки, його повинен замінити виробник, його агент або аналогічна кваліфікована особа. Заміна шнура електроживлення здійснюється в авторизованому сервісному центрі згідно з чинним тарифом.

2.1.20 Увага, скупчення зварювального диму може бути небезпечним для Вашого здоров'я. При роботі в закритих приміщеннях, переконайтеся, що циркуляція повітря дозволяє зварювальному диму вивітрюватися (наявність витяжки, кондиціонування).

2.1.21 При відключенні приладу від електромережі необхідно триматися за штекер.

2.1.22 Зварювальний апарат необхідно відключати від електромережі відразу після його використання, перед проведенням технічного або сервісного обслуговування, а також перед встановленням/зняттям кабелів.

2.1.23 Увага. Щоб уникнути травм використовуйте тільки ті аксесуари або пристрої, які зазначені в посібнику (інструкції) з експлуатації або в каталозі ТМ ЗЕНИТ ПРОФИ.

2.1.24 Ремонт виробу повинен здійснюватися винятково в уповноваженому сервісному центрі з використанням тільки оригінальних запасних частин ТМ ЗЕНИТ ПРОФИ. В іншому випадку можливе нанесення серйозної шкоди здоров'ю користувача.

2.2 Особливі вимоги експлуатації виробу (Заходи безпеки)

УВАГА! Перед проведенням зварювальних робіт уважно прочитайте інструкції з безпеки, наведені в даному Посібнику з експлуатації. Недотримання нижчевикладених правил зробить неефективною систему безпеки, передбачену виробником, що, у свою чергу, може стати причиною важких травм (удар електричним струмом, отримання опіків) чи завдати шкоди майну (пожежа).

2.2.1 Заходи безпеки при роботі зі зварювальним апаратом

У безпосередньої близькості від місця зварювальних робіт повинні бути доступні засоби пожежогасіння: вогнегасник, вода, пісок та інші засоби пожежогасіння. Особа, яка працює зі зварювальним апаратом, зобов'язана знати, як користуватися засобами пожежогасіння. Всі вогнєнебезпечні та вибухонебезпечні матеріали повинні бути видалені на відстань не менше 10 метрів від місця проведення зварювальних робіт.

Забороняється проводити зварювальні роботи в приміщенні з великою концентрацією пилу, вибухонебезпечного газу або випарів горючих рідин в атмосфері. Після завершення зварювальних робіт переконайтеся, що виріб який зварювався або розрізався досить охолонув, перш ніж торкатися його руками або переміщати в зону перебування горючих і вибухонебезпечних матеріалів.

Уникайте прямих контактів зі зварювальним контуром. У стані спокою струм, що виробляється зварювальним апаратом, може бути небезпечним.

Перед установкою апарату і перед виконанням будь-якої операції, перевірки або ремонту вимикайте апарат від електромережі.

Електричне з'єднання виконуйте відповідно до загальних норм безпеки.

Переконайтеся у правильному заземленні розетки електроживлення.

Не працюйте з кабелями з пошкодженою ізоляцією або ослабленими з'єднаннями.

Слідкуйте за забезпеченням достатнього повітрообміну або засобів видалення зварювального диму.

Не використовуйте зварювальний апарат для розморожування труб.

Щоб уникнути перекидання апарату встановлюйте його на рівних поверхнях.

2.2.2 При експлуатації виробу необхідно дотримуватися всіх вимог Посібника з експлуатації (Технічного паспорта), дбайливо поводитися з ним, не піддавати його ударам, перевантаженням, впливу бруду і нафтопродуктів.

По закінченні роботи виріб повинен бути очищений від пилу і бруду.

Зберігати виріб у сухому недоступному для дітей та сторонніх місці. Температура зберігання повинна бути в інтервалі від мінус 5 °С до плюс 40 °С. При внесенні виробу з холоду в тепле приміщення необхідно дати йому прогрітися протягом не менше 2 годин. Після цього виріб можна підключати до електромережі.

3 ОПИС І РОБОТА

3.1 Призначення виробу

3.1.1 Область застосування зварювального апарату інверторного ЗСИ-300 СКД профи досить широка: будівельно-монтажні роботи в промисловому і цивільному будівництві, аварійно-рятувальні роботи, ремонтно-відновлювальні роботи в будівлях і спорудах з електропроводкою 220 вольт, зварювальні роботи в автосервісних господарствах та інше. Виріб призначений для побутового використання.

3.1.2 Виріб повинен експлуатуватися в інтервалі робочих температур від мінус 5 °С до плюс 40 °С, відносно вологістю повітря не більше 80% і відсутністю прямої дії атмосферних опадів і надмірної запиленості повітря.

3.1.3 З електробезпеки виріб відповідає I класу захисту від ураження електричним струмом - потрібно заземлення (через трьохполюсну розетку з заземлюючим контактом).

Електроживлення виробу здійснюється від однофазної мережі змінного струму напругою 220 В, частотою 50 Гц, допустимі відхилення напруги живлення $\pm 10\%$.



УВАГА! Наявність заземлювальної лінії для розетки електроживлення - обов'язкова.

3.1.4 У зв'язку з постійною діяльністю з удосконалення виробу, виробник залишає за собою право вносити в його конструкцію незначні зміни, які не відображені в цьому Посібнику з експлуатації (Технічному паспорті) і не впливають на ефективну і безпечну роботу

інструменту.

3.2 Технічні характеристики

Основні технічні характеристики зварювального апарату інверторного ЗСИ-300 СКД профі приведені в таблиці 1.

Таблиця 1

Найменування параметра	Значення
Номінальна потужність, Вт	7800
Номінальна напруга, В~	220 ±15%
Номінальна частота струму, Гц	50
Діапазон регулювання зварювального струму, А	20-300
Робочий цикл*, % за 10 хвилин при максимальному струмі зварювання	75
Номінальна вихідна напруга на зварювальної дузі, В	26
Напруга холостого ходу, В	67
ККД, %	85
Коефіцієнт потужності	0,93
Діаметр електродів, мм	1,6-5,0
Ступінь захисту	IP21S
Клас ізоляції	F
Вага нетто/брутто, кг	4,3/6,8
Строк служби, років	3

* Робочий цикл: вказує час, протягом якого зварювальний апарат може виробляти відповідний струм. Виражається в %, виходячи з 10 хвилин за цикл (наприклад: 75% = 7 хвилинам 30 секундам роботи, 2 хвилинам 30 секундам очікування).

3.3 Склад виробу

Зовнішній вигляд зварювального апарату інверторного ЗСИ-300 СКД профі зображений на малюнку 1.



Малюнок 1

1. Позитивна клема «+» для підключення зварювального кабелю з електродотримачем.
2. Негативна клема «-» для підключення кабелю з робочим затискачем.
3. Потенціометр регулятора зварювального струму з градуйованою шкалою в амперах.
4. Індикатор термостатичного захисту. Вимкнений, якщо зварювальний апарат працює нормально. Світіння даного індикатора свідчить про те, що перевищена температура всередині апарату і спрацював термічний захист. Сам апарат при цьому включений, але напруга не подається до тих пір, поки не буде досягнута нормальна температура. Після необхідного охолодження апарат запускається автоматично.
5. Індикатор включення.
6. Перемикач «Вкл/Вимк» (вимикач) знаходиться на задній панелі зварювального апарату.
7. Дисплей, що відображає встановлений струм зварювання.

3.4 Пристрій та робота

3.4.1 Зварювальний апарат інверторного типу являє собою випрямляч стабілізованого струму та призначений для дугового зварювання постійним струмом, контрольованого мостовими транзисторами технології IGBT.

Особливі характеристики даної системи зварювальних апаратів інверторного типу:

Висока швидкість та точність регулювання струму зварювання, які забезпечують високу якість зварювання з використанням зварювального електрода.

Зварювальний апарат підвищує частоту електромережі з 50 Гц до, більш ніж, 30 кГц, знижує напругу і генерує потужний постійний струм для зварювання за допомогою принципу широко-імпульсної модуляції.

Інверторна система також дозволяє значно знизити об'єм трансформатора та реактивний опір. Таке зниження об'єму та ваги покращує мобільність зварювального апарату, збільшує ККД.

Зварювальні апарати інверторного типу мають ряд переваг, таких як: стійкість дуги, легкість контролю ванни розплаву, незначна вага, простота експлуатації, висока якість та широка область застосування.



УВАГА! Виріб оснащений примусовою вентиляцією, тому ні в якому разі не можна закривати вентиляційні отвори виробу.

3.4.2 У зв'язку з постійним вдосконаленням виріб може мати незначні відмінності від опису і малюнків, які не погіршують його експлуатаційні властивості.

4 ПІДГОТОВКА ВИРОБУ ДО ВИКОРИСТАННЯ



УВАГА! Забороняється починати роботу виробом, не виконавши вимог з техніки безпеки, зазначених у розділі 2 «Заходи безпеки» цього Посібника з експлуатації.

4.1 Після транспортування виробу в зимових умовах, у разі його включення в теплом приміщенні, необхідно виріб витримати при кімнатній температурі не менше 2 годин до повного висихання вологи (конденсату) на ньому.

- Перш ніж підключити зварювальний апарат до електромережі, переконайтеся, що параметри електромережі відповідають вимогам, зазначеним у цьому посібнику та на зварювальному апараті.
- Перед підключенням переконайтеся, що електромережа є однофазною з заземлюючої нейтраллю.
- Перевірте цілісність зварювального апарату та шнура електроживлення.
- При використанні подовжувача переконайтеся, що подовжувач розрахований на потужність зварювального апарату.
- Перед підключенням/експлуатацією зварювального апарату необхідно оцінити можливі електромагнітні проблеми в навколишньому просторі. Слід переконатися, що проведення зварювальних робіт не створює перешкоди наступним пристроям та дротам:

- шнури живлення, кабелі та дроти управління, телефонні та охоронні кабелі, що проходять зверху, знизу і в безпосередній близькості зі зварювальним апаратом;
- радіо- і телевізійні приймачі та передавачі;
- комп'ютери та інша оргтехніка;
- обладнання, яке відповідає за безпеку виробничих об'єктів;
- пристрої, пов'язані зі здоров'ям оточуючих людей (електронні стимулятори серця, слухові апарати тощо);
- електронні контрольно-вимірювальні прилади тощо.



УВАГА! Особам, які використовують життєзабезпечуючі електронні прилади (електронний стимулятор серця тощо) настійно рекомендується проконсультуватися зі своїм лікуючим лікарем, перед тим як проводити зварювальні роботи або перебувати в безпосередній близькості від них.

4.2 Місце встановлення

Необхідно розмістити виріб таким чином, щоб вентиляційні отвори не були загороджені (примусова циркуляція вентилятором). Не допускається попадання агресивних парів, пилу, вологи всередину зварювального апарату.

4.3 Підключення виробу до електромережі

Встановити на кабель відповідну вимогам нормативів штепсельну вилку (стандарту 2P + T) відповідної струмопропускної здібності, забезпечену наконечником для заземлення, до якого буде приєднаний жовто-зелений провід кабелю. Підготувати відповідну вимогам нормативів розетку, оснащену плавким запобіжником або автоматичним вимикачем. По таблиці 2 визначити рекомендовані номінали запобіжника при максимальному номінальному струмі і номінальній напрузі електромережі.

Таблиця 2

Номінал запобіжника, А	Зварювальний струм, А	Струмопропускна здібність розетки, А	Переріз зварювального кабелю, мм ²
16	140	16	10
16	160	25	10-16
25	180	36	16
25	200	36	16-20
25	250	36	20-25
36	300	36	25

Перед включенням переконайтеся, що напруга, яка зазначена на таблиці апарату, відповідає напрузі та частоті електромережі.

4.4 Підключення зварювальних кабелів

Виконання будь-яких підключень до зварювального контуру повинно здійснюватися при відключеному від електромережі виробі.

Зварювальний кабель з електродотримачем підключається до позитивної клеми «+» (1, малюнок 1)

Кабель з робочим затискачем підключається до негативної клеми «-» (2, малюнок 1), іншим кінцем повинен приєднуватися до зварювального виробу або робочому місцю якнайближче до виконуваного шву.

Для встановлення кабелів необхідно вставити штекер кабелю у відповідний роз'єм так, щоб контакт штекера входив в паз до кінця. Після чого поверніть штекер кабелю вправо до упору і переконайтеся, що він надійно зафіксований.



УВАГА! Клему кабелю заземлення (робочого затиску) приєднувати тільки на очищену поверхню.

Закріпіть клеми кабелю заземлення на виробі що зварюється, намагаючись забезпечити надійний контакт та мінімальне видалення від місця зварювання.

Слідкуйте за станом пазів електродотримача. Періодично очищуйте їх від нагару.

Для встановлення електроду розтисніть затискач утримувача і вставте електрод відповідного діаметру стороною без покриття, після чого зафіксуйте його в затиску тримача.



УВАГА!

зварювальні кабелі повинні бути міцно вставлені в клеми, що дозволить забезпечити хороший електричний контакт. Слабкі з'єднання швидко приведуть до перегріву, швидкого зносу, втрати ефективності та виведенню з ладу клем.

Не використовуйте зварювальні кабелі довжиною більше 10 м.

Не використовуйте металеві конструкції, які не є частиною виробу що зварюється, для заміни кабелю з робочим затискачем, оскільки це порушить безпеку та призведе до неякісного зварювання.

4.5 Для мобільного переміщення зварювальний апарат забезпечений ремінцем через плече. Ремінь також використовується для зручності роботи на висоті. Перед запалюванням дуги слід встановити необхідну силу зварювального струму через обертання регулятора сили струму (3). Сила струму залежить від марки та діаметра електроду, типу металу, типу зварного з'єднання та інших умов.



УВАГА! Щоб уникнути накопичення пилу всередині виробу рекомендується щодня очищати вентиляційні отвори (дивіться пункт 6.2 «Порядок обслуговування виробу»).

5 ВИКОРИСТАННЯ ВИРОБУ

5.1 Зварювання



УВАГА! Більшість зварювальних електродів підключаються до позитивної клеми, хоча деякі типи електродів повинні підключатися до негативної клеми. Важливо використовувати інструкції фірми-виробника на упаковці електродів, так як вони вказують правильну полярність зварювального електроду, а також найбільш підходящий струм для виконуваних робіт.

Регулюйте зварювальний струм в залежності від діаметра використовуваного електроду та від типу зварювального шва. Нижче наводиться таблиця допустимих струмів зварювання в залежності від типу та діаметру електроду:

Таблиця 3

Діаметр електроду, мм	Тип електроду	Зварювальний струм, А	
		Мінімальний	Максимальний
1,6	Рутиловий	30	55
	Лужний	50	75
	Целюлозний	20	45

2	Рутиловий	40	70
	Лужний	60	100
	Целюлозний	30	60
2,5	Рутиловий	50	100
	Лужний	70	120
	Целюлозний	40	80
3,2	Рутиловий	80	140
	Лужний	110	160
	Целюлозний	70	130
4	Рутиловий	120	180
	Лужний	140	220
	Целюлозний	100	160
5	Рутиловий	160	250
	Лужний	200	270
	Целюлозний	140	240
6	Рутиловий	260	350
	Лужний	280	370
	Целюлозний	210	300

Діаметр електроду вибирається залежно від товщини металу, який необхідно зварити і від його підготовки.

Зверніть увагу, що, залежно від діаметру електроду, більш високі значення зварювального струму використовуються для зварювання в нижньому положенні, тоді як вертикальне зварювання (так зване «стельове зварювання») вимагає більш низьких значень зварювального струму.

Механічні характеристики зварювального шва визначаються, крім сили зварювального струму, ще й іншими параметрами, серед яких:

- діаметр та якість електроду;
- довжина дуги;
- швидкість та положення виконання зварювання;
- правильне зберігання електродів (вони повинні бути захищені від зовнішніх впливів навколишнього середовища, та зберігатися в спеціальній упаковці).

5.2 Виконання зварювальних робіт

Під час роботи ЗАВЖДИ використовуйте захисну маску з відповідними окулярами для захисту очей від сильного світлового випромінювання, виробленого електричною дугою. Маска дозволяє слідкувати за процесом зварювання, одночасно захищаючи Вас.

Для включення зварювального апарату переведіть вимикач (6) на задній панелі зварювального апарату в положення «ВКЛ» (на передній панелі запалюється індикатор включення (5)).

Тримачи маску ПЕРЕД ОБЛИЧЧЯМ, проведіть кінцем електроду за місцем зварювання, причому рух вашої руки має бути схожим на те, як ви запалюєте сірник. Це і є правильний метод отримання дуги.



УВАГА! Не стукайте електродом при спробах отримати дугу, так як це може призвести до його пошкодження і тільки ускладнить отримання дуги.

Як тільки дуга отримана, намагайтеся утримувати відстань від місця зварювання,

рівним діаметру електрода. Пам'ятайте, що кут електрода при просуванні повинен складати 20-30 градусів.



Завершуючи процес зварювання, слід правильно заварити кратер, який утворюється в процесі зварювальних робіт від контакту електрода зі зварюваної поверхнею. Це необхідно зробити, щоб уникнути можливого виникнення тріщин у зварювальному шві. Не слід обривати дугу, різко відводячи електрод від виробу. Необхідно припинити переміщення електрода і повільно подовжити дугу до її обриву (при цьому електродний метал розплавиться і заповнить кратер).

5.3 Небезпечні фактори при виконанні зварювальних робіт

Заходи пожежної безпеки

Всі займісті матеріали повинні бути видалені із зони проведення зварювальних робіт. Не запалюйте дугу на газовому балоні або поблизу нього.

Не намагайтеся проводити зварювальні роботи на паливних ємностях або ємностях, наповнених газом, якщо не вжито адекватних заходів, що гарантують відсутність в них парів.

Перед проведенням зварювальних робіт на паливних ємностях, вони повинні бути ретельно очищені за допомогою пару.

Зварювальні дими

Під час зварювальних робіт утворюються токсичні гази. Завжди працюйте на добре вентилятованих майданчиках.

Світло електричної дуги

Завжди використовуйте захисну маску або зварювальний шолом, оснащений відповідним скляним фільтром. Ніколи не користуйтеся пошкодженими засобами захисту.

Висока температура

Під час зварювання користуйтеся захисними рукавицями. Вони забезпечать захист рук від ультрафіолетового випромінювання і тепла, що виділяються електричною дугою. Також рекомендується носити спецодяг.

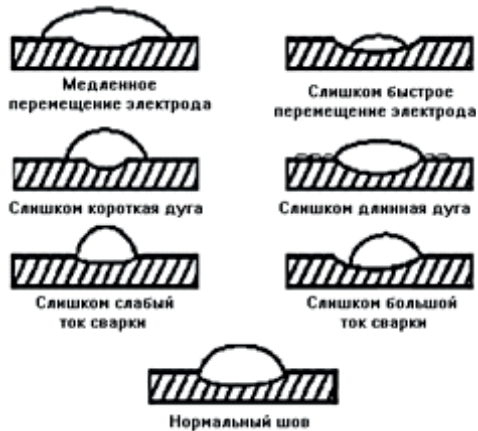
Додатковий захисний одяг

При зварюванні великим струмом використовуйте захисний фартух, який захистить від бризок.

При проведенні робіт з сталювого зварювання використовуйте відповідний головний убір, який захистить голову і шию.

Рекомендується носити захисні черевики зі сталевими носками.

5.4 ХАРАКТЕРИСТИКИ ЗВАРЮВАЛЬНИХ ШВІВ



УВАГА! У разі перегріву апарату і його автоматичного відключення, спалахує червоний індикатор перегріву (5), в цьому випадку дайте апарату охолонути. Продовжити зварювальні роботи можна тільки після виключення індикатора перегріву.

6 ТЕХНІЧНЕ ОБСЛУГОВУВАННЯ ВИРОБУ

6.1 Загальні вказівки

Щоб уникнути пошкоджень, для забезпечення довговічності і надійного виконання функцій виробу необхідно регулярно виконувати описані далі роботи з технічного обслуговування. Гарантійні претензії приймаються лише при правильному і регулярно виконанні цих робіт. При недотриманні цих вимог підвищується небезпека травмування! Користувач виробу може виконувати тільки роботи з догляду та технічного обслуговування, які описані в цьому Посібнику з експлуатації (пункти Розділу 6.2). Всі інші роботи повинні виконуватися тільки в спеціалізованих майстернях ТМ ЗЕНИТ ПРОФИ.

6.2 Порядок технічного обслуговування виробу

6.2.1 Після виконання робіт необхідно провести очищення корпусу зварювального апарату, робочого кабелю з електродотримачем, кабелю заземлення з клемою від окалини, пилу та інших сторонніх речовин. Особливу увагу необхідно приділити вентиляційним отворах зварювального апарату.

6.2.2 Щоб уникнути накопичення пилу всередині виробу рекомендується щодня очищати вентиляційні отвори.

Для цього:

- Вийміть вилку електричного дроту з розетки;
- Продіть вентиляційні прорізи сухим стисненим повітрям;
- Зробіть очищення вентиляційних прорізів м'якої неметалевої щітки або сухою протиральною тканиною.

Ні в якому разі не використовуйте для чищення металеві предмети, так як вони можуть пошкодити внутрішні деталі виробу.

6.2.3 Перед тривалою перервою в експлуатації та зберіганням очищайте виріб від пилу і бруду без застосування агресивних до пластмаси, гумі і металам очистників.



УВАГА! Ніколи не бризкайте водою на виріб при його очищенні. Виріб слід

очищати тільки трохи вологою серветкою! Не використовуйте їдкі очисники, які можуть зашкодити металеві, пластмасові та гумові частини виробу! Після очищення необхідно добре просушити виріб!

Для того щоб виріб працював довго і надійно ремонтні, сервісні та регулювальні роботи повинні проводитися тільки фахівцями в сервісних центрах ТМ ЗЕНИТ ПРОФИ.

6.3 Періодична перевірка і періодичне технічне обслуговування

6.3.1 Періодична перевірка і періодичне технічне обслуговування проводяться після закінчення гарантійного строку виробу, а потім не рідше одного разу на 6 місяців.

6.3.2 Періодичну перевірку і періодичне технічне обслуговування рекомендується проводити в сервісних центрах ТМ ЗЕНИТ ПРОФИ (перелік і контактні дані сервісних центрів зазначено в Додатку № 1 Посібника з експлуатації).



УВАГА! Технічне обслуговування повинно проводитися регулярно протягом усього строку служби виробу.

Без проведення технічного обслуговування покупець втрачає право гарантійного обслуговування.

При рекомендованих умовах експлуатації виріб буде справно працювати весь гарантований строк служби. Дотримання рекомендованих правил експлуатації дозволить Вам уникнути передчасного виходу з ладу окремих частин виробу і всього виробу в цілому.

Якщо виріб внаслідок інтенсивної експлуатації вимагає періодичне обслуговування, то ці роботи виконуються за рахунок споживача.

Технічне обслуговування в сервісних центрах не входить в гарантійні зобов'язання виробника і продавця.

Сервісні центри надають платні послуги з проведення періодичного технічного обслуговування.

Після закінчення строку служби можливе використання виробу за призначенням, якщо його стан відповідає вимогам безпеки і виріб не втратив свої функціональні властивості.

Висновок видається уповноваженими сервісними центрами ТМ ЗЕНИТ ПРОФИ.

7 ПОТОЧНИЙ РЕМОНТ СКЛАДОВИХ ЧАСТИН ВИРОБУ

7.1 Усунення наслідків відмов і ушкоджень

При несправності зварювального апарату, перш, ніж звернутися в сервісний центр за технічною допомогою, самостійно виконайте такі перевірки:

Переконайтеся, що зварювальний струм, регульований потенціометром з градуюваною шкалою, відповідає діаметру і типу використовуваного електрода.

Індикатор включення (ВКЛ) не загорається при наявності несправностей у електроживленні (необхідно перевірити кабелі, з'єднання, запобіжники тощо).

Жовтий індикатор вказує на перегрів, коротке замикання, занадто низьку або високу напругу.

За наявності переривання термічного захисту, почекайте, поки не відбудеться охолодження зварювального апарату. Переконайтеся у справній роботі вентилятора охолодження.

Перевірте напругу електромережі. Апарат не працюватиме при дуже низькій або високій напрузі. Автоматичний запуск апарату відбудеться тільки в тому випадку, якщо напруга повернеться до свого колишнього рівня.

Переконайтеся в тому, що на виході зварювального апарату немає короткого замикання. В іншому випадку усуньте несправність.

Всі з'єднання зварювального контуру повинні бути справними, а робочий затискач повинен бути міцно прикріплений до зварюваного виробу.

7.2 Можливі несправності зварювального інверторного апарату та способи їх усунення.

Таблиця 4

Несправність	Причина несправності	Методи усунення
Нестабільне горіння дуги або сильне розбризкування металу при зварюванні	Неправильно підібраний зварювальний струм. Сила струму повинна відповідати рекомендованим значенням, вказаним на пацці електродів або 25-40 А на 1 мм діаметра електрода	Встановіть силу струму, відповідну діаметру електрода
Постійне прилипання електрода при правильному виборі сили зварювального струму	Низька напруга електромережі, напруга повинна відповідати значенню 220 В $\pm 15\%$	Встановити стабілізатор напруги потужністю не менше 10 кВт
	Не затиснуті кабельні роз'єми в панельних гніздах	Затисніть їх поворотом за годинниковою стрілкою
	Переріз проводу електромережі менше 4 мм ²	Використовуйте провід перерізом не менше 4 мм ²
	Підгоряння контактів у з'єднаннях електромережі	Усуньте причину підгоряння контактів
Зварювання немає, хоча зварювальний інвертор включений, індикатор електромережі світиться	Немає контакту або поганий контакт затиску "маси" і деталі	Відновіть контакт
	Обрив зварювальних кабелів	Відновіть цілісність зварювальних кабелів
Відключення напруги при зварюванні	Автоматичний вимикач електромережі несправний або не відповідає номіналу по струму (наприклад, менше 25 А)	Замініть автоматичний вимикач
Загоряється індикатор перегріву при зварюванні	Перевищено параметр "тривалості навантаження". Індикатор перегріву включається при нагріванні понад 80 °С	Припиніть зварювання і дайте апарату охолонути до відключення індикатору

Ремонт виробу повинен проводитися спеціалізованим підрозділом у гарантійних майстернях (перелік і контактні дані сервісних центрів зазначено в Додатку № 1 Посібника з експлуатації).

8 СТРОК СЛУЖБИ, ЗБЕРІГАННЯ, ТРАНСПОРТУВАННЯ

8.1 Строк служби виробу становить 3 роки.

Зазначений строк служби дійсний при дотриманні споживачем вимог цього Посібника з експлуатації (технічного паспорту). Дата виробництва вказана на табличці виробу.

8.2 Виріб, очищений від пилу і бруду, повинен зберігатися в упаковці підприємства-виробника в сухих провітрюваних приміщеннях при температурі навколишнього середовища від мінус 5 °С до плюс 40 °С, відносною вологістю повітря не більше 80% і відсутністю прямої дії атмосферних опадів. Упаковка повинна зберігатися до закінчення гарантійного строку експлуатації виробу.

8.3 Транспортування виробу проводиться в закритих транспортних засобах відповідно до правил перевезення вантажів, чинних на транспорті даного виду.

9 ГАРАНТІЙ ВИРОБНИКА (ПОСТАЧАЛЬНИКА)

9.1 Гарантійний строк експлуатації виробу на території України складає 12 місяців з дня продажу при дотриманні власником умов експлуатації, зберігання і транспортування, встановлених цим Посібником з експлуатації (Технічним паспортом). Претензії від споживачів на території України приймає ТОВ «ДЕМІКС» за адресою: 03039, м. Київ, провулок Руслана Лужевського, будинок 14, корпус 7, офіс 32, контактний телефон: (044) 369-57-00, (056) 375-43-22.

9.2 При покупці виробу:

- Повинен бути правильно оформлений Гарантійний талон (стояти печатка або штамп з реквізитами організації, яка реалізувала виріб, дата продажу, підпис продавця, найменування моделі виробу, серійний номер виробу);
- Переконатися в тому, що серійний номер виробу відповідає номеру, вказаному в гарантійному талоні.
- Перевірити наявність пломб на виробі (якщо вони передбачені виробником);
- Перевірити комплектність і працездатність виробу, а також зробити огляд на предмет зовнішніх пошкоджень, тріщин, сколів.

Кожен виріб комплектується фірмовим гарантійним талоном ТМ ЗЕНИТ ПРОФИ.

При відсутності в гарантійному талоні дати продажу або підпису (печатки) продавця, гарантійний строк обчислюється з дати виготовлення виробу.

9.3 У випадку виходу з ладу виробу протягом гарантійного строку експлуатації з вини підприємства-виробника власник має право на безкоштовний ремонт.

Для гарантійного ремонту власнику необхідно звернутися в гарантійну майстерню з виробом і повністю і правильно заповненим гарантійним талоном (заповнюється при покупці виробу).

Задоволення претензій споживачів на території України проводиться відповідно до Закону України «Про захист прав споживачів».

При гарантійному ремонті строк гарантії виробу продовжується на час його ремонту.

Гарантійне та післягарантійне обслуговування електроінструменту ТМ ЗЕНИТ ПРОФИ на території України здійснюється в сервісних центрах, перелік та контактні дані яких вказані в Додатку № 1 Посібника з експлуатації.



УВАГА! Список сервісних центрів може бути змінений. Актуальну інформацію про контактні дані сервісних центрів на території України Ви можете дізнатись за телефоном **+38 (056) 375-43-22** або на сайті **www.zenit-profi.com**.

9.4 Гарантія не поширюється:

- на частини та деталі, які швидко зношуються (зварювальні кабелі, електродотримач, робочий затискач);
- у разі природного зносу виробу (повне вироблення ресурсу, сильне внутрішнє і зовнішнє забруднення);
- у випадку з віддаленим, стертим або зміненим серійним номером виробу;
- у разі появи несправностей, викликаних дією форс-мажорної сили (нешасний випадок, пожежа, повінь, удар блискавки тощо);
- у разі якщо виріб ремонтувався протягом гарантійного строку самостійно, або із залученням третіх осіб, не уповноважених виробником (постачальником) на проведення гарантійного ремонту.



УВАГА! Забороняється вносити в конструкцію виробу зміни і проводити доопрацювання, не передбачені заводом-виробником.

10 ТЕХНІЧНИЙ ПАСПОРТ

Основні технічні дані зварювального апарату інверторного ЗСИ-300 СКД профи наведені в таблиці 5.

Таблиця 5

Найменування параметра	Значення
Номінальна потужність, Вт	7800
Номінальна напруга, В~	220 ±15%
Номінальна частота струму, Гц	50
Діапазон регулювання зварювального струму, А	20-300
Робочий цикл*, % за 10 хвилин при максимальному струмі зварювання	75
Номінальна вихідна напруга на зварювальній дузі, В	26
Напруга холостого ходу, В	67
ККД, %	85
Коефіцієнт потужності	0,93
Діаметр електродів, мм	1,6-5,0
Ступінь захисту	IP21S
Клас ізоляції	F
Вага нетто/брутто, кг	4,3/6,8

Гарантійний строк (гарантійний термін) експлуатації виробу на території України становить 12 місяців з моменту купівлі. Дата виготовлення вказана на табличці виробу.

Постачальник: ТОВ «Демікс», 03039, м. Київ, провулок Руслана Лужевського, будинок 14, корпус 7, офіс 32, контактний телефон: (044) 369-57-00, (056) 375-43-21(22). Виробник та його адреса вказані в Сертифікаті відповідності виробу. Строк служби виробу становить 3 роки з моменту купівлі. Термін придатності 10 років. Гарантійний термін зберігання 10 років. Умови зберігання: зберігати в сухому місці, захищеному від впливу вологи і прямих сонячних променів, при температурі від плюс 5 °С до плюс 40 °С, відносною вологістю повітря не більше 80% і відсутністю прямої дії атмосферних опадів.

Правила та умови ефективного і безпечного використання виробу вказані у Посібнику з експлуатації. Виріб не містить шкідливих для здоров'я речовин. Претензії споживачів на території України приймає ТОВ «Демікс».

Ремонт і технічне обслуговування необхідно здійснювати в авторизованих сервісних центрах ТОВ «Демікс», зазначених у Додатку № 1 до Посібника з експлуатації (довідкова інформація: (056) 375-43-22).

Вироби ТМ ЗЕНИТ ПРОФИ (в залежності від типу інструменту) відповідають вимогам ДСТУ, вказаним у сертифікатах відповідності та деклараціях відповідності технічним регламентам.

Виріб, який відслужив свій строк, приладдя та упаковку слід здавати на екологічно чисту утилізацію (рециркуляцію) відходів.

11 КОМПЛЕКТНІСТЬ

Комплектність зварювального апарату інверторного ЗСИ-300 СКД профі представлена в таблиці 6.

Таблиця 6

Найменування	Кількість, шт
Зварювальний апарат інверторний ЗСИ-300 СКД профі	1
Пластиковий кейс	1
Посібник з експлуатації (Технічний паспорт)	1
Гарантійний талон	1
Додаток №1 (Перелік сервісних центрів)	1
Зварювальний кабель с електродотримачем	1
Зварювальний кабель с робочим затискачем	1

Виробник залишає за собою право на внесення змін у технічні характеристики і комплектацію виробу без попереднього повідомлення.

12 УТИЛІЗАЦІЯ

Не викидайте виріб, аксесуари і упаковку разом зі звичайним сміттям. Виріб, аксесуари (які відслужили свій строк) і упаковку слід здавати на екологічно чисту утилізацію (рециркуляцію) відходів на підприємства, що відповідають умовам екологічної безпеки.



УВАГА! Ремонт, модифікація й перевірка електроінструментів ТМ ЗЕНИТ ПРОФИ повинні проводитися тільки в авторизованих сервісних центрах ТМ ЗЕНИТ ПРОФИ. При використанні або техобслуговуванні інструменту завжди слідкуйте за виконанням всіх правил і норм безпеки.

ПРИМІТКА

Торгова марка ЗЕНИТ ПРОФИ безупинно працює над удосконаленням своїх виробів, тому ми зберігаємо за собою право на внесення змін у технічні дані, згадані в даному Посібнику з експлуатації (Технічному паспорті) і комплектацію без попереднього повідомлення.



**Ексклюзивний представник ТМ ЗЕНИТ ПРОФИ в Україні ТОВ
«Демікс»:**
м. Київ, провулок Руслана Лужевського, будинок 14, корпус 7, офіс 32,
тел.: (044) 369-57-00, (056) 375-43-21(22)

www.zenit-profi.com

Представництва:

м. Дніпро, вул. В. Моссаковського, буд. 1А, тел.: (056) 375-43-22

м. Київ, вул. Бориспільська, 9, тел.: (044) 369-57-02

м. Львів, вул. Зелена, 238, тел.: (032) 242-41-75, (032) 242-41-76

м. Черкаси, вул. Громова, 138, склад №7, тел.: (0472) 32-72-12, (067) 588-90-35

м. Миколаїв, вул. Одеське шосе, будинок 69/1, тел. : (067) 622-33-51

м. Харків, вул. Полтавський шлях, д. 56, тел. : (067) 411-90-85