

ЗЕНИТ ПРОФИ

**ОРБИТАЛЬНАЯ ЭКСЦЕНТРИКОВАЯ ШЛИФОВАЛЬНАЯ МАШИНА
ЗШО-5512 А ПРОФИ**

**ОРБИТАЛЬНА ЕКСЦЕНТРИКОВА ШЛІФУВАЛЬНА МАШИНА
ЗШО-5512 А ПРОФИ**



RU UA



СОДЕРЖАНИЕ (ЗМІСТ, CONTENTS)

1. Руководство (инструкция) по эксплуатации (русский язык).....3
2. Посібник (інструкція) з експлуатації (українська мова).....17

РУКОВОДСТВО (ИНСТРУКЦИЯ) ПО ЭКСПЛУАТАЦИИ

(перевод инструкции с оригинала)



ВНИМАНИЕ!

УВАЖАЕМЫЙ ПОКУПАТЕЛЬ!

Благодарим Вас за приобретение данной модели электроинструмента торговой марки ЗЕНИТ ПРОФИ. Данная модель сочетает в себе современные конструктивные решения для увеличения ресурса работы, производительности и надежности инструмента, а также для его безопасного использования. Мы уверены, что продукция торговой марки ЗЕНИТ ПРОФИ будет Вашим помощником на долгие годы.


При покупке орбитальной эксцентриковой шлифовальной машины **ЗШО-5512 А профи** требуйте проверки ее работоспособности пробным запуском и проверки соответствия комплектности (раздел 11 «Комплектность» Руководства по эксплуатации).

Перед эксплуатацией шлифовальной машины внимательно изучите Руководство по эксплуатации и соблюдайте меры безопасности при работе. Убедитесь, что Гарантийный талон полностью и правильно заполнен.

В процессе эксплуатации соблюдайте требования Руководства по эксплуатации (Технического паспорта).

1 ВВЕДЕНИЕ

1.1 Орбитальная эксцентриковая шлифовальная машина **ЗШО-5512 А профи** (далее – изделие) предназначена для сухого шлифования открытых плоских поверхностей деревянных, пластмассовых и металлических деталей, в том числе с грунтовым или лакокрасочным покрытием, а также со следами поверхностной коррозии материала. Изделие предназначено для бытового использования.

1.2 Знак в маркировке  означает наличие в конструкции изделия двойной изоляции (класс II), заземлять изделие при работе не требуется.

Внимательно изучите настоящее Руководство по эксплуатации, в том числе пункт 2 «Меры безопасности». Только таким образом Вы сможете научиться правильно обращаться с инструментом и избежите ошибок и опасных ситуаций.



ВНИМАНИЕ! Упущения, допущенные при соблюдении указаний и инструкций по технике безопасности, могут стать причиной поражения электрическим током, пожара и тяжелых травм.

2 МЕРЫ БЕЗОПАСНОСТИ

2.1 Общие правила по технике безопасности



ПРЕДУПРЕЖДЕНИЕ

Перед использованием оборудования должны быть предприняты все необходимые меры предосторожности для того, чтобы уменьшить степень риска возгорания, удара электрическим током и снизить вероятность повреждения корпуса и деталей используемого оборудования. Эти меры предосторожности включают в себя нижеперечисленные пункты.

Внимательно прочтите все указания, прежде чем Вы попытаетесь использовать инструмент и сохраните их.

В целях безопасного использования:

2.1.1 Поддерживайте чистоту и порядок на рабочем месте. Любая помеха на рабочем месте или на рабочем столе может стать причиной травмы.

2.1.2 Принимайте во внимание обстановку, окружающую рабочее место. Поддерживайте хорошее освещение на рабочем месте. Не работайте инструментом вблизи легковоспламеняющихся жидкостей или газов.

2.1.3 Остерегайтесь удара электрическим током. Не касайтесь заземлённых поверхностей, например, трубопроводов, радиаторов, кухонных плит, корпусов холодильников. Не работайте с электроинструментом под дождём и снегом. Не используйте электроинструмент в

помещениях с повышенной влажностью. Защищайте изделие от воздействия дождя и сырости. Проникновение воды в корпус изделия может привести к поражению электрическим током.

2.1.4 Во время работы с инструментом не разрешайте детям находиться поблизости. Не позволяйте посторонним дотрагиваться до инструмента или удлинителя. Посторонние лица не должны находиться на рабочем месте.

2.1.5 Закончив работу, храните инструмент в специально отведенном месте для хранения электроинструмента. Место для хранения электроинструмента должно быть сухим, недоступным для посторонних лиц и запираться на замок. Дети не должны иметь доступ к электроинструменту.

2.1.6 Не вмешивайтесь в работу механизмов, прикладывая излишнюю силу. Работа выполняется качественней и безопасней, если электроинструмент эксплуатируется согласно предусмотренных норм, нагрузок, усилий и скорости.

2.1.7 Адекватно выбирайте инструмент для каждой конкретной работы. Не пытайтесь выполнить маломощным бытовым электроинструментом работу, которая предназначена для высокомоощного профессионального электроинструмента. Не используйте электроинструмент в целях, для которых он не предназначен.

2.1.8 Обратите внимание на выбор рабочей одежды. Не надевайте просторную одежду или украшения, так как их могут зацепить движущиеся части электроинструмента. На время работы вне помещений рекомендуется надевать резиновые перчатки и ботинки с нескользкой подошвой. Скрывайте длинные волосы головным убором.

2.1.9 Пользуйтесь защитными очками. Надевайте маску для лица или маску против пыли, если при работе выделяется пыль.

2.1.10 Используйте оборудование для отвода пыли и грязи, если это предусмотрено. Убедитесь, что Вы используете соответствующие устройства для подключения подобного оборудования.

2.1.11 Не допускайте порчи электрошнура. Никогда не переносите инструмент, удерживая его за шнур электропитания. Не дергайте за шнур с целью вынуть вилку из розетки. Берегите шнур от воздействия высоких температур, смазочных материалов и предметов с острыми краями.

2.1.12 Перед началом работы закрепите обрабатываемую деталь в тисках. Это безопасней, чем держать заготовку в руке, а также освобождает обе руки для работы с инструментом.

2.1.13 Будьте внимательны. Постоянно имейте хорошую точку опоры и не теряйте равновесия.

2.1.14 Внимательно и ответственно относитесь к техническому обслуживанию электроинструмента и его ремонту. Для достижения лучших рабочих характеристик и обеспечения большей безопасности при работе осторожно обращайтесь с электроинструментом и содержите его в чистоте. При смазке и замене аксессуаров следуйте указаниям в соответствующих инструкциях. Периодически осматривайте электрошнур инструмента и в случае его повреждения отремонтируйте его в уполномоченном сервисном центре. Периодически осматривайте удлинители, которые Вы используете, и в случае повреждения производите их замену. Рукоятки инструмента должны быть сухими и чистыми, не допускайте их загрязнения смазочными материалами.

2.1.15 Выньте вилку электрошнура из розетки, если инструмент не используется, перед началом техобслуживания, а также перед заменой аксессуаров.

2.1.16 Выньте все регулировочные и гаечные ключи. Возьмите себе за правило, перед тем как включить электроинструмент проверить, все ли ключи вынуты из него.


2.1.17 Избегайте неожиданного запуска двигателя. Не переносите подключенный к электросети электроинструмент, держа палец на выключателе. Перед тем как вставить штепсель в розетку убедитесь, что выключатель находится в положении «Выкл».

2.1.18 Работая вне помещения, пользуйтесь удлинителями. В этом случае используйте только удлинители, предназначенные для работы на улице. Они имеют соответствующую маркировку. Удлинители должны разматываться на полную их длину.

2.1.19 Будьте бдительны. Следите за тем, что Вы делаете. Придерживайтесь здравого смысла. Не работайте с электроинструментом если Вы утомились, приняли лекарства, содержащие наркотические вещества или лекарства, которые могут вызвать сонливость, а также алкоголь и любые другие средства и продукты, ухудшающие внимание и сосредоточенность.

2.1.20 Проверяйте поврежденные детали. Прежде чем продолжить эксплуатацию электроинструмента, следует тщательно проверить защитный кожух или иные детали, которые имеют повреждение с целью установить, что они в рабочем состоянии и выполняют предназначенную им функцию. Проверьте надежность крепления движущихся деталей,

исправность деталей, правильность сборки и любые другие параметры, которые могут повлиять на их работу. Защитный кожух или любые другие поврежденные детали необходимо отремонтировать или заменить в уполномоченном сервисном центре. Неисправные переключатели замените в уполномоченном сервисном центре. Не работайте с инструментом с неисправным переключателем "Вкл/Выкл" (выключателем).

2.1.21  **ВНИМАНИЕ!** Во избежание травм используйте только те аксессуары или устройства, которые указаны в этих Руководствах (Инструкциях) по эксплуатации или в каталоге ЗЕНИТ ПРОФИ ТМ.

2.1.22 Ремонт электроинструмента должен осуществляться исключительно в уполномоченном сервисном центре с использованием только оригинальных запасных частей ЗЕНИТ ПРОФИ ТМ. В противном случае возможно нанесение серьезного вреда здоровью пользователя.


2.2 Особые требования эксплуатации изделия (Меры безопасности)

2.2.1 Применять изделие разрешается только в соответствии с назначением, указанным в Руководстве по эксплуатации.

2.2.2 При эксплуатации изделия необходимо соблюдать все требования Руководства по эксплуатации (Технического паспорта), бережно обращаться с ним, не подвергать его ударам, перегрузкам, воздействию грязи и нефтепродуктов. К работе с изделием допускаются только лица, прошедшие соответствующее обучение и имеющим допуск к работе с электроинструментом.

2.2.3 При работе с изделием необходимо соблюдать следующие правила:

- Все виды работ по подготовке изделия к работе, техническое обслуживание и ремонт производить только при отключенной от электросети штепсельной вилке.
- Включать в электросеть изделие только перед началом работы.
- Подключать, отключать изделие от электросети штепсельной вилкой только при выключенном переключателе « Вкл/ Выкл» изделия.
- Отключать от электросети штепсельной вилкой при смене шлифовального диска (насадки), при переносе изделия с одного рабочего места на другое, при перерыве в работе, по окончании работы.
- Отключать изделие выключателем при внезапной остановке (исчезновении напряжения в электросети, перегрузке электродвигателя).
- При работе необходимо пользоваться средствами защиты: защитными очками, респиратором, противошумовыми наушниками, перчатками (рукавицами). Использовать нескользящую обувь.

 **ПРЕДУПРЕЖДЕНИЕ!** Вдыхание пыли или паров, возникающих во время работы со шлифовальными (либо абразивными) пастами и лакокрасочными (деревянными, металлическими и т.п.) покрытиями может привести к заболеваниям легких и (или) другим травмам. Рекомендовано использовать вытяжные установки при проведении шлифовальных работ. Всегда используйте средства индивидуальной защиты и соблюдайте правила безопасности, соответствующие обрабатываемым материалам.

- Не носить изделие за шнур питания. Не оборачивать его вокруг руки, или других частей тела.
- Не допускать натягивания, перекручивания и попадания под различные грузы шнура питания, соприкосновения его с горячими и масляными поверхностями (шнур питания рекомендуется подвешивать).
- При проведении работ всегда применять дополнительные меры пожарной безопасности в связи с возможностью образования искр.
- Изделие использовать только для сухого шлифования.
- Проверять, что скорость, указанная на шлифовальном листе, равна или превышает номинальную скорость шлифовальной машины.
- Крепко удерживать рукоятку и корпус изделия при работе.
- Не перегружать изделие.
- По окончании работы изделие должно быть очищено от пыли и грязи.

Хранить изделие следует в сухом недоступном для детей и посторонних месте. Температура хранения должна быть в интервале от минус 5 °С до плюс 40 °С, относительной влажностью воздуха не более 80% и отсутствием прямого воздействия атмосферных осадков. При внесении изделия с холода в тёплое помещение необходимо дать ему прогреться в течение не менее 2 часов. После этого изделие можно подключать к электросети.

2.2.4 Запрещается:

- Заземлять изделие;
- Использовать изделие во влажной среде или с применением воды.
- Эксплуатировать и хранить изделие в помещениях с взрывоопасной, а также химически активной средой, разрушающей металл и изоляцию;
- Эксплуатировать изделие в условиях воздействия капель и брызг, на открытых площадках во время снегопада и дождя;
- Оставлять без присмотра изделие, подключенное к электросети;
- Передавать изделие лицам, не имеющим права пользования им;
- Эксплуатировать изделие при возникновении во время его работы хотя бы одной из следующих неисправностей:
 - 1) Повреждение штепсельной вилки или шнура питания.
 - 2) Неисправен выключатель или его нечеткая работа.
 - 3) Искрение щеток на коллекторе, сопровождающееся появлением кругового огня на его поверхности.
 - 4) Вытекание смазки из редуктора.
 - 5) Скорость вращения падает до ненормальной величины.
 - 6) Корпус двигателя перегревается.
 - 7) Появление дыма или запаха, характерного для горячей изоляции.
 - 8) Поломка или появление трещин в корпусных деталях или передней рукоятке.
 - 9) Повреждение шлифовального диска (платформы).



ВНИМАНИЕ! Соблюдайте осторожность при установке шлифовального диска (шлифовальных приспособлений) и проверяйте надежность его установки. Не притрагивайтесь к вращающимся частям изделия.

2.2.5 Разрешается производить работы изделием без индивидуальных диэлектрических средств защиты.

3 ОПИСАНИЕ И РАБОТА

3.1 Назначение изделия

3.1.1 Орбитальная эксцентриковая шлифовальная машина **ЗШО-5512 А профи** применяется для сухого шлифования открытых плоских поверхностей деревянных, пластмассовых и металлических деталей, в том числе с грунтовым или лакокрасочным покрытием, а также со следами поверхностной коррозии материала. Обработка поверхностей, содержащих асбест, запрещена. Изделие предназначено для бытового использования.

3.1.2 Изделие должно эксплуатироваться в интервале рабочих температур от плюс 5 °С до плюс 40 °С, относительной влажностью воздуха не более 80% и отсутствием прямого воздействия атмосферных осадков и чрезмерной запыленности воздуха.

Электропитание изделия осуществляется от однофазной сети переменного тока напряжением 220 В, частотой 50 Гц.

Применение в изделии коллекторного электропривода с двойной изоляцией обеспечивает максимальную электробезопасность при работе от сети переменного тока напряжением 220 В без применения индивидуальных средств защиты и заземляющих устройств.

3.1.3 В связи с постоянной деятельностью по усовершенствованию изделия, изготовитель оставляет за собой право вносить в его конструкцию незначительные изменения, не отраженные в настоящем Руководстве по эксплуатации (Техническом паспорте) и не влияющие на эффективность и безопасную работу инструмента.

3.2 Технические характеристики

Основные технические характеристики орбитальной эксцентриковой шлифовальной машины **ЗШО-5512 А профи** приведены в таблице 1.

Таблица 1

Наименование параметра	Значение
Номинальная мощность, Вт	550
Номинальный ток, А	2,5
Номинальное напряжение, В~	220
Номинальная частота тока, Гц	50
Электродвигатель	Однофазный коллекторный с двойной изоляцией
Класс изделия	□ / II
Номинальная частота вращения шпинделя, об/мин	5000-13000
Частота колебаний, мин ⁻¹	10000-26000
Размер шлифкруга, мм	125
Вес нетто/брутто, кг	2,2/2,4
Срок службы, лет	3

3.3 Состав изделия

Внешний вид орбитальной эксцентриковой шлифовальной машины **ЗШО-5512 А профи** показан на рисунке 1.

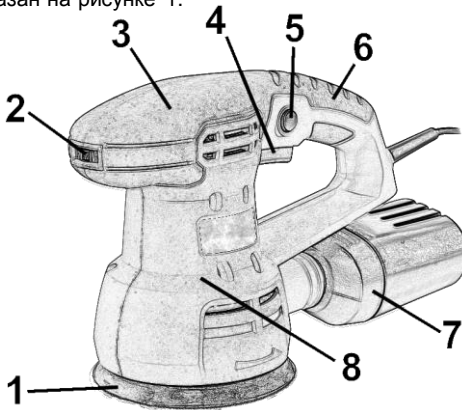


Рисунок 1

1. Шлифовальная платформа
2. Регулятор скорости вращения шпинделя
3. Упорная площадка
4. Клавиша пусковой кнопки
5. Кнопка фиксации пусковой кнопки для режима продолжительной работы
6. Основная рукоятка
7. Отсек для сбора пыли
8. Корпус двигателя

3.4 Устройство и принцип работы

3.4.1 Изделие состоит из следующих основных частей: корпуса, электродвигателя, выключателя, электронного блока регулировки скорости вращения электродвигателя, сетевого кабеля, основной рукоятки, шлифовальной платформы.

3.4.2 Изделие имеет функцию фиксации клавиши во включенном состоянии для режима продолжительной работы. Включение этой функции осуществляется нажатием клавиши

выключателя (4) с последующим нажатием кнопки (5) и отпуская клавишу (4). Крутящий момент от электродвигателя передается на шлифовальную платформу, совершающую быстрые вращательные и колебательные движения с амплитудой 2 мм. Для разблокировки кнопки включения (выключения изделия) необходимо нажать и отпустить клавишу выключателя (4).

3.4.3 Конструкция изделия содержит электронный блок системы регулировки скорости вращения шпинделя (2), позволяющий устанавливать оптимальную скорость вращения и колебаний шлифовальной платформы, при выполнении шлифовальных работ.

3.4.4 Работа изделием осуществляется с помощью абразивного листа на бумажной или тканевой основе, закрепленного на шлифовальной платформе (1).

3.4.5 Изделие содержит пылеотводной патрубков для подключения системы пылеотвода или для присоединения устройства сбора пыли (7).

3.4.6 В связи с постоянным совершенствованием изделие может иметь незначительные отличия от описания и рисунков, не ухудшающие его эксплуатационные свойства.

4 ПОДГОТОВКА ИЗДЕЛИЯ К ИСПОЛЬЗОВАНИЮ



ВНИМАНИЕ! Запрещается начинать работу изделием, не выполнив требований по технике безопасности, указанных в разделе 2 «Меры безопасности» настоящего Руководства по эксплуатации.

4.1 После транспортировки изделия в зимних условиях, в случае его включения в теплое помещении, необходимо выдержать изделие при комнатной температуре не менее 2 часов до полного высыхания влаги (конденсата) на нем.

4.2 Необходимо:

- внешний осмотр убедиться в исправности шнура питания, штепсельной вилки, в целостности деталей корпуса изделия, передней рукоятки, в исправности диска и правильности его применения.

- проверить четкость работы выключателя путем кратковременного (2- 3 раза) его включения, соответствия напряжению и частоте, указанным на маркировочной табличке изделия (220 В~, 50 Гц).

- проверить работу изделия на холостом ходу, произведя несколько пробных включений, исправность электрооборудования (отсутствие дыма и запаха, характерного для горячей изоляции), искрение щеток на коллекторе (не должно быть «кругового огня»).

4.3 При обнаружении неисправностей обратитесь в сервисный центр.

4.4 Перед началом работы проверьте крепеж всех деталей изделия, правильность применения шлифовального листа.

4.5 При работе в помещениях с повышенной концентрацией пыли или мелких опилок, особенно при работе с металлами, для предотвращения электрического пробоя необходимо использовать устройства токовой защиты.



ВНИМАНИЕ! В критических случаях при работе с металлом, токопроводящая пыль может накапливаться внутри изделия. Это может привести к повреждению электроизоляции, что увеличит опасность поражения электрическим током. Во избежание накопления пыли внутри изделия рекомендуется ежедневно очищать вентиляционные отверстия (смотрите пункт 6.2 «Порядок технического обслуживания изделия»).

5 ИСПОЛЬЗОВАНИЕ ИЗДЕЛИЯ

5.1 При работе с изделием необходимо:

- выполнять все требования раздела 2 (Меры безопасности) настоящего Руководства по эксплуатации;

- подключать и отключать изделие от сети штепсельной вилкой только при выключенном электродвигателе;


- при работе с изделием в условиях температуры окружающей среды менее +10 °С его необходимо прогреть включением на холостом ходу от 2 до 3 минут.

5.2 Присоедините к пылеотводному патрубку шланг системы пылеотвода или отсек для сбора пыли (7).


5.3 Установите (замените) шлифовальный лист на шлифовальную платформу:

- наложите шлифовальный лист абразивной стороной наружу на шлифовальную платформу

(1), выровняв края, совмещая отверстия для отвода пыли, по всей плоскости платформы. Шлифовальный лист должен закрывать всю платформу.

 **ВНИМАНИЕ!** Для снятия наиболее толстого слоя материала используйте абразивные листы с крупным размером зерна (40-60-80 единиц). Для финишного шлифования используйте абразивные листы с размером зерна 150-320 единиц.


5.4 Подключите сетевой шнур к электросети и проверьте работу изделия на холостом ходу, крепко удерживая изделие нажав на клавишу выключателя (4).


 **ВНИМАНИЕ!** Запрещается включать изделие, если шлифовальная платформа имеет контакт с обрабатываемой поверхностью или посторонними предметами.

5.5 Оптимальная скорость вращения для выбранного вида работ осуществляется при помощи настройки регулятора скорости вращения шпинделя (2).


5.6 Включите изделие, нажав на клавишу выключателя (4). Дождитесь полного разгона шлифовальной платформы, а затем поместите шлифовальную платформу на обрабатываемую поверхность.

5.7 Крепко держа изделие за рукоятку, осторожно придавите шлифовальную машину к обрабатываемой поверхности так, чтобы шлифовальный лист касался её равномерно всей площадью.

 **ВНИМАНИЕ!** Во время шлифования чрезмерно не давите на шлифмашину, так как это может стать причиной перегрузки электродвигателя, повреждения обрабатываемой поверхности, уменьшения срока службы шлифовального листа, снижения эффективности шлифования (полирования).

 **ВНИМАНИЕ!** Не загораживайте вентиляционные отверстия изделия во время работы, так как это может привести к перегреву электродвигателя и выходу его из строя.

5.8 Не перегружайте изделие, следите за температурой корпуса редуктора и электродвигателя, которая не должна превышать 70 °С. Если инструмент нагрелся – дайте ему возможность несколько минут поработать без нагрузки. При работе соблюдайте цикличность: 15-20 минут работы / затем время, необходимое для остывания электродвигателя и шлифовальной платформы (не менее времени цикла работы).

 **ВНИМАНИЕ!** Для предотвращения несчастного случая во время установки или замены шлифовальных листов, при переноске изделия на другое место следите за тем, чтобы инструмент был выключен, и вилка вынута из розетки. Отключайте изделие от электросети во время перерывов и после работы.

5.9 Следите за тем, чтобы вентиляционные отверстия для охлаждения изделия были всегда чистыми и открытыми.

5.10 Избегайте попадания грязи на шлифовальный лист. Следуйте соответствующим инструкциям производителей шлифовальных листов.

5.11 По окончании работы:

- Отключите изделие от электросети.

- Очистите изделие и дополнительные принадлежности от пыли и грязи. В случае сильного загрязнения протрите изделие влажной салфеткой, исключая выпадение влаги на инструмент в виде капель. После этого вытрите изделие насухо. Запрещается использовать для этих целей агрессивные к пластмассе, резине и металлам очистители (например, ацетон, растворители, кислоты и т.п.).

- Храните изделие в сухом, проветриваемом помещении. При длительном хранении металлические внешние узлы и детали покройте слоем консервационной смазки. Условия хранения и транспортировки должны исключать возможность механических повреждений и воздействия атмосферных осадков.

6 ТЕХНИЧЕСКОЕ ОБСЛУЖИВАНИЕ ИЗДЕЛИЯ

6.1 Общие указания

Во избежание повреждений, для обеспечения долговечности и надёжного выполнения функций изделия, необходимо регулярно выполнять описанные далее работы по техническому обслуживанию. Гарантийные претензии принимаются только при правильном и регулярном выполнении этих работ. При несоблюдении этих требований повышается опасность травмирования!

Пользователь изделия может выполнять только работы по уходу и техническому обслуживанию, которые описаны в настоящем Руководстве по эксплуатации (пункты Раздела 6.2). Все остальные работы должны выполняться только в специализированных мастерских ТМ ЗЕНИТ ПРОФИ.

6.2 Порядок технического обслуживания изделия

6.2.1 Проверка установленных винтов.

Регулярно проверяйте все установленные на изделии винты, следите за тем, чтобы они были как следует затянуты. Немедленно затяните винт, который окажется ослабленным. Невыполнение этого правила грозит серьезной опасностью.

6.2.2 Техническое обслуживание двигателя.

Проявляйте должное внимание, следя за тем, чтобы обмотка не была повреждена и не залита маслом или водой, а вентиляционные отверстия были очищены от пыли и грязи.

6.2.3 Во избежание накопления пыли внутри изделия рекомендуется ежедневно очищать вентиляционные отверстия.

Для этого:

- выньте вилку электрошнура из штепсельной розетки;
- продуйте вентиляционные прорези сухим сжатым воздухом;
- произведите очистку вентиляционных прорезей мягкой неметаллической щеткой или сухой протирочной тканью.

Ни в коем случае не используйте для чистки металлические предметы, так как они могут повредить внутренние детали изделия.

6.2.4 Перед длительным перерывом в эксплуатации и хранением очищайте изделие от пыли и грязи без применения агрессивных к пластмассе, резине и металлам очистителей. При длительном хранении металлические внешние узлы и детали покройте слоем консервационной смазки. Храните изделие в сухом помещении.



ВНИМАНИЕ! Никогда не брызгайте водой на изделие при его очистке. Изделие следует очищать только сухой (либо чуть влажной) протирочной тканью! Не используйте едкие очистители, которые могут повредить металлические, пластмассовые и резиновые части изделия!

Для того чтобы инструмент работал долго и надежно ремонтные, сервисные и регулировочные работы должны проводиться только специалистами в сервисных центрах ТМ ЗЕНИТ ПРОФИ.

6.3 Периодическое обслуживание

Периодическое обслуживание производится в сервисных центрах ТМ ЗЕНИТ ПРОФИ (перечень и контактные данные сервисных центров указаны в Приложении №1 Руководства по эксплуатации) и включает:

- проверку состояния корпусных деталей;
- проверку сопротивления изоляции;
- проверку состояния коллектора якоря;
- проверку состояния деталей (подшипников);
- проверку состояния щеток и их замену (при необходимости).



ВНИМАНИЕ! Техническое обслуживание должно проводиться регулярно на протяжении всего срока службы изделия. Без проведения технического обслуживания покупатель теряет право гарантийного обслуживания.

При рекомендуемых условиях эксплуатации изделие будет исправно работать весь

гарантированный срок службы. Соблюдение рекомендуемых правил эксплуатации позволит Вам избежать преждевременного выхода из строя отдельных частей изделия и всего изделия в целом.

Если изделие вследствие интенсивной эксплуатации требует периодическое обслуживание, связанное с заменой смазки, щеток, очисткой коллектора, то эти работы выполняются за счет потребителя.

Техническое обслуживание в сервисных центрах не входит в гарантийные обязательства производителя и продавца. Сервисные центры оказывают платные услуги по проведению периодического технического обслуживания.

По окончании срока службы возможно использование изделия по назначению, если его состояние отвечает требованиям безопасности и изделие не утратило свои функциональные свойства. Заключение выдается уполномоченными сервисными центрами ТМ ЗЕНИТ ПРОФИ.

7 ТЕКУЩИЙ РЕМОНТ СОСТАВНЫХ ЧАСТЕЙ ИЗДЕЛИЯ

7.1 Устранение последствий отказов и повреждений

Перечень возможных неисправностей и методов их устранения приведен в таблице 2.

Таблица 2

Неисправность	Вероятная причина
При включении изделия электродвигатель не работает (напряжение в электросети нормальное)	1. Неисправен выключатель или вилка 2. Обрыв шнура электропитания 3. Неисправность щеточного узла или коллектора электродвигателя.
Образование «кругового огня» на коллекторе электродвигателя	1. Межвитковое замыкание в обмотке статора. 2. Износ или «зависание» угольных щеток
При работе из вентиляционных отверстий появляется дым или чувствуется запах горелой изоляции	1. Межвитковое замыкание обмоток статора/якоря

7.2 Ремонт изделия должен проводиться специализированным подразделением в гарантийных мастерских (перечень и контактные данные сервисных центров указаны в Приложении №1 Руководства по эксплуатации).

8 СРОК СЛУЖБЫ, ХРАНЕНИЕ, ТРАНСПОРТИРОВАНИЕ

8.1 Срок службы изделия составляет 3 года. Указанный срок службы действителен при соблюдении потребителем требований настоящего Руководства по эксплуатации (технического паспорта). Дата производства указана на табличке изделия.

8.2 Изделие, очищенное от пыли и грязи, должно храниться в упаковке предприятия-изготовителя в сухих проветриваемых помещениях при температуре окружающей среды от минус 5 °С до плюс 40 °С, относительной влажностью воздуха не более 80% и отсутствием прямого воздействия атмосферных осадков. Упаковка должна сберегаться до окончания гарантийного срока эксплуатации изделия.

8.3 Транспортировка изделия производится в закрытых транспортных средствах в соответствии с правилами перевозки грузов, действующих на транспорте данного вида.

9 ГАРАНТИИ ИЗГОТОВИТЕЛЯ (ПОСТАВЩИКА)

9.1 Гарантийный срок эксплуатации изделия указан в Гарантийном талоне. Претензии от потребителей на территории Украины принимает ООО «ДЕМИКС» по адресу: 03039, г. Киев, переулок Руслана Лужевского, дом 14, корпус 7, офис 32, контактный телефон: (044) 369-57-00, (056) 375-43-22.

9.2 При покупке изделия:

- должен быть правильно оформлен Гарантийный талон (стоять печать или штамп с реквизитами организации, которая реализовала изделие, дата продажи, подпись продавца, наименование модели изделия, серийный номер изделия);

- убедиться в том, что серийный номер изделия соответствует номеру, указанному в Гарантийном талоне.
- проверить наличие пломб на изделии (если они предусмотрены изготовителем);
- проверить комплектность и работоспособность изделия, а также произвести осмотр на предмет внешних повреждений, трещин, сколов.

Каждое изделие комплектуется фирменным гарантийным талоном ТМ ЗЕНИТ ПРОФИ.

При отсутствии в гарантийном талоне даты продажи или подписи (печати) продавца, гарантийный срок исчисляется с даты изготовления изделия.

9.3 В случае выхода из строя изделия в течение гарантийного срока эксплуатации по вине предприятия-изготовителя владелец имеет право на бесплатный ремонт.

Для гарантийного ремонта владельцу необходимо обратиться в гарантийную мастерскую с изделием и полностью и правильно заполненным гарантийным талоном (заполняется при покупке изделия).

Удовлетворение претензий потребителей на территории Украины производится в соответствии с Законом Украины «О защите прав потребителей».

При гарантийном ремонте срок гарантии изделия продлевается на время его ремонта.

Гарантийное и послегарантийное обслуживание электроинструмента ТМ ЗЕНИТ ПРОФИ на территории Украины производится в сервисных центрах, перечень и контактные данные которых указаны в Приложении №1 Руководства по эксплуатации.



ВНИМАНИЕ! Список сервисных центров может быть изменен. Актуальную информацию о контактных данных сервисных центров на территории Украины Вы можете уточнить по телефону **+38 (056) 375-43-22**, либо на сайте <http://zenit-profi.com>.

9.4 Короткий перечень случаев (Таблица 3), при которых ремонт является, либо не является гарантийным:

Таблица 3

Определение (повреждение, дефект)	Замечания (возможные причины)	Гарантия (да/нет)
1 ГАРАНТИЙНЫЙ ТАЛОН		
1.1 Срок гарантии просрочен.	Срок гарантии на изделие указан в Гарантийном талоне и исчисляется со дня продажи изделия. При отсутствии штампа о продаже - срок гарантии исчисляется со дня выпуска изделия. Гарантия продлевается на время нахождения данного изделия в гарантийном ремонте.	Нет
1.2 Сведения об изделии, отмеченные в Руководстве по эксплуатации (техническом паспорте) и гарантийном талоне не соответствуют дефектному изделию (тип, марка, номер изделия, дата выпуска), отсутствует пломба завода изготовителя (если предусмотрена) или гарантийной мастерской, которой заводом-изготовителем поручен гарантийный ремонт, отсутствует дефект.		Нет
1.3 Гарантийный талон не соответствует установленному заводом образцу.		Нет
1.4 Документ заполнен задним числом (доказуемо).		Нет
2 ОПРЕДЕЛЕНИЕ ПОВРЕЖДЕНИЯ ПО ВНЕШНЕМУ ВИДУ		

2.1 Внешние повреждения корпусных деталей, накладок, ручек, сетевого шнура и штепсельной вилки.	Неправильная эксплуатация.	Нет
2.2 Изогнутый шпиндель (биение шпинделя патрона).	Удар по шпинделю.	Нет
2.3 Сильное загрязнение вентиляционных окон и внутренностей изделия (пылью, жидкостями и т.п.).	Небрежная эксплуатация и недостаток ухода за изделием.	Нет
2.4 Ржавчина на металлических поверхностях изделия.	Неправильное хранение.	Нет
2.5 Повреждение от огня (внешнее).	Контакт с открытым пламенем.	Нет
2.6 Изделие принято в разобранном виде.	Отсутствует право разбирать изделие во время гарантийного срока.	Нет
2.7 Изделие было ранее вскрыто вне гарантийной мастерской (неправильная сборка, применение несоответствующей смазки, нестандартных подшипников и т.д.), что и привело к выходу из строя изделия.	Ремонт изделия в течение гарантийного срока должен производиться в гарантийных мастерских.	Нет
2.8 Видимые повреждения изделия.	Падение, удар.	Нет
2.9 Применение поврежденного или нестандартного сменного инструмента.	Нарушение условий эксплуатации и ухода, ведущих к перегрузке или поломке изделия. Превышение мощности изделия (последствия - перегрузка).	Нет
3 ПОВРЕЖДЕНИЯ ЭЛЕМЕНТОВ ДВИГАТЕЛЯ		
3.1 "Спекание" якоря и статора, расплавление каркаса катушки статора.	Длительная работа с перегрузкой, недостаточным охлаждением, чрезмерным физическим усилием.	Нет
3.2 Якорь «сгорел», катушки статора не изменили сопротивления.	Межвитковое замыкание якоря.	Да
3.3 Сильное искрение на коллекторе якоря по причине межвиткового замыкания у якоря (неравномерная пропитка якоря).	Некачественное изготовление якоря.	Да
3.4 Пробой электрической изоляции, обмоток статора, якоря.	Некачественное изготовление.	Да
3.5 Механическое повреждение обмотки якоря или статора вследствие попадания посторонних предметов или пыли.	Небрежная эксплуатация и недостаток ухода за изделием.	Нет
3.6 Обрыв обмотки якоря по причине некачественной пропитки.	Некачественное изготовление.	Да
3.7 Износ зубьев (шестерни) вала якоря (смазка рабочая), прочих повреждений нет.	Некачественное изготовление.	Да
3.8 Механическое повреждение щеток (может привести к выходу из строя якоря и статора).	Падение изделия или удары (небрежная эксплуатация).	Нет
4 ПОВРЕЖДЕНИЕ ВЫКЛЮЧАТЕЛЯ		
Выход из строя выключателя относится к отказам изделия в течение гарантийного срока эксплуатации, за исключением случаев приведенных ниже:		
4.1 Выход из строя выключателя (совместно со статором, якорем) по причине перегрузки.	Нарушение условий эксплуатации.	Нет
4.2 Курок выключателя запал или не	Небрежная эксплуатация.	Нет

включается (на курке следы пыли и грязи).		
4.3 Механические повреждения выключателя.	Небрежная эксплуатация.	Нет
5 ПОВРЕЖДЕНИЕ ЭЛЕМЕНТОВ РЕДУКТОРА		
5.1 Излом зуба шестерни (смазка рабочая).	Некачественное изготовление.	Да
5.2 Выход из строя подшипников редуктора (смазка рабочая).	Некачественное изготовление.	Да
5.3 Выход из строя подшипников редуктора (смазка нерабочая).	Недостаточный уход за изделием.	Нет
5.4 Повреждения, возникшие по причине повреждения корпусных деталей, что способствовало загрязнению изделия.	Небрежная эксплуатация.	Нет
5.5 Повреждение редуктора из-за:		
- негерметичности;	По вине изготовителя.	Да
- недостаточного количества смазки;	По вине изготовителя.	Да
- недостаточного количества смазки.	Недостаточный уход за изделием.	Нет

9.5 Гарантия не распространяется:

- на быстроизнашиваемые части и детали (шлифовальную платформу, угольные щетки, резиновые уплотнения, сальники, смазку и т.п.), а также на сменные принадлежности (абразивные листы и т.д);
- в случае естественного износа изделия (полная выработка ресурса, сильное внутреннее и внешнее загрязнение);
- в случае с удаленным, стертым или измененным серийным номером изделия;
- в случае появления неисправностей, вызванных действием непреодолимой силы (несчастный случай, пожар, наводнение, удар молнии и др.);
- в случае если изделие вскрывалось или ремонтировалось в течение гарантийного срока самостоятельно, либо с привлечением третьих лиц, не уполномоченных производителем (поставщиком) на проведение гарантийного ремонта.



ВНИМАНИЕ! Запрещается вносить в конструкцию изделия изменения и проводить доработки, не предусмотренные заводом-изготовителем.

10 ТЕХНИЧЕСКИЙ ПАСПОРТ

Основные технические характеристики орбитальной эксцентриковой шлифовальной машины **ЗШО-5512 А профи** приведены в таблице 4.

Таблица 4

Наименование параметра	Значение
Номинальная мощность, Вт	550
Номинальный ток, А	2,5
Номинальное напряжение, В~	220
Номинальная частота тока, Гц	50
Электродвигатель	Однофазный коллекторный с двойной изоляцией
Класс изделия	□ / II
Номинальная частота вращения шпинделя, об/мин	5000-13000
Частота колебаний, мин ⁻¹	10000-26000
Размер шлифкруга, мм	125
Вес нетто/брутто, кг	2,2/2,4

Гарантийный срок эксплуатации изделия указан в Гарантийном талоне. Дата изготовления указана на табличке изделия.

Поставщик: ООО «Демикс», 03039, г. Киев, переулок Руслана Лужевского, дом 14, корпус 7, офис 32, контактный телефон: (044) 369-57-00, (056) 375-43-22. Производитель и его адрес указаны в сертификате соответствия изделия. Срок службы изделия составляет 3 года с момента покупки. Срок годности 10 лет. Гарантийный срок хранения 10 лет. Условия хранения: хранить в сухом месте, защищенном от воздействия влаги и прямых солнечных лучей, при температуре от минус 5 °С до плюс 40 °С, относительной влажностью воздуха не более 80% и отсутствием прямого воздействия атмосферных осадков.

Правила и условия эффективного и безопасного использования изделия указаны в руководстве по эксплуатации. Изделие не содержит вредных для здоровья веществ. Претензии потребителей на территории Украины принимает ООО «Демикс».

Ремонт и техническое обслуживание необходимо осуществлять в авторизованных сервисных центрах ООО «Демикс», указанных в Приложении № 1 к Руководству по эксплуатации (справочная информация: (056) 375-43-22).

Изделия ТМ ЗЕНИТ ПРОФИ соответствуют требованиям стандартов и технических условий, указанных в сертификатах соответствия и (или) декларациях соответствия техническим регламентам.

Изделие, отслужившее свой срок эксплуатации, принадлежности и упаковку следует сдавать на экологически чистую утилизацию (рециркуляцию) отходов.

11 КОМПЛЕКТНОСТЬ

Комплектность орбитальной эксцентриковой шлифовальной машины **ЗШО-5512 А профи** приведена в Таблице 5.

Таблица 5

Наименование	Количество, шт
Орбитальная эксцентриковая шлифовальная машина ЗШО-5512 А профи	1
Руководство по эксплуатации (Технический паспорт)	1
Гарантийный талон	1
Приложение №1 (Список сервисных центров)	1
Пластиковый отсек для сбора пыли	1
Шлифовальный лист	1
Упаковочная коробка	1

Производитель оставляет за собой право на внесение изменений в технические характеристики и комплектацию изделия без предварительного уведомления.

12 УТИЛИЗАЦИЯ

Не выкидывайте изделие, принадлежности и упаковку вместе с бытовым мусором. Отслужившие свой срок изделие, принадлежности и упаковку следует сдавать на экологически чистую утилизацию (рециркуляцию) отходов на предприятия, соответствующие условиям экологической безопасности.



ВНИМАНИЕ! Ремонт, модификация и проверка электроинструментов ТМ ЗЕНИТ ПРОФИ должны проводиться только в авторизованных сервисных центрах ТМ ЗЕНИТ ПРОФИ. При использовании или техобслуживании инструмента всегда следите за выполнением всех правил и норм безопасности.

ПРИМЕЧАНИЕ

Торговая марка ЗЕНИТ ПРОФИ непрерывно работает над совершенствованием своих изделий, поэтому мы сохраняем за собой право на внесение изменений в технические данные, упомянутые в данном Руководстве по эксплуатации (Техническом паспорте) и комплектацию без предварительного уведомления.



Эксклюзивный представитель ТМ ЗЕНИТ ПРОФИ в Украине ООО «Демикс»:
г. Киев, переулок Руслана Лужевского, дом 14, корпус 7, офис 32,
тел.: (044) 369-57-00, (056) 375-43-21(22)

<http://zenit-profi.com>

Представительства:

г. Днепр, ул. Моссаковского, 1А, тел.: (056) 375-43-22
г. Киев, проспект Бажана, 30, тел.: (044) 206-60-07
г. Львов, ул. Зелена, 238, тел.: (032) 242-41-75, (032) 242-41-76
г. Черкассы, ул. Громова, 138, склад №7, тел.: (0472) 32-72-12, (067) 588-90-35
г. Николаев, ул. Одесское шоссе, дом 69/1, тел.: (067) 622-33-51
г. Харьков, ул. Полтавский шлях, д. 56, тел.: (067) 411-90-85

ПОСІБНИК (ІНСТРУКЦІЯ) З ЕКСПЛУАТАЦІЇ (копія оригіналу)



УВАГА!

ШАНОВНИЙ ПОКУПЕЦЬ!

Вдячні Вам за придбання даної моделі електроінструменту торгової марки ЗЕНИТ ПРОФИ. Ця модель поєднує в собі сучасні конструктивні рішення для збільшення ресурсу роботи, продуктивності і надійності інструменту, а також для його безпечного використання. Ми впевнені, що продукція торгової марки ЗЕНИТ ПРОФИ буде Вашим помічником на довгі роки.

При покупці орбітальної ексцентрикової шліфувальна машина **ЗШО-5512 А профі** вимагайте перевірки її працездатності пробним запуском і перевірки відповідності комплектності (розділ 11 «Комплектність» Посібника з експлуатації).


Перед експлуатацією уважно вивчіть Посібник з експлуатації та дотримуйтесь заходів безпеки при роботі.

Переконайтеся, що Гарантійний талон повністю і правильно заповнений.

В процесі експлуатації дотримуйтесь вимог Посібника з експлуатації (Технічного паспорта).

1 ВСТУП

1.1 Орбітальна ексцентрикова шліфувальна машина ЗШО-5512 А профі (далі - виріб) призначена для сухого шліфування відкритих плоских поверхонь дерев'яних, пластмасових та металевих деталей, в тому числі з ґрунтовим або лакофарбовим покриттям, а також зі слідами поверхневої корозії матеріалу. Виріб призначений для побутового використання.

1.2 Знак в маркуванні  означає наявність в конструкції виробу подвійної ізоляції (клас II), заземляти виріб при роботі не потрібно. Уважно вивчіть даний Посібник з експлуатації, в тому числі пункт 2 «Заходи безпеки». Тільки та ким чином Ви зможете навчитися правильно поводитися з інструментом і уникнете помилок і небезпечних ситуацій.



УВАГА! Упущення, допущені при дотриманні вказівок та інструкцій з техніки безпеки, можуть стати причиною ураження електричним струмом, пожежі та важких травм.

2 ЗАХОДИ БЕЗПЕКИ

2.1 Загальні правила безпеки ПОПЕРЕДЖЕННЯ

Перед використанням обладнання повинні бути вжиті всі необхідні заходи обережності для того, щоб зменшити ступінь ризику загоряння, удару електричним струмом і знизити ймовірність пошкодження корпусу і деталей виробу. Ці запобіжні заходи включають в себе нижчеперелічені пункти.

Уважно прочитайте всі вказівки, перш ніж Ви спробуєте використовувати інструмент і збережіть їх.

З метою безпечного використання:


2.1.1 Підтримуйте чистоту і порядок на робочому місці. Будь яка перешкода на робочому місці або на робочому столі може стати причиною травми.

2.1.2 Приймайте до уваги обстановку, яка оточує робоче місце. Підтримуйте хороше освітлення на робочому місці. Не працюйте інструментом поблизу легкозаймистих рідин або газів.

2.1.3 Остерігайтеся удару електричним струмом. Не торкайтеся заземлених поверхонь, наприклад, трубопроводів, радіаторів, кухонних плит, корпусів холодильників. Не працюйте з приладом під дощем і снігом. Не використовуйте електроінструмент в приміщеннях з підвищеною вологістю. Захищайте виріб від дощу та вологи. Проникнення води в корпус виробу може призвести до ураження електричним струмом.

2.1.4 Під час роботи з інструментом не дозволяйте дітям перебувати поблизу. Не дозволяйте стороннім доторкатися до інструменту або подовжувача. Сторонні особи не повинні перебувати на робочому місці.

2.1.5 Закінчивши роботу, зберігайте інструмент в спеціально відведеному місці для зберігання

- електроінструменту. Місце для зберігання електроінструменту має бути сухим, недоступним для сторонніх осіб і замикатися на замок. Діти не повинні мати доступ до електроінструменту.
- 2.1.6 Не втручайтеся в роботу механізмів, прикладаючи зайву силу. Робота виконується якісніше і безпечніше, якщо електроінструмент експлуатується згідно передбачених норм, навантажень, зусиль і швидкості.
- 2.1.7 Адекватно вибирайте інструмент для кожної конкретної роботи. Не намагайтеся виконати малопотужним побутовим приладом роботу, яка призначена для високопотужного професійного електроінструменту. Не використовуйте електроінструмент в цілях, для яких він не призначений.
- 2.1.8 Зверніть увагу на вибір робочого одягу. Не надягайте просторий одяг або прикраси, тому що їх можуть зачепити частини що рухаються. На час роботи поза приміщенням рекомендується надягати гумові рукавички і черевики з неслизькою підшвою. Приховуйте довге волосся головним убором.
- 2.1.9 Користуйтеся захисними окулярами. Одягайте маску для обличчя або маску проти пилу, якщо при роботі виділяється пил.
- 2.1.10 Використовуйте обладнання для відведення пилу і бруду, якщо це передбачено. Переконайтеся, що Ви використовуєте відповідні пристрої для підключення подібного обладнання.
- 2.1.11 Не допускайте псування електрошнура. Ніколи не переносите інструмент утримуючи його за шнур електроживлення. Не тягніть за шнур з метою вийняти вилку з розетки. Оберігайте шнур від впливу високих температур, мастильних матеріалів та предметів з гострими краями.
- 2.1.12 Перед початком роботи закріпіть оброблювану деталь у лещатах. Це безпечніше, ніж тримати заготовку в руці, а також звільняє обидві руки для роботи з інструментом.
- 2.1.13 Будьте уважні. Постійно майте хорошу точку опори і не втрачайте рівноваги.
- 2.1.14 Уважно і відповідально ставтеся до технічного обслуговування електроінструменту і його ремонту. Для досягнення кращих робочих характеристик і забезпечення більшої безпеки при роботі обережно поводьтеся з приладом і утримуйте його в чистоті. При змащуванні і заміні аксесуарів дотримуйтесь вказівок у відповідних інструкціях. Періодично оглядайте електрошнур інструменту і в разі його пошкодження відремонтуйте його в уповноваженому сервісному центрі. Періодично оглядайте подовжувачі, які Ви використовуєте, і в разі пошкодження замініть їх. Рукоятки інструменту повинні бути сухими та чистими, не допускайте їх забруднення мастильними матеріалами.
- 2.1.15 Вийміть вилку електрошнура з розетки, якщо інструмент не використовується, перед початком техобслуговування, а також перед заміною аксесуарів.
- 2.1.16 Вийміть всі регульовальні і гайкові ключі. Візьміть собі за правило, перед тим як включити електроінструмент перевірити, чи всі ключі вийняті з нього.
- 2.1.17 Уникайте несподіваного запуску двигуна. Не переносьте підключений до електромережі електроінструмент тримаючи палець на вимикачі. Перед тим як вставити штепсель в розетку переконайтеся що вимикач знаходиться в положенні «Вимк».
- 2.1.18 Працюючи поза приміщенням користуйтеся подовжувачами. В цьому випадку використовуйте тільки подовжувачі, які призначені для роботи на вулиці. Вони мають відповідне маркування. Подовжувачі повинні розмотуватися на повну їх довжину.
- 2.1.19 Будьте пильні. Слідкуйте за тим, що Ви робите. Дотримуйтесь здорового глузду. Не працюйте з приладом якщо Ви стомилися, прийняли ліки, що містять наркотичні речовини або ліки, які можуть викликати сонливість, а також алкоголь і будь-які інші засоби і продукти, що погіршують увагу і зосередженість.
- 2.1.20 Перевіряйте пошкоджені деталі. Перш ніж продовжити експлуатацію електроінструменту слід ретельно перевірити захисний кожух чи інші деталі, які мають пошкодження з метою встановити що вони в робочому стані і виконують призначену їм функцію. Перевірте надійність кріплення рухомих деталей, справність деталей, правильність складання та будь-які інші параметри, які можуть вплинути на їх роботу. Захисний кожух або будь-які інші пошкоджені деталі необхідно відремонтувати або замінити в уповноваженому сервісному центрі. Несправні перемикачі замініть в уповноваженому сервісному центрі. Не працюйте з інструментом з несправним перемикачем «Вкл/Вимк».
- 2.1.21  **УВАГА!** Щоб уникнути травм використовуйте тільки ті аксесуари або пристрої, які вказані в цьому Посібнику з експлуатації або в каталозі ТМ ЗЕНИТ ПРОФИ.
- 2.1.22 Ремонт електроінструменту має здійснюватися виключно в уповноваженому сервісному

центрі з використанням тільки оригінальних запасних частин ТМ ЗЕНИТ ПРОФИ. В іншому випадку можливе нанесення серйозної шкоди здоров'ю користувача.

2.2 Особливі вимоги експлуатації виробу (Заходи безпеки)

2.2.1 Застосовувати виріб дозволяється тільки відповідно до призначення, яке зазначене у Посібнику з експлуатації.

2.2.2 При експлуатації виробу необхідно дотримуватися всіх вимог Посібника з експлуатації (Технічного паспорта), дбайливо поводитися з ним, не піддавати його ударам, перевантаженням, впливу бруду і нафтопродуктів. До роботи з виробом допускаються лише особи, які пройшли відповідне навчання і мають допуск до роботи з електроінструментом.

2.2.3 При роботі з виробом необхідно дотримуватися таких правил:

- Всі види робіт з підготовки виробу до роботи, технічне обслуговування та ремонт робити тільки при відключеній від електромережі штепсельною вилці.
- Включати в електромережу виріб тільки перед початком роботи.
- Підключати, відключати виріб від електромережі штепсельною вилкою тільки при вимкненому перемикачі «Вкл/Вимк» виробу.
- Відключати від електромережі штепсельною вилкою при зміні шліфувального диска (насадки), при перенесенні виробу з одного робочого місця на інше, при перерві в роботі, після закінчення роботи.
- Відключати виріб вимикачем при раптовій зупинці (зникнення напруги в електромережі, перевантаження електродвигуна).
- При роботі необхідно користуватися засобами захисту: захисними окулярами, респіратором, протизащитними навушниками, рукавичками (рукавицями).
- Використовувати неслизьке взуття.



ПОПЕРЕДЖЕННЯ! Вдихання пилу або пару, що виникають під час роботи з шліфувальними (або абразивними) пастами і лакофарбовими (дерев'яними, металевими і т.п.) покриттями може призвести до захворювань легенів і (або) інших травм. Рекомендовано використовувати витяжні установки при проведенні шліфувальних робіт. Завжди використовуйте засоби індивідуального захисту і дотримуйтесь правил безпеки, відповідні оброблюваним матеріалам.

- Не носити виріб за шнур електроживлення. Не обертати його навколо руки, або інших частин тіла.
- Не допускати натягування, перекручення та попадання під різні вантажі шнура електроживлення, зіткнення його з гарячими і масляними поверхнями (шнур електроживлення рекомендується підвішувати).
- При проведенні робіт завжди застосовувати додаткові заходи пожежної безпеки у зв'язку з можливістю утворення іскор.
- Виріб використовувати тільки для сухого шліфування.
- Перевіряти, що швидкість, вказана на шліфувальному аркуші, дорівнює або перевищує номінальну швидкість шліфувальної машини.
- Міцно утримувати рукоятку і корпус при роботі.
- Не перевантажувати виріб.
- По закінченні роботи виріб має бути очищений від пилу і бруду.

Зберігати виріб слід в сухому недоступному для дітей та сторонніх місці. Температура зберігання повинна бути в інтервалі від мінус 5 °С до плюс 40 °С, відносною вологістю повітря не більше 80% і відсутністю прямої дії атмосферних опадів. При внесенні виробу з холоду в тепле приміщення необхідно дати йому прогрітися протягом не менше 2 годин. Після цього виріб можна підключати до електромережі.

2.2.4 Забороняється:

- Заземляти виріб;
- Використовувати виріб у вологому середовищі або із застосуванням води.
- Експлуатувати й зберігати виріб в приміщеннях з вибухонебезпечним, а також хімічно активним середовищем, що руйнує метали і ізоляцію;
- Експлуатувати виріб в умовах впливу крапель і бризок, на відкритих майданчиках під час снігопаду та дощу;
- Залишати без нагляду виріб, підключений до електромережі;

- Передавати виріб особам, які не мають права користування ним;
- Експлуатувати виріб при виникненні під час його роботи хоча б однієї з таких несправностей:
 - 1) Пошкодження штепсельної вилки або шнура електроживлення.
 - 2) Несправний вимикач або його нечітка робота.
 - 3) Іскріння щіток на колекторі, що супроводжується появою кругового вогню на його поверхні.
 - 4) Витікання мастила з редуктора.
 - 5) Швидкість обертання падає до ненормальної величини.
 - 6) Корпус двигуна перегрівається.
 - 7) Поява диму або запаху, характерного для ізоляції, що горить.
 - 8) Поламка або поява тріщин в корпусних деталях або передньої рукоятці.
 - 9) Пошкодження шліфувального диску (платформи).



УВАГА! Дотримуйтесь обережності при установці шліфувального диску (шліфувальних пристроїв) та перевіряйте надійність його встановлення. Не доторкайтеся до обертових частин виробу.

2.2.5 Дозволяється виконувати роботи виробом без індивідуальних діелектричних засобів захисту.

3 ОПИС І РОБОТА

3.1 Призначення виробу

3.1.1 Орбітальна ексцентрикова шліфувальна машина **ЗШО-5512 А профі** застосовується для сухого шліфування відкритих плоских поверхонь дерев'яних, пластмасових та металевих деталей, в тому числі з ґрунтовим або лакофарбовим покриттям, а також зі слідами поверхневої корозії матеріалу. Обробка поверхонь, що містять азбест, заборонена. Виріб призначений для побутового використання.

3.1.2 Виріб повинен експлуатуватися в інтервалі робочих температур від плюс 5 °С до плюс 40 °С, відносною вологістю повітря не більш 80% і відсутністю прямого впливу атмосферних опадів і надмірної запиленості повітря.

Електроживлення виробу здійснюється від однофазної мережі змінного струму напругою 220 В, частотою 50 Гц.

Застосування у виробі колекторного електроприводу з подвійною ізоляцією забезпечує максимальну електробезпеку при роботі від мережі змінного струму напругою 220 В без застосування індивідуальних засобів захисту та заземлюючих пристроїв.

3.1.3 У зв'язку з постійною діяльністю щодо вдосконалення виробу, виробник залишає за собою право вносити в його конструкцію незначні зміни, які не відображені в цьому Посібнику з експлуатації (Технічному паспорті) і не впливають на ефективну і безпечну роботу інструменту.

3.2 Технічні характеристики

Основні технічні характеристики орбітальної ексцентрикової шліфувальна машина **ЗШО-5512 А профі** представлені в таблиці 1.

Таблиця 1

Найменування параметра	Значення
Номинальна потужність, Вт	550
Номинальний струм, А	2,5
Номинальна напруга, В~	220
Номинальна частота струму, Гц	50
Електродвигун	Однофазний колекторний з подвійною ізоляцією
Клас виробу	□ / II
Номинальна частота обертання шпинделя, об/хв	5000-13000
Частота коливань, хв ⁻¹	10000-26000

Розмір шліфкруга, мм	125
Вага нетто/брутто, кг	2,2/2,4
Строк служби, років	3

3.3 Склад виробу

Зовнішній вигляд орбітальної ексцентрикової шліфувальна машина **ЗШО-5512 А профі** показаний на рисунку 1.

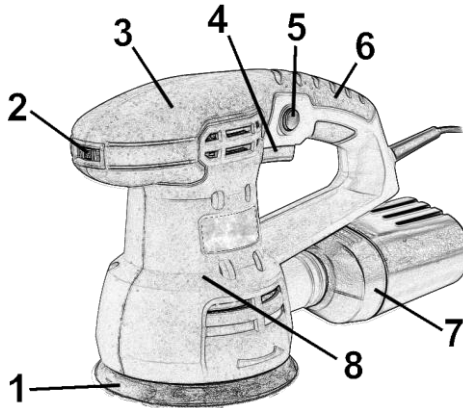


Рисунок 1

1. Шліфувальна платформа
2. Регулятор швидкості обертання шпинделя
3. Опорний майданчик
4. Клавіша пускової кнопки
5. Кнопка фіксації пускової клавіші для режиму тривалої роботи
6. Основна рукоятка
7. Відсік для збору пилу
8. Корпус двигуна

3.4 Пристрій і принцип роботи

3.4.1 Виріб складається з наступних основних частин: корпусу, електродвигуна, вимикача, електронного блоку регулювання швидкості обертання електродвигуна, мережевого кабелю, основний рукоятки, шліфувальної платформи.

3.4.2 Виріб має функцію фіксації клавіші вмикаччя у включеному стані для режиму тривалої роботи. Включення цієї функції здійснюється натисканням клавіші вимикача (4) з наступним натисканням кнопки (5) та відпуском клавіші (4). Крутний момент від електродвигуна передається на шліфувальну платформу, яка здійснює швидкі орбітальні і коливальні рухи з амплітудою 2 мм. Для розблокування кнопки включення (виключення виробу) необхідно натиснути і відпустити клавішу вимикача (4).

3.4.3 Конструкція виробу містить електронний блок системи регулювання швидкості обертання шпинделя (2), що дозволяє встановлювати оптимальну швидкість обертання і коливань шліфувальної платформи, при виконанні шліфувальних робіт.

3.4.4 Робота виробом здійснюється за допомогою абразивного аркуша на паперовій або тканинній основі, закріпленого на шліфувальній платформі (1).

3.4.5 Виріб містить пиловідвідний патрубок для підключення системи пиловідведення або для приєднання пристрою збору пилу (7).

3.4.6 У зв'язку з постійним удосконаленням виріб може мати незначні відмінності від опису і рисунків, які не погіршують його експлуатаційні властивості.

4 ПІДГОТОВКА ВИРОБУ ДО ВИКОРИСТАННЯ



УВАГА! Забороняється починати роботу виробом, не виконавши вимог по техніці

безпеки, зазначених у розділі 2 «Заходи безпеки» цього Посібника з експлуатації.

4.1 Після транспортування виробу в зимових умовах, у разі його включення в теплом приміщенні, необхідно витримати виріб при кімнатній температурі не менше 2 годин до повного висихання вологи (конденсату) на ньому.

4.2 Необхідно:

- Зовнішнім оглядом переконайтеся у справності шнура електроживлення, вилки, в цілісності деталей корпусу виробу, передньої рукоятки, в справності диску і правильності його застосування.

- Перевірити чіткість роботи вимикача через короточасне (2-3 рази) його включення, відповідності напрузі і частоті, зазначеним на маркувальній табличці виробу (220 В ~, 50 Гц).

- Перевірити роботу виробу на холостому ходу, зробивши кілька пробних включень, справність електрообладнання (відсутність диму і запаху, характерного для ізоляції, що горить), іскріння щіток на колекторі (не повинно бути «кругового вогню»).

4.3 При виявленні несправностей зверніться до сервісного центру.

4.4 Перед початком роботи перевірте кріплення всіх деталей виробу, правильність застосування шліфувального диску.

4.5 При роботі в приміщеннях з підвищеною концентрацією пилу або дрібної тирси, особливо при роботі з металами, для запобігання електричного пробоя необхідно використовувати пристрій струмового захисту.



УВАГА! У критичних випадках, при роботі з металом, струмопровідний пил може накопичуватися всередині виробу. Це може привести до пошкодження електроізоляції виробу, що збільшить небезпеку ураження електричним струмом. Щоб уникнути накопичення пилу всередині виробу рекомендується щодня очищати вентиляційні отвори (дивіться пункт 6.2 «Порядок технічного обслуговування виробу»).

5 ВИКОРИСТАННЯ ВИРОБУ

5.1 При роботі з виробом необхідно:

- виконувати всі вимоги розділу 2 (Заходи безпеки) цього Посібника з експлуатації;

- підключати та відключати виріб від електромережі штепсельною вилкою тільки при вимкненому електродвигуні;

- при роботі з виробом в умовах температури навколишнього середовища менше +10 °С його необхідно прогріти включенням на холостому ходу від 2 до 3 хвилин.

5.2 Підключіть до пиловідвідного патрубку шланг системи пиловідведення або відсік для збору пилу (7).

5.3 Встановіть (замініть) шліфувальний аркуш на шліфувальну платформу:

- накладіть шліфувальний аркуш абразивної стороною назовні на шліфувальну платформу (1), вирівнявши всі краї, поєднуючи отвори для відводу пилу, по всій площині платформи.

Шліфувальний аркуш повинен закривати всю платформу.



УВАГА! Для зняття найбільш товстого шару матеріалу використовуйте абразивні аркуші з великим розміром зерна (40-60-80 одиниць). Для фінішного шліфування використовуйте абразивні аркуші з розміром зерна 150-320 одиниць.

5.4 Підключіть шнур електроживлення до електромережі і перевірте роботу виробу на холостому ходу, міцно утримуючи виріб натиснувши на клавішу вимикача (4).



УВАГА! Забороняється включати виріб, якщо шліфувальна платформа має контакт з оброблюваною поверхнею або сторонніми предметами.

5.5 Оптимальна швидкість обертання для обраного виду робіт здійснюється за допомогою налаштування регулятора швидкості обертання шпинделя (2).

5.6 Увімкніть виріб, натиснувши на клавішу вимикача (4). Дочекайтеся повного розгону шліфувальної платформи, а потім помістіть шліфувальну платформу на оброблювану поверхню.

5.7 Міцно тримаючи виріб за рукоятку, обережно притисніть шліфувальну машину до оброблюваної поверхні так, щоб шліфувальний аркуш стосувався її рівномірно всією площею.



УВАГА! Під час шліфування не тисніть надмірно на шліфувальну машину, так як це може стати причиною перевантаження електродвигуна, пошкодження оброблюваної поверхні, зменшення терміну служби шліфувального аркуша, зниження ефективності шліфування (полірування).



УВАГА! Не закривайте вентиляційні отвори виробу під час роботи, так як це може привести до перегріву електродвигуна і виходу його з ладу.

5.8 Не перевантажуйте виріб, слідкуйте за температурою корпусу редуктора і електродвигуна, яка не повинна перевищувати 70 °С. Якщо інструмент нагрівся - дайте йому можливість кілька хвилин попрацювати без навантаження. При роботі дотримуйте циклічність: 15-20 хвилин роботи/потім час, необхідний для охолодження електродвигуна і шліфувальної платформи (не менше часу циклу роботи).



УВАГА! Для запобігання нещасного випадку під час установки або заміни шліфувальних аркушів, при перенесенні виробу на інше місце стежте за тим, щоб інструмент був вимкнений, і вилка вийнята з розетки. Вимикайте виріб від електромережі під час перерв і після роботи.

5.9 Слідкуйте за тим, щоб вентиляційні отвори для охолодження виробу були завжди чистими і відкритими.

5.10 Уникайте потрапляння бруду на шліфувальний аркуш. Дотримуйтеся інструкцій виробників шліфувальних аркушів.

5.11 Після закінчення роботи:

- Вимкніть виріб від електромережі.

- Очистіть виріб та аксесуари від пилу і бруду. У разі сильного забруднення протріть виріб вологою серветкою, яка виключає випадання вологи на інструмент у вигляді крапель. Після цього витріть виріб насухо. Забороняється використовувати для цих цілей агресивні до пластмаси, гуми і металам очисники (наприклад, ацетон, розчинники, кислоти тощо).

- Тримайте виріб в сухому, провітрюваному приміщенні. При тривалому зберіганні металеві зовнішні вузли і деталі покрийте шаром консерваційного мастила. Умови зберігання і транспортування повинні виключати можливість механічних пошкоджень і впливу атмосферних опадів.

6 ТЕХНІЧНЕ ОБСЛУГОВУВАННЯ ВИРОБУ

6.1 Загальні вказівки

Щоб уникнути пошкоджень, для забезпечення довговічності і надійного виконання функцій виробу, необхідно регулярно виконувати описані далі роботи з технічного обслуговування. Гарантійні претензії приймаються тільки при правильному і регулярно виконанні цих робіт.

При недотриманні цих вимог підвищується небезпека травмування!

Користувач виробу може виконувати тільки роботи з догляду та технічного обслуговування, які описані в цьому Посібнику з експлуатації (пункти Розділу 6.2). Всі інші роботи повинні виконуватися тільки в спеціалізованих майстернях ТМ ЗЕНИТ ПРОФИ.

6.2 Порядок технічного обслуговування виробу

6.2.1 Перевірка встановлених гвинтів.

Регулярно перевіряйте всі встановлені на виробі гвинти, слідкуйте за тим, щоб вони були як слід затягнуті. Негайно затягніть гвинт, який виявиться ослабленим. Невиконання цього правила загрожує серйозною небезпекою.

6.2.2 Технічне обслуговування двигуна.

Проявляйте належну увагу, стежачи за тим, щоб обмотка не була пошкоджена і

не залита маслом або водою, а вентиляційні отвори були очищені від пилу і бруду.

6.2.3 Щоб уникнути накопичення пилу всередині виробу рекомендується щодня очищати вентиляційні отвори. Для цього:

- Вийміть вилку електрошнур з штепсельної розетки;
- Продуйте вентиляційні прорізи сухим стисненим повітрям;
- Зробіть очищення вентиляційних прорізів м'якою неметалевою щіткою або сухою протиральною тканиною.

Ні в якому разі не використовуйте для чищення металеві предмети, тому що вони можуть пошкодити внутрішні деталі виробу.

6.2.4 Перед тривалою перервою в експлуатації та зберіганням очищайте виріб від пилу і бруду без застосування агресивних до пластмасі, гумі і металам очищувачів. При тривалому зберіганні металеві зовнішні вузли і деталі покрийте шаром консерваційного мастила. Зберігайте виріб у сухому приміщенні.



УВАГА! Ніколи не бризкайте водою на виріб при його очищенні. Виріб слід очищати тільки сухою (або трохи вологою) серветкою! Не використовуйте їдкі очисники, які можуть пошкодити металеві, пластмасові та гумові частини виробу!

Для того щоб інструмент працював довго й надійно ремонтні, сервісні та регулювальні роботи повинні проводитися тільки фахівцями в сервісних центрах ТМ ЗЕНИТ ПРОФИ.

6.3 Періодичне обслуговування

Періодичне обслуговування виконується в сервісних центрах ТМ ЗЕНИТ ПРОФИ (перелік та контактні дані сервісних центрів зазначені в Додатку № 1 Посібника з експлуатації) і включає:

- Перевірку стану корпусних деталей;
- Перевірку опору ізоляції;
- Перевірку стану колектора якоря;
- Перевірку стану деталей (підшипників);
- Перевірку стану вугільних щіток і їх заміну (при необхідності).



УВАГА! Технічне обслуговування повинно проводитися регулярно протягом усього терміну служби виробу. Без проведення технічного обслуговування покупець втрачає право гарантійного обслуговування.

При рекомендованих умовах експлуатації виріб буде справно працювати весь гарантований строк служби. Дотримання рекомендованих правил експлуатації дозволить Вам уникнути передчасного виходу з ладу окремих частин виробу і всього виробу в цілому.

Якщо виріб внаслідок інтенсивної експлуатації вимагає періодичного обслуговування, яке пов'язане із заміною мастила, щіток, очищенням колектора, то ці роботи виконуються за рахунок споживача.

Технічне обслуговування в сервісних центрах не входить в гарантійні зобов'язання виробника і продавця. Сервісні центри надають платні послуги з проведення періодичного технічного обслуговування.

Після закінчення строку служби можливе використання виробу за призначенням, якщо його стан відповідає вимогам безпеки і виріб не втратив свої функціональні властивості. Висновок видається уповноваженими сервісними центрами ТМ ЗЕНИТ ПРОФИ.

7 ПОТОЧНИЙ РЕМОНТ СКЛАДОВИХ ЧАСТИН ВИРОБУ

7.1 Усунення наслідків відмов і пошкоджень

Перелік можливих несправностей і методів їх усунення наведено в таблиці 2.

Таблиця 2

Несправність	Можлива причина
При включенні виробу електродвигун не працює (напруга в електромережі нормальна)	1. Несправний вимикач або вилка 2. Обрив шнура електроживлення 3. Несправність вузла щіток або колектора електродвигуна.
Утворення «кругового вогню» на колекторі електродвигуна	1. Межвіткове замикання в обмотці статора. 2. Знос або «зависання» вугільних щіток
При роботі з вентиляційних отворів з'являється дим або відчувається запах горілої ізоляції	1. Межвіткове замикання обмоток статора/якоря

7.2 Ремонт виробу повинен проводитися спеціалізованим підрозділом в гарантійних майстернях (перелік та контактні дані сервісних центрів зазначені у Додатку № 1 Посібника з експлуатації).

8 СТРОК СЛУЖБИ, ЗБЕРІГАННЯ, ТРАНСПОРТУВАННЯ

8.1 Строк служби виробу становить 3 роки. Зазначений строк служби дійсний при дотриманні споживачем вимог цього Посібника з експлуатації (технічного паспорту). Дата виробництва вказана на таблиці виробу.

8.2 Виріб, очищений від пилу і бруду, повинно зберігати в упаковці підприємства-виготовлювача в сухих провітрюваних приміщеннях при температурі навколишнього середовища від мінус 5 °С до плюс 40 °С, відносно вологістю повітря не більш 80% і відсутністю прямого впливу атмосферних опадів. Упаковка повинна зберігатися до закінчення гарантійного строку експлуатації виробу.

8.3 Транспортування виробу проводиться в закритих транспортних засобах відповідно до правил перевезення вантажів, що діють на транспорті даного виду.

9 ГАРАНТІЯ ВИРОБНИКА (ПОСТАЧАЛЬНИКА)

9.1 Гарантійний строк (гарантійний термін) експлуатації виробу дивиться у Гарантійному талоні. Претензії від споживачів на території України приймає ТОВ «ДЕМІКС» за адресою: 03039, м. Київ, провулок Руслана Лужевського, будинок 14, корпус 7, офіс 32, контактний телефон: (044) 369-57-00, (056) 375-43-22.

9.2 При покупці виробу:

- Повинен бути правильно оформлений Гарантійний талон (стояти печатка або штамп з реквізитами організації, яка реалізувала виріб, дата продажу, підпис продавця, найменування моделі виробу, серійний номер виробу);
- Переконатися в тому, що серійний номер виробу відповідає номеру, вказаному в Гарантійному талоні.
- Перевірити наявність пломб на виробі (якщо вони передбачені виробником);
- Перевірити комплектність і працездатність виробу, а також зробити огляд на предмет зовнішніх пошкоджень, тріщин, сколів.

Кожен виріб комплектується фірмовим гарантійним талоном ТМ ЗЕНИТ ПРОФИ.

При відсутності в гарантійному талоні дати продажу або підпису (печатки) продавця, гарантійний строк обчислюється з дати виготовлення виробу.

9.3 У випадку виходу з ладу виробу протягом гарантійного строку експлуатації з вини заводу-виробника власник має право на безкоштовний ремонт.

Для гарантійного ремонту власнику необхідно звернутися в гарантійну майстерню з виробом і повністю і правильно заповненим гарантійним талоном (заповнюється при покупці виробу). Задовolenня претензій споживачів на території України здійснюється відповідно до Закону України «Про захист прав споживачів».

При гарантійному ремонті строк гарантії інструмента продовжується на час його ремонту.

Гарантійне і післягарантійне обслуговування електроінструменту ТМ ЗЕНИТ ПРОФИ на території України проводиться в сервісних центрах, перелік та контактні дані яких вказані у

Додатку № 1 Посібника з експлуатації.



УВАГА! Перелік сервісних центрів може бути змінений. Актуальну інформацію про контактні дані сервісних центрів на території України Ви можете дізнатись за телефоном **+38 (056) 375-43-22**, або на сайті <http://zenit-profi.com>.

9.4 Короткий перелік випадків (таблиця 3), при яких ремонт є, або не є гарантійним:

Таблиця 3

Визначення (пошкодження, дефект)	Зауваження (можливі причини)	Гарантія (так/ні)
1 ГАРАНТІЙНИЙ ТАЛОН		
1.1 Строк гарантії прострочений	Строк гарантії на виріб вказане у Гарантійному талоні і обчислюється з дня продажу виробу. При відсутності штампа про продаж - строк гарантії обчислюється з дня випуску виробу.	Ні
1.2 Інформація про виріб, яка відмічена у Посібнику з експлуатації (технічному паспорті) і гарантійному талоні не відповідають дефектному виробу (тип, марка, номер виробу, дата випуску), відсутня пломба заводу-виробника (якщо передбачено) або гарантійної майстерні, якою заводом-виробником доручений гарантійний ремонт, відсутній дефект		Ні
1.3 Гарантійний талон не відповідає встановленому заводом зразку		Ні
1.4 Документ заповнений заднім числом (доказово)		Ні
2 ВИЗНАЧЕННЯ УШКОДЖЕННЯ ЗА ЗОВНІШНІМ ВИГЛЯДОМ		
2.1 Зовнішні uszkodження корпусних деталей, накладок, ручок, електрошнурів і штепсельної вилок	Неправильна експлуатація	Ні
2.2. Вигнутий шпindel (биття шпинделя патрона)	Удар по шпинделю	Ні
2.3 Сильне забруднення вентиляційних вікон і нутроців виробу (пилом, рідинами і т.п.)	Недбала експлуатація і недостатній догляд за виробом	Ні
2.4 Іржа на металевих поверхнях виробу	Неправильне зберігання	Ні
2.5 Пошкодження від вогню (зовнішнє)	Контакт з відкритим полум'ям	Ні
2.6 Виріб прийнято в розібраному вигляді	Відсутнє право розбирати виріб під час гарантійного строку	Ні
2.7 Виріб був раніше розкритий поза гарантійної майстерні (неправильна збірка, застосування невідповідної змазки, нестандартних підшипників тощо), що і призвело до виходу з ладу виробу	Ремонт виробу протягом гарантійного строку має здійснюватися в гарантійних майстернях	Ні
2.8 Помітні пошкодження виробу	Падіння, удар	Ні
2.9 Використання пошкодженого або нестандартного змінного інструменту	Порушення умов експлуатації та догляду, що ведуть до перевантаження або поломки виробу. Перевищення потужності виробу (наслідки -	Ні

	перевантаження)	
3 ПОШКОДЖЕННЯ ЕЛЕМЕНТІВ ДВИГУНА		
3.1 "Спікання" якоря і статора, розплавлення каркаса котушки статора	Тривала робота з перевантаженням, недостатнім охолодженням, надмірним фізичним зусиллям	Ні
3.2 Якір «згорів», котушки статора не змінили опір	Виткове замикання обмотки якоря	Так
3.3 Сильне іскріння на колекторі якоря через виткове замикання якоря (нерівномірне просочення якоря)	Неякісне виготовлення якоря	Так
3.4 Пробій електричної ізоляції, обмоток статора, якоря	Неякісне виготовлення	Так
3.5 Механічне пошкодження обмотки якоря або статора внаслідок попадання сторонніх предметів або пилу	Недбала експлуатація і брак догляду за виробом	Ні
3.6 Обрив обмотки якоря через неякісне просочення	Неякісне виготовлення	Так
3.7 Знос зубів (шестерні) валу якоря (змазка робоча), інших пошкоджень немає	Неякісне виготовлення	Так
3.8 Механічне пошкодження щіток (може привести до виходу з ладу якоря і статора)	Падіння виробу або удари (недбала експлуатація)	Ні
4 ПОШКОДЖЕННЯ ВИМИКАЧА		
Вихід з ладу вимикача відноситься до відмов виробу протягом гарантійного терміну експлуатації, за винятком випадків наведених нижче:		
4.1 Вихід з ладу вимикача (спільно зі статором, якорем) через перевантаження	Порушення умов експлуатації	Ні
4.2 Курок вимикача запал або не включається (на курку сліди пилу та бруду)	Недбала експлуатація	Ні
4.3 Механічні ушкодження вимикача	Недбала експлуатація	Ні
5 ПОШКОДЖЕННЯ ЕЛЕМЕНТІВ РЕДУКТОРА		
5.1 Злом зуба шестерні (змазка робоча)	Неякісне виготовлення	Так
5.2 Вихід з ладу підшипників редуктора (змазка робоча)	Неякісне виготовлення	Так
5.3 Вихід з ладу підшипників редуктора (змазка неробоча)	Недостатній догляд за виробом	Ні
5.4 Пошкодження, що виникли з причини пошкодження корпусних деталей, що сприяло забрудненню виробу	Недбала експлуатація	Ні
5.5 Пошкодження редуктора через:		
- негерметичності;	З вини виробника	Так
- недостатньої кількості змазки;	З вини виробника	Так
- недостатньої кількості змазки	Недостатній догляд за виробом	Ні

9.5 Гарантія не поширюється:

- на частини та деталі, що швидко зношуються (шліфувальна платформа, вугільні щітки, гумові ущільнення, сальники, змазки тощо), а також на змінні приналежності (абразивний аркуш);
- у разі природного зносу виробу (повне вироблення ресурсу, сильне внутрішнє і зовнішнє забруднення);
- у випадку з віддаленим, стертим або змінним серійним номером виробу;
- у разі появи несправностей, викликаних форс-мажорною ситуацією (нешасний випадок,

пожежа, повінь, удар блискавки тощо);

• у разі якщо виріб розбирався або ремонтувався протягом гарантійного строку самостійно, або із залученням третіх осіб, не уповноважених виробником (постачальником) на проведення гарантійного ремонту.



УВАГА! Забороняється вносити в конструкцію виробу зміни і проводити доопрацювання, не передбачені заводом-виробником.

10 ТЕХНІЧНИЙ ПАСПОРТ

Основні технічні характеристики орбітальної ексцентрикової шліфувальна машина **ЗШО-5512 А профі** представлені в таблиці 4.

Таблиця 4

Найменування параметра	Значення
Номінальна потужність, Вт	550
Номінальний струм, А	2,5
Номінальна напруга, В~	220
Номінальна частота струму, Гц	50
Електродвигун	Однофазний колекторний з подвійною ізоляцією
Клас виробу	□ / II
Номінальна частота обертання шпинделя, об/хв	5000-13000
Частота коливань, хв ⁻¹	10000-26000
Розмір шліфкруга, мм	125
Вага нетто/брутто, кг	2,2/2,4

Гарантійний строк (гарантійний термін) експлуатації виробу дивиться у Гарантійному талоні. Дата виготовлення вказана на табличці виробу.

Постачальник: ТОВ «Демікс», 03039, м. Київ, провулок Руслана Лужевського, будинок 14, корпус 7, офіс 32, контактний телефон: (044) 369-57-00, (056) 375-43-21(22). Виробник та його адреса вказані в Сертифікаті відповідності виробу. Строк служби виробу становить 3 роки з моменту купівлі. Термін придатності 10 років. Гарантійний термін зберігання 10 років. Умови зберігання: зберігати в сухому місці, захищеному від впливу вологи і прямих сонячних променів, при температурі від мінус 5 °С до плюс 40 °С, відносною вологістю повітря не більше 80% і відсутністю прямої дії атмосферних опадів.

Правила та умови ефективного і безпечного використання виробу вказані у Посібнику з експлуатації. Виріб не містить шкідливих для здоров'я речовин. Претензії споживачів на території України приймає ТОВ «Демікс».

Ремонт і технічне обслуговування необхідно здійснювати в авторизованих сервісних центрах ТОВ «Демікс», зазначених у Додатку № 1 до Посібника з експлуатації (довідкова інформація: (056) 375-43-22).

Вироби ТМ ЗЕНИТ ПРОФИ відповідають вимогам стандартів і технічних умов, вказаним у сертифікатах відповідності та (або) деклараціях відповідності технічним регламентам.

Виріб, який відслужив свій строк, приладдя та упаковку слід здавати на екологічно чисту утилізацію (рециркуляцію) відходів.

11 КОМПЛЕКТНІСТЬ

Комплектність орбітальної ексцентрикової шліфувальна машина **ЗШО-5512 А профі** зазначена в таблиці 5.

Таблиця 5

Найменування	Кількість, шт
Ексцентрикова шліфувальна машина ЗШО-5512 А профі	1
Посібник з експлуатації (Технічний паспорт)	1
Гарантійний талон	1
Додаток №1 (Перелік сервісних центрів)	1
Пластиковий відсік для збору пилу	1
Шліфувальний аркуш	1
Пакувальна коробка	1

Виробник залишає за собою право на внесення змін в технічні характеристики і комплектацію виробу без попереднього повідомлення.

12 УТИЛІЗАЦІЯ

Не викидайте виріб, приналежності й упаковку разом з побутовим сміттям. Виріб, який відслужив свій строк, слід здавати на екологічно чисту утилізацію (рециркуляцію) відходів на підприємства, що відповідають умовам екологічної безпеки.



УВАГА! Ремонт, модифікація і перевірка електроінструментів ТМ ЗЕНИТ ПРОФИ повинні проводитися тільки у авторизованих сервісних центрах ТМ ЗЕНИТ ПРОФИ. При використанні або техобслуговуванні інструменту завжди слідуйте за виконанням усіх правил та норм безпеки.

ПРИМІТКА

Торгова марка ЗЕНИТ ПРОФИ безперервно працює над удосконаленням своїх виробів, тому ми зберігаємо за собою право на внесення змін в технічні дані, які зазначені в даному Посібнику з експлуатації (технічному паспорті) і комплектацію без попереднього повідомлення.



Ексклюзивний представник ТМ ЗЕНИТ ПРОФИ в Україні ТОВ «Демікс»:

м. Київ, провулок Руслана Лужевського, будинок 14, корпус 7, офіс 32,
тел.: (044) 369-57-00, (056) 375-43-21(22)

<http://zenit-profi.com>

Представництва:

- м. Дніпро, вул. В. Моссаковського, буд. 1А, тел.: (056) 375-43-22
- м. Київ, проспект Бажана, 30, тел.: (044) 206-60-07
- м. Львів, вул. Зелена, 238, тел.: (032) 242-41-75, (032) 242-41-76
- м. Черкаси, вул. Громова, 138, склад №7, тел.: (0472) 32-72-12, (067) 588-90-35
- м. Миколаїв, вул. Одеське шосе, будинок 69/1, тел.: (067) 622-33-51
- м. Харків, вул. Полтавський шлях, д. 56, тел.: (067) 411-90-85

