



PWB-1455

Мийка високого тиску



PWB-1655 turbo

Мийка високого тиску



PWA-2158 turbo

Мийка високого тиску



PWA-2165 QT

Мийка високого тиску

ЗМІСТ

Вступ	3
1. Заходи безпеки	3
2. Опис і принцип роботи.....	6
3. Підготовка виробу до використання.....	8
4. Використання виробу.....	9
5. Технічне обслуговування виробу	11
6. Поточний ремонт складових частин виробу	13
7. Строк служби, зберігання, транспортування	13
8. Гарантії виробника (постачальника)	13
9. Технічний паспорт.....	14
10. Утилізація	15
11. Комплектність.....	15

Інструкція з експлуатації (копія оригіналу)

УВАГА!

ШАНОВНИЙ ПОКУПЕЦЬ!

Вдячні Вам за придбання даної моделі електроінструменту торгової марки ТЕКНМАНН. Ця модель поєднує в собі сучасні конструктивні рішення для збільшення ресурсу роботи, продуктивності і надійності інструменту, а також для його безпечного використання. Ми впевнені, що продукція торгової марки ТЕКНМАНН стане Вашим помічником на довгі роки.

При покупці мийки високого тиску (апарату високого тиску) **PWB-1455 (PWB-1655 turbo, PWA-2158 turbo, PWA-2165 QT)** (далі - виріб, апарат, мийка) вимагайте перевірки її працездатності пробним запуском і перевірки відповідності комплектності (розділ 10 «Комплектність» Інструкції з експлуатації).

Перед використанням виробу уважно вивчіть Інструкцію з експлуатації (технічний паспорт) та дотримуйтесь заходів безпеки при роботі з виробом.

Переконайтеся, що гарантійний талон повністю і правильно заповнений.


В процесі користування дотримуйтесь вимог Інструкції з експлуатації (технічного паспорта).

ВСТУП

Мийка високого тиску (апарат високого тиску) **PWB-1455 (PWB-1655 turbo, PWA-2158 turbo, PWA-2165 QT)** призначена для очищення транспортних засобів (автомобілів, човнів, мотоциклів тощо), фасадів будівель, садових доріжок, сильно забруднених поверхонь з каменю, дерева, металу, пластику, із застосуванням чистої води та призначених для цього миючих засобів у побутових умовах.



УВАГА! При використанні хімічних миючих засобів, слід застосовувати лише речовини, які біологічно розкладаються.

Знак  у маркуванні мийок **PWB-1455** і **PWB-1655 turbo** означає наявність у конструкції виробу подвійної ізоляції (клас II), заземляти виріб при роботі не потрібно.

Уважно вивчіть Інструкцію з експлуатації, в тому числі пункт 1 «Загальні правила техніки безпеки». Тільки таким чином Ви зможете навчитися правильно поводитися з виробом та уникнете помилок і небезпечних ситуацій.



УВАГА! Недотримання вказівок та інструкцій з техніки безпеки може стати причиною ураження електричним струмом, пожежі та важких травм.

1 ЗАХОДИ БЕЗПЕКИ

1.1 Загальні правила з техніки безпеки



ПОПЕРЕДЖЕННЯ

Перед початком використання системи повинні бути вжиті всі необхідні запобіжні заходи для того, щоб зменшити ступінь пожежного ризику, удару електричним струмом, і знизити ймовірність ушкодження корпусу і деталей використовуваного виробу. Заходи безпеки перелічені нижче.

Уважно прочитайте всі вказівки, перш ніж Ви спробуєте використовувати виріб, і збережіть їх.

З метою безпечного використання:

1.1.1 Не використовуйте легкозаймисті або токсичні рідини або будь-які інші предмети, які несумісні з правильним використанням виробу. Можливий вибух, пожежа або отруєння.

1.1.2 Не спрямовуйте водяний струмінь на людей або тварин. Небезпека отримати травму!

1.1.3 Не спрямовуйте водяний струмінь на виріб, електричні частини виробу або на інше електричне обладнання.

1.1.4 Для запобігання короткого замикання не користуйтеся мийкою на відкритому повітрі під час дощу.

1.1.5 Не дозволяйте дітям та людям, які не знайомі з правилами експлуатації мийки, використовувати її. В іншому випадку виникне загроза нещасного випадку.

1.1.6 Не слід торкатися мокрими руками елементів електропроводки і/або штепселя.

1.1.7 Не використовуйте виріб з пошкодженим кабелем підключення до електромережі. В цьому випадку виникає загроза ураження електричним струмом та короткого замикання!

1.1.8 Не використовуйте виріб з пошкодженим шлангом високого тиску.

1.1.9 Не слід блокувати пусковий важіль на рукоятці управління подачі струменя в робочому режимі.

1.1.10 Переконайтеся, що на виробі є заводська бірка з основними технічними даними. Якщо бірка відсутня, слід звернутися до постачальника. Не використовуйте для роботи виріб без бірки.

1.1.11 Не виконуйте самостійне калібрування регульовального клапана. Порушивши заводське калібрування, Ви наражаєте виріб на небезпеку руйнування насоса, шланга високого тиску, пістолета.

1.1.12 Не слід змінювати заданий діаметр випускного отвору розпилювального сопла. В іншому випадку виникає загроза зміни параметрів роботи виробу.

1.1.13 Не залишайте виріб без нагляду.

1.1.14 Не рухайте виріб, підтягуючи його за електричний кабель.

1.1.15 Всі струмопровідні елементи повинні бути захищені від води. В іншому випадку виникає небезпека короткого замикання, або ураження електричним струмом.

1.1.16 Слід приєднувати виріб тільки до джерел електроживлення, що мають надійне заземлення.

1.1.17 Високий тиск водяного струменя може бути причиною відскакування різних предметів з великою швидкістю, тому необхідно надягати захисний одяг і захисні окуляри при роботі з виробом - виникає небезпека тілесних ушкоджень.

1.1.18 Щоб уникнути небезпеки випадкового увімкнення апарата, під час перерв слід від'єднувати вилку від електромережі.

1.1.19 Вихідний струмінь води з сопла розпилювача створює на пістолеті реактивну силу. Тому слід міцно утримувати рукоятку пістолета при увімкненні струменя.


1.1.20 Слід дотримуватися правил користування системами водопостачання місцевої мережі для подачі води. Відповідно до вимог, мийки високого тиску можуть бути під'єднані до основних джерел питної води, тільки якщо на шланг подачі води встановлений клапан зворотнього ходу з можливістю зливу.

1.1.21 Скидайте залишковий тиск перед тим, як виймати шланг високого тиску від апарату. В іншому випадку виникає небезпека отримання тілесних ушкоджень.

1.1.22 Перед кожним використанням апарату слід переконатися в надійності кріплення гвинтів, у повній справності елементів, у відсутності зношених і пошкоджених частин виробу та електрообладнання.

1.1.23 Для очищення виробу слід використовувати тільки миючі засоби, сумісні з поверхнями шлангів та електричного дроту.

1.1.24 При використанні мийки переконайтеся, що тварини та люди знаходяться на відстані не менше 15 метрів. В іншому випадку виникає небезпека отримання тілесних ушкоджень.

 1.1.25 **УВАГА! Щоб уникнути травм, використовуйте тільки ті аксесуари або пристрої, які вказані в інструкціях з експлуатації або в каталозі ТМ ТЕКНМАНН.**

1.1.26 Ремонт виробу повинен здійснюватися винятково в уповноваженому сервісному центрі з використанням тільки оригінальних запасних частин ТМ ТЕКНМАНН. В іншому випадку можливе нанесення серйозної шкоди здоров'ю користувача.

1.2 Особливі вимоги експлуатації виробу (Заходи безпеки)

1.2.1 Застосовувати виріб дозволяється тільки відповідно до призначення, яке вказане в інструкції з експлуатації.

1.2.2 Під час користування виробом необхідно дотримуватися всіх вимог Інструкції з експлуатації (технічного паспорта), поводитися з ним обережно, не допускати його ударів, перевантажень, впливу бруду і нафтопродуктів.

1.2.3 При роботі з виробом необхідно дотримуватися таких правил:

- всі види підготовчих робіт, технічне обслуговування та ремонт проводити, тільки коли штепсельна вилка відключена від електромережі;

- вмикати виріб в електромережу тільки перед початком роботи;
- підключати, відключати виріб вилкою тільки при вимкненому виробі;
- відключати виріб від електромережі при зміні насадок, при перенесенні виробу з одного робочого місця на інше, при перерві в роботі, після закінчення роботи;
- відключати виріб вимикачем (перемикачем «Увімк/Вимк» («ON/OFF»)) при раптовій зупинці (зникнення напруги в електромережі, перевантаження електродвигуна);
- при роботі використовувати неслизьке взуття;
- не переміщати виріб за шнур електроживлення. Не обертати шнур електроживлення навколо руки або інших частин тіла;
- не допускати натягування, перекручування і потрапляння під різні вантажі шнура електроживлення і шлангів;
- не допускати механічних пошкоджень виробу та його аксесуарів (ударів, падіння тощо);
- берегти виріб від впливу зовнішніх джерел тепла і хімічно активних речовин, а також від потрапляння рідин та сторонніх предметів у внутрішні частини апарату;
- зберігати виріб у сухому, недоступному для дітей та сторонніх місці. Температура зберігання повинна бути в інтервалі від +5 °C до +40 °C.

1.2.4 Забороняється:

- експлуатувати і зберігати виріб у приміщеннях з вибухонебезпечним, а також хімічно активним середовищем, що руйнує метали та ізоляцію;
- експлуатувати пристрій в умовах впливу крапель і бризок, на відкритих майданчиках під час снігопаду та дощу;
- залишати без нагляду виріб, підключений до електромережі або з не скинутим тиском у шлангу високого тиску;
- передавати виріб особам, які не мають права користування ним;
- експлуатувати виріб, якщо під час роботи виникла хоча б одна з таких несправностей:
 - 1) Пошкодження вилки або шнура електроживлення;
 - 2) Несправний вимикач або його нечітка робота;
 - 4) Швидкість обертання двигуна падає до ненормальної величини;
 - 5) Корпус виробу перегрівається;
 - 6) Поява диму або запаху, характерного для горілої ізоляції;
 - 7) Поламка або поява тріщин в корпусних деталях;
 - 8) Пошкодження або засмічення струменевих насадок, шлангів.

1.2.5 Дозволяється користуватися виробом без індивідуальних діелектричних засобів захисту.

1.3 Додаткові правила безпеки при роботі з мийками високого тиску

Інструкція з використання мийки високого тиску має зберігатися для наступних консультацій:



УВАГА! Категорично забороняється вмикати двигун мийки, навіть на короткий час, без подачі води у насос - кільця ущільнювачів і манжети насоса можуть розплавитися. Вихід з ладу насоса з цієї причини є підставою для відмови в наданні гарантійних зобов'язань.

- не відключайте вилку, смикаючи за кабель електроживлення;
- у зимовий період виріб рекомендується зберігати при температурі вище +5 °C;
- у процесі роботи вентиляційні решітки повинні залишатися відкритими;
- мийку слід розміщувати якомога ближче до джерела водопостачання;
- використовуйте мийку тільки з аксесуарами і запасними частинами, дозволеними підприємством-виробником. Використання приналежностей і запасних частин від виробника гарантує надійну і безперебійну роботу апарату;
- мийка в процесі експлуатації повинна знаходитися на стійкому і рівному майданчику;
- гвинтові з'єднання всіх приєднаних шлангів повинні бути щільними;
- рекомендується промивати двигуни тільки у приміщеннях, обладнаних відповідним пристроєм для відділення масла від води, що змивається;
- ніколи не працюйте апаратом більше 2 хвилин з пістолетною рукояткою, що знаходиться в закритій позиції (без подачі струменя).

2.1 Призначення виробу

2.1.1 Мийка високого тиску (апарат високого тиску) **PWB-1455 (PWB-1655 turbo, PWA-2158 turbo, PWA-2165 QT)** призначена для очищення транспортних засобів (автомобілів, човнів, мотоциклів тощо), фасадів будівель, терас, садових доріжок, сильно забруднених поверхонь з каменю, дерева, металу, пластику, із застосуванням чистої води та призначених для цього миючих засобів. Подача чистої води в мийку можлива як від централізованого водопроводу, так і з ємкостей з чистою водою: насос (помпа) мийки має функцію самовсмоктування. Виріб відноситься до побутового класу мийок високого тиску.



УВАГА! Мийка не призначена для комерційного використання з великими навантаженнями протягом тривалого часу.

2.1.2 Виріб повинен експлуатуватися в інтервалі робочих температур від +10 °C до +40 °C, з відносною вологістю повітря не більше 80% та відсутністю прямого впливу атмосферних опадів і надмірної запиленості повітря.

Електроживлення виробу здійснюється від однофазної мережі змінного струму напругою 220 В, частотою 50 Гц; допустимі відхилення напруги електроживлення: ±10%.

Вироби **PWA-2158 turbo** і **PWA-2165 QT** відповідають I класу захисту від ураження електричним струмом - потрібне заземлення (через трьохполюсну розетку із заземлюючим контактом). **PWB-1455** і **PWB-1655 turbo** мають подвійну ізоляцію, заземлення не потрібне.

2.1.3 У зв'язку з постійною діяльністю щодо вдосконалення приладів, виробник залишає за собою право вносити в їх конструкцію незначні зміни, які не відображені в інструкції з експлуатації (Технічному паспорті) та не впливають на ефективну і безпечну роботу виробів.

2.2 Склад виробу

Складові частини виробу **PWB-1455** і **PWB-1655 turbo** показані на прикладі мийки високого тиску **PWB-1655 turbo** на рисунку 1. На рисунку 2 показані моделі **PWA-2158 turbo** і **PWA-2165 QT** з барабаном зі шлангом високого тиску. Комплектація мийок вказана в розділі «Комплектність» Інструкції з експлуатації.

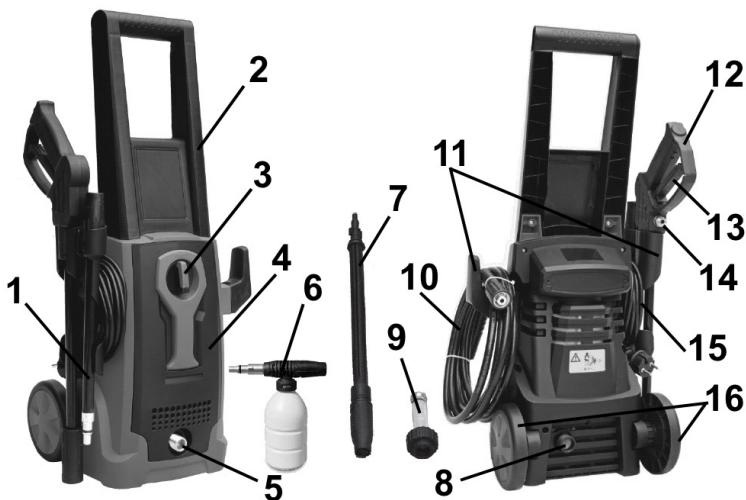


Рисунок 1

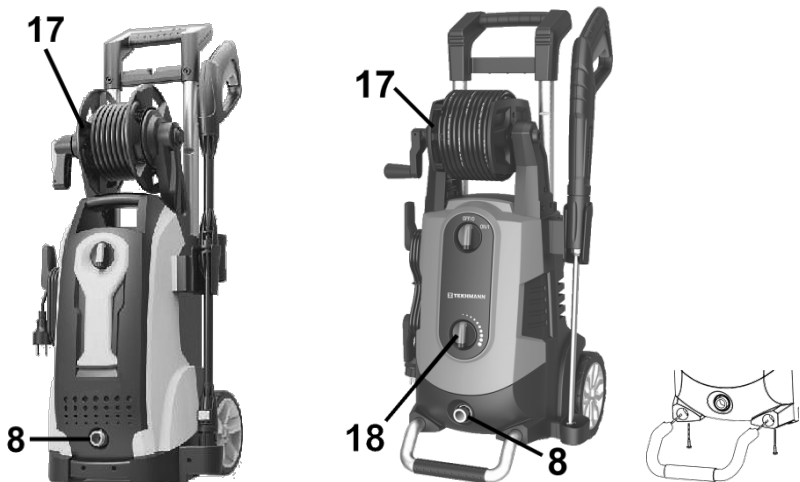


Рисунок 2

1. Струминна насадка з віяловим розпилювачем струменя
2. Рукоятка
3. Вимикач «Увімк/Вимк» («ON/OFF»)
4. Корпус мийки
5. Вихідний штуцер насоса (помпи) для підключення шлангу високого тиску
6. Пінна насадка
7. Насадка «грязьова турбо-фреза»
8. Вхідний штуцер насоса (помпи)
9. Фільтр тонкого очищення води для встановлення на вхідний штуцер насоса (помпи) 8
10. Шланг високого тиску
11. Кронштейни для шлангу високого тиску, мережевого електродроту, пістолета і насадки для пістолета
12. Рукоятка пістолета
13. Курок пістолета
14. Штуцер пістолета для підключення шлангу високого тиску
15. Мережевий електродріт
16. Транспортувальні колеса (для моделей **PWB-1655 turbo**, **PWA-2158 turbo**, **PWA-2165 QT**)
17. Барабан для шлангу високого тиску
18. Регулятор витрати миючої рідини

2.3 Пристрій і робота

2.3.1 Джерело електроживлення

Слідкуйте за тим, щоб використовуване джерело електроживлення відповідало вимогам, вказаним на табличці виробу (220 В, 50 Гц).

2.3.2 Увімкнення та вимкнення виробу здійснюється поворотом вимикача **3** (рисунок 1). Для увімкнення виробу вимикач необхідно повернути в напрямку руху годинникової стрілки у положення "УВІМК" («ON», «I»), а для вимкнення - проти годинникової стрілки у положення «ВИМК» («OFF», «0»).



УВАГА! Переконайтеся, що вимикач знаходиться у положенні «ВИМК» («OFF»). Якщо Ви вставляєте вилку в розетку, а вимикач знаходиться у положенні "УВІМК" («ON») - виріб негайно запрацює, що може стати причиною травми або поломки виробу.

2.3.3 Виріб має функцію «автостоп», що відключає електродвигун мийки при відпусканні курка **13** (рисунок 1) на пістолеті (припинення подачі струменя), збільшуючи ресурс безвідмовної роботи виробу.

2.3.4 Мийка оснащена струминною насадкою **1** (рисунок 1), що дозволяє отримувати різні види струменя води (від щільного до віялоподібного) за допомогою обертання накінечника насадки за годинниковою або проти годинникової стрілки.

2.3.5 Вода подається (або відбувається її забір з ємкості) через шланг подачі води на вхідний штуцер насоса (помпи) **8** (рисунок 1). Трьохпоршневий аксіальний насос (помпа) з функцією самовсмоктування води з ємкості, що приводиться в рух двигуном виробу, створює натиск відповідного значення для кожної моделі. Через шланг високого тиску **10** (рисунок 1), підключеного до вихідного штуцера насоса **5** (рисунок 1, моделі **PWB-1455** і **PWB-1655 turbo**), вода під високим тиском подається у пістолет із встановленою на ньому насадкою для обраного типу виконуваної операції.

2.3.6 Для пістолета передбачена можливість зміни насадок з різьбовою (для моделі **PWA-2158 turbo**) або швидкоз'ємною (для **PWA-2165 QT**) системою фіксації для зручності експлуатації та їх швидкої заміни.

2.3.7 Виріб забезпечений кронштейнами для намотування шнура електроживлення, шлангу високого тиску (моделі **PWA-2158 turbo** і **PWA-2165 QT** мають спеціальний барабан для намотування шлангу високого тиску) та зберігання пістолета і струминної насадки (або насадки «грязьова турбо-фреза», відсутня в базовій комплектації моделі **PWB-1455**). Насадки для пістолету мийки **PWA-2165 QT** встановлюються в кронштейн корпусу рукоятки.

2.3.8 Корпус мийки виконаний з міцного пластику. Для моделей **PWB-1655 turbo**, **PWA-2158 turbo** і **PWA-2165 QT** передбачені транспортувальні колеса. Мийка **PWA-2165 QT** має зручну опорну ніжку для кращої стійкості.

2.3.9 Моделі мийок **PWA-2158 turbo** і **PWA-2165 QT** мають вбудовану ємкість для миючої рідини (шампуню). При певному налаштуванні тиску на струминній насадці миюча рідина з цієї ємкості змішується з водою для нанесення на оброблювану поверхню. Мийка **PWA-2165 QT** має регулятор витрати миючої рідини (18).

2.3.10 Піка пістолету мийки **PWA-2165 QT** має можливість обертатися для зміни орієнтації струменя віялових насадок.

2.3.11 Моделі мийок **PWA-2158 turbo** і **PWA-2165 QT** мають зручні телескопічні рукоятки для зручності переміщення та зберігання.

2.3.12 У зв'язку з постійним вдосконаленням, виріб може мати незначні відмінності від опису та рисунків, які не погіршують його експлуатаційні властивості.

3 ПІДГОТОВКА ВИРОБУ ДО ВИКОРИСТАННЯ



УВАГА! Забороняється починати роботу з виробом, не виконавши вимог по техніці безпеки, зазначених в розділі 1 «Заходи безпеки» Інструкції з експлуатації.

3.1 Виріб поставляється в картонній пакувальній коробці у частково розібраному вигляді.

3.2 Якщо виріб транспортувався в зимових умовах, перед увімкненням у теплого приміщення його необхідно витримати при кімнатній температурі не менше 2х годин до повного висихання вологи (конденсату) на ньому.

3.3 Необхідно:

- зовнішнім оглядом переконатися у справності шнура електроживлення, вилки, в цілісності (справності) деталей корпусу виробу, шлангів, пістолета з насадками;
- при відключеному від електромережі виробі перевірити чіткість роботи вимикача, відповідність напрузі й частоті, які зазначені на маркувальній таблиці виробу (220 В~, 50 Гц);

3.4 Складання

3.4.1 Вийміть мийку з упаковки.

3.4.2 Встановіть мийку на горизонтальній поверхні якомога ближче до джерела води.

3.4.3 Встановіть на мийку рукоятку **2** (рисунок 1, модель **PWB-1655 turbo**) і зафіксуйте її гвинтами. Для моделей **PWA-2158 turbo** і **PWA-2165 QT** рукоятка з намотаним на барабан шлангом високого тиску вже встановлені на корпусі. Встановіть виносну опорну ніжку для моделі **PWA-2165 QT** двома гвинтами (рисунок 2).

3.4.4 Закріпіть на мийці кронштейни для електродроду, пістолета з насадкою і шланга **11** (рисунок 1).

3.4.5 За допомогою різьбової муфти підключіть відповідний кінець шлангу високого тиску **10** (рисунок 1) до вихідного штуцера насоса (помпи) мийки **5** (рисунок 1, моделі **PWB-1455** і **PWB-1655 turbo**). Для моделей **PWA-2158 turbo** і **PWA-2165 QT** шланг високого тиску вже під'єднаний.

3.4.6 Встановіть на пістолет необхідну для обраного виду робіт насадку:

- струминну насадку з розпилювачем струменя **1** (рисунок 1);
- насадку «грязьова турбо-фреза» **7** (рисунок 1);
- пінну насадку **6** (рисунок 1).

Для встановлення на моделі **PWB-1455** і **PWB-1655 turbo**, вирівняйте виступи на насадці з пазами в пістолеті. З осьовим натискуванням вставте насадку в пістолет і поверніть її за годинниковою стрілкою до щільної фіксації в пістолеті.

Для встановлення на модель **PWA-2158 turbo** необхідно з осьовим натискуванням вставити насадку в пістолет і накрутити її гайку на різьбу пістолета.

Для встановлення на модель **PWA-2165 QT** необхідно обрану насадку встановити на швидкознімач, який розташований на трубці пістолету.

Для зняття насадки зробіть вищеописані дії у зворотному порядку.

3.4.7 Накрутіть на вхідний штуцер насоса (помпи) **8** (рисунок 1 і 2) фільтр тонкого очищення **9** (рисунок 1).

3.4.8 До вхідного патрубку фільтру тонкого очищення підключіть шланг подачі води через швидкоз'ємний перехідник (шланг і перехідник не входять до комплекту поставки та купуються окремо).

3.4.9 Підключіть шланг подачі води до джерела води.

3.5 Використовуйте подовжувальні електрошнури, які призначені для зовнішнього застосування. Електрошнур подовжувача повинен розмотуватися на свою повну довжину.

Подовжувачі повинні підходити до мийки за параметрами. Кабель-подовжувач для підключення мийки високого тиску повинен мати поперечний переріз дроту не менше 1,5 мм² для довжини не більше 20 метрів і не менше 2,5 мм² для довжини не більше 50 метрів.

Для підвищення рівня безпеки рекомендується використовувати автоматичний вимикач ПЗВ (пристрій захисного відключення) зі струмом спрацювання не більше 30 мА.

3.6 Перед проведенням робіт, при відключеному від мережі виробі, перевірте надійність кріплення корпусних деталей, затягування різьбових з'єднань шлангів і решти обладнання.

3.7 Після зміни (встановлення) насадок або шлангів завжди перевіряйте надійність їх фіксації.

4 ВИКОРИСТАННЯ ВИРОБУ

4.1 При роботі з виробом необхідно:

- виконувати всі вимоги розділу 1 (Заходи безпеки) Інструкції з експлуатації;
- підключати та відключати виріб від електромережі штепсельною вилкою тільки при вимкненому електродвигуні;
- підготувати мийку до роботи, як зазначено в розділі 3 даної Інструкції.

4.2 Порядок роботи з підключенням мийки до джерела централізованого водопостачання



УВАГА! Шланг подачі води повинен мати мінімальний внутрішній діаметр ½ дюйма (12,7 мм). Об'єм подачі води повинен перевищувати або бути рівним робочій витраті води. Температура вхідної води не повинна перевищувати 50 °С, а тиск не повинен перевищувати 0,4 Мпа (4 Бар).

4.2.1 Підключіть шланг подачі води (шланг у комплект не входить) до патрубку (крану) водопроводу (джерела централізованого водопостачання).

4.2.2 Повністю відкрийте водопровідний кран.

4.2.3 Зніміть пістолет із запобіжника, натисніть на курок **13** (рисунок 1) і випустіть із системи повітря. Зачекайте, поки з форсунки насадки не потече вода.

4.2.4 Утримуючи курок пістолета в натиснутому положенні, увімкніть двигун вимикачем **3** (рисунок 1). У перші секунди роботи насоса можлива подача води «ривками» - це видаляються залишки повітря.

4.2.5 При відпусканні курка пістолета **13** (рисунок 1) динамічний тиск автоматично вимикає двигун мийки. При натисканні на курок відбувається падіння тиску, яке автоматично вмикає двигун мийки, і тиск струменя з певною затримкою знову відновлюється.

4.2.6 Для відключення мийки виконайте операції в такій послідовності:

- вимкніть мийку перемикачем **3** (рисунок 1), повернувши рукоятку у положення "ВИМК" («OFF», «0»);
- відключіть мийку від електромережі;
- закрийте водопровідний кран;
- скиньте залишковий тиск зі шлангу високого тиску, натиснувши на курок пістолета;
- увімкніть запобіжник на пістолеті.



УВАГА! Забороняється від'єднувати пістолет від шлангу високого тиску або шланг високого тиску від мийки, якщо вони знаходяться під тиском.



УВАГА! Для запобігання пошкодження мийки під час її роботи не вимикайте подачу струменя більше ніж на 10 хвилин.

4.3 Порядок роботи з підключенням мийки до накопичувальних баків і водойм (функція самовсмоктування)

Моделі мийок з функцією самовсмоктування, які вказані в Інструкції, мають можливість всмоктування води з відкритих резервуарів, наприклад, з накопичувальних бочок для дощової води, а також ставків. Максимальна висота всмоктування становить 2,0 метри. Для виконання насосом мийки даної функції необхідно використовувати пружний (жорсткий) шланг подачі води з встановленим на ньому зворотнім клапаном.



УВАГА! При роботі мийки з накопичувальним баком (водоймою) втрата тиску на виході може становити до 20%. При заборі води з накопичувальної ємкості необхідно враховувати, що обсяг води в баку повинен бути більше, ніж розрахована робоча витрата води за проміжок часу роботи мийки.

4.3.1 Наповніть шланг зі зворотнім клапаном водою (наприклад, опустивши шланг у бак), кінець шлангу, через який відбуватиметься всмоктування, опустіть у резервуар з водою, закріпіть кінець шлангу, щоб його кінець не піднявся вище рівня води при роботі.



УВАГА! При заборі води з накопичувальної ємкості кінець шлангу повинен бути завжди занурений у воду.

4.3.2 Зніміть пістолет із запобіжника, натисніть на курок **13** (рисунок 1).

4.3.3 Утримуючи курок пістолета в натиснутому положенні, увімкніть двигун перемикачем **3** (рисунок 1). У перші секунди роботи насоса можлива подача води «ривками» - видаляються залишки повітря.

4.3.4 При відпуску курка пістолета **13** (рисунок 1) динамічний тиск автоматично вимикає двигун мийки. При натисканні на курок відбувається падіння тиску, яке автоматично включає двигун мийки, і тиск струменя з певною затримкою знову відновлюється.

4.3.5 Для відключення мийки виконайте операції в такій послідовності:

- вимкніть мийку перемикачем **3** (рисунок 1), повернувши рукоятку у положення "ВИМК" («OFF», «0»);
- відключіть мийку від електромережі;
- вийміть шланг з ємкості з водою;
- скиньте залишковий тиск зі шлангу високого тиску, натиснувши на курок пістолета;
- увімкніть запобіжник на пістолеті.



УВАГА! Забороняється від'єднувати пістолет від шлангу високого тиску або шланг високого тиску від мийки, якщо вони знаходяться під тиском.



УВАГА! Для запобігання пошкодження мийки під час її роботи не вимикайте подачу струменя більше ніж на 10 хвилин.

4.4 Регулювання струменя струминної насадки

За допомогою повороту накінецьника форсунки струминної насадки можна регулювати тиск водяного струменя та його форми (від віялоподібного до вузького). Вузький струмінь - тиск максимальний. Використовується для очищення сильно забруднених поверхонь.



ПРИМІТКА! Будьте уважні при роботі вузьким струменем по пофарбованим поверхням, щоб не пошкодити лакофарбовий шар.

Віялоподібний широкий струмінь - тиск мінімальний. Використовується при роботі з подачею шампуню з вбудованою ємності (PWA-2158 turbo та PWA-2165 QT) або для ефективного очищення поверхонь без ризику їх пошкодження.



УВАГА! Після використання вбудованої ємності для миючого засобу (шампуню для мийок високого тиску) її необхідно промити чистою водою.

4.5 Використання пінної насадки

Для використання пінної насадки 6 (рисунок 1) необхідно заправити її спеціальним засобом для мийок високого тиску (шампунем) і вставити в пістолет способом, описаним в пункті 3.4.6 Інструкції. Встановіть мінімальний тиск струменя поворотом форсунки.

При використанні мийки з пінною насадкою струмінь розпоршується разом з миючим засобом, утворюючи піну. Після розпилення піни необхідно дати витримку в 2-3 хвилини і очистити поверхню струменем чистої води.

У мийці з вбудованою ємністю для миючого засобу PWA-2158 turbo використовується струминна насадка (тиск необхідно знизити до мінімуму, як описано в пункті 4.4). Для роботи з вбудованою ємністю для миючого засобу моделі PWA-2165 QT необхідно використовувати насадку з найбільшим отвором сопла. Мийка PWA-2165 QT має регулятор витрати миючої рідини 18.



УВАГА! Після використання шампуню ємність пінної насадки необхідно промити чистою водою.



УВАГА! Використовуйте миючі засоби, які рекомендовані для використання в мийках високого тиску.

4.6 Закінчення роботи

4.6.1 Встановіть вимикач у положення "ВИМКНЕНО" («0», «OFF»).

4.6.2 Від'єднайте вилку електрошнура від розетки.

4.6.3 Перекрийте подачу води з водопроводу (втягніть шланг з баку).

4.6.4 Натисніть на курок пістолета для скидання тиску в системі.

4.6.5 Від'єднайте шланг подачі води.

4.6.6 Від'єднайте пістолет від шлангу високого тиску.



УВАГА! Забороняється від'єднувати пістолет від шлангу високого тиску або шланг високого тиску від мийки (шланг-перехідник «вихідний штуцер насоса - штуцер барабана» від мийки або барабана), якщо вони знаходяться під тиском.

5 ТЕХНІЧНЕ ОБСЛУГОВУВАННЯ ВИРОБУ

5.1 Загальні вказівки

Щоб уникнути пошкоджень, для забезпечення довговічності та надійного виконання функцій виробу, необхідно регулярно виконувати описані далі роботи з технічного обслуговування. Гарантійні претензії приймаються тільки при правильному і регулярному виконанні цих робіт. При недотриманні цих вимог підвищується небезпека травмування!

Користувач виробу може виконувати тільки роботи по догляду і технічному обслуговуванню, які описані в Інструкції з експлуатації (пункти Розділу 5.2). Всі інші роботи повинні виконуватися тільки у спеціалізованих майстернях ТМ ТЕХMANN.

5.2 Порядок технічного обслуговування виробу

5.2.1 Перевірка встановлених гвинтів.

Регулярно перевіряйте всі встановлені на виробі гвинти, слідкуйте за тим, щоб вони були як треба затягнуті. Ослаблений гвинт треба негайно затягнути. Невиконання цього правила загрожує серйозною небезпекою.

5.2.2 Технічне обслуговування двигуна.

Завжди слідкуйте за тим, щоб обмотка не була пошкоджена, не залита маслом або водою, а вентиляційні отвори були очищені від пилу та бруду.

5.2.3 Щоб уникнути накопичення пилу всередині виробу, рекомендується щодня очищати вентиляційні отвори.

Для цього:

- вийміть вилку електричного дроту зі штепсельної розетки;
- продміть вентиляційні отвори сухим стисненим повітрям;
- зробіть очищення вентиляційних прорізів м'якою неметалевою щіткою або сухою ганчіркою.

Ні в якому разі не використовуйте для очищення металеві предмети, так як вони можуть пошкодити внутрішні деталі виробу.

5.2.4 Періодично перевіряйте фільтр тонкого очищення води, регулярно чистіть його (не рідше, ніж через кожні 30 годин роботи або по мірі необхідності).

5.2.5 Перед початком роботи перевіряйте цілісність шлангів та аксесуарів.

5.2.6 За необхідності прочистіть форсунку спеціальною голкою з комплекту до мийки.

5.2.7 Перед тривалою перервою в експлуатації та зберіганням очищуйте виріб від пилу та бруду без застосування агресивних до пластмаси, гуми та металів очисників.

При тривалому зберіганні видаліть залишки м'якого засобу з баку (ємкості) та промийте його водою. Увімкніть мийку з використанням неїдкого і нетоксичного антифризу, щоб видалити з неї залишки води. Протріть мийку сухою протиральною тканиною. Зберігайте мийку в приміщенні з температурою не нижче +5 °C.



УВАГА! Ніколи не бризкайте водою на виріб під час його очищення. Виріб слід чистити тільки сухою (або трохи вологою) серветкою! Не використовуйте їдкі очисники, які можуть пошкодити металеві, пластмасові та гумові частини виробу!

Для того, щоб інструмент працював довго та надійно - ремонтні, сервісні та регульовальні роботи повинні виконуватися тільки фахівцями в сервісних центрах ТМ ТЕКHMANN.

5.3 Періодичне обслуговування

Періодичне обслуговування здійснюється в сервісних центрах ТМ ТЕКHMANN (перелік і контактні дані центрів технічного обслуговування наведені в Додатку №1 Інструкції з експлуатації) і включає:

- перевірку стану корпусних деталей і аксесуарів;
- перевірку опору ізоляції;
- перевірку стану двигуна;
- перевірку стану деталей насоса (помпи).



УВАГА! Технічне обслуговування повинно здійснюватися регулярно протягом усього терміну служби виробу. Без проведення технічного обслуговування покупець втрачає право гарантійного обслуговування.

За рекомендованих умов експлуатації виріб буде справно працювати весь гарантований строк служби. Дотримання правил користування дозволить Вам уникнути передчасного виходу з ладу окремих частин виробу і всього виробу загалом.

Якщо виріб внаслідок інтенсивної експлуатації потребує періодичного обслуговування, то ці роботи виконуються за рахунок споживача.

Технічне обслуговування в сервісних центрах не входить у гарантійні зобов'язання виробника і продавця. Сервісні центри надають платні послуги з проведення періодичного технічного обслуговування.

Після закінчення терміну служби можливе використання виробу за призначенням, якщо його стан відповідає вимогам безпеки і виріб не втратив своїх функціональних властивостей. Висновок видається уповноваженими сервісними центрами ТМ ТЕКHMANN.

6 ПОТОЧНИЙ РЕМОНТ СКЛАДОВИХ ЧАСТИН ВИРОБУ

6.1 Усунення наслідків відмов і пошкоджень

Перелік можливих несправностей і методів їх усунення наведено в таблиці 1.

Таблиця 1

Несправність	Ймовірна причина несправності	Дії по усуненню
Низький тиск струменя	Знос форсунки	Замініть форсунку (насадку)
	Забруднення фільтра води	Очистіть фільтр
	Недостатній тиск подачі води	Повністю відкрийте кран водопровідної води
	Підсмоктування повітря	Перевірте з'єднання
	Неправильне регулювання накінечника насадки	Налаштуйте накінечник насадки
Стрибки тиску	Висока температура води на вході	Знизьте температуру або виберіть інше джерело подачі води
	Засмічення форсунки	Очистіть форсунку
Двигун гуде, але мийка не працює	Недостатня напруга електромережі	Перевірте напругу електромережі
	Занадто довгий подовжувач (п. 4.5: більше 20 метрів або 50 метрів)	Перевірте характеристики подовжувача
	Тривале простоювання мийки	Зверніться в сервісний центр
	Мийка несправна	Зверніться в сервісний центр
Не відбувається запуск електродвигуна	Відсутність напруги	Перевірте напругу електромережі
	Тривале простоювання мийки	Зверніться в сервісний центр
	Мийка несправна	Зверніться в сервісний центр
Витікання води	Знос прокладок ущільнювачів	Зверніться в сервісний центр
Підвищений шум	Висока температура води на вході	Знизьте температуру або виберіть інше джерело подачі води
Витікання масла	Знос прокладок ущільнювачів	Зверніться в сервісний центр
При натисканні на курок пістолета мийка не вмикається або низький тиск струменя	Засмічення форсунки	Очистіть форсунку

6.2 Ремонт виробу повинен виконуватися професійними робітниками в гарантійних майстернях (перелік і контактні дані центрів технічного обслуговування наведені в Додатку № 1 Інструкції з експлуатації).

7 СТРОК СЛУЖБИ, ЗБЕРІГАННЯ, ТРАНСПОРТУВАННЯ

7.1 Строк служби виробу становить 3 роки. Зазначений строк служби дійсний при дотриманні споживачем вимог Інструкції з експлуатації (технічного паспорта). Дата виробництва вказана в таблиці виробу.

7.2 Виріб, очищений від пилу та бруду, повинен зберігатися в упаковці підприємства-виробника в сухих провітрюваних приміщеннях при температурі навколишнього середовища від +5 °C до +40 °C, відносною вологістю повітря не більше 80% і відсутністю прямого впливу атмосферних опадів. Упаковка повинна зберігатися до закінчення гарантійного строку експлуатації виробу.

7.3 Транспортування виробу здійснюється в закритих засобах пересування відповідно до правил перевезення вантажів, що діють на транспорті даного виду.

8 ГАРАНТІЇ ВИРОБНИКА (ПОСТАЧАЛЬНИКА)

8.1 Гарантійний строк (гарантійний термін) експлуатації виробу дивіться у Гарантійному талоні. Претензії від споживачів на території України приймає ТОВ «ДЕМІКС» за адресою: 02140, м. Київ, проспект Миколи Бажана, 30, контактний телефон: (044) 369-57-00, (056) 375-43-22.

8.2 При покупці виробу:

- повинен бути правильно оформлений Гарантійний талон (стоять печатка або штамп з реквізитами організації, яка реалізувала виріб, дата продажу, підпис продавця, найменування моделі виробу, серійний номер виробу);
- переконатися в тому, що серійний номер виробу відповідає номеру, вказаному в Гарантійному талоні;
- перевірити наявність пломб на виробі (якщо вони передбачені виробником);
- перевірити комплектність і працездатність виробу, а також зробити огляд на предмет зовнішніх пошкоджень, тріщин, сколів.

Кожен виріб комплектується фірмовим гарантійним талоном ТМ ТЕКНМАНН.

При відсутності в гарантійному талоні дати продажу або підпису (печатки) продавця, гарантійний строк розраховується з дати виготовлення виробу.

8.3 У випадку виходу з ладу виробу протягом гарантійного строку експлуатації з вини заводу-виробника власник має право на безкоштовний ремонт.

Для гарантійного ремонту власнику необхідно звернутися в сервісний центр з виробом та повністю і правильно заповненим гарантійним талоном (заповнюється при покупці виробу).

Задоволення претензій споживачів на території України здійснюється відповідно до Закону України «Про захист прав споживачів».

При гарантійному ремонті строк гарантії інструмента подовжується на час його ремонту. Гарантійне і післягарантійне обслуговування електроінструменту ТМ ТЕКНМАНН на території України проводиться в сервісних центрах, перелік та контактні дані яких вказані у Додатку № 1 Інструкції з експлуатації.



УВАГА! Перелік сервісних центрів може бути змінений. Актуальну інформацію про контактні дані сервісних центрів на території України Ви можете дізнатись за телефоном +38 (056) 375-43-22 або на сайті tekhmann.com.

8.4 Гарантія не поширюється:

- на частини та деталі, що швидко зношуються (вугільні щітки, гумові ущільнення, сальники тощо), а також на змінні приналежності і комплектуючі (шланги, насадки, фільтри, ключі тощо);
- у разі природного зносу виробу (повне вироблення ресурсу, сильне внутрішнє і зовнішнє забруднення);
- у разі з видаленням, стертим або зміненням серійним номером виробу;
- у разі появи несправностей, викликаних дією форс-мажорної ситуації (нещасний випадок, пожежа, повінь, удар блискавки тощо);
- у разі, якщо виріб розбирався або ремонтувався протягом гарантійного строку самостійно, або із залученням третіх осіб, не уповноважених виробником (постачальником) на проведення гарантійного ремонту.



УВАГА! Забороняється вносити в конструкцію виробу зміни і виконувати доопрацювання, які не передбачені заводом-виробником.

9 ТЕХНІЧНИЙ ПАСПОРТ

Гарантійний строк (гарантійний термін) експлуатації виробу дивіться у Гарантійному талоні. Дата виготовлення вказана на таблиці виробу.

Постачальник: ТОВ «Демікс», 02140, м. Київ, проспект Миколи Бажана, 30, контактний телефон: (044) 369-57-00, (056) 375-43-22. Виробник та його адреса вказані в сертифікаті відповідності та (або) декларація відповідності технічним регламентам виробу. Строк служби виробу становить 3 роки з моменту покупки. Термін придатності 10 років. Гарантійний термін зберігання 10 років. Умови зберігання: зберігати в сухому місці, захищеному від впливу вологи і прямих сонячних променів, при температурі від +5 °С до +40 °С, з відносною вологістю повітря не більше 80% і відсутністю прямої дії атмосферних опадів.

Основні технічні характеристики мийок високого тиску **PWB-1455**, **PWB-1655 turbo**, **PWA-2158 turbo** і **PWA-2165 QT** представлені в таблиці 2.

Таблиця 2

Найменування параметра	PWB-1455	PWB-1655 turbo	PWA-2158 turbo	PWA-2165 QT
Максимальна потужність, Вт	1400	1600	2100	2100
Максимальний струм, А	6,4	7,3	9,5	9,5
Номінальна напруга, В~	220 ±10 %			
Номінальна частота струму, Гц	50			
Електродвигун	Однофазний колекторний з подвійною ізоляцією		Однофазний асинхронний	
Клас виробу	II		I	
Клас захисту	IPX5			
Робочий тиск, бар (МПа)	80 (8)	95 (9,5)	120 (12)	120 (12)
Максимальний тиск, бар (МПа)	110 (11)	135 (13,5)	170 (17)	170 (17)
Продуктивність, л/година (л/хв)	330 (5,5)	330 (5,5)	360 (6,0)	360 (6,0)
Максимально допустима температура води на вході, град	50 °C			
Максимальний тиск води на вході, бар (МПа)	4 (0,4)			
Рівень шуму в робочому режимі, дБ	79	81	76,2	76,2
Рівень шуму максимальний, дБ	97	97	93	93
Довжина шлангу високого тиску, м	5	5	8	8
Довжина електричного кабелю, м	5	5	5	5
Вага нетто/брутто, кг	4,3 / 6,5	4,8 / 7,0	18 / 20	18 / 20

Правила та умови ефективного і безпечного використання виробу вказані в Інструкції з експлуатації. Виріб не містить шкідливих для здоров'я речовин. Претензії споживачів на території України приймає ТОВ «Демікс».

Ремонт і технічне обслуговування необхідно здійснювати в авторизованих сервісних центрах ТОВ «Демікс», зазначених у Додатку № 1 до Інструкції з експлуатації (довідкова інформація: (056) 375-43-22).

Вироби ТМ ТЕКНМАНН відповідають вимогам стандартів і технічних умов, вказаним у сертифікатах відповідності та (або) деклараціях відповідності технічним регламентам.

Виріб, який відслужив свій строк, приладдя та упаковку слід здавати на екологічно чисту утилізацію (рециркуляцію) відходів.

10 УТИЛІЗАЦІЯ

Не викидайте виріб, приладдя та упаковку разом з побутовим сміттям. Виріб, який відслужив свій строк, слід здавати на екологічно чисту утилізацію (рециркуляцію) відходів на підприємства, що відповідають умовам екологічної безпеки.



УВАГА! Ремонт, модифікація та перевірка електроінструментів ТМ ТЕКНМАНН повинні проводитися тільки в авторизованих сервісних центрах ТМ ТЕКНМАНН. При використанні або техобслуговуванні інструменту завжди слідкуйте за виконанням усіх правил та норм безпеки.

11 КОМПЛЕКТНІСТЬ

Комплектність мийок високого тиску **PWB-1455**, **PWB-1655 turbo**, **PWA-2158 turbo** і **PWA-2165 QT** вказана у таблиці 3.

Таблиця 3

Найменування	PWB-1455	PWB-1655 turbo	PWA-2158 turbo	PWA-2165 QT
Мийка високого тиску	1	1	1	1
Інструкція з експлуатації (Технічний паспорт)	1	1	1	1
Гарантійний талон	1	1	1	1
Додаток №1 (Список сервісних центрів)	1	1	1	1
Шланг високого тиску (5 метрів)	1	1	-	-
Барабан зі шлангом високого тиску (8 м)	-	-	1	1
Пістолет	1	1	1	1
Струминна насадка	1	1	1	-
Насадка «грязьова турбо-фреза»	-	1	1	-
Пінна насадка	1	1	1	-
Швидкоз'ємні насадки для піки пістолету (струминні віялові з різноманітними кутами форми струменя, турбо-фреза, пінна насадка)	-	-	-	5
Вбудований контейнер для миючого засобу	-	-	1	1
Вхідний фільтр тонкого очищення	1	1	1	1
Голка для чищення форсунок	1	1	1	1
Набір кріпильних елементів	1	1	1	1
Картонна упаковка	1	1	1	1

Виробник залишає за собою право на внесення змін у технічні характеристики і комплектацію виробу без попереднього повідомлення.



Ексклюзивний представник ТМ ТЕКHMANN в Україні ТОВ «Демікс»:

02140, м. Київ, проспект Миколи Бажана, 30,
контактний телефон: (044) 369-57-00, (056) 375-43-22.

tekhmann.com

Представництва:

м. Київ, проспект Бажана, 30, тел.: (044) 206-60-07
 м. Дніпро, вул. В. Моссаковського, 1А, тел.: (056) 375-43-22
 м. Львів, вул. Зелена, 238, тел.: (032) 242-41-75, (032) 242-41-76
 м. Черкаси, вул. Громова, 138, склад №7, тел.: (0472) 38-43-82, (067) 588-90-35
 м. Одеса, вул. Хімічна, буд. 1/27, оф. 213, тел.: (098) 160-87-54
 м. Миколаїв, вул. Космонавтів, 81, тел.: (067) 622-33-51
 м. Харків, вул. Георгіївська, 10, тел.: (067) 565-42-65