

**Robert Bosch GmbH**  
Power Tools Division  
70745 Leinfelden-Echterdingen  
Germany

[www.bosch-pt.com](http://www.bosch-pt.com)

1 619 929 J79 (2011.11) O / 216 UNI



1 619 929 J79

## GOF Professional

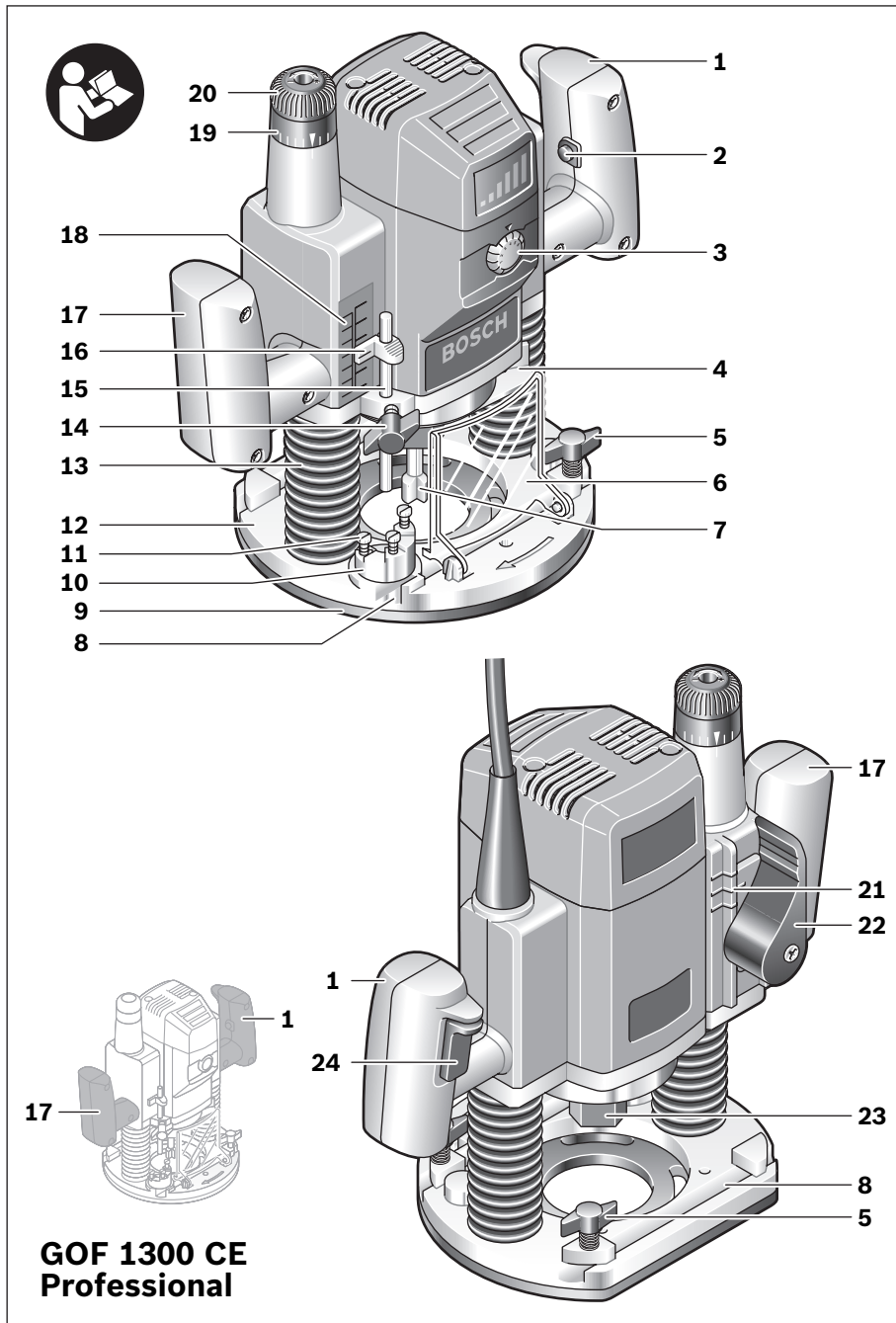
900 CE | 1300 CE



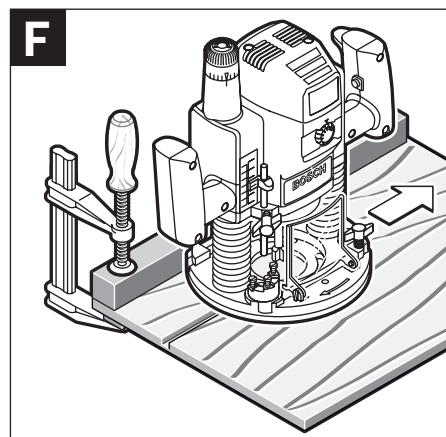
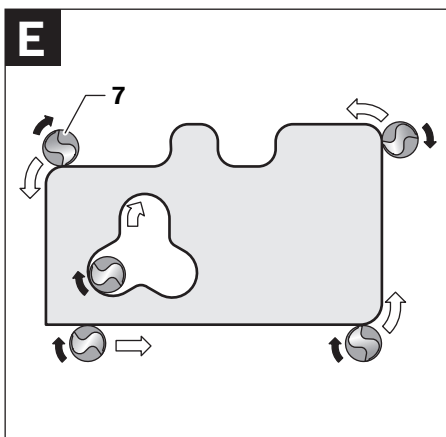
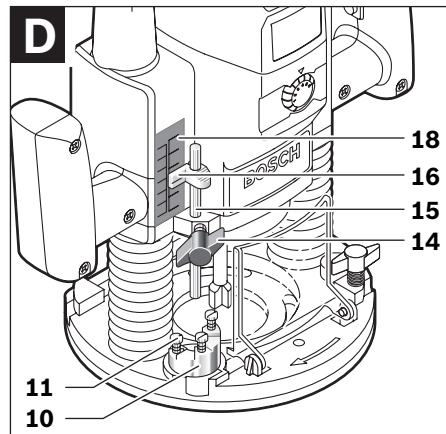
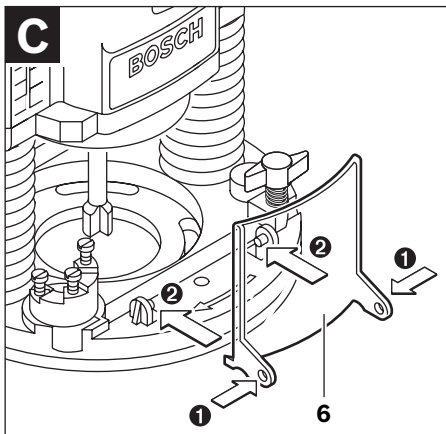
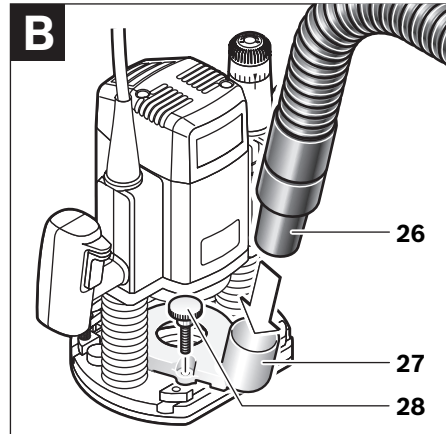
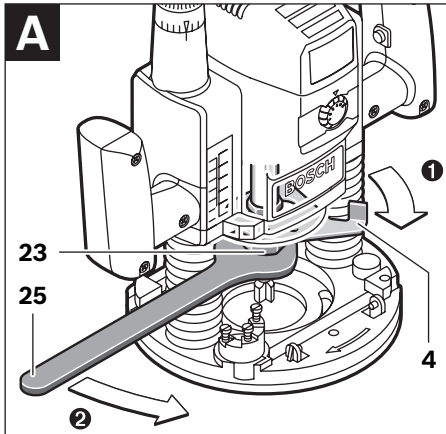
<b>de</b> Originalbetriebsanleitung	<b>el</b> Πρωτότυπο οδηγιών χρήσης	<b>sr</b> Originalno uputstvo za rad
<b>en</b> Original instructions	<b>tr</b> Orijinal işletme talimatı	<b>sl</b> Izvirna navodila
<b>fr</b> Notice originale	<b>pl</b> Instrukcja oryginalna	<b>hr</b> Originalne upute za rad
<b>es</b> Manual original	<b>cs</b> Původní návod k používání	<b>et</b> Algupärane kasutusjuhend
<b>pt</b> Manual original	<b>sk</b> Pôvodný návod na použitie	<b>lv</b> Instrukcijas oriģinālvalodā
<b>it</b> Istruzioni originali	<b>hu</b> Eredeti használati utasítás	<b>lt</b> Originali instrukcija
<b>nl</b> Oorspronkelijke gebruiksaanwijzing	<b>ru</b> Оригинальное руководство по эксплуатации	<b>ar</b> تعليمات التشغيل الأصلية
<b>da</b> Original brugsanvisning	<b>uk</b> Оригінальна інструкція з експлуатації	<b>fa</b> راهنمای طرز کار اصلی
<b>sv</b> Bruksanvisning i original	<b>ro</b> Instrucțiuni originale	
<b>no</b> Original driftsinstruks	<b>bg</b> Оригинална инструкция	
<b>fi</b> Alkuperäiset ohjeet		

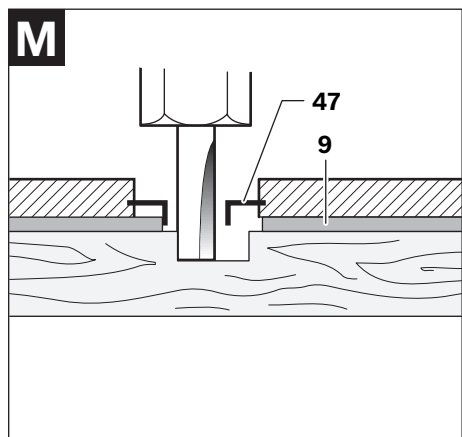
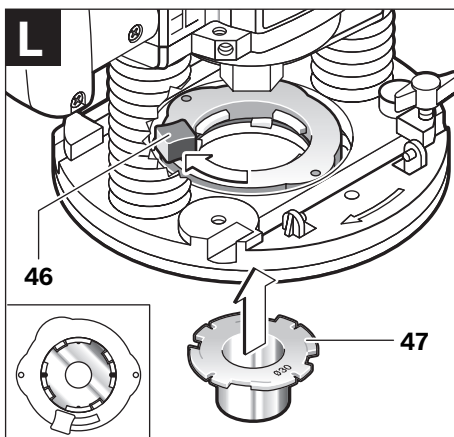
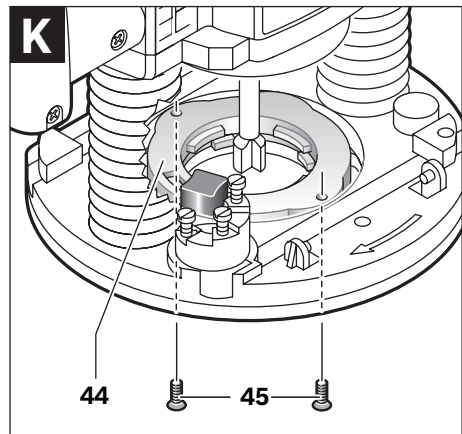
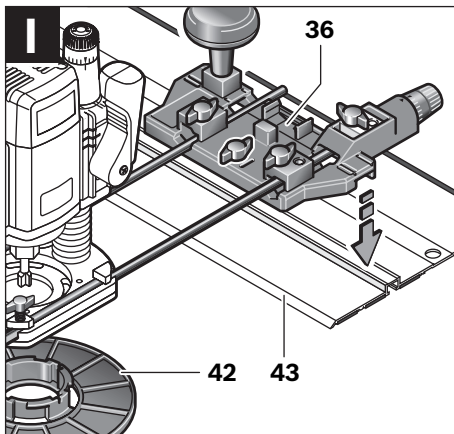
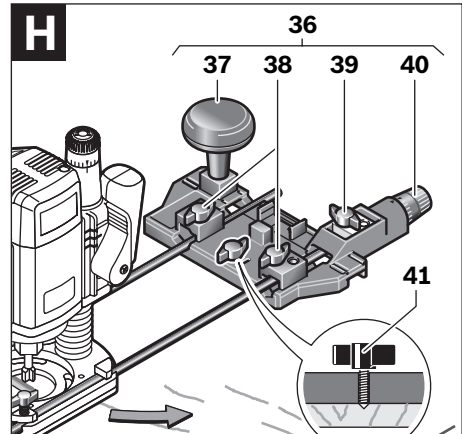
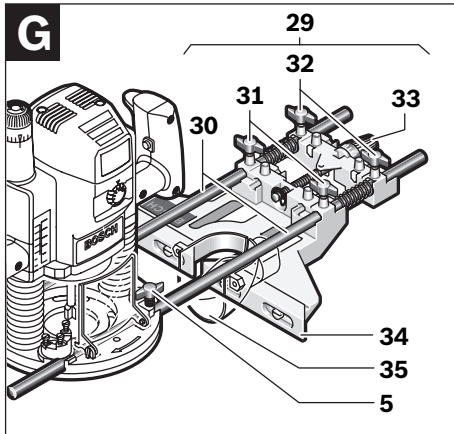


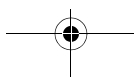
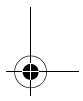
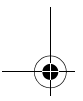
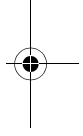
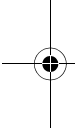
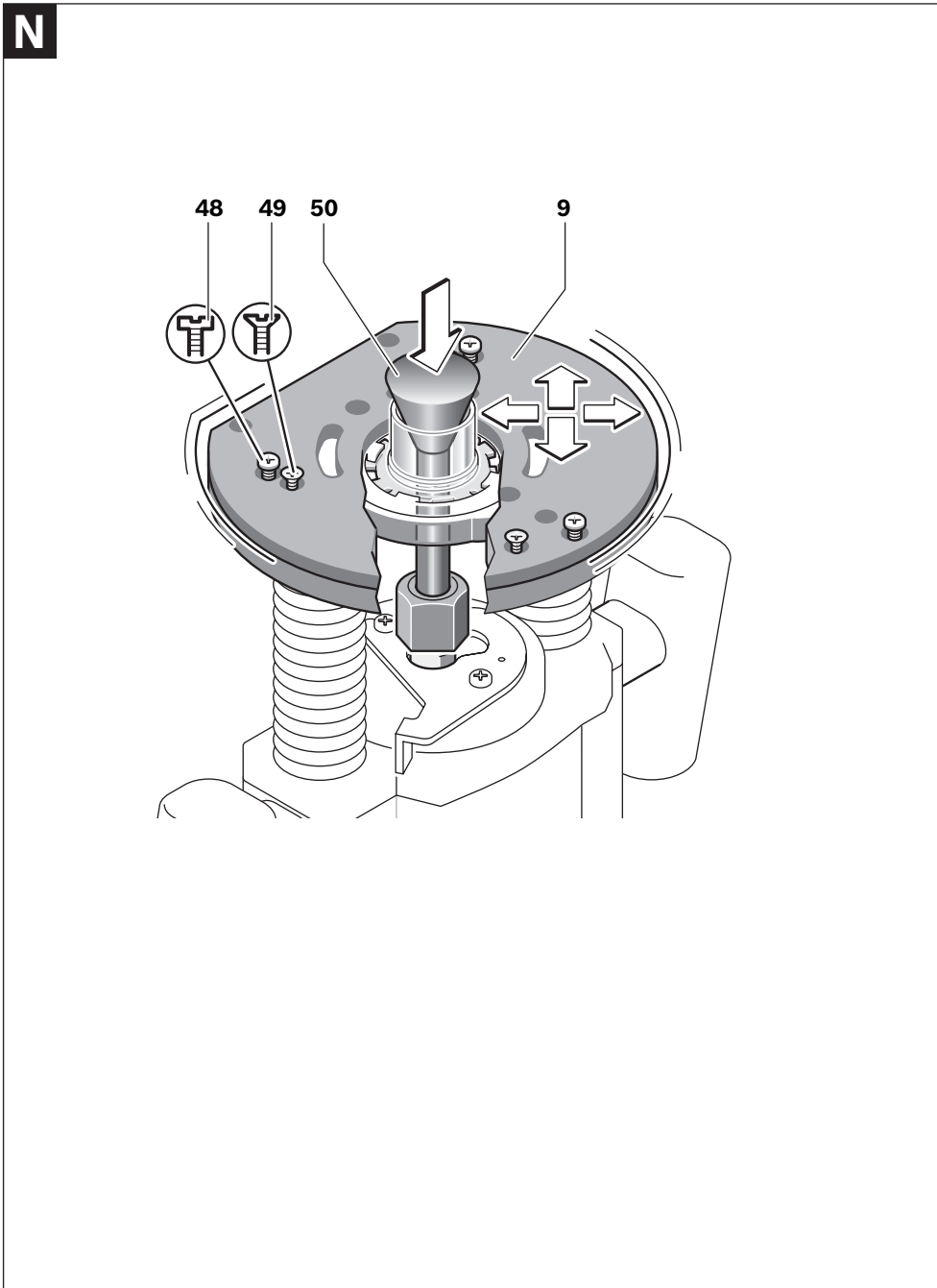
Deutsch.....	Seite	7
English .....	Page	14
Français .....	Page	21
Español .....	Página	29
Português .....	Página	36
Italiano .....	Página	44
Nederlands .....	Página	52
Dansk .....	Side	59
Svenska .....	Sida	65
Norsk.....	Side	71
Suomi .....	Sivu	78
Ελληνικά .....	Σελίδα	84
Türkçe.....	Sayfa	92
Polski .....	Strona	99
Česky .....	Strana	106
Slovensky .....	Strana	113
Magyar .....	Oldal	120
Русский .....	Страница	128
Українська .....	Сторінка	136
Română .....	Página	143
Български.....	Страница	151
Srpski .....	Strana	159
Slovensko .....	Stran	165
Hrvatski.....	Stranica	172
Eesti .....	Lehekülg	179
Latviešu .....	Lappuse	185
Lietuviškai.....	Puslapis	193
عربي .....	صفحة	206
فارسی .....	صفحه	213



4 |







## Deutsch

### Sicherheitshinweise

#### Allgemeine Sicherheitshinweise für Elektrowerkzeuge

**⚠ WARNUNG** Lesen Sie alle Sicherheitshinweise und Anweisungen. Versäumnisse bei der Einhaltung der Sicherheitshinweise und Anweisungen können elektrischen Schlag, Brand und/oder schwere Verletzungen verursachen.

#### Bewahren Sie alle Sicherheitshinweise und Anweisungen für die Zukunft auf.

Der in den Sicherheitshinweisen verwendete Begriff „Elektrowerkzeug“ bezieht sich auf netzbetriebene Elektrowerkzeuge (mit Netzkabel) und auf akkubetriebene Elektrowerkzeuge (ohne Netzkabel).

#### Arbeitsplatzsicherheit

- ▶ **Halten Sie Ihren Arbeitsbereich sauber und gut beleuchtet.** Unordnung oder unbeleuchtete Arbeitsbereiche können zu Unfällen führen.
- ▶ **Arbeiten Sie mit dem Elektrowerkzeug nicht in explosionsgefährdeter Umgebung, in der sich brennbare Flüssigkeiten, Gase oder Stäube befinden.** Elektrowerkzeuge erzeugen Funken, die den Staub oder die Dämpfe entzünden können.
- ▶ **Halten Sie Kinder und andere Personen während der Benutzung des Elektrowerkzeugs fern.** Bei Ablenkung können Sie die Kontrolle über das Gerät verlieren.

#### Elektrische Sicherheit

- ▶ **Der Anschlussstecker des Elektrowerkzeuges muss in die Steckdose passen. Der Stecker darf in keiner Weise verändert werden. Verwenden Sie keine Adapterstecker gemeinsam mit geschützten Elektrowerkzeugen.** Unveränderte Stecker und passende Steckdosen verringern das Risiko eines elektrischen Schlages.
- ▶ **Vermeiden Sie Körperkontakt mit geerdeten Oberflächen wie von Rohren, Heizungen, Herden und Kühlschränken.** Es besteht ein erhöhtes Risiko durch elektrischen Schlag, wenn Ihr Körper geerdet ist.
- ▶ **Halten Sie Elektrowerkzeuge von Regen oder Nässe fern.** Das Eindringen von Wasser in ein Elektrowerkzeug erhöht das Risiko eines elektrischen Schlages.
- ▶ **Zweckfremden Sie das Kabel nicht, um das Elektrowerkzeug zu tragen, aufzuhängen oder um den Stecker aus der Steckdose zu ziehen. Halten Sie das Kabel fern von Hitze, Öl, scharfen Kanten oder sich bewegenden Geräteteilen.** Beschädigte oder verwickelte Kabel erhöhen das Risiko eines elektrischen Schlages.
- ▶ **Wenn Sie mit einem Elektrowerkzeug im Freien arbeiten, verwenden Sie nur Verlängerungskabel, die auch für den Außenbereich geeignet sind.** Die Anwendung eines für den Außenbereich geeigneten Verlängerungskabels verringert das Risiko eines elektrischen Schlages.

- ▶ **Wenn der Betrieb des Elektrowerkzeuges in feuchter Umgebung nicht vermeidbar ist, verwenden Sie einen Fehlerstromschutzschalter.** Der Einsatz eines Fehlerstromschutzschalters vermindert das Risiko eines elektrischen Schlages.

#### Sicherheit von Personen

- ▶ **Seien Sie aufmerksam, achten Sie darauf, was Sie tun, und gehen Sie mit Vernunft an die Arbeit mit einem Elektrowerkzeug. Benutzen Sie kein Elektrowerkzeug, wenn Sie müde sind oder unter dem Einfluss von Drogen, Alkohol oder Medikamenten stehen.** Ein Moment der Unachtsamkeit beim Gebrauch des Elektrowerkzeuges kann zu ernsthaften Verletzungen führen.
  - ▶ **Tragen Sie persönliche Schutzausrüstung und immer eine Schutzbrille.** Das Tragen persönlicher Schutzausrüstung, wie Staubmaske, rutschfeste Sicherheitsschuhe, Schutzhelm oder Gehörschutz, je nach Art und Einsatz des Elektrowerkzeuges, verringert das Risiko von Verletzungen.
  - ▶ **Vermeiden Sie eine unbeabsichtigte Inbetriebnahme. Vergewissern Sie sich, dass das Elektrowerkzeug ausgeschaltet ist, bevor Sie es an die Stromversorgung und/oder den Akku anschließen, es aufnehmen oder tragen.** Wenn Sie beim Tragen des Elektrowerkzeuges den Finger am Schalter haben oder das Gerät eingeschaltet an die Stromversorgung anschließen, kann dies zu Unfällen führen.
  - ▶ **Entfernen Sie Einstellwerkzeuge oder Schraubenschlüssel, bevor Sie das Elektrowerkzeug einschalten.** Ein Werkzeug oder Schlüssel, der sich in einem drehenden Geräteteil befindet, kann zu Verletzungen führen.
  - ▶ **Vermeiden Sie eine abnormale Körperhaltung. Sorgen Sie für einen sicheren Stand und halten Sie jederzeit das Gleichgewicht.** Dadurch können Sie das Elektrowerkzeug in unerwarteten Situationen besser kontrollieren.
  - ▶ **Tragen Sie geeignete Kleidung. Tragen Sie keine weite Kleidung oder Schmuck. Halten Sie Haare, Kleidung und Handschuhe fern von sich bewegenden Teilen.** Lockere Kleidung, Schmuck oder lange Haare können von sich bewegenden Teilen erfasst werden.
  - ▶ **Wenn Staubabsaug- und -auffangeinrichtungen montiert werden können, vergewissern Sie sich, dass diese angeschlossen sind und richtig verwendet werden.** Verwendung einer Staubabsaugung kann Gefährdungen durch Staub verringern.
- #### Verwendung und Behandlung des Elektrowerkzeuges
- ▶ **Überlasten Sie das Gerät nicht. Verwenden Sie für Ihre Arbeit das dafür bestimmte Elektrowerkzeug.** Mit dem passenden Elektrowerkzeug arbeiten Sie besser und sicherer im angegebenen Leistungsbereich.
  - ▶ **Benutzen Sie kein Elektrowerkzeug, dessen Schalter defekt ist.** Ein Elektrowerkzeug, das sich nicht mehr ein- oder ausschalten lässt, ist gefährlich und muss repariert werden.
  - ▶ **Ziehen Sie den Stecker aus der Steckdose und/oder entfernen Sie den Akku, bevor Sie Geräteeinstellungen vornehmen, Zubehörteile wechseln oder das Gerät**

## 8 | Deutsch

weglegen. Diese Vorsichtsmaßnahme verhindert den unbeabsichtigten Start des Elektrowerkzeuges.

- ▶ **Bewahren Sie unbenutzte Elektrowerkzeuge außerhalb der Reichweite von Kindern auf. Lassen Sie Personen das Gerät nicht benutzen, die mit diesem nicht vertraut sind oder diese Anweisungen nicht gelesen haben.** Elektrowerkzeuge sind gefährlich, wenn sie von unerfahrenen Personen benutzt werden.
- ▶ **Pflegen Sie Elektrowerkzeuge mit Sorgfalt. Kontrollieren Sie, ob bewegliche Teile einwandfrei funktionieren und nicht klemmen, ob Teile gebrochen oder so beschädigt sind, dass die Funktion des Elektrowerkzeuges beeinträchtigt ist. Lassen Sie beschädigte Teile vor dem Einsatz des Gerätes reparieren.** Viele Unfälle haben ihre Ursache in schlecht gewarteten Elektrowerkzeugen.
- ▶ **Halten Sie Schneidwerkzeuge scharf und sauber.** Sorgfältig gepflegte Schneidwerkzeuge mit scharfen Schneidkanten verklemmen sich weniger und sind leichter zu führen.
- ▶ **Verwenden Sie Elektrowerkzeug, Zubehör, Einsatzwerkzeuge usw. entsprechend diesen Anweisungen. Berücksichtigen Sie dabei die Arbeitsbedingungen und die auszuführende Tätigkeit.** Der Gebrauch von Elektrowerkzeugen für andere als die vorgesehenen Anwendungen kann zu gefährlichen Situationen führen.

**Service**

- ▶ **Lassen Sie Ihr Elektrowerkzeug nur von qualifiziertem Fachpersonal und nur mit Original-Ersatzteilen reparieren.** Damit wird sichergestellt, dass die Sicherheit des Elektrowerkzeuges erhalten bleibt.

**Sicherheitshinweise für Fräsen**

- ▶ **Halten Sie das Elektrowerkzeug nur an den isolierten Griffflächen, da der Fräser das eigene Netzkabel treffen kann.** Der Kontakt mit einer spannungsführenden Leitung kann auch metallene Geräteteile unter Spannung setzen und zu einem elektrischen Schlag führen.
- ▶ **Befestigen und sichern Sie das Werkstück mittels Zwingen oder auf andere Art und Weise an einer stabilen Unterlage.** Wenn Sie das Werkstück nur mit der Hand oder gegen Ihren Körper halten, bleibt es labil, was zum Verlust der Kontrolle führen kann.
- ▶ **Die zulässige Drehzahl des Einsatzwerkzeuges muss mindestens so hoch sein wie die auf dem Elektrowerkzeug angegebene Höchstdrehzahl.** Zubehör, das sich schneller als zulässig dreht, kann zerstört werden.
- ▶ **Fräser oder anderes Zubehör müssen genau in die Werkzeugaufnahme (Spannzange) Ihres Elektrowerkzeuges passen.** Einsatzwerkzeuge, die nicht genau in die Werkzeugaufnahme des Elektrowerkzeuges passen, drehen sich ungleichmäßig, vibrieren sehr stark und können zum Verlust der Kontrolle führen.
- ▶ **Führen Sie das Elektrowerkzeug nur eingeschaltet gegen das Werkstück.** Es besteht sonst die Gefahr eines Rückschlages, wenn sich das Einsatzwerkzeug im Werkstück verhakt.

- ▶ **Kommen Sie mit Ihren Händen nicht in den Fräsbereich und an den Fräser. Halten Sie mit Ihrer zweiten Hand den Zusatzgriff oder das Motorgehäuse.** Wenn beide Hände die Fräse halten, können diese nicht vom Fräser verletzt werden.
- ▶ **Fräsen Sie nie über Metallgegenstände, Nägel oder Schrauben.** Der Fräser kann beschädigt werden und zu erhöhten Vibrationen führen.
- ▶ **Verwenden Sie geeignete Suchgeräte, um verborgene Versorgungsleitungen aufzuspüren, oder ziehen Sie die örtliche Versorgungsgesellschaft hinzu.** Kontakt mit Elektroleitungen kann zu Feuer und elektrischem Schlag führen. Beschädigung einer Gasleitung kann zur Explosion führen. Eindringen in eine Wasserleitung verursacht Sachbeschädigung oder kann einen elektrischen Schlag verursachen.
- ▶ **Verwenden Sie keine stumpfen oder beschädigten Fräser.** Stumpfe oder beschädigte Fräser verursachen eine erhöhte Reibung, können eingeklemmt werden und führen zu Unwucht.
- ▶ **Halten Sie das Elektrowerkzeug beim Arbeiten fest mit beiden Händen und sorgen Sie für einen sicheren Stand.** Das Elektrowerkzeug wird mit zwei Händen sicherer geführt.
- ▶ **Warten Sie, bis das Elektrowerkzeug zum Stillstand gekommen ist, bevor Sie es ablegen.** Das Einsatzwerkzeug kann sich verhaken und zum Verlust der Kontrolle über das Elektrowerkzeug führen.

**Produkt- und Leistungsbeschreibung**

**Lesen Sie alle Sicherheitshinweise und Anweisungen.** Versäumnisse bei der Einhaltung der Sicherheitshinweise und Anweisungen können elektrischen Schlag, Brand und/oder schwere Verletzungen verursachen.

Bitte klappen Sie die Aufklappseite mit der Darstellung des Elektrowerkzeuges auf, und lassen Sie diese Seite aufgeklappt, während Sie die Betriebsanleitung lesen.

**Bestimmungsgemäßer Gebrauch**

Das Elektrowerkzeug ist bestimmt, bei fester Auflage in Holz, Kunststoff und Leichtbaustoffen Nuten, Kanten, Profile und Langlöcher zu fräsen sowie zum Kopierfräsen. Bei reduzierter Drehzahl und mit entsprechenden Fräsern können auch NE-Metalle bearbeitet werden.

**Abgebildete Komponenten**

Die Nummerierung der abgebildeten Komponenten bezieht sich auf die Darstellung des Elektrowerkzeuges auf der Grafikseite.

- 1 Handgriff rechts (isolierte Grifffläche)
- 2 Feststelltaste für Ein-/Ausschalter
- 3 Stellrad Drehzahlvorwahl
- 4 Spindelarrätierhebel



- |   |  |
|---|--|
| <ul style="list-style-type: none"> <li>5 Flügelschraube für Parallelanschlag-Führungsstangen (2x)*</li> <li>6 Spanschutzh</li> <li>7 Fräser*</li> <li>8 Aufnahme für Parallelanschlag-Führungsstangen</li> <li>9 Gleitplatte</li> <li>10 Stufenanschlag</li> <li>11 Justierschrauben Stufenanschlag</li> <li>12 Grundplatte</li> <li>13 Schutzmanschette</li> <li>14 Flügelschraube für Tiefenanschlageinstellung</li> <li>15 Tiefenanschlag</li> <li>16 Schieber mit Indexmarke</li> <li>17 Handgriff links (isolierte Grifffläche)</li> <li>18 Skala Frästiefeneinstellung</li> <li>19 Skala Frästiefen-Feineinstellung</li> <li>20 Drehknopf für Frästiefen-Feineinstellung</li> <li>21 Markierung für Nullpunktgleich</li> <li>22 Entriegelungshebel</li> <li>23 Überwurfmutter mit Spannzange</li> <li>24 Ein-/Ausschalter</li> <li>25 Gabelschlüssel Schlüsselweite 24 mm*</li> <li>26 Absaugschlauch (Ø 35 mm)*</li> <li>27 Absaugadapter*</li> <li>28 Rändelschraube für Absaugadapter (2x)*</li> <li>29 Parallelanschlag*</li> </ul> | <ul style="list-style-type: none"> <li>30 Führungsstange für Parallelanschlag (2x)*</li> <li>31 Flügelschraube für Parallelanschlag-Feineinstellung (2x)*</li> <li>32 Flügelschraube für Parallelanschlag-Grobeinstellung (2x)*</li> <li>33 Drehknopf für Parallelanschlag-Feineinstellung*</li> <li>34 Verstellbare Anschlagschiene für Parallelanschlag*</li> <li>35 Absaugadapter für Parallelanschlag*</li> <li>36 Fräszirkel/Führungsschienenadapter*</li> <li>37 Griff für Fräszirkel*</li> <li>38 Flügelschraube für Fräszirkel-Grobeinstellung (2x)*</li> <li>39 Flügelschraube für Fräszirkel-Feineinstellung (1x)*</li> <li>40 Drehknopf für Fräszirkel-Feineinstellung*</li> <li>41 Zentrierschraube für Zirkelanschlag*</li> <li>42 Distanzplatte (im Set „Fräszirkel“ enthalten)*</li> <li>43 Führungsschiene*</li> <li>44 SDS-Kopierhülsenadapter</li> <li>45 Befestigungsschraube für Kopierhülsenadapter (2x)</li> <li>46 Entriegelungshebel für Kopierhülsenadapter</li> <li>47 Kopierhülse</li> <li>48 Zylinderschraube für Gleitplatte</li> <li>49 Senkkopfschraube für Gleitplatte</li> <li>50 Zentrierdorn</li> </ul> |
|---|--|
- \*Abgebildetes oder beschriebenes Zubehör gehört nicht zum Standard-Lieferumfang. Das vollständige Zubehör finden Sie in unserem Zubehörprogramm.

### Technische Daten

Oberfräse		GOF 900 CE Professional	GOF 1300 CE Professional
Sachnummer		0 601 614 6..	0 601 613 6..
Nennaufnahmeleistung	W	900	1300
Leerlaufdrehzahl	min <sup>-1</sup>	12000 – 24000	12000 – 24000
Drehzahlvorwahl		●	●
Konstantelektronik		●	●
Anschluss für Staubabsaugung		●	●
Werkzeugaufnahme	mm	6 – 8	6 – 12,7
	inch	¼	¼ – ½
Fräskorbhub	mm	50	58
Gewicht entsprechend EPTA-Procedure 01/2003	kg	3,5	4,8
Schutzklasse		□/II	□/II

Die Angaben gelten für eine Nennspannung [U] von 230 V. Bei abweichenden Spannungen und in länderspezifischen Ausführungen können diese Angaben variieren.

Bitte beachten Sie die Sachnummer auf dem Typenschild Ihres Elektrowerkzeugs. Die Handelsbezeichnungen einzelner Elektrowerkzeuge können variieren.

### Geräusch-/Vibrationsinformation

Messwerte für Geräusch ermittelt entsprechend EN 60745. Der A-bewertete Geräuschpegel des Elektrowerkzeugs beträgt typischerweise: Schalldruckpegel 89 dB(A); Schalleistungspegel 100 dB(A). Unsicherheit K = 3 dB.

**Gehörschutz tragen!**

Schwingungsgesamtwerte  $a_h$  (Vektorsumme dreier Richtungen) und Unsicherheit K ermittelt entsprechend EN 60745:  $a_h = 5,5 \text{ m/s}^2$ ,  $K = 2,5 \text{ m/s}^2$ .

Der in diesen Anweisungen angegebene Schwingungspegel ist entsprechend einem in EN 60745 genormten Messverfahren gemessen worden und kann für den Vergleich von Elektro-

## 10 | Deutsch

werkzeugen miteinander verwendet werden. Er eignet sich auch für eine vorläufige Einschätzung der Schwingungsbelastung.

Der angegebene Schwingungspegel repräsentiert die hauptsächlichsten Anwendungen des Elektrowerkzeugs. Wenn allerdings das Elektrowerkzeug für andere Anwendungen, mit abweichenden Einsatzwerkzeugen oder ungenügender Wartung eingesetzt wird, kann der Schwingungspegel abweichen.

Dies kann die Schwingungsbelastung über den gesamten Arbeitszeitraum deutlich erhöhen.

Für eine genaue Abschätzung der Schwingungsbelastung sollten auch die Zeiten berücksichtigt werden, in denen das Gerät abgeschaltet ist oder zwar läuft, aber nicht tatsächlich im Einsatz ist. Dies kann die Schwingungsbelastung über den gesamten Arbeitszeitraum deutlich reduzieren.

Legen Sie zusätzliche Sicherheitsmaßnahmen zum Schutz des Bedieners vor der Wirkung von Schwingungen fest wie zum Beispiel: Wartung von Elektrowerkzeug und Einsatzwerkzeugen, Warmhalten der Hände, Organisation der Arbeitsabläufe.

### Konformitätserklärung

Wir erklären in alleiniger Verantwortung, dass das unter „Technische Daten“ beschriebene Produkt mit den folgenden Normen oder normativen Dokumenten übereinstimmt: EN 60745 gemäß den Bestimmungen der Richtlinien 2011/65/EU, 2004/108/EG, 2006/42/EG.

Technische Unterlagen (2006/42/EG) bei:

Robert Bosch GmbH, PT/ETM9,  
D-70745 Leinfelden-Echterdingen

Dr. Egbert Schneider  
Senior Vice President  
Engineering

Dr. Eckerhard Strötgen  
Engineering Director  
PT/ESI

*Dr. Egbert Schneider i.v. Strötgen*

Robert Bosch GmbH, Power Tools Division  
D-70745 Leinfelden-Echterdingen  
26.10.2011

## Montage

### Fräser einsetzen (siehe Bild A)

► **Ziehen Sie vor allen Arbeiten am Elektrowerkzeug den Netzstecker aus der Steckdose.**

► **Zum Einsetzen und Wechseln von Fräsern wird das Tragen von Schutzhandschuhen empfohlen.**

Je nach Einsatzzweck sind Fräser in den verschiedensten Ausführungen und Qualitäten verfügbar.

**Fräser aus Hochleistungs-Schnellschnittstahl (HSS)** sind zur Bearbeitung weicher Werkstoffe wie z. B. Weichholz und Kunststoff geeignet.

**Fräser mit Hartmetallschneiden (HM)** sind speziell für harte und abrasive Werkstoffe wie z. B. Hartholz und Aluminium geeignet.

Original-Fräser aus dem umfangreichen Bosch-Zubehörprogramm erhalten Sie bei Ihrem Fachhändler.

Setzen Sie nur einwandfreie und saubere Fräser ein.

- Klappen Sie den Spanschutz **6** herunter.
  - Schwenken Sie den Spindelarretierhebel **4** im Uhrzeigersinn und halten Sie ihn in dieser Position (1). Drehen Sie ggf. die Motorspindel von Hand, bis sie arretiert wird.
  - Lösen Sie die Überwurfmutter **23** mit dem Gabelschlüssel **25** (Schlüsselweite 24 mm) durch Drehen entgegen dem Uhrzeigersinn (2).
  - Schieben Sie den Fräser in die Spannzange. Der Fräferschaft muss mindestens 20 mm in die Spannzange eingeschoben sein.
  - Ziehen Sie die Überwurfmutter **23** mit dem Gabelschlüssel **25** (Schlüsselweite 24 mm) durch Drehen im Uhrzeigersinn fest. Lassen Sie den Spindelarretierhebel **4** los.
  - Klappen Sie den Spanschutz **6** nach oben.
- **Setzen Sie ohne montierte Kopierhülse keine Fräser mit einem Durchmesser größer als 50 mm ein.** Diese Fräser passen nicht durch die Grundplatte.
- **Ziehen Sie die Spannzange mit der Überwurfmutter keinesfalls fest, solange kein Fräser montiert ist.** Die Spannzange kann sonst beschädigt werden.

### Staub-/Späneabsaugung (siehe Bild B)

► Stäube von Materialien wie bleihaltigem Anstrich, einigen Holzarten, Mineralien und Metall können gesundheitsschädlich sein. Berühren oder Einatmen der Stäube können allergische Reaktionen und/oder Atemwegserkrankungen des Benutzers oder in der Nähe befindlicher Personen hervorrufen.

Bestimmte Stäube wie Eichen- oder Buchenstaub gelten als krebserzeugend, besonders in Verbindung mit Zusatzstoffen zur Holzbehandlung (Chromat, Holzschutzmittel). Asbesthaltiges Material darf nur von Fachleuten bearbeitet werden.

- Benutzen Sie möglichst eine für das Material geeignete Staubabsaugung.
- Sorgen Sie für gute Belüftung des Arbeitsplatzes.
- Es wird empfohlen, eine Atemschutzmaske mit Filterklasse P2 zu tragen.

Beachten Sie in Ihrem Land gültige Vorschriften für die zu bearbeitenden Materialien.

► **Vermeiden Sie Staubansammlungen am Arbeitsplatz.** Stäube können sich leicht entzünden.

### Absaugadapter montieren

Der Absaugadapter **27** kann mit dem Schlauchanschluss nach vorn oder nach hinten montiert werden. Bei eingesetztem Kopierhülsenadapter **44** müssen Sie eventuell den Kopierhülsenadapter um 180° gedreht montieren, damit der Absaugadapter **27** den Entriegelungshebel **46** nicht berührt. Bei der Montage mit Schlauchanschluss vorn muss zuvor der Spanschutz **6** abgenommen werden. Befestigen Sie den Absaugadapter **27** mit den 2 Rändelschrauben **28** an der Grundplatte **12**.

### Staubabsaugung anschließen

Stecken Sie einen Absaugschlauch (Ø 35 mm) **26** (Zubehör) auf den montierten Absaugadapter. Verbinden Sie den Absaugschlauch **26** mit einem Staubsauger (Zubehör).

Das Elektrowerkzeug kann direkt an die Steckdose eines Bosch-Allzwecksaugers mit Fernstarteinrichtung angeschlossen werden. Dieser wird beim Einschalten des Elektrowerkzeuges automatisch gestartet.

Der Staubsauger muss für den zu bearbeitenden Werkstoff geeignet sein.

Verwenden Sie beim Absaugen von besonders gesundheitsgefährdenden, krebserzeugenden oder trockenen Stäuben einen Spezialsauger.

### Spanschutz montieren (siehe Bild C)

Setzen Sie den Spanschutz **6** von vorn so in die Führung ein, dass er einrastet. Zum Abnehmen fassen Sie den Spanschutz seitlich und ziehen Sie ihn nach vorn ab.

## Betrieb

### Inbetriebnahme

- **Beachten Sie die Netzspannung! Die Spannung der Stromquelle muss mit den Angaben auf dem Typenschild des Elektrowerkzeuges übereinstimmen. Mit 230 V gekennzeichnete Elektrowerkzeuge können auch an 220 V betrieben werden.**

### Drehzahl vorwählen

Mit dem Stellrad Drehzahlvorwahl **3** können Sie die benötigte Drehzahl auch während des Betriebes vorwählen.

- 1 – 2 niedrige Drehzahl
- 3 – 4 mittlere Drehzahl
- 5 – 6 hohe Drehzahl

Die in der Tabelle dargestellten Werte sind Richtwerte. Die erforderliche Drehzahl ist vom Werkstoff und den Arbeitsbedingungen abhängig und kann durch praktischen Versuch ermittelt werden.

Werkstoff	Fräserdurchmesser (mm)	Position Stellrad 3
Hartholz (Buche)	4 – 10	5 – 6
	12 – 20	3 – 4
	22 – 40	1 – 2
Weichholz (Kiefer)	4 – 10	5 – 6
	12 – 20	3 – 6
	22 – 40	1 – 3
Spanplatten	4 – 10	3 – 6
	12 – 20	2 – 4
	22 – 40	1 – 3
Kunststoffe	4 – 15	2 – 3
	16 – 40	1 – 2
Aluminium	4 – 15	1 – 2
	16 – 40	1

Nach längerem Arbeiten mit kleiner Drehzahl sollten Sie das Elektrowerkzeug zur Abkühlung ca. 3 Minuten lang bei maximaler Drehzahl im Leerlauf drehen lassen.

### Ein-/Ausschalten

Stellen Sie vor dem Ein-/Ausschalten die Frästiefe ein, siehe Abschnitt „Frästiefe einstellen“.

Drücken Sie zur **Inbetriebnahme** des Elektrowerkzeuges den Ein-/Ausschalter **24** und halten Sie ihn gedrückt.

Zum **Feststellen** des gedrückten Ein-/Ausschalters **24** drücken Sie die Feststelltaste **2**.

Um das Elektrowerkzeug **auszuschalten**, lassen Sie den Ein-/Ausschalter **24** los bzw. wenn er mit der Feststelltaste **2** arretiert ist, drücken Sie den Ein-/Ausschalter **24** kurz und lassen ihn dann los.

### Konstantelektronik

Die Konstantelektronik hält die Drehzahl bei Leerlauf und Last nahezu konstant und gewährleistet eine gleichmäßige Arbeitsleistung.

### Sanftanlauf

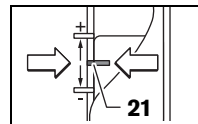
Der elektronische Sanftanlauf begrenzt das Drehmoment beim Einschalten und erhöht die Lebensdauer des Motors.

### Frästiefe einstellen (siehe Bild D)

- **Die Einstellung der Frästiefe darf nur bei ausgeschaltetem Elektrowerkzeug erfolgen.**

Zur Grobeinstellung der Frästiefe gehen Sie wie folgt vor:

- Setzen Sie das Elektrowerkzeug mit montiertem Fräser auf das zu bearbeitende Werkstück.
- Stellen Sie den Feineinstellweg mit dem Drehknopf **20** mit. Drehen Sie dazu den Drehknopf **20**, bis die Markierungen **21** wie im Bild gezeigt übereinstimmen. Drehen Sie anschließend die Skala **19** auf „0“.



- Stellen Sie den Stufenanschlag **10** auf die niedrigste Stufe; der Stufenanschlag rastet spürbar ein.
- Lösen Sie die Flügelschraube am Tiefenanschlag **14**, so dass der Tiefenanschlag **15** frei beweglich ist.
- Drücken Sie den Entriegelungshebel **22** nach unten und führen Sie die Oberfräse langsam nach unten, bis der Fräser **7** die Werkstückoberfläche berührt. Lassen Sie den Entriegelungshebel **22** wieder los, um diese Eintauchtiefe zu fixieren.
- Drücken Sie den Tiefenanschlag **15** nach unten, bis er auf dem Stufenanschlag **10** aufsitzt. Stellen Sie den Schieber mit der Indexmarke **16** auf die Position „0“ an der Frästiefenskala **18**.
- Stellen Sie den Tiefenanschlag **15** auf die gewünschte Frästiefe und ziehen Sie die Flügelschraube am Tiefenanschlag **14** fest. Achten Sie darauf, dass Sie den Schieber mit der Indexmarke **16** nicht mehr verstellen.
- Drücken Sie den Entriegelungshebel **22** und führen Sie die Oberfräse in die oberste Position.

Bei größeren Frästiefen sollten Sie mehrere Bearbeitungsgänge mit jeweils geringer Spanabnahme vornehmen. Mit Hilfe des Stufenanschlags **10** können Sie den Fräsvorgang auf

## 12 | Deutsch

mehrere Stufen aufteilen. Stellen Sie dazu die gewünschte Frästiefe mit der niedrigsten Stufe des Stufenanschlags ein und wählen Sie für die ersten Bearbeitungsgänge zunächst die höheren Stufen. Der Abstand der Stufen kann durch das Verdrehen der Justierschrauben **11** verändert werden.

Nach einem Probefräsgang können Sie durch Drehen des Drehknopfes **20** die Frästiefe exakt auf das gewünschte Maß einstellen; drehen Sie im Uhrzeigersinn zur Vergrößerung der Frästiefe, drehen Sie entgegen dem Uhrzeigersinn zur Verringerung der Frästiefe. Die Skala **19** dient dabei zur Orientierung. Eine Umdrehung entspricht einem Verstellweg von 2,0 mm, einer der Teilstriche am oberen Rand der Skala **19** entspricht einer Veränderung des Verstellwegs um 0,1 mm. Der maximale Verstellweg beträgt  $\pm 8$  mm.

**Beispiel:** Die gewünschte Frästiefe soll 10,0 mm sein, die Probefräsung ergab eine Frästiefe von 9,6 mm.

- Heben Sie die Oberfräse an und legen Sie z. B. etwas Restholz unter die Gleitplatte **9**, so dass der Fräser **7** beim Absenken das Werkstück nicht berührt. Drücken Sie den Entriegelungshebel **22** nach unten und führen Sie die Oberfräse langsam nach unten, bis der Tiefenanschlag **15** auf dem Stufenanschlag **10** aufsitzt.
- Drehen Sie die Skala **19** auf „0“ und lösen Sie die Flügelschraube **14**.
- Drehen Sie den Drehknopf **20** um 0,4 mm/4 Teilstriche (Differenz aus Soll- und Istwert) im Uhrzeigersinn und ziehen Sie die Flügelschraube **14** fest.
- Überprüfen Sie die gewählte Frästiefe durch einen weiteren Probefräsgang.

Verändern Sie nach dem Einstellen der Frästiefe die Position des Schiebers **16** auf dem Tiefenanschlag **15** nicht mehr, damit Sie immer die momentane Frästiefe auf der Skala **18** ablesen können.

### Arbeitshinweise

- ▶ **Schützen Sie Fräser vor Stoß und Schlag.**

### Fräsrichtung und Fräsvorgang (siehe Bild E)

- ▶ **Der Fräsvorgang muss stets gegen die Umlaufrichtung des Fräasers 7 erfolgen (Gegenlauf). Beim Fräsen mit der Umlaufrichtung (Gleichlauf) kann Ihnen das Elektrowerkzeug aus der Hand gerissen werden.**

- Stellen Sie die gewünschte Frästiefe ein, siehe Abschnitt „Frästiefe einstellen“.
- Setzen Sie das Elektrowerkzeug mit montiertem Fräser auf das zu bearbeitende Werkstück und schalten Sie das Elektrowerkzeug ein.
- Drücken Sie den Entriegelungshebel **22** nach unten und führen Sie die Oberfräse langsam nach unten, bis die eingestellte Frästiefe erreicht ist. Lassen Sie den Entriegelungshebel **22** wieder los, um diese Eintauchtiefe zu fixieren.
- Führen Sie den Fräsvorgang mit gleichmäßigem Vorschub aus.
- Führen Sie nach Beendigung des Fräsvorgangs die Oberfräse in die oberste Position zurück.
- Schalten Sie das Elektrowerkzeug aus.

### Fräsen mit Hilfsanschlag (siehe Bild F)

Zur Bearbeitung großer Werkstücke bspw. beim Nutenfräsen können Sie ein Brett oder eine Leiste als Hilfsanschlag am Werkstück befestigen und die Oberfräse am Hilfsanschlag entlangführen. Führen Sie die Oberfräse an der abgeflachten Seite der Gleitplatte entlang am Hilfsanschlag.

### Kanten- oder Formfräsen

Beim Kanten- oder Formfräsen ohne Parallelanschlag muss der Fräser mit einem Führungszapfen oder einem Kugellager ausgestattet sein.

- Führen Sie das eingeschaltete Elektrowerkzeug von der Seite an das Werkstück heran, bis der Führungszapfen oder das Kugellager des Fräasers an der zu bearbeitenden Werkstückkante anliegt.
- Führen Sie das Elektrowerkzeug mit beiden Händen an der Werkstückkante entlang. Achten Sie dabei auf eine winkeltreue Auflage. Zu starker Druck kann die Kante des Werkstücks beschädigen.

### Fräsen mit Parallelanschlag (siehe Bild G)

Schieben Sie den Parallelanschlag **29** mit den Führungsstangen **30** in die Grundplatte **12** ein und ziehen Sie ihn mit den Flügelschrauben **5** entsprechend dem erforderlichen Maß fest. Mit den Flügelschrauben **31** und **32** können Sie den Parallelanschlag zusätzlich der Länge nach einstellen.

Mit dem Drehknopf **33** können Sie nach dem Lösen beider Flügelschrauben **31** die Länge feineinstellen. Eine Umdrehung entspricht dabei einem Verstellweg von 2,0 mm, einer der Teilstriche am Drehknopf **33** entspricht einer Veränderung des Verstellwegs um 0,1 mm.

Mittels der Anschlagschiene **34** können Sie die wirksame Anlagefläche des Parallelanschlags verändern.

Führen Sie das eingeschaltete Elektrowerkzeug mit gleichmäßigem Vorschub und seitlichem Druck auf den Parallelanschlag an der Werkstückkante entlang.

Beim Fräsen mit dem Parallelanschlag **29** sollte die Staub-/Späneabsaugung über den speziellen Absaugadapter **35** erfolgen. Der Absaugadapter **27** kann montiert bleiben.

### Fräsen mit Fräszirkel (siehe Bild H)

Für kreisrunde Fräsarbeiten können Sie den Fräszirkel/Führungsschienenadapter **36** verwenden. Montieren Sie den Fräszirkel wie im Bild gezeigt.

Schrauben Sie die Zentrierschraube **41** in das Gewinde im Fräszirkel ein. Setzen Sie die Schraubenspitze in den Mittelpunkt des zu fräsenden Kreisbogens ein, achten Sie dabei darauf, dass die Schraubenspitze in die Werkstoffoberfläche eingreift.

Stellen Sie den gewünschten Radius durch Verschieben des Fräszirkels grob ein und drehen Sie die Flügelschrauben **38** und **39** fest.

Mit dem Drehknopf **40** können Sie nach dem Lösen der Flügelschraube **39** die Länge feineinstellen. Eine Umdrehung entspricht dabei einem Verstellweg von 2,0 mm, einer der Teilstriche am Drehknopf **40** entspricht einer Veränderung des Verstellwegs um 0,1 mm.

Führen Sie das eingeschaltete Elektrowerkzeug mit dem rechten Handgriff **1** und dem Griff für den Fräszirkel **37** über das Werkstück.

#### Fräsen mit Führungsschiene (siehe Bild I)

Mit Hilfe der Führungsschiene **43** können Sie geradlinig verlaufende Arbeitsvorgänge durchführen.

Zum Ausgleich des Höhenunterschieds müssen Sie die Distanzplatte **42** montieren.

Montieren Sie den Fräszirkel/Führungsschienenadapter **36** wie im Bild gezeigt.

Befestigen Sie die Führungsschiene **43** mit geeigneten Spannvorrichtungen, z. B. Schraubzwingen, auf dem Werkstück. Setzen Sie das Elektrowerkzeug mit montiertem Führungsschienenadapter **36** auf die Führungsschiene auf.

#### Fräsen mit Kopierhülse (siehe Bilder K – N)

Mit Hilfe der Kopierhülse **47** können Sie Konturen von Vorlagen bzw. Schablonen auf Werkstücke übertragen.

Zur Verwendung der Kopierhülse **47** muss zuvor der Kopierhülseadapter **44** in die Gleitplatte **9** eingesetzt werden.

Setzen Sie den Kopierhülseadapter **44** von oben auf die Gleitplatte **9** und schrauben Sie ihn mit den 2 Befestigungsschrauben **45** fest. Achten Sie darauf, dass der Entriegelungshebel für den Kopierhülseadapter **46** frei beweglich ist.

Wählen Sie je nach Dicke der Schablone bzw. Vorlage die geeignete Kopierhülse. Wegen der überstehenden Höhe der Kopierhülse muss die Schablone eine Mindeststärke von 8 mm besitzen.

Betätigen Sie den Entriegelungshebel **46** und setzen Sie die Kopierhülse **47** von unten in den Kopierhülseadapter **44** ein. Die Codiernocken müssen dabei spürbar in die Aussparungen der Kopierhülse einrasten.

#### ► Wählen Sie den Durchmesser des Fräasers kleiner als den Innendurchmesser der Kopierhülse.

Damit der Abstand von Fräsermitte und Kopierhülse überall gleich ist, können Kopierhülse und Gleitplatte, falls erforderlich, zueinander zentriert werden.

- Drücken Sie den Entriegelungshebel **22** nach unten und führen Sie die Oberfräse bis zum Anschlag in Richtung Grundplatte **12**. Lassen Sie den Entriegelungshebel **22** wieder los, um diese Eintauchtiefe zu fixieren.
- Drehen Sie die Senkkopfschrauben **49** heraus. Drehen Sie die Zylinderschrauben **48** in die dafür vorgesehenen Bohrungen ein, so dass die Gleitplatte **9** frei beweglich ist.
- Setzen Sie den Zentrierdorn **50** wie im Bild gezeigt in die Werkzeugaufnahme ein. Ziehen Sie die Überwurfmutter von Hand fest, so dass der Zentrierdorn noch frei beweglich ist.
- Richten Sie den Zentrierdorn **50** und die Kopierhülse **47** durch leichtes Verschieben der Gleitplatte **9** zueinander aus.
- Ziehen Sie die Zylinderschrauben **48** fest.
- Entfernen Sie den Zentrierdorn **50** aus der Werkzeugaufnahme.
- Drücken Sie den Entriegelungshebel **22** und führen Sie die Oberfräse in die oberste Position.

Zum Fräsen mit der Kopierhülse **47** gehen Sie wie folgt vor:

- Führen Sie das eingeschaltete Elektrowerkzeug mit der Kopierhülse an die Schablone heran.
- Drücken Sie den Entriegelungshebel **22** nach unten und führen Sie die Oberfräse langsam nach unten, bis die eingestellte Frästiefe erreicht ist. Lassen Sie den Entriegelungshebel **22** wieder los, um diese Eintauchtiefe zu fixieren.
- Führen Sie das Elektrowerkzeug mit überstehender Kopierhülse mit seitlichem Druck an der Schablone entlang.

## Wartung und Service

### Wartung und Reinigung

- **Ziehen Sie vor allen Arbeiten am Elektrowerkzeug den Netzstecker aus der Steckdose.**
- **Halten Sie das Elektrowerkzeug und die Lüftungsschlitze sauber, um gut und sicher zu arbeiten.**
- **Verwenden Sie bei extremen Einsatzbedingungen nach Möglichkeit immer eine Absauganlage. Blasen Sie die Lüftungsschlitze häufig aus und schalten Sie einen Fehlerstrom-(FI-)Schutzschalter vor.** Bei der Bearbeitung von Metallen kann sich leitfähiger Staub im Innern des Elektrowerkzeugs absetzen. Die Schutzisolierung des Elektrowerkzeugs kann beeinträchtigt werden.

Wenn ein Ersatz der Anschlussleitung erforderlich ist, dann ist dies von Bosch oder einer autorisierten Kundendienststelle für Bosch-Elektrowerkzeuge auszuführen, um Sicherheitsgefährdungen zu vermeiden.

Sollte das Elektrowerkzeug trotz sorgfältiger Herstellungs- und Prüfverfahren einmal ausfallen, ist die Reparatur von einer autorisierten Kundendienststelle für Bosch-Elektrowerkzeuge ausführen zu lassen.

Geben Sie bei allen Rückfragen und Ersatzteilbestellungen bitte unbedingt die 10-stellige Sachnummer laut Typenschild des Elektrowerkzeuges an.

### Kundendienst und Kundenberatung

Der Kundendienst beantwortet Ihre Fragen zu Reparatur und Wartung Ihres Produkts sowie zu Ersatzteilen. Explosionszeichnungen und Informationen zu Ersatzteilen finden Sie auch unter:

**www.bosch-pt.com**

Das Bosch-Kundenberater-Team hilft Ihnen gerne bei Fragen zu Kauf, Anwendung und Einstellung von Produkten und Zubehör.

**www.powertool-portal.de**, das Internetportal für Handwerker und Heimwerker.

**www.ewbc.de**, der Informations-Pool für Handwerk und Ausbildung.

## 14 | English

**Deutschland**

Robert Bosch GmbH  
 Servicezentrum Elektrowerkzeuge  
 Zur Luhne 2  
 37589 Kalefeld – Willershausen  
 Tel. Kundendienst: +49 (1805) 70 74 10\*  
 Fax: +49 (1805) 70 74 11\*  
 (\*Festnetzpreis 14 ct/min, höchstens 42 ct/min aus Mobilfunknetzen)  
 E-Mail: Servicezentrum.Elektrowerkzeuge@de.bosch.com  
 Tel. Kundenberatung: +49 (1803) 33 57 99  
 (Festnetzpreis 9 ct/min, höchstens 42 ct/min aus Mobilfunknetzen)  
 Fax: +49 (711) 7 58 19 30  
 E-Mail: kundenberatung.ew@de.bosch.com

**Österreich**

Tel.: +43 (01) 7 97 22 20 10  
 Fax: +43 (01) 7 97 22 20 11  
 E-Mail: service.elektrowerkzeuge@at.bosch.com

**Schweiz**

Tel.: +41 (044) 8 47 15 11  
 Fax: +41 (044) 8 47 15 51

**Luxemburg**

Tel.: +32 2 588 0589  
 Fax: +32 2 588 0595  
 E-Mail: outillage.gereedschap@be.bosch.com

**Entsorgung**

Elektrowerkzeuge, Zubehör und Verpackungen sollen einer umweltgerechten Wiederverwertung zugeführt werden.

Werfen Sie Elektrowerkzeuge nicht in den Hausmüll!

**Nur für EU-Länder:**

Gemäß der Europäischen Richtlinie 2002/96/EG über Elektro- und Elektronik-Altgeräte und ihrer Umsetzung in nationales Recht müssen nicht mehr gebrauchsfähige Elektrowerkzeuge getrennt gesammelt und einer umweltgerechten Wiederverwertung zugeführt werden.

Änderungen vorbehalten.

**English****Safety Notes****General Power Tool Safety Warnings**

**⚠ WARNING** Read all safety warnings and all instructions. Failure to follow the warnings and instructions may result in electric shock, fire and/or serious injury.

**Save all warnings and instructions for future reference.**

The term "power tool" in the warnings refers to your mains-operated (corded) power tool or battery-operated (cordless) power tool.

**Work area safety**

- ▶ **Keep work area clean and well lit.** Cluttered or dark areas invite accidents.
- ▶ **Do not operate power tools in explosive atmospheres, such as in the presence of flammable liquids, gases or dust.** Power tools create sparks which may ignite the dust or fumes.
- ▶ **Keep children and bystanders away while operating a power tool.** Distractions can cause you to lose control.

**Electrical safety**

- ▶ **Power tool plugs must match the outlet. Never modify the plug in any way. Do not use any adapter plugs with earthed (grounded) power tools.** Unmodified plugs and matching outlets will reduce risk of electric shock.
- ▶ **Avoid body contact with earthed or grounded surfaces, such as pipes, radiators, ranges and refrigerators.** There is an increased risk of electric shock if your body is earthed or grounded.
- ▶ **Do not expose power tools to rain or wet conditions.** Water entering a power tool will increase the risk of electric shock.
- ▶ **Do not abuse the cord. Never use the cord for carrying, pulling or unplugging the power tool. Keep cord away from heat, oil, sharp edges and moving parts.** Damaged or entangled cords increase the risk of electric shock.
- ▶ **When operating a power tool outdoors, use an extension cord suitable for outdoor use.** Use of a cord suitable for outdoor use reduces the risk of electric shock.
- ▶ **If operating a power tool in a damp location is unavoidable, use a residual current device (RCD) protected supply.** Use of an RCD reduces the risk of electric shock.

**Personal safety**

- ▶ **Stay alert, watch what you are doing and use common sense when operating a power tool. Do not use a power tool while you are tired or under the influence of drugs, alcohol or medication.** A moment of inattention while operating power tools may result in serious personal injury.
- ▶ **Use personal protective equipment. Always wear eye protection.** Protective equipment such as dust mask, non-skid safety shoes, hard hat, or hearing protection used for appropriate conditions will reduce personal injuries.
- ▶ **Prevent unintentional starting. Ensure the switch is in the off-position before connecting to power source and/or battery pack, picking up or carrying the tool.** Carrying power tools with your finger on the switch or energising power tools that have the switch on invites accidents.
- ▶ **Remove any adjusting key or wrench before turning the power tool on.** A wrench or a key left attached to a rotating part of the power tool may result in personal injury.
- ▶ **Do not overreach. Keep proper footing and balance at all times.** This enables better control of the power tool in unexpected situations.

- ▶ **Dress properly. Do not wear loose clothing or jewellery. Keep your hair, clothing and gloves away from moving parts.** Loose clothes, jewellery or long hair can be caught in moving parts.
- ▶ **If devices are provided for the connection of dust extraction and collection facilities, ensure these are connected and properly used.** Use of dust collection can reduce dust-related hazards.

#### Power tool use and care

- ▶ **Do not force the power tool. Use the correct power tool for your application.** The correct power tool will do the job better and safer at the rate for which it was designed.
- ▶ **Do not use the power tool if the switch does not turn it on and off.** Any power tool that cannot be controlled with the switch is dangerous and must be repaired.
- ▶ **Disconnect the plug from the power source and/or the battery pack from the power tool before making any adjustments, changing accessories, or storing power tools.** Such preventive safety measures reduce the risk of starting the power tool accidentally.
- ▶ **Store idle power tools out of the reach of children and do not allow persons unfamiliar with the power tool or these instructions to operate the power tool.** Power tools are dangerous in the hands of untrained users.
- ▶ **Maintain power tools. Check for misalignment or binding of moving parts, breakage of parts and any other condition that may affect the power tool's operation. If damaged, have the power tool repaired before use.** Many accidents are caused by poorly maintained power tools.
- ▶ **Keep cutting tools sharp and clean.** Properly maintained cutting tools with sharp cutting edges are less likely to bind and are easier to control.
- ▶ **Use the power tool, accessories and tool bits etc. in accordance with these instructions, taking into account the working conditions and the work to be performed.** Use of the power tool for operations different from those intended could result in a hazardous situation.

#### Service

- ▶ **Have your power tool serviced by a qualified repair person using only identical replacement parts.** This will ensure that the safety of the power tool is maintained.

#### Safety Warnings for Routers

- ▶ **Hold power tool by insulated gripping surfaces, because the cutter may contact its own cord.** Cutting a "live" wire may make exposed metal parts of the power tool "live" and shock the operator.
- ▶ **Use clamps or another practical way to secure and support the workpiece to a stable platform.** Holding the work by your hand or against the body leaves it unstable and may lead to loss of control.
- ▶ **The allowable speed of the router bit must be at least as high as the maximum speed listed on the power tool.** Accessories that rotate faster than permitted can be destroyed.

- ▶ **Router bits or other accessories must fit exactly in the tool holder (collet) of your machine.** Routing bits that do not fit precisely in the tool holder of the machine rotate irregularly, vibrate heavily and can lead to loss of control.
- ▶ **Apply the machine to the workpiece only when switched on.** Otherwise there is danger of kickback when the cutting tool jams in the workpiece.
- ▶ **Keep your hands away from the routing area and the router bit. Hold the auxiliary handle or the motor housing with your second hand.** When both hands hold the machine, they cannot be injured by the router bit.
- ▶ **Never cut over metal objects, nails or screws.** The router bit can become damaged and lead to increased vibrations.
- ▶ **Use suitable detectors to determine if utility lines are hidden in the work area or call the local utility company for assistance.** Contact with electric lines can lead to fire and electric shock. Damaging a gas line can lead to explosion. Penetrating a water line causes property damage or may cause an electric shock.
- ▶ **Do not use blunt or damaged router bits.** Blunt or damaged router bits cause increased friction, can become jammed and lead to imbalance.
- ▶ **When working with the machine, always hold it firmly with both hands and provide for a secure stance.** The power tool is guided more secure with both hands.
- ▶ **Always wait until the machine has come to a complete stop before placing it down.** The tool insert can jam and lead to loss of control over the power tool.

**Products sold in GB only:** Your product is fitted with an BS 1363/A approved electric plug with internal fuse (ASTA approved to BS 1362).

If the plug is not suitable for your socket outlets, it should be cut off and an appropriate plug fitted in its place by an authorised customer service agent. The replacement plug should have the same fuse rating as the original plug.

The severed plug must be disposed of to avoid a possible shock hazard and should never be inserted into a mains socket elsewhere.

**Products sold in AUS and NZ only:** Use a residual current device (RCD) with a rated residual current of 30 mA or less.

## Product Description and Specifications



**Read all safety warnings and all instructions.** Failure to follow the warnings and instructions may result in electric shock, fire and/or serious injury.

While reading the operating instructions, unfold the graphics page for the machine and leave it open.

## 16 | English

**Intended Use**

The machine is intended for routing grooves, edges, profiles and elongated holes as well as for copy routing in wood, plastic and light building materials, while resting firmly on the workpiece.

With reduced speed and with appropriate routing bits, non-ferrous alloys can also be machined.

**Product Features**

The numbering of the product features refers to the illustration of the machine on the graphics page.

- 1 Right handle (insulated gripping surface)
- 2 Lock-on button for On/Off switch
- 3 Thumbwheel for speed preselection
- 4 Spindle lock lever
- 5 Wing bolt for guide rods of parallel guide (2x)\*
- 6 Chip shield
- 7 Router bit\*
- 8 Seat for parallel guide rods
- 9 Guide plate
- 10 Step buffer
- 11 Adjusting screws for step buffer
- 12 Base plate
- 13 Dust boot
- 14 Wing bolt for depth stop adjustment
- 15 Depth stop
- 16 Slide with index mark
- 17 Left handle (insulated gripping surface)
- 18 Scale for depth-of-cut
- 19 Scale for depth-of-cut fine adjustment
- 20 Adjustment knob for depth-of-cut fine adjustment
- 21 Mark for zeroing
- 22 Release lever
- 23 Tightening nut with collet
- 24 On/Off switch
- 25 Open-end spanner, size 24 mm\*
- 26 Extraction hose (Ø 35 mm)\*
- 27 Extraction adapter\*
- 28 Knurled screw for extraction adapter (2x)\*
- 29 Parallel guide\*
- 30 Guide rod for parallel guide (2x)\*
- 31 Wing bolt for fine adjustment of parallel guide (2x)\*
- 32 Wing bolt for coarse adjustment of parallel guide (2x)\*
- 33 Fine-adjustment knob for parallel guide\*
- 34 Adjustable edge guide for parallel guide\*
- 35 Extraction adapter for parallel guide\*
- 36 Router compass/guide-rail adapter\*
- 37 Router compass handle\*
- 38 Wing bolt for coarse adjustment of router compass (2x)\*
- 39 Wing bolt for fine adjustment of router compass (1x)\*
- 40 Fine-adjustment knob for router compass\*
- 41 Centring screw for compass stop\*
- 42 Base spacer (included in the "router compass" set)\*
- 43 Guide rail\*
- 44 SDS guide-bushing adapter
- 45 Fastening screw for guide bushing adapter (2x)
- 46 Release lever for guide bushing adapter
- 47 Guide bushing
- 48 Pan head screw for guide plate
- 49 Countersunk head screw for guide plate
- 50 Centring pin

\*Accessories shown or described are not part of the standard delivery scope of the product. A complete overview of accessories can be found in our accessories program.

**Technical Data**

Plunge router		GOF 900 CE Professional	GOF 1300 CE Professional
Article number		0 601 614 6..	0 601 613 6..
Rated power input	W	900	1300
No-load speed	min <sup>-1</sup>	12 000 – 24 000	12 000 – 24 000
Speed preselection		●	●
Constant electronic control		●	●
Connection for dust extraction		●	●
Tool holder	mm	6 – 8	6 – 12.7
	inch	¼	¼ – ½
Plunge depth	mm	50	58
Weight according to EPTA-Procedure 01/2003	kg	3.5	4.8
Protection class		□/II	□/II

The values given are valid for a nominal voltage [U] of 230 V. For different voltages and models for specific countries, these values can vary.  
Please observe the article number on the type plate of your machine. The trade names of the individual machines may vary.



### Noise/Vibration Information

Measured sound values determined according to EN 60745.

Typically the A-weighted noise levels of the product are:  
Sound pressure level 89 dB(A); Sound power level  
100 dB(A). Uncertainty K = 3 dB.

#### Wear hearing protection!

Vibration total values  $a_h$  (triax vector sum) and uncertainty K determined according to EN 60745:

$$a_h = 5.5 \text{ m/s}^2, K = 2.5 \text{ m/s}^2.$$

The vibration emission level given in this information sheet has been measured in accordance with a standardised test given in EN 60745 and may be used to compare one tool with another. It may be used for a preliminary assessment of exposure.

The declared vibration emission level represents the main applications of the tool. However if the tool is used for different applications, with different accessories or poorly maintained, the vibration emission may differ. This may significantly increase the exposure level over the total working period.

An estimation of the level of exposure to vibration should also take into account the times when the tool is switched off or when it is running but not actually doing the job. This may significantly reduce the exposure level over the total working period.

Identify additional safety measures to protect the operator from the effects of vibration such as: maintain the tool and the accessories, keep hands warm, organise work patterns.

### Declaration of Conformity

We declare under our sole responsibility that the product described under "Technical Data" is in conformity with the following standards or standardization documents: EN 60745 according to the provisions of the directives 2011/65/EU, 2004/108/EC, 2006/42/EC.

Technical file (2006/42/EC) at:  
Robert Bosch GmbH, PT/ETM9,  
D-70745 Leinfelden-Echterdingen

Dr. Egbert Schneider  
Senior Vice President  
Engineering

Dr. Eckerhard Strötgen  
Engineering Director  
PT/ESI

*Dr. Egbert Schneider* *Dr. Eckerhard Strötgen*

Robert Bosch GmbH, Power Tools Division  
D-70745 Leinfelden-Echterdingen  
26.10.2011

## Assembly

### Inserting a Router Bit (see figure A)

- ▶ **Before any work on the machine itself, pull the mains plug.**
- ▶ **It is recommended to wear protective gloves when inserting or replacing router bits.**

Depending on the application, router bits are available in the most different designs and qualities.

**Router bits made of high speed steel (HSS)** are suitable for the machining of soft materials, e. g. softwood and plastic.

**Carbide tipped router bits (HM)** are particularly suitable for hard and abrasive materials, e. g. hardwood and aluminium.

Original router bits from the extensive Bosch accessories program are available at your specialist shop.

Only use clean router bits that are in perfect condition.

- Fold the chip shield **6** down.
- Push the spindle lock lever **4** in clockwise direction and hold it in this position (●). If required, turn the motor spindle by hand until it is locked.
- Loosen the tightening nut **23** with the open-end spanner **25** (size 24 mm) by turning in anticlockwise direction (⊖).
- Insert the router bit into the collet. The shank of the router bit must be immersed at least 20 mm into the collet.
- Tighten the tightening nut **23** with the open-end spanner **25** (size 24 mm) by turning in clockwise direction. Release the spindle lock lever **4**.
- Fold the chip shield **6** up again.

▶ **Do not insert a router bit with a diameter larger than 50 mm when the guide bushing is not mounted.** Such router bits do not fit through the base plate.

▶ **Do not tighten the tightening nut of the collet without a router bit inserted.** Otherwise the collet can be damaged.

### Dust/Chip Extraction (see figure B)

▶ Dusts from materials such as lead-containing coatings, some wood types, minerals and metal can be harmful to one's health. Touching or breathing-in the dusts can cause allergic reactions and/or lead to respiratory infections of the user or bystanders.

Certain dusts, such as oak or beech dust, are considered as carcinogenic, especially in connection with wood-treatment additives (chromate, wood preservative). Materials containing asbestos may only be worked by specialists.

- As far as possible, use a dust extraction system suitable for the material.
- Provide for good ventilation of the working place.
- It is recommended to wear a P2 filter-class respirator.

Observe the relevant regulations in your country for the materials to be worked.

▶ **Prevent dust accumulation at the workplace.** Dusts can easily ignite.

### Mounting the Extraction Adapter

The extraction adapter **27** can be mounted with the hose connection to the front or to the rear. When the guide bushing adapter **44** is mounted, it is possible that the guide bushing adapter must be turned by 180° so that the extraction adapter **27** does not touch the release lever **46**. When mounting with the hose connection in front, the chip shield **6** must be removed first. Fasten the extraction adapter **27** with the 2 knurled screws **28** to the base plate **12**.

### Connecting the Dust Extraction

Insert an extraction hose (Ø 35 mm) **26** (accessory) into the mounted extraction adapter. Connect the extraction hose **26** to a vacuum cleaner (accessory).

## 18 | English

The machine can be plugged directly into the receptacle of a Bosch all-purpose vacuum cleaner with remote starting control. The vacuum cleaner starts automatically when the machine is switched on.

The vacuum cleaner must be suitable for the material being worked.

When vacuuming dry dust that is especially detrimental to health or carcinogenic, use a special vacuum cleaner.

### Mounting the Chip Shield (see figure C)

Insert the chip shield **6** from the front into the guide in such a manner that it engages. To remove the chip shield, grasp it by the sides and pull it off toward the front.

## Operation

### Starting Operation

- **Observe correct mains voltage! The voltage of the power source must agree with the voltage specified on the nameplate of the machine. Power tools marked with 230 V can also be operated with 220 V.**

### Preselecting the Speed

The required speed can be preselected with the thumbwheel **3** (also while running).

1 – 2	low speed
3 – 4	medium speed
5 – 6	high speed

The values shown in the chart are standard values. The necessary speed depends on the material and the operating conditions, and can be determined by practical testing.

Material	Router bit diameter (mm)	Thumb-wheel <b>3</b>
Hardwood (Beech)	4 – 10	5 – 6
	12 – 20	3 – 4
	22 – 40	1 – 2
Softwood (Pine)	4 – 10	5 – 6
	12 – 20	3 – 6
	22 – 40	1 – 3
Particle Board	4 – 10	3 – 6
	12 – 20	2 – 4
	22 – 40	1 – 3
Plastics	4 – 15	2 – 3
	16 – 40	1 – 2
Aluminium	4 – 15	1 – 2
	16 – 40	1

After longer periods of working at low speed, allow the machine to cool down by running it for approx. 3 minutes at maximum speed with no load.

### Switching On and Off

Adjust the depth-of-cut before switching on or off; see Section "Adjusting the Depth-of-cut".

To **start** the machine, press the On/Off switch **24** and keep it pressed.

To lock the **pressed** On/Off switch **24**, press the lock-on button **2**.

To **switch off** the machine, release the On/Off switch **24** or when it is locked with the lock-on button **2**, briefly press the On/Off switch **24** and then release it.

### Constant Electronic Control

Constant electronic control holds the speed constant at no-load and under load, and ensures uniform working performance.

### Soft Starting

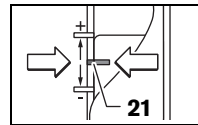
The electronic soft starting feature limits the torque upon switching on and increases the working life of the motor.

### Adjusting the Depth-of-cut (see figure D)

- **The adjustment of the depth-of-cut may only be carried out when the router is switched off.**

For coarse adjustment of the depth-of-cut, proceed as follows:

- Place the machine with the router bit mounted on the workpiece to be machined.
- Set the fine-adjustment path to the centre position with the adjustment knob **20**. For this, turn the adjustment knob **20** until the marks **21** match as shown in the figure. Afterwards, set the scale **19** to "0".



- Set the step buffer **10** to the lowest position; the step buffer engages noticeably.
- Loosen the wing bolt for the depth stop **14** so that the depth stop **15** can be moved freely.
- Push the release lever **22** downward and slowly lower the plunge router until the router bit **7** touches the surface of the workpiece. Let go of the release lever **22** again to lock this plunging depth.
- Push the depth stop **15** downward until it rests on the step buffer **10**. Set the slide with the index mark **16** to the "0" position on the scale for the depth-of-cut adjustment **18**.
- Set the depth stop **15** to the required depth-of-cut and tighten the wing bolt for the depth stop **14**. Pay attention not to misadjust the slide with the index mark **16** again.
- Push the release lever **22** and guide the plunge router to the uppermost position.

For deep cuts, it is recommended to carry out several cuts, each with little material removal. By using the step buffer **10**, the cutting process can be divided into several steps. For this, adjust the desired depth-of-cut with the lowest step of the step buffer and select the higher steps first for the initial cuts. The clearance of the steps can be changed by screwing the adjusting screws **11** further in or out.

After a trial cut, the depth-of-cut can be set exactly to the desired measure by turning the adjustment knob **20**; turn in clockwise direction to increase the cutting depth and in anti-clockwise direction to decrease the cutting depth. The scale **19** can be used for guidance. One full turn corresponds with a

setting range of 2.0 mm; a graduation mark on the top edge of the scale **19** corresponds with a 0.1 mm change of the setting range. The maximum setting range is  $\pm 8$  mm.

**Example:** The desired depth-of-cut is to be 10.0 mm; the trial cut resulted in a cutting depth of 9.6 mm.

- Lift up the router and place e. g. a piece of scrap wood under the guide plate **9** so that the router bit **7** cannot touch the workpiece when lowering it. Push the release lever **22** down and slowly lower the plunge router until the depth stop **15** faces on the step buffer **10**.
- Turn the scale **19** to "0" and loosen wing bolt **14**.
- Turn the adjustment knob **20** by 0.4 mm/4 graduation marks (difference from set to actual value) in clockwise direction and tighten the wing bolt **14**.
- Check the selected depth-of-cut by carrying out another trial cut.

After adjusting the depth-of-cut, do not change the position of the slide **16** on the depth stop **15** any more, so that the actual cutting depth can be read on the scale **18**.

### Working Advice

- ▶ **Protect router bits against shock and impact.**

#### Direction of Feed and Routing Process (see figure E)

▶ **The routing process must always be carried out against the rotation direction of the router bit 7 (up-cutting motion). When routing in the direction with the rotation of the router (down-cutting), the machine can break loose, eliminating control by the user.**

- Adjust the required depth-of-cut; see Section "Adjusting the Depth-of-cut".
- Place the machine with the router bit mounted on the workpiece to be machined and switch the power tool on.
- Push the release lever **22** down and slowly lower the plunge router until the adjusted depth-of-cut is reached. Let go of the release lever **22** again to lock this cutting depth.
- Carry out the routing process applying uniform feed.
- After finishing the cutting process, guide the plunge router upward again to the uppermost position.
- Switch the power tool off.

#### Routing with Auxiliary Guide (see figure F)

For working large workpieces, e. g. when routing grooves, a board or wood strip can be fastened to the workpiece as an auxiliary guide alongside which the router can be guided. Guide the router with the flattened side of the guide plate along the auxiliary guide.

#### Shaping or Molding Applications

For shaping or molding applications without the use of a parallel guide, the router bit must be equipped with a pilot or a ball bearing.

- Guide the switched on power tool from the side toward the workpiece until the pilot or the ball bearing of the router bit faces against the workpiece edge to be machined.
- Guide the power tool alongside the workpiece edge with both hands, paying attention that the router is positioned rectangular. Too much pressure can damage the edge of the workpiece.

#### Routing with Parallel Guide (see figure G)

Slide the parallel guide **29** with the guide rods **30** into the base plate **12** and tighten as required with the wing bolts **5**. Additionally, the parallel guide can be adjusted lengthwise with the wing bolts **31** and **32**.

Fine adjustment of the length is possible with the fine-adjustment knob **33** after loosening both wing bolts **31**. One revolution corresponds with a setting range of 2.0 mm. One graduation mark on the fine-adjustment knob **33** changes the setting range by 0.1 mm.

The effective contact surface of the parallel guide can be adjusted with the edge guide **34**.

Guide the switched on power tool with uniform feed and lateral pressure on the parallel guide alongside the workpiece edge.

When routing with the parallel guide **29**, the dust/chip extraction should take place via the special extraction adapter for the parallel guide **35**. The extraction adapter **27** can remain mounted.

#### Routing with the Router Compass (see figure H)

The router compass/guide-rail adapter **36** can be used for circular routing jobs. Mount the router compass as shown in the figure.

Screw the centring screw **41** into the thread on the router compass. Insert the point of the centring screw into the centre of the circular arc to be routed, paying attention that point of the screw engages into the workpiece surface.

Coarsely adjust the required radius by moving the router compass and tighten the wing bolts **38** and **39**.

The length can be fine adjusted with the fine-adjustment knob **40** after loosening the wing bolt **39**. One revolution corresponds with a setting range of 2.0 mm. One graduation mark on the fine-adjustment knob **40** changes the setting range by 0.1 mm.

Guide the switched on power tool over the workpiece with the right handle **1** and the router compass handle **37**.

#### Routing with Guide Rail (see figure I)

Straight routing cuts can be carried out with help of the guide rail **43**.

The base spacer **42** must be mounted in order to compensate the height difference.

Mount the router compass/guide-rail adapter **36** as shown in the figure.

Fasten the guide rail **43** to the workpiece with suitable clamping devices, e. g. screw clamps. Place the machine with the guide-rail adapter **36** mounted onto the guide rail.

#### Routing with Guide Bushing (see figures K - N)

The guide bushing **47** enables template and pattern routing on workpieces.

In order to use the guide bushing **47**, the guide bushing adapter **44** must be inserted into the guide plate **9** first.

Place the guide bushing adapter **44** from above onto the guide plate **9** and tighten it firmly with the 2 fastening screws **45**. Pay attention that the release lever for the guide bushing adapter **46** is freely movable.

**20 | English**

Choose a suitable guide bushing, depending on the thickness of the template or the pattern. Because of the projecting height of the guide bushing, the template must have a minimum thickness of 8 mm.

Actuate the release lever **46** and insert the guide bushing **47** from below into the guide bushing adapter **44**. Ensure that the encoding keys clearly engage in the grooves of the guide bushing.

► **Select a router bit with a diameter smaller than the interior diameter of the guide bushing.**

To ensure that the distance from router bit centre and guide bushing edge is uniform, the guide bushing and the guide plate can be adjusted to each other, if required.

- Push the release lever **22** down and guide the router to the stop in the direction of the base plate **12**. Let go of the release lever **22** again, in order to lock this plunging depth.
- Unscrew the countersunk head screws **49**. Screw the pan head screws **48** into the holes intended for this purpose in such a manner that the guide plate **9** can be moved freely.
- Insert the centring pin **50** into the tool holder as shown in the figure. Hand-tighten the tightening nut so that the centring pin can still be moved freely.
- Align the centring pin **50** and the guide bushing **47** to each other by slightly moving the guide plate **9**.
- Tighten the pan head screws **48**.
- Remove the centring pin **50** from the tool holder.
- Push the release lever **22** and guide the plunge router to the uppermost position.

For routing with the guide bushing **47** proceed as follows:

- Guide the switched on power tool with the guide bushing toward the template.
- Push the release lever **22** down and slowly lower the plunge router until the adjusted depth-of-cut is reached. Let go of the release lever **22** again to lock this cutting depth.
- Guide the switched on power tool with the protruding guide bushing alongside the template applying lateral pressure.

## Maintenance and Service

### Maintenance and Cleaning

- **Before any work on the machine itself, pull the mains plug.**
- **For safe and proper working, always keep the machine and ventilation slots clean.**
- **In extreme conditions, always use dust extraction as far as possible. Blow out ventilation slots frequently and install a residual current device (RCD).** When working metals, conductive dust can settle in the interior of the power tool. The total insulation of the power tool can be impaired.

If the replacement of the supply cord is necessary, this has to be done by Bosch or an authorized Bosch service agent in order to avoid a safety hazard.

If the machine should fail despite the care taken in manufacturing and testing procedures, repair should be carried out by an after-sales service centre for Bosch power tools.

In all correspondence and spare parts order, please always include the 10-digit article number given on the type plate of the machine.

### After-sales Service and Customer Assistance

Our after-sales service responds to your questions concerning maintenance and repair of your product as well as spare parts. Exploded views and information on spare parts can also be found under:

**www.bosch-pt.com**

Our customer service representatives can answer your questions concerning possible applications and adjustment of products and accessories.

#### Great Britain

Robert Bosch Ltd. (B.S.C.)  
P.O. Box 98  
Broadwater Park  
North Orbital Road  
Denham  
Uxbridge  
UB 9 5HJ  
Tel. Service: +44 (0844) 736 0109  
Fax: +44 (0844) 736 0146  
E-Mail: boschservicecentre@bosch.com

#### Ireland

Origo Ltd.  
Unit 23 Magna Drive  
Magna Business Park  
City West  
Dublin 24  
Tel. Service: +353 (01) 4 66 67 00  
Fax: +353 (01) 4 66 68 88

#### Australia, New Zealand and Pacific Islands

Robert Bosch Australia Pty. Ltd.  
Power Tools  
Locked Bag 66  
Clayton South VIC 3169  
Customer Contact Center  
Inside Australia:  
Phone: +61 (01300) 307 044  
Fax: +61 (01300) 307 045  
Inside New Zealand:  
Phone: +64 (0800) 543 353  
Fax: +64 (0800) 428 570  
Outside AU and NZ:  
Phone: +61 (03) 9541 5555  
www.bosch.com.au

#### Republic of South Africa

**Customer service**  
Hotline: +27 (011) 6 51 96 00

**Gauteng – BSC Service Centre**

35 Roper Street, New Centre  
Johannesburg  
Tel.: +27 (011) 4 93 93 75  
Fax: +27 (011) 4 93 01 26  
E-Mail: bsctools@icon.co.za

**KZN – BSC Service Centre**

Unit E, Almar Centre  
143 Crompton Street  
Pinetown  
Tel.: +27 (031) 7 01 21 20  
Fax: +27 (031) 7 01 24 46  
E-Mail: bsc.dur@za.bosch.com

**Western Cape – BSC Service Centre**

Democracy Way, Prosperity Park  
Milnerton  
Tel.: +27 (021) 5 51 25 77  
Fax: +27 (021) 5 51 32 23  
E-Mail: bsc@zsd.co.za

**Bosch Headquarters**

Midrand, Gauteng  
Tel.: +27 (011) 6 51 96 00  
Fax: +27 (011) 6 51 98 80  
E-Mail: rbsa-hq.pts@za.bosch.com

**Disposal**

The machine, accessories and packaging should be sorted for environmental-friendly recycling.

Do not dispose of power tools into household waste!

**Only for EC countries:**

According to the European Guideline 2002/96/EC for Waste Electrical and Electronic Equipment and its implementation into national right, power tools that are no longer usable must be collected separately and disposed of in an environmentally correct manner.

Subject to change without notice.

## Français

### Avertissements de sécurité

**Avertissements de sécurité généraux pour l'outil**

**⚠ AVERTISSEMENT** Lire tous les avertissements de sécurité et toutes les instructions. Ne pas suivre les avertissements et instructions peut donner lieu à un choc électrique, un incendie et/ou une blessure sérieuse.

**Conserver tous les avertissements et toutes les instructions pour pouvoir s'y reporter ultérieurement.**

Le terme « outil » dans les avertissements fait référence à votre outil électrique alimenté par le secteur (avec cordon d'alimentation) ou votre outil fonctionnant sur batterie (sans cordon d'alimentation).

mentation) ou votre outil fonctionnant sur batterie (sans cordon d'alimentation).

**Sécurité de la zone de travail**

- ▶ **Conserver la zone de travail propre et bien éclairée.** Les zones en désordre ou sombres sont propices aux accidents.
- ▶ **Ne pas faire fonctionner les outils électriques en atmosphère explosive, par exemple en présence de liquides inflammables, de gaz ou de poussières.** Les outils électriques produisent des étincelles qui peuvent enflammer les poussières ou les fumées.
- ▶ **Maintenir les enfants et les personnes présentes à l'écart pendant l'utilisation de l'outil.** Les distractions peuvent vous faire perdre le contrôle de l'outil.

**Sécurité électrique**

- ▶ **Il faut que les fiches de l'outil électrique soient adaptées au socle. Ne jamais modifier la fiche de quelque façon que ce soit. Ne pas utiliser d'adaptateurs avec des outils à branchement de terre.** Des fiches non modifiées et des socles adaptés réduiront le risque de choc électrique.
- ▶ **Éviter tout contact du corps avec des surfaces reliées à la terre telles que les tuyaux, les radiateurs, les cuisinières et les réfrigérateurs.** Il existe un risque accru de choc électrique si votre corps est relié à la terre.
- ▶ **Ne pas exposer les outils à la pluie ou à des conditions humides.** La pénétration d'eau à l'intérieur d'un outil augmentera le risque de choc électrique.
- ▶ **Ne pas maltraiter le cordon. Ne jamais utiliser le cordon pour porter, tirer ou débrancher l'outil. Maintenir le cordon à l'écart de la chaleur, du lubrifiant, des arêtes ou des parties en mouvement.** Les cordons endommagés ou emmêlés augmentent le risque de choc électrique.
- ▶ **Lorsqu'on utilise un outil à l'extérieur, utiliser un prolongateur adapté à l'utilisation extérieure.** L'utilisation d'un cordon adapté à l'utilisation extérieure réduit le risque de choc électrique.
- ▶ **Si l'usage d'un outil dans un emplacement humide est inévitable, utiliser une alimentation protégée par un dispositif à courant différentiel résiduel (RCD).** L'usage d'un RCD réduit le risque de choc électrique.

**Sécurité des personnes**

- ▶ **Rester vigilant, regarder ce que vous êtes en train de faire et faire preuve de bon sens dans l'utilisation de l'outil. Ne pas utiliser un outil lorsque vous êtes fatigué ou sous l'emprise de drogues, d'alcool ou de médicaments.** Un moment d'inattention en cours d'utilisation d'un outil peut entraîner des blessures graves des personnes.
- ▶ **Utiliser un équipement de sécurité. Toujours porter une protection pour les yeux.** Les équipements de sécurité tels que les masques contre les poussières, les chaussures de sécurité antidérapantes, les casques ou les protections acoustiques utilisés pour les conditions appropriées réduiront les blessures des personnes.

## 22 | Français

- ▶ **Éviter tout démarrage intempestif. S'assurer que l'interrupteur est en position arrêt avant de brancher l'outil au secteur et/ou au bloc de batteries, de le ramasser ou de le porter.** Porter les outils en ayant le doigt sur l'interrupteur ou brancher des outils dont l'interrupteur est en position marche est source d'accidents.
- ▶ **Retirer toute clé de réglage avant de mettre l'outil en marche.** Une clé laissée fixée sur une partie tournante de l'outil peut donner lieu à des blessures de personnes.
- ▶ **Ne pas se précipiter. Garder une position et un équilibre adaptés à tout moment.** Cela permet un meilleur contrôle de l'outil dans des situations inattendues.
- ▶ **S'habiller de manière adaptée. Ne pas porter de vêtements amples ou de bijoux. Garder les cheveux, les vêtements et les gants à distance des parties en mouvement.** Des vêtements amples, des bijoux ou les cheveux longs peuvent être pris dans des parties en mouvement.
- ▶ **Si des dispositifs sont fournis pour le raccordement d'équipements pour l'extraction et la récupération des poussières, s'assurer qu'ils sont connectés et correctement utilisés.** Utiliser des collecteurs de poussière peut réduire les risques dus aux poussières.

**Utilisation et entretien de l'outil**

- ▶ **Ne pas forcer l'outil. Utiliser l'outil adapté à votre application.** L'outil adapté réalisera mieux le travail et de manière plus sûre au régime pour lequel il a été construit.
- ▶ **Ne pas utiliser l'outil si l'interrupteur ne permet pas de passer de l'état de marche à arrêt et vice versa.** Tout outil qui ne peut pas être commandé par l'interrupteur est dangereux et il faut le faire réparer.
- ▶ **Débrancher la fiche de la source d'alimentation en courant et/ou le bloc de batteries de l'outil avant tout réglage, changement d'accessoires ou avant de ranger l'outil.** De telles mesures de sécurité préventives réduisent le risque de démarrage accidentel de l'outil.
- ▶ **Conserver les outils à l'arrêt hors de la portée des enfants et ne pas permettre à des personnes ne connaissant pas l'outil ou les présentes instructions de le faire fonctionner.** Les outils sont dangereux entre les mains d'utilisateurs novices.
- ▶ **Observer la maintenance de l'outil. Vérifier qu'il n'y a pas de mauvais alignement ou de blocage des parties mobiles, des pièces cassées ou toute autre condition pouvant affecter le fonctionnement de l'outil. En cas de dommages, faire réparer l'outil avant de l'utiliser.** De nombreux accidents sont dus à des outils mal entretenus.
- ▶ **Garder affûtés et propres les outils permettant de couper.** Des outils destinés à couper correctement entretenus avec des pièces coupantes tranchantes sont moins susceptibles de bloquer et sont plus faciles à contrôler.
- ▶ **Utiliser l'outil, les accessoires et les lames etc., conformément à ces instructions, en tenant compte des conditions de travail et du travail à réaliser.** L'utilisation de l'outil pour des opérations différentes de celles prévues pourrait donner lieu à des situations dangereuses.

**Maintenance et entretien**

- ▶ **Faire entretenir l'outil par un réparateur qualifié utilisant uniquement des pièces de rechange identiques.** Cela assurera que la sécurité de l'outil est maintenue.

**Instructions de sécurité pour fraises**

- ▶ **Tenir l'outil électrique uniquement par les surfaces de préhension isolantes, car la fraise peut être en contact avec son propre câble.** Le fait de couper un fil « sous tension » peut également mettre « sous tension » les parties métalliques exposées de l'outil électrique et provoquer un choc électrique sur l'opérateur.
- ▶ **Utiliser des pinces ou tout autre moyen pratique pour fixer et supporter la pièce à travailler sur une plateforme stable.** La tenue de la pièce à travailler à la main ou contre le corps la rend instable et peut conduire à une perte de contrôle de l'outil.
- ▶ **La vitesse de rotation admissible de l'outil de travail doit être au moins égale à la vitesse de rotation maximale de l'outil électroportatif.** Les accessoires qui tournent à une vitesse de rotation supérieure à celle qui est admise risquent d'être détruits.
- ▶ **Les outils de fraisage et les autres accessoires doivent correspondre exactement au porte-outil (pince de serrage) de votre outil électroportatif.** Les outils qui ne correspondent pas exactement au porte-outil de l'outil électroportatif, tournent de façon irrégulière, génèrent de fortes vibrations et peuvent entraîner une perte de contrôle.
- ▶ **N'approchez l'outil électroportatif de la pièce à travailler que quand l'appareil est en marche.** Sinon, il y a risque d'un contrecoup, au cas où l'outil se coincerait dans la pièce.
- ▶ **Maintenez vos mains hors de la zone de fraisage et loin de l'outil de fraisage. Tenez de l'autre main la poignée supplémentaire ou le carter-moteur.** Si les deux mains tiennent la fraiseuse, l'outil de fraisage ne pourra pas les blesser.
- ▶ **Ne jamais fraiser des pièces métalliques, clous ou vis.** L'outil de fraisage pourrait être endommagé et se mettre à vibrer fortement.
- ▶ **Utiliser des détecteurs appropriés afin de déceler des conduites cachées ou consulter les entreprises d'approvisionnement locales.** Un contact avec des lignes électriques peut provoquer un incendie ou un choc électrique. Un endommagement d'une conduite de gaz peut provoquer une explosion. La perforation d'une conduite d'eau provoque des dégâts matériels et peut provoquer un choc électrique.
- ▶ **Ne pas utiliser d'outils de fraisage émoussés ou endommagés.** Les outils de fraisage émoussés ou endommagés provoquent une friction trop élevée, peuvent être coincés et entraînent un défaut d'équilibrage.
- ▶ **Toujours bien tenir l'outil électroportatif des deux mains et veiller à toujours garder une position de travail stable.** Avec les deux mains, l'outil électroportatif est guidé de manière plus sûre.

► **Avant de déposer l'outil électroportatif, attendre que celui-ci soit complètement à l'arrêt.** L'outil risque de se coincer, ce qui entraînerait une perte de contrôle de l'outil électroportatif.

## Description et performances du produit



**Il est impératif de lire toutes les consignes de sécurité et toutes les instructions.** Le non-respect des avertissements et instructions indiqués ci-après peut conduire à une électrocution, un incendie et/ou de graves blessures.

Dépliez le volet sur lequel l'appareil est représenté de manière graphique. Laissez le volet déplié pendant la lecture de la présente notice d'utilisation.

### Utilisation conforme

L'appareil est conçu pour effectuer, sur un support rigide, des travaux de fraisage de rainures, bords, profilés et rainures droites ainsi que pour le fraisage par copiage, dans le bois, les matières plastiques et les matériaux de construction légers. Avec une vitesse de rotation réduite et avec des fraises appropriées, il est également possible de travailler du métal non ferreux.

### Éléments de l'appareil

La numérotation des éléments de l'appareil se réfère à la représentation de l'outil électroportatif sur la page graphique.

- 1 Poignée de droite (surface de préhension isolante)
- 2 Bouton de blocage de l'interrupteur Marche/Arrêt
- 3 Molette de présélection de la vitesse
- 4 Levier de blocage de la broche
- 5 Vis papillon des tiges de la butée parallèle (2x)\*
- 6 Déflecteur de copeaux
- 7 Outil de fraisage\*
- 8 Fixation des barres de guidage de la butée parallèle
- 9 Plaque d'assise
- 10 Butée de niveau
- 11 Vis d'ajustage butée de niveau
- 12 Plaque de base
- 13 Manchon de protection
- 14 Vis papillon du réglage de la butée de profondeur
- 15 Butée de profondeur
- 16 Coulisse avec marque
- 17 Poignée de gauche (surface de préhension isolante)
- 18 Echelle de graduation du réglage de la profondeur de fraisage
- 19 Echelle de graduation du réglage précis de la profondeur de fraisage
- 20 Bouton de réglage précis de la profondeur de fraisage
- 21 Marquage pour l'ajustage du point zéro
- 22 Levier de déverrouillage
- 23 Ecrou-raccord avec pince de serrage
- 24 Interrupteur Marche/Arrêt
- 25 Clé plate, ouverture 24 mm\*
- 26 Tuyau d'aspiration (Ø 35 mm)\*
- 27 Adaptateur d'aspiration\*
- 28 Vis moletée de l'adaptateur d'aspiration (2x)\*
- 29 Butée parallèle\*
- 30 Tige de la butée parallèle (2x)\*
- 31 Vis papillon pour le réglage précis de la butée parallèle (2x)\*
- 32 Vis papillon pour le réglage grossier de la butée parallèle (2x)\*
- 33 Bouton pour le réglage précis de la butée parallèle\*
- 34 Butée parallèle réglable\*
- 35 Adaptateur d'aspiration pour butée parallèle\*
- 36 Adaptateur pour compas de fraisage/pour barres de guidage\*
- 37 Poignée pour compas de fraisage\*
- 38 Vis papillon du réglage grossier du compas de fraisage (2x)\*
- 39 Vis papillon du réglage précis du compas de fraisage (1x)\*
- 40 Bouton de réglage précis du compas de fraisage\*
- 41 Vis de centrage pour la butée circulaire\*
- 42 Plaque d'écartement (comprise dans le kit « Compas de fraisage »)\*
- 43 Rail de guidage\*
- 44 Adaptateur pour bagues de copiage SDS
- 45 Vis de fixation de l'adaptateur pour bagues de copiage (2x)
- 46 Touche de déverrouillage de l'adaptateur pour bagues de copiage
- 47 Bague de copiage
- 48 Vis cylindrique pour plaque d'assise
- 49 Boulon à tête conique pour plaque d'assise
- 50 Mandrin de centrage

\*Les accessoires décrits ou illustrés ne sont pas tous compris dans la fourniture. Vous trouverez les accessoires complets dans notre programme d'accessoires.

## 24 | Français

**Caractéristiques techniques**

Défonceuse		GOF 900 CE Professional	GOF 1300 CE Professional
N° d'article		0 601 614 6..	0 601 613 6..
Puissance nominale absorbée	W	900	1300
Vitesse à vide	tr/min	12 000 – 24 000	12 000 – 24 000
Préréglage de la vitesse de rotation		●	●
Constant-Electronic		●	●
Raccord de l'aspiration des poussières		●	●
Porte-outil	mm	6 – 8	6 – 12,7
	inch	¼	¼ – ½
Course du berceau de fraisage	mm	50	58
Poids suivant EPTA-Procédure 01/2003	kg	3,5	4,8

**Classe de protection**

Ces indications sont valables pour une tension nominale de [U] 230 V. Ces indications peuvent varier pour des tensions plus basses ainsi que pour des versions spécifiques à certains pays.

Respectez impérativement le numéro d'article se trouvant sur la plaque signalétique de l'outil électroportatif. Les désignations commerciales des différents outils électroportatifs peuvent varier.

**Niveau sonore et vibrations**

Valeurs de mesure du niveau sonore relevées conformément à la norme EN 60745.

Les mesures réelles (A) des niveaux sonores de l'appareil sont : niveau de pression acoustique 89 dB(A) ; niveau d'intensité acoustique 100 dB(A). Incertitude K = 3 dB.

**Porter une protection acoustique !**

Valeurs totales des vibrations  $a_{hv}$  (somme vectorielle des trois axes directionnels) et incertitude K relevées conformément à la norme EN 60745 :

$$a_{hv} = 5,5 \text{ m/s}^2, K = 2,5 \text{ m/s}^2.$$

Le niveau d'oscillation indiqué dans ces instructions d'utilisation a été mesuré conformément à la norme EN 60745 et peut être utilisé pour une comparaison d'outils électroportatifs. Il est également approprié pour une estimation préliminaire de la charge vibratoire.

Le niveau d'oscillation correspond aux utilisations principales de l'outil électroportatif. Si l'outil électrique est cependant utilisé pour d'autres applications, avec d'autres outils de travail ou avec un entretien non approprié, le niveau d'oscillation peut être différent. Ceci peut augmenter considérablement la charge vibratoire pendant toute la durée de travail.

Pour une estimation précise de la charge vibratoire, il est recommandé de prendre aussi en considération les périodes pendant lesquelles l'appareil est éteint ou en fonctionnement, mais pas vraiment utilisé. Ceci peut réduire considérablement la charge vibratoire pendant toute la durée de travail. Déterminez des mesures de protection supplémentaires pour protéger l'utilisateur des effets de vibrations, telles que par exemple : entretien de l'outil électrique et des outils de travail, maintenir les mains chaudes, organisation judicieuse des opérations de travail.

**Déclaration de conformité** 

Nous déclarons sous notre propre responsabilité que le produit décrit sous « Caractéristiques techniques » est en conformité avec les normes ou documents normatifs suivants :

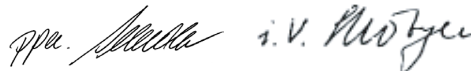
EN 60745 conformément aux termes des réglementations en vigueur 2011/65/UE, 2004/108/CE, 2006/42/CE.

Dossier technique (2006/42/CE) auprès de :

Robert Bosch GmbH, PT/ETM9,  
D-70745 Leinfelden-Echterdingen

Dr. Egbert Schneider  
Senior Vice President  
Engineering

Dr. Eckerhard Strötgen  
Engineering Director  
PT/ESI



Robert Bosch GmbH, Power Tools Division  
D-70745 Leinfelden-Echterdingen  
26.10.2011

**Montage****Montage de l'outil de fraisage (voir figure A)**

- ▶ **Avant d'effectuer des travaux sur l'outil électroportatif, retirez la fiche de la prise de courant.**
- ▶ **Il est recommandé de porter des gants de protection pour le montage et le changement des outils de fraisage.**

Suivant le travail à effectuer, des outils de fraisage sont disponibles dans les versions et les qualités les plus variées.

**Les outils de fraisage en acier super rapide** sont destinés à travailler des matériaux tendres tels que le bois tendre ou les matières plastiques.

**Les outils de fraisage munis de tranchants en carbure** sont particulièrement appropriés pour travailler des matériaux durs et abrasifs tels que le bois dur et l'aluminium.

Les outils de fraisage d'origine de la gamme étendue des accessoires Bosch sont disponibles auprès de votre commerçant spécialisé.



N'utilisez que des outils de fraisage en parfait état et propres.

- Rabattez le déflecteur de copeaux **6**.
- Faire basculer le levier de blocage de la broche **4** dans le sens des aiguilles d'une montre et le maintenir dans cette position (●). Le cas échéant, tourner la broche du moteur à la main jusqu'à ce qu'elle soit bloquée.
- Desserrez l'écrou-raccord **23** à l'aide de la clé à fourche **25** (ouverture 24 mm) en tournant dans le sens inverse des aiguilles d'une montre (⊙).
- Poussez l'outil de fraisage dans la pince de serrage. La tige de la fraise doit être introduite d'au moins 20 mm dans la pince de serrage.
- Serrer l'écrou-raccord **23** à l'aide de la clé à fourche **25** (ouverture 24 mm) en tournant dans le sens des aiguilles d'une montre. Relâcher le levier de blocage de la broche **4**.
- Relevez vers le haut le déflecteur de copeaux **6**.

► **Ne pas monter des outils de fraisage dont le diamètre est supérieur à 50 mm sans que la bague de copiage ne soit montée.** De tels outils de fraisage ne passent pas par la plaque d'assise.

► **Ne serrez en aucun cas la pince de serrage avec l'écrou-raccord tant que l'outil de meulage n'est pas monté.** Ceci risquerait d'endommager la pince de serrage.

#### Aspiration de poussières/de copeaux (voir figure B)

► Les poussières de matériaux tels que peintures contenant du plomb, certains bois, minéraux ou métaux, peuvent être nuisibles à la santé. Entrer en contact ou aspirer les poussières peut entraîner des réactions allergiques et/ou des maladies respiratoires auprès de l'utilisateur ou de personnes se trouvant à proximité.

Certaines poussières telles que les poussières de chêne ou de hêtre sont considérées comme cancérogènes, surtout en association avec des additifs pour le traitement du bois (chromate, lazure). Les matériaux contenant de l'amiante ne doivent être travaillés que par des personnes qualifiées.

- Si possible, utilisez un dispositif d'aspiration des poussières approprié au matériau.
- Veillez à bien aérer la zone de travail.
- Il est recommandé de porter un masque respiratoire avec un niveau de filtration de classe P2.

Respectez les règlements spécifiques aux matériaux à traiter en vigueur dans votre pays.

► **Évitez toute accumulation de poussières à l'emplacement de travail.** Les poussières peuvent facilement s'enflammer.

#### Montage de l'adaptateur d'aspiration

A l'aide du raccord du tuyau, il est possible de monter l'adaptateur d'aspiration **27** à l'avant ou à l'arrière. Lorsque l'adaptateur pour bagues de copiage **44** est utilisé, il faut éventuellement monter l'adaptateur pour bagues de copiage tourné de 180° pour que l'adaptateur d'aspiration **27** ne touche pas la touche de déverrouillage **46**. Pour un montage avec raccord de tuyau à l'avant, enlever d'abord le déflecteur de copeaux **6**. Attacher l'adaptateur d'aspiration **27** avec les 2 vis moletées **28** sur la plaque d'assise **12**.

#### Raccordement de l'aspiration des poussières

Enfoncez un tuyau d'aspiration (Ø 35 mm) **26** (accessoire) sur l'adaptateur d'aspiration monté. Raccordez le tuyau d'aspiration **26** à un aspirateur (aspirateur).

L'outil électroportatif peut être branché directement sur la prise d'un aspirateur universel Bosch avec commande à distance. L'aspirateur se met automatiquement en marche dès que l'outil électroportatif est mis en service.

L'aspirateur doit être approprié au matériau à travailler.

Pour l'aspiration de poussières particulièrement nuisibles à la santé, cancérogènes ou sèches, utilisez des aspirateurs spécifiques.

#### Montage du déflecteur de copeaux (voir figure C)

Montez le déflecteur de copeaux **6** par l'avant dans le guidage de sorte qu'il s'encliquette. Pour l'enlever, prenez latéralement le déflecteur de copeaux et retirez-le vers l'avant.

### Mise en marche

#### Mise en service

► **Tenez compte de la tension du réseau ! La tension de la source de courant doit correspondre aux indications se trouvant sur la plaque signalétique de l'outil électroportatif. Les outils électroportatifs marqués 230 V peuvent également fonctionner sur 220 V.**

#### Présélection de la vitesse de rotation

La molette de présélection de la vitesse de rotation **3** permet de sélectionner la vitesse de rotation nécessaire (même durant l'utilisation de l'appareil).

- 1 - 2 faible vitesse de rotation
- 3 - 4 vitesse de rotation moyenne
- 5 - 6 vitesse de rotation élevée

Les indications se trouvant dans le tableau sont des valeurs à titre indicatif. La vitesse de rotation appropriée dépend du matériau à travailler et des conditions de travail et peut être déterminée par des essais pratiques.

Matériau	Diamètre de la fraise (mm)	Position molette de réglage 3
Bois dur (hêtre)	4 - 10	5 - 6
	12 - 20	3 - 4
	22 - 40	1 - 2
Bois tendre (pin)	4 - 10	5 - 6
	12 - 20	3 - 6
	22 - 40	1 - 3
Panneaux d'agglomérés	4 - 10	3 - 6
	12 - 20	2 - 4
	22 - 40	1 - 3
Matières plastiques	4 - 15	2 - 3
	16 - 40	1 - 2
Aluminium	4 - 15	1 - 2
	16 - 40	1

Après avoir travaillé à une vitesse de rotation faible pendant une période relativement longue, faites travailler l'outil élec-

## 26 | Français

troportatif à vide à la vitesse de rotation maximale pendant une durée de 3 minutes environ afin de le laisser se refroidir.

**Mise en Marche/Arrêt**

Avant la mise en marche/l'arrêt de l'appareil, réglez la profondeur de fraisage, voir chapitre « Réglage de la profondeur de fraisage ».

Pour **mettre** l'outil électroportatif en marche, appuyez sur l'interrupteur Marche/Arrêt **24** et maintenez-le appuyé.

Pour **bloquer** l'interrupteur Marche/Arrêt en fonction **24**, appuyez sur le bouton de blocage **2**.

Pour **arrêter** l'appareil électroportatif, relâchez l'interrupteur Marche/Arrêt **24** ou, s'il est bloqué par le bouton de blocage **2**, appuyez brièvement sur l'interrupteur Marche/Arrêt **24**, puis relâchez-le.

**Constant-Electronic**

Le constant-électronique permet de maintenir presque constante la vitesse de rotation en marche à vide et en charge, et assure ainsi une performance régulière.

**Démarrage en douceur**

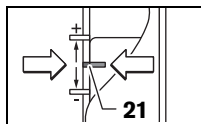
Le démarrage électronique en douceur limite le couple lors de la mise en marche et augmente la durée de vie du moteur.

**Réglage de la profondeur de fraisage (voir figure D)**

► **Le réglage de la profondeur de fraisage ne doit être effectué que lorsque l'outil électroportatif est mis hors service.**

Pour un réglage grossier de la profondeur de fraisage, procédez comme suit :

- Posez l'outil électroportatif sur la pièce à travailler, l'outil de fraisage étant monté.
- Mettez le chemin de réglage fin avec le bouton de réglage **20** sur la position médiane. Orientez à cet effet le bouton de réglage **20** jusqu'à ce que les marquages **21** correspondent aux indications sur la figure. Tournez ensuite l'échelle de graduation **19** sur « 0 ».



- Mettez la butée de niveau **10** sur la position la plus basse ; la butée de niveau s'encliquette de façon perceptible.
- Desserrez la vis papillon sur la butée de niveau **14** de sorte que la butée de niveau **15** puisse bouger librement.
- Pousser la touche de déverrouillage **22** vers le bas et guider lentement la défonceuse vers le bas jusqu'à ce que l'outil de fraisage **7** touche la surface de la pièce à travailler. Relâcher la touche de déverrouillage **22** pour fixer cette profondeur de plongée.
- Poussez la butée de profondeur **15** vers le bas jusqu'à ce qu'elle touche la butée de niveau **10**. Mettez la coulisse avec la marque **16** sur la position « 0 » de la graduation pour la profondeur de fraisage **18**.

- Mettez la butée de profondeur **15** sur la profondeur de fraisage souhaitée et serrez la vis papillon sur la butée de profondeur **14**. Veillez à ne plus déplacer la coulisse avec la marque **16**.
- Appuyer sur la touche de déverrouillage **22** et mettre la défonceuse dans la position la plus haute.

Lorsqu'il s'agit de profondeurs de fraisage plus importantes, il est recommandé d'effectuer plusieurs passes successives avec, à chaque fois, un enlèvement réduit de matière. À l'aide de la butée de niveau **10**, il est possible de répartir le processus de fraisage en plusieurs étapes de travail. Pour ce faire, régler la profondeur de fraisage souhaitée avec le niveau le plus bas de la butée de niveau et choisir d'abord les niveaux plus élevés pour les premières étapes de travail. En tournant les vis d'ajustage **11**, il est possible de modifier la distance entre les niveaux.

Après avoir effectué un fraisage d'essai, il est possible de régler la profondeur de fraisage exactement sur la valeur souhaitée en tournant le bouton de réglage **20** ; tournez le bouton de réglage dans le sens des aiguilles d'une montre pour augmenter la profondeur de fraisage, tournez le bouton de réglage dans le sens inverse des aiguilles d'une montre pour réduire la profondeur de fraisage. La graduation **19** sert à faciliter l'orientation. Un tour correspond à un déplacement de 2,0 mm, un des traits se trouvant sur le bord supérieur de la graduation **19** correspond à un déplacement de 0,1 mm. Le déplacement maximal est de  $\pm 8$  mm.

**Exemple :** La profondeur de fraisage souhaitée doit être de 10,0 mm, le fraisage d'essai a donné une profondeur de fraisage de 9,6 mm.

- Soulever la défonceuse et placer par ex. un peu de bois sous la plaque d'assise **9** de sorte que l'outil de fraisage **7** ne touche pas la pièce à travailler lorsqu'elle est abaissée. Pousser la touche de déverrouillage **22** vers le bas et guider lentement la défonceuse vers le bas jusqu'à ce que la butée de profondeur **15** repose sur la butée de niveau **10**.
- Tournez la graduation **19** sur « 0 » et desserrez la vis papillon **14**.
- Tournez le bouton de réglage **20** de 0,4 mm/4 traits (différence entre valeur exigée et valeur réelle) dans le sens des aiguilles d'une montre et serrez la vis papillon **14**.
- Contrôlez la profondeur de fraisage choisie en effectuant un autre essai de fraisage.

Une fois la profondeur de fraisage réglée, ne plus modifier la position de la coulisse **16** sur la butée de profondeur **15** afin de pouvoir lire à tout moment sur la graduation **18** la profondeur de fraisage actuelle.

**Instructions d'utilisation**

► **Protégez les outils de fraisage contre les chocs et les coups.**

**Sens du fraisage et processus de fraisage (voir figure E)**

► **Toujours effectuer le processus de fraisage dans le sens opposé au sens de rotation de l'outil de fraisage 7 (fraisage inversé). En cas de fraisage dans le sens de rotation (en sens direct), l'outil électroportatif peut être arraché de la main.**

- Réglez la profondeur de fraisage souhaitée, voir chapitre « Réglage de la profondeur de fraisage ».
- Posez l'outil électroportatif sur la pièce de travailler, l'outil de fraisage étant monté, et mettez l'outil électroportatif en marche.
- Pousser la touche de déverrouillage **22** vers le bas et guider la défonceuse lentement vers le bas jusqu'à ce que la profondeur de fraisage préréglée soit atteinte. Relâcher la touche de déverrouillage **22** pour fixer cette profondeur de plongée.
- Effectuez l'opération de fraisage en appliquant une vitesse d'avance régulière.
- Une fois l'opération de fraisage terminée, remettre la défonceuse dans la position la plus haute.
- Arrêtez l'outil électroportatif.

#### Fraisage avec butée auxiliaire (voir figure F)

Pour travailler des pièces de dimensions importantes comme par ex. lors du fraisage de rainures, il est possible de monter une planche ou une barre comme butée auxiliaire sur la pièce à travailler et de guider la défonceuse le long de la butée auxiliaire. Guidez la défonceuse par le côté plat de la plaque d'assise le long de la butée auxiliaire.

#### Fraisage de bords ou de profilés

Pour effectuer des travaux de fraisage de bords ou de profilés sans butée parallèle, l'outil de fraisage doit être muni d'un tourillon ou d'un roulement à billes.

- Approchez l'outil électroportatif mis en marche de la pièce à travailler par le côté jusqu'à ce que le tourillon ou le roulement à billes de l'outil de fraisage touche le bord de la pièce à travailler.
- Guidez des deux mains l'outil électroportatif le long du bord de la pièce à travailler. Veillez à une position angulaire correcte. Une pression trop importante risque d'endommager le bord de la pièce à travailler.

#### Fraisage avec butée parallèle (voir figure G)

Enfoncez la butée parallèle **29** avec les tiges **30** dans la plaque d'assise **12** et serrez-la à l'aide des vis papillon **5** selon la mesure nécessaire. En plus, à l'aide des vis papillon **31** et **32**, il est possible de régler la butée parallèle en longueur.

À l'aide du bouton de réglage **33**, il est possible, après avoir desserré les deux vis papillon **31**, d'effectuer un réglage précis de la longueur. Un tour correspond à un déplacement de 2,0 mm, un trait sur le bouton de réglage **33** correspond à une modification de 0,1 mm.

À l'aide de la butée **34**, il est possible de modifier la surface utile de la butée parallèle.

Guidez l'outil électroportatif mis en marche le long du bord de la pièce à travailler en appliquant une vitesse d'avance régulière et en exerçant une pression latérale sur la butée parallèle.

Lorsque la butée parallèle est utilisée **29**, l'aspiration de copeaux/de poussières devrait se faire au moyen d'un adaptateur d'aspiration spécial **35**. L'adaptateur d'aspiration **27** peut rester monté.

#### Fraisage avec compas de fraisage (voir figure H)

Pour effectuer des travaux de fraisage circulaire, utilisez le compas de fraisage/l'adaptateur pour barres de guidage **36**. Montez le compas de fraisage conformément aux indications sur la figure.

Vissez la vis de centrage **41** dans le filetage se trouvant sur le compas de fraisage. Montez la pointe de la vis dans le centre du cercle à fraiser en veillant à ce que celle-ci prenne dans la surface de la pièce à travailler.

Réglez grossièrement le rayon souhaité en déplaçant le compas de fraisage puis fixez fermement les vis papillon **38** et **39**.

À l'aide du bouton de réglage **40**, il est possible, après avoir desserré la vis papillon **39**, d'effectuer un réglage précis de la longueur. Un tour correspond à un déplacement de 2,0 mm, un trait sur le bouton de réglage **40** correspond à une modification de 0,1 mm.

Guidez l'outil électroportatif mis en marche par la poignée droite **1** et la poignée pour le compas de fraisage **37** sur la pièce à travailler.

#### Fraisage avec barre de guidage (voir figure I)

À l'aide de la barre de guidage **43**, il est possible d'effectuer des travaux rectilignes.

Pour compenser la différence des hauteurs, utilisez la plaque d'écartement **42**.

Montez le compas de fraisage/l'adaptateur pour barres de guidage **36** conformément aux indications sur la figure.

À l'aide de dispositifs de serrage appropriés tels que serre-joints, bloquez la barre de guidage **43** sur la pièce à travailler. Posez l'outil électroportatif sur la barre de guidage, l'adaptateur pour barres de guidage **36** étant monté.

#### Fraisage avec bague de copiage (voir figures K - N)

À l'aide de la bague de copiage **47**, il est possible de transposer des contours de modèles ou de gabarits sur des pièces à travailler.

Afin de pouvoir utiliser la bague de copiage **47**, montez d'abord l'adaptateur pour bague de copiage **44** sur la plaque d'assise **9**.

Montez l'adaptateur pour bague de copiage **44** par le haut sur la plaque d'assise **9** et serrez-le à l'aide des 2 vis de fixation **45**. Veillez à ce que la touche de déverrouillage de l'adaptateur pour bague de copiage **46** puisse bouger librement.

Sélectionnez la bague de copiage en fonction de l'épaisseur du modèle ou du gabarit. Étant donné que la bague de copiage dépasse, l'épaisseur minimum du gabarit doit être 8 mm.

Actionner la touche de déverrouillage **46** et monter la bague de copiage **47** par le bas dans l'adaptateur pour bague de copiage **44**. Les cames de codage doivent s'encliqueter de manière perceptible dans les encoches se trouvant dans la bague de copiage.

#### ► Choisir un diamètre de l'outil de fraisage inférieur au diamètre intérieur de la bague de copiage.

Pour que la distance entre le milieu de la fraise et le bord de la bague de copiage soit partout la même, il est possible, si besoin est, de centrer la bague de copiage et la plaque d'assise l'une par rapport à l'autre.

## 28 | Français

- Pousser la touche de déverrouillage **22** vers le bas et guider la défonceuse au fond en direction de la plaque de base **12**. Relâcher la touche de déverrouillage **22** pour fixer cette profondeur de plongée.
- Dévisser les boulons à tête conique **49**. Serrer les vis cylindriques **48** dans les alésages prévus de sorte que la plaque d'assise **9** puisse bouger librement.
- Montez le mandrin de centrage **50** dans le porte-outil conformément à la figure. Serrez l'écrou-raccord à la main de sorte que le mandrin de centrage puisse encore bouger.
- Alignez le mandrin de centrage **50** et la bague de copiage **47** l'un vers l'autre en déplaçant légèrement la plaque d'assise **9**.
- Bien serrer les vis cylindriques **48**.
- Sortez le mandrin de centrage **50** du porte-outil.
- Appuyer sur la touche de déverrouillage **22** et mettre la défonceuse dans la position la plus haute.

Pour fraiser avec bague de copiage **47**, procédez comme suit :

- Approchez l'outil électroportatif avec la bague de copiage, outil mis en marche, du gabarit.
- Pousser la touche de déverrouillage **22** vers le bas et guider la défonceuse lentement vers le bas jusqu'à ce que la profondeur de fraisage pré réglée soit atteinte. Relâcher la touche de déverrouillage **22** pour fixer cette profondeur de plongée.
- Guidez l'outil électroportatif, la bague de copiage en saillie, le long du gabarit en exerçant une pression sur le côté.

## Entretien et Service Après-Vente

### Nettoyage et entretien

- ▶ **Avant d'effectuer des travaux sur l'outil électroportatif, retirez la fiche de la prise de courant.**
- ▶ **Veillez à ce que l'outil électroportatif ainsi que les ouïes de ventilation soient toujours propres afin d'obtenir un travail impeccable et sûr.**
- ▶ **Dans la mesure du possible, utilisez toujours un dispositif d'aspiration quand les conditions de travail sont extrêmes. Soufflez souvent de l'air comprimé au travers des fentes de ventilation et placez un dispositif à courant différentiel résiduel (RCD) en amont.** Lors du travail des métaux, il est possible que des poussières métalliques à effet conducteur se déposent à l'intérieur de l'outil. La double isolation de l'outil électrique peut ainsi en être endommagée.

Dans le cas où un remplacement de la fiche de raccordement s'avère nécessaire, ceci ne doit être effectué que par Bosch ou une station de Service Après-Vente agréée pour outillage Bosch afin d'éviter des dangers de sécurité.

Si, malgré tous les soins apportés à la fabrication et au contrôle de l'appareil, celui-ci présentait un défaut, la réparation ne doit être confiée qu'à une station de Service Après-Vente agréée pour outillage Bosch.

Pour toute demande de renseignement ou commande de pièces de rechange, précisez-nous impérativement le numéro d'article à dix chiffres de l'outil électroportatif indiqué sur la plaque signalétique.

### Service Après-Vente et Assistance Des Clients

Notre Service Après-Vente répond à vos questions concernant la réparation et l'entretien de votre produit et les pièces de rechange. Vous trouverez des vues éclatées ainsi que des informations concernant les pièces de rechange également sous :

**www.bosch-pt.com**

Les conseillers techniques Bosch sont à votre disposition pour répondre à vos questions concernant l'achat, l'utilisation et le réglage de vos produits et de leurs accessoires.

#### France

Vous êtes un utilisateur, contactez :

Le Service Clientèle Bosch Outillage Electroportatif  
Tel. : 0 811 36 01 22 (coût d'une communication locale)  
Fax : +33 (0) 1 49 45 47 67  
E-Mail : contact.outillage-electroportatif@fr.bosch.com

Vous êtes un revendeur, contactez :

Robert Bosch (France) S. A. S.  
Service Après-Vente Electroportatif  
126, rue de Stalingrad  
93705 DRANCY Cédex  
Tel. : +33 (0) 1 43 11 90 06  
Fax : +33 (0) 1 43 11 90 33  
E-Mail : sav.outillage-electroportatif@fr.bosch.com

#### Belgique, Luxembourg

Tel. : +32 2 588 0589  
Fax : +32 2 588 0595  
E-Mail : outillage.gereedschap@be.bosch.com

#### Suisse

Tel. : +41 (044) 8 47 15 12  
Fax : +41 (044) 8 47 15 52

### Elimination des déchets

Les outils électroportatifs, ainsi que leurs accessoires et emballages, doivent pouvoir suivre chacun une voie de recyclage appropriée.

Ne jetez pas les outils électroportatifs avec les ordures ménagères !

#### Seulement pour les pays de l'Union Européenne :



Conformément à la directive européenne 2002/96/CE relative aux déchets d'équipements électriques et électroniques et sa mise en vigueur conformément aux législations nationales, les outils électroportatifs dont on ne peut plus se servir doivent être isolés et suivre une voie de recyclage appropriée.

Sous réserve de modifications.

## Español

### Instrucciones de seguridad

#### Advertencias de peligro generales para herramientas eléctricas

**⚠ ADVERTENCIA** Lea íntegramente estas advertencias de peligro e instrucciones. En caso de no atenerse a las advertencias de peligro e instrucciones siguientes, ello puede ocasionar una descarga eléctrica, un incendio y/o lesión grave.

#### Guardar todas las advertencias de peligro e instrucciones para futuras consultas.

El término herramienta eléctrica empleado en las siguientes advertencias de peligro se refiere a herramientas eléctricas de conexión a la red (con cable de red) y a herramientas eléctricas accionadas por acumulador (o sea, sin cable de red).

#### Seguridad del puesto de trabajo

- ▶ **Mantenga limpio y bien iluminado su puesto de trabajo.** El desorden o una iluminación deficiente en las áreas de trabajo pueden provocar accidentes.
- ▶ **No utilice la herramienta eléctrica en un entorno con peligro de explosión, en el que se encuentren combustibles líquidos, gases o material en polvo.** Las herramientas eléctricas producen chispas que pueden llegar a inflamar los materiales en polvo o vapores.
- ▶ **Mantenga alejados a los niños y otras personas de su puesto de trabajo al emplear la herramienta eléctrica.** Una distracción le puede hacer perder el control sobre la herramienta eléctrica.

#### Seguridad eléctrica

- ▶ **El enchufe de la herramienta eléctrica debe corresponder a la toma de corriente utilizada. No es admisible modificar el enchufe en forma alguna. No emplear adaptadores en herramientas eléctricas dotadas con una toma de tierra.** Los enchufes sin modificar adecuados a las respectivas tomas de corriente reducen el riesgo de una descarga eléctrica.
- ▶ **Evite que su cuerpo toque partes conectadas a tierra como tuberías, radiadores, cocinas y refrigeradores.** El riesgo a quedar expuesto a una sacudida eléctrica es mayor si su cuerpo tiene contacto con tierra.
- ▶ **No exponga la herramienta eléctrica a la lluvia y evite que penetren líquidos en su interior.** Existe el peligro de recibir una descarga eléctrica si penetran ciertos líquidos en la herramienta eléctrica.
- ▶ **No utilice el cable de red para transportar o colgar la herramienta eléctrica, ni tire de él para sacar el enchufe de la toma de corriente. Mantenga el cable de red alejado del calor, aceite, esquinas cortantes o piezas móviles.** Los cables de red dañados o enredados pueden provocar una descarga eléctrica.
- ▶ **Al trabajar con la herramienta eléctrica a la intemperie utilice solamente cables de prolongación apropiados para su uso en exteriores.** La utilización de un cable de

prolongación adecuado para su uso en exteriores reduce el riesgo de una descarga eléctrica.

- ▶ **Si fuese imprescindible utilizar la herramienta eléctrica en un entorno húmedo, es necesario conectarla a través de un fusible diferencial.** La aplicación de un fusible diferencial reduce el riesgo a exponerse a una descarga eléctrica.

#### Seguridad de personas

- ▶ **Esté atento a lo que hace y emplee la herramienta eléctrica con prudencia. No utilice la herramienta eléctrica si estuviese cansado, ni tampoco después de haber consumido alcohol, drogas o medicamentos.** El no estar atento durante el uso de la herramienta eléctrica puede provocarle serias lesiones.
- ▶ **Utilice un equipo de protección personal y en todo caso unas gafas de protección.** El riesgo a lesionarse se reduce considerablemente si, dependiendo del tipo y la aplicación de la herramienta eléctrica empleada, se utiliza un equipo de protección adecuado como una mascarilla antipolvo, zapatos de seguridad con suela antideslizante, casco, o protectores auditivos.
- ▶ **Evite una puesta en marcha fortuita. Asegurarse de que la herramienta eléctrica esté desconectada antes de conectarla a la toma de corriente y/o al montar el acumulador, al recogerla, y al transportarla.** Si transporta la herramienta eléctrica sujetándola por el interruptor de conexión/desconexión, o si alimenta la herramienta eléctrica estando ésta conectada, ello puede dar lugar a un accidente.
- ▶ **Retire las herramientas de ajuste o llaves fijas antes de conectar la herramienta eléctrica.** Una herramienta de ajuste o llave fija colocada en una pieza rotante puede producir lesiones al poner a funcionar la herramienta eléctrica.
- ▶ **Evite posturas arriesgadas. Trabaje sobre una base firme y mantenga el equilibrio en todo momento.** Ello le permitirá controlar mejor la herramienta eléctrica en caso de presentarse una situación inesperada.
- ▶ **Lleve puesta una vestimenta de trabajo adecuada. No utilice vestimenta amplia ni joyas. Mantenga su pelo, vestimenta y guantes alejados de las piezas móviles.** La vestimenta suelta, el pelo largo y las joyas se pueden enganchar con las piezas en movimiento.
- ▶ **Siempre que sea posible utilizar unos equipos de aspiración o captación de polvo, asegúrese que éstos estén montados y que sean utilizados correctamente.** El empleo de estos equipos reduce los riesgos derivados del polvo.

#### Uso y trato cuidadoso de herramientas eléctricas

- ▶ **No sobrecargue la herramienta eléctrica. Use la herramienta eléctrica prevista para el trabajo a realizar.** Con la herramienta adecuada podrá trabajar mejor y más seguro dentro del margen de potencia indicado.
- ▶ **No utilice herramientas eléctricas con un interruptor defectuoso.** Las herramientas eléctricas que no se puedan conectar o desconectar son peligrosas y deben hacerse reparar.

## 30 | Español

- ▶ **Saque el enchufe de la red y/o desmonte el acumulador antes de realizar un ajuste en la herramienta eléctrica, cambiar de accesorio o al guardar la herramienta eléctrica.** Esta medida preventiva reduce el riesgo a conectar accidentalmente la herramienta eléctrica.
- ▶ **Guarde las herramientas eléctricas fuera del alcance de los niños. No permita la utilización de la herramienta eléctrica a aquellas personas que no estén familiarizadas con su uso o que no hayan leído estas instrucciones.** Las herramientas eléctricas utilizadas por personas inexpertas son peligrosas.
- ▶ **Cuide la herramienta eléctrica con esmero. Controle si funcionan correctamente, sin atascarse, las partes móviles de la herramienta eléctrica, y si existen partes rotas o deterioradas que pudieran afectar al funcionamiento de la herramienta eléctrica. Haga reparar estas piezas defectuosas antes de volver a utilizar la herramienta eléctrica.** Muchos de los accidentes se deben a herramientas eléctricas con un mantenimiento deficiente.
- ▶ **Mantenga los útiles limpios y afilados.** Los útiles mantenidos correctamente se dejan guiar y controlar mejor.
- ▶ **Utilice la herramienta eléctrica, accesorios, útiles, etc. de acuerdo a estas instrucciones, considerando en ello las condiciones de trabajo y la tarea a realizar.** El uso de herramientas eléctricas para trabajos diferentes de aquellos para los que han sido concebidas puede resultar peligroso.

**Servicio**

- ▶ **Únicamente haga reparar su herramienta eléctrica por un profesional, empleando exclusivamente piezas de repuesto originales.** Solamente así se mantiene la seguridad de la herramienta eléctrica.

**Instrucciones de seguridad para fresadoras**

- ▶ **Solamente sujete la herramienta eléctrica por las empuñaduras aisladas, ya que la fresa podría llegar a dañar el cable de red.** El contacto con conductores bajo tensión puede hacer que las partes metálicas de la herramienta eléctrica le provoquen una descarga eléctrica.
- ▶ **Sujete y asegure firmemente la pieza de trabajo a una base estable con unas mordazas o algo similar.** Si solamente sujeta la pieza de trabajo con la mano o presionándola contra su cuerpo, la sujeción es insegura y Ud. puede entonces llegar a perder el control.
- ▶ **Las revoluciones admisibles del útil deberán ser como mínimo iguales a las revoluciones máximas indicadas en la herramienta eléctrica.** Aquellos accesorios que giren a unas revoluciones mayores a las admisibles pueden llegar a romperse.
- ▶ **Las fresas y demás útiles utilizados deberán ajustar perfectamente en el portaútiles (pinza) de su herramienta eléctrica.** Los útiles que no ajusten correctamente en el portaútiles de la herramienta eléctrica, al girar descentrados, generan unas vibraciones excesivas y pueden hacerle perder el control sobre el aparato.
- ▶ **Solamente aproxime la herramienta eléctrica en funcionamiento contra la pieza de trabajo.** En caso contra-

rio puede que retroceda bruscamente el aparato al engancharse el útil en la pieza de trabajo.

- ▶ **Mantenga alejadas las manos del área de corte y de la fresa. Sujete con la otra mano la empuñadura adicional o la carcasa motor.** Si la fresadora se sujeta con ambas manos, éstas no pueden lesionarse con la fresa.
- ▶ **Jamás frese sobre objetos metálicos, clavos o tornillos.** Ello podría dañar la fresa y ocasionar unas vibraciones excesivas.
- ▶ **Utilice unos aparatos de exploración adecuados para detectar posibles tuberías de agua y gas o cables eléctricos ocultos, o consulte a la compañía local que le abastece con energía.** El contacto con cables eléctricos puede electrocutarle o causar un incendio. Al dañar las tuberías de gas, ello puede dar lugar a una explosión. La perforación de una tubería de agua puede redundar en daños materiales o provocar una electrocución.
- ▶ **No use fresas melladas ni dañadas.** Las fresas melladas o dañadas aumentan la fricción, pueden engancharse, y provocan un desequilibrio.
- ▶ **Trabajar sobre una base firme sujetando la herramienta eléctrica con ambas manos.** La herramienta eléctrica es guiada de forma más segura con ambas manos.
- ▶ **Antes de depositarla, esperar a que se haya detenido la herramienta eléctrica.** El útil puede engancharse y hacerle perder el control sobre la herramienta eléctrica.
- ▶ **El enchufe macho de conexión, debe ser conectado solamente a un enchufe hembra de las mismas características técnicas del enchufe macho en materia.**

**Descripción y prestaciones del producto**

**Lea íntegramente estas advertencias de peligro e instrucciones.** En caso de no atenderse a las advertencias de peligro e instrucciones siguientes, ello puede ocasionar una descarga eléctrica, un incendio y/o lesión grave.

Despliegue y mantenga abierta la solapa con la imagen del aparato mientras lee las instrucciones de manejo.

**Utilización reglamentaria**

El aparato ha sido diseñado para trabajar sobre una base firme y fresar, con y sin copiador, ranuras, cantos, perfiles y agujeros rasgados en madera, plástico y materiales de construcción ligeros.

Trabajando con revoluciones reducidas y las fresas correspondientes, pueden mecanizarse también metales no ferrosos.

**Componentes principales**

La numeración de los componentes está referida a la imagen de la herramienta eléctrica en la página ilustrada.

- 1 Empuñadura derecha (zona de agarre aislada)
- 2 Tecla de enclavamiento del interruptor de conexión/desconexión

- |   |   |
|---|---|
| <ul style="list-style-type: none"> <li>3 Rueda preselección de revoluciones</li> <li>4 Palanca de retención del husillo</li> <li>5 Tornillo de mariposa para varillas guía de tope paralelo (2x)*</li> <li>6 Protección contra virutas</li> <li>7 Útil de fresar*</li> <li>8 Alojamiento de las varillas guía del tope paralelo</li> <li>9 Placa de deslizamiento</li> <li>10 Tope escalonado</li> <li>11 Tornillos de ajuste de tope escalonado</li> <li>12 Placa base</li> <li>13 Manguito de protección</li> <li>14 Tornillo de mariposa para ajuste del tope de profundidad</li> <li>15 Tope de profundidad</li> <li>16 Corredera con índice</li> <li>17 Empuñadura izquierda (zona de agarre aislada)</li> <li>18 Escala de ajuste de la profundidad de fresado</li> <li>19 Escala de ajuste fino de la profundidad de fresado</li> <li>20 Botón de ajuste fino de la profundidad de fresado</li> <li>21 Marca de puesta a cero</li> <li>22 Palanca de desenclavamiento</li> <li>23 Tuerca tensora con pinza de sujeción</li> <li>24 Interruptor de conexión/desconexión</li> <li>25 Llave fija de entrecaras 24 mm*</li> <li>26 Manguera de aspiración (Ø 35 mm)*</li> <li>27 Adaptador para aspirador*</li> <li>28 Tornillo moleteado de adaptador para aspiración (2x)*</li> <li>29 Tope paralelo*</li> <li>30 Varilla guía para tope paralelo (2x)*</li> </ul> | <ul style="list-style-type: none"> <li>31 Tornillo de mariposa para ajuste fino de tope paralelo (2x)*</li> <li>32 Tornillo de mariposa para ajuste basto de tope paralelo (2x)*</li> <li>33 Botón de ajuste fino de tope paralelo*</li> <li>34 Regleta tope ajustable del tope paralelo*</li> <li>35 Adaptador de aspiración para tope paralelo*</li> <li>36 Compás de fresar/adaptador de carril guía*</li> <li>37 Empuñadura de compás de fresar*</li> <li>38 Tornillo de mariposa para ajuste basto de compás de fresar (2x)*</li> <li>39 Tornillo de mariposa para ajuste fino de compás de fresar (1x)*</li> <li>40 Botón de ajuste fino de compás de fresar*</li> <li>41 Tornillo de centrado para compás*</li> <li>42 Placa de suplemento (comprendida en el kit "Compás de fresar")*</li> <li>43 Carril guía*</li> <li>44 Adaptador de casquillo copiador SDS</li> <li>45 Tornillo de sujeción de adaptador de casquillo copiador (2x)</li> <li>46 Palanca de desenclavamiento del adaptador de casquillo copiador</li> <li>47 Casquillo copiador</li> <li>48 Tornillo de cabeza cilíndrica para placa de deslizamiento</li> <li>49 Tornillo de cabeza avellanada para placa de deslizamiento</li> <li>50 Vástago centrador</li> </ul> |
|---|---|

\*Los accesorios descritos e ilustrados no corresponden al material que se adjunta de serie. La gama completa de accesorios opcionales se detalla en nuestro programa de accesorios.

### Datos técnicos

Fresadora de superficie		GOF 900 CE Professional	GOF 1300 CE Professional
Nº de artículo		0 601 614 6..	0 601 613 6..
Potencia absorbida nominal	W	900	1300
Revoluciones en vacío	min <sup>-1</sup>	12 000 – 24 000	12 000 – 24 000
Preselección de revoluciones		●	●
Electrónica Constante		●	●
Conexión para aspiración de polvo		●	●
Alojamiento del útil	mm pulgadas	6 – 8 ¼	6 – 12,7 ¼ – ½
Recorrido de la bandeja	mm	50	58
Peso según EPTA-Procedure 01/2003	kg	3,5	4,8
Clase de protección		□/II	□/II

Estos datos son válidos para una tensión nominal de [U] 230 V. Los valores pueden variar para otras tensiones y en ejecuciones específicas para ciertos países.

Preste atención al nº de artículo en la placa de características de su aparato, ya que las denominaciones comerciales de algunos aparatos pueden variar.

## Información sobre ruidos y vibraciones

Ruido determinado según EN 60745.

El nivel de presión sonora típico del aparato, determinado con un filtro A, asciende a: Nivel de presión sonora 89 dB(A); nivel de potencia acústica 100 dB(A). Tolerancia K = 3 dB.

**¡Usar unos protectores auditivos!**

Nivel total de vibraciones  $a_h$  (suma vectorial de tres direcciones) y tolerancia K determinados según EN 60745:

$$a_h = 5,5 \text{ m/s}^2, K = 2,5 \text{ m/s}^2.$$

El nivel de vibraciones indicado en estas instrucciones ha sido determinado según el procedimiento de medición fijado en la norma EN 60745 y puede servir como base de comparación con otras herramientas eléctricas. También es adecuado para estimar provisionalmente la sollicitación experimentada por las vibraciones.

El nivel de vibraciones indicado ha sido determinado para las aplicaciones principales de la herramienta eléctrica. Por ello, el nivel de vibraciones puede ser diferente si la herramienta eléctrica se utiliza para otras aplicaciones, con útiles diferentes, o si el mantenimiento de la misma fuese deficiente. Ello puede suponer un aumento drástico de la sollicitación por vibraciones durante el tiempo total de trabajo.

Para determinar con exactitud la sollicitación experimentada por las vibraciones, es necesario considerar también aquellos tiempos en los que el aparato esté desconectado, o bien, esté en funcionamiento, pero sin ser utilizado realmente. Ello puede suponer una disminución drástica de la sollicitación por vibraciones durante el tiempo total de trabajo.

Fije unas medidas de seguridad adicionales para proteger al usuario de los efectos por vibraciones, como por ejemplo: Mantenimiento de la herramienta eléctrica y de los útiles, conservar calientes las manos, organización de las secuencias de trabajo.

## Declaración de conformidad

Declaramos bajo nuestra responsabilidad, que el producto descrito bajo "Datos técnicos" está en conformidad con las normas o documentos normalizados siguientes: EN 60745 de acuerdo con las disposiciones en las directivas 2011/65/UE, 2004/108/CE, 2006/42/CE.

Expediente técnico (2006/42/CE) en:

Robert Bosch GmbH, PT/ETM9,  
D-70745 Leinfelden-Echterdingen

Dr. Egbert Schneider  
Senior Vice President  
Engineering

Dr. Eckerhard Strötgen  
Engineering Director  
PT/ESI

*Rpa. Schneider i.v. Strötgen*

Robert Bosch GmbH, Power Tools Division  
D-70745 Leinfelden-Echterdingen  
26.10.2011

## Montaje

### Montaje del útil (ver figura A)

► **Antes de cualquier manipulación en la herramienta eléctrica, sacar el enchufe de red de la toma de corriente.**

► **Al montar o sustituir el útil se recomienda emplear guantes de protección.**

De acuerdo a las diversas aplicaciones, existe una gran variedad de fresas de ejecución y calidad muy diferentes.

Las **fresas de acero de corte rápido de alto rendimiento** son adecuadas para trabajar materiales blandos como p. ej. madera blanda y plástico.

Las **fresas con cuchillas de metal duro** son especialmente adecuadas para trabajar materiales duros y abrasivos como p. ej. madera dura y aluminio.

Fresas originales del amplio programa de accesorios Bosch las puede Vd. adquirir en su comercio especializado habitual.

Únicamente utilice fresas limpias y en perfecto estado.

- Gire hacia abajo la protección contra virutas **6**.
- Gire en sentido de las agujas del reloj la palanca de retención del husillo **4** y manténgala en esa posición (●). Si fuese preciso, gire a mano el husillo hasta lograr enclavarlo.
- Afloje la tuerca de sujeción **23** con la llave fija **25** (entrecaras 24 mm) girándola en sentido contrario a las agujas del reloj (●).
- Inserte la fresa en la pinza de sujeción. El vástago de la fresa deberá introducirse 20 mm, como mínimo, en la pinza de sujeción.
- Apriete la tuerca de sujeción **23** con la llave fija **25** (entrecaras 24 mm) girándola en el sentido de las agujas del reloj. Suelte la palanca retención del husillo **4**.
- Gire hacia arriba la protección contra virutas **6**.

► **No monte fresas de un diámetro superior a 50 mm sin tener montado el casquillo copiador.** Estas fresas no podrán pasarse por el orificio de la placa base.

► **Jamás apriete la tuerca de sujeción de la pinza sin tener alojada en ella una fresa.** En el caso contrario podría deteriorarse la pinza.

### Aspiración de polvo y virutas (ver figura B)

► El polvo de ciertos materiales como, pinturas que contengan plomo, ciertos tipos de madera y algunos minerales y metales, puede ser nocivo para la salud. El contacto y la inspiración de estos polvos pueden provocar en el usuario o en las personas circundantes reacciones alérgicas y/o enfermedades respiratorias.

Ciertos polvos como los de roble, encina y haya son considerados como cancerígenos, especialmente en combinación con los aditivos para el tratamiento de la madera (cromatos, conservantes de la madera). Los materiales que contengan amianto solamente deberán ser procesados por especialistas.

- A ser posible utilice un equipo para aspiración de polvo apropiado para el material a trabajar.
- Observe que esté bien ventilado el puesto de trabajo.



- Se recomienda una mascarilla protectora con un filtro de la clase P2.

Observe las prescripciones vigentes en su país sobre los materiales a trabajar.

- ▶ **Evite acumulaciones de polvo en el puesto de trabajo.** Los materiales en polvo se pueden inflamar fácilmente.

#### Montaje del adaptador para aspiración

El adaptador para aspiración **27** puede montarse con el racor para manguera situado delante o atrás. En caso de tener montado el adaptador de casquillo copiador **44** es posible que éste tenga montarse girado en 180° para evitar que el adaptador para aspiración **27** llegue a tocar la palanca de desenclavamiento **46**. Para montar el racor para manguera hacia delante es necesario retirar primero la protección **6**. Sujete el adaptador para aspiración **27** con los 2 tornillos moleteados **28** a la placa base **12**.

#### Conexión del equipo para aspiración de polvo

Inserte una manguera de aspiración (Ø 35 mm) **26** (accesorio especial) en el adaptador para aspiración montado. Conecte el otro extremo de la manguera de aspiración **26** a un aspirador (accesorio especial).

La herramienta eléctrica puede conectarse directamente a la toma de corriente de un aspirador universal Bosch de conexión automática a distancia. Éste se conecta automáticamente al conectar la herramienta eléctrica.

El aspirador debe ser adecuado para el material a trabajar.

Para aspirar polvo especialmente nocivo para la salud, cancerígeno, o polvo seco utilice un aspirador especial.

#### Montaje de la protección (ver figura C)

Monte la protección contra virutas **6** por el frente de manera que ésta quede enclavada en la guía. Para desmontarla, sujete la protección a los lados, y despréndala tirando de ella hacia delante.

## Operación

#### Puesta en marcha

- ▶ **¡Observe la tensión de red! La tensión de alimentación deberá coincidir con las indicaciones en la placa de características de la herramienta eléctrica. Las herramientas eléctricas marcadas con 230 V pueden funcionar también a 220 V.**

#### Preselección de las revoluciones

La rueda preselección de revoluciones **3** le permite seleccionar el nº de revoluciones incluso durante la operación del aparato.

- 1 – 2 bajas revoluciones
- 3 – 4 revoluciones normales
- 5 – 6 altas revoluciones

Los valores en la tabla son solamente orientativos. El nº de revoluciones precisado depende del material y condiciones de trabajo, siendo conveniente determinarlo probando.

Material	Diámetro de la fresa (mm)	Posición de la rueda de ajuste 3
Madera dura (haya)	4 – 10	5 – 6
	12 – 20	3 – 4
	22 – 40	1 – 2
Madera blanda (pino)	4 – 10	5 – 6
	12 – 20	3 – 6
	22 – 40	1 – 3
Tableros de aglomerado de madera	4 – 10	3 – 6
	12 – 20	2 – 4
	22 – 40	1 – 3
Plástico	4 – 15	2 – 3
	16 – 40	1 – 2
Aluminio	4 – 15	1 – 2
	16 – 40	1

En caso de trabajar prolongadamente a bajas revoluciones deberá refrigerarse la herramienta eléctrica dejándola funcionar aprox. 3 minutos a las revoluciones en vacío máximas.

#### Conexión/desconexión

Antes de la conexión/desconexión ajuste primero la profundidad de fresado, ver apartado "Ajuste de la profundidad de fresado".

Para la **puesta en marcha** de la herramienta eléctrica accionar y mantener en esa posición el interruptor de conexión/desconexión **24**.

Para **retener** el interruptor de conexión/desconexión **24** una vez accionado, presionar la tecla de enclavamiento **2**.

Para **desconectar** la herramienta eléctrica suelte el interruptor de conexión/desconexión **24**, o en caso de estar enclavado con la tecla **2**, presione brevemente y suelte a continuación el interruptor de conexión/desconexión **24**.

#### Electrónica Constante

La electrónica Constante mantiene prácticamente constantes las revoluciones, independientemente de la carga, y asegura un rendimiento de trabajo uniforme.

#### Arranque suave

El arranque suave reduce el par obtenido en el momento del arranque e incrementa la vida útil del motor.

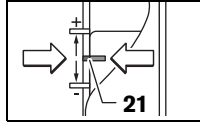
#### Ajuste de la profundidad de fresado (ver figura D)

- ▶ **El ajuste de la profundidad de fresado solamente deberá realizarse con la herramienta eléctrica desconectada.**

Para el ajuste aproximado de la profundidad de fresado proceder de la manera siguiente:

- Deposite la herramienta eléctrica, con la fresa montada, sobre la pieza a trabajar.
- Ajuste el recorrido fino a la mitad de la carrera con el botón **20**. Gire para ello el botón **20**, hasta hacer coincidir las marcas **21** según se muestra en la figura. Seguidamente, gire la escala **19** a la posición "0".

## 34 | Español



- Gire el tope escalonado **10** al escalón más bajo, observando que enclave de forma perceptible.
- Afloje el tornillo de mariposa del tope de profundidad **14**, de manera que el tope de profundidad **15** pueda desplazarse libremente.
- Empuje hacia abajo la palanca de desenclavamiento **22** y aproxime lentamente la fresa **7** a la pieza de trabajo hasta lograr que la fresa alcance a tocar la superficie de ésta. Suelte ahora la palanca de desenclavamiento **22** para retener la fresa en esa posición.
- Empuje hacia abajo el tope de profundidad **15** hasta asentarlo contra el tope escalonado **10**. Ajuste el índice de la corredera **16** a la posición "0" de la escala de profundidad de fresado **18**.
- Ajuste el tope de profundidad **15** a la profundidad de fresado deseada y apriete firmemente el tornillo de mariposa del tope de profundidad **14**. Tenga especial cuidado en no desajustar la posición actual de la corredera **16**.
- Accione la palanca de desenclavamiento **22** y regrese la fresadora de superficie a la posición superior.

Al realizar fresados profundos éstos deberán realizarse en varias pasadas ajustando en cada caso una profundidad de fresado reducida. El tope escalonado **10** le ayuda a realizar el fresado en varias etapas. Para ello, ajuste la profundidad de fresado deseada en la posición correspondiente al escalón más bajo del tope, y comience a fresar con un escalón alto, girando a continuación el tope para ir aumentando la profundidad de fresado en cada pasada. La diferencia entre cada escalón puede adaptarse con los tornillos de ajuste **11**.

Después de realizar un fresado de prueba puede ajustarse la profundidad de fresado exacta actuando sobre el botón **20**; gire el botón en el sentido de las agujas del reloj para aumentar la profundidad de fresado, y viceversa. La escala **19** le sirve de orientación. Una vuelta completa corresponde a un variación del recorrido de 2,0 mm, una división en el borde superior de la escala **19** corresponde a una variación del recorrido de 0,1 mm. El recorrido de ajuste máximo es de  $\pm 8$  mm.

**Ejemplo:** La profundidad de fresado deseada es de 10,0 mm, y en el fresado de prueba se obtuvo una profundidad de 9,6 mm.

- Alce la fresadora de superficie y coloque, p. ej., unos restos de madera debajo de la placa de deslizamiento **9**, para evitar que al descender la fresa **7** ésta llegue a tocar la pieza. Empuje hacia abajo la palanca de desenclavamiento **22** y baje lentamente la fresadora de superficie hasta lograr que el tope de profundidad **15** asiente contra el tope escalonado **10**.
- Gire la escala **19** a la posición "0" y afloje el tornillo de mariposa **14**.
- Gire en el sentido de las agujas del reloj el botón **20** 4 divisiones para aumentar el recorrido en 0,4 mm (diferencia entre el valor deseado y el real), y apriete el tornillo de mariposa **14**.

- Vuelva a realizar un fresado de prueba para comprobar el resultado.

Tras el ajuste de la profundidad de fresado no modifique la posición de la corredera **16** del tope de profundidad **15** para poder determinar siempre la profundidad de fresado actual en la escala **18**.

### Instrucciones para la operación

#### ► Proteja las fresas de los choques y golpes.

#### Dirección de fresado y procedimiento de fresado (ver figura E)

► **El fresado deberá realizarse siempre en sentido contrario a la dirección de giro de la fresa 7 (contramarcha). Al fresar guiando la herramienta eléctrica en igual sentido al que gira la fresa (fresado en sentido de marcha), puede ocurrir que la herramienta eléctrica le sea arrebatada de las manos.**

- Ajuste la profundidad de fresado deseada, ver apartado "Ajuste de la profundidad de fresado".
- Deposite sobre la pieza de trabajo la herramienta eléctrica con la fresa montada, observando que esta última no sobresalga de la placa base, y conecte la herramienta eléctrica.
- Empuje hacia abajo la palanca de desenclavamiento **22** y deje que la fresa vaya profundizando lentamente en la pieza de trabajo hasta alcanzar la profundidad de fresado ajustada. Suelte ahora la palanca de desenclavamiento **22** para retener la fresa en esa posición.
- Efectúe el fresado con un avance uniforme.
- Al terminar de fresar guíe la fresadora de superficie a la posición superior.
- Desconecte la herramienta eléctrica.

#### Fresado con tope auxiliar (ver figura F)

Para realizar fresados en piezas largas, p. ej., al ranurar, puede fijar una tabla o listón a la pieza de trabajo y emplearlo como tope auxiliar para guiar la fresadora de superficie. Guíe la fresadora de superficie asentando la cara recta de la placa deslizamiento contra el tope auxiliar.

#### Fresado de cantos y perfilado

Para fresar cantos y perfilar sin el tope paralelo, deberán utilizarse fresas dotadas con una espiga o rodamiento de guía.

- Aproxime lateralmente contra la pieza la herramienta eléctrica conectada hasta lograr que la espiga o rodamiento guíe de la fresa asiente contra el canto a trabajar.
- Guíe la herramienta eléctrica con ambas manos a lo largo del canto. Preste atención a guiar la herramienta eléctrica sin inclinarla. Una presión lateral excesiva puede hacer que la guía de la fresa dañe el canto de la pieza.

#### Fresado con tope paralelo (ver figura G)

Monte el tope paralelo **29** insertando las varillas guía **30** en la placa base **12** y, tras ajustar la medida deseada, apriete los tornillos de mariposa **5**. Con los tornillos de mariposa **31** y **32** se puede separar o aproximar adicionalmente el tope paralelo.

El botón giratorio **33** permite el ajuste fino de la medida de separación, una vez aflojados ambos tornillos de mariposa **31**.

Una vuelta completa corresponde a una variación del recorrido de 2,0 mm, y una división del botón giratorio **33** supone una variación del recorrido de 0,1 mm.

La regleta tope **34** permite variar la superficie de apoyo del tope paralelo.

Conecte la herramienta eléctrica y guíela a lo largo del canto de la pieza con un avance uniforme, presionando lateralmente el tope paralelo contra el canto.

Al fresar con el tope paralelo **29**, la aspiración de polvo/virutas deberá realizarse a través de un adaptador de aspiración especial **35**. El adaptador de aspiración **27** puede quedar montado.

#### Fresado con compás (ver figura H)

Para realizar fresados circulares puede emplear el compás de fresar/adaptador de carril guía **36**. Monte el compás de fresar según se muestra en la figura.

Enrosque el tornillo de centrado **41** en la rosca del compás de fresar. Pinche la punta del tornillo en el centro del arco circular a fresar cuidando que ésta penetre suficientemente en el material.

Ajuste las varillas del compás de manera aproximada al radio deseado, y apriete los tornillos de mariposa **38** y **39**.

El botón giratorio **40** permite el ajuste fino de la longitud aflojando previamente el tornillo de mariposa **39**. Una vuelta completa corresponde a una variación del recorrido de 2,0 mm, y una división del botón giratorio **40** supone una variación del recorrido de 0,1 mm.

Conecte la herramienta eléctrica y guíela con un movimiento giratorio sobre la pieza sujetándola por la empuñadura **1** derecha y la empuñadura del compás de fresar **37**.

#### Fresado con carril guía (ver figura I)

El carril guía **43** le permite realizar trabajos de fresado con guiado rectilíneo.

Para compensar la diferencia de altura del carril es necesario montar la placa de suplemento **42**.

Monte el compás de fresar/adaptador de carril guía **36** según se muestra en la figura.

Fije el carril guía **43** a la pieza de trabajo con unos dispositivos de sujeción adecuados como, p. ej. unas mordazas de apriete. Monte la herramienta eléctrica acoplada al adaptador de carril guía **36** sobre el carril guía.

#### Fresado con casquillo copiador (ver figuras K - N)

El casquillo copiador **47** le permite fresar contornos sobre piezas de trabajo siguiendo las formas de patrones o plantillas.

Para poder emplear el casquillo copiador **47** es necesario montar primero el adaptador **44** en la placa de deslizamiento **9**.

Monte el adaptador del casquillo copiador **44** desde arriba en la placa de deslizamiento **9** y sujételo con los 2 tornillos de sujeción **45**. Observe que la palanca de desenclavamiento del adaptador del casquillo copiador **46** no sea vea entorpecida en su movimiento.

Seleccione un casquillo copiador adecuado al grosor del patrón o plantilla empleado. Debido a la altura sobresaliente del casquillo copiador es necesario que la plantilla tenga un grosor mínimo de 8 mm.

Accione la palanca de desenclavamiento **46** e inserte el casquillo copiador **47** desde abajo en el adaptador **44**. Deberá observarse que los resaltes enclaven de forma perceptible en las muescas del casquillo copiador.

#### ► Seleccione una fresa con un diámetro menor al diámetro interior del casquillo copiador.

Para conseguir que la fresa y el casquillo queden completamente concéntricos, es posible centrar el casquillo, dado el caso, respecto a la placa de deslizamiento.

- Presione hacia abajo la palanca de desenclavamiento **22** y empuje hasta el tope la fresadora de superficie en dirección a la placa base **12**. Suelte ahora la palanca de desenclavamiento **22** para retener la fresa en esa posición.
- Desenrosque los tornillos de cabeza avellanada **49**. Enrosque los tornillos de cabeza cilíndrica **48** en los taladros previstos para tal fin, de manera que la placa de deslizamiento **9** pueda moverse libremente.
- Inserte el vástago centrador **50** en el alojamiento del útil según se muestra en la figura. Apriete a mano la tuerca tensora de manera que el vástago centrador pueda desplazarse todavía.
- Haga que el vástago centrador **50** y el casquillo copiador **47** queden concéntricos desplazando ligeramente la placa de deslizamiento **9**.
- Apriete firmemente los tornillos de cabeza cilíndrica **48**.
- Retire el vástago centrador **50** del alojamiento del útil.
- Accione la palanca de desenclavamiento **22** y regrese la fresadora de superficie a la posición superior.

Para fresar con el casquillo copiador **47** proceda de la manera siguiente:

- Aproxime la herramienta eléctrica conectada con el casquillo copiador montado contra la plantilla.
- Empuje hacia abajo la palanca de desenclavamiento **22** y deje que la fresa vaya profundizando lentamente en la pieza de trabajo hasta alcanzar la profundidad de fresado ajustada. Suelte ahora la palanca de desenclavamiento **22** para retener la fresa en esa posición.
- Guíe la herramienta eléctrica con el casquillo copiador sobresaliente a lo largo de la plantilla, presionándolo lateralmente.

## Mantenimiento y servicio

### Mantenimiento y limpieza

- **Antes de cualquier manipulación en la herramienta eléctrica, sacar el enchufe de red de la toma de corriente.**
- **Mantenga limpia la herramienta eléctrica y las rejillas de refrigeración para trabajar con eficacia y seguridad.**
- **En el caso de aplicaciones extremas, siempre que sea posible, utilice un equipo de aspiración. Sople con frecuencia las rejillas de refrigeración y conecte el aparato a través de un fusible diferencial (FI).** Al trabajar metales puede llegar a acumularse en el interior de la herramienta eléctrica polvo susceptible de conducir corriente. Ello puede mermar la eficacia del aislamiento de la herramienta eléctrica.

**36 | Português**

La sustitución de un cable de conexión deteriorado deberá ser realizada por Bosch o por un servicio técnico autorizado para herramientas eléctricas Bosch con el fin de garantizar la seguridad del aparato.

Si a pesar de los esmerados procesos de fabricación y control, la herramienta eléctrica llegase a averiarse, la reparación deberá encargarse a un servicio técnico autorizado para herramientas eléctricas Bosch.

Para cualquier consulta o pedido de piezas de repuesto es imprescindible indicar el nº de artículo de 10 dígitos que figura en la placa de características de la herramienta eléctrica.

**Servicio técnico y atención al cliente**

El servicio técnico le asesorará en las consultas que pueda Ud. tener sobre la reparación y mantenimiento de su producto, así como sobre piezas de recambio. Los dibujos de despiece e informaciones sobre las piezas de recambio los podrá obtener también en internet bajo:

**www.bosch-pt.com**

Nuestro equipo de asesores técnicos le orientará gustosamente en cuanto a la adquisición, aplicación y ajuste de los productos y accesorios.

**España**

Robert Bosch Espana S.L.U.  
Departamento de ventas Herramientas Eléctricas  
C/Hermanos García Noblejas, 19  
28037 Madrid  
Tel. Asesoramiento al cliente: +34 902 53 15 53  
Fax: +34 902 53 15 54

**Venezuela**

Robert Bosch S.A.  
Final Calle Vargas. Edf. Centro Berimer P.B.  
Boleita Norte  
Caracas 107  
Tel.: +58 (02) 207 45 11

**México**

Robert Bosch S. de R.L. de C.V.  
Circuito G. Gonzáles Camarena 333  
Centro de Ciudad Santa Fe - 01210 - Mexico DF  
Tel. Interior: +52 (01) 800 627 1286  
Tel. D.F.: +52 (01) 52 84 30 62  
E-Mail: arturo.fernandez@mx.bosch.com

**Argentina**

Robert Bosch Argentina S.A.  
Av. Córdoba 5160  
C1414BAW Ciudad Autónoma de Buenos Aires  
Atención al Cliente  
Tel.: +54 (0810) 555 2020  
E-Mail: herramientas.bosch@ar.bosch.com

**Perú**

Robert Bosch S.A.C.  
Av. Republica de Panama 4045  
Buzón Postal Lima 34 (Surquillo) - Lima  
Tel.: +51 1706 1100

**Chile**

Robert Bosch S.A.  
Calle San Eugenio, 40  
Ñuñoa - Santiago  
Buzón Postal 7750000  
Tel.: +56 (02) 520 3100  
E-Mail: emasa@emasa.cl

**Eliminación**

Recomendamos que las herramientas eléctricas, accesorios y embalajes sean sometidos a un proceso de recuperación que respete el medio ambiente.

¡No arroje las herramientas eléctricas a la basura!

**Sólo para los países de la UE:**

Conforme a la Directiva Europea 2002/96/CE sobre aparatos eléctricos y electrónicos inservibles, tras su transposición en ley nacional, deberán acumularse por separado las herramientas eléctricas para ser sometidas a un reciclaje ecológico.

Reservado el derecho de modificación.

**Português****Indicações de segurança****Indicações gerais de advertência para ferramentas eléctricas**

**⚠ ATENÇÃO** Devem ser lidas todas as indicações de advertência e todas as instruções. O desrespeito das advertências e instruções apresentadas abaixo pode causar choque eléctrico, incêndio e/ou graves lesões.

**Guarde bem todas as advertências e instruções para futura referência.**

O termo "Ferramenta eléctrica" utilizado a seguir nas indicações de advertência, refere-se a ferramentas eléctricas operadas com corrente de rede (com cabo de rede) e a ferramentas eléctricas operadas com acumulador (sem cabo de rede).

**Segurança da área de trabalho**

- ▶ **Mantenha a sua área de trabalho sempre limpa e bem iluminada.** Desordem ou áreas de trabalho insuficientemente iluminadas podem levar a acidentes.
- ▶ **Não trabalhar com a ferramenta eléctrica em áreas com risco de explosão, nas quais se encontrem líquidos, gases ou pós inflamáveis.** Ferramentas eléctricas produzem faíscas, que podem inflamar pós ou vapores.

- ▶ **Manter crianças e outras pessoas afastadas da ferramenta eléctrica durante a utilização.** No caso de distração é possível que perca o controlo sobre o aparelho.

#### Segurança eléctrica

- ▶ **A ficha de conexão da ferramenta eléctrica deve caber na tomada. A ficha não deve ser modificada de maneira alguma. Não utilizar uma ficha de adaptação junto com ferramentas eléctricas protegidas por ligação à terra.** Fichas não modificadas e tomadas apropriadas reduzem o risco de um choque eléctrico.
- ▶ **Evitar que o corpo possa entrar em contacto com superfícies ligadas à terra, como tubos, aquecimentos, fogões e frigoríficos.** Há um risco elevado devido a um choque eléctrico, se o corpo estiver ligado à terra.
- ▶ **Manter o aparelho afastado de chuva ou humidade.** A infiltração de água numa ferramenta eléctrica aumenta o risco de choque eléctrico.
- ▶ **Não deverá utilizar o cabo para outras finalidades. Jamais utilizar o cabo para transportar a ferramenta eléctrica, para pendurá-la, nem para puxar a ficha da tomada. Manter o cabo afastado de calor, óleo, cantos afiados ou partes do aparelho em movimento.** Cabos danificados ou emaranhados aumentam o risco de um choque eléctrico.
- ▶ **Se trabalhar com uma ferramenta eléctrica ao ar livre, só deverá utilizar cabos de extensão apropriados para áreas exteriores.** A utilização de um cabo de extensão apropriado para áreas exteriores reduz o risco de um choque eléctrico.
- ▶ **Se não for possível evitar o funcionamento da ferramenta eléctrica em áreas húmidas, deverá ser utilizado um disjuntor de corrente de avaria.** A utilização de um disjuntor de corrente de avaria reduz o risco de um choque eléctrico.

#### Segurança de pessoas

- ▶ **Esteja atento, observe o que está a fazer e tenha prudência ao trabalhar com a ferramenta eléctrica. Não utilizar uma ferramenta eléctrica quando estiver fadigado ou sob a influência de drogas, álcool ou medicamentos.** Um momento de descuido ao utilizar a ferramenta eléctrica, pode levar a lesões graves.
- ▶ **Utilizar equipamento de protecção pessoal e sempre óculos de protecção.** A utilização de equipamento de protecção pessoal, como máscara de protecção contra pó, sapatos de segurança antiderrapantes, capacete de segurança ou protecção auricular, de acordo com o tipo e aplicação da ferramenta eléctrica, reduz o risco de lesões.
- ▶ **Evitar uma colocação em funcionamento involuntária. Assegure-se de que a ferramenta eléctrica esteja desligada, antes de conectá-la à alimentação de rede e/ou ao acumulador, antes de levantá-la ou de transportá-la.** Se tiver o dedo no interruptor ao transportar a ferramenta eléctrica ou se o aparelho for conectado à alimentação de rede enquanto estiver ligado, poderão ocorrer acidentes.
- ▶ **Remover ferramentas de ajuste ou chaves de boca antes de ligar a ferramenta eléctrica.** Uma ferramenta ou

chave que se encontre numa parte do aparelho em movimento pode levar a lesões.

- ▶ **Evite uma posição anormal. Mantenha uma posição firme e mantenha sempre o equilíbrio.** Desta forma é mais fácil controlar a ferramenta eléctrica em situações inesperadas.
- ▶ **Usar roupa apropriada. Não usar roupa larga nem jóias. Mantenha os cabelos, roupas e luvas afastadas de partes em movimento.** Roupas frouxas, cabelos longos ou jóias podem ser agarrados por peças em movimento.
- ▶ **Se for possível montar dispositivos de aspiração ou de recolha, assegure-se de que estejam conectados e utilizados correctamente.** A utilização de uma aspiração de pó pode reduzir o perigo devido ao pó.

#### Utilização e manuseio cuidadoso de ferramentas eléctricas

- ▶ **Não sobrecarregue o aparelho. Utilize a ferramenta eléctrica apropriada para o seu trabalho.** É melhor e mais seguro trabalhar com a ferramenta eléctrica apropriada na área de potência indicada.
- ▶ **Não utilizar uma ferramenta eléctrica com um interruptor defeituoso.** Uma ferramenta eléctrica que não pode mais ser ligada nem desligada, é perigosa e deve ser reparada.
- ▶ **Puxar a ficha da tomada e/ou remover o acumulador antes de executar ajustes no aparelho, de substituir acessórios ou de guardar o aparelho.** Esta medida de segurança evita o arranque involuntário da ferramenta eléctrica.
- ▶ **Guardar ferramentas eléctricas não utilizadas fora do alcance de crianças. Não permita que pessoas que não estejam familiarizadas com o aparelho ou que não tenham lido estas instruções, utilizem o aparelho.** Ferramentas eléctricas são perigosas se forem utilizadas por pessoas inesperadas.
- ▶ **Tratar a ferramenta eléctrica com cuidado. Controlar se as partes móveis do aparelho funcionam perfeitamente e não emperram, e se há peças quebradas ou danificadas que possam prejudicar o funcionamento da ferramenta eléctrica. Permitir que peças danificadas sejam reparadas antes da utilização.** Muitos acidentes têm como causa, a manutenção insuficiente de ferramentas eléctricas.
- ▶ **Manter as ferramentas de corte afiadas e limpas.** Ferramentas de corte cuidadosamente tratadas e com cantos de corte afiados emperram com menos frequência e podem ser conduzidas com maior facilidade.
- ▶ **Utilizar a ferramenta eléctrica, acessórios, ferramentas de aplicação, etc. conforme estas instruções. Considerar as condições de trabalho e a tarefa a ser executada.** A utilização de ferramentas eléctricas para outras tarefas a não ser as aplicações previstas, pode levar a situações perigosas.

**Serviço**

- ▶ **Só permita que o seu aparelho seja reparado por pessoal especializado e qualificado e só com peças de reposição originais.** Desta forma é assegurado o funcionamento seguro do aparelho.

**Indicações de segurança para fresas**

- ▶ **Segurar a ferramenta eléctrica pelas superfícies isoladas do punho, pois a fresadora pode atingir o próprio cabo de rede.** O contacto com um cabo sob tensão também pode colocar sob tensão as peças metálicas do aparelho e levar a um choque eléctrico.
- ▶ **Fixar a peça a ser trabalhada com sargentos, ou de outra maneira, a uma base firme.** Se a peça a ser trabalhada for segurada com a mão ou apoiada contra o seu próprio corpo, ela permanecerá instável, levando à perda de controlo.
- ▶ **O número de rotação admissível da ferramenta de trabalho deve ser no mínimo tão alto quanto o máximo número de rotação indicado na ferramenta eléctrica.** Acessórios que girem mais rápido do que permitido, podem ser destruídos.
- ▶ **As ferramentas de fresagem ou outros acessórios devem encaixar perfeitamente na admissão da ferramenta (pinça de aperto) da sua ferramenta eléctrica.** Ferramentas de trabalho, que não couberem exactamente na admissão da ferramenta da ferramenta eléctrica, giram irregularmente, vibram fortemente e podem levar à perda de controlo.
- ▶ **Só conduzir a ferramenta eléctrica no sentido da peça a ser trabalhada quando estiver ligada.** Caso contrário há risco de um contragolpe, se a ferramenta de aplicação se enganchar na peça a ser trabalhada.
- ▶ **As suas mãos não devem entrar na área de fresagem nem em contacto com a ferramenta de fresagem. Segurar o punho adicional ou a carcaça do motor com a outra mão.** Se ambas as mãos estiverem a segurar a fresadora, não poderão ser feridas pela ferramenta de fresagem.
- ▶ **Jamais fresar objectos metálicos, nem pregos e parafusos.** A ferramenta de fresagem pode ser danificada e provocar elevadas vibrações.
- ▶ **Utilizar detectores apropriados, para encontrar cabos escondidos, ou consulte a companhia eléctrica local.** O contacto com cabos eléctricos pode provocar fogo e choques eléctricos. Danos em tubos de gás podem levar à explosão. A penetração num cano de água causa danos materiais ou pode provocar um choque eléctrico.
- ▶ **Não utilizar fresas embotadas nem danificadas.** Fresas embotadas ou danificadas causam elevada fricção, podem emperrar e levar a desequilíbrio.
- ▶ **Segurar a ferramenta eléctrica firmemente com ambas as mãos durante o trabalho e manter uma posição firme.** A ferramenta eléctrica é conduzida com segurança com ambas as mãos.
- ▶ **Espere a ferramenta eléctrica parar completamente, antes de depositá-la.** A ferramenta de aplicação pode emperrar e levar à perda de controlo sobre a ferramenta eléctrica.

**Descrição do produto e da potência**

**Devem ser lidas todas as indicações de advertência e todas as instruções.** O desrespeito das advertências e instruções apresentadas abaixo pode causar choque eléctrico, incêndio e/ou graves lesões.

Abrir a página basculante contendo a apresentação do aparelho, e deixar esta página aberta enquanto estiver lendo a instrução de serviço.

**Utilização conforme as disposições**

O aparelho é destinado para fresar ranhuras, arestas, perfis e orifícios oblongos, assim como para fresagem por cópia, sobre uma base firme, em madeira, plásticos e materiais leves de construção.

Com velocidade reduzida e com as respectivas fresas, é também possível processar metais não-ferrosos.

**Componentes ilustrados**

A numeração dos componentes ilustrados refere-se à apresentação da ferramenta eléctrica na página de esquemas.

- 1 Punho direito (superfície isolada)
- 2 Tecla de fixação para o interruptor de ligar-desligar
- 3 Roda de ajuste para pré-selecção do número de rotação
- 4 Alavanca de travamento do veio
- 5 Parafuso de orelhas para as barras de guia do limitador paralelo (2x)\*
- 6 Protecção contra aparas
- 7 Ferramenta de fresagem\*
- 8 Admissão para as as barras de guia do limitador paralelo
- 9 Placa deslizante
- 10 Limitador escalonado
- 11 Parafusos de ajuste do limitador escalonado
- 12 Placa de base
- 13 Guarnição protectora
- 14 Parafuso de orelhas para ajuste do esbarro de profundidade
- 15 Esbarro de profundidade
- 16 Corrediça com marca de indexação
- 17 Punho esquerdo (superfície isolada)
- 18 Escala para ajuste da profundidade de fresagem
- 19 Escala para ajuste da profundidade de fresagem
- 20 Botão giratório para ajuste fino da profundidade de fresagem
- 21 Marcação para equilibração do ponto zero
- 22 Alavanca de destravamento
- 23 Porca de capa com pinça de aperto
- 24 Interruptor de ligar-desligar
- 25 Chave de forqueta; tamanho 24 mm\*
- 26 Mangueira de aspiração (Ø 35 mm)\*
- 27 Adaptador de aspiração\*
- 28 Parafuso serrilhado para o adaptador de aspiração (2x)\*
- 29 Limitador paralelo\*

- 30** Barra de guia para o limitador paralelo (2x)\*  
**31** Parafuso de orelhas para o ajuste fino do limitador paralelo (2x)\*  
**32** Parafuso de orelhas para o ajuste aproximado do limitador paralelo (2x)\*  
**33** Botão giratório para o ajuste fino do limitador paralelo\*  
**34** Carril limitador ajustável para o limitador paralelo\*  
**35** Adaptador de aspiração para limitador paralelo\*  
**36** Compasso/adaptador do carril de guia\*  
**37** Punho para o compasso de fresagem\*  
**38** Parafuso de orelhas para o ajuste aproximado do compasso de fresagem (2x)\*  
**39** Parafuso de orelhas para o ajuste fino do compasso de fresagem (1x)\*  
**40** Botão giratório para o ajuste fino do compasso de fresagem\*  
**41** Parafuso de centragem para o limitador do compasso\*  
**42** Placa distanciadora (Contido no conjunto "Compasso de fresagem")\*  
**43** Carril de guia\*  
**44** Adaptador da bucha copiadora SDS  
**45** Parafuso de fixação para o adaptador da manga copiadora (2x)  
**46** Alavanca de destravamento para o adaptador da manga copiadora  
**47** Manga copiadora  
**48** Parafuso de cabeça cilíndrica para placa corredeira  
**49** Parafusa de cabeça embutida para a placa corredeira  
**50** Punção de centragem

\*Acessórios apresentados ou descritos não pertencem ao volume de fornecimento padrão. Todos os acessórios encontram-se no nosso programa de acessórios.

### Dados técnicos

Tupia		GOF 900 CE Professional	GOF 1300 CE Professional
Nº do produto		0 601 614 6..	0 601 613 6..
Potência nominal consumida	W	900	1300
Nº de rotações em ponto morto	min <sup>-1</sup>	12 000 – 24 000	12 000 – 24 000
Pré-selecção do número de rotação		●	●
Constant-electronic		●	●
Conexão para a aspiração de pó		●	●
Fixação da ferramenta	mm polegadas	6 – 8 ¼	6 – 12,7 ½ – ½
Curso do cesto de fresar	mm	50	58
Peso conforme EPTA-Procedure 01/2003	kg	3,5	4,8
Classe de protecção		□/II	□/II

As indicações valem para tensões nominais [U] de 230 V. Estas indicações podem variar dependendo de tensões inferiores e dos modelos específicos dos países.

Observar o número de produto na placa de características da sua ferramenta eléctrica. A designação comercial das ferramentas eléctricas individuais pode variar.

### Informação sobre ruídos/vibrações

Valores de medição para ruídos, averiguados conforme EN 60745.

O nível de ruído avaliado como A do aparelho é tipicamente: Nível de pressão acústica 89 dB(A); Nível de potência acústica 100 dB(A). Incerteza K = 3 dB.

#### Usar protecção auricular!

Totais valores de vibrações  $a_h$  (soma dos vectores de três direcções) e incerteza K averiguada conforme EN 60745:  $a_h = 5,5 \text{ m/s}^2$ ,  $K = 2,5 \text{ m/s}^2$ .

O nível de oscilações indicado nestas instruções de serviço foi medido de acordo com um processo de medição normalizado pela norma EN 60745 e pode ser utilizado para a comparação de aparelhos. Ele também é apropriado para uma avaliação provisória da carga de vibrações.

O nível de vibrações indicado representa as aplicações principais da ferramenta eléctrica. Se a ferramenta eléctrica for utilizada para outras aplicações, com outras ferramentas de trabalho ou com manutenção insuficiente, é possível que o nível de vibrações seja diferente. Isto pode aumentar sensivelmente a carga de vibrações para o período completo de trabalho. Para uma estimativa exacta da carga de vibrações, também deveriam ser considerados os períodos nos quais o aparelho está desligado ou funciona, mas não está sendo utilizado. Isto pode reduzir a carga de vibrações durante o completo período de trabalho.

Além disso também deverão ser estipuladas medidas de segurança para proteger o operador contra o efeito de vibrações, como por exemplo: Manutenção de ferramentas eléctricas e de ferramentas de trabalho, manter as mãos quentes e organização dos processos de trabalho.

## 40 | Português

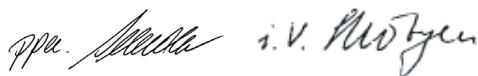
**Declaração de conformidade** 

Declaramos sob nossa exclusiva responsabilidade que o produto descrito em "Dados técnicos" cumpre as seguintes normas ou documentos normativos: EN 60745 conforme as disposições das directivas 2011/65/UE, 2004/108/CE, 2006/42/CE.

Processo técnico (2006/42/CE) em:  
Robert Bosch GmbH, PT/ETM9,  
D-70745 Leinfelden-Echterdingen

Dr. Egbert Schneider  
Senior Vice President  
Engineering

Dr. Eckerhard Strötgen  
Engineering Director  
PT/ESI



Robert Bosch GmbH, Power Tools Division  
D-70745 Leinfelden-Echterdingen  
26.10.2011

**Montagem****Introduzir a ferramenta de fresagem (veja figura A)**

- ▶ **Antes de todos trabalhos na ferramenta eléctrica deverá puxar a ficha de rede da tomada.**
- ▶ **É recomendável usar luvas protectoras para introduzir e para substituir ferramentas de fresagem.**

Dependendo da aplicação, estão disponíveis ferramentas de fresagem de diversos modelos e qualidades.

**Ferramentas de fresagem de aço de corte rápido de alta potência** são apropriadas para processar materiais macios, como por exemplo madeira macia e plásticos.

**Ferramentas de fresagem com lâminas de metal duro** são especialmente apropriadas para materiais duros e abrasivos, como por exemplo madeira de lei e alumínio.

Ferramentas de fresagem originais do vasto programa de acessórios Bosch podem ser adquiridas através do seu revendedor especializado.

Só utilizar fresas limpas e em perfeitas condições.

- Fechar a protecção contra aparas **6**.
- Movimentar a alavanca de travamento do veio **4** no sentido dos ponteiros do relógio e manter nesta posição (●). Se necessário, girar manualmente o veio do motor, até estar travado.
- Soltar a porca de capa **23** com a chave de forqueta **25** (tamanho 24 mm), girando no sentido contrário dos ponteiros do relógio (●).
- Introduzir a ferramenta de fresagem na pinça de aperto. A haste da fresa deve ser introduzida, no mínimo 20 mm, na pinça de aperto.
- Puxar a porca de capa **23** com a chave de forqueta **25** (tamanho 24 mm), girando no sentido dos ponteiros do relógio. Soltar novamente a alavanca de travamento do veio **4**.
- Levantar a protecção contra aparas **6**.

▶ **Não inserir uma ferramenta de fresagem com um diâmetro superior a 50 mm se a manga copiadora não estiver montada.** Estas ferramentas de fresagem não passam pela placa de base.

▶ **Não atarraxar a pinça de aperto com a porca de capa se não houver uma ferramenta de fresagem inserida.** Caso contrário é possível que a pinça de aperto seja danificada.

**Aspiração de pó/de aparas (veja figura B)**

▶ Pós de materiais como por exemplo, tintas que contém chumbo, alguns tipos de madeira, minerais e metais, podem ser nocivos à saúde. O contacto ou a inalação dos pós pode provocar reacções alérgicas e/ou doenças nas vias respiratórias do utilizador ou das pessoas que se encontrem por perto.

Certos pós, como por exemplo pó de carvalho e faia são considerados como sendo cancerígenos, especialmente quando juntos com substâncias para o tratamento de madeiras (cromato, preservadores de madeira). Material que contém asbesto só deve ser processado por pessoal especializado.

- Se possível deverá usar um dispositivo de aspiração apropriado para o material.
- Assegurar uma boa ventilação do local de trabalho.
- É recomendável usar uma máscara de protecção respiratória com filtro da classe P2.

Observe as directivas para os materiais a serem trabalhados, vigentes no seu país.

▶ **Evite o acúmulo de pó no local de trabalho.** Pós podem entrar levemente em ignição.

**Montar o adaptador de aspiração**

O adaptador de aspiração **27** pode ser montado com a conexão da mangueira montada para frente ou para trás. Quando o adaptador da manga copiadora **44** está montado, poderá ser necessário montá-lo girado por 180°, para que o adaptador de aspiração **27** não entre em contacto com a alavanca de destravamento **46**. Para montar com a conexão da mangueira para frente, será primeiramente necessário retirar a protecção contra aparas **6**. Fixar o adaptador de aspiração **27** com os 2 parafusos serrilhados **28** à placa de base **12**.

**Conectar a aspiração de pó**

Colocar uma mangueira de aspiração (Ø 35 mm) **26** (acessório) no adaptador de aspiração montado. Conectar a mangueira de aspiração **26** a um aspirador de pó (acessório).

A ferramenta eléctrica pode ser conectada directamente à tomada de um aspirador universal Bosch com dispositivo automático de ligação à distância. O aspirador é ligado automaticamente, assim que a ferramenta eléctrica for ligada.

O aspirador de pó deve ser apropriado para o material a ser trabalhado.

Utilizar um aspirador especial para aspirar pó que seja extremamente nocivo à saúde, cancerígeno ou seco.

**Montar a protecção contra aparas (veja figura C)**

Colocar a protecção contra aparas **6** no guia, pela frente, de modo que engate. Para remover a protecção contra aparas, deverá segurá-la pelos lados e puxá-la para frente.



## Funcionamento

### Colocação em funcionamento

- **Observar a tensão de rede! A tensão da fonte de corrente deve coincidir com a indicada na chapa de identificação da ferramenta eléctrica. Ferramentas eléctricas marcadas para 230 V também podem ser operadas com 220 V.**

### Pré-seleccionar o número de rotações

Com a roda de pré-selecção do número de rotações **3** é possível pré-seleccionar o número de rotações necessário durante o funcionamento.

- 1 – 2 baixo número de rotações
- 3 – 4 médio número de rotações
- 5 – 6 alto número de rotações

Os valores apresentados na tabela são valores aproximativos. O nº de rotações necessário depende do material e das condições de trabalho e pode ser verificado através de ensaios práticos.

Material	Diâmetro de fresagem (mm)	Posição da roda de ajuste 3
Madeira de lei (Faia)	4 – 10	5 – 6
	12 – 20	3 – 4
	22 – 40	1 – 2
Madeira branca (Pinheiro)	4 – 10	5 – 6
	12 – 20	3 – 6
	22 – 40	1 – 3
Placas de aglomerado de madeira	4 – 10	3 – 6
	12 – 20	2 – 4
	22 – 40	1 – 3
Plásticos	4 – 15	2 – 3
	16 – 40	1 – 2
	Alumínio	4 – 15
	16 – 40	1

Após prolongado trabalho com baixo nº de rotações, deveria permitir que a ferramenta eléctrica funcione em vazio durante aprox. 3 minutos com máximo nº de rotações, para poder arrefecer.

### Ligar e desligar

Ajustar a profundidade de fresagem antes de ligar-desligar o aparelho, veja secção "Ajustar a profundidade de fresagem".

Para a **colocação em funcionamento** da ferramenta eléctrica deverá pressionar o interruptor de ligar-desligar **24** e manter pressionado.

Para **fixar** o interruptor de ligar-desligar **24** deverá premir a tecla de fixação **2**.

Para **desligar** a ferramenta eléctrica, deverá soltar o interruptor de ligar-desligar **24** ou se estiver travado com a tecla de fixação **2**, deverá pressionar o interruptor de ligar-desligar **24** por instantes e em seguida soltar novamente.

### Constant-electronic

A Constant-Electronic mantém o número de rotações durante a marcha em vazio e sob carga quase que constante e assegura um desempenho de trabalho uniforme.

### Arranque suave

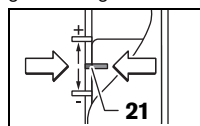
O arranque electrónico suave limita o binário ao ligar o aparelho e aumenta a vida útil do motor.

### Ajustar a profundidade de fresagem (veja figura D)

- **O ajuste da profundidade de fresagem só deve ser realizado com a ferramenta eléctrica desligada.**

Para o ajuste aproximado, proceda da seguinte maneira:

- Posicionar a ferramenta eléctrica, com a ferramenta de fresagem montada, sobre a peça a ser trabalhada.
- Ajustar o caminho de ajuste fino na posição central com o botão giratório **20**. Para tal, deverá girar o botão giratório **20** até as marcações **21** coincidirem como indicado na figura. Em seguida deverá girar a escala **19** para "0".



- Ajustar o limitador escalonado **10** no nível mais baixo; o limitador escalonado engata perceptivelmente.
- Soltar o parafuso de orelhas no limitador de profundidade **14**, de modo que o limitador de profundidade **15** possa ser movimentado livremente.
- Premir a alavanca de destravamento **22** para baixo e conduzir a tupa lentamente para baixo, até a fresa **7** entrar em contacto com a superfície da peça a ser trabalhada. Soltar novamente a alavanca de destravamento **22**, para fixar a profundidade de imersão.
- Premir o limitador de profundidade **15** para baixo, até estar apoiado sobre o limitador escalonado **10**. Colocar a corrediça com a marcação de índice **16** sobre a posição "0" da escala de profundidade de fresagem **18**.
- Colocar o limitador de profundidade **15** na posição de fresagem desejada e atarraxar o parafuso de orelhas do limitador de profundidade **14**. Tomar cuidado para não desajustar a corrediça com a marcação de índice **16**.
- Premir a alavanca de destravamento **22** e conduzir a tupa para a posição superior.

Para maiores profundidades de fresagem é recomendável realizar várias etapas de trabalho, cada uma com reduzido desgaste de material. Com o limitador escalonado **10** é possível dividir o processo de fresagem em várias etapas. Para tal, deverá ajustar a profundidade de fresagem desejada no nível mais baixo do limitador de níveis e seleccionar níveis mais altos para as primeiras etapas de trabalho. A distância entre os níveis pode ser alterada girando os parafusos de ajuste **11**.

Após uma fresagem de teste, poderá ajustar a profundidade de fresagem na medida desejada girando o botão giratório **20**; girar no sentido dos ponteiros do relógio para aumentar a profundidade de fresagem; girar no sentido contrário dos ponteiros do relógio para reduzir a profundidade de fresa-

## 42 | Português

gem. A escala **19** serve como orientação. Uma volta corresponde a um caminho de ajuste de 2,0 mm, um dos 4 traços de graduação no canto superior da escala **19** corresponde a uma alteração do caminho de ajuste de 0,1 mm. O máximo caminho de ajuste é de  $\pm 8$  mm.

**Exemplo:** A profundidade de fresagem desejada deve ter 10,0 mm; a fresagem de teste resultou uma profundidade de fresagem de 9,6 mm.

- levantar a tupa e colocar alguns pedaços de madeira sob a placa corrediça **9**, de modo que a fresa **7**, ao abaixar, não entre em contacto com a peça a ser trabalhada. Premir a alavanca de destravamento **22** para baixo e conduzir a tupa lentamente para baixo, até o limitador de profundidade **15** estar sobre o limitador escalonado **10**.
- Girar a escala **19** para "0" e soltar o parafuso de orelhas **14**.
- Girar o botão giratório **20** 0,4 mm/4 divisão da escala (diferença entre o valor nominal e o valor real) no sentido dos ponteiros do relógio e apertar o parafuso de orelhas **14**.
- Controlar a profundidade de fresagem seleccionada através de um outro processo de fresagem.

A posição da corrediça **16** no limitador de profundidade **15** não deve ser mais alterada após o ajuste da profundidade de fresagem, para que a profundidade de fresagem possa ser lida na escala **18**.

### Indicações de trabalho

- ▶ **Proteger as fresas contra golpes e pancadas.**

**Sentido de fresagem e processo de fresagem (veja figura E)**

- ▶ **O processo de fresagem deve sempre ser realizado no sentido contrário da rotação da ferramenta de fresagem 7 (Anti-rotação). Ao fresar no sentido de rotação (sincronismo), é possível que a ferramenta eléctrica seja arrancada das mãos do operador.**

- Ajustar a profundidade de fresagem desejada, veja secção "Ajustar a profundidade de fresagem".
- Posicionar a ferramenta eléctrica, com a ferramenta de fresagem montada, sobre a peça a ser trabalhada e ligar a ferramenta eléctrica.
- Premir a alavanca de destravamento **22** para baixo e conduzir a tupa lentamente para baixo, até a fresa alcançar a profundidade de fresagem. Soltar novamente a alavanca de destravamento **22**, para fixar a profundidade de imersão.
- Realizar o processo de fresagem com avanço uniforme.
- Após terminar o processo de fresagem, deverá conduzir a tupa de volta para a posição mais alta.
- Desligar a ferramenta eléctrica.

### Fresar com limitador auxiliar (veja figura F)

Para processar grandes peças, como por exemplo ao fresar ranhuras, é possível fixar uma tábua ou uma ripa à peça a ser trabalhada, e conduzir a tupa ao longo do limitador auxiliar. Conduzir a tupa ao longo do limitador auxiliar, do lado plano da placa corrediça.

### Fresar arestas ou formas

Ao fresar arestas ou formas sem limitador paralelo, é necessário que a ferramenta de fresagem esteja equipada com um espigão de guia ou com um rolamento de esferas.

- Conduzir a ferramenta eléctrica ligada, pelo lado, em direcção da peça a ser trabalhada, até o espigão de guia ou rolamento de esferas da ferramenta de fresagem entrar em contacto com o canto da peça a ser trabalhada.
- Conduzir a ferramenta eléctrica, com ambas as mãos, ao longo do canto da peça a ser trabalhada. Observe que o aparelho esteja posicionado rectangularmente. Uma pressão muito alta pode danificar o canto da peça a ser trabalhada.

### Fresar com limitador paralelo (veja figura G)

Introduzir o limitador paralelo **29**, com as barras de guia **30**, na placa de base **12** e atarraxá-lo com os parafusos de orelhas **5**, de acordo com a medida necessária. Com os parafusos de orelhas **31** e **32** é possível ajustar longitudinalmente o limitador paralelo.

O ajuste fino longitudinal pode ser efectuado com o botão giratório **33** após soltar ambos os parafusos de orelhas **31**.

Uma volta corresponde a uma faixa de ajuste de 2,0 mm, um dos traços de graduação do botão giratório **33** corresponde a uma alteração da faixa de ajuste de 0,1 mm.

Com o carril limitador **34** é possível alterar a efectiva superfície de contacto do limitador paralelo.

Conduzir a ferramenta eléctrica ligada com avanço uniforme e pressão lateral, sobre o esbarro paralelo, ao longo do canto da peça a ser trabalhada.

Ao fresar com o limitador paralelo **29** a aspiração de pó-/de aparas deveria ser realizada através de um adaptador de aspiração **35** especial. O adaptador de aspiração **27** pode permanecer montado.

### Fresar com o compasso de fresagem (veja figura H)

O compasso de fresagem/adaptador do carril de guia **36** pode ser utilizado para trabalhos de fresagem circulares. Montar o compasso de fresagem como indicado na figura.

Aparafusar o parafuso de centragem **41** na rosca do compasso de fresagem. Introduzir a ponta do parafuso no centro do arco circular a ser fresado, e tomar atenção para que a ponta do parafuso não engate na superfície do material.

Ajustar aproximadamente o raio desejado, deslocando o compasso de fresagem e atarraxando os parafusos de orelhas **38** e **39**.

O ajuste fino longitudinal pode ser efectuado com o botão giratório **40** após soltar os parafusos de orelhas **39**. Uma volta corresponde a uma faixa de ajuste de 2,0 mm, um dos traços de graduação do botão giratório **40** corresponde a uma alteração da faixa de ajuste de 0,1 mm.

Conduzir a ferramenta eléctrica ligada, com o punho direito **1** e com o punho para o compasso de fresagem **37**, sobre a peça a ser trabalhada.

### Fresar com carril de guia (veja figura I)

Trabalhos em linha recta podem ser executados com o carril de guia **43**.

A placa distanciadora **42** deve ser montada para compensar a diferença de altura.

Montar o compasso de fresagem/adaptador do carril de guia **36** como indicado na figura.

Fixar o carril de guia **43** sobre a peça a ser trabalhada com dispositivos de aperto apropriados, como por exemplo sargentos. Posicionar a ferramenta eléctrica, com o adaptador do carril de guia **36** montado, sobre o carril de guia.

#### Fresar com manga copiadora (veja figuras K - N)

Com auxílio da manga copiadora **47** é possível transferir modelos ou gabaritos para as peças a serem trabalhadas.

Antes de poder utilizar a manga copiadora **47**, é necessário introduzir o adaptador da manga copiadora **44** na placa de deslize **9**.

Colocar o adaptador da manga copiadora **44**, por cima, sobre a placa de deslize **9** e fixá-lo com 2 parafusos de fixação **45**. Tomar atenção, para que a alavanca de destravamento para o adaptador da manga copiadora **46** possa ser movimentada livremente.

Selecionar uma manga copiadora apropriada para a respectiva espessura do gabarito ou do modelo. Devido à altura sobressalente da manga copiadora, é necessário que o gabarito tenha no mínimo uma espessura de 8 mm.

Accionar a alavanca de destravamento **46** e introduzir a manga copiadora **47**, por baixo, no adaptador da manga copiadora **44**. Os ressaltos de codificação devem engatar perceptivelmente nos entalhes da manga copiadora.

#### ► Selecionar uma ferramenta de fresagem com um diâmetro menor do que o diâmetro interior da manga copiadora.

Para que a distância entre o centro da fresa e o cando da manga copiadora seja uniforme, é possível, se necessário, centrar a manga copiadora e a placa de deslize, uma em relação à outra.

- Premir a alavanca de destravamento **22** para baixo e conduzir a tupa completamente na direcção da placa de base **12**. Soltar novamente a alavanca de destravamento **22**, para fixar a profundidade de imersão.
- Desatarraxar os parafusos de cabeça embutida **49**. Atarraxar os parafusos de cabeça cilíndrica **48** nos orifícios previstos para tal, de modo que a placa corrediça **9** possa ser movimentada livremente.
- Introduzir o punção de centragem **50** na admissão de ferramentas, como indicado na figura. Atarraxar manualmente a porca de capa, de modo que o punção de centragem ainda possa ser movimentado livremente.
- Alinhar o punção de centragem **50** e a manga copiadora **47**, um em relação ao outro, deslocando levemente a placa de guia **9**.
- Apertar os parafusos de cabeça cilíndrica **48**.
- Remover o punção de centragem **50** da admissão da ferramenta.
- Premir a alavanca de destravamento **22** e conduzir a tupa para a posição superior.

Proceda da seguinte maneira para fresar com a manga copiadora **47**:

- Conduzir a ferramenta eléctrica ligada, com a manga copiadora, na direcção do gabarito.
- Premir a alavanca de destravamento **22** para baixo e conduzir a tupa lentamente para baixo, até a fresa alcançar a profundidade de fresagem. Soltar novamente a alavanca de destravamento **22**, para fixar a profundidade de imersão.
- Conduzir a ferramenta eléctrica, com a manga copiadora sobressalente, ao longo do gabarito, aplicando pressão lateral.

## Manutenção e serviço

### Manutenção e limpeza

- **Antes de todos trabalhos na ferramenta eléctrica deverá puxar a ficha de rede da tomada.**
- **Manter a ferramenta eléctrica e as aberturas de ventilação sempre limpas, para trabalhar bem e de forma segura.**
- **Em condições de trabalho extremas deverá, se possível, usar sempre um equipamento de aspiração. Soprarm frequentemente as aberturas de ventilação e interconectar um disjuntor de corrente de avaria.** Durante o processamento de metais é possível que se deposite pó condutivo no interior da ferramenta eléctrica. Isto pode prejudicar o isolamento de protecção da ferramenta eléctrica.

Se for necessário substituir o cabo de conexão, isto deverá ser realizado pela Bosch ou por uma oficina de serviço pós-venda autorizada para todas as ferramentas eléctricas Bosch para evitar riscos de segurança.

Se a ferramenta eléctrica falhar apesar de cuidadosos processos de fabricação e de teste, a reparação deverá ser executada por uma oficina de serviço autorizada para ferramentas eléctricas Bosch.

Para todas as questões e encomendas de peças sobressalentes é imprescindível indicar o número de produto de 10 dígitos como consta na placa de características da ferramenta eléctrica.

### Serviço pós-venda e assistência ao cliente

O serviço pós-venda responde às suas perguntas a respeito de serviços de reparação e de manutenção do seu produto, assim como das peças sobressalentes. Desenhos explodidos e informações sobre peças sobressalentes encontram-se em: [www.bosch-pt.com](http://www.bosch-pt.com)

A nossa equipa de consultores Bosch esclarece com prazer todas as suas dúvidas a respeito da compra, aplicação e ajuste dos produtos e acessórios.

## 44 | Italiano

**Portugal**

Robert Bosch LDA  
Avenida Infante D. Henrique  
Lotes 2E – 3E  
1800 Lisboa  
Tel.: +351 (021) 8 50 00 00  
Fax: +351 (021) 8 51 10 96

**Brasil**

Robert Bosch Ltda.  
Caixa postal 1195  
13065-900 Campinas  
Tel.: +55 (0800) 70 45446  
www.bosch.com.br/contacto

**Eliminação**

Ferramentas eléctricas, acessórios e embalagens devem ser enviados a uma reciclagem ecológica de matérias primas.

Não deitar ferramentas eléctricas no lixo doméstico!

**Apenas países da União Europeia:**

De acordo com a directiva europeia 2002/96/CE para aparelhos eléctricos e electrónicos velhos, e com as respectivas realizações nas leis nacionais, as ferramentas eléctricas que não servem mais para a utilização, devem ser enviadas separadamente a uma reciclagem ecológica.

Sob reserva de alterações.

**Italiano****Norme di sicurezza****Avvertenze generali di pericolo per elettroutensili**

**⚠️ AVVERTENZA** Leggere tutte le avvertenze di pericolo e le istruzioni operative. In caso di mancato rispetto delle avvertenze di pericolo e delle istruzioni operative si potrà creare il pericolo di scosse elettriche, incendi e/o incidenti gravi.

**Conservare tutte le avvertenze di pericolo e le istruzioni operative per ogni esigenza futura.**

Il termine «elettrotensile» utilizzato nelle avvertenze di pericolo si riferisce ad utensili elettrici alimentati dalla rete (con linea di allacciamento) ed ad utensili elettrici alimentati a batteria (senza linea di allacciamento).

**Sicurezza della postazione di lavoro**

- ▶ **Tenere la postazione di lavoro sempre pulita e ben illuminata.** Il disordine oppure zone della postazione di lavoro non illuminate possono essere causa di incidenti.
- ▶ **Evitare d'impiegare l'elettrotensile in ambienti soggetti al rischio di esplosioni nei quali si abbia presenza di liquidi, gas o polveri infiammabili.** Gli elettrotensili producono scintille che possono far infiammare la polvere o i gas.

- ▶ **Tenere lontani i bambini ed altre persone durante l'impiego dell'elettrotensile.** Eventuali distrazioni potranno comportare la perdita del controllo sull'elettrotensile.

**Sicurezza elettrica**

- ▶ **La spina di allacciamento alla rete dell'elettrotensile deve essere adatta alla presa. Evitare assolutamente di apportare modifiche alla spina. Non impiegare spine adattatrici assieme ad elettrotensili dotati di collegamento a terra.** Le spine non modificate e le prese adatte allo scopo riducono il rischio di scosse elettriche.
- ▶ **Evitare il contatto fisico con superfici collegate a terra, come tubi, riscaldamenti, cucine elettriche e frigoriferi.** Sussiste un maggior rischio di scosse elettriche nel momento in cui il corpo è messo a massa.
- ▶ **Custodire l'elettrotensile al riparo dalla pioggia o dall'umidità.** La penetrazione dell'acqua in un elettrotensile aumenta il rischio di una scossa elettrica.
- ▶ **Non usare il cavo per scopi diversi da quelli previsti ed, in particolare, non usarlo per trasportare o per appendere l'elettrotensile oppure per estrarre la spina dalla presa di corrente. Non avvicinare il cavo a fonti di calore, olio, spigoli taglienti e neppure a parti della macchina che siano in movimento.** I cavi danneggiati o aggrovigliati aumentano il rischio d'insorgenza di scosse elettriche.
- ▶ **Qualora si voglia usare l'elettrotensile all'aperto, impiegare solo ed esclusivamente cavi di prolunga che siano adatti per l'impiego all'esterno.** L'uso di un cavo di prolunga omologato per l'impiego all'esterno riduce il rischio d'insorgenza di scosse elettriche.
- ▶ **Qualora non fosse possibile evitare di utilizzare l'elettrotensile in ambiente umido, utilizzare un interruttore di sicurezza.** L'uso di un interruttore di sicurezza riduce il rischio di una scossa elettrica.

**Sicurezza delle persone**

- ▶ **È importante concentrarsi su ciò che si sta facendo e maneggiare con giudizio l'elettrotensile durante le operazioni di lavoro. Non utilizzare mai l'elettrotensile in caso di stanchezza oppure quando ci si trovi sotto l'effetto di droghe, bevande alcoliche e medicinali.** Un attimo di distrazione durante l'uso dell'elettrotensile può essere causa di gravi incidenti.
- ▶ **Indossare sempre equipaggiamento protettivo individuale nonché occhiali protettivi.** Indossando abbigliamento di protezione personale come la maschera per polveri, scarpe di sicurezza che non scivolino, elmetto di protezione oppure protezione acustica a seconda del tipo e dell'applicazione dell'elettrotensile, si riduce il rischio di incidenti.
- ▶ **Evitare l'accensione involontaria dell'elettrotensile. Prima di collegarlo alla rete di alimentazione elettrica e/o alla batteria ricaricabile, prima di prenderlo oppure prima di iniziare a trasportarlo, assicurarsi che l'elettrotensile sia spento.** Tenendo il dito sopra l'interruttore mentre si trasporta l'elettrotensile oppure collegandolo all'alimentazione di corrente con l'interruttore inserito, si

vengono a creare situazioni pericolose in cui possono verificarsi seri incidenti.

- ▶ **Prima di accendere l'elettro utensile togliere gli attrezzi di regolazione o la chiave inglese.** Un accessorio oppure una chiave che si trovi in una parte rotante della macchina può provocare seri incidenti.
- ▶ **Evitare una posizione anomala del corpo. Avere cura di mettersi in posizione sicura e di mantenere l'equilibrio in ogni situazione.** In questo modo è possibile controllare meglio l'elettro utensile in caso di situazioni inaspettate.
- ▶ **Indossare vestiti adeguati. Non indossare vestiti larghi, né portare bracciali e catenine. Tenere i capelli, i vestiti ed i guanti lontani da pezzi in movimento.** Vestiti lenti, gioielli o capelli lunghi potranno impigliarsi in pezzi in movimento.
- ▶ **In caso fosse previsto il montaggio di dispositivi di aspirazione della polvere e di raccolta, assicurarsi che gli stessi siano collegati e che vengano utilizzati correttamente.** L'utilizzo di un'aspirazione polvere può ridurre lo svilupparsi di situazioni pericolose dovute alla polvere.

#### Trattamento accurato ed uso corretto degli elettro utensili

- ▶ **Non sottoporre la macchina a sovraccarico. Per il proprio lavoro, utilizzare esclusivamente l'elettro utensile esplicitamente previsto per il caso.** Con un elettro utensile adatto si lavora in modo migliore e più sicuro nell'ambito della sua potenza di prestazione.
- ▶ **Non utilizzare mai elettro utensili con interruttori difettosi.** Un elettro utensile con l'interruttore rotto è pericoloso e deve essere aggiustato.
- ▶ **Prima di procedere ad operazioni di regolazione sulla macchina, prima di sostituire parti accessorie oppure prima di posare la macchina al termine di un lavoro, estrarre sempre la spina dalla presa della corrente e/o estrarre la batteria ricaricabile.** Tale precauzione eviterà che l'elettro utensile possa essere messo in funzione involontariamente.
- ▶ **Quando gli elettro utensili non vengono utilizzati, conservarli al di fuori del raggio di accesso di bambini. Non fare usare l'elettro utensile a persone che non siano abituate ad usarlo o che non abbiano letto le presenti istruzioni.** Gli elettro utensili sono macchine pericolose quando vengono utilizzati da persone non dotate di sufficiente esperienza.
- ▶ **Eseguire la manutenzione dell'elettro utensile operando con la dovuta diligenza. Accertarsi che le parti mobili della macchina funzionino perfettamente, che non s'inzeppino e che non ci siano pezzi rotti o danneggiati al punto da limitare la funzione dell'elettro utensile stesso. Prima di iniziare l'impiego, far riparare le parti danneggiate.** Numerosi incidenti vengono causati da elettro utensili la cui manutenzione è stata effettuata poco accuratamente.
- ▶ **Mantenere gli utensili da taglio sempre affilati e puliti.** Gli utensili da taglio curati con particolare attenzione e con taglienti affilati s'inzeppano meno frequentemente e sono più facili da condurre.

- ▶ **Utilizzare l'elettro utensile, gli accessori opzionali, gli utensili per applicazioni specifiche ecc., sempre attenendosi alle presenti istruzioni. Così facendo, tenere sempre presente le condizioni di lavoro e le operazioni da eseguire.** L'impiego di elettro utensili per usi diversi da quelli consentiti potrà dar luogo a situazioni di pericolo.

#### Assistenza

- ▶ **Fare riparare l'elettro utensile solo ed esclusivamente da personale specializzato e solo impiegando pezzi di ricambio originali.** In tale maniera potrà essere salvaguardata la sicurezza dell'elettro utensile.

#### Indicazioni di sicurezza per fresatrici

- ▶ **Tenere l'elettro utensile afferrandolo sempre alle superfici di presa isolate perché la fresatrice può entrare in contatto con il cavo di alimentazione.** Un contatto con un cavo elettrico mette sotto tensione anche le parti in metallo dell'elettro utensile e provoca quindi una scossa elettrica.
- ▶ **Fissare ed assicurare il pezzo in lavorazione tramite morsetti oppure in altro modo ad una base stabile.** Tenendo il pezzo in lavorazione solamente con la mano o contro il proprio corpo, essendo lo stesso malfermo, si può provocare la perdita del controllo della macchina.
- ▶ **Il numero di giri ammesso dell'accessorio impiegato deve essere almeno tanto alto quanto il numero massimo di giri riportato sull'elettro utensile.** Un accessorio che giri più rapidamente di quanto consentito può essere pericoloso.
- ▶ **Gli utensili fresa ed ogni altro accessorio opzionale devono adattarsi perfettamente al mandrino portautensile (pinza portautensile) dell'elettro utensile in dotazione.** Portautensili ed accessori che non si adattino perfettamente al mandrino portautensile dell'elettro utensile non ruotano in modo uniforme, vibrano molto forte e possono provocare la perdita del controllo.
- ▶ **Avvicinare l'elettro utensile alla superficie in lavorazione soltanto quando è in azione.** In caso contrario vi è il pericolo di provocare un contraccolpo se l'utensile ad innesto si inceppa nel pezzo in lavorazione.
- ▶ **Mai avvicinare le mani alla zona operativa di fresatura e neppure alla fresatrice. Utilizzare la seconda mano per afferrare l'impugnatura supplementare oppure la carcassa del motore.** Tenendo la fresatrice con entrambe le mani si evita che l'utensile fresa possa risultare pericoloso per le mani.
- ▶ **Mai fresare su oggetti metallici, chiodi oppure viti.** La fresatrice può subire dei danni e provocare un aumento delle vibrazioni.
- ▶ **Al fine di rilevare linee di alimentazione nascoste, utilizzare adatte apparecchiature di ricerca oppure rivolgersi alla locale società erogatrice.** Un contatto con linee elettriche può provocare lo sviluppo di incendi e di scosse elettriche. Danneggiando linee del gas si può creare il pericolo di esplosioni. Penetrando una tubazione dell'acqua si provocano seri danni materiali oppure vi è il pericolo di provocare una scossa elettrica.

## 46 | Italiano

► **Non utilizzare mai frese che non siano affilate oppure o il cui stato generale non dovesse essere più perfetto.**

Frese non più affilate oppure danneggiate provocano un maggiore attrito, possono restare bloccate e non ruotano più concentricamente.

► **Durante le operazioni di lavoro è necessario tenere l'elettrotensile sempre con entrambe le mani ed adottare una posizione di lavoro sicura.** Utilizzare con sicurezza l'elettrotensile tenendolo sempre con entrambe le mani.

► **Prima di posare l'elettrotensile, attendere sempre fino a quando si sarà fermato completamente.** L'accessorio può incepparsi e comportare la perdita di controllo dell'elettrotensile.

## Descrizione del prodotto e caratteristiche



**Leggere tutte le avvertenze di pericolo e le istruzioni operative.** In caso di mancato rispetto delle avvertenze di pericolo e delle istruzioni operative si potrà creare il pericolo di scosse elettriche, incendi e/o incidenti gravi.

Si prega di aprire la pagina ribaltabile su cui si trova raffigurata schematicamente la macchina e lasciarla aperta mentre si legge il manuale delle Istruzioni per l'uso.

### Uso conforme alle norme

In caso di appoggi fissi, la macchina è idonea per fresare scanalature, bordi, profili e fori longitudinali nel legno, nella materia plastica ed in materiali leggeri da costruzione così pure per riprodurre una fresatura.

In caso di velocità ridotte ed utilizzando rispettive frese è possibile lavorare anche metallo non ferroso.

### Componenti illustrati

La numerazione dei componenti illustrati si riferisce all'illustrazione dell'elettrotensile che si trova sulla pagina con la rappresentazione grafica.

- 1 Impugnatura destra (superficie di presa isolata)
- 2 Tasto di bloccaggio per interruttore avvio/arresto
- 3 Rotellina di selezione numero giri
- 4 Levetta di bloccaggio del mandrino
- 5 Vite ad alette per guida parallela-aste di guida (2x)\*
- 6 Paratrucoli
- 7 Utensile fresa\*
- 8 Attacco per guida parallela-aste di guida
- 9 Piastra di scorrimento
- 10 Guida graduata
- 11 Vite di registro battuta a gradi
- 12 Pattino
- 13 Guarnizione di protezione
- 14 Vite ad alette per la regolazione della battuta in profondità
- 15 Guida di profondità

- 16 Spingitore con la marcatura di posizionamento
- 17 Impugnatura sinistra (superficie di presa isolata)
- 18 Scala regolazione della profondità di passata
- 19 Scala regolazione di precisione per la profondità di fresatura
- 20 Pomello di regolazione di precisione per la profondità di fresatura
- 21 Marcatura per compensazione del punto neutro
- 22 Levetta di sblocco
- 23 Dado con pinza portautensili
- 24 Interruttore di avvio/arresto
- 25 Chiave fissa misura 24 mm\*
- 26 Tubo di aspirazione (Ø 35 mm)\*
- 27 Raccordo aspiratore\*
- 28 Vite a testa zigrinata per raccordo aspiratore (2x)\*
- 29 Guida parallela\*
- 30 Barra di guida per guida parallela (2x)\*
- 31 Vite ad alette per guida parallela-regolazione di precisione (2x)\*
- 32 Vite ad alette per guida parallela-regolazione approssimativa (2x)\*
- 33 Pomello per la guida parallela-regolazione di precisione\*
- 34 Guida di arresto regolabile per guida parallela\*
- 35 Raccordo aspiratore per guida parallela\*
- 36 Compasso/adattatore della battuta di guida\*
- 37 Pomello per compasso\*
- 38 Vite ad alette per compasso-regolazione approssimativa (2x)\*
- 39 Vite ad alette per compasso-regolazione di precisione (1x)\*
- 40 Pomello per compasso-regolazione di precisione\*
- 41 Vite di centraggio per guida compasso\*
- 42 Piastra distanziatrice (compresa nel set «compasso»)\*
- 43 Binario di guida\*
- 44 Adattatore della boccola di riproduzione SDS
- 45 Vite di fissaggio per adattatore della boccola di riproduzione (2x)
- 46 Levetta di sblocco per adattatore della boccola di riproduzione
- 47 Manicotto di guida
- 48 Vite a testa cilindrica per piastra di scorrimento
- 49 Vite a testa svasata per piastra di scorrimento
- 50 Spina di centraggio

\*L'accessorio illustrato oppure descritto non è compreso nel volume di fornitura standard. L'accessorio completo è contenuto nel nostro programma accessori.

**Dati tecnici**

Fresatrice verticale		GOF 900 CE Professional	GOF 1300 CE Professional
Codice prodotto		0 601 614 6..	0 601 613 6..
Potenza nominale assorbita	W	900	1300
Numero di giri a vuoto	min <sup>-1</sup>	12000 - 24000	12000 - 24000
Preselezione del numero di giri		●	●
Constant Electronic		●	●
Raccordo di collegamento per sistema di aspirazione polvere		●	●
Mandrino portautensile	mm	6 - 8	6 - 12,7
	inch	¼	¼ - ½
Corsa della fresa	mm	50	58
Peso in funzione della EPTA-Procedure 01/2003	kg	3,5	4,8
Classe di sicurezza		□/II	□/II

I dati sono validi per una tensione nominale [U] di 230 V. In caso di tensioni differenti e di modelli specifici dei paesi di impiego, questi dati possono variare.

Si prega di tenere presente il codice prodotto applicato sulla targhetta di costruzione del Vostro elettroutensile. Le descrizioni commerciali di singoli elettroutensili possono variare.

**Informazioni sulla rumorosità e sulla vibrazione**

Valori misurati per rumorosità rilevati conformemente alla norma EN 60745.

Il livello di pressione acustica stimato A della macchina ammonta a dB(A): livello di rumorosità 89 dB(A); livello di potenza acustica 100 dB(A). Incertezza della misura K = 3 dB.

**Usare la protezione acustica!**

Valori complessivi di oscillazione  $a_h$  (somma vettoriale delle tre direzioni) e incertezza della misura K misurati conformemente alla norma EN 60745:

$$a_h = 5,5 \text{ m/s}^2, K = 2,5 \text{ m/s}^2.$$

Il livello di vibrazioni indicato nelle presenti istruzioni è stato rilevato seguendo una procedura di misurazione conforme alla norma EN 60745 e può essere utilizzato per confrontare gli elettroutensili. Lo stesso è idoneo anche per una valutazione temporanea della sollecitazione da vibrazioni.

Il livello di vibrazioni indicato rappresenta gli impieghi principali dell'elettroutensile. Qualora l'elettroutensile venisse utilizzato tuttavia per altri impieghi, con accessori differenti oppure con manutenzione insufficiente, il livello di vibrazioni può differire. Questo può aumentare sensibilmente la sollecitazione da vibrazioni per l'intero periodo di tempo operativo. Per una valutazione precisa della sollecitazione da vibrazioni bisognerebbe considerare anche i tempi in cui l'apparecchio è spento oppure è acceso ma non è utilizzato effettivamente. Questo può ridurre chiaramente la sollecitazione da vibrazioni per l'intero periodo operativo.

Adottare misure di sicurezza supplementari per la protezione dell'operatore dall'effetto delle vibrazioni come p. es.: manutenzione dell'elettroutensile e degli accessori, mani calde, organizzazione dello svolgimento del lavoro.

**Dichiarazione di conformità CE**

Assumendone la piena responsabilità, dichiariamo che il prodotto descritto nei «Dati tecnici» è conforme alle seguenti normative ed ai relativi documenti: EN 60745 in base alle pre-

scrizioni delle direttive 2011/65/UE, 2004/108/CE, 2006/42/CE.

Fascicolo tecnico (2006/42/CE) presso:  
Robert Bosch GmbH, PT/ETM9,  
D-70745 Leinfelden-Echterdingen

Dr. Egbert Schneider  
Senior Vice President  
Engineering

Dr. Eckerhard Strötgen  
Engineering Director  
PT/ESI

*Rpa. Müller i.v. Mötgen*

Robert Bosch GmbH, Power Tools Division  
D-70745 Leinfelden-Echterdingen  
26.10.2011

**Montaggio****Montaggio dell'utensile per fresatrice (vedi figura A)**

- ▶ **Prima di qualunque intervento sull'elettroutensile estrarre la spina di rete dalla presa.**
- ▶ **Per eseguire operazioni di montaggio o di sostituzione di utensili accessorio per la fresatrice si raccomanda di mettere guanti di protezione.**

A seconda del tipo di applicazione richiesto sono disponibili utensili fresa dai tipi più svariati e con diversi livelli di qualità.

**Utensili fresa in acciaio extrarapido ad alta prestazione** sono adatti per la lavorazione di materiali morbidi come p. es. legname tenero e materiali sintetici.

**Utensili fresa in acciaio duro** sono adatti in modo particolare per la lavorazione di materiali duri ed abrasivi come p. es. il legname duro e l'alluminio.

Gli utensili fresa compresi nella vasta gamma del programma per accessori della Bosch sono disponibili presso il Vostro rivenditore specializzato.

## 48 | Italiano

Utilizzare esclusivamente frese in perfetto stato e pulite.

- Ribaltare il paratrucioli **6** verso il basso.
- Ribaltare la levetta di bloccaggio del mandrino **4** in senso orario e tenerla in questa posizione (●). Ruotare eventualmente il motore mandrino manualmente, quanto necessario per bloccarlo.
- Sbloccare il dado con pinza portautensile **23** utilizzando la chiave fissa **25** (misura 24 mm) e girando in senso antiorario (●).
- Inserire l'utensile fresa nella pinza di serraggio. Il gambo della fresa deve essere inserito nella pinza portautensili per almeno 20 mm.
- Avvitare forte il dado con pinza portautensile **23** utilizzando la chiave fissa **25** (misura 24 mm) e ruotandola in senso orario. Rilasciare la levetta di bloccaggio del mandrino **4**.
- Ribaltare il paratrucioli **6** verso l'alto.

► **Quando la boccola di riproduzione non è montata, non utilizzare mai utensili fresa con un diametro maggiore di 50 mm.** Tali utensili fresa sono troppo grandi per il pattino.

► **Non stringere mai la pinza portautensili fintanto che non vi sia stato montato nessun utensile fresa.** In caso contrario vi è il pericolo di danneggiare la pinza portautensili.

#### Aspirazione polvere/aspirazione trucioli (vedi figura B)

► Polveri e materiali come vernici contenenti piombo, alcuni tipi di legname, minerali e metalli possono essere dannosi per la salute. Il contatto oppure l'inalazione delle polveri possono causare reazioni allergiche e/o malattie delle vie respiratorie dell'operatore oppure delle persone che si trovano nelle vicinanze.

Determinate polveri come polvere da legname di faggio o di quercia sono considerate cancerogene, in modo particolare insieme ad additivi per il trattamento del legname (cromato, protezione per legno). Materiale contenente amianto deve essere lavorato esclusivamente da personale specializzato.

- Utilizzare possibilmente un'aspirazione polvere adatta per il materiale.
- Provvedere per una buona aerazione del posto di lavoro.
- Si consiglia di portare una mascherina protettiva con classe di filtraggio P2.

Osservare le norme in vigore nel Vostro paese per i materiali da lavorare.

► **Evitare accumuli di polvere sul posto di lavoro.** Le polveri si possono incendiare facilmente.

#### Montaggio dell'adattatore per l'aspirazione polvere

Il raccordo aspiratore **27** può essere montato con il raccordo per tubi flessibili verso la parte anteriore oppure verso la parte posteriore. Quando è montato l'adattatore della boccola di riproduzione **44** si deve eventualmente montare l'adattatore della boccola di riproduzione ruotandolo di 180° in modo che il raccordo aspiratore **27** non possa toccare la levetta di sblocco **46**. Per il montaggio del raccordo per tubi flessibili è necessario smontare prima il paratrucioli **6**. Fissare il raccor-

do aspiratore **27** avvitando le 2 viti a testa zigrinata **28** nel pattino **12**.

#### Collegamento dell'aspirazione polvere

Inserire un tubo di aspirazione (Ø 35 mm) **26** (accessorio opzionale) sul già montato raccordo aspiratore. Collegare il tubo di aspirazione **26** con un aspirapolvere (accessorio opzionale).

L'elettrotensile può essere collegato direttamente ad un aspiratore multiuso della Bosch munito di dispositivo automatico di teleinserimento. Questo entra automaticamente in azione al momento in cui si avvia l'elettrotensile.

L'aspirapolvere deve essere adatto per il materiale da lavorare.

Utilizzare un aspiratore speciale per l'aspirazione di polveri particolarmente nocive per la salute, cancerogene oppure polveri asciutte.

#### Montaggio del paratrucioli (vedi figura C)

Applicare il paratrucioli **6** dalla parte anteriore nella guida in modo tale da farlo innestare in posizione. Per lo smontaggio, afferrare il paratrucioli lateralmente e rimuoverlo tirandolo in avanti.

## Uso

#### Messa in funzione

► **Osservare la tensione di rete! La tensione della rete deve corrispondere a quella indicata sulla targhetta dell'elettrotensile. Gli elettrotensili con l'indicazione di 230 V possono essere collegati anche alla rete di 220 V.**

#### Preselezione del numero di giri

Tramite la rotellina per la selezione del numero giri **3** è possibile preselezionare la velocità richiesta anche durante la fase di funzionamento.

- 1 - 2    velocità bassa
- 3 - 4    velocità media
- 5 - 6    velocità alta

I dati riportati nella tabella hanno puro valore indicativo. Il numero di giri necessario dipende dal tipo di materiale in lavorazione e dalle specifiche condizioni operative e può essere dunque determinato a seconda del caso eseguendo delle prove pratiche.

Materiale	Diametro della fresa (mm)	Posizione rotellina selezione numero di giri 3
Legno duro (faggio)	4 - 10	5 - 6
	12 - 20	3 - 4
	22 - 40	1 - 2
Legno dolce (pino)	4 - 10	5 - 6
	12 - 20	3 - 6
	22 - 40	1 - 3
Pannelli di masonite	4 - 10	3 - 6
	12 - 20	2 - 4
	22 - 40	1 - 3



Materiale	Diametro della fresa (mm)	Posizione rotellina selezione numero di giri 3
Plastica	4 - 15	2 - 3
	16 - 40	1 - 2
Alluminio	4 - 15	1 - 2
	16 - 40	1

In seguito a lunghe operazioni di lavoro a bassa velocità, per farlo raffreddare, lasciar ruotare l'elettrotensile in funzionamento a vuoto per ca. 3 minuti alla massima velocità.

#### Accendere/spgnere

Prima di accendere/spgnere, regolare la profondità di fresatura, cfr. paragrafo «Regolazione della profondità di passata».

Per **accendere** l'elettrotensile premere l'interruttore di avvio/arresto **24** e tenerlo premuto.

Per **firmare in posizione** l'interruttore di avvio/arresto premuto **24** premere il tasto di bloccaggio **2**.

Per **spgnere** l'elettrotensile rilasciare di nuovo l'interruttore di avvio/arresto **24** oppure se è bloccato con il tasto di bloccaggio **2**, premere brevemente l'interruttore di avvio/arresto **24** e rilasciarlo di nuovo.

#### Constant Electronic

La Constant-Electronic mantiene la velocità di rotazione pressoché costante con corsa a vuoto e carico garantendo un'uniforme prestazione di lavoro.

#### Avviamento dolce

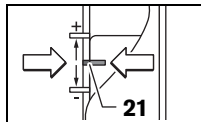
L'avviamento dolce elettronico limita il momento di coppia durante la fase della messa in esercizio aumentando la durata del motore.

#### Regolazione della profondità di passata (vedi figura D)

► **La regolazione della profondità di fresatura può avvenire esclusivamente quando l'elettrotensile è spento.**

Per una regolazione approssimativa della profondità di passata procedere come segue:

- Posare sul pezzo in lavorazione l'elettrotensile con l'utensile accessorio per fresatrice già montato.
- Operando con il pomello **20**, mettere la regolazione di precisione in posizione centrale. A tal fine, ruotare il pomello **20** fino a fare corrispondere le marcature **21** come indicato nell'illustrazione. Ruotare quindi la scala **19** su «0».



- Regolare la guida graduata **10** sulla posizione più bassa; la battuta a gradi si incastra in maniera percepibile.
- Allentare la vite ad alette alla guida di profondità **14** in modo che la guida di profondità **15** possa muoversi liberamente.

- Premere la levetta di sblocco **22** verso il basso e spostare la fresatrice verticale lentamente verso il basso fino a far toccare la fresa **7** sulla superficie del pezzo in lavorazione. Rilasciare la levetta di sblocco **22** per fissare la profondità di lavorazione.
- Premere la guida di profondità **15** verso il basso fino a farla poggiare sulla guida graduata **10**. Mettere lo spingitore con la marcatura di posizionamento **16** sulla posizione «0» alla scala di profondità di fresatura **18**.
- Regolare la guida di profondità **15** sulla profondità di fresatura richiesta e stringere bene la vite ad alette della guida di profondità **14**. Attenzione a non spostare più lo spingitore con la marcatura di posizionamento **16**.
- Premere la levetta di sblocco **22** e portare la fresatrice verticale alla posizione più alta.

In caso di fresatura di profondità maggiori si dovrebbero prevedere diverse fasi operative con una rispettiva asportazione ridotta di trucioli. Mediante la guida graduata **10** è possibile ripartire l'operazione di fresatura in diversi stadi. A tal fine, regolare la profondità richiesta di fresatura con la posizione più bassa possibile della guida graduata e scegliere le posizioni più alte per i primi interventi di lavorazione. La distanza delle posizioni può essere modificata ruotando le vite di registro **11**.

Dopo una fresatura di prova, ruotando il pomello **20** è possibile regolare la profondità di fresatura esattamente sulla misura richiesta; per aumentare la profondità di fresatura, ruotare in senso orario; per ridurre la profondità di fresatura ruotare in senso antiorario. Per questa operazione la scala **19** facilita l'orientamento. Un giro corrisponde ad una corsa di regolazione pari a 2,0 mm; una delle graduazioni nel margine superiore della scala **19** corrisponde ad una modifica della corsa di regolazione pari a 0,1 mm. La corsa massima di regolazione è pari a  $\pm 8$  mm.

**Esempio:** La profondità richiesta di fresatura deve essere di 10,0 mm. Con la fresatura di prova si è avuta una profondità di fresatura pari a 9,6 mm.

- Sollevare la fresatrice verticale e posare p. es. un pezzo di legno sotto la piastra di scorrimento **9** in modo che la fresa **7** non tocchi il pezzo in lavorazione quando viene abbassata. Premere la levetta di sblocco **22** verso il basso e spostare la fresatrice verticale lentamente verso il basso fino a far poggiare la guida di profondità **15** sulla battuta a gradi **10**.
- Ruotare la scala **19** su «0» ed allentare la vite ad alette **14**.
- Ruotare il pomello **20** di 0,4 mm/4 trattini (differenza tra valore nominale e valore reale) in senso orario ed avvitare forte la vite ad alette **14**.
- Controllare la profondità di fresatura selezionata eseguendo un'ulteriore fresatura di prova.

Dopo la regolazione della profondità di fresatura, non modificare più la posizione dello spingitore con la marcatura di posizionamento **16** sulla guida di profondità **15** in modo da poter rilevare sempre sulla scala **18** la momentanea profondità di fresatura.

#### Indicazioni operative

► **Proteggere le frese da battute e da colpi.**

**Direzione di fresatura ed operazione di fresatura (vedi figura E)**

► **L'operazione di fresatura deve essere eseguita sempre nel senso inverso a quello del senso di rotazione dell'utensile per la fresatrice 7 (rotazione in senso opposto). In caso di fresatura nel senso di rotazione (fresatura concorde) l'elettrotensile può essere sbalzato dalla mano dell'operatore.**

- Regolare la profondità di fresatura richiesta, vedere parte della documentazione «Regolazione della profondità di passata».
- Applicare sul pezzo in lavorazione l'elettrotensile con l'utensile fresa già montato ed accendere l'elettrotensile.
- Premere la levetta di sblocco **22** verso il basso e spostare la fresatrice verticale lentamente verso il basso fino a raggiungere la profondità di fresatura regolata. Rilasciare la levetta di sblocco **22** per fissare la profondità di lavorazione.
- Eseguire l'operazione di fresatura operando con un avanzamento uniforme.
- Una volta terminata l'operazione di fresatura, riportare la fresatrice verticale indietro sulla posizione più alta.
- Spegnere l'elettrotensile.

**Lavori di fresatura con la battuta ausiliaria (vedi figura F)**

Per la lavorazione di grossi pezzi in lavorazione, p. es. in caso di fresatura di scanalature è possibile fissare al pezzo in lavorazione una tavola oppure un'asse come battuta ausiliaria ed operare spingendo la fresatrice verticale lungo la battuta ausiliaria. Spostare la fresatrice verticale alla parte ribassata della piastra di scorrimento lungo la battuta ausiliaria.

**Fresatura di bordi o di forme**

In caso di fresatura di spigoli o di forme senza guida parallela, l'utensile fresa deve essere munito di un perno di guida oppure di un cuscinetto a sfere.

- Avvicinare lateralmente l'elettrotensile già acceso al pezzo in lavorazione fino a far poggiare sul bordo del pezzo in lavorazione il perno di guida o il cuscinetto a sfere dell'utensile fresa.
- Tenendolo con entrambe le mani, operare con l'elettrotensile spingendolo lungo il bordo di un pezzo in lavorazione. Così facendo, attenzione ad assicurarsi sempre un appoggio che sia a squadra. Una pressione troppo forte può danneggiare il bordo del pezzo in lavorazione.

**Fresature eseguite con la guida parallela (vedi figura G)**

Infilare la guida parallela **29** con le aste di guida **30** nel pattino **12** e fissarle bene con le viti ad alette **5** in base alla misura richiesta. Tramite le viti ad alette **31** e **32** è possibile regolare la guida parallela ulteriormente in senso longitudinale.

Con il pomello **33** è possibile regolare con precisione la lunghezza dopo aver allentato le due viti ad alette **31**. Così facendo, una rotazione corrisponde ad una corsa di regolazione di 2,0 mm; uno dei trattini sul pomello **33** corrisponde ad una modifica della corsa di regolazione pari a 0,1 mm.

Tramite la guida di arresto **34** è possibile modificare la superficie di contatto effettiva della guida parallela.

Operare con l'elettrotensile spingendolo in maniera regolare in avanti lungo il bordo di un pezzo in lavorazione esercitando una pressione laterale sulla guida parallela.

In caso di lavori di fresatura con la guida parallela **29** si dovrebbe utilizzare l'aspirazione polvere/aspirazione trucioli attraverso lo speciale adattatore per l'aspirazione **35**. L'adattatore per l'aspirazione **27** può restare montata.

**Fresature eseguite con il compasso (vedi figura H)**

Per operazioni di fresatura circolari è possibile utilizzare il compasso/adattatore della battuta di guida **36**. Montare il compasso come indicato nell'illustrazione.

Avvitare le viti di centraggio **41** nel filetto del compasso. Applicare la punta della vite nel centro dell'arco di cerchio che si intende fresare accertandosi che la punta della vite faccia presa nella superficie del materiale.

Spostando il compasso, regolare approssimativamente il raggio richiesto ed avvitare forte le viti ad alette **38** e **39**.

Con il pomello **40** è possibile regolare con precisione la lunghezza dopo aver allentato la vite ad alette **39**. Così facendo, una rotazione corrisponde ad una corsa di regolazione di 2,0 mm; uno dei trattini sul pomello **40** corrisponde ad una modifica della corsa di regolazione pari a 0,1 mm.

Spingere l'elettrotensile acceso sul pezzo in lavorazione tenendolo per l'impugnatura destra **1** e per l'impugnatura del compasso **37**.

**Fresature eseguite con il telaio di guida (vedi figura I)**

Tramite il telaio di guida **43** è possibile eseguire operazioni di lavoro in senso rettilineo.

Per una compensazione delle differenze di altezza è necessario montare la piastra distanziatrice **42**.

Montare il compasso/adattatore della battuta di guida **36** come indicato nell'illustrazione.

Fissare il binario di guida **43** sul pezzo in lavorazione utilizzando dispositivi adatti di serraggio, p. es. morsetti. Applicare sul binario di guida l'elettrotensile con l'adattatore della battuta di guida **36** già montato.

**Fresature eseguite con boccola di riproduzione (vedere figure K - N)**

Impiegando la boccola di riproduzione **47** è possibile trasmettere sul pezzo in lavorazione profili di modelli oppure di dime a disposizione.

Per l'utilizzazione della boccola di riproduzione **47** si deve prima applicare un adattatore della boccola di riproduzione **44** nella piastra di scorrimento **9**.

Applicare l'adattatore della boccola di riproduzione **44** dalla parte superiore sulla piastra di scorrimento **9** ed avvitare bene utilizzando le 2 viti di fissaggio **45**. Accertarsi che la levetta di sblocco per l'adattatore della boccola di riproduzione **46** possa essere spostata liberamente.

A seconda dello spessore delle dime oppure modelli, selezionare boccole di riproduzione adatte. Per via dell'altezza sporgente della boccola di riproduzione, la dima deve avere uno spessore di almeno 8 mm.

Azionare la levetta di sblocco **46** ed applicare la boccola di riproduzione **47** dalla parte inferiore nell'adattatore della boccola di riproduzione **44**. Così facendo, le camme codificatrici devono incastrarsi in modo percettibile nelle rispettive rientranze della boccola di riproduzione.

► **Scegliere un utensile fresa con un diametro che sia minore del diametro interno della boccola di riproduzione.**

In modo da garantire che la distanza dal centro della fresa rispetto al bordo della boccola di riproduzione sia sempre dappertutto identica, se necessario, è possibile regolare reciprocamente la boccola di riproduzione e la piastra di scorrimento.

- Premere verso il basso la levetta di sblocco **22** e spingere la fresatrice verticale in direzione del pattino **12** portando la fino alla battuta di arresto. Rilasciare la levetta di sblocco **22** per fissare la profondità di lavorazione.
- Svitare la vite a testa svasata **49** estraendola completamente. Avvitare le viti a testa cilindrica **48** nei fori appositamente previsti in modo che la piastra di scorrimento **9** sia completamente mobile.
- Applicare la spina di centraggio **50** nell'attacco portautensile come indicato nell'illustrazione. Stringere bene il dado di bloccaggio manualmente in modo che la spina di centraggio possa essere spostato liberamente.
- Allineare reciprocamente la spina di centraggio **50** e la boccola di riproduzione **47** spostando leggermente la piastra di scorrimento **9**.
- Avvitare forte le viti a testa cilindrica **48**.
- Rimuovere la spina di centraggio **50** dall'attacco portautensile.
- Premere la levetta di sblocco **22** e portare la fresatrice verticale alla posizione più alta.

Per fresature con la boccola di riproduzione **47** procedere come segue:

- Accendere l'elettrotensile con la boccola di riproduzione ed avvicinarlo alla dima.
- Premere la levetta di sblocco **22** verso il basso e spostare la fresatrice verticale lentamente verso il basso fino a raggiungere la profondità di fresatura regolata. Rilasciare la levetta di sblocco **22** per fissare la profondità di lavorazione.
- Operare con l'elettrotensile con boccola sporgente di riproduzione spingendolo lungo la dima esercitando una pressione laterale.

## Manutenzione ed assistenza

### Manutenzione e pulizia

- **Prima di qualunque intervento sull'elettrotensile estrarre la spina di rete dalla presa.**
- **Per poter garantire buone e sicure operazioni di lavoro, tenere sempre puliti l'elettrotensile e le prese di ventilazione.**
- **In caso di condizioni di impiego estreme utilizzare sempre un impianto di aspirazione. Soffiare spesso sulle feritoie di ventilazione e preinstallare un interruttore di sicurezza per correnti di guasto (FI).** In caso di lavorazio-

ne di metalli è possibile che si depositi polvere conduttrice all'interno dell'elettrotensile. L'isolamento di protezione dell'elettrotensile può esserne pregiudicato.

Qualora si rendesse necessaria una sostituzione del cavo di collegamento, la stessa deve essere effettuata dalla Bosch oppure da un centro di assistenza clienti autorizzato per elettrotensili Bosch per evitare pericoli per la sicurezza.

Se nonostante gli accurati procedimenti di produzione e di controllo l'elettrotensile dovesse guastarsi, la riparazione va fatta effettuare da un punto di assistenza autorizzato per gli elettrotensili Bosch.

In caso di richieste o di ordinazione di pezzi di ricambio, comunicare sempre il codice prodotto a 10 cifre riportato sulla targhetta di fabbricazione dell'elettrotensile!

### Servizio di assistenza ed assistenza clienti

Il servizio di assistenza risponde alle Vostre domande relative alla riparazione ed alla manutenzione del Vostro prodotto nonché concernenti le parti di ricambio. Disegni in vista esplosa ed informazioni relative alle parti di ricambio sono consultabili anche sul sito:

**www.bosch-pt.com**

Il team assistenza clienti Bosch è a Vostra disposizione per rispondere alle domande relative all'acquisto, impiego e regolazione di apparecchi ed accessori.

#### Italia

Officina Elettrotensili  
Robert Bosch S.p.A. c/o GEODIS  
Viale Lombardia 18  
20010 Arluno  
Tel.: +39 (02) 36 96 26 63  
Fax: +39 (02) 36 96 26 62  
Fax: +39 (02) 36 96 86 77  
E-Mail: officina.elettrotensili@it.bosch.com

#### Svizzera

Tel.: +41 (044) 8 47 15 13  
Fax: +41 (044) 8 47 15 53

#### Smaltimento

Avviare ad un riciclaggio rispettoso dell'ambiente gli imballaggi, gli elettrotensili e gli accessori dismessi.

Non gettare elettrotensili dismessi tra i rifiuti domestici!

#### Solo per i Paesi della CE:



Conformemente alla direttiva europea 2002/96/CE sui rifiuti di apparecchiature elettriche ed elettroniche ed all'attuazione del recepimento nel diritto nazionale, gli elettrotensili diventati inservibili devono essere raccolti separatamente ed essere inviati ad una riutilizzazione ecologica.

Con ogni riserva di modifiche tecniche.

## Nederlands

### Veiligheidsvoorschriften

#### Algemene veiligheidswaarschuwingen voor elektrische gereedschappen

**⚠ WAARSCHUWING** Lees alle veiligheidswaarschuwingen en alle voorschriften. Als de waarschuwingen en voorschriften niet worden opgevolgd, kan dit een elektrische schok, brand of ernstig letsel tot gevolg hebben.

#### Bewaar alle waarschuwingen en voorschriften voor toekomstig gebruik.

Het in de waarschuwingen gebruikte begrip „elektrisch gereedschap” heeft betrekking op elektrische gereedschappen voor gebruik op het stroomnet (met netsnoer) en op elektrische gereedschappen voor gebruik met een accu (zonder netsnoer).

#### Veiligheid van de werkomgeving

- ▶ **Houd uw werkomgeving schoon en goed verlicht.** Een rommelige of onverlichte werkomgeving kan tot ongevallen leiden.
- ▶ **Werk met het elektrische gereedschap niet in een omgeving met explosiegevaar waarin zich brandbare vloeistoffen, brandbare gassen of brandbaar stof bevinden.** Elektrische gereedschappen veroorzaken vonken die het stof of de dampen tot ontsteking kunnen brengen.
- ▶ **Houd kinderen en andere personen tijdens het gebruik van het elektrische gereedschap uit de buurt.** Wanneer u wordt afgeleid, kunt u de controle over het gereedschap verliezen.

#### Elektrische veiligheid

- ▶ **De aansluitstekker van het elektrische gereedschap moet in het stopcontact passen. De stekker mag in geen geval worden veranderd. Gebruik geen adapterstekkers in combinatie met gearde elektrische gereedschappen.** Onveranderde stekkers en passende stopcontacten beperken het risico van een elektrische schok.
- ▶ **Voorkom aanraking van het lichaam met gearde oppervlakken, bijvoorbeeld van buizen, verwarmingen, fornuizen en koelkasten.** Er bestaat een verhoogd risico door een elektrische schok wanneer uw lichaam geard is.
- ▶ **Houd het gereedschap uit de buurt van regen en vocht.** Het binnendringen van water in het elektrische gereedschap vergroot het risico van een elektrische schok.
- ▶ **Gebruik de kabel niet voor een verkeerd doel, om het elektrische gereedschap te dragen of op te hangen of om de stekker uit het stopcontact te trekken. Houd de kabel uit de buurt van hitte, olie, scherpe randen en bewegende gereedschapsdelen.** Beschadigde of in de war geraakte kabels vergroten het risico van een elektrische schok.
- ▶ **Wanneer u buitenshuis met elektrisch gereedschap werkt, dient u alleen verlengkabels te gebruiken die**

**voor gebruik buitenshuis zijn goedgekeurd.** Het gebruik van een voor gebruik buitenshuis geschikte verlengkabel beperkt het risico van een elektrische schok.

- ▶ **Als het gebruik van het elektrische gereedschap in een vochtige omgeving onvermijdelijk is, dient u een aardlekschakelaar te gebruiken.** Het gebruik van een aardlekschakelaar vermindert het risico van een elektrische schok.

#### Veiligheid van personen

- ▶ **Wees alert, let goed op wat u doet en ga met verstand te werk bij het gebruik van het elektrische gereedschap. Gebruik geen elektrisch gereedschap wanneer u moe bent of onder invloed staat van drugs, alcohol of medicijnen.** Een moment van onoplettendheid bij het gebruik van het elektrische gereedschap kan tot ernstige verwondingen leiden.
- ▶ **Draag persoonlijke beschermende uitrusting. Draag altijd een veiligheidsbril.** Het dragen van persoonlijke beschermende uitrusting zoals een stofmasker, slipvaste werkschoenen, een veiligheidshelm of gehoorbescherming, afhankelijk van de aard en het gebruik van het elektrische gereedschap, vermindert het risico van verwondingen.
- ▶ **Voorkom per ongeluk inschakelen. Controleer dat het elektrische gereedschap uitgeschakeld is voordat u de stekker in het stopcontact steekt of de accu aansluit en voordat u het gereedschap oppakt of draagt.** Wanneer u bij het dragen van het elektrische gereedschap uw vinger aan de schakelaar hebt of wanneer u het gereedschap ingeschakeld op de stroomvoorziening aansluit, kan dit tot ongevallen leiden.
- ▶ **Verwijder instelgereedschappen of schroef sleutels voordat u het elektrische gereedschap inschakelt.** Een instelgereedschap of sleutel in een draaiend deel van het gereedschap kan tot verwondingen leiden.
- ▶ **Voorkom een onevenwichtige lichaamshouding. Zorg ervoor dat u stevig staat en steeds in evenwicht blijft.** Daardoor kunt u het elektrische gereedschap in onverwachte situaties beter onder controle houden.
- ▶ **Draag geschikte kleding. Draag geen loshangende kleding of sieraden. Houd haren, kleding en handschoenen uit de buurt van bewegende delen.** Loshangende kleding, lange haren en sieraden kunnen door bewegende delen worden meegenomen.
- ▶ **Wanneer stofafzuigings- of stofopvangvoorzieningen kunnen worden gemonteerd, dient u zich ervan te verzekeren dat deze zijn aangesloten en juist worden gebruikt.** Het gebruik van een stofafzuiging beperkt het gevaar door stof.

#### Zorgvuldige omgang met en zorgvuldig gebruik van elektrische gereedschappen

- ▶ **Overbelast het gereedschap niet. Gebruik voor uw werkzaamheden het daarvoor bestemde elektrische gereedschap.** Met het passende elektrische gereedschap werkt u beter en veiliger binnen het aangegeven capaciteitsbereik.

- ▶ **Gebruik geen elektrisch gereedschap waarvan de schakelaar defect is.** Elektrisch gereedschap dat niet meer kan worden in- of uitgeschakeld, is gevaarlijk en moet worden gerepareerd.
  - ▶ **Trek de stekker uit het stopcontact of neem de accu uit het elektrische gereedschap voordat u het gereedschap instelt, toebehoren wisselt of het gereedschap weglegt.** Deze voorzorgsmaatregel voorkomt onbedoeld starten van het elektrische gereedschap.
  - ▶ **Bewaar niet-gebruikte elektrische gereedschappen buiten bereik van kinderen. Laat het gereedschap niet gebruiken door personen die er niet mee vertrouwd zijn en deze aanwijzingen niet hebben gelezen.** Elektrische gereedschappen zijn gevaarlijk wanneer deze door onervaren personen worden gebruikt.
  - ▶ **Zorgvuldig het elektrische gereedschap zorgvuldig. Controleer of bewegende delen van het gereedschap correct functioneren en niet vastklemmen en of onderdelen zodanig gebroken of beschadigd zijn dat de werking van het elektrische gereedschap nadelig wordt beïnvloed. Laat deze beschadigde onderdelen voor het gebruik repareren.** Veel ongevallen hebben hun oorzaak in slecht onderhouden elektrische gereedschappen.
  - ▶ **Houd snijdende inzetgereedschappen scherp en schoon.** Zorgvuldig onderhouden snijdende inzetgereedschappen met scherpe snijkanten klemmen minder snel vast en zijn gemakkelijker te geleiden.
  - ▶ **Gebruik elektrisch gereedschap, toebehoren, inzetgereedschappen en dergelijke volgens deze aanwijzingen. Let daarbij op de arbeidsomstandigheden en de uit te voeren werkzaamheden.** Het gebruik van elektrische gereedschappen voor andere dan de voorziene toepassingen kan tot gevaarlijke situaties leiden.
- Service**
- ▶ **Laat het elektrische gereedschap alleen repareren door gekwalificeerd en vakkundig personeel en alleen met originele vervangingsonderdelen.** Daarmee wordt gewaarborgd dat de veiligheid van het gereedschap in stand blijft.

#### Veiligheidsvoorschriften voor freesmachines

- ▶ **Houd het elektrische gereedschap alleen aan de geïsoleerde greepvlakken vast, aangezien de frees het netstroom van het gereedschap kan raken.** Contact met een onder spanning staande leiding kan ook metalen delen van het gereedschap onder spanning zetten en tot een elektrische schok leiden.
- ▶ **Bevestig het werkstuk op een stabiele ondergrond en zet het vast met lijmklemmen of op andere wijze.** Als u het werkstuk alleen met uw hand vasthoudt of tegen uw lichaam houdt, blijft het labiel. Dit kan tot het verlies van de controle leiden.
- ▶ **Het toegestane toerental van het inzetgereedschap moet minstens zo hoog zijn als het maximale toerental dat op het elektrische gereedschap is aangegeven.** Toebehoren dat sneller draait dan is toegestaan, kan onherstelbaar worden beschadigd.

- ▶ **Freesgereedschappen en overig toebehoren moeten nauwkeurig op de gereedschapopname (spantang) van het elektrische gereedschap passen.** Inzetgereedschappen die niet nauwkeurig op de gereedschapopname van het elektrische gereedschap passen, draaien ongelijkmatig, trillen sterk en kunnen tot het verlies van de controle leiden.
- ▶ **Beweeg het elektrische gereedschap alleen ingeschakeld naar het werkstuk.** Anders bestaat er gevaar voor een terugslag als het inzetgereedschap in het werkstuk vasthaakt.
- ▶ **Houd uw handen uit de buurt van de freesomgeving en het freesgereedschap. Houd met uw andere hand de extra handgreep of het motorhuis vast.** Als u de freesmachine met beide handen vasthoudt, kunnen uw handen niet door het freesgereedschap verword worden.
- ▶ **Frees nooit over metalen voorwerpen, spijkers of schroeven.** Het freesgereedschap kan beschadigd worden en dit kan tot sterke trillingen leiden.
- ▶ **Gebruik een geschikt detectieapparaat om verborgen stroom-, gas- of waterleidingen op te sporen of raadpleeg het plaatselijke energie- of waterleidingbedrijf.** Contact met elektrische leidingen kan tot brand of een elektrische schok leiden. Beschadiging van een gasleiding kan tot een explosie leiden. Breuk van een waterleiding veroorzaakt materiële schade en kan een elektrische schok veroorzaken.
- ▶ **Gebruik geen stompe of beschadigde frezen.** Stompe of beschadigde frezen veroorzaken een verhoogde wrijving, kunnen vastgeklemd worden en leiden tot onbalans.
- ▶ **Houd het elektrische gereedschap tijdens de werkzaamheden stevig met beide handen vast en zorg ervoor dat u stevig staat.** Het elektrische gereedschap wordt met twee handen veiliger geleid.
- ▶ **Wacht tot het elektrische gereedschap tot stilstand is gekomen voordat u het neerlegt.** Het inzetgereedschap kan vasthaken en dit kan tot het verlies van de controle over het elektrische gereedschap leiden.

#### Product- en vermogensbeschrijving



**Lees alle veiligheidswaarschuwingen en alle voorschriften.** Als de waarschuwingen en voorschriften niet worden opgevolgd, kan dit een elektrische schok, brand of ernstig letsel tot gevolg hebben.

Vouw de uitvouwbare pagina met de afbeelding van het gereedschap open en laat deze pagina opgevouwen terwijl u de gebruiksaanwijzing leest.

#### Gebruik volgens bestemming

Het gereedschap is bestemd voor het met vaste steun frezen van groeven, randen, profielen en langgaten in hout, kunststof en lichte bouwmaterialen en voor het kopieerfrezen. Bij een gereduceerd toerental en met geschikte frezen kunnen ook non-ferrometalen worden bewerkt.

## 54 | Nederlands

**Afgebeelde componenten**

De componenten zijn genummerd zoals op de afbeelding van het elektrische gereedschap op de pagina met afbeeldingen.

- 1 Handgreep rechts (geïsoleerd greepvlak)
- 2 Blokkeerknop voor aan/uit-schakelaar
- 3 Stelwiel vooraf instelbaar toerental
- 4 Blokkeerhendel
- 5 Vleugelschroef voor geleidingsstangen parallelgeleider (2x)\*
- 6 Spaanbescherming
- 7 Freesgereedschap\*
- 8 Opname voor geleidingsstangen van parallelgeleider
- 9 Glijplaat
- 10 Standenaanslag
- 11 Instelschroeven standenaanslag
- 12 Voetplaat
- 13 Beschermingsmanchet
- 14 Vleugelschroef voor instelling van de diepteaanslag
- 15 Diepteaanslag
- 16 Schuif met indexmarkering
- 17 Handgreep links (geïsoleerd greepvlak)
- 18 Schaalverdeling freesdiepte-instelling
- 19 Schaalverdeling freesdiepte-fijninstelling
- 20 Draaiknop voor freesdiepte-instelling
- 21 Markering voor nulpuntcompensatie
- 22 Ontgrendelingshendel
- 23 Wartelmoer met spantang
- 24 Aan/uit-schakelaar
- 25 Steeksleutel sleutelwijdte 24 mm\*
- 26 Afzuigslang (Ø 35 mm)\*
- 27 Afzuigaansluiting\*
- 28 Kartelschroef voor afzuigadapter (2x)\*
- 29 Parallelgeleider\*
- 30 Geleidingsstang voor parallelgeleider (2x)\*
- 31 Vleugelschroef voor fijninstelling parallelgeleider (2x)\*
- 32 Vleugelschroef voor grofinstelling parallelgeleider (2x)\*
- 33 Draaiknop voor fijninstelling parallelgeleider\*
- 34 Verstelbare aanslagrail voor parallelgeleider\*
- 35 Afzuigadapter voor parallelgeleider\*
- 36 Freescirkel/geleidingsrailadapter\*
- 37 Greep voor freescirkel\*
- 38 Vleugelschroef voor grofinstelling freescirkel (2x)\*
- 39 Vleugelschroef voor fijninstelling freescirkel (1x)\*
- 40 Draaiknop voor fijninstelling freescirkel\*
- 41 Centreerschroef voor cirkelgeleider\*
- 42 Afstandsplaat (meegeleverd met set „Freescirkel”)\*
- 43 Geleidingsrail\*
- 44 SDS-kopieerhulsadapter
- 45 Bevestigingsschroef voor kopieerhulsadapter (2x)
- 46 Ontgrendelingshendel voor kopieerhulsadapter
- 47 Kopieerhuls
- 48 Cilinderschroef voor glijplaat
- 49 Platverzonken schroef voor glijplaat
- 50 Centreerpen

\* Niet elk afgebeeld en beschreven toebehoren wordt standaard meegeleverd. Het volledige toebehoren vindt u in ons toebehoren-programma.

**Technische gegevens**

Bovenfrees		GOF 900 CE Professional	GOF 1300 CE Professional
Zaaknummer		0 601 614 6..	0 601 613 6..
Opgenomen vermogen	W	900	1300
Onbelast toerental	min <sup>-1</sup>	12 000 – 24 000	12 000 – 24 000
Vooraf instelbaar toerental		●	●
Constant-electronic		●	●
Aansluiting voor stofafzuiging		●	●
Gereedschapopname	mm	6 – 8	6 – 12,7
	inch	¼	¼ – ½
Freeshouderslag	mm	50	58
Gewicht volgens EPTA-Procedure 01/2003	kg	3,5	4,8
Isolatieklasse		□/II	□/II

De gegevens gelden voor nominale spanningen [U] 230 V. Bij afwijkende spanningen en bij per land verschillende uitvoeringen kunnen deze gegevens afwijken.

Let op het zaaknummer op het typeplaatje van het elektrische gereedschap. De handelsbenamingen van sommige elektrische gereedschappen kunnen afwijken.

## Informatie over geluid en trillingen

Meetwaarden voor geluid bepaald volgens EN 60745.

Het A-gewogen geluidsniveau van het gereedschap bedraagt kenmerkend: geluidsdrukniveau 89 dB(A); geluidsvermogen-niveau 100 dB(A). Onzekerheid K = 3 dB.

### Draag een gehoorbescherming.

Totale trillingswaarden  $a_{h1}$  (vectorsom van drie richtingen) en onzekerheid K bepaald volgens EN 60745:

$$a_{h1} = 5,5 \text{ m/s}^2, K = 2,5 \text{ m/s}^2.$$

Het in deze gebruiksaanwijzing vermelde trillingsniveau is gemeten met een volgens EN 60745 genormeerde meetmethode en kan worden gebruikt om elektrische gereedschappen met elkaar te vergelijken. Het is ook geschikt voor een voorlopige inschatting van de trillingsbelasting.

Het aangegeven trillingsniveau representeert de voornaamste toepassingen van het elektrische gereedschap. Als echter het elektrische gereedschap wordt gebruikt voor andere toepassingen, met afwijkende inzetgereedschappen of onvolgende onderhoud, kan het trillingsniveau afwijken. Dit kan de trillingsbelasting gedurende de gehele arbeidsperiode duidelijk verhogen.

Voor een nauwkeurige schatting van de trillingsbelasting moet ook rekening worden gehouden met de tijd waarin het gereedschap uitgeschakeld is, of waarin het gereedschap wel loopt, maar niet werkelijk wordt gebruikt. Dit kan de trillingsbelasting gedurende de gehele arbeidsperiode duidelijk verminderen.

Leg aanvullende veiligheidsmaatregelen ter bescherming van de bediener tegen het effect van trillingen vast, zoals: Onderhoud van elektrische gereedschappen en inzetgereedschappen, warm houden van de handen, organisatie van het arbeidsproces.

## Conformiteitsverklaring

Wij verklaren als alleen verantwoordelijke dat het onder „Technische gegevens” beschreven product voldoet aan de volgende normen en normatieve documenten: EN 60745 volgens de bepalingen van de richtlijnen 2011/65/EU, 2004/108/EG en 2006/42/EG.

Technisch dossier (2006/42/EG) bij:  
Robert Bosch GmbH, PT/ETM9,  
D-70745 Leinfelden-Echterdingen

Dr. Egbert Schneider Senior Vice President Engineering	Dr. Eckerhard Strötgen Engineering Director PT/ESI
--	--

*ppa. Schneider i.v. Strötgen*

Robert Bosch GmbH, Power Tools Division  
D-70745 Leinfelden-Echterdingen  
26.10.2011

## Montage

### Freesgereedschap inzetten (zie afbeelding A)

- **Trek altijd voor werkzaamheden aan het elektrische gereedschap de stekker uit het stopcontact.**

- **Voor het inzetten en wisselen van freesgereedschappen wordt het dragen van werkhandschoenen geadviseerd.**

Afhankelijk van het gebruiksdoel zijn freesgereedschappen in de meest uiteenlopende uitvoeringen en kwaliteiten beschikbaar.

**Freesgereedschappen van hogecapaciteit-snelstaal** zijn geschikt voor de bewerking van zachte materialen als zacht-hout en kunststof.

**Freesgereedschappen met hardmetalen snijkanten** zijn bij uitstek geschikt voor harde en abrasieve materialen zoals hardhout en aluminium.

Originele freesgereedschappen uit het uitgebreide Boschtobehorenprogramma zijn verkrijgbaar bij uw vakhandel.

Gebruik alleen onbeschadigde en schone frezen.

- Klap de spaanbescherming **6** omlaag.
- Draai de hendel voor het blokkeren van de uitgaande as **4** in de richting van de wijzers van de klok en houd de hendel in deze stand vast (●). Draai de uitgaande as indien nodig met de hand tot deze vergrendeld wordt.
- Draai de wartelmoer **23** met de steeksleutel **25** (sleutelwijdte 24 mm) los door tegen de richting van de wijzers van de klok in (●) te draaien.
- Duw het freesgereedschap in de spantang. De frees-schacht moet minstens 20 mm in de spantang zijn geduwd.
- Draai de wartelmoer **23** met de steeksleutel **25** (sleutelwijdte 24 mm) vast door in de richting van de wijzers van de klok te draaien. Laat de hendel voor het blokkeren van de uitgaande as **4** los.
- Klap de spaanbescherming **6** omhoog.

- **Zet zonder gemonteerde kopieerhuls geen freesgereedschappen met een diameter van meer dan 50 mm in.** Deze freesgereedschappen passen niet door de voetplaat.

- **Draai de spantang met de wartelmoer in geen geval vast zolang er geen freesgereedschap gemonteerd is.** De spantang kan anders beschadigd raken.

### Afzuiging van stof en spanen (zie afbeelding B)

- Stof van materialen zoals loodhoudende verf, enkele houtsoorten, mineralen en metaal kunnen schadelijk voor de gezondheid zijn. Aanraking of inademing van stof kan leiden tot allergische reacties en/of ziekten van de ademwegen van de gebruiker of personen die zich in de omgeving bevinden.

Bepaalde soorten stof, bijvoorbeeld van eiken- en beukenhout, gelden als kankerverwekkend, in het bijzonder in combinatie met toevoegingsstoffen voor houtbehandeling (chromaat en houtbeschermingsmiddelen). Asbesthoudend materiaal mag alleen door bepaalde vakmensen worden bewerkt.

- Gebruik indien mogelijk een voor het materiaal geschikte stofafzuiging.
- Zorg voor een goede ventilatie van de werkplek.
- Er wordt geadviseerd om een ademmasker met filterklasse P2 te dragen.

**56 | Nederlands**

Neem de in uw land geldende voorschriften voor de te bewerken materialen in acht.

- **Voorkom ophoping van stof op de werkplek.** Stof kan gemakkelijk ontbranden.

**Afzuigadapter monteren**

De afzuigadapter **27** kan met de slangaansluiting naar voren of naar achteren gemonteerd worden. Als de kopieerhulsadapter **44** is ingezet, moet u eventueel de kopieerhulsadapter 180° gedraaid monteren om de afzuigadapter **27** de ontgrendelingshendel **46** niet te laten aanraken. Bij de montage met slangaansluiting voor moet eerst de spanbeschermer **6** worden verwijderd. Bevestig de afzuigadapter **27** met de twee kartelschroeven **28** op de voetplaat **12**.

**Stofafzuiging aansluiten**

Steek een afzuigslang (Ø 35 mm) **26** (toebehoren) op de gemonteerde afzuigadapter. Verbind de afzuigslang **26** met een stofzuiger (toebehoren).

Het elektrische gereedschap kan rechtstreeks worden aangesloten op het stopcontact van een Bosch-allroundzuiger met afstandsbediening. Deze wordt bij het inschakelen van het elektrische gereedschap automatisch gestart.

De stofzuiger moet geschikt zijn voor het te bewerken materiaal.

Gebruik bij het afzuigen van voor de gezondheid bijzonder gevaarlijk, kankerverwekkend of droog stof een speciale zuiger.

**Spanbeschermer monteren (zie afbeelding C)**

Zet de spanbeschermer **6** van voren zo in de geleiding dat deze vastklikt. Als u de spanbeschermer wilt verwijderen, pakt u deze aan de zijkant vast en trekt u deze naar voren toe los.

**Gebruik****Ingebruikneming**

- **Let op de netspanning! De spanning van de stroombron moet overeenkomen met de gegevens op het typeplaatje van het elektrische gereedschap. Met 230 V aangeduide elektrische gereedschappen kunnen ook met 220 V worden gebruikt.**

**Toerental vooraf instellen**

Met het stelwiel voor het vooraf instellen van het toerental **3** kunt u het benodigde toerental vooraf instellen, ook terwijl de machine loopt.

- 1 – 2 laag toerental
- 3 – 4 gemiddeld toerental
- 5 – 6 hoog toerental

De in de tabel vermelde waarden zijn richtwaarden. Het vereiste toerental is afhankelijk van het materiaal en de werkstandigheden en kan proefsgewijs worden vastgesteld.

Materiaal	Freesdiameter (mm)	Positie stelwiel 3
Hardhout (beuken)	4 – 10	5 – 6
	12 – 20	3 – 4
	22 – 40	1 – 2
Zachthout (grenen)	4 – 10	5 – 6
	12 – 20	3 – 6
	22 – 40	1 – 3
Spaanplaat	4 – 10	3 – 6
	12 – 20	2 – 4
	22 – 40	1 – 3
Kunststoffen	4 – 15	2 – 3
	16 – 40	1 – 2
Aluminium	4 – 15	1 – 2
	16 – 40	1

Laat na langdurige werkzaamheden met een laag toerental het elektrische gereedschap afkoelen door het ca. 3 minuten met maximumtoerental onbelast te laten lopen.

**In- en uitschakelen**

Stel voor het in- of uitschakelen de freesdiepte in. Zie het gedeelte „Freesdiepte instellen”.

Als u het elektrische gereedschap wilt **inschakelen** drukt u op de aan/uit-schakelaar **24** en houdt u deze ingedrukt.

Als u de ingedrukte aan/uit-schakelaar **24** wilt **vastzetten**, drukt u op de vastzetknop **2**.

Als u het elektrische gereedschap wilt **uitschakelen** laat u de aan/uit-schakelaar **24** los, of als deze met de blokkeerknop **2** vergrendeld is, drukt u de aan/uit-schakelaar **24** kort in en laat u deze vervolgens los.

**Constant-electronic**

De constant-electronic houdt het toerental bij onbelast en belast lopen vrijwel constant en waarborgt een gelijkmatige arbeidscapaciteit.

**Zacht aanlopen**

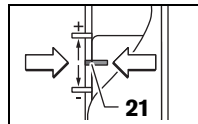
Het elektronisch zacht aanlopen begrenst het draaimoment bij het inschakelen en verlengt de levensduur van de motor.

**Freesdiepte instellen (zie afbeelding D)**

- **De freesdiepte mag alleen worden ingesteld wanneer het elektrische gereedschap uitgeschakeld is.**

Ga als volgt te werk om de freesdiepte grof in te stellen:

- Plaats het elektrische gereedschap met het gemonteerde freesgereedschap op het te bewerken werkstuk.
- Stel de fijninstelweg in met de draaiknop **20** in het midden. Draai daarvoor aan de draaiknop **20** tot de markeringen **21** op één lijn liggen, zoals in de afbeelding getoond. Draai vervolgens de schaalverdeling **19** op „0”.



- Stel de standenaanslag **10** op de laagste stand; de standenaanslag klikt merkbaar vast.



- Draai de vleugelschroef op de diepteaanslag **14** zodanig dat de diepteaanslag **15** vrij kan bewegen.
- Duw de ontgrendelingshendel **22** omlaag en geleid de bovenfrees langzaam omlaag tot de frees **7** het werkstukoppervlak raakt. Laat de ontgrendelingshendel **22** weer los om deze invaldiepte vast te zetten.
- Duw de diepteaanslag **15** omlaag tot deze de standenaanslag **10** raakt. Zet de schuif met de indexmarkering **16** op stand „0” van de freesdiepteschaalverdeling **18**.
- Stel de diepteaanslag **15** op de gewenste freesdiepte en draai de vleugelschroef op de diepteaanslag **14** vast. Let erop dat u de schuif met de indexmarkering **16** niet meer verstelt.
- Druk op de ontgrendelingshendel **22** en geleid de bovenfrees naar de bovenste stand.

Bij grotere freesdiepten dient u een aantal bewerkingsschappen met telkens een geringe spaanafname uit te voeren. Met behulp van de standenaanslag **10** kunt u de freesbewerking in verschillende fasen verdelen. Stel daarvoor de gewenste freesdiepte met de laagste stand van de standenaanslag in en kies voor de eerste bewerkingsschappen eerst de hoogste standen. De afstand van de standen kan door het verdraaien van de instelschroeven **11** veranderd worden.

Na eenmaal proeffrezen kunt u door aan de draaiknop **20** te draaien de freesdiepte nauwkeurig op de gewenste maat instellen. Draai tegen de wijzers van de klok in om de freesdiepte te vergroten. Draai met de wijzers van de klok mee om de freesdiepte te verkleinen. De schaalverdeling **19** dient daarbij ter oriëntatie. Een slag komt overeen met een verstelweg van 2,0 mm. Een maatstreepje op de bovenrand van de schaalverdeling **19** komt overeen met een verandering van de verstelweg met 0,1 mm. De maximale verstelweg bedraagt  $\pm 8$  mm.

**Voorbeeld:** De gewenste freesdiepte moet 10,0 mm zijn. Het proeffrezen leverde een freesdiepte van 9,6 mm op.

- Til de bovenfrees op leg bijvoorbeeld een stuk resthout onder de glijplaat **9**, zodat de frees **7** bij het omlaag bewegen het werkstuk niet raakt. Duw de ontgrendelingshendel **22** omlaag en geleid de bovenfrees langzaam omlaag tot de diepteaanslag **15** de standenaanslag **10** raakt.
- Draai de schaalverdeling **19** op „0” en draai de vleugelschroef **14** los.
- Draai de draaiknop **20** 0,4 mm/4 maatstreepjes (verschil tussen gewenste en werkelijke waarde) in de richting van de wijzers van de klok en draai de vleugelschroef **14** vast.
- Controleer de gekozen freesdiepte door nogmaals proeffrezen.

Verander na het instellen van de freesdiepte de positie van de schuif **16** op de diepteaanslag **15** niet meer, zodat u altijd de freesdiepte van het moment op de schaalverdeling **18** kunt aflezen.

### Tips voor de werkzaamheden

- ▶ **Bescherm frezen tegen schokken en stoten.**

#### Freesrichting en freesbewerking (zie afbeelding E)

- ▶ **De freesbewerking moet altijd tegen de draairichting van het freesgereedschap **7** in plaatsvinden (tegenlopend). Bij het frezen met de draairichting mee (gelij-**

#### **klopend frezen) kan het elektrische gereedschap uit uw hand worden getrokken.**

- Stel de gewenste freesdiepte in. Zie het gedeelte „Freesdiepte instellen”.
- Zet het elektrische gereedschap met gemonteerd freesgereedschap op het te bewerken werkstuk en schakel het elektrische gereedschap in.
- Duw de ontgrendelingshendel **22** omlaag en geleid de bovenfrees langzaam omlaag tot de ingestelde freesdiepte bereikt is. Laat de ontgrendelingshendel **22** weer los om deze invaldiepte vast te zetten.
- Voer de freesbewerking met een gelijkmatige voorwaartse beweging uit.
- Geleid na beëindiging van de freesbewerking de bovenfrees in de bovenste stand terug.
- Schakel het elektrische gereedschap uit.

#### **Frezen met hulplei-der (zie afbeelding F)**

Voor het bewerken van grote werkstukken of bij het frezen van groeven kunt u een plank of een plint als hulplei-der op het werkstuk bevestigen en de bovenfrees langs de hulplei-der bewegen. Geleid de bovenfrees aan de afgevlakte zijde van de glijplaat langs de hulplei-der.

#### **Kanten- en vormfrezen**

Bij het kanten- en vormfrezen zonder parallelgeleider moet het freesgereedschap zijn voorzien van een pen of lager.

- Geleid het ingeschakelde elektrische gereedschap van opzij naar het werkstuk tot de pen of het lager van het freesgereedschap tegen de te bewerken rand van het werkstuk ligt.
- Geleid het elektrische gereedschap met beide handen langs de rand van het werkstuk. Let er daarbij op dat het gereedschap onder de juiste hoek op het werkstuk ligt. Te sterke druk kan de rand van het werkstuk beschadigen.

#### **Frezen met parallelgeleider (zie afbeelding G)**

Duw de parallelgeleider **29** met de geleidingsstangen **30** in de voetplaat **12** en draai deze met de vleugelschroeven **5** overeenkomstig de vereiste maat vast. Met de vleugelschroeven **31** en **32** kunt u de parallelgeleider bovendien in de lengte instellen.

Met de draaiknop **33** kunt u na het losdraaien van beide vleugelschroeven **31** de lengte fijn instellen. Een slag komt daarbij overeen met een verstelweg van 2,0 mm. Een van de maatstreepjes op de draaiknop **33** komt overeen met een verandering van de verstelweg van 0,1 mm.

Met de aanslagrail **34** kunt u het effectieve aanlegvlak van de parallelgeleider veranderen.

Geleid het ingeschakelde elektrische gereedschap met gelijkmatige voorwaartse beweging en zijwaartse druk op de parallelgeleider langs de rand van het werkstuk.

Bij het frezen met de parallelgeleider **29** moet de afzuiging van stof en spanen plaatsvinden via de speciale afzuigadapter **35**. De afzuigadapter **27** kan gemonteerd blijven.

#### **Frezen met freescirkel (zie afbeelding H)**

Voor ronde freeswerkzaamheden kunt u de freescirkel/geleideradapter **36** gebruiken. Monteer de freescirkel zoals op de afbeelding getoond.

## 58 | Nederlands

Draai de centreerschroef **41** in de schroefdraad van de freescirkel. Plaats de schroefpunt in het middelpunt van de te frezen cirkelboog en let er daarbij op dat de schroefpunt in het materiaaloppervlak grijpt.

Stel de gewenste radius grof in door de freescirkel te verschuiven en draai de vleugelschroeven **38** en **39** vast.

Met de draaiknop **40** kunt u na het losdraaien van de vleugelschroef **39** de lengte fijn instellen. Een slag komt daarbij overeen met een verstelweg van 2,0 mm. Een van de maatstreepjes op de draaiknop **40** komt overeen met een verandering van de verstelweg van 0,1 mm.

Geleid het ingeschakelde elektrische gereedschap met de rechter handgreep **1** en de greep voor de freescirkel **37** over het werkstuk.

#### Frezen met geleidingsrail (zie afbeelding I)

Met behulp van de geleidingsrail **43** kunt u in een rechte lijn frezen.

Om het hoogteverschil te compenseren, dient u de afstandsplaat **42** te monteren.

Monteer de freescirkel/geleidingsrailadapter **36** zoals in de afbeelding getoond.

Bevestig de geleidingsrail **43** op het werkstuk met geschikte spanvoorzieningen, bijvoorbeeld lijmklemmen. Plaats het elektrische gereedschap met de gemonteerde geleidingsrailadapter **36** op de geleidingsrail.

#### Frezen met kopieerhuls (zie afbeeldingen K – N)

Met de kopieerhuls **47** kunt u omtrekken van modellen of sjablons op werkstukken overbrengen.

Als u de kopieerhuls **47** wilt gebruiken, dient u eerst de kopieerhulsadapter **44** in de glijplaat **9** te plaatsen.

Plaats de kopieerhulsadapter **44** van boven op de glijplaat **9** en draai deze vast met de twee bevestigingsschroeven **45**. Let erop dat de ontgrendelingshendel voor de kopieerhulsadapter **46** vrij kan bewegen.

Kies afhankelijk van de dikte van de sjabloon of het model een geschikte kopieerhuls. Vanwege de uitstekende hoogte van de kopieerhuls moet de sjabloon een minimumdikte van 8 mm bezitten.

Bedien de ontgrendelingshendel **46** en zet de kopieerhuls **47** van onderen in de kopieerhulsadapter **44**. De codeernokken moeten daarbij merkbaar in de uitsparingen van de kopieerhuls vastklikken.

► **Kies een freesgereedschap met een diameter die kleiner is dan de diameter van de kopieerhuls.**

Om de afstand van freesmidden en kopieerhuls overal gelijk te laten zijn, kunnen kopieerhuls en glijplaat indien nodig ten opzichte van elkaar gecentreerd worden.

- Duw de ontgrendelingshendel **22** omlaag en geleid de bovenfrees tot aan de aanslag in de richting van de voetplaat **12**. Laat de ontgrendelingshendel **22** weer los om deze invaldiepte vast te zetten.
- Draai de platverzonken schroeven **49** uit. Draai de cilinderschroeven **48** in de daarvoor voorziene boorgaten, zodat de glijplaat **9** vrij kan bewegen.

- Zet de centreerpen **50** zoals in de afbeelding getoond in de gereedschapopname. Draai de wartelmoer met de hand vast zodat de centreerpen nog vrij kan worden bewogen.
- Stel de centreerpen **50** en de kopieerhuls **47** door licht verschuiven van de glijplaat **9** op elkaar af.
- Draai de cilinderschroeven **48** vast.
- Verwijder de centreerpen **50** uit de gereedschapopname.
- Druk op de ontgrendelingshendel **22** en geleid de bovenfrees naar de bovenste stand.

Voor het frezen met de kopieerhuls **47** gaat u als volgt te werk:

- Geleid het ingeschakelde elektrische gereedschap met de kopieerhuls tot tegen de sjabloon.
- Duw de ontgrendelingshendel **22** omlaag en geleid de bovenfrees langzaam omlaag tot de ingestelde freesdiepte bereikt is. Laat de ontgrendelingshendel **22** weer los om deze invaldiepte vast te zetten.
- Geleid het elektrische gereedschap met uitstekende kopieerhuls en met zijwaartse druk langs de sjabloon.

## Onderhoud en service

### Onderhoud en reiniging

- **Trek altijd voor werkzaamheden aan het elektrische gereedschap de stekker uit het stopcontact.**
- **Houd het elektrische gereedschap en de ventilatieopeningen altijd schoon om goed en veilig te werken.**
- **Gebruik onder extreme gebruiksomstandigheden indien mogelijk altijd een afzuiginstallatie. Blaas de ventilatieopeningen regelmatig schoon en sluit het gereedschap aan via een aardlekschakelaar.** Tijdens het bewerken van metalen kan geleidend stof in het elektrische gereedschap terechtkomen. Daardoor kan de veiligheidsisolatie van het elektrische gereedschap worden geschaad.

Als de aansluitkabel moet worden vervangen, moeten deze werkzaamheden door Bosch of een erkende klantenservice voor Bosch elektrische gereedschappen worden uitgevoerd om veiligheidsrisico's te voorkomen.

Mocht het elektrische gereedschap ondanks zorgvuldige fabricage- en testmethoden toch defect raken, dient de reparatie te worden uitgevoerd door een erkende klantenservice voor Bosch elektrische gereedschappen.

Vermeld bij vragen en bestellingen van vervangingsonderdelen altijd het uit tien cijfers bestaande zaaknummer volgens het typeplaatje van het elektrische gereedschap.

### Klantenservice en advies

Onze klantenservice beantwoordt uw vragen over reparatie en onderhoud van uw product en over vervangingsonderdelen. Explosietekeningen en informatie over vervangingsonderdelen vindt u ook op:

**www.bosch-pt.com**

De medewerkers van onze klantenservice adviseren u graag bij vragen over de aankoop, het gebruik en de instelling van producten en toebehoren.

**Nederland**

Tel.: +31 (076) 579 54 54  
 Fax: +31 (076) 579 54 94  
 E-mail: gereedschappen@nl.bosch.com

**België**

Tel.: +32 2 588 0589  
 Fax: +32 2 588 0595  
 E-mail: outillage.gereedschap@be.bosch.com

**Afvalverwijdering**

Elektrische gereedschappen, toebehoren en verpakkingen moeten op een voor het milieu verantwoorde wijze worden hergebruikt.

Gooi elektrische gereedschappen niet bij het huisvuil.

**Alleen voor landen van de EU:**

Volgens de Europese richtlijn 2002/96/EG betreffende elektrische en elektronische oude apparaten en de omzetting van de richtlijn in nationaal recht moeten niet meer bruikbare elektrische gereedschappen apart worden ingezameld en op een voor het milieu verantwoorde wijze worden hergebruikt.

Wijzigingen voorbehouden.

**Dansk****Sikkerhedsinstrukser****Generelle sikkerhedsinstrukser til el-værktøj**

**⚠ ADVARSEL** Læs alle sikkerhedsinstrukser og anvisninger. I tilfælde af manglende overholdelse af sikkerhedsinstrukserne og anvisningerne er der risiko for elektrisk stød, brand og/eller alvorlige kvæstelser.

**Opbevar alle sikkerhedsinstrukser og anvisninger til senere brug.**

Det i sikkerhedsinstrukserne benyttede begreb „el-værktøj“ refererer til netdrevet el-værktøj (med netkabel) og akkudrevet el-værktøj (uden netkabel).

**Sikkerhed på arbejdspladsen**

- ▶ **Sørg for, at arbejdsområdet er rent og rigtigt belyst.**  
Uorden eller uoplyste arbejdsområder øger faren for ulykke.
- ▶ **Brug ikke el-værktøjet i eksplosionsfarlige omgivelser, hvor der findes brændbare væsker, gasser eller støv.**  
El-værktøj kan slå gnister, der kan antænde støv eller dampe.
- ▶ **Sørg for, at andre personer og ikke mindst børn holdes væk fra arbejdsområdet, når maskinen er i brug.** Hvis man distraheres, kan man miste kontrollen over maskinen.

**Elektrisk sikkerhed**

- ▶ **El-værktøjets stik skal passe til kontakten. Stikket må under ingen omstændigheder ændres. Brug ikke adapterstik sammen med jordforbundet el-værktøj.** Uændrede stik, der passer til kontakterne, nedsætter risikoen for elektrisk stød.
- ▶ **Undgå kropskontakt med jordforbundne overflader som f. eks. rør, radiatorer, komfurer og køleskabe.** Hvis din krop er jordforbundet, øges risikoen for elektrisk stød.
- ▶ **Maskinen må ikke udsættes for regn eller fugt.** Indtrængning af vand i et el-værktøj øger risikoen for elektrisk stød.
- ▶ **Brug ikke ledningen til formål, den ikke er beregnet til (f. eks. må man aldrig bære el-værktøjet i ledningen, hænge el-værktøjet op i ledningen eller rykke i ledningen for at trække stikket ud af kontakten). Beskyt ledningen mod varme, olie, skarpe kanter eller maskindele, der er i bevægelse.** Beskadede eller indviklede ledninger øger risikoen for elektrisk stød.
- ▶ **Hvis el-værktøjet benyttes i det fri, må der kun benyttes en forlængerledning, der er egnet til udendørs brug.** Brug af forlængerledning til udendørs brug nedsætter risikoen for elektrisk stød.
- ▶ **Hvis det ikke kan undgås at bruge el-værktøjet i fugtige omgivelser, skal der bruges et HFI-relæ.** Brug af et HFI-relæ reducerer risikoen for at få elektrisk stød.

**Personlig sikkerhed**

- ▶ **Det er vigtigt at være opmærksom, se, hvad man laver, og bruge el-værktøjet fornuftigt. Brug ikke noget el-værktøj, hvis du er træt, har nydt alkohol eller er påvirket af medikamenter eller euforiserende stoffer.** Få sekundær opmærksomhed ved brug af el-værktøjet kan føre til alvorlige personskader.
- ▶ **Brug beskyttelsesudstyr og hav altid beskyttelsesbriller på.** Brug af sikkerhedsudstyr som f. eks. støvmaske, skridsikkert fodtøj, beskyttelseshjelm eller høreværn afhængig af maskintype og anvendelse nedsætter risikoen for personskader.
- ▶ **Undgå utilsigtet igangsætning. Kontrollér, at el-værktøjet er slukket, før du tilslutter det til strømtilførslen og/eller akkuen, løfter eller bærer det.** Undgå at bære el-værktøjet med fingeren på afbryderen og sørg for, at el-værktøjet ikke er tændt, når det sluttes til nettet, da dette øger risikoen for personskader.
- ▶ **Gør det til en vane altid at fjerne indstillingsværktøj eller skruenøgle, før el-værktøjet tændes.** Hvis et stykke værktøj eller en nøgle sidder i en roterende maskindel, er der risiko for personskader.
- ▶ **Undgå en anormal legemssposition. Sørg for at stå sikkert, mens der arbejdes, og kom ikke ud af balance.** Dermed har du bedre muligheder for at kontrollere el-værktøjet, hvis der skulle opstå uventede situationer.
- ▶ **Brug egnet arbejdstøj. Undgå løse beklædningsgenstande eller smykker. Hold hår, tøj og handske væk fra dele, der bevæger sig.** Dele, der er i bevægelse, kan gribe fat i løstsiddende tøj, smykker eller langt hår.

## 60 | Dansk

- ▶ **Hvis støvudsugnings- og opsamlingsudstyr kan monteres, er det vigtigt, at dette tilsluttes og benyttes korrekt.** Brug af en støvopsugning kan reducere støvmængden og dermed den fare, der er forbundet støv.

**Omhyggelig omgang med og brug af el-værktøj**

- ▶ **Undgå overbelastning af maskinen. Brug altid et el-værktøj, der er beregnet til det stykke arbejde, der skal udføres.** Med det passende el-værktøj arbejder man bedst og mest sikkert inden for det angivne effektområde.
- ▶ **Brug ikke et el-værktøj, hvis afbryder er defekt.** Et el-værktøj, der ikke kan startes og stoppes, er farligt og skal repareres.
- ▶ **Træk stikket ud af stikkontakten og/eller fjern akkuen, inden maskinen indstilles, der skiftes tilbehørsdele, eller maskinen lægges fra.** Disse sikkerhedsforanstaltninger forhindrer utilsigtet start af el-værktøjet.
- ▶ **Opbevar ubenyttet el-værktøj uden for børns rækkevidde. Lad aldrig personer, der ikke er fortrolige med maskinen eller ikke har gennemlæst disse instrukser, benytte maskinen.** El-værktøj er farligt, hvis det benyttes af ukyndige personer.
- ▶ **El-værktøjet bør vedligeholdes omhyggeligt. Kontroler, om bevægelige maskindele fungerer korrekt og ikke sidder fast, og om delene er brækket eller beskadiget, således at el-værktøjets funktion påvirkes. Få beskadigede dele repareret, inden maskinen tages i brug.** Mange uheld skyldes dårligt vedligeholdte el-værktøjer.
- ▶ **Sørg for, at skæreværktøjer er skarpe og rene.** Omhyggeligt vedligeholdte skæreværktøjer med skarpe skærekanten sætter sig ikke så hurtigt fast og er nemmere at føre.
- ▶ **Brug el-værktøj, tilbehør, indsatsværktøj osv. iht. disse instrukser. Tag hensyn til arbejdsforholdene og det arbejde, der skal udføres.** Anvendelse af el-værktøjet til formål, som ligger uden for det fastsatte anvendelsesområde, kan føre til farlige situationer.

**Service**

- ▶ **Sørg for, at el-værktøj kun repareres af kvalificerede fagfolk og at der kun benyttes originale reservedele.** Dermed sikres størst mulig maskinsikkerhed.

**Sikkerhedsforskrifter for fræsere**

- ▶ **Hold kun fast i el-værktøjet i de isolerede gribeblader, fræseren kan ramme dens eget netkabel.** Kontakt med en spændingsførende ledning kan også sætte maskinens metaldele under spænding, hvilket kan føre til elektrisk stød.
- ▶ **Fastgør og sikre emnet på et stabilt underlag med tvinger eller på anden måde.** Holder du kun emnet med hånden eller mod din krop, er det labilt, hvilket kan medføre, at du taber kontrollen.
- ▶ **Den tilladte hastighed for indsatsværktøjet skal mindst være så høj som den max. hastighed, der er angivet på el-værktøjet.** Tilbehør, der drejer hurtigere end tilladt, kan blive ødelagt.

- ▶ **Fræseværktøj eller andet tilbehør skal passe nøjagtigt i værktøjsholderen (spændetang) på dit el-værktøj.**

Indsatsværktøj, der ikke passer nøjagtigt i el-værktøjets værktøjsholder, drejer ujævnt, vibrerer meget stærkt og kan medføre, at man taber kontrollen.

- ▶ **El-værktøjet skal altid være tændt, når det føres hen til emnet.** Ellers er der fare for tilbageslag, hvis indsatsværktøjet sætter sig fast i emnet.

- ▶ **Hold fingrene væk fra fræseområdet og fræseværktøjet. Hold på ekstragrebet eller motorhuset med den anden hånd.** Holdes fræseren med begge hænder, kan disse ikke kvæstes af fræseværktøjet.

- ▶ **Fræs aldrig hen over metalgenstande, søm eller skruer.** Fræseværktøjet kan beskadiges og føre til øgede vibrationer.

- ▶ **Anvend egnede søgeinstrumenter til at finde frem til skjulte forsyningsledninger eller kontakt det lokale forsyningselskab.** Kontakt med elektriske ledninger kan føre til brand og elektrisk stød. Beskadigelse af en gasledning kan føre til eksplosion. Brud på et vandrør kan føre til materiel skade eller elektrisk stød.

- ▶ **Anvend ikke uskarpe eller beskadigede fræsere.** Uskarpe eller beskadigede fræsere fører til øget friktion, kan klemmes fast og føre til ubalance.

- ▶ **Hold altid maskinen fast med begge hænder og sørg for at stå sikkert under arbejdet.** El-værktøjet føres sikkert med to hænder.

- ▶ **El-værktøjet må først lægges fra, når det står helt stille.** Indsatsværktøjet kan sætte sig i klemme, hvilket kan medføre, at man taber kontrollen over el-værktøjet.

**Beskrivelse af produkt og ydelse**

**Læs alle sikkerhedsinstrukser og anvisninger.** I tilfælde af manglende overholdelse af sikkerhedsinstrukserne og anvisningerne er der risiko for elektrisk stød, brand og/eller alvorlige kvæstelser.

Klap venligst foldesiden med illustration af produktet ud og lad denne side være foldet ud, mens du læser betjeningsvejledningen.

**Beregnet anvendelse**

Maskinen er beregnet til – på fast underlag – at fræse i træ, kunststof og lette byggematerialer, noter, kanter, profiler og aflange huller samt til fræsning med kopiring. Med reduceret omdrejningstal og tilsvarende fræseværktøj er det også muligt at bearbejde ikke-jernholdige metaller.

**Illustrerede komponenter**

Nummereringen af de illustrerede komponenter refererer til illustrationen af el-værktøjet på illustrationssiden.

- 1 Håndgreb højre (isoleret gribeblade)
- 2 Låsetast til start-stop-kontakt
- 3 Indstillingshjul omdrejningstal
- 4 Spindellåsearm
- 5 Vingskrue til parallelanslag-styrestænger (2x)\*

- 6** Spånbeskyttelse  
**7** Fræseværktøj\*  
**8** Holder til parallelanslag-styrestænger  
**9** Glideplade  
**10** Trinstop  
**11** Justeringskrue trinstop  
**12** Grundplade  
**13** Beskyttelsesmanchet  
**14** Vingeskrue til indstilling af dybdeanslag  
**15** Dybdeanslag  
**16** Skyder med indeksmærke  
**17** Håndgreb venstre (isoleret gribeblade)  
**18** Skala til indstilling af fræsedybde  
**19** Skala til finindstilling af fræsedybde  
**20** Drejeknap til finindstilling af fræsedybde  
**21** Markering til nulpunktudligning  
**22** Sikkerhedsgreb  
**23** Muffe med spændetang  
**24** Start-stop-kontakt  
**25** Gaffelhøgle nøglevidde 24 mm\*  
**26** Opsugningsslange (Ø 35 mm)\*  
**27** Opsugningsadapter\*  
**28** Fingerskrue til opsugningsadapter (2x)\*  
**29** Parallelslag\*  
**30** Styrestang til parallelslag (2x)\*  
**31** Vingeskrue til finindstilling af parallelslag (2x)\*  
**32** Vingeskrue til grovindstilling af parallelslag (2x)\*  
**33** Drejeknap til finindstilling af parallelslag\*  
**34** Justerbar anslagsskinne til parallelslag\*  
**35** Opsugningsadapter til parallelslag\*  
**36** Fræsecirkel/adapter til styreskinne\*  
**37** Greb til fræsecirkel\*  
**38** Vingeskrue til grovindstilling af fræsecirkel (2x)\*  
**39** Vingeskrue til finindstilling af fræsecirkel (1x)\*  
**40** Drejeknap til finindstilling af fræsecirkel\*  
**41** Centreringsskrue til cirkelanslag\*  
**42** Afstandsplade (følger med sættet „Fræsecirkel“)\*  
**43** Styreskinne\*  
**44** SDS-kopiringsadapter  
**45** Fastgørelsesskrue til adapter til kopiring (2x)  
**46** Sikkerhedsgreb til kopiringsadapter  
**47** Kopiring  
**48** Cylinderskrue til glideplade  
**49** Skrue med forsænket hoved til glideplade  
**50** Centreringsskruer
- \*Tilbehør, som er illustreret og beskrevet i brugsanvisningen, er ikke indeholdt i leveringen. Det fuldstændige tilbehør findes i vores tilbehørsprogram.

### Tekniske data

Overfræser		GOF 900 CE Professional	GOF 1300 CE Professional
Typenummer		0 601 614 6..	0 601 613 6..
Nominal optagen effekt	W	900	1300
Omdrejningstal, ubelastet	min <sup>-1</sup>	12 000 – 24 000	12 000 – 24 000
Indstilling af omdrejningstal		●	●
Konstantelektronik		●	●
Tilslutning til støvopsugning		●	●
Værktøjholderen	mm	6 – 8	6 – 12,7
	inch	¼	¼ – ½
Fræsekurvslag	mm	50	58
Vægt svarer til EPTA-Procedure 01/2003	kg	3,5	4,8
Beskyttelsesklasse		□/II	□/II
Angivelserne gælder for en nominal spænding [U] på 230 V. Disse angivelser kan variere ved afvigende spændinger og i landespecifikke udførelser. Se typenummer på el-værktøjets typeskilt. Handelsbetegnelserne for de enkelte el-værktøjer kan variere.			

### Støj-/vibrationsinformation

Måleværdier for støj beregnet iht. EN 60745.

Værktøjets A-vægtede støjniveau er typisk: Lydtryksniveau 89 dB(A); lydeffektniveau 100 dB(A). Usikkerhed K = 3 dB.

#### Brug høreværn!

Samlede vibrationsværdier  $a_h$  (vektorsum for tre retninger) og usikkerhed K beregnet iht. EN 60745:

$$a_h = 5,5 \text{ m/s}^2, K = 2,5 \text{ m/s}^2.$$

Det svingningsniveau, der er angivet i nærværende instrukser, er blevet målt iht. en standardiseret måleproces i

EN 60745, og kan bruges til at sammenligne el-værktøjer. Det er også egnet til en foreløbig vurdering af svingningsbelastningen.

Det angivne svingningsniveau repræsenterer de væsentlige anvendelser af el-værktøjet. Hvis el-værktøjet dog anvendes til andre formål, med afvigende indsatsværktøj eller utilstrækkelig vedligeholdelse, kan svingningsniveauet afvige. Dette kan føre til en betydelig forøgelse af svingningsbelastningen i hele arbejdstidsrummet.

Til en nøjagtig vurdering af svingningsbelastningen bør der også tages højde for de tider, i hvilke værktøjet er slukket eller

## 62 | Dansk

godt nok kører, men rent faktisk ikke anvendes. Dette kan føre til en betydelig reduktion af svingningsbelastningen i hele arbejdstidsrummet.

Fastlæg ekstra sikkerhedsforanstaltninger til beskyttelse af brugeren mod svingningers virkning som f.eks.: Vedligeholdelse af el-værktøj og indsatsværktøj, holde hænder varme, organisation af arbejdsforløb.

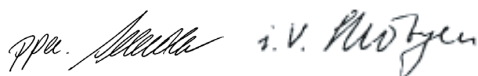
**Overensstemmelseserklæring** 

Vi erklærer under almindeligt ansvar, at det produkt, der er beskrevet under „Tekniske data“, er i overensstemmelse med følgende standarder eller normative dokumenter: EN 60745 iht. bestemmelserne i direktiverne 2011/65/EU, 2004/108/EF, 2006/42/EF.

Teknisk dossier (2006/42/EF) ved:  
Robert Bosch GmbH, PT/ETM9,  
D-70745 Leinfelden-Echterdingen

Dr. Egbert Schneider  
Senior Vice President  
Engineering

Dr. Eckerhard Strötgen  
Engineering Director  
PT/ESI



Robert Bosch GmbH, Power Tools Division  
D-70745 Leinfelden-Echterdingen  
26.10.2011

**Montering****Fræseværktøj isættes (se Fig. A)**

- ▶ **Træk stikket ud af stikkontakten, før der udføres arbejde på el-værktøjet.**
- ▶ **Det anbefales at bruge beskyttelseshandsker, når fræseværktøj skal sættes i og skiftes.**

Fræseværktøj findes i forskellige udførelser og kvaliteter, som skal vælges afhængigt af formålet.

**Fræseværktøj af „highspeed“-stål** er egnet til fræsning af bløde materialer som f.eks. blødt træ og kunststof.

**Fræseværktøj med hårdmetalskær** er især velegnet til hårde og porøse materialer som f.eks. hårdt træ.

Originalt fræseværktøj fra det omfangsrige Bosch-tilbehørsprogram kan købes hos din forhandler.

Isæt kun fejlfrie og rene fræsere.

- Klap spændebeskyttelsen **6** ned.
- Sving spindellåsearmen **4** til højre og hold den i denne position (●). Drej i givet fald motorspindlen med hånden, til den er låst fast.
- Løsne omløbermøtrikken **23** med gaffelnøglen **25** (nøglevide 24 mm) ved at dreje den til venstre (⊖).
- Skub fræseværktøjet ind i spændetangen. Fræserskaftet skal være skubbet mindst 20 mm ind i spændetangen.
- Spænd omløbermøtrikken **23** med gaffelnøglen **25** (nøglevide 24 mm) ved at dreje den til højre. Slip spindellåsearmen **4**.
- Klap spændebeskyttelsen **6** op.

- ▶ **Sæt ikke noget fræseværktøj i med en diameter over 50 mm uden monteret kopiring.** Dette fræseværktøj passer ikke gennem grundpladen.

- ▶ **Spænd under ingen omstændigheder spændetangen med omløbermøtrikken, så længe der ikke er monteret noget fræseværktøj.** Ellers kan spændetagen blive beskadiget.

**Støv-/spåudsugning (se Fig. B)**

- ▶ Støv fra materialer som f.eks. blyholdig maling, nogle træsorter, mineraler og metal kan være sundhedsfarlige. Børning eller indånding af støv kan føre til allergiske reaktioner og/eller åndedrætssygdomme hos brugeren eller personer, der opholder sig i nærheden af arbejdspladsen. Bestemt støv som f.eks. ege- eller bøgestøv gælder som kræftfremkaldende, især i forbindelse med ekstra stoffer til træbehandling (chromat, træbeskyttelsesmiddel). Asbestholdigt materiale må kun bearbejdes af fagfolk.

- Brug helst en støvsugning, der egner sig til materialet.
- Sørg for god udluftning af arbejdspladsen.
- Det anbefales at bære åndeværn med filterklasse P2.

Overhold forskrifterne, der gælder i dit land vedr. de materialer, der skal bearbejdes.

- ▶ **Undgå at der samler sig støv på arbejdspladsen.** Støv kan let antænde sig selv.

**Montering af adapter til støvsugning**

Opsugningsadapteren **27** kan monteres med slangetilslutningen foran eller bagud. Når kopiringadapteren **44** er sat på, skal kopiringadapteren evt. drejes 180°, før den monteres, så opsugningsadapteren **27** ikke berører sikkerhedsgrebet **46**. Er slangetilslutningen monteret foran, skal spånbeskyttelsen **6** være taget af forinden. Fastgør opsugningsadapteren **27** med de 2 fingerskruer **28** på grundpladen **12**.

**Tilslutning af støvsugning**

Anbring en opsugningslange (Ø 35 mm) **26** (tilbehør) på den monterede opsugningsadapter. Forbind opsugningslangens **26** med en støvsuger (tilbehør).

Eæl-værktøjet kan tilsluttes direkte til stikdåsen på en almindelig Bosch støvsuger med fjernbetjening. Denne starter automatisk, når el-værktøjet tændes.

Støvsugeren skal være egnet til det materiale, som skal opsuges.

Anvend en specialstøvsuger til opsugning af særligt sundhedsfarligt, kræftfremkaldende eller tørt støv.

**Spånbeskyttelse monteres (se Fig. C)**

Anbring spånbeskyttelsen **6** forfra i føringen på en sådan måde, at den falder i hak. Spånbeskyttelsen tages af ved at tage fat i den i siden og trække den frem.

**Brug****Ibrugtagning**

- ▶ **Kontrollér netspændingen! Strømkildens spænding skal stemme overens med angivelserne på el-værktøjets typeskilt. El-værktøj til 230 V kan også tilsluttes 220 V.**

### Omdrejningstal vælges

Stillehjulet til indstilling af omdrejningstallet **3** bruges til at indstille det nødvendige omdrejningstal – også under driften.

- 1 – 2 lavt omdrejningstal
- 3 – 4 middelt omdrejningstal
- 5 – 6 højt omdrejningstal

Værdierne i tabellen skal betragtes som vejledende. Det krævede omdrejningstal afhænger af arbejdsmaterialet og arbejdsbetingelserne; det kan optimeres ved praktiske forsøg.

Materiale	Fræserdiameter (mm)	Position stillehjul 3
Hårdt træ (bøg)	4 – 10	5 – 6
	12 – 20	3 – 4
	22 – 40	1 – 2
Blødt træ (fyrretræ)	4 – 10	5 – 6
	12 – 20	3 – 6
	22 – 40	1 – 3
Spånplader	4 – 10	3 – 6
	12 – 20	2 – 4
	22 – 40	1 – 3
Kunststof	4 – 15	2 – 3
	16 – 40	1 – 2
Aluminium	4 – 15	1 – 2
	16 – 40	1

Efter længere tids arbejde med lille omdrejningstal skal værktøjet afkøles ved at lade det køre i ca. 3 minutter i ubelastet tilstand med max. omdrejningstal.

### Tænd/sluk

Indstil fræsedybden, før værktøjet tændes, se afsnit „Fræsedybde indstilles“.

Til **ibrugtagning** af el-værktøjet tryk på start-stop-kontakten **24** og hold den nede.

Til **fastlåsnings** af den nedtrykkede start-stop-kontakt **24** trykkes på låsetasten **2**.

El-værktøjet **slukkes** ved at slippe start-stop-kontakten **24** er den låst med låsetasten **2** trykkes kort på start-stop-kontakten **24** hvorefter den slippes.

### Konstantelektronik

Konstantelektronik holder det indstillede omdrejningstal mellem ubelastet og belastet tilstand næsten konstant.

### Blød opstart

Den elektroniske bløde opstart begrænser drejningsmomentet, når værktøjet starter, og forlænger motorens levetid.

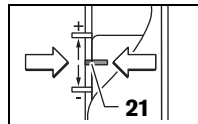
### Fræsedybde indstilles (se Fig. D)

► **Fræsedybden må kun indstilles, når el-værktøjet er slukket.**

Fræsedybden grovindstilles på følgende måde:

- Anbring el-værktøjet med monteret fræseværktøj på det emne, der skal bearbejdes.

- Stil finindstillingsvejen i midten med drejehovedet **20**. Drej drejehovedet **20**, til markeringerne **21** stemmer overens som vist på billedet. Drej herefter skalaen **19** hen på „0“.



- Indstil trinstopet **10** på det laveste trin; trinstopet falder mærkbart i hak.
- Løsne vingeskruen på dybdeanslaget **14**, så dybdeanslaget **15** kan bevæges frit.
- Tryk sikkerhedsgrebet **22** ned og før overfræseren langsomt ned, til fræseren **7** berører emnets overflade. Slip sikkerhedsgrebet **22** igen for at fiksere denne neddykningsdybde.
- Tryk dybdeanslaget **15** ned, til det sidder på trinstopet **10**. Stil skubberen med indeksemærket **16** på position „0“ på fræsedybdeskalaen **18**.
- Stil dybdeanslaget **15** på den ønskede fræsedybde og spænd vingeskruen på dybdeanslaget **14**. Sørg for, at skubberen med indeksemærket **16** ikke ændres mere.
- Tryk sikkerhedsgrebet **22** og før overfræseren ind i den øverste position.

Ved større fræsedybder skal fræseprocesserne gennemføres i flere trin for at undgå meget store spånmængder på en gang. Ved hjælp af trinanslaget **10** kan fræsearbejdet fordeles på flere trin. Indstil den ønskede fræsedybde med det laveste trin på trinanslaget og vælg først de højeste trin til de første fræseprocesser. Afstanden mellem de forskellige trin ændres ved at dreje på justeringskruerne **11**.

Efter en prøvefræsning kan man indstille fræsedybden nøjagtigt på det ønskede mål ved at dreje på drejeknappen **20**; fræsedybden øges ved at dreje til højre og reduceres ved at dreje til venstre. Skalaen **19** skal kun ses som orientering. En omdrejning svarer til en indstillingsvej på 2,0 mm, en af delstregerne på den øverste kant på skalaen **19** svarer til en ændring af indstillingsvejen med 0,1 mm. Den max. indstillingsvej er  $\pm 8$  mm.

**Eksempel:** Den ønskede fræsedybde skal være 10,0 mm, prøvefræsningen gav en fræsedybde på 9,6 mm.

- Løft overfræseren og læg f.eks. et stykke træ ind under glidepladen **9**, så fræseren **7** ikke berører emnet, når den sænkes. Tryk sikkerhedsgrebet **22** ned og før overfræseren langsomt ned, til dybdeanslaget **15** rammer trinanslaget **10**.
- Drej skalaen **19** hen på „0“ og løsne vingeskruen **14**.
- Drej drejeknappen **20** 0,4 mm/4 delstrege (difference mellem indstillet og faktisk værdi) til højre og spænd vingeskruen **14**.
- Kontrollér den valgte fræsedybde ved at gennemføre en yderligere fræsning.

Ændre efter indstilling af fræsedybden ikke skubberens position **16** på dybdeanslaget **15**, så du altid kan aflæse den aktuelle fræsedybde på skalaen **18**.

## Arbejdsvejledning

### ► Beskyt fræseren mod stød og slag.

### Fræsretning og fræsearbejde (se Fig. E)

#### ► Fræsarbejdet skal altid gennemføres mod fræseværktøjets omløbsretning 7 (modløb). Når der fræses med omløbsretningen (ligeløb), kan el-værktøjet rives ud af hånden på brugeren.

- Indstil den ønskede fræsedybde, se afsnit „Fræsedybde indstilles“.
- Anbring el-værktøjet med monteret fræseværktøj på det emne, der skal bearbejdes, og tænd for el-værktøjet.
- Tryk sikkerhedsgrebet **22** ned og før overfræseren langsomt ned, til den indstillede fræsedybde er nået. Slip sikkerhedsgrebet **22** igen for at fiksere denne neddykningsdybde.
- Udfør fræsearbejdet med jævn fremføring.
- Før overfræseren tilbage i den øverste position, når fræsearbejdet er færdigt.
- Sluk for el-værktøjet.

### Fræsning med hjælpeanslag (se Fig. F)

Til bearbejdning af store emner som f.eks. notfræsning kan man fastgøre et bræt eller en liste på emnet som hjælpeanslag og føre overfræseren langs med hjælpeanslaget. Før overfræseren på den flade side af glidepladen langs med hjælpeanslaget.

### Kant- eller formfræsning

Ved kant- eller formfræsning uden parallelanslag skal fræseværktøjet være udstyret med en styretap eller et kugleleje.

- Før det tændte el-værktøjet hen mod emnet fra siden, til styretappen eller kuglelejet på fræseværktøjet ligger op ad kanten på det emne, de skal bearbejdes.
- Før el-værktøjet med begge hænder langs med emnets kant. Sørg for, at værktøjet holdes i en ret vinkel til emnet. Et for stort tryk kan beskadige kanten på emnet.

### Fræsning med parallelanslag (se Fig. G)

Skub parallelanslaget **29** vha. styrestængerne **30** ind i grundpladen **12** og spænd det med vingskruerne **5** iht. det nødvendige mål. Med vingskruerne **31** og **32** kan du desuden indstille parallelanslaget i længden.

Med drejeknappen **33** kan man efter løsning af de to vingskruer **31** finindstille længden. En omdrejning svarer til en indstillingsvej på 2,0 mm, en delstreg på drejeknappen **33** til en ændring af indstillingsvejen på 0,1 mm.

Med anslagsskinnen **34** kan man ændre parallelanslagets effektive støtteflade.

Før det tændte el-værktøj langs med emnets kant og udfør fræsearbejdet med jævn fremføring samtidig med, at parallelanslaget udsættes for et let tryk fra siden.

Når der fræses med parallelanslaget **29** bør støv og spåner opsuges via den specielle opsugningsadapter **35**. Opsugningsadapteren **27** kan forblive monteret.

### Fræsning med fræsecirkel (se Fig. H)

Til cirkelrundt fræsearbejde kan man bruge fræsecirklen/styreskinneadapteren **36**. Montér fræsecirklen som vist på billedet.

Skrue centreringsskruen **41** ind i gevindet på fræsecirklen. Anbring skruespidsen i midten af den cirkel, der skal fræses; hold øje med, at skruespidsen griber ind i emnets overflade. Indstil den ønskede radius groft ved at forskyde fræsecirklen og drej vingskruerne **38** og **39** fast.

Med drejeknappen **40** kan man efter løsning af vingskruen **39** finindstille længden. En omdrejning svarer til en indstillingsvej på 2,0 mm, en delstreg på drejeknappen **40** til en ændring af indstillingsvejen på 0,1 mm.

Før det tændte el-værktøj med det højre håndgreb **1** og grebet til fræsecirklen **37** hen over emnet.

### Fræsning med styreskinne (se Fig. I)

Ved hjælp af styreskinnen **43** kan man gennemføre fræsearbejde, der forløber i en lige linje.

Højdeforskellen udlignes evt. at montere afstandspladen **42**. Montér fræsecirklen/styreskinneadapteren **36** som vist på billedet.

Fastgør styreskinnen **43** på værktøjet med egnede spændeanordninger som f.eks. skruevinger. Anbring el-værktøjet med monteret styreskinneadapter **36** på styreskinnen.

### Fræsning med kopiring (se Fig. K – N)

Kopiringen **47** bruges til at overføre konturer fra mønstre og skabeloner til emnet.

For at kopiringen **47** kan bruges skal man forinden have anbragt kopiringens adapter **44** i glidepladen **9**.

Anbring kopiringens adapter **44** oppefra på glidepladen **9** og skru den fast med de 2 fastgørelsesskruer **45**. Sørg for, at sikkerhedsgrebet til kopiringens adapter **46** kan bevæges frit.

Vælg den egnede kopiring (afhængigt af mønsterets eller skabelonens tykkelse). Da kopiringen har en udragende højde, skal skabelonen være mindst 8 mm tyk.

Betjen sikkerhedsgrebet **46** og anbring kopiringen **47** nedfra i kopiringens adapter **44**. Kodelåsene skal falde tydeligt i hak i kopiringens udspæringer.

#### ► Sørg for, at fræseværktøjets diameter er mindre end kopiringens indvendige diameter.

For at afstanden mellem fræsermidte og kopiringkant er ens over det hele, kan kopiring og glideplade, hvis det er nødvendigt, centreres i forhold til hinanden.

- Tryk sikkerhedsgrebet **22** ned og før overfræseren helt i retning grundplade **12**. Slip sikkerhedsgrebet **22** igen for at fiksere denne neddykningsdybde.
- Drej skruerne med forsænket hoved **49** ud. Drej cylinder-skruerne **48** ind i de passende borer, så glidepladen **9** kan bevæge sig frit.
- Anbring centreringdornen **50** ind i værktøjsholderen som vist på billedet. Spænd omløbermøtrikken med hånden, så centreringdornen stadigvæk kan bevæge sig.
- Justér centreringdornen **50** og kopiringen **47** i forhold til hinanden ved at forskyde glidepladen **9** en smule.
- Spænd cylinderskruerne **48**.
- Fjern centreringdornen **50** fra værktøjsholderen.
- Tryk sikkerhedsgrebet **22** og før overfræseren ind i den øverste position.



Fræsning med kopiring **47** göres på følgende måde:

- Før det tændte el-værktøj med kopiring hen mod skabelonen.
- Tryk sikkerhedsgrebet **22** ned og før overfræseren langsomt ned, til den indstillede fræsedybde er nået. Slip sikkerhedsgrebet **22** igen for at fiksere denne neddykningsdybde.
- Før el-værktøjet med udragende kopiring langs med skabelonen samtidigt med, at værktøjet udsættes for et tryk fra siden.

## Vedligeholdelse og service

### Vedligeholdelse og rengøring

- ▶ **Træk stikket ud af stikkontakten, før der udføres arbejde på el-værktøjet.**
- ▶ **El-værktøj og el-værktøjets ventilationsåbninger skal altid holdes rene for at sikre et godt og sikkert arbejde.**
- ▶ **Brug så vidt muligt altid et opsugningsanlæg ved ekstreme brugsbetingelser. Blæs ventilationsåbningerne igennem med hyppige mellemrum og forkoble en fejlstrømbeskyttelseskontakt (FI-kontakt).** Ved bearbejdning af metal kan ledende støv aflejre sig inde i elværktøjet. Elværktøjets beskyttelsesisolering kan forringes.

Hvis det er nødvendigt at erstatte tilslutningsledningen, skal dette arbejde udføres af Bosch eller på et autoriseret serviceværksted for Bosch el-værktøj for at undgå farer.

Skulle el-værktøjet trods omhyggelig fabrikation og kontrol holde op med at fungere, skal reparationen udføres af et autoriseret serviceværksted for Bosch-elektroværktøj.

El-værktøjets 10-cifrede typenummer (se typeskilt) skal altid angives ved forespørgsler og bestilling af reservedele.

### Kundeservice og kunderådgivning

Kundeservice besvarer dine spørgsmål vedr. reparation og vedligeholdelse af dit produkt samt reservedele. Reservedelstegninger og informationer om reservedele findes også under:

**www.bosch-pt.com**

Bosch kundeservice-team vil gerne hjælpe dig med at besvare spørgsmål vedr. køb, anvendelse og indstilling af produkter og tilbehør.

#### Dansk

Bosch Service Center  
Telegrafvej 3  
2750 Ballerup  
Tlf. Service Center: +45 (4489) 8855  
Fax: +45 (4489) 87 55  
E-Mail: vaerktoej@dk.bosch.com

### Bortskaffelse

El-værktøj, tilbehør og emballage skal genbruges på en miljøvenlig måde.

Smid ikke el-værktøj ud sammen med det almindelige husholdningsaffald!

### Gælder kun i EU-lande:



Iht. det europæiske direktiv 2002/96/EF om affald af elektrisk og elektronisk udstyr skal kasseret elektrisk udstyr indsamles separat og genbruges iht. gældende miljøforskrifter.

Ret til ændringer forbeholdes.

## Svenska

## Säkerhetsanvisningar

### Allmänna säkerhetsanvisningar för elverktyg

**⚠ VARNING** Läs noga igenom alla säkerhetsanvisningar och instruktioner. Fel som uppstår till följd av att säkerhetsanvisningarna och instruktionerna inte följts kan orsaka elstöt, brand och/eller allvarliga personskador.

### Förvara alla varningar och anvisningar för framtida bruk.

Nedan använt begrepp "Elverktyg" hänför sig till nätdrivna elverktyg (med nätsladd) och till batteridrivna elverktyg (sladdlösa).

### Arbetsplats säkerhet

- ▶ **Håll arbetsplatsen ren och välbelyst.** Oordning på arbetsplatsen och dåligt belyst arbetsområde kan leda till olyckor.
- ▶ **Använd inte elverktyget i explosionsfarlig omgivning med brännbara vätskor, gaser eller damm.** Elverktygen alstrar gnistor som kan antända dammet eller gaserna.
- ▶ **Håll under arbetet med elverktyget barn och obehöriga personer på betryggande avstånd.** Om du störs av obehöriga personer kan du förlora kontrollen över elverktyget.

### Elektrisk säkerhet

- ▶ **Elverktygets stickpropp måste passa till vägguttaget. Stickproppen får absolut inte förändras. Använd inte adapterkontakter tillsammans med skyddsjordade elverktyg.** Oförändrade stickproppar och passande vägguttag reducerar risken för elstöt.
- ▶ **Undvik kroppskontakt med jordade ytor som t. ex. rör, värmeelement, spisar och kylskåp.** Det finns en större risk för elstöt om din kropp är jordad.
- ▶ **Skydda elverktyget mot regn och väta.** Tränger vatten in i ett elverktyg ökar risken för elstöt.
- ▶ **Missbruka inte nätsladden och använd den inte för att bära eller hänga upp elverktyget och inte heller för att dra stickproppen ur vägguttaget. Håll nätsladden på avstånd från värme, olja, skarpa kanter och rörliga maskindelar.** Skadade eller tilltrasslade ledningar ökar risken för elstöt.
- ▶ **När du arbetar med ett elverktyg utomhus använd endast förlängningssladdar som är avsedda för utomhusbruk.** Om en lämplig förlängningssladd för utomhusbruk används minskar risken för elstöt.

## 66 | Svenska

- ▶ **Använd ett felströmsskydd om det inte är möjligt att undvika elverktygets användning i fuktig miljö.** Felströmsskyddet minskar risken för elstöt.

**Personssäkerhet**

- ▶ **Var uppmärksam, kontrollera vad du gör och använd elverktyget med förnuft. Använd inte elverktyg när du är trött eller om du är påverkad av droger, alkohol eller mediciner.** Under användning av elverktyg kan även en kort uppmärksamhet leda till allvarliga kroppsskador.
- ▶ **Bär alltid personlig skyddsutrustning och skyddsglasögon.** Användning av personlig skyddsutrustning som t. ex. dammfiltermask, halkfria säkerhetsskor, skyddshjälm och hörselskydd reducerar alltefter elverktygets typ och användning risken för kroppsskada.
- ▶ **Undvik oavsiktlig igångsättning. Kontrollera att elverktyget är fränkopplat innan du ansluter stickproppen till vägguttaget och/eller ansluter/tar bort batteriet, tar upp eller bär elverktyget.** Om du bär elverktyget med fingret på strömställaren eller ansluter påkopplat elverktyg till nätsströmmen kan olycka uppstå.
- ▶ **Ta bort alla inställningsverktyg och skruvnycklar innan du kopplar på elverktyget.** Ett verktyg eller en nyckel i en roterande komponent kan medföra kroppsskada.
- ▶ **Undvik onormala kroppsställningar. Se till att du står stadigt och håller balansen.** I detta fall kan du lättare kontrollera elverktyget i oväntade situationer.
- ▶ **Bär lämpliga arbetskläder. Bär inte löst hängande kläder eller smycken. Håll håret, kläderna och handskarna på avstånd från rörliga delar.** Löst hängande kläder, långt hår och smycken kan dras in av roterande delar.
- ▶ **När elverktyg används med dammutsugnings- och uppsamlingsutrustning, se till att dessa är rätt monterade och används på korrekt sätt.** Användning av dammutsugning minskar de risker damm orsakar.

**Korrekt användning och hantering av elverktyg**

- ▶ **Överbelasta inte elverktyget. Använd för aktuellt arbete avsett elverktyg.** Med ett lämpligt elverktyg kan du arbeta bättre och säkrare inom angivet effektområde.
- ▶ **Ett elverktyg med defekt strömställare får inte längre användas.** Ett elverktyg som inte kan kopplas in eller ur är farligt och måste repareras.
- ▶ **Dra stickproppen ur vägguttaget och/eller ta bort batteriet innan inställningar utförs, tillbehörsdelar byts ut eller elverktyget lagras.** Denna skyddsåtgärd förhindrar oavsiktlig inkoppling av elverktyget.
- ▶ **Förvara elverktygen oåtkomliga för barn. Låt elverktyget inte användas av personer som inte är förtrogna med dess användning eller inte läst denna anvisning.** Elverktygen är farliga om de används av oerfarna personer.
- ▶ **Sköt elverktyget omsorgsfullt. Kontrollera att rörliga komponenter fungerar felfritt och inte kärvar, att komponenter inte brustit eller skadats; orsaker som kan leda till att elverktygets funktioner påverkas menligt. Låt skadade delar repareras innan elverktyget tas i bruk.** Många olyckor orsakas av dåligt skötta elverktyg.

- ▶ **Håll skärverktygen skarpa och rena.** Omsorgsfullt skötta skärverktyg med skarpa eggar kommer inte så lätt i kläm och går lättare att styra.

- ▶ **Använd elverktyget, tillbehör, insatsverktyg osv. enligt dessa anvisningar. Ta hänsyn till arbetsvillkoren och arbetsmomenten.** Om elverktyget används på ett sätt som det inte är avsett för kan farliga situationer uppstå.

**Service**

- ▶ **Låt endast kvalificerad fackpersonal reparera elverktyget och endast med originalreservdelar.** Detta garanterar att elverktygets säkerhet upprätthålls.

**Säkerhetsanvisningar för fräsar**

- ▶ **Håll i elverktyget endast vid de isolerade greppytorna då risk finns att fräsen kan skada nätsladden.** Kontakt med en spänningsförande ledning kan sätta elverktygets metalldelar under spänning och leda till elstöt.
- ▶ **Fäst och säkra arbetsstycket med tvingar eller på annat sätt på ett stabilt underlag.** Om du håller arbetsstycket i handen eller mot kroppen är arbetsstycket ostadigt och du kan lätt förlora kontrollen.
- ▶ **Insatsverktygets tillåtna varvtal måste åtminstone motsvara elverktygets angivna högsta varvtal.** Tillbehör med en högre rotationshastighet kan förstöras.
- ▶ **Fräsverktyg och annat tillbehör måste passa exakt i elverktygets verktygsfäste (spännång).** Insatsverktyg som inte exakt passar till elverktygets verktygsfäste roterar ojämnt, vibrerar kraftigt och kan leda till att du förlorar kontrollen över verktyget.
- ▶ **Elverktyget ska vara i påslaget när det förs mot arbetsstycket.** Risk för bakslag uppstår om insatsverktyget fastnar i arbetsstycket.
- ▶ **Håll händerna på betryggande avstånd från fräsområdet och fräsverktyget. Håll andra handen på stödhandtaget eller motorhuset.** Om båda händerna hålls på fräsen kan de inte skadas av fräsverktyget.
- ▶ **Fräs aldrig över metallföremål som t. ex. spikar eller skruvar.** Fräsverktyget kan ta skada och sedan leda till ökad vibration.
- ▶ **Använd lämpliga detektorer för att lokalisera dolda försörjningsledningar eller konsultera det lokala eldistributionsbolaget.** Kontakt med elledningar kan orsaka brand och elstöt. En skadad gasledning kan leda till explosion. Inträngning i en vattenledning kan orsaka materiell skada eller elstöt.
- ▶ **Använd inte oskarpa eller skadade fräsverktyg.** Oskarpar och skadade fräsverktyg orsakar en högre friktion, kan klämmas in och leda till obalans.
- ▶ **Håll i elverktyget med båda händerna under arbetet och se till att du står stadigt.** Elverktyget kan styras säkrare med två händer.
- ▶ **Vänta tills elverktyget stannat helt innan du lägger bort det.** Insatsverktyget kan haka upp sig och leda till att du kan förlora kontrollen över elverktyget.

## Produkt- och kapacitetsbeskrivning



**Läs noga igenom alla säkerhetsanvisningar och instruktioner.** Fel som uppstår till följd av att säkerhetsanvisningarna och instruktionerna inte följts kan orsaka elstöt, brand och/eller allvarliga personskador.

Fäll upp sidan med illustration av elverktyget och håll sidan uppfälld när du läser bruksanvisningen.

### Ändamålsenlig användning

Elverktyget är avsett för fräsning av spår, profiler och ovala hål i trä, plast och lätta byggnadsmaterial samt för kopierfräsning när arbetsstycket ligger på ett fast underlag. Med reducerat varvtal och lämpliga fräsar kan även icke-järnmetaller bearbetas.

### Illustrerade komponenter

Numreringen av komponenterna hänvisar till illustration av elverktyget på grafiksida.

- 1 Höger handtag (isolerad greppyta)
- 2 Spärrknapp för strömställaren
- 3 Ställratt varvtalsförval
- 4 Spindellåsspak
- 5 Vingskruv för parallellanslagets styrstänger (2x)\*
- 6 Spånkydd
- 7 Fräsverktyg\*
- 8 Fäste för parallellanslagsstyrstänger
- 9 Glidplatta
- 10 Steganslag
- 11 Justerskruv för steganslag
- 12 Fotplatta
- 13 Skyddsmanschett
- 14 Vingskruv för inställning av djupanslag
- 15 Djupanslag
- 16 Slid med indexmärke
- 17 Vänster handtag (isolerad greppyta)
- 18 Skala för inställning av fräsdjup
- 19 Skala för fininställning av fräsdjup
- 20 Ställratt för fininställning av fräsdjup
- 21 Markering för nollpunktsanpassning
- 22 Upplåsningsspak
- 23 Kapselmutter med spänntång
- 24 Strömställare Till/Från
- 25 Fast skruvnyckel nyckelvidd 24 mm\*
- 26 Utsugnings slang (Ø 35 mm)\*
- 27 Utsugningsadapter\*
- 28 Räckflad skruv för utsugningsadapter (2x)\*
- 29 Parallellanslag\*
- 30 Styrtång för parallellanslag (2x)\*
- 31 Vingskruv för parallellanslagets fininställning (2x)\*
- 32 Vingskruv för parallellanslagets grovinställning (2x)\*
- 33 Ratt för parallellanslagets fininställning\*
- 34 Inställbar anslagskena för parallellanslaget\*
- 35 Utsugningsadapter för parallellanslag\*
- 36 Fräscirkel/styrskeneadapter\*
- 37 Grepp för fräscirkel\*
- 38 Vingskruv för fräsvinkelns grovinställning (2x)\*
- 39 Vingskruv för fräsvinkelns fininställning (1x)\*
- 40 Ratt för fräsvinkelns fininställning\*
- 41 Centrerskruv för cirkelanslag\*
- 42 Distansplatta (ingår i sats "Fräscirkel")\*
- 43 Styrskena\*
- 44 SDS-kopierhylsadapter
- 45 Fästskruv för kopierhylsans adapter (2x)
- 46 Upplåsningsspak för kopierhylsadaptern
- 47 Kopierhylsa
- 48 Cylinderskruv för glidplatta
- 49 Skruv med försänkt huvud för glidplatta
- 50 Centerdorn

\*I bruksanvisningen avbildat och beskrivet tillbehör ingår inte i standardleveransen. I vårt tillbehörsprogram beskrivs allt tillbehör som finns.

### Tekniska data

Överfräs		GOF 900 CE Professional	GOF 1300 CE Professional
Produktnummer		0 601 614 6..	0 601 613 6..
Upptagen märkeffekt	W	900	1300
Tomgångsvarvtal	min <sup>-1</sup>	12000 – 24000	12000 – 24000
Varvtalsförval		●	●
Konstantelektronik		●	●
Anslutning för dammsugning		●	●
Verktygsfäste	mm	6 – 8	6 – 12,7
	inch	¼	¼ – ½

Uppgifterna gäller för en märkspänning på [U] 230 V. Vid avvikande spänning och för utföranden i vissa länder kan uppgifterna variera.

Beakta produktnumret på elverktygets typskylt. Handelsbeteckningarna för enskilda elverktyg kan variera.

68 | Svenska

Överfräs		GOF 900 CE Professional	GOF 1300 CE Professional
Fräskorgsrörelse	mm	50	58
Vikt enligt EPTA-Procedure 01/2003	kg	3,5	4,8
Skyddsklass		□/II	□/II

Uppgifterna gäller för en märkspänning på [U] 230 V. Vid avvikande spänning och för utföranden i vissa länder kan uppgifterna variera.  
Beakta produktnumret på elverktygets typskylt. Handelsbeteckningarna för enskilda elverktyg kan variera.

### Buller-/vibrationsdata

Mätvärdena för ljudnivån anges enligt EN 60745.

Maskinens A-vägd ljudnivå uppnår i typiska fall: Ljudtrycksnivå 89 dB(A); ljudeffektnivå 100 dB(A). Onoggrannhet K = 3 dB.

#### Använd hörselskydd!

Totala vibrationsemissionsvärden  $a_h$  (vektorsumma ur tre riktningar) och onoggrannhet K framtaget enligt EN 60745:  $a_h = 5,5 \text{ m/s}^2$ ,  $K = 2,5 \text{ m/s}^2$ .

Mätningen av den vibrationsnivå som anges i denna anvisning har utförts enligt en mätmetod som är standardiserad i EN 60745 och kan användas vid jämförelse av olika elverktyg. Mätmetoden är även lämplig för preliminär bedömning av vibrationsbelastningen.

Den angivna vibrationsnivån representerar den huvudsakliga användningen av elverktyget. Om däremot elverktyget används för andra ändamål och med andra insatsverktyg eller inte underhållits ordentligt kan vibrationsnivån avvika. Härvid kan vibrationsbelastningen under arbetsperioden öka betydligt.

För en exakt bedömning av vibrationsbelastningen bör även de tider beaktas när elverktyget är fränkopplat eller är igång, men inte används. Detta reducerar tydligt vibrationsbelastningen för den totala arbetsperioden.

Bestäm extra säkerhetsåtgärder för att skydda operatören mot vibrationernas inverkan t. ex.: underhåll av elverktyget och insatsverktygen, att hålla händerna varma, organisation av arbetsförloppen.

### Försäkran om överensstämmelse

Vi försäkras härmed under exklusivt ansvar att denna produkt som beskrivs i "Tekniska data" överensstämmer med följande normer och normativa dokument: EN 60745 enligt bestämmelserna i direktiven 2011/65/EU, 2004/108/EG, 2006/42/EG.

Teknisk tillverkningsdokumentation (2006/42/EG) fås från: Robert Bosch GmbH, PT/ETM9, D-70745 Leinfelden-Echterdingen

Dr. Egbert Schneider  
Senior Vice President  
Engineering

Dr. Eckerhard Strötgen  
Engineering Director  
PT/ESI

*Dr. Egbert Schneider i.v. Strötgen*

Robert Bosch GmbH, Power Tools Division  
D-70745 Leinfelden-Echterdingen  
26.10.2011

### Montage

#### Insättning av fräs (se bild A)

► **Dra stickproppen ur nätuttaget innan arbeten utförs på elverktyget.**

► **Vi rekommenderar att skyddshandskar används vid insättning och byte av fräsverktyg.**

Fräsverktyg finns att tillgå i olika utföranden och kvaliteter som anpassats till aktuell bearbetning.

**Fräsverktyg av högeffektssnabbstål** är lämpliga för bearbetning av mjuka material som t. ex. mjukt trä och plast.

**Fräsverktyg med hårdmetallskär** är speciellt lämpliga för hårda och nötande material som t. ex. hårt trä och aluminium. Din fackhandlare kan offerera original fräsverktyg ur Boschs rikthaltiga tillbehörsprogram.

Använd endast felfria och rena fräsverktyg.

- Fäll ner spänskyddet **6**.
- Sväng spindellässpaken **4** medurs och håll den i detta läge (1). Vrid vid behov för hand motorspindeln tills den låser.
- Lossa moturs överfallsmuttern **23** med fast skruvnyckel **25** (nyckelvidd 24 mm) (2).
- Skjut in fräsverktyget i spänntången. Fräskraftet måste vara inskjutet minst till ett djup om 20 mm.
- Dra medurs fast överfallsmuttern **23** med fast skruvnyckel **25** (nyckelvidd 24 mm). Släpp spindellässpaken **4**.
- Fäll upp spänskyddet **6**.

► **För fräsverktyg med en diameter över 50 mm måste kopierhysan vara monterad.** Dessa fräsverktyg passar inte genom fotplattan.

► **Dra inte fast spänntången med överfallsmuttern innan ett fräsverktyg satts in.** Spänntången kan i annat fall skadas.

#### Damm-/spånutsugning (se bild B)

► Dammet från material som t. ex. blyhaltig målning, vissa träslag, mineraler och metall kan vara hälsovådligt. Beröring eller inandning av dammet kan orsaka allergiska reaktioner och/eller andningsbesvär hos användaren eller personer som uppehåller sig i närheten.

Vissa damm från ek eller bok anses vara cancerogena, speciellt då i förbindelse med tillsatssämnen för träbehandling (kromat, träkonserveringsmedel). Endast yrkesmän får bearbeta asbesthaltigt material.

- Använd om möjligt en för materialet lämplig dammut-sugning.
- Se till att arbetsplatsen är väl ventilerad.
- Vi rekommenderar ett andningsskydd i filterklass P2.

Beakta de föreskrifter som i aktuellt land gäller för bearbetat material.

- **Undvik dammanhopning på arbetsplatsen.** Dammsugare kan lätt självantändas.

#### Montering av utsugningsadapter

Utsugningsadaptern **27** kan monteras med slangkopplingen framåt eller bakåt. Vid insatt kopierhysadapter **44** måste eventuellt kopierhysadaptern monteras vriden om 180° för att utsugningsadaptern **27** inte ska beröra upplåsningsspaken **46**. Vid montering av slangkopplingen framåt måste först spänskyddet **6** tas bort. Fäst utsugningsadaptern **27** med de båda räfflade skruvarna **28** på bottenplattan **12**.

#### Anslutning av dammutsugning

Skjut upp utsugningsslängen (Ø 35 mm) **26** (tillbehör) på den monterade utsugningsadaptern. Koppla utsugningsslängen **26** till en dammsugare (tillbehör).

Elverktøget kan anslutas direkt till apparatuttaget på en Bosch universaldammsugare med fjärrkopplingsanordning. Dammsugaren startar automatiskt när elverktøget slås på.

Dammsugaren måste vara lämplig för det material som ska bearbetas.

Använd för utsugning av hälsovådligt och cancerframkallande eller torrt damm en specialdammsugare.

#### Montering av spänskydd (se bild C)

Skjut in spänskyddet **6** framifrån i gejden tills det snäpper fast. För borttagning grip på sidorna spänskyddet och dra bort det framåt.

## Drift

#### Driftstart

- **Beakta nätspänningen! Kontrollera att strömkällans spänning överensstämmer med uppgifterna på elverktøgets typskylt. Elverktøget märkt med 230 V kan även anslutas till 220 V.**

#### Förval av varvtal

Med ställratten varvtalsförval **3** kan önskat varvtal väljas även under drift.

1 – 2	lågt varvtal
3 – 4	medelhögt varvtal
5 – 6	högt varvtal

I tabellen anges riktvärden. Erforderligt varvtal är beroende av materialet och arbetsvillkoren, prova dig fram till bästa inställningen genom praktiska försök.

Material	Fräsdiameter (mm)	Ställrattens 3 läge
Hårt trä (bok)	4 – 10	5 – 6
	12 – 20	3 – 4
	22 – 40	1 – 2
Mjukt trä (tall)	4 – 10	5 – 6
	12 – 20	3 – 6
	22 – 40	1 – 3

Material	Fräsdiameter (mm)	Ställrattens 3 läge
Spånskivor	4 – 10	3 – 6
	12 – 20	2 – 4
	22 – 40	1 – 3
Plast	4 – 15	2 – 3
	16 – 40	1 – 2
Aluminium	4 – 15	1 – 2
	16 – 40	1

Efter längre drift med lågt varvtal ska elverktøget för avkylning köras ca. 3 minuter med högsta tomgångsvarvtal.

#### In- och urkoppling

Ställ innan verktøget kopplas på in fräsdjupet, se stycket "Inställning av fräsdjup".

Tryck för **start** av elverktøget ned strömställaren Till/Från **24** och håll den nedtryckt.

För att **spärra** den nedtryckta strömställaren Till/Från **24** tryck ned spärrknappen **2**.

För elverktøgets **frånkoppling** släpp strömställaren Till/Från **24** eller om den är låst med spärrknappen **2** tryck helt kort på strömställaren Till/Från **24** och släpp den igen.

#### Konstantelektronik

Den inbyggda elektroniken håller maskinens varvtal i det närmaste konstant även på tomgång och under belastning och garanterar en jämn arbetseffekt.

#### Mjukstart

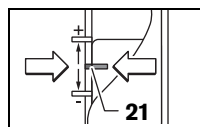
Den elektroniska mjukstarten begränsar vridmomentet vid inkoppling och förlänger motorns brukstid.

#### Inställning av fräsdjup (se bild D)

- **Fräsdjupet får ställas in endast på avstängt elverktøg.**

För grovinställning av fräsdjupet förfar så här:

- Lägg upp elverktøget med monterat fräsverktøg på arbetsstycket som ska bearbetas.
- Centrera med ratten **20** fininställningsvägen. Vrid ratten **20** tills markeringarna **21** stämmer överens enligt bild. Vrid sedan skalan **19** till läget "0".



- Ställ steganslaget **10** i lägsta steget, steganslaget snäpper tydligt fast.
- Lossa vingskruven på djupanslaget **14** så att djupanslaget **15** är fritt rörligt.
- Tryck upplåsningsspaken **22** nedåt och för överfräsen långsamt nedåt tills fräsverktøget **7** berör arbetsstyckets yta. Släpp åter upplåsningsspaken **22** för fixering av detta nedsänkingsdjup.
- Tryck djupanslaget **15** nedåt tills det ligger an mot steganslaget **10**. Ställ sliden med indexmärket **16** i läge "0" på fräsdjupsskalan **18**.

## 70 | Svenska

- Ställ djupanslaget **15** på önskat fräsdjup och dra fast vingskruven på djupanslaget **14**. Se till att sliden med indexmärket **16** inte längre förskjuts.
- Tryck upplåsningsspaken **22** och förskjut överfräsen till översta läget.

Större fräsdjup ska utföras i flera etapper med mindre spånavskiljning. Med hjälp av steganslaget **10** kan fräsningen delas upp på flera steg. Ställ in önskat fräsdjup med lägsta steget för steganslaget och välj för de första bearbetningsmomenten de högre stegen. Avståndet mellan stegen kan förändras med justerskruvarna **11**.

Efter en provfräsning kan fräsdjupet med ratten **20** ställas exakt in på önskat mått, vrid medurs för större fräsdjup och moturs för minskning av fräsdjupet. Skalan **19** tjänar endast som orientering. Ett varv motsvarar en justering om 2,0 mm, ett av delstrecken vid övre kanten på skalan **19** motsvarar en förändring om 0,1. Högsta inställningsvägen är  $\pm 8$  mm.

**Exempel:** Önskat fräsdjup ska vara 10,0 mm, provfräsningen gav ett fräsdjup på 9,6 mm.

– Lyft upp överfräsen och lägg t. ex. en träbit under glidplattan **9**, så att fräsverktyget **7** inte berör arbetsstycket när fräsen förs nedåt. Tryck upplåsningsspaken **22** nedåt och för överfräsen långsamt nedåt tills djupanslaget **15** ligger an mot steganslaget **10**.

- Vrid sedan skalan **19** till läget "0" och lossa vingskruven **14**.
- Vrid ratten **20** med 0,4 mm/4 delstreck (differens mellan bör- och ärvärde) medurs och dra fast vingskruven **14**.
- Kontrollera valt fräsdjup med en ytterligare provfräsning.

Förändra inte längre slidens läge **16** på djupanslaget **15** efter avslutad inställning av fräsdjupet så att alltid aktuellt fräsdjup kan avläsas på skalan **18**.

### Arbetsanvisningar

- ▶ **Skydda fräsverktyget mot stötar och slag.**

### Fräsriktning och fräsningsförlopp (se bild E)

- ▶ **Fräsning ska alltid utföras mot fräsens rotationsriktning 7 (mot matningsriktning). Vid fräsning i rotationsriktning (i matningsriktning) finns risk för att elverktyget slits ur användarens hand.**

- Ställ in önskat fräsdjup, se stycket "Inställning av fräsdjup".
- Lägg an elverktyget med monterat fräsverktyg mot arbetsstycket och slå på elverktyget.
- Tryck upplåsningsspaken **22** nedåt och för överfräsen långsamt nedåt tills inställt fräsdjup uppnåtts. Släpp åter upplåsningsspaken **22** för fixering av detta nedsänkingsdjup.
- Utför fräsningen med jämn matningshastighet.
- För upp överfräsen till översta läget efter avslutad fräsning.
- Koppla från elverktyget.

### Fräsning med hjälpanslag (se bild F)

För bearbetning av stora arbetsstycken resp. vid fräsning av spår kan ett bräde eller en list fästas på arbetsstycket som hjälpanslag längs vilket överfräsen förs. Styr överfräsen längs hjälpanslaget på glidplattans flata sida.

### Kant- eller formfräsning

Vid kant- och formfräsning utan parallellanslag måste fräsverktyget vara försett med styrtapp eller kullager.

- För påkopplat elverktyg från sidan mot arbetsstycket tills fräsverktygets styrtapp eller kullager ligger an mot den kant på arbetsstycket som ska bearbetas.
- Styr elverktyget med båda händerna längs arbetsstyckets kant. Se till elverktyget ligger i rätt vinkel. För kraftigt tryck kan skada kanten på arbetsstycket.

### Fräsning med parallellanslag (se bild G)

Skjut in parallellanslaget **29** med styrtångerna **30** i fotplattan **12** och dra fast det med vingskruvarna **5** så att erforderligt mått uppstår. Med vingskruvarna **31** och **32** kan parallellanslaget ytterligare ställas in i längdriktning.

Med ratten **33** kan sedan de båda vingskruvarna **31** lossats längden fininställas. Ett varv motsvarar en justering om 2,0 mm, ett delstreck på ratten **33** motsvarar en justering om 0,1 mm.

Med anslagsskenan **34** kan parallellanslagets effektiva anliggningsyta förändras.

För det inkopplade elverktyget längs arbetsstyckets kant med jämn matning och tryck i sidled mot parallellanslaget.

Vid fräsning med parallellanslaget **29** ska damm och spån sugas ut genom den speciella utsugningsadaptorn **35**. Utsugningsadaptorn **27** kan kvarstå monterad.

### Fräsning med fräscirkel (se bild H)

För cirkelrund fräsning kan fräscirkel/styrskeneadaptorn **36** användas. Montera fräscirkeln som bilden visar.

Skruva in centrerskruven **41** i fräscirkelns gänga. Placera skruvspetsen i centrum på den cirkelbåge som ska fräsas och kontrollera att skruvspetsen griper in i arbetsstyckets yta.

Ställ grovt in önskad radie genom att förskjuta fräscirkeln och dra fast vingskruvarna **38** och **39**.

Med ratten **40** kan sedan vingskruven **39** lossats längden fininställas. Ett varv motsvarar en justering om 2,0 mm, ett delstreck på ratten **40** motsvarar en justering om 0,1 mm.

För det inkopplade elverktyget med högra handtaget **1** och handtaget för fräscirkeln **37** över arbetsstycket.

### Fräsning med styrskena (se bild I)

Med hjälp av styrskenan **43** kan linjär fräsning utföras.

För kompensering av höjdskillnaden måste distansplattan **42** monteras.

Montera fräscirkel/styrskeneadaptorn **36** som bilden visar. Fäst styrskenan **43** med lämplig spännutrustning t. ex skruvtvingar på arbetsstycket. Lägg upp elverktyget med påmonterad styrskenadapter **36** på styrskenan.

### Fräsning med kopierhylsa (se bilder K – N)

Med hjälp av kopierhylsan **47** kan konturer från mallar resp schabloner överföras till arbetsstycket.

För att kopierhylsan **47** ska kunna användas måste kopierhylsadaptern **44** sättas in i glidplattan **9**.

Placera kopierhylsadaptern **44** uppifrån på glidplattan **9** och skruva fast den med de båda fästskruvarna **45**. Kontrollera att upplåsningsspaken för kopierhylsadaptern **46** är fritt rörlig.

Välj en kopierhylsa som motsvarar schablonens resp. mallens tjocklek. Pga kopierhylsans utskjutande höjd måste schablonen ha en tjocklek på minst 8 mm.

Påverka upplåsningsspaken **46** och sätt kopierhylsan **47** från undre sidan in i kopierhylsadaptern **44**. Kodnockarna måste härvid kännbart låsa i kopierhylsans urtag.

► **Fräsverktygets diameter ska vara mindre än kopierhylsans inre diameter.**

För att avståndet mellan fräscentrum och kopierhylskanten ska vara lika runtom kan kopierhylsan och glidplattan centreras mot varandra, om så behövs.

- Tryck upplåsningsspaken **22** nedåt och för överfräsen mot anslag på bottenplattan **12**. Släpp åter upplåsningsspaken **22** för fixering av detta nedsänkingsdjup.
- Skruva bort sexkantskruvarna **49**. Skruva in cylinderskruvarna **48** i härför avsedda hål så att glidplattan **9** fortfarande är fritt rörlig.
- Sätt in centrerdornen **50** i verktygsfästet som bilden visar. Dra för hand så långt fast överfallsmuttern att centrerdornen ännu är fritt rörlig.
- Rikta in centrerdornen **50** och kopierhylsan **47** mot varandra genom att lätt förskjuta glidplattan **9**.
- Dra fast cylinderskruvarna **48**.
- Ta bort centrerdornen **50** ur verktygsfästet.
- Tryck upplåsningsspaken **22** och förskjut överfräsen till översta läget.

För fräsning med kopierhylsan **47** förfar så här:

- För det inkopplade elverktøget med kopierhylsan mot schablonen.
- Tryck upplåsningsspaken **22** nedåt och för överfräsen långsamt nedåt tills inställt fräsdjup uppnåtts. Släpp åter upplåsningsspaken **22** för fixering av detta nedsänkingsdjup.
- För elverktøget med utskjutande kopierhylsa med tryck i sidled längs schablonen.

## Underhåll och service

### Underhåll och rengöring

- **Dra stickproppen ur nätuttaget innan arbeten utförs på elverktøget.**
- **Håll elverktøget och dess ventilationsöppningar rena för bra och säkert arbete.**
- **Använd under extrema betingelser om möjligt en utsugningsanläggning. I dylika fall ska ventilationsöppningarna renblåsas ofta och ett felströmsskydd (FI) förkopplas.** Vid bearbetning av metall kan damm samlas i elverktøgets inre. Elverktøgets skyddsisolering kan försämrans.

Om nåttsladden för bibehållande av verktygets säkerhet måste bytas ut, ska byte ske hos Bosch eller en auktoriserad serviceverkstad för Bosch-elverktøget.

Om i elverktøget trots exakt tillverkning och sträng kontroll störning skulle uppstå, bör reparation utföras av auktoriserad serviceverkstad för Bosch elverktøget.

Ange alltid vid förfrågningar och reservdelsbeställningar det 10-siffriga produktnumret som finns på elverktøgets typskylt.

### Kundservice och kundkonsulter

Kundservicen ger svar på frågor beträffande reparation och underhåll av produkter och reservdelar. Sprängskissar och informationer om reservdelar lämnas även på adressen: **www.bosch-pt.com**

Bosch kundkonsultgruppen hjälper gärna när det gäller frågor beträffande köp, användning och inställning av produkter och tillbehör.

#### Svenska

Bosch Service Center  
Telegrafvej 3  
2750 Ballerup  
Danmark  
Tel.: +46 (020) 41 44 55  
Fax: +46 (011) 18 76 91

### Avfallshantering

Elverktøget, tillbehör och förpackning ska omhändertas på miljövänligt sätt för återvinning.

Släng inte elverktøget i hushållsavfall!

#### Endast för EU-länder:



Enligt europeiska direktivet 2002/96/EG för avfall som utgörs av elektriska och elektroniska produkter och dess modifiering till nationell rätt måste obrukbara elverktøget omhändertas separat och på miljövänligt sätt lämnas in för återvinning.

Ändringar förbehålles.

## Norsk

### Sikkerhetsinformasjon

#### Generelle advarsler for elektroverktøyt

**⚠ ADVARSEL** Les gjennom alle advarslene og anvisningene. Feil ved overholdelsen av advarslene og nedenstående anvisninger kan medføre elektriske støt, brann og/eller alvorlige skader.

#### Ta godt vare på alle advarslene og informasjonene.

Det nedenstående anvendte uttrykket «elektroverktøyt» gjelder for strømdrevne elektroverktøyt (med ledning) og batteridrevne elektroverktøyt (uten ledning).

#### Sikkerhet på arbeidsplassen

- **Hold arbeidsområdet rent og ryddig og sørg for bra belysning.** Rotete arbeidsområder eller arbeidsområder uten lys kan føre til ulykker.
- **Ikke arbeid med elektroverktøyet i eksplosjonsutsatte omgivelser – der det finnes seg brennbare væsker, gass eller støv.** Elektroverktøyt lager gnister som kan antenne støv eller damper.

## 72 | Norsk

- ▶ **Hold barn og andre personer unna når elektroverktøyet brukes.** Hvis du blir forstyrret under arbeidet, kan du miste kontrollen over elektroverktøyet.

**Elektrisk sikkerhet**

- ▶ **Støpselet til elektroverktøyet må passe inn i stikkontakten. Støpselet må ikke forandres på noen som helst måte. Ikke bruk adapterstøpsler sammen med jordede elektroverktøy.** Bruk av støpsler som ikke er forandret på og passende stikkontakter reduserer risikoen for elektriske støt.
- ▶ **Unngå kroppskontakt med jordede overflater slik som rør, ovner, komfyrer og kjøleskap.** Det er større fare ved elektriske støt hvis kroppen din er jordet.
- ▶ **Hold elektroverktøyet unna regn eller fuktighet.** Der som det kommer vann i et elektroverktøy, øker risikoen for elektriske støt.
- ▶ **Ikke bruk ledningen til andre formål, f. eks. til å bære elektroverktøyet, henge det opp eller trekke det ut av stikkontakten. Hold ledningen unna varme, olje, skarpe kanter eller verktøydeler som beveger seg.** Med skadede eller opphopede ledninger øker risikoen for elektriske støt.
- ▶ **Når du arbeider utendørs med et elektroverktøy, må du kun bruke en skjøteledning som er egnet til utendørs bruk.** Når du bruker en skjøteledning som er egnet for utendørs bruk, reduseres risikoen for elektriske støt.
- ▶ **Hvis det ikke kan unngås å bruke elektroverktøyet i fuktige omgivelser, må du bruke en jordfeilbryter.** Bruk av en jordfeilbryter reduserer risikoen for elektriske støt.

**Personersikkerhet**

- ▶ **Vær oppmerksom, pass på hva du gjør, gå fornuftig frem når du arbeider med et elektroverktøy. Ikke bruk elektroverktøy når du er trett eller er påvirket av narkotika, alkohol eller medikamenter.** Et øyeblikks uoppmerksomhet ved bruk av elektroverktøyet kan føre til alvorlige skader.
- ▶ **Bruk personlig verneutstyr og husk alltid å bruke vernebriller.** Bruk av personlig sikkerhetsutstyr som støvmaske, sklifaste arbeidssko, hjelm eller hørselvern – avhengig av type og bruk av elektroverktøyet – reduserer risikoen for skader.
- ▶ **Unngå å starte verktøyet ved en feiltagelse. Forviss deg om at elektroverktøyet er slått av før du kobler det til strømmen og/eller batteriet, løfter det opp eller bærer det.** Hvis du holder fingeren på bryteren når du bærer elektroverktøyet eller kobler elektroverktøyet til strømmen i innkoblet tilstand, kan dette føre til uhell.
- ▶ **Fjern innstillingsverktøy eller skrunøkler før du slår på elektroverktøyet.** Et verktøy eller en nøkkel som befinner seg i en roterende verktøydell, kan føre til skader.
- ▶ **Unngå en unormal kroppsholdning. Sørg for å stå stødig og i balanse.** Dermed kan du kontrollere elektroverktøyet bedre i uventede situasjoner.
- ▶ **Bruk alltid egnede klær. Ikke bruk vide klær eller smykker. Hold hår, tøy og hansker unna deler som beveger seg.** Løstsittende tøy, smykker eller langt hår kan komme inn i deler som beveger seg.

- ▶ **Hvis det kan monteres støvavsug- og oppsamlingsinnretninger, må du forvise deg om at disse er tilkoblet og brukes på korrekt måte.** Bruk av et støvavsug reduserer faren på grunn av støv.

**Omhyggelig bruk og håndtering av elektroverktøy**

- ▶ **Ikke overbelast verktøyet. Bruk et elektroverktøy som er beregnet til den type arbeid du vil utføre.** Med et passende elektroverktøy arbeider du bedre og sikrer i det angitte effektområdet.
- ▶ **Ikke bruk elektroverktøy med defekt på-/av-bryter.** Et elektroverktøy som ikke lenger kan slås av eller på, er farlig og må repareres.
- ▶ **Trekk støpselet ut av stikkontakten og/eller fjern batteriet før du utfører innstillinger på elektroverktøyet, skifter tilbehørsdeler eller legger maskinen bort.** Disse tiltakene forhindrer en utilsiktet startung av elektroverktøyet.
- ▶ **Elektroverktøy som ikke er i bruk må oppbevares utilgjengelig for barn. Ikke la maskinen brukes av personer som ikke er fortrolig med dette eller ikke har lest disse anvisningene.** Elektroverktøy er farlige når de brukes av uerfarne personer.
- ▶ **Vær nøye med vedlikeholdet av elektroverktøyet. Kontroller om bevegelige verktøydeler fungerer feilfritt og ikke klemmes fast, og om deler er brukket eller skadet, slik at dette innvirker på elektroverktøyet funksjon. La disse skadede delene repareres før elektroverktøyet brukes.** Dårlig vedlikeholdte elektroverktøy er årsaken til mange uhell.
- ▶ **Hold skjæreverktøyene skarpe og rene.** Godt stelte skjæreverktøy med skarpe skjær setter seg ikke så ofte fast og er lettere å føre.
- ▶ **Bruk elektroverktøy, tilbehør, verktøy osv. i henhold til disse anvisningene. Ta hensyn til arbeidsforholdene og arbeidet som skal utføres.** Bruk av elektroverktøy til andre formål enn det som er angitt kan føre til farlige situasjoner.

**Service**

- ▶ **Elektroverktøyet ditt skal alltid kun repareres av kvalifisert fagpersonale og kun med originale reservedeler.** Slik opprettholdes verktøyet sikkerhet.

**Sikkerhetsinformasjoner for freser**

- ▶ **Hold elektroverktøyet kun på de isolerte grepflatene, for fresen kan treffe sin egen strømlledning.** Kontakt med en spenningsførende ledning kan også sette elektroverktøyet metalldele under spenning og føre til elektriske støt.
- ▶ **Fest og sikre arbeidsstykket med tvinger eller på en annen måte til et stabilt underlag.** Hvis du holder arbeidsstykket kun med hånden eller mot kroppen din, er det fortsatt bevegelig og kan medføre at du mister kontrollen.
- ▶ **Det godkjente turtallet til innsatsverktøyet må være minst like høyt som det maksimale turtallet som er angitt på elektroverktøyet.** Tilbehør som dreies hurtigere enn godkjent, kan ødelegges.



► **Freseverktøy eller annet tilbehør må passe nøyaktig inn i verktøyfestet (spennlange) på elektroverktøyet.**

Innsatsverktøy som ikke passer nøyaktig inn i verktøyfestet til elektroverktøyet, roterer uregelmessig, vibrerer svært sterkt og kan føre til at du mister kontrollen.

► **Elektroverktøyet må kun føres inn mot arbeidsstykket i innkoblet tilstand.** Det er ellers fare for tilbakeslag, hvis innsatsverktøyet henger seg opp i arbeidsstykket.

► **Pass på at hendene ikke kommer inn i freseområdet og opp i freseverktøyet. Hold ekstrahåndtaket eller motorhuset fast med den andre hånden.** Når begge hendene holder fresen, kan freseverktøyet ikke skade hendene.

► **Du må aldri frese over metallgjenstander, spikre eller skruer.** Freseverktøyet kan skades og føre til sterkere vibrasjoner.

► **Bruk egnede detektorer til å finne skjulte strøm-/gass-/vannledninger, eller spør hos det lokale el-/gass-/vannverket.** Kontakt med elektriske ledninger kan medføre brann og elektrisk støt. Skader på en gassledning kan føre til eksplosjon. Inntrenging i en vannledning forårsaker materielle skader og kan medføre elektriske støt.

► **Bruk ikke butte eller skadede fres.** Butte eller skadede fres forårsaker en større friksjon, kan klemmes fast og fører til ubalanser.

► **Hold elektroverktøyet fast med begge hender under arbeidet og sørg for å stå stødig.** Elektroverktøyet føres sikrere med to hender.

► **Vent til elektroverktøyet er stanset helt før du legger det ned.** Innsatsverktøyet kan kile seg fast og føre til at du mister kontrollen over elektroverktøyet.

## Produkt- og ytelsesbeskrivelse



**Les gjennom alle advarslene og anvisningene.** Feil ved overholdelsen av advarslene og nedenstående anvisninger kan medføre elektriske støt, brann og/eller alvorlige skader.

Brett ut utbrettssiden med bildet av maskinen, og la denne siden være utbrettet mens du leser bruksanvisningen.

### Formålmessig bruk

Maskinen er beregnet til å frese noter, kanter, profiler og langhull i tre, kunststoff og lette byggematerialer samt til kopieringsfresing på faste underlag.

Ved redusert turtall og med tilsvarende freser kan også ikke jernholdige metaller bearbeides.

### Illustrerte komponenter

Nummereringen av de illustrerte komponentene gjelder for bildet av elektroverktøyet på illustrasjonssiden.

- 1 Høyre håndtak (isolert grepplate)
- 2 Låsetast for på-/av-bryter
- 3 Stillhjul for turtallforvalg
- 4 Spindellåsespak
- 5 Vingeskrue for parallellanlegg-føringsstenger (2x)\*
- 6 Sponbeskyttelse

- 7 Freseverktøy\*
- 8 Feste for parallellanlegg-føringsstenger
- 9 Glideplate
- 10 Trinnvist anlegg
- 11 Justeringsskrue trinnanlegg
- 12 Grunnplate
- 13 Beskyttelsesmansjett
- 14 Vingeskrue for dybdeanleggsinnstilling
- 15 Dybdeanlegg
- 16 Skyver med indeksmerke
- 17 Venstre håndtak (isolert grepplate)
- 18 Skala fresedybdeinnstilling
- 19 Skala fresedybde-fininnstilling
- 20 Dreieknapp for fresedybde-fininnstilling
- 21 Markering for nullpunktinnstilling
- 22 Løsearm
- 23 Mutter med spennlange
- 24 På-/av-bryter
- 25 Fastnøkkel nøkkelvidde 24 mm\*
- 26 Avsugslange (Ø 35 mm)\*
- 27 Avsugadapter\*
- 28 Fingerskrue for avsugadapter (2x)\*
- 29 Parallellanlegg\*
- 30 Føringsstang for parallellanlegg (2x)\*
- 31 Vingeskrue for parallellanlegg-fininnstilling (2x)\*
- 32 Vingeskrue for parallellanlegg-grovinnstilling (2x)\*
- 33 Dreieknapp for parallellanlegg-fininnstilling\*
- 34 Justerbar anleggsskinne for parallellanlegg\*
- 35 Avsugadapter for parallellanlegg\*
- 36 Fresesirkel/føringskinneadapter\*
- 37 Håndtak for fresesirkel\*
- 38 Vingeskrue for fresesirkel-grovinnstilling (2x)\*
- 39 Vingeskrue for fresesirkel-fininnstilling (1x)\*
- 40 Dreieknapp for fresesirkel-fininnstilling\*
- 41 Sentreringskrue for sirkelanlegg\*
- 42 Avstandsplate (inngår i settet «Fresesirkel»)\*
- 43 Føringssskinne\*
- 44 SDS-kopieringshylseadapter
- 45 Festeskrue for kopieringshylseadapteren (2x)
- 46 Låsespak for kopieringshylseadapteren
- 47 Kopieringshylse
- 48 Sylinderkrue for glideplate
- 49 Senkhodeskrue for glideplate
- 50 Sentreringspiss

\*Illustrert eller beskrevet tilbehør inngår ikke i standard-leveransen. Det komplette tilbehøret finner du i vårt tilbehørsprogram.

74 | Norsk

**Tekniske data**

Overfres		GOF 900 CE Professional	GOF 1300 CE Professional
Produktnummer		0 601 614 6..	0 601 613 6..
Opptatt effekt	W	900	1300
Tomgangsturtall	min <sup>-1</sup>	12000 – 24000	12000 – 24000
Turtallforvalg		●	●
Konstantelektronikk		●	●
Kontakt for støvavsuging		●	●
Verktøyfeste	mm inch	6 – 8 ¼	6 – 12,7 ¼ – ½
Fresekurvslag	mm	50	58
Vekt tilsvarende EPTA-Procedure 01/2003	kg	3,5	4,8
Beskyttelsesklasse		□/II	□/II
Informasjonene gjelder for nominell spenning [U] på 230 V. Ved avvikende spenning og på visse nasjonale modeller kan disse informasjonene variere noe.			
Legg merke til produktnummeret på typeskiltet til elektroverktøyet ditt. Handelsbetegnelsene for de enkelte elektroverktøyene kan variere.			

**Støy-/vibrasjonsinformasjon**

Måleverdier for lyden funnet i henhold til EN 60745.

Maskinens typiske A-bedømte støynivå er: Lydtryknivå 89 dB(A); lydeffektnivå 100 dB(A). Usikkerhet K = 3 dB.

**Bruk hørselvern!**

Totale svingningsverdier  $a_h$  (vektorsum fra tre retninger) og usikkerhet K beregnet jf. EN 60745:

$$a_h = 5,5 \text{ m/s}^2, K = 2,5 \text{ m/s}^2.$$

Vibrasjonsnivået som er angitt i disse anvisningene er målt iht. en målemetode som er standardisert i EN 60745 og kan brukes til sammenligning av elektroverktøy med hverandre. Den egner seg til en foreløbig vurdering av svingningsbelastningen.

Det angitte svingningsnivået representerer de hovedsakelige anvendelsene til elektroverktøyet. Men hvis elektroverktøyet brukes til andre anvendelser, med avvikende innsatsverktøy eller utilstrekkelig vedlikehold, kan svingningsnivået avvike. Dette kan føre til en tydelig øking av svingningsbelastningen over hele arbeidstidsrommet.

Til en nøyaktig vurdering av svingningsbelastningen skal det også tas hensyn til de tidene maskinen er slått av eller går, men ikke virkelig brukes. Dette kan tydelig redusere svingningsbelastningen over hele arbeidstidsrommet.

Bestem ekstra sikkerhetstiltak til beskyttelse av brukeren mot svingningenes virkning, som for eksempel: Vedlikehold av elektroverktøy og innsatsverktøy, holde hendene varme, organisere arbeidsforløpene.

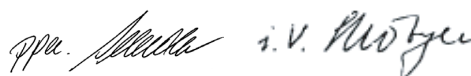
**Samsvarserklæring** 

Vi erklærer som eneansvarlig at produktet som beskrives under «Tekniske data» stemmer overens med følgende normer eller normative dokumenter: EN 60745 jf. bestemmelsene i direktivene 2011/65/EU, 2004/108/EF, 2006/42/EF.

Tekniske data (2006/42/EF) hos:  
Robert Bosch GmbH, PT/ETM9,  
D-70745 Leinfelden-Echterdingen

Dr. Egbert Schneider  
Senior Vice President  
Engineering

Dr. Eckerhard Strötgen  
Engineering Director  
PT/ESI



Robert Bosch GmbH, Power Tools Division  
D-70745 Leinfelden-Echterdingen  
26.10.2011

**Montering****Innsetting av freseverktøy (se bilde A)**

- **Før alle arbeider på elektroverktøyet utføres må støpselet trekkes ut av stikkontakten.**
- **Til innsetting og utskifting av freseverktøy anbefales det å bruke vernehansker.**

Avhengig av bruksformål finnes det freseverktøy i forskjellige modeller og kvaliteter.

**Freseverktøy av høylegert hurtigkjærende stål** er egnet til bearbeidelse av myke materialer som f.eks. mykt tre og kunststoff.

**Freseverktøy med hardmetallskjær** er spesielt egnet for harde og abrasive materialer som f.eks. hardt tre og aluminium.

Original-freseverktøy fra det omfattende Bosch-tilbehørprogrammet kan kjøpes hos forhandleren.

Bruk kun feilfrie og rene freser.

- Slå ned sponbeskyttelsen **6**.
- Sving spindellåsespaken **4** med urviserne og hold den i denne posisjonen (1). Drei eventuelt motorspindelen med hånden til den låses.
- Løsne mutteren **23** med fastnøkkelen **25** (nøkkellvidde 24 mm) ved å dreie mot urviserne (2).
- Skyv freseverktøyet inn i spenntangen. Fresskraftet må skyves inn minst 20 mm i spenntangen.

- Trekk mutteren **23** med fastnøkkelen **25** (nøkkelvidde 24 mm) ved å dreie med urviserne. Slipp spindellåsespaken **4**.
- Slå opp sponbeskyttelsen **6**.
- ▶ **Sett ikke freseverktøy med en diameter større enn 50 mm inn uten montert kopieringshylse.** Disse freseverktøyene passer ikke gjennom grunnplaten.
- ▶ **Trekk spennungen ikke fast med mutteren så lenge det ikke er montert freseverktøy.** Spennungen kan ellers ta skade.

### Støv-/sponavsuging (se bilde B)

- ▶ Støv fra materialer som blyholdig maling, noen tresorter, mineraler og metall kan være helsefarlige. Berøring eller innånding av støv kan utløse allergiske reaksjoner og/eller åndedrettsykdommer hos brukeren eller personer som befinner seg i nærheten.
- Visse typer støv som eik- eller bokstøv gjelder som kreftfremkallende, spesielt i kombinasjon med tilsetningsstoffer til trebearbeidelse (kromat, trebeskyttelsesmidler). Asbestholdig materiale må kun bearbeides av fagfolk.
- Bruk helst et støvavsug som er egnet for dette materialet.
  - Sørg for god ventilasjon av arbeidsplassen.
  - Det anbefales å bruke en støvmaske med filterklasse P2.

Følg ditt lands gyldige forskrifter for de materialene som skal bearbeides.

- ▶ **Unngå støv på arbeidsplassen.** Støv kan lett antennes.

### Montering av avslugadapteren

Avslugadapteren **27** kan monteres med slangekoblingen fremover eller bakover. Ved innsatt kopieringshylseadapter **44** må du eventuelt montere kopieringshylseadapteren dreid 180°, slik at avslugadapteren **27** ikke berører låsespaken **46**. Ved montering med slangekobling fremover må først sponbeskyttelsen **6** tas av. Fest avslugadapteren **27** med de to skruene **28** på grunnplaten **12**.

### Tilkobling av støvavsug

Sett en avslugslange (Ø 35 mm) **26** (tilbehør) på den monterte avslugadapteret. Forbind avslugslangen **26** med en støvsuger (tilbehør).

Elektroverktøyet kan kobles direkte til stikkkontakten på en Bosch-universalsuger med fjernstart. Denne starter automatisk når elektroverktøyet kobles inn.

Støvsugeren må være egnet til materialet som skal bearbeides.

Ved avsuging av spesielt helsefarlig, kreftfremkallende eller tørt støv må du bruke en spesialstøvsuger.

### Montering av sponbeskyttelse (se bilde C)

Sett sponbeskyttelsen **6** forfra inn i føringen slik at den går i lås. Til fjerning griper du tak i sponbeskyttelsen på siden og trekker den av fremover.

## Bruk

### Igangsetting

- ▶ **Ta hensyn til strømspenningen! Spenningen til strømkilden må stemme overens med angivelsene på elektroverktøyet typeskilt. Elektroverktøy som er merket med 230 V kan også brukes med 220 V.**

### Forhåndsinnstilling av turtallet

Med stillhjul for turtallforvalg **3** kan nødvendig turtall forhåndsinnstilles også under drift.

1 – 2 lavt turtall

3 – 4 middels turtall

5 – 6 høyt turtall

Verdiene i tabellen er omtrentelige verdier. Det nødvendige turtallet er avhengig av materiale og arbeidsvilkårene og kan finnes frem til praktiske forsøk.

Material	Fresediameter (mm)	Posisjon stillhjul 3
Hardt tre (bøk)	4 – 10	5 – 6
	12 – 20	3 – 4
	22 – 40	1 – 2
Mykt tre (furu)	4 – 10	5 – 6
	12 – 20	3 – 6
	22 – 40	1 – 3
Sponplater	4 – 10	3 – 6
	12 – 20	2 – 4
	22 – 40	1 – 3
Kunststoffer	4 – 15	2 – 3
	16 – 40	1 – 2
Aluminium	4 – 15	1 – 2
	16 – 40	1

Etter lengre arbeid med lite turtall må du la elektroverktøyet gå med maksimalt turtall i tomgang i ca. 3 minutter til avkjøling.

### Inn-/utkobling

Innstill ønsket fresedybde før inn-/utkobling, se avsnitt «Innstilling av fresedybden».

Trykk til **igangsetting** av elektroverktøyet på på-/av-bryteren **24** og hold den trykt inne.

Til **låsing** av den trykte på-/av-bryteren **24** trykker du på låsetasten **2**.

Til **utkobling** av elektroverktøyet slipper du på-/av-bryteren **24** hhv. – hvis den er låst med låsetast **2** – trykker du på-/av-bryteren **24** ett øyeblikk og slipper den deretter.

### Konstantelektronikk

Konstantelektronikken holder turtallet nesten konstant i tomgang og ved belastning; dette sikrer en jevn arbeidseffekt.

### Mykstart

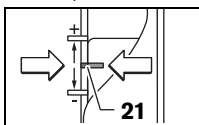
De elektroniske mykstarten begrenser dreiemomentet ved innkobling og øker motorens levetid.

### Innstilling av fresedybden (se bilde D)

► **Innstilling av fresedybden må kun utføres når elektroverktøyet er slått av.**

Til grovinnstilling av fresedybden gjør du følgende:

- Sett elektroverktøyet med montert freseverktøy på arbeidsstykket som skal bearbeides.
- Sett fininnstillingen i midten med dreieknappen **20**. Drei da dreieknappen **20** til markeringene **21** stemmer overens som vist på bildet. Drei deretter skalaen **19** på «0».



- Sett trinnvist anlegg **10** på laveste trinn; trinnanlegget går følbart i lås.
- Løs vingeskruen på dybdeanlegget **14**, slik at dybdeanlegget **15** er fritt bevegelig.
- Trykk låsespaken **22** nedover og før overfresen langsomt nedover til fresen **7** berører arbeidsstykkets overflate. Slipp låsespaken **22** igjen for å fiksere denne innstikksdybden.
- Trykk dybdeanlegget **15** nedover til det ligger på trinnvist anlegg **10**. Med skyveren setter du indeksmerket **16** i posisjon «0» på fresedybdeskalaen **18**.
- Innstill dybdeanlegget **15** på ønsket fresedybde og trekk vingeskruen fast på dybdeanlegget **14**. Pass på at du ikke forskyver skyveren med indeksmerket **16** mer.
- Trykk låsespaken **22** og før overfresen inn i øverste posisjon.

Ved større fresedybder anbefales det å bearbeide flaten flere ganger med liten sponfjerning i hver omgang. Ved hjelp av trinnvist anlegg **10** kan fresingen oppdeles på flere trinn. Innstill da ønsket fresedybde med det laveste trinnet på trinnanlegget og velg først de høyere trinnene for de første bearbeidelsesomgangene. Avstanden mellom trinnene kan endres ved å skru justeringskruene **11**.

Etter en prøvfresing kan du innstille fresedybden nøyaktig på ønsket mål ved å dreie dreieknappen **20**; drei med urviserne til økning av fresedybden, drei mot urviserne til redusering av fresedybden. Skalaen **19** er en orienteringshjelp. En omdreining tilsvarer en innstillingsstrekning på 2,0 mm, en av delstrekene på øvre kant av skalaen **19** tilsvarer en forandring av innstillingsstrekningen på 0,1 mm. Den maksimale justeringveien er ± 8 mm.

**Eksempel:** Ønsket fresedybde skal være 10,0 mm, prøvfresingen ga en fresedybde på 9,6 mm.

- Løft opp overfresen og legg f.eks. en liten trebit under glideplaten **9**, slik at fresen **7** ikke berører arbeidsstykket når den senkes ned. Trykk låsespaken **22** nedover og før overfresen langsomt nedover til dybdeanlegget **15** sitter på trinnanlegget **10**.
- Drei skalaen **19** på «0» og løsne vingeskruen **14**.
- Drei dreieknappen **20** 0,4 mm/4 delstreker (differanse mellom beregnet og aktuell verdi) med urviserne og trekk vingeskruen **14** fast.
- Sjekk valgt fresedybde med en ytterligere prøvfresing.

Etter innstilling av fresedybden endrer du posisjonen til skyveren **16** på dybdeanlegget **15** ikke mer, slik at du alltid kan avlese den momentane fresedybden på skalaen **18**.

### Arbeidshenvisninger

► **Beskytt fresen mot slag og støt.**

### Freseretning og fresing (se bilde E)

► **Fresingen må alltid utføres mot freseverktøyets 7 rotasjonsretning (motgående bevegelse). Ved fresing i rotasjonsretningen (synkron bevegelse) kan elektroverktøyet rives ut av hånden din.**

- Innstill ønsket fresedybde, se avsnitt «Innstilling av fresedybden».
- Sett elektroverktøyet med montert freseverktøy på arbeidsstykket som skal bearbeides og slå på elektroverktøyet.
- Trykk låsespaken **22** nedover og før overfresen langsomt nedover til innstilt fresedybde er nådd. Slipp låsespaken **22** igjen for å fiksere denne innstikksdybden.
- Utfør fresingen med jevn fremføring.
- Før overfresen tilbake til øverste posisjon etter fresingen.
- Slå av elektroverktøyet.

### Fresing med hjelpeanlegg (se bilde F)

Til bearbeidelse av større arbeidsstykker hhv. ved sporfresing kan du feste en planke eller en list som hjelpeanlegg på arbeidsstykket og føre overfresen langs hjelpeanlegget. Før overfresen langs den flate siden av glideplaten på hjelpeanlegget.

### Kant- eller formfresing

Ved kant- eller formfresing uten parallellanlegg må freseverktøyet være utstyrt med en styretapp eller et kulelager.

- Før det innkoblede elektroverktøyet fra siden inn mot arbeidsstykket til styretappene eller kulelageret til freseverktøyet ligger mot kanten på arbeidsstykket som skal bearbeides.
- Før elektroverktøyet med begge hendene langs kanten på arbeidsstykket. Pass da på en vinkelrett posisjon. For sterkt trykk kan skade kanten på arbeidsstykket.

### Fresing med parallellanlegg (se bilde G)

Skyv parallellanlegget **29** med føringsstengene **30** inn i grunnplaten **12** og trekk fast med vingeskruene **5** i henhold til nødvendig mål. Med vingeskruene **31** og **32** kan du innstille parallellanlegget etter lengden i tillegg.

Med dreieknappen **33** kan du fininnstille lengden etter løsning av de to vingeskruene **31**. En omdreining tilsvarer da en justeringsstrekning på 2,0 mm, en av delstrekene på dreieknappen **33** tilsvarer en endring av justeringsstrekningen på 0,1 mm.

Med anleggsskinnen **34** kan du endre den virksomme anleggsflaten til parallellanlegget.

Før det innkoblede elektroverktøyet med jevn fremføring og sidetrykk på parallellanlegget langs kanten på arbeidsstykket.

Ved fresing med parallellanlegget **29** bør støv-/sponavsug utføres via den spesielle avsugadapteren **35**. Avsugadapteren **27** kan fortsatt være montert.

**Fresing med fresesirkel (se bilde H)**

Til kretsrunder fresearbeider kan du bruke fresesirkelen/føringsskinneadapteren **36**. Monter fresesirkelen slik det vises på bildet.

Skru sentreringskruen **41** inn i gjengen på fresesirkelen. Sett skruspissen inn i midtpunktet på sirkelbuen som skal freses, pass da på at skruspissen griper inn i overflaten på arbeidsstykket.

Innstill ønsket radius grovt ved å forskyve fresesirkelen og drei vingskruene **38** og **39** fast.

Med dreieknappen **40** kan du fininnstille lengden etter løsning av vingskruen **39**. En omdreining tilsvarer da en justeringsstrekning på 2,0 mm, en av delstrekene på dreieknappen **40** tilsvarer en endring av justeringsstrekningen på 0,1 mm.

Før det innkoblede elektroverktøyet med høyre håndtak **1** og håndtaket for fresesirkelen **37** over arbeidsstykket.

**Fresing med føringsskinne (se bilde I)**

Med føringsskinnen **43** kan du utføre arbeider som går rett fram.

Til utlikning av høydeforskjellen må du montere en avstandsplate **42**.

Monter fresesirkelen/føringsskinneadapteren **36** slik det vises på bildet.

Fest føringsskinnen **43** med egnede spenninnretninger, f.eks. skrutvinger, på arbeidsstykket. Sett elektroverktøyet med monteret føringsskinneadapter **36** på føringsskinnen.

**Fresing med kopieringshylse (se bildene K – N)**

Med kopieringshylsen **47** kan konturer fra mønster hhv. sjabloner overføres til arbeidsstykket.

Før kopieringshylsen **47** kan brukes må først kopieringshylseadapteren **44** settes inn i glideplaten **9**.

Sett kopieringshylseadapteren **44** ovenfra på glideplaten **9** og skru den fast med de 2 festeskruene **45**. Pass på at låsespaken for kopieringshylseadapteren **46** er fritt bevegelig.

Velg egnet kopieringshylse avhengig av tykkelsen på sjablonen hhv. mønsteret. På grunn av kopieringshylsens utstikken- de høyde må sjablonen ha en minimumstykkelse på 8 mm.

Trykk låsespaken **46** og sett kopieringshylsen **47** nedenfra inn i kopieringshylseadapteren **44**. Kodeknastene må da følbart gå i lås i utsparingene til kopieringshylsene.

**► Velg en diameter på freseverktøyet som er mindre enn den innvendige diameteren til kopieringshylsen.**

For at avstanden mellom midten av fresen og kopieringshylsekanten blir lik overalt kan kopieringshylse og glideplate – om nødvendig – sentreres i forhold til hverandre.

- Trykk låsespaken **22** nedover og før overfresen frem til anslaget i retning grunnplaten **12**. Slipp låsespaken **22** igjen for å fikserte denne innstikksdybden.
- Skru ut senkhodeskruene **49**. Drei sylinderskruene **48** inn i de passende boringene, slik at glideplaten **9** er fritt bevegelig.
- Sett sentreringsspissen **50** inn i verktøyfestet som vist på bildet. Trekk mutteren fast med hånden, slik at sentreringspissens fremdeles er bevegelig.

- Rett sentreringsspissen **50** og kopieringshylsen **47** opp mot hverandre ved å forskyve glideplaten **9** litt.
- Trekk sylinderskruene **48** fast.
- Fjern sentreringsspissen **50** fra verktøyfestet.
- Trykk låsespaken **22** og før overfresen inn i øverste posisjon.

Til fresing med kopieringshylsen **47** gjør du følgende:

- Før det innkoblede elektroverktøyet med kopieringshylsen inn mot sjablonen.
- Trykk låsespaken **22** nedover og før overfresen langsomt nedover til innstilt fresedybde er nådd. Slipp låsespaken **22** igjen for å fikserte denne innstikksdybden.
- Før elektroverktøyet med utoverpekende kopieringshylse med trykk fra siden langs sjablonen.

**Service og vedlikehold****Vedlikehold og rengjøring**

► **Før alle arbeider på elektroverktøyet utføres må støpselet trekkes ut av stikkkontakten.**

► **Hold elektroverktøyet og ventilasjonsspaltene alltid rene, for å kunne arbeide bra og sikkert.**

► **Ved ekstreme bruksvilkår må du om mulig alltid bruke et avsuganlegg. I slike tilfeller, blås gjennom ventilasjonsspaltene og koble til en jordfeilbryter.** Ved bearbeidelse av metall kan det sette seg lededyktig støv inne i elektroverktøyet. Beskyttelsesisolasjonen til elektroverktøyet kan innsnkrenkes.

Hvis det er nødvendig å skifte ut tilkopplingsledningen, må dette gjøres av Bosch eller Bosch-serviceverksteder, slik at det ikke oppstår fare for sikkerheten.

Hvis elektroverktøyet til tross for omhyggelige produksjons- og kontrollmetoder en gang skulle svikte, må reparasjonen utføres av et autorisert serviceverksted for Bosch-elektroverktøy.

Ved alle forespørsler og reservedelsbestillinger må du oppgi det 10-sifrede produktnummeret som er angitt på elektroverktøyet typeskilt.

**Kundeservice og kundefrådgivning**

Kundeservice hjelper deg med spørsmål om reparasjon og vedlikehold av produktet ditt og reservedelene. Deltegnninger og informasjon om reservedeler finner du også under:

**www.bosch-pt.com**

Bosch-kundeservice er gjerne til hjelp med spørsmål om kjøp, bruk og innstilling av produkter og tilbehør.

**Norsk**

Robert Bosch AS  
Postboks 350  
1402 Ski  
Tel.: (+47) 64 87 89 50  
Faks: (+47) 64 87 89 55

## 78 | Suomi

**Deponering**

Elektroverktøy, tilbehør og emballasje må leveres inn til miljøvennlig gjenvinning.

Elektroverktøy må ikke kastes i vanlig søppel!

**Kun for EU-land:**

Jf. det europeiske direktivet 2002/96/EF vedr. gamle elektriske og elektroniske apparater og tilpassingen til nasjonale lover må gammelt elektroverktøy som ikke lenger kan brukes samles inn og leveres inn til en miljøvennlig resirkulering.

Rett til endringer forbeholdes.

**Suomi****Turvallisuusohjeita****Sähkötyökalujen yleiset turvallisuusohjeet**

**VAROITUS** Lue kaikki turvallisuus- ja muut ohjeet. Turvallisuusohjeiden noudattaminen laiminlyönti saattaa johtaa sähköiskuun, tulipaloon ja/tai vakavaan loukkaantumiseen.

**Säilytä kaikki turvallisuus- ja muut ohjeet tulevaisuutta varten.**

Turvallisuusohjeissa käytetty käsite "sähkötyökalu" käsittää verkkokäyttöisiä sähkötyökaluja (verkkojohtolla) ja akkukäyttöisiä sähkötyökaluja (ilman verkkojohtoa).

**Työpaikan turvallisuus**

- ▶ **Pidä työskentelyalue puhtaana ja hyvin valaistuna.** Työpaikan epäjärjestys tai valaisemattomat työalueet voivat johtaa tapaturmiin.
- ▶ **Älä työskentele sähkötyökalulla räjähdysalttiissa ympäristössä, jossa on palavaa nestettä, kaasua tai pölyä.** Sähkötyökalu muodostaa kipinöitä, jotka saattavat sytyttää pölyn tai höyryt.
- ▶ **Pidä lapset ja sivulliset loitolla sähkötyökalua käyttäessäsi.** Voit menettää laitteesi hallinnan huomiosi suuntautuessa muualle.

**Sähköturvallisuus**

- ▶ **Sähkötyökalun pistotulpan tulee sopia pistorasiaan. Pistotulppaa ei saa muuttaa millään tavalla. Älä käytä mitään pistorasia-adaptoreita maadoitettujen sähkötyökalujen kanssa.** Alkuperäisessä kunnossa olevat pistotulpat ja sopivat pistorasiat vähentävät sähköiskun vaaraa.
- ▶ **Vältä koskettamasta maadoitettuja pintoja, kuten putkia, pattereita, liesiä tai jääkaappeja.** Sähköiskun vaara kasvaa, jos kehosi on maadoitettu.
- ▶ **Älä aseta sähkötyökalua alttiiksi sateelle tai kosteudelle.** Veden tunkeutuminen sähkötyökalun sisään kasvattaa sähköiskun riskiä.
- ▶ **Älä käytä verkkojohtoa väärin. Älä käytä sitä sähkötyökalun kantamiseen, ripustamiseen tai pistotulpan ir-**

**rottamiseen pistorasiasta vetämällä. Pidä johto loitolla kuumuudesta, öljystä, terävistä reunoista ja liikkuvista osista.** Vahingoittuneet tai sotkeutuneet johdot kasvattavat sähköiskun vaaraa.

- ▶ **Käyttäessäsi sähkötyökalua ulkona käytä ainoastaan ulkokäyttöön soveltuvaa jatkojohtoa.** Ulkokäyttöön soveltuvan jatkojohtoon käyttö pienentää sähköiskun vaaraa.
- ▶ **Jos sähkötyökalun käyttö kosteassa ympäristössä ei ole vältettävissä, tulee käyttää vikavirtasuojakytkintä.** Vikavirtasuojakytkimen käyttö vähentää sähköiskun vaaraa.

**Henkilöturvallisuus**

- ▶ **Ole valpas, kiinnitä huomiota työskentelyysi ja noudata tervettä järkeä sähkötyökalua käyttäessäsi. Älä käytä mitään sähkötyökalua, jos olet väsynyt tai huumeiden, alkoholin tahi lääkkeiden vaikutuksen alaisena.** Hetken tarkkaamattomuus sähkötyökalua käytettäessä saattaa johtaa vakavaan loukkaantumiseen.
- ▶ **Käytä suojavarusteita. Käytä aina suojalaseja.** Henkilökohtaisen suojavarustuksen käyttö, kuten pölynaamarin, luistamattomien turvakengien, suojakypärän tai kuulonsuojaimien, riippuen sähkötyökalun lajista ja käyttötavasta, vähentää loukkaantumisriskiä.
- ▶ **Vältä tahatonta käynnistämistä. Varmista, että sähkötyökalu on poiskytkettynä, ennen kuin liität sen sähköverkkoon ja/tai liität akun, otat sen käteen tai kannat sitä.** Jos kannat sähkötyökalua sormi käynnistyskytkimellä tai kytket sähkötyökalun pistotulpan pistorasiaan käynnistyskytkimen ollessa käyntiasennossa, altistat itsesi onnettomuuksille.
- ▶ **Poista kaikki säätötyökalut ja ruuvitaltat, ennen kuin käynnistät sähkötyökalun.** Työkalu tai avain, joka sijaitsee laitteen pyörivässä osassa, saattaa johtaa loukkaantumiseen.
- ▶ **Vältä epänormaalia kehon asentoa. Huolehdi aina tukevasta seisoma-asennosta ja tasapainosta.** Täten voit paremmin hallita sähkötyökalua odottamattomissa tilanteissa.
- ▶ **Käytä tarkoitukseen soveltuvia vaatteita. Älä käytä löysiä työvaatteita tai koruja. Pidä hiukset, vaatteet ja käsinneet loitolla liikkuvista osista.** Väljät vaatteet, korut ja pitkät hiukset voivat takertua liikkuviin osiin.
- ▶ **Jos pölynimu- ja keräilylaitteita voidaan asentaa, tulee sinun tarkistaa, että ne on liitetty ja että niitä käytetään oikealla tavalla.** Pölynimulaitteiston käyttö vähentää pölyn aiheuttamia vaaroja.

**Sähkötyökalujen huolellinen käyttö ja käsittely**

- ▶ **Älä ylikuormita laitetta. Käytä kyseiseen työhön tarkoitettua sähkötyökalua.** Sopivaa sähkötyökalua käyttäen työskentelet paremmin ja varmemmin tehoalueella, jolle sähkötyökalu on tarkoitettu.
- ▶ **Älä käytä sähkötyökalua, jota ei voida käynnistää ja pysäyttää käynnistyskytkimestä.** Sähkötyökalu, jota ei enää voida käynnistää ja pysäyttää käynnistyskytkimellä, on vaarallinen ja se täytyy korjata.

- ▶ **Irrota pistotulppa pistorasiasta, ennen kuin suoritat säätöjä, vaihdat tarvikkeita tai siirrä sähkötyökalun varastoitavaksi.** Nämä turvatoimenpiteet estävät sähkötyökalun tahattoman käynnistyksen.
- ▶ **Säilytä sähkötyökalut poissa lasten ulottuvilta, kun niitä ei käytetä.** Älä anna sellaisten henkilöiden käyttää sähkötyökalua, jotka eivät tunne sitä tai jotka eivät ole lukee tätä käyttöohjetta. Sähkötyökalut ovat vaarallisia, jos niitä käyttävät kokemattomat henkilöt.
- ▶ **Hoida sähkötyökalusi huolella. Tarkista, että liikkuvat osat toimivat moitteettomasti, eivätkä ole puristuksessa sekä, että siinä ei ole murtuneita tai vahingoittuneita osia, jotka saattaisivat vaikuttaa haitallisesti sähkötyökalun toimintaan. Anna korjata nämä vioittuneet osat ennen käyttöä.** Monen tapaturman syyt löytyvät huonosti huolletuista laitteista.
- ▶ **Pidä leikkausterät terävinä ja puhtaina.** Huolellisesti hoidetut leikkaustyökalut, joiden leikkausreunat ovat teräviä, eivät tartu helposti kiinni ja niitä on helpompi hallita.
- ▶ **Käytä sähkötyökaluja, tarvikkeita, vaihtotyökaluja jne. näiden ohjeiden mukaisesti. Ota tällöin huomioon työolosuhteet ja suoritettava toimenpide.** Sähkötyökalun käyttö muuhun kuin sille määrättyyn käyttöön saattaa johtaa vaarallisiin tilanteisiin.

#### Huolto

- ▶ **Anna ainoastaan koulutettujen ammattihenkilöiden korjata sähkötyökalusi ja hyväksy korjauksiin vain alkuperäisiä varaosia.** Täten varmistat, että sähkötyökalu säilyy turvallisena.

#### Jyrsimien turvallisuusohjeet

- ▶ **Tartu sähkötyökaluun vain kahvojen eristepinnoista, koska jyrsin saattaa osua omaan sähköjohtoon.** Kosketus jännitteeseen johtoon voi tehdä myös sähkötyökalun metalliosat jännitteisiksi ja johtaa sähköiskuun.
- ▶ **Kiinnitä ja varmista työkappale tukevaan alustaan ruuvipuristimin tai muulla tavalla.** Jos pidät työkappaletta vain kädessä tai kehoasi vasten se, on epävaka, mikä saattaa johtaa hallinnan menettämiseen.
- ▶ **Vaihtotyökalun sallitun kierrosluvun tulee olla vähintään yhtä suuri kuin sähkötyökalussa mainittu suurin kierrosluku.** Lisätarvike, joka pyörii sallittua suuremmalla nopeudella, saattaa tuhoutua.
- ▶ **Jyrsinterien ja muiden tarvikkeiden tulee sopia täsmälleen sähkötyökalusi työkalunpitimeen (kiristysleukaan).** Vaihtotyökalut, jotka eivät sovi tarkkaan sähkötyökalun työkalunpitimeen pyöriivät epätasaisesti, tärisivät hyvin voimakkaasti ja saattavat johtaa työkalun hallinnan menettämiseen.
- ▶ **Vie ainoastaan käynnissä oleva sähkötyökalu työkappaletta vasten.** Muussa tapauksessa on olemassa takaiskun vaara, vaihtotyökalun tarttuessa työkappaleeseen.
- ▶ **Pidä kädet loitolla jyrsintäalueelta ja jyrsinterästä. Pidä toinen käsi lisäkavassa tai moottorikotelossa.** Kun molemmat kädet pitelevät jyrsintä, jyrsinterä ei pysty vahingoittamaan niitä.

- ▶ **Älä koskaan jyrsi metallikohteiden, naulojen tai ruuvien yli.** Jyrsinterä voi vahingoittaa ja aiheuttaa voimakkaampaa värinää.
- ▶ **Käytä sopivia etsintälaitteita piilossa olevien syöttöjohtojen paikallistamiseksi tai käänny paikallisen jakeluohjaimen puoleen.** Kosketus sähköjohtoon saattaa johtaa tulipaloon ja sähköiskuun. Kaasuputken vahingoittaminen saattaa johtaa räjähdykseen. Vesijohtoon tunkeutuminen aiheuttaa aineellista vahinkoa tai saattaa johtaa sähköiskuun.
- ▶ **Tylsiä tai vioittuneita jyrsinteriä ei saa käyttää.** Tylsä tai vioittunut jyrsinterä aiheuttaa suuremman kitkan, voi juuttua kiinni sekä pyörii epätasaisesti.
- ▶ **Pidä työn aikana sähkötyökalua kaksin käsin ja ota tukeva seisoma-asento.** Sähkötyökalua pystyy ohjaamaan varmemmin kahdella kädellä.
- ▶ **Odot, kunnes sähkötyökalu on pysähtynyt, ennen kuin asetat sen pois käsistäs.** Vaihtotyökalu saattaa juuttua kiinni johtaen sähkötyökalun hallinnan menettämiseen.

#### Tuotekuvaus



**Lue kaikki turvallisuus- ja muut ohjeet.** Turvallisuusohjeiden noudattamisen laiminlyönti saattaa johtaa sähköiskuun, tulipaloon ja/tai vakavaan loukkaantumiseen.

Käännä auki taittosivu, jossa on laitteen kuva ja pidä se uloskäännettynä lukiesi käyttöohjetta.

#### Määräyksenmukainen käyttö

Laitte on tarkoitettu profiilien ja soikeiden reikien jyrsintään sekä kopiojyrsintään tukevalla alustalla puuhun, muoviin ja kevytrakennusaineisiin. Alennetulla kierrosluvulla ja vastaavia jyrsinteriä käyttäen voidaan työstää myös ei-rautamalleja.

#### Kuvassa olevat osat

Kuvassa olevien osien numerointi viittaa grafiikkasivussa olevaan sähkötyökalun kuvaan.

- 1 Oikeanpuoleinen kahva (eristetty kädensija)
- 2 Käynnistyskytkimen lukituspainike
- 3 Kierrosluvun asetuksen säätöpyörä
- 4 Karan lukitusvipu
- 5 Suuntaisohjaimen ohjaustankojen siipiruuvi (2x)\*
- 6 Lastusuojuus
- 7 Jyrsinterä\*
- 8 Suuntaisohjaimen ohjaustankojen kiinnitin
- 9 Liukutalla
- 10 Porrastavaste
- 11 Porrastavasteen säätöruuvi
- 12 Pohjalevy
- 13 Suojakalvosin
- 14 Syvyydenrajoittimen asetuksen siipiruuvi
- 15 Syvyydenrajoitin

## 80 | Suomi

- |   |  |
|---|--|
| <p>16 Luisti, indeksimerkki<br/>17 Vasemmanpuoleinen kahva (eristetty kädensija)<br/>18 Jyrsintäsyvyysasteikko<br/>19 Jyrsintäsyvyyden hienosäätöasteikko<br/>20 Jyrsintäsyvyyden hienosäätönuppi<br/>21 Nollatasauksen merkki<br/>22 Lukitusvipu<br/>23 Kytkinmutteri ja kiristysleukaistukka<br/>24 Käynnistyskytkin<br/>25 Kiintoavain, avainväli 24 mm*<br/>26 Imuletku (Ø 35 mm)*<br/>27 Imuadapteri*<br/>28 Imuadapterin lukitusruuvi (2x)*<br/>29 Suuntaisohjain*<br/>30 Suuntaisohjaimen ohjaustanko (2x)*<br/>31 Suuntaisohjaimen hienosäädön siipiruuvi (2x)*<br/>32 Suuntaisohjaimen karkeasäädön siipiruuvi (2x)*<br/>33 Suuntaisohjaimen hienosäädön kiertonuppi*<br/>34 Suuntaisohjaimen säädettävä vastekisko*</p> | <p>35 Imuadapteri suuntaisohjaimen*<br/>36 Ympyräjyrsin/ohjauksiskoadapteri*<br/>37 Ympyräjyrsimen kahva*<br/>38 Ympyräjyrsimen karkeasäädön siipiruuvi (2x)*<br/>39 Ympyräjyrsimen hienosäädön siipiruuvi (1x)*<br/>40 Ympyräjyrsimen hienosäädön kiertonuppi*<br/>41 Ympyräohjaimen keskiöintiruuvi*<br/>42 Välilevy (kuuluu sarjaan "Ympyräjyrsin")*<br/>43 Ohjauksisko*<br/>44 SDS-kopiohylyadapteri<br/>45 Kopiohylyadapterin kiinnitysruuvi (2x)<br/>46 Kopiohylyadapterin vapautusvipu<br/>47 Kopiohyly<br/>48 Lieriöruuvi liukutalleen<br/>49 Uppokantaruuvi liukutalleen<br/>50 Keskitystappi</p> |
|---|--|

\*Kuvassa tai selostuksessa esiintyvä lisätarvike ei kuulu vakioitokitukseen. Löydät täydellisen tarvikeluettelon tarvikeohjelmastamme.

## Tekniset tiedot

Yläjyrsin		GOF 900 CE Professional	GOF 1300 CE Professional
Tuotenumero		0 601 614 6..	0 601 613 6..
Ottoteho	W	900	1300
Tyhjäkäyntikierrosluku	min <sup>-1</sup>	12 000 – 24 000	12 000 – 24 000
Kierrosluvun esivalinta		●	●
Vakioelektronikka		●	●
Pölyn imun liitäntä		●	●
Työkalunpidin	mm inch	6 – 8 ¼	6 – 12,7 ¼ – ½
Maks. syöttöliike	mm	50	58
Paino vastaa EPTA-Procedure 01/2003	kg	3,5	4,8
Suojausluokka		□/II	□/II
Tiedot koskevat 230 V nimellisjännitettä [U]. Poikkeavilla jännitteillä ja maakohtaisissa malleissa nämä tiedot voivat vaihdella.			
Ota huomioon sähkötyökalusi mallikilvessä oleva tuotenumero. Yksittäisten koneiden kaupanimitys saattaa vaihdella.			

## Melu-/värinäätiedot

Melun mittausarvot on määritetty EN 60745 mukaan.

Laitteen tyypillinen A-painotettu äänen painetaso on: Äänen painetaso 89 dB(A); äänen tehotaso 100 dB(A). Epävarmuus K = 3 dB.

## Käytä kuulonsuojaimia!

Värähtelyn yhteisarvot  $a_h$  (kolmen suunnan vektorisumma) ja epävarmuus K mitattuna EN 60745 mukaan:

$$a_h = 5,5 \text{ m/s}^2, K = 2,5 \text{ m/s}^2.$$

Näissä ohjeissa mainittu värähtelytaso on mitattu EN 60745 standardoidun mittausmenetelmän mukaisesti ja sitä voidaan käyttää sähkötyökalujen vertailussa. Se soveltuu myös värähtelyrasituksen väliaikaiseen arviointiin.

Ilmoitettu värähtelytaso vastaa sähkötyökalun pääasiallisia käyttötapoja. Jos sähkötyökalua kuitenkin käytetään muissa töissä, poikkeavilla vaihtotyökaluilla tai riittämättömästi huollettuna, saattaa värähtelytaso poiketa. Tämä saattaa kasvat-  
taa koko työaikajakson värähtelyrasitusta huomattavasti. Värähtelyrasituksen tarkkaa arviointia varten määrätyn työaikajakson aikana tulisi ottaa huomioon myös se aika, jolloin laite on sammutettuna tai käy, mutta sitä ei tosiasiaa käytetä. Tämä voi selvästi pienentää koko työaikajakson värähtelyrasitusta.

Määrittele lisävarotoimenpiteet käyttäjän suojaksi värähtelyn vaikutukselta, kuten esimerkiksi: Sähkötyökalujen ja vaihtotyökalujen huolto, käsien pitäminen lämpiminä, työnkulun organisointi.



## Standardinmukaisuusvakuutus

Vakuutamme yksin vastaavamme siitä, että kohdassa ”Tekniset tiedot” selostettu tuote vastaa seuraavia standardeja tai standardoituja asiakirjoja: EN 60745 direktiivien 2011/65/EU, 2004/108/EY, 2006/42/EY määräysten mukaan.

Tekninen tiedosto (2006/42/EY):  
Robert Bosch GmbH, PT/ETM9,  
D-70745 Leinfelden-Echterdingen

Dr. Egbert Schneider Senior Vice President Engineering  
Dr. Eckerhard Strötgen Engineering Director PT/ESI

*Dr. Egbert Schneider* *Dr. Eckerhard Strötgen*

Robert Bosch GmbH, Power Tools Division  
D-70745 Leinfelden-Echterdingen  
26.10.2011

## Asennus

### Jyrsinterän asennus (katso kuva A)

- **Irrota pistotulppa pistorasiasta ennen kaikkia sähkötyökaluun kohdistuvia töitä.**
- **Suosittelimme käyttämään suojakäsineitä jyrsinterien asentamista ja vaihtamista varten.**

Käyttötarkoituksesta riippuen on saatavissa mitä erilaisimpia ja erilaatuksia.

**Jyrsintyökalut suurtehopikateräksestä** soveltuvat pehmeiden materiaalien työstöön, kuten pehmeä puu ja muovi.

**Jyrsintyökalut, joissa on kovametalliterät** soveltuvat koviin ja hiovien materiaalien työstöön, kuten esim. kova puu ja alumiini.

Ammattiliikkeestä saat alkuperäisiä jyrsintyökaluja kattavasta Bosch-lisätarvikeohjelmasta.

Jyrsinterien on oltava ehjiä ja puhtaita.

- Käännä lastusuojaus **6** ala-asentoon.
- Käännä karan lukitusvipua **4** myötöpäivään ja pidä sitä siten paikallaan ko. asennossa (●). Kierrä moottorin karaa tarvittaessa käsivoimin, kunnes se lukittuu.
- Löysää kytkinmutteria **23** kiintoavaimella **25** (avainkoko 24 mm) sitä vastapäivään kiertäen (●).
- Työnnä jyrsintyökalu kiristysleukaan. Jyrsinterän varren tulee ulottua vähintään 20 mm kiristysleuan sisään.
- Kiristä sitten kytkinmutteri **23** kiintoavaimella **25** (avainkoko 24 mm) sitä myötöpäivään kiertäen. Laske karan lukitusvipu **4** irti.
- Nosta lastusuojaus **6** takaisin yläasentoon.

► **Älä aseta yli 50 mm halkaisijalla varustettuja jyrsintyökaluja ilman asennettua kopiohylysyä.** Nämä jyrsintyökalut eivät mahdu pohjalevyn läpi.

► **Älä koskaan kiristä kiristysleukaa kytkinmutterilla, ellei siinä ole jyrsintyökalua.** Muussa tapauksessa kiristysleuka saattaa vaurioitua.

## Pölyn ja lastun poistoimu (katso kuva B)

► Materiaalien, kuten lyijypitoisen pinnoitteen, muutamien puulaatujen, kivennäisten ja metallin pölyt voivat olla terveydelle vaarallisia. Pölyn kosketus tai hengitys saattaa aiheuttaa käyttäjälle tai lähellä oleville henkilöille allergisia reaktioita ja/tai hengitystiesairauksia.

Määrättyjä pölyjä, kuten tammen- tai pyökinpölyä pidetään karsinogeenisina, eritoten yhdessä puukäsittelyssä käytettyjen lisäaineiden kanssa (kromaatti, puunsuoja-aine). Asbestipitoisia aineita saavat käsitellä vain ammattilaiset.

- Käytä materiaalille soveltuvaa pölynimua, jos se on mahdollista.
- Huolehdi työkohteen hyvästä tuuleutuksesta.
- Suosittelemme käyttämään suodatusluokan P2 hengityssuojanaamaria.

Ota huomioon maassasi voimassaolevat säännökset koskien käsiteltäviä materiaaleja.

► **Vältä pölynkertymää työpaikalla.** Pöly saattaa helposti syttyä palamaan.

### Imuadapterin asennus

Imuadapterin **27** letkuliitäntä voidaan asentaa osoittamaan eteen- tai taaksepäin. Kopiohylysyadapterin **44** ollessa asennettuna, täytyy sinun mahdollisesti asentaa kopiohylysyadapteri **180°** kierrettynä, jotta imuadapteri **27** ei kosketa vapautusvipua **46**. Asennettaessa letkuliitäntän kanssa on ensin poistettava lastusuojaus **6**. Kiinnitä imuadapteri **27** pohjalevyn **12** kahdella pyälletyllä ruuvilla **28**.

### Pölynimurin liitäntä

Työnnä imuletku (Ø 35 mm) **26** (lisätarvike) asennettuun imuadapteriin. Liitä imuletku **26** pölynimuriin (lisätarvike).

Sähkötyökalu voidaan liittää suoraan kaukokäynnistyksellä varustetun Bosch-yleisimurin pistorasiaan. Yleisimuri käynnistyy automaattisesti sähkötyökalua käynnistettäessä.

Pölynimurin tulee soveltua työstettävälle materiaalille.

Käytä erikoisimuria terveydelle erityisen vaarallisten, karsinogeenisten tai kuivien pölyjen imurointiin.

### Lastusuojuksen asennus (katso kuva C)

Aseta lastusuojaus **6** edestä päin ohjaimen niin, että se lukkiutuu paikalleen. Irrota lastusuojaus tarttumalla siihen sivulta päin ja vedä suojus irti.

## Käyttö

### Käyttöönotto

► **Ota huomioon verkkojännite! Virtalähteen jännitteen tulee vastata laitteen tyyppikilvessä olevia tietoja. 230 V merkittyjä laitteita voidaan käyttää myös 220 V verkoissa.**

### Kierrosluvun esivalinta

Kierrosluvun esivalinnan säätöpyörällä **3** voit asettaa tarvittavan kierrosluvun myös käytön aikana.

- |       |                        |
|-------|------------------------|
| 1 – 2 | alhainen kierrosluku   |
| 3 – 4 | keskisuuri kierrosluku |
| 5 – 6 | suuri kierrosluku      |

## 82 | Suomi

Taulukon arvot ovat ohjearvoja. Tarvittava kierros-luku riippuu materiaalista ja työolosuhteista ja se voidaan määrittää käytännön kokein.

Materiaali	Jyrsinterän halkaisija (mm)	Säätöpyörän asento 3
Kovapuu (pyökki)	4 – 10	5 – 6
	12 – 20	3 – 4
	22 – 40	1 – 2
Pehmeä puu (mänty)	4 – 10	5 – 6
	12 – 20	3 – 6
	22 – 40	1 – 3
lastulevyt	4 – 10	3 – 6
	12 – 20	2 – 4
	22 – 40	1 – 3
Muovi	4 – 15	2 – 3
	16 – 40	1 – 2
Alumiini	4 – 15	1 – 2
	16 – 40	1

Koneen käytyä pidemmän aikaa pienellä iskuluvulla, tulee se jäähdyttää, käyttämällä sitä kuormittamatta, täydellä kierros-luvulla n. 3 minuuttia.

**Käynnistys ja pysäytys**

Aseta ennen käynnistystä haluttu jyrnsintäsyvyys, katso kappale ”Jyrnsintäsyvyyden asetus”.

Paina sähkötyökalun **käynnistystä varten** käynnistyskytkintä **24** ja pidä se painettuna.

**Lukitse** painettu käynnistyskytkin **24** painamalla lukituspainetta **2**.

**Pysäytä** sähkötyökalu päästämällä käynnistyskytkin **24** vapaaksi tai, jos se on lukittu lukituspainikkeella **2**, paina ensin käynnistyskytkintä **24** lyhyesti ja päästä se sitten vapaaksi.

**Vakioelektronikka**

Vakioelektronikka pitää kierros-luvun kuormittamattomana ja kuormittuna lähes vakiona, mikä takaa tasaisen työn edistymisen.

**Pehmeä käynnistys**

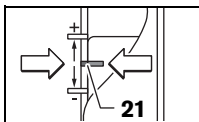
Elektroninen pehmeä käynnistys rajoittaa vääntömomentin käynnistettäessä ja pidentää moottorin käyttöikää.

**Jyrnsintäsyvyyden asetus (katso kuva D)**

► **Jyrnsintäsyvyyden säätö saadaan tehdä ainoastaan sähkötyökalun ollessa poiskytkettynä.**

Menettele seuraavasti, kun teet jyrnsintäsyvyyden karkeasäädön:

- Aseta sähkötyökalu asennettuine jyrnsintätyökaluineen työstettävälle työkaluun.
- Säädä hienosäätöliike nupilla **20** keskiasentoon. Kierrä nuppia **20**, kunnes merkit **21** tulevat kohdakkain kuten kuvassa. Kierrä sitten asteikko **19** asentoon ”0”.



- Aseta porrasvaste **10** pienimpään portaaseen; porrasvaste lukkiutuu kuuluvasti.
- Höllää syvyydenrajoittimen siipiruuvia **14** niin, että syvyydenrajoitin **15** liikkuu vapaasti.
- Paina lukitusvipu **22** alas ja vie yläjyrnsintä hitaasti alaspäin, kunnes jyrnsin **7** koskettaa työkalupintaa. Laske sitten lukitusvipu **22** irti, niin kone lukittuu tälle jyrnsintäsyvyydelle.
- Paina syvyydenrajoitinta **15** alaspäin, kunnes se tukee porrasvasteeseen **10**. Aseta luistin **16** indeksimerkki jyrnsintäsyvyydsasteikon **18** kohtaan ”0”.
- Aseta syvyydenrajoitin **15** haluttuun jyrnsintäsyvyydelle ja kiristä syvyydenrajoittimen siipiruuvi **14**. Varo siirtämästä merkiltä varustettua luistia **16**.
- Paina lukitusvipua **22** ja vie yläjyrnsin ylimpään asentoon.

Jos suurempi jyrnsintäsyvyys on tarpeen, työ on hyvä tehdä useammassa vaiheessa ja lastuta kerralla vähemmän. Porrasvasteen **10** avulla jyrnsintä on helppo porrastaa useampaan työstövaiheeseen. Säädä jyrnsintäsyvyys porrasvasteen avulla ensin pienimmälle asteelle ja valitse kolmessa ensimmäisessä jyrnsintävaiheessa ensin korkeimmat asteet. Porrastusasteiden väliä voi muuttaa säätöruuveilla **11**.

Tee ensin koejyrnsintä ja aseta sen aikana jyrnsintäsyvyys tarkkaan mittaan nupilla **20**; kun kierrät nuppia myötäpäivään, jyrnsintäsyvyys suurenee, myötäpäivään kierrettäessä se pienenee. Mitat näkee asteikolta **19**. Yksi kierros muuttaa säätöä 2,0 mm verran, asteikon **19** ylimmässä reunassa olevat merkit vastaavat 0,1 mm:n säätömitan muutosta. Suurin säätövara on ± 8 mm.

**Esimerkki:** Jyrnsintäsyvyydeksi halutaan 10,0 mm, koejyrnsintässä saatiin syvyyksimitaksi 9,6 mm.

- Kohota jyrnsintä ja aseta esim. pieni puukappale liukutallan **9** alle niin, että jyrnsin **7** ei kosketa työkalupintaa. Paina lukitusvipu **22** alas ja laske jyrnsintä alaspäin, kunnes syvyydsrajoitin **15** koskettaa porrasvastetta **10**.
  - Käännä asteikko **19** asentoon ”0” ja löysää siipiruuvia **14**.
  - Kierrä nuppia **20** 0,4 mm/4 mittamerkin verran (ohjearvon ja todellisen arvon erotus) myötäpäivään ja kiristä sitten siipiruuvi **14**.
  - Tarkista valittu jyrnsintäsyvyys toisella koejyrnsinnällä.
- Kun jyrnsintäsyvyys on säädetty, luistin **16** asentoon syvyydsrajoittimella **15** ei saa enää muuttaa, muutoin asteikko **18** ei eri työstövaiheissa näytä enää oikeaa jyrnsintäsyvyyttä.

**Työskentelyohjeita**

► **Jyrnsin on suojattava iskuilta ja voimakkailta törmäyksiltä.**

**Jyrnsintäsuunta ja jyrnsiminen (katso kuva E)**

► **Jyrnsiminen tulee aina tapahtua vasten jyrnsintätyökalun **7** kiertosuuntaa (vastajyrnsintä). Jyrnsittäessä kiertosuuntaan (myötäjyrnsintä) saattaa sähkötyökalu riistäytyä otteesta.**

- Aseta haluttu jyrnsintäsyvyys katso kappaletta ”Jyrnsintäsyvyyden asetus”.
- Aseta sähkötyökalu asennettuine jyrnsintätyökaluineen työstettävälle työkaluun ja käynnistä sähkötyökalu.

- Paina lukitusvipu **22** alas ja vie jyrshintä hitaasti alaspäin, kunnes se on säädetyllä jyrshintäsyvyydellä. Laske sitten lukitusvipu **22** irti, niin kone lukittuu tälle jyrshintäsyvyydelle.
- Suorita jyrshintä tasaista syöttöä käyttäen.
- Nosta kone jyrshintävaiheeseen päätyttyä takaisin yläasentoon.
- Pysäytä sähkötyökalu.

#### Jyrshintä lisäohjaimella (katso kuva F)

Käsiteltäessä suurikokoisia työkappaleita esim. urajyrshintässä työkappaleeseen voi avuksi kiinnittää lisärajoittimen ja käyttää sitä jyrshintä ohjaimena. Silloin jyrshintä ohjataan sen liikutallan pyörästetty puoli apurajoitinta vasten.

#### Reuna- tai muotojyrshintä

Reuna- tai muotojyrshintässä ilman suuntaisohjainta, tulee jyrshintätyökalussa olla ohjaustappi tai kuulalaakeri.

- Vie käynnissä oleva sähkötyökalu sivulta työkappaleeseen, kunnes ohjaustappi tai kuulalaakeri on kiinni työstettävän työkappaleen reunassa.
- Ohjaa sähkötyökalua kaksin käsin pitkin työkappaleen reunaa. Ota tällöin huomioon, että työkalu on pystysuorassa. Liian suuri paine, saattaa vaurioittaa työkappaleen reunaa.

#### Jyrshintä suuntaisohjaimella (katso kuva G)

Työnnä suuntaisohjain **29** ohjaustankoineen **30** pohjalevyyn **12** ja kiinnitä se siipiruuveilla **5** halutun mitan mukaisesti. Siipiruuveilla **31** ja **32** voit asettaa suuntaisohjainta pituussuunnassa.

Kiertonupilla **33** voit hienosäätää pituutta, kun olet avannut siipiruuveja **31**. Yksi kierros vastaa 2,0 mm säätömatkaa, yksi kiertonupin jakoviiva **33** vastaa säätömatkan 0,1 mm muutosta.

Vastekisko **34** käyttäen voit muuttaa suuntaisohjaimen aktiivista tukipintaa.

Ohjaa käynnissä olevaa sähkötyökalua tasaisella syötöllä ja sivuttaispaineella suuntaisohjainta vasten pitkin työkappaleen reunaa.

Kun jyrshintässä otetaan avuksi suuntaisohjain **29**, pölyn ja lastujen imuun on käytettävä erillistä imuadapteria **35**. Toinen imuadapteri **27** voidaan jättää paikalleen.

#### Jyrshintä ympyräjyrshintä (katso kuva H)

Ympyränmuotoisia jyrshintätyökaluja varten voit käyttää ympyräjyrshintä/ohjauskiskoadapteria **36**. Asenna ympyräjyrshintä kuvan osoittamalla tavalla.

Kierrä keskiöntiruuvi **41** ympyräjyrshintä kierteeseen. Aseta ruuvin kärki jyrshintävän ympyräkaaren keskipisteeseen ja tarkista, että ruuvin kärki uppoaa työkappaleen pintaan.

Aseta haluttu säde karkeasti siirtämällä ympyräjyrshintä ja kiristä siipiruuvit **38** ja **39**.

Kiertonupilla **40** voit hienosäätää pituutta, kun olet avannut siipiruuvia **39**. Yksi kierros vastaa 2,0 mm säätömatkaa, yksi kiertonupin jakoviiva **40** vastaa säätömatkan 0,1 mm muutosta.

Vie käynnissä oleva sähkötyökalu työkappaleen yli käyttäen oikeaa kahvaa **1** ja ympyräjyrshintä kahvaa **37**.

#### Jyrshintä ohjauskiskolla (katso kuva I)

Ohjauskiskon **43** avulla voit suorittaa suoraaviivaisia työvaiheita.

Korkeuseron tasaamiseksi on sinun asennettava välilevy **42**.

Asenna ympyräjyrshintä/ohjauskiskoadapteri **36** kuvan osoittamalla tavalla.

Kiinnitä ohjauskisko **43** sopivilla kiinnityslaitteilla esim. ruuvipuristimilla työkappaleeseen. Aseta sähkötyökalu asennettuihin ohjauskiskoadaptereihin **36** ohjauskiskoon.

#### Jyrshintä kopiohylyllä (ks. kuvat K - N)

Kopiohylysyn **47** avulla voit siirtää mallien tai mallineiden ääri- viivat työkappaleeseen.

Kopiohylysyn **47** käyttöä varten on kopiohylysyadapteri **44** ensin asennettava liikutallaan **9**.

Aseta kopiohylysyadapteri **44** ylhäältäpäin liikutallan **9** päälle ja kiinnitä se kahdella kiinnitysruuveilla **45**. Tarkista, että kopiohylysyadapterin vapautusvipu **46** liikkuu vapaasti.

Valitse sopiva kopiohylysy mallineen tai mallin paksuuden mukaan. Kopiohylysyn ulkonevan korkeuden takia, tulee malline olla vähintään 8 mm paksu.

Käytä vapautusvipua **46** ja aseta kopiohylysy **47** altpäin kopiohylysyadapteriin **44**. Turvanokkien tulee tällöin lukkiutua tuntuvasti kopiohylysyn syvennyksiin.

#### ► Valitse jyrshintätyökalu, jonka läpimita on pienempi kuin kopiohylysyn sisähalkaisija.

Jotta etäisyys jyrshintäkeskipisteestä kopiohylysyn reunaan olisi kaikkialla yhtä suuri, voidaan kopiohylysy ja liikutalla tarvittaessa keskittää toisiinsa nähden.

- Paina lukitusvipu **22** alas ja vie jyrshintä liikutallaan päin **12** ääriasentoon. Laske sitten lukitusvipu **22** irti, niin kone lukittuu tälle jyrshintäsyvyydelle.
- Irtota uppokantaruuvit **49**. Kierrä lieriöruuvit **48** niille kuuluviin porauksiin niin, että liikutalla **9** pääsee liikkumaan vapaasti.
- Aseta keskitystappi **50** työkalunpitimeen kuvan osoittamalla tavalla. Kiristä kytkinmutteri sormivoimin niin, että keskitystappi vielä liikkuu vapaasti.
- Suuntaa keskitystappi **50** ja kopiohylysy **47** toisiinsa nähden siirtämällä liikutallaa **9** hieman.
- Kiristä lieriöruuvit **48** sitten kiinni.
- Poista keskitystappi **50** työkalunpitimestä.
- Paina lukitusvipua **22** ja vie yläjyrshintä ylimpään asentoon.

Menettele seuraavasti, kun jyrshintä kopiohylysyä **47** käyttäen:

- Vie käynnissä oleva sähkötyökalu kopiohylysyineen mallinetta vasten.
- Paina lukitusvipu **22** alas ja vie jyrshintä hitaasti alaspäin, kunnes se on säädetyllä jyrshintäsyvyydellä. Laske sitten lukitusvipu **22** irti, niin kone lukittuu tälle jyrshintäsyvyydelle.
- Ohjaa sähkötyökalu ulkonevine kopiohylysyineen sivuttaispainaan pitkin mallinetta.

## Hoito ja huolto

### Huolto ja puhdistus

- ▶ **Irrota pistotulppa pistorasiasta ennen kaikkia sähkötyökaluun kohdistuvia töitä.**
- ▶ **Pidä aina sähkötyökaluja ja sähkötyökaluun tuuletusaukkoja puhtaana, jotta voit työskennellä hyvin ja turvallisesti.**
- ▶ **Käytä aina äärimmäisissä käyttöolosuhteissa mahdollisuuksien mukaan imulaitetta. Puhalla usein tuuletusaukot puhtaksi ja liitä vikavirta-suojakytkimen (FI) kautta.** Metallia työstettäessä saattaa sähkötyökaluun sisälle kerääntyä johtavaa pölyä. Sähkötyökaluun suojaeristys saattaa vahingoittua.

Jos liitäntäjohdon vaihto on välttämätön, tulee tämän suorittaa Bosch tai Bosch-sähkötyökaluojen sopimushuolto turvallisuuden vaarantamisen välttämiseksi.

Jos sähkötyökaluissa huolellisesta valmistuksesta ja koestusmenettelystä huolimatta esiintyy vikaa, tulee korjaus antaa Bosch-keskushuollon tehtäväksi.

Ilmoita kaikissa kyselyissä ja varaosatilauksissa 10-numeroinen tuotenumero, joka löytyy laitteen mallikilvestä.

### Huolto ja asiakasneuvonta

Huolto vastaa tuotteesi korjausta ja huoltoa sekä varaosia koskeviin kysymyksiin. Räjähdyspiirustuksia ja tietoja varaosista löydät myös osoitteesta:

**www.bosch-pt.com**

Bosch-asiakasneuvonta auttaa mielellään sinua tuotteiden ja lisätarvikkeiden ostoa, käyttöä ja säätöä koskeissa kysymyksissä.

### Suomi

Robert Bosch Oy  
Bosch-keskushuolto  
Pakkalantie 21 A  
01510 Vantaa  
Puh.: 0800 98044  
Faksi: +358 102 961 838  
www.bosch.fi

### Hävitys

Sähkötyökalu, lisätarvikkeet ja pakkaukset tulee toimittaa ympäristöstävälliseen uusiokäyttöön.

Älä heitä sähkötyökaluja talousjätteisiin!

### Vain EU-maita varten:



Eurooppalaisen vanhoja sähkö- ja elektroniikkalaitteita koskevan direktiivin 2002/96/EY ja sen kansallisten lakien muunnosten mukaan, tulee käyttökelpottomat sähkötyökaluut kerätä erikseen ja toimittaa ympäristöstävälliseen uusiokäyttöön.

Oikeus teknisiin muutoksiin pidätetään.

## Ελληνικά

### Υποδείξεις ασφαλείας

#### Γενικές υποδείξεις ασφαλείας για ηλεκτρικά εργαλεία

**⚠ ΠΡΟΕΙΔΟΠΟΙΗΣΗ** Διαβάστε όλες τις υποδείξεις ασφαλείας και τις οδηγίες.

Αμέλειες κατά την τήρηση των υποδείξεων ασφαλείας και των οδηγιών μπορεί να προκαλέσουν ηλεκτροπληξία, πυρκαγιά ή/και σοβαρούς τραυματισμούς.

**Φυλάξτε όλες τις προειδοποιητικές υποδείξεις και οδηγίες για κάθε μελλοντική χρήση.**

Ο ορισμός «Ηλεκτρικό εργαλείο» που χρησιμοποιείται στις προειδοποιητικές υποδείξεις αναφέρεται σε ηλεκτρικά εργαλεία που τροφοδοτούνται από το ηλεκτρικό δίκτυο (με ηλεκτρικό καλώδιο) καθώς και σε ηλεκτρικά εργαλεία που τροφοδοτούνται από μπαταρία (χωρίς ηλεκτρικό καλώδιο).

#### Ασφάλεια στο χώρο εργασίας

- ▶ **Διατηρείτε τον τομέα που εργάζεσθε καθαρό και καλά φωτισμένο.** Αταξία ή σκοτεινές περιοχές εργασίας μπορεί να οδηγήσουν σε ατυχήματα.
- ▶ **Μην εργάζεσθε με το ηλεκτρικό εργαλείο σε περιβάλλον όπου υπάρχει κίνδυνος έκρηξης, στο οποίο υπάρχουν εύφλεκτα υγρά, αέρια ή σκόνες.** Τα ηλεκτρικά εργαλεία δημιουργούν σπινθηρισμό ο οποίος μπορεί να αναφλέξει τη σκόνη ή τις αναθυμιάσεις.
- ▶ **Όταν χρησιμοποιείτε το ηλεκτρικό εργαλείο κρατάτε μακριά απ' αυτό τα παιδιά κι άλλα τυχόν παρευρισκόμενα άτομα.** Σε περίπτωση απόσπασης της προσοχής σας μπορεί να χάσετε τον έλεγχο του μηχανήματος.

#### Ηλεκτρική ασφάλεια

- ▶ **Το φως του ηλεκτρικού εργαλείου πρέπει να ταιριάζει στην πρίζα. Δεν επιτρέπεται με κανέναν τρόπο η μετατροπή του φως. Μη χρησιμοποιείτε προσαρμοστικά φως σε συνδυασμό με γειωμένα ηλεκτρικά εργαλεία.** Αμεταποίητα φως και κατάλληλες πρίζες μειώνουν τον κίνδυνο ηλεκτροπληξίας.
- ▶ **Αποφεύγετε την επαφή του σώματός σας με γειωμένες επιφάνειες όπως σωλήνες, θερμομαντικά σώματα (καλοριφέρ), κουζίνες ή ψυγεία.** Όταν το σώμα σας είναι γειωμένο αυξάνεται ο κίνδυνος ηλεκτροπληξίας.
- ▶ **Μην εκθέτετε τα μηχανήματα στη βροχή ή την υγρασία.** Η διείσδυση νερού σ' ένα ηλεκτρικό εργαλείο αυξάνει τον κίνδυνο ηλεκτροπληξίας.
- ▶ **Μη χρησιμοποιείτε το ηλεκτρικό καλώδιο για να μεταφέρετε ή να αναρτήσετε το ηλεκτρικό εργαλείο, ή για να βγάλετε το φως από την πρίζα. Κρατάτε το ηλεκτρικό καλώδιο μακριά από υπερβολικές θερμοκρασίες, κοφτερές ακμές και/ή από κινητά εξαρτήματα.** Τυχόν χαλασμένα ή περιπλεγμένα ηλεκτρικά καλώδια αυξάνουν τον κίνδυνο ηλεκτροπληξίας.

- ▶ **Όταν εργάζεστε μ' ένα ηλεκτρικό εργαλείο στο ύπαιθρο να χρησιμοποιείτε καλώδια επιμήκυνσης (μπαλαντέζες) που είναι κατάλληλα και για χρήση στο ύπαιθρο.** Η χρήση καλωδίων επιμήκυνσης κατάλληλων για υπαίθριους χώρους ελαττώνει τον κίνδυνο ηλεκτροπληξίας.
- ▶ **Όταν η χρήση του ηλεκτρικού εργαλείου σε υγρό περιβάλλον είναι αναπόφευκτη, τότε χρησιμοποιήστε έναν προστατευτικό διακόπτη διαρροής (διακόπτη FI/RCD).** Η χρήση ενός προστατευτικού διακόπτη διαρροής ελαττώνει τον κίνδυνο ηλεκτροπληξίας.

#### Ασφάλεια προσώπων

- ▶ **Να είστε πάντοτε προσεκτικός/προσεκτική, να δίνετε προσοχή στην εργασία που κάνετε και να χειρίζεστε το μηχάνημα με περίσκεψη. Μη χρησιμοποιήσετε ένα ηλεκτρικό εργαλείο όταν είστε κουρασμένος/κουρασμένη ή όταν βρίσκεστε υπό την επίρεια ναρκωτικών, οιονοπέυματος ή φαρμάκων.** Μια στιγμήαία απροσεξία κατά το χειρισμό του ηλεκτρικού εργαλείου μπορεί να οδηγήσει σε σοβαρούς τραυματισμούς.
- ▶ **Φοράτε έναν κατάλληλο για σας προστατευτικό εξοπλισμό και πάντοτε προστατευτικά γυαλιά.** Όταν φοράτε έναν κατάλληλο προστατευτικό εξοπλισμό όπως μάσκα προστασίας από σκόνη, αντιολισθητικά υποδήματα ασφαλείας, προστατευτικό κράνος ή γυαλιά, ανάλογα με το εκάστοτε εργαλείο και τη χρήση του, ελαττώνεται ο κίνδυνος τραυματισμών.
- ▶ **Αποφεύγετε την αθέλητη εκκίνηση. Βεβαιωθείτε ότι το ηλεκτρικό εργαλείο έχει αποζευχτεί πριν το συνδέσετε με το ηλεκτρικό δίκτυο ή με την μπαταρία καθώς και πριν το παραλάβετε ή το μεταφέρετε.** Όταν μεταφέρετε το ηλεκτρικό εργαλείο έχοντας το δάχτυλό σας στο διακόπτη ή όταν συνδέσετε το μηχάνημα με την πηγή ρεύματος όταν αυτό είναι ακόμη στη θέση ON, τότε δημιουργείται κίνδυνος τραυματισμών.
- ▶ **Αφαιρέστε από τα ηλεκτρικά εργαλεία τυχόν συναρμολογημένα εργαλεία ρύθμισης ή κλειδιά πριν θέσετε το ηλεκτρικό εργαλείο σε λειτουργία.** Ένα εργαλείο ή κλειδί συναρμολογημένο σ' ένα περιστρεφόμενο τμήμα ενός μηχανήματος μπορεί να οδηγήσει σε τραυματισμούς.
- ▶ **Μην υπερεκτιμάτε τον εαυτό σας. Φροντίστε για την ασφαλή στάση του σώματός σας και διατηρείτε πάντοτε την ισορροπία σας.** Έτσι μπορείτε να ελέγξετε καλύτερα το μηχάνημα σε περιπτώσεις απροσδόκτων περιστάσεων.
- ▶ **Φοράτε κατάλληλα ενδύματα. Μη φοράτε φαρδιά ρούχα ή κοσμήματα. Κρατάτε τα μαλλιά σας, τα ρούχα σας και τα γάντια σας μακριά από κινούμενα εξαρτήματα.** Χαλαρή ενδυμασία, κοσμήματα ή μακριά μαλλιά μπορεί να εμπλακούν στα κινούμενα εξαρτήματα.
- ▶ **Όταν υπάρχει η δυνατότητα συναρμολόγησης διατάξεων αναρρόφησης ή συλλογής σκόνης, βεβαιωθείτε ότι αυτές είναι συνδεδεμένες με το μηχάνημα καθώς και ότι χρησιμοποιούνται σωστά.** Η χρήση μιας αναρρόφησης σκόνης μπορεί να ελαττώσει τον κίνδυνο που προκαλείται από τη σκόνη.

#### Επιμελής χειρισμός και χρήση ηλεκτρικών εργαλείων

- ▶ **Μην υπερφορτώνετε το μηχάνημα. Χρησιμοποιείτε για την εκάστοτε εργασία το ηλεκτρικό εργαλείο που προορίζεται γι' αυτήν.** Με το κατάλληλο ηλεκτρικό εργαλείο εργάζεστε καλύτερα και ασφαλέστερα στην αναφερόμενη περιοχή ισχύος.
- ▶ **Μη χρησιμοποιήσετε ποτέ ένα μηχάνημα που έχει χαλασμένο διακόπτη.** Ένα ηλεκτρικό εργαλείο που δεν μπορείτε πλέον να το θέσετε σε λειτουργία και/ή εκτός λειτουργίας είναι επικίνδυνο και πρέπει να επισκευαστεί.
- ▶ **Βγάλτε το φως από την πρίζα και/ή αφαιρέστε την μπαταρία πριν διεξάγετε στο μηχάνημα μια οποιαδήποτε εργασία ρύθμισης, πριν αλλάξετε ένα εξάρτημα ή όταν πρόκειται να διαφυλάξετε/να αποθηκεύσετε το μηχάνημα.** Αυτά τα προληπτικά μέτρα ασφαλείας μειώνουν τον κίνδυνο από τυχόν αθέλητη εκκίνηση του ηλεκτρικού εργαλείου.
- ▶ **Διαφυλάγετε τα ηλεκτρικά εργαλεία που δε χρησιμοποιείτε μακριά από παιδιά. Μη επιτρέψετε τη χρήση του μηχανήματος σε άτομα που δεν είναι εξοικειωμένα μ' αυτό ή δεν έχουν διαβάσει τις παρούσες οδηγίες.** Τα ηλεκτρικά εργαλεία είναι επικίνδυνα όταν χρησιμοποιούνται από άπειρα πρόσωπα.
- ▶ **Να περιποιείστε προσεκτικά το ηλεκτρικό εργαλείο. Ελέγχετε, αν τα κινούμενα εξαρτήματα λειτουργούν άψογα, χωρίς να μπλοκάρουν, ή μήπως έχουν σπάσει ή φθαρεί τυχόν εξαρτήματα τα οποία επηρεάζουν τον τρόπο λειτουργίας του ηλεκτρικού εργαλείου. Δώστε αυτά τα χαλασμένα εξαρτήματα για επισκευή πριν τα ξαναχρησιμοποιήσετε.** Η κακή συντήρηση των ηλεκτρικών εργαλείων αποτελεί αιτία πολλών ατυχημάτων.
- ▶ **Διατηρείτε τα εργαλεία κοπής κοφτερά και καθαρά.** Προσεκτικά συντηρημένα κοπτικά εργαλεία σφηνώνουν δυσκολότερα και οδηγούνται ευκολότερα.
- ▶ **Χρησιμοποιείτε τα ηλεκτρικά εργαλεία, εξαρτήματα, παρελκόμενα εργαλεία κτλ. σύμφωνα με τις παρούσες οδηγίες. Λαμβάνετε επίσης υπόψη σας τις εκάστοτε συνθήκες και την υπό εκτέλεση εργασία.** Η χρησιμοποίηση των ηλεκτρικών εργαλείων για εργασίες που δεν προβλέπονται γι' αυτά μπορεί να δημιουργήσει επικίνδυνες καταστάσεις.

#### Service

- ▶ **Δώστε το ηλεκτρικό εργαλείο σας για επισκευή από άριστα εκπαιδευμένο προσωπικό και με γνήσια ανταλλακτικά.** Έτσι εξασφαλίζετε τη διατήρηση της ασφαλείας του μηχανήματος.

#### Υποδείξεις ασφαλείας για φρέζες

- ▶ **Να πιάνετε το ηλεκτρικό εργαλείο μόνο από τις μονωμένες επιφάνειες πιασίματος επειδή η φρέζα μπορεί να έρθει σε επαφή με το ηλεκτρικό καλώδιο.** Η επαφή με έναν ηλεκτροφόρο αγωγό μπορεί να θέσει τα μεταλλικά μέρη της συσκευής επίσης υπό τάση και να προκαλέσει έτσι ηλεκτροπληξία.

## 86 | Ελληνικά

- ▶ **Να στερεώνετε και να ασφαρίζετε το υπό κατεργασία τεμάχιο με νταβίδια ή με κάποιον άλλο κατάλληλο τρόπο σε μια σταθερή επιφάνεια.** Το υπό κατεργασία τεμάχιο παραμένει ασταθές και μπορεί να οδηγήσει σε απώλεια του ελέγχου όταν το κρατάτε το με το χέρι σας ή όταν το πιέζετε επάνω στο σώμα σας.
- ▶ **Ο επιτρεπτός αριθμός του τοποθετημένου εργαλείου πρέπει να είναι τουλάχιστον τόσο υψηλός όσο ο μέγιστος αριθμός στροφών που αναφέρεται επάνω στο ηλεκτρικό εργαλείο.** Εξαρτήματα που περιστρέφονται γρηγορότερα από όσο επιτρέπεται μπορεί να καταστραφούν.
- ▶ **Τα εργαλεία φρεζαρίσματος καθώς και τυχόν άλλα εξαρτήματα πρέπει να ταιριάζουν ακριβώς στην υποδοχή εργαλείου (τσοκάκι) του ηλεκτρικού σας εργαλείου.** Εργαλεία που δεν ταιριάζουν ακριβώς στην υποδοχή του ηλεκτρικού εργαλείου περιστρέφονται ανομοιόμορφα, δονούνται ισχυρά και μπορεί να οδηγήσουν σε απώλεια του ελέγχου.
- ▶ **Οδηγείτε το ηλεκτρικό εργαλείο στο υπό κατεργασία τεμάχιο μόνο όταν αυτό βρίσκεται σε λειτουργία.** Διαφορετικά υπάρχει κίνδυνος να κλοσηθεί, όταν το εργαλείο σφηνώσει στο υπό κατεργασία τεμάχιο.
- ▶ **Μη βάζετε τα χέρια σας στην περιοχή φρεζαρίσματος και στο εργαλείο φρεζαρίσματος. Να κρατάτε με το δεύτερο χέρι σας τη χειρολαβή ή το περιβλήμα του κινητήρα.** Όταν κρατάτε τη φρέζα και με τα δυο σας χέρια, τότε η φρέζα δεν μπορεί να τα τραυματίσει.
- ▶ **Μη φρεζάρετε πάνω από μεταλλικά αντικείμενα, καρφιά ή βίδες.** Το εργαλείο φρεζαρίσματος μπορεί να υποστεί βλάβη και να οδηγήσει σε αύξηση των κραδασμών.
- ▶ **Χρησιμοποιείτε κατάλληλες ανιχνευτικές συσκευές για να εντοπίσετε τυχόν μη ορατές τροφοδοτικές γραμμές ή να συμβουλευτείτε την τοπική εταιρία παροχής ενέργειας.** Η επαφή με ηλεκτρικές γραμμές μπορεί να οδηγήσει σε πυρκαγιά και ηλεκτροπληξία. Η πρόκληση ζημιάς σ' έναν αγωγό φωταερίου (γκαζιού) μπορεί να οδηγήσει σε έκρηξη. Το τρύπημα ενός σωλήνα νερού προκαλεί ζημιά σε πράγματα ή/και μπορεί να οδηγήσει σε ηλεκτροπληξία.
- ▶ **Μη χρησιμοποιείτε αμβλίες, μη κοφτερές ή χαλασμένες φρέζες.** Αμβλίες ή χαλασμένες φρέζες δημιουργούν αυξημένη τριβή μπορεί να σφηνώσουν και προκαλούν ανομοιόμορφο φρεζάρισμα.
- ▶ **Όταν εργάζεσθε να κρατάτε το ηλεκτρικό εργαλείο καλά και με τα δυο σας χέρια και να φροντίζετε για την ασφαλή θέση του σώματός σας.** Το ηλεκτρικό εργαλείο οδηγείται ασφαλέστερα όταν το κρατάτε και με τα δυο σας χέρια.
- ▶ **Πριν αποθέσετε το ηλεκτρικό εργαλείο περιμένετε πρώτα να σταματήσει εντελώς να κινείται.** Το τοποθετημένο εξάρτημα μπορεί να σφηνώσει και να οδηγήσει στην απώλεια του ελέγχου του ηλεκτρικού εργαλείου.

## Περιγραφή του προϊόντος και της ισχύος του



**Διαβάστε όλες τις υποδείξεις ασφαλείας και τις οδηγίες.** Αμέλειες κατά την τήρηση των υποδείξεων ασφαλείας και των οδηγιών μπορεί να προκαλέσουν ηλεκτροπληξία, πυρκαγιά ή/και σοβαρούς τραυματισμούς.

Παρακαλούμε ανοίξτε τη διπλωμένη σελίδα με την απεικόνιση της συσκευής κι αφήστε την ανοιχτή όσο θα διαβάζετε τις οδηγίες χειρισμού.

### Χρήση σύμφωνα με τον προορισμό

Το μηχάνημα προορίζεται, ασφαλώς σταθεροποιημένο, για το φρεζάρισμα αυλακώσεων, ακμών, διατομών και μακρουλών σπών σε ξύλο, πλαστικά και ελαφρά δομικά υλικά καθώς και για φρεζαρίσματα αντιγραφής.

Με μειωμένο αριθμό στροφών και με τις κατάλληλες φρέζες μπορείτε να κατεργαστείτε και έγχρωμα μέταλλα.

### Απεικονιζόμενα στοιχεία

Η απαρίθμηση των απεικονιζόμενων στοιχείων αναφέρεται στην απεικόνιση του ηλεκτρικού εργαλείου στη σελίδα γραφικών.

- 1 Δεξιά λαβή (μονωμένη επιφάνεια πιασίματος)
- 2 Πλήκτρο ακινητοποίησης διακόπτη ON/OFF
- 3 Τροχίσκος Προεπιλογή αριθμού στροφών
- 4 Μοχλός μανδάλωσης άξονα
- 5 Βίδα με μοχλό για τις ράβδους οδήγησης του οδηγού παραλλήλων (2x)\*
- 6 Προφυλακτήρας γρεζιών
- 7 Εργαλείο φρεζαρίσματος\*
- 8 Υποδοχή για τις ράβδους οδήγησης οδηγού παραλλήλων
- 9 Πέλμα ολίσθησης
- 10 Βαθμιδωτός οδηγός
- 11 Βίδες ρύθμισης βαθμιδωτού οδηγού
- 12 Πέλμα
- 13 Προστατευτική μανσέτα
- 14 Βίδα με μοχλό για τη ρύθμιση του οδηγού βάθους
- 15 Οδηγός βάθους
- 16 Συρόμενος ενδείκτης με κλίμακα
- 17 Αριστερή λαβή (μονωμένη επιφάνεια πιασίματος)
- 18 Κλίμακα ρύθμισης βάθους φρεζαρίσματος
- 19 Κλίμακα μικρορύθμισης βάθους φρεζαρίσματος
- 20 Περιστρεφόμενο κουμπί για μικρορύθμιση βάθους φρεζαρίσματος
- 21 Σημάδι για συντονισμό του μηδενικού σημείου
- 22 Μοχλός απομανδάλωσης
- 23 Παξιμάδι με επικάλυμμα (ρακόρ) και τσοκάκι
- 24 Διακόπτης ON/OFF
- 25 Γερμανικό κλειδί με άνοιγμα 24 mm\*
- 26 Σωλήνας αναρρόφησης (Ø 35 mm)\*
- 27 Προσάρτημα αναρρόφησης\*

- 28** Βίδα με αυλακωτή κεφαλή για προσαρμοστικό αναρρόφησης (2x)\*
- 29** Οδηγός παραλλήλων\*
- 30** Ράβδος οδήγησης για οδηγό παραλλήλων (2x)\*
- 31** Βίδα με μοχλό για μικρορύθμιση οδηγού παραλλήλων (2x)\*
- 32** Βίδα με μοχλό για προρύθμιση οδηγού παραλλήλων (2x)\*
- 33** Περιστρεφόμενο κουμπί για μικρορύθμιση οδηγού παραλλήλων\*
- 34** Ρυθμιζόμενη ράγα οδήγησης για οδηγό παραλλήλων\*
- 35** Προσάρτημα αναρρόφησης για οδηγό παραλλήλων\*
- 36** Διαβήτης φρεζαρίσματος/Προσάρτημα για ράγες οδήγησης\*
- 37** Λαβή για διαβήτη φρεζαρίσματος\*
- 38** Βίδα με μοχλό για προρύθμιση διαβήτη φρεζαρίσματος (2x)\*
- 39** Βίδα με μοχλό για μικρορύθμιση διαβήτη φρεζαρίσματος (1x)\*
- 40** Περιστρεφόμενο κουμπί για μικρορύθμιση διαβήτη φρεζαρίσματος\*
- 41** Βίδα κεντραρίσματος για οδηγό διαβήτη\*
- 42** Πέλμα απόστασης (περιέχεται στο «Διαβήτη φρεζαρίσματος»)\*
- 43** Ράγα οδήγησης\*
- 44** Προσαρμοστικό SDS για δακτύλιο αντιγραφής
- 45** Βίδα στερέωσης για προσαρμοστικό δακτύλιο αντιγραφής (2x)
- 46** Μοχλός απομανδάλωσης για προσάρτημα δακτυλίου αντιγραφής
- 47** Δακτύλιος αντιγραφής
- 48** Βίδα με χωνευτή κεφαλή για πλάκα ολίσθησης
- 49** Βίδα με κυλινδρική κεφαλή για πλάκα ολίσθησης
- 50** Πίρος κεντραρίσματος
- \***Εξαρτήματα που απεικονίζονται ή περιγράφονται δεν περιέχονται στη στάνταρ συσκευασία. Για τον πλήρη κατάλογο εξαρτημάτων κοιτά το πρόγραμμα εξαρτημάτων.**

### Τεχνικά χαρακτηριστικά

Κάθετη φρέζα		GOF 900 CE Professional	GOF 1300 CE Professional
Αριθμός ευρετηρίου		0 601 614 6..	0 601 613 6..
Ονομαστική ισχύς	W	900	1300
Αριθμός στρωφών χωρίς φορτίο	min <sup>-1</sup>	12000 – 24000	12000 – 24000
Προεπιλογή αριθμού στρωφών		●	●
Ηλεκτρονική σταθεροποίηση		●	●
Σύνδεση για αναρρόφηση σκόνης		●	●
Υποδοχή εργαλείου	mm inch	6 – 8 ¼	6 – 12,7 ¼ – ½
Διαδρομή σώματος φρέζας	mm	50	58
Βάρος σύμφωνα με EPTA-Procedure 01/2003	kg	3,5	4,8
Κατηγορία μόνωσης		□/II	□/II
Τα στοιχεία ισχύουν για ονομαστικές τάσεις [U] 230 V. Υπό διαφορετικές τάσεις και σε εκδόσεις ειδικές για τις διάφορες χώρες τα στοιχεία αυτά μπορεί να διαφέρουν.			
Παρακαλούμε να προσέξετε τον αριθμό ευρετηρίου στην πινακίδα κατασκευαστή του ηλεκτρικού εργαλείου σας. Οι εμπορικοί χαρακτηρισμοί ορισμένων ηλεκτρικών εργαλείων μπορεί να διαφέρουν.			

### Πληροφορίες για θόρυβο και δονήσεις

Οι τιμές μέτρησης του θορύβου εξακριβώθηκαν κατά EN 60745.

Η χαρακτηριστική στάθμη εκπομπής θορύβων του μηχανήματος εκτιμήθηκε σύμφωνα με την καμπύλη A και ανέρχεται σε: Στάθμη ακουστικής πίεσης 89 dB(A). Στάθμη ακουστικής ισχύος 100 dB(A). Ανασφάλεια μέτρησης K = 3 dB.

#### Φοράτε ωτασπίδες!

Οι συνολικές τιμές κραδασμών  $a_h$  (άθροισμα ανυσμάτων τριών κατευθύνσεων) και ανασφάλεια K εξακριβώθηκαν σύμφωνα με το πρότυπο EN 60745:

$$a_h = 5,5 \text{ m/s}^2, K = 2,5 \text{ m/s}^2.$$

Η στάθμη κραδασμών που αναφέρεται σ' αυτές τις οδηγίες έχει μετρηθεί σύμφωνα με μια διαδικασία μέτρησης τυποποιημένη στο πλαίσιο του προτύπου EN 60745 και μπορεί να

χρησιμοποιηθεί στη σύγκριση των διάφορων ηλεκτρικών εργαλείων. Είναι επίσης κατάλληλη για έναν προσωρινό υπολογισμό της επιβάρυνσης από τους κραδασμούς. Η στάθμη κραδασμών που αναφέρεται αντιπροσωπεύει τις βασικές χρήσεις του ηλεκτρικού εργαλείου. Σε περίπτωση, όμως, που το ηλεκτρικό εργαλείο θα χρησιμοποιηθεί διαφορετικά, με μη προτεινόμενα εργαλεία ή χωρίς επαρκή συντήρηση, τότε η στάθμη κραδασμών μπορεί να είναι κι αυτή διαφορετική. Αυτό μπορεί να αυξήσει σημαντικά την επιβάρυνση από τους κραδασμούς κατά τη συνολική διάρκεια ολόκληρου του χρονικού διαστήματος που εργάζεσθε. Για την ακριβή εκτίμηση της επιβάρυνσης από τους κραδασμούς θα πρέπει να λαμβάνονται επίσης υπόψη και οι χρόνοι κατά τη διάρκεια των οποίων το μηχανήμα βρίσκεται εκτός λειτουργίας ή λειτουργεί, χωρίς όμως στην πραγματικότητα να χρησιμοποιείται. Αυτό μπορεί να μειώσει σημαντικά την

## 88 | Ελληνικά

επιβάρυνση από τους κραδασμούς κατά τη διάρκεια ολόκληρου του χρονικού διαστήματος που εργάζεσθε.

Γι' αυτό, πριν αρχίσει η δράση των κραδασμών, να καθορίζετε συμπληρωματικά μέτρα ασφαλείας για την προστασία του χειριστή όπως: συντήρηση του ηλεκτρικού εργαλείου και των εργαλείων που χρησιμοποιείτε, ζέσταμα των χεριών, οργάνωση της εκτέλεσης των διάφορων εργασιών.

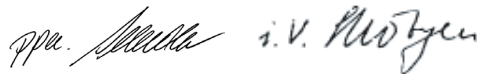
**Δήλωση συμβατότητας **

Δηλώνουμε υπευθύνως ότι το προϊόν που περιγράφεται στα «Τεχνικά χαρακτηριστικά» εκπληρώνει τους εξής κανονισμούς ή κατασκευαστικές συστάσεις: EN 60745 σύμφωνα με τις διατάξεις των οδηγιών 2011/65/ΕΕ, 2004/108/ΕΚ, 2006/42/ΕΚ.

Τεχνικός φάκελος (2006/42/ΕΚ) από:  
Robert Bosch GmbH, PT/ETM9,  
D-70745 Leinfelden-Echterdingen

Dr. Egbert Schneider  
Senior Vice President  
Engineering

Dr. Eckerhard Strötgen  
Engineering Director  
PT/ESI



Robert Bosch GmbH, Power Tools Division  
D-70745 Leinfelden-Echterdingen  
26.10.2011

**Συναρμολόγηση****Τοποθέτηση του εργαλείου φρεζαρίσματος (βλέπε εικόνα A)**

- ▶ **Βγάζετε το φιν από την πριζα πριν από οποιαδήποτε εργασία στο ηλεκτρικό εργαλείο.**
- ▶ **Σας συμβουλευόμαστε να φοράτε προστατευτικά γάντια όταν τοποθετείτε ή αλλάζετε το εργαλείο φρεζαρίσματος.**

Διατίθενται εργαλεία φρεζαρίσματος σε διάφορες εκδόσεις και ποιότητες, ανάλογα με την εκάστοτε χρήση.

**Εργαλεία φρεζαρίσματος από ταχυάλυβα υψηλής απόδοσης** είναι κατάλληλα για την κατεργασία μαλακών υλικών, π. χ. μαλακών ξύλων και πλαστικών.

**Εργαλεία φρεζαρίσματος με κόψεις από σκληρομέταλλο** είναι ειδικά κατάλληλα για την κατεργασία σκληρών και αποξεστικών υλικών, π. χ. σκληρών ξύλων και αλουμινίου.

Τα γνήσια εξαρτήματα φρεζαρίσματος από το εκτενές πρόγραμμα εξαρτημάτων της Bosch μπορείτε να προμηθευτείτε από τον αρμόδιο για σας εξουσιοδοτημένο έμπορο.

Να χρησιμοποιείτε μόνο άριστες και καθαρές φρέζες.

- Κατεβάστε το προφυλακτικό γρεζιών **6**.
- Ωθήστε το μοχλό μανδάλωσης **4** με ωρολογιακή φορά και κρατήστε τον σ' αυτήν τη θέση (1). Αν χρειαστεί, γυρίστε τον άξονα με το χέρι μέχρι να μανδάλώσει.
- Λύστε το παξιμάδι με επικάλυμμα **23** με το γερμανικό κλειδί **25** (άνοιγμα κλειδιού 24 mm) γυρίζοντάς το με φορά αντίθετη της ωρολογιακής (2).

- Ωθήστε το εργαλείο φρεζαρίσματος μέσα στο τσοκάκι. Το στέλεχος της φρέζας πρέπει να μπει τουλάχιστον 20 mm μέσα στο τσοκάκι.
- Σφίξτε το παξιμάδι με επικάλυμμα **23** με το γερμανικό κλειδί **25** (άνοιγμα κλειδιού 24 mm) γυρίζοντάς το με ωρολογιακή φορά. Αφήστε το μοχλό μανδάλωσης άξονα **4** ελεύθερο.
- Ανεβάστε το προφυλακτικό γρεζιών **6**.

▶ **Όταν ο δακτύλιος αντιγραφής δεν είναι συναρμολογημένος δεν επιτρέπεται να τοποθετήσετε εργαλεία φρεζαρίσματος με διάμετρο μεγαλύτερη από 50 mm.** Αυτά τα εργαλεία φρεζαρίσματος δεν περνούν μέσα από το πέλμα.

▶ **Μη σφίξτε ποτέ το τσοκάκι με το παξιμάδι με επικάλυμμα χωρίς να έχετε συναρμολογήσει εργαλείο φρεζαρίσματος.** Διαφορετικά μπορεί να υποστεί βλάβη το τσοκάκι.

**Αναρρόφηση σκόνης/ροκανιδιών (βλέπε εικόνα B)**

▶ Η σκόνη από ορισμένα υλικά, π. χ. από μολυβδούχες βιογίες, από μερικά είδη ξύλου, από ορυκτά υλικά και από μέταλλα μπορεί να είναι ανθυγιεινή. Η επαφή με τη σκόνη ή/και η εισπνοή της μπορεί να προκαλέσει αλλεργικές αντιδράσεις ή/και ασθένειες των αναπνευστικών οδών του χρήστη ή τυχόν παρευρισκομένων ατόμων.

Ορισμένα είδη σκόνης, π. χ. σκόνη από ξύλο βελανιδιάς ή οξιάς θεωρούνται σαν καρκινογόνα, ιδιαίτερα σε συνδυασμό με διάφορα συμπληρωματικά υλικά που χρησιμοποιούνται στην κατεργασία ξύλων (ενώσεις χρωμίου, ξυλοπροστατευτικά μέσα). Η κατεργασία εμμαντούχων υλικών επιτρέπεται μόνο σε ειδικά εκπαιδευμένα άτομα.

- Να χρησιμοποιείτε κατά το δυνατό για το εκάστοτε υλικό την κατάλληλη αναρρόφηση.
- Να φροντίζετε για τον καλό αερισμό του χώρου εργασίας.
- Σας συμβουλευόμαστε να φοράτε μάσκες αναπνευστικής προστασίας με φίλτρο κατηγορίας P2.

Να τηρείτε τις διατάξεις που ισχύουν στη χώρα σας για τα διάφορα υπό κατεργασία υλικά.

▶ **Να αποφεύγετε τη δημιουργία συσώρευσης σκόνης στο χώρο που εργάζεστε.** Οι σκόνες αναφλέγονται εύκολα.

**Συναρμολόγηση του προσαρτήματος αναρρόφησης**

Το προσαρμοστικό αναρρόφησης **27** μπορεί να συναρμολογηθεί με τη σύνδεση σωλήνα προς τα εμπρός ή προς τα πίσω. Όταν έχετε τοποθετήσει προσαρμοστικό δακτύλιου αντιγραφής **44** ίσως να χρειαστεί να συναρμολογήσετε το προσαρμοστικό δακτύλιου αντιγραφής γυρισμένο κατά 180°, ώστε έτσι το προσαρμοστικό αναρρόφησης **27** να μην εγγίζει το μοχλό απομανδάλωσης **46**. Σε περίπτωση συναρμολόγησης με τη σύνδεση σωλήνα προς τα εμπρός πρέπει πρώτα να αφαιρεθεί ο προφυλακτήρας γρεζιών **6**. Στερεώστε το προσαρμοστικό αναρρόφησης **27** με τις 2 βίδες με αυλακωτή κεφαλή **28** στο πέλμα **12**.

**Σύνδεση της αναρρόφησης σκόνης**

Τοποθετήστε έναν σωλήνα αναρρόφησης (Ø 35 mm) **26** (ειδικό εξάρτημα) στο συναρμολογημένο προσάρτημα



αναρρόφησης. Συνδέστε το σωλήνα αναρρόφησης **26** μ' έναν απορροφητήρα σκόνης (ειδικό εξάρτημα).

Το ηλεκτρικό εργαλείο μπορεί να τοποθετηθεί κατευθείαν στην πρίζα ενός απορροφητήρα σκόνης γενικής χρήσης της Bosch, εξοπλισμένου με αυτόματη διάταξη εκκίνησης. Ο απορροφητήρας σκόνης ξεκινά αυτόματα μόλις τεθεί σε λειτουργία το ηλεκτρικό εργαλείο.

Ο απορροφητήρας σκόνης πρέπει να είναι κατάλληλος για το εκάστοτε υπό καταργασία υλικό.

Για την αναρρόφηση ιδιαίτερα ανθυγιεινής, καρκινογόνου ή ξηρής σκόνης πρέπει να χρησιμοποιείτε ειδικούς απορροφητήρες σκόνης.

### Συναρμολόγηση του προφυλακτήρα γραζιών (βλέπε εικόνα C)

Τοποθετήστε τον προφυλακτήρα γραζιών **6** στην οδήγηση από μπροστά και φροντίστε να μανδαλώσει. Για να τον αφαιρέσετε πιάστε τον προφυλακτήρα γραζιών από τις πλευρές του και τραβήξτε τον από μπροστά για να βγει.

## Λειτουργία

### Εκκίνηση

- ▶ **Δώστε προσοχή στην τάση δικτύου! Η τάση της ηλεκτρικής πηγής πρέπει να ταυτίζεται με την τάση που είναι αναγραφμένη στην πινακίδα κατασκευαστή του ηλεκτρικού εργαλείου. Ηλεκτρικά εργαλεία με χαρακτηριστική τάση 230 V λειτουργούν και με τάση 220 V.**

### Προεπιλογή αριθμού στροφών

Με τον τροχίσκο ρύθμισης Προεπιλογή αριθμού στροφών **3** μπορείτε να επιλέξετε τον επιθυμητό αριθμό στροφών, ακόμη και κατά τη διάρκεια της λειτουργίας.

- 1 – 2 χαμηλός αριθμός στροφών
- 3 – 4 μέτριος αριθμός στροφών
- 5 – 6 υψηλός αριθμός στροφών

Οι τιμές που απεικονίζονται στον πίνακα είναι προσανατολιστικές. Ο απαιτούμενος αριθμός στροφών εξαρτάται από το υπό καταργασία υλικό και τις συνθήκες εργασίας και μπορεί να εξακριβωθεί με πρακτική δοκιμή.

Υπό καταργασία υλικό	Διάμετρος φρέζας (mm)	Θέση τροχίσκου 3
Σκληρό ξύλο (οξιά)	4 – 10	5 – 6
	12 – 20	3 – 4
	22 – 40	1 – 2
Μαλακό ξύλο (πεύκο)	4 – 10	5 – 6
	12 – 20	3 – 6
	22 – 40	1 – 3
Μοριοσανίδες	4 – 10	3 – 6
	12 – 20	2 – 4
	22 – 40	1 – 3
Πλαστικά υλικά	4 – 15	2 – 3
	16 – 40	1 – 2
Αλουμίνιο	4 – 15	1 – 2
	16 – 40	1

Όταν εργάζεσθε συνεχώς με μικρό αριθμό στροφών θα πρέπει να αφήνετε κάθε τόσο το ηλεκτρικό εργαλείο να εργαστεί για 3 λεπτά περίπου χωρίς φορτίο και με το μέγιστο αριθμό στροφών για να κρυώσει.

### Θέση σε λειτουργία κι εκτός λειτουργίας

Πριν τη θέση σε λειτουργία/εκτός λειτουργίας ρυθμίστε το βάθος φρεζαρίσματος, βλέπε κεφάλαιο «Ρύθμιση βάθους φρεζαρίσματος».

Για να **θέσετε σε λειτουργία** το ηλεκτρικό εργαλείο πατήστε το διακόπτη ON/OFF **24** και κρατήστε τον πατημένο.

Για να **ακινητοποιήσετε** τον πατημένο διακόπτη ON/OFF **24** πατήστε το πλήκτρο ακινητοποίησης **2**.

Αφήστε το διακόπτη ON/OFF **24** ελεύθερο για να **θέσετε εκτός λειτουργίας** το μηχάνημα ή, αν είναι ακινητοποιημένος με το πλήκτρο ακινητοποίησης **2**, πατήστε σύντομα το διακόπτη ON/OFF **24** κι ακολούθως αφήστε τον ελεύθερο.

### Ηλεκτρονική σταθεροποίηση

Η ηλεκτρονική σταθεροποίηση διατηρεί τον αριθμό στροφών σχεδόν σταθερό και χωρίς και με φορτίο και εξασφαλίζει την ομοιόμορφη απόδοση εργασίας.

### Ομαλή εκκίνηση

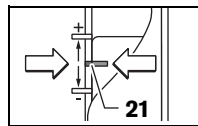
Η ηλεκτρονική ομαλή εκκίνηση περιορίζει τη ροπή στρέψης κατά τη θέση σε λειτουργία και αυξάνει έτσι τη διάρκεια ζωής του κινητήρα.

### Ρύθμιση βάθους φρεζαρίσματος (βλέπε εικόνα D)

- ▶ **Η ρύθμιση του βάθους φρεζαρίσματος πρέπει να διεξάγεται μόνο όταν το ηλεκτρικό εργαλείο έχει τεθεί εκτός λειτουργίας.**

Για την προρύθμιση του βάθους φρεζαρίσματος ακολουθήστε την εξής διαδικασία:

- Ακουμπήστε το ηλεκτρικό εργαλείο μαζί με το συναρμολογημένο εργαλείο φρεζαρίσματος επάνω στο υπό καταργασία τεμάχιο.
- Ρυθμίστε το κέντρο της διαδρομής μικρορύθμισης με το περιστρεφόμενο κουμπί **20**. Γι' αυτό γυρίστε το περιστρεφόμενο κουμπί **20** μέχρι τα σημάδια **21** να ταυτιστούν όπως φαίνεται στην εικόνα. Στη συνέχεια γυρίστε την κλίμακα **19** στο «0».



- Ρυθμίστε το βαθμιδωτό οδηγό **10** στην πιο χαμηλή βαθμίδα. Ο βαθμιδωτός οδηγός πρέπει να μανδαλώσει αισθητά.
- Λύστε τη βίδα με μοχλό στον οδηγό βάθους **14**, ώστε ο οδηγός βάθους να μπορεί **15** να κινείται ελεύθερα.
- Πατήστε το μοχλό απομανδάλωσης **22** προς τα κάτω και οδηγήστε την κάθετη φρέζα σιγά-σιγά προς τα κάτω, μέχρι η φρέζα **7** να αγγίξει την επιφάνεια του υπό καταργασία τεμαχίου. Αφήστε το μοχλό απομανδάλωσης **22** πάλι ελεύθερο, για να σταθεροποιησετε αυτό το βάθος βύθισης.
- Πατήστε τον οδηγό βάθους **15** προς τα κάτω, μέχρι να καθίσει επάνω στο βαθμιδωτό οδηγό **10**. Θέστε το σύρτη με

## 90 | Ελληνικά

τον ενδείκτη **16** στη θέση «0» στην κλίμακα φρεζαρίσματος βάθους **18**.

- Ρυθμίστε τον οδηγό βάθους **15** στο επιθυμητό βάθος φρεζαρίσματος και σφίξτε τη βίδα με μοχλό στον οδηγό βάθους **14**. Προσέξτε, να μη μετακινήσετε πλέον το σύρτη με τον ενδείκτη **16**.
- Πατήστε το μοχλό απομανδάλωσης **22** και οδηγήστε την κάθετη φρέζα τέρμα επάνω.

Για μεγάλα βάθη φρεζαρίσματος θα πρέπει να διεξάγετε πολλά αλληπάληλα φρεζαρίσματα με λιγοστή αφαίρεση υλικού κάθε φορά. Με τη βοήθεια του βαθμιδωτού οδηγού **10** μπορείτε να ρυθμίσετε διάφορες, διαδοχικές βαθμίδες φρεζαρίσματος. Γι' αυτό ρυθμίστε το επιθυμητό βάθος φρεζαρίσματος με την πιο χαμηλή βαθμίδα και επιλέξτε για τα πρώτα φρεζαρίσματα τις επόμενες, υψηλότερες βαθμίδες. Η απόσταση των βαθμιδών μπορεί να μεταβληθεί με γυρίσιμα των βιδών ρύθμισης **11**.

Μετά από ένα δοκιμαστικό φρεζάρισμα μπορείτε να ρυθμίσετε το βάθος φρεζαρίσματος με ακρίβεια γυρίζοντας το περιστρεφόμενο κουμπί **20**. Για να αυξήσετε το βάθος φρεζαρίσματος γυρίστε με ωρολογιακή φορά, για να ελαττώσετε το βάθος φρεζαρίσματος γυρίστε με φορά αντίθετη της ωρολογιακής. Η κλίμακα **19** εξυπηρετεί στον προσανατολισμό σας. Μια περιστροφή αντιστοιχεί σε διαδρομή ρύθμισης 2,0 mm, μια υποδιαίρεση στο επάνω τμήμα της κλίμακας **19** αντιστοιχεί σε μεταβολή της διαδρομής ρύθμισης κατά 0,1 mm. Η μέγιστη διαδρομή ρύθμισης ανέρχεται σε  $\pm 8$  mm.

**Παράδειγμα:** Το επιθυμητό βάθος φρεζαρίσματος είναι 10,0 mm, κατά το δοκιμαστικό φρεζάρισμα εξακριβώθηκε βάθος φρεζαρίσματος 9,6 mm.

- Ανασηκώστε την κάθετη φρέζα και τοποθετήστε π. χ. λίγα ξύλα κάτω από την πλάκα ολίσθησης **9**, ώστε η φρέζα **7**, όταν κατεβαίνει, να μην αγγίζει την επιφάνεια. Πατήστε το μοχλό απομανδάλωσης **22** προς τα κάτω και οδηγήστε την κάθετη φρέζα σιγά-σιγά προς τα κάτω έως ο οδηγός βάθους **15** να ακουμπήσει επάνω στο βαθμιδωτό οδηγό **10**.
- Γυρίστε την κλίμακα **19** στο «0» και λύστε τη βίδα μοχλού **14**.
- Γυρίστε το περιστρεφόμενο κουμπί **20** με ωρολογιακή φορά κατά 0,4 mm/4 υποδιαίρεσεις (διαφορά μεταξύ ονομαστικής και πραγματικής τιμής) και σφίξτε πάλι τη βίδα μοχλού **14**.
- Ελέγξτε το επιλεγμένο βάθος φρεζαρίσματος μ' ένα ακόμη δοκιμαστικό φρεζάρισμα.

Μετά τη ρύθμιση του βάθους φρεζαρίσματος μην αλλάξετε πλέον τη θέση του συρόμενου ενδείκτη (σύρτη) **16** στον οδηγό βάθους **15**, για να μπορείτε έτσι να διαβάζετε το τρέχον βάθος φρεζαρίσματος στην κλίμακα **18**.

### Υποδείξεις εργασίας

- ▶ Προστατεύετε τα εργαλεία φρεζαρίσματος από (προσ)κρούσεις και χτυπήματα.

**Κατεύθυνση και διαδικασία φρεζαρίσματος (βλέπε εικόνα E)**

- ▶ Το φρεζάρισμα πρέπει να διεξάγεται πάντοτε με φορά αντίθετη της φοράς περιστροφής του εργαλείου φρεζαρίσματος **7** (αντίστροφη κίνηση). Όταν φρεζάρετε με την ίδια φορά (σύγχρονη κίνηση) μπορεί να σας ξεφυγεί από τα χέρια το ηλεκτρικό εργαλείο.

- Ρυθμίστε το επιθυμητό βάθος φρεζαρίσματος, βλέπε κεφάλαιο «Ρύθμιση βάθους φρεζαρίσματος».
- Ακουμπήστε το ηλεκτρικό εργαλείο με συναρμολογημένο το εργαλείο φρεζαρίσματος επάνω στο υπό καταργασία τεμάχιο και θέστε το ηλεκτρικό εργαλείο σε λειτουργία.
- Πατήστε το μοχλό απομανδάλωσης **22** προς τα κάτω και οδηγήστε την κάθετη φρέζα σιγά-σιγά προς τα κάτω, μέχρι να επιτύχετε το ρυθμισμένο βάθος φρεζαρίσματος. Αφήστε πάλι ελεύθερο το μοχλό απομανδάλωσης **22**, για να σταθεροποιήσετε αυτό το βάθος βύθισης.
- Διεξάγετε το φρεζάρισμα ασκώντας ομοιόμορφη πίεση.
- Μετά τον τερματισμό του φρεζαρίσματος οδηγήστε την κάθετη φρέζα πάλι τέρμα επάνω.
- Θέστε το ηλεκτρικό εργαλείο εκτός λειτουργίας.

### Φρεζάρισμα με βοηθητικό οδηγό (βλέπε εικόνα F)

Για την καταργασία μεγάλων τεμαχίων, π. χ. κατά το φρεζάρισμα αυλακώσεων, μπορείτε να στερεώσετε στο υπό καταργασία τεμάχιο μια σανίδα ή έναν πήχη σαν βοηθητικό οδηγό και να οδηγήσετε την κάθετη φρέζα κατά μήκος αυτού του βοηθητικού οδηγού. Η κάθετη φρέζα πρέπει να οδηγείται στην πλατιά πλευρά της πλάκας ολίσθησης, κατά μήκος του βοηθητικού οδηγού.

### Φρεζάρισμα ακμών και διαμορφώσεις

Κατά το φρεζάρισμα ακμών και διαμορφώσεων χωρίς οδηγό παράλληλων το εργαλείο φρεζαρίσματος πρέπει να οδηγείται με τη βοήθεια μιας προεξοχής οδήγησης ή να είναι εξοπλισμένο μ' ένα ρουλεμάν.

- Οδηγήστε το σε λειτουργία ευρισκόμενο ηλεκτρικό εργαλείο από την πλευρά στο υπό καταργασία τεμάχιο, μέχρι η προεξοχή οδήγησης ή το ρουλεμάν να ακουμπήσει στην υπό καταργασία ακμή του υπό καταργασία τεμαχίου.
- Να οδηγείτε το ηλεκτρικό εργαλείο κατά μήκος της ακμής του υπό καταργασία τεμαχίου κρατώντας το και με τα δυο σας χέρια. Προσέχετε, το εργαλείο φρεζαρίσματος να σχηματίζει ορθή γωνία με το υπό καταργασία τεμάχιο. Πολύ ισχυρή πίεση μπορεί να προκαλέσει βλάβη στην ακμή του υπό καταργασία τεμαχίου.

### Φρεζάρισμα με οδηγό παράλληλων (βλέπε εικόνα G)

Εισάγετε τον οδηγό παράλληλων **29** με τις ράβδους οδήγησης **30** στο πέλαμα **12** και σφίξτε τον με τις βίδες με μοχλό **5** ανάλογο με το απαιτούμενο μέτρο. Με τις βίδες με μοχλό **31** και **32** μπορείτε να ρυθμίσετε επίσης και το μήκος του οδηγού παράλληλων.

Με το περιστρεφόμενο κουμπί **33** μπορείτε, αφού πρώτα λύσετε τις δυο βίδες με μοχλό **31**, να διεξάγετε τη μικρορύθμιση του μήκους. Μια περιστροφή αντιστοιχεί σε διαδρομή ρύθμισης 2,0 mm, μια υποδιαίρεση στο περιστρεφόμενο κουμπί **33** αντιστοιχεί σε μεταβολή της διαδρομής ρύθμισης κατά 0,1 mm.

Με τη βοήθεια της ράγας οδήγησης **34** μπορείτε να μεταβάλλετε την ωφέλιμη επιφάνεια στήριξης του οδηγού παράλληλων.

Οδηγήστε το σε λειτουργία ευρισκόμενο ηλεκτρικό εργαλείο ασκώντας ομοιόμορφη πίεση επάνω στον οδηγό παράλληλων κατά μήκος της ακμής του υπό καταργασία τεμαχίου.

Όταν φρεζάρετε με τον οδηγό παράλληλων **29** η αναρόφηση σκόνης και γρεζιών/ροκανιδιών θα πρέπει να γίνεται δια μέσου

το ειδικού προσαρτήματος αναρρόφησης **35**. Το προάρτημα αναρρόφησης **27** μπορεί να παραμείνει συναρμολογημένο.

#### Φρεζάρισμα με διαβήτη φρεζαρίσματος (βλέπε εικόνα Η)

Για το φρεζάρισμα κυκλικών τομών μπορείτε να χρησιμοποιήσετε το διαβήτη φρεζαρίσματος/το προάρτημα για τις ράγες οδήγησης **36**. Συναρμολογήστε το διαβήτη φρεζαρίσματος όπως φαίνεται στην εικόνα.

Βιδώστε τη βίδα κεντραρίσματος **41** στο σπειρώμα του διαβήτη φρεζαρίσματος. Ακουμπήστε τη μύτη της βίδας κεντραρίσματος στο κέντρο του υπό φρεζάρισμα κυκλικού τόξου, προσέχοντας ταυτόχρονα, να μηχτεί η μύτη της βίδας κεντραρίσματος στην επιφάνεια του υπό κατεργασία τεμαχίου.

Προρρυθμίστε την επιθυμητή ακτίνα μετακινώντας το διαβήτη φρεζαρίσματος και σφίξτε τις βίδες με μοχλό **38** και **39**.

Με το περιστρεφόμενο κουμπί **40** μπορείτε, αφού πρώτα λύσετε τη βίδα με μοχλό **39**, να διεξάγετε τη μικρορύθμιση του μήκους. Μια περιστροφή αντιστοιχεί σε διαδρομή ρύθμισης 2,0 mm, μια υποδιαίρεση στο περιστρεφόμενο κουμπί **40** αντιστοιχεί σε μεταβολή της διαδρομής ρύθμισης κατά 0,1 mm.

Οδηγήστε το σε λειτουργία ευρισκόμενο ηλεκτρικό εργαλείο με τη δεξιά λαβή **1** και τη λαβή για το διαβήτη φρεζαρίσματος **37** πάνω από το υπό κατεργασία τεμάχιο.

#### Φρεζάρισμα με τη ράγα οδήγησης (βλέπε εικόνα Ι)

Με τη βοήθεια της ράγας οδήγησης **43** μπορείτε να διεξάγετε ευθείες εργασίες φρεζαρίσματος.

Για την εξίσωση της διαφοράς ύψους πρέπει να συναρμολογήστε το πέλμα απόστασης **42**.

Συναρμολογήστε το διαβήτη φρεζαρίσματος/το προάρτημα για τις ράγες **36** όπως φαίνεται στην εικόνα.

Στερεώστε τη ράγα οδήγησης **43** με κατάλληλες διατάξεις σύσφιξης, π. χ. με νταβίδια, στο υπό κατεργασία τεμάχιο. Τοποθετήστε το ηλεκτρικό εργαλείο με συναρμολογημένο το προάρτημα για τις ράγες **36** επάνω στη ράγα οδήγησης.

#### Φρεζάρισμα με δακτύλιο αντιγραφής (βλέπε εικόνες Κ - Ν)

Με τη βοήθεια του δακτύλιου αντιγραφής **47** μπορείτε να φρεζάρετε σχέδια από πρότυπα, π. χ. από μήτρες, επάνω στα υπό κατεργασία τεμάχια.

Για να χρησιμοποιήσετε το δακτύλιο αντιγραφής **47** πρέπει πρώτα να τοποθετηθεί το προάρτημα αντιγραφής **44** στο πέλμα ολίσθησης **9**.

Θέστε το προάρτημα δακτύλιου αντιγραφής **44** από το επάνω μέρος επάνω στο πέλμα ολίσθησης **9** και βιδώστε με τις 2 βίδες στερέωσης **45**. Προσέξτε, ο μοχλός απομανδάλωσης για το προάρτημα δακτύλιου αντιγραφής **46** να μπορεί να κινείται ελεύθερα.

Επιλέξτε, ανάλογα με το πάχος της μήτρας ή του προτύπου, τον κατάλληλο δακτύλιο αντιγραφής. Επειδή ο δακτύλιος αντιγραφής προεξέχει η μήτρα πρέπει να έχει πάχος τουλάχιστον 8 mm.

Ενεργοποιήστε το μοχλό απομανδάλωσης **46** και τοποθετήστε το δακτύλιο αντιγραφής **47** από το κάτω μέρος στο προάρτημα δακτύλιου αντιγραφής **44**. Τα έκκετρα πρέπει να μανδαλώσουν αισθητά στις εγχοπές του δακτύλιου αντιγραφής.

#### ► Επιλέξτε ένα εργαλείο φρεζαρίσματος με διάμετρο μικρότερη από την εσωτερική διάμετρο του δακτύλιου αντιγραφής.

Η απόσταση μεταξύ του κέντρου της φρέζας και του άκρου του δακτύλιου αντιγραφής πρέπει να είναι παντού η ίδια. Γι' αυτό ίσως χρειαστεί να κεντράρετε μεταξύ τους το δακτύλιο αντιγραφής και το πέλμα ολίσθησης.

- Πατήστε το μοχλό απομανδάλωσης **22** προς τα κάτω και οδηγήστε την κάθετη φρέζα τέρμα προς την κατεύθυνση του πέλματος **12**. Αφήστε το μοχλό απομανδάλωσης **22** πάλι ελεύθερο, για να σταθεροποιήσετε αυτό το βάθος βύθισης.
- Ξεβιδώστε τελείως τις βίδες με χωνευτή κεφαλή **49**. Βιδώστε τις βίδες με κυλινδρική κεφαλή **48** στις τρύπες που προορίζονται γι' αυτές, ώστε η πλάκα ολίσθησης **9** να μπορεί να κινείται ελεύθερα.
- Τοποθετήστε τον πίσω κεντραρίσματος **50** στην υποδοχή εργαλείου όπως φαίνεται στην εικόνα. Σφίξτε το παξιμάδι με επικάλυμμα με το χέρι, ώστε ο πίσω κεντραρίσματος να μπορεί ακόμη να κινείται.
- Ευθυγραμμίστε μεταξύ τους τον πίσω κεντραρίσματος **50** και το δακτύλιο αντιγραφής **47** μετακινώντας λίγο το πέλμα ολίσθησης **9**.
- Σφίξτε καλά τις βίδες με κυλινδρική κεφαλή **48**.
- Αφαιρέστε τον πίσω κεντραρίσματος **50** από την υποδοχή εργαλείου.
- Πατήστε το μοχλό απομανδάλωσης **22** και οδηγήστε την κάθετη φρέζα τέρμα επάνω.

Για να φρεζάρετε με το δακτύλιο αντιγραφής **47** ακολουθήστε την εξής διαδικασία:

- Οδηγήστε το σε λειτουργία ευρισκόμενο ηλεκτρικό εργαλείο με το δακτύλιο αντιγραφής στη μήτρα.
- Πατήστε το μοχλό απομανδάλωσης **22** προς τα κάτω και οδηγήστε την κάθετη φρέζα σιγά-σιγά προς τα κάτω, μέχρι να επιτύχετε το ρυθμισμένο βάθος φρεζαρίσματος. Αφήστε πάλι ελεύθερο το μοχλό απομανδάλωσης **22**, για να σταθεροποιήσετε αυτό το βάθος βύθισης.
- Οδηγήστε το ηλεκτρικό εργαλείο με τον προεξέχοντα δακτύλιο αντιγραφής, ασκώντας πίεση από την πλευρά, κατά μήκος της μήτρας.

## Συντήρηση και Service

### Συντήρηση και καθαρισμός

- Βγάξτε το φιν από την πρίζα πριν από οποιαδήποτε εργασία στο ηλεκτρικό εργαλείο.
- Διατηρείτε το ηλεκτρικό εργαλείο και τις σχισμές αερισμού καθαρές για να μπορείτε να εργάζεστε καλά και ασφαλώς.
- Υπό ακραίες συνθήκες εργασίας να χρησιμοποιείτε κατά το δυνατό μια αναρρόφηση σκόνης. Να καθαρίζετε τακτικά τις σχισμές αερισμού με πεπιεσμένο αέρα και να συνδέσετε εν σειρά έναν προστατευτικό διακόπτη διαρροής (διακόπτη FI/RCD). Κατά την κατεργασία μετάνων μπορεί να κατακαθίσει αγωγή στο εσωτερικό του ηλεκτρικού εργαλείου. Έτσι μπορεί να επηρεαστεί αρνητικά η προστατευτική μόνωση του ηλεκτρικού εργαλείου.

## 92 | Türkçe

Μια τυχόν αναγκαία αντικατάσταση του ηλεκτρικού καλωδίου πρέπει να διεξαχθεί από την Bosch ή από ένα εξουσιοδοτημένο κατάστημα Service της Bosch, για να αποφευχθεί έτσι κάθε διακινδύνευση της ασφάλειας.

Αν παρ' όλες τις επιμελημένες μεθόδους κατασκευής κι ελέγχου το ηλεκτρικό εργαλείο σταματήσει κάποτε να λειτουργεί, τότε η επισκευή του πρέπει να ανατεθεί σ' ένα εξουσιοδοτημένο συνεργείο για ηλεκτρικά εργαλεία της Bosch.

'Όταν ζητάτε διασαφητικές πληροφορίες καθώς και όταν παραγγέλνετε ανταλλακτικά πρέπει να αναφέρετε οπωσδήποτε το 10ψήφιο αριθμό ευρετηρίου που αναγράφεται στην πινακίδα κατασκευαστή.

**Service και σύμβουλος πελατών**

Το Service απαντά στις ερωτήσεις σας σχετικά με την επισκευή και τη συντήρηση του προϊόντος σας καθώς και για τα αντίστοιχα ανταλλακτικά. Λεπτομερή σχέδια και πληροφορίες για τα ανταλλακτικά θα βρείτε στην ηλεκτρονική διεύθυνση:

**www.bosch-pt.com**

Η ομάδα συμβούλων της Bosch σας υποστηρίζει ευχαρίστως όταν έχετε ερωτήσεις σχετικές με την αγορά, τη χρήση και τη ρύθμιση των προϊόντων και ανταλλακτικών.

**Ελλάδα**

Robert Bosch A.E.

Ερχειας 37

19400 Κορωπί – Αθήνα

Tel.: +30 (0210) 57 01 270

Fax: +30 (0210) 57 01 283

www.bosch.com

www.bosch-pt.gr

ABZ Service A.E.

Tel.: +30 (0210) 57 01 380

Fax: +30 (0210) 57 01 607

**Απόσυρση**

Τα ηλεκτρικά εργαλεία, τα εξαρτήματα και οι συσκευασίες πρέπει να ανακυκλώνονται με τρόπο φιλικό προς το περιβάλλον.

Μην ρίχνετε τα ηλεκτρικά εργαλεία στα απορρίμματα του σπιτιού σας!

**Μόνο για χώρες της ΕΕ:**

Σύμφωνα με την Κοινοτική Οδηγία 2002/96/ΕΚ σχετικά με τις παλαιές ηλεκτρικές και ηλεκτρονικές συσκευές και τη μεταφορά της οδηγίας αυτής σε εθνικό δίκαιο δεν είναι πλέον υποχρεωτικό τα άχρηστα ηλεκτρικά εργαλεία να συλλέγονται ξεχωριστά για να ανακυκλωθούν με τρόπο φιλικό προς το περιβάλλον.

Τηρούμε το δικαίωμα αλλαγών.

**Türkçe****Güvenlik Talimatı****Elektrikli El Aletleri İçin Genel Uyarı Talimatı**

**⚠ UYARI** **Bütün uyarıları ve talimat hükümlerini okuyun.** Açıklanan uyarılara ve talimat hükümlerine uyulmadığı takdirde elektrik çarpmalarına, yangınlara ve/veya ağır yaralanmalara neden olunabilir.

**Bütün uyarıları ve talimat hükümlerini ileride kullanmak üzere saklayın.**

Uyarı ve talimat hükümlerinde kullanılan "Elektrikli El Aleti" kavramı, akım şebekesine bağlı (şebeke bağlantı kablosu ile) aletlerle akü ile çalışan aletleri (akım şebekesine bağlantısı olmayan aletler) kapsamaktadır.

**Çalışma yeri güvenliği**

- ▶ **Çalıştığınız yeri temiz tutun ve iyi aydınlatın.** Çalıştığınız yer düzensiz ise ve iyi aydınlatılmamışsa kazalar ortaya çıkabilir.
- ▶ **Yakınında patlayıcı maddeler, yanıcı sıvı, gaz veya tozların bulunduğu yerlerde elektrikli el aleti ile çalışmayın.** Elektrikli el aletleri, toz veya buharların tutuşmasına neden olabilecek kıvılcımlar çıkarırlar.
- ▶ **Elektrikli el aleti ile çalışırken çocukları ve başkalarını uzakta tutun.** Dikkatiniz dağılacak olursa aletin kontrolünü kaybedebilirsiniz.

**Elektrik Güvenliği**

- ▶ **Elektrikli el aletinin bağlantı fişi prize uymalıdır. Fişi hiçbir zaman değiştirmeyin. Koruyucu topraklanmış elektrikli el aletleri ile birlikte adaptör fiş kullanmayın.** Değiştirilmemiş fiş ve uygun priz elektrik çarpması tehlikesini azaltır.
- ▶ **Borular, kalorifer petekleri, ısıtıcılar ve buzdolapları gibi topraklanmış yüzeylerle bedensel temasa gelmekten kaçının.** Bedeniniz topraklandığı anda büyük bir elektrik çarpması tehlikesi ortaya çıkar.
- ▶ **Aleti yağmur altında veya nemli ortamlarda bırakmayın.** Suyun elektrikli el aleti içine sızması elektrik çarpması tehlikesini artırır.
- ▶ **Elektrikli el aletini kablodan tutarak taşımayın, kabloyu kullanarak asmayın veya kablodan çekerek fişi çıkarmayın. Kabloyu ısıdan, yağdan, keskin kenarlı cisimlerden veya aletin hareketli parçalarından uzak tutun.** Hasarlı veya dolaşmış kablo elektrik çarpması tehlikesini artırır.
- ▶ **Bir elektrikli el aleti ile açık havada çalışırken, mutlaka açık havada kullanılmaya uygun uzatma kablosu kullanın.** Açık havada kullanılmaya uygun uzatma kablosunun kullanılması elektrik çarpması tehlikesini azaltır.
- ▶ **Elektrikli el aletinin nemli ortamlarda çalıştırılması şartsa, mutlaka arıza akımı koruma şalteri kullanın.** Arıza akımı koruma şalterinin kullanımı elektrik çarpması tehlikesini azaltır.

**Kişilerin Güvenliği**

- ▶ **Dikkatli olun, ne yaptığınıza dikkat edin, elektrikli el aleti ile işinizi makul bir tempo ve yöntemle yürütün. Yorgunsanız, aldığınız hapların, ilaçların veya alkolün etkisinde iseniz elektrikli el aletini kullanmayın.** Aleti kullanırken bir anki dikkatsizlik önemli yaralanmalara neden olabilir.
- ▶ **Daima kişisel koruyucu donanım ve bir koruyucu gözlük kullanın.** Elektrikli el aletinin türü ve kullanımına uygun olarak; toz maskesi, kaymayan iş ayakkabıları, koruyucu kask veya koruyucu kulaklık gibi koruyucu donanım kullanımı yaralanma tehlikesini azaltır.
- ▶ **Aleti yanlışlıkla çalıştırmaktan kaçının. Akım ikmal şebekesine ve/veya aküye bağlamadan, elinize alıp taşımadan önce elektrikli el aletinin kapalı olduğundan emin olun.** Elektrikli el aletini parmağınız şalter üzerinde dururken taşırsanız ve alet açıkken fişi prize sokarsanız kazalara neden olabilirsiniz.
- ▶ **Elektrikli el aletini çalıştırmadan önce ayar aletlerini veya anahtarları aletten çıkarın.** Aletin dönen parçaları içinde bulunabilecek bir yardımcı alet yaralanmalara neden olabilir.
- ▶ **Çalışırken bedeniniz anormal durumda olmasın. Çalışırken duruşunuz güvenli olsun ve dengenizi her zaman koruyun.** Bu sayede aleti beklenmedik durumlarda daha iyi kontrol edebilirsiniz.
- ▶ **Uygun iş elbiseleri giyin. Geniş giysiler giymeyin ve takı takmayın. Saçlarınızı, giysilerinizi ve eldivenlerinizi aletin hareketli parçalarından uzak tutun.** Bol giysiler, uzun saçlar veya takılar aletin hareketli parçaları tarafından tutulabilir.
- ▶ **Toz emme donanımı veya toz tutma tertibatı kullanırken, bunların bağlı olduğundan ve doğru kullanıldığından emin olun.** Toz emme donanımının kullanımı tozdan kaynaklanabilecek tehlikeleri azaltır.

**Elektrikli el aletlerinin özenle kullanımı ve bakımı**

- ▶ **Aleti aşırı ölçüde zorlamayın. Yaptığınız işe uygun elektrikli el aletleri kullanın.** Uygun performanslı elektrikli el aleti ile, belirlenen çalışma alanında daha iyi ve güvenli çalışırsınız.
- ▶ **Şalteri bozuk olan elektrikli el aletini kullanmayın.** Açılıp kapanamayan bir elektrikli el aleti tehlikelidir ve onarılmalıdır.
- ▶ **Alette bir ayarlama işlemine başlamadan ve/veya aküyü çıkarmadan önce, herhangi bir aksesuarı değiştirirken veya aleti elinizden bırakırken fişi prizden çekin.** Bu önlem, elektrikli el aletinin yanlışlıkla çalışmasını önler.
- ▶ **Kullanım dışı duran elektrikli el aletlerini çocukların ulaşamayacağı bir yerde saklayın. Aleti kullanmayı bilmeyen veya bu kullanım kılavuzunu okumayan kişilerin aletle çalışmasına izin vermeyin.** Deneyimsiz kişiler tarafından kullanıldığında elektrikli el aletleri tehlikelidir.
- ▶ **Elektrikli el aletinizin bakımını özenle yapın. Elektrikli el aletinizin kusursuz olarak işlev görmesini engelleyebilecek bir durumun olup olmadığını,**

**hareketli parçaların kusursuz olarak işlev görüp görmediklerini ve sıkışıp sıkışmadıklarını, parçaların hasarlı olup olmadığını kontrol edin. Aleti kullanmaya başlamadan önce hasarlı parçaları onartın.** Birçok iş kazası elektrikli el aletlerinin kötü bakımından kaynaklanır.

- ▶ **Kesici uçları daima keskin ve temiz tutun.** Özenle bakımı yapılmış keskin kenarlı kesme uçlarının malzeme içinde sıkışma tehlikesi daha azdır ve daha rahat kullanım olanağı sağlarlar.
- ▶ **Elektrikli el aletini, aksesuarı, uçları ve benzerlerini, bu özel tip alet için öngörülen talimata göre kullanın. Bu sırada çalışma koşullarını ve yaptığınız işi dikkate alın.** Elektrikli el aletlerinin kendileri için öngörülen alanın dışında kullanılması tehlikeli durumlara neden olabilir.

**Servis**

- ▶ **Elektrikli el aletinizi sadece yetkili personele ve orijinal yedek parça kullanma koşulu ile onartın.** Bu sayede aletin güvenliğini sürekli hale getirirsiniz.

**Frezeler için güvenlik talimatı**

- ▶ **Elektrikli el aletini sadece izolasyonlu tutamağından tutun, çünkü freze ucu aletin şebeke bağlantı kablosuna temas edebilir.** Gerilim altındaki bir kablo ile temas durumunda aletin metal parçaları da gerilime maruz kalabilir ve bir elektrik çarpması tehlikesi ortaya çıkabilir.
- ▶ **İş parçasını bir vidalı işkence veya benzeri tertibatla sağlam bir zemine tespit edin.** İş parçasını sadece elinizle tutarsanız veya bedeninizle desteklerseniz iş parçası sağlam durmaz ve kontrolü kaybedebilirsiniz.
- ▶ **Kullanılan ucun müsaade edilen devir sayısı en azından elektrikli el aleti üzerinde belirtilen en yüksek devir sayısı kadar olmalıdır.** Müsaade edilenden daha hızlı dönen aksesuar hasara uğrayabilir.
- ▶ **Freze ucu veya aksesuar elektrikli el aletinizin uç kovanına (penset) tam olarak uymalıdır.** Elektrikli el aletinin uç kovanına tam olarak uymayan uçlar düzensiz dönerler, fazla titreşim yaparlar ve elektrikli el aletinin kontrolünün kaybedilmesine neden olabilirler.
- ▶ **Aleti daima çalışır durumda iş parçasına temas ettirin.** Aksi takdirde dişler iş parçasına takılabilir ve geri tepme kuvveti oluşabilir.
- ▶ **Ellerinizi freze yapılan alana ve freze ucuna yaklaştırmayın. Bir elinizle ek tutamağı veya motor gövdesini tutun.** İki elinizde frezeyi aletini tutacak olursa yaralanma tehlikesi olmaz.
- ▶ **Metal nesnelerin, çivilerin veya vidaların üzerinde hiçbir zaman freze yapmayın.** Aksi halde freze ucu hasar görebilir ve yüksek titreşimler ortaya çıkabilir.
- ▶ **Görünmeyen ikmal hatlarını tespit etmek üzere uygun tarama cihazları kullanın veya mahalli ikmal şirketlerinden yardım alın.** Elektrik kablolarıyla temas yanıklara ve elektrik çarpmasına neden olabilir. Bir gaz borusuna hasar vermek patlamalar ortaya çıkarabilir. Bir su borusuna girmek maddi hasara veya elektrik çarpmasına neden olabilir.
- ▶ **Körelmiş veya hasarlı frezeleri kullanmayın.** Körelmiş veya hasarlı frezeler yüksek sürtünme kuvvetine neden olurlar, sıkışabilirler ve balanssız dönerler.

## 94 | Türkçe

- ▶ **Çalışırken elektrikli el aletini iki elinizle sıkıca tutun ve duruş pozisyonunuzun güvenli olmasına dikkat edin.** Elektrikli el aleti iki elle daha güvenli kullanılır.
- ▶ **Elinizden bırakmadan önce elektrikli el aletinin tam olarak durmasını bekleyin.** Alete takılan uç sıkışabilir ve elektrikli el aletinin kontrolünü kaybedebilirsiniz.

## Ürün ve işlev tanımı



**Bütün uyarıları ve talimat hükümlerini okuyun.** Açıklanan uyarılara ve talimat hükümlerine uyulmadığı takdirde elektrik çarpmalarına, yangınlara ve/veya ağır yaralanmalara neden olunabilir.

Lütfen aletin resminin görüldüğü sayfayı açın ve bu kullanım kılavuzunu okuduğunuz sürece bu sayfayı açık tutun.

### Usulüne uygun kullanım

Bu alet; sağlam bir zemin üzerinde ahşap, plastik, hafif yapı malzemelerinde oluk açma, kenar tıraşlama, profil çekme ve uzunlama delik açma işleri ve kopyalama frezeleri için geliştirilmiştir. Bu aletle düşük devir sayısı ve uygun freze uçları ile metal dışı malzeme de işlenebilir.

### Şekli gösterilen elemanlar

Şekli gösterilen elemanların numaraları grafik sayfasındaki elektrikli el aleti resmindeki numaralarla aynıdır.

- 1 Sağ tutamak (izolasyonlu tutamak yüzeyi)
- 2 Açma/kapama şalteri tespit tuşu
- 3 Devir sayısı ön seçim düğmesi
- 4 Mil kilitleme kolu
- 5 Paralellik mesnedi kılavuz kolu için kelebek başlı vida (2x)\*
- 6 Talaş koruma parçası
- 7 Freze ucu\*
- 8 Paralellik mesnedi-Kılavuz kol yuvası
- 9 Kayıcı levha
- 10 Kademe dayamağı
- 11 Kademeli dayamak ayar vidaları
- 12 Taban levhası
- 13 Koruyucu manşet
- 14 Derinlik mesnedi ayarı için kelebek vida
- 15 Derinlik mesnedi
- 16 Endeks işaretli sürgü
- 17 Sol tutamak (izolasyonlu tutamak yüzeyi)
- 18 Freze derinliği ayar skalası
- 19 Freze derinliği hassas ayar skalası
- 20 Freze derinliği hassas ayarı için döner düğme
- 21 Sıfır noktası dengelemesi için işaret
- 22 Boşa alma kolu
- 23 Pensetli başlık somunu
- 24 Açma/kapama şalteri
- 25 Çatal anahtar 24 mm\*
- 26 Emme hortumu (Ø 35 mm)\*
- 27 Emme adaptörü\*
- 28 Emme adaptörü tırtıllı vidası (2x)\*
- 29 Paralellik mesnedi\*
- 30 Paralellik mesnedi kılavuz kolu (2x)\*
- 31 Paralellik mesnedi hassas ayarı için kelebek başlı vida (2x)\*
- 32 Paralellik mesnedi kaba ayarı için kelebek başlı vida (2x)\*
- 33 Paralellik mesnedi hassas ayarı için döner düğme\*
- 34 Paralellik mesnedi için ayarlanabilir dayamak ray\*
- 35 Paralellik mesnedi için emme adaptörü\*
- 36 Freze pergeli/Kılavuz ray adaptörü\*
- 37 Freze pergeli tutamağı\*
- 38 Freze pergeli kaba ayarı için kelebek başlı vida (2x)\*
- 39 Freze pergeli hassas ayarı için kelebek başlı vida (1x)\*
- 40 Freze pergeli hassas ayarı için döner düğme\*
- 41 Pergel dayamağı merkezleme vidası\*
- 42 Aralık levhası ("Freze pergeli" setinde mevcut)\*
- 43 Kılavuz ray\*
- 44 SDS kopyalama kovani adaptörü
- 45 Kopyalama kovani adaptörü tespit vidası (2x)
- 46 Kopyalama kovani adaptörü boşa alma kolu
- 47 Kopyalama kovani
- 48 Kayıcı levha silindirik vidası
- 49 Kayıcı levha gömme başlı vidası
- 50 Merkezleme pimi

\*Şekli gösterilen veya tanımlanan aksesuar standart teslimat kapsamında değildir. Aksesuarın tümünü aksesuar programımızda bulabilirsiniz.

### Teknik veriler

Dik freze		GOF 900 CE Professional	GOF 1300 CE Professional
Ürün kodu		0 601 614 6..	0 601 613 6..
Giriş gücü	W	900	1300
Boştaki devir sayısı	dev/dak	12 000 – 24 000	12 000 – 24 000
Devir sayısı ön seçimi		●	●
Sabit elektronik sistemi		●	●
Tot emme bağlantısı		●	●
Veriler 230 V'luk bir anma gerilimi [U] için geçerlidir. Farklı gerilimlerde ve farklı ülkelere özgü tiplerde bu veriler değişebilir.			
Lütfen elektrikli el aletinizin tip etiketi üzerindeki ürün koduna dikkat edin. Tek tek aletlerin ticari kodları değişik olabilir.			

Türkçe | 95

Dik freze		GOF 900 CE Professional	GOF 1300 CE Professional
Uç kovani	mm inch	6 – 8 ¼	6 – 12,7 ¼ – ½
Freze haznesi stroku	mm	50	58
Ağırlığı EPTA-Procedure 01/2003'e göre	kg	3,5	4,8
Koruma sınıfı		□/II	□/II
Veriler 230 V'luk bir anma gerilimi [U] için geçerlidir. Farklı gerilimlerde ve farklı ülkelere özgü tiplerde bu veriler değişebilir.			
Lütfen elektrikli el aletinizin tip etiketi üzerindeki ürün koduna dikkat edin. Tek tek aletlerin ticari kodları değişik olabilir.			

### Gürültü/Titreşim bilgisi

Gürültüye ait ölçme değerleri EN 60745'e göre tespit edilmektedir.

Aletin A olarak değerlendirilen gürültü seviyesi tipik olarak şöyledir: Ses basıncı seviyesi 89 dB(A); gürültü emisyonu seviyesi 100 dB(A). Tolerans K = 3 dB.

#### Koruyucu kulaklık kullanın!

Toplam titreşim değerleri  $a_h$  (üç yönün vektör toplamı) ve tolerans K, EN 60745 uyarınca:  
 $a_h = 5,5 \text{ m/s}^2$ ,  $K = 2,5 \text{ m/s}^2$ .

Bu talimatta belirtilen titreşim seviyesi EN 60745'e göre normlandırılmış bir ölçme yöntemi ile tespit edilmiştir ve elektrikli el aletlerinin karşılaştırılmasında kullanılabilir. Bu değer geçici olarak titreşim seviyesinin tahmin edilmesine uygundur.

Belirtilen titreşim seviyesi elektrikli el aletinin temel kullanım alanlarını temsil eder. Ancak elektrikli el aleti başka kullanım alanlarında kullanılırken, farklı uçlarla kullanılırken veya yetersiz bakımla kullanılırken, titreşim seviyesi belirtilen değerden farklı olabilir. Bu da toplam çalışma süresi içindeki titreşim yükünü önemli ölçüde artırabilir.

Titreşim yükünü tam olarak tahmin edebilmek için aletin kapalı olduğu veya çalıştığı halde kullanılmadığı süreler de dikkate alınmalıdır. Bu, toplam çalışma süresi içindeki titreşim yükünü önemli ölçüde azaltabilir.

Titreşimin kullanıcıya bindirdiği yük için önceden ek güvenlik önlemleri alın. Örneğin: Elektrikli el aletinin ve uçların bakımı, ellerin sıcak tutulması, iş aşamalarının organize edilmesi.

### Uygunluk beyanı

Tek sorumlu olarak "Teknik veriler" bölümünde tanımlanan ürünün aşağıdaki norm veya normatif belgelere uygunluğunu beyan ederiz: 2011/65/AB, 2004/108/AT, 2006/42/AT yönetmelik hükümleri uyarınca EN 60745.

Teknik belgelerin bulunduğu merkez (2006/42/AT):  
Robert Bosch GmbH, PT/ETM9,  
D-70745 Leinfelden-Echterdingen

Dr. Egbert Schneider  
Senior Vice President  
Engineering

Dr. Eckerhard Strötgen  
Engineering Director  
PT/ESI

*Dr. Egbert Schneider* *Dr. Eckerhard Strötgen*

Robert Bosch GmbH, Power Tools Division  
D-70745 Leinfelden-Echterdingen  
26.10.2011

### Montaj

#### Freze ucunun takılması (Bakınız: Şekil A)

- ▶ Elektrikli el aletinin kendinde bir çalışma yapmadan önce her defasında fişi prizden çekin.
- ▶ Freze uçlarını takar ve değiştirirken koruyucu eldiven kullanmanızı tavsiye olunur.

Yapılan işe göre çeşitli tipte ve kalitede freze ucu mevcuttur.

**Yüksek performanslı hızlı kesme çeliğinden yapılmış freze uçları**örneğin yumuşak ahşap ve plastik gibi yumuşak malzemenin işlenmesine uygundur.

**Sert metal kesici kenarlı freze uçları**örneğin sert ahşap ve alüminyum gibi sert ve aşındırıcı malzemenin işlenmesine uygundur.

Geniş kapsamlı Bosch-Aksesuar programında bulunan orijinal freze uçlarını yetkili satıcınızdan temin edebilirsiniz.

Sadece kusursuz ve temiz frezeleri kullanın.

- Talaş koruma parçasını **6** aşağı katlayın.
- Mil kilitleme kolunu **4** saat hareket yönünde hareket ettirin ve bu pozisyonda tutun (●). Gerekliyse motor milini kilitleme yapıncaya kadar çevirin.
- Başlık somununu **23** çatal anahtarla **25** (anahtar genişliği 24 mm) saat hareket yönünün tersine çevirerek gevşetin (●).
- Freze ucunu pensete sürün. Freze shaftı penset içine en azından 20 mm itilmiş olmalıdır.
- Başlık somununu **23** çatal anahtarla **25** (anahtar genişliği 24 mm) saat hareket yönünde çevirerek sıkın. Mil kilitleme kolunu **4** bırakın.
- Talaş koruma parçasını **6** aşağı katlayın.

▶ **Kopyalama kovani takılı değişken 50 mm'den daha büyük çaplı freze ucu takmayın.** Bu freze uçları taban levhasına uymaz.

▶ **Freze ucu takılı değişken başlık somunu ile penseti sıkmayın.** Aksi takdirde penset hasar görür.

#### Toz ve talaş emme (Bakınız: Şekil B)

▶ Kurşun içeren boyalar, bazı ahşap türleri, mineraller ve metaller gibi maddeler işlenirken ortaya çıkan toz sağlığa zararlı olabilir. Bu tozlara temas etmek veya bu tozları solmak allerjik reaksiyonlara ve/veya kullanıcının veya onun yakınındaki kişilerin nefes alma yollarındaki hastalıklara neden olabilir.

Kayın veya meşe gibi bazı ağaç tozları kanserojen etkiye sahiptir, özellikle de ahşap işleme sanayiinde kullanılan katkı maddeleri (kromat, ahşap koruyucu maddeler) ile

## 96 | Türkçe

birlikte. Asbest içeren malzemeler sadece uzmanlar tarafından işlenmelidir.

- Mümkün olduğu kadar işlediğiniz malzemeye uygun bir toz emme tertibatı kullanın.
- Çalışma yerinizi iyi bir biçimde havalandırın.
- P2 filtre sınıfı filtre takılı soluk alma maskesi kullanmanızı tavsiye ederiz.

İşlenen malzemelere ait ülkenizdeki geçerli yönetmelik hükümlerine uyun.

- ▶ **Çalıştığınız yerde tozun birikmesini önleyin.** Tozlar kolayca alevlenebilir.

**Emme adaptörünün takılması**

Emme adaptörü **27** hortum bağlantısı ile öne veya arkaya takılabilir. Kopyalama kovani adaptörü **44** kullanılırken kopyalamama kovani adaptörünü **180°** derece çevrili takmalısınız, bu sayede emme adaptörü **27** boş alma koluna **46** temas etmez. Hortum bağlantısı öne takılırken önce talaş koruma parçasını **6** çıkarın. Emme adaptörünü **27** 2 tırtıllı vida **28** ile taban levhasına **12** tespit edin.

**Toz emme tertibatının bağlanması**

Bir emme hortumunu ( $\varnothing$  35 mm) **26** (aksesuar) takılı bulunan emme adaptörüne takın. Emme hortumunu **26** bir elektrik süpürgesine (aksesuar) bağlayın.

Bu elektrikli el aleti direkt olarak uzaktan kumanda sistemli bir Bosch çok amaçlı elektrik süpürgesinin prizine bağlanabilir. Bu elektrik süpürgesi elektrikli el aleti çalıştırıldığında otomatik olarak çalışır.

Elektrik süpürgesi işlenen malzemeye uygun olmalıdır. Özellikle sağlığa zararlı, kanserojen veya kuru tozları emdirirken özel elektrik süpürgesi (sanayi tipi elektrik süpürgesi) kullanın.

**Talaş koruma parçasının takılması (Bakınız: Şekil C)**

Talaş koruma parçasını **6** kilitleme yapacak biçimde önden kılavuz içine sürün. Çıkarmak için talaş koruma parçasını yan taraftan tutun ve öne çekerek çıkarın.

**İşletim****Çalıştırma**

- ▶ **Şebeke gerilimine dikkat edin! Akım kaynağının gerilimi elektrikli el aletinin tip etiketi üzerindeki verilere uygun olmalıdır. 230 V ile işaretlenmiş elektrikli el aletleri 220 V ile de çalıştırılabilir.**

**Devir sayısı ön seçimi**

Devir sayısı ön seçim düğmesi **3** ile gerekli devir sayısını alet çalışırken de önceden seçerek belirleyebilirsiniz.

- 1 – 2 Düşük devir sayısı
- 3 – 4 Orta devir sayısı
- 5 – 6 Yüksek devir sayısı

Tabloda gösterilen değerler referans değerlerdir. Gerekli devir sayısı malzemeye ve çalışma koşullarına bağlıdır ve deneyerek bulunmalıdır.

Malzeme	Freze çapı (mm)	Devir sayısı ayar düğmesi pozisyonu 3
Sert ahşap (Kayın)	4 – 10	5 – 6
	12 – 20	3 – 4
	22 – 40	1 – 2
Yumuşak ahşap (Çam)	4 – 10	5 – 6
	12 – 20	3 – 6
	22 – 40	1 – 3
Yonga levhalar	4 – 10	3 – 6
	12 – 20	2 – 4
	22 – 40	1 – 3
Plastikler	4 – 15	2 – 3
	16 – 40	1 – 2
Alüminyum	4 – 15	1 – 2
	16 – 40	1

Düşük devir sayısı ile uzun süre çalıştığınızda, soğutma yapmak için elektrikli el aletini boşta en yüksek devir sayısı ile yaklaşık 3 dakika kadar çalıştırın.

**Açma/kapama**

Aleti açıp kapamadan önce freze derinliğini ayarlayın, bakınız: "Freze derinliğinin ayarlanması".

Aleti **çalıştırmak** için açma/kapama şalterine **24** basın ve şalteri basılı tutun.

Basılı **durumdaki** açma/kapama şalterini **24** tespit etmek için açma/kapama şalteri tespit tuşuna **2** basın.

Elektrikli el aletini **kapatmak** için açma/kapama şalterini **24** bırakın veya tespit tuşu **2** ile sabitlenmiş açma/kapama şalterine **24** kısa bir süre basın ve tekrar bırakın.

**Sabit elektronik sistemi**

Sabit elektronik sistemi devir sayısını boşta ve yükte sabit tutar ve düzenli bir çalışmaya olanak sağlar.

**Yumuşak ilk hareket**

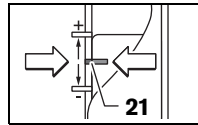
Elektronik yumuşak ilk hareket sistemi alet açıldığında torku sınırlar ve motorun ömrünü kullanım ömrünü uzatır.

**Freze derinliğinin ayarlanması (Bakınız: Şekil D)**

- ▶ **Freze derinliği sadece elektrikli el aleti kapalı iken yapılabilir.**

Freze derinliği kaba ayarı için şu işlemleri yapın:

- Freze ucu takılı elektrikli el aletini işlenecek iş parçasına yerleştirin.
- Hassas ayar yolunu döner düğme **20** ile merkezi olarak ayarlayın. Döner düğmeyi **20** işaretler **21** şekilde gösterildiği gibi birbirine uyacak biçimde çevirin. Daha sonra skalayı **19** "0" a çevirin."



- Kademeli dayamağı **10** en düşük kademeye getirin; kademeli dayamak hissedilir biçimde kavrama yapar.



- Derinlik mesnedindeki kelebek başlı vidayı **14** derinlik mesnedi **15**, serbest hareket edebilecek biçimde gevşetin.
- Boşa alma kolunu **22** aşağı indirin ve dik frezeyi freze ucu **7** iş parçası yüzüne temas edinceye kadar yavaşça aşağı indirin. Malzeme içine dalma derinliğini sabitlemek için boşa alma kolunu **22** bırakın.
- Derinlik mesnedini **15** kademeli dayamağa **10** temas edinceye kadar aşağı bastırın. Endeks işaretli sürgüyü **16** freze derinliği skalasında **18** "0" pozisyonuna getirin.
- Derinlik mesnedini **15** istediğiniz freze derinliğine getirin ve derinlik mesnedinin kelebek başlı vidasını **14** sıkın. Endeks işaretli sürgünün **16** ayarının bozulmamasına dikkat edin.
- Boşa alma koluna **22** bastırın ve dik frezeyi en üst konuma getirin.

Büyük freze derinliklerinde düşük talaş almalı çok sayıda işlem yapmalısınız. Kademeli dayamak **10** yardımı ile freze işlemini çok sayıda işleme bölebilirsiniz. İsteddiğiniz freze derinliği kademeli dayamağın en düşük kademesi ile ayarlayın ve ilk işlem için en yüksek kademesi seçin. Kademeler arasındaki mesafe ayar vidalarının **11** çevrilmesi ile değiştirilebilir.

Bir deneme frezesi yaptıktan sonra döner düğmeyi **20** çevirmek suretiyle freze derinliğini istediğiniz ölçüye tam ve hassas olarak getirebilirsiniz; freze derinliğini artırmak için düğmeyi saat hareket yönünde, azaltmak için saat hareket yönünün tersine çevirin. Skala **19** bu işlemde size yardımcı olur. Bir tur çevirme 2,0 mm'lik ayar yoluna, skalanın **19** üst kenarındaki bir taksimat çizgisi ise 0,1 mm'lik ayar yoluna denktir. Maksimum ayar yolu  $\pm 8$  mm'dir.

**Örnek:** İstenen freze derinliği 10,0 mm ise, deneme frezesi 9,6 mm'lik bir freze derinliği verir.

- Dik frezeyi kaldırın ve kayıcı **9** levha altına örneğin bir tahta parçasını öyle yerleştirin ki, freze **7** indirme işleminde iş parçasına temas etmesin. Boşa alma kolunu **22** aşağı bastırın ve dik frezeyi derinlik mesnedi **15** kademeli dayamağa **10** oturuncaya kadar yavaşça aşağı indirin.
- Skalayı **19** "0" a çevirin ve kelebek vidayı **14** gevşetin.
- Döner düğmeyi **20** 0,4 mm/4 taksimat kadar saat hareket yönünde çevirin (gerçek ve gerekli değer arasındaki fark) ve kelebek vidayı **14** sıkın.
- Bir deneme frezesi yaparak seçilen freze derinliğini kontrol edin.

Freze derinliğini ayarladıktan sonra sürgünün **16** derinlik mesnedindeki **15** pozisyonunu değiştirmeyin, bu sayede o andaki freze derinliğini skaladan **18** okuyabilirsiniz.

### Çalışırken dikkat edilecek hususlar

- **Freze darbe ve çarpmalardan koruyun.**

**Freze yönü ve freze işlemi (Bakınız: Şekil E)**

- **Freze işlemi daima freze ucu 7 hareketinin tersine yapılmalıdır (Karşıt hareket). Freze ucu hareketi ile aynı yönde freze yaparsanız (doğru hareket) elektrikli el aleti elinizden kaçabilir.**
- İsteddiğiniz freze derinliğini ayarlayın, bu konuda "Freze derinliğinin ayarlanması" bölümüne bakın.
- Freze ucu takılı elektrikli el aletini iş parçasına yerleştirin ve aleti çalıştırın.

- Boşa alma kolunu **22** aşağı bastırın ve dik frezeyi ayarlanan freze derinliğine ulaşıncaya kadar yavaşça aşağı indirin. Malzeme içine dalma derinliğini sabitlemek için boşa alma kolunu **22** bırakın.
- Düzenli bastırma kuvveti ile freze işlemini gerçekleştirin.
- Freze işlemi bittikten sonra dik frezeyi en üst konuma geri getirin.
- Elektrikli el aletini kapatın.

### Yardımcı dayamakla freze (Bakınız: Şekil F)

Büyük iş parçalarını işlerken veya parmak freze yaparken iş parçasına yardımcı dayamak olarak bir tahta veya çita tespit edebilir ve dik frezeyi bu yardımcı dayamak boyunca hareket ettirebilirsiniz. Dik frezeyi kayıcı levhanın düz tarafından yardımcı dayamak boyunca hareket ettirin.

### Kenar tıraşlama ve form frezeleri

Paralellik mesnedi olmadan kenar tıraşlama veya form frezesi yaparken freze ucunun bir kılavuz pim veya rulmanla donatılmış olması gerekir.

- Kılavuz pim veya rulman iş parçası yüzüne temas edinceye kadar çalışmakta olan elektrikli el aletini yan taraftan iş parçasına yaklaşırın.
- Elektrikli el aletini iki elinizle iş parçası kenarı boyunca hareket ettirin. Bu sırada aletin açısının doğru olmasına dikkat edin. Çok fazla bastırma kuvveti iş parçası kenarına hasar verebilir.

### Paralellik mesnedi ile freze (Bakınız: Şekil G)

Paralellik mesnedini **29** kılavuz kolla **30** taban levhasına **12** içine sürün ve kelebek başlı **5** vidalarla uygun ölçüde sıkın. Paralellik mesnedi hassas ayarı kelebek vidaları **31** ve paralellik mesnedi kaba ayarı kelebek vidaları **32** ile paralellik mesnedini uzunluğuna ayarlayabilirsiniz.

Döner düğme **33** ile her iki kelebek vida **31** gevşetildikten sonra uzunluğu hassas olarak ayarlayabilirsiniz. Bir tur 2,0 mm'ye, döner düğmedeki **33** bir taksimat çizgisi 0,1 mm'ye denktir.

Dayama rayı **34** yardımı ile paralellik mesnedinin etkin dayanma yüzeyini değiştirebilirsiniz.

Elektrikli el aletini paralellik mesnedine yandan bastırarak iş parçası boyunca hareket ettirin.

Paralellik mesnedi **29** ile freze yapmak için toz ve talaş emme özel emme adaptörü **35** üzerinden yapılmalıdır. Emme adaptörü **27** takılı kalabilir.

### Freze pergeli ile freze (Bakınız: Şekil H)

Dairesel freze işleri için freze pergeli/kılavuz adaptör **36** kullanabilirsiniz. Freze pergelini şekilde gösterildiği gibi takın.

Merkezleme vidasını **41** freze pergelinin vidalı yuvasına vidalayın. Vidanın ucunu frezelenen dairenin merkezine yerleştirin ve bu sırada vida ucunun iş parçası yüzüne kavramasına dikkat edin.

Freze pergelini hareket ettirerek istediğiniz yarıçapı ayarlayın ve kaba ayar vidaları **38** ile hassas ayar vidalarını **39** sıkın.

Döner düğme **40** ile kelebek başlı vidaları **39** gevşettikten sonra uzunluğu hassas biçimde ayarlayabilirsiniz. Düğmenin bir turu 2,0 mm'ye, döner düğmedeki **40** bir taksimat çizgisi ise 0,1 mm'ye denktir.

## 98 | Türkçe

Çalışır durumdaki elektrikli el aletini sağ tutamak **1** ve freze pergeli tutamağı **37** ile iş parçasına yanaştırın.

**Kılavuz rayla freze (Bakınız: Şekil I)**

Kılavuz ray **43** yardımı ile doğrusal freze işlemlerini yapabilirsiniz.

Yükseklik farklılıklarını dengelemek için ara levhasını **42** takmalısınız.

Freze pergeli/kılavuz ray adaptörünü **36** şekilde gösterildiği gibi takın.

Kılavuz rayı **43** uygun germe donanımları ile, örneğin vidalı işkençe ile iş parçasına tespit edin. Kılavuz ray adaptörü **36** takılı elektrikli el aletini kılavuz ray üzerine yerleştirin.

**Kopyalama kovani ile freze (Bakınız: Şekiller K – N)**

Kopyalama kovani **47** yardımı ile kenar şekillerini veya şablonları iş parçasına aktarabilirsiniz.

Kopyalama kovanınin **47** kullanılabilmesi için önce kopyalama kovani adaptörünün **44** kayıcı levhayain **9** takılması gerekir.

Kopyalama kovani adaptörünü **44** yukarıdan kayıcı levhaya **9** yerleştirin ve 2 tespit vidası **45** ile sıkın. Bu sırada kopyalama kovani adaptörünün boşa alma kolunun **46** serbest hareket edebilecek durumda olmasına dikkat edin.

Şablon veya örneğe göre uygun kopyalama kovani seçin. Kopyalama kovanınin çıkıntı yapması nedeniyle şablonun en azından 8 mm kalınlığında olması gerekir.

Boşa alma koluna **46** basın ve kopyalama kovani **47** aşağıdan kopyalama kovani adaptörüne **44** takın. Bu sırada kod tırnakları kopyalama kovanınin oluklarını hissedilir biçimde kavramalıdır.

**► Freze ucunun çapı kopyalama kovanınin iç çapından küçük olmalıdır.**

Freze merkezi ile kopyalama kovani kenarı arasındaki aralık her yerde aynı olabilmesi için gerektiğinde kopyalama kovani ve kayıcı levha birbirine merkezlenebilir.

- Boşa alma kolunu **22** aşağı bastırın ve dik frezeyi sonuna kadar taban levhası **12** hareket ettirin. Malzeme içine dalma derinliğini sabitlemek için boşa alma kolunu **22** bırakın.
- Gömme başlı vidaları **49** sökün. Silindirik başlı vidaları **48** kendileri için öngörülen yuvalara öyle vidalayın ki, kayıcı levha **9** hareket edebilsin.
- Merkezleme pimini **50** şekilde gösterildiği gibi uç kovaniye yerleştirin. Başlık somununu elle merkezleme pimi serbest hareket edecek ölçüde sıkın.
- Merkezleme pimini **50** ve kopyalama kovani **47** kayıcı levhayı **9** hafifçe iterek birbirine doğrultun.
- Silindirik başlı vidaları **48** sıkın.
- Merkezleme pimini **50** uç kovaniinden çıkarın.
- Boşa alma koluna **22** bastırın ve dik frezeyi en üst konuma getirin.

Kopyalama kovani **47** ile freze yaparken şu şekilde hareket edin:

- Kopyalama kovani takılı çalışır durumdaki elektrikli el aletini şablona yanaştırın.
- Boşa alma kolunu **22** aşağı bastırın ve dik frezeyi ayarlanan freze derinliğine ulaşıncaya kadar yavaşça aşağı indirin. Malzeme içine dalma derinliğini sabitlemek için boşa alma kolunu **22** bırakın.

- Kopyalama kovani çıkıntı yapar durumda elektrikli el aletini yandan bastırarak şablon boyunca hareket ettirin.

**Bakım ve servis****Bakım ve temizlik**

- Elektrikli el aletinin kendinde bir çalışma yapmadan önce her defasında fişi prizden çekin.
- İyi ve güvenli çalışabilmek için elektrikli el aletini ve havalandırma deliklerini daima temiz tutun.
- Olağan dışı kullanım koşullarında mümkün olduğu kadar bir emici tertibat kullanın. Havalandırma aralıklarını sık sık basınçlı hava ile temizleyin ve devreye hatalı akım koruma şalteri (FI şalteri) bağlayın. Metaller işlenirken elektrikli el aletinin içinde iletken tozlar birikebilir. Ve bu da elektrikli el aletinin koruyucu izolasyonunu olumsuz yönde etkileyebilir.

Yedek bağlantı kablosu gerekli ise, güvenliğin tehlikeye düşmemesi için Bosch'tan veya yetkili bir servisten temin edilmelidir.

Dikkatli biçimde yürütülen üretim ve test yöntemlerine rağmen elektrikli el aleti arıza yapacak olursa, onarım Bosch elektrikli aletleri için yetkili bir serviste yapılmalıdır.

Bütün başvuru ve yedek parça siparişlerinizde mutlaka aletinizin tip etiketindeki 10 haneli ürün kodunu belirtiniz.

**Müşteri servisi ve müşteri danışmanlığı**

Müşteri servisleri ürününüzün onarım ve bakımı ile yedek parçalarına ait sorularınızı yanıtladılır. Demonte görünüşler ve yedek parçalara ait bilgileri şu adreste de bulabilirsiniz: [www.bosch-pt.com](http://www.bosch-pt.com)

Bosch müşteri servisi timi satın alacağınız ürünün özellikleri, bu ürünün kullanımı ve ayar işlemleri hakkındaki sorularınızı ile yedek parçalarına ait sorularınızı memnuniyetle yanıtladılır.

**Türkçe**

Bosch San. ve Tic. A.Ş.  
Ahi Evran Cad. No:1 Kat:22  
Polaris Plaza  
80670 Maslak/Istanbul  
Bosch Uzman Ekibi +90 (0212) 367 18 88

**Tasfiye**

Elektrikli el aleti, aksesuar ve ambalaj malzemesi çevre dostu bir yöntemle tasfiye edilmek üzere tekrar kazanım merkezine gönderilmelidir.

Elektrikli el aletlerini evsel çöplerin içine atmayın!

**Sadece AB üyesi ülkeler için:**

2002/96/AT yönetmeliği ve bunun ulusal hukuka uyarlanmış hükümleri uyarınca kullanım ömrünü tamamlamış elektrikli ve elektronik aletler ayrı ayrı toplanmak ve çevre dostu tasfiye için geri dönüşüm merkezine yollanmak zorundadır.

**Değişiklik haklarımız saklıdır.**

## Polski

### Wskazówki bezpieczeństwa

#### Ogólne przepisy bezpieczeństwa dla elektronarzędzi

**⚠ OSTRZEŻENIE** Należy przeczytać wszystkie wskazówki i przepisy. Błędy w przestrzeganiu poniższych wskazówek mogą spowodować porażenie prądem, pożar i/lub ciężkie obrażenia ciała.

**Należy starannie przechowywać wszystkie przepisy i wskazówki bezpieczeństwa dla dalszego zastosowania.**

Użyte w poniższym tekście pojęcie „elektonarzędzie” odnosi się do elektronarzędzi zasilanych energią elektryczną z sieci (z przewodem zasilającym) i do elektronarzędzi zasilanych akumulatorami (bez przewodu zasilającego).

#### Bezpieczeństwo miejsca pracy

- ▶ **Stanowisko pracy należy utrzymywać w czystości i dobrze oświetlone.** Nieporządek w miejscu pracy lub nieoświetlona przestrzeń robocza mogą być przyczyną wypadków.
- ▶ **Nie należy pracować tym elektronarzędziem w otoczeniu zagrożonym wybuchem, w którym znajdują się np. łatwopalne ciecze, gazy lub pyły.** Podczas pracy elektronarzędziem wytwarzają się iskry, które mogą spowodować zapłon.
- ▶ **Podczas użytkowania urządzenia zwrócić uwagę na to, aby dzieci i inne osoby postronne znajdowały się w bezpiecznej odległości.** Odwrócenie uwagi może spowodować utratę kontroli nad narzędziem.

#### Bezpieczeństwo elektryczne

- ▶ **Wtyczka elektronarzędzia musi pasować do gniazda. Nie wolno zmieniać wtyczki w jakikolwiek sposób. Nie wolno używać wtyków adapterowych w przypadku elektronarzędzi z uzziemieniem ochronnym.** Niezmienione wtyczki i pasujące gniazda zmniejszają ryzyko porażenia prądem.
- ▶ **Należy unikać kontaktu z uzziemionymi powierzchniami jak rury, grzejniki, piece i lodówki.** Ryzyko porażenia prądem jest większe, gdy ciało użytkownika jest uzziemione.
- ▶ **Urządzenie należy zabezpieczyć przed deszczem i wilgocią.** Przedostanie się wody do elektronarzędzia podwyższa ryzyko porażenia prądem.
- ▶ **Nigdy nie należy używać przewodu do innych czynności. Nigdy nie należy nosić elektronarzędzia, trzymając je za przewód, ani używać przewodu do zawieszenia urządzenia; nie wolno też wyciągać wtyczki z gniazdka pociągając za przewód. Przewód należy chronić przed wysokimi temperaturami, należy go trzymać z dala od oleju, ostrych krawędzi lub ruchomych części urządzenia.** Uszkodzone lub splątane przewody zwiększają ryzyko porażenia prądem.
- ▶ **W przypadku pracy elektronarzędziem pod gołym niebem, należy używać przewodu przedłużającego, dostosowanego również do zastosowań zewnętrznych.**

Użycie właściwego przedłużacza (dostosowanego do pracy na zewnątrz) zmniejsza ryzyko porażenia prądem.

- ▶ **Jeżeli nie da się uniknąć zastosowania elektronarzędzia w wilgotnym otoczeniu, należy użyć wyłącznika ochronnego różnicowo-prądowego.** Zastosowanie wyłącznika ochronnego różnicowo-prądowego zmniejsza ryzyko porażenia prądem.

#### Bezpieczeństwo osób

- ▶ **Podczas pracy z elektronarzędziem należy zachować ostrożność, każdą czynność wykonywać uważnie i z rozważą. Nie należy używać elektronarzędzia, gdy jest się zmęczonym lub będąc pod wpływem narkotyków, alkoholu lub lekarstw.** Moment nieuwagi przy użyciu elektronarzędzia może stać się przyczyną poważnych urazów ciała.
- ▶ **Należy nosić osobiste wyposażenie ochronne i zawsze okulary ochronne.** Noszenie osobistego wyposażenia ochronnego – maski przeciwpyłowej, obuwia z podeszwami przeciwpoślizgowymi, kasku ochronnego lub środków ochrony słuchu (w zależności od rodzaju i zastosowania elektronarzędzia) – zmniejsza ryzyko obrażeń ciała.
- ▶ **Należy unikać niezamierzonego uruchomienia narzędzia. Przed włożeniem wtyczki do gniazdka i/lub podłączeniem do akumulatora, a także przed podniesieniem lub przeniesieniem elektronarzędzia, należy upewnić się, że elektronarzędzie jest wyłączone.** Trzymanie palca na wyłączniku podczas przenoszenia elektronarzędzia lub podłączenie do prądu włączonego narzędzia, może stać się przyczyną wypadków.
- ▶ **Przed włączeniem elektronarzędzia, należy usunąć narzędzia nastawcze lub klucze.** Narzędzie lub klucz, znajdujący się w ruchomych częściach urządzenia mogą doprowadzić do obrażeń ciała.
- ▶ **Należy unikać nienaturalnych pozycji przy pracy. Należy dbać o stabilną pozycję przy pracy i zachowanie równowagi.** W ten sposób możliwa będzie lepsza kontrola elektronarzędzia w nieprzewidzianych sytuacjach.
- ▶ **Należy nosić odpowiednie ubranie. Nie należy nosić luźnego ubrania ani biżuterii. Włosy, ubranie i rękawice należy trzymać z daleka od ruchomych części.** Luźne ubranie, biżuteria lub długie włosy mogą zostać wciągnięte przez ruchome części.
- ▶ **Jeżeli istnieje możliwość zamontowania urządzeń odsysających i wychwytyjących pył, należy upewnić się, że są one podłączone i będą prawidłowo użyte.** Użycie urządzenia odsysającego pył może zmniejszyć zagrożenie pyłami.

#### Prawidłowa obsługa i eksploatacja elektronarzędzi

- ▶ **Nie należy przeciążać urządzenia. Do pracy używać należy elektronarzędzia, które są do tego przewidziane.** Odpowiednio dobranym elektronarzędziem pracuje się w danym zakresie wydajności lepiej i bezpieczniej.
- ▶ **Nie należy używać elektronarzędzia, którego włącznik/ wyłącznik jest uszkodzony.** Elektronarzędzie, którego

## 100 | Polski

nie można włączyć lub wyłączyć jest niebezpieczne i musi zostać naprawione.

- ▶ **Przed regulacją urządzenia, wymianą osprzętu lub po zaprzestaniu pracy narzędziem, należy wyciągnąć wtyczkę z gniazda i/lub usunąć akumulator.** Ten środek ostrożności zapobiega niezamierzonemu włączeniu się elektronarzędzia.
- ▶ **Nie używane elektronarzędzia należy przechowywać w miejscu niedostępnym dla dzieci. Nie należy udostępniać narzędzia osobom, które go nie znają lub nie przeczytały niniejszych przepisów.** Używane przez niedoświadczonych osoby elektronarzędzia są niebezpieczne.
- ▶ **Konieczna jest należyta konserwacja elektronarzędzia. Należy kontrolować, czy ruchome części urządzenia działają bez zarzutu i nie są zablokowane, czy części nie są pęknięte lub uszkodzone w taki sposób, który miałby wpływ na prawidłowe działanie elektronarzędzia. Uszkodzone części należy przed użyciem urządzenia oddać do naprawy.** Wiele wypadków spowodowanych jest przez niewłaściwą konserwację elektronarzędzi.
- ▶ **Należy stale dbać o ostrość i czystość narzędzi tnących.** O wiele rzadziej dochodzi do zakleszczenia się narzędzia tnącego, jeżeli jest ono starannie utrzymane. Zadbane narzędzia łatwiej się też prowadzi.
- ▶ **Elektronarzędzia, osprzęt, narzędzia pomocnicze itd. należy używać zgodnie z niniejszymi zaleceniami. Uwzględnić należy przy tym warunki i rodzaj wykonywanej pracy.** Niezgodne z przeznaczeniem użycie elektronarzędzia może doprowadzić do niebezpiecznych sytuacji.

#### Serwis

- ▶ **Naprawę elektronarzędzia należy zlecić jedynie wykwalifikowanemu fachowcowi i przy użyciu oryginalnych części zamiennych.** To gwarantuje, że bezpieczeństwo urządzenia zostanie zachowane.

#### Wskazówki bezpieczeństwa dla frezarek

- ▶ **Elektronarzędzie należy trzymać za izolowane powierzchnie rękojeści, gdyż frez mógłby natrafić na własny przewód sieciowy.** Kontakt z przewodem sieci zasilającej może spowodować przekazanie napięcia na części metalowe urządzenia, co mogłoby spowodować porażenie prądem elektrycznym.
- ▶ **Materiał przeznaczony do obróbki należy zamocować na stabilnym podłożu i zabezpieczyć przed przesunięciem za pomocą zacisków lub w inny sposób.** Jeżeli obrabiany element przytrzymywany jest ręką lub przyciskany do ciała, pozostaje on niestabilny, co może skutkować utratą kontroli nad nim.
- ▶ **Dopuszczalna prędkość obrotowa stosowanych narzędzi roboczych nie może być mniejsza od podanej na elektronarzędziu maksymalnej prędkości obrotowej.** Osprzęt obracający się z większą niż dopuszczalna prędkością, może ulec uszkodzeniu.
- ▶ **Frezy i inne narzędzia robocze muszą dokładnie pasować do uchwyty narzędziowego (zacisku)**

**użytkowanego elektronarzędzia.** Narzędzia robocze, nie dopasowane do uchwytu narzędziowego elektronarzędzia, obracają się nierównomiernie, silnie wibrują i mogą spowodować utratę kontroli nad elektronarzędziem.

- ▶ **Elektronarzędzie uruchomić przed zetknięciem freza z materiałem.** W przeciwnym wypadku istnieje niebezpieczeństwo odrzutu, gdy użyte narzędzie zablokuje się w obrabianym przedmiocie.
- ▶ **Nie należy dotykać obracającego się freza ani zbliżać ręk w pole jego zasięgu. Drugą ręką należy trzymać uchwyt dodatkowy lub obudowę silnika.** Prowadzenie urządzenia oburącz zmniejsza ryzyko skaleczenia rąk przez narzędzie robocze.
- ▶ **Nigdy nie frezować materiałów, w których znajdują się przedmioty metalowe, gwoździe lub śruby.** Może to doprowadzić do uszkodzenia narzędzia roboczego i podwyższenia wibracji.
- ▶ **Należy używać odpowiednich przyrządów poszukiwawczych w celu lokalizacji ukrytych przewodów zasilających lub poprosić o pomoc zakłady miejskie.** Kontakt z przewodami znajdującymi się pod napięciem może doprowadzić do powstania pożaru lub porażenia elektrycznego. Uszkodzenie przewodu gazowego może doprowadzić do wybuchu. Wniknięcie do przewodu wodociągowego powoduje szkody rzeczowe lub może spowodować porażenie elektryczne.
- ▶ **Nie należy używać tępych lub uszkodzonych narzędzi frezarskich.** Tępe lub uszkodzone frezy powodują podwyższone tarcie, mogą się zablokować, a także są przyczyną niewyważenia.
- ▶ **Elektronarzędzie należy trzymać podczas pracy mocno w obydwu rękach i zadbać stabilną pozycję pracy.** Elektronarzędzie prowadzone oburącz jest bezpieczniejsze.
- ▶ **Przed odłożeniem elektronarzędzia, należy poczekać, aż znajdzie się ono w bezruchu.** Narzędzie robocze może się zablokować i doprowadzić do utraty kontroli nad elektronarzędziem.

## Opis urządzenia i jego zastosowania



**Należy przeczytać wszystkie wskazówki i przepisy.** Błędy w przestrzeganiu poniższych wskazówek mogą spowodować porażenie prądem, pożar i/lub ciężkie obrażenia ciała.

Należy otworzyć rozkładaną stronę z rysunkiem urządzenia i pozostawić ją rozłożoną podczas czytania instrukcji obsługi.

### Użycie zgodne z przeznaczeniem

Urządzenie przeznaczone jest do frezowania wpustowego, krawędziowego, profilowego i do wykonywania rowków podłużnych w drewnie, tworzywach sztucznych i lekkich materiałach budowlanych, a także do frezowania kopiowego. Przy zredukowanej prędkości obrotowej i zastosowaniu odpowiednich frezów możliwa jest też obróbka metali nieżelaznych.

**Przedstawione graficznie komponenty**

Numeracja przedstawionych graficznie komponentów odnosi się do schematu elektronarzędzia na stronach graficznych.

- 1 Rękojeść prawa (pokrycie gumowe)
- 2 Przycisk blokady włącznika/wyłącznika
- 3 Gałka wstępnego wyboru prędkości obrotowej
- 4 Dźwignia blokady wrzeciona
- 5 Śruba motylkowa dla drążków prowadzących (2x)\*
- 6 Osłona przeciwwirowa
- 7 Frez (narzędzie robocze)\*
- 8 Mocowanie drążków prowadzących prowadnicy równoległej
- 9 Płyta ślizgowa
- 10 Zderzak schodkowy
- 11 Śruby regulacyjne zderzaka schodkowego
- 12 Płyta główna
- 13 Osłona zabezpieczająca
- 14 Śruba motylkowa do regulacji ogranicznika głębokości
- 15 Ogranicznik głębokości
- 16 Przełącznik suwakowy ze wskaźnikiem
- 17 Rękojeść lewa (pokrycie gumowe)
- 18 Podziałka głębokości cięcia
- 19 Podziałka precyzyjnej regulacji głębokości cięcia
- 20 Pokrętko do precyzyjnej regulacji głębokości cięcia
- 21 Wskaźnik (oznakowanie) punktu zerowego
- 22 Dźwignia zwalnająca blokadę
- 23 Zacisk z nakrętką złączkową
- 24 Włócznik/wyłącznik
- 25 Klucz widełkowy, rozwartość klucza 24 mm\*
- 26 Wąż odkurzacza (Ø 35 mm)\*
- 27 Adapter odsysający\*
- 28 Śruba radełkowa adaptera do odsysania pyłów (2x)\*
- 29 Prowadnica równoległa\*
- 30 Drążek prowadzący prowadnicy równoległej (2x)\*
- 31 Śruba motylkowa do precyzyjnej regulacji prowadnicy równoległej (2x)\*
- 32 Śruba motylkowa do zgrubnej regulacji prowadnicy równoległej (2x)\*
- 33 Pokrętko do precyzyjnej regulacji prowadnicy równoległej\*
- 34 Przesławna szyna oporowa dla prowadnicy równoległej\*
- 35 Adapter do odsysania pyłów prowadnicy równoległej\*
- 36 Cyrkiel z przystawką szyn prowadzących\*
- 37 Uchwyt cyrkla\*
- 38 Śruba motylkowa do zgrubnej regulacji cyrkla (2x)\*
- 39 Śruba motylkowa do precyzyjnej regulacji cyrkla (1x)\*
- 40 Pokrętko do precyzyjnej regulacji cyrkla\*
- 41 Śruba centrująca prowadnicy cyrklowej\*
- 42 Płyta dystansowa (wchodzi w skład zestawu „Cyrkiel”)\*
- 43 Szyna prowadząca\*
- 44 Adapter SDS do bolców kopiujących
- 45 Śruba mocująca adapter bolca kopiującego (2x)
- 46 Dźwignia zwalnająca blokadę adaptera bolca kopiującego
- 47 Bolc kopiujący
- 48 Śruba z łbem walcowym mocująca płytę ślizgową
- 49 Śruba z łbem wpuszczanym mocująca płytę ślizgową
- 50 Trzpień centrujący

\*Przedstawiony na rysunkach lub opisany w instrukcji użytkownika osprzęt nie wchodzi w skład wyposażenia standardowego. Kompletny asortyment wyposażenia dodatkowego można znaleźć w naszym katalogu osprzętu.

**Dane techniczne**

Frezarka górnwrzecionowa	GOF 900 CE Professional		GOF 1300 CE Professional	
	Numer katalogowy		0 601 614 6..	0 601 613 6..
Moc znamionowa	W	900	1300	
Prędkość obrotowa bez obciążenia	min <sup>-1</sup>	12 000 – 24 000	12 000 – 24 000	
Wstępny wybór prędkości obrotowej		●	●	
Elektronika „Constant“		●	●	
Przyłącze do odsysania pyłu		●	●	
Uchwyt narzędziowy	mm	6 – 8	6 – 12,7	
	inch	¼	¼ – ½	
Skok korpusu frezarki	mm	50	58	
Ciężar odpowiednio do EPTA-Procedure 01/2003	kg	3,5	4,8	
Klasa ochrony		□/II	□/II	

Dane aktualne są dla napięcia znamionowego [U] 230 V. Przy napięciach odbiegających od powyższego i w przypadku modeli specyficznych dla danego kraju dane te mogą się różnić.

Należy zwracać uwagę na numer katalogowy na tabliczce znamionowej nabytego elektronarzędzia. Nazwy handlowe poszczególnych elektronarzędzi mogą się różnić.

## Informacja na temat hałasu i wibracji

Wartości pomiarowe hałasu określono zgodnie z normą EN 60745.

Określony wg skali A poziom hałasu emitowanego przez urządzenie wynosi standardowo: poziom ciśnienia akustycznego 89 dB(A); poziom mocy akustycznej 100 dB(A). Niepewność pomiaru  $K = 3$  dB.

### Stosować środki ochrony słuchu!

Wartości łączne drgań  $a_h$  (suma wektorowa z trzech kierunków) i niepewność pomiaru  $K$  oznaczone zgodnie z normą EN 60745 wynoszą:

$$a_h = 5,5 \text{ m/s}^2, K = 2,5 \text{ m/s}^2.$$

Podany w niniejszej instrukcji poziom drgań pomierzony został zgodnie z określoną przez normę EN 60745 procedurą pomiarową i może zostać użyty do porównywania elektronarzędzi. Można go też użyć do wstępnej oceny ekspozycji na drgania.

Podany poziom drgań jest reprezentatywny dla podstawowych zastosowań elektronarzędzia. Jeżeli elektronarzędzie użyte zostanie do innych zastosowań lub z innymi narzędziami roboczymi, a także jeśli nie będzie wystarczająco konserwowane, poziom drgań może odbiegać od podanego. Podane powyżej przyczyny mogą spowodować podwyższenie ekspozycji na drgania podczas całego czasu pracy.

Aby dokładnie ocenić ekspozycję na drgania, trzeba wziąć pod uwagę także okresy, gdy urządzenie jest wyłączone, lub gdy jest wprawdzie włączone, ale nie jest używane do pracy. W ten sposób łączna (obliczana na pełny wymiar czasu pracy) ekspozycja na drgania może okazać się znacznie niższa. Należy wprowadzić dodatkowe środki bezpieczeństwa, mające na celu ochronę operatora przed skutkami ekspozycji na drgania, np.: konserwacja elektronarzędzia i narzędzi roboczych, zabezpieczenie odpowiedniej temperatury rąk, ustalenie kolejności operacji roboczych.

## Deklaracja zgodności

Oświadczamy z pełną odpowiedzialnością, że produkt, przedstawiony w „Dane techniczne”, odpowiada wymaganiom następujących norm i dokumentów normatywnych: EN 60745 – zgodnie z wymaganiami dyrektyw: 2011/65/UE, 2004/108/WE, 2006/42/WE.

Dokumentacja techniczna (2006/42/WE):  
Robert Bosch GmbH, PT/ETM9,  
D-70745 Leinfelden-Echterdingen

Dr. Egbert Schneider  
Senior Vice President  
Engineering

Dr. Eckerhard Strötgen  
Engineering Director  
PT/ESI

*Dr. Egbert Schneider* i.v. *Dr. Eckerhard Strötgen*

Robert Bosch GmbH, Power Tools Division  
D-70745 Leinfelden-Echterdingen  
26.10.2011

## Montaż

### Mocowanie freza (zob. rys. A)

- ▶ **Przed wszystkimi pracami przy elektronarzędziu należy wyciągnąć wtyczkę z gniazda.**
- ▶ **Do mocowania i wymiany freza zaleca się użycie rękawic ochronnych.**

W zależności od potrzeb można dobrać frezy różnego typu i o różnych właściwościach.

**Frezy z wysokojakościowej stali szybko tnącej** dostosowane są do obróbki miękkich materiałów, takich jak miękkie drewno i tworzywa sztuczne.

**Frezy z węglików spiekanych** nadają się szczególnie do obróbki materiałów twardszych i ściernych, takich jak twarde drewno i aluminium.

Frezy oryginalne, wchodzące w skład bogatego programu oprzyrządowania Bosch, są do nabycia w specjalistycznych sklepach branżowych.

Stosowane frezy powinny być czyste, a ich stan techniczny nie powinien budzić zastrzeżeń.

- Otworzyć osłonę przeciwwiórową **6** (odchylając ją w dół).
- Przesunąć dźwignię blokady wrzeciono **4** w kierunku zgodnym z ruchem wskazówek zegara i przytrzymać ją w tej pozycji (●). W razie potrzeby ręcznie przekręcić wrzeciono, aż do zaskoczenia w zapadce.
- Zwolnić nakrętkę złączkową **23** za pomocą klucza widełkowego **25** (rozwartość 24 mm), obracając ją w kierunku przeciwnym do ruchu wskazówek zegara (⊖).
- Włożyć frez do tulei zaciskowej. Chwyć freza należy wprowadzić do zacisku na głębokość wynoszącą co najmniej 20 mm.
- Dociągnąć nakrętkę złączkową **23** za pomocą klucza widełkowego **25** (rozwartość 24 mm), obracając ją w kierunku zgodnym z ruchem wskazówek zegara. Zwolnić dźwignię blokującą wrzeciono **4**.
- Zamknąć osłonę przeciwwiórową **6** (do góry).

▶ **Nie należy stosować frezów o średnicy większej niż 50 mm, jeżeli nie został uprzednio zamontowany bolec kopiający.** Frezy takie nie przejdą przez płytę podstawową.

▶ **Nie dokręcać tulei zaciskowej nakrętką złączkową przed zamontowaniem freza.** Może doprowadzić to do uszkodzenia tulei zaciskowej.

### Odsysanie pyłów/wiórów (zob. rys. B)

▶ Pyły niektórych materiałów, na przykład powłok malarskich z zawartością ołowiu, niektórych gatunków drewna, minerałów lub niektórych rodzajów metalu, mogą stanowić zagrożenie dla zdrowia. Bezpośredni kontakt fizyczny z pyłami lub przedostanie się ich do płuc może wywołać reakcje alergiczne i/lub choroby układu oddechowego operatora lub osób znajdujących się w pobliżu.

Niektóre rodzaje pyłów, np. dębiny lub buczyny uważane są za rakotwórcze, szczególnie w połączeniu z substancjami do obróbki drewna (chromiany, impregnaty do drewna). Materiały, zawierające azbest mogą być

obrabiane jedynie przez odpowiednio przeszkolony personel.

- W razie możliwości należy stosować odsysanie pyłu dostosowane do rodzaju obrabianego materiału.
- Należy zawsze dbać o dobrą wentylację stanowiska pracy.
- Zaleca się noszenie maski przeciwpyłowej z pochłaniaczem klasy P2.

Należy stosować się do aktualnie obowiązujących w danym kraju przepisów, regulujących zasady obchodzenia się z materiałami przeznaczonymi do obróbki.

- **Należy unikać gromadzenia się pyłu na stanowisku pracy.** Pyły mogą się z łatwością zapalić.

#### Montaż adaptera do odsysania pyłów

Adapter do odsysania pyłów **27** można zamontować na dwa sposoby: z przyłączem węża do przodu albo do tyłu. W przypadku, gdy zamontowany jest adapter bolca kopiującego **44**, może zaistnieć konieczność obrócenia go o 180°, aby uniknąć dotykania przez adapter do odsysania pyłów **27** dźwigni zwalnającej blokadę adaptera **46**. Przed montażem z przyłączem węża do przodu, należy uprzednio zdjąć osłonę przeciwiwórową **6**. Przymocować adapter do odsysania pyłów **27** za pomocą dwóch śrub radełkowanych **28** do płyty frezarki **12**.

#### Podłączenie odsysania pyłów

Nasunąć wąż odkurzacza (Ø 35 mm) **26** (wyposażenie dodatkowe) na uprzednio zamontowany adapter do odsysania pyłów. Połączyć wąż **26** z odkurzaczem (wyposażenie dodatkowe).

Elektronarzędzie może być zasilane bezpośrednio poprzez gniazdo wtykowe uniwersalnego odkurzacza firmy Bosch ze zdalnym włączaniem. Odkurzacze uruchamiany jest wówczas automatycznie w momencie załączenia zasilania w elektronarzędziu.

Odkurzacze musi być dostosowany do rodzaju obrabianego materiału.

Do odsysania szczególnie niebezpiecznych dla zdrowia pyłów rakotwórczych należy używać odkurzacza specjalnego.

#### Montaż osłony przeciwiwórowej (zob. rys. C)

Osłonę przeciwiwórową **6** wstawić od przodu do prowadnicy aż do zaskoczenia w zapadce. Aby zdemontować osłonę przeciwiwórową, należy uchwycić jej boki i zsunąć ją, pociągając do przodu.

## Praca

### Uruchamianie

- **Należy zwrócić uwagę na napięcie sieci! Napięcie źródła prądu musi zgadzać się z danymi na tabliczce znamionowej elektronarzędzia. Elektronarzędzia przeznaczone do pracy pod napięciem 230 V można przyłączać również do sieci 220 V.**

#### Wstępny wybór prędkości obrotowej

Przy pomocy pokrętki regulatora można dokonać regulacji prędkości **3** obrotowej (także w czasie biegu).

- 1 – 2 niska prędkość obrotowa
- 3 – 4 średnia prędkość obrotowa
- 5 – 6 wysoka prędkość obrotowa

Wartości podane w tabeli są wartościami orientacyjnymi. Optymalna prędkość obrotowa uzależniona jest od rodzaju materiału i od warunków pracy; określić ją można jedynie drogą prób.

Materiał	Średnica freza (mm)	Pozycja gałki 3
Twarde drewno (buk)	4 – 10	5 – 6
	12 – 20	3 – 4
	22 – 40	1 – 2
Miękkie drewno (sosna)	4 – 10	5 – 6
	12 – 20	3 – 6
	22 – 40	1 – 3
Płyta wiórowa	4 – 10	3 – 6
	12 – 20	2 – 4
	22 – 40	1 – 3
Tworzywo sztuczne	4 – 15	2 – 3
	16 – 40	1 – 2
Aluminium	4 – 15	1 – 2
	16 – 40	1

Po trwającej przez dłuższy okres czasu pracy z niską prędkością obrotową, należy ochłodzić elektronarzędzie, uruchamiając je bez obciążenia z maksymalną prędkością obrotową na ok. 3 min.

#### Włączanie/wyłączanie

Przed uruchomieniem/wyłączeniem urządzenia należy nastawić głębokość frezowania, zgodnie z rozdziałem „Ustawianie głębokości frezowania”.

W celu **włączenia** elektronarzędzia nacisnąć włącznik/wyłącznik **24** i przytrzymać w tej pozycji.

W celu **unieruchomienia** wciśniętego włącznika/wyłącznika **24** należy nacisnąć przycisk blokady **2**.

W celu **wyłączenia** elektronarzędzia, należy zwolnić włącznik/wyłącznik **24**, lub gdy jest on unieruchomiony przyciskiem blokady **2**, nacisnąć krótko włącznik/wyłącznik **24**, a następnie zwolnić.

#### System Constant Electronic

System Constant Electronic utrzymuje stałą prędkość frezowania niezależnie od obciążenia i gwarantuje utrzymującą się na tym samym poziomie wydajność roboczą.

#### System łagodnego rozruchu

Elektroniczny system łagodnego rozruchu ogranicza prędkość obrotową podczas włączania i wydłuża żywotność silnika.

#### Ustawianie głębokości frezowania (zob. rys. D)

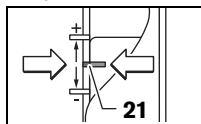
- **Ustawianie głębokości frezowania dozwolone jest tylko przy wyłączonym elektronarzędziu.**

Aby zgrubnie ustawić głębokość frezowania należy postępować w następujący sposób:

- Elektronarzędzie z zamocowanym frezem postawić na obrabianym przedmiocie.

## 104 | Polski

- Ustawić pokrętko **20** na środek skali. W tym celu należy przekręcić pokrętko **20** na taką pozycję, by wskaźniki **21** były ustawione tak, jak zostało to ukazane na rysunku. Następnie należy ustawić podziałkę **19** na pozycję „0”.



- Zderzak schodkowy **10** ustawić w najniższym położeniu; zderzak musi zaskoczyć w wyczuwalny sposób.
- Poluzować śrubę motylkową na zderzaku głębokości **14** na tyle, aby zderzak **15** można było swobodnie przemieszczać.
- Przesunąć dźwignię blokady **22** ku dołowi i opuszczać wolno frezarkę do momentu zetknięcia się freza **7** z powierzchnią obrabianą. Zwolnić dźwignię **22**, aby zablokować wybraną pozycję frezarki.
- Docisnąć zderzak głębokości **15** do dołu, aż do najniższego stopnia zderzaka stopniowego **10**. Suwak **16** przesunąć na pozycję „0” na podziałce głębokości frezowania **18**.
- Zderzak głębokości **15** ustawić na żądaną głębokość frezowania i dokręcić nakrętkę motylkową **14**. Należy uważać, aby po dokonaniu tej czynności, nie zmieniać już pozycji suwaka **16**.
- Wcisnąć dźwignię **22** i przywrócić górne położenie maszyny.

Przy większych głębokościach frezowania zalecane jest prowadzenie obróbki w kilku przejściach. Dzięki zderzakowi schodkowemu **10** możliwe jest rozłożenie procesu obróbki na kilka przejść. Należy w tym celu nastawić pożądaną głębokość frezowania z najniższym stopniem zderzaka schodkowego i wybrać dla pierwszych etapów obróbki wyższe stopnie. Odstęp między stopniami można zmieniać, pokręcając śrubami regulacyjnymi **11**.

Po próbnej obróbce można dokonać dokładnej regulacji głębokości frezowania poprzez obrót pokrętkiem **20** – obracać należy w kierunku przeciwnym do ruchu wskazówek zegara, aby zwiększyć głębokość frezowania, a w kierunku zgodnym z ruchem wskazówek zegara, aby zmniejszyć głębokość frezowania. Orientację ułatwia przy tym podziałka **19**. Jeden obrót odpowiada zmianie nastawy głębokości o 2,0 mm, każda z kreski podziałki, znajdującej się na górnej krawędzi podziałki **19**, odpowiada zmianie nastawy głębokości o 0,1 mm. Maksymalna zmiana nastawy głębokości wynosi  $\pm 8$  mm.

**Przykład:** Pożądana głębokość frezowania to 10,0 mm, rezultatem frezowania próbnego była głębokość frezowania wynosząca 9,6 mm.

- Unieść frezarkę górnoprzecionową i podłożyć coś (np. kawałek drewna) pod płytę ślizgową **9** – tak, aby frez **7** przy opuszczaniu nie dotykał obrabianego materiału. Wcisnąć dźwignię blokady **22** i powoli opuszczać frezarkę, aż do momentu gdy ogranicznik głębokości **15** całkowicie przylgnie do zderzaka schodkowego **10**.
- Przesunąć podziałkę **19** na pozycję „0” i zwolnić śrubę motylkową **14**.

- Przekręcić pokrętko **20** w kierunku zgodnym z ruchem wskazówek zegara o 0,4 mm/4 kreski podziałki (różnica między wartością zadaną i rzeczywistą) i dociągnąć śrubę motylkową **14**.
- Skontrolować wybraną głębokość frezowania poprzez kolejne frezowanie próbne.

Po dokonaniu regulacji głębokości frezowania nie należy zmieniać pozycji suwaka **16**, znajdującego się na ograniczniku głębokości **15**, aby zawsze można było odczytać aktualną głębokość frezowania na podziałce **18**.

### Wskazówki dotyczące pracy

- ▶ **Frezy należy chronić przed upadkiem i udarami.**

#### Kierunek frezowania i proces cięcia (zob. rys. E)

- ▶ **Kierunek frezowania musi być stale przeciwny do kierunku obrotów freza **7** (frezowanie przeciwbieżne). Przy frezowaniu zgodnym z kierunkiem zgodnym z kierunkiem obrotów freza (frezowanie współbieżne), frezarka może być wyrwana z rąk osoby obsługującej.**
- Nastawić pożądaną głębokość frezowania, zgodnie z rozdziałem „Ustawianie głębokości frezowania”.
- Ustawić elektronarzędzie z zamontowanym frezem na obrabianym przedmiocie i uruchomić.
- Wcisnąć dźwignię blokady **22** i opuszczać wolno frezarkę, aż do osiągnięcia nastawionej głębokości frezowania. Zwolnić dźwignię **22**, aby zablokować wybraną pozycję frezarki.
- Frezować, wymuszając równomierny posuw.
- Po zakończeniu obróbki, przywrócić górne położenie maszyny.
- Wyłączyć elektronarzędzie.

#### Frezowanie za pomocą zderzaka pomocniczego (zob. rys. F)

Aby ułatwić obróbkę większych przedmiotów, np. do frezowania wpustów, można przymocować do obrabianego przedmiotu deskę lub listwę i użyć jej jako zderzaka pomocniczego, prowadząc wzdłuż niej frezarkę. Frezarkę należy prowadzić po płaskiej stronie płyty ślizgowo-prowadzącej, wzdłuż zderzaka pomocniczego.

#### Frezowanie krawędziowe lub kształtowe

Przy frezowaniu krawędzi lub przy frezowaniu kształtowym bez zastosowania prowadnicy równoległej, należy stosować frezy z trzpieniem prowadzącym lub łożyskiem kulkowym.

- Uruchomione uprzednio elektronarzędzie dosunąć z boku do obrabianego przedmiotu i zagłębiać frez w materiale, aż do momentu oparcia się trzpienia prowadzącego wzgl. łożyska kulkowego freza o krawędź obrabianego przedmiotu.
- Frezarkę prowadzić oburącz wzdłuż krawędzi przedmiotu, zwracając przy tym uwagę na jej kątowne położenie. Zbyt silny docisk może spowodować uszkodzenie krawędzi przedmiotu.

#### Frezowanie z prowadnicą równoległą (zob. rys. G)

Zamontować drążki prowadzące **30** prowadnicy równoległej **29** w płycie podstawy **12** i zamocować je za pomocą śrub motylkowych **5** w żądanym położeniu. Możliwa jest też



regulacja zgrubna długości prowadnicy równoległej za pomocą śrub motylkowych **31** i **32**.

Po zwolnieniu obu śrub motylkowych **31**, można za pomocą pokrętła **33** wyregulować położenie frezarki na prowadnicy równoległej. Jeden obrót odpowiada zmianie nastawy o 2,0 mm, każda z kresk na podziałce pokrętła **33** odpowiada zmianie nastawy o 0,1 mm.

Za pomocą szyny oporowej **34** można zmienić płaszczyznę przyłożenia prowadnicy równoległej.

Włączone elektronarzędzie prowadzić z lekkim bocznym dociskiem na prowadnicę równoległą wzdłuż krawędzi obrabianego przedmiotu, zachowując przy tym równomierny posuw.

W przypadku obróbki przy użyciu prowadnicy równoległej **29**, do odsysania pyłów i wiórów należy użyć specjalnego adaptera **35**. Adapter **27** może pozostać zamontowany.

#### Frezowanie z cyrklem (zob. rys. H)

Do frezowania po obwodzie koła można zastosować cyrkiel z przystawką szyn prowadzących **36**. Zmontować cyrkiel zgodnie z rysunkiem.

Wkręcić śrubę centrującą **41** do gwintu w cyrklu. Czubek śruby umieścić pośrodku obrabianego okręgu, zwracając przy tym uwagę, aby stykała się ona z obrabianym materiałem.

Nastawić zgrubnie pożądany promień, przesuwając cyrkiel, a następnie dokręcić śruby motylkowe **38** i **39**.

Po zwolnieniu śruby motylkowej **39**, można za pomocą pokrętła **40** nastawić długość. Jeden obrót odpowiada przy zmianie nastawy o 2,0 mm, każda z kresk podziałki na pokrętle **40** odpowiada zmianie nastawy o 0,1 mm.

Włączone elektronarzędzie należy prowadzić nad obrabianym przedmiotem za pomocą prawego uchwytu **1** i uchwytu cyrkla **37**.

#### Frezowanie z listwą prowadzącą (zob. rys. I)

Do frezowania wzdłuż jednej prostej stosuje się listwę prowadzącą **43**.

Dla wyrównania różnicy wysokości konieczne jest zamontowanie płyty dystansowej **42**.

Zamontować cyrkiel z przystawką szyn prowadzących **36**, jak ukazano na rysunku.

Położyć szynę prowadzącą **43** na powierzchni obrabianego przedmiotu i unieruchomić w odpowiedni sposób, np. za pomocą ścisków stolarskich. Umieścić elektronarzędzie z zamontowanym cyrklem **36** na listwie prowadzącej.

#### Frezowanie z bolcem kopiującym (zob. rys. K – N)

Za pomocą bolca kopiującego **47** możliwe jest przenoszenie konturów z wzorców lub szablonów na przedmioty obrabiane.

Przed rozpoczęciem pracy z bolcem kopiującym **47** konieczne jest uprzednie zamontowanie specjalnego adaptera **44** w płycie ślizgowej **9**.

Adapter bolca kopiującego **44** wstawić z góry na płytę ślizgową **9** i zamocować go za pomocą dwóch śrub mocujących **45**, zwracając przy tym uwagę, aby istniała możliwość swobodnego poruszania dźwigni zwalnającej blokadę adaptera **46**.

Wybór bolca kopiującego zależy od grubości szablonu lub odwzorowywanej powierzchni. Ze względu na wysokość bolca kopiującego (wystawanie), grubość szablonu powinna wynosić min. 8 mm.

Zwolnić dźwignię **46** i wstawić bolec kopiujący **47** od dołu w adapter **44**. Zęby ustalające położenie adaptera muszą w sposób wyczuwalny zaskoczyć do wgłębień w tulei.

#### ► Średnica freza musi być mniejsza niż średnica wewnętrzna bolca kopiującego.

Aby wszędzie uzyskać taki sam odstęp od środka freza do krawędzi bolca kopiującego, możliwe jest wycentrowanie wzajemnie bolca i płyty ślizgowej.

- Wcisnąć dźwignię zwalnającą blokadę przystawki **22** ku dołowi i poprowadzić frezarkę aż do oporu w kierunku podstawy **12**. Zwolnić dźwignię **22**, aby zablokować żądaną pozycję frezarki.
- Wykręcić śruby z łbem wpuszczanym **49**. Wkręcić śruby z łbem walcowym **48** w przewidziane do tego celu otwory – tak, aby można było swobodnie przesunąć płytę ślizgową **9**.
- Wstawić trzpień centrujący **50** do uchwytu narzędziowego zgodnie z rysunkiem. Ręcznie dokręcić lekko nakrętkę złączkową tak, aby trzpień centrujący można było swobodnie poruszać.
- Wyrównać ustawienie trzpienia centrującego **50** i bolca kopiującego **47** względem siebie, lekko przesuwając płytę ślizgową **9**.
- Dociągnąć śruby z łbem walcowym **48**.
- Usunąć trzpień centrujący **50** z uchwytu narzędziowego.
- Wcisnąć dźwignię **22** i przywrócić górne położenie maszyny.

W przypadku frezowania z bolcem kopiującym **47** należy postępować w następujący sposób:

- Bolec kopiujący włączonego uprzednio elektronarzędzia przystawić do szablonu.
- Wcisnąć dźwignię blokady **22** i opuszczać wolno frezarkę, aż do osiągnięcia nastawionej głębokości frezowania. Zwolnić dźwignię **22**, aby zablokować wybraną pozycję frezarki.
- Frezarkę z wystającym bolcem kopiującym należy prowadzić wzdłuż szablonu z lekkim bocznym dociskiem do odwzorowywanej powierzchni.

## Konserwacja i serwis

### Konserwacja i czyszczenie

- **Przed wszystkimi pracami przy elektronarzędziu należy wyciągnąć wtyczkę z gniazda.**
- **Aby zapewnić bezpieczną i wydajną pracę, elektronarzędzie i szczeliny wentylacyjne należy utrzymywać w czystości.**
- **W skrajnie trudnych warunkach pracy należy w razie możliwości stosować stacjonarny system odsysania pyłu. Należy też często przedmuchiwać otwory wentylacyjne i stosować wyłącznik ochronny różnicowo-prądowy (FI).** Podczas obróbki metali może dojść do osadzenia się wewnątrz elektronarzędzia pyłu

## 106 | Česky

metalického, mogącego przewodzić prąd. Może to mieć niekorzystny wpływ na izolację ochronną elektronarzędzia.

Jeżeli konieczna okaże się wymiana przewodu przyłączeniowego, należy zlecić ją firmie Bosch lub w autoryzowanym przez firmę Bosch punkcie naprawy elektronarzędzi, co pozwoli uniknąć ryzyka zagrożenia bezpieczeństwa.

Jeśli urządzenie, mimo dokładnej i wszechstronnej kontroli produkcyjnej ulegnie kiedykolwiek awarii, naprawę powinien przeprowadzić autoryzowany serwis elektronarzędzi firmy Bosch.

Przy wszystkich zgłoszeniach oraz zamówieniach części zamiennych konieczne jest podanie 10-cyfrowego numeru katalogowego elektronarzędzia zgodnie z danymi na tabliczce znamionowej.

### Obsługa klienta oraz doradztwo techniczne

Ze wszystkimi pytaniami, dotyczącymi naprawy i konserwacji nabytego produktu oraz dostępu do części zamiennych prosimy zwracać się do punktów obsługi klienta. Rysunki techniczne oraz informacje o częściach zamiennych można znaleźć pod adresem:

**www.bosch-pt.com**

Zespół doradztwa technicznego firmy Bosch służy pomocą w razie pytań związanych z zakupem produktu, jego zastosowaniem oraz regulacją urządzeń i osprzętu.

### Polska

Robert Bosch Sp. z o.o.  
Serwis Elektronarzędzi  
Ul. Szyszkowa 35/37  
02-285 Warszawa  
Tel.: +48 (022) 715 44 60  
Faks: +48 (022) 715 44 41  
E-Mail: bsc@pl.bosch.com  
Infolinia Działa Elektronarzędzi: +48 (801) 100 900  
(w cenie połączenia lokalnego)  
E-Mail: elektronarzedzia.info@pl.bosch.com  
www.bosch.pl

### Usuwanie odpadów

Elektronarzędzia, osprzęt i opakowanie należy poddać utylizacji zgodnie z obowiązującymi zasadami ochrony środowiska.

Nie wolno wyrzucać elektronarzędzi do odpadów z gospodarstwa domowego!

### Tylko dla państw należących do UE:



Zgodnie z europejską wytyczną 2002/96/WE o starych, zużytych narzędziach elektrycznych i elektronicznych i jej stosowania w prawie krajowym, wyeliminowane niezdadne do użycia elektronarzędzia należy zbierać osobno i doprowadzić do ponownego użycia zgodnie z zasadami ochrony środowiska.

Zastrzega się prawo dokonywania zmian.

## Česky

### Bezpečnostní upozornění

#### Všeobecná varovná upozornění pro elektronářadí

**VAROVÁNÍ** Čtěte všechna varovná upozornění a pokyny. Zanedbání při dodržování varovných upozornění a pokynů mohou mít za následek zásah elektrickým proudem, požár a/nebo těžká poranění.

#### Všechna varovná upozornění a pokyny do budoucna uschovejte.

Ve varovných upozorněních použitý pojem „elektronářadí“ se vztahuje na elektronářadí provozované na el. síti (se síťovým kabelem) a na elektronářadí provozované na akumulátoru (bez síťového kabelu).

#### Bezpečnost pracovního místa

- ▶ **Udržujte Vaše pracovní místo čisté a dobře osvětlené.** Nepořádek nebo neosvětlené pracovní oblasti mohou vést k úrazům.
- ▶ **S elektronářadím nepracujte v prostředí ohroženém explozí, kde se nacházejí hořlavé kapaliny, plyny nebo prach.** Elektronářadí vytváří jiskry, které mohou prach nebo páry zapálit.
- ▶ **Děti a jiné osoby udržujte při použití elektronářadí daleko od Vašeho pracovního místa.** Při rozptýlení můžete ztratit kontrolu nad strojem.

#### Elektrická bezpečnost

- ▶ **Připojovací zástrčka elektronářadí musí lícovat se zásuvkou. Zástrčka nesmí být žádným způsobem upravena. Společně s elektronářadím s ochranným uzemněním nepoužívejte žádné adaptérové zástrčky.** Neupravené zástrčky a vhodné zásuvky snižují riziko zásahu elektrickým proudem.
- ▶ **Zabraňte kontaktu těla s uzemněnými povrchy, jako např. potrubí, topení, sporáky a chladničky.** Je-li Vaše tělo uzemněno, existuje zvýšené riziko zásahu elektrickým proudem.
- ▶ **Chraňte stroj před deštěm a vlhkem.** Vniknutí vody do elektronářadí zvyšuje nebezpečí zásahu elektrickým proudem.
- ▶ **Dbejte na účel kabelu, nepoužívejte jej k nošení či zavěšení elektronářadí nebo k vytažení zástrčky ze zásuvky. Udržujte kabel daleko od tepla, oleje, ostrých hran nebo pohyblivých dílů stroje.** Poškozené nebo spletené kabely zvyšují riziko zásahu elektrickým proudem.
- ▶ **Pokud pracujete s elektronářadím venku, použijte pouze takové prodlužovací kabely, které jsou způsobilé i pro venkovní použití.** Použití prodlužovacího kabelu, jež je vhodný pro použití venku, snižuje riziko zásahu elektrickým proudem.
- ▶ **Pokud se nelze vyhnout provozu elektronářadí ve vlhkém prostředí, použijte proudový chránič.** Nasazení proudového chrániče snižuje riziko zásahu elektrickým proudem.

**Bezpečnost osob**

- ▶ **Bud'te pozorní, dáváte pozor na to, co děláte a přistupujte k práci s elektronářadím rozumně. Nepoužívejte žádné elektronářadí pokud jste unaveni nebo pod vlivem drog, alkoholu nebo léků.** Moment nepozornosti při použití elektronářadí může vést k vážným poraněním.
- ▶ **Noste osobní ochranné pomůcky a vždy ochranné brýle.** Nošení osobních ochranných pomůcek jako maska proti prachu, bezpečnostní obuv s protiskluzovou podrážkou, ochranná přilba nebo sluchátka, podle druhu nasazení elektronářadí, snižují riziko poranění.
- ▶ **Zabraňte neúmyslnému uvedení do provozu. Přesvědčte se, že je elektronářadí vypnuté dříve než jej uchopíte, poneseťe či připojíte na zdroj proudu a/nebo akumulátor.** Máte-li při nošení elektronářadí prst na spínači nebo pokud stroj připojíte ke zdroji proudu zapnutý, pak to může vést k úrazům.
- ▶ **Než elektronářadí zapnete, odstraňte seřizovací nástroje nebo šroubováky.** Nástroj nebo klíč, který se nachází v otáčivém dílu stroje, může vést k poranění.
- ▶ **Vyvarujte se abnormálního držení těla. Zajistěte si bezpečný postoj a udržujte vždy rovnováhu.** Tím můžete elektronářadí v neočekávaných situacích lépe kontrolovat.
- ▶ **Noste vhodný oděv. Nenoste žádný volný oděv nebo šperky. Vlasy, oděv a rukavice udržujte daleko od pohybujících se dílů.** Volný oděv, šperky nebo dlouhé vlasy mohou být zachyceny pohybujícími se díly.
- ▶ **Lze-li namontovat odsávací či zachycující přípravky, přesvědčte se, že jsou připojeny a správně použity.** Použití odsávání prachu může snížit ohrožení prachem.

**Svědomitě zacházení a používání elektronářadí**

- ▶ **Stroj nepřetěžujte. Pro svou práci použijte k tomu určené elektronářadí.** S vhodným elektronářadím budete pracovat v udané oblasti výkonu lépe a bezpečněji.
- ▶ **Nepoužívejte žádné elektronářadí, jehož spínač je vadný.** Elektronářadí, které nelze zapnout či vypnout je nebezpečné a musí se opravit.
- ▶ **Než provedete seřízení stroje, výměnu dílů příslušenství nebo stroj odložíte, vytáhněte zástrčku ze zásuvky a/nebo odstraňte akumulátor.** Toto preventivní opatření zabrání neúmyslnému zapnutí elektronářadí.
- ▶ **Uchovávejte nepoužívané elektronářadí mimo dosah dětí. Nenechte stroj používat osobám, které se strojem nejsou seznámeny nebo nečetly tyto pokyny.** Elektronářadí je nebezpečné, je-li používáno nezkušenými osobami.
- ▶ **Pečujte o elektronářadí svědomitě. Zkontrolujte, zda pohyblivé díly stroje bezvadně fungují a nevzpříčují se, zda díly nejsou zlomené nebo poškozené tak, že je omezena funkce elektronářadí. Poškozené díly nechte před nasazením stroje opravit.** Mnoho úrazů má příčinu ve špatně udržovaném elektronářadí.

- ▶ **Řezné nástroje udržujte ostré a čisté.** Pečlivě ošetřované řezné nástroje s ostrými řeznými hranami se méně vzpříčují a dají se lehčeji vést.
- ▶ **Používejte elektronářadí, příslušenství, nasazovací nástroje apod. podle těchto pokynů. Respektujte přitom pracovní podmínky a prováděnou činnost.** Použití elektronářadí pro jiné než určující použití může vést k nebezpečným situacím.

**Servis**

- ▶ **Nechte Vaše elektronářadí opravit pouze kvalifikovaným odborným personálem a pouze s originálními náhradními díly.** Tím bude zajištěno, že bezpečnost stroje zůstane zachována.

**Bezpečnostní upozornění pro frézování**

- ▶ **Držte elektronářadí pouze na izolovaných uchopovacích plochách, poněvadž fréza může zasáhnout vlastní síťový kabel.** Kontakt s elektrickým vedením pod napětím může přivést napětí i na kovové díly stroje a vést k zásahu elektrickým proudem.
- ▶ **Obrobek upevněte a zajistěte pomocí svěrek či jiným způsobem na stabilním podkladu.** Když držíte obrobek jenom rukou nebo proti Vašemu tělu, zůstává nestabilní, což může vést ke ztrátě kontroly.
- ▶ **Dovolený počet otáček nasazeného nástroje musí být minimálně tak vysoký jako nejvyšší počet otáček uvedený na elektronářadí.** Příslušenství, jež se otáčí rychleji než je dovoleno, se může zničit.
- ▶ **Frézovací nástroje nebo další příslušenství musí přesně lícovat do nástrojového držáku (upínací kleštiny) Vašeho elektronářadí.** Nástroje, které přesně nelicují do nástrojového držáku elektronářadí, se nerovnoměrně otáčejí, velmi silně vibrují a mohou vést ke ztrátě kontroly.
- ▶ **Elektronářadí ved'te proti obrobku pouze zapnuté.** Jinak existuje nebezpečí zpětného rázu, pokud se nasazený nástroj v obrobku vzpříčí.
- ▶ **Nesahejte svými rukama do prostoru frézování a na frézovací nástroj. Svou druhou rukou držte přídatnou rukojeť nebo těleso motoru.** Pokud oběma rukama držíte frézku, pak Vaše ruce nemohou být zraněny frézovacím nástrojem.
- ▶ **Nikdy nefrézujte přes kovové předměty, hřebíky nebo šrouby.** Frézovací nástroj se může poškodit a vést ke zvýšeným vibracím.
- ▶ **Použijte vhodné detekční přístroje na vyhledání skrytých rozvodných vedení nebo kontaktujte místní dodavatelskou společnost.** Kontakt s elektrickým vedením může vést k požáru a úderu elektrickým proudem. Poškození vedení plynu může vést k výbuchu. Proniknutí do vodovodního potrubí způsobí věcné škody nebo může způsobit úder elektrickým proudem.
- ▶ **Nepoužívejte žádné tupé nebo poškozené frézy.** Tupé nebo poškozené frézy způsobují zvýšené tření, mohou být svírány a vést k házivosti.

## 108 | Česky

► **Elektronářadí držte při práci pevně oběma rukama a zajistěte si bezpečný postoj.** Oběma rukama je elektronářadí vedeno bezpečněji.

► **Než jej odložíte, počkejte až se elektronářadí zastaví.** Nasazovací nástroj se může vzpříčit a vést ke ztrátě kontroly nad elektronářadím.

## Popis výrobku a specifikací



**Čtete všechna varovná upozornění a pokyny.** Zanedbání při dodržování varovných upozornění a pokynů mohou mít za následek úraz elektrickým proudem, požár a/nebo těžká poranění.

Vyklopte prosím odklápací stranu se zobrazením stroje a nechte tuto stranu během čtení návodu k obsluze otevřenou.

### Určené použití

Stroj je určen k frézování drážek, hran, profilů a podélných otvorů při pevné opoře do dřeva, plastu a lehkých stavebních hmot a též ke kopírovacímu frézování. Při sníženém počtu otáček a s příslušnými frézami lze opracovávat i neželezné kovy.

### Zobrazené komponenty

Číslování zobrazených komponent se vztahuje na zobrazení elektronářadí na grafické straně.

- 1 Rukojeť pravá (izolovaná plocha rukojeti)
- 2 Aretační tlačítko spínače
- 3 Nastavovací kolečko předvolby počtu otáček
- 4 Páčka aretace vřetene
- 5 Křídlový šroub vodících tyčí podélného dorazu (2x)\*
- 6 Ochrana proti třískám
- 7 Frézovací nástroj\*
- 8 Upnutí vodících tyčí podélného dorazu
- 9 Kluzná deska
- 10 Stupňovitý doraz
- 11 Seřizovací šrouby stupňovitého dorazu
- 12 Základová deska
- 13 Ochranná manžeta
- 14 Křídlový šroub pro nastavení hloubkového dorazu
- 15 Hloubkový doraz
- 16 Šoupátko s indexovací značkou
- 17 Rukojeť levá (izolovaná plocha rukojeti)
- 18 Stupnice nastavení hloubky frézování
- 19 Stupnice jemného nastavení hloubky frézování
- 20 Otočný knoflík pro jemné nastavení hloubky frézování
- 21 Značení pro vyrovnání nulového bodu
- 22 Odjišťovací páčka
- 23 Převlečná matice s kleštinou
- 24 Spínač
- 25 Stranový klíč 24 mm\*
- 26 Odsávací hadice (Ø 35 mm)\*
- 27 Odsávací adaptér\*
- 28 Rýhovaný šroub pro odsávací adaptér (2x)\*
- 29 Podélný doraz\*
- 30 Vodicí tyč podélného dorazu (2x)\*
- 31 Křídlový šroub jemného nastavení podélného dorazu (2x)\*
- 32 Křídlový šroub hrubého nastavení podélného dorazu (2x)\*
- 33 Otočný knoflík pro jemné nastavení podélného dorazu\*
- 34 Přestavitelná dorazová lišta podélného dorazu\*
- 35 Odsávací adaptér pro podélný doraz\*
- 36 Frézovací kružítka/adaptér vodicího profilu\*
- 37 Madlo frézovacího kružítka\*
- 38 Křídlový šroub hrubého nastavení frézovacího kružítka (2x)\*
- 39 Křídlový šroub pro jemné nastavení frézovacího kružítka (1x)\*
- 40 Otočný knoflík pro jemné nastavení frézovacího kružítka\*
- 41 Středící šroub kružítka\*
- 42 Distanční deska (obsažena v sadě „Frézovací kružítka“)\*
- 43 Vodicí profil\*
- 44 SDS adaptér kopírovacího pouzdra
- 45 Upevňovací šroub adaptéru kopírovacího pouzdra (2x)
- 46 Odjišťovací páčka adaptéru kopírovacího pouzdra
- 47 Kopírovací pouzdro
- 48 Šroub s válcovou hlavou pro kluznou desku
- 49 Šroub se zapuštěnou hlavou pro kluznou desku
- 50 Středící trn

\*Zobrazené nebo popsané příslušenství nepatří k standardnímu obsahu dodávky. Kompletní příslušenství naleznete v našem programu příslušenství.

### Technická data

Horní frézka		GOF 900 CE Professional	GOF 1300 CE Professional
Objednací číslo		0 601 614 6..	0 601 613 6..
Jmenovitý příkon	W	900	1300
Otáčky naprázdno	min <sup>-1</sup>	12 000 – 24 000	12 000 – 24 000
Předvolba počtu otáček		●	●
Konstantní elektronika		●	●

Údaje platí pro jmenovité napětí [U] 230 V. U odlišných napětí a podle země specifických provedení se mohou tyto údaje lišit.  
Dbejte prosím objednáčích čísla na typovém štítku Vašeho elektronářadí. Obchodní označení jednotlivých elektronářadí se mohou měnit.

Česky | 109

Horní fréзка		GOF 900 CE Professional	GOF 1300 CE Professional
Přípojka pro odsávání prachu		●	●
Nástrojový držák	mm inch	6 – 8 ¼	6 – 12,7 ¼ – ½
Zdvih frézovacího koše	mm	50	58
Hmotnost podle EPTA-Procedure 01/2003	kg	3,5	4,8
Třída ochrany		□/II	□/II

Údaje platí pro jmenovité napětí [U] 230 V. U odlišných napětí a podle země specifických provedení se mohou tyto údaje lišit.  
Dbejte prosím objednávacího čísla na typovém štítku Vašeho elektronářadí. Obchodní označení jednotlivých elektronářadí se mohou měnit.

### Informace o hluku a vibracích

Naměřené hodnoty hluku zjištěny podle EN 60745.

Hodnocená hladina hluku stroje A činí typicky: hladina akustického tlaku 89 dB(A); hladina akustického výkonu 100 dB(A). Nepřesnost K = 3 dB.

#### Noste chrániče sluchu!

Celkové hodnoty vibrací  $a_h$  (vektorový součet tří os) a nepřesnost K stanoveny podle EN 60745:  
 $a_h = 5,5 \text{ m/s}^2$ ,  $K = 2,5 \text{ m/s}^2$ .

V těchto pokynech uvedená úroveň vibrací byla změřena podle měřících metod normovaných v EN 60745 a může být použita pro vzájemné porovnání elektronářadí. Hodí se i pro předběžný odhad zatížení vibracemi.

Uvedená úroveň vibrací reprezentuje hlavní použití elektronářadí. Pokud ovšem bude elektronářadí nasazeno pro jiná použití, s odlišnými nasazovacími nástroji nebo s nedostatečnou údržbou, může se úroveň vibrací lišit. To může zatížení vibracemi po celou pracovní dobu zřetelně zvýšit. Pro přesný odhad zatížení vibracemi by měly být zohledněny i doby, v nichž je stroj vypnutý nebo sice běží, ale fakticky není nasazen. To může zatížení vibracemi po celou pracovní dobu zřetelně zredukovat.

Stanovte dodatečná bezpečnostní opatření k ochraně obsluhy před účinky vibrací jako např.: údržba elektronářadí a nasazovacích nástrojů, udržování teplých rukou, organizace pracovních procesů.

### Prohlášení o shodě

Prohlašujeme v plné naší zodpovědnosti, že v odstavci „Technická data“ popsaný výrobek je v souladu s následujícími normami nebo normativními dokumenty: EN 60745 podle ustanovení směrnice 2011/65/EU, 2004/108/ES, 2006/42/ES.

Technická dokumentace (2006/42/ES) u:  
Robert Bosch GmbH, PT/ETM9,  
D-70745 Leinfelden-Echterdingen

Dr. Egbert Schneider  
Senior Vice President  
Engineering

Dr. Eckerhard Strötgen  
Engineering Director  
PT/ESI

*ppa. Schneider i.v. Strötgen*

Robert Bosch GmbH, Power Tools Division  
D-70745 Leinfelden-Echterdingen  
26.10.2011

Bosch Power Tools

1 619 929 J79 | (23.11.11)

### Montáž

#### Nasazení frézovacího nástroje (viz obr. A)

► **Před každou prací na elektronářadí vytáhněte zástrčku ze zásuvky.**

► **Při nasazování a výměně frézovacího nástroje je doporučeno nosit ochranné rukavice.**

Podle účelu nasazení jsou k dispozici frézovací nástroje v nejrůznějších provedeních a jakostech.

**Frézovací nástroje z vysokovýkonné rychlořezné oceli** jsou vhodné pro opracování měkkých materiálů jako např. měkké dřevo a plast.

**Frézovací nástroje s tvrdokovovými břity** jsou zvláště vhodné pro tvrdé a abrazivní materiály jako např. tvrdé dřevo a hliník.

Originální frézovací nástroje z rozsáhlého programu příslušenství Bosch obdržíte u svého odborného prodejce.

Nasadte pouze bezvadné a čisté frézy.

- Sklopte ochranu proti třískám **6** dolů.
- Pootočte páčku aretace vřetene **4** ve směru hodinových ručiček a podržte ji v této poloze (1). Popř. otočte vřetenem motoru rukou až se zaaretuje.
- Povolte převlečnou matici **23** pomocí stranového klíče **25** (otvor klíče 24 mm) otáčením proti směru hodinových ručiček (2).
- Nasuňte frézovací nástroj do upínací kleštiny. Stopka frézy musí být zasunuta minimálně 20 mm do upínací kleštiny.
- Utáhněte převlečnou matici **23** pomocí stranového klíče **25** (otvor klíče 24 mm) otáčením po směru hodinových ručiček. Páčku aretace vřetene **4** uvolněte.
- Ochranu proti třískám **6** vyklopte nahoru.

► **Bez namontovaného kopírovacího pouzdra nenasazujte žádné frézovací nástroje s průměrem větším než 50 mm.** Tyto frézovací nástroje nelicují skrz základovou desku.

► **Upínací kleštinu s převlečnou maticí nikdy pevně neutahujte, pokud není namontován žádný frézovací nástroj.** Jinak se může upínací kleština poškodit.

#### Odsávání prachu/třísek (viz obr. B)

- Prach materiálů jako olovoobsahující nátěry, některé druhy dřeva, minerálů a kovu mohou být zdraví škodlivé. Kontakt s prachem nebo vdechnutí mohou vyvolat alergické reakce a/nebo onemocnění dýchacích cest obsluhy nebo v blízkosti se nacházejících osob.

**110 | Česky**

Určitý prach jako dubový nebo bukový prach je pokládán za karcinogenní, zvláště ve spojení s přídatnými látkami pro ošetření dřeva (chromát, ochranné prostředky na dřevo). Materiál obsahující azbest směji opracovávat pouze specialisté.

- Pokud možno používejte pro daný materiál vhodné odsávání prachu.
- Pečujte o dobré větrání pracovního prostoru.
- Je doporučeno nosit ochrannou dýchací masku s třídou filtru P2.

Dbejte ve Vaší zemi platných předpisů pro opracovávané materiály.

- ▶ **Vyvarujte se usazenin prachu na pracovišti.** Prach se může lehce vznítit.

**Montáž odsávacího adaptéru**

Odsávací adaptér **27** lze namontovat hadicovou přípojkou dopředu nebo dozadu. Při nasazeném adaptéru kopírovacího pouzdra **44** eventuelně musíte kopírovací adaptér namontovat o 180° otočený, aby se odsávací adaptér **27** nedotýkal odjišťovací páčky **46**. Při montáži s hadicovou přípojkou vpředu se musí napřed odejmout ochrana proti třískám **6**. Odsávací adaptér **27** upevněte pomocí 2 ryhovaných šroubů **28** na základovou desku **12**.

**Připojení odsávání prachu**

Odsávací hadici (Ø 35 mm) **26** (příslušenství) nastrčte na namontovaný odsávací adaptér. Odsávací hadici **26** spojte s vysavačem (příslušenství).

Elektronářadí lze připojit přímo do zásuvky víceúčelového vysavače Bosch s dálkovým spínáním. Ten se při zapnutí elektronářadí automaticky nastartuje.

Vysavač musí být vhodný pro opracovávaný materiál.

Při odsávání obzvláště zdraví škodlivého, karcinogenního nebo suchého prachu použijte speciální vysavač.

**Montáž ochrany proti třískám (viz obr. C)**

Ochrana proti třískám **6** nasadte zepředu do vedení tak, aby zapadla. K odejmutí uchopte ochranu proti třískám na bocích a stáhněte ji dopředu.

**Provoz****Uvedení do provozu**

- ▶ **Dbejte síťového napětí! Napětí zdroje proudu musí souhlasit s údaji na typovém štítku elektronářadí. Elektronářadí označené 230 V smí být provozováno i na 220 V.**

**Předvolba počtu otáček**

Pomocí nastavovacího kolečka předvolby počtu otáček **3** můžete předvolit potřebný počet otáček i během provozu.

- 1 – 2 nízký počet otáček
- 3 – 4 střední počet otáček
- 5 – 6 vysoký počet otáček

V tabulce zobrazené hodnoty jsou normativy. Potřebný počet otáček je závislý na materiálu a pracovních podmínkách a lze je zjistit praktickými zkouškami.

Materiál	Průměr frézy (mm)	Poloha nastavovacího kolečka 3
Tvrdé dřevo (buk)	4 – 10	5 – 6
	12 – 20	3 – 4
	22 – 40	1 – 2
Měkké dřevo (borovice)	4 – 10	5 – 6
	12 – 20	3 – 6
	22 – 40	1 – 3
Dřevotřískové desky	4 – 10	3 – 6
	12 – 20	2 – 4
	22 – 40	1 – 3
Plasty	4 – 15	2 – 3
	16 – 40	1 – 2
Hliník	4 – 15	1 – 2
	16 – 40	1

Po delší práci s malými otáčkami by jste měli stroj k ochlazení nechat běžet naprázdno ca. 3 minuty při maximálních otáčkách.

**Zapnutí – vypnutí**

Před zapnutím nastavte hloubku frézování, viz odstavec „Nastavení hloubky frézování“.

K **uvedení** elektronářadí **do provozu** stlačte spínač **24** a podržte jej stlačený.

K **aretaci** stlačeného spínače **24** stlačte aretační tlačítko **2**.

K **vypnutí** elektronářadí spínač **24** uvolněte popř. je-li aretačním tlačítkem **2** zaaretován, spínač **24** krátce stlačte a potom jej uvolněte.

**Konstantní elektronika**

Konstantní elektronika udržuje počet otáček při běhu naprázdno a při zatížení téměř konstantní a zaručuje rovnoměrný pracovní výkon.

**Pozvolný rozběh**

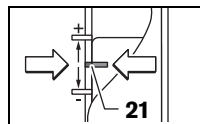
Elektronický pozvolný rozběh omezuje kroutící moment při zapnutí a zvyšuje životnost motoru.

**Nastavení hloubky frézování (viz obr. D)**

- ▶ **Nastavení hloubky frézování se smí provádět jen při vypnutém elektronářadí.**

Pro hrubé nastavení hloubky frézování postupujte následovně:

- Posad'te elektronářadí s namontovaným frézovacím nástrojem na opracovávaný obrobek.
- Umístěte dráhu jemného nastavení pomocí otočného knoflíku **20** doprostřed. K tomu otáčejte knoflíkem **20**, až se shodují značky **21** jak je ukázáno na obrázku. Poté otočte stupnici **19** na „0“.



- Nastavte stupňovitý doraz **10** na nejnižší stupeň; stupňovitý doraz citelně zapadne.

- Povolte křídlový šroub na hloubkovém dorazu **14** tak, aby byl hloubkový doraz **15** volně pohyblivý.
- Stlačte odjišťovací páčku **22** dolů a ved'te horní frézku pomalu dolů až se fréza **7** dotkne povrchu obrobku. Odjišťovací páčku **22** opět uvolněte, aby se tato hloubka zanoření zafixovala.
- Hloubkový doraz **15** zatlačte dolů až dosedne na stupňovitý doraz **10**. Šoupátko s indexovací značkou **16** nastavte na polohu „0“ na stupnici nastavení hloubky **18**.
- Hloubkový doraz **15** nastavte na požadovanou hloubku frézování a křídlový šroub hloubkového dorazu **14** pevně utáhněte. Dbejte na to, abyste už šoupátko s indexovací značkou **16** nepřestavili.
- Stlačte odjišťovací páčku **22** a ved'te horní frézku do nejvyšší polohy.

Při větších hloubkách frézování byste měli vykonat více cyklů opracování pokaždé s malým úběrem třísky. S pomocí stupňovitého dorazu **10** můžete frézovací proces rozdělit na více stupňů. K tomu nastavte požadovanou hloubku frézování s nejnižším stupněm stupňovitého dorazu a zvolte pro první cykly opracování nejprve vyšší stupně. Odstup stupňů lze změnit přetočením seřizovacích šroubů **11**.

Po zkušebním frézovacím cyklu můžete otáčením otočného knoflíku **20** přesně nastavit hloubku frézování na požadovaný rozměr; pro zvětšení hloubky frézování otáčejte ve směru hodinových ručiček, pro zmenšení hloubky frézování otáčejte proti směru hodinových ručiček. Stupnice **19** přitom slouží k orientaci. Jedno otočení odpovídá dráze přestavení o 2,0 mm, dílčí rysky na horním okraji stupnice **19** odpovídají změně dráhy přestavení o 0,1 mm. Maximální dráha přestavení činí  $\pm 8$  mm.

**Příklad:** Požadovaná hloubka frézování má být 10,0 mm, zkušební frézování ukázalo hloubku 9,6 mm.

- Nadzdvihněte horní frézku a položte např. nějaké odpadové dřevo pod kluznou desku **9** tak, aby se fréza **7** při spuštění nedotýkala obrobku. Stlačte odjišťovací páčku **22** dolů a ved'te horní frézku pomalu dolů, až hloubkový doraz **15** dosedne na stupňovitý doraz **10**.
- Otočte stupnici **19** na „0“ a povolte křídlový šroub **14**.
- Otočte otočný knoflík **20** o 0,4 mm/4 dílčí rysky (rozdíly požadované a stávající hodnoty) ve směru hodinových ručiček a křídlový šroub **14** utáhněte.
- Zkontrolujte zvolenou hloubku dalším zkušebním frézováním.

Po nastavení hloubky frézování už neměňte polohu šoupátka **16** na hloubkovém dorazu **15**, tím můžete vždy odečíst momentální hloubku frézování na stupnici **18**.

### Pracovní pokyny

- ▶ **Chraňte frézu před úderem a nárazem.**

#### Směr a proces frézování (viz obr. E)

- ▶ **Proces frézování musí být vždy proveden proti směru otáčení frézovacího nástroje 7 (nesousledně). Při frézování ve směru otáčení (sousedně) se Vám může elektronářadí vytrhnout z ruky.**
- Nastavte požadovanou hloubku frézování, viz odstavec „Nastavení hloubky frézování“.

- Posad'te elektronářadí s namontovaným frézovacím nástrojem na opracováváný obrobek a elektronářadí zapněte.
- Stlačte odjišťovací páčku **22** dolů a ved'te horní frézku pomalu dolů, až se dosáhne nastavené hloubky frézování. Odjišťovací páčku **22** opět uvolněte, aby se tato hloubka zanoření zafixovala.
- Proveďte proces frézování s rovnoměrným posuvem.
- Po ukončení procesu frézování uveďte horní frézku zpět do nejvyšší polohy.
- Elektronářadí vypněte.

#### Frézování s pomocným dorazem (viz obr. F)

Pro opracování velkých obrobků, příkladně při frézování drážek můžete na obrobek upevnit jako pomocný doraz prkno nebo lištu a vést horní frézku podél pomocného dorazu. Horní frézku ved'te podél pomocného dorazu zploštělou stranou kluzné desky.

#### Frézování hran nebo tvarů

Při frézování hran nebo tvarů bez podélného dorazu musí být frézovací nástroj vybaven vodícím čepem nebo kulíčkovým ložiskem.

- Přiložte zapnuté elektronářadí z boku na obrobek až vodící čep nebo kulíčkové ložisko frézovacího nástroje přilehne na opracovávánou hranu obrobku.
- Elektronářadí ved'te oběma rukama podél hrany obrobku. Dbejte přitom na přiložení ve správném úhlu. Příliš silný přítlak může hranu obrobku poškodit.

#### Frézování s podélným dorazem (viz obrázek G)

Zastrčte podélný doraz **29** s vodícími tyčemi **30** do základové desky **12** a pevně jej utáhněte pomocí křídlových šroubů **5** podle potřebného rozměru. Křídlovými šrouby **31** a **32** můžete podélný doraz dodatečně délkově seřídit.

Pomocí otočného knoflíku **33** můžete po uvolnění obou křídlových šroubů **31** délku jemně nastavit. Jedno otočení přitom odpovídá dráze přestavení 2,0 mm, jedna dílčí ryska na otočném knoflíku **33** odpovídá změně dráhy přestavení o 0,1 mm.

Pomocí dorazové lišty **34** můžete změnit účinnou dotykovou plochu podélného dorazu.

Zapnuté elektronářadí ved'te s rovnoměrným posuvem a bočním tlakem na podélný doraz podél hrany obrobku.

Při frézování s podélným dorazem **29** by se mělo provádět odsávání prachu/trísek přes speciální odsávací adaptér **35**. Odsávací adaptér **27** může zůstat namontovaný.

#### Frézování s frézovacím kružítkem (viz obr. H)

Pro kruhové frézovací práce můžete použít frézovací kružítko/adaptér vodícího profilu **36**. Frézovací kružítko namontujte jak ukázáno na obrázku.

Středící šroub **41** našroubujte do závitů ve frézovacím kružítku. Hrot šroubu nasad'te do středu frézovaného kruhového oblouku, dbejte přitom na to, aby se hrot šroubu zapíchl do povrchu obrobku.

Posunutím frézovacího kružítko nahrubo nastavte požadovaný poloměr a křídlové šrouby **38** a **39** pevně utáhněte.

## 112 | Česky

Pomocí otočného knoflíku **40** můžete po uvolnění křídlového šroubu **39** délku jemně nastavit. Jedno otočení přitom odpovídá dráze přestavení 2,0 mm, jedna dílčí ryska na otočném knoflíku **40** odpovídá změně dráhy přestavení o 0,1 mm.

Zapnuté elektronářadí ved'te pomocí pravé rukojeti **1** a madla frézovacího kružítka **37** přes obrobek.

**Frézování s vodícím profilem (viz obr. I)**

S pomocí vodícího profilu **43** můžete provádět přímočaře probíhající pracovní procesy.

K vyrovnání výškového rozdílu musíte namontovat distanční desku **42**.

Frézovací kružítka/adaptér vodícího profilu **36** namontujte jak ukázáno na obrázku.

Vodící profil **43** upevněte pomocí vhodných upínacích přípravků, např. šroubových svěrek, na obrobek.

Elektronářadí s namontovaným adaptérem vodícího profilu **36** posad'te na vodící profil.

**Frézování s kopírovacím pouzdem (viz obrázky K – N)**

S pomocí kopírovacího pouzdra **47** můžete přenášet na obrobek obrysy z předloh popř. šablon.

Pro použití kopírovacího pouzdra **47** musí být napřed nasazen adaptér kopírovacího pouzdra **44** do kluzné desky **9**.

Adaptér kopírovacího pouzdra **44** posad'te seshora na kluznou desku **9** a pevně jej přišroubujte pomocí 2 upevňovacích šroubů **45**. Dbejte na to, aby byla odjišťovací páčka adaptéru kopírovacího pouzdra **46** volně pohyblivá.

Podle tloušťky šablony či předlohy vyberte vhodné kopírovací pouzdro. Kvůli přesahující výšce kopírovacího pouzdra musí mít šablona minimální tloušťku 8 mm.

Zatlačte odjišťovací páčku **46** a vložte kopírovací pouzdro **47** zespodu do adaptéru kopírovacího pouzdra **44**. Kódovací výstupky přitom musí citelně zapadnout do vybrání kopírovacího pouzdra.

**► Průměr frézovacího nástroje zvolte menší než je vnitřní průměr kopírovacího pouzdra.**

Tim, že vzdálenost středu frézování a okraje kopírovacího pouzdra je všude stejná, mohou být kopírovací pouzdro a kluzná deska, je-li to nutné, vůči sobě vystředěny.

- Stlačte odjišťovací páčku **22** dolů a ved'te horní frézku až na doraz ve směru základové desky **12**. Odjišťovací páčku **22** opět uvolněte, aby se tato hloubka zanoření zafixovala.
- Vyšroubujte šrouby se zapuštěnou hlavou **49**. Našroubujte šrouby s válcovou hlavou **48** do pro ně připravených otvorů tak, aby kluzná deska **9** byla volně pohyblivá.
- Vsad'te středící trn **50** do nástrojového držáku jak je ukázáno na obrázku. Rukou utáhněte převlečnou matici tak, aby středící trn byl ještě volně pohyblivý.
- Srovnejte vůči sobě středící trn **50** a kopírovací pouzdro **47** lehkým posunem kluzné desky **9**.
- Šrouby s válcovou hlavou **48** utáhněte.
- Středící trn **50** odstraňte z nástrojového držáku.
- Stlačte odjišťovací páčku **22** a ved'te horní frézku do nejvyšší polohy.

K frézování s kopírovacím pouzdem **47** postupujte následovně:

- Zapnuté elektronářadí s kopírovacím pouzdem přiložte na šablonu.
- Stlačte odjišťovací páčku **22** dolů a ved'te horní frézku pomalu dolů, až se dosáhne nastavené hloubky frézování. Odjišťovací páčku **22** opět uvolněte, aby se tato hloubka zanoření zafixovala.
- Ved'te elektronářadí s přesahujícím kopírovacím pouzdem s bočním tlakem podél šablony.

**Údržba a servis****Údržba a čištění**

- **Před každou prací na elektronářadí vytáhněte zástrčku ze zásuvky.**
- **Udržujte elektronářadí a větrací otvory čisté, abyste pracovali dobře a bezpečně.**
- **Při extrémních podmínkách nasazení používejte podle možnosti vždy odsávací zařízení. Často vyfukujte větrací otvory a předřad'te proudový chránič (FI).** Při opracování kovů se může uvnitř elektronářadí usazovat vodivý prach. Ochranná izolace elektronářadí může být omezena.

Je-li nutné nahrazení přívodního kabelu, pak to nechte kvůli zamezení ohrožení bezpečnosti provést firmou Bosch nebo autorizovaným servisem pro elektronářadí Bosch.

Pokud dojde i přes pečlivou výrobu a náročné kontroly k poruše stroje, svěťte provedení opravy autorizovanému servisnímu středisku pro elektronářadí firmy Bosch.

Při všech dotazech a objednávkách náhradních dílů nezbytně prosím uvádějte 10-místné objednací číslo podle typového šetku elektronářadí.

**Zákaznická a poradenská služba**

Zákaznická služba zodpoví Vaše dotazy k opravě a údržbě Vašeho výrobku a též k náhradním dílům. Technické výkresy a informace k náhradním dílům naleznete i na:

**www.bosch-pt.com**

Tým poradenské služby Bosch Vám rád pomůže při otázkách ke koupi, používání a nastavení výrobků a příslušenství.

**Czech Republic**

Robert Bosch odbytová s.r.o.

Bosch Service Center PT

K Vápence 1621/16

692 01 Mikulov

Tel.: +420 (519) 305 700

Fax: +420 (519) 305 705

E-Mail: servis.naradi@cz.bosch.com

www.bosch.cz

**Zpracování odpadů**

Elektronářadí, příslušenství a obaly by měly být dodány k opětovnému zhodnocení nepoškozujícím životní prostředí. Neodhazujte elektronářadí do domovního odpadu!



**Pouze pro země EU:**

Podle evropské směrnice 2002/96/ES o starých elektrických a elektronických zařízeních a jejím prosazení v národních zákonech musejí být už neupotřebitelná elektronářadí rozebrána shromážděna a dodána k opětovnému zhodnocení nepoškozujícímu životnímu prostředí.

Změny vyhrazeny.

## Slovensky

### Bezpečnostné pokyny

#### Všeobecné výstražné upozornenia a bezpečnostné pokyny

##### **⚠ POZOR** Prečítajte si všetky Výstražné upozornenia a bezpečnostné pokyny.

Zanedbanie dodržiavania Výstražných upozornení a pokynov uvedených v nasledujúcom texte môže mať za následok zásah elektrickým prúdom, spôsobiť požiar a/alebo ťažké poranenie.

#### Tieto Výstražné upozornenia a bezpečnostné pokyny starostlivo uschovajte na budúce použitie.

Pojem „ručné elektrické náradie“ používaný v nasledujúcom texte sa vzťahuje na ručné elektrické náradie napájané zo siete (s prírodnou šnúrou) a na ručné elektrické náradie napájané akumulátorovou batériou (bez prírodnej šnúry).

#### Bezpečnosť na pracovisku

- ▶ **Pracovisko vždy udržiavajte čisté a dobre osvetlené.** Neporiadok a neosvetlené priestory pracoviska môžu mať za následok pracovné úrazy.
- ▶ **Týmto náradím nepracujte v prostredí ohrozenom výbuchom, v ktorom sa nachádzajú horľavé kvapaliny, plyny alebo horľavý prach.** Ručné elektrické náradie vytvára iskry, ktoré by mohli prach alebo pary zapáliť.
- ▶ **Nedovoľte deťom a iným nepovolaným osobám, aby sa počas používania ručného elektrického náradia zdržiavali v blízkosti pracoviska.** Pri odpútaní pozornosti zo strany inej osoby môžete stratiť kontrolu nad náradím.

#### Elektrická bezpečnosť

- ▶ **Zástrčka prírodnej šnúry ručného elektrického náradia musí pasovať do použitej zásuvky. Zástrčku v žiadnom prípade nijako nemeňte. S uzemneným elektrickým náradím nepoužívajte ani žiadne zástrčkové adaptéry.** Nezmenené zástrčky a vhodné zásuvky znižujú riziko zásahu elektrickým prúdom.
- ▶ **Vyhýbajte sa telesnému kontaktu s uzemnenými povrchovými plochami, ako sú napr. rúry, vykurovacie telesá, sporáky a chladničky.** Keby by bolo Vaše telo uzemnené, hrozí zvýšené riziko zásahu elektrickým prúdom.

- ▶ **Chráňte elektrické náradie pred účinkami dažďa a vlhkosti.** Vniknutie vody do ručného elektrického náradia zvyšuje riziko zásahu elektrickým prúdom.
- ▶ **Nepoužívajte prírodnú šnúru mimo určený účel na nosenie ručného elektrického náradia, ani na jeho zavesenie a zástrčku nevyberajte zo zásuvky ťahaním za prírodnú šnúru. Zabezpečte, aby sa sieťová šnúra nedostala do blízkosti horúceho telesa, ani do kontaktu s olejom, s ostrými hranami alebo pohybujúcimi sa súčiastkami ručného elektrického náradia.** Poškodené alebo zauzlené prírodné šnúry zvyšujú riziko zásahu elektrickým prúdom.
- ▶ **Keď pracujete s ručným elektrickým náradím vonku, používajte len také predĺžovacie káble, ktoré sú schválené aj na používanie vo vonkajších priestoroch.** Použitie predĺžovacieho kábla, ktorý je vhodný na používanie vo vonkajšom prostredí, znižuje riziko zásahu elektrickým prúdom.
- ▶ **Ak sa nedá vyhnúť použitiu ručného elektrického náradia vo vlhkom prostredí, použite ochranný spínač pri poruchových prúdoch.** Použitie ochranného spínača pri poruchových prúdoch znižuje riziko zásahu elektrickým prúdom.

#### Bezpečnosť osôb

- ▶ **Buďte ostražitý, sústreďte sa na to, čo robíte a k práci s ručným elektrickým náradím pristupujte s rozumom. Nepracujte s ručným elektrickým náradím nikdy vtedy, keď ste unavený, alebo keď ste pod vplyvom drog, alkoholu alebo liekov.** Malý okamih nepozornosti môže mať pri používaní náradia za následok vážne poranenia.
- ▶ **Noste osobné ochranné pomôcky a používajte vždy ochranné okuliare.** Nosenie osobných ochranných pomôcok, ako je ochranná dýchacia maska, bezpečnostná pracovná obuv, ochranná prilba alebo chrániče sluchu, podľa druhu ručného elektrického náradia a spôsobu jeho použitia znižujú riziko poranenia.
- ▶ **Vyhýbajte sa neúmyselnému uvedeniu ručného elektrického náradia do činnosti. Pred zasunutím zástrčky do zásuvky a/alebo pred pripojením akumulátora, pred chytením alebo prenášaním ručného elektrického náradia sa vždy presvedčte sa, či je ručné elektrické náradie vypnuté.** Ak budete mať pri prenášaní ručného elektrického náradia prst na vypínači, alebo ak ručné elektrické náradie pripojíte na elektrickú sieť zapnuté, môže to mať za následok nehodu.
- ▶ **Skôr ako náradie zapnete, odstráňte z neho nastavovacie náradie alebo kľúče na skrutky.** Nastavovací nástroj alebo kľúč, ktorý sa nachádza v rotujúcej časti ručného elektrického náradia, môže spôsobiť vážne poranenia osôb.
- ▶ **Vyhýbajte sa abnormálnym polohám tela. Zabezpečte si pevný postoj, a neprestajne udržiavajte rovnováhu.** Takto budete môcť ručné elektrické náradie v neočakávaných situáciách lepšie kontrolovať.

## 114 | Slovensky

- ▶ **Pri práci noste vhodný pracovný odev. Nenoste široké odevy a nemajte na sebe šperky. Vyvarujte sa toho, aby so Vaše vlasy, odev a rukavice dostali do blízkosti rotujúcich súčiastok náradia.** Voľný odev, dlhé vlasy alebo šperky môžu byť zachytené rotujúcimi časťami ručného elektrického náradia.
- ▶ **Ak sa dá na ručné elektrické náradie namontovať odsávacie zariadenie a zariadenie na zachytávanie prachu, presvedčte sa, či sú dobre pripojené a správne používané.** Používanie odsávacieho zariadenia a zariadenia na zachytávanie prachu znižuje riziko ohrozenia zdravia prachom.

#### Starostlivé používanie ručného elektrického náradia a manipulácia s ním

- ▶ **Ručné elektrické náradie nikdy nepreťažujte. Používajte také elektrické náradie, ktoré je určené pre daný druh práce.** Pomocou vhodného ručného elektrického náradia budete pracovať lepšie a bezpečnejšie v uvedenom rozsahu výkonu náradia.
- ▶ **Nepoužívajte nikdy také ručné elektrické náradie, ktoré má pokazený vypínač.** Náradie, ktoré sa už nedá zapnúť alebo vypnúť, je nebezpečné a treba ho zveriť do opravy odborníkovi.
- ▶ **Skôr ako začnete náradie nastavovať alebo prestavovať, vymieňať príslušenstvo alebo skôr, ako odložíte náradie, vždy vytiahnite zástrčku sieťovej šnúry zo zásuvky.** Toto preventívne opatrenie zabraňuje neúmyselnému spusteniu ručného elektrického náradia.
- ▶ **Nepoužívané ručné elektrické náradie uschovávajúte tak, aby bolo mimo dosahu detí. Nedovoľte používať pneumtické náradie osobám, ktoré s ním nie sú dôverne oboznámené, alebo ktoré si neprečítali tieto Pokyny.** Ručné elektrické náradie je nebezpečné vtedy, keď ho používajú neskúsené osoby.
- ▶ **Ručné elektrické náradie starostlivo ošetríte. Kontrolujte, či pohyblivé súčiastky bezchybne fungujú alebo či neblokujú, či nie sú zlomené alebo poškodené niektoré súčiastky, ktoré by mohli negatívne ovplyvňovať správne fungovanie ručného elektrického náradia. Pred použitím náradia dajte poškodené súčiastky vymeniť.** Veľa nehôd bolo spôsobených nedostatočnou údržbou elektrického náradia.
- ▶ **Rezné nástroje udržiavajte ostré a čisté.** Starostlivo ošetrované rezné nástroje s ostrými reznými hranami majú menšiu tendenciu k zablokovaniu a ľahšie sa dajú viesť.
- ▶ **Používajte ručné elektrické náradie, príslušenstvo, nastavovacie nástroje a pod. podľa týchto výstražných upozornení a bezpečnostných pokynov. Pri práci zohľadnite konkrétne pracovné podmienky a činnosť, ktorú budete vykonávať.** Používanie ručného elektrického náradia na iný účel ako na predpísané použitie môže viesť k nebezpečným situáciám.

#### Servisné práce

- ▶ **Ručné elektrické náradie dávajte opravovať len kvalifikovanému personálu, ktorý používa originálne náhradné súčiastky.** Tým sa zabezpečí, že bezpečnosť náradia zostane zachovaná.

#### Bezpečnostné pokyny pre frézovanie

- ▶ **Držte ručné elektrické náradie za izolované rukoväte, pretože fréza by mohla zasiahnuť vlastnú sieťovú šnúru náradia.** Kontakt s elektrickým vedením, ktoré je pod napätím, môže dostať pod napätie aj kovové súčiastky náradia a spôsobiť tak zásah elektrickým prúdom.
- ▶ **Obrobok upevňujte a zaisťujte pomocou zvierok alebo iným spôsobom na nejakej stabilnej podložke.** Keď budete pridržiavať obrobok iba rukou, alebo si ho budete pritískať o svoje telo, zostane labilný, čo môže vyvolať stratu kontroly nad náradím.
- ▶ **Prípustný počet obrátok pracovného nástroja musí byť minimálne taký vysoký ako maximálny počet obrátok uvedený na ručnom elektrickom náradí.** Príslušenstvo, ktoré sa otáča rýchlejšie, by sa mohlo zničiť.
- ▶ **Frézovacie nástroje alebo iné príslušenstvo sa musia presne hodiť do upínacieho mechanizmu (do klieštiny) ručného elektrického náradia.** Pracovné nástroje, ktoré presne nepasujú do upínacieho mechanizmu ručného elektrického náradia, sa otáčajú nerovnomerne a intenzívne vibrujú, čo môže mať za následok stratu kontroly nad náradím.
- ▶ **K obrobku prisúvajte elektrické náradie iba v zapnutom stave.** Inak hrozí v prípade zaseknutia pracovného nástroja v obrobku nebezpečenstvo spätného rázu.
- ▶ **Neďávajte ruky do pracovného priestoru frézy ani k frézovaciemu nástroju. Druhou rukou držte prídavnú rukoväť náradia alebo teleso motora.** Keď držíte elektrickú frézu oboma rukami, frézovací nástroj Vám ich nemôže poraniť.
- ▶ **Nikdy nefrézujte cez kovové predmety, kince alebo skrutky.** Frézovací nástroj by sa mohol poškodiť a to by malo za následok zvýšené vibrácie.
- ▶ **Používajte vhodné prístroje na vyhľadávanie skrytých elektrických vedení a potrubí, aby ste ich nenavrtali, alebo sa obráťte na miestne energetické podniky.** Kontakt s elektrickým vodičom pod napätím môže spôsobiť požiar alebo mať za následok zásah elektrickým prúdom. Poškodenie plynového potrubia môže mať za následok explóziu. Preniknutie do vodovodného potrubia spôsobí vecné škody alebo môže mať za následok zásah elektrickým prúdom.
- ▶ **Nepožívajte tupé ani poškodené frézovacie nástroje.** Tupé alebo poškodené frézovacie nástroje spôsobujú zvýšené trenie, môžu sa zaseknúť a mať za následok nevyváženosť.
- ▶ **Pri práci držte ručné elektrické náradie pevne oboma rukami a zabezpečte si stabilný postoj.** Pomocou dvoch rúk sa ručné elektrické náradie ovláda bezpečnejšie.
- ▶ **Počkajte na úplné zastavenie ručného elektrického náradia, až potom ho odložte.** Pracovný nástroj sa môže zaseknúť a môže zapríčiniť stratu kontroly nad ručným elektrickým náradím.

## Popis produktu a výkonu



**Prečítajte si všetky Výstražné upozornenia a bezpečnostné pokyny.** Zanedbanie dodržiavania Výstražných upozornení a pokynov uvedených v nasledujúcom texte môže mať za následok zásah elektrickým prúdom, spôsobí požiar a/alebo ťažké poranenie.

Vyklopte si láskavo vyklápaciu stranu s obrázkami produktu a nechajte si ju vyklopenú po celý čas, keď čítate tento Návod na používanie.

### Používanie podľa určenia

Toto náradie je s pevnou inštaláciou určené na frézovanie drážok, hrán, profilov a pozdĺžnych otvorov do dreva, plastu a ľahkých stavebných hmôt, ako aj na kopírovacie frézovanie. Pri redukovanom počte obrátok a s primeranými frézovacími nástrojmi sa dá používať aj na obrábanie neželezných kovov.

### Vyobrazené komponenty

Číslovanie jednotlivých komponentov sa vzťahuje na vyobrazenie elektrického náradia na grafickej strane tohto Návodu na používanie.

- 1 Rukoväť vpravo (izolovaná plocha rukoväte)
- 2 Aretačné tlačidlo vypínača
- 3 Nastavovacie koliesko predvoľby počtu obrátok
- 4 Aretačná páčka vretena
- 5 Kridlová skrutka pre vodiace tyčky paralelného dorazu (2x)\*
- 6 Chránič proti trieskam
- 7 Frézovací nástroj\*
- 8 Upevnenie vodiacich tyčiek paralelného dorazu
- 9 Klzná doska
- 10 Stupňový doraz
- 11 Aretačné skrutky pre stupňový doraz
- 12 Základná doska
- 13 Ochranná manžeta
- 14 Kridlová skrutka na nastavovanie hĺbkového dorazu
- 15 Hĺbkový doraz
- 16 Posúvač s indexovou značkou
- 17 Rukoväť vľavo (izolovaná plocha rukoväte)
- 18 Stupnica na nastavenie frézovacej hĺbky
- 19 Stupnica na jemné nastavenie frézovacej hĺbky
- 20 Otočný gombík na jemné nastavenie frézovacej hĺbky
- 21 Značka na nastavenie nulového bodu
- 22 Uvoľňovacia páčka
- 23 Presuvná matica s upínacou klieštinou
- 24 Vypínač
- 25 Vídlicový kľúč veľkosti 24 mm\*
- 26 Odsávacia hadica (Ø 35 mm)\*
- 27 Odsávací adaptér\*
- 28 Ryhovaná skrutka pre odsávací adaptér (2x)\*
- 29 Paralelný doraz (zarážka rovnobežnosti)\*
- 30 Vodiaca tyčka pre paralelný doraz (2x)\*
- 31 Kridlová skrutka na jemné nastavenie paralelného dorazu (2x)\*
- 32 Kridlová skrutka na hrubé nastavenie paralelného dorazu (2x)\*
- 33 Otočný gombík na jemné nastavenie paralelného dorazu\*
- 34 Prestaviteľná dorazová lišta pre paralelný doraz\*
- 35 Odsávací adaptér pre paralelný doraz\*
- 36 Frézovacie kružidlo/adaptér vodiacej lišty\*
- 37 Rukoväť pre frézovacie kružidlo\*
- 38 Kridlová skrutka na hrubé nastavenie frézovacieho kružidla (2x)\*
- 39 Kridlová skrutka na jemné nastavenie frézovacieho kružidla (1x)\*
- 40 Otočný gombík na jemné nastavenie frézovacieho kružidla\*
- 41 Centrovacía skrutka pre kruhový doraz\*
- 42 Dištančná platnička (súčasť súpravy „Frézovacie kružidlo“)\*
- 43 Vodiaca lišta\*
- 44 SDS-adaptér kopírovacej objímky
- 45 Upevňovacia skrutka pre adaptér kopírovacej objímky (2x)
- 46 Uvoľňovacia páčka pre kopírovaciu objímku
- 47 Kopírovacia objímka
- 48 Skrutka s valcovou hlavou pre klznú dosku
- 49 Skrutka so zapustenou hlavou pre klznú dosku
- 50 Centrovací trň

\*Zobrazené alebo popísané príslušenstvo nepatrí celé do základnej výbavy produktu. Kompletné príslušenstvo nájdete v našom programe príslušenstva.

### Technické údaje

Horná fréza		GOF 900 CE Professional	GOF 1300 CE Professional
Vecné číslo		0 601 614 6..	0 601 613 6..
Menovitý príkon	W	900	1300
Počet voľnobežných obrátok	min <sup>-1</sup>	12 000 – 24 000	12 000 – 24 000
Predvoľba počtu obrátok		●	●

Tieto údaje platia pre menovité napätie [U] 230 V. V takých prípadoch, keď má napätie odlišné hodnoty a pri vyhotoveniach, ktoré sú špecifické pre niektorú krajinu, sa môžu tieto údaje odlišovať.

Všimnite si láskavo vecné číslo na typovom štítku svojho ručného elektrického náradia. Obchodné názvy jednotlivých produktov sa môžu odlišovať.

## 116 | Slovensky

Horná fréza		GOF 900 CE Professional	GOF 1300 CE Professional
Konštantná elektronika		●	●
Prípojka pre odsávanie prachu		●	●
Skľučovadlo	mm	6 – 8	6 – 12,7
	palce	¼	¼ – ½
Zdvih frézovacieho koša	mm	50	58
Hmotnosť podľa EPTA-Procedure 01/2003	kg	3,5	4,8
Trieda ochrany		□/II	□/II
Tieto údaje platia pre menovité napätie [U] 230 V. V takých prípadoch, keď má napätie odlišné hodnoty a pri vyhotoveniach, ktoré sú špecifické pre niektorú krajinu, sa môžu tieto údaje odlišovať.			
Všimnite si láskavo vecné číslo na typovom štítku svojho ručného elektrického náradia. Obchodné názvy jednotlivých produktov sa môžu odlišovať.			

**Informácia o hlučnosti/vibráciách**

Namerané hodnoty hluku zistené podľa normy EN 60745.

Hodnotená hodnota hladiny hluku A tohto náradia je typicky: Akustický tlak 89 dB(A); Hodnota hladiny akustického tlaku 100 dB(A). Nepresnosť merania K = 3 dB.

**Používajte chrániče sluchu!**

Celkové hodnoty vibrácií  $a_h$  (suma vektorov troch smerov) a nepresnosť merania K zistené podľa normy EN 60745:  $a_h = 5,5 \text{ m/s}^2$ ,  $K = 2,5 \text{ m/s}^2$ .

Úroveň kmitov uvedená v týchto pokynoch bola nameraná podľa meracieho postupu uvedeného v norme EN 60745 a možno ju používať na vzájomné porovnanie rôznych typov ručného elektrického náradia medzi sebou. Hodí sa aj na predbežný odhad zaťaženia vibráciami.

Uvedená hladina vibrácií reprezentuje hlavné druhy používania tohto ručného elektrického náradia. Avšak v takých prípadoch, keď sa toto ručné elektrické náradie použije na iné druhy použitia, s odlišnými pracovnými nástrojmi alebo sa podrobuje nedostatočnej údržbe, môže sa hladina zaťaženia vibráciami od týchto hodnôt odlišovať. To môže výrazne zvýšiť zaťaženie vibráciami počas celej pracovnej doby.

Na presný odhad zaťaženia vibráciami počas určitého časového úseku práce s náradím treba zohľadniť doby, počas ktorých je ručné elektrické náradie vypnuté alebo doby, keď náradie síce beží, ale v skutočnosti sa nepoužíva. To môže výrazne redukovať zaťaženie vibráciami počas celej pracovnej doby.

Na ochranu osoby pracujúcej s náradím pred účinkami zaťaženia vibráciami vykonajte ďalšie bezpečnostné opatrenia, ako sú napríklad: údržba ručného elektrického náradia a používaných pracovných nástrojov, zabezpečenie zachovania teploty rúk, organizácia jednotlivých pracovných úkonov.

**Vyhlasenie o konformite** 

Na vlastnú zodpovednosť vyhlasujeme, že dole popísaný výrobok „Technické údaje“ sa zhoduje s nasledujúcimi normami alebo normatívnymi dokumentami: EN 60745 podľa ustanovení smerníc 2011/65/EÚ, 2004/108/ES, 2006/42/ES.

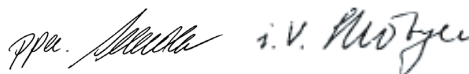
Súbor technickej dokumentácie (2006/42/ES)

sa nachádza u:

Robert Bosch GmbH, PT/ETM9,  
D-70745 Leinfelden-Echterdingen

Dr. Egbert Schneider  
Senior Vice President  
Engineering

Dr. Eckerhard Strötgen  
Engineering Director  
PT/ESI



Robert Bosch GmbH, Power Tools Division  
D-70745 Leinfelden-Echterdingen  
26.10.2011

**Montáž****Vloženie frézovacieho nástroja (pozri obrázok A)**

- **Pred každou prácou na ručnom elektrickom náradí vytiahnite zástrčku náradia zo zásuvky.**
- **Pri vkladaní frézovacieho nástroja odporúčame používať pracovné rukavice.**

Podľa druhu používania sú k dispozícii pracovné nástroje v rôznom vyhotovení a v rôznej kvalite.

**Frézovacie nástroje z vysoko výkonnej rýchloreznej ocele** sú vhodné na obrábanie mäkkých materiálov ako je napr. mäkké drevo alebo plasty.

**Frézovacie nástroje (frézky), ktoré majú hrany zo spekaného karbidu**, sú špeciálne vhodné na obrábanie špeciálne tvrdých a abrazívnych materiálov, ako je napríklad tvrdé drevo a hliník.

Originálne frézovacie nástroje z rozsiahlej ponuky príslušenstva Bosch si môžete kúpiť u svojho odborného predajcu výrobkov Bosch.

Používajte vždy iba bezchybné a čisté frézovacie nástroje.

- Sklopte chránič proti trieskam **6** dole.
- Otočte aretačnú páčku vretena **4** v smere pohybu hodinových ručičiek a zadržte ju v tejto polohe (●). V prípade potreby otočte vreteno motora rukou tak, aby sa zaaretovalo.
- Uvoľnite presuvnú maticu **23** pomocou vidlicového kľúča **25** (veľkosť kľúča 24 mm) otáčaním proti smeru pohybu hodinových ručičiek (●).

- Zasuňte frézovací nástroj do upínacej klieštiny. Stopka frézovacieho nástroja musí byť zasunutá do upínacej klieštiny minimálne 20 mm.
- Uťahnite presuvnú maticu **23** pomocou vidlicového kľúča **25** (veľkosť kľúča 24) otáčaním v smere pohybu hodinových ručičiek. Uvoľnite aretačnú páčku vretena **4**.
- Vyklepte chránič proti trieskam **6** hore.

► **Bez namontovanej kopírovacej objímky nemontujte žiadne také frézovacie nástroje, ktorých priemer je väčší ako 50 mm.** Tieto frézovacie nástroje totiž nevojdú do základnej dosky.

► **Upínanie klieštinu s presuvnou maticou v žiadnom prípade neuťahujte dovtedy, kým nie je namontovaný frézovací nástroj.** Upínanie klieština by sa totiž mohla poškodiť.

### Odsávanie prachu a triesok (pozri obrázok B)

- Prach z niektorých materiálov, napr. z náterov obsahujúcich olovo, z niektorých druhov tvrdého dreva, minerálov a kovov môže byť zdraviu škodlivý. Kontakt s takýmto prachom alebo jeho vdychovanie môže vyvolať alergické reakcie a/alebo spôsobiť ochorenie dýchacích ciest pracovníka, prípadne osôb, ktoré sa nachádzajú v blízkosti pracoviska.

Určité druhy prachu, napr. prach z dubového alebo z bukoveho dreva, sa považujú za rakovinotvorné, a to predovšetkým spolu s ďalšími materiálmi, ktoré sa používajú pri spracovávaní dreva (chromitan, chemické prostriedky na ochranu dreva). Materiál, ktorý obsahuje azbest, smú opracovávať len špeciálne vyškolení pracovníci.

- Používajte podľa možnosti také odsávanie, ktoré je pre daný materiál vhodné.
- Postarajte sa o dobré vetranie svojho pracoviska.
- Odporúčame Vám používať ochrannú dýchaciu masku s filtrom triedy P2.

Dodržiavajte aj predpisy vlastnej krajiny týkajúce sa konkrétneho obrábaného materiálu.

► **Vyhýbajte sa usadzovaniu prachu na Vašom pracovisku.** Viaceré druhy prachu sa môžu ľahko vzniesť.

### Montáž odsávacieho adaptéra

Odsávací adaptér **27** sa dá namontovať hadicovou prípojkou dopredu alebo dozadu. Pri nasadenom adaptéri kopírovacej objímky **44** bude možno potrebné namontovať adaptér kopírovacej objímky o 180° pootočený, aby sa odsávací adaptér **27** uvoľňovacej páčky **46** nedotýkal. Pri montáži hadicovej prípojky vpredu treba najprv chránič proti trieskam **6** demontovať. Odsávací adaptér **27** pomocou 2 drážkovaných skrutiek **28** upevnite na základnú dosku **12**.

### Prípojenie odsávania

Nasuňte odsávaciu hadicu (Ø 35 mm) **26** (príslušenstvo) na namontovaný odsávací adaptér. Spojte odsávaciu hadicu **26** s vysávačom (príslušenstvo).

Elektrické náradie sa dá pripojiť priamo na zásuvku univerzálneho vysávača Bosch, ktorý je vybavený diaľkovým spúšťaním. Pri spustení ručného elektrického náradia sa vysávač automaticky zapne.

Vysávač musí byť vhodný pre daný druh opracovávaného materiálu.

Pri odsávaní materiálov mimoriadne ohrozujúcich zdravie, rakovinotvorných alebo suchých prachov používajte špeciálny vysávač.

### Montáž chrániča proti trieskam (pozri obrázok C)

Chránič proti trieskam **6** nasadíte z prednej strany do vedenia tak, aby zaskočil. Pri demontáži uchopte chránič proti trieskam z boku a demontujte ho potiahnutím smerom dopredu.

## Prevádzka

### Uvedenie do prevádzky

- **Všimnite si napätie siete! Napätie zdroja prúdu musí mať hodnotu zhodnú s údajmi na typovom štítku ručného elektrického náradia. Výrobky označené pre napätie 230 V sa smú používať aj s napätím 220 V.**

### Predvoľba počtu obrátok

Pomocou nastavovacieho kolieska predvoľby počtu obrátok **3** môžete nastaviť požadovaný počet obrátok aj počas chodu ručného elektrického náradia.

- 1 – 2 nízky počet obrátok
- 3 – 4 stredný počet obrátok
- 5 – 6 vysoký počet obrátok

Údaje uvedené v tabuľke predstavujú orientačné hodnoty. Potrebný počet obrátok závisí od druhu obrábaného materiálu a od pracovných podmienok a dá sa zistiť na základe praktickej skúšky.

Materiál	Priemer frézovacieho nástroja (mm)	Poľoha nastavovacieho kolieska 3
Tvrdé drevo (buk)	4 – 10	5 – 6
	12 – 20	3 – 4
	22 – 40	1 – 2
Mäkké drevo (borovica)	4 – 10	5 – 6
	12 – 20	3 – 6
	22 – 40	1 – 3
Drievotrieskové dosky	4 – 10	3 – 6
	12 – 20	2 – 4
	22 – 40	1 – 3
Plasty	4 – 15	2 – 3
	16 – 40	1 – 2
Hliník	4 – 15	1 – 2
	16 – 40	1

Po dlhšej práci s nízkym počtom obrátok by ste mali ručné elektrické náradie ochladiť cca 3-minútovým chodom s maximálnym počtom obrátok bez zaťaženia.

### Zapínanie/vypínanie

Pred zapnutím náradia nastavte požadovanú frézovaciu hĺbku, pozri odsek „Nastavenie frézovacej hĺbky“.

Na **zapnutie** ručného elektrického náradia stlačte vypínač **24** a držte ho stlačený.

## 118 | Slovensky

Na **aretáciu** stlačeného vypínača **24** stlačte aretačné tlačidlo **2**.

Ak chcete ručné elektrické náradie **vypnúť** uvoľnite vypínač **24** a v takom prípade, ak je zaaretovaný aretačným tlačidlom **2**, stlačte vypínač **24** na okamih a potom ho znova uvoľnite.

**Konštantná elektronika**

Konštantná elektronika udržiava počet obrátok pri voľnobehu a pri zaťažení na približne rovnakej úrovni, a tým zabezpečuje rovnomerný pracovný výkon náradia.

**Pozvoľný rozbeh**

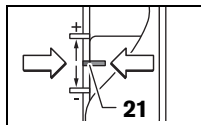
Elektronicky regulovaný pozvoľný rozbeh obmedzuje krútiaci moment náradia pri zapnutí a predlžuje životnosť motora.

**Nastavenie frézovacej hĺbky (pozri obrázok D)**

- **Nastavenie frézovacej hĺbky sa smie vykonávať len vtedy, keď je ručné elektrické náradie vypnuté.**

Pri hrubom nastavení frézovacej hĺbky postupujeme nasledovne:

- Priložte ručné elektrické náradie s namontovaným frézovacím nástrojom na obrobok, ktorý budete obrábať.
- Polohu jemného nastavenia nastavte pomocou otočného gombíka **20** do stredu. Na tento účel otáčajte otočný gombík **20** dovtedy, kým sa budú značky **21** zhodovať, ako to vidieť na obrázku. Napokon otočte stupnicu **19** na hodnotu „0“.



- Stupňový doraz **10** nastavte na najnižší stupeň; stupňový doraz počítateľne zaskočí.
- Uvoľnite krídlovú maticu na hĺbkovom doraze **14** tak, aby sa dal hĺbkový doraz **15** voľne pohybovať.
- Zatláčte uvoľňovaciu páčku **22** smerom dole a pomaly ved'te hornú frézu smerom dole, až sa frézovací nástroj **7** dotýka povrchovej plochy obrobku. Opäť uvoľnite uvoľňovaciu páčku **22**, aby ste zapichovaciu hĺbku fixovali.
- Zatláčte hĺbkový doraz **15** smerom dole, až si sadne na stupňový doraz **10**. Posúvač s indexovou značkou **16** nastavte do polohy „0“ na stupnici frézovacej hĺbky **18**.
- Nastavte hĺbkový doraz **15** na požadovanú frézovaciu hĺbku a krídlovú skrutku na hĺbkovom doraze **14** utiahnite. Dajte pozor na to, aby ste posúvač s indexovou značkou **16** už viac neprestavili.
- Zatláčte uvoľňovaciu páčku **22** a ved'te hornú frézu smerom hore do najvyššej polohy.

Ak je potrebná frézovacia hĺbka väčšia, mali by ste vykonať viacero pracovných krokov s menším úberom triesky. Pomocou stupňového dorazu **10** môžete frézovanie rozdeliť na viac pracovných krokov, resp. stupňov. Nastavte na tento účel požadovanú frézovaciu hĺbku s najnižším stupňom stupňového dorazu a zvolte pre prvé pracovné kroky najprv vyššie stupne. Vzdialenosť stupňov sa dá otáčaním aretačných skrutiek **11** meniť.

Po vykonaní skúšobného frézovania môžete otáčaním otočného gombíka **20** presne nastaviť frézovaciu hĺbku na požadovanú hodnotu; otáčaním v smere pohybu hodinových ručičiek zväčšujete frézovaciu hĺbku, otáčaním proti smeru pohybu hodinových ručičiek frézovaciu hĺbku zmenšíte.

Stupnica na jemné nastavenie **19** dslúži pritom ako orientačná pomôcka. Jedna obrátka (jedno otočenie) zodpovedá veľkosti prestavenia 2,0 mm, jeden dielik na hornom okraji stupnice **19** zodpovedá zmene nastavenia o 0,1 mm. Maximálna hodnota prestavenia je  $\pm 8$  mm.

**Príklad:** Požadovaná frézovacia hĺbka má byť 10,0 mm, skúšobné frézovanie malo frézovaciu hĺbku 9,6 mm.

- Nadvihnite hornú frézu a položte pod klznú dosku **9** napr. kúsok odpadového dreva tak, aby sa frézovací nástroj **7** pri spustení nedotýkal obrobku. Zatláčte uvoľňovaciu páčku **22** smerom dole a pomaly ved'te hornú frézu smerom dole, až sa hĺbkový doraz **15** nachádza na stupňovom doraze **10**.
- Nastavte stupnicu **19** otočením na hodnotu „0“ a uvoľnite krídlovú skrutku **14**.
- Otočte otočný gombík **20** o 0,4 mm/4 dielika (rozdiel medzi požadovanou a skutočnou hodnotou) v smere pohybu hodinových ručičiek a krídlovú skrutku **14** utiahnite.
- Skontrolujte predvolenú frézovaciu hĺbku vykonaním ďalšej skúšky frézovania.

Po nastavení frézovacej hĺbky už nemeňte polohu posúvača **16** na hĺbkovom doraze **15**, aby ste mohli na stupnici **18** vždy odčítať okamžitú frézovaciu hĺbku.

**Pokyny na používanie**

- **Chráňte frézovacie nástroje pred nárazom a úderom.**

**Smer frézovania a priebeh frézovania (pozri obrázok E)**

- **Smer frézovania musí byť vždy opačný ako smer otáčania frézovacieho nástroja 7 (beh opačným smerom). Pri frézovaní v smere otáčania (súbežný beh) sa Vám môže ručné elektrické náradie vytrhnúť z ruky.**

- Nastavte požadovanú frézovaciu hĺbku, pozri odsek „Nastavenie frézovacej hĺbky“.
- Priložte ručné elektrické náradie s namontovaným frézovacím nástrojom na obrobok, ktorý budete obrábať, a ručné elektrické náradie zapnite.
- Zatláčte uvoľňovaciu páčku **22** smerom dole a pomaly ved'te hornú frézu smerom dole, až sa dosiahne nastavená frézovacia hĺbka. Uvoľňovaciu páčku **22** opäť uvoľnite, aby ste zapichovaciu hĺbku fixovali.
- Frézovanie vykonávajte s rovnomerným posuvom.
- Po skončení frézovania dajte hornú frézu späť do najvyššej polohy.
- Vypnite ručné elektrické náradie.

**Frézovanie s pomocným dorazom (pozri obrázok F)**

Pri obrábaní väčších obrobkov resp. pri frézovaní drážok môžete ako pomocný doraz upevniť na obrobok nejakú dosku alebo lištu a potom viesť hornú frézu pozdĺž tohto pomocného dorazu. Ved'te hornú frézu pozdĺž pomocného dorazu spoštenou stranou klznej dosky.

**Frézovanie hrán alebo tvarové frézovanie**

Pri frézovaní hrán alebo tvarovom frézovaní bez paralelného dorazu musí byť frézovací nástroj vybavený vodiacim kolíkom alebo guľôčkovým ložiskom.

- Zapnuté ručné elektrické náradie prisúvajte k obrobk z boku, až kým vodiaci kolík alebo guľôčkové ložisko frézovacieho nástroja priliehajú k obrábanej hrane obroбка.
- Ručné elektrické náradie ved'te oboma rukami pozdĺž hrany obroбка. Dávajte pritom pozor na to, aby priliehalo v pravom uhle. Príliš silný tlak môže poškodiť hranu obroбка.

**Frézovanie s paralelným dorazom (pozri obrázok G)**

Paralelný doraz **29** s vodiacími tyčkami **30** zasuňte do základnej dosky **12** a krídlovými skrutkami **5** ho utiahnite na požadovanú vzdialenosť. Pomocou krídlových skrutiek **31** a **32** môžete okrem toho nastaviť dĺžku paralelného dorazu.

Pomocou otočného gombíka **33** môžete po uvoľnení oboch krídlových skrutiek **31** vykonať jemné nastavenie dĺžky. Jedna obrátka zodpovedá prestaveniu o 2,0 mm, jeden dielik stupnice otočného gombíka **33** zodpovedá zmene nastavenia o 0,1 mm.

Pomocou dorazovej lišty **34** môžete zmeniť účinnú dosadaci plochu paralelného dorazu.

Zapnuté ručné elektrické náradie ved'te pozdĺž hrany obroбка rovnomerným posuvom a bočným tlakom na paralelný doraz.

Pri frézovaní pomocou paralelného dorazu **29** by sa malo realizovať odsávanie prachu/triesok cez špeciálny odsávací adaptér **35**. Odsávací adaptér **27** môže zostať namontovaný.

**Frézovanie s frézovacím kružidlom (pozri obrázok H)**

Na kruhové frézovacie práce môžete používať frézovacie kružidlo/adaptér vodiacej lišty **36**. Frézovacie kružidlo namontujte podľa obrázka.

Naskrutkujte centrovaciu skrutku **41** do závitú vo frézovacom kružidle. Nastavte hrot skrutky do stredu kruhu, ktorý chcete frézovať, dávajte pritom pozor na to, aby hrot skrutky zasahoval do povrchovej plochy obroбка.

Posúvaním frézovacieho kružidla hrubo nastavte požadovaný polomer a utiahnite krídlové skrutky **38** a **39**.

Pomocou otočného gombíka **40** môžete po uvoľnení krídlovej skrutky **39** vykonať jemné nastavenie dĺžky. Jedna obrátka zodpovedá prestaveniu o 2,0 mm, jeden dielik stupnice otočného gombíka **40** zodpovedá zmene nastavenia o 0,1 mm.

Prisuňte zapnuté ručné elektrické náradie ťahaním za pravú rukoväť **1** a za rukoväť pre frézovacie kružidlo **37** nad obroбок.

**Frézovanie s vodiacou lištou (pozri obrázok I)**

Pomocou vodiacej lišty **43** môžete vykonávať pracovné postupy s rovným vedením náradia.

Na vyrovnanie výškových nerovností musíte namontovať dištančnú platničku **42**.

Namontujte frézovacie kružidlo/adaptér vodiacej koľajničky **36** podľa obrázka.

Upevnite vodiacu koľajničku **43** na obroбок pomocou vhodného upínacieho zariadenia, napr. pomocou zvierok. Priložte ručné elektrické náradie s namontovaným adaptérom vodiacej lišty **36** na vodiacu lištu.

**Frézovanie s kopírovacou objímkou (pozri obrázky K – N)**

Pomocou kopírovacej objímky **47** môžete prenášať obrysy z predlôh resp. z rôznych šablón na obroбок.

Ak chcete použiť kopírovaciu objímkou **47** musíte najprv vložiť adaptér kopírovacej objímky **44** do klznej dosky **9**.

Položte adaptér kopírovacej objímky **44** zhora na klznú dosku **9** a priskrutkujte ho pomocou 2 upevňovacích skrutiek **45**. Dávajte pritom pozor na to, aby sa dala uvoľňovacia páčka pre adaptér kopírovacej objímky **46** voľne pohybovať.

Zvoľte vhodnú kopírovaciu objímkou podľa hrúbky šablóny resp. podľa hrúbky predlohy. Kvôli presahujúcej výške kopírovacej objímky musí mať však šablóna minimálnu hrúbku 8 mm.

Zatiahnite za uvoľňovaciu páčku **46** a vložte kopírovaciu objímkou **47** zdola do adaptéra kopírovacej objímky **44**. Kódovacie výstupky musia pritom počutelne zaskočiť do výrezov kopírovacej objímky.

**► Zvoľte priemer frézovacieho nástroja tak, aby bol menší ako vnútorný priemer kopírovacej objímky.**

Takto bude vzdialenosť stredu frézky a okraja kopírovacej objímky všade rovnaká a v prípade potreby sa dajú kopírovacia objímka a klzná doska navzájom vycentrovať.

- Stlačte uvoľňovaciu páčku **22** smerom dole a ved'te hornú frézu až na doraz smerom k základnej doske **12**. Uvoľňovaciu páčku **22** opäť uvoľnite, aby ste zapichovaciu hĺbku fixovali.
- Vyskrutkujte skrutky so zapustenou hlavou **49**. Zaskrutkujte skrutky s valcovou hlavou **48** do určených otvorov tak, aby sa dala klzná doska **9** voľne pohybovať.
- Do upínacieho mechanizmu vložte centrovací trň **50** podľa obrázka. Presuvnú maticu utiahnite rukou tak, aby sa dal centrovací trň ešte voľne pohybovať.
- Vyrovnajte navzájom voči sebe centrovací trň **50** a kopírovaciu objímkou **47** miernym posuvom klznej dosky **9**.
- Skrutky s valcovou hlavou **48** utiahnite.
- Odstráňte centrovací trň **50** z upínacieho mechanizmu.
- Zatláčte uvoľňovaciu páčku **22** a ved'te hornú frézu smerom hore do najvyššej polohy.

Pri frézovaní s kopírovacou objímkou **47** postupujte nasledovne:

- Prisúvajte zapnuté ručné elektrické náradie s kopírovacou objímkou k šablóne.
- Zatláčte uvoľňovaciu páčku **22** smerom dole a pomaly ved'te hornú frézu smerom dole, až sa dosiahne nastavená frézovacia hĺbka. Uvoľňovaciu páčku **22** opäť uvoľnite, aby ste zapichovaciu hĺbku fixovali.
- Ručné elektrické náradie s prečnievajúcou kopírovacou objímkou ved'te bočným tlakom pozdĺž šablóny.

120 | Magyar

## Údržba a servis

### Údržba a čistenie

- **Pred každou pracou na ručnom elektrickom náradí vytiahnite zástrčku náradia zo zásuvky.**
- **Ručné elektrické náradie a jeho vetracie štrbiny udržiavajte vždy v čistote, aby ste mohli pracovať kvalitne a bezpečne.**
- **Pri používaní za extrémnych pracovných podmienok používajte podľa možnosti vždy odsávacie zariadenie. Vetracie štrbiny náradia častejšie prefúkajte a zapínajte ho cez ochranný spínač pri poruchových prípadoch (FI).** Pri obrábaní kovov sa môže vnútri ručného elektrického náradia usádzať jemný dobre vodivý prach. To môže mať negatívny vplyv na ochrannú izoláciu ručného elektrického náradia.

Ak je potrebná výmena prívodnej šnúry, musí ju vykonať firma Bosch alebo niektoré autorizované servisné stredisko ručného elektrického náradia Bosch, aby sa zabránilo ohrozeniu bezpečnosti používateľa náradia.

Ak by prístroj napriek starostlivej výrobe a kontrole predsa len prestal niekedy fungovať, treba dať opravu vykonať autorizovanej servisnej opravovni elektrického náradia Bosch.

Pri všetkých dopytoch a objednávkach náhradných súčiastok uvádzajte bezpodmienečne 10-miestne vecné číslo uvedené na typovom štítku výrobku.

### Servisné stredisko a poradenská služba pre zákazníkov

Servisné stredisko Vám odpovie na otázky týkajúce sa opravy a údržby Vášho produktu ako aj náhradných súčiastok. Rozložené obrázky a informácie k náhradným súčiastkam nájdete aj na web-stránke:

**www.bosch-pt.com**

Tím poradenskej služby pre zákazníkov Bosch Vám rád pomôže aj pri problémoch týkajúcich sa kúpy a nastavenia produktov a príslušenstva.

#### Slovakia

Tel.: +421 (02) 48 703 800

Fax: +421 (02) 48 703 801

E-Mail: servis.naradia@sk.bosch.com

www.bosch.sk

### Likvidácia

Ručné elektrické náradie, príslušenstvo a obal treba dať na recykláciu šetriacu životné prostredie.

Neodhadzujte ručné elektrické náradie do komunálneho odpadu!

### Len pre krajiny EÚ:



Podľa Európskej smernice 2002/96/ES o starých elektrických a elektronických výrobkoch a podľa jej aplikácií v národnom práve sa musia už nepoužiteľné elektrické náradia zbierať separovane a treba ich dávať na recykláciu zodpovedajúcu ochrane životného prostredia.

Zmeny vyhradené.

## Magyar

### Biztonsági előírások

#### Általános biztonsági előírások az elektromos kéziszerszámokhoz

**▲ FIGYELMEZTETÉS** Olvassa el az összes biztonsági figyelmeztetést

és előírást. A következőkben leírt előírások betartásának elmulasztása áramütésekhez, tűzhöz és/vagy súlyos testi sérülésekhez vezethet.

**Kérjük a későbbi használatra gondosan őrizze meg ezeket az előírásokat.**

Az alább alkalmazott „elektromos kéziszerszám” fogalom a hálózati elektromos kéziszerszámokat (hálózati csatlakozó kábellel) és az akkumulátoros elektromos kéziszerszámokat (hálózati csatlakozó kábel nélkül) foglalja magában.

#### Munkahelyi biztonság

- **Tartsa tisztán és jól megvilágított állapotban a munkahelyét.** A rendtelenség és a megvilágítatlan munkaterület balesetekhez vezethet.
- **Ne dolgozzon a berendezéssel olyan robbanásveszélyes környezetben, ahol éghető folyadékok, gázok vagy porok vannak.** Az elektromos kéziszerszámok szikrákat keltenek, amelyek a port vagy a gőzöket meggyújthatják.
- **Tartsa távol a gyerekeket és az idegen személyeket a munkahelytől, ha az elektromos kéziszerszámot használja.** Ha elvonják a figyelmét, elvesztheti az uralmát a berendezés felett.

#### Elektromos biztonsági előírások

- **A készülék csatlakozó dugójának bele kell illeszkednie a dugaszolóaljzatba. A csatlakozó dugót semmilyen módon sem szabad megváltoztatni. Védőföldeléssel ellátott készülékekkel kapcsolatban ne használjon csatlakozó adaptert.** A változtatás nélküli csatlakozó dugók és a megfelelő dugaszoló aljzatok csökkentik az áramütés kockázatát.
- **Kerülje el a földelt felületek, mint például csövek, fűtőtestek, kályhák és hűtőgépek megérintését.** Az áramütési veszély megnövekszik, ha a teste le van földelve.



- ▶ **Tartsa távol az elektromos kéziszerszámot az esőtől vagy nedvességtől.** Ha víz hatol be egy elektromos kéziszerszámba, ez megnöveli az áramütés veszélyét.
- ▶ **Ne használja a kábelt a rendeltetésétől eltérő célokra, vagyis a szerszámot soha ne hordozza vagy akassza fel a kábelnél fogva, és sohasem húzza ki a hálózati csatlakozó dugót a kábelnél fogva. Tartsa távol a kábelt hőforrásoktól, olajtól, éles élektől és sarkoktól és mozgó gépkatrészekről.** Egy megrongálódott vagy csomókkal teli kábel megnöveli az áramütés veszélyét.
- ▶ **Ha egy elektromos kéziszerszámmal a szabad ég alatt dolgozik, csak szabadban való használatra engedélyezett hosszabbítót használjon.** A szabadban való használatra engedélyezett hosszabbító használata csökkenti az áramütés veszélyét.
- ▶ **Ha nem lehet elkerülni az elektromos kéziszerszám nedves környezetben való használatát, alkalmazzon egy hibaáram-védőkapcsolót.** Egy hibaáram-védőkapcsoló alkalmazása csökkenti az áramütés kockázatát.

#### Személyi biztonság

- ▶ **Munka közben mindig figyeljen, ügyeljen arra, amit csinál és meggondoltan dolgozzon az elektromos kéziszerszámmal. Ha fáradt, ha kábítószerek vagy alkohol hatása alatt áll, vagy orvosságokat vett be, ne használja a berendezést.** Egy pillanatnyi figyelmetlenség a szerszám használata közben komoly sérülésekhez vezethet.
- ▶ **Viseljen személyi védőfelszerelést és mindig viseljen védőszemüveget.** A személyi védőfelszerelések, mint porvédő álarc, csúszásbiztos védőcipő, védősapka és fülvédő használata az elektromos kéziszerszám használata jellegének megfelelően csökkenti a személyi sérülések kockázatát.
- ▶ **Kerülje el a készülék akaratlan üzembe helyezését. Győződjön meg arról, hogy az elektromos kéziszerszám ki van kapcsolva, mielőtt bedugná a csatlakozó dugót a dugaszolóaljzatba, csatlakoztatná az akkumulátor-csomagot, és mielőtt felvenné és vinni kezdené az elektromos kéziszerszámot.** Ha az elektromos kéziszerszám felemelése közben az ujját a kapcsolón tartja, vagy ha a készüléket bekapcsolt állapotban csatlakoztatja az áramforráshoz, ez balesetekhez vezethet.
- ▶ **Az elektromos kéziszerszám bekapcsolása előtt okvetlenül távolítsa el a beállítószerszámokat vagy csavarkulcsokat.** Az elektromos kéziszerszám forgó részeiben felejtett beállítószerszám vagy csavarkulcs sérüléseket okozhat.
- ▶ **Ne becsülje túl önmagát. Kerülje el a normálistól eltérő testtartást, ügyeljen arra, hogy mindig biztosan álljon és az egyensúlyát megtartsa.** Így az elektromos kéziszerszám felett váratlan helyzetekben is jobban tud uralkodni.
- ▶ **Viseljen megfelelő ruhát. Ne viseljen bő ruhát vagy ékszereket. Tartsa távol a haját, a ruháját és a kesztyűjét a mozgó részekről.** A bő ruhát, az ékszereket és a hosszú hajat a mozgó alkatrészek magukkal rántathatják.
- ▶ **Ha az elektromos kéziszerszámmal fel lehet szerelni a por elszívásához és összegyűjtéséhez szükséges berendezéseket, ellenőrizze, hogy azok megfelelő módon hozzá vannak kapcsolva a készülékhez és rendeltetésüknek megfelelően működnek.** A porgyűjtő berendezések használata csökkenti a munka során keletkező por veszélyes hatását.

#### Az elektromos kéziszerszámok gondos kezelése és használata

- ▶ **Ne terhelje túl a berendezést. A munkájához csak az arra szolgáló elektromos kéziszerszámot használja.** Egy alkalmas elektromos kéziszerszámmal a megadott teljesítménytartományon belül jobban és biztonságosabban lehet dolgozni.
- ▶ **Ne használjon olyan elektromos kéziszerszámot, amelynek a kapcsolója elromlott.** Egy olyan elektromos kéziszerszám, amelyet nem lehet sem be-, sem kikapcsolni, veszélyes és meg kell javíttatni.
- ▶ **Húzza ki a csatlakozó dugót a dugaszolóaljzatból és/vagy az akkumulátor-csomagot az elektromos kéziszerszámból, mielőtt az elektromos kéziszerszámon beállítási munkákat végez, tartozékokat cserél vagy a szerszámot tárolásra elteszi.** Ez az elővigyázatossági intézkedés meggátolja a szerszám akaratlan üzembe helyezését.
- ▶ **A használaton kívüli elektromos kéziszerszámokat olyan helyen tárolja, ahol azokhoz gyerekek nem férhetnek hozzá. Ne hagyja, hogy olyan személyek használják az elektromos kéziszerszámot, akik nem ismerik a szerszámot, vagy nem olvasták el ezt az útmutatót.** Az elektromos kéziszerszámok veszélyesek, ha azokat gyakorlatlan személyek használják.
- ▶ **A készüléket gondosan ápolja. Ellenőrizze, hogy a mozgó alkatrészek kifogástalanul működnek-e, nincsenek-e beszorulva, és nincsenek-e eltörve vagy megrongálódva olyan alkatrészek, amelyek hatással lehetnek az elektromos kéziszerszám működésére. A berendezés megrongálódott részeit a készülék használata előtt javíttassa meg.** Sok olyan baleset történik, amelyet az elektromos kéziszerszám nem kielégítő karbantartására lehet visszavezetni.
- ▶ **Tartsa tisztán és éles állapotban a vágószerszámokat.** Az éles vágóélekkel rendelkező és gondosan ápolat vágószerszámok ritkábban ékelődnek be és azokat könnyebben lehet vezetni és irányítani.
- ▶ **Az elektromos kéziszerszámokat, tartozékokat, betétszerszámokat stb. csak ezen előírásoknak és az adott készüléktípusra vonatkozó kezelési utasításoknak megfelelően használja. Vegye figyelembe a munkafeltételeket és a kivitelezendő munka sajátosságait.** Az elektromos kéziszerszám eredeti rendeltetésétől eltérő célokra való alkalmazása veszélyes helyzetekhez vezethet.

## 122 | Magyar

**Szerviz-ellenőrzés**

- ▶ **Az elektromos kéziszerszámot csak szakképzett személyzet csak eredeti pótalkatrészek felhasználásával javíthatja.** Ez biztosítja, hogy az elektromos kéziszerszám biztonságos maradjon.

**Biztonsági előírások a marógépek számára**

- ▶ **Az elektromos kéziszerszámot csak a szigetelt fogantyúfelületeknél fogva fogja meg, mivel a maró a saját hálózati csatlakozó kábelhez is hozzáérhet.** Ha a berendezés egy feszültség alatt álló vezetékhez ér, az elektromos kéziszerszám fémrészei szintén feszültség alá kerülhetnek és áramütéshez vezethetnek.
- ▶ **Rögzítse és biztosítsa a munkadarabot egy csavaros szorítóval vagy más eszközzel egy stabil alaplaphoz.** Ha a munkadarabot csak a kezével tartja, vagy a testéhez szorítja, ez labilis marad, és Ön könnyen elveszítheti az uralmát a kéziszerszám, vagy a munkadarab felett.
- ▶ **A betétszerszám megengedett fordulatszámának legalább olyan magasnak kell lennie, mint az elektromos kéziszerszámon megadott legmagasabb fordulatszám.** Az olyan tartozék, amely a megengedett legmagasabb fordulatszámánál gyorsabban forog, széttörhet.
- ▶ **A marószerszámoknak vagy egyéb tartozékoknak pontosan be kell illeszkedniük az elektromos kéziszerszám szerszámbefogó egységébe (befogópátrónjába).** Azok a betétszerszámok, amelyek nem illeszkednek bele pontosan az elektromos kéziszerszám szerszámbefogó egységébe, egyenletlenül forognak, erősen rezgésbe jönnek és ahhoz vezethetnek, hogy a kezelő elveszti az uralmát az elektromos kéziszerszám felett.
- ▶ **Az elektromos kéziszerszámot csak bekapcsolt állapotban vezesse rá a megmunkálásra kerülő munkadarabra.** Ellenkező esetben fennáll egy visszarúgás veszélye, ha a betétszerszám beékelődik a munkadarabra.
- ▶ **Sohase tegye be a kezét a marási területre és sohase érintse meg a marószerszámot. Fogja meg a másik kezével a pótfogantyút vagy a motorházat.** Ha mindkét kezével fogja a marógépet, a marószerszám nem sértheti meg a kezét.
- ▶ **Sohase dolgozzon a marógéppel fémtárgyak, szögek, vagy csavarok felett.** A marószerszám megsérülhet és megnövekedett vibrációhoz vezethet.
- ▶ **A rejtett vezetékek felkutatásához használjon alkalmas fémkereső készüléket, vagy kérje ki a helyi energiaellátó vállalat tanácsát.** Ha egy elektromos vezeték a berendezéssel megérint, ez tűzhöz és áramütéshez vezethet. Egy gázvezeték megrongálása robbanást eredményezhet. Ha egy vízvezeték szakít meg, anyagi károk keletkeznek, vagy villamos áramütést kaphat.
- ▶ **Sohase használjon életlen vagy megrongálódott marószerszámokat.** Az eltompult vagy megrongálódott marószerszámok magasabb súrlódáshoz vezetnek, beékelődhetnek és kiegyensúlyozatlanságokat hoznak létre.

- ▶ **A munka során mindig mindkét kezével tartsa az elektromos kéziszerszámot és gondoskodjon arról, hogy szilárd, biztos alapon álljon.** Az elektromos kéziszerszámot két kézzel biztosabban lehet vezetni.
- ▶ **Várja meg, amíg az elektromos kéziszerszám teljesen leáll, mielőtt letenné.** A betétszerszám beékelődhet, és a kezelő elvesztheti az uralmát az elektromos kéziszerszám felett.

**A termék és alkalmazási lehetőségei leírása****Olvassa el az összes biztonsági figyelmeztetést és előírást.**

A következőkben leírt előírások betartásának elmulasztása áramütésekhez, tűzhöz és/vagy súlyos testi sérülésekhez vezethet.

Kérjük hajtsa ki a kihajtható ábrás oldalt, és hagyja így kihajtvva, miközben ezt a kezelési útmutatót olvassa.

**Rendeltetésszerű használat**

A készülék rögzített alapra való felfekvése mellett fában, műanyagban és könnyű építési anyagokban hornyok, élek, profilok és hosszlyukak marására, valamint másoló marásra szolgál.

Csökkentett fordulatszám alkalmazásával és megfelelő marófejek használatával a készülékkel színes fémek is megmunkálhatók.

**Az ábrázolásra kerülő komponensek**

A készülék ábrázolásra kerülő komponenseinek sorszámozása az elektromos kéziszerszámnak az ábraoldalon található képre vonatkozik.

- 1 Fogantyú a jobb oldalon (szigetelt fogantyú-felület)
- 2 Be-/kikapcsoló rögzítógombja
- 3 Fordulatszám előválasztó szabályozókerék
- 4 Orsóreteszelő kar
- 5 A párhuzamos ütköző vezetőrúdjaik szárnyascsarvarja (2x)\*
- 6 Forgácsvédő
- 7 Marószerszám\*
- 8 A párhuzamos ütköző vezetőrúdjaik befogására szolgáló hely
- 9 Csúszólemez
- 10 Fokozatos ütköző
- 11 A fokozatos ütköző szabályozó csavarjai
- 12 Alaplap
- 13 Védőmanzsetta
- 14 Szárnyascsarvar a mélységi ütköző beállításához
- 15 Mélységi ütköző
- 16 Indexjelekkel ellátott tolmérő
- 17 Fogantyú a bal oldalon (szigetelt fogantyú-felület)
- 18 Marási mélység beállító skála
- 19 Marási mélység finombeállító skála
- 20 Marási mélység finombeállító forgatógomb
- 21 Nullapontkiegyenlítő jel

- 22 Reteszelés feloldó kar  
 23 Hollandi anya befogópatronnal  
 24 Be-/kikapcsoló  
 25 24 mm-es villáskulcs\*  
 26 Elszívó tömlő (Ø 35 mm)\*  
 27 Elszívó adapter\*  
 28 Recézettfejű csavar az elszívó adapterhez (2x)\*  
 29 Párhuzamos ütköző\*  
 30 Párhuzamos ütköző vezető rúd (2x)\*  
 31 A párhuzamos ütköző finombeállító szárnyascavarja (2x)\*  
 32 A párhuzamos ütköző durvabeállító szárnyascavarja (2x)\*  
 33 Párhuzamos ütköző finombeállító forgatógomb\*  
 34 Szabályozható ütközősín a párhuzamos ütközőhöz\*  
 35 Párhuzamos ütköző elszívó adapter\*  
 36 Marókörcső/vezetősín adapter\*  
 37 Marókörcső fogantyú\*  
 38 A marókörcső durvabeállító szárnyascavarja (2x)\*  
 39 A marókörcső finombeállító szárnyascavarja (1x)\*  
 40 Marókörcső finombeállító forgatógomb\*  
 41 Központozó csavar a marókörcső ütközőhöz\*  
 42 Távtartó lap (a „Marókörcső” készlet ezt magában foglalja)\*  
 43 Vezetősín\*  
 44 SDS-másolóhüvely-adapter  
 45 Másolóhüvely adapter rögzítő csavar (2x)  
 46 Másolóhüvely adapter reteszelésfeloldó kar  
 47 Másolóhüvely  
 48 Csúszólemez hengerfejű csavarja  
 49 Csúszólemez süllyesztettfejű csavarja  
 50 Központozó túske

\*A képeken látható vagy a szövegben leírt tartozékok részben nem tartoznak a standard szállítmányhoz. Tartozékprogramunkban valamennyi tartozék megtalálható.

## Műszaki adatok

Felsőmaró		GOF 900 CE Professional	GOF 1300 CE Professional
Cikkszám		0 601 614 6..	0 601 613 6..
Névleges felvett teljesítmény	W	900	1300
Üresjárat fordulatszám	perc <sup>-1</sup>	12 000 – 24 000	12 000 – 24 000
A fordulatszám előválasztása		●	●
Konstanselektronika		●	●
Porelszívó csatlakozó		●	●
Szerszámbefogó egység	mm	6 – 8	6 – 12,7
	coll	¼	¼ – ½
Marókosár lökete	mm	50	58
Súly az „EPTA-Procedure 01/2003” (2003/01 EPTA-eljárás) szerint	kg	3,5	4,8
Érintésvédelmi osztály		□/II	□/II
Az adatok [U] = 230 V névleges feszültségre vonatkoznak. Ettől eltérő feszültségek esetén és az egyes országok számára készült különleges kivitelekben ezek az adatok változhatnak.			
Kérjük vegye figyelembe az elektromos kéziszerszáma típusábláján található cikkszámot. Egyes elektromos kéziszerszámoknak több különböző kereskedelmi megnevezése is lehet.			

## Zaj és vibráció értékek

A zajmérési eredmények az EN 60745 szabványnak megfelelően kerültek meghatározásra.

A készülék A-értékelésű zajszintjének tipikus értékei: hangnyomásszint 89 dB(A); hangteljesítményszint 100 dB(A). Szórás K = 3 dB.

### Viseljen fülvédőt!

$a_{rh}$  rezgési összértékek (a három irány vektorösszege) és K szórás az EN 60745 szabvány szerint:

$$a_{rh} = 5,5 \text{ m/s}^2, K = 2,5 \text{ m/s}^2.$$

Az ezen előírásokban megadott rezgésszint az EN 60745 szabványban rögzített mérési módszerrel került meghatározásra és az elektromos kéziszerszámok összehasonlítására ez az érték felhasználható. Ez az érték a rezgési terhelés ideiglenes becslésére is alkalmas.

A megadott rezgésszint az elektromos kéziszerszám fő alkalmazási területein való használat során fellépő érték. Ha az elektromos kéziszerszámot más alkalmazásokra, eltérő betétszerszámokkal vagy nem kielégítő karbantartás mellett használják, a rezgésszint a fenti értéktől eltérhet. Ez az egész munkaidőre vonatkozó rezgési terhelést lényegesen megnövelheti.

A rezgési terhelés pontos megbecsüléséhez figyelembe kell venni azokat az időszakokat is, amikor a berendezés kikapcsolt állapotban van, vagy amikor be van ugyan kapcsolva, de nem kerül ténylegesen használatra. Ez az egész munkaidőre vonatkozó rezgési terhelést lényegesen csökkentheti.

Hozzon kiegészítő biztonsági intézkedéseket a kezelőnek a rezgések hatása elleni védelmére, például: Az elektromos

## 124 | Magyar

kéziszerszám és a betétszerszámok karbantartása, a kezek melegen tartása, a munkamenetek megszervezése.

### Megfelelőségi nyilatkozat


Egyedüli felelőséggel kijelentjük, hogy a „Műszaki adatok” alatt leírt termék megfelel a következő szabványoknak, illetve irányadó dokumentumoknak: EN 60745 a 2011/65/EU, 2004/108/EK, 2006/42/EK irányelveknek megfelelően.

A műszaki dokumentációja (2006/42/EK) a következő helyen található:

Robert Bosch GmbH, PT/ETM9,  
D-70745 Leinfelden-Echterdingen

Dr. Egbert Schneider  
Senior Vice President  
Engineering

Dr. Eckerhard Strötgen  
Engineering Director  
PT/ESI



Robert Bosch GmbH, Power Tools Division  
D-70745 Leinfelden-Echterdingen  
26.10.2011

## Összeszerelés

### A marószerszám behelyezése (lásd az „A” ábrát)

- ▶ **Az elektromos kéziszerszámon végzendő bármely munka megkezdése előtt húzza ki a csatlakozó dugót a dugaszolóaljzatból.**
- ▶ **A marószerszámok behelyezéséhez és kicseréléséhez célszerű védőkesztyűt viselni.**

Marószerszámok a használat céljától függően különböző kivitelekben és minőségben kaphatók.

A **nagy teljesítményű gyorsvágó acélból** készült marószerszámok puha anyagok, mint például puhafa és műanyag, megmunkálására használhatók.

A **keményfém éllel ellátott** marószerszámok kemény és abrazív anyagok, mint például keményfa és alumínium, megmunkálására szolgálnak.

A nagy kiterjedésű Bosch tartozék programban található eredeti marószerszámok a márkakereskedőnél kaphatók.

Csak kifogástalan állapotú, tiszta marószerszámokat használjon.

- Hajtsa le a **6** forgácsvédőt.
- Forgassa el az óramutató járásával megegyező irányban és tartsa ebben a helyzetben fogva a **4** orsóreteszelő kart (⚙️). Szükség esetén forgassa el kézzel annyira a motortengelyt, hogy az reteszelésre kerüljön.
- A **25** villáskulcsot (24-es méret) az óramutató járásával ellenkező irányban (⚡️) forgatva oldja fel a **23** hollandianyát.
- Tolja be a marószerszámot a befogópatronba. A marószerszám szárának legalább 20 mm-re bele kell nyúlnia a befogópatronba.
- A **25** villáskulcsot (24-es méret) az óramutató járásával megegyező irányban forgatva húzza meg szorosra a **23** hollandianyát. Engedje el a **4** orsóreteszelő kart.

- Hajtsa fel a **6** forgácsvédőt.

▶ **Ha nincs a készülékre felszerelve egy másolóhüvely, ne használjon 50 mm-nél nagyobb átmérőjű marószerszámokat.** Ezek a marószerszámok nem férnek keresztül az alaplapon.

▶ **Semmiképpen se szorítsa meg a befogópatront a hollandianyával, ha nincs benne marószerszám.** A befogópatron ellenkező esetben megrongálódhat.

### Por- és forgácsvédés (lásd a „B” ábrát)

▶ Az ólomtartalmú festékrétegek, egyes fafajták, ásványok és fémek pora egészségkárosító hatású lehet. A poroknak a kezelő vagy a közelben tartózkodó személyek által történő megérintése vagy belégzése allergikus reakciókhoz és/vagy a légutak megbetegedését vonhatja maga után.

Egyes faporok, például tölgy- és bükkfaporok rákkeltő hatásúak, főleg ha a faanyag kezeléséhez más anyagok is vannak bennük (kromát, favedő vegyszerek). A készülékkel azbeszttel tartalmazó anyagokat csak szakembereknek szabad megmunkálniuk.

- A lehetőségek szerint használjon az anyagnak megfelelő poreszívást.
- Gondoskodjon a munkahely jó szellőztetéséről.
- Ehhez a munkához célszerű egy P2 szűrőosztályú porvédő álarcot használni.

A feldolgozásra kerülő anyagokkal kapcsolatban tartsa be az adott országban érvényes előírásokat.

▶ **Gondoskodjon arról, hogy a munkahelyén ne gyűlhessen össze por.** A porok könnyen meggyulladhatnak.

### Az elszívó adapter felszerelése

A **27** elszívó adaptert a tömlőcsatlakozóval előrefelé és a tömlőcsatlakozóval hátrafelé is fel lehet szerelni. Ha be van helyezve a **44** másolóhüvely adapter, akkor a másolóhüvely adaptert szükség esetén 180°-kal elforgatva kell felszerelni, hogy a **27** elszívó adapter ne érintse meg a **46** reteszelésfeloldó kart. A tömlőcsatlakozóval való felszerelés előtt le kell venni a **6** forgácsvédőt. Rögzítse a **27** elszívó adaptert a 2 darab **28** recézettfejű csavarral a **12** alaplaphoz.

### A poreszívás csatlakoztatása

Dugjon fel egy **26** Ø 35 mm-es elszívó tömlőt (külön tartozék) a már felszerelt elszívó adapterre. Csatlakoztassa a **26** elszívó tömlőt egy porszívóhoz (külön tartozék).

Az elektromos kéziszerszámot közvetlenül hozzá lehet csatlakoztatni egy távindító szerkezettel ellátott univerzális Bosch porszívóhoz. Ez az elektromos kéziszerszám bekapcsolásakor automatikusan elindul.

A porszívónak alkalmasnak kell lennie a megmunkálásra kerülő anyagból keletkező por elszívására.

Az egészségre különösen ártalmas, rákkeltő hatású vagy száraz porok elszívásához egy speciálisan erre a célra gyártott porszívót kell használni.

### A forgácsvédő felszerelése (lásd a „C” ábrát)

Tegye be előlről a 6 forgácsvédőt előlről úgy a vezetésbe, hogy az bepattanjon a helyére. A levételhez fogja meg oldalról a forgácsvédőt és előrefelé húzza le.

## Üzemeltetés

### Üzembe helyezés

- ▶ **Ügyeljen a helyes hálózati feszültségre! Az áramforrás feszültségének meg kell egyeznie az elektromos kéziszerszám típusábláján található adatokkal. A 230 V-os berendezéseket 220 V hálózati feszültségről is szabad üzemeltetni.**

### A fordulatszám előválasztása

A 3 fordulatszám előválasztó szabályozókerékkel a szükséges fordulatszám üzem közben is előválasztható.

- 1 – 2 alacsony fordulatszám
- 3 – 4 közepes fordulatszám
- 5 – 6 nagy fordulatszám

A táblázatban található értékek tájékoztató jellegűek. A szükséges fordulatszám a megmunkálásra kerülő anyagtól és a munka körülményeitől függ és egy gyakorlati próbával meghatározható.

Anyag	Maró átmérő (mm)	A 3 szabályozó-kerék helyzete
Keményfa (bükkfa)	4 – 10	5 – 6
	12 – 20	3 – 4
	22 – 40	1 – 2
Puhafa (fenyő)	4 – 10	5 – 6
	12 – 20	3 – 6
	22 – 40	1 – 3
Faforgácslemezek	4 – 10	3 – 6
	12 – 20	2 – 4
	22 – 40	1 – 3
Műanyagok	4 – 15	2 – 3
	16 – 40	1 – 2
Alumínium	4 – 15	1 – 2
	16 – 40	1

Ha hosszabb ideig alacsony fordulatszámmal dolgozott, akkor az elektromos kéziszerszámot a lehűtéshez kb. 3 percig maximális fordulatszámmal üresjáratban járassa.

### Be- és kikapcsolás

A be-/kikapcsolás előtt állítsa be a marási mélységet, lásd a „A marási mélység beállítása” c. fejezetet.

Az elektromos kéziszerszám **üzembe helyezéséhez** nyomja be és tartsa benyomva a 24 be-/kikapcsolót.

A benyomott 24 be-/kikapcsoló **reteszeléséhez** nyomja be a 2 rögzítőgombot.

Az elektromos kéziszerszám **kikapcsolásához** engedje el a 24 be-/kikapcsolót, illetve, ha az a 2 reteszlőgombbal reteszelve van, nyomja be rövid időre a 24 be-/kikapcsolót, majd engedje el azt.

### Konstanselektronika

A konstanselektronika az előre kiválasztott fordulatszámot az üresjáratától a teljes terhelésig gyakorlatilag állandó szinten tartja és egyenletes munkateljesítményt biztosít.

### Lágy felfutás

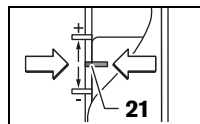
Az elektronikus lágy indítás bekapcsoláskor korlátozza a forgatónyomatékot és megnöveli a motor élettartamát.

### A marási mélység beállítása (lásd a „D” ábrát)

- ▶ **A marási mélységet csak kikapcsolt elektromos kéziszerszám mellett szabad beállítani.**

A marási mélység durva beállításához a következőképpen kell eljárni:

- Tegye fel az elektromos kéziszerszámot az arra felszerelt marószerszámmal a megmunkálásra kerülő munkadarabra.
- Állítsa be a 20 forgatógombbal közepesre a finombeállítási utat. Ehhez forgassa el annyira a 20 forgatógombokat, hogy a 21 jelek az ábrán látható módon egybeessenek. Ezután csavarja el a 19 skálát a következő értékre: „0”.



- Állítsa be a 10 többfokozatú ütközőt legalacsonyabb fokozatra; a többfokozatú ütköző érezhetően bepattan a megfelelő helyzetbe.
- Oldja ki a 14 mélységi ütköző szárnyascavarját, úgy hogy a 15 mélységi ütköző szabadon mozoghasson.
- Nyomja le a 22 reteszelésfeloldó kart és vezesse lassan lefelé a felsőmarót, amíg a 7 marószerszám meg nem érinti a megmunkálásra kerülő munkadarab felületét. Ismét engedje el a 22 reteszelésfeloldó kart, hogy így rögzítse ezt az üregmélységet.
- Nyomja le a 15 mélységi ütközőt, amíg az fel nem fekszik a 10 többfokozatú ütközőre. Állítsa be az indexjeles 16 tolokát a 18 marási mélység skála „0” helyzetébe.
- Állítsa be a kívánt marási mélységre a 15 mélységi ütközőt és húzza meg szorosra a mélységi ütköző 14 szárnyascavarját. Ügyeljen arra, hogy ezután már ne változtassa meg az indexjellel ellátott 16 tolóka helyzetét.
- Nyomja le a 22 reteszelésfeloldó kart és vezesse fel a felsőmarót a legfelső helyzetébe.

Nagyobb marási mélységek esetén célszerű a munkát több lépésben, kisebb lemunkálási mélységekkel végrehajtani. A 10 többfokozatú ütköző segítségével a marási folyamatot több fokozatra fel lehet osztani. Ehhez állítsa be a többfokozatú ütköző legalacsonyabb fokozatával a kívánt marási mélységet és az első lépésekhez válassza előbb a magasabb fokozatokat. Az egyes fokozatok közötti távolságot a 11 szabályozócsavar elforgatásával lehet megváltoztatni.

Egy próbamarás után a 20 forgatógomb elforgatásával pontosan beállíthatja a marási mélységet a kívánt értékre; az óramutató járásával megegyező irányú elforgatás a marási mélység megnöveléséhez, az óramutató járásával ellenkező irányú elforgatás a marási mélység csökkenéséhez vezet. A

## 126 | Magyar

**19** skála a tájékozódás megkönnyítésére szolgál. Egy teljes fordulat 2,0 mm változtatási útnak, a **19** skála felső részén egy osztás 0,1 mm változtatási útnak felel meg. A maximális beállítási út  $\pm 8$  mm.

**Példa:** A kívánt marási mélység 10,0 mm, a próbamarás során elért marási mélység 9,6 mm.

- Emelje fel a felsőmarót és tegyen valamilyen fadarabot a **9** csúszólemez alá, hogy a **7** marófej a leeresztéskor ne érintse meg a munkadarab felületét. Nyomja le a **22** reteszélfeloldó kart és vezesse lassan lefelé a felsőmarót, amíg a **15** marószerszám fel nem fekszik a **10** többfokozatú ütközőre.
- Csavarja el a **19** skálát a következő értékre: „0” és oldja ki a **14** szárnyascsavart.
- Forgassa el a **20** forgatógombot az óramutató járásával megegyező irányba 0,4 mm/4 osztásnyira (ez a kívánt és a tényleges érték különbsége) és húzza meg szorosra a **14** szárnyascsavart.
- Ezután még egy próbamarással ellenőrizze az így elérhető marási mélységet.

A marási mélység beállítása után már ne változtassa meg a **16** tolóka helyzetét a **15** mélységi ütközőn, hogy a **18** skálán mindig le tudja olvasni a pillanatnyi marási mélységet.

### Munkavégzési tanácsok

- ▶ **Óvja meg a marószerszámokat a lökésektől és ütésektől.**

### Marási irány és marási eljárás (lásd az „E” ábrát)

- ▶ **A marási folyamatot mindig a 7 marószerszám forgási irányával ellenkező irányban kell végrehajtani. Ha a marószerszám forgási irányával megegyező irányban halad, akkor az ekkor fellépő erők könnyen kitéphetik a kezéből az elektromos kéziszerszámot.**

- Állítsa be a marási mélységet, lásd a „Marási mélység beállítása” c. fejezetet.
- Tegye fel az elektromos kéziszerszámot az arra felszerelt marószerszámmal a megmunkálásra kerülő munkadarabra és kapcsolja be az elektromos kéziszerszámot.
- Nyomja le a **22** reteszélfeloldó kart és vezesse lassan lefelé a felsőmarót, amíg az el nem éri a beállított marási mélységet. Ismét engedje el a **22** reteszélfeloldó kart, hogy így rögzítse ezt az üregmélységet.
- Egyenletes előtolást alkalmazva hajtja végre a marási folyamatot.
- A marási folyamat befejezése után vezesse vissza a felsőmarót a legfelső helyzetbe.
- Kapcsolja ki az elektromos kéziszerszámot.

### Marás egy segédütköző alkalmazásával (lásd az „F” ábrát)

Nagyobb munkadarabok megmunkálásához, például horonymarásnál segédütközőként fel lehet szerelni egy falemezt vagy lécezt a munkadarabra és a felsőmarót ezután ezen segédütköző mellett lehet végigvezetni. Vezesse végig a felsőmarót a csúszólemez lelapított részével a segédütköző mentén.

### Él- vagy alakmarás

A párhuzamos ütköző nélkül végzett él- vagy alakmaráshoz a marószerszámnak egy vezetőcsappal vagy golyóscsapággal kell felszerelve lennie.

- Vezesse oldalról a bekapcsolt elektromos kéziszerszámot a megmunkálásra kerülő munkadarabhoz, amíg a marószerszám vezetőcsapja, vagy golyóscsapága fel nem fekszik a munkadarab megmunkálásra kerülő élére.
- Vezesse végig az elektromos kéziszerszámot mindkét kézzel fogva a munkadarab éle mentén. Eközben ügyeljen a megfelelő szögben való felfektetésre. Ha túl erősen rányomja a kéziszerszámot a munkadarabra, megrongálhatja annak az életét.

### Marás a párhuzamos ütköző használatával (lásd a „G” ábrát)

Tolja be a **29** párhuzamos ütközőt a **30** vezetőrudakkal a **12** alaplapba, majd a szükséges méretnek megfelelően a **5** szárnyascsavakkal rögzítse azt. A **31** és **32** szárnyascsavarral a párhuzamos ütközőt hosszirányban is be lehet állítani.

A hosszúságot a **33** forgatógombbal a két **31** szárnyascsavarral kioldása után finoman be lehet állítani. Egy teljes fordulat 2,0 mm-nek, a **33** forgatógombon található minden egyes osztás pedig 0,1 mm-nek felel meg.

A **34** ütközősínrel meg lehet változtatni a párhuzamos ütköző effektív felfekvés felületét.

Egyenletes előtolással és a párhuzamos ütközőre gyakorolt egyenletes oldalirányú nyomással vezesse végig a bekapcsolt elektromos kéziszerszámot a munkadarab élén.

A **29** párhuzamos ütköző alkalmazásával végzett maráshoz a por- és forgácselvezésre a **35** speciális elszívó-adaptert kell használni. A **27** elszívó-adapter eközben felszerelt állapotban maradhat.

### Marás a marókörcső alkalmazásával (lásd a „H” ábrát)

A köralakú vonalak mentén végzett marási munkákhoz célszerű a **36** marókörcsőt/ vezetősinadaptert használni. Az ábrán látható módon szerelje fel a marókörcsőt.

Csavarja be a **41** központozó csavart a marókörcsőben található menetbe. Helyezze el a csavar hegyét a marásra kerülő körív középpontjába, és ügyeljen arra, hogy a csavar hegye belemélyedjen a munkadarab felületébe.

A marókörcső eltolásával állítsa be durván a kívánt sugarat, majd húzza meg szorosra a **38** és **39** szárnyascsavart.

A hosszúságot a **40** forgatógombbal a **39** szárnyascsavarral kioldása után finoman be lehet állítani. Egy teljes fordulat 2,0 mm-nek, a **40** forgatógombon található minden egyes osztás pedig 0,1 mm-nek felel meg.

Vezesse végig a bekapcsolt elektromos kéziszerszámot az **1** jobboldali fogantyúnál és a marókörcső számára szolgáló **37** fogantyúnál fogva a munkadarab felett.

### Marás a vezetősin alkalmazásával (lásd az „I” ábrát)

A **43** vezetősin segítségével egyenesvonalú munkameneteket lehet végrehajtani.

A magasságkülönbség kiegyenlítésére ehhez fel kell szerelni a **42** távtartó lemezt.

Az ábrán látható módon szerelje fel a **36** marókörzöt/vezetősínadaptert.

Megfelelő rögzítő szerkezetekkel, például szorítópfákkal rögzítse a **43** vezetősínt a megmunkálásra kerülő munkadarabhoz. Tegye fel az elektromos kéziszerszámot az arra felszerelt **36** vezetősínadapterrel a vezetősínre.

#### **Marás a másolóhüvely alkalmazásával (lásd a K–N ábrát)**

A **47** másolóhüvely segítségével minták, például sablonok körvonalait lehet munkadarabokra átvinni.

A **47** másolóhüvely alkalmazásához előbb be kell helyezni a **44** másolóhüvely adaptert a **9** csúszólemezbe.

Tegye rá felülről a **44** másolóhüvely adaptert a **9** csúszólemezre, majd a 2 darab **45** rögzítőcsavarral rögzítse azt. Ügyeljen arra, hogy a másolóhüvely adapter **46** reteszélfeloldó karja szabadon mozoghasson.

Válassza ki a sablon, illetve minta vastagságának megfelelő másoló hüvelyt. A másolóhüvely kiálló magassága miatt a sablon vastagságának legalább el kell érnie 8 mm-t.

Nyomja le a **46** reteszélfeloldó kart és tegye be alulról a **47** másolóhüvelyt a **44** másolóhüvely adapterbe. A kódoló bütyköknek ekkor érezhetően be kell pattanniuk a másolóhüvely mélyedéseibe.

#### **▶ Válasszon olyan marószerszámot, amelynek az átmérője kisebb, mint a másolóhüvely belső átmérője.**

Ahhoz, hogy a marószerszám középpontja és a másolóhüvely széle közötti távolság mindenhol azonos legyen, a másolóhüvelyt és a csúszólemez szükség esetén egymáshoz viszonyítva központosítani lehet.

- Nyomja le a **22** reteszélfeloldó kart és tolja el a felsőmarót ütközésig a **12** alaplap felé. Ismét engedje el a **22** reteszélfeloldó kart, hogy így rögzítse ezt az üregmélységet.
- Csavarja ki a **49** süllyesztettfejű csavarokat. Csavarozza be a **48** hengerfejű csavarokat az erre a célra előirányzott furatokba, úgy hogy a **9** csúszólemez szabadon mozoghasson.
- Tegye be az **50** központosító tuskét az ábrán látható módon a szerszámbefogó egységbe. Húzza meg a hollandianyt kézzel annyira, hogy a központosító tuskét még szabadon lehessen mozgatni.
- Állítsa be egymáshoz az **50** központosító tuskét és a **47** másolóhüvelyt, ehhez kissé tolja el a **9** csúszólemez.
- Húzza meg szorosra a **48** hengerfejű csavarokat.
- Távolítsa el a szerszámbefogó egységből az **50** központosító tuskét.
- Nyomja le a **22** reteszélfeloldó kart és vezesse fel a felsőmarót a legfelső helyzetébe.

A **47** másolóhüvely használatával végzett marásnál a következőképpen kell eljárni:

- Vezesse hozzá a bekapcsolt elektromos kéziszerszámot a másolóhüvellyel a sablonhoz.
- Nyomja le a **22** reteszélfeloldó kart és vezesse lassan lefelé a felsőmarót, amíg az el nem éri a beállított marási mélységet. Ismét engedje el a **22** reteszélfeloldó kart, hogy így rögzítse ezt az üregmélységet.

- Vezesse végig az elektromos kéziszerszámot az abból kiálló másolóhüvellyel, oldalirányú nyomással a sablon mentén.

## **Karbantartás és szerviz**

### **Karbantartás és tisztítás**

- ▶ **Az elektromos kéziszerszámom végzendő bármely munka megkezdése előtt húzza ki a csatlakozó dugót a dugaszolóaljzatból.**
- ▶ **Tartsa mindig tisztán az elektromos kéziszerszámot és annak szellőzőnyílásait, hogy jól és biztonságosan dolgozhasson.**
- ▶ **Nehéz üzemeltetési feltételek esetén lehetőség szerint mindig használjon egy elszívó rendszert. Fújja ki gyakran a szellőzőnyílásokat, és ictasson be a hálózati vezeték elé egy hibaáram védőkapcsolót (FI).** Fémek megmunkálása során vezetéképes por juthat az elektromos kéziszerszám belsejébe. Ez hátrányos hatással lehet az elektromos kéziszerszám védőszigetelésére.

Ha a csatlakozó vezetékét ki kell cserélni, akkor a cserével csak a magát a Bosch céget, vagy egy Bosch elektromos kéziszerszám-műhely ügyfélszolgálatát szabad megbízni, nehogy a biztonságra veszélyes szituáció lépjen fel.

Ha az elektromos kéziszerszám a gondos gyártási és ellenőrzési eljárás ellenére egyszer mégis meghibásodna, akkor a javítással csak Bosch elektromos kéziszerszám-műhely ügyfélszolgálatát szabad megbízni.

Ha kérdései vannak, vagy pótalkatrészeket akar megrendelni, okvetlenül adja meg az elektromos kéziszerszám típusábláján található 10-jegyű cikkszámot.

### **Vevőszolgálat és tanácsadás**

A vevőszolgálat a terméke javításával és karbantartásával, valamint a pótalkatrészekkel kapcsolatos kérdésekre szívesen válaszol. A tartalékalkatrészekkel kapcsolatos robbantott ábrák és egyéb információ a következő címen található:

**www.bosch-pt.com**

A Bosch Vevőszolgálat szívesen segít Önnek, ha a termékek és tartozékok vásárlásával, alkalmazásával és beállításával kapcsolatos kérdései vannak.

### **Magyarország**

Robert Bosch Kft.  
1103 Budapest  
Gyömrői út. 120.  
Tel.: +36 (01) 431-3835  
Fax: +36 (01) 431-3888

### **Eltávolítás**

Az elektromos kéziszerszámokat, a tartozékokat és a csomagolást a környezetvédelmi szempontoknak megfelelően kell újrafelhasználásra előkészíteni.

Ne dobja ki az elektromos kéziszerszámokat a háztartási szemétkébe!

128 | Русский

**Csak az EU-tagországok számára:**

Az elhasznált villamos és elektronikus berendezésekre vonatkozó 2002/96/EK európai irányelvnek és a megfelelő országos törvényeknek való átültetésének megfelelően a már nem használható elektromos kéziszerszámokat külön össze kell gyűjteni és a környezetvédelmi szempontoknak megfelelően kell újrafelhasználásra leadni.

**A változtatások joga fenntartva.**

**Русский**

Сертификаты соответствия хранятся по адресу:  
ООО «Роберт Бош»  
ул. Акад. Королёва, 13, стр. 5  
Россия, 129515, Москва

**Указания по безопасности****Общие указания по технике безопасности для электроинструментов****⚠ ПРЕДУПРЕЖДЕНИЕ** Прочтите все указания и инструкции по технике

**безопасности.** Несоблюдение указаний и инструкций по технике безопасности может стать причиной поражения электрическим током, пожара и тяжелых травм.

**Сохраняйте эти инструкции и указания для будущего использования.**

Использованное в настоящих инструкциях и указаниях понятие «электроинструмент» распространяется на электроинструмент с питанием от сети (с сетевым шнуром) и на аккумуляторный электроинструмент (без сетевого шнура).

**Безопасность рабочего места**

- ▶ **Содержите рабочее место в чистоте и хорошо освещенным.** Беспорядок или неосвещенные участки рабочего места могут привести к несчастным случаям.
- ▶ **Не работайте с этим электроинструментом во взрывоопасном помещении, в котором находятся горючие жидкости, воспламеняющиеся газы или пыль.** Электроинструменты искрят, что может привести к воспламенению пыли или паров.
- ▶ **Во время работы с электроинструментом не допускайте близко к Вашему рабочему месту детей и посторонних лиц.** Отвлечшись, Вы можете потерять контроль над электроинструментом.

**Электробезопасность**

- ▶ **Штепсельная вилка электроинструмента должна подходить к штепсельной розетке. Ни в коем случае не изменяйте штепсельную вилку. Не применяйте переходные штекеры для электроинструментов с**

**защитным заземлением.** Неизменные штепсельные вилки и подходящие штепсельные розетки снижают риск поражения электротоком.

- ▶ **Предотвращайте телесный контакт с заземленными поверхностями, как то: с трубами, элементами отопления, кухонными плитами и холодильниками.** При заземлении Вашего тела повышается риск поражения электротоком.
  - ▶ **Защищайте электроинструмент от дождя и сырости.** Проникновение воды в электроинструмент повышает риск поражения электротоком.
  - ▶ **Не разрешается использовать шнур не по назначению, например, для транспортировки или подвески электроинструмента, или для вытягивания вилки из штепсельной розетки. Защищайте шнур от воздействия высоких температур, масла, острых кромок или подвижных частей электроинструмента.** Поврежденный или спутанный шнур повышает риск поражения электротоком.
  - ▶ **При работе с электроинструментом под открытым небом применяйте пригодные для этого кабели-удлинители.** Применение пригодного для работы под открытым небом кабеля-удлинителя снижает риск поражения электротоком.
  - ▶ **Если невозможно избежать применения электроинструмента в сыром помещении, подключайте электроинструмент через устройство защитного отключения.** Применение устройства защитного отключения снижает риск электрического поражения.
- Безопасность людей**
- ▶ **Будьте внимательными, следите за тем, что Вы делаете, и продуманно начинайте работу с электроинструментом. Не пользуйтесь электроинструментом в усталом состоянии или если Вы находитесь в состоянии наркотического или алкогольного опьянения или под воздействием лекарств.** Один момент невнимательности при работе с электроинструментом может привести к серьезным травмам.
  - ▶ **Применяйте средства индивидуальной защиты и всегда защитные очки.** Использование средств индивидуальной защиты, как то: защитной маски, обуви на нескользящей подошве, защитного шлема или средств защиты органов слуха, – в зависимости от вида работы с электроинструментом снижает риск получения травм.
  - ▶ **Предотвращайте непреднамеренное включение электроинструмента. Перед подключением электроинструмента к электропитанию и/или к аккумулятору убедитесь в выключенном состоянии электроинструмента.** Удержание пальца на выключателе при транспортировке электроинструмента и подключение к сети питания включенного электроинструмента чревато несчастными случаями.
  - ▶ **Убирайте установочный инструмент или гаечные ключи до включения электроинструмента.**



Инструмент или ключ, находящийся во вращающейся части электроинструмента, может привести к травмам.

- ▶ **Не принимайте неестественное положение корпуса тела. Всегда занимайте устойчивое положение и сохраняйте равновесие.** Благодаря этому Вы можете лучше контролировать электроинструмент в неожиданных ситуациях.
- ▶ **Носите подходящую рабочую одежду. Не носите широкую одежду и украшения. Держите волосы, одежду и рукавицы вдали от движущихся частей.** Широкая одежда, украшения или длинные волосы могут быть затянuty вращающимися частями.
- ▶ **При наличии возможности установки пылеотсасывающих и пылесборных устройств проверяйте их присоединение и правильное использование.** Применение пылесоса может снизить опасность, создаваемую пылью.

#### Применение электроинструмента и обращение с ним

- ▶ **Не перегружайте электроинструмент. Используйте для Вашей работы предназначенный для этого электроинструмент.** С подходящим электроинструментом Вы работаете лучше и надежнее в указанном диапазоне мощности.
- ▶ **Не работайте с электроинструментом при неисправном выключателе.** Электроинструмент, который не поддается включению или выключению, опасен и должен быть отремонтирован.
- ▶ **До начала наладки электроинструмента, перед заменой принадлежностей и прекращением работы отключайте штепсельную вилку от розетки сети и/или выньте аккумулятор.** Эта мера предосторожности предотвращает непреднамеренное включение электроинструмента.
- ▶ **Храните электроинструменты в недоступном для детей месте. Не разрешайте пользоваться электроинструментом лицам, которые не знакомы с ним или не читали настоящих инструкций.** Электроинструменты опасны в руках неопытных лиц.
- ▶ **Тщательно ухаживайте за электроинструментом. Проверьте безупречную функцию и ход движущихся частей электроинструмента, отсутствие поломок или повреждений, отрицательно влияющих на функцию электроинструмента. Поврежденные части должны быть отремонтированы до использования электроинструмента.** Плохое обслуживание электроинструментов является причиной большого числа несчастных случаев.
- ▶ **Держите режущий инструмент в заточенном и чистом состоянии.** Заботливо ухоженные режущие инструменты с острыми режущими кромками режут легче и их легче вести.
- ▶ **Применяйте электроинструмент, принадлежности, рабочие инструменты и т.п. в соответствии с настоящими инструкциями. Учитывайте при этом рабочие условия и выполняемую работу.** Использование электроинструментов для непредусмотренных работ может привести к опасным ситуациям.

#### Сервис

- ▶ **Ремонт Вашего электроинструмента поручайте только квалифицированному персоналу и только с применением оригинальных запасных частей.** Этим обеспечивается безопасность электроинструмента.

#### Указания по технике безопасности для фрезерных станков

- ▶ **Обязательно держите электроинструмент за изолированные ручки, т.к. фреза может зацепить собственный шнур питания.** Контакт с находящейся под напряжением проводкой может заряжать металлические части электроинструмента и приводить к удару электрическим током.
- ▶ **Закрепляйте и фиксируйте заготовку на стабильном основании с помощью струбцины или другим способом.** Если Вы будете удерживать заготовку рукой или прижимать ее к себе, ее положение будет недостаточно стабильно, в результате чего возможна утрата контроля.
- ▶ **Допустимое число оборотов рабочего инструмента должно быть не менее указанного на электроинструменте максимального числа оборотов.** Принадлежности, вращающиеся с большей, чем допустимо скоростью, могут разорваться.
- ▶ **Фрезы и другие принадлежности должны точно подходить к зажимной цапге Вашего электроинструмента.** Рабочие инструменты, не соответствующие точно зажиму электроинструмента, вращаются с биением, сильно вибрируют и могут привести к потере контроля.
- ▶ **Подводите электроинструмент к детали только во включенном состоянии.** В противном случае возникает опасность обратного удара при заклинивании рабочего инструмента в детали.
- ▶ **Не подставляйте руки в зону фрезерования и под фрезу. Ваша вторая рука должна охватывать дополнительную рукоятку или корпус двигателя.** Если Ваши обе руки находятся на фрезерном станке, они не могут быть травмированы фрезой.
- ▶ **Не фрезеруйте никогда по металлическим предметам, гвоздям или винтам.** Фреза может быть повреждена и привести к повышенной вибрации.
- ▶ **Используйте соответствующие металлоискатели для нахождения спрятанных в стене труб или проводки или обращайтесь за справкой в местное коммунальное предприятие.** Контакт с электропроводкой может привести к пожару и поражению электротоком. Повреждение газопровода может привести к взрыву. Повреждение водопровода ведет к нанесению материального ущерба или может вызвать поражение электротоком.
- ▶ **Не применяйте тупые или поврежденные фрезы.** Тупые или поврежденные фрезы создают повышенное трение, могут заклинить и ведут к дисбалансу.

## 130 | Русский

► **Всегда держите электроинструмент во время работы обеими руками, заняв предварительно устойчивое положение.** Двумя руками Вы работаете более надежно с электроинструментом.

► **Выждите полной остановки электроинструмента и только после этого выпускайте его из рук.** Рабочий инструмент может заесть, и это может привести к потере контроля над электроинструментом.

## Описание продукта и услуг



**Прочтите все указания и инструкции по технике безопасности.** Упущения в отношении указаний и инструкций по технике безопасности могут стать причиной поражения электрическим током, пожара и тяжелых травм.

Пожалуйста, откройте раскладную страницу с иллюстрациями электроинструмента и оставляйте ее открытой, пока Вы изучаете руководство по эксплуатации.

### Применение по назначению

Настоящий инструмент предназначен для фрезерования на прочном основании пазов, кромок, профилей и продольных отверстий в древесине, пластмассах и легких строительных материалах, а также для копировального фрезерования.

При пониженном числе оборотов и с соответствующими фрезами можно обрабатывать также и цветные металлы.

### Изображенные составные части

Нумерация представленных компонентов выполнена по изображению на странице с иллюстрациями.

- 1 Рукоятка справа (с изолированной поверхностью)
- 2 Кнопка фиксирования выключателя
- 3 Установочное колесико числа оборотов
- 4 Рычаг фиксации шпинделя
- 5 Барашковый винт для параллельного упора (2 шт.)\*
- 6 Защита от стружки
- 7 Фреза\*
- 8 Крепление направляющих стержней параллельного упора
- 9 Плита скольжения
- 10 Ступенчатый упор
- 11 Настроечные винты ступенчатого упора
- 12 Опорная плита
- 13 Защитная манжета
- 14 Барашковый винт для настройки ограничителя глубины
- 15 Ограничитель глубины
- 16 Ползунок с индексной отметкой
- 17 Рукоятка слева (с изолированной поверхностью)
- 18 Шкала настройки глубины фрезерования
- 19 Шкала тонкой настройки глубины фрезерования
- 20 Ручка тонкой настройки глубины фрезерования
- 21 Маркировка для согласования точки нуля
- 22 Рычаг разблокировки
- 23 Накидная гайка с зажимной цапгой
- 24 Выключатель
- 25 Гаечный ключ 24 мм\*
- 26 Шланг отсасывания (Ø 35 мм)\*
- 27 Адаптер отсасывания\*
- 28 Винт с накаткой для отсасывающего адаптера (2 шт.)\*
- 29 Параллельный упор\*
- 30 Направляющий стержень параллельного упора (2 шт.)\*
- 31 Барашковый винт для параллельного упора устройства тонкой настройки (2 шт.)\*
- 32 Барашковый винт для параллельного упора устройства грубой настройки (2 шт.)\*
- 33 Ручка для параллельного упора тонкой настройки\*
- 34 Регулируемая упорная планка для параллельного упора\*
- 35 Отсасывающий адаптер для параллельного упора\*
- 36 Фрезерный циркуль/адаптер направляющей рейки\*
- 37 Ручка фрезерного циркуля\*
- 38 Барашковый винт для грубой настройки фрезерного циркуля (2 шт.)\*
- 39 Барашковый винт для тонкой настройки фрезерного циркуля (1 шт.)\*
- 40 Ручка для тонкой настройки фрезерного циркуля\*
- 41 Центрирующий болт циркульного упора\*
- 42 Распорная плита (входит в комплект фрезерного циркуля)\*
- 43 Направляющая рейка\*
- 44 Адаптер копировальной гильзы SDS
- 45 Крепежный винт для адаптера копировальной гильзы (2 шт.)
- 46 Рычаг разблокировки адаптера копировальной гильзы
- 47 Копировальная гильза
- 48 Цилиндрический винт для плиты скольжения
- 49 Винт с потайной головкой для плиты скольжения
- 50 Оправка центрирования

**\*Изображенные или описанные принадлежности не входят в стандартный объем поставки. Полный ассортимент принадлежностей Вы найдете в нашей программе принадлежностей.**

**Технические данные**

Вертикально-фрезерный станок		GOF 900 CE Professional	GOF 1300 CE Professional
Товарный №		0 601 614 6..	0 601 613 6..
Ном. потребляемая мощность	Вт	900	1 300
Число оборотов холостого хода	мин <sup>-1</sup>	12 000 – 24 000	12 000 – 24 000
Выбор числа оборотов		●	●
Константная электроника		●	●
Присоединение пылесоса		●	●
Патрон	мм дюйм	6 – 8 ¼	6 – 12,7 ¼ – ½
Высота хода фрезерного блока	мм	50	58
Вес согласно ЕРТА-Procedure 01/2003	кг	3,5	4,8
Класс защиты		□/II	□/II

Параметры указаны для номинального напряжения [U] 230 В. При других значениях напряжения, а также в специфическом для страны исполнении инструмента возможны иные параметры.

Пожалуйста, учитывайте товарный номер на заводской табличке Вашего электроинструмента. Торговые названия отдельных электроинструментов могут различаться.

**Данные по шуму и вибрации**

Уровень шума определен в соответствии с европейской нормой EN 60745.

A-взвешенный уровень шума от электроинструмента составляет обычно: уровень звукового давления 89 дБ(A); уровень звуковой мощности 100 дБ(A). Недостоверность K = 3 дБ.

**Применяйте средства защиты органов слуха!**

Суммарная вибрация  $a_v$  (векторная сумма трех направлений) и погрешность K определены в соответствии с EN 60745:

$$a_v = 5,5 \text{ м/с}^2, K = 2,5 \text{ м/с}^2.$$

Указанный в настоящих инструкциях уровень вибрации измерен по методике измерения, прописанной в стандарте EN 60745, и может быть использован для сравнения электроинструментов. Он пригоден также для предварительной оценки вибрационной нагрузки.

Уровень вибрации указан для основных видов работы с электроинструментом. Однако если электроинструмент будет использован для выполнения других работ с применением рабочих инструментов, не предусмотренных изготовителем, или техническое обслуживание не будет отвечать предписаниям, то уровень вибрации может быть иным. Это может значительно повысить вибрационную нагрузку в течение всей продолжительности работы. Для точной оценки вибрационной нагрузки в течение определенного временного интервала нужно учитывать также и время, когда инструмент выключен или, хотя и включен, но не находится в работе. Это может значительно сократить нагрузку от вибрации в расчете на полное рабочее время.

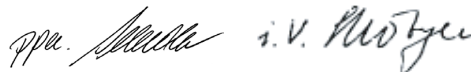
Предусмотрите дополнительные меры безопасности для защиты оператора от воздействия вибрации, например: техническое обслуживание электроинструмента и рабочих инструментов, меры по поддержанию рук в тепле, организация технологических процессов.

**Заявление о соответствии** 

С полной ответственностью мы заявляем, что описанный в разделе «Технические данные» продукт соответствует нижеследующим стандартам или нормативным документам: EN 60745 согласно положениям Директив 2011/65/ЕС, 2004/108/ЕС, 2006/42/ЕС.

Техническая документация (2006/42/ЕС):  
Robert Bosch GmbH, PT/ETM9,  
D-70745 Leinfelden-Echterdingen

Dr. Egbert Schneider      Dr. Eckerhard Strötgen  
Senior Vice President      Engineering Director  
Engineering                      PT/ESI



Robert Bosch GmbH, Power Tools Division  
D-70745 Leinfelden-Echterdingen  
26.10.2011

**Сборка****Установка фрезы (см. рис. А)**

- ▶ **Перед любыми манипуляциями с электроинструментом вытаскивайте штепсель из розетки.**
- ▶ **Для установки и смены фрезы рекомендуется пользоваться защитными перчатками.**

В зависимости от области применения в распоряжении имеются различные исполнения и качества фрез.

**Фрезы из быстрорежущей стали повышенной прочности** предназначены для обработки мягких материалов, напр., мягкой древесины и пластмассы.

**Фрезы с твердосплавными пластинами** особенно пригодны для твердых и абразивных материалов, напр., для твердой древесины и алюминия.

## 132 | Русский

Оригинальные фрезы из обширной программы принадлежностей фирмы Bosch можно приобрести в специализированном магазине.

Применяйте только безкоризненные и чистые фрезы.

- Поверните вниз защиту от стружки **6**.
- Поверните рычаг блокировки шпинделя **4** по часовой стрелке и держите его в этом положении (●). При необходимости поверните рукой вал двигателя до его блокировки.
- Отпустите накидную гайку **23** гаечным ключом **24 мм 25**, вращая его против часовой стрелки (●).
- Вставьте фрезу в зажимную цангу. Хвостовик фрезы должен войти в зажимную цангу как минимум на 20 мм.
- Затяните накидную гайку **23** гаечным ключом **24 мм 25**, вращая его по часовой стрелке. Отпустите блокировку шпинделя **4**.
- Поверните вверх защиту от стружки **6**.

► **Не устанавливайте фрезы с диаметром более 50 мм без копировальной гильзы.** Эти фрезы не проходят через опорную плиту.

► **Ни в коем случае не затягивайте накидную гайку зажимной цанги без фрезы.** Иначе зажимная цанга может быть повреждена.

#### Отсос пыли и стружки (см. рис. В)

- Пыль некоторых материалов, как напр., красок с содержанием свинца, некоторых сортов древесины, минералов и металлов, может быть вредной для здоровья. Прикосновение к пыли и попадание пыли в дыхательные пути может вызвать аллергические реакции и/или заболевания дыхательных путей оператора или находящегося вблизи персонала. Определенные виды пыли, напр., дуба и бука, считаются канцерогенными, особенно совместно с присадками для обработки древесины (хромат, средство для защиты древесины). Материал с содержанием асбеста разрешается обрабатывать только специалистам.
  - По возможности используйте пригодный для материала пылеотсос.
  - Хорошо проветривайте рабочее место.
  - Рекомендуется пользоваться респираторной маской с фильтром класса P2.

Соблюдайте действующие в Вашей стране предписания для обрабатываемых материалов.

► **Избегайте скопления пыли на рабочем месте.** Пыль может легко воспламениться.

#### Установка адаптера отсасывания

Отсасывающий адаптер **27** может быть установлен с присоединением шланга вперед или назад. При установленном адаптере копировальной гильзы **44** Вам, может быть, придется установить адаптер копировальной гильзы в повернутом на 180° положении, чтобы отсасывающий адаптер **27** не касался рычага разблокировки **46**. При установке присоединения шланга спереди необходимо сначала снять защитный экран **6**. Закрепите отсасывающий адаптер **27** двумя винтами с накаткой **28** на плите основания **12**.

#### Присоединение пылеотсоса

Насадите шланг отсасывания (Ø 35 мм) **26** (принадлежности) на установленный адаптер отсасывания. Соедините шланг отсасывания **26** с пылесосом (принадлежности).

Электроинструмент может быть подключен прямо к штепсельной розетке универсального пылесоса фирмы Bosch с устройством дистанционного пуска. Пылесос автоматически запускается при включении электроинструмента.

Пылесос должен быть пригоден для обрабатываемого материала.

Применяйте специальный пылесос для отсасывания особо вредных для здоровья видов пыли – возбудителей рака или сухой пыли.

#### Установка защиты от стружки (см. рис. С)

Вставьте защиту от стружки **6** спереди в направляющую так, чтобы она вошла в зацепление. Для снятия возьмитесь за защиту от стружки по бокам и вытяните ее вверх.

## Работа с инструментом

#### Включение электроинструмента

- **Учитывайте напряжение сети! Напряжение источника тока должно соответствовать данным на заводской табличке электроинструмента. Электроинструменты на 230 В могут работать также и при напряжении 220 В.**

#### Настройка числа оборотов

С помощью установочного колесика **3** Вы можете установить необходимое число оборотов также и во время работы.

- 1 – 2 низкое число оборотов
- 3 – 4 среднее число оборотов
- 5 – 6 высокое число оборотов

Приведенные в таблице значения являются ориентировочными значениями. Необходимое число оборотов зависит от материала и рабочих условий и может быть определено практическим способом.

Материал	Диаметр фрезы (мм)	Положение установочного колесика 3
Твердая древесина (бук)	4 – 10	5 – 6
	12 – 20	3 – 4
	22 – 40	1 – 2
Мягкая древесина (сосна)	4 – 10	5 – 6
	12 – 20	3 – 6
	22 – 40	1 – 3
Древесно-стружечная плита	4 – 10	3 – 6
	12 – 20	2 – 4
	22 – 40	1 – 3
Пластмасса	4 – 15	2 – 3
	16 – 40	1 – 2
Алюминий	4 – 15	1 – 2
	16 – 40	1

После продолжительной работы с низким числом оборотов электроинструмент следует включить приблизительно на 3 минуты на максимальное число оборотов на холостом ходу для охлаждения.

#### Включение/выключение

Перед включением установите глубину фрезерования, см. раздел «Установка глубины фрезерования».

Для **включения** электроинструмента нажмите на выключатель **24** и держите его нажатым.

Для **фиксирования** выключателя **24** во включенном положении нажмите кнопку фиксирования **2**.

Для **выключения** электроинструмента отпустите выключатель **24** или, если он был зафиксирован кнопкой фиксирования **2**, нажмите и отпустите выключатель **24**.

#### Электронная система стабилизации скорости вращения

Константная электроника поддерживает число оборотов на холостом ходу и под нагрузкой практически на постоянном уровне и обеспечивает равномерную производительность работы.

#### Плавный запуск

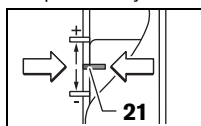
Электронный плавный запуск ограничивает крутящий момент при включении и увеличивает этим срок службы двигателя.

#### Установка глубины фрезерования (см. рис. D)

- **Установку глубины фрезерования разрешается выполнять только при выключенном электроинструменте.**

Грубую настройку глубины фрезерования выполняйте следующим образом:

- Установите электроинструмент с закрепленной фрезой на подлежащую обработке деталь.
- Установите ручку точной настройки глубины фрезерования **20** в среднее положение. Вращайте для этого ручку **20** до тех пор, пока отметки **21** не станут в показанное на рисунке положение. После этого поверните шкалу **19** на «0».



- Установите ступенчатый упор **10** на самую низкую ступень; ступенчатый упор ощутимо входит в зацепление.
- Отпустите барашковый винт для настройки ограничителя глубины **14** таким образом, чтобы ограничитель глубины **15** мог свободно перемещаться.
- Нажмите на рычаг разблокировки **22** вниз и медленно ведите фрезерную машину вниз, пока фреза **7** не коснется поверхности детали. Отпустите рычаг разблокировки **22**, чтобы зафиксировать эту глубину погружения.
- Прижмите ограничитель глубины вниз **15**, чтобы он сел на ступенчатый упор **10**. Установите ползунок с

индексной отметкой **16** в положение «0» по шкале настройки глубины фрезерования **18**.

- Установите ограничитель глубины **15** на желаемое значение и затяните барашковый винт для настройки ограничителя глубины **14**. Не переставляйте больше ползунок с индексной отметкой **16**.
- Нажмите на рычаг разблокировки **22** и выведите фрезерную машину в верхнее положение.

Для большой глубины фрезерования следует выполнить несколько рабочих проходов с меньшей толщиной снимаемого слоя. С помощью ступенчатого упора **10** процесс фрезерования можно разделить на несколько ступеней. Для этого установите желаемую глубину фрезерования с самой низкой ступенью ступенчатого упора и выберите для первых рабочих проходов сначала высокие ступени. Расстояние между ступенями можно изменить вращением настроечных винтов **11**.

После пробного захода Вы можете вращением ручки тонкой настройки глубины фрезерования **20** точно настроить глубину фрезерования на желаемое значение; для увеличения глубины вращайте ручку против часовой стрелки, для уменьшения глубины – по часовой стрелке. При этом шкала **19** служит для ориентировки. Одним поворотом ручки Вы изменяете значение глубины на 2,0 мм, а перемещением на одну риску деления верхнего края шкалы **19** – на 0,1 мм. Максимальное значение изменения глубины фрезерования составляет ± 8 мм.

**Пример:** Желаемая глубина фрезерования составляет 10,0 мм, при пробном фрезеровании получено значение 9,6 мм.

- Приподнимите фрезерную машину и подложите под плиту скольжение, например, деревянные обрезки **9**, так чтобы фреза **7** при спуске не касалась заготовки. Нажмите на рычаг разблокировки **22** вниз и медленно переведите фрезерную машину вниз, пока упор глубины **15** не сядет на ступенчатый упор **10**.
- После этого установите шкалу **19** на «0» и отпустите барашковый винт **14**.
- Поверните ручку **20** на 0,4 мм/4 деления (разница между заданным и фактическим значением) по часовой стрелке и затяните барашковый винт **14**.
- Проверьте установленную глубину пробным фрезерованием.

После установки глубины фрезерования не изменяйте положение ползунка с индексной отметкой **16** на ограничителе глубины **15**, чтобы Вы всегда могли определить текущую глубину по шкале **18**.

#### Указания по применению

- **Предохраняйте фрезу от толчков и ударов.**

#### Направление фрезерования и процесс фрезерования (см. рис. E)

- **Фрезерование всегда должно производиться против направлении вращения фрезы 7. При попутном фрезеровании электроинструмент может выскочить у Вас из рук.**

- Установите желаемую глубину фрезерования, см. раздел «Установка глубины фрезерования».

**134 | Русский**

- Поставьте электроинструмент с установленной фрезой на подлежащую обработке деталь и включите электроинструмент.
- Нажмите на рычаг разблокировки **22** вниз и ведите фрезерную машину медленно вниз до достижения установленной глубины фрезерования. Отпустите рычаг разблокировки **22**, чтобы зафиксировать эту глубину погружения.
- Выполняйте фрезерование с равномерной подачей.
- По окончании процесса фрезерования снова установите вертикально-фрезерный станок в самое верхнее положение.
- Выключите электроинструмент.

**Фрезерование со вспомогательным упором (см. рис. F)**

Для обработки больших заготовок, например, для фрезерования пазов, на заготовке можно закрепить доску или планку в качестве вспомогательного упора и фрезеровать вдоль этого упора. Перемещайте вертикально-фрезерный станок сплющенной стороной плиты скольжения вдоль вспомогательного упора.

**Фрезерование кромок или профильное фрезерование**

При фрезеровании кромок или профилей фреза должна быть оснащена направляющей цапфой или шарикоподшипником.

- Подведите включенный электроинструмент сбоку к детали так, чтобы направляющая цапфа или шарикоподшипник фрезы уперлись в подлежащую обработке кромку детали.
- Ведите электроинструмент обеими руками вдоль кромки детали. Следите при этом за прямоугольным прилеганием. Слишком большое усилие может повредить кромку детали.

**Фрезерование с параллельным упором (см. рис. G)**

Вставьте параллельный упор **29** вместе с направляющими штангами **30** в плиту основания **12** и закрепите его барашковыми винтами **5** согласно требуемому размеру. С помощью барашковых винтов **31** и **32** Вы можете дополнительно настроить параллельный упор по длине.

Вращающейся ручкой **33** Вы можете, отпустив барашковые винты **31**, выполнить тонкую настройку длины. При этом один оборот соответствует ходу установки в 2,0 мм, одно деление на вращающейся ручке **33** соответствует ходу установки в 0,1 мм.

С помощью упорной планки **34** можно менять эффективную опорную поверхность параллельного упора. Ведите включенный электроинструмент с равномерной подачей и боковым давлением на параллельный упор вдоль кромки детали.

При фрезеровании с параллельным упором **29** отсос пыли/стружки должен осуществляться через специальный адаптер **35**. Отсасывающий адаптер **27** может быть оставлен на машине.

**Фрезерование с циркулем (см. рис. H)**

Для фрезерования по кругу Вы можете воспользоваться фрезерным циркулем/адаптером направляющей рейки **36**. Установите фрезерный циркуль согласно рисунку.

Ввинтите центровочный винт **41** в резьбу фрезероального циркуля. Установите винт острием по центру фрезеруемой окружности, проследив за тем, чтобы острие винта вошло в поверхность материала.

Установите грубо радиус смещением циркуля и затяните барашковые винты **38** и **39**.

Вращающейся ручкой **40** Вы можете, отпустив барашковый винт **39**, выполнить тонкую настройку длины. При этом один оборот соответствует изменению значения длины на 2,0 мм, а одно деление на вращающейся ручке **40** – изменению значения длины на 0,1 мм.

Ведите включенный электроинструмент за рукоятку справа **1** и рукоятку для фрезерного циркуля **37** по детали.

**Фрезерование с направляющей рейкой (см. рис. I)**

С направляющей рейкой **43** Вы можете выполнять прямые линейные рабочие операции.

Для выравнивания разницы по высоте следует установить распорную плиту **42**.

Установите фрезерный циркуль/адаптер направляющей рейки согласно рисунку **36**.

Закрепите направляющую рейку **43** на детали с помощью подходящих зажимных устройств, напр., струбцин. Поставьте электроинструмент с установленным адаптером направляющей рейки **36** на направляющую рейку.

**Фрезерование с копировальной гильзой (см. рис. K – N)**

С помощью копировальной гильзы **47** Вы можете переносить контуры с образцов или шаблонов на деталь.

Для применения копировальной гильзы **47** сначала должен быть установлен адаптер копировальной гильзы **44** в плиту скольжения **9**.

Вставьте адаптер копировальной гильзы **44** сверху в плиту скольжения **9** и закрепите его двумя крепежными винтами **45**. Следите при этом за тем, чтобы рычаг разблокировки адаптера копировальной гильзы **46** свободно поворачивался.

Выберите подходящую копировальную гильзу в соответствии с толщиной шаблона или образца. Из-за выступающей высоты копировальной гильзы толщина шаблона должна быть не менее 8 мм.

Задействуйте рычаг разблокировки **46** и вставьте копировальную гильзу **47** снизу в адаптер копировальной гильзы **44**. При этом кулачки кодирования должны с небольшим усилием фиксироваться в пазах копировальной гильзы.

**► Диаметр фрезы должен быть меньше внутреннего диаметра копировальной гильзы.**

Для обеспечения одинакового расстояния от центра фрезы до края копировальной гильзы последняя и плита скольжения, при надобности, могут быть центрированы по отношению друг к другу.

- Нажмите на рычаг разблокировки **22** и опустите фрезерную машину до упора в направлении плиты основания **12**. Отпустите рычаг разблокировки **22**, чтобы зафиксировать эту глубину погружения.
- Выверните винты с потайной головкой **49**. Ввинтите цилиндрические винты **48** в предусмотренные для них отверстия так, чтобы плита скольжения **9** свободно двигалась.
- Установите оправку центрирования **50** в цангу рабочего инструмента. Затяните рукой накидную гайку так, чтобы оправка центрирования еще вращалась.
- Выверните оправку центрирования **50** и копирующую гильзу **47** с помощью небольшого смещения плиты основания **9** по отношению друг к другу.
- Затяните цилиндрические винты **48**.
- Удалите оправку центрирования **50** из цанги рабочего инструмента.
- Нажмите на рычаг разблокировки **22** и выведите фрезерную машину в верхнее положение.

Фрезерование с копирующей гильзой **47** выполняется следующим образом:

- Подведите включенный электроинструмент с копирующей гильзой к шаблону.
- Нажмите на рычаг разблокировки **22** вниз и ведите фрезерную машину медленно вниз до достижения установленной глубины фрезерования. Отпустите рычаг разблокировки **22**, чтобы зафиксировать эту глубину погружения.
- Ведите электроинструмент с выступающей копирующей гильзой с боковым прижимом вдоль шаблона.

## Техобслуживание и сервис

### Техобслуживание и очистка

- ▶ **Перед любыми манипуляциями с электроинструментом вытаскивайте штепсель из розетки.**
- ▶ **Для обеспечения качественной и безопасной работы следует постоянно содержать электроинструмент и вентиляционные щели в чистоте.**
- ▶ **При экстремальных условиях работы всегда используйте по возможности отсасывающее устройство. Часто продувайте вентиляционные щели и подключайте электроинструмент через устройство защитного отключения (УЗО).** При обработке металлов внутри электроинструмента может откладываться токопроводящая пыль. Это может иметь негативное воздействие на защитную изоляцию электроинструмента.

Если требуется поменять шнур, обращайтесь на фирму Bosch или в авторизованную сервисную мастерскую для электроинструментов Bosch.

Если электроинструмент, несмотря на тщательные методы изготовления и испытания, выйдет из строя, то ремонт следует производить силами авторизованной сервисной мастерской для электроинструментов фирмы Bosch.

Пожалуйста, во всех запросах и заказах запчастей обязательно указывайте 10-значный товарный номер по заводской табличке электроинструмента.

### Сервисное обслуживание и консультация покупателей

Сервисный отдел ответит на все Ваши вопросы по ремонту и обслуживанию Вашего продукта, а также по запчастям. Монтажные чертежи и информацию по запчастям Вы найдете также по адресу:

**www.bosch-pt.com**

Коллектив консультантов Bosch охотно поможет Вам в вопросах покупки, применения и настройки продуктов и принадлежностей.

#### Для региона: Россия, Беларусь, Казахстан

Гарантийное обслуживание и ремонт электроинструмента, с соблюдением требований и норм изготовителя производится на территории всех стран только в фирменных или авторизованных сервисных центрах «Роберт Бош».

**ПРЕДУПРЕЖДЕНИЕ!** Использование контрафактной продукции опасно в эксплуатации, может привести к ущербу для Вашего здоровья. Изготовление и распространение контрафактной продукции преследуется по Закону в административном и уголовном порядке.

#### Россия

ООО «Роберт Бош»

Сервисный центр по обслуживанию электроинструмента  
ул. Академика Королева, стр. 13/5  
129515, Москва

Россия

Тел.: +7 (800) 100 800 7

E-Mail: pt-service.ru@bosch.com

Полную информацию о расположении сервисных центров Вы можете получить на официальном сайте [www.bosch-pt.ru](http://www.bosch-pt.ru) либо по телефону справочно-сервисной службы Bosch 8-800-100-8007 (звонок бесплатный).

#### Беларусь

ИП «Роберт Бош» ООО

Сервисный центр по обслуживанию электроинструмента  
ул. Тимирязева, 65А-020  
220035, г. Минск

Беларусь

Тел.: +375 (17) 254 78 71

Тел.: +375 (17) 254 79 15/16

Факс: +375 (17) 254 78 75

E-Mail: pt-service.by@bosch.com

Официальный сайт: [www.bosch-pt.by](http://www.bosch-pt.by)

## 136 | Українська

**Казахстан**

ТОО «Роберт Бош»  
Сервисный центр по обслуживанию электроинструмента  
пр. Райымбека/ул. Коммунальная, 169/1  
050050 г. Алматы  
Казахстан  
Тел.: +7 (727) 232 37 07  
Факс: +7 (727) 233 07 87  
E-Mail: pt-service.ka@bosch.com  
Официальный сайт: www.bosch-pt.kz

**Утилизация**

Отслужившие свой срок электроинструменты, принадлежности и упаковку следует сдавать на экологически чистую рекуперацию отходов.  
Не выбрасывайте электроинструменты в бытовой мусор!

**Только для стран-членов ЕС:**

В соответствии с европейской директивой 2002/96/ЕС об отработанных электрических и электронных приборах и ее претворением в национальное законодательство отслужившие электрические и электронные приборы нужно собирать отдельно и сдавать на экологически чистую рекуперацию.

Возможны изменения.

**Українська****Вказівки з техніки безпеки****Загальні застереження для електроприладів**

**⚠ ПОПЕРЕДЖЕННЯ** Прочитайте всі застереження і вказівки.

Недотримання застережень і вказівок може призвести до ураження електричним струмом, пожежі та/або серйозних травм.

**Добре зберігайте на майбутнє ці попередження і вказівки.**

Під поняттям «електроприлад» в цих застереженнях мається на увазі електроприлад, що працює від мережі (з електрокабелем) або від акумуляторної батареї (без електрокабелю).

**Безпека на робочому місці**

▶ **Тримайте своє робоче місце в чистоті і забезпечте добре освітлення робочого місця.** Безлад або погане освітлення на робочому місці можуть призвести до нещасних випадків.

▶ **Не працюйте з електроприладом у середовищі, де існує небезпека вибуху внаслідок присутності горючих рідин, газів або пилу.** Електроприлади можуть породжувати іскри, від яких може займатися пил або пари.

▶ **Під час праці з електроприладом не підпускайте до робочого місця дітей та інших людей.** Ви можете втратити контроль над приладом, якщо Ваша увага буде відвернута.

**Електрична безпека**

▶ **Штепсель електроприладу повинен підходити до розетки. Не дозволяється міняти щось в штепселі. Для роботи з електроприладами, що мають захисне заземлення, не використовуйте адаптери.**

Використання оригінального штепселя та належної розетки зменшує ризик ураження електричним струмом.

▶ **Уникайте контакту частин тіла із заземленими поверхнями, як напр., трубами, батареями опалення, плитами та холодильниками.** Коли Ваше тіло заземлене, існує збільшена небезпека ураження електричним струмом.

▶ **Захищайте прилад від дощу і вологи.** Попадання води в електроприлад збільшує ризик ураження електричним струмом.

▶ **Не використовуйте кабель для перенесення електроприладу, підвішування або витягування штепселя з розетки. Захищайте кабель від тепла, олії, гострих країв та деталей приладу, що рухаються.** Пошкоджений або закручений кабель збільшує ризик ураження електричним струмом.

▶ **Для зовнішніх робіт обов'язково використовуйте лише такий подовжувач, що придатний для зовнішніх робіт.** Використання подовжувача, що розрахований на зовнішні роботи, зменшує ризик ураження електричним струмом.

▶ **Якщо не можна запобігти використанню електроприладу у вологому середовищі, використовуйте пристрій захисного вимкнення.** Використання пристрою захисного вимкнення зменшує ризик ураження електричним струмом.

**Безпека людей**

▶ **Будьте уважними, слідкуйте за тим, що Ви робите, та розсудливо поведіться під час роботи з електроприладом. Не користуйтеся електроприладом, якщо Ви стомлені або знаходитеся під дією наркотиків, спиртних напоїв або ліків.** Мить неуважності при користуванні електроприладом може призвести до серйозних травм.

▶ **Вдягайте особисте захисне спорядження та обов'язково вдягайте захисні окуляри.** Вдягання особистого захисного спорядження, як напр., – в залежності від виду робіт – захисної маски, спецвзуття, що не ковзається, каски та навушників, зменшує ризик травм.

▶ **Уникайте випадкового вмикання. Перш ніж увімкнути електроприлад в електромережу або під'єднати акумуляторну батарею, брати його в руки або переносити, впевніться в тому, що електроприлад вимкнений.** Тримання пальця на вимикачі під час перенесення електроприладу або підключення в розетку увімкнутого приладу може призвести до травм.



- ▶ **Перед тим, як вмикати електроприлад, приберіть налагоджувальні інструменти та гайковий ключ.** Перебування налагоджувального інструмента або ключа в частині приладу, що обертається, може призвести до травм.
- ▶ **Уникайте неприродного положення тіла. Зберігайте стійке положення та завжди зберігайте рівновагу.** Це дозволить Вам краще зберігати контроль над електроприладом у несподіваних ситуаціях.
- ▶ **Вдягайте придатний одяг. Не вдягайте просторий одяг та прикраси. Не підставляйте волосся, одяг та рукавиці до деталей приладу, що рухаються.** Просторий одяг, довге волосся та прикраси можуть потрапити в деталі, що рухаються.
- ▶ **Якщо існує можливість монтувати пиловідсмоктувальні або пилоуловлюючі пристрої, переконайтеся, щоб вони були добре під'єднані та правильно використовувалися.** Використання пиловідсмоктувального пристрою може зменшити небезпеки, зумовлені пилом.

#### Правильне поводження та користування електроприладами

- ▶ **Не перевантажуйте прилад. Використовуйте такий прилад, що спеціально призначений для відповідної роботи.** З придатним приладом Ви з меншим ризиком отримаєте кращі результати роботи, якщо будете працювати в зазначеному діапазоні потужності.
- ▶ **Не користуйтеся електроприладом з пошкодженням вимикачем.** Електроприлад, який не можна увімкнути або вимкнути, є небезпечним і його треба відремонтувати.
- ▶ **Перед тим, як регулювати що-небудь на приладі, міняти приладдя або ховати прилад, витягніть штепсель із розетки та/або витягніть акумуляторну батарею.** Ці попереджувальні заходи з техніки безпеки зменшують ризик випадкового запуску приладу.
- ▶ **Ховайте електроприлади, якими Ви саме не користуєтесь, від дітей. Не дозволяйте користуватися електроприладом особам, що не знайомі з його роботою або не читали ці вказівки.** У разі застосування недосвідченими особами прилади несуть в собі небезпеку.
- ▶ **Старанно доглядайте за електроприладом. Перевіряйте, щоб рухомі деталі приладу бездоганно працювали та не заїдали, не були пошкодженими або настільки пошкодженими, щоб це могло вплинути на функціонування електроприладу. Пошкоджені деталі треба відремонтувати, перш ніж користуватися ними знов.** Велика кількість нещасних випадків спричиняється поганим доглядом за електроприладами.
- ▶ **Тримайте різальні інструменти нагостреними та в чистоті.** Старанно доглянуті різальні інструменти з гострим різальним краєм менше застряють та легші в експлуатації.
- ▶ **Використовуйте електроприлад, приладдя до нього, робочі інструменти т.і. відповідно до цих вказівок.**

**Беріть до уваги при цьому умови роботи та специфіку виконуваної роботи.** Використання електроприладів для робіт, для яких вони не передбачені, може призвести до небезпечних ситуацій.

#### Сервіс

- ▶ **Відавайте свій прилад на ремонт лише кваліфікованим фахівцем та лише з використанням оригінальних запчастин.** Це забезпечить безпечність приладу на довгий час.

#### Вказівки з техніки безпеки до фрезерних верстатів

- ▶ **Завжди тримайте електроінструмент за ізольовані рукоятки, оскільки фреза може зачепити власний шнур живлення.** Зачеплення проводки, що знаходиться під напругою, може заряджувати також і металеві частини електроінструменту та призводити до ураження електричним струмом.
- ▶ **Закріплюйте і фіксуйте заготовку на стабільній поверхні за допомогою струбчини або іншим чином.** Якщо Ви будете тримати заготовку рукою або притискувати до себе, це не забезпечить достатньої стабільності, що може призвести до втрати контролю.
- ▶ **Допустима кількість обертів робочого інструмента повинна як мінімум відповідати максимальній кількості обертів, що зазначена на електроприладі.** Приладдя, що обертається швидше ніж допустимо, може бути зіпсоване.
- ▶ **Фрези та інше приладдя повинні точно пасувати в затискач робочого інструмента (у цангу) Вашого електроприладу.** Робочий інструмент, що не точно пасує в затискач робочого інструмента, обертається нерівномірно, сильно вібрує і може призводити до втрати контролю над приладом.
- ▶ **Підводьте електроприлад до оброблюваної деталі тільки увімкнутим.** При застряванні електроприладу в оброблюваній деталі існує небезпека відскакування.
- ▶ **Не підставляйте руки в зону фрезерування і під фрезу. Другою рукою тримайтеся за додаткову рукоятку або за корпус мотора.** Якщо обидві руки знаходяться на фрезерному верстаті, вони не можуть бути поранені фрезою.
- ▶ **Ні в якому разі не фрезеруйте на металевих предметах, цвяхах або гвинтах/шурупах.** Це може пошкодити фрезу і призвести до збільшеної вібрації.
- ▶ **Для знаходження захованих в стіні труб або електропроводки користуйтеся придатними приладами або зверніться в місцеве підприємство електро-, газо- і водопостачання.** Зачеплення електропроводки може призводити до пожежі та ураження електричним струмом. Зачеплення газової труби може призводити до вибуху. Зачеплення водопровідної труби може завдати шкоду матеріальним цінностям або призвести до ураження електричним струмом.

## 138 | Українська

- ▶ **Не використовуйте тупі та пошкоджені фрези.** Тупі або пошкоджені фрези призводять до зavelикого тертя, можуть застрягати і призводять до дисбалансу.
- ▶ **Під час роботи міцно тримайте прилад двома руками і зберігайте стійке положення.** Двома руками Ви зможете надійніше тримати електроприлад.
- ▶ **Перед тим, як покласти електроприлад, зачекайте, поки він не зупиниться.** Адже робочий інструмент може зачепитися за що-небудь, що призведе до втрати контролю над електроприладом.

## Опис продукту і послуг



**Прочитайте всі застереження і вказівки.** Недотримання застережень і вказівок може призвести до ураження електричним струмом, пожежі та/або серйозних травм.

Будь ласка, розгорніть сторінку із зображенням приладу і тримайте її перед собою увесь час, коли будете читати інструкцію.

### Призначення приладу

Прилад призначений для фрезерування на жорсткій опорі в деревині, пластмасі та легких будівельних матеріалах пазів, країв, профілів та довгих отворів та фрезерування з копірною гільзою.

При роботі відповідними фрезами при зменшеній кількості обертів можна оброблювати також і кольорові метали.

### Зображені компоненти

Нумерація зображених компонентів посилається на зображення електроприладу на сторінці з малюнком.

- 1 Права рукоятка (з ізольованою поверхнею)
- 2 Кнопка фіксації вимикача
- 3 Коліщатко для встановлення кількості обертів
- 4 Фіксаторний важіль шпинделя
- 5 Гвинт-баранчик до напрямних стрижнів паралельного упора (2 шт.)\*
- 6 Захист від стружки
- 7 Фреза\*
- 8 Гніздо під напрямні стрижні паралельного упора
- 9 Плита ковзання
- 10 Ступінчастий упор
- 11 Юстирувальні гвинти ступінчастого упора
- 12 Опорна плита
- 13 Захисна манжета
- 14 Гвинт-баранчик для настроювання обмежувача глибини
- 15 Обмежувач глибини
- 16 Движок з індексною позначкою
- 17 Ліва рукоятка (з ізольованою поверхнею)
- 18 Шкала для настроювання глибини фрезерування
- 19 Шкала для точного настроювання глибини фрезерування
- 20 Поворотна ручка для точного настроювання глибини фрезерування
- 21 Позначка для балансування нуля
- 22 Важіль розблокування
- 23 Накідна гайка з затискною цангою
- 24 Вимикач
- 25 Вилковий гайковий ключ з розміром під ключ 24 мм\*
- 26 Відсмоктувальний шланг (Ø 35 мм)\*
- 27 Під'єднувач шланга\*
- 28 Гвинт з накатаною головкою для відсмоктувального адаптера (2 шт.)\*
- 29 Паралельний упор\*
- 30 Напрямний стрижень для паралельного упора (2 шт.)\*
- 31 Гвинт-баранчик для точного настроювання паралельного упора (2 шт.)\*
- 32 Гвинт-баранчик для грубого настроювання паралельного упора (2 шт.)\*
- 33 Поворотна ручка для точного настроювання паралельного упора\*
- 34 Регульована упорна планка паралельного упора\*
- 35 Відсмоктувальний адаптер до паралельного упора\*
- 36 Фрезерний циркуль/адаптер напрямної шини\*
- 37 Рукоятка фрезерного циркуля\*
- 38 Гвинт-баранчик для грубого настроювання фрезерного циркуля (2 шт.)\*
- 39 Гвинт-баранчик для точного настроювання фрезерного циркуля (1 шт.)\*
- 40 Поворотна ручка для точного настроювання фрезерного циркуля\*
- 41 Центрувальний болт циркульного упора\*
- 42 Проміжна плита (належить до комплекту «фрезерний циркуль»)\*
- 43 Напрямна шина\*
- 44 Адаптер копірної гільзи SDS
- 45 Кріпильний гвинт адаптера копірної гільзи (2 шт.)
- 46 Деблокувальний важіль адаптера копірної гільзи
- 47 Копірна гільза
- 48 Гвинт з циліндричною головкою до плити ковзання
- 49 Гвинт з потайною головкою до плити ковзання
- 50 Центрувальна оправка

\*Зображене або описане приладдя не входить в стандартний обсяг поставки. Повний асортимент приладдя Ви знайдете в нашій програмі приладдя.

**Технічні дані**

Фрезерний верстат з верхнім розташуванням шпинделя		GOF 900 CE Professional	GOF 1300 CE Professional
Товарний номер		0 601 614 6..	0 601 613 6..
Ном. споживана потужність	Вт	900	1300
Кількість обертів на холостому ході	хвил. <sup>-1</sup>	12000 – 24000	12000 – 24000
Встановлення кількості обертів		●	●
Константна електроніка		●	●
Під'єднання для пирососа		●	●
Патрон	мм дюйм	6 – 8 ¼	6 – 12,7 ¼ – ½
Висота ходу фрезерного блока	мм	50	58
Вага відповідно до EPTA-Procedure 01/2003	кг	3,5	4,8
Клас захисту		□/II	□/II
Параметри зазначені для номінальної напруги [U] 230 В. При інших значеннях напруги, а також у специфічному для країни виконанні можливі інші параметри.			
Будь ласка, зважайте на товарний номер, зазначений на заводській табличці Вашого електроприладу. Торговельна назва деяких приладів може розрізнятися.			

**Інформація щодо шуму і вібрації**

Рівень шумів визначений відповідно до європейської норми EN 60745.

Оцінений як А рівень звукового тиску від приладу, як правило, становить: звукове навантаження 89 дБ(А); звукова потужність 100 дБ(А). Похибка К = 3 дБ.

**Вдягайте навушники!**

Сумарна вібрація  $a_h$  (векторна сума трьох напрямків) та похибка К визначені відповідно до EN 60745:  
 $a_h = 5,5 \text{ м/с}^2$ ,  $K = 2,5 \text{ м/с}^2$ .

Зазначений в цих вказівках рівень вібрації вимірювався за процедурою, визначеною в EN 60745; нею можна користуватися для порівняння приладів. Він придатний також і для попередньої оцінки вібраційного навантаження. Зазначений рівень вібрації стосується головних робіт, для яких застосовується електроприлад. Однак при застосуванні електроприладу для інших робіт, роботі з іншими робочими інструментами або при недостатньому технічному обслуговуванні рівень вібрації може бути іншим. В результаті вібраційне навантаження протягом всього інтервалу використання приладу може значно зростати.

Для точної оцінки вібраційного навантаження треба враховувати також і інтервали часу, коли прилад вимкнений або, хоч і увімкнений, але саме не в роботі. Це може значно зменшити вібраційне навантаження протягом всього інтервалу використання приладу. Визначте додаткові заходи безпеки для захисту від вібрації працюючого з приладом, як напр.: технічне обслуговування електроприладу і робочих інструментів, нагрівання рук, організація робочих процесів.

**Заява про відповідність **

Ми заявляємо під нашу виключну відповідальність, що описаний в «Технічні дані» продукт відповідає таким нормам або нормативним документам: EN 60745 у

відповідності до положень директив 2011/65/ЄС, 2004/108/ЄС, 2006/42/ЄС.

Технічна документація (2006/42/ЄС):  
Robert Bosch GmbH, PT/ETM9,  
D-70745 Leinfelden-Echterdingen

Dr. Egbert Schneider  
Senior Vice President  
Engineering

Dr. Eckerhard Strötgen  
Engineering Director  
PT/ESI

*Dr. Egbert Schneider* *Dr. Eckerhard Strötgen*

Robert Bosch GmbH, Power Tools Division  
D-70745 Leinfelden-Echterdingen  
26.10.2011

**Монтаж****Встромляння фрези (див. мал. А)**

- ▶ **Перед будь-якими маніпуляціями з електроприладом витягніть штепсель з розетки.**
- ▶ **Для встромляння та зміни фрез радимо вдягати захисні рукавиці.**

В залежності від мети використання існують фрези різних моделей та якості.

**Фрези з високолегованої швидкорізальної сталі** призначені для обробки м'яких матеріалів, як напр., м'яких порід дерева та пластмаси.

**Фрези з твердосплавною кромкою** спеціально призначені для твердих і абразивних матеріалів, як напр., для деревини твердих порід та алюмінію.

Оригінальні фрези з великого асортименту приладдя Bosch можна отримати в спеціалізованому магазині.

Використовуйте лише бездоганні і чисті фрези.

- Опустити захист від стружки **6** донизу.

## 140 | Українська

- Поверніть фіксаторний важіль шпинделя **4** за стрілкою годинника і притримайте його в цьому положенні (●). За необхідністю повертайте шпиндель мотора рукою, поки він не зафіксується.
- Відпустіть накидну гайку **23** вилковим гайковим ключем **25** (розмір під ключ 24 мм), повертаючи ключ проти стрілки годинника (●).
- Встроміть фрезу у затискну цангу. Хвостовик фрези має зайти в затискну цангу принаймні на 20 мм.
- Затягніть накидну гайку **23** вилковим гайковим ключем **25** (розмір під ключ 24 мм), повертаючи ключ за стрілкою годинника. Відпустіть фіксаторний важіль шпинделя **4**.
- Підніміть захист від стружки **6** угору.

▶ **Без монтованої копірної гільзи не встромляйте фрези діаметром більше ніж 50 мм.** Ці фрези занадто товсті для опорної плити.

▶ **Ні в якому разі не затягуйте затискну цангу з накидною гайкою, поки не буде монтована фреза.** В протилежному разі затискна цанга може пошкодитися.

### Відсмоктування пилу/тирси/стружки (див. мал. В)

▶ Пил таких матеріалів, як напр., лакофарбових покриттів, що містять свинець, деяких видів деревини, мінералів і металу, може бути небезпечним для здоров'я. Торкання або вдихання пилу може викликати у Вас або у осіб, що знаходяться поблизу, алергічні реакції та/або захворювання дихальних шляхів.

Певні види пилу, як напр., дубовий або буковий пил, вважаються канцерогенними, особливо в сполученні з добавками для обробки деревини (хромат, засоби для захисту деревини). Матеріали, що містять азбест, дозволяється обробляти лише спеціалістам.

- За можливість використовуйте придатний для матеріалу відсмоктувальний пристрій.
- Слідкуйте за доброю вентиляцією на робочому місці.
- Рекомендується вдягати респіраторну маску з фільтром класу P2.

Додержуйтеся приписів щодо оброблюваних матеріалів, що діють у Вашій країні.

▶ **Уникайте накопичення пилу на робочому місці.** Пил може легко займатися.

### Монтаж відсмоктувального адаптера

Під'єднувач шланга **27** можна встановлювати з'єднанням під шланг вперед або назад. При використанні адаптера копірної гільзи **44** Вам, можливо, треба повернути адаптер копірної гільзи на 180°, щоб під'єднувач шланга **27** не торкався деблокувального важеля **46**. При монтажі з під'єднувачем шланга спереду спочатку треба зняти захист від стружки **6**. Закріпіть під'єднувач шланга **27** за допомогою 2 гвинтів з накатаною головкою **28** на опорній плиті **12**.

### Під'єднання системи пиловідсмоктування

Надіньте відсмоктувальний шланг (Ø 35 мм) **26** (приладдя) на монтований під'єднувач шланга. Під'єднайте відсмоктувальний шланг **26** до пилососа (приладдя).

Електроприлад можна підключити прямо до розетки універсального пилососу Bosch з дистанційним пусковим пристроєм. Він автоматично вмикається при включенні електроприладу.

Пиловідсмоктувач повинен бути придатним для роботи з оброблюваним матеріалом.

Для відсмоктування особливо шкідливого для здоров'я, канцерогенного або сухого пилу потрібний спеціальний пиловідсмоктувач.

### Монтаж захисту від стружки (див. мал. С)

Встроміть захист від стружки **6** спереду в напрямку, щоб він зайшов у зачеплення. Щоб зняти захист від стружки, візьміться за нього з боків та потягніть вперед.

## Робота

### Початок роботи

▶ **Зважайте на напругу в мережі! Напруга джерела струму повинна відповідати значенню, що зазначене на таблиці з характеристиками електроприладу. Електроприлад, що розрахований на напругу 230 В, може працювати також і при 220 В.**

### Встановлення кількості обертів

За допомогою коліщата для встановлення кількості обертів **3** можна встановлювати кількість обертів також і під час роботи.

- 1 – 2 мала кількість обертів
- 3 – 4 середня кількість обертів
- 5 – 6 велика кількість обертів

Значення, що містяться в таблиці, є орієнтовними.

Необхідна кількість обертів залежить від матеріалу і умов роботи, її можна визначити практичним способом.

Матеріал	Діаметр фрези (мм)	Положення коліщата 3
Тверда деревина (бук)	4 – 10	5 – 6
	12 – 20	3 – 4
	22 – 40	1 – 2
М'яка деревина (сосна)	4 – 10	5 – 6
	12 – 20	3 – 6
	22 – 40	1 – 3
Деревостружкові плити	4 – 10	3 – 6
	12 – 20	2 – 4
	22 – 40	1 – 3
Пластмаси	4 – 15	2 – 3
	16 – 40	1 – 2
Алюміній	4 – 15	1 – 2
	16 – 40	1

Після тривалої роботи з невеликою кількістю обертів треба дати приладу охолонути (робота на холостому ходу протягом прибл. 3 хвилин з максимальною кількістю обертів).

**Вмикання/вимикання**

Перед вмиканням/вимиканням встановіть глибину фрезерування, див. розділ «Настроювання глибини фрезерування».

Щоб **увімкнути** електроприлад, натисніть на вимикач **24** і тримайте його натиснутим.

Щоб **зафіксувати** натиснутий вимикач **24**, натисніть на кнопку фіксації **2**.

Щоб **вимкнути** електроприлад, відпустіть вимикач **24** або, якщо він зафіксований кнопкою фіксації **2**, коротко натисніть на вимикач **24** та знову відпустіть його.

**Постійна електроніка**

Постійна електроніка забезпечує майже однакову кількість обертів при роботі на холостому ходу і під навантаженням; це забезпечує рівномірну продуктивність.

**Плавний пуск**

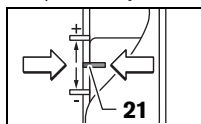
Електронна система плавного пуску обмежує обертальний момент при включенні та збільшує строк експлуатації мотора.

**Настроювання глибини фрезерування (див. мал. D)**

- ▶ **Настроювати глибину фрезерування можна лише при вимкненому електроприладі.**

Грубе настроювання глибини фрезерування здійснюється наступним чином:

- Приставте електроприлад з монтованою фрезою до оброблюваного матеріалу.
- За допомогою поворотної ручки **20** встановіть інтервал точного настроювання по центру. Для цього повертайте поворотну ручку **20** до тих пір, поки позначки **21** не будуть збігатися, як показано на малюнку. Після цього поверніть шкалу **19** на «0».



- Встановіть ступінчастий упор **10** на найнижчий ступінь; ступінчастий упор має відчутно зайти в зачеплення.
- Відпустіть гвинт-баранчик на обмежувачі глибини **14**, щоб обмежувач глибини **15** міг вільно пересуватися.
- Притисніть деблокувальний важіль **22** донизу та повільно опускайте фрезерний верстат донизу, поки фреза **7** не торкнеться поверхні оброблюваного матеріалу. Знову відпустіть деблокувальний важіль **22**, щоб зафіксувати цю глибину занурення.
- Притисніть обмежувач глибини вниз **15**, щоб він сів на ступінчастий упор **10**. Встановіть движок за допомогою індексної позначки **16** в положення «0» на шкалі глибини фрезерування **18**.
- Встановіть обмежувач глибини **15** на бажану глибину фрезерування та затягніть гвинт-баранчик на обмежувачі глибини **14**. Слідкуйте за тим, щоб не посунути движок з індексною позначкою **16**.

- Натисніть на деблокувальний важіль **22** та підніміть фрезерний верстат у найвище положення.

При великій глибині фрезерування рекомендується здійснювати обробку в декілька заходів, знімаючи кожний раз потроху матеріалу. За допомогою ступінчастого упора **10** Ви можете розділити операцію фрезерування на декілька етапів. Для цього встановіть ступінчастий упор на найнижчий для бажаної глибини фрезерування рівень і здійснюйте перші операції обробки спочатку на вищому рівні. Відстань між рівнями можна змінювати, повертаючи юстирувальні гвинти **11**.

Після пробного фрезерування Ви можете повертанням поворотної ручки **20** встановити глибину фрезерування точно на бажаний рівень; для збільшення глибини фрезерування повертайте ручку за стрілкою годинника, для зменшення глибини фрезерування повертайте ручку проти стрілки годинника. Шкала **19** слугує орієнтації. За один оберт глибина фрезерування змінюється на 2,0 мм, кожна з поділок на верхньому краю шкали **19** відповідає 0,1 мм. Максимальний діапазон регулювання становить  $\pm 8$  мм.

**Наприклад:** Бажана глибина фрезерування становить 10,0 мм, при пробному фрезеруванні глибина фрезерування становила 9,6 мм.

- Підніміть фрезерний верстат і підкладіть, напр., трюхи деревини під плиту ковзання **9**, щоб фреза **7** при опусканні не торкалася оброблюваного матеріалу.
- Притисніть вниз деблокувальний важіль **22** та повільно опускайте фрезерний верстат донизу, поки обмежувач глибини **15** не сяде на ступінчастий упор **10**.
- Поверніть шкалу **19** на «0» та відпустіть гвинт-баранчик **14**.
- Поверніть поворотну ручку **20** на 0,4 мм/4 поділки (різниця між заданим і фактичним значенням) і затягніть гвинт-баранчик **14**.
- Перевірте вибрану глибину фрезерування, здійснивши ще одне пробне фрезерування.

Після встановлення глибини фрезерування більш не змінюйте положення движка **16** на обмежувачі глибини **15**, щоб Ви могли завжди бачити на шкалі **18** поточну глибину фрезерування.

**Вказівки щодо роботи**

- ▶ **Захищайте фрезу від поштовхів і ударів.**

**Напрямок фрезерування та операція фрезерування (див. мал. E)**

- ▶ **Операцію фрезерування необхідно завжди здійснювати проти напрямку обертання фрези 7 (зустрічне фрезерування). При фрезеруванні за напрямком обертання (попутне фрезерування) електроприлад може вирватися з рук.**

- Встановіть бажану глибину фрезерування, див. розділ «Настроювання глибини фрезерування».
- Приставте електроприлад з монтованою фрезою до оброблюваного матеріалу та увімкніть електроприлад.
- Притисніть деблокувальний важіль **22** донизу та повільно опускайте фрезерний верстат, поки не буде досягнута встановлена глибина фрезерування. Знову

**142 | Українська**

відпустіть деблокувальний важіль **22**, щоб зафіксувати цю глибину занурення.

- Здійснійте фрезерування з рівномірною подачею.
- Після закінчення операції фрезерування знову встановіть фрезерний верстат у найвище положення.
- Вимкніть електроприлад.

**Фрезерування з додатковим упором (див. мал. F)**

Для обробки великих деталей, напр., при фрезеруванні пазів, Ви можете закріпити на оброблювальній деталі дошку або рейку в якості додаткового упора та водити фрезерним верстатом уздовж додаткового упора. Водіть фрезерним верстатом з плоского боку плити ковзання уздовж додаткового упора.

**Кромкове або профільне фрезерування**

При кромковому або профільному фрезеруванні без паралельного упора фрезу необхідно обладнати напрямною цапфою або шарикопідшипником.

- Підведіть увімкнений електроприлад збоку до оброблювальної деталі, щоб напрямна цапфа або шарикопідшипник фрези прилягав до краю оброблювальної деталі.
- Двома руками ведіть електроприлад уздовж кромки оброблювальної деталі. Слідкуйте за тим, щоб зберігати прямий кут. Занадто сильне натискування може пошкодити кромку оброблювальної деталі.

**Фрезерування з паралельним упором (див. мал. G)**

Встроміть паралельний упор **29** напрямними стрижнями **30** в опорну плиту **12** і затисніть його відповідним чином за допомогою гвинтів-баранчиків **5**. За допомогою гвинтів-баранчиків **31** та **32** Ви можете додатково відрегулювати довжину паралельного упора.

За допомогою поворотної ручки **33** Ви можете, відпустивши обидва гвинти-баранчики **31**, точно настроїти довжину. При цьому за один оберт довжина міняється на 2,0 мм, кожна поділка на поворотній ручці **33** відповідає 0,1 мм.

За допомогою упорної планки **34** Ви можете міняти ефективну опорну поверхню паралельного упора.

Водіть увімкненим електроприладом уздовж краю оброблюваного матеріалу з рівномірною подачею, натискаючи збоку на паралельний упор.

При фрезеруванні з паралельним упором **29** відсмоктувати пил/стружку слід через спеціальний відсмоктувальний адаптер **35**. Відсмоктувальний адаптер **27** можна не знімати.

**Фрезерування з фрезерним циркулем (див. мал. H)**

Для кругового фрезерування Ви можете користуватися фрезерним циркулем/адаптером напрямної шини **36**. Монтуйте фрезерний циркуль, як показано на малюнку.

Вкрутіть центрувальний болт **41** у різьбу фрезерного циркуля. Вставте кінчик болта в центр кола, що має фрезеруватися, при цьому слідкуйте за тим, щоб кінчик болта зайшов в оброблювальну поверхню.

Пересуваючи фрезерний циркуль, грубо настройте бажаний радіус та затягніть гвинти-баранчики **38** і **39**.

За допомогою поворотної ручки **40** Ви можете, відпустивши гвинт-баранчик **39**, точно настроїти довжину. При цьому за один оберт довжина міняється на 2,0 мм, кожна поділка на поворотній ручці **40** відповідає 0,1 мм.

Взявшись за праву рукоятку **1** та рукоятку для фрезерного циркуля **37**, водіть увімкненим електроприладом по оброблюваній деталі.

**Фрезерування з напрямною шиною (див. мал. I)**

За допомогою напрямної шини **43** Ви можете виконувати прямолінійні роботи.

Для компенсації різниці у висоті Вам треба монтувати проміжну плиту **42**.

Монтуйте фрезерний циркуль/адаптер напрямної шини **36**, як показано на малюнку.

Закріпіть напрямну шину **43** за допомогою доданих затискних пристроїв, наприклад, струбцини, на оброблювальній деталі. Приставте електроприлад з монтованим адаптером напрямної шини **36** до напрямної шини.

**Фрезерування з копірною гільзою (див. мал. K – N)**

За допомогою копірної гільзи **47** можна переносити на оброблювані деталі контури зразків та шаблонів.

Для використання копірної гільзи **47** спочатку треба встромити адаптер копірної гільзи **44** в плиту ковзання **9**.

Встановіть адаптер копірної гільзи **44** зверху на плиту ковзання **9** та прикрутіть його 2 кріпильними гвинтами **45**. Слідкуйте за тим, щоб деблокувальний важіль для адаптера копірної гільзи **46** вільно пересувався.

Встановіть придатну копірну гільзу в залежності від товщини шаблону або зразка. Через виступаючу висоту копірної гільзи мінімальна товщина шаблону повинна складати 8 мм.

Натисніть на деблокувальний важіль **46** та встроміть копірну гільзу **47** знизу в адаптер копірної гільзи **44**. При цьому кодовані кулачки повинні відчутно зайти у зачеплення в прорізах.

**► Діаметр фрези має бути менший за внутрішній діаметр копірної гільзи.**

Щоб відстань від центру фрези до краю копірної гільзи повсюди була однаковою, за необхідністю копірну гільзу та плиту ковзання можна відцентрувати одну до одної.

- Притисніть деблокувальний важіль **22** донизу та опустіть фрезерний верстат до упору у напрямку опорної плити **12**. Знову відпустіть деблокувальний важіль **22**, щоб зафіксувати цю глибину занурення.
- Повністю викрутіть гвинти з потайною головкою **49**. Вкрутіть гвинти з циліндричною головкою **48** в передбачені для них отвори, щоб плита ковзання **9** вільно пересувалася.
- Встроміть центрувальну оправку **50**, як показано на малюнку, у затискач робочого інструмента. Затягніть рукою накидну гайку, щоб центрувальна оправка ще могла вільно соватися.
- Вирівняйте центрувальну оправку **50** та копірну гільзу **47** одна до одної, трохи пересуваючи плиту ковзання **9**.
- Міцно затягніть гвинти з циліндричною головкою **48**.

- Витягніть центрувальну оправку **50** із затискача робочого інструмента.
- Натисніть на деблокувальний важіль **22** та підніміть фрезерний верстат у найвище положення.

Фрезерування з копірною гільзою **47** здійснюйте наступним чином:

- Підведіть увімкнений електроприлад з копірною гільзою до шаблону.
- Притисніть деблокувальний важіль **22** донизу та повільно опускайте фрезерний верстат, поки не буде досягнута встановлена глибина фрезерування. Знову відпустіть деблокувальний важіль **22**, щоб зафіксувати цю глибину занурення.
- Ведіть електроприлад з виступаючою копірною гільзою уздовж шаблону, притискаючи збоку.

## Технічне обслуговування і сервіс

### Технічне обслуговування і очищення

- ▶ **Перед будь-якими маніпуляціями з електроприладом витягніть штепсель з розетки.**
- ▶ **Щоб електроприлад працював якісно і надійно, тримайте прилад і вентиляційні отвори в чистоті.**
- ▶ **В екстремальних умовах застосування за можливістю завжди використовуйте відсмоктувальний пристрій. Часто продувайте вентиляційні щілини та під'єднуйте прилад через пристрій захисного вимкнення.** При обробці металів усередині електроприладу може осідати електропровідний пил. Це може позначитися на захисній ізоляції електроприладу.

Якщо треба поміняти під'єднувальний кабель, це треба робити на фірмі Bosch або в сервісній майстерні для електроінструментів Bosch, щоб уникнути небезпек.

Якщо незважаючи на ретельну технологію виготовлення і перевірки прилад все-таки вийде з ладу, його ремонт дозволяється виконувати лише в авторизованій сервісній майстерні для електроприладів Bosch.

При всіх запитаннях і при замовленні запчастин, будь ласка, обов'язково зазначайте 10-значний товарний номер, що знаходиться на заводській табличці електроприладу.

### Сервісна майстерня і обслуговування клієнтів

В сервісній майстерні Ви отримаєте відповідь на Ваші запитання стосовно ремонту і технічного обслуговування Вашого продукту. Малюнки в деталях і інформацію щодо запчастин можна знайти за адресою:

**www.bosch-pt.com**

Консультанти Bosch з радістю допоможуть Вам при запитаннях стосовно купівлі, застосування і налагодження продуктів і приладдя до них.

Гарантійне обслуговування і ремонт електроінструменту здійснюються відповідно до вимог і норм виготовлявача на території всіх країн лише у фірмових або авторизованих сервісних центрах фірми «Роберт Бош».

**ПОПЕРЕДЖЕННЯ!** Використання контрафактної продукції небезпечно в експлуатації і може мати негативні наслідки для здоров'я. Виготовлення і розповсюдження контрафактної продукції переслідується за Законом в адміністративному і кримінальному порядку.

### Україна

ТОВ «Роберт Бош»  
Сервісний центр електроінструментів  
вул. Крайня, 1, 02660, Київ-60  
Україна  
Тел.: +38 (044) 4 90 24 07 (багатоканальний)  
E-Mail: pt-service.ua@bosch.com  
Офіційний сайт: www.bosch-powertools.com.ua

Адреса Регіональних гарантійних сервісних майстерень зазначена в Національному гарантійному талоні.

### Утилізація

Електроприлади, приладдя і упаковку треба здавати на екологічно чисту повторну переробку.

Не викидайте електроінструменти в побутове сміття!

### Лише для країн ЄС:



Відповідно до європейської директиви 2002/96/EC про відтрацьовані електро- і електронні прилади і її перетворення в національному законодавстві електроприлади, що вийшли з вживання, повинні здаватися окремо і утилізуватися екологічно чистим способом.

Можливі зміни.

## Română

### Instrucțiuni privind siguranța și protecția muncii

#### Indicații generale de avertizare pentru scule electrice

**⚠️ AVERTISMENT** Citiți toate indicațiile de avertizare și instrucțiunile.

Nerespectarea indicațiilor de avertizare și a instrucțiunilor poate provoca electrocutare, incendii și/sau răni grave.

**Păstrați toate indicațiile de avertizare și instrucțiunile în vederea utilizărilor viitoare.**

Termenul de „sculă electrică” folosit în indicațiile de avertizare se referă la sculele electrice alimentate de la rețea (cu cablu de alimentare) și la sculele electrice cu acumulator (fără cablu de alimentare).

#### Siguranța la locul de muncă

- ▶ **Mențineți-vă sectorul de lucru curat și bine iluminat.** Dezordinea sau sectoarele de lucru neluminate pot duce la accidente.

## 144 | Română

- ▶ **Nu lucrați cu scula electrică în mediu cu pericol de explozie, în care există lichide, gaze sau pulberi inflamabile.** Sculele electrice generează scântei care pot aprinde praful sau vaporii.
- ▶ **Nu permiteți accesul copiilor și al altor persoane în timpul utilizării sculei electrice.** Dacă vă este distrasă atenția puteți pierde controlul asupra mașinii.

**Siguranța electrică**

- ▶ **Ștecherul sculei electrice trebuie să fie potrivit prizei electrice. Nu este în nici un caz permisă modificarea ștecherului. Nu folosiți fișe adaptoare la sculele electrice legate la pământ de protecție.** Ștecherele nemodificate și prizele corespunzătoare diminuează riscul de electrocutare.
- ▶ **Evitați contactul corporal cu suprafețe legate la pământ ca țevi, instalații de încălzire, sobe și frigider.** Există un risc crescut de electrocutare atunci când corpul vă este legat la pământ.
- ▶ **Feriți mașina de ploaie sau umezeală.** Pătrunderea apei într-o sculă electrică mărește riscul de electrocutare.
- ▶ **Nu schimbați destinația cablului folosindu-l pentru transportarea sau suspendarea sculei electrice ori pentru a trage ștecherul afară din priză. Feriți cablul de căldură, ulei, muchii ascuțite sau componente aflate în mișcare.** Cablurile deteriorate sau încurcate măresc riscul de electrocutare.
- ▶ **Atunci când lucrați cu o sculă electrică în aer liber, folosiți numai cabluri prelungitoare adecvate și pentru mediul exterior.** Folosirea unui cablu prelungitor adecvat pentru mediul exterior diminuează riscul de electrocutare.
- ▶ **Atunci când nu poate fi evitată utilizarea sculei electrice în mediu umed, folosiți un întrerupător automat de protecție împotriva tensiunilor periculoase.** Întrebuințarea unui întrerupător automat de protecție împotriva tensiunilor periculoase reduce riscul de electrocutare.

**Siguranța persoanelor**

- ▶ **Fiiți atenți, aveți grijă de ceea ce faceți și procedați rațional atunci când lucrați cu o sculă electrică. Nu folosiți scula electrică atunci când sunteți oboseți sau vă aflați sub influența drogurilor, a alcoolului sau a medicamentelor.** Un moment de neatenție în timpul utilizării mașinii poate duce la răni grave.
- ▶ **Purtați echipament personal de protecție și întotdeauna ochelari de protecție.** Purtarea echipamentului personal de protecție, ca masca pentru praf, încălțăminte de siguranță antiderapantă, casca de protecție sau protecția auditivă, în funcție de tipul și utilizarea sculei electrice, diminuează riscul rănilor.
- ▶ **Evitați o punere în funcțiune involuntară. Înainte de a introduce ștecherul în priză și/sau de a introduce acumulatorul în scula electrică, de a o ridica sau de a o transporta, asigurați-vă că aceasta este oprită.** Dacă atunci când transportați scula electrică țineți degetul pe întrerupător sau dacă porniți scula electrică înainte de a o racorda la rețeaua de curent, puteți provoca accidente.

- ▶ **Înainte de pornirea sculei electrice îndepărtați dispozitivele de reglare sau cheile fixe din aceasta.** Un dispozitiv sau o cheie lăsată într-o componentă de mașină care se rotește poate duce la răni.
- ▶ **Evitați o ținută corporală nefirească. Adoptați o poziție stabilă și mențineți-vă întotdeauna echilibrul.** Astfel veți putea controla mai bine mașina în situații neașteptate.
- ▶ **Purtați îmbrăcăminte adecvată. Nu purtați îmbrăcăminte largă sau podoabe. Feriți părul, îmbrăcăminte și mănușile de piesele aflate în mișcare.** Îmbrăcăminte largă, părul lung sau podoabele pot fi prinse în piesele aflate în mișcare.
- ▶ **Dacă pot fi montate echipamente de aspirare și colectare a prafului, asigurați-vă că acestea sunt racordate și folosite în mod corect.** Folosirea unei instalații de aspirare a prafului poate duce la reducerea poluării cu praf.

**Utilizarea și manevrarea atentă a sculelor electrice**

- ▶ **Nu suprasolicitați mașina. Folosiți pentru executarea lucrării dv. scula electrică destinată aceluși scop.** Cu scula electrică potrivită lucrați mai bine și mai sigur în domeniul de putere indicat.
- ▶ **Nu folosiți scula electrică dacă aceasta are întrerupătorul defect.** O sculă electrică, care nu mai poate fi pornită sau oprită, este periculoasă și trebuie reparată.
- ▶ **Scoateți ștecherul afară din priză și/sau îndepărtați acumulatorul, înainte de a executa reglaje, a schimba accesoriul sau de a pune mașina la o parte.** Această măsură de prevedere împiedică pornirea involuntară a sculei electrice.
- ▶ **Păstrați sculele electrice nefolosite la loc inaccesibil copiilor. Nu lăsați să lucreze cu mașina persoane care nu sunt familiarizate cu aceasta sau care nu au citit aceste instrucțiuni.** Sculele electrice devin periculoase atunci când sunt folosite de persoane lipsite de experiență.
- ▶ **Întrețineți-vă scula electrică cu grijă. Controlați dacă componentele mobile ale sculei electrice funcționează impecabil și dacă nu se blochează, sau dacă există piese rupte sau deteriorate astfel încât să afecteze funcționarea sculei electrice. Înainte de utilizare dați la reparat piesele deteriorate.** Cauza multor accidente a fost întreținerea necorespunzătoare a sculelor electrice.
- ▶ **Mențineți bine ascuțite și curate dispozitivele de tăiere.** Dispozitivele de tăiere întreținute cu grijă, cu tăișuri ascuțite se înțepenesec în mai mică măsură și pot fi conduse mai ușor.
- ▶ **Folosiți scula electrică, accesoriile, dispozitivele de lucru etc. conform prezentelor instrucțiuni. Țineți cont de condițiile de lucru și de activitatea care trebuie desfășurată.** Folosirea sculelor electrice în alt scop decât pentru utilizările prevăzute, poate duce la situații periculoase.



**Service**

- ▶ **Încredințați scula electrică pentru reparare numai personalului de specialitate, calificat în acest scop, repararea făcându-se numai cu piese de schimb originale.** Astfel veți fi siguri că este menținută siguranța mașinii.

**Instrucțiuni privind siguranța pentru mașinile de frezat**

- ▶ **Prindeți scula electrică numai de mânerul izolat, deoarece dispozitivul de frezat poate nimeri propriul cablu de alimentare.** Contactul cu un conductor aflat sub tensiune poate pune sub tensiune și componentele metalice ale sculei electrice și duce la electrocutare.
- ▶ **Fixați și asigurați piesa de lucru cu menghine sau în oricare alt mod, pe o suprafață stabilă.** Dacă țineți piesa de lucru numai cu mâna sau dacă o rezemați numai de corpul dumneavoastră, ea va fi instabilă, putându-se ajunge la pierderea controlului.
- ▶ **Turația admisă a dispozitivului de lucru trebuie să fie cel puțin egală cu turația maximă menționată pe scula electrică.** Un accesoriu care se rotește mai repede decât este admis, poate fi distrus.
- ▶ **Dispozitivele de frezare sau alte accesorii trebuie să se potrivească exact în sistemul de prindere a accesoriilor (bucșă elastică de prindere) al sculei dumneavoastră electrice.** Accesoriile care nu se potrivesc exact în sistemul de prindere pentru accesorii al sculei dumneavoastră electrice se rotesc neuniform, vibrează foarte puternic și pot duce la pierderea controlului.
- ▶ **Porniți scula electrică și numai după aceste conducte asupra piesei prelucrate.** În caz contrar există pericol de recul în situația în care dispozitivul de lucru se agăță în piesa prelucrată.
- ▶ **Nu țineți mâinile în sectorul de frezare și nu atingeți dispozitivul freză. Apucați cu cea de-a doua mână mânerul suplimentar sau puneți-o pe carcasa motorului.** Dacă ambele mâini sunt ținute pe mașina de frezat, acestea nu vor putea fi rănite de dispozitivul freză.
- ▶ **Nu frezați deasupra obiectelor de metal, cuielelor sau șuruburilor.** Dispozitivul freză se poate deteriora și duce la creșterea vibrațiilor.
- ▶ **Folosiți detectoare adecvate pentru a localiza conducte de alimentare ascunse sau adresați-vă în acest scop regiei locale furnizoare de utilități.** Contactul cu conductorii electrice poate duce la incendiu și electrocutare. Deteriorarea unei conducte de gaz poate provoca explozii. Spargerea unei conducte de apă cauzează pagube materiale sau poate duce la electrocutare.
- ▶ **Nu folosiți freze tocite sau deteriorate.** Frezele tocite sau deteriorate cauzează o frecare mai puternică, se pot încălești și duce la dezechilibru.
- ▶ **Apucați strâns mașina în timpul lucrului și adoptați o poziție stabilă.** Scula electrică se conduce mai bine cu ambele mâini.

- ▶ **Înainte de a pune jos scula electrică așteptați ca aceasta să se oprească complet.** Dispozitivul de lucru se poate agăța și duce la pierderea controlului asupra sculei electrice.

**Descrierea produsului și a performanțelor**

**Citiți toate indicațiile de avertizare și instrucțiunile.** Nerespectarea indicațiilor de avertizare și a instrucțiunilor poate provoca electrocutare, incendii și/sau răniri grave.

Vă rugăm să desfășurați pagina pliantă cu redarea mașinii și să o lăsați desfășurată cât timp citiți instrucțiunile de folosire.

**Utilizare conform destinației**

Mașina este destinată frezării cu reazem fix, de caneluri, muchii, profiluri și canale în lemn, material plastic și materiale de construcții ușoare precum și frezării după șablon de copiere.

Cu turație redusă și cu freze adecvate pot fi prelucrate și metale neferoase.

**Elemente componente**

Numerotarea elementelor componente se referă la schița sculei electrice de pe pagina grafică.

- 1 Mâner dreapta (suprafață de prindere izolată)
- 2 Tastă de fixare pentru întrerupătorul pornit/oprit
- 3 Rozetă de reglare pentru preselecția turației
- 4 Pârghie de blocare ax
- 5 Șurub-fluture pentru șinele de ghidare ale limitatorului paralel (2x)\*
- 6 Apărătoare contra așchiilor
- 7 Dispozitiv freză\*
- 8 Prindere pentru șinele de ghidare ale limitatorului paralel
- 9 Placă de alunecare
- 10 Limitator în trepte
- 11 Șuruburi de ajustare limitator în trepte
- 12 Placă de bază
- 13 Manșetă de protecție
- 14 Șurub-fluture pentru limitatorul de reglare a adâncimii
- 15 Limitator de reglare a adâncimii
- 16 Cursor cu marcăj de indexare
- 17 Mâner stânga (suprafață de prindere izolată)
- 18 Scală de reglare a adâncimilor de frezare
- 19 Scală de reglare fină a adâncimilor de frezare
- 20 Buton rotativ pentru reglarea fină a adâncimilor de frezare
- 21 Reper de aducere la zero
- 22 Pârghie de deblocare
- 23 Piuliță olandeză cu bucșă elastică de prindere
- 24 Întrerupător pornit/oprit
- 25 Cheie fixă, deschidere cheie 24 mm\*
- 26 Furtun de aspirare (Ø 35 mm)\*

## 146 | Română

- 27 Adaptor de aspirare\*
- 28 Șurub cu cap striat pentru adaptorul de aspirare (2x)\*
- 29 Limitator paralel\*
- 30 Șină de ghidare pentru limitator paralel (2x)\*
- 31 Șurub-fluture pentru reglarea fină a limitatorului paralel (2x)\*
- 32 Șurub-fluture pentru reglarea brută a limitatorului paralel (2x)\*
- 33 Buton rotativ pentru reglarea fină a limitatorului paralel\*
- 34 Șină opritoare reglabilă pentru limitator paralel\*
- 35 Adaptor de aspirare pentru limitator paralel\*
- 36 Compas de frezare/adaptor de șine de ghidare\*
- 37 Mâner pentru compas de frezare\*
- 38 Șurub-fluture pentru reglarea brută a compasului de frezare (2x)\*
- 39 Șurub-fluture pentru reglarea fină a compasului de frezare (1x)\*
- 40 Buton rotativ pentru reglarea fină a compasului de frezare\*
- 41 Șurub de centrare pentru limitatorul de frezare curbilinie\*
- 42 Placă de distanțare (cuprinsă în setul „compas de frezare”)\*
- 43 Șină de ghidare\*
- 44 Adaptor pentru inel de copiere SDS
- 45 Șurub de fixare pentru adaptorul inelului de copiere (2x)
- 46 Pârghie de deblocare pentru adaptorul inelului de copiere
- 47 Inel de copiere
- 48 Șurub cu cap cilindric pentru placa de alunecare
- 49 Șurub cu cap înecat pentru placa de alunecare
- 50 Dorn de centrare

\*Accesoriile ilustrate sau descrise nu sunt cuprinse în setul de livrare standard. Puteți găsi accesoriile complete în programul nostru de accesorii.

## Date tehnice

Mașină de frezat		GOF 900 CE Professional	GOF 1300 CE Professional
Număr de identificare		0 601 614 6..	0 601 613 6..
Putere nominală	W	900	1300
Turație la mersul în gol	rot./min	12 000 – 24 000	12 000 – 24 000
Preselecția turației		●	●
Constant Electronic		●	●
Racord pentru aspirarea prafului		●	●
Sistem de prindere accesorii	mm	6 – 8	6 – 12,7
	țoli	¼	¼ – ½
Cursa dispozitivului de frezare după șablon de copiere	mm	50	58
Greutate conform EPTA-Procedure 01/2003	kg	3,5	4,8
Clasa de protecție		□/II	□/II

Specificațiile sunt valabile pentru o tensiune nominală [U] de 230 V. În cazul unor tensiuni diferite și al unor modele de execuție specifice anumitor țări, aceste specificații pot varia.

Vă rugăm să rețineți numărul de identificare de pe plăcuța indicatoare a tipului sculei dumneavoastră electrice. Denumirile comerciale ale sculelor electrice pot varia.

## Informație privind zgomotul/vibrațiile

Valorile măsurate pentru zgomot au fost determinate conform EN 60745.

Nivelul presiunii sonore evaluat A al sculei electrice este în mod normal: nivel presiune sonoră 89 dB(A); nivel putere sonoră 100 dB(A). Incertitudine K = 3 dB.

**Purtați aparat de protecție auditivă!**

Valorile totale ale vibrațiilor  $a_h$  (suma vectorială a trei direcții) și incertitudinea K au fost determinate conform EN 60745:  $a_h = 5,5 \text{ m/s}^2$ ,  $K = 2,5 \text{ m/s}^2$ .

Nivelul vibrațiilor specificat în prezentele instrucțiuni a fost măsurat conform unei proceduri de măsurare standardizate în EN 60745 și poate fi utilizat la compararea diferitelor scule electrice. El poate fi folosit și pentru evaluarea provizorie a solicitării vibratorii.

Nivelul specificat al vibrațiilor se referă la cele mai frecvente utilizări ale sculei electrice. În eventualitatea în care scula electrică este utilizată pentru alte aplicații, împreună cu alte accesorii decât cele indicate sau nu beneficiază de o întreținere satisfăcătoare, nivelul vibrațiilor se poate abate de la valoarea specificată. Aceasta poate amplifica considerabil solicitarea vibratorie de-a lungul întregului interval de lucru. Pentru o evaluare exactă a solicitării vibratorii ar trebui luate în calcul și intervalele de timp în care scula electrică este deconectată sau funcționează, dar nu este utilizată efectiv. Această metodă de calcul ar putea duce la reducerea considerabilă a valorii solicitării vibratorii pe întreg intervalul de lucru.

Stabiliți măsuri de siguranță suplimentare pentru protejerea utilizatorului împotriva efectului vibrațiilor, ca de exemplu: întreținerea sculei electrice și a accesoriiilor, menținerea căldurii mâinilor, organizarea proceselor de muncă.

## Declarație de conformitate

Declarăm pe proprie răspundere că produsul descris la paragraful „Date tehnice” este în conformitate cu următoarele standarde și documente normative: EN 60745 conform prevederilor Directivelor 2011/65/UE, 2004/108/CE, 2006/42/CE.

Documentație tehnică (2006/42/CE) la:  
Robert Bosch GmbH, PT/ETM9,  
D-70745 Leinfelden-Echterdingen

Dr. Egbert Schneider Senior Vice President Engineering  
Dr. Eckerhard Strötgen Engineering Director PT/ESI

*Dr. Egbert Schneider* *Dr. Eckerhard Strötgen*

Robert Bosch GmbH, Power Tools Division  
D-70745 Leinfelden-Echterdingen  
26.10.2011

## Montare

### Montarea dispozitivului de frezare (vezi figura A)

- ▶ Înaintea oricăror intervenții asupra sculei electrice scoateți cablul de alimentare afară din priză.
- ▶ Pentru montarea și schimbarea dispozitivelor de frezare se recomandă folosirea mănușilor de protecție.

În funcție de scopul utilizării sunt disponibile dispozitive de frezare de cele mai diverse execuții și sortimente calitative.

**Dispozitivele de frezare din oțel de înaltă performanță** sunt adecvate prelucrării materialelor moi ca de ex. lemnul de esență moale și materialul plastic.

**Dispozitivele de frezare cu tăișuri din carburi metalice** sunt mai ales adecvate pentru materiale dure și abrazive ca de ex. lemnul de esență tare și aluminiul.

Găsiți dispozitive de frezare originale din sortimentul de accesorii Bosch la distribuitorul dumneavoastră.

Folosiți numai dispozitive de frezare impecabil și curate.

- Coborâți apărătoarea contra așchiilor **6**.
- Basculați pârghia de blocare a axului **4** în sensul mișcării acelor de ceasornic și țineți-o în această poziție (●). Dacă este cazul învârtiți manual axul motor, până când se blochează.
- Slăbiți piulița olandeză **23** cu cheia fixă **25** (deschidere cheie 24 mm) rotind-o în sens contrar mișcării acelor de ceasornic (⊙).
- Împingeți dispozitivul de frezare în bucușă elastică de prindere. Tija frezei trebuie împinsă cel puțin 20 mm în interiorul bucușei elastice de prindere.
- Fixați prin strângere piulița olandeză **23** cu cheia fixă **25** (deschidere cheie 24 mm) rotind-o în sensul mișcării acelor de ceasornic. Eliberați pârghia de blocare a axului **4**.
- Ridicați în sus apărătoarea contra așchiilor **6**.

- ▶ **Nu introduceți dispozitive de frezare cu un diametru mai mare de 50 mm dacă bucușă de copiere nu este montată.** Aceste dispozitive de frezare nu se potrivesc și nu intră prin placa de bază.

- ▶ **În nici un caz nu strângeți bucușă elastică de prindere cu piulița olandeză dacă nu este montat un dispozitiv de frezare.** Altfel bucușă elastică de prindere se poate deteriora.

### Aspirarea prafului/așchiilor (vezi figura B)

- ▶ Pulberile rezultate din prelucrarea de materiale cum sunt vopselele pe bază de plumb, anumite tipuri de lemn, minerale și metal pot fi dăunătoare sănătății. Atingerea sau inspirarea acestor pulberi poate provoca reacții alergice și/sau îmbolnăvirile căilor respiratorii ale utilizatorului sau a le persoanelor aflate în apropiere. Anumite pulberi cum sunt pulberea de lemn de stejar sau de fag sunt considerate a fi cancerigene, mai ales în combinație cu materiale de adaos utilizate la prelucrarea lemnului (cromat, substanțe de protecție a lemnului). Materialele care conțin azbest nu pot fi prelucrate decât de către specialiști.

- Folosiți pe cât posibil o instalație de aspirare a prafului adecvată pentru materialul prelucrat.
- Asigurați buna ventilație a locului de muncă.
- Este recomandabil să se utilizeze o mască de protecție a respirației având clasa de filtrare P2.

Respectați prescripțiile din țara dumneavoastră referitoare la materialele de prelucrat.

- ▶ **Evitați acumulările și depunerile de praf la locul de muncă.** Pulberile se pot aprinde cu ușurință.

### Montarea adaptorului de aspirare

Adaptorul de aspirare **27** poate fi montat cu racordul de furtun în față sau în spate. Dacă adaptorul pentru bucușă de copiere **44** este introdus, eventual va trebui să montați adaptorul pentru bucușă de copiere întors la 180°, pentru ca adaptorul de aspirare **27** să nu atingă pârghia de deblocare **46**. La montajul cu racordul de furtun în partea din față, trebuie mai întâi demontată apărătoarea contra așchiilor **6**. Fixați adaptorul de aspirare **27** cu cele 2 șuruburi cu cap striat **28** pe placa de bază **12**.

### Racordarea dispozitivului de aspirare a prafului

Fixați un furtun de aspirare (Ø 35 mm) **26** (accesoriu) pe adaptorul de aspirare deja montat. Racordați furtunul de aspirare **26** la un aspirator de praf (accesoriu).

Scula electrică poate fi racordată direct la priza unui aspirator universal Bosch cu pornire prin telecomandă. Acesta pornește automat în momentul pornirii sculei electrice.

Aspiratorul de praf trebuie să fie adecvat pentru materialul de prelucrat.

Pentru aspirarea pulberilor extrem de nocive, cancerigene sau uscate, folosiți un aspirator special.

### Montarea apărătoarei contra așchiilor (vezi figura C)

Introduceți astfel apărătoarea contra așchiilor **6** dinspre partea din față în ghidaj, încât să se fixeze în acesta. Pentru demontare apucați din lateral apărătoarea contra așchiilor și trageți-o spre înaintea.

148 | Română

## Funcționare

### Punere în funcțiune

- **Atenție la tensiunea rețelei de alimentare! Tensiunea sursei de curent trebuie să coincidă cu datele de pe plăcuța indicatoare a tipului sculei electrice. Sculele electrice inscripționate cu 230 V pot funcționa și racordate la 220 V.**

### Preselecția turației

Cu rozeta de preselecție a turației **3** puteți preselecția turația necesară chiar în timpul funcționării mașinii.

- 1 – 2 turație scăzută
- 3 – 4 turație medie
- 5 – 6 turație ridicată

Valorile redată în tabel sunt valori orientative. Turația necesară depinde de material și de condițiile de lucru, putând fi determinată printr-o probă practică.

Material	Diametrul frezei (mm)	Poziția rozetă de reglare 3
Lemn de esență tare (fag)	4 – 10	5 – 6
	12 – 20	3 – 4
	22 – 40	1 – 2
Lemn de esență moale (pin)	4 – 10	5 – 6
	12 – 20	3 – 6
	22 – 40	1 – 3
PAL	4 – 10	3 – 6
	12 – 20	2 – 4
	22 – 40	1 – 3
Materiale plastice	4 – 15	2 – 3
	16 – 40	1 – 2
Aluminiu	4 – 15	1 – 2
	16 – 40	1

După ce ați lucrat un timp mai îndelungat cu o turație redusă, lăsați scula electrică să meargă în gol la turație maximă aprox. 3 minute pentru a se răci.

### Pornire/oprire

Înainte de pornire/oprire reglați adâncimea de frezare, vezi paragraful „Reglarea adâncimii de frezare”.

Apăsați pentru **punerea în funcțiune** a sculei electrice întrerupătorul pornit/oprit **24** și țineți-l apăsat.

Pentru **fixarea** în poziție apăsați a întrerupătorului pornit/oprit **24**, apăsați tasta de fixare **2**.

Pentru **oprirea** sculei electrice eliberați întrerupătorul pornit/oprit **24** respectiv, dacă acesta a fost blocat cu tasta de fixare **2**, apăsați scurt întrerupătorul pornit/oprit **24** și apoi eliberați-l din nou.

### Sistem Constant Electronic

Sistemul Constant Electronic menține turația aproape constantă la mersul în gol și sub sarcină, asigurând un randament uniform de lucru.

### Pornire lină

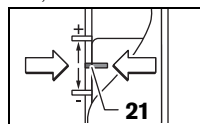
Dispozitivul electronic de pornire lină limitează cuplul motor în momentul pornirii, prelungind astfel durata de viață a motorului.

### Reglarea adâncimii de frezare (vezi figura D)

- **Reglarea adâncimii de frezare se poate face numai cu scula electrică oprită.**

Pentru reglajul brut al adâncimii de frezare procedați după cum urmează:

- Puneți scula electrică cu dispozitivul de frezare montat pe piesa de prelucrat.
- Fixați intervalul de reglaj fin cu butonul rotativ **20** în poziția de mijloc. Învârtiți în acest scop butonul rotativ **20**, până când reperetele **21** coincid așa cum este ilustrat în figură. Rotiți în continuare scala **19** aducând-o la „0”.



- Poziționați limitatorul în trepte **10** pe treapta cea mai joasă; limitatorul în trepte se înclichetează perceptibil.
- Slăbiți astfel șurubul-fluture de pe limitatorul de reglare a adâncimii **14**, încât limitatorul de reglare a adâncimii **15** să se poată mișca liber.
- Împingeți în jos pârghia de deblocare **22** și coborâți lent mașina de frezat, până când dispozitivul de frezare **7** ajunge suprafața piesei de lucru. Eliberați din nou pârghia de deblocare **22**, pentru a fixa această adâncime de frezare.
- Împingeți în jos limitatorul de reglare a adâncimii **15**, până când se sprijină pe limitatorul în trepte **10**. Aduceți cursorul cu marcajul de indexare **16** în dreptul poziției „0” de pe scala adâncimilor de frezare **18**.
- Ajustați limitatorul de reglare a adâncimii **15** la adâncimea de frezare dorită și strângeți bine șurubul-fluture de pe limitatorul de reglare a adâncimii **14**. Aveți grijă să nu mai deplasați cursorul cu marcajul de indexare **16**.
- Apăsați pârghia de deblocare **22** și aduceți mașina de frezat în poziția cea mai de sus.

În cazul unor adâncimi de frezare mai mari ar trebui să executați mai multe operații de frezare succesive, cu desprinderea unui volum mic de așchii. Cu ajutorul limitatorului în trepte **10** puteți împărți procesul de frezare pe mai multe trepte ale adâncimii de frezare. Reglați în acest scop adâncimea de frezare dorită corespunzător treptei celei mai de jos a limitatorului în trepte și alegeți mai întâi, pentru primele operații de frezare, treptele superioare (cu o adâncime de frezare mai mică). Distanța dintre trepte poate fi modificată prin răsucirea șuruburilor de ajustare **11**.

După o frezare de probă puteți regla adâncimea de frezare exact la cota dorită, rotind butonul rotativ **20**; pentru mărirea adâncimii de frezare rotiți butonul în sensul mișcării acelor de ceasornic, pentru reducerea adâncimii de frezare rotiți butonul în sens contrar mișcării acelor de ceasornic. Scala **19** servește pentru orientare. O tură completă corespunde unui

interval de reglaj de 2,0 mm, o diviziune gradată de pe marginea superioară a scalei **19** corespunde unei modificări a intervalului de reglaj de 0,1 mm. Intervalul maxim de reglaj este de  $\pm 8$  mm.

**Exemplu:** Adâncimea de frezare dorită este de 10,0 mm, iar în urma frezării de probă a rezultat o adâncime de frezare de 9,6 mm.

- Ridicați mașina de frezat și puneți de exemplu o bucățică de lemn sub placa de alunecare **9**, astfel încât dispozitivul de frezare **7** să nu atingă piesa de lucru în timp ce avansează în adâncime. Împingeți în jos pârghia de deblocare **22** și coborâți lent mașina de frezat, până când limitatorul de reglare a adâncimii **15** ajunge să se sprijine pe limitatorul în trepte **10**.
- Rotiți scala **19** până în dreptul poziției „0” și slăbiți șurubul-fluture **14**.
- Întoarceți butonul rotativ **20** cu 0,4 mm/4 diviziuni gradate (diferență între valoarea de referință și valoarea reală) în sensul mișcării acelor de ceasornic și strângeți bine șurubul-fluture **14**.
- Controlați adâncimea de frezare selectată printr-o nouă probă de frezare.

După reglarea adâncimii de frezare nu mai modificați poziția cursorului **16** pe limitatorul de reglare a adâncimii **15**, pentru a putea citi în orice moment adâncimea de frezare curentă pe scala **18**.

### Instrucțiuni de lucru

#### ► Feriți dispozitivele de frezare de șocuri și lovituri.

#### Direcția și procesul de frezare (vezi figura E)

#### ► Procesul de frezare trebuie să se desfășoare întotdeauna în sens opus direcției de rotație a dispozitivului de frezare **7** (contraavans). În cazul frezării în același sens cu direcția de rotație (în sensul avansului) scula electrică vă poate fi smulșă din mână.

- Reglați adâncimea de frezare dorită, vezi paragraful „Reglarea adâncimii de frezare”.
- Puneți scula electrică cu dispozitivul de frezare montat pe piesa de prelucrat și porniți scula electrică.
- Împingeți în jos pârghia de deblocare **22** și coborâți lent mașina de frezat, până la atingerea adâncimii de frezare reglate. Eliberați din nou pârghia de deblocare **22**, pentru a fixa adâncimea de avans.
- Executați frezarea cu avans uniform.
- După încheierea procesului de frezare readuceți mașina de frezat în poziția cea mai de sus.
- Opriti scula electrică.

#### Frezare cu limitator ajutător (vezi figura F)

Pentru prelucrarea pieselor mari, de exemplu la frezarea de caneluri, puteți fixa pe piesa de lucru o scândură sau o șipcă, cu rol de limitator ajutător și puteți conduce mașina de frezat de-a lungul acestuia. Conduceți mașina de frezat cu latura aplatizată a plăcii de alunecare de-a lungul limitatorului ajutător.

#### Frezarea de muchii și de profiluri

La frezarea de muchii și de profiluri fără limitator paralel dispozitivul de frezare trebuie echipat cu un pilot de ghidare sau cu un rulment.

- Conduceți scula electrică pornită din lateral spre piesa de lucru până când pilotul de ghidare sau rulmentul dispozitivului de frezare se sprijină pe muchia piesei de prelucrat.
- Conduceți scula electrică cu ambele mâini de-a lungul muchiei piesei de lucru. Aveți grijă să o așezați în unghi drept pe aceasta. O apăsare prea puternică poate deteriora muchia piesei de lucru.

#### Frezarea cu limitator paralel (vezi figura G)

Introduceți limitatorul paralel **29** cu șinele de ghidare **30** în placa de bază **12** și fixați-l cu șuruburile-fluture **5** la o distanță corespunzătoare cotei dorite. Cu șuruburile-fluture **31** și **32** puteți regla suplimentar lungimea limitatorului paralel.

Cu butonul rotativ **33**, după slăbirea celor două șuruburi-fluture **31**, puteți regla fin lungimea. O tură corespunde unui interval de reglaj de 2,0 mm, iar o diviziune gradată de pe butonul rotativ **33** corespunde unei modificări de 0,1 mm a intervalului de reglaj.

Cu șina opritoare **34** puteți modifica suprafața de sprijin activă a limitatorului paralel.

Conduceți scula electrică în prealabil pornită, cu avans uniform și apăsare laterală, pe limitatorul paralel, de-a lungul muchiei piesei de lucru.

La frezarea cu limitatorul paralel **29** aspirarea prafului/așchiilor ar trebui să aibă loc prin adaptorul de aspirare special **35**. Adaptorul de aspirare **27** poate rămâne montat în continuare.

#### Frezare cu compas de frezare (vezi figura H)

Pentru lucrări de frezare circulară puteți folosi compasul de frezare/adaptorul pentru bare de ghidare **36**. Montați compasul de frezare conform figurii.

Înșurubați șurubul de centrare **41** în filetul compasului de frezare. Introduceți vârful șurubului în centrul arcului de cerc ce urmează a fi frezat, având grijă ca vârful să fie înfipt în suprafața materialului.

Reglați brut raza dorită, deplasând compasul de frezare și strângeți șuruburile-fluture **38** și **39**.

Cu butonul rotativ **40** puteți regla fin lungimea, după slăbirea șurubului-fluture **39**. O tură corespunde unui interval de reglaj de 2,0 mm, iar una din diviziunile gradate de pe butonul rotativ **40** corespunde unei modificări a intervalului de reglaj de 0,1 mm.

Conduceți scula electrică în prealabil pornită deasupra piesei de lucru, ținând-o de mânerul din dreapta **1** și de mânerul compasului de frezare **37**.

#### Frezare cu șină de ghidare (vezi figura I)

Cu ajutorul șinei de ghidare **43** puteți executa operații de frezare în linie dreaptă.

Pentru compensarea diferenței de înălțime trebuie să montați placa de distanțare **42**.

## 150 | Română

Montați compasul de frezare/adaptorul pentru șine de ghidare **36** conform figurii.

Fixați șina de ghidare **43** cu dispozitive de prindere adecvate, de ex. menghine, pe piesa de lucru. Așezați scula electrică, cu adaptorul pentru șina de ghidare **36** montat, pe șina de ghidare.

**Frezare cu inel de copiere (vezi figurile K – N)**

Cu ajutorul inelului de copiere **47** puteți transfera contururi ale unor modele respectiv șabloane pe piesa de lucru.

În scopu utilizării inelului de copiere **47** mai întâi ar trebui introdus adaptorul pentru inele de copiere **44** în placa de alunecare **9**.

Puneți adaptorul pentru inele de copiere **44** din partea de sus pe placa de alunecare **9** și înșurubați-l strâns cu cele două șuruburi de fixare **45**. Aveți grijă ca pârghia de deblocare a adaptorului pentru inele de copiere **46** să se poată mișca liber.

Alegeți inelul de copiere adecvat, în funcție de grosimea șablonului respectiv a modelului. Din cauza faptului că inelul de copiere este ieșită în afară, șablonul trebuie să aibă o grosime minimă de 8 mm.

Acționați pârghia de deblocare **46** și introduceți inelul de copiere **47** de jos în sus în adaptorul pentru inele de copiere **44**. Camele de codificare trebuie să se înclișeteze perceptibil în degajările inelului de copiere.

**► Alegeți un diametru al dispozitivului de frezare mai mic decât diametrul interior al inelului de copiere.**

Astfel distanța dintre mijlocul frezei și marginea inelului de copiere va fi aceeași peste tot, iar inelul de copiere și placa de alunecare vor putea fi centrate una față de cealaltă, dacă va fi necesar.

- Împingeți în jos pârghia de deblocare **22** și conduceți mașina de frezat până la punctul de oprire în direcția plăcii de bază **12**. Eliberați din nou pârghia de deblocare **22** pentru a fixa această adâncime de avans.
- Deșurubați șuruburile cu cap înecat **49**. Înșurubați șuruburile cu cap cilindric **48** în găurile prevăzute în acest scop, astfel încât placa de alunecare **9** să se poată mișca liber.
- Introduceți dornul de centrare **50** conform figurii în sistemul de prindere a accesoriilor. Strângeți manual piulița olandeză, într-atât încât dornul de centrare să se mai poată încă mișca liber.
- Aliniați unul față de celălalt dornul de centrare **50** și inelul de copiere **47** deplasând ușor placa de alunecare **9**.
- Strângeți bine șuruburile cu cap cilindric **48**.
- Îndepărtați dornul de centrare **50** din sistemul de prindere a accesoriilor.
- Apăsăți pârghia de deblocare **22** și aduceți mașina de frezat în poziția cea mai de sus.

Pentru frezarea cu inelul de copiere **47** procedați după cum urmează:

- Conduceți scula electrică în prealabil pornită cu inelul de copiere spre șablon.
- Împingeți în jos pârghia de deblocare **22** și coborâți lent mașina de frezat, până la atingerea adâncimii de frezare

reglate. Eliberați din nou pârghia de deblocare **22**, pentru a fixa adâncimea de avans.

- Conduceți scula electrică cu inelul de copiere ieșită în afară, apăsând-o din lateral, de-a lungul șablonului.

**Întreținere și service****Întreținere și curățare**

- **Înainte oricăror intervenții asupra sculei electrice scoateți cablul de alimentare afară din priză.**
- **Pentru a lucra bine și sigur păstrați curate scula electrică și fantele de aerisire.**
- **În cazul unor condiții extreme de lucru, pe cât posibil, folosiți întotdeauna o instalație de aspirare. Suflați frecvent fantele de aerisire și conectați în serie un întrerupător de protecție la curenți reziduali (FI).** În cazul prelucrării metalelor în interiorul sculei electrice se poate depune praf bun conducător electric. Izolația de protecție a sculei electrice poate fi afectată.

Dacă este necesară înlocuirea cablului de racordare, pentru a evita punerea în pericol a siguranței exploatarei, această operație se va executa de către Bosch sau de către un centru autorizat de asistență tehnică post-vânzări pentru scule electrice Bosch.

Dacă în ciuda procedurilor de fabricație și control riguroase mașina are totuși o pană, repararea acesteia se va face numai la un atelier de asistență service autorizat pentru scule electrice Bosch.

În caz de reclamații și comenzi de piese de schimb vă rugăm să indicați neapărat numărul de identificare compus din 10 cifre, conform plăcuței indicatoare a tipului sculei electrice.

**Serviciu de asistență tehnică post-vânzări și consultanță clienți**

Serviciul nostru de asistență tehnică post-vânzări răspunde întrebărilor dumneavoastră privind întreținerea și repararea produsului dumneavoastră cât și privitor la piesele de schimb. Desene descompuse ale ansamblor cât și informații privind piesele de schimb găsiți și la:

**www.bosch-pt.com**

Echipa de consultanță clienți Bosch răspunde cu plăcere la întrebările privind cumpărarea, utilizarea și reglarea produselor și accesoriilor lor.

**România**

Robert Bosch SRL  
Centru de service Bosch  
Str. Horia Măcelariu Nr. 30 – 34  
013937 București  
Tel. service scule electrice: +40 (021) 4 05 75 40  
Fax: +40 (021) 4 05 75 66  
E-Mail: infoBSC@ro.bosch.com  
Tel. consultanță clienți: +40 (021) 4 05 75 00  
Fax: +40 (021) 2 33 13 13  
E-Mail: infoBSC@ro.bosch.com  
www.bosch-romania.ro

## Eliminare

Сculele electrice, accesoriile și ambalajele trebuie direcționate către o stație de revalorificare ecologică.

Nu aruncați sculele electrice în gunoiul menajer!

### Numai pentru țările UE:



Conform Directivei Europene 2002/96/CE privind deșeurile de echipamente electrice și electronice și transpunerea acesteia în legislația națională, sculele electrice scoase din uz trebuie colectate separat și direcționate către o stație de reciclare ecologică.

Sub rezerva modificărilor.

## Български

### Указания за безопасна работа

#### Общи указания за безопасна работа

**⚠ ВНИМАНИЕ** Прочетете внимателно всички указания. Неспазването на

приведените по-долу указания може да доведе до токов удар, пожар и/или тежки травми.

#### Съхранявайте тези указания на сигурно място.

Използваният по-долу термин «електроинструмент» се отнася до захранвани от електрическата мрежа електроинструменти (със захранващ кабел) и до захранвани от акумулаторна батерия електроинструменти (без захранващ кабел).

#### Безопасност на работното място

- ▶ **Поддържайте работното си място чисто и добре осветено.** Безпорядъкът и недостатъчното осветление могат да спомогнат за възникването на трудова злополука.
- ▶ **Не работете с електроинструмента в среда с повишена опасност от възникване на експлозия, в близост до леснозапалими течности, газове или прахообразни материали.** По време на работа в електроинструментите се отделят искри, които могат да възпламенят прахообразни материали или пари.
- ▶ **Дръжте деца и странични лица на безопасно разстояние, докато работите с електроинструмента.** Ако вниманието Ви бъде отклонено, може да загубите контрола над електроинструмента.

#### Безопасност при работа с електрически ток

- ▶ **Щепселът на електроинструмента трябва да е подходящ за ползвания контакт. В никакъв случай не се допуска изменение на конструкцията на щепсела. Когато работите със занулени електроуреди, не използвайте адаптери за щепсела.** Ползването на оригинални щепсели и контакти намалява риска от възникване на токов удар.

- ▶ **Избягвайте допира на тялото Ви до заземени тела, напр. тръби, отоплителни уреди, печи и хладилници.** Когато тялото Ви е заземено, рискът от възникване на токов удар е по-голям.
- ▶ **Предпазвайте електроинструмента си от дъжд и влага.** Проникването на вода в електроинструмента повишава опасността от токов удар.
- ▶ **Не използвайте захранващия кабел за цели, за които той не е предвиден, напр. за да носите електроинструмента за кабела или да извадите щепсела от контакта. Предпазвайте кабела от нагриване, омасляване, допир до остри ръбове или до подвижни звена на машини.** Повредени или усукани кабели увеличават риска от възникване на токов удар.
- ▶ **Когато работите с електроинструмент навън, използвайте само удължителни кабели, подходящи за работа на открито.** Използването на удължител, предназначен за работа на открито, намалява риска от възникване на токов удар.
- ▶ **Ако се налага използването на електроинструмента във влажна среда, използвайте предпазен прекъсвач за утечни токове.** Използването на предпазен прекъсвач за утечни токове намалява опасността от възникване на токов удар.

#### Безопасен начин на работа

- ▶ **Бъдете концентрирани, следете внимателно дейността си и постъпвайте предпазливо и разумно. Не използвайте електроинструмента, когато сте уморени или под влиянието на наркотични вещества, алкохол или упойващи лекарства.** Един миг разсеяност при работа с електроинструмент може да има за последици изключително тежки наранявания.
- ▶ **Работете с предпазващо работно облекло и винаги с предпазни очила.** Носенето на подходящи за ползвания електроинструмент и извършваната дейност лични предпазни средства, като дихателна маска, здрави плътнозатворени обувки със стабилен грайфер, защитна каска или шумозаглушители (антифони), намалява риска от възникване на трудова злополука.
- ▶ **Избягвайте опасността от включване на електроинструмента по невнимание. Преди да включите щепсела в захранващата мрежа или да поставите акумулаторната батерия, се уверявайте, че пусковият прекъсвач е в положение «изключено».** Ако, когато носите електроинструмента, дръжите пръста си върху пусковия прекъсвач, или ако подавате захранващо напрежение на електроинструмента, когато е включен, съществува опасност от възникване на трудова злополука.
- ▶ **Преди да включите електроинструмента, се уверявайте, че сте отстранили от него всички помощни инструменти и гаечни ключове.** Помощен инструмент, забравен на въртящо се звено, може да причини травми.
- ▶ **Избягвайте неестествените положения на тялото. Работете в стабилно положение на тялото и във всеки момент поддържайте равновесие.** Така ще можете да

## 152 | Български

контролирате електроинструмента по-добре и по-безопасно, ако възникне неочаквана ситуация.

- ▶ **Работете с подходящо облекло. Не работете с широки дрехи или украшения. Дръжте косата си, дрехите и ръкавици на безопасно разстояние от въртящи се звена на електроинструментите.** Широките дрехи, украшенията, дългите коси могат да бъдат захванати и увлечени от въртящи се звена.
- ▶ **Ако е възможно използването на външна аспирационна система, се уверявайте, че тя е включена и функционира изправно.** Използването на аспирационна система намалява рисковете, дължащи се на отделящата се при работа прах.

**Грижливо отношение към електроинструментите**

- ▶ **Не претоварвайте електроинструмента. Използвайте електроинструментите само съобразно тяхното предназначение.** Ще работите по-добре и по-безопасно, когато използвате подходящия електроинструмент в зададения от производителя диапазон на натоварване.
- ▶ **Не използвайте електроинструмент, чиито пусков прекъсвач е повреден.** Електроинструмент, който не може да бъде изключван и включван по предвидения от производителя начин, е опасен и трябва да бъде ремонтиран.
- ▶ **Преди да промените настройките на електроинструмента, да замените работни инструменти и допълнителни приспособления, както и когато продължително време няма да използвате електроинструмента, изключвайте щепсела от захранващата мрежа и/или изваждайте акумулаторната батерия.** Тази мярка премахва опасността от задействане на електроинструмента по невнимание.
- ▶ **Съхранявайте електроинструментите на места, където не могат да бъдат достигнати от деца. Не допускайте те да бъдат използвани от лица, които не са запознати с начина на работа с тях и не са прочели тези инструкции.** Когато са в ръцете на неопитни потребители, електроинструментите могат да бъдат изключително опасни.
- ▶ **Поддържайте електроинструментите си грижливо. Проверявайте дали подвижните звена функционират безукорно, дали не заклинват, дали има счупени или повредени детайли, които нарушават или изменят функциите на електроинструмента. Преди да използвате електроинструмента, се погрижете повредените детайли да бъдат ремонтирани.** Много от трудовите злополуки се дължат на недобре поддържани електроинструменти и уреди.
- ▶ **Поддържайте режещите инструменти винаги добре заточени и чисти.** Добре поддържаните режещи инструменти с остри ръбове оказват по-малко съпротивление и се водят по-леко.
- ▶ **Използвайте електроинструментите, допълнителните приспособления, работните инструменти и т. н., съобразно инструкциите на**

**производителя. При това се съобразявайте и с конкретните работни условия и операции, които трябва да изпълните.** Използването на електроинструменти за различни от предвидените от производителя приложения повишава опасността от възникване на трудови злополуки.

**Поддържане**

- ▶ **Допускайте ремонтът на електроинструментите Ви да се извършва само от квалифицирани специалисти и само с използването на оригинални резервни части.** По този начин се гарантира съхраняване на безопасността на електроинструмента.

**Указания за безопасна работа с фрези**

- ▶ **Допирайте електроинструмента само до изолираните повърхности на ръкохватките, тъй като съществува опасност фрезерът да засегне захранващия кабел.** При контакт с проводник под напрежение то може да се предаде по металните части и да предизвика токов удар.
- ▶ **Застопорете към стабилна основа и осигурете детайла с помощта на винтови скоби или по друг подходящ начин.** Ако държите детайла на ръка или към тялото си, той остава нестабилен и може да предизвика загуба на контрол над електроинструмента.
- ▶ **Допустимата скорост на въртене на работния инструмент трябва да е най-малко равна на посочената на табелката на електроинструмента максимална скорост на въртене.** Инструменти, които се въртят с по-висока скорост от допустимата, могат да се разрушат.
- ▶ **Фрезери или други работни инструменти трябва да пасват точно в патронника (цангата) на Вашия електроинструмент.** Работни инструменти, които не пасват точно в патронника на електроинструмента, се въртят неравномерно, вибрират силно и могат да доведат до загуба на контрол.
- ▶ **Допирайте електроинструмента до обработвания детайл, след като предварително сте го включили.** В противен случай съществува опасност от възникване на откат, ако режещият лист се заклини в обработвания детайл.
- ▶ **Не доближавайте ръцете си до зоната на фрезование и до фрезера. С втората си ръка дръжте спомагателната ръкохватка или корпуса на електродвигателя.** Когато държите фрезата с двете ръце, няма опасност да ги нараните с работния инструмент.
- ▶ **Никога не фрезовайте през метални предмети, пирони или винтове.** Съществува опасност фрезерът да се повреди и да започне да вибрира силно.
- ▶ **Използвайте подходящи прибори, за да откриете евентуално скрити под повърхността тръбопроводи, или се обърнете към съответното местно снабдително дружество.** Влизането в съприкосновение с проводници под напрежение може да предизвика пожар и токов удар. Увреждането на



газопровод може да доведе до експлозия. Повреждането на водопровод има за следствие големи материални щети и може да предизвика токов удар.

- ▶ **Не използвайте затпени или повредени фрезери.** Затпени или повредени фрезери увеличават триенето, могат да предизвикат заклиняване и водят до дебалансиране.
- ▶ **По време на работа дръжте електроинструмента здраво с двете ръце и заемайте стабилно положение на тялото.** С двете ръце електроинструментът се води по-сигурно.
- ▶ **Преди да оставите електроинструмента, изчаквайте въртенето да спре напълно.** В противен случай използваният работен инструмент може да допре друг предмет и да предизвика неконтролирано преместване на електроинструмента.

## Описание на продукта и възможностите му



**Прочетете внимателно всички указания.** Неспазването на приведените по-долу указания може да доведе до токов удар, пожар и/или тежки травми.

Моля, отворете разгъващата се корица с фигурите и, докато четете ръководството за експлоатация, я оставете отворена.

### Предназначение на електроинструмента

Електроинструментът е предназначен за фрезозане при използване на твърда основа на канали, ръбове, профили и продълговати отвори, както и на копирно фрезозане на дървесни материали, пластмаса и леки строителни материали.

При понижена скорост на въртене и с подходящи фрезери могат да бъдат обработвани също и цветни метали.

### Изобразени елементи

Номерирането на елементите на електроинструмента се отнася до изображенията на страниците с фигурите.

- 1 Дясна ръкохватка (Изоллирана повърхност за захващане)
- 2 Застопоряващ бутон за пусковия прекъсвач
- 3 Потенциометър за предварителен избор на скоростта на въртене
- 4 Лост за застопоряване на вала
- 5 Винт с крилчатa глава за приспособлението за успоредно водене (2x)\*
- 6 Предпазен екран
- 7 Фрезер\*
- 8 Отвори за направляващите шанги на приспособлението за успоредно водене
- 9 Антифрикционна плоча
- 10 Степенен ограничител
- 11 Регулиращи винтове за степенния ограничител
- 12 Основна плоча
- 13 Защитен маншон
- 14 Винт с крилчатa глава за регулиране на дълбочинния ограничител
- 15 Дълбочинен ограничител
- 16 Плъзгач с маркировка
- 17 лява ръкохватка (Изоллирана повърхност за захващане)
- 18 Скала за регулиране на дълбочината на фрезозане
- 19 Скала за фино регулиране на дълбочината на фрезозане
- 20 Въртяща се ръкохватка за фино регулиране на дълбочината на фрезозане
- 21 Маркировка за изравняване на нулевата точка
- 22 Деблокиращ лост
- 23 Крилчатa гайка с цанга
- 24 Пусков прекъсвач
- 25 Гаечен ключ 24 mm\*
- 26 Маркуч за прахоулавяне (Ø 35 mm)\*
- 27 Адаптер за аспирационна уредба\*
- 28 Винт с накатена глава за адаптера за прахоулавяне (2x)\*
- 29 Приспособление за успоредно водене\*
- 30 Направляваща шанга за приспособлението за успоредно водене (2x)\*
- 31 Винт с крилчатa глава за фино регулиране на приспособлението за успоредно водене (2x)\*
- 32 Винт с крилчатa глава за грубо регулиране на приспособлението за успоредно водене (2x)\*
- 33 Бутон за фино регулиране на приспособлението за успоредно водене\*
- 34 Регулируема опорна шина за приспособлението за успоредно водене\*
- 35 Адаптер за прахоулавяне на опората за успоредно водене\*
- 36 Приспособление за фрезозане по кръгова дъга/Адаптер за направляващата шина\*
- 37 Ръкохватка на приспособлението за фрезозане по кръгова дъга\*
- 38 Винт с крилчатa глава за грубо регулиране на приспособлението за фрезозане по кръгова дъга (2x)\*
- 39 Винт с крилчатa глава за фино регулиране на приспособлението за фрезозане по кръгова дъга (1x)\*
- 40 Въртяща се ръкохватка за фино регулиране на приспособлението за фрезозане по кръгова дъга\*
- 41 Центриращ винт за приспособлението за фрезозане по кръгова дъга\*
- 42 Дистанционна плоча (включена в окомплектовката на приспособлението за фрезозане по кръгова дъга)\*
- 43 Направляваща шина\*
- 44 SDS-адаптер за копираща втулка
- 45 Застопоряващ винт за адаптера на копиращата втулка (2x)

**154 | Български**

- 46** Лост за освобождаване на адаптера на копиращата втулка
- 47** Копираща втулка
- 48** Винт с цилиндрична глава за антифрикционната плоча
- 49** Винт със зенкерована глава за антифрикционната плоча
- 50** Центроващ дорник
- \*Изобразените на фигурите и описаните допълнителни приспособления не са включени в стандартната окомплектовка на уреда. Изчерпателен списък на допълнителните приспособления можете да намерите съответно в каталога ни за допълнителни приспособления.**

**Технически данни**

Оберфреза		GOF 900 CE Professional	GOF 1300 CE Professional
Каталожен номер		0 601 614 6..	0 601 613 6..
Номинална консумирана мощност	W	900	1300
Скорост на въртене на празен ход	min <sup>-1</sup>	12 000 – 24 000	12 000 – 24 000
Предварителен избор на скоростта на въртене		●	●
Модул за поддържане на постоянна скорост на въртене		●	●
Възможност за включване на аспирационна система		●	●
Гнездо за работен инструмент	mm инчове	6 – 8 ¼	6 – 12,7 ½ – ½
Ход на фрезоващата глава	mm	50	58
Маса съгласно ЕРТА-Procedure 01/2003	kg	3,5	4,8
Клас на защита		□/II	□/II
Данните се отнасят до номинално напрежение [U] 230 V. При различно напрежение, както и при специалните изпълнения за някои страни данните могат да се различават.			
Моля, обърнете внимание на каталожния номер на Вашия електроинструмент, написан на табелката му. Търговските наименования на някои електроинструменти могат да бъдат променяни.			

**Информация за излъчван шум и вибрации**

Стойностите за шума са определени съгласно EN 60745.

Равнището A на генерирания шум обикновено е: равнище на звуковото налягане 89 dB(A); мощност на звука 100 dB(A). Неопределеност K = 3 dB.

**Работете с шумозаглушители!**

Пълната стойност на вибрациите  $a_h$  (векторната сума по трите направления) и неопределеността K са определени съгласно EN 60745:

$$a_h = 5,5 \text{ m/s}^2, K = 2,5 \text{ m/s}^2.$$

Равнището на генерираните вибрации, посочено в това Ръководство за експлоатация, е определено съгласно процедурата, дефинирана в EN 60745, и може да бъде използвано за сравняване с други електроинструменти. То е подходящо също и за предварителна ориентировъчна преценка на натоварването от вибрации.

Посоченото ниво на генерираните вибрации е представително за най-често срещаните приложения на електроинструмента. Все пак, ако електроинструментът се използва за други дейности, с други работни инструменти или ако не бъде поддържан, както е предписано, равнището на генерираните вибрации може да се промени. Това би могло да увеличи значително сумарното натоварване от вибрации в процеса на работа.

За точната преценка на натоварването от вибрации трябва да бъдат взимани предвид и периодите, в които електроинструментът е изключен или работи, но не се ползва. Това би могло значително да намали сумарното натоварване от вибрации.

Предписвайте допълнителни мерки за предпазване на работещия с електроинструмента от въздействието на вибрациите, например: техническо обслужване на електроинструмента и работните инструменти, поддържане на ръцете топли, целесъобразна организация на работните стъпки.

**Декларация за съответствие **

С пълна отговорност ние декларираме, че описаният в «Технически данни» продукт съответства на следните стандарти или нормативни документи: EN 60745 съгласно изискванията на Директиви 2011/65/EC, 2004/108/EO, 2006/42/EO.

Техническа документация (2006/42/EO) при:  
Robert Bosch GmbH, PT/ETM9,  
D-70745 Leinfelden-Echterdingen

Dr. Egbert Schneider      Dr. Eckerhard Strötgen  
Senior Vice President      Engineering Director  
Engineering                      PT/ESI

*Dr. Egbert Schneider*      *Dr. Eckerhard Strötgen*

Robert Bosch GmbH, Power Tools Division  
D-70745 Leinfelden-Echterdingen  
26.10.2011

## Монтиране

### Поставяне на работния инструмент (вижте фиг. А)

- ▶ **Преди извършване на каквито и да е дейности по електроинструмента изключвайте щепсела от захранващата мрежа.**
- ▶ **При поставяне и смяна на работния инструмент се препоръчва да работите с предпазни ръкавици.**

В зависимост от конкретно изпълняваната дейност можете да използвате фрезери с различно изпълнение и с различно качество.

**Фрезери от бързорезна стомана** са подходящи за обработване на меки материали, напр. мека дървесина и пластмаси.

**Фрезери с твърдосплавни пластини** са специално предназначени за твърди и абразивни материали като твърда дървесина и алуминий.

Оригинални фрезери от богатата производствена гама на Бош за допълнителни приспособления можете да намерите при Вашия търговец.

Използвайте само чисти фрезери в безукорно състояние.

- Завъртете предпазния екран **6** надолу.
- Завъртете лоста за блокиране на вала **4** по посока на часовниковата стрелка и го задръжте така (●). При необходимост завъртете леко вала на електродвигателя, докато бъде блокиран.
- Развийте холендровата гайка **23** с гаечния ключ **25** (размер 24 mm) чрез завъртане в посока, обратна на часовниковата стрелка (●).
- Вкарайте фрезера в цангата. Опашката на фрезера трябва да бъде вкарана най-малко на 20 mm в цангата.
- Затегнете холендровата гайка **23** с гаечния ключ **25** (размер 24 mm) чрез завъртане по посока на часовниковата стрелка. Отпуснете лоста за блокиране на вала на електроинструмента **4**.
- Завъртете предпазния екран **6** нагоре.

- ▶ **Не поставяйте фрезери с диаметър, по-голям от 50 mm без копираща втулка.** Такива фрезери не могат да минат през основната плоча.

- ▶ **Не затягайте холендровата гайка на цангата здраво, ако не е монтиран фрезер.** В противен случай цангата може да бъде повредена.

### Система за прахоулавяне (вижте фиг. В)

- ▶ Прахове, отделящи се при обработването на материали като съдържащи олово бои, някои видове дървесина, минерали и метали могат да бъдат опасни за здравето. Контактът до кожата или вдишването на такива прахове могат да предизвикат алергични реакции и/или заболявания на дихателните пътища на работещия с електроинструмента или намиращи се наблизо лица. Определени прахове, напр. отделящите се при обработване на бук и дъб, се считат за канцерогенни, особено в комбинация с химикали за третиране на дървесина (хромат, консерванти и др.). Допуска се

обработването на съдържащи азбест материали само от съответно обучени квалифицирани лица.

- По възможност използвайте подходяща за обработвания материал система за прахоулавяне.
- Осигурявайте добро проветряване на работното място.
- Препоръчва се използването на дихателна маска с филтър от клас P2.

Спазвайте валидните във Вашата страна законови разпоредби, валидни при обработване на съответните материали.

- ▶ **Избягвайте натрупване на прах на работното място.** Прахът може лесно да се самовъзпламени.

### Монтиране на адаптера за прахоулавяне

Адаптерът за прахоулавяне **27** може да бъде монтиран така, че шлангът да бъде изведен напред или назад. Ако ще използвате адаптер за копираща втулка **44** може да се наложи да го монтирате завъртян на 180°, за да не допира адаптерът за прахоулавяне **27** до лоста за освобождаване **46**. При монтиране с извеждане на шланга напред предварително трябва да бъде демонтиран предпазният екран **6**. Застопорете адаптера за прахоулавяне **27** към основната плоча с двата винта **28** с накатена глава **12**.

### Включване на аспирационна система

Включете маркуча на аспирационна уредба/прахосмукачка (Ø 35 mm) **26** (допълнително приспособление) към монтирания адаптер. Свържете маркуча **26** с прахосмукачка (допълнително приспособление).

Електроинструментът може да бъде включен непосредствено към контакта на универсална прахосмукачка на Бош с модул за дистанционно задействане. При стартирането на електроинструмента автоматично започва да работи и прахосмукачката.

Използваната прахосмукачка трябва да е пригодна за работа с обработвания материал.

Ако при работа се отделя особено вреден за здравето прах или канцерогенен прах, използвайте специализирана прахосмукачка.

### Монтиране на предпазния екран (вижте фиг. С)

Поставете предпазния екран **6** отпред така във водачите, че да бъде захванат с прещракване. За демонтиране го захванете от двете страни и го издърпайте напред.

## Работа с електроинструмента

### Пускане в експлоатация

- ▶ **Внимавайте за напрежението на захранващата мрежа! Напрежението на захранващата мрежа трябва да съответства на данните, посочени на табелката на електроинструмента. Уреди, обозначени с 230 V, могат да бъдат захранвани и с напрежение 220 V.**

## 156 | Български

**Предварително установяване на скоростта на въртене**

С потенциометъра за предварително установяване на скоростта на въртене **3** можете да измените скоростта на въртене съобразно конкретната дейност също и по време на работа.

- 1 – 2 ниска скорост на въртене
- 3 – 4 средна скорост на въртене
- 5 – 6 висока скорост на въртене

Посочените в таблицата стойности са ориентировъчни. Необходимата скорост на въртене зависи от обработвания материал и конкретните работни условия и може да се определи чрез изпробване на практика.

Материал	Диаметър на фрезера (mm)	Позиция на потенциометъра <b>3</b>
Твърда дървесина (бук)	4 – 10	5 – 6
	12 – 20	3 – 4
	22 – 40	1 – 2
Мека дървесина (бор)	4 – 10	5 – 6
	12 – 20	3 – 6
	22 – 40	1 – 3
Шперплат	4 – 10	3 – 6
	12 – 20	2 – 4
	22 – 40	1 – 3
Пластмаса	4 – 15	2 – 3
	16 – 40	1 – 2
в алуминий	4 – 15	1 – 2
	16 – 40	1

След продължителна работа с ниска скорост на въртене трябва да охладите електроинструмента, като го оставите да работи на празен ход в продължение припл. на 3 минути с максимална скорост на въртене.

**Включване и изключване**

Преди включване настройте дълбочината на връзване, вижте раздела «Регулиране на дълбочината на връзване».

За **включване** на електроинструмента натиснете и задръжте пусковия прекъсвач **24**.

За **застопоряване** на натиснатия пусков прекъсвач **24** натиснете бутона **2**.

За **изключване** на електроинструмента отпуснете пусковия прекъсвач **24**, съответно ако е застопорен с бутона **2**, първо натиснете краткотрайно и след това отпуснете пусковия прекъсвач **24**.

**Модул за постоянна скорост на въртене**

Електронен модул поддържа скоростта на въртене на празен ход и под натоварване практически постоянна, с което осигурява постоянно добра производителност.

**Плавно включване**

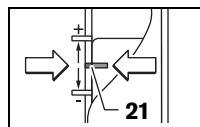
Електронно управление за плавно включване ограничава въртящия момент при стартиране и увеличава дълготрайността на електродвигателя.

**Регулиране на дълбочината на връзване (вижте фиг. D)**

► **Допуска се регулирането на дълбочината на връзване да се извършва само когато електроинструментът е изключен.**

Грубо регулиране на дълбочината на връзване се извършва по следния начин:

- Поставете електроинструмента с монтирания фрезер върху обработвания детайл.
- С ръкохватката поставете приспособлението за фино регулиране **20** приблизително по средата. За целта завъртете ръкохватката **20**, докато маркировките **21** застанат една срещу друга, както е показано на фигурата. След това завъртете скалата **19** до нулева позиция «0».



- Поставете степенната опора **10** на най-ниската степен; степенната опора попада в позиция с отчетливо прещракване.
- Развийте винта с крилчата глава на дълбочинния ограничител **14**, така че дълбочинният ограничител **15** да може да се движи свободно.
- Натиснете освобождаващия лост **22** надолу и бавно спуснете оберфрезата надолу, докато фрезерът **7** допре до обработвания детайл. Отново отпуснете освобождаващия лост **22**, за да застопорите тази дълбочина на спускане.
- Притиснете дълбочинния ограничител **15** надолу, докато допре до степенния ограничител **10**. Поставете плъзгача с маркировката **16** на позиция «0» на скалата за дълбочината на фрезование **18**.
- Поставете дълбочинния ограничител **15** на желаната дълбочина на фрезование и затегнете здраво винта с крилчата глава **14**. Внимавайте да не измествате повече плъзгача с маркировката **16**.
- Натиснете освобождаващия лост и повдигнете оберфрезата **22** в горна позиция.

При големи дълбочини на фрезование трябва да изпълнявате няколко прохода с по-малка дълбочина на връзване. С помощта на степенния ограничител **10** можете да разделите фрезването на няколко стъпки. За целта настройте желаната дълбочина на фрезование с най-ниското стъпало на степенния ограничител и след това за първите проходи изберете по-високите степени. Размерът на стъпалата може да се регулира с винтовете **11**.

След пробно фрезование можете да настроите дълбочината на фрезование точно на желания размер чрез завъртане на ръкохватката **20**; завъртане по посока на часовниковата стрелка води до увеличаване на дълбочината на фрезование, съответно обратно на часовниковата стрелка – до намаляване на дълбочината на фрезование. При регулиране можете да използвате скалата **19**. Един оборот съответства на ход на изместване 2,0 mm, едно деление на

горния ръб на скалата **19** съответства на изменение на дълбочината на фрезозане с 0,1 mm. Максималното изменение на дълбочината на фрезозане е  $\pm 8$  mm.

**Пример:** желаната дълбочина на фрезозане е 10,0 mm, измерената дълбочина при пробното фрезозане е 9,6 mm.

- Повдигнете оберфрезата и поставете под антифрикционната плоча **9** отпадъчни трупчета, така че при спускане фрезерът **7** да не допира обработвания детайл. Натиснете освобождаващия лост надолу **22** и бавно спуснете оберфрезата, докато дълбочинният ограничител **15** допре до степенния ограничител **10**.
- Завъртете скалата **19** до нулева позиция и развийте винта с крилчатата глава **14**.
- Завъртете ръкохватката **20** по посока на часовниковата стрелка на 0,4 mm/4 деления (разликата между желаната и действителната дълбочини на фрезозане) и отново затегнете винта с крилчатата глава **14**.
- Проверете новата дълбочина с повторно пробно фрезозане.

След настройване на дълбочината на фрезозане не променяйте повече позицията на плъзгача **16** на дълбочинния ограничител **15**, за да можете винаги на скалата **18** да отчитате моментната дълбочина на връзване.

#### Указания за работа

- ▶ **Предпазвайте фрезера от удари и резки натоварвания.**

#### Посока на фрезозане и фрезозане (вижте фиг. E)

- ▶ **Фрезозането трябва да се извършва винаги срещу посоката на въртене на фрезера **7** (п-п на срещуположните движения). При фрезозане по посока на въртенето на фрезера възникват големи сили на реакция (откат) и съществува опасност да изгървете електроинструмента от ръцете си.**

- Установете желаната дълбочина на връзване, за целта вижте раздела «Регулиране на дълбочината на връзване».
- Поставете електроинструмента с монтиран фрезер върху обработвания детайл и го включете.
- Натиснете освобождаващия лост **22** надолу и бавно спуснете оберфрезата надолу, докато бъде достигната настроената дълбочина на връзване. Отново отпуснете освобождаващия лост **22** за да застопорите тази дълбочина на спускане.
- Изпълнете фрезозането с постоянно подаване.
- След приключване на процеса на фрезозане върнете оберфрезата в най-горна позиция.
- Изключете електроинструмента.

#### Фрезозане с водеща опора (вижте фигура F)

При обработване на големи детайли, напр. при фрезозане на жлеbove, можете да закрепите към детайла дъска или помощна опора и да водите оберфрезата по нея. Водете оберфрезата, като я допирате до помощната опора със скосената страна на антифрикционната плоча.

#### Фрезозане на ръбове/фрезозане по профил

При фрезозане по ръб или по профил без приспособление за успоредно водене фрезерът трябва да има водещ шифт или търкалящ лагер.

- Подведете включения електроинструмент странично към обработвания детайл, докато водещият шифт или лагерът на фрезера допре до обработвания ръб.
- Водете електроинструмента с двете ръце по продължение на ръба на детайла. При това внимавайте да не промените ъгъла на фрезата. Твърде силното притискане може да повреди ръба на детайла.

#### Фрезозане с приспособление за успоредно водене (вижте фигура G)

Вкарайте приспособлението за успоредно водене **29** с направляващите щанги **30** в основната плоча **12** и го затегнете с винтовете с крилчатата глава **5** в желаната позиция. С винтовете **31** и **32** можете допълнително да регулирате позицията на приспособлението за успоредно водене по дължина.

С въртящата се ръкохватка **33** можете да настроите дължината фино след като развиете двата винта **31**. При това един оборот съответства на дължина на изместване 2,0 mm, едно деление на скалата на въртящата се ръкохватка **33** съответно на изместване 0,1 mm.

С помощта на опорната шина **34** можете да променят опорната повърхност на приспособлението за успоредно водене.

Водете включения електроинструмент с равномерно подаване и странично притискане на приспособлението за успоредно водене към ръба на обработвания детайл.

При фрезозане с приспособление за успоредно водене **29** прахоулавянето трябва да се извършва със специален адаптер **35**. Адаптерът **27** може да остане монтиран.

#### Фрезозане с приспособлението за фрезозане по кръгова дъга (вижте фигура H)

При фрезозане по дъга от кръг можете да използвате приспособлението/адаптера за водеща шина **36**. Монтирайте приспособлението за фрезозане по кръгова дъга, както е показано на фигурата.

Навийте центроващия винт **41** в резбовия отвор на приспособлението. Поставете острието на винта в центъра на кръговата дъга, при това внимавайте острието да се захване върху повърхността на обработвания детайл.

Установете желания радиус грубо чрез изместване на приспособлението и затегнете винтовете с крилчатата глава **38** и **39**.

С помощта на въртящата се ръкохватка **40** можете след развиване на винта **39** да регулирате радиуса фино. При това един оборот съответства на промяна на дължината с 2,0 mm, едно деление на скалата на ръкохватката **40** – съответно на 0,1 mm.

Водете включения електроинструмент, като го държите за дясната ръкохватка **1** и ръкохватката **37** на приспособлението за водене по кръгова дъга.

## 158 | Български

**Фрезование с водеща шина (вижте фиг. I)**

С помощта на водещата шина **43** можете да фрезозате по права линия.

За изравняване на височината трябва да монтирате дистанционната плоча **42**.

Монтирайте приспособлението за фрезозане по кръгова дъга/адаптер за водеща шина **36**, както е показано на фигурата.

Застопорете водещата шина **43** към обработвания детайл по подходящ начин, напр. с винтови скоби. Поставете електроинструмента с предварително монтиран адаптер шина **36** върху водещата шина.

**Фрезозане с копираща втулка (вижте фигури К – N)**

С помощта на копиращата втулка **47** можете да пренасяте контурите на макети, респ. шаблони върху обработвания детайл.

При използване на копираща втулка **47** в антифрикционната плоча **9** предварително трябва да бъде поставен адаптера за копираща втулка **44**.

Поставете адаптера за копираща втулка **44** от горната страна на антифрикционната плоча **9** и го затегнете с двата застопоряващи винта **45**. При това внимавайте деблокиращият лост за адаптера за копираща втулка **46** да може да се движи свободно.

Изберете подходяща копираща втулка в зависимост от дебелината на шаблона, респ. макета. Поради дължината на подаване на копиращата втулка шаблонът трябва да има минимална дебелина от 8 mm.

Натиснете освобождаващия лост **46** и вкарайте копиращата втулка **47** от долната страна в адаптера **44**. При това кодиращите палци трябва да попаднат в предвидените за целта отвори в копиращата втулка с отчетливо прещракване.

**► Изберете фрезер с по-малък диаметър от вътрешния диаметър на копиращата втулка.**

За да остане разстоянието между центъра на фрезера и ръба на копиращата втулка постоянно, ако е необходимо, копиращата втулка и антифрикционната плоча могат да бъдат центровани една спрямо друга.

- Натиснете освобождаващия лост **22** надолу и спуснете оберфрезата до упор по посока на основната плоча **12**. Отново отпуснете освобождаващия лост **22**, за да застопорите тази дълбочина на спускане.
- Развийте и извадете винтовете със зенкеровани глави **49**. Навийте винтовете с цилиндрични глави **48** в предвидените за целта отвори, така че антифрикционната плоча **9** да може да се движи свободно.
- Поставете центровач дорник **50** в цангата, както е показано на фигурата. Затегнете холендровата гайка на ръка, така че центровачият дорник да може все още да се измества.
- Подравнете центровачия дорник **50** и копиращата втулка **47** чрез леко изместване на основната плоча **9**.
- Затегнете винтовете с цилиндрични глави **48**.
- Извадете центровачия дорник **50** от цангата.

- Натиснете освобождаващия лост и повдигнете оберфрезата **22** в горна позиция.

Фрезозане с копираща втулка **47** се извършва по следния начин:

- Допрете включения електроинструмент с копиращата втулка до шаблона.
- Натиснете освобождаващия лост **22** надолу и бавно спуснете оберфрезата надолу, докато бъде достигната настроената дълбочина на връзване. Отново отпуснете освобождаващия лост **22** за да застопорите тази дълбочина на спускане.
- Водете електроинструмента с подаващата се копираща втулка по профила на шаблона със странично притискане.

**Поддържане и сервиз****Поддържане и почистване**

- **Преди извършване на каквито и да е дейности по електроинструмента изключвайте щепсела от захранващата мрежа.**
- **За да работите качествено и безопасно, поддържайте електроинструмента и вентилационните отвори чисти.**
- **При екстремно тежки работни условия се старайте винаги да използвате аспирационна система. Продухвайте вентилационните отвори често и включвайте уреда през дефектнотоков предпазен прекъсвач (FI).** При обработване на метали по вътрешността на електроинструмента може да се отложи токопревеждащ прах. Това може да наруши защитната изолация на електроинструмента.

Когато е необходима замяна на захранващия кабел, тя трябва да се извърши в оторизиран сервиз за електроинструменти на Бош, за да се запази нивото на безопасност на електроинструмента.

Ако въпреки прецизното производство и внимателно изпитване възникне повреда, електроинструментът трябва да се занесе за ремонт в оторизиран сервиз за електроинструменти на Бош.

Когато се обръщате с Въпроси към представителите, моля, непременно посочвайте 10-цифрения каталожен номер, означен на табелката на електроинструмента.

**Сервиз и консултации**

Сервизът ще отговори на въпросите Ви относно ремонти и поддръжка на закупения от Вас продукт, както и относно резервни части. Монтажни чертежи и информация за резервни части можете да намерите също и на [www.bosch-pt.com](http://www.bosch-pt.com)

Екипът от консултанти на Бош ще Ви помогне с удоволствие при въпроси относно закупуване, приложение и възможности за настройване на различни продукти от производствената гама на Бош и допълнителни приспособления за тях.

**Роберт Бош ЕООД – България**

Бош Сервиз Център  
Гаранционни и извънгаранционни ремонти  
бул. Черни връх 51-Б  
ФРІ Бизнес център 1407  
1907 София  
Тел.: +359 (02) 960 10 61  
Тел.: +359 (02) 960 10 79  
Факс: +359 (02) 962 53 02  
www.bosch.bg

**Бракуване**

С оглед опазване на околната среда електроинструментът, допълнителните приспособления и опаковката трябва да бъдат подложени на подходяща преработка за повторното използване на съдържащите се в тях суровини.

Не изхвърляйте електроинструменти при битовите отпадъци!

**Само за страни от ЕС:**

Съгласно Европейска директива 2002/96/ЕО относно излязла от употреба електрическа и електронна апаратура и утвърждаването ѝ като национален закон електрическите и електронни устройства, които не могат да се използват повече, трябва да се събират отделно и да бъдат подлагани на подходяща преработка за оползотворяване на съдържащите се в тях суровини.

**Правата за изменения запазени.**

## Srpski

### Uputstva o sigurnosti

**Opšta upozorenja za električne alate**

**⚠ UPOZORENJE** Читajte sva upozorenja i uputstva. Propusti kod pridržavanja upozorenja i uputstava mogu imati za posledicu električni udar, požar i/ili teške povrede.

**Čuvajte sva upozorenja i uputstva za budućnost.**

Pojam употребљен u upozorenjima „električni alat“ odnosi se na električne alate sa radom na mreži (sa mrežnim kablom) i na električne alate sa radom na akumulator (bez mrežnog kabla).

**Sigurnost na radnom mestu**

- ▶ **Držite Vaše radno područje čisto i dobro osvetljeno.** Nered ili neosvetljena radna područja mogu voditi nesrećama.
- ▶ **Ne radite sa električnim alatom u okolini ugroženoj eksplozijom, u kojoj se nalaze zapaljive tečnosti, gasovi ili prašine.** Električni alati prave varnice koje mogu zapaliti prašinu ili isparenja.

- ▶ **Držite podalje decu i druge osobe za vreme korišćenja električnog alata.** Prilikom rada možete izgubiti kontrolu nad aparatom.

**Električna sigurnost**

- ▶ **Priključni utikač električnog alata mora odgovarati utičnici. Utikač nesme nikako da se menja. Ne upotrebljavajte adaptere utikača zajedno sa električnim alatima zaštićenim uzemljenjem.** Ne promenjeni utikači i odgovarajuće utičnice smanjuju rizik električnog udara.
- ▶ **Izbegavajte kontakt telom sa uzemljenim površinama kao cevi, grejanja, šporet i rashladni ormani.** Postoji povećani rizik od električnog udara ako je Vaše telo uzemljeno.
- ▶ **Držite aparat što dalje od kiše ili vlage.** Prodor vode u električni alat povećava rizik od električnog udara.
- ▶ **Ne nosite električni alat za kabl, ne vešajte ga ili ne izvlačite ga iz utičnice. Držite kabl dalje od vrelina, ulja, oštih ivica ili delova aparata koji se pokreću.** Oštećeni ili uvrnuti kablovi povećavaju rizik električnog udara.
- ▶ **Ako sa električnim alatom radite u prirodi, upotrebljavajte samo produžne kablove koji su pogodni za spoljnu upotrebu.** Upotreba produžnog kabla uzemljenog za spoljnu upotrebu smanjuje rizik od električnog udara.
- ▶ **Ako rad električnog alata ne može da se izbegne u vlažnoj okolini, koristite prekidač strujne zaštite pri kvaru.** Upotreba prekidača strujne zaštite pri kvaru smanjuje rizik od električnog udara.

**Sigurnost osoblja**

- ▶ **Budite pažljivi, pazite na to, šta radite i idite razumno na posao sa Vašim električnim alatom. Ne koristite električni alat ako ste umorni ili pod uticajem droge, alkohola ili lekova.** Momenat nepažnje kod upotrebe električnog alata može voditi ozbiljnim povredama.
- ▶ **Nosite ličnu zaštitnu opremu i uvek zaštitne naočare.** Nošenje lične zaštitne opreme, kao maske za prašinu, sigurnosne cipele koje ne kliču, zaštitni šlem ili zaštitu za sluh, zavisno od vrste i upotrebe električnog alata, smanjuju rizik od povreda.
- ▶ **Izbegavajte nenamerno puštanje u rad. Uverite se da je električni alat isključen, pre nego što ga priključite na struju i/ili na akumulator, uzmete ga ili nosite.** Ako prilikom nošenja električnog alata držite prst na prekidaču ili aparat uključen priključujete na struju, može ovo voditi nesrećama.
- ▶ **Uklonite alate za podešavanje ili ključeve za zavrtnje, pre nego što uključite električni alat.** Neki alat ili ključ koji se nalazi u rotirajućem delu aparata, može voditi nesrećama.
- ▶ **Izbegavajte nenormalno držanje tela. Pobrinite se uvek da stabilno stojite i održavajte u svako doba ravnotežu.** Na taj način možete bolje kontrolisati električni alat u neočekivanim situacijama.
- ▶ **Nosite pogodnu odeću. Ne nosite široku odeću ili nakit. Držite kosu, odeću i rukavice dalje od pokretnih delova.**

## 160 | Srpski

Opušteno odelo, dugu kosu ili nakit mogu zahvatiti rotirajući delovi.

- ▶ **Ako mogu da se montiraju uređaji za usisavanje i skupljanje prašine, uverite se da li su priključeni i upotrebljeni kako treba.** Upotreba usisavanja prašine može smanjiti opasnosti od prašine.

#### Brižljiva upotreba i ophodjenje sa električnim alatima

- ▶ **Ne preopterećujte aparat. Upotrebljavajte za Vaš posao električni alat određen za to.** Sa odgovarajućim električnim alatom radite bolje i sigurnije u navedenom području rada.
- ▶ **Ne koristite nikakav električni alat čiji je prekidač u kvaru.** Električni alat koji se ne može više uključiti ili isključiti, je opasan i mora se popraviti.
- ▶ **Izvučite utikač iz utičnice i/ili uklonite akumulator pre nego što preduzmete podešavanja na aparatu, promenu delova pribora ili ostavite aparat.** Ova mera opreza sprečava nenameran start električnog alata.
- ▶ **Čuvajte nekorišćene električne alate izvan dometa dece. Ne dozvoljavajte korišćenje aparata osobama koje ne poznaju aparat ili nisu pročitale ova uputstva.** Električni alati su opasni, kada ih koriste neiskusne osobe.
- ▶ **Održavajte brižljivo električni alat. Kontrolišite da li pokretni delovi aparata besprekorno funkcionišu i ne „lepe“, da li su delovi polomljeni ili su tako oštećeni da je oštećena funkcija električnog alata. Popravite ove oštećene delove pre upotrebe.** Mnoge nesreće imaju svoje uzroke u loše održanim električnim alatima.
- ▶ **Održavajte alate za sečenja oštre i čiste.** Brižljivo održavani alati za sečenja sa ostrim ivicama manje „slepljuju“ i lakše se vode.
- ▶ **Upotrebljavajte električni alat, pribor, alate koji se umeću itd. prema ovim uputstvima. Obratite pažnju pritom na uslove rada i posao koji morate obaviti.** Upotreba električnih alata za druge namene koje nisu predviđene, može voditi opasnim situacijama.

#### Servisi

- ▶ **Neka Vam Vaš električni alat popravlja samo kvalifikovano osoblje i samo sa originalnim rezervnim delovima.** Tako se obezbeđuje, da ostane sačuvana sigurnost aparata.

#### Sigurnosna uputstva za glodanje

- ▶ **Električni alat držite samo na izoliranim površinama, jer glodalica može da zahvati svoj sopstveni kabl.** Ako dođe do kontakta sa provodnicima koji provode napon, napon može da se prenese i na metalne delove uređaja i da izazove strujni udar.
- ▶ **Pričvrstite i osigurajte radni komad pomoću stega ili na drugi način na stabilnoj podlozi.** Ako radni komad držite samo sa rukom ili na svome telu, on ostaje labilan, što može uticati na gubitak kontrole.
- ▶ **Dozvoljeni broj obrtaja upotrebljenog alata mora da bude najmanje toliki, koliki su najveći obrtaji naznačeni na električnom alatu.** Pribor, koji se okreće brže nego što je dozvoljeno, može se uništiti.

- ▶ **Alati za glodanje ili drugi pribor moraju tačno odgovarati prihvat za alat (klešta za zatezanje) Vašeg električnog alata.** Upotrebljeni alati, koji ne odgovaraju tačno u prihvat za alat električnog alata, okreću se neravnomerno, vibriraju veoma jako i mogu uticati na gubitak kontrole.
- ▶ **Vodite električni alat samo uključen na radni komad.** Inače postoji opasnost od povratnog udarca, ako upotrebljeni alat zapne u radnom komadu.
- ▶ **Ne idite sa Vašim rukama u područje glodanja i na alat za glodanje. Držite sa svojom drugom rukom dodatnu dršku ili kućište motora.** Ako obe ruke drže glodalo, ne može Vas glodalo povrediti.
- ▶ **Ne glodajte nikada preko metalnih predmeta, eksera ili zavrtanja.** Alat za glodanje može se oštetiti i uticati na povećane vibracije.
- ▶ **Upotrebljavajte pogodne aparate za potragu, da bi našli skrivene vodove snabdevanja, ili pozovite mesno društvo za snabdevanje.** Kontakt sa električnim vodovima može voditi požaru i električnom udaru. Oštećenja gasovoda mogu voditi eksploziji. Prodiranje u vod sa vodom prouzrokuje oštećenja predmeta ili može prouzrokovati električni udar.
- ▶ **Ne upotrebljavajte tupa ili oštećena glodala.** Tupa ili oštećena glodala prouzrokuju povećano trenje, mogu zaglavljivati ili utiču na debalans.
- ▶ **Držite čvrsto električni alat prilikom rada sa obe ruke i pobrinite se da sigurno stojite.** Električni alat se sigurnije vodi sa obe ruke.
- ▶ **Sačekajte da se električni alat umiri, pre nego što ga ostavite.** Upotrebljeni alat se može zakačiti i gubitkom kontrole voditi preko električnog alata.

## Opis proizvoda i rada



**Čitajte sva upozorenja i uputstva.** Propusti kod pridržavanja upozorenja i uputstava mogu imati za posledicu električni udar, požar i/ili teške povrede.

Molimo da otvorite preklapljenu stranicu sa prikazom aparata i ostavite ovu stranicu otvorenu, dok čitate uputstvo za rad.

#### Upotreba prema svrsi

Aparat je određen da gloda pri čvrstoj podlozi u drvetu, plastici i lakim građevinskim materijalima žljebove, ivice, profile i duge otvore kao i za kopirno glodanje. Kod redukovanoog broja obrtaja i odgovarajućim glodanjem možete obradivati NE-metale.

#### Komponente sa slike

Označavanje brojevima komponenti sa slika odnosi se na prikaz električnog alata na grafičkoj strani.

- 1 Ručka desno (izolovana površina za prihvat)
- 2 Taster za fiksiranje prekidača za uključivanje-isključivanje
- 3 Toččić za podešavanje broja obrtaja



- |  |  |
|--|--|
| <ul style="list-style-type: none"> <li>4 Poluga za blokiranje vretena</li> <li>5 Leptir zavrtanj za poluge vodjice paralelnog graničnika (2x)*</li> <li>6 Zaštita od piljevine</li> <li>7 Alat za glodanje*</li> <li>8 Prihvat za poluge vodjice paralelnog graničnika</li> <li>9 Klizna ploča</li> <li>10 Stepenasti graničnik</li> <li>11 Zavrtanj za podešavanje stepenastog graničnika</li> <li>12 Osnovna ploča</li> <li>13 Zaštitna manžetna</li> <li>14 Leptir zavrtanj za podešavanje dubinskog graničnika</li> <li>15 Dubinski graničnik</li> <li>16 Klizač sa index oznakom</li> <li>17 Ručka levo (izolovana površina za prihvat)</li> <li>18 Skala za podešavanje dubine glodanja</li> <li>19 Skala za precizno podešavanje dubine glodanja</li> <li>20 Okretno dugme za precizno podešavanje dubine glodanja</li> <li>21 Obeležavanje za podešavanje nulte tačke</li> <li>22 Poluga za deblokadu</li> <li>23 Preturna navrtka sa zateznim kleštima</li> <li>24 Prekidač za uključivanje-isključivanje</li> <li>25 Viljuškasti ključ otvora ključa 24 mm*</li> <li>26 Crevo za usisavanje (Ø 35 mm)*</li> <li>27 Adapter za usisavanje*</li> <li>28 Nareckani zavrtanj za adapter usisavanja (2x)*</li> <li>29 Paralelni graničnik*</li> </ul> | <ul style="list-style-type: none"> <li>30 Poluga vodjica za paralelni graničnik (2x)*</li> <li>31 Leptir zavrtanj za fino podešavanje paralelnog graničnika (2x)*</li> <li>32 Leptir zavrtanj za grubo podešavanje paralelnog graničnika (2x)*</li> <li>33 Okretno dugme za fino podešavanje paralelnog graničnika*</li> <li>34 Granična šina koja se može podešavati za paralelan graničnik*</li> <li>35 Adapter usisavanja za paralelni graničnik*</li> <li>36 Šestar glodalice/adapter šina vodjica*</li> <li>37 Drška za šestar glodalice*</li> <li>38 Leptir zavrtanj za grubo podešavanje šestara glodalice (2x)*</li> <li>39 Leptir zavrtanj za fino podešavanje šestara glodalice (1x)*</li> <li>40 Okretno dugme za fino podešavanje šestara glodalice*</li> <li>41 Centrirni zavrtanj za graničnik šestara*</li> <li>42 Distančna ploča (nalazi se u Set-u „Šestar glodalice“)*</li> <li>43 Poluga vodjice*</li> <li>44 SDS-Adapter kopirne čaure</li> <li>45 Zavrtanj za pričvršćivanje za adapter čaure za kopiranje (2x)</li> <li>46 Poluga za deblokadu za adapter čaure za kopiranje</li> <li>47 Čaura za kopiranje</li> <li>48 Cilindrični zavrtanj za kliznu ploču</li> <li>49 Zavrtanj sa upuštenom glavom za kliznu ploču</li> <li>50 Vrh za centriranje</li> </ul> |
|--|--|

\*Prikazani ili opisani pribor ne spada u standardno pakovanje.  
Kompletni pribor možete da nađete u našem programu pribora.

### Tehnički podaci

Gornje glodalo		GOF 900 CE Professional	GOF 1300 CE Professional
Broj predmeta		0 601 614 6..	0 601 613 6..
Nominalna primljena snaga	W	900	1300
Broj obrtaja na prazno	min <sup>-1</sup>	12 000 – 24 000	12 000 – 24 000
Biranje broja obrtaja		●	●
Stalna elektronika		●	●
Priključak za usisavanje prašine		●	●
Prihvat za alat	mm	6 – 8	6 – 12,7
	inch	¼	¼ – ½
Podizanje korpe glodalice	mm	50	58
Težina prema EPTA-Procedure 01/2003	kg	3,5	4,8
Klasa zaštite		□/II	□/II
Podaci važe za nominalne napone [U] od 230 V. Kod napona koji odstupaju i izvođenja specifičnih za zemlje mogu ovi podaci varirati.			
Molimo da obratite pažnju na broj predmeta na tipskoj tablici Vašeg električnog alata. Trgovačke oznake pojedinih električnih alata mogu varirati.			

## Informacije o šumovima/vibracijama

Izmerene vrednosti buke utvrđene su u skladu sa EN 60745.

Nivo šumova uređaja označen sa A iznosi tipično: Nivo zvučnog pritiska 89 dB(A); Nivo snage zvuka 100 dB(A). Nesigurnost K = 3 dB.

### Nosite zaštitu za sluh!

Ukupne vrednosti vibracija  $a_{hv}$  (zbir vektora tri pravca) i nesigurnost K su dobijeni prema EN 60745:  
 $a_{hv} = 5,5 \text{ m/s}^2$ ,  $K = 2,5 \text{ m/s}^2$ .

Nivo vibracija naveden u ovim uputstvima je izmeren prema mernom postupku koji je standardizovan u EN 60745 i može da se koristi za poređenje električnih alata jedan sa drugim. Pogodan je i za privremenu procenu opterećenja vibracijama. Navedeni nivo vibracija predstavlja prvenstveno primenu električnog alata. Ako se svakako električni alat upotrebljava za druge namene sa drugim upotrebljenim alatima ili nedovoljno održavanja, može doći do odstupanja nivoa vibracija. Ovo može u značajnoj meri povećati opterećenje vibracijama preko celog radnog vremena.

Za tačnu procenu opterećenja vibracijama trebalo bi uzeti u obzir i vreme, u kojem je uređaj uključen ili radi, međutim nije stvarno u upotrebi. Ovo može značajno redukovati opterećenje vibracijama preko celog radnog vremena. Utvrdite dodatne mere sigurnosti radi zaštite radnika pre delovanja vibracija kao na primer: Održavanje električnog alata i upotrebljeni alati, održavanje toplih ruku, organizacija odvijanja posla.

## Izjava o usaglašenosti

Izjavljujemo na vlastitu odgovornost da je pod „Tehnički podaci“ opisani proizvod usaglašen sa sledećim standardima ili normativnim aktima: EN 60745 prema odredbama smernica 2011/65/EU, 2004/108/EG, 2006/42/EG.

Tehnička dokumentacija (2006/42/EG) kod:  
 Robert Bosch GmbH, PT/ETM9,  
 D-70745 Leinfelden-Echterdingen

Dr. Egbert Schneider  
 Senior Vice President  
 Engineering

Dr. Eckerhard Strötgen  
 Engineering Director  
 PT/ESI

*ppa. Schneider i.v. Strötgen*

Robert Bosch GmbH, Power Tools Division  
 D-70745 Leinfelden-Echterdingen  
 26.10.2011

## Montaža

### Montaža alata glodala (pogledajte sliku A)

- ▶ **Izvućite pre svih radova na električnom alatu mrežni utikač iz utičnice.**
- ▶ **Za montažu i promenu alata glodala preporučuje se nošenje zaštitnih rukavica.**

Zavisno od svrhe upotrebe na raspolaganju su alati glodala u najrazličitijim izvodjenjima i kvalitetima.

**Alati za glodanje od brzo režućeg čelika velikog kvaliteta** pogodni su za obradu mekih materijala kao što su meko drvo i plastika.

**Alati za glodanje sa noževima od tvrdog metala** su specijalno pogodni za tvrde i abrazivne materijale kao naprimer tvrdo drvo i aluminijum.

Originalne alate za glodanje iz obimnog Bosch-programa pribora dobijate kod Vaše specijalizovane trgovine.

Upotrebljavajte samo besprekorna i čista glodala.

- Preklopite zaštitu od piljevine **6** na dole.
- Iskenite polugu za blokadu vretena **4** u pravcu od kazaljke na satu i držite je u ovoj poziciji (●). Okrenite u datom slučaju vreteno motora rukom, dok se ne blokira.
- Odrnite pretturnu navrtku **23** sa viljuškastim ključem **25** (otvor ključa 24 mm) okretanjem nasuprot kazaljke na satu (●).
- Ugurajte alat za glodanje u stegu. Telo glodala mora biti uvučeno najmanje 20 mm u stegu.
- Čvrsto stegnite pretturnu navrtku **23** sa viljuškastim ključem **25** (Otvor ključa 24 mm) okretanjem u pravcu kazaljke na satu. Pustite polugu za blokiranje vretena **4**.
- Preklopite na gore zaštitu od piljevine **6**.

▶ **Ne ubacujte bez montirane čaure za kopiranje alate za glodanje čiji je presek veći od 50 mm.** Ovi alati za glodanje ne odgovaraju kroz osnovnu ploču.

▶ **Ne stežite zatezna klešta sa pretturnom navrtkom nikako, dokle god ne bude montiran alat za glodanje.** Zatezna klešta se mogu inače oštetiti.

### Usisavanje prašine/piljevine (pogledajte sliku B)

- ▶ Prašine od materijala kao što je premaz koji sadrži olovo, neke vrste drveta, minerali i metal mogu biti štetni po zdravlje. Dodir ili udisanje prašine mogu izazvati alergijske reakcije i/ili oboljenja disajnih puteva radnika ili osoba koje se nalaze u blizini.
- Neke prašine kao od hrasta i bukve važe kao izazivači raka, posebno u vezi sa dodatnim materijama za obradu drveta (hromati, zaštitna sredstva za drvo). Materijal koji sadrži azbest smeju raditi samo stručnjaci.

- Koristite što je više moguće usisavanje prašine pogodno za materijal.
- Pobrinite se za dobro provetranje radnog mesta.
- Preporučuje se, da se nosi zaštitna maska za disanje sa klasom filtera P2.

Obratite pažnju na propise za materijale koje treba obradivati u Vašoj zemlji.

- ▶ **Izbegavajte sakupljanje prašine na radnom mestu.** Prašine se mogu lako zapaliti.

### Montiranje adaptera za usisavanje

Adapter za usisavanje **27** može da se motnira sa priključkom creva napred ili pozadi. Kod upotrebljenog adaptera čaure za kopiranje **44** morate eventualno okrenuti adapter čaure za kopiranje za 180°, da adapter za usisavanje **27** ne dodiruje polugu za deblokadu **46**. Pri montaži sa priključkom creva napred mora najpe da se skine zaštita za strugotinu **6**. Pričvrstite adapter za usisavanje **27** sa 2 nareckana zavrtnja **28** na osnovnoj ploči **12**.

**Priključivanje usisavanja prašine**

Natakните usisno crevo (Ø 35 mm) **26** (pribor) na montirani adapter za usisavanje. Povežite usisno crevo **26** usisivačem za prašinu (pribor).

Električni alat može se direktno priključiti na utičnicu Bosch-Univerzalnog usisivača sa uređajem za daljinski start. Ovaj automatski startuje pri uključivanju električnog alata.

Usisivač mora biti pogodan za materijal koji treba obradivati.

Upotrebljavajte prilikom usisavanja posebno po zdravlje štetnih prašina, prašine koje izazivaju rak ili suvih prašina specijalan usisivač.

**Montiranje zaštite za strugotinu (pogledajte sliku C)**

Ubacite tako zaštitu od piljevine **6** u vodjicu od gore, da uskoči u otvor. Za skidanje uhvatite bočno zaštitu za piljevinu i svucite je napred.

**Rad****Puštanje u rad**

- ▶ **Obraćajte pažnju na napon mreže! Napon strujnog izvora mora biti usaglašen sa podacima tipske tablice električnog alata. Električni alati označeni sa 230 V mogu da rade i sa 220 V.**

**Biranje broja obrtaja**

Sa točkicom za podešavanje broja obrtaja **3** možete unapred izabrati potreban broj obrtaja i za vreme rada.

- 1 – 2 Niži broj obrtaja
- 3 – 4 Srednji broj obrtaja
- 5 – 6 Veći broj obrtaja

Vrednosti prikazane na tabeli su orijentacione vrednosti. Potreban broj obrtaja zavisi od materijala i radnih uslova i može se dobiti praktičnom probom.

Materijal	Presek glodala (mm)	Pozicija točkica za podešavanje 3
Tvrdo drvo (bukva)	4 – 10	5 – 6
	12 – 20	3 – 4
	22 – 40	1 – 2
Meko drvo (bor)	4 – 10	5 – 6
	12 – 20	3 – 6
	22 – 40	1 – 3
Iverica	4 – 10	3 – 6
	12 – 20	2 – 4
	22 – 40	1 – 3
Plastika	4 – 15	2 – 3
	16 – 40	1 – 2
Aluminium	4 – 15	1 – 2
	16 – 40	1

Posle dužeg rada sa malim obrtajima trebali bi električni alat radi hlađenja da ostavite da radi oko 3 minuta na maksimalnim obrtajima u praznom hodu.

**Uključivanje-isključivanje**

Podesite pre uključivanja-isključivanja dubinu glodanja, pogledajte odeljak „Podešavanje dubine glodanja“.

Pritisnite za **puštanje u rad** električnog alata prekidač za uključivanje-isključivanje **24** i držite ga pritisnut.

Za **fiksiranje** pritisnutog prekidača za uključivanje-isključivanje **24** pritisnite taster za fiksiranje **2**.

Da bi električni alat **isključili** pustite prekidač za uključivanje-isključivanje **24** odnosno ako je blokiran sa tasterom za fiksiranje **2**, pritisnite prekidač za uključivanje-isključivanje **24** na kratko i potom ga pustite.

**Konstant elektronika**

Konstant elektrornika drži broj obrtaja u praznom hodu i opterećenju skoro konstantne i obezbeđuje ravnomeran učinak u radu.

**Meko kretanje**

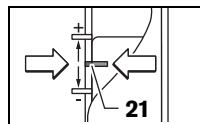
Elektronsko meko kretanje ograničava obrtni momenat pri uključivanju i povećava vek motora.

**Podešavanje dubine glodanja (pogledajte sliku D)**

- ▶ **Podešavanje dubine glodanja sme da se izvrši samo pri isključenom električnom alatu.**

Za grubo podešavanje dubine glodanja postupajte na sledeći način.

- Stavite električni alat sa montiranom glavom glodalice na radni komad koji se obradjuje.
- Postavite korak preciznog podešavanja sa okretnim dugmetom **20** u sredinu. Okrećite za ovo okretno dugme **20**, sve dok oznake **21** ne budu usaglašene kao što slika pokazuje. Okenite na kraju skalu **19** na „0“.



- Stavite stepenasti graničnik **10** na najniži stupanj. Stepenasti graničnik osetno uskače u otvor.
- Odпустите leptir zavrtnj na dubinskom graničniku **14**, tako da se dubinski graničnik **15** može slobodno pokretati.
- Pritisnite polugu za deblokadu **22** na dole i vodite gornje glodalo polako na dole, sve dok glodalo **7** ne dodirne površinu radnog komada. Ponovo pustite polugu za deblokadu **22**, da bi učvrstili dubinu uranjanja.
- Pritisnite dubinski graničnik **15** na dole dok ne nalegne na stepenasti graničnik **10**. Postavite klizač sa indeks oznakom **16** na poziciju „0“ skale za dubinu glodanja **18**.
- Stavite dubinski graničnik **15** na željenu dubinu glodanja i stegnite leptir zavrtnj na dubinskom graničniku **14**. Pazite na to, da klizač na indeks oznaci **16** više ne pomerate.
- Pritisnite polugu za deblokadu **22** i vodite gornje glodalo u najgornju poziciju.

Pri većim dubinama glodanja treba preduzimati obradu više puta sa manjim skidanjem piljevine. Pomoću stepenastog graničnika **10** možete glodanje podeliti na više stupnjeva. Podesite zato željenu dubinu glodanja sa najnižim stupnjem

## 164 | Srpski

graničnika i birajte za prve korake obrade najpre najveću podelu. Rastojanje stepeni može se menjati okretanjem zavrtnja za podešavanje **11**.

Posle probe glodanja možete okretanjem obrtnog dugmeta tačno podesiti **20** dubinu glodanja na željenu dimenziju; Okrećite u pravcu od kazaljke na satu za povećavanje dubine glodanja, okrećite suprotno od kazaljke na satu za smanjivanje dubine glodanja. Skala **19** služi pritom radi orijentacije. Jedan okretaj odgovara jednog putu podešavanja od 2,0 mm, jedan od podeoka na gornjoj ivici skale **19** odgovara jednoj promeni puta podešavanje za 0,1 mm. Maksimalan put podešavanja iznosi  $\pm 8$  mm.

**Primer:** Željena dubina glodanja treba da bude 10,0 mm. Probno glodanje daje dubinu glodanja od 9,6 mm.

- Podignite gornje glodalo i stavite naprimer ispod klizne ploče neko drvo **9**, tako da glodalo **7** prilikom spuštanja ne dodiruje radni komad. Pritisnite polugu za deblokadu **22** na dole i vodite gornje glodalo polako na dole, sve dok graničnik za dubinu ne nalegne **15** na stepenasti graničnik **10**.
- Okrenite skalu **19** na „0“ i odvrnite leptir zavrtnj **14**.
- Okrenite okretno dugme **20** za 0,4 mm/4 podeoka (razlika od zadane i stvarne vrednosti) u pravcu od kazaljke na satu i stegnite čvrsto leptir zavrtnj **14**.
- Ispitajte izabranu dubinu glodanja daljim probnim glodanjem.

Ne menjajte više posle podešavanja dubine glodanja poziciju klizača **16** na graničniku **15**, da bi uvek mogli da očitavate momentalnu dubinu glodanja na skali **18**.

### Uputstva za rad

- ▶ Čuvajte glodalo od potresa i udara.

**Pravac glodanja i radnja glodanja (pogledajte sliku E)**

- ▶ Radnja glodanja mora uvek da bude nasuprot kružnog kretanja alata glodala **7** (suprotan smer). Kod glodanja u pravcu kruženja (isti smer) može Vam se električni alat otkinuti iz ruke.

- Podesite željenu dubinu glodanja, pogledajte odeljak „Podešavanje dubine glodanja“.
- Postavite električni alat sa montiranim alatom glodalice na radni komad koji se obradjuje i uključite električni alat.
- Pritisnite na dole polugu za deblokadu **22** i vodite gornje glodalo polako na dole, sve dok se ne dostigne podešena dubina glodanja. Pustite ponovo polugu za deblokadu **22** da bi fiksirali dubinu uranjanja.
- Izvodite glodanje sa ravnomernim pomeranjem napred.
- Posle završetka glodanja vratite nazad gornje glodalo u najgornju poziciju.
- Isključite električni alat.

**Glodanje sa pomoćnim graničnikom (pogledajte sliku F)**

Za obradu većih radnih komada naprimer pri glodanju žljebova možete pričvrstiti neku dasku ili letvu kao pomoćni graničnik na radni komad i gornje glodalo voditi po dužini na pomoćnom graničniku. Vodite gornje glodalo na pljosnatoj strani duž klizne ploče na pomoćnom graničniku.

### Glodanje ivica ili profilisano glodanje

Pri glodanju ivica ili profilisanom glodanju bez paralelnog graničnika mora električni alat da bude opremljen sa jednim rukavcom za vođenje ili kugličnim ležajem.

- Dovedite uključeni električni alat sa strane na radni komad i rukavac za vođenje ili kuglični ležaj alata glodalice moraju naleći na ivicu radnog komada koji se obradjuje.
- Vodite električni alat sa obe ruke duž ivice radnog komada. Pazite pritom na pravi ugao naleganja. Suviše jak pritisak može oštetiti ivicu radnog komada.

**Glodanje sa paralelnim graničnikom (pogledajte sliku G)**

Gurnite paralelni graničnik **29** sa vodjicama **30** u osnovnu ploču **12** i stegnite je sa leptir zavrtnjima čvrsto **5** na potrebnu meru. Sa leptir zavrtnjima **31** i **32** možete paralelni graničnik dodatno podesiti po dužini.

Sa okretnim dugmetom **33** možete posle otpuštanja oba leptir zavrtnja **31** fino podesiti dužinu. Jedan okretaj odgovara pritom jednom rastojanju od 2,0 mm, dok jedan podeok na okretnoj glavi **33** odgovara promenu rastojanja od 0,1 mm.

Pomoću granične šine **34** možete menjati aktivnu površinu paralelnog graničnika.

Vodite uključeni električni alat sa ravnomernim pomeranjem napred i bočnim pritiskom na paralelni graničnik duž ivice radnog komada.

Pri glodanju sa paralelnim graničnikom **29** trebalo bi usisavanje prašine-/piljevine da se izvodi preko specijalnog adaptera za usisavanje **35**. Adapter za usisavanje **27** može da ostane montiran.

**Glodanje sa šestarom glodala (pogledajte sliku H)**

Za kružne radove glodanja možete koristiti šestar glodala/adapter šinu vodjicu **36**. Montirajte šestar glodala kao što pokazuje slika.

Uvrnite zavrtnj za centriranje **41** u navoj šestara glodala. Ubacite vrh zavrtnja u središte kružnice koja se obradjuje i pazite pritom na to, da vrh zavrtnja zahvata površinu materijala.

Podesite željeni radijum pomeranjem šestara glodala grubo **38** i stegnite čvrsto leptir zavrtnje **39**.

Sa okretnim dugmetom **40** možete posle otpuštanja leptir zavrtnja **39** fino podesiti dužinu. Jedan okretaj pritom odgovara rastojanju od 2,0 mm, dok jedan od podeoka na okretnoj glavi **40** odgovara promeni rastojanja od 0,1 mm.

Upravlajte sa uključenim električnim alatom sa desnom rukom **1** i drškom za šestar glodala **37** preko radnog komada.

**Glodanje sa šinom vodjicom (pogledajte sliku I)**

Pomoću šine vodjice **43** možete da izvodite pravolinijske radnje.

Za izjednačavanje visinske razlike morate montirati distancnu ploču **42**.

Montirajte adapter šestara glodala/šine vodjice **36** kao što pokazuje slika.

Pričvrstite šinu vodjicu **43** sa pogodnim zateznim uredjajima, naprimer stegama na radnom komadu. Stavite električni alat sa montiranim adapterom šine vodjice **36** na šinu vodjicu.

**Glodanje sa kopirnom čaurom (pogledajte slike K – N)**

Pomoću kapirne čaure **47** možete prenositi konture uzoraka odnosno šablona na radne komade.

Za korišćenje kapirne čaure **47** mora se prvo montirati adapter kopirne čaure **44** u kliznu ploču **9**.

Stavite adapter kopirne čaure **44** od gore na kliznu ploču **9** i stegnite ga sa 2 zavrtnja za pričvršćivanje **45**. Pazite na to, da se poluga deblokade za adapter kopirne čaure **46** može slobodno pokretati.

Birajte zavisno od debljine šablona odnosno uzorka pogodnu kopirnu čauru. Zbog veće visine kopirne čaure mora šablon imati najmanju debljinu od 8 mm.

Aktivirajte polugu za deblokadu **46** i ubacite kopirnu čauru **47** od dole u adapter kopirne čaure **44**. Ispusti za kodiranje moraju pritom osetno da uskoče u žljebove kopirne čaure.

► **Birajte prečnik alata glodalice manji od unutrašnjeg preseka kapirne čaure.**

Da bi rastojanje od sredine glodalice i ivice kopirne čaure svugde bilo isto, mogu se kopirna čaura i klizna ploča, ako je potrebno, centrirati jedna sa drugom.

- Pritisnite polugu za deblokadu **22** na dole i vodite gornje glodalo do graničnika u pravcu osnovne ploče **12**. Pustite ponovo polugu za deblokadu **22** da bi fiksirali ovu dubinu uranjanja.
- Odvrtite zavrtnje sa upuštenom glavom **49**. Uvrtite cilindrične zavrtnje **48** u za to predviđene otvore, tako da se klizna ploča **9** može slobodno pokretati.
- Ubacite šiljak za centriranje **50** kao što pokazuje slika u prihvat za alat. Stegnite pretturnu navrku rukom, tako da se šiljak za centriranje još uvek može slobodno pokretati.
- Centrirajte šiljak za centriranje **50** i kopirnu čauru **47** lakim pomeranjem klizne ploče **9** jedno sa drugim.
- Stegnite čvrsto cilindrične zavrtnje **48**.
- Uklonite šiljak za centriranje **50** iz prihvata za alat.
- Pritisnite polugu za deblokadu **22** i vodite gornje glodalo u najgornju poziciju.

Za glodanje sa kopirnom čaurom **47** postupajte na sledeći način:

- Primaknite uključeni električni alat sa kopirnom čaurom šablonu.
- Pritisnite na dole polugu za deblokadu **22** i vodite gornje glodalo polako na dole, sve dok se ne dostigne podešena dubina glodanja. Pustite ponovo polugu za deblokadu **22** da bi fiksirali dubinu uranjanja.
- Vodite električni alat sa većom kopirnom čaurom sa bočnim pritiskom duž šablona.

**Održavanje i servis****Održavanje i čišćenje**

- **Izvučite pre svih radova na električnom alatu mrežni utikač iz utičnice.**
- **Držite električni alat i proreze za ventilaciju čiste, da bi dobro i sigurno radili.**
- **Upotrebljavajte kod ekstremnih uslova upotrebe po mogućnosti uvek uređaj za usisavanje. Izduvavajte**

**često proreze za ventilaciju i uključite zaštitni prekidač (FI-) ispred.** Pri preradi metala mogu se taložiti provodljive prašine u unutrašnjosti električnog alata. Zaštitna izolacija se može oštetiti.

Ako je potrebna zamena za priključni vod, onda to mora izvesti Bosch ili stručan servis za Bosch-električne alata da bi se izbegle opasnosti po sigurnost.

Ako bi električni alat i pored brižljivog postupka izrade i kontrole nekada otkazao, popravku mora vršiti neki stručan servis za Bosch-električne alate.

Molimo navedite neizostavno kod svih pitanja i naručivanja rezervnih delova broj predmeta sa 10 brojčanih mesta prema tipskoj tablici električnog alata.

**Servis i savetovanja kupaca**

Servis odgovara na Vaša pitanja u vezi popravke i održavanja Vašeg proizvoda kao i u vezi rezervnih delova. Šematske prikaze i informacije u vezi rezervnih delova naći ćete i pod:

**www.bosch-pt.com**

Bosch-ov tim savetnika će Vam pomoći kod pitanja u vezi kupovine, primene i podešavanja proizvoda i pribora.

**Srpski**

Bosch-Service  
Dimitrija Tucovića 59  
11000 Beograd  
Tel.: +381 (011) 244 85 46  
Fax: +381 (011) 241 62 93  
E-Mail: asbosch@EUnet.yu

**Uklanjanje djubreta**

Električni pribori, pribor i pakovanja treba da se odvoze regeneraciji koja odgovara zaštiti čovekove sredine.

Ne bacajte električni alat u kućno djubre!

**Samo za EU-zemlje:**

Prema evropskoj smernici 2002/96/EG o električnim i elektronskim starim uređajima i njihovim pretvaranjem u nacionalno dobro ne moraju više neupotrebljivi električni alati da se odvojeno sakupljaju i odvoze nekoj reciklaži koja odgovara zaštiti čovekove sredine.

Zadržavamo pravo na promene.

**Slovensko****Varnostna navodila****Splošna varnostna navodila za električna orodja**

**⚠ OPOZORILO** Preberite vsa opozorila in napotila.

Napake zaradi neupoštevanja spodaj navedenih opozoril in napotil lahko povzročijo električni udar, požar in/ali težke telesne poškodbe.

**Vsa opozorila in napotila shranite, ker jih boste v prihodnje še potrebovali.**

## 166 | Slovensko

Pojem „električno orodje“, ki se pojavlja v nadaljnjem besedilu, se nanaša na električna orodja z električnim pogonom (z električnim kablom) in na akumulatorska električna orodja (brez električnega kabla).

**Varnost na delovnem mestu**

- ▶ **Delovno področje naj bo vedno čisto in dobro osvetljeno.** Nered in neosvetljena delovna področja lahko povzročijo nezgode.
- ▶ **Ne uporabljajte električnega orodja v okolju, kjer lahko pride do eksplozij oziroma tam, kjer se nahajajo vnetljive tekočine, plini ali prah.** Električna orodja povzročajo iskenje, zaradi katerega se lahko prah ali para vnameta.
- ▶ **Prosimo, da med uporabo električnega orodja ne dovolite otrokom ali drugim osebam, da bi se Vam približali.** Odvratanje Vaše pozornosti drugam lahko povzroči izgubo kontrole nad napravo.

**Električna varnost**

- ▶ **Priključni vtičnik električnega orodja se mora prilegati vtičnici. Spreminjanje vtičnika na kakršenkoli način ni dovoljeno. Pri ozemljenih električnih orodjih ne uporabljajte vtičacev z adapterji.** Nespremenjeni vtičniki in ustrezne vtičnice zmanjšujejo tveganje električnega udara.
- ▶ **Izogibajte se telesnemu stiku z ozemljenimi površinami kot so na primer cevi, grelci, štedilniki in hladilniki.** Tveganje električnega udara je večje, če je Vaše telo ozemljeno.
- ▶ **Prosimo, da napravo zavarujete pred dežjem ali vlago.** Vdor vode v električno orodje povečuje tveganje električnega udara.
- ▶ **Ne uporabljajte kabla za nošenje ali obešanje električnega orodja in ne vlecite za kabel, če želite vtičnik izvleči iz vtičnice. Kabel zavarujte pred vročino, oljem, ostrimi robovi ali premikajočimi se deli naprave.** Poškodovani ali zapleteni kabli povečujejo tveganje električnega udara.
- ▶ **Kadar uporabljate električno orodje zunaj, uporabljajte samo kableske podaljške, ki so primerni za delo na prostem.** Uporaba kableskega podaljška, ki je primeren za delo na prostem, zmanjšuje tveganje električnega udara.
- ▶ **Če je uporaba električnega orodja v vlažnem okolju neizogibna, uporabljajte stikalo za zaščito pred kvarnim tokom.** Uporaba zaščitnega stikala zmanjšuje tveganje električnega udara.

**Osebna varnost**

- ▶ **Bodite pozorni, pazite kaj delate ter se dela z električnim orodjem lotite z razumom. Ne uporabljajte električnega orodja, če ste utrujeni oziroma če ste pod vplivom mamila, alkohola ali zdravil.** Trenutek nepazljivosti med uporabo električnega orodja je lahko vzrok za resne telesne poškodbe.
- ▶ **Uporabljajte osebno zaščitno opremo in vedno nosite zaščitna očala.** Nošenje osebne zaščitne opreme, na primer maske proti prahu, nedrsečih zaščitnih čevljev, varnostne čelade ali zaščitnih slušnikov, kar je odvisno od

vrste in načina uporabe električnega orodja, zmanjšuje tveganje telesnih poškodb.

- ▶ **Izogibajte se nenamernemu zagonu. Pred priključitvijo električnega orodja na električno omrežje in/ali na akumulator in pred dviganjem ali nošenjem se pripravite, če je električno orodje izklopljeno.** Prenašanje naprave s prstom na stikalo ali priključitev vklopljenega električnega orodja na električno omrežje je lahko vzrok za nezgodo.
- ▶ **Pred vkapljanjem električnega orodja odstranite nastavitvena orodja ali izvijače.** Orodje ali ključ, ki se nahaja v vrtečem se delu naprave, lahko povzroči telesne poškodbe.
- ▶ **Izogibajte se nenormalni telesni drži. Poskrbite za trdno stojišče in za stalno ravnotežje.** Tako boste v nepričakovanih situacijah električno orodje lahko bolje nadzorovali.
- ▶ **Nosite primerna oblačila. Ne nosite ohlapnih oblačil in nakita. Lase, oblačila in rokavice ne približujte premikajočim se delom naprave.** Premikajoči se deli naprave lahko zagrabijo ohlapno oblačilo, dolge lase ali nakit.
- ▶ **Če je na napravo možno montirati priprave za odsesavanje ali prestrezanje prahu, se prepričajte, če so le-te priključene in če se pravilno uporabljajo.** Uporaba priprave za odsesavanje prahu zmanjšuje zdravstveno ogroženost zaradi prahu.

**Skrbna uporaba in ravnanje z električnimi orodji**

- ▶ **Ne preobremenjujte naprave. Pri delu uporabljajte električna orodja, ki so za to delo namenjena.** Z ustreznim električnim orodjem boste v navedenem zmogljivostnem področju delali bolje in varneje.
- ▶ **Ne uporabljajte električnega orodja s pokvarjenim stikalom.** Električno orodje, ki se ne da več vklopiti ali izklopiti, je nevarno in ga je potrebno popraviti.
- ▶ **Pred nastavljanjem naprave, zamenjavo delov pribora ali odlaganjem naprave izvlecite vtičnik iz električne vtičnice in/ali odstranite akumulator.** Ta previdnostni ukrep preprečuje nenamerni zagon električnega orodja.
- ▶ **Električna orodja, katerih ne uporabljate, shranjujte izven dosega otrok. Osebam, ki naprave ne poznajo ali niso prebrale teh navodil za uporabo, naprave ne dovolite uporabljati.** Električna orodja so nevarna, če jih uporabljajo neizkušene osebe.
- ▶ **Skrbno negujte električno orodje. Kontrolirajte brezhibno delovanje premičnih delov naprave, ki se ne smejo zatikati. Če so ti deli zlomljeni ali poškodovani do te mere, da ovirajo delovanje električnega orodja, jih je potrebno pred uporabo naprave popraviti.** Slabo vzdrževana električna orodja so vzrok za mnoge nezgode.
- ▶ **Rezalna orodja vzdržujte tako, da bodo vedno ostra in čista.** Skrbno negovana rezalna orodja z ostrimi robovi se manj zatikajo in so lažje vodljiva.
- ▶ **Električna orodja, pribor, vsadna orodja in podobno uporabljajte ustrezno tem navodilom. Pri tem upoštevajte delovne pogoje in dejavnost, ki jo boste**

**opravljali.** Uporaba električnih orodij v namene, ki so drugačni od predpisanih, lahko privede do nevarnih situacij.

#### Servisiranje

- ▶ **Vaše električno orodje naj popravlja samo kvalificirano strokovno osebje ob obvezni uporabi originalnih rezervnih delov.** Tako bo zagotovljena ohranitev varnosti naprave.

#### Varnostna opozorila za rezkalnike

- ▶ **Električno orodje smete med delom držati le na izoliranem ročaju, saj lahko pride do dotika rezkarja z lastnim omrežnim kablom.** Stik z napeljavo pod napetostjo povzroči, da so tudi kovinski deli naprave pod napetostjo in to posledično povzroči električni udar.
- ▶ **Pritrdite in zavarujte obdelovanec s pomočjo primežev ali na drug način na stabilno podlogo.** Če držite obdelovanec z eno roko ali če ga držite proti svojemu telesu, ga ne morete stabilizirati, kar lahko privede do izgube nadzora nad njim.
- ▶ **Dovoljeno število vrtljajev vstavnega orodja mora znašati najmanj toliko, kot znaša najvišje število vrtljajev, ki je navedeno na električnem orodju.** Pribor, ki se vrti hitreje, kot je dovoljeno, se lahko uniči.
- ▶ **Rezkalna orodja ali drug pribor se morajo natančno prilagati prijemalu (vpenjalne klešče) Vašega električnega orodja.** Vstavna orodja, ki se natančno ne prilagajo prijemalu Vašega električnega orodja, se vrtijo neenakomerno, zelo močno vibrirajo in lahko povzročijo izgubo nadzora.
- ▶ **Obdelovancu se približajte samo z vklopljenim električnim orodjem.** V nasprotnem primeru obstaja nevarnost, da se bo vsadno orodje zataknilo v obdelovanec in povzročilo povratni udarec.
- ▶ **Ne približujte rok področju rezkanja in orodju za rezkanje. Z drugo roko držite dodatni ročaj ali ohišje motorja.** Če boste rezkar držali z obema rokama, si rok ne boste mogli poškodovati.
- ▶ **Nikoli ne rezkajte čez kovinske predmete, žebelje ali vijake.** Rezkalno orodje se lahko poškoduje in povzroči povečanje vibracij.
- ▶ **Za iskanje skritih oskrbovalnih vodov uporabljajte ustrezne iskalne naprave ali se o tem pozanimajte pri lokalnem podjetju za oskrbo z vodo, elektriko ali plinom.** Stik z električnim vodom lahko povzroči požar ali električni udar. Poškodbe na plinovodu so lahko vzrok za eksplozijo, vdor v vodovodno omrežje pa lahko povzroči materialno škodo ali električni udar.
- ▶ **Ne uporabljajte topih ali poškodovanih rezkalnih orodij.** Topa ali poškodovana rezkalna orodja povzročijo povečano trenje, se lahko zataknejo in pripeljejo do neuravnoteženosti.
- ▶ **Medtem ko delate, trdno držite električno orodje z obema rokama in poskrbite za varno stojišče.** Električno orodje bo bolj vodljivo, če ga boste držali z obema rokama.

- ▶ **Pred odlaganjem električnega orodja počakajte, da se orodje popolnoma ustavi.** Električno orodje se lahko zatakne, zaradi česar lahko izgubite nadzor nad njim.

#### Opis in zmogljivost izdelka



**Preberite vsa opozorila in napotila.** Napake zaradi neupoštevanja spodaj navedenih opozoril in napotil lahko povzročijo električni udar, požar in/ali težke telesne poškodbe.

Razprite stran s sliko naprave in pustite to stran med branjem navodil za uporabo odprto.

#### Uporaba v skladu z namenom

Naprava je predvidena za rezkanje utorov, robov, profilov in vodoravnih lukenj v les, plastiko in lahke gradbene materiale na stabilni podlagi kakor tudi za kopirno rezkanje. Pri zmanjšanjem številu vrtljajev in z ustreznimi rezkali je možno tudi obdelovanje neželeznih kovin.

#### Komponente na sliki

Oštevilčene komponente, ki so prikazane na sliki, se nanaša na prikaz električnega orodja na strani z grafiko.

- 1 Ročaj na desni strani (izolirana površina ročaja)
- 2 Tipka za fiksiranje vklopno/izklopnega stikala
- 3 Kolo za prednastavitev števila vrtljajev
- 4 Ročica za blokiranje vretena
- 5 Krilni vijak za vodilo vzporednega prislona (2x)\*
- 6 Ščitnik pred ostružki
- 7 Rezkalno orodje\*
- 8 Prijemalo za vodila vzporednega prislona
- 9 Drсна plošča
- 10 Stopenjski prislon
- 11 Nastavitveni vijak stopenjskega prislona
- 12 Osnovna plošča
- 13 Zaščitna manšeta
- 14 Krilni vijak za nastavitev globinskega prislona
- 15 Globinsko omejilo
- 16 Zasun z indeksno opznavo
- 17 Ročaj na levi strani (izolirana površina ročaja)
- 18 Skala za nastavitev globine rezkanja
- 19 Skala za fino nastavitev globine rezkanja
- 20 Vrtljiv gumb za fino nastavitev globine rezkanja
- 21 Oznaka za ničelno izravnavo
- 22 Deblokirna ročica
- 23 Pokrivna matica z vpenjalnimi kleščami
- 24 Vklpno/izklopno stikalo
- 25 Viličasti ključ z zevom 24 mm\*
- 26 Odesovalna cev (Ø 35 mm)\*
- 27 Odesovalni adapter\*
- 28 Narebričen vijak za odesovalni adapter (2x)\*
- 29 Vzporedni prislon\*
- 30 Vodilo za vzporedni prislon (2x)\*

## 168 | Slovensko

- 31 Krilni vijak za fino nastavitve vzporednega prislona (2x)\*  
 32 Krilni vijak za grobo nastavitve vzporednega prislona (2x)\*  
 33 Vrtljiv gumb za fino nastavitve vzporednega prislona\*  
 34 Prestavljivi podaljšek pislonskega traku za paralelno omejilo\*  
 35 Odsesovalni adapter za vzporedni prislon\*  
 36 Šestilo rezkalnika/adapter vodila\*  
 37 Ročaj šestila rezkalnika\*  
 38 Krilna matica za grobo nastavitve šestila rezkalnika (2x)\*  
 39 Krilna matica za fino nastavitve šestila rezkalnika (1x)\*  
 40 Vrtljiv gumb za fino nastavitve šestila rezkalnika\*  
 41 Centrirni vijak za krožno omejilo\*  
 42 Distančnik (v kompletu „šestilo rezkalnika“)\*  
 43 Vodilo\*  
 44 SDS adapter kopirnega tulca  
 45 Vijak za pritrditev adapterja kopirnega tulca (2x)  
 46 Ročica za deblokiranje adapterja kopirnega tulca  
 47 Kopirni tulec  
 48 Cilindrični vijak za drsno ploščo  
 49 Vijak za ugreznjeno glavo za drsno ploščo  
 50 Centrirni trn

\*Prikazan ali opisan pribor ni del standardnega obsega dobave.  
 Celoten pribor je del našega programa pribora.

## Tehnični podatki

Namizni rezkalnik		GOF 900 CE Professional	GOF 1300 CE Professional
Številka artikla		0 601 614 6..	0 601 613 6..
Nazivna odjemna moč	W	900	1300
Število vrtljajev v prostem teku	min <sup>-1</sup>	12 000 – 24 000	12 000 – 24 000
Predizbira števila vrtljajev		●	●
Konstantna elektronika		●	●
Priključek za odsesavanje prahu		●	●
Prijemalo za orodje	mm cole	6 – 8 ¼	6 – 12,7 ¼ – ½
Višina nihanja	mm	50	58
Teža po EPTA-Procedure 01/2003	kg	3,5	4,8
Zaščitni razred		□/II	□/II

Navedbe veljajo za nazivne napetosti [U] 230 V. Pri drugih napetostih in državno specifičnih izvedbah lahko te navedbe variirajo.

Prosimo, da upoštevate številko artikla na tipski ploščici Vašega električnega orodja. Trgovske oznake posameznih električnih orodij so lahko drugačne.

## Podatki o hrupu/vibracijah

Merilne vrednosti hrupa izračunane v skladu z EN 60745.

Nivo hrupa naprave po vrednotenju A tipično znaša: nivo zvočnega tlaka 89 dB(A); nivo jakosti hrupa 100 dB(A). Nezanisljivost meritve K = 3 dB.

## Nosite zaščitne slušnike!

Skupne vrednosti vibracij  $a_h$  (vektorska vsota treh smeri) in negotovost K se izračunajo v skladu z EN 60745:  
 $a_h = 5,5 \text{ m/s}^2$ ,  $K = 2,5 \text{ m/s}^2$ .

Podane vrednosti nivoja vibracij v teh navodilih so se izmerile v skladu s standardiziranim merilnim postopkom po EN 60745 in se lahko uporabljajo za primerjavo električnih orodij med seboj. Primeren je tudi za začasno oceno obremenjenosti z vibracijami.

Naveden nivo vibracij predstavlja glavne uporabe električnega orodja. Če pa se električno orodje uporablja še v druge namene, z odstopajočimi vstavnimi orodji ali pri nezadostnem vzdrževanju, lahko nivo vibracij odstopa. To lahko obremenjenosti z vibracijami med določenim obdobjem uporabe občutno poveča.

Za natančnejšo oceno obremenjenosti z vibracijami morate upoštevati tudi tisti čas, ko je naprava izklopljena in teče, vendar dejansko ni v uporabi. To lahko obremenjenost z vibracijami preko celotnega obdobja dela občutno zmanjša.

Določite dodatne varnostne ukrepe za zaščito upravljalca pred vpljivi vibracij, npr. Vzdrževanje električnega orodja in vstavnih orodij, zegrevanje rok, organizacija delovnih postopkov.

Izjava o skladnosti **CE**

Izjavljamo pod izključno odgovornostjo, da proizvod pod „Tehnični podatki“ ustreza naslednjim standardom oz. standardiziranim dokumentom: EN 60745 v skladu z določili Direktiv 2011/65/EU, 2004/108/ES, 2006/42/ES.

Tehnična dokumentacija (2006/42/ES) pri:  
 Robert Bosch GmbH, PT/ETM9,  
 D-70745 Leinfelden-Echterdingen

Dr. Egbert Schneider  
 Senior Vice President  
 Engineering

Dr. Eckerhard Strötgen  
 Engineering Director  
 PT/ESI

*Robert Bosch GmbH* i.v. *Strötgen*

Robert Bosch GmbH, Power Tools Division  
 D-70745 Leinfelden-Echterdingen  
 26.10.2011



## Montaža

### Vstavljanje rezkalnega orodja (glejte sliko A)

- **Pred začetkom kakršnih koli del na električnem orodju izvalcite omrežni vtičnik iz vtičnice.**
- **Za vstavljanje in zamenjavo rezkalnih orodij priporočamo uporabo zaščitnih rokavic.**

Ovisno od namena uporabe so na voljo orodja najrazličnejših izvedb in kakovosti.

**Rezkalna orodja iz visoko-zmogljivega hitroreznega jekla** so primerna za obdelovanje mehkih materialov, na primer mehkega lesa in plastike.

**Rezkalna orodja z rezili iz trdine** so primerna posebno za trde in abrazivne obdelovance, na primer trd les in aluminij. Originalna rezkalna orodja iz obsežnega programa Bosch lahko kupite pri Vašem specializiranem trgovcu.

Vstavite samo brezhibna in čista rezkalna orodja.

- Spustite dol ščitnik pred ostružki **6**.
- Ročico za blokiranje vretena zasukajte v smeri **4** urinega kazalca in jo držite v tej poziciji (●). Eventualno vrtite vreteno motorja ročno, dokler ga ne zablokirate.
- Odvijte pokrivno matico z vpenjalnimi kleščami **23** z viličastim ključem **25** (zev ključa 24 mm), ki ga vrtite v nasprotni smeri urinega kazalca (●).
- Potisnite rezkalno orodje v vpenjalne klešče. Steblo rezkarja mora biti najmanj 20 mm globoko potisnjeno v vpenjalne klešče.
- Trdno privijte pokrivno matico **23** z viličastim ključem **25** (zev ključa 24 mm), ki ga vrtite v smeri urinega kazalca. Spustite ročico za blokiranje vretena **4**.
- Dvignite ščitnik pred ostružki spet **6** navzgor.

- **Vstavljanje rezkalnih orodij s premerom nad 50 mm brez nontiranega kopirnega tulca ni dovoljeno.** Taka rezkalna orodja ne gredo skozi osnovno ploščo.
- **Dokler rezkalno orodje ni montirano, vpenjalnih klešč ne privijajte s pokrivno matico.** Vpenjalne klešče se lahko poškodujejo.

### Odsesavanje prahu/ostružkov (glejte sliko B)

- Prah nekaterih materialov kot npr. svinčenega premaza, nekaterih vrst lesa, mineralov in kovin je lahko zdravju škodljiv. Dotik ali vdihavanje tega prahu lahko povzroči alergične reakcije in/ali obolenja dihal uporabnika ali oseb, ki se nahajajo v bližini. Določene vrste prahu kot npr. prah hrastovine ali bukovja veljajo kot kancerogene, še posebej v povezavi z dodatnimi snovmi za obdelavo lesa (kromat, zaščitno sredstvo za les). Material z vsebnostjo azbesta smejo obdelovati le strokovnjaki.

- Po možnosti uporabljajte sesalnik prahu, ki je primeren glede na vrsto materiala.
- Poskrbite za dobro zračenje delovnega mesta.
- Priporočamo, da nosite zaščitno masko za prah s filtrirnim razredom P2.

Upoštevajte veljavne nacionalne predpise za obdelovalne materiale.

- **Preprečite nabiranje prahu na delovnem mestu.** Prah se lahko hitro vname.

### Montiranje odsesovalnega adapterja

Cevni priključek odsesovalnega adapterja **27** lahko montirate obrnjene naprej ali nazaj. Pri vstavljenem adapterju kopirnega tulca **44** je treba adapter kopirnega tulca po potrebi montirati obrnjene za 180°, tako da se odsesovalni adapter **27** ne bo dotikal deblokirne ročice **46**. Pri montaži s cevnim priključkom spredaj je treba pred tem odstraniti ščitnik pred ostružki **6**. Odsesovalni adapter **27** z 2 narebrčenima vijakoma **28** pritrdite na osnovno ploščo **12**.

### Priključitev odsesavanja prahu

Odsesovalno cev (Ø 35 mm) **26** (pribor) nataknite na montirani odsesovalni adapter. Odsesovalno cev **26** povežite s sesalcem (pribor).

Električno orodje lahko priključite direktno na vtičnico večnamenskega sesalnika Bosch z napravo za daljinski vklop. Sesalnik se vključi samodejno, hkrati z vklopom električnega orodja.

Odsesovalnik za prah mora ustrezati obdelovancu, ki ga boste brusili.

Za odsesovanje izredno zdravju nevarnih, kancerogenih ali suhih vrst prahu uporabljajte specialni sesalnik za prah.

### Montaža ščitnika pred ostružki (glejte sliko C)

Ščitnik pred ostružki **6** postavite s sprednje strani v vodilo, tako da zaskoči. Ko želite vzeti ščitnik ven, ga primate s strani in potegnete naprej in ven iz vodil.

## Delovanje

### Zagon

- **Upoštevajte omrežno napetost! Napetost vira električne energije se mora ujemati s podatki na tipski ploščici električnega orodja. Orodje, ki je označeno z 230 V, lahko priključite tudi na napetost 220 V.**

### Predizbira števila vrtljajev

Z nastavitvenim gumbom za prednastavitev števila vrtljajev **3** lahko potrebno število vrtljajev nastavljate tudi med delovanjem naprave.

- 1 – 2    nižje število vrtljajev
- 3 – 4    srednje število vrtljajev
- 5 – 6    visoko število vrtljajev

Vrednosti, navedene v tabeli, so orientacijske. Potrebno število vrtljajev je odvisno od obdelovanca od delovnih pogojev in ga lahko ugotovite s praktičnim preskusom.

Obdelovanec	Premer rezkala (mm)	Položaj nastavitvenega gumba 3
Trd les (bukev)	4 – 10	5 – 6
	12 – 20	3 – 4
	22 – 40	1 – 2

## 170 | Slovensko

Obdelovanec	Premer rezkala (mm)	Položaj nastavitvenega gumba 3
Mehek les (bor)	4 – 10	5 – 6
	12 – 20	3 – 6
	22 – 40	1 – 3
Iverne plošče	4 – 10	3 – 6
	12 – 20	2 – 4
	22 – 40	1 – 3
Plastika	4 – 15	2 – 3
	16 – 40	1 – 2
Aluminij	4 – 15	1 – 2
	16 – 40	1

Po daljšem delu z nizkim številom vrtljajev je potrebno napravo ohladiti. V ta namen naj naprava približno 3 minute deluje v prostem teku pri maksimalnem številu vrtljajev.

**Vklop/izklop**

Pred vklopom/izklopom naprave nastavite globino rezkanja, glejte odstavek „Nastavitev globine rezkanja“.

Za **zagon** električnega orodja pritisnite vklopno/izklopno stikalo **24** in ga držite pritisnjena.

Za **fiksiranje** pritisnjena vklopno/izklopna stikala **24** pritisnite tipko za fiksiranje **2**.

Če želite električno orodje **izklopiti**, vklopno/izklopno stikalo **24** spustite, če pa je stikalo aretirano s tipko za fiksiranje **2**, vklopno/izklopno stikalo **24** najprej kratko pritisnite in ga nato spustite.

**Konstantna elektronika**

Konstantna elektronika skrbi za domala konstantno število vrtljajev v prostem teku in pri obremenitvi ter zagotavlja enakomerno delovno storilnost.

**Mehek zagon**

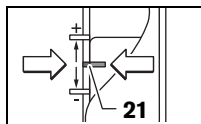
Elektronsko reguliran mehek zagon omejuje število vrtljajev pri vklopu in podaljšuje življenjsko dobo motorja.

**Nastavitev globine rezkanja (glejte sliko D)**

► **Nastavitev globine rezkanja je dovoljena samo pri izklopljenem električnem orodju.**

Za grobo nastavitev globine rezkanja postopajte takole:

- Električno orodje z montiranim rezkalnim orodjem postavite na predmet, ki ga boste obdelovali.
- Fino nastavitev s pomočjo vrtljivega gumba **20** nastavite na sredino. V ta namen obračajte gumb **20**, dokler se oznaki **21** ne ujemata, tako kot je prikazano na sliki. Skalo **19** nato obrnite na „0“.



- Stopenjski prislon **10** nastavite na najnižjo stopnjo; stopenjski prislon slišno zaskoči.

- Odvijte krilni vijak na globinskem omejlju **14**. Globinsko omejilo **15** mora biti prosto gibljivo.
- Deblokirno ročico **22** pritisnite navzdol in pomaknite namizni rezkar počasi navzdol, dokler se rezkar **7** ne dotakne zgornje ploskve obdelovanca. Deblokirno ročico **22** ponovno spustite in fiksirajte določeno potopno globino.
- Globinsko omejilo **15** potiskajte navzdol, da nasede na stopenjski prislon **10**. Zasun z indeksno oznako **16** na skali globine rezkanja **18** nastavite na položaj „0“.
- Globinsko omejilo **15** nastavite na želeno globino rezkanja in trdno privijte krilni vijak na globinskem omejlju **14**. Pazite, da zasuna z indeksno oznako **16** ne boste več premikali.
- Pritisnite deblokirno ročico **22** in premaknite namizni rezkar v najvišji položaj.

Pri večjih globinah freziranja morate opraviti več obdelovalnih postopkov z vsakokrat manjšim prijemalom za vpenjanje. S pomočjo stopenjskega prislona **10** lahko razdelite postopek rezkanja na več stopenj. Nastavite želeno globino rezkanja z najnižjo stopnjo stopenjskega prislona in izbirajte za prve obdelovalne postopke najprej višje stopnje. Razmak med stopnjami lahko spremenite z vrtenjem nastavitvenega vijaka **11**.

Po postopku poskusnega rezkanja lahko z vrtenjem vrtljivega gumba **20** nastavite globino rezkanja točno na določeno mero; gumb vrtite v smeri urinega kazalca za povečanje globine rezkanja, v nasprotni smeri urinega kazalca pa za zmanjšanje globine rezkanja. Skala **19** služi pri tem za orientiranje. En obrat odgovarja prestavitvi za 2,0 mm, ena črtica na zgornjem robu skale **19** odgovarja prestavitvi za 0,1 mm. Maksimalna prestavitev znaša  $\pm 8$  mm.

**Primer:** Če je željena globina rezkanja 10,0 mm, bo poskusno rezkanje pokazalo globino rezkanja 9,6 mm.

- Dvignite rezkalnik in položite npr. nekaj neuporabnega lesa pod drsno ploščo **9**, tako da se rezkalnik **7** pri pogrezanju ne dotika obdelovanca, Pritisnite deblokirno ročico **22** navzdol in pomikajte rezkalnik počasi navzdol, dokler globinsko omejilo **15** ne sede na stopenjski prislon **10**.
- Zavrtite skalo **19** na „0“ in odvijte krilni vijak **14**.
- Zavrtite vrtljni gumb **20** za 0,4 mm/4 črtice (razlika med zeleno in dejansko vrednostjo) v smeri urinega kazalca in trdno privijte krilni vijak **14**.
- S ponovnim preskusom preverite izbrano globino rezkanja.

Po nastavitvi globine rezkanja ne spreminjajte več pozicije zasuna **16** na globinskem omejlju **15**, tako da lahko trenutno globino rezkanja vedno odčitate na skali **18**.

**Navodila za delo**

► **Zavarujte rezkalnik pred sunki in udarci.**

**Smer in postopek rezkanja (glejte sliko E)**

► **Postopek rezkanja mora vedno potekati v nasprotni smeri kroženja rezkalnega orodja 7 (protitek). Pri rezkanju v smeri kroženja orodja (sinhroni tek) se Vam električno orodje lahko iztrga iz rok.**

- Nastavite zeleno globino rezkanja, glejte odstavek „Nastavitev globine rezkanja“.

- Električno orodje z montiranim rezkalnim orodjem postavite na obdelovanec, ki ga boste rezkali in vklopite električno orodje.
- Pritisnite deblokirno ročico **22** navzdol in pomikajte rezkalnik počasi navzdol, dokler ne dosežete nastavljenе globine rezkanja. Ponovno sprostite deblokirno ročico **22**, da fiksirate doseženo globino.
- Z enakomernim potiskom izvajajte postopek rezkanja.
- Po končanem postopku rezkanja, pomaknite rezkalnik nazaj na najvišjo pozicijo.
- Izklopite električno orodje.

#### Rezkanje s pomožnim prislonom (glejte sliko F)

Za obdelovanje velikih obdelovancev, npr. pri rezkanju utorov, lahko pritrdite na obdelovanec desko ali letev kot pomožni prislon in pomikate rezkalnik vzdolž tega pomožnega prislona. Rezkalnik pomikajte ob poravnani strani drsne plošče vzdolž pomožnega prislona.

#### Robno ali oblikovno rezkanje

Pri rezkanju robov ali oblik brez vzporednega prislona mora biti orodje za rezkanje opremljeno z vodilnim čepom ali krogličnim ležajem.

- Vključeno električno orodje s strani pomikajte proti k obdelovancu, dokler vodilni čep ali kroglični ležaj orodja za rezkanje ne naleže na rob obdelovanca, ki ga boste rezkali.
- Z obema rokama pomikajte električno orodje vzdolž roba obdelovanca. Pri tem pazite na pravilen kot naleganja. Premočan pritisk lahko rob obdelovanca poškoduje.

#### Rezkanje z vzporednim prislonom (glejte sliko G)

Vzporedni prislon **29** z vodili **30** potisnite v osnovno ploščo **12** in ga trdno privijte s krilnima vijakoma **5** ustrezno potrebni meri zatezanja. S krilnim vijakom **31** in **32** lahko vzporedni prislon dodatno nastavite po dolžini.

Z vrtljivim gumbom **33** lahko po odvijanju obeh krilnih vijakov **31** natančno nastavite dolžino. En obrat ustreza prestavitvi za 2,0 mm, ena od črtic na vrtljivem gumbu **33** pa prestavitvi za 0,1 mm.

S pomočjo podaljšanja prislonskega traku **34** lahko spremenite učinkovito naslonsko površino paralelnega prislona.

Vključeno električno orodje premikajte vzdolž obdelovanca z enakomernim pomikom in od strani pritiskajte na vzporedni prislon.

Pri rezkanju z vzporednim prislonom **29** mora potekati odsesavanje prahu/ostružkov preko posebnega odsesovalnega adapterja **35**. Odsesovalni adapter **27** lahko ostane montiran.

#### Rezkanje s šestilom (glejte sliko H)

Za rezkanje okroglih oblik lahko uporabite šestilo/adapter vodila **36**. Šestilo za rezkanje montirajte, kot je prikazano na sliki.

Centrirni vijak **41** privijte v navoj šestila. Konico vijaka namestite v sredino krožnega loka, ki ga boste rezkali in pri tem pazite, da se bo konica vijaka zarila v obdelovanec.

S premikanjem šestila grobo nastavite želeni radij in trdno privijte krilni vijak **38** in **39**.

Z vrtljivim gumbom **40** lahko po popuščanju krilnega vijaka **39** natančno nastavite dolžino. En obrat ustreza prestavitvi za 2,0 mm, ena od črtic na vrtljivem gumbu **40** pa prestavitvi za 0,1 mm.

Z desnim ročajem **1** in z ročajem šestila **37** premikajte vključeno električno orodje čez obdelovanec.

#### Rezkanje z vodilom (glejte sliko I)

S pomočjo vodila **43** lahko izvajate delovne postopke, ki potekajo v ravni črti.

Za izravnavo višinske razlike je treba montirati distančnik **42**. Šestilo/adapter vodila **36** montirajte tako, kot je prikazano na sliki.

Vodilo **43** pritrdite na obdelovanec z ustreznimi vpenjalnimi pripravami, na primer s primežem. Električno orodje z montiranim adapterjem vodila **36** namestite na vodilo.

#### Rezkanje s kopirnim tulcem (glejte slike K - N)

S pomočjo kopirnega tulca **47** lahko na obdelovanec prenesete konture s predlog ali šablon.

Pred uporabo kopirnega tulca **47** je potrebno adapter kopirnega tulca **44** namestiti v drsno ploščo **9**.

Adapter kopirnega tulca **44** odzgoraj postavite na drsno ploščo **9** in ga trdno privijte z 2 pritrdilnima vijakoma **45**. Pazite, da bo deblokirna ročica adapterja kopirnega tulca **46** prosto gibljiva.

Odvino od debeline šablone oziroma predloge izberite ustrezni kopirni tulec. Glede na to, da kopirni tulec štrli čez, mora biti šablona debela najmanj 8 mm.

Pritisnite deblokirno ročico **46** in odspodaj namestite kopirni tulec **47** v adapter kopirnega tulca **44**. Kodirni zobci morajo pri tem različno zaskočiti v izreze na kopirnem tulcu.

#### ► Izberite rezkalno orodje manjšega premera, kot ga ima notranji premer kopirnega tulca.

Razmak med sredino rezkalnika in robom kopirnega tulca mora biti na vseh točkah enak. Če je potrebno, opravite centriranje med kopirnim tulcem in drsno ploščo.

- Pritisnite deblokirno ročico **22** navzdol in pomikajte rezkalnik do prislona v smeri osnovne plošče **12**. Sprostite ponovno deblokirno ročico **22**, da fiksirate to doseženo globino.
- Odvijte vijake z vgreznjeno glavo **49**. Privijte cilindrične vijake **48** v za to predvidene izvrtine, tako da je drsna plošča **9** prosto gibljiva.
- Centrirni trn **50** vtaknite v prijemalo orodja, kot je prikazano na sliki. Z roko toliko privijte pokrivno matico, da bo centrirni trn še prosto gibljiv.
- Medsebojno poravnajte centrirni trn **50** in kopirni tulec **47** z rahlim premikanjem drsne plošče **9**.
- Privijte cilindrične vijake **48**.
- Odstranite centrirni trn **50** iz prijemala za orodje.
- Pritisnite deblokirno ročico **22** in premaknite namizni rezkar v najvišji položaj.

Pri rezkanju s kopirnim tulcem **47** postopajte takole:

- Vključeno električno orodje s kopirnim tulcem približajte šabloni.

## 172 | Hrvatski

- Pritisnite deblokirno ročico **22** navzdol in pomikajte rezkalnik počasi navzdol, dokler ne dosežete nastavljene globine rezkanja. Ponovno sprostite deblokirno ročico **22**, da fiksirate doseženo globino.
- Električno orodje s štrlečim kopirnim tulcem od strani pomikajte ob šabloni.

## Vzdrževanje in servisiranje

### Vzdrževanje in čiščenje

- ▶ **Pred začetkom kakršnih koli del na električnem orodju izvlecite omrežni vtičnik iz vtičnice.**
- ▶ **Električno orodje in prezračevalne reže naj bodo vedno čisti, kar bo zagotovilo dobro in varno delo.**
- ▶ **Pri ekstremnih pogojih uporabe po možnosti uporabljajte vedno odsesovalno pripravo. Pogosto izpihujte prezračevalne zareze in predvključite tokovno zaščitno stikalo (FI).** Prevodni prah, ki nastane pri obdelavi kovin, se lahko nabira v notranjosti električnega orodja. Pri tem se lahko poškoduje zaščitna izolacija električnega orodja.

Da bi se izognili ogrožanju varnosti v primeru, da morate nadomestiti priključni kabel, mora to storiti servis podjetja Bosch ali pooblaščen servis za električna orodja Bosch.

Če bi kljub skrbnim postopkom izdelave in preizkušanja prišlo do izpada delovanja električnega orodja, naj popravilo opravi servisna delavnica, pooblaščen za popravila Boschevih električnih orodij.

V primeru dodatnih vprašanj in pri naročanju nadomestnih delov brezpogojno navedite 10-mestno številko artikla, ki je navedena na tipski ploščici naprave.

### Servis in svetovanje

Servis vam bo dal odgovore na vaša vprašanja glede popravila in vzdrževanja izdelka ter nadomestnih delov. Prikaze razstavljenega stanja in informacije glede nadomestnih delov se nahajajo tudi na internetnem naslovu:

**www.bosch-pt.com**

Skupina svetovalcev podjetja Bosch vam bo z veseljem na voljo pri vprašanjih glede nakupa, uporabe in nastavitve izdelka in pribora.

### Slovensko

Top Service d.o.o.  
Celovška 172  
1000 Ljubljana  
Tel.: +386 (01) 5194 225  
Tel.: +386 (01) 5194 205  
Fax: +386 (01) 5193 407

### Odlaganje

Električno orodje, pribor in embalažo je treba dostaviti v okolju prijazno ponovno predelavo.

Električnih orodij ne vrzite med gospodinjske odpadke!

### Samo za države EU:



V skladu z Direktivo 2002/96/ES Evropskega Parlamenta in Sveta o odpadni električni in elektronski opremi (OEEO) in njeni uresničitvi v nacionalnem pravu se morajo električna orodja, ki niso več v uporabi, ločeno zbirati ter okolju prijazno reciklirati.

Pridržujemo si pravico do sprememb.

## Hrvatski

### Upute za sigurnost

#### Opće upute za sigurnost za električne alate

**⚠ UPOZORENJE** Treba pročitati sve napomene o sigurnosti i upute. Ako se ne bi

poštivale napomene o sigurnosti i upute to bi moglo uzrokovati strujni udar, požar i/ili teške ozljede.

**Sačuvajte sve napomene o sigurnosti i upute za buduću primjenu.**

U daljnjem tekstu korišten pojam „Električni alat“ odnosi se na električne alate s priključkom na električnu mrežu (s mrežnim kabelom) i na električne alate s napajanjem iz aku baterije (bez mrežnog kabela).

#### Sigurnost na radnom mjestu

- ▶ **Održavajte vaše radno mjesto čistim i dobro osvijetljenim.** Nered ili neosvijetljeno radno mjesto mogu uzrokovati nezgode.
- ▶ **Ne radite s električnim alatom u okolini ugroženoj eksplozijom, u kojoj se nalaze zapaljive tekućine, plinovi ili prašina.** Električni alati proizvode iskre koje mogu zapaliti prašinu ili pare.
- ▶ **Tijekom uporabe električnog alata djecu i ostale osobe držite dalje od mjesta rada.** U slučaju skretanja pozornosti mogli bi izgubiti kontrolu nad uređajem.

#### Električna sigurnost

- ▶ **Priključni utikač električnog alata mora odgovarati utičnici. Na utikaču se ni na koji način ne smiju izvoditi izmjene. Ne koristite adapterski utikač zajedno sa zaštitno uzemljenim električnim alatom.** Utikač na kojem nisu vršene izmjene i odgovarajuća utičnica smanjuju opasnost od strujnog udara.
- ▶ **Izbjegavajte dodir tijela s uzemljenim površinama, kao što su cijevi, radijatori, štednjaci i hladnjaci.** Postoji povećana opasnost od električnog udara ako bi vaše tijelo bilo uzemljeno.
- ▶ **Uređaj držite dalje od kiše ili vlage.** Prodiranje vode u električni alat povećava opasnost od strujnog udara.
- ▶ **Ne zloupotrebļjavajte priključni kabel za nošenje, vješanje električnog alata ili za izvlačenje utikača iz mrežne utičnice. Priključni kabel držite dalje od izvora**

**topline, ulja, oštiri rubova ili pomičnih dijelova uređaja.** Oštećen ili usukan priključni kabel povećava opasnost od strujnog udara.

- ▶ **Ako sa električnim alatom radite na otvorenom, koristite samo produžni kabel koji je prikladan za uporabu na otvorenom.** Primjena produžnog kabla prikladnog za rad na otvorenom smanjuje opasnost od strujnog udara.
- ▶ **Ako se ne može izbjeći uporaba električnog alata u vlažnoj okolini, koristite zaštitnu sklopku struje kvara.** Primjenom zaštitne sklopke struje kvara izbjegava se opasnost od električnog udara.

#### Sigurnost ljudi

- ▶ **Budite pažljivi, pazite što činite i postupajte oprezno kod rada s električnim alatom. Ne koristite električni alat ako ste umorni ili pod utjecajem droga, alkohola ili lijekova.** Trenutak nepažnje kod uporabe električnog alata može uzrokovati teške ozljede.
- ▶ **Nosite osobnu zaštitnu opremu i uvijek nosite zaštitne naočale.** Nošenje osobne zaštitne opreme, kao što je maska za prašinu, sigurnosna obuća koja ne klizi, zaštitna kaciga ili štitnik za sluh, ovisno od vrste i primjene električnog alata, smanjuje opasnost od ozljeda.
- ▶ **Izbjegavajte nehotično puštanje u rad. Prije nego što ćete utaknuti utikač u utičnicu i/ili staviti aku-bateriju, provjerite je li električni alat isključen.** Ako kod nošenja električnog alata imate prst na prekidaču ili se uključen uređaj priključni na električno napajanje, to može dovesti do nezgoda.
- ▶ **Prije uključivanja električnog alata uklonite alate za podešavanje ili vijčani ključ.** Alat ili ključ koji se nalazi u rotirajućem dijelu uređaja može dovesti do nezgoda.
- ▶ **Izbjegavajte neuobičajene položaje tijela. Zauzmite siguran i stabilan položaj tijela i u svakom trenutku održavajte ravnotežu.** Na taj način možete električni alat bolje kontrolirati u neočekivanim situacijama.
- ▶ **Nosite prikladnu odjeću. Ne nosite široku odjeću ili nakit. Kosu, odjeću i rukavice držite dalje od pomičnih dijelova.** Nepričvršćenu odjeću, dugu kosu ili nakit mogu zahvatiti pomični dijelovi.
- ▶ **Ako se mogu montirati naprave za usisavanje i hvatanje prašine, provjerite da li su iste priključene i da li se mogu ispravno koristiti.** Primjena naprave za usisavanje može smanjiti ugroženost od prašine.

#### Brižljiva uporaba i ophođenje s električnim alatima

- ▶ **Ne preopterećujte uređaj. Za vaš rad koristite za to predviđen električni alat.** S odgovarajućim električnim alatom radit ćete bolje i sigurnije u navedenom području učinka.
- ▶ **Ne koristite električni alat čiji je prekidač neispravan.** Električni alat koji se više ne može uključivati i isključivati opasan je i mora se popraviti.
- ▶ **Izvučite utikač iz mrežne utičnice i/ili izvadite aku-bateriju prije podešavanja uređaja, zamjene pribora ili odlaganja uređaja.** Ovim mjerama opreza izbjeći će se nehotično pokretanje električnog alata.

- ▶ **Električni alat koji ne koristite spremite izvan dosega djece. Ne dopustite rad s uređajem osobama koje nisu s njim upoznate ili koje nisu pročitale ove upute.**

Električni alati su opasni ako s njima rade neiskusne osobe.

- ▶ **Održavajte električni alat s pažnjom. Kontrolirajte da li pomični dijelovi uređaja besprijekorno rade i da nisu zaglavljani, da li su dijelovi polomljeni ili tako oštećeni da se ne može osigurati funkcija električnog alata. Prije primjene ove oštećene dijelove treba popraviti.** Mnoge nezgode imaju svoj uzrok u slabo održanim električnim alatima.
- ▶ **Rezne alate održavajte oštirim i čistim.** Pažljivo održavani rezni alati s oštirim oštricama manje će se zaglaviti i lakše se s njima radi.
- ▶ **Električni alat, pribor, radne alate, itd. koristite prema ovim uputama i na način kako je to propisano za poseban tip uređaja. Kod toga uzmite u obzir radne uvjete i izvođene radove.** Uporaba električnih alata za druge primjene nego što je to predviđeno, može dovesti do opasnih situacija.

#### Servisiranje

- ▶ **Popravak vašeg električnog alata prepustite samo kvalificiranom stručnom osoblju ovlaštenog servisa i samo s originalnim rezervnim dijelovima.** Na taj će se način osigurati da ostane sačuvana sigurnost uređaja.

#### Upute za sigurnost za glodanje

- ▶ **Električni alat držite samo na izoliranim površinama zahvata, budući da glodalo može zahvatiti priključni kabel električnog alata.** Kontakt sa električnim vodom pod naponom može i metalne dijelove uređaja staviti pod napon i dovesti do strujnog udara.
- ▶ **Izradak pričvrstite i osigurajte na stabilnoj podlozi pomoću stega ili na neki drugi način.** Ako izradak držite samo sa rukom ili prema vašem tijelu, on će ostati nestabilan što može dovesti do gubitka kontrole nad uređajem.
- ▶ **Dopušteni broj okretaja radnog alata mora biti najmanje toliko visok kao i maksimalni broj okretaja naveden na električnom alatu.** Pribor koji se vrti brže nego što je to dopušteno, može se oštetiti.
- ▶ **Glodala ili ostali pribor moraju točno odgovarati stezaču alata (steznim klijestima) vašeg električnog alata.** Radni alati koji ne odgovaraju točno stezaču alata električnog alata, vrte se nejednolično, vrlo jako vibriraju i mogu dovesti do gubitka kontrole nad električnim alatom.
- ▶ **Električni alat približavajte izratku samo u uključenom stanju.** Inače postoji opasnost od povratnog udara ako bi se radni alat zaglavio u izratku.
- ▶ **Sa rukama ne zalazite u područje glodanja ili glodala. Drugom rukom držite dodatnu ručku ili kućište motora.** Ako obim rukama držite glodalicu tada vas neće ozlijediti glodalo.
- ▶ **Nikada ne glodajte preko metalnih predmeta, čavala ili vijaka.** Glodalo bi se moglo oštetiti i dovesti do povećanih vibracija.

## 174 | Hrvatski

- ▶ **Primijenite prikladan uređaj za traženje kako bi se pronašli skriveni opskrbeni vodovi ili zatražite pomoć lokalnog distributera.** Kontakt s električnim vodovima može dovesti do požara i električnog udara. Oštećenje plinske cijevi može dovesti do eksplozije. Probijanje vodovodne cijevi uzrokuje materijalne štete ili može prouzročiti električni udar.
- ▶ **Ne koristite tupa ili oštećena glodala.** Tupa ili oštećena glodala uzrokuju povećano trenje, mogu se uklještit i dovode do neravnoteže.
- ▶ **Električni alat kod rada držite čvrsto s obje ruke i zauzmite siguran i stabilan položaj tijela.** Električni alat će se sigurno voditi s dvije ruke.
- ▶ **Prije njegovog odlaganja pričekajte da se električni alat zaustavi do stanja mirovanja.** Električni alat se može zaglaviti, što može dovesti gubitka kontrole nad električnim alatom.

## Opis proizvoda i radova



**Treba pročitati sve napomene o sigurnosti i upute.** Ako se ne bi poštivale napomene o sigurnosti i upute to bi moglo uzrokovati strujni udar, požar i/ili teške ozljede.

Molimo otvorite preklapnu stranicu sa prikazom uređaja i držite ovu stranicu otvorenom dok čitate upute za uporabu.

### Uporaba za određenu namjenu

Uređaj je uz uvjet čvrstog nalijeganja, predviđen za glodanje utora, rubova, profila i ovalnih otvora u drvu, plastici i lakim građevnim materijalima, kao i za kopirno glodanje. Kod smanjenog broja okretaja i sa odgovarajućim glodalima, mogu se obrađivati i neželjeni metali.

### Prikazani dijelovi uređaja

Numeriranje prikazanih dijelova odnosi se na prikaz električnog alata na stranici sa slikama.

- 1 Ručka desna (izolirana površina zahvata)
- 2 Zaporna tipka prekidača za uključivanje/isključivanje
- 3 Kotačić za predbiranje broja okretaja
- 4 Poluga za uglavlivanje vretena
- 5 Leptirasti vijak za vodilice graničnika paralelnosti (2x)\*
- 6 Zaštita od strugotine
- 7 Glodalo\*
- 8 Stezač za vodilice graničnika paralelnosti
- 9 Klizna ploča
- 10 Stupnjevani graničnik
- 11 Vijak za podešavanje stupnjevanog graničnika
- 12 Temeljna ploča
- 13 Zaštitna manžeta
- 14 Leptirasti vijak za namještanje graničnika dubine
- 15 Graničnik dubine
- 16 Klizač sa indeks znakom
- 17 Ručka lijeva (izolirana površina zahvata)
- 18 Skala za namještanje dubine glodanja

- 19 Skala za fino namještanje dubine glodanja
- 20 Okretni gumb za fino namještanje dubine glodanja
- 21 Oznaka za izjednačenje nulte točke
- 22 Poluga za deblokiranje
- 23 Završna matica sa steznim kliješćima
- 24 Prekidač za uključivanje/isključivanje
- 25 Viljuškasti ključ otvora ključa 24 mm\*
- 26 Usisno crijevo (Ø 35 mm)\*
- 27 Adapter usisavanja\*
- 28 Nareckani vijak za adapter usisavanja (2x)\*
- 29 Graničnik paralelnosti\*
- 30 Vodilica za graničnik paralelnosti (2x)\*
- 31 Leptirasti vijak za fino namještanje graničnika paralelnosti (2x)\*
- 32 Leptirasti vijak za grubo namještanje graničnika paralelnosti (2x)\*
- 33 Okretni gumb za fino namještanje graničnika paralelnosti\*
- 34 Podesiva granična letva za graničnik paralelnosti\*
- 35 Adapter usisavanja za graničnik paralelnosti\*
- 36 Šestar za glodanje/adapter vodilice\*
- 37 Ručka za šestar za glodanje\*
- 38 Leptirasti vijak za grubo namještanje šestara za glodanje (2x)\*
- 39 Leptirasti vijak za fino namještanje šestara za glodanje (1x)\*
- 40 Okretni gumb za fino namještanje šestara za glodanje\*
- 41 Vijak za centriranje za graničnik šestara\*
- 42 Distantna ploča (sadržana u kompletu „šestara za glodanje“)\*
- 43 Vodilica\*
- 44 SDS-adapter kopirne čahure
- 45 Vijak za pričvršćenje za adapter kopirne čahure (2x)
- 46 Poluga za deblokiranje adaptera kopirne čahure
- 47 Kopirna čahura
- 48 Cilindrični vijak za kliznu ploču
- 49 Vijak s upuštenom glavom za kliznu ploču
- 50 Trn za centriranje

\*Prikazan ili opisan pribor ne pripada standardnom opsegu isporuke. Potpuni pribor možete naći u našem programu pribora.

**Tehnički podaci**

Vertikalna glodalica		GOF 900 CE Professional	GOF 1300 CE Professional
Kataloški br.		0 601 614 6..	0 601 613 6..
Nazivna primljena snaga	W	900	1300
Broj okretaja pri praznom hodu	min <sup>-1</sup>	12000 – 24000	12000 – 24000
Predbiranje broja okretaja		●	●
Konstantelektronik		●	●
Priključak za usisavanje prašine		●	●
Stezač alata	mm inch	6 – 8 ¼	6 – 12,7 ¼ – ½
Hod košare za glodanje	mm	50	58
Težina odgovara EPTA-Procedure 01/2003	kg	3,5	4,8
Klasa zaštite		□/II	□/II

Podaci vrijede za nazivni napon [U] od 230 V. U slučaju odstupanja napona i u izvedbama specifičnim za dotičnu zemlju, ovi podaci mogu varirati.  
Molimo pridržavajte se kataloškog broja sa tipske pločice vašeg električnog alata. Trgovačke oznake pojedinih električnih alata mogu varirati.

**Informacije o buci i vibracijama**

Izmjerene vrijednosti za buku određene su prema EN 60745.

Prag buke uređaja vrednovan s A iznosi obično: prag zvučnog tlaka 89 dB(A); prag učinka buke 100 dB(A). Nesigurnost K = 3 dB.

**Nosite štitičke za sluh!**

Ukupne vrijednosti vibracija  $a_h$  (vektorski zbor u tri smjera) i nesigurnost K određeni su prema EN 60745:

$$a_h = 5,5 \text{ m/s}^2, K = 2,5 \text{ m/s}^2.$$

Prag vibracija naveden u ovim uputama izmjeren je postupkom mjerenja propisanom u EN 60745 i može se primijeniti za međusobnu usporedbu električnih alata. Prikladan je i za privremenu procjenu opterećenja od vibracija.

Navedeni prag vibracija predstavlja glavne primjene električnog alata. Ako se ustvari električni alat koristi za druge primjene sa radnim alatima koji odstupaju od navedenih ili se nedovoljno održavaju, prag vibracija može odstupati. Na taj se način može osjetno povećati opterećenje od vibracija tijekom čitavog vremenskog perioda rada.

Za točnu procjenu opterećenja od vibracija trebaju se uzeti u obzir i vremena u kojima je uređaj isključen, ili doduše radi ali stvarno nije u primjeni. Na taj se način može osjetno smanjiti opterećenje od vibracija tijekom čitavog vremenskog perioda rada.

Prije djelovanja vibracija utvrdite dodatne mjere sigurnosti za zaštitu korisnika, kao npr.: održavanje električnog alata i radnih alata, kao i organiziranje radnih operacija.

**Izjava o usklađenosti** 

Izjavljujemo uz punu odgovornost da je ovaj proizvod opisan u „Tehnički podaci“ usklađen sa slijedećim normama ili normativnim dokumentima: EN 60745, prema odredbama smjernica 2011/65/EU, 2004/108/EZ, 2006/42/EZ.

Tehnička dokumentacija (2006/42/EZ) može se dobiti kod: Robert Bosch GmbH, PT/ETM9, D-70745 Leinfelden-Echterdingen

Dr. Egbert Schneider  
Senior Vice President  
Engineering

Dr. Eckerhard Strötgen  
Engineering Director  
PT/ESI

*Dr. Egbert Schneider* i.v. *Dr. Eckerhard Strötgen*

Robert Bosch GmbH, Power Tools Division  
D-70745 Leinfelden-Echterdingen  
26.10.2011

**Montaža****Ugradnja glodala (vidjeti sliku A)**

- **Prije svih radova na električnom alatu izvucite mrežni utikač iz utičnice.**
- **Za ugradnju i zamjenu glodala preporučuje se nošenje zaštitnih rukavica.**

Ovisno od svrhe primjene, glodala se mogu dobiti u različitim izvedbama i kvalitetama.

**Glodala od brzoreznog čelika** prikladna su za obradu mekših materijala, kao što je meko drvo i plastika.

**Glodala sa reznim pločicama od tvrdog metala** prikladna su specijalno za obradu tvrdih i abrazivnih materijala, kao npr. tvrdog drva i aluminija.

Originalna glodala iz sveobuhvatnog Bosch programa pribora možete dobiti u specijaliziranoj trgovačkoj mreži.

Ugradite samo besprijekorna i čista glodala.

- Sklopite štitičnik od strugotine **6** prema dolje.
- Zakrenite polugu za uglavlivanje vretena **4** u smjeru kazaljke na satu i držite je u ovom položaju (**1**). Okrenite vreteno motora rukom, sve dok se ne uglavi.
- Otpustite završnu maticu **23** sa viljuškastim ključem **25** (otvora ključa 24 mm), okretanjem suprotno smjeru kazaljke na satu (**2**).
- Uvucite glodalo u stezna klijesta. Drška glodala mora biti najmanje 20 mm uvučena u steznim klijestima.

## 176 | Hrvatski

- Stegnite završnu maticu **23** sa viljuškastim ključem **25** (otvora ključa 24 mm), okretanjem u smjeru kazaljke na satu. Otpustite polugu za uglavljivanje vretena **4**.
- Sklopite štitičnik od strugotine **6** prema gore.

► **Bez montirane kopirne čahure ne ugrađujte nikakva glodala promjera većeg od 50 mm.** Ova glodala ne odgovaraju temeljnoj ploči.

► **Stežna kliješta ni u kojem slučaju ne stežite sa završnom maticom, sve dok nije montirano glodalo.** Stežna kliješta bi se inače mogla oštetiti.

### Usisavanje prašine/strugotina (vidjeti sliku B)

► Prašina od materijala kao što su premazi sa sadržajem olova, neke vrste drva, mineralnih materijala i metala, može biti štetna za zdravlje. Dodirivanje ili udisanje prašine može uzrokovati alergijske reakcije i/ili oboljenja dišnih putova korisnika električnog alata ili osoba koje se nalaze u blizini.

Određena vrsta prašine, kao što je npr. prašina od hrastovine ili bukve smatra se kancerogenom, posebno u kombinaciji sa dodatnim tvarima za obradu drva (kromat, zaštitna sredstva za drvo). Materijal koji sadrži azbest smiju obrađivati samo stručne osobe.

- Po mogućnosti koristite usisavanje prašine prikladno za materijal.
- Osigurajte dobru ventilaciju radnog mjesta.
- Preporučuje se uporaba zaštitne maske sa filterom klase P2.

Pridržavajte se važećih propisa za obrađivane materijale.

► **Izbjegavajte nakupljanje prašine na radnom mjestu.** Prašina se može lako zapaliti.

### Montaža adaptera usisavanja

Adapter usisavanja **27** može se sa priključkom crijeva montirati prema naprijed ili natrag. Kod ugrađenog adaptera kopirne čahure **44**, morate eventualno adapter kopirne čahure montirati okrenuti za 180° kako adapter usisavanja **27** ne bi dodirnuo polugu za deblokiranje **46**. Kod montaže sa priključkom crijeva sprijeda, mora se prethodno skinuti zaštita od strugotine **6**. Adapter usisavanja **27** pričvrstite sa 2 nareckana vijka **28** u temeljnu ploču **12**.

### Priključak usisavanja prašine

Nataknite usisno crijevo (Ø 35 mm) **26** (pribor) na montirani adapter usisavanja. Spojite usisno crijevo **26** sa usisavačem prašine (pribor).

Električni alat može se izravno priključiti na utičnicu Bosch univerzalnog usisavača sa napravom za daljinsko pokretanje. On se automatski starta kod uključivanja električnog alata.

Usisavač mora biti prikladan za obrađivani materijal.

Kod usisavanja suhe prašine ili prašine koja je posebno opasna za zdravlje, treba koristiti specijalni usisavač.

### Montaža zaštite od strugotine (vidjeti sliku C)

Umetnite štitičnik od strugotine **6** sa prednje strane tako u vodilicu da uskoči. Za skidanje zaštitu od strugotine uhvatite bočno i povucite je prema naprijed.

## Rad

### Puštanje u rad

► **Pridržavajte se mrežnog napona! Napon izvora struje mora se podudarati s podacima na tipskoj pločici električnog alata. Električni alati označeni s 230 V mogu raditi i na 220 V.**

### Predbiranje broja okretaja

Sa kotačićem za predbiranje broja okretaja **3** možete prethodno odabrati potreban broj okretaja i tijekom rada električnog alata.

1 – 2 manji broj okretaja

3 – 4 srednji broj okretaja

5 – 6 veći broj okretaja

Vrijednosti prikazane u tablici su približne. Potreban broj okretaja ovisan je od materijala i radnih uvjeta i može se odrediti praktičnim pokusom.

Materijal	Promjer glodala (mm)	Položaj kotačića 3
Tvrdo drvo (bukva)	4 – 10	5 – 6
	12 – 20	3 – 4
	22 – 40	1 – 2
Meko drvo (bor)	4 – 10	5 – 6
	12 – 20	3 – 6
	22 – 40	1 – 3
Iverice	4 – 10	3 – 6
	12 – 20	2 – 4
	22 – 40	1 – 3
Plastika	4 – 15	2 – 3
	16 – 40	1 – 2
Aluminij	4 – 15	1 – 2
	16 – 40	1

Nakon duljeg rada s manjim brojem okretaja, trebate u svrhu hlađenja ostaviti da električni alat radi oko 3 minute kod maksimalnog broja okretaja pri praznom hodu.

### Uključivanje/isključivanje

Prije uključivanja/isključivanja namjestite dubinu glodanja, vidjeti poglavlje „Namještanje dubine glodanja“.

Za **puštanje u rad** električnog alata pritisnite prekidač za uključivanje/isključivanje **24** i držite ga pritisnutim.

Za **utvrđivanje** pritisnutog prekidača za uključivanje/isključivanje **24** pritisnite zapornu tipku **2**.

Za **isključivanje** električnog alata otpustite prekidač za uključivanje/isključivanje **24**, odnosno ako je utvrđen sa zapornom tipkom **2**, kratko pritisnite prekidač za uključivanje/isključivanje **24** i nakon toga otpustite.

### Konstantelektronik

Konstantelektronik održava broj okretaja kod praznog hoda i opterećenja gotovo konstantnim i time jamči jednolični radni učinak.

### Meko pokretanje

Elektroničko meko pokretanje ograničava zakretni moment kod uključivanja i time produžuje vijek trajanja motora.

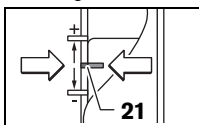


## Namještanje dubine glodanja (vidjeti sliku D)

### ► Namještanje dubine glodanja smije se provoditi samo kod isključenog električnog alata.

Za grubo namještanje dubine glodanja postupite kako slijedi:

- Stavite električni alat sa montiranim glodalom na obrađivani izradak.
- Namjestite hod finog podešavanja sa okretnim gumbom **20** po sredini. U tu svrhu okrenite okretni gumb **20**, sve dok se oznake **21** ne poklope kako je prikazano na slici. Nakon toga okrenite skalu **19** na „0“.



- Namjestite stupnjevani graničnik **10** na niži stupanj; stupnjevani graničnik će osjetno uskočiti.
- Otpustite leptirasti vijak na graničniku dubine **14**, tako da je graničnik dubine **15** slobodno pomičan.
- Pritisnite polugu za deblokiranje **22** prema dolje i vodite vertikalnu glodalicu polako prema dolje, dok glodalo **7** ne dodirne površinu izratka. Ponovno otpustite polugu za deblokiranje **22** za fiksiranje dubine zarezivanja.
- Pritisnite graničnik dubine **15** prema dolje, sve dok ne sjedne na stupnjevani graničnik **10**. Klizač sa indeks znakom **16** namjestite u položaj „0“ na skali dubine glodanja **18**.
- Namjestite graničnik dubine **15** na željenu dubinu glodanja i stegnite leptirasti vijak na graničniku dubine **14**. Pazite da se klizač sa indeks znakom **16** više ne pomiče.
- Pritisnite polugu za deblokiranje **22** i vodite vertikalnu glodalicu u najviši položaj.

Kod većih dubina glodanja treba se provesti više operacija obrade sa manjim skidanjem strugotine. Pomoću stupnjevanog graničnika **10** operaciju glodanja možete podijeliti na više stupnjeva. U tu svrhu namjestite željenu dubinu glodanja sa nižim stupnjem stupnjevanog graničnika i odaberite za prvu operaciju obrade najprije viši stupanj. Razmak stupnjeva može se mijenjati okretanjem vijka za podešavanje **11**.

Nakon probnog glodanja možete okretanjem okretnog gumba **20** dubinu glodanja namjestiti točno na određenu mjeru; okretanjem u smjeru kazaljke na satu povećava se dubina glodanja, a okretanjem u smjeru suprotnom od kazaljke na satu smanjuje se dubina glodanja. Skala **19** kod toga služi za orijentaciju. Jedan okret odgovara hodu reguliranja od 2,0 mm, a jedna podjela na gornjem rubu skale **19** odgovara promjeni hoda reguliranja za 0,1 mm. Maksimalno reguliranje iznosi  $\pm 8$  mm.

**Primjer:** Željena dubina glodanja treba biti 10,0 mm, a probno glodanje daje dubinu glodanja od 9,6 mm.

- Podignite vertikalnu glodalicu i ispod klizne ploče **9** podložite npr. komad drva, tako da glodalo **7** kod spuštanja ne dodirne izradak. Pritisnite polugu za deblokiranje **22** prema dolje i vodite vertikalnu glodalicu polako prema dolje, sve dok graničnik dubine **15** ne sjedne na stupnjevani graničnik **10**.

- Okrenite skalu **19** na „0“ i otpustite leptirasti vijak **14**.
- Okrenite okretni gumb **20** za 0,4 mm/4 podjele (razlika zadane i stvarne vrijednosti) u smjeru kazaljke na satu i stegnite leptirasti vijak **14**.
- Provjerite odabranu dubinu glodanja dodatnim probnim glodanjem.

Nakon namještanja dubine glodanja ne mijenjajte više položaj klizača **16** na graničniku dubine **15**, kako bi se na skali **18** mogla uvijek očitati trenutna dubina glodanja.

## Upute za rad

### ► Zaštitite glodalo od udaraca i udara.

### Smjer glodanja i proces glodanja (vidjeti sliku E)

#### ► Proces glodanja mora se uvijek odvijati u smjeru suprotnom od rotacije glodala **7** (protusmjerno). Kod glodanja u smjeru rotacije glodala (istosmjerno), električni alat bi vam se mogao istrgnuti iz ruke.

- Namjestite željenu dubinu glodanja, vidjeti u poglavlju „Namještanje dubine glodanja“.
- Električni alat sa montiranim glodalom stavite na obrađivani izradak i uključite električni alat.
- Pritisnite polugu za deblokiranje **22** prema dolje i vodite vertikalnu glodalicu polako prema dolje, sve dok se ne dosegne namještena dubina glodanja. Ponovno otpustite polugu za deblokiranje **22** za fiksiranje dubine zarezivanja.
- Proces glodanja izvodite uz jednolični posmak.
- Nakon završenog postupka glodanja vodite vertikalnu glodalicu natrag u najviši položaj.
- Isključite električni alat.

### Glodanje sa pomoćnim graničnikom (vidjeti sliku F)

Za obradu većih izradaka, npr. kod glodanja utora, kao pomoćni graničnik možete na izradak pričvrstiti dasku ili letvu i vertikalnu glodalicu voditi uzduž pomoćnog graničnika. Vertikalnu glodalicu vodite uzduž spljoštene strane klizne ploče na pomoćnom graničniku.

### Rubno ili profilno glodanje

Kod rubnog ili profilnog glodanja bez graničnika paralelnosti, glodalo mora vidjeti opremljeno vodećim rukavcem ili kugličnim ležajem.

- Uključen električni alat približite sa strane izratku, sve dok vodeći rukavac ili kuglični ležaj glodala ne nalegne na obrađivani rub izratka.
- Električni alat vodite sa obje ruke uzduž ruba izratka. Kod toga pazite na nalijeganje točno pod kutom. Preveliko pritiskanje može oštetiti rub izratka.

### Glodanje sa graničnikom paralelnosti (vidjeti sliku G)

Graničnik paralelnosti **29** sa vodećom motkom **30** uvucite u temeljnu ploču **12** i stegnite ga na potrebnu mjeru leptirastim vijkom **5**. Sa leptirastim vijcima **31** i **32** možete graničnik paralelnosti dodatno podesiti po dužini.

Sa okretnim gumbom **33** možete nakon otpuštanja oba leptirasta vijka **31** fino podesiti dužinu. Jedan okret kod toga odgovara pomaku reguliranja od 2,0 mm, a jedna crtica podjele na okretnom gumbu **33** odgovara promjeni pomaka reguliranja za 0,1 mm.

**178 | Hrvatski**

Pomoću granične letve **34** možete promijeniti djelotvornu površinu nalijeganja graničnika paralelnosti.

Uključeni električni alat sa jednoličnim posmakom i bočnim pritiskom na graničnik paralelnosti vodite uzduž ruba izratka.

Kod glodanja sa graničnikom paralelnosti **29**, usisavanje prašine/strugotine treba se provesti preko specijalnog adaptera usisavanja **35**. Adapter usisavanja **27** može ostati montiran.

**Glodanje sa šestarom za glodanje (vidjeti sliku H)**

Za radove glodanja zaobljenja možete primijeniti šestar za glodanje/adapter vodilice **36**. Šestar za glodanje montirajte kako je prikazano na slici.

Vijak za centriranje **41** uvijte u navojni otvor šestara za glodanje. Stavite vrh vijka u središnju točku glodanog kružnog luka i kod toga pazite da vrh vijka zahvati površinu izratka.

Namjestite željeni radijus grubim pomicanjem šestara za glodanje i stegnite leptiraste vijke **38** i **39**.

Sa okretnim gumbom **40** možete fino podesiti dužinu nakon otpuštanja leptirastog vijka **39**. Jedan okret kod toga odgovara pomaku reguliranja od 2,0 mm, a jedna crtica podjele na okretnom gumbu **40** odgovara promjeni pomaka reguliranja za 0,1 mm.

Uključen električni alat vodite po izratku sa desnom ručkom **1** i sa ručkom šestara za glodanje **37**.

**Glodanje sa vodilicom (vidjeti sliku I)**

Sa vodilicom **43** možete izvoditi radne operacije koje se odvijaju pravocrtno.

Za izjednačenje visinskih razlika morate montirati distantnu ploču **42**.

Šestar za glodanje/adapter vodilice **36** montirajte kako je prikazano na slici.

Vodilicu **43** pričvrstite na izradak sa prikladnim steznim napravama, npr. vijčanim stegama. Stavite električni alat sa montiranim adapterom vodilice **36** na vodilicu.

**Glodanje sa kopirnom čahurom (vidjeti slike K – N)**

Pomoću kopirne čahure **47** možete konture prenijeti sa šablona na izradak.

Za primjenu kopirne čahure **47** mora se prethodno adapter kopirne čahure **44** umetnuti u kliznu ploču **9**.

Adapter kopirne čahure **44** stavite odozgo na kliznu ploču **9** i stegnite ga sa dva vijka za pričvršćenje **45**. Kod toga pazite da je slobodno pomična poluga za deblokiranje za adapter kopirne čahure **46**.

Ovisno od debljine šablone odaberite prikladnu kopirnu čahuru. Zbog nadvisujuće visine kopirne čahure, šablona mora imati minimalnu debljinu od 8 mm.

Pritisnite polugu za deblokiranje **46** i umetnite kopirnu čahuru **47** odozdo u adapter kopirne čahure **44**. Kodirni izdanci moraju kod toga osjetno uskočiti u udubljenja kopirne čahure.

**► Odaberite promjer glodala manji od unutarnjeg promjera kopirne čahure.**

Kako bi razmak od središta glodala do ruba kopirne čahure bio svugdje isti, kopirna čahura i klizna ploča se ukoliko je potrebno mogu jedna prema drugoj centrirati.

- Pritisnite polugu za deblokiranje **22** prema dolje i vodite vertikalnu glodalicu do graničnika u smjeru temeljne ploče **12**. Ponovno otpustite polugu za deblokiranje **22** za fiksiranje dubine zarezivanja.
- Odvijte vijak s upuštenom glavom **49**. Uvijte vijak sa cilindričnom glavom **48** u za to predviđene provrte, tako da je klizna ploča **9** slobodno pomična.
- Umetnite trn za centriranje **50** u stezač alata, kako je prikazano na slici. Rukom stegnite završnu maticu, tako da je trn za centriranje još uvijek slobodno pomičan.
- Medusobno izravnajte trn za centriranje **50** i kopirnu čahuru **47** manjim pomicanjem klizne ploče **9**.
- Stegnite vijak sa cilindričnom glavom **48**.
- Uklonite trn za centriranje **50** iz stezača alata.
- Pritisnite polugu za deblokiranje **22** i vodite vertikalnu glodalicu u najviši položaj.

Kod glodanja sa kopirnom čahurom **47** postupite kako slijedi:

- Uključeni električni alat sa kopirnom čahurom približite šablona.
- Pritisnite polugu za deblokiranje **22** prema dolje i vodite vertikalnu glodalicu polako prema dolje, sve dok se ne dosegne namještena dubina glodanja. Ponovno otpustite polugu za deblokiranje **22** za fiksiranje dubine zarezivanja.
- Električni alat sa nadvisujućom kopirnom čahurom vodite s bočnim pritiskom uzduž šablona.

**Održavanje i servisiranje****Održavanje i čišćenje**

- **Prije svih radova na električnom alatu izvucite mrežni utikač iz utičnice.**
- **Električni alat i otvore za hlađenje održavajte čistim kako bi se moglo dobro i sigurno raditi.**
- **Kod ekstremnih uvjeta primjene po mogućnosti uvijek treba koristiti usisni uređaj. Često ispuhajte otvore za hlađenje i predspojite zaštitnu sklopku struje kvara (FI).** Kod obrade metala vodljiva prašina se može nakupiti unutar električnog alata. To može negativno utjecati na zaštitnu izolaciju električnog alata.

Ako je potrebna zamjena priključnog kabela, tada je treba provesti u Bosch servisu ili u ovlaštenom servisu za Bosch električne alate, kako bi se izbjeglo ugrožavanje sigurnosti.

Ako bi električni alat unatoč brižljivih postupaka izrade i ispitivanja ipak prestao raditi, popravak treba prepustiti ovlaštenom servisu za Bosch električne alate.

Za slučaj povratnih upita ili naručivanja rezervnih dijelova, molimo vas neizostavno navedite 10-znamenasti kataloški broj sa tipske pločice električnog alata.

**Servis za kupce i savjetovanje kupaca**

Naš servis će odgovoriti na vaša pitanja o popravku i održavanju vašeg proizvoda, kao i o rezervnim dijelovima. Crteže u rastavljenom obliku i informacije o rezervnim dijelovima možete naći i na našoj adresi:

**www.bosch-pt.com**

Tim Bosch savjetnika za kupce rado će odgovoriti na vaša pitanja o kupnji, primjeni i podešavanju proizvoda i pribora.

**Hrvatski**

Robert Bosch d.o.o  
Kneza Branimira 22  
10040 Zagreb  
Tel.: +385 (01) 295 80 51  
Fax: +386 (01) 5193 407

**Zbrinjavanje**

Električni alat, pribor i ambalažu treba dovesti na ekološki prihvatljivu ponovnu primjenu.

Električne alate ne bacajte u kućni otpad!

**Samo za zemlje EU:**

Prema Europskim smjernicama 2002/96/EG za električne i elektroničke stare uređaje, neuporabivi električni alati moraju se odvojeno sakupljati i dovesti na ekološki prihvatljivo recikliranje.

Zadržavamo pravo na promjene.

**Eesti****Ohutusnõuded****Üldised ohutusjuhised**

**⚠ TÄHELEPANU** Kõik ohutusnõuded ja juhised tuleb läbi lugeda. Ohutusnõuete ja juhiste eiramise tagajärjeks võib olla elektrilöök, tulekahju ja/või rasked vigastused.

**Hoidke kõik ohutusnõuded ja juhised edasiseks kasutamiseks hoolikalt alles.**

Allpool kasutatud mõiste „Elektriline tööriist“ käib võrgutoitega (toitejuhtmega) elektriliste tööriistade ja akutoitega (ilma toitejuhtmeta) elektriliste tööriistade kohta.

**Ohutusnõuded tööpiirkonnas**

- ▶ **Töökoht peab olema puhas ja hästi valgustatud.** Töökohas valitsev segadus ja hämarus võib põhjustada õnnetusi.
- ▶ **Ärge kasutage elektrilist tööriista plahvatusohtlikus keskkonnas, kus leidub tuleohtlikke vedelikke, gaase või tolmu.** Elektrilistest tööriistadest lööb sädemeid, mis võivad tolmu või auru süüdata.
- ▶ **Elektrilise tööriista kasutamise ajal hoidke lapsed ja teised isikud töökohast eema.** Kui Teie tähelepanu kõrvale juhitakse, võib seade Teie kontrolli alt väljuda.

**Elektriohutus**

- ▶ **Elektrilise tööriista pistik peab pistikupessa sobima. Pistiku kallal ei tohi teha mingeid muudatusi. Ärge kasutage kaitsemaandusega elektriliste tööriistade puhul adapterpistikuid.** Muutmata pistikud ja sobivad pistikupesad vähendavad elektrilöögi saamise riski.

- ▶ **Vältige kehakontakti maandatud pindadega, nagu torud, radiaatorid, pliidad ja külmikud.** Kui Teie keha on maandatud, on elektrilöögi oht suurem.
- ▶ **Hoidke seadet vihma ja niiskuse eest.** Kui elektrilisse tööriista on sattunud vett, on elektrilöögi oht suurem.
- ▶ **Ärge kasutage toitejuhet otstarvetel, milleks see ei ole ette nähtud, näiteks elektrilise tööriista kandmiseks, ülesriputamiseks või pistiku pistikupesast väljatõmbamiseks. Hoidke toitejuhet kuumuse, õli, teravate servade ja seadme liikuvate osade eest.** Kahjustatud või keerduläänud toitejuhtmed suurendavad elektrilöögi ohtu.
- ▶ **Kui töötate elektrilise tööriistaga vabas õhus, kasutage ainult selliseid pikendusjuhtmeid, mida on lubatud kasutada ka välistingimustes.** Välistingimustes kasutamiseks sobiva pikendusjuhtme kasutamine vähendab elektrilöögi ohtu.
- ▶ **Kui elektrilise tööriista kasutamine niiskes keskkonnas on vältimatu, kasutage rikkevoolukaitselüliti.** Rikkevoolukaitselüliti kasutamine vähendab elektrilöögi ohtu.

**Inimeste turvalisus**

- ▶ **Olge tähelepanelik, jälgige, mida Te teete, ning toimige elektrilise tööriistaga töötades kaalutletult. Ärge kasutage elektrilist tööriista, kui olete väsinud või uimastite, alkoholi või ravimite mõju all.** Hetkeline tähelepanematus seadme kasutamisel võib põhjustada tõsiseid vigastusi.
- ▶ **Kandke isikukaitsevahendeid ja alati kaitseprille.** Isikukaitsevahendite, näiteks tolumumaski, libisemiskindlate turvajalatsite, kaitsekiivri või kuulmiskaitsevahendite kandmine – sõltuvalt elektrilise tööriista tüübist ja kasutusala – vähendab vigastuste ohtu.
- ▶ **Vältige seadme tahtmatut käivitamist. Enne pistiku ühendamist pistikupessa, aku ühendamist seadme külge, seadme ülestõstmist ja kandmist veenduge, et elektriline tööriist on välja lülitatud.** Kui hoiate elektrilise tööriista kandmisel sõrme lüliti või ühendate vooluvõrku sisselülitatud seadme, võivad tagajärjeks olla õnnetused.
- ▶ **Enne elektrilise tööriista sisselülitamist eemaldage selle küljest reguleerimis- ja mutrivõtmed.** Seadme pöörleva osa küljes olev reguleerimis- või mutrivõti võib põhjustada vigastusi.
- ▶ **Vältige ebatavalist kehaasendit. Võtke stabiilne tööasend ja hoidke kogu aeg tasakaalu.** Nii saate elektrilist tööriista ootamatutes olukordades paremini kontrollida.
- ▶ **Kandke sobivat rõivastust. Ärge kandke laiu riideid ega ehteid. Hoidke juuksed, rõivad ja kindad seadme liikuvatest osadest eemal.** Lotendavad riided, ehted või pikad juuksed võivad sattuda seadme liikuvate osade vahele.
- ▶ **Kui on võimalik paigaldada tolmueemaldus- ja tolmu kogumisseadiseid, veenduge, et need on seadmega ühendatud ja et neid kasutatakse õigesti.**

## 180 | Eesti

Tolmueemaldusseadise kasutamine vähendab tolmust põhjustatud ohte.

### Elektriliste tööriistade hoolikas käsitsemine ja kasutamine

- ▶ **Ärge koormake seadet üle. Kasutage töö tegemiseks selleks ettenähtud elektrilist tööriista.** Sobiva elektrilise tööriistaga töötate ettenähtud jõudluspiirides efektiivsemalt ja ohutumalt.
- ▶ **Ärge kasutage elektrilist tööriista, mille lüliti on rikkis.** Elektriline tööriist, mida ei ole enam võimalik lülitist sisse ja välja lülitada, on ohtlik ning tuleb parandada.
- ▶ **Tõmmake pistik pistikupesast välja ja/või eemaldage seadmest aku enne seadme reguleerimist, tarvikute vahetamist ja seadme ärapanekut.** See ettevaatusabinõu väldib elektrilise tööriista soovimatut käivitamist.
- ▶ **Kasutusvälisel ajal hoidke elektrilisi tööriistu lastele kättesaamatus kohas. Ärge laske seadet kasutada isikutel, kes seadet ei tunne või pole siintoodud juhiseid lugenud.** Asjatundmatute isikute käes on elektrilised tööriistad ohtlikud.
- ▶ **Hoolitsege seadme eest korralikult. Kontrollige, kas seadme liikuvad osad töötavad veatult ega kiildu kiini. Veenduge, et seadme detailid ei ole murdunud või kahjustatud määral, mis mõjutab seadme töökindlust. Laske kahjustatud detailid enne seadme kasutamist parandada.** Paljude õnnetuste põhjuseks on halvasti hooldatud elektrilised tööriistad.
- ▶ **Hoidke löiketarvikud teravad ja puhtad.** Hoolikalt hooldatud, teravate lõikeservadega löiketarvikud kiilduvad harvemini kinni ja neid on lihtsam juhtida.
- ▶ **Kasutage elektrilist tööriista, lisavarustust, tarvikuid jne vastavalt siintoodud juhistele ning nii, nagu konkreetse seadmetüübi jaoks ette nähtud. Arvestage seejuures töötingimuste ja teostatava töö iseloomuga.** Elektriliste tööriistade nõuetevastane kasutamine võib põhjustada ohtlikke olukordi.

### Teenindus

- ▶ **Laske elektrilist tööriista parandada ainult kvalifitseeritud spetsialistidel, kes kasutavad originaalvaruosi.** Nii tagate püsivalt seadme ohutu töö.

### Ohutusnõuded freesimisel

- ▶ **Hoidke elektrilist tööriista ainult käepideme isoleeritud pindadest, kuna freesitera võib tabada seadme enda toitejuhet.** Kokkupuude pingestatud juhtmega võib seada pingele alla ka tööriista metallosad ja tekitada elektrilöögi.
- ▶ **Kinnitage toorik pitskruvi või mõne muu kinnitusvahendi abil stabiilse aluse külge.** Kui hoiate toorikut vaid käega või surute seda vastu oma keha, jääb toorik liikuvaks, mistõttu võite kaotada selle üle kontrolli.
- ▶ **Kasutatava tarviku lubatud pöörete arv peab olema vähemalt sama suur nagu elektrilise tööriista maksimaalne pöörete arv.** Lubatud kiirusest kiiremini pöörlev tarvik võib puruneda.

- ▶ **Freesitera ja teiste lisatarvikute varre läbimõõt peab vastama elektrilise tööriista tarvikukinnituse (tsangi) läbimõõdule.** Tarvikud, mille varre läbimõõt ei vasta elektrilise tööriista tarvikukinnituse läbimõõdule, pöörlevad ebaühtlaselt, vibreerivad tugevalt ja võivad põhjustada kontrolli kaotuse tööriista üle.
- ▶ **Viige seade töödeldava esemega kokku alles siis, kui seade on sisse lülitatud.** Vastasel korral tekib tagasilöögi oht, kui tarvik toorikus kinni kiildub.
- ▶ **Ärge viige oma käsi freesimispiirkonda ja freesitera lähedusse. Hoidke teise käega lisakäepidemest või mootorikorpusest.** Kui hoiate freesi mõlema käega, ei saa freesitera teie käsi vigastada.
- ▶ **Freesimisel vältige freesitera kokkupuudet metallsesemete, naelte või kruvidega.** Freesitera võib kahjustuda ja suurendada vibratsiooni.
- ▶ **Varjatult paiknevate elektrijuhtmete, gaasi- või veetorude avastamiseks kasutage sobivaid otsimiseadmeid või pöörduge kohaliku elektri-, gaasi- või veevarustusefirma poole.** Kokkupuutel elektrijuhtmetega tekib tulekahju- ja elektrilöögi oht. Gaasitorustiku vigastamisel tekib plahvatusoht. Veetorustiku vigastamine põhjustab materiaalse kahju ja võib tekitada elektrilöögi.
- ▶ **Ärge kasutage nürisid või kahjustatud freesiterasid.** Nürid ja kahjustatud freesiterad tekitavad suurema hõõrdumise, võivad kinni kiilduda ja põhjustavad massi tasakaalustatuse kadumise.
- ▶ **Hoidke elektrilist tööriista töötades mõlema käega ja säilitage stabiilne asend.** Elektriline tööriist püsib kahe käega hoides kindlamini käes.
- ▶ **Enne käestpanekut oodake, kuni elektriline tööriist on seiskunud.** Kasutatav tarvik võib kinni kiilduda ja põhjustada kontrolli kaotuse seadme üle.

## Seadme ja selle funktsioonide kirjeldus



**Kõik ohutusnõuded ja juhised tuleb läbi lugeda.** Ohutusnõuete ja juhiste eiramise tagajärjeks võib olla elektrilööki, tulekahju ja/või rasked vigastused.

Avage kokkuvolditud lehekülj, millel on toodud joonised seadme kohta, ja jätkake see kasutusjuhendi lugemise ajaks lahti.

### Nõuetekohane kasutamine

Seade on ette nähtud soonte, servade, profiilide ja pikiavade freesimiseks puitu, plastmaterjalidesse ja kergehitusmaterjalidesse, samuti kopeerfreesimiseks. Töötamisel peab seade kindlalt toetuma töödeldavale pinnale. Madalamatel pööretel ja vastavate freesiteradega saab töödelda ka värvilisi metalle.

**Seadme osad**

Seadme osade numeratsiooni aluseks on jooniste leheküljel toodud numbrid.

- 1 Parempoolne käepide (isoleeritud haardepind)
- 2 Lüliti (sisse/välja) lukustusnupp
- 3 Pöörete arvu regulaator
- 4 Spindilukustushoob
- 5 Tiibkruvi paralleeljuhiku juhtvarraste jaoks (2x)\*
- 6 Laastukaitse
- 7 Freesitera\*
- 8 Paralleeljuhiku juhtvarraste kinnituskoht
- 9 Liugtald
- 10 Astmeline sügavuspiirik
- 11 Astmelise sügavuspiiriku justeerimiskruvid
- 12 Alusplaat
- 13 Kaitsemansett
- 14 Tiibkruvi sügavuspiiriku seadistamiseks
- 15 Sügavuspiirik
- 16 Indeksmärgiga lükkur
- 17 Vasakpoolne käepide (isoleeritud haardepind)
- 18 Skaala freesimissügavuse reguleerimiseks
- 19 Skaala freesimissügavuse peenreguleerimiseks
- 20 Pöördnupp freesimissügavuse peenreguleerimiseks
- 21 Nullpunkti märgis
- 22 Vabastushoob
- 23 Mutter koos tsangiga
- 24 Lüliti (sisse/välja)
- 25 Lehtvõti avaga 24 mm\*
- 26 Imivoolik (Ø 35 mm)\*
- 27 Tolmueemaldusadapter\*
- 28 Rihveldatud kruvi tolmueemaldusadapteri jaoks (2x)\*
- 29 Paralleeljuhik\*
- 30 Paralleeljuhiku juhtvarras (2x)\*
- 31 Tiibkruvi paralleeljuhiku peenreguleerimiseks (2x)\*
- 32 Tiibkruvi paralleeljuhiku jämereguleerimiseks (2x)\*
- 33 Pöördnupp paralleeljuhiku peenreguleerimiseks\*
- 34 Reguleeritav piirdesiin paralleeljuhikule\*
- 35 Tolmueemaldusadapter paralleeljuhiku jaoks\*
- 36 Freesisirkel/juhtsiini adapter\*
- 37 Freesisirkli pide\*
- 38 Tiibkruvi freesisirkli jämereguleerimiseks (2x)\*
- 39 Tiibkruvi freesisirkli peenreguleerimiseks (1x)\*
- 40 Pöördnupp freesisirkli peenreguleerimiseks\*
- 41 Tsentreerimiskruvi sirklijuhikule\*
- 42 Vaheplaat (sisaldub freesisirkli komplektis)\*
- 43 Juhtsiin\*
- 44 Kopeerhülssi SDS-adapter
- 45 Kinnituskruvi kopeerhülssi adapteri jaoks (2x)
- 46 Kopeerhülssi adapteri vabastushoob
- 47 Kopeerhülss
- 48 Silindriline kruvi liugtalla jaoks
- 49 Süvistatav kruvi liugtalla jaoks
- 50 Tsentreerimistorn

\*Tarnekomplekt ei sisalda kõiki kasutusjuhendis olevatel joonistel kujutatud või kasutusjuhendis nimetatud lisatarvikuid. Lisatarvikute täieliku loetelu leiate meie lisatarvikute kataloogist.

**Tehnilised andmed**

Ülafrees		GOF 900 CE Professional	GOF 1300 CE Professional
Tootenumbr		0 601 614 6..	0 601 613 6..
Nimivõimsus	W	900	1300
Tühikäigupöörded	min <sup>-1</sup>	12000 – 24000	12000 – 24000
Pöörete arvu reguleerimine		●	●
Konstantelektroonika		●	●
Tolmuimejäuhendus		●	●
Padrun	mm toll	6 – 8 ¼	6 – 12,7 ¼ – ½
Freesikorvi tõste	mm	50	58
Kaal EPTA-Procedure 01/2003 järgi	kg	3,5	4,8
Kaitseaste		□/II	□/II

Andmed kehtivad nimipingel [U] 230 V. Teistsuguste pingete ja kasutusriigis spetsiifiliste mudelite puhul võivad toodud andmed varieeruda.  
Pöörake palun tähelepanu oma tööriista andmesildil toodud tootenumbrile. Seadmete kaubanduslik tähistus võib olla erinev.

### Andmed müra/vibratsiooni kohta

Müra mõõdetud vastavalt standardile EN 60745.

Seadme A-karakteristikuga mõõdetud müratase on üldjuhul: helirõhu tase 89 dB(A); müravõimsuse tase 100 dB(A). Mõõtemääramatus K = 3 dB.

#### Kasutage kuulmiskaitsevahendeid!

Vibratsioonitase  $a_{\text{H}}$  (kolme telje vektorsumma) ja mõõtemääramatus K, kindlaks tehtud kooskõlas standardiga EN 60745:  $a_{\text{H}} = 5,5 \text{ m/s}^2$ ,  $K = 2,5 \text{ m/s}^2$ .

Käesolevas juhendis toodud vibratsioon on mõõdetud standardi EN 60745 kohase mõõtemetodi järgi ja seda saab kasutada elektriliste tööriistade omavaheliseks võrdlemiseks. See sobib ka vibratsiooni esialgseks hindamiseks.

Toodud vibratsioonitase on tüüpiline elektrilise tööriista kasutamisel ettenähtud töödeks. Kui aga elektrilist tööriista kasutatakse muudeks töödeks, rakendatakse teisi tarvikuid või kui tööriista hooldus pole piisav, võib vibratsioonitase kõikuda. See võib vibratsiooni tööperioodi jooksul tunduvalt suurendada.

Vibratsiooni täpseks hindamiseks tuleb arvesse võtta ka aega, mil seade oli välja lülitatud või küll sisse lülitatud, kuid tegelikult tööle rakendamata. See võib vibratsiooni tööperioodi jooksul tunduvalt vähendada.

Rakendage tööriista kasutaja kaitsmiseks vibratsiooni mõju eest täiendavaid kaitsemeetmeid, näiteks: hooldage tööriista ja tarvikuid piisavalt, hoidke käed sooja, tagage sujuv töökorraldus.

### Vastavus normidele

Kinnitame ainuvastutajana, et punktis „Tehnilised andmed“ kirjeldatud toode vastab järgmistele standarditele või normdokumentidele: EN 60745 vastavalt direktiivide 2011/65/EL, 2004/108/EÜ, 2006/42/EÜ.

Tehniline toimik (2006/42/EÜ) saadaval:

Robert Bosch GmbH, PT/ETM9,  
D-70745 Leinfelden-Echterdingen

Dr. Egbert Schneider  
Senior Vice President  
Engineering

Dr. Eckerhard Strötgen  
Engineering Director  
PT/ESI

*Dr. Egbert Schneider* *Dr. Eckerhard Strötgen*

Robert Bosch GmbH, Power Tools Division  
D-70745 Leinfelden-Echterdingen  
26.10.2011

## Montaaž

### Freesitera paigaldamine (vt joonist A)

- ▶ Enne mistahes tööde teostamist elektrilise tööriista kallal tõmmake pistik pistikupesast välja.
- ▶ Freesiterade paigaldamisel ja vahetamisel on soovitatav kanda kaitsekindaid.

Igaks kasutusotstarbeks on saadaval sobiva kvaliteediga freesiterad.

**Kõrgevaliteetsest kiirlõiketerasest freesiterad** sobivad pehmete materjalide, nt pehme puidu ja plastmaterjalide töötlemiseks.

**Kõvasulammetallist freesiterad** on ette nähtud kõvade ja abrasiivsete materjalide, nt kõva puidu ja alumiiniumi töötlemiseks.

Sobivad originaalfreesiterad Boschi rikkalikust lisatarvikute programmist on saadaval müügiesindustes.

Kasutage ainult terveid ja puhtaid freesiterasid.

- Keerake alla laastukaitse **6**.
- Keerake spindlilukustushooba **4** päripäeva ja hoidke seda selles asendis (1). Vajaduse korral pöörake mootorispidlit käega, kuni see lukustub.
- Keerake mutter **23** lehtvõtmega **25** (ava 24 mm) vastupäeva lahti (2).
- Lükake freesitera tsangi. Freesitera vars peab olema tsangi lükatud vähemalt 20 mm ulatuses.
- Keerake mutter **23** lehtvõtmega **25** (ava 24 mm) päripäeva kinni. Vabastage spindlilukustushoob **4**.
- Keerake laastukaitse **6** üles.

▶ **Kui kopeerhülss ei ole monteeritud, ärge kasutage freesiterasid, mille läbimõõt on suurem kui 50 mm.** Need freesiterad ei mahu läbi alustalla.

▶ **Ärge pingutage tsangi koos mutriga kinni, kui freesitera ei ole paigaldatud.** Vastasel korral võib tsang kahjustada.

### Tolmu/saepuru äratõmme (vt joonist B)

▶ Pliisaldusega värvide, teatud puiduliikide, mineraalide ja metalli tolmu võib kahjustada tervist. Tolmuga kokkupuude ja tolmu sissehingamine võib põhjustada seadme kasutajal või läheduses viibivatel inimestel allergilisi reaktsioone ja/või hingamisteede haigusi.

Teatud tolmu, näiteks tamme- ja pöögitolmu, on vähkitekitava toimega, iseäranis kombinatsioonis puidutöötlemisel kasutatavate lisaainetega (kromaadid, puidukaitsevahendid). Asbesti sisaldavat materjali tohivad töödelda üksnes vastava ala asjatundjad.

- Kasutage konkreetse materjali eemaldamiseks sobivat tolmuimejat.
- Tagage töökohas hea ventilatsioon.
- Soovitatav on kasutada hingamisteede kaitsemaski filtriga P2.

Pidage kinni töödeldavate materjalide suhtes Teie riigis kehtivatest eeskirjadest.

▶ **Vältige tolmu kogunemist töökohta.** Tolmu võib kergesti süttida.

### Tolmueemaldusadapteri montaaž

Tolmueemaldusadapterit **27** saab koos voolikuühendusega monteerida ette või taha. Kui kopeerhülssi adapterit vajadusel 180° pöörata, et vältida tolmueemaldusadapteri **27** kokkupuudet vabastushoovaga **46**. Voolikuühendusega montaaži korral tuleb eelnevalt maha võtta laastukaitse **6**. Kinnitage tolmueemaldusadapter **27** 2 rihveldatud kruviga **28** alustalla **12** külge.

**Tolmuimeja ühendamine**

Suruge imivoolik (Ø 35 mm) **26** (lisatarvik) külgemonteeritud tolmuemaldusadapteri külge. Kasutage imivoolikut **26** koos tolmuimejaga (lisatarvik).

Seadme võib ühendada kaugjuhtimisautomaatikaga varustatud Boschi universaaltolmuimejaga. See käivitub elektrilise tööriista sisselülitamisel automaatselt.

Tolmuimeja peab töödeldava materjali tolmu imemiseks sobima.

Tervistkahjustava, kantserogeense ja kuiva tolmu eemaldamiseks kasutage spetsiaaltolmuimejat.

**Laastukaitse monteerimine (vt joonist C)**

Asetage laastukaitse **6** eest juhtsoonde nii, et see fikseerub kohale. Eemaldamiseks võtke kinni laastukaitse külgservast ja tõmmake laastukaitse suunaga ette maha.

**Kasutus****Seadme kasutuselevõtt**

- ▶ **Pöörake tähelepanu võrgupingele! Võrgupinge peab ühtima tööriista andmesildil märgitud pingega. Andmesildil toodud 230 V seadmeid võib kasutada ka 220 V võrgupinge korral.**

**Pöörete arvu valik**

Pöörete arvu regulaatoriga **3** saate vajalikku pöörete arvu reguleerida ka töötamise ajal.

- 1 – 2 madalad pöörded
- 3 – 4 keskmised pöörded
- 5 – 6 kõrged pöörded

Tabelis toodud andmed on orienteeruvad. Vajalik pöörete arv sõltub materjalist ja töötingimustest ning seda saab kindlaks teha praktilise katse käigus.

Materjal	Freesitera läbimõõt (mm)	Regulaatori asend 3
Kõva puit (pöök)	4 – 10	5 – 6
	12 – 20	3 – 4
	22 – 40	1 – 2
Pehme puit (määnd)	4 – 10	5 – 6
	12 – 20	3 – 6
	22 – 40	1 – 3
Laastplaadid	4 – 10	3 – 6
	12 – 20	2 – 4
	22 – 40	1 – 3
Plastmaterjalid	4 – 15	2 – 3
	16 – 40	1 – 2
Alumiinium	4 – 15	1 – 2
	16 – 40	1

Pärast pikemaajalist tööd madalatel pööretel tuleks seadmel jahtumiseks lasta koormuseta töötada umbes 3 minutit maksimaalpööretel.

**Sisse-/väljalülitus**

Enne sisse-/väljalülitamist reguleerige välja freesimissügavus, vt punkti „Freesimissügavuse reguleerimine“.

Seadme **kasutuselevõtuks** vajutage lüliti (sisse/välja) **24** alla ja hoidke seda all.

Selleks, et **lukustada** allavajutatud lüliti (sisse/välja) **24**, vajutage lukustusnupule **2**.

Selleks, et seadet **välja lülitada**, vabastage lüliti (sisse/välja) **24** või juhul, kui see on lukustusnupuga **2** lukustatud, vajutage korraks lülile (sisse/välja) **24** ja vabastage see siis.

**Konstantelektroonika**

Konstantelektroonika hoiab pöörete arvu tühikäigul ja koormusel peaaegu konstantsena ja tagab ühtlase töö.

**Sujuv käivitus**

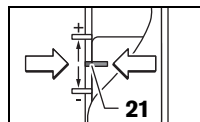
Elektrooniline sujuv käivitus piirab pöördemomenti käivitamisel ja pikendab mootori eluiga.

**Freesimissügavuse reguleerimine (vt joonist D)**

- ▶ **Freesimissügavust tohib reguleerida vaid siis, kui seade on välja lülitatud.**

Freesimissügavuse jämereguleerimiseks toimige järgnevalt:

- Asetage seade koos monteeritud freesiteraga töödeldavale toorikule.
- Seadke peenregulaator pöördnupuga **20** keskasendisse. Selleks keerake pöördnuppu **20** seni, kuni märgised **21** joonisel näidatud viisil kattuvad. Seejärel keerake skaala **19** asendisse „0“.



- Seadke astmeline sügavuspiirik **10** madalaimale astmele; astmeline sügavuspiirik fikseerub tuntuvalt kohale.
- Keerake lahti sügavuspiiriku tiibkrui **14**, nii et sügavuspiirik **15** on vabalt liikuv.
- Vabastushoovale **22** vajutades viige universaalfrees aeglaselt alla, kuni freesitera **7** puudutab tooriku pinda. Uputussügavuse fikseerimiseks vabastage vabastushoob **22** uuesti.
- Vajutage sügavuspiirik **15** alla, kuni see toetub astmelisele sügavuspiirikule **10**. Seadke indeksmärgiga plaat **16** freesimissügavuse reguleerimise skaalal **18** asendisse „0“.
- Seadke sügavuspiirik **15** soovitud freesimissügavusele ja keerake kinni sügavuspiiriku tiibkrui **14**. Veenduge, et te indeksmärgisega lükkurit **16** enam paigast ei nihuta.
- Vabastushoovale **22** vajutades viige ülafrees ülemisse asendisse.

Kui on vajadus suurema freesimissügavuse järgi, siis on mugavam freesida järk-järgult. Astmelise sügavuspiiriku **10** abil saate jaotada freesimisoperatsiooni mitmesse järku. Reguleerige soovitud freesimissügavus välja astmelise sügavuspiiriku madalaima astmega ja valige esimeste operatsioonide jaoks alguses kõrgemad astmed. Astmete vahemaad saab muuta justeerimiskruvide **11** keeramisega.

**184 | Eesti**

Pärast proovifreesimist saate freesimissügavust pöördnupust **20** peenreguleerida; freesimissügavuse suurendamiseks keerake pöördnuppu päripäeva; freesimissügavuse vähendamiseks vastupäeva. Skaala **19** on seejuures orientiiriks. Üks pööre muudab sügavust 2,0 mm, üks sälk skaala **19** ülemises servas vastab sügavuse muutusele 0,1 mm võrra. Sügavust on võimalik maksimaalselt muuta  $\pm 8$  mm.

**Näide:** Soovitud freesimissügavus peab olema 10,0 mm, proovifreesimine andis freesimissügavuseks 9,6 mm.

- Kergitage ülafreesi ja asetage liugtalla **9** alla näiteks puidutükk, nii et freesitera **7** ei puuduta toorikut, kui lasete ülafreesi tagasi alla. Vabastushoovale **22** vajutades viige ülafrees aeglaselt alla, kuni sügavuspiirik **15** toetub astmelisele sügavuspiirikule **10**.
- Seejärel keerake skaala **19** asendisse „0“ ja keerake lahti tiibkrui **14**.
- Keerake pöördnuppu **20** 0,4 mm/4 sälgu (ettenähtud ja tegeliku väärtuse vahe) võrra päripäeva ja pingutage tiibkrui **14** kinni.
- Kontrollige valitud freesimissügavust proovifreesimise teel.

Pärast freesimissügavuse reguleerimist ärge muutke enam lükkuri **16** asendit sügavuspiirikul **15**, et saaksite aktuaalset freesimissügavust skaalalt **18** kogu aeg lugeda.

**Tööjuhised****► Kaitske freesiterasid kukkumise ja löökide eest.****Freesimissuund ja freesimisprotsess (vt joonist E)****► Ettenihke suund peab olema vastupidine freesitera 7 pöörlemissuunale. Ettenihke suuna ühtimisel freesitera pöörlemissuunaga võib seade ennast kasutaja käest välja rebida.**

- Reguleerige välja soovitud freesimissügavus, vt punkti „Freesimissügavuse reguleerimine“.
- Asetage seade koos külgemonteeritud freesiteraga töödeldavale toorikule ja lülitage seade sisse.
- Vabastushoovale **22** vajutades viige ülafrees aeglaselt alla, kuni soovitud freesimissügavus on saavutatud. Uputussügavuse fikseerimiseks vabastage vabastushoob **22** uuesti.
- Andes seadmele ühtlase ettenihke alustage freesimist.
- Pärast freesimise lõpetamist viige ülafrees tagasi ülemisse asendisse.
- Lülitage seade välja.

**Freesimine abijuhikuga (vt joonist F)**

Soonte freesimisel suurtesse toorikutesse võib tooriku külge kinnitada abivahendina laua või liistu ja juhtida ülafreesi piki seda abijuhikut. Juhtige ülafreesi liugtalla lameda servaga piki abijuhikut.

**Servade või figuurfreesimine**

Servade või figuurfreesimisel ilma paralleeljuhikuta peab freesitera olema varustatud juhttapi või kuullaagriga.

- Viige sisselülitatud seade küljelt tooriku lähedale, kuni freesitera juhttapp või kuullaager on töödeldava tooriku serva vastas.

- Juhtige seadet mõlema käega piki tooriku serva. Seejuures jälgige seadme õiget asendit tooriku suhtes. Liiga tugev surve võib tooriku serva vigastada.

**Freesimine paralleeljuhikuga (vt joonist G)**

Lükake paralleeljuhik **29** koos juhtvarrastega **30** alustalda **12** ja pingutage see tiibkruides **5** vastavalt nõutud määrdule kinni. Tiibkruides **31** ja **32** saab lisaks reguleerida paralleeljuhiku töökaugust.

Pöördnupuga **33** saab pärast mõlema tiibkrui **31** lahtikeeramist töökaugust täpsemaks reguleerida. Üks pööre vastab seejuures muutusele 2,0 mm võrra, üks sälk pöördnupul **33** muutusele 0,1 mm võrra.

Piirdesiini **34** abil saab muuta paralleeljuhiku toetuspinna.

Juhtige sisselülitatud seadet ühtlase ettenihkega ja paralleeljuhikule avaldatava külgsurvega piki tooriku serva.

Paralleeljuhikuga **29** freesides peaks tolmu-/laastueemaldus toimuma spetsiaalse tolmueemaldusadapteri **35** kaudu. Tolmueemaldusadapter **27** võib külge jääda.

**Freesimine freesisirkliga (vt joonist H)**

Ringjoonte freesimiseks võib kasutada freesisirkli/juhtsiini adapterit **36**. Monteerige freesisirkel vastavalt joonisele.

Keerake tsentreerimiskruvi **41** freesisirkli keermesse.

Asetage kruviots freesitava ringjoone keskpunkti ja jälgige, et see haakuks tooriku pinnaga.

Freesisirkli nihutades reguleerige välja soovitud raadius ja keerake tiibkruid **38** ja **39** kinni.

Pöördnupuga **40** saab pärast tiibkrui **39** lahtikeeramist pikkust täpsemaks reguleerida. Üks pööre vastab seejuures muutusele 2,0 mm võrra, üks sälk pöördnupul **40** muutusele 0,1 mm võrra.

Viige seade, hoides seda paremast käepidemest **1** ja freesisirkli pidemest **37**, tooriku kohale.

**Freesimine juhtsiiniga (vt joonist I)**

Juhtsiini **43** abil saab teostada sirgjoonelisi freesimisoperatsioone.

Kõrguste erinevuste tasakaalustamiseks tuleb monteerida **42** vaheplaat.

Monteerige freesisirkel/juhtsiini adapter **36** vastavalt joonisele.

Kinnitage juhtsiin **43** sobiva kinnitusseadme, nt pitskriviga, tooriku külge. Asetage seade koos juhtsiini adapteriga **36** juhtsiinile.

**Freesimine kopeerhültsiga (vt jooniseid K – N)**

Kopeerhültsi **47** abil saab toorikutele kanda šabloonide kontuure.

Kopeerhültsi **47** kasutamiseks tuleb kõigepealt paigaldada kopeerhültsi adapter **44** liugtalla **9**.

Asetage kopeerhültsi adapter **44** ülalt liugtallale **9** ja keerake see 2 kinnituskruviga **45** kinni. Veenduge, et kopeerhültsi adapteri vabastushoob **46** on vabalt liikuv.

Valige šablooni paksusele vastav kopeerhülts. Kopeerhültsi kõrguse tõttu peab šabloon olema vähemalt 8 mm paksune.



Vajutage vabastushoovale **46** ja asetage kopeerhülss **47** alt kopeerhülssi adapterisse **44**. Koodnukid peavad seejuures tuntavalt fikseeruma kopeerhülssi avadesse.

► **Freesitera läbimõõt peab olema väiksem kui kopeerhülssi siseläbimõõt.**

Et freesitera keskpunkti ja kopeerhülssi serva vaheline kaugus oleks kõikjal sama, võib kopeerhülssi ja liugtald vajaduse korral teineteise suhtes tsentreerida.

- Vajutage vabastushoob **22** alla ja juhtige ülafrees kuni piirikuni alusplaadi **12** suunas. Uputussügavuse fikseerimiseks vabastage vabastushoob **22** uuesti.
- Keerake välja kruvid **49**. Keerake silindrilised kruvid **48** vastavatesse avadesse, nii et liugtald **9** on vabalt liikuv.
- Asetage tsentreerimistorn **50** vastavalt joonisele tarvikukinnitusse. Pingutage mutter käega kinni, nii et tsentreerimistorn on veel vabalt liikuv.
- Rihtige tsentreerimistorn **50** ja kopeerhülss **47**, nihutades pisut liugtald **9**, teineteise suhtes välja.
- Keerake silindrilised kruvid **48** kinni.
- Eemaldage tsentreerimistorn **50** tarvikukinnitusest.
- Vabastushoovale **22** vajutades viige ülafrees ülemisse asendisse.

Kopeerhülssiga **47** freesimiseks toimige järgnevalt:

- Juhtige sisselülitatud seade koos kopeerhülssiga vastu šabloon.
- Vabastushoovale **22** vajutades viige ülafrees aeglaselt alla, kuni soovitud freesimissügavus on saavutatud. Uputussügavuse fikseerimiseks vabastage vabastushoob **22** uuesti.
- Juhtige seadet koos kõrgemalseisva kopeerhülssiga külgsurvega piki šabloon.

## Hooldus ja teenindus

### Hooldus ja puhastus

- **Enne mistahes tööde teostamist elektrilise tööriista kallal tõmmake pistik pistikupesast välja.**
- **Seadme laitmatu ja ohutu töö tagamiseks hoidke seade ja selle ventilatsioonivad puhtad.**
- **Äärmuslike töötingimuste korral kasutage võimaluse korral tolmuimejat. Puhastage sageli ventilatsioonivavad ja kasutage rikkevoolukaitselülitit.** Äärmuslike töötingimuste korral võib seadmesse koguneda elektrit juhtivat tolmu. Seadme kaitseisolatsioon võib kahjustuda.

Tööohutuse tagamiseks tuleb teitejuhe lasta vajaduse korral vahetada Boschi elektriliste tööriistade volitatud parandustöökojas.

Antud seade on hoolikalt valmistatud ja testitud. Kui seade sellest hoolimata rikki läheb, tuleb see lasta parandada Boschi elektriliste käsitööriistade volitatud remonditöökojas.

Järelepärimise esitamisel ja tagavaraosade tellimisel näidake kindlasti ära seadme andmesildil olev 10-kohaline tootenumber.

### Müüj järgne teenindus ja nõustamine

Müügiesindajad annavad vastused toote paranduse ja hooldusega ning varuosadega seotud küsimustele. Joonised ja lisateabe varuosade kohta leiata ka veebiaadressilt:

**www.bosch-pt.com**

Boschi müügiesindajad nõustavad Teid toodete ja lisatarvikute ostmise, kasutamise ja seadistamisega seotud küsimustes.

### Eesti Vabariik

Mercantile Group AS  
Boschi elektriliste käsitööriistade remont ja hooldus  
Pärnu mnt. 549  
76401 Saue vald, Laagri  
Tel.: + 372 (0679) 1122  
Faks: + 372 (0679) 1129

### Kasutuskõlbmatuks muutunud seadmete käitlus

Elektriseadmed, lisatarvikud ja pakendid tuleks keskkonnasäästlikult ringlusse võtta.

Ärge visake kasutusressursi ammendanud elektrilisi tööriistu olmejäätmete hulka!

### Üksnes EL liikmesriikidele:



Vastavalt Euroopa Liidu direktiivile 2002/96/EÜ elektri- ja elektroonikaseadmete jäätmete kohta ning direktiivi kohaldamisele liikmesriikides tuleb kasutusressursi ammendanud elektrilised tööriistad eraldi kokku koguda ja keskkonnasäästlikult ringlusse võtta.

Tootja jätab endale õiguse muudatuste tegemiseks.

## Latviešu

### Drošības noteikumi

#### Vispārējie drošības noteikumi darbam ar elektroinstrumentiem

##### **⚠ BRĪDINĀJUMS**

**Uzmanīgi izlasiet visus drošības noteikumus.** Šeit sniegto drošības

noteikumu un norādījumu neievērošana var izraisīt aizdegšanos un būt par cēloni elektriskajam triecienam vai nopietnam savainojumam.

#### **Pēc izlasīšanas uzglabājiet šos noteikumus turpmākai izmantošanai.**

Turpmākajā izklāstā lietotais apzīmējums „elektroinstrumenti” attiecas gan uz tikla elektroinstrumentiem (ar elektrokabeļi), gan arī uz akumulatora elektroinstrumentiem (bez elektrokabeļiem).

#### **Drošība darba vietā**

##### ► **Seko jiet, lai darba vieta būtu tīra un sakārtota.**

Nekārtīgā darba vietā un sliktā apgaismojumā var viegli notikt nelaimes gadījums.

## 186 | Latviešu

- ▶ **Nelietojiet elektroinstrumentu eksplozīvu vai ugunsnedrošu vielu tuvumā un vietās ar paaugstinātu gāzes vai putekļu saturu gaisā.** Darba laikā elektroinstrumenti nedaudz dzirksteļo, un tas var izsaukt viegli degošu putekļu vai tvaiku aizdegšanos.
- ▶ **Lietojot elektroinstrumentu, neļaujiet nepiederošām personām un jo īpaši bērniem tuvoties darba vietai.** Citu personu klātbūtne var novērst uzmanību, kā rezultātā jūs varat zaudēt kontroli pār elektroinstrumentu.

**Elektrodrošība**

- ▶ **Elektroinstrumenta kontaktdakšai jābūt piemērotai elektrotīkla kontaktligzdai. Kontaktdakšas konstrukciju nedrīkst nekādā veidā mainīt. Nelietojiet kontaktdakšas salāgotājus, ja elektroinstrumenti caur kabeli tiek savienoti ar aizsargzēmējuma ķēdi.** Neizmainītas konstrukcijas kontaktdakša, kas piemērota kontaktligzdai, ļauj samazināt elektriskā triecienu saņemšanas risku.
- ▶ **Darba laikā nepieskarieties saņemtiem priekšmetiem, piemēram, caurulēm, radiatoriem, plītim vai ledusskapjiem.** Pieskaroties saņemtiem virsmām, pieaug risks saņemt elektrisko triecienu.
- ▶ **Nelietojiet elektroinstrumentu lietus laikā, neturiet to mitrumā.** Mitrumam iekļūstot elektroinstrumentā, pieaug risks saņemt elektrisko triecienu.
- ▶ **Nenesiet un nepiekariet elektroinstrumentu aiz elektrokabeļa. Neraujiet aiz kabeļa, ja vēlaties atvienot instrumentu no elektrotīkla kontaktligzdas. Sargājiet elektrokabeļi no karstuma, eļļas, asām šķautnēm un elektroinstrumenta kustīgajām daļām.** Bojāts vai samēzģojies elektrokabeļis var būt par cēloni elektriskajam triecienam.
- ▶ **Darbinot elektroinstrumentu ārpus telpām, izmantojiet tā pievienošanai vienīgi tādas pagarinātājkaabeļus, kuru lietošana ārpus telpām ir atļauta.** Lietojot elektrokabeļi, kas piemēroti darbam ārpus telpām, samazinās risks saņemt elektrisko triecienu.
- ▶ **Ja elektroinstrumentu tomēr nepieciešams lietot vietās ar paaugstinātu mitrumu, izmantojiet tā pievienošanai noplūdes strāvas aizsargreleju.** Lietojot noplūdes strāvas aizsargreleju, samazinās risks saņemt elektrisko triecienu.

**Personiskā drošība**

- ▶ **Darba laikā saglabājiet paškontroli un rīkojieties saskaņā ar veselo saprātu. Pārtrauciet darbu, ja jūtaties noguris vai atrodaties alkohola, narkotiku vai medikamentu izraisītā reibumā.** Strādājot ar elektroinstrumentu, pat viens neuzmanības mirklis var būt par cēloni nopietnam savainojumam.
- ▶ **Izmantojiet individuālos darba aizsardzības līdzekļus. Darba laikā nēsājiet aizsargbrilles.** Individuālo darba aizsardzības līdzekļu (putekļu maskas, neslidošu apavu un aizsargķiveres vai ausu aizsargu) pielietošana atbilstoši elektroinstrumenta tipam un veicamā darba raksturam ļauj izvairīties no savainojumiem.
- ▶ **Nepieļaujiet elektroinstrumenta patvaļīgu ieslēgšanos. Pirms elektroinstrumenta pievienošanas elektrotīklam, akumulatora ievietošanas vai izņemšanas, kā**

**arī pirms elektroinstrumenta pārņemšanas pārliecinieties, ka tas ir izslēgts.** Pārņemot elektroinstrumentu, ja pirksts atrodas uz ieslēdzēja, kā arī pievienojot to elektrobarošanas avotam laikā, kad elektroinstrumenti ir ieslēgti, var viegli notikt nelaimes gadījums.

- ▶ **Pirms elektroinstrumenta ieslēgšanas neaizmirstiet izņemt no tā regulējošos instrumentus vai atslēgas.** Regulējošais instruments vai atslēga, kas ieslēgšanas brīdī atrodas elektroinstrumenta kustīgajās daļās, var radīt savainojumu.
- ▶ **Darba laikā izvairieties ieņemt neērtu vai nedabisku ķermeņa stāvokli. Vienmēr ieturiet stingru stāju un centieties saglabāt līdzsvaru.** Tas atvieglo elektroinstrumenta vadību neparedzētās situācijās.
- ▶ **Izvēlieties darbam piemērotu apģērbu. Darba laikā nenēsājiet brīvi plandošas drēbes un rotaslietas. Netuviniet matus, apģērbu un aizsargcimdus elektroinstrumenta kustīgajām daļām.** Elektroinstrumenta kustīgajās daļās var iekļerties vaļīgas drēbes, rotaslietas un gari mati.
- ▶ **Ja elektroinstrumenta konstrukcija ļauj tam pievienot ārējo putekļu uzsūkšanas vai savākšanas/uzkrāšanas ierīci, sekojiet, lai tā būtu pievienota un pareizi darbota.** Pielietojot putekļu uzsūkšanu vai savākšanu/uzkrāšanu, samazinās to kaitīgā ietekme uz strādājošās personas veselību.

**Saudzējoša apiešanās un darbs ar elektroinstrumentiem**

- ▶ **Nepārslogojiet elektroinstrumentu. Katram darbam izvēlieties piemērotu elektroinstrumentu.** Elektroinstrumenti darbojas labāk un drošāk pie nominālās slodzes.
- ▶ **Nelietojiet elektroinstrumentu, ja ir bojāts tā ieslēdzējs.** Elektroinstrumenti, ko nevar ieslēgt un izslēgt, ir bīstami lietošanai un to nepieciešams remontēt.
- ▶ **Pirms elektroinstrumenta apkopes, regulēšanas vai darbinstrumenta nomainīšanas atvienojiet tā kontaktdakšu no barojošā elektrotīkla vai izņemiet no tā akumulatoru.** Šādi iespējams novērst elektroinstrumenta nejaušu ieslēgšanos.
- ▶ **Ja elektroinstrumenti netiek lietoti, uzglabājiet tos piemērotā vietā, kur elektroinstrumenti nav sasniedzami bērniem un personām, kuras neprot ar to rīkoties vai nav iepazinušas ar šiem noteikumiem.** Ja elektroinstrumentu lieto nekompetentas personas, tas var apdraudēt cilvēku veselību.
- ▶ **Rūpīgi veiciet elektroinstrumenta apkalpošanu. Pārbaudiet, vai kustīgās daļas darbojas bez traucējumiem un nav iespiestas, vai kāda no daļām nav salauzta vai bojāta, vai katra no tām pareizi funkcionē un pilda tai paredzēto uzdevumu. Nodrošiniet, lai bojātās daļas tiktu savlaicīgi nomainītas vai remontētas pilnvarotā remonta darbnīcā.** Daudzi nelaimes gadījumi notiek tāpēc, ka elektroinstrumenti pirms lietošanas nav pienācīgi apkalpoti.
- ▶ **Savlaicīgi notīriet un uzasiniet griezošos darbinstrumentus.** Rūpīgi kopti elektroinstrumenti, kas apgādāti ar asiem griezējinstrumentiem, ļauj strādāt daudz ražīgāk un ir vieglāk vadāmi.

- ▶ **Lietojiet vienīgi tādus elektroinstrumentus, papildpiederumus, darbinstrumentus utt., kas atbilst šeit sniegtajiem norādījumiem, ņemot vērā arī konkrētos darba apstākļus un pielietojuma īpatnības.** Elektroinstrumentu lietošana citiem mērķiem, nekā tiem, kuriem to ir paredzējusi ražotājfirma, ir bīstama un var novest pie neparedzamām sekām.

#### Apkalpošana

- ▶ **Nodrošiniet, lai elektroinstrumenta remontu veiktu kvalificēts personāls, nomainījot oriģinālās rezerves daļas un piederumus.** Tikai tā iespējams panākt un saglabāt vajadzīgo darba drošības līmeni.

#### Drošības noteikumi frēzēm

- ▶ **Turiet elektroinstrumentu vienīgi aiz izolētajām virsmām, jo frēze var skart paša instrumenta elektrokabeli.** Darbinstrumentam skarot spriegumnesošus vadus, spriegums var nonākt arī uz instrumenta metāla daļām un kļūt par cēloni elektriskajam triecienam.
- ▶ **Ar skrūvspīļu vai citu stiprinājuma ierīču palīdzību stingri nostipriniet apstrādājamo priekšmetu uz stabila pamata.** Ja apstrādājamais priekšmets tiek turēts ar roku vai piespiests ar ķermeni, tas nav stabils un darba gaitā var pārvietoties, kā rezultātā var tikt zaudēta kontrole pār elektroinstrumentu.
- ▶ **Darbinstrumenta pieļaujamajam griešanās ātrumam jābūt ne mazākam par maksimālo griešanās ātrumu, kas norādīts elektroinstrumenta tehniskajos parametros.** Piederumi, kas rotē ātrāk par pieļaujamo ātrumu, var salūzt.
- ▶ **Frēzēšanas darbinstrumentu vai citu piederumu kāta diametram precīzi jāatbilst darbinstrumenta stiprinājuma ierīces (spīlaptveres) izmēriem.** Darbinstrumenti, kas precīzi neatbilst stiprinājuma ierīces izmēriem, nevienmērīgi rotē, ļoti stipri vibrē un var izraisīt kontroles zaudēšanu pār instrumentu.
- ▶ **Kontaktējiet darbinstrumentu ar apstrādājamo priekšmetu tikai pēc elektroinstrumenta ieslēgšanas.** Tas ļaus izvairīties no atsitiena, kas var notikt, darbinstrumentam iestrēgstot apstrādājamajā priekšmetā.
- ▶ **Netuviniet rokas frēzēšanas vietai un frēzēšanas darbinstrumentam. Turiet brīvo roku uz papildroktura vai uz dzinēja korpusa.** Abām rokām atrodoties uz frēzes korpusa, tās nevar savainot rotējošais frēzēšanas darbinstruments.
- ▶ **Neapstrādājiet materiālus, kas satur metāla objektus, naglas vai skrūves.** Saduroties ar šādiem priekšmetiem, frēzēšanas darbinstruments var tikt bojāts, izraisot paaugstinātu vibrāciju.
- ▶ **Lietojot piemērotu metālmeklētāju, pārbaudiet, vai apstrādes vietu nešķērso slēptas komunālapgādes līnijas, vai arī griezieties pēc konsultācijas vietējā komunālās saimniecības iestādē.** Darbinstrumenta saskaršanās ar elektropārvades līniju var izraisīt aizdegšanos vai būt par cēloni elektriskajam triecienam. Bojājums

gāzes pārvades līnijā var izraisīt sprādzienu. Darbinstrumentam skarot ūdensvada cauruli, var tikt bojātas materiālās vērtības, kā arī strādājošā persona var saņemt elektrisko triecienu.

- ▶ **Nelietojiet neasas vai bojātas frēzes.** Neasas vai bojātas frēzes rada paaugstinātu berzi, viegli iestrēgst frēzējumā un pazemina frēzēšanas efektivitāti.
- ▶ **Darba laikā stingri turiet elektroinstrumentu ar abām rokām un centieties ieturēt drošu stāju.** Elektroinstrumentu ir drošāk vadīt ar abām rokām.
- ▶ **Pirms elektroinstrumenta novietošanas nogaidiet, līdz tas pilnīgi apstājas.** Kustībā esošs darbinstruments var iestrēgt, izsaucot kontroles zaudēšanu pār elektroinstrumentu.

## Izstrādājuma un tā darbības apraksts



### Uzmanīgi izlasiet visus drošības noteikumus.

Šeit sniegto drošības noteikumu un norādījumu neievērošana var izraisīt aizdegšanos un būt par cēloni elektriskajam triecienam vai nopietnam savainojumam.

Lūdzam atvērt atlokāmo lappusi ar elektroinstrumenta attēlu un turēt to atvērtu visu laiku, kamēr tiek lasīta lietošanas pamācība.

### Pielietojums

Instrumentus ir paredzēts koka, plastmasas un vieglo celtniecības materiālu frēzēšanai, veicot malu apdari un veidojot gropes, profilus un iegarenus atvērumus, kā arī šablonfrēzēšanai, apstrādes laikā noturot pamatni saskarē ar apstrādājamā priekšmeta virsmu. Darbinot instrumentu ar samazinātu ātrumu un izmantojot piemērotus darbinstrumentus, to var lietot arī krāsaino metālu apstrādei.

### Attēlotās sastāvdaļas

Attēloto sastāvdaļu numerācija atbilst numuriem elektroinstrumenta attēlā, kas sniegts ilustratīvajā lappusē.

- 1 Labās puses rokturis (ar izolētu noturvirsmu)
- 2 Taustiņš ieslēdzēja fiksēšanai
- 3 Pirkstrats griešanās ātruma priekšiestādīšanai
- 4 Svira darbvārpstas fiksēšanai
- 5 Spārnskrūve paralēlās vadotnes vadstieņu stiprināšanai (2x)\*
- 6 Skaidu aizsargs
- 7 Frēzēšanas darbinstruments\*
- 8 Paralēlās vadotnes vadstieņu stiprinājums
- 9 Slīdplāksne
- 10 Pakāpjveida atdure
- 11 Pakāpjveida atdures regulējošās skrūves
- 12 Pamatne
- 13 Aizsarguzmava
- 14 Spārnskrūve uršanas dziļuma ierobežotāja fiksēšanai
- 15 Dziļuma ierobežotājs

## 188 | Latviešu

- 16 Pārbidāmais marķieris  
 17 Kreisās puses rokturis (ar izolētu noturvirsmu)  
 18 Skala frēzēšanas dziļuma iestādīšanai  
 19 Skala frēzēšanas dziļuma precīzai iestādīšanai  
 20 Rokturis frēzēšanas dziļuma precīzai iestādīšanai  
 21 Nulles punkta marķējuma atzīme  
 22 Fiksējošā svira  
 23 Spiļaptveres virszugrieznis  
 24 Ieslēdzējs  
 25 Valējā uzgriežņu atslēga, platums 24 mm\*  
 26 Uzsūkšanas šļūtene (Ø 35 mm)\*  
 27 Uzsūkšanas adapters\*  
 28 Rievskrūve uzsūkšanas adaptera stiprināšanai (2x)\*  
 29 Paralēlā vadotne\*  
 30 Paralēlās vadotnes vadstienis (2x)\*  
 31 Spārnskrūve paralēlās vadotnes precīzai iestādīšanai (2x)\*  
 32 Spārnskrūve paralēlās vadotnes aptuvenai iestādīšanai (2x)\*  
 33 Rokturis paralēlās vadotnes precīzai iestādīšanai\*  
 34 Regulējama atdurplāksne paralēlajai vadotnei\*  
 35 Uzsūkšanas adapters paralēlajai vadotnei\*  
 36 Frēzēšanas cirkuļis/vadotnes slīdes adapters\*  
 37 Frēzēšanas cirkuļa rokturis\*  
 38 Spārnskrūve frēzēšanas cirkuļa aptuvenai iestādīšanai (2x)\*  
 39 Spārnskrūve frēzēšanas cirkuļa precīzai iestādīšanai (1x)\*  
 40 Rokturis frēzēšanas cirkuļa precīzai iestādīšanai\*  
 41 Frēzēšanas cirkuļa centrējošā skrūve\*  
 42 Distancplāksne (ietilpst frēzēšanas cirkuļa komplektā)\*  
 43 Vadotnes slīde\*  
 44 Kopējošās vadotnes adapters ar SDS stiprinājumu  
 45 Stipriņošā skrūve kopējošās vadotnes adapteram (2x)  
 46 Stipriņošā svira kopējošās vadotnes adapteram  
 47 Kopējošā vadotne  
 48 Skrūve ar cilindrisku galvu slīdplāksnes stiprināšanai  
 49 Skrūve ar konisku galvu slīdplāksnes stiprināšanai  
 50 Centrējošais stienis

\*Šeit attēlotie vai aprakstītie piederumi neietilpst standarta piegādes komplektā. Pilns pārskats par izstrādājuma piederumiem ir sniegts mūsu piederumu katalogā.

## Tehniskie parametri

Virsrīze		GOF 900 CE Professional	GOF 1300 CE Professional
Izstrādājuma numurs		0 601 614 6..	0 601 613 6..
Nominālā patērējamā jauda	W	900	1300
Griešanās ātrums brīvgaitā	min. <sup>-1</sup>	12000 – 24000	12000 – 24000
Griešanās ātruma priekšiestādīšana		●	●
Elektroniskais gaitas stabilizators		●	●
Savienotājs putekļu uzsūkšanai		●	●
Darbinstrumenta turētājs	mm collas	6 – 8 ¼	6 – 12,7 ¼ – ½
Vertikālais pārvietojums	mm	50	58
Svars atbilstoši EPTA-Procedure 01/2003	kg	3,5	4,8
Elektroaizsardzības klase		□/II	□/II
Šādi parametri tiek nodrošināti pie nominālā elektrobarošanas sprieguma [U] 230 V. Iekārtām, kas paredzētas citam spriegumam vai ir modificētas atbilstoši nacionālajiem standartiem, šie parametri var atšķirties.			
Lūdzam vadīties pēc elektroinstrumenta izstrādājuma numura. Atsevišķiem izstrādājumiem tirdzniecības apzīmējumi var mainīties.			

## Informācija par troksni un vibrāciju

Trokšņa parametru vērtības ir noteiktas atbilstoši standartam EN 60745.

Elektroinstrumenta radītā pēc raksturlienes A izsvērtā trokšņa parametru tipiskās vērtības ir šādas: trokšņa spiediena līmenis 89 dB(A); trokšņa jaudas līmenis 100 dB(A). Izklīde K = 3 dB.

## Nēsājiet ausu aizsargus!

Kopējā vibrācijas paātrinājuma vērtība  $a_h$  (vektoru summa trijos virzienos) un izklīde K ir noteikta atbilstoši standartam EN 60745.

$a_h = 5,5 \text{ m/s}^2$ ,  $K = 2,5 \text{ m/s}^2$ .

Šajā pamācībā norādītais vibrācijas līmenis ir izmērīts atbilstoši standartam EN 60745 noteiktajai procedūrai un var tikt lietots instrumentu salīdzināšanai. To var izmantot arī vibrācijas radītās papildu slodzes iepriekšējai novērtēšanai.

Šeit norādītais vibrācijas līmenis ir attiecināms uz elektroinstrumenta galvenajiem pielietojuma veidiem. Ja elektroinstrumenti tiek lietoti netipiskiem mērķiem, kopā ar netipiskiem darbinstrumentiem vai nav vajadzīgajā veidā apkalpoti, tā vibrācijas līmenis var atšķirties no šeit sniegtās vērtības. Tas var ievērojami palielināt vibrācijas radīto papildu slodzi zināmajam darba laika posmam.

Lai precīzi izvērtētu vibrācijas radīto papildu slodzi zināmajam darba laika posmam, jāņem vērā arī laiks, kad elektroinstru-

ments ir izslēgts vai arī darbojas, taču reāli netiek izmantots paredzētā darba veikšanai. Tas var ievērojami samazināt vibrācijas radīto papildu slodzi zināmam darba laika posmam. Veiciet papildu pasākumus, lai pasargātu strādājošo personu no vibrācijas kaitīgās iedarbības, piemēram, savlaicīgi veiciet elektroinstrumenta un darbinstrumentu apkalpošanu, novērsiet roku atdzišanu un pareizi plānojiet darbu.

### Atbilstības deklarācija

Mēs ar pilnu atbildību paziņojam, ka sadaļā „Tehniskie parametri” aprakstītais izstrādājums atbilst šādiem standartiem vai normatīvajiem dokumentiem: EN 60745, kā arī direktīvām 2011/65/ES, 2004/108/EK un 2006/42/EK.

Tehniskā lieta (2006/42/EK) no:  
Robert Bosch GmbH, PT/ETM9,  
D-70745 Leinfelden-Echterdingen

Dr. Egbert Schneider Senior Vice President Engineering	Dr. Eckerhard Strötgen Engineering Director PT/ESI
--	--

*Dr. Egbert Schneider*      *Dr. Eckerhard Strötgen*

Robert Bosch GmbH, Power Tools Division  
D-70745 Leinfelden-Echterdingen  
26.10.2011

## Montāža

### Frēzēšanas darbinstrumenta iestiprināšana (attēls A)

- ▶ **Pirms elektroinstrumenta apkopes vai apkalpošanas izvelciet tā elektrokabeļa kontaktdakšu no barojošā elektrotīkla kontaktligzdas.**
- ▶ **Iestiprinot un nomainot frēzēšanas darbinstrumentus, ieteicams uzvilkt aizsargcimdus.**

Tirdzniecības vietās var iegādāties visdažādākās kvalitātes un izpildījuma frēzēšanas darbinstrumentus.

**Frēzēšanas darbinstrumenti no ātrgriezējtērauda** ir piemēroti mikstu materiālu, piemēram, miksta koka un plastmasas apstrādei.

**Frēzēšanas darbinstrumenti ar cietmetāla griezējšķautnēm** ir īpaši paredzēti cietu un abrazīvu materiālu, piemēram, cieta koka un alumīnija apstrādei.

Orģinālos frēzēšanas darbinstrumentus no Bosch plašā piederumu klāsta var iegādāties specializētajās tirdzniecības vietās.

Iestipriniet tikai nebojātas un tīras frēzes.

- Nolaidiet lejup skaidu aizsargu **6**.
- Pagrieziet darbvārpstas fiksēšanas sviru **4** pulksteņa rādītāju kustības virzienā un turiet to šajā stāvoklī (●).
- Vajadzības gadījumā pagrieziet darbvārpstu ar roku, līdz tā fiksējas.
- Atskrūvējiet virszugriezni **23** ar vaļejo uzgriežņu atslēgu **25** (atslēgas platums 24 mm), griežot to pretēji pulksteņa rādītāju kustības virzienam (●).

- Iebīdīet frēzēšanas darbinstrumenta kātu spīļaptverē.
- Frēzes kātam jāatrodas spīļaptverē vismaz 20 mm dziļi.
- Pieskrūvējiet virszugriezni **23** ar vaļejo uzgriežņu atslēgu **25** (atslēgas platums 24 mm) griežot to pulksteņa rādītāju kustības virzienā. Atlaidiet darbvārpstas fiksēšanas sviru **4**.
- Paceliet augšup skaidu aizsargu **6**.

▶ **Ja nav iestiprināta kopējošā vadotne, neiestipriniet instrumentā frēzēšanas darbinstrumentus, kuru diametrs pārsniedz 50 mm.** Šādi darbinstrumenti neiziet caur instrumenta pamatni.

▶ **Nepievelciet spīļaptveres virszugriezni, ja spīļaptverē nav ievietots darbinstrumenta kāts.** Šādi rīkojoties, spīļaptvere var tikt bojāta.

### Putekļu un skaidu uzsūkšana (attēls B)

- ▶ Dažu materiālu, piemēram, svīnu saturošu krāsu, dažu koksnes šķirņu, minerālu un metālu putekļi var būt kaitīgi veselībai. Pieskaršanās šādiem putekļiem vai to ieelpošana var izraisīt alerģiskas reakcijas vai elpošanas ceļu sasilšanu elektroinstrumenta lietotājam vai darba vietai tuvumā esošajām personām.
- ▶ Atsevišķu materiālu putekļi, piemēram, putekļi, kas rodas, zāģējot ozola vai dižskābarža koksni, var izraisīt vēzi, īpaši tad, ja koksne iepriekš ir tikusi ķīmiski apstrādāta (ar hromātu vai koksnes aizsardzības līdzekļiem). Azbestu saturošus materiālus drīkst apstrādāt vienīgi personas ar īpašām profesionālām iemaņām.

- Pielietojiet apstrādājamajam materiālam vispiemērotāko putekļu uzsūkšanas metodi.
- Darba vietai jābūt labi ventilējamai.
- Darba laikā ieteicams izmantot masku elpošanas ceļu aizsardzībai ar filtrēšanas klasi P2.

Ievērojiet jūsu valstī spēkā esošos priekšrakstus, kas attiecas uz apstrādājamo materiālu.

▶ **Nepieļaujiet putekļu uzkrāšanos darba vietā.** Putekļi var viegli aizdegties.

### Uzsūkšanas adaptera nostiprināšana

Uzsūkšanas adapteru **27** var pēc vēlēšanās nostiprināt tā, lai šļūtenes savienotājs būtu vērsts uz priekšu vai atpakaļ. Iestiprinot kopējošās vadotnes adapteru **44**, to vajadzības gadījumā var pagriezt par 180°, šādi nodrošinot, lai uzsūkšanas adapters **27** nepieskartos stīprinošajai svīrai **46**. Ja uzsūkšanas adapters tiek nostiprināts ar uz priekšu vērstu šļūtenes savienotāju, vispirms jānoņem skaidu aizsargs **6**. Nostiprinot uzsūkšanas adapteru **27**, pieskrūvējiet to ar 2 rievskrūvēm **28** pie pamatnes **12**.

### Pievienošana putekļsūcējam

Pievienojiet uzsūkšanas šļūteni (Ø 35 mm) **26** (papildpiederums) nostiprinātajam uzsūkšanas – adapteram. Savienojiet uzsūkšanas šļūtenes **26** otru galu ar putekļsūcēju (papildpiederums).

Elektroinstrumentu var tieši pievienot Bosch universālā putekļsūcēja papildu kontaktligzdai. Šis putekļsūcējs ir apgādāts ar tālvadības funkciju, tāpēc, ieslēdzot elektroinstrumentu, automātiski ieslēdzas arī putekļsūcējs.

**190** | Latviešu

Putekļsūcējam jābūt piemērotam apstrādājamā materiāla putekļu uzsūkšanai.

Veselībai īpaši kaitīgu, kancerogēnu vai sausu putekļu uzsūkšanai lietojiet speciālus putekļsūcējus.

**Skaidu aizsarga nostiprināšana (attēls C)**

No priekšpusē ievietojiet skaidu aizsargu **6** vadotnēs tā, lai tas fiksētos. Lai noņemtu skaidu aizsargu, satveriet to aiz abām sānu malām un izvelciet virzienā uz priekšpusi.

**Lietošana****Uzsākot lietošanu**

- ▶ **Pievadiet instrumentam pareizu spriegumu!**  
Spriegumam elektrotīklā jāatbilst vērtībai, kas norādīta instrumenta marķējuma plāksnītē. Elektroniskie instrumenti, kas paredzēti **230 V** spriegumam, var darboties arī no **220 V** elektrotīkla.

**Griešanās ātruma izvēle**

Ar regulatoru **3** lietotājs var izvēlēties instrumenta griešanās ātrumu. Tas iespējams arī instrumenta darbības laikā.

- 1 – 2 neliels griešanās ātrums
- 3 – 4 vidējs griešanās ātrums
- 5 – 6 liels griešanās ātrums

Šajā tabulā sniegtās vērtības ir orientējošas. Optimālais darbavārpstas griešanās ātrums ir atkarīgs no materiāla īpašībām un darba apstākļiem, tāpēc to ieteicams izvēlēties praktisku mēģinājumu ceļā.

Materiāls	Frēzes diametrs (mm)	Regulatora 3 stāvoklis
Ciets koks (skābardis)	4 – 10	5 – 6
	12 – 20	3 – 4
	22 – 40	1 – 2
Mīksts koks (priede)	4 – 10	5 – 6
	12 – 20	3 – 6
	22 – 40	1 – 3
Skaidu plāksnes	4 – 10	3 – 6
	12 – 20	2 – 4
	22 – 40	1 – 3
Plastmasa	4 – 15	2 – 3
	16 – 40	1 – 2
Alumīnijs	4 – 15	1 – 2
	16 – 40	1

Ja elektroniskais instruments tiek ilgstoši darbināts ar nelielu griešanās ātrumu, tas laiku pa laikam jāatdzesē, aptuveni 3 minūtes ļaujot darboties brīvā gaitā ar maksimālo griešanās ātrumu.

**Ieslēgšana un izslēgšana**

Pirms instrumenta ieslēgšanas iestādiet vajadzīgo frēzēšanas dziļumu, kā aprakstīts sadaļā „Frēzēšanas dziļuma iestādīšana”.

Lai **ieslēgtu** elektroinstrumentu, nospiediet ieslēdzēju **24** un turiet to nospiestu.

Lai nospiesto ieslēdzēju **24** **nostiprinātu ieslēgtā stāvokli**, nospiediet ieslēdzēja fiksēšanas taustiņu **2**.

Lai **izslēgtu** elektroinstrumentu, atlaidiet ieslēdzēju **24** vai arī, ja tas ir nostiprināts ar fiksēšanas taustiņa **2** palīdzību, islaicīgi nospiediet un atlaidiet ieslēdzēju **24**.

**Elektroniskais gaitas stabilizators**

Elektroniskais gaitas stabilizators uztur gandrīz nemainīgu darbavārpstas griešanās ātrumu, slodzei mainoties no brīvā gaitas līdz maksimālajai vērtībai, kas ļauj stabilizēt apstrādes režīmu.

**Pakāpeniskā palaišana**

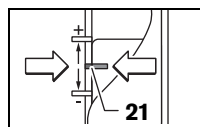
Instrumenta ieskrējiena laikā tā griezes moments tiek elektroniski ierobežots, šādi palielinot dzinēja kalpošanas laiku.

**Frēzēšanas dziļuma iestādīšana (attēls D)**

- ▶ **Frēzēšanas dziļuma iestādīšanu drīkst veikt tikai izslēgtam elektroinstrumentam.**

Lai aptuveni iestādītu frēzēšanas dziļumu, rīkojieties šādi.

- Novietojiet elektroinstrumentu ar tajā iestiprinātu frēzēšanas darbinstrumentu uz apstrādājamā priekšmeta virsmas.
- Ar roktura **20** palīdzību iestādiet frēzēšanas dziļuma precīzās iestādīšanas ierīci vidējā stāvoklī. Šim nolūkam grieziet rokturi **20**, līdz nulles punkta marķējuma atzīme **21** ieņem stāvokli, kāds parādīts attēlā. Tad pagrieziet skalu **19** stāvoklī „0”.



- Pagrieziet pakāpveida atduri **10** stāvoklī, kas atbilst zemākajam līmenim; atdure fiksējas šajā stāvoklī ar skaidri sadzirdamu klikšķi.
- Atskrūvējiet atdurstieņa fiksēšanas spārnskrūvi **14** tā, lai atdurstieni **15** varētu brīvi pārvietot.
- Nospiediet fiksējošo sviru **22** un lēni pārvietojiet frēzēšanas bloku leju, līdz frēzēšanas darbinstruments **7** pieskaras apstrādājamā priekšmeta virsmai. Lai frēzēšanas bloku fiksētu šajā augstumā, atlaidiet fiksējošo sviru **22**.
- Pārvietojiet atdurstieni **15** leju, līdz tas skar pakāpveida atduri **10**. Pārvietojiet pārbidāmo marķieri **16** tā, lai tā marķējuma atzīme sakristu ar iedaļu „0” uz frēzēšanas dziļuma skalas **18**.
- Iestādiet atdurstieni **15** stāvoklī, kas atbilst vēlamajam frēzēšanas dziļumam, un stingri pieskrūvējiet atdurstieņa fiksēšanas spārnskrūvi **14**. Sekojiet, lai pārbidāmais marķieris **16** vairs netiktu pārvietots.
- Nospiediet fiksējošo sviru **22** un pārvietojiet frēzēšanas bloku augšējā stāvoklī.

Ja frēzēšanas dziļums ir liels, frēzēšanas operāciju ieteicams sadalīt un veikt divās vai vairākās kārtās, katrā no tām izceļot daļu materiāla. Šim nolūkam ir ērti izmantojama pakāpveida atdure **10**. Pagrieziet frēzēšanas dziļuma ierobežotāja

pakāpjveida atduri stāvoklī, kas atbilst viszemākajam atdures līmenim, un iestādiat vēlamo frēzēšanas dziļumu. Tad veiciet frēzēšanu vairākās kārtās, pirmajām kārtām izmantojot augstākos pakāpjveida atdures līmeņus. Attālumu starp pakāpēm var izmainīt, griežot pakāpjveida atdures regulējošās skrūves **11**.

Frēzēšanas dziļuma iestādījumu var precizēt pēc iegūtajiem kontrolfrēzējuma rezultātiem, griežot precīzās iestādīšanas rokturi **20**. Lai palielinātu frēzēšanas dziļumu, griežiet rokturi pulksteņa rādītāju kustības virzienā, bet, lai samazinātu frēzēšanas dziļumu, griežiet to pretēji pulksteņa rādītāju kustības virzienam. Frēzēšanas dziļuma izmaiņu var noteikt pēc skalas **19**. Viens roktura apgriezieni atbilst frēzēšanas dziļuma izmaiņai par 2,0 mm, bet viena iedaļa uz skalas **19** augšējās malas atbilst dziļuma izmaiņai par 0,1 mm. Maksimālā frēzēšanas dziļuma izmaiņa, ko var panākt ar roktura palīdzību, ir  $\pm 8$  mm.

**Piemērs.** Vēlamajam frēzēšanas dziļumam jābūt 10,0 mm, bet kontrolfrēzējums rāda, ka tā patiesā vērtība ir 9,6 mm.

- Paceliet virsfrēzi un novietojiet zem tās slidplāksnes **9** koka paliktnus tā, lai, līdz galam nolaižot leju frēzēšanas bloku, frēze **7** nepieskartos apstrādājamā priekšmeta virsmai. Nospiediet fiksējošo sviru **22** un lēni laidiet leju frēzēšanas bloku, līdz dziļuma ierobežotāja atdurstienis **15** pieskaras pakāpjveida atdures **10** skrūvei.
- Pagrieziet skalu **19** stāvoklī „0” un atskrūvējiet spārnskrūvi **14**.
- Pagrieziet rokturi **20** pulksteņa rādītāju kustības virzienā par 0,4 mm/4 iedaļām (starpība starp vēlamo un patieso frēzēšanas dziļuma vērtību) un pieskrūvējiet spārnskrūvi **14**.
- Pārbaudiet frēzēšanas dziļuma iestādīšanas pareizību, atkārtoti veicot kontrolfrēzējumu.

Pēc frēzēšanas dziļuma iestādīšanas saglabājiet nemainīgu pārbīdāmā markiera **16** novietojumu uz dziļuma ierobežotāja atdurstienā **15**. Tas ļaus jebkurā brīdī nolasīt iestādītā frēzēšanas dziļuma vērtību uz skalas **18**.

## Norādījumi darbam

- ▶ **Sargājiet frēzēšanas darbinstrumentus no kritieniem un triecieniem.**

### Frēzēšanas virziens un operācijas gaita (attēls E)

- ▶ **Frēzēšanas laikā instruments vienmēr jāpārvieto pret frēzēšanas darbinstrumenta **7** griezējšķautņu pārvietošanās virzienu (pretējs virziens). Veicot frēzēšanu griezējšķautņu pārvietošanās virzienā (vienāds virziens), elektroinstrumenti var tikt izrauti no rokām.**

- Iestādiat vēlamo frēzēšanas dziļumu, kā norādīts sadaļā „Frēzēšanas dziļuma iestādīšana”.
- Novietojiet elektroinstrumentu ar tajā iestiprinātu frēzēšanas darbinstrumentu uz apstrādājamā priekšmeta virsmas un ieslēdziet instrumentu.
- Nospiediet fiksējošo sviru **22** un lēni pārvietojiet frēzēšanas bloku leju, līdz tiek sasniegts vēlamais frēzēšanas dziļums. Tad atlaidiet fiksējošo sviru **22**, fiksējot frēzēšanas bloku stāvoklī, kas atbilst šim dziļumam.

- Veiciet frēzēšanu, vienmērīgi pārvietojot instrumentu.
- Pēc frēzēšanas operācijas beigām pārvietojiet frēzēšanas bloku augšējā stāvoklī.
- Izsēdziet elektroinstrumentu.

### Frēzēšana ar palīgvadotni (attēls F)

Lai apstrādātu lielāka izmēra priekšmetus, piemēram, veicot grupu frēzēšanu, uz apstrādājamā priekšmeta virsmas var nostiprināt koka dēli vai līsti un izmantot to kā palīgvadotni. Frēzēšanas laikā virziet gar palīgvadotni vienu no virsfrēzes pamatnes slidplāksnes taisnajām malām gar palīgvadotnes malu.

### Malu vai formu frēzēšana

Veicot malu vai formu frēzēšanu bez paralēlās vadotnes, jāizmanto frēzēšanas darbinstrumenti, kas apgādāti ar atdures elementu vadotnes izciļņa vai gultņa veidā.

- Tuviniet ieslēgtu elektroinstrumentu apstrādājamā priekšmeta malai, līdz tai pieskaras frēzēšanas darbinstrumenta vadotnes izciļnis vai gultnis.
- Turot elektroinstrumentu ar abām rokām, virziet to gar apstrādājamā priekšmeta malu. Sekojiet, lai instrumenta pamatne stingri saskartos ar apstrādājamā priekšmeta virsmu. Ieturiet nelielu sānu spiedienu, jo pārāk stiprs spiediens var sabojāt apstrādājamā priekšmeta malu.

### Frēzēšana ar paralēlo vadotni (attēls G)

Iebīdīt paralēlās vadotnes **29** vadstieņus **30** pamatnē **12** un nostipriniet ar spārnskrūvēm **5** vajadzīgajā garumā. Bez tam paralēlo vadotni var pārvietot pa vadstieņiem vēlamo attālumā un nostiprināt ar spārnskrūvēm **31** un **32**.

Paralēlās vadotnes attālumu var precīzi iestādīt ar rokturi **33**, iepriekš atskrūvējot abas spārnskrūves **31**. Vienam roktura apgriezienam atbilst paralēlās vadotnes pārvietošanās par 2,0 mm, bet katrai no roktura **33** iedaļām atbilst paralēlās vadotnes pārvietošanās par 0,1 mm.

Paralēlās vadotnes efektīvo laukumu var palielināt, izmantojot atdurplāksni **34**.

Vienmērīgi pārvietojiet ieslēgtu elektroinstrumentu gar apstrādājamā priekšmeta malu, ieturot mērenu paralēlās vadotnes spiedienu sānu virzienā.

Izmantojot frēzēšanai paralēlo vadotni **29**, putekļu un skaidu uzsūkšana notiek caur speciālu putekļu uzsūkšanas adapteru **35**. Uzsūkšanas adapters **27** šajā laikā var palikt nostiprināts uz virsfrēzes pamatnes.

### Frēzēšana ar frēzēšanas cirkuli (attēls H)

Frēzēšanai pa apli var izmantot frēzēšanas cirkuli/vadotnes slīdes adapteru **36**. Nostipriniet frēzēšanas cirkuli, kā parādīts attēlā.

Ieskrūvējiet centrējošo skrūvi **41** frēzēšanas cirkļa vitnē. Novietojiet centrējošās skrūves smaili frēzējamās apļa līnijā centrā tā, lai smaile iespiestos apstrādājamā priekšmeta virsmā.

Pārbīdot frēzēšanas cirkuli pa vadstieņiem, aptuveni iestādiat vēlamo frēzēšanas apļa rādiusu un tad to nostipriniet, stingri pieskrūvējot spārnskrūves **38** un **39**.

Ar rokturi **40** var precīzi iestādīt frēzēšanas apļa rādiusu, vispirms atskrūvējot spārnskrūvi **39**. Vienam roktura

## 192 | Latviešu

apgrīzienam atbilst frēzēšanas apļa rādiusa izmaiņa par 2,0 mm, bet katrai no roktura **40** iedaļām atbilst frēzēšanas apļa rādiusa izmaiņa par 0,1 mm.

Pārvietojiet ieslēgtu elektroinstrumentu pa apstrādājamā priekšmeta virsmu, turot aiz labā roktura **1** un aiz frēzēšanas cirkļa roktura **37**.

**Frēzēšana ar vadotnes sliedi (attēls I)**

Ar vadotnes sliedes **43** palīdzību var ērti veikt frēzēšanu pa taisnu līniju.

Lai izlīdzinātu augstumu starpību, uz instrumenta jānostiprina distancplāksne **42**.

Nostipriniet frēzēšanas cirkuli/vadotnes sliedes adapteru **36**, kā parādīts attēlā.

Lietojot piemērotas piespiedējierīces, piemēram, rokas skrūvspīles, nostipriniet vadotnes sliedi **43** uz apstrādājamā priekšmeta virsmas. Novietojiet elektroinstrumentu ar uz tā nostiprinātu vadotnes sliedes adapteru **36** uz vadotnes sliedes.

**Šablonfrēzēšana, lietojot kopējošo vadotni (skatīt attēlus K–N)**

Ar kopējošās vadotnes **47** palīdzību var pārnest oriģinālo priekšmetu vai šablonu kontūras uz apstrādājamo priekšmetu.

Lai varētu izmantot kopējošo vadotni **47**, kopējošās vadotnes adapters **44** jāiestiprina slidplāksnē **9**.

No augšas ievietojiet kopējošās vadotnes adapteru **44** slidplāksnē **9** stingri pieskrūvējiet to ar 2 stiprinošajām skrūvēm **45**. Sekojiet, lai, kopējošās vadotnes adaptera stiprinošā svira **46** varētu brīvi kustēties.

Izvēlieties darbam kopējošo vadotni, kas atbilst oriģinālā priekšmeta vai šablona biezumam. Kopējošajai vadotnei ir lejup vērsta centrālā apmale, tāpēc šablona biezumam jābūt vismaz 8 mm.

Atveriet stiprinošo sviru **46** un no apakšas ievietojiet kopējošo vadotni **47** adapterā **44**. Sekojiet, lai kodējošie izciļņi pareizi ievietotos kopējošās vadotnes gropēs.

**► Izvēlieties frēzēšanas darbinstrumentu, kura diametrs ir mazāks par kopējošās vadotnes iekšējo diametru.**

Tā kā vispārējā gadījumā attālumam no frēzēšanas darbinstrumenta centra līdz kopējošās vadotnes apmalei visos virzienos jābūt vienādam, vajadzības gadījumā kopējošā vadotne un slidplāksne savstarpēji jācentrē.

- Nospiediet fiksējošo sviru **22** un līdz galam pārvietojiet frēzēšanas bloku pamatnes **12** virzienā. Tad atlaidiet fiksējošo sviru **22**, ļaujot frēzēšanas blokam fiksēties šajā stāvoklī.
- Izskrūvējiet skrūves ar konisko galviņu **49**. Tad ieskrūvējiet skrūves ar cilindrisku galviņu **48** šim nolūkam paredzētajos atvērumos tā, lai slidplāksne **9** varētu brīvi kustēties.
- Ievietojiet centrējošo stieni **50** instrumenta spīlaptverē, kā parādīts attēlā. Ar roku pieskrūvējiet spīlaptveres virszugriezni tā, lai centrējošo stieni vēl būtu iespējams pārvietot.
- Savstarpēji centrējiet centrējošo stieni **50** un kopējošo vadotni **47**, nedaudz pārvietojot slidplāksni **9**.
- Stingri pieskrūvējiet skrūves ar cilindrisku galviņu **48**.

- Izņemiet centrējošo stieni **50** no spīlaptveres.
- Nospiediet fiksējošo sviru **22** un pārvietojiet frēzēšanas bloku augšējā stāvoklī.

Veicot šablonfrēzēšanu ar kopējošo vadotni **47**, rīkojieties šādi.

- Tuviniet ieslēgtu elektroinstrumentu šablona malai, līdz tai pieskaras kopējošās vadotnes apmale.
- Nospiediet fiksējošo sviru **22** un lēni pārvietojiet frēzēšanas bloku lejup, līdz tiek sasniegts vēlamais frēzēšanas dziļums. Tad atlaidiet fiksējošo sviru **22**, fiksējot frēzēšanas bloku stāvoklī, kas atbilst šim dziļumam.
- Virziet elektroinstrumentu gar šablona malu, ieturot nelielu sānu spiedienu tā, lai kopējošās vadotnes apmale nepārtraukti saskartos ar šablonu.

**Apkalpošana un apkope****Apkalpošana un tīrīšana**

► **Pirms elektroinstrumenta apkopes vai apkalpošanas izvelciet tā elektrokabeļa kontaktdakšu no barojošā elektrotīkla kontaktligzdas.**

► **Lai nodrošinātu ilgstošu un nevainojamu elektroinstrumenta darbību, uzturiet tīru tā korpusu un ventilācijas atveres.**

► **Strādājot ekstremālos apstākļos vienmēr izmantojiet putekļu uzsūkšanas ierīci, ja vien tas ir iespējams. Pēc iespējas biežāk izpūtiel elektroinstrumenta ventilācijas atveres ar saspīestu gaisu un pievienojiet to elektrotīklam caur noplūdes strāvas (FI-) aizsargreleju.** Izmantojot elektroinstrumentu metāla apstrādei, tā korpusa iekšpusē var uzkrāties strāvu vadoši putekļi. Tas var nelabvēlīgi ietekmēt elektroinstrumenta aizsargizolācijas sistēmu.

Ja nepieciešams nomainīt elektrokabeli, tas jāveic firmas Bosch elektroinstrumentu servisa centrā vai Bosch pilnvarotā elektroinstrumentu remonta darbnīcā, jo tā tiks saglabāts vajadzīgais darba drošības līmenis.

Ja, neraugoties uz augsto izgatavošanas kvalitāti un rūpīgo pēcražošanas pārbaudi, elektroinstrumenti tomēr sabojājas, tas nogādājams remontam firmas Bosch pilnvarotā elektroinstrumentu remonta darbnīcā.

Pieprasot konsultācijas un pasūtīt rezerves daļas, noteikti paziņojiet 10 zīmju izstrādājuma numuru, kas atrodams uz elektroinstrumenta marķējuma plāksnītes.

**Tehniskā apkalpošana un konsultācijas klientiem**

Klientu apkalpošanas dienests atbildēs uz Jūsu jautājumiem par izstrādājumu remontu un apkalpošanu, kā arī par to rezerves daļām. Kopsalikuma attēlus un informāciju par rezerves daļām var atrast arī interneta vietnē:

**www.bosch-pt.com**

Bosch klientu konsultāciju grupa centīsies Jums palīdzēt vislabākajā veidā, atbildot uz jautājumiem par izstrādājumu un to piederumu iegādi, lietošanu un regulēšanu.



**Latvijas Republika**

Robert Bosch SIA  
Bosch elektroinstrumentu servisa centrs  
Dzelzavas ielā 120 S  
LV-1021 Rīga  
Tālr.: + 371 67 14 62 62  
Telefakss: + 371 67 14 62 63  
E-pasts: service-pt@lv.bosch.com

**Atbrīvošanās no nolietotajiem izstrādājumiem**

Nolietotie elektroinstrumenti, to piederumi un iesaiņojuma materiāli jānogādā otrreizējai pārstrādei apkārtējai videi nekaitīgā veidā.

Neizmetiet elektroinstrumentu sadzīves atkritumu tvērtņē!

**Tikai ES valstīm**

Saskaņā ar Eiropas Savienības direktīvu 2002/96/EK par nolietotajām elektriskajām un elektroniskajām ierīcēm un šīs direktīvas atspoguļojumiem nacionālajā likumdošanā, lietošanai nederīgie elektroinstrumenti jāsavāc atsevišķi un jānogādā otrreizējai pārstrādei apkārtējai videi nekaitīgā veidā.

Tiesības uz izmaiņām tiek saglabātas.

**Lietuviškai****Saugos nuorodos****Bendrosios darbo su elektriniais įrankiais saugos nuorodos**

**⚠ ĮSPĖJIMAS** Perskaitykite visas šias saugos nuorodas ir reikalavimus. Jei nepaisysite žemiau pateiktų saugos nuorodų ir reikalavimų, gali trenkti elektros smūgis, kilti gaisras ir galite sunkiai susižaloti arba sužaloti kitus asmenis.

**Išsaugokite šias saugos nuorodas ir reikalavimus, kad ir ateityje galėtumėte jais pasinaudoti.**

Toliau pateiktame tekste vartojama sąvoka „Elektrinis įrankis“ apibūdina įrankius, maitinamus iš elektros tinklo (su maitinimo laidu), ir akumuliatorinius įrankius (be maitinimo laido).

**Darbo vietos saugumas**

- ▶ **Darbo vieta turi būti švari ir gerai apšviesta.**  
Netvarkinga arba blogai apšviesta darbo vieta gali tapti nelaimingų atsitikimų priežastimi.
- ▶ **Nedirbkite su elektriniu įrankiu aplinkoje, kurioje yra degių skysčių, dujų ar dulkių.** Elektriniai įrankiai gali kibirkščiuoti, o nuo kibirkščių dulkės arba susikaupę garai gali užsidegti.
- ▶ **Dirbdami su elektriniu įrankiu neleiskite šalia būti žiūrovams, vaikams ir lankytojams.** Nukreipę dėmesį į kitus asmenis galite nebesuvaldyti prietaiso.

**Elektrosauga**

- ▶ **Elektrinio įrankio maitinimo laido kištukas turi atitikti tinklo kištukinio lizdo tipą. Kištuko jokiu būdu negaliama modifikuoti. Nenaudokite kištuko adapterių su žemintais elektriniais įrankiais.** Originalūs kištukai, tiksliai tinkantys elektros tinklo kištukiniam lizdui, sumažina elektros smūgio pavojų.
- ▶ **Saugokitės, kad neprisiliestumėte prie žemintų paviršių, pvz., vamzdžių, šildytuvų, viryklių ar šaldytuvų.** Kai jūsų kūnas yra žemintas, padidėja elektros smūgio rizika.
- ▶ **Saugokite elektrinį įrankį nuo lietaus ir drėgmės.** Jei į elektrinį įrankį patenka vandens, padidėja elektros smūgio rizika.
- ▶ **Nenaudokite maitinimo laido ne pagal paskirtį, t. y. ne neškite elektrinio įrankio paėmę už laido, nekabinkite ant laido, netraukite už jo, jei norite iš kištukinio lizdo ištraukti kištuką. Laidą patieskite taip, kad jo neveiktų karštis, jis neišsiteptų alyva ir jo nepažeistų aštrios detalės ar judančios prietaiso dalys.** Pažeisti arba susipynę laidai gali tapti elektros smūgio priežastimi.
- ▶ **Jei su elektriniu įrankiu dirbate lauke, naudokite tik tokius ilginamuosius laidus, kurie tinka ir lauko darbams.** Naudojant lauko darbams pritaikytus ilginamuosius laidus, sumažėja elektros smūgio pavojus.
- ▶ **Jei su elektriniu įrankiu neišvengiamai reikia dirbti drėgnoje aplinkoje, naudokite nuotėkio srovės saugiklį.** Dirbant su nuotėkio srovės saugikliu sumažėja elektros smūgio pavojus.

**Žmonių sauga**

- ▶ **Būkite atidūs, sutelkite dėmesį į tai, ką jūs darote ir, dirbdami su elektriniu įrankiu, vadovaukitės sveiku protu. Nedirbkite su elektriniu įrankiu, jei esate pavargę arba vartojote narkotikų, alkoholio ar medikamentų.** Akimirksnio neatidumas dirbant su elektriniu įrankiu gali tapti sunkių sužalojimų priežastimi.
- ▶ **Visada dirbkite su asmens apsaugos priemonėmis ir apsauginiais akiniais.** Naudojant asmens apsaugos priemones, pvz., respiratorių ar apsauginę kaukę, neslystančius batus, apsauginį šalną, klausos apsaugos priemones ir kt., rekomenduojamas atitinkamai pagal naudojamą elektrinį įrankį, sumažėja rizika susižeisti.
- ▶ **Saugokitės, kad elektrinio įrankio neįjungtumėte atsitiktinai. Prieš prijungdami elektrinį įrankį prie elektros tinklo ir/arba akumuliatoriaus, prieš pakeldami ar nešdami įsitikinkite, kad jis yra išjungtas.** Jeigu nešdami elektrinį įrankį pirštą laikysite ant jungiklio arba prietaisą įjungsite į elektros tinklą, kai jungiklis yra įjungtas, gali įvykti nelaimingas atsitikimas.
- ▶ **Prieš įjungdami elektrinį įrankį pašalinkite reguliavimo įrankius arba veržlinius raktus.** Prietaiso besisukančioje dalyje esantis įrankis ar raktas gali sužaloti.
- ▶ **Stenkitės, kad kūnas visada būtų normalioje padėtyje. Dirbdami stovėkite saugiai ir visada išlaikykite pusiausvyrą.** Tvirtai stovėdami ir gerai išlaikydami pusiausvyrą galėsite geriau kontroliuoti elektrinį įrankį netikėtose situacijose.

## 194 | Lietuviškai

► **Dėvėkite tinkamą aprangą. Nedėvėkite plačių drabužių ir papuošalų. Saugokite plaukus, drabužius ir pirštines nuo besisukančių elektrinio įrankio dalių.** Laisvus drabužius, papuošalus bei ilgus plaukus gali įtraukti besisukančios dalys.

► **Jei yra numatyta galimybė prijungti dulkių nusiurbimo ar surinkimo įrenginius, visada įsitikinkite, ar jie yra prijungti ir ar tinkamai naudojami.** Naudojant dulkių nusiurbimo įrenginius sumažėja kenksmingas dulkių poveikis.

**Rūpestinga elektrinių įrankių priežiūra ir naudojimas**

► **Neperkraukite prietaiso. Naudokite jūsų darbui tinkamą elektrinį įrankį.** Su tinkamu elektriniu įrankiu jūs dirbsite geriau ir saugiau, jei neviršysite nurodyto galingumo.

► **Nenaudokite elektrinio įrankio su sugedusiu jungikliu.** Elektrinis įrankis, kurio nebegalima įjungti ar išjungti, yra pavojingas ir jį reikia remontuoti.

► **Prieš reguliuodami prietaisą, keisdami darbo įrankius ar prieš valydami prietaisą, iš elektros tinklo lizdo ištraukite kištuką ir/arba išimkite akumuliatorių.** Ši atsargumo priemonė apsaugos jus nuo netikėto elektrinio įrankio įsijungimo.

► **Nenaudojamą elektrinį įrankį sandėliuokite vaikams ir nemokantiems juo naudotis asmenims neprieinamoje vietoje.** Elektriniai įrankiai yra pavojingi, kai juos naudoja nepatyrę asmenys.

► **Rūpestingai prižiūrėkite elektrinį įrankį. Patikrinkite, ar besisukančios prietaiso dalys tinkamai veikia ir niekur nestringa, ar nėra sulūžusių ar pažeistų dalių, kurios trikdytų elektrinio įrankio veikimą. Prieš vėl naudojant prietaisą, pažeistos prietaiso dalys turi būti sutaisytos.** Daugelio nelaimingų atsitikimų priežastis yra blogai prižiūrimi elektriniai įrankiai.

► **Pjovimo įrankiai turi būti aštrūs ir švarūs.** Rūpestingai prižiūrėti pjovimo įrankiai su aštriomis pjaunamosiomis briaunomis mažiau stringa ir juos yra lengviau valdyti.

► **Elektrinį įrankį, papildomą įrangą, darbo įrankius ir t. t. naudokite taip, kaip nurodyta šioje instrukcijoje, ir atsižvelkite į darbo sąlygas ir atliekamą darbą.** Naudojant elektrinius įrankius ne pagal paskirtį, gali susidaryti pavojingos situacijos.

**Aptarnavimas**

► **Elektrinį įrankį turi remontuoti tik kvalifikuoti specialistai ir naudoti tik originalias atsargines dalis.** Taip galima garantuoti, jog elektrinis įrankis išliks saugus naudoti.

**Saugos nuorodos dirbantiems su frezavimo mašinomis**

► **Elektrinį įrankį laikykite tik už izoliuotų rankenų, nes frezavimo įrankis gali paliesti savo maitinimo laidą.** Prisilietus prie laido, kuriuo teka elektros srovė, metalinėse elektrinio įrankio dalyse gali atsirasti įtampa ir trenkti elektros smūgis.

► **Spaustuvas ar kitokiu įrenginiu įtvirtinkite ir užfiksuokite ruošinį ant stabilaus pagrindo.** Laikomas

ranka arba prispaustas prie kūno ruošinys nebus užfiksuotas, todėl galite nesuvaldyti įrankio.

► **Darbo įrankio leistinas sūkių skaičius turi būti ne mažesnis už aukščiausią sūkių skaičių, nurodytą ant elektrinio įrankio.** Įrankis, kuris sukasi greičiau, nei yra leistina, gali būti visiškai sugadinamas.

► **Frezavimo įrankis arba kiti priedai turi tiksliai tikti į Jūsų elektrinio prietaiso įrankių įtvartą (suspaudžiamąją įvorę).** Darbo įrankiai, kurie tiksliai netinka į elektrinio prietaiso įrankių įtvartą, sukasi netolygiai, labai stipriai vibruoja ir gali tapti nebevaldomi.

► **Elektrinį prietaisą visuomet pirmiausia įjunkite ir tik po to priglauskite prie apdorojamo ruošinio.** Jei įrankis įstringa ruošinyje, atsiranda atitranskos pavojus.

► **Nekiškite rankų į frezavimo zoną ir prie frezavimo įrankio. Antrąja ranka laikykite papildomą rankeną arba variklio korpusą.** Jei freza laikoma abiem rankomis, tai frezavimo įrankis jų nesužalos.

► **Niekada nepjunkite metalinių daiktų, vinių ar varžtų.** Frezavimo įrankis gali būti pažeidžiamas ir gali pradėti stipriau vibruoti.

► **Prieš pradėdami darbą, tinkamais ieškikliais patikrinkite, ar po norimais apdirbti paviršiais nėra pavesių elektros laidų, dujų ar vandentiekio vamzdžių. Jei abejojate, galite pasikviesti į pagalbą vietinius komunalinių paslaugų teikėjus.** Kontaktas su elektros laidais gali sukelti gaisro bei elektros smūgio pavojų. Pažeidus dujotiekio vamzdį, gali įvykti sproginimas. Pažeidus vandentiekio vamzdį, galima padaryti daugybę nuostolių.

► **Nenaudokite neaštrių ar pažeistų frezavimo įrankių.** Neaštrūs ar pažeisti frezavimo įrankiai didina trintį, gali užstrigti ir sukelti disbalansą.

► **Darbo metu elektrinį įrankį visuomet būtina laikyti abiem rankomis ir patikimai stovėti.** Elektrinis įrankis yra saugiau valdomas, kai laikomas dviem rankomis.

► **Prieš padėdami elektrinį įrankį būtinai jį išjunkite ir palaukite, kol jo besisukančios dalys visiškai sustos.** Darbo įrankis gali užstrigti, tuomet kyla pavojus nesuvaldyti prietaiso.

**Gaminio ir techninių duomenų aprašas**

**Perskaitykite visas šias saugos nuorodas ir reikalavimus.** Jei nepaisysite žemiau pateiktų saugos nuorodų ir reikalavimų, gali trenkti elektros smūgis, kilti gaisras ir galite sunkiai susižaloti arba sužaloti kitus asmenis.

Atverskite lapą su elektrinio įrankio schema ir, skaitydami instrukciją, palikite šį lapą atverstą.

**Elektrinio įrankio paskirtis**

Prietaisas skirtas medžio, plastikinių ir lengvųjų statybinių medžiagų briaunoms, grioveliams, profiliams bei išilginėms skylėms frezuoti, o taip pat kopijuoti pagal šabloną, patikimai įtvirtinus ruošinį.

Sumažinus sūkių skaičių ir naudojant atitinkamas frezas, galima frezuoti ir spalvotuosius metalus.

**Pavaizduoti prietaiso elementai**

Numeriais pažymėtas elektrinio įrankio elementus rasite šios instrukcijos puslapiuose pateiktuose paveikslėliuose.

- 1 Dešinioji rankena (izoliuotas rankenos paviršius)
- 2 Įjungimo-išjungimo jungiklio fiksatorius
- 3 Išankstinio sūkių nustatymo regulatoriaus ratukas
- 4 Suklio fiksatoriaus svirtelė
- 5 Lygiagrečiosios atramos kreipiamųjų strypelių sparnuotasis varžtas (2x)\*
- 6 Apsauga nuo drožlių
- 7 Frezavimo įrankis\*
- 8 Lygiagrečiosios atramos kreipiamųjų strypelių laikiklis
- 9 Atraminė plokštė
- 10 Pakopinė atrama
- 11 Pakopinės atramos reguliavimo varžtas
- 12 Pagrindo plokštė
- 13 Apsauginis apvalkalas
- 14 Gylio ribotuvo nustatymo sparnuotasis varžtas
- 15 Gylio ribotuvas
- 16 Sklendė su indeksine žyme
- 17 Kairioji rankena (izoliuotas rankenos paviršius)
- 18 Frezavimo gylio nustatymo skalė
- 19 Tikslaus frezavimo gylio nustatymo skalė
- 20 Tikslaus frezavimo gylio nustatymo ratukas
- 21 Nulinės padėties nustatymo žymė
- 22 Atblokavimo svirtelė
- 23 Gaubiamoji veržlė su suspaudžiamąja įvore
- 24 Įjungimo-išjungimo jungiklis
- 25 Veržliaraktis, rakto plotis 24 mm\*
- 26 Nusiurbimo žarna (Ø 35 mm)\*
- 27 Nusiurbimo adapteris\*
- 28 Rantytas varžtas nusiurbimo adapteriui (2x)\*
- 29 Lygiagrečioji atrama\*
- 30 Lygiagrečiosios atramos kreipiamieji strypeliai (2x)\*
- 31 Lygiagrečiosios atramos tikslaus nustatymo sparnuotasis varžtas (2x)\*
- 32 Lygiagrečiosios atramos apytikslio nustatymo sparnuotasis varžtas (2x)\*
- 33 Lygiagrečiosios atramos tikslaus nustatymo ratukas\*
- 34 Reguluojamas atraminis bėgelis lygiagrečiai atramai\*
- 35 Nusiurbimo adapteris lygiagrečiai atramai\*
- 36 Frezavimo skriestuvus su kreipiamojo bėgelio adapteriu\*
- 37 Frezavimo skriestuvo rankena\*
- 38 Frezavimo skriestuvo apytikslio nustatymo sparnuotasis varžtas (2x)\*
- 39 Frezavimo skriestuvo tikslaus nustatymo sparnuotasis varžtas (1x)\*
- 40 Frezavimo skriestuvo tikslaus nustatymo ratukas\*
- 41 Centruojamasis varžtas skriestuvo atramai\*
- 42 Distancinė plokštė (priklauso frezavimo skriestuvo rinkiniui)\*
- 43 Kreipiamoji juosta\*
- 44 SDS kopijavimo įvorės adapteris
- 45 Kopijavimo įvorės adapterio tvirtinamasis varžtas (2x)
- 46 Kopijavimo įvorės adapterio atblokavimo svirtelė
- 47 Kopijavimo įvorė
- 48 Atraminės plokštės varžtas cilindrine galvute
- 49 Atraminės plokštės varžtas įleidžiama galvute
- 50 Centruojamasis kaištis

\*Pavaizduoti ar aprašyti priedai į tiekiamą standartinį komplektą neįeina. Visą papildomą įrangą rasite mūsų papildomos įrangos programoje.

**Techniniai duomenys**

Vertikalaus frezavimo mašina		GOF 900 CE Professional	GOF 1300 CE Professional
Gaminio numeris		0 601 614 6..	0 601 613 6..
Nominali naudojamoji galia	W	900	1300
Tuščiosios eigos sūkių skaičius	min <sup>-1</sup>	12 000 – 24 000	12 000 – 24 000
Sūkių skaičiaus išankstinis nustatymas		●	●
Elektroninis sūkių stabilizatorius		●	●
Jungtis dulkių nusiurbimo įrenginiui		●	●
Įrankių įtvartavimas	mm	6 – 8	6 – 12,7
	coliai	¼	¼ – ½
Frezavimo galvutės eiga	mm	50	58
Svoris pagal „EPTA-Procedure 01/2003“	kg	3,5	4,8
Apsaugos klasė		□/II	□/II
Duomenys galioja tik tada, kai nominalioji įtampa [U] 230 V. Jei įtampa kitokia arba jei naudojamas specialus, tam tikrai šaliai gaminamas modelis, šie duomenys gali skirtis.			
Atkreipkite dėmesį į jūsų elektrinio įrankio gaminio numerį, nes kai kurių elektrinių įrankių modelių pavadinimai gali skirtis.			

## 196 | Lietuviškai

**Informacija apie triukšmą ir vibraciją**

Triukšmo matavimų vertės nustatytos pagal EN 60745.

Pagal A skalę išmatuotas elektrinio įrankio triukšmo lygis tipiniu atveju siekia: garso slėgio lygis 89 dB(A); garso galios lygis 100 dB(A). Paklaida K = 3 dB.

**Dirbkite su klausos apsaugos priemonėmis!**

Vibracijos bendroji vertė  $a_{hv}$  (trijų krypčių atstojamasis vektorius) ir paklaida K nustatytos pagal EN 60745:

$$a_{hv} = 5,5 \text{ m/s}^2, K = 2,5 \text{ m/s}^2.$$

Šioje instrukcijoje pateiktas vibracijos lygis buvo išmatuotas pagal EN 60745 normoje standartizuotą matavimo metodą, ir lyginant elektrinius įrankius jį galima naudoti. Jis skirtas vibracijos poveikiui laikinai įvertinti.

Nurodytas vibracijos lygis atspindi pagrindinius elektrinio įrankio naudojimo atvejus. Tačiau jeigu elektrinis įrankis naudojamas kitokiais paskirčiai, su kitokiais darbo įrankiais arba jeigu jis nepakankamai techniškai prižiūrimas, vibracijos lygis gali kisti. Tokiu atveju vibracijos poveikis per visą darbo laikotarpį gali žymiai padidėti.

Norint tiksliai įvertinti vibracijos poveikį per tam tikrą darbo laiką, reikia atsižvelgti ir į laiką, per kurį elektrinis įrankis buvo išjungtas arba, nors ir veikė, bet nebuvo naudojamas. Tai įvertinus, vibracijos poveikis per visą darbo laiką žymiai sumažės.

Dirbančiam nuo vibracijos poveikio apsaugoti paskirkite papildomas apsaugos priemones, pvz.: elektrinių ir darbo įrankių techninę priežiūrą, rankų šildymą, darbo eigos organizavimą.

**Atitikties deklaracija** 

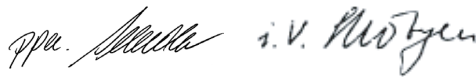
Atsakingai pareiškiame, kad skyrįje „Techniniai duomenys“ aprašytas gaminys atitinka žemiau pateiktus standartus ir norminius dokumentus: EN 60745 pagal Direktyvą 2011/65/ES, 2004/108/EB, 2006/42/EB reikalavimus.

Techninė byla (2006/42/EB) laikoma:

Robert Bosch GmbH, PT/ETM9,  
D-70745 Leinfelden-Echterdingen

Dr. Egbert Schneider  
Senior Vice President  
Engineering

Dr. Eckerhard Strötgen  
Engineering Director  
PT/ESI



Robert Bosch GmbH, Power Tools Division  
D-70745 Leinfelden-Echterdingen  
26.10.2011

**Montavimas****Frezavimo įrankio įstatymas (žr. pav. A)**

- ▶ **Prieš atliekant bet kokius elektrinio įrankio reguliavimo ar priežiūros darbus reikia ištraukti kištuką iš elektros tinklo lizdo.**
- ▶ **Įstatant ar keičiant frezavimo įrankius, rekomenduojama mūvėti apsaugines pirštines.**

Įvairios konstrukcijos ir kokybės frezavimo įrankius galima pasirinkti pagal pritaikymo sritį.

**Frezavimo įrankiai, pagaminti iš aukštos kokybės greitapjovio plieno** tinka minkštomis medžiagoms, pvz., minkštai medienai ar plastikui, apdirbti.

**Kietlydinio frezos** ypač tinka apdirbant kietas ir abrazyvines medžiagas, pvz., kietmedį ar aliuminį.

Originalius frezavimo įrankius iš plačios Bosch papildomos įrangos programos galite įsigyti specializuotoje Bosch parduotuvėje.

Naudokite tik nepriekiaštingos būklės ir švarius frezavimo įrankius.

- Apsaugą nuo drožlių **6** nulenkite žemyn.
- Suklio fiksatoriaus svirtelę **4** sukite pagal laikrodžio rodyklę ir laikykite ją šioje padėtyje (●). Variklio suklij, jei reikia, sukite ranka, kol jis užsifiksuos.
- Atlaisvinkite gaubiamąją veržlę **23**: veržliarakčiu **25** (rakto plotis 24 mm) sukite prieš laikrodžio rodyklę (●).
- Įstatykite frezavimo įrankį į suspaudžiamąją įvorę. Frezavimo įrankio kotas į suspaudžiamąją įvorę turi būti įstumtas ne mažiau kaip 20 mm.
- Užveržkite gaubiamąją veržlę **23**: veržliarakčiu **25** (rakto plotis 24 mm) sukite pagal laikrodžio rodyklę. Suklio fiksatoriaus svirtelę **4** atleiskite.
- Apsaugą nuo drožlių **6** pakelkite aukščiau.

▶ **Jei nėra įmontuota kopijavimo įvorė, neįstatykite frezavimo įrankio, kurio skersmuo didesnis kaip 50 mm.** Šie frezavimo įrankiai netelpa pro pagrindinio plokštę.

▶ **Jokiu būdu neužveržkite suspaudžiamosios įvorės su gaubiamąja veržle, jei nėra įstatytas frezavimo įrankis.** Priešingu atveju galite pažeisti suspaudžiamąją įvorę.

**Dulkių, pjuvenų ir drožlių nusiurbimas (žr. pav. B)**

▶ Medžiagų, kurių sudėtyje yra švino, kai kurių rūšių medienos, mineralų ir metalų dulkės gali būti kenksmingos sveikatai. Dirbančiam arba netoli esantiems asmenims nuo sąlyčio su dulėmis arba jų įkvėpus gali kilti alerginės reakcijos, taip pat jie gali susirgti kvėpavimo takų ligomis. Kai kurios dulkės, pvz., ažuolo ir buko, yra vėžį sukeliančios, o ypač, kai mediena yra apdorota specialiomis medienos priežiūros priemonėmis (chromatu, medienos apsaugos priemonėmis). Medžiagas, kuriose yra asbesto, leidžiama apdoroti tik specialistams.

- Jei yra galimybė, naudokite apdirbamai medžiagai tinkančią dulkių nusiurbimo įrangą.
- Pasirūpinkite geru darbo vietos vėdinimu.
- Rekomenduojama dėvėti kvėpavimo takų apsauginę kaukę su P2 klasės filtru.

Laikykitės jūsų šalyje galiojančių apdorojamoms medžiagoms taikomų taisyklių.

▶ **Saugokite, kad darbo vietoje nesusikauptų dulkių.** Dulkės lengvai užsidega.

**Nusiurbimo adapterio montavimas**

Nusiurbimo adapterį **27** su žarnos jungtimi galima tvirtinti priekinėje arba užpakalinėje dalyje. Kai kopijavimo įvorės adapteris **44** yra įdėtas, montuokite jį pasukę 180° kampą, kad nusiurbimo adapteris **27** nelieštų atblokovimo svirtelės **46**. Montuojant su žarnos jungtimi priekyje, prieš tai reikia

niumti apsaugą nuo drožlių **6**. Pritvirtinkite nusiurbimo adapterį **27** dviem varžtais su plokščia galvute **28** prie pagrindo plokštės **12**.

#### Dulkių siurblio prijungimas

Įstatykite nusiurbimo žarną (Ø 35 mm) **26** (papildoma įranga) ant pritvirtinto nusiurbimo adapterio. Sujunkite nusiurbimo žarną **26** su dulkių siurbliu (papildoma įranga). Elektrinį prietaisą galima tiesiogiai jungti į kištukinį lizdą, esantį Bosch universaliame siurblyje su nuotolinio įjungimo įrenginiu. Įjungus elektrinį įrankį, siurblys įsijungs automatiškai.

Dulkių siurblys turi būti pritaikytas apdirbamo ruošinio pjuvenoms, drožlėms ir dulkėms nusiurbti.

Sveikatai ypač pavojingoms, vėžį sukeliančioms, sausoms dulkėms nusiurbti būtina naudoti specialų dulkių siurbį.

#### Apsaugos nuo drožlių montavimas (žr. pav. C)

Įstatykite apsaugą nuo drožlių **6** į laikiklius priekyje taip, kad ji užsifiksuotų. Norėdami apsaugą nuo drožlių išimti, laikykite ją šonuose ir traukite į priekį.

## Naudojimas

### Paruošimas naudoti

- ▶ **Atkreipkite dėmesį į tinklo įtampą! Elektros tinklo įtampa turi atitikti elektrinio įrankio firminėje lentelėje nurodytą įtampą. 230 V pažymėtus elektrinius įrankius galima jungti ir į 220 V įtamos elektros tinklą.**

### Sūkių skaičiaus parinkimas

Su sūkių skaičiaus nustatymo regulatoriaus ratuku **3** reikiama sūkių skaičių galite nustatyti ir prietaisui veikiant.

- 1 – 2 mažas sūkių skaičius
- 3 – 4 vidutinis sūkių skaičius
- 5 – 6 didelis sūkių skaičius

Lentelėje pateiktos vertės yra orientacinės. Reikiamas sūkių skaičius priklauso nuo ruošinio medžiagos ir darbo sąlygų; jį nustatyti galima praktiniais bandymais.

Medžiaga	Frezavimo įrankio skersmuo (mm)	Reguliatoriaus padėtis
Kietmedis (bukas)	4 – 10	5 – 6
	12 – 20	3 – 4
	22 – 40	1 – 2
Minkštasis medis (pušis)	4 – 10	5 – 6
	12 – 20	3 – 6
	22 – 40	1 – 3
Drožlių plokštės	4 – 10	3 – 6
	12 – 20	2 – 4
	22 – 40	1 – 3
Plastikai	4 – 15	2 – 3
	16 – 40	1 – 2
Aliuminis	4 – 15	1 – 2
	16 – 40	1

Ilgesnį laiką mažais sūkiiais veičes elektrinis įrankis turi būti aušinamas apie 3 min., leidžiant jam veikti maksimaliais sūkiiais tuščiaja eiga.

### Įjungimas ir išjungimas

Prieš įjungdami ar išjungdami nustatykite frezavimo gylį, žr. skyrių „Frezavimo gylio nustatymas“.

Norėdami **įjungti** elektrinį įrankį, nuspauskite įjungimo-išjungimo jungiklį **24** ir laikykite jį nuspausta.

Norėdami **užfiksuoti** nuspaustą įjungimo-išjungimo jungiklį **24**, paspauskite fiksatoriaus mygtuką **2**.

Norėdami **išjungti** prietaisą, atleiskite įjungimo-išjungimo jungiklį **24**, o jei jis yra užfiksuotas fiksatoriumi **2**, trumpam nuspauskite ir atleiskite įjungimo-išjungimo jungiklį **24**.

### Elektroninis sūkių stabilizatorius

Elektroninis sūkių skaičiaus stabilizatorius palaiko beveik pastovų nustatytą sūkių skaičių tiek veikiant prietaisui tuščiaja eiga, tiek su apkrova, ir užtikrina tolygų darbo našumą.

### Švelnaus paleidimo įtaisas

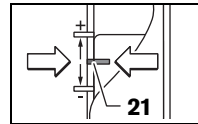
Elektroninis švelnaus paleidimo įtaisas riboja sukimo momentą įjungimo metu ir pailgina variklio eksploatavimo laiką.

### Frezavimo gylio nustatymas (žr. pav. D)

- ▶ **Frezavimo gylį galima nustatyti tik tada, kai elektrinis prietaisas išjungtas.**

Norėdami apytiksliai nustatyti frezavimo gylį, atlikite šiuos veiksmus:

- Elektrinį prietaisą su įstatytu frezavimo įrankiu pastatykite ant apdorojamojo ruošinio.
- Tikslaus nustatymo ratuką **20** nustatykite į vidurį. Tuo tikslu sukite ratuką **20**, kol sutaps žymės **21**, kaip pavaizduota paveikslėlyje. Po to nustatykite skalę **19** ties „0“.



- Pakopinę atramą **10** nustatykite ant žemiausios pakopos; pajusite, kaip atrama užsifiksuoja šioje padėtyje.
- Atlaisvinkite gylio ribotuvo sparnuotąjį varžtą **14** tiek, kad gylio ribotuvą **15** laisvai judėtų.
- Paspauskite atblokavimo svirtelę **22** žemyn ir lėtai stumkite vertikalaus frezavimo mašiną žemyn, kol frezavimo įrankis **7** palies ruošinio paviršių. Atleiskite atblokavimo svirtelę **22**, kad prietaisas šioje padėtyje užsifiksuotų.
- Spauskite gylio ribotuvą **15** žemyn, kol jis atsirems į pakopinę atramą **10**. Sklendę su indeksine žyme **16** pastumkite į frezavimo gylio nustatymo skalės **18** padėtį „0“.
- Nustatykite gylio ribotuvą **15** ties norimu frezavimo gyliu ir priveržkite gylio ribotuvo sparnuotąjį varžtą **14**. Saugokite, kad nebepastumtumėte sklendės su indeksine žyme **16**.

**198 | Lietuviškai**

- Spauskite atblokavimo svirtelę **22** ir kelkite vertikalaus frezavimo mašiną į aukščiausią padėtį.

Norint išfrezuoti gilesnius profilius, reikia atlikti daugiau apdirbimo operacijų, kurias vykdant būtų nudrožiamos plonesnės drožlės. Naudodamiesi pakopine atrama **10**, frezavimo operaciją galite suskirstyti į kelias pakopas. Tuo tikslu žemiausią atramos pakopą nustatykite pagal norimą galutinį frezavimo gylį ir pirmosioms apdirbimo operacijoms atlikti pirmiausia pasirinkite aukštesnes pakopas. Atstumą tarp pakopų galima keisti sukant reguliavimo varžtą **11**.

Po bandomojo frezavimo, sukdami ratuką **20** galite nustatyti tikslų norimą frezavimo gylį; jei frezavimo gylį norite padidinti, sukite pagal laikrodžio rodyklę, jei frezavimo gylį norite sumažinti, sukite prieš laikrodžio rodyklę. Skalė **19** padeda orientuotis. Vienas sūkis atitinka 2,0 mm postūmį, viena padala skalės **19** viršutiniame krašte atitinka postūmio pailginimą 0,1 mm. Maksimalus postūmis yra  $\pm 8$  mm.

**Pavyzdys:** norimas frezavimo ilgis turi būti 10 mm; atlikus bandomąjį frezavimą ir išmatavus griovelio gylį nustatyta, kad išfrezuotas griovelis yra 9,6 mm gilio.

- Kilstelėkite vertikalaus frezavimo mašiną ir po atramine plokšte **9** padėkite medienos gabalėlį taip, kad frezavimo įrankis **7** nuleidžiant ruošinio neliestų. Paspauskite atblokavimo svirtelę **22** žemyn ir lėtai stumkite vertikalaus frezavimo mašiną žemyn, kol gylio ribotuvas **15** įsistatys į pakopinę atramą **10**.
- Nustatykite skalę **19** ties „0“ ir atlaisvinkite sparnuotąjį varžtą **14**.
- Pasukite ratuką **20** 0,4 mm/4 padalomis (užduotosios ir esamosios vertės skirtumas) pagal laikrodžio rodyklę ir užveržkite sparnuotąjį varžtą **14**.
- Patikrinkite nustatytą frezavimo gylį, t.y. dar kartą atlikite bandomąjį frezavimą.

Nustatę pjovimo gylį nekeiskite sklendės **16** padėties ant gylio ribotuvo **15**, kad skalėje **18** visada matytumėte momentinį pjovimo gylį.

**Darbo patarimai**

- ▶ **Saugokite frezavimo įrankius nuo smūgių ir sutrenkimų.**

**Frezavimo kryptis ir frezavimas (žr. pav. E)**

- ▶ **Frezuojant prietaisas visada turi būti stumiamas prieš frezavimo įrankio 7 sukimosi kryptį (priešpriešinis judėjimas). Frezuojant pagal sukimosi kryptį (sinchroniškumas), elektrinis prietaisas gali iškristi iš rankų.**

- Nustatykite norimą frezavimo gylį, žr. skyrių „Frezavimo gylio nustatymas“.
- Elektrinį prietaisą su įstatytu frezavimo įrankiu pastatykite ant apdorojamojo ruošinio ir elektrinį prietaisą įjunkite.
- Paspauskite atblokavimo svirtelę **22** žemyn ir lėtai stumkite vertikalaus frezavimo mašiną žemyn, kol pasieksite nustatytą frezavimo gylį. Atleiskite atblokavimo svirtelę **22**, kad prietaisas šioje padėtyje užsifikuotų.
- Frezuodami stumkite prietaisą tolygiai.
- Baigę frezuoti, vertikalaus frezavimo mašiną grąžinkite į aukščiausią padėtį.
- Elektrinį prietaisą išjunkite.

**Frezavimas su pagalbine atrama (žr. pav. F)**

Apdorodami didelius ruošinius ar frezuodami griovelius, prie ruošinio kaip pagalbinę atramą galite pritvirtinti lentą ar lentjuostę, ir vertikalaus frezavimo mašiną vesti išilgai pagalbinės atramos. Vertikalaus frezavimo mašiną plokščiajame atraminės plokštės puse stumkite pagal pagalbinę atramą.

**Briaunų frezavimas arba figūrinis frezavimas**

Frezuojant briaunas ar figūras be lygiagrečiosios atramos, reikia naudoti frezavimo įrankį su kreipiamuoju kakliuku arba rutuliniu guoliu.

- Įjungtą elektrinį prietaisą veskite iš šono link ruošinio, kol frezavimo įrankio kreipiamasis kakliukas arba rutulinis guolis priglus prie apdorojamojo ruošinio briaunos.
- Elektrinį prietaisą laikydami abiem rankom veskite išilgai ruošinio krašto. Prietaisą stenkitės laikyti vienodu kampu. Per stipriai spaudžiant galima pažeisti ruošinio kraštą.

**Frezavimas su lygiagrečiąja atrama (žr. pav. G)**

Istumkite lygiagrečiąją atramą **29** su kreipiamaisiais strypeliais **30** į pagrindo plokštę **12** ir, nustatę norimą atstumą, priveržkite ją sparnuotaisiais varžtais **5**. Sparnuotaisiais varžtais **31** ir **32** papildomai galima reguliuoti lygiagrečiosios atramos ilgį.

Atsukę abu sparnuotuosius varžtus **31**, ratuku **33** galite nustatyti tikslų ilgį. Vienas sūkis atitinka 2,0 mm postūmį, viena ratuko **33** padala atitinka 0,1 mm postūmį.

Atraminio bėgeliu **34** galite keisti lygiagrečiosios atramos atraminio paviršiaus plotą.

Įjungtą elektrinį prietaisą, spausdami iš šono pastovia jėga, tolygiai veskite lygiagrečiąją atramą išilgai ruošinio krašto. Frezuojant su lygiagrečiąja atrama **29**, dulkes/drožlės turi būti nusiurbiamos specialiu nusiurbimo adapteriu **35**. Nusiurbimo adapteris **27** gali likti uždėtas.

**Frezavimas su frezavimo skriestuvu (žr. pav. H)**

Norint išfrezuoti apskritimus, galima naudoti frezavimo skriestuvą su kreipiamojo bėgelio adapteriu **36**. Įstatykite frezavimo skriestuvą, kaip pavaizduota paveikslėlyje.

Į frezavimo skriestuvo sriegį įsukite centruojamąjį varžtą **41**. Varžto smaigalį įstatykite į apskritimo, kurį reikia išfrezuoti, centrą; atkreipkite dėmesį, kad varžto smaigalys įsmigtų į ruošinio paviršių.

Stumdami frezavimo skriestuvą apytiksliai nustatykite norimą spindulį ir priveržkite sparnuotuosius varžtus **38** ir **39**.

Atsukę sparnuotąjį varžtą **39**, ratuku **40** galite nustatyti tikslų ilgį. Vienas sūkis atitinka 2,0 mm postūmį, viena ratuko **40** padala atitinka 0,1 mm postūmį.

Įjungtą elektrinį prietaisą laikydami už dešinėsios rankenos **1** ir frezavimo skriestuvo rankenos **37**, veskite ruošinio paviršiumi.

**Frezavimas su kreipiamuoju bėgeliu (žr. pav. I)**

Su kreipiamuoju bėgeliu **43** galima frezuoti tiesias linijas.

Kad išlygintumėte aukščią skirtumą, turite įdėti distancinę plokštę **42**.

Įstatykite frezavimo skriestuvą su kreipiamojo bėgelio adapteriu **36**, kaip pavaizduota paveikslėlyje.

Kreipiamąjį bėgelį **43** pritvirtinkite ant ruošinio specialia tvirtinimo įranga, pvz., spaustuvais. Elektrinį prietaisą su įmontuotu kreipiamojo bėgelio adapteriu **36** pastatykite ant kreipiamojo bėgelio.

#### Frezavimas su kopijavimo įvore (žr. pav. K – N)

Su kopijavimo įvore **47** ruošinyje galima nukopijuoti pavyzdžių arba šablonų kontūrus.

Norint naudoti kopijavimo įvorę **47**, pirmiausia į atraminę plokštę **9** reikia įstatyti kopijavimo įvorės adapterį **44**.

Įstatykite kopijavimo įvorės adapterį **44** iš viršaus ant atraminės plokštės **9** ir prisukite jį dviem tvirtinamaisiais varžtais **45**. Atkreipkite dėmesį, kad kopijavimo įvorės adapterio atblokavimo svirtelė **46** laisvai judėtų.

Pagal šablono ar pavyzdžio storį pasirinkite atitinkamą kopijavimo įvorę. Kadangi kopijavimo įvorė išsikiša, šablonas turi būti ne plonesnis kaip 8 mm.

Pastumkite atblokavimo svirtelę **46** ir įstatykite kopijavimo įvorę **47** iš apačios į kopijavimo įvorės adapterį **44**. Turi jaustis, kaip kodiniai kumšteliai užsifiksuoja kopijavimo įvorės išpjovose.

#### ▶ Pasirinkite tokį frezavimo įrankį, kurio skersmuo mažesnis už kopijavimo įvorės vidinį skersmenį.

Kad atstumas nuo frezos ašies iki kopijavimo įvorės briaunos nurudytų vienodas, kopijavimo įvorę galima centruoti atraminės plokštės atžvilgiu.

- Paspauskite atblokavimo svirtelę **22** žemyn ir stumkite vertikalaus frezavimo mašiną pagrindo plokštės **12** kryptimi iki atramos. Atleiskite atblokavimo svirtelę **22**, kad prietaisas šioje padėtyje užsifiksuotų.
- Išsukite varžtus įleidžiama galvute **49**. Varžtus cilindrine galvute **48** įsukite į specialias kiaurymes taip, kad atraminė plokštė **9** galėtų laisvai judėti.
- Įstatykite centruojamąjį kaištį **50** į griebtuvą, kaip pavaizduota paveikslėlyje. Gaubiamąją veržlę priveržkite ranka tiek, kad centruojamasis kaištis dar galėtų laisvai judėti.
- Švelniai stumdami atraminę plokštę **9**, suderinkite centruojamąjį kaištį **50** kopijavimo įvorės **47** atžvilgiu.
- Užveržkite varžtus cilindrine galvute **48**.
- Išimkite centruojamąjį kaištį **50** iš griebtuvo.
- Spauskite atblokavimo svirtelę **22** ir kelkite vertikalaus frezavimo mašiną į aukščiausią padėtį.

Jei norite frezuoti su kopijavimo įvore **47**, atlikite šiuos veiksmus:

- Įjungtą elektrinį prietaisą su kopijavimo įvore pridėkite prie šablono.
- Paspauskite atblokavimo svirtelę **22** žemyn ir lėtai stumkite vertikalaus frezavimo mašiną žemyn, kol pasieksite nustatytą frezavimo gylį. Atleiskite atblokavimo svirtelę **22**, kad prietaisas šioje padėtyje užsifiksuotų.
- Elektrinį prietaisą su išsikišusia kopijavimo įvore, spausdami iš šono, veskite pagal šablona.

## Priežiūra ir servisas

### Priežiūra ir valymas

- ▶ **Prieš atliekant bet kokius elektrinio įrankio reguliavimo ar priežiūros darbus reikia ištraukti kištuką iš elektros tinklo lizdo.**
- ▶ **Reguliariai valykite elektrinį įrankį ir ventiliacines angas jo korpusė, tuomet galėsite dirbti kokybiškai ir saugiai.**
- ▶ **Esant ekstremalioms darbo sąlygoms, jei yra galimybė, visada naudokite nusiurbimo įrenginį. Ventiliacines angas dažnai prapūskite ir prijunkite nuotėkio srovės apsauginį išjungiklį (FI).** Apdorojant metalus elektrinio įrankio viduje gali nusėsti laidžios dulės. Gali būti pažeidžiama elektrinio įrankio apsauginė izoliacija.

Jei reikia pakeisti maitinimo laidą, dėl saugumo sumetimų tai turi būti atliekama Bosch įmonėje arba įgaliotose Bosch elektrinių įrankių remonto dirbtuvėse.

Jeigu elektrinis įrankis, nepaisant gamykloje atliekamo kruopštaus gamybos ir kontrolės proceso, vis dėlto sugestų, jo remontas turi būti atliekamas įgaliotame Bosch elektrinių įrankių klientų aptarnavimo skyriuje.

lešant informacijos ir užsakant atsargines dalis būtina nurodyti dešimtženklį gaminio užsakymo numerį.

### Klientų aptarnavimo skyrius ir klientų konsultavimo tarnyba

Klientų aptarnavimo skyriuje gausite atsakymus į klausimus, susijusius su jūsų gaminio remontu, technine priežiūra bei atsarginėmis dalimis. Detalius brėžinius ir informaciją apie atsargines dalis rasite čia:

[www.bosch-pt.com](http://www.bosch-pt.com)

Bosch klientų konsultavimo tarnybos specialistai mielai jums patars gaminių ir papildomos įrangos pirkimo, naudojimo bei nustatymo klausimais.

#### Lietuva

Bosch įrankių servisas  
 Informacijos tarnyba: +370 (037) 713350  
 Įrankių remontas: +370 (037) 713352  
 Faksas: +370 (037) 713354  
 El. paštas: service-pt@lv.bosch.com

### Šalinimas

Elektrinis įrankis, papildoma įranga ir pakuotė yra pagaminti iš medžiagų, tinkančių antriniam perdirbimui, ir vėliau privalo būti atitinkamai perdirbti.

Nemeskite elektrinių įrankių į buitinių atliekų kontenerius!

#### Tik ES šalims:



Pagal Europos direktyvą 2002/96/EB dėl elektros ir elektroninės įrangos atliekų ir šios direktyvos perkėlimo į nacionalinę teisę aktus, naudoti nebetinkami elektriniai įrankiai turi būti surenkami atskirai ir perdirbami aplinkai nekenksmingu būdu.

Galimi pakeitimai.

## خدمة ومشورة الزبائن

يجب مركز خدمة الزبائن على الأسئلة المطروحة بصدد تصليح وصيانة المنتج وأيضاً بما يخص قطع الغيار. ستجد الرسوم الممددة والمعلومات عن قطع الغيار بموقع:

[www.bosch-pt.com](http://www.bosch-pt.com)

سيساعدك فريق استشاري زبائن بوش بالإجابة على الأسئلة المطروحة بصدد شراء، استخدام، وضبط المنتجات وتوابعها.

يرجى التوجه إلى التاجر المختص بما يتعلق بأمور الضمان والتصليح وتأمين قطع الغيار.

## التخلص من العدة الكهربائية

ينبغي التخلص من العدة الكهربائية والتوابع والغلاف بطريقة منصفة للبيئة عن طريق النفايات القابلة لإعادة التصنيع.

لا ترم العدة الكهربائية في النفايات المنزلية!

لدول الاتحاد الأوروبي فقط:

يجب أن يتم جمع العدة الكهربائية الغير صالحة للاستعمال على انفراد ليتم التخلص منها بطريقة منصفة بالبيئة عن طريق النفايات القابلة لإعادة التصنيع، حسب التوجيه الأوروبي 2002/96/EG بصدد الأجهزة الكهربائية والالكترونية القديمة وتطبيقه على الأحكام المحلية.



نحفظ بحق إدخال التعديلات.



## الفرز بمصد التوازي (تراجع الصورة G)

ادفع مصد التوازي 29 مع التضييق الدليليين 30 إلى داخل صفيحة القاعدة 12 واحكم شده بواسطة اللوالب المجنحة 5 بالحد المطلوب. يمكنك أن تضبط مصد التوازي طوليا بإضافة عن ذلك بواسطة اللوالب المجنحة 31 و 32.

يسمح الزر الدوار 33 بضبط الطول بدقة بعد حل اللوالب المجنحين 31. تعادل الدورة الواحدة مسافة تعديل تبلغ 2,0 مم، يعادل خط من الخطوط الجزئية على الزر الدوار 33 تغيير بمسافة التعديل بمقدار 0,1 مم. يمكنك أن تغير سطح الارتكاز الفعال بمصد التوازي بواسطة سكة المصادمة 34.

وجه العدة الكهربائية بعد تشغيلها بدفع أمامي منتظم وبضغط جانبي على مصد التوازي على امتداد مسار حافة قطعة الشغل.

عند الفرز بواسطة مصد التوازي 29 ينبغي أن يتم شطف الأغبرة/ النشارة عبر وصلة الشفط المهامية الخاصة 35. يمكن أن تبقى وصلة الشفط المهامية 27 مركبة.

## الفرز مع فرجار الفرز (تراجع الصورة H)

يمكنك أن تستخدم فرجار الفرز/ الوصلة المهامية لسكة التوجيه 36 لإنجاز أعمال الفرز الدائرية. ركب فرجار الفرز كما تم توضيحه في الصورة.

اربط لولب التمرکز 41 في أسنان لولبة فرجار الفرز. ركب رأس اللولب في منتصف القوس الدائري المرغوب فرزه، واحرص أثناء ذلك على غرز رأس اللولب في سطح مادة الشغل.

اضبط نصف القطر المرغوب بشكل تقريبي من خلال إزاحة فرجار الفرز، واحكم شد اللوالب المجنحين 38 و 39.

يسمح الزر الدوار 40 بضبط الطول بدقة بعد حل اللولب المجنح 39. تعادل الدورة الواحدة مسافة تعديل تبلغ 2,0 مم، يعادل خط من الخطوط الجزئية على الزر الدوار 40 تغيير بمسافة التعديل بمقدار 0,1 مم.

وجه العدة الكهربائية بعد تشغيلها عبر قطعة الشغل بواسطة المقبض اليدوي اليميني 1 ومقبض فرجار الفرز 37.

## الفرز مع سكة التوجيه (تراجع الصورة I)

يمكنك أن تنفذ إجراءات العمل المستقيمة بالاستعانة بسكة التوجيه 43. ينبغي تركيب الصفيحة الماعدة 42 لتسوية فرق الارتفاع.

ركب فرجار الفرز/ الوصلة المهامية لسكة التوجيه 36 كما تم توضيحه بالصورة.

ثبت سكة التوجيه 43 على قطعة الشغل بواسطة تجهيزات شد مناسبة، بملازمة مثلا. ركب العدة الكهربائية مع الوصلة المهامية لسكة التوجيه 36 على سكة التوجيه.

## الفرز بجلبة النسخ (راجع الصور N - K)

يمكنك بواسطة جلبة النسخ 47 أن تنقل معالم النماذج أو القوالب إلى قطعة الشغل.

لكي تستخدم جلبة النسخ 47 ينبغي أولا أن تترك الوصلة المهامية لجلبة النسخ 44 في صفيحة الأزلانق 9.

ركب الوصلة المهامية لجلبة النسخ 44 على صفيحة الأزلانق 9 من الأعلى واحكم ربطها بواسطة لولبي التثبيت 45. احرص على إبقاء ذراع فك الإقفال للوصلة المهامية لجلبة النسخ 46 طليق الحركة.

اختر جلبة النسخ الملائمة حسب ثخن النموذج أو القالب. يجب أن يبلغ ثخن النموذج على الأقل 8 مم بسبب ارتفاع جلبة النسخ البارز.

حرك ذراع فك الإقفال 46 وركب جلبة النسخ 47 من الأسفل في الوصلة المهامية لجلبة النسخ 44. ينبغي أن تتعاشق الكامات الدليلية أثناء ذلك بشكل مشعور في فجوات جلبة النسخ.

◀ اختار لقمة فرز قطرها أصغر من القطر الداخلي لجلبة النسخ.

يمكن أن يتم تمرکز جلبة النسخ وصفيحة الأزلانق بالنسبة لبعضها البعض، لكي يصبح البعد من منتصف لقمة الفرز لحافة جلبة النسخ متساو.

- اضغط ذراع فك الإقفال 22 نحو الأسفل ووجه الفارزة ببطئ نحو اتجاه صفيحة القاعدة 12. اطلق ذراع فك الإقفال 22 من أجل تثبيت عمق الغطس بهذا الشكل.

- فك اللوالب ذات الرأس الغاطس 49. ركب اللوالب الاسطوانية 48 في الثقوب المخصصة لها، بحيث تبقى صفيحة الأزلانق 9 طليقة الحركة.

- ركب شوكة التمرکز 50 حاضن العدة كما تم توضيحه بالصورة. احكم شد صامولة الزنق بواسطة اليد، بحيث تبقى شوكة التمرکز طليقة الحركة.

- قم بتسوية شوكة التمرکز 50 وجلبة النسخ 47 بالنسبة لبعضها البعض من خلال إزاحة صفيحة الأزلانق 9 قليلا.

- احكم شد اللوالب الاسطوانية 48.

- انزع شوكة التمرکز 50 عن حاضن العدة.

- اضغط على ذراع فك الإقفال 22 ووجه الفارزة إلى أعلى وضعية.

يتم الفرز بواسطة جلبة النسخ 47 بالطريقة التالية:

- وجه العدة الكهربائية بعد تشغيلها بجلبة النسخ نحو القالب.

- اضغط ذراع فك الإقفال 22 نحو الأسفل ووجه الفارزة ببطئ نحو الأسفل، إلى حد التوصل إلى عمق الفرز الذي تم ضبطه. اطلق ذراع فك الإقفال 22 من أجل تثبيت عمق الغطس.

- وجه العدة الكهربائية مع جلبة النسخ البارزة بضغط جانبي خفيف على امتداد مسار النموذج.

## الصيانة والخدمة

## الصيانة والتنظيف

◀ اسحب القابس من مقبس الشبكة الكهربائية قبل إجراء أي عمل على العدة الكهربائية.

◀ حافظ دائما على نظافة العدة الكهربائية وشقوق التهوية للعمل بشكل جيد وآمن.

◀ استخدم قدر الإمكان محطة شفط بظروف العمل الشديدة دائما. انفخ شقوق التهوية مراراً عديدة وقم بوصل مفتاح للوقاية من التيار المتخلف (FI) بشكل مسبق. قد يترسب الغبار الناقل داخل العدة الكهربائية عند معالجة المعادن. قد يضر ذلك بعزل الوقاية بالعدة الكهربائية.

إن تطلب الأمر استبدال خط الامداد، فينبغي أن يتم ذلك من قبل شركة بوش أو من قبل مركز خدمة زيانن وكالة بوش للعدد الكهربائية، لتجنب التعرض للمخاطر.

عند حدوث أي خلل بالعدة الكهربائية بالرغم من أنها قد صنعت بعناية فائقة واجتازت اختبارات عديدة توجب إصلاحها في مركز خدمة وكالة عدد بوش الكهربائية.

يرجى ذكر رقم الصنف بالمراتب العشر حسب لائحة طراز العدة الكهربائية بشكل ضروري عند الاستشارة وعند إرسال طلبيات قطع الغيار.

## التشغيل والإطفاء

اضبط عمق الفرز قبل التشغيل والإطفاء، راجع الفقرة "ضبط عمق الفرز".  
اضبط من أجل تشغيل العدة الكهربائية على مفتاح التشغيل والإطفاء 24 وحافظ على إيقانه مضبوطاً.

لثبيت مفتاح التشغيل والإطفاء 24 وهو في حالة الانضغاط، يضغط زر التثبيت 2.

من أجل إطفاء العدة الكهربائية يترك مفتاح التشغيل والإطفاء 24 أو إن كان قد تم تثبيته بواسطة مفتاح التثبيت 2 فيضغط مفتاح التشغيل والإطفاء 24 للحظة ثم يترك بعد ذلك.

## الالكترونية التثبيت

يحافظ المثبت الإلكتروني على شبه ثبات عدد الدوران عند التشغيل دون حمل والتشغيل مع حمل ويؤمن بذلك قدرة عمل منتظمة.

## البدء بإدارة هادئة

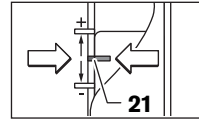
إن البدء بإدارة هادئة الكترونياً يجد عزم الدوران عند التشغيل ويزيد من مدة صلاحية المحرك.

## ضبط عمق الفرز (تراجع الصورة D)

◀ يجوز ضبط عمق الفرز فقط عندما تكون العدة الكهربائية مطفأة.

لضبط عمق الفرز التقريبي تتبع الإجراءات التالية:

- ركب العدة الكهربائية التي ركبت بها لقمة الفرز على قطعة الشغل المرغوب معالجتها.
- اضبط مسافة الفرز الدقيق بواسطة الزر الدوار 20 على المنتصف. لكي تنفذ ذلك، ينبغي أن تفصل الزر الدوار 20 إلى أن تتوافق العلامات 21 كما تم توضيحه بالصورة. دور بعد ذلك المقياس 19 على 0°.



- اضبط المصد البرجي 10 على أدنى درجة، يتعاشق المصد البرجي بشكل محسوس.

- حل الصامولة المجنحة بمحدد العمق 14 بحيث يصبح محدد العمق 15 طليق الحركة.

- اضغط ذراع فك الإفتال 22 نحو الأسفل ووجه الفارزة ببطء نحو الأسفل، إلى أن تلامس لقمة الفرز 7 سطح مادة الشغل. اطلق ذراع فك الإفتال 22 من أجل تثبيت عمق الغطس بهذا الشكل.

- اضبط محدد العمق 15 نحو الأسفل إلى أن يركز على المصد البرجي 10. اضبط المزلاق مع العلامة الدليلية 16 على المركز 0° على مقياس عمق الفرز 18.

- اضبط محدد العمق 15 على عمق الفرز المرغوب واحكم شد الصامولة المجنحة على محدد العمق 14. احرص على عدم تحريك المزلاق مع العلامة الدليلية 16 أثناء ذلك.

- اضغط على ذراع فك الإفتال 22 ووجه الفارزة إلى أعلى وضعية.

يفضل أن تنفذ مراحل معالجة متعددة بإزاحة نشارة ضئيلة في كل مرة، إن كان عمق الفرز كبير. يمكنك أن تقسم عملية الفرز على عدة خطوات بواسطة المصد البرجي 10. اضبط عمق الفرز المرغوب بواسطة أدنى درجة بالمصد البرجي واختر في البداية الدرجات الأعلى بالنسبة لخطوات المعالجة الأولى. يمكنك أن تضبط عمق الفرز على المقياس المرغوب بدقة من خلال فتل لولب الضبط 11.

بعد إجراء عملية فرز تجريبية، يمكنك أن تضبط عمق الفرز على المقياس المرغوب بدقة من خلال فتل الزر الدوار 20. افعله مع اتجاه حركة عقارب الساعة من أجل زيادة عمق الفرز، وافعله بعكس اتجاه حركة عقارب الساعة من أجل تقليل عمق الفرز. يمكن الاستدلال بالمقياس 19 أثناء ذلك. تعادل الدورة الواحدة مسافة تعديل تبلغ 2,0 مم، يعادل خط من الخطوط الجزئية على الحافة العلوية بالمقياس 19 تغيير بمسافة التعديل بمقدار 0,1 مم. تبلغ مسافة التعديل العظمى 8± مم.

مثال: مطلوب عمق فرز يبلغ 10,0 مم، بلغ عمق الفرز التجريبي 9,6 مم.

- ارفع الفارزة وضع بعض بقايا الخشب مثلاً تحت صفيحة الازلاق 9 بحيث لا تلامس لقمة الفرز 7 قطعة الشغل عند التنزيل. اضبط ذراع فك الإفتال 22 نحو الأسفل ووجه الفارزة يتمهل نحو الأسفل، إلى حد ارتكاز محدد العمق 15 على المصد البرجي 10.

- اقل المقياس 19 على 0° وحل اللولب الممنح 14.  
- اقل الزر الدوار 20 بمقدار 0,4 مم / 4 خطوط جزئية (الفرق بين القيمة المطلوبة والقيمة الحالية) باتجاه حركة عقارب الساعة واحكم شد اللولب الممنح 14.

- افحص عمق الفرز المحدد من خلال عملية فرز تجريبية أخرى.

لا تغير وضع المزلاق 16 على محدد العمق 15 بعد ضبط عمق الفرز، لكي تستطيع أن تقرأ دائماً عمق الفرز الحالي على المقياس 18.

## ملاحظات شغل

◀ ينبغي حماية لقم الفرز من الصدمات والطرقات.

اتجاه الفرز وعملية الفرز (تراجع الصورة E)

◀ يجب دائماً أن تتم عملية الفرز بعكس اتجاه دوران لقمة الفرز (7 سير معاكس). قد يتم خلخ العدة الكهربائية عن يدك عند الفرز مع اتجاه الدوران (سير مساوي).

- اضبط عمق الفرز المرغوب، راجع الفقرة "ضبط عمق الفرز".
- ركز العدة الكهربائية بلقمة الفرز المركبة على قطعة الشغل المرغوب معالجتها وشغل العدة الكهربائية.
- اضغط ذراع فك الإفتال 22 نحو الأسفل ووجه الفارزة ببطء نحو الأسفل، إلى حد التوصل إلى عمق الفرز الذي تم ضبطه. اطلق ذراع فك الإفتال 22 من أجل تثبيت عمق الغطس.
- نفذ عملية الفرز بدفع منتظم نحو الأمام.
- أعد توجيه الفارزة نحو المركز الأكثر ارتفاعاً بعد إنهاء عملية الفرز.
- اطفى العدة الكهربائية.

الفرز مع مصد مساعد (تراجع الصورة F)

يمكن تثبيت لوح أو عارضة خشبية بقطعة الشغل بمثابة مصد مساعد عند معالجة قطع الشغل الكبيرة، عند فرز الخرز مثلاً، وتسيير الفارزة على مسار هذا المصد المساعد. توجه الفارزة بجانب صفيحة الازلاق المسطح على مسار المصد المساعد.

## فرز الحواف والأشكال

عند فرز حواف أو الأشكال دون مصد التوازي يجب أن تكون لقمة الفرز مجهزة بوتد دليلي أو بمحمل كريات.

- وجه العدة الكهربائية بعد تشغيلها نحو قطعة الشغل من الجانب إلى أن يتلامس التود الدليلي أو محمل الكريات الخاص بلقمة الفرز مع حافة قطعة الشغل المرغوب معالجتها.

- وجه العدة الكهربائية بواسطة البدين اللانيتين على مسار حافة قطعة الشغل. انبه أثناء ذلك على تركيزها بشكل يوافق الزاوية المطلوبة. قد يؤدي الضغط الزائد إلى إتلاف حافة قطعة الشغل.

توفر لقم الفرز بطرازات ونوعيات مختلفة حسب غرض الاستخدام المطلوب.

إن لقم الفرز المصنوعة من الفولاذ العالي القدرة والسريع القطع (HSS) تصلح لمعالجة مواد الشغل الطرية كالحشب اللين واللدائن.

إن لقم الفرز المزودة بحد قطع من المعدن الصلب (HM) تصلح بشكل خاص لمعالجة مواد الشغل القاسية والحاكة كالحشب الصلب والأنبوب.

تتوفر عدد الفرز الأصلية من برنامج بوش الواسع النطاق لدى التاجر المختص.

ركب لقم الفرز السليمة والنظيفة فقط.

- اقلب واقيه النشارة 6 نحو الأسفل.

- أرجح ذراع تثبيت محور الدوران 4 باتجاه حركة عقارب الساعة وامسكها في هذا الوضع (1). اقل محور دوران المحرك بواسطة اليد إن تطلب الأمر ذلك إلى أن يتم تثبيته.

- حل صامولة الزنق 23 بواسطة مفتاح الربط المفتوح الفك 25 (عرض المفتاح 24 مم) من خلال فتله بعكس اتجاه حركة عقارب الساعة (2).

- ادفع لقم الفرز إلى داخل الظرف الطوقي. يجب أن تغرز ساق لقم الفرز في الظرف الطوقي بمقدار 20 مم على الأقل.

- أحكم شد صامولة الزنق 23 بواسطة مفتاح الربط المفتوح الفك 25 (عرض المفتاح 24 مم) من خلال فتلها باتجاه حركة عقارب الساعة. اطلق ذراع تثبيت محور الدوران 4.

- اقلب واقيه النشارة 6 نحو الأعلى.

◀ لا تترك لقم فرز بقطر يزيد عن 50 مم لم يتم تركيب جلبه النسخ. لا تمل لقم الفرز هذه من صفححة القاعدة.

◀ لا تحمك شد الظرف الطوقي بصامولة الزنق أبداً، ما دام لم يتم تركيب لقم الفرز. قد يؤدي ذلك إلى إتلاف الظرف الطوقي.

### شفط الغبار/ النشارة (تراجع الصورة B)

◀ إن أغبرة بعض المواد كالطلاء الذي يحتوي على الرصاص، وبعض أنواع الحشب والفلزات والمعادن، قد تكون مضرّة بالصحة. إن ملامسة أو استنشاق الأغبرة قد يؤدي إلى ردود فعل زائدة الحساسية و/ أو إلى أمراض المجاري التنفسية لدى المستخدم أو لدى الأشخاص المتواجدين على مقربة من المكان.

تعتبر بعض الأغبرة المعينة، كأغبرة البلوط والزان بأنها مسببة للسرطان، ولا سيما بالاتصال مع المواد الإضافية لمعالجة الحشب (ملح حامض الكروميك، المواد الحافظة للخشب). يجوز أن يتم معالجة المواد التي تحتوي على الأستبتوس من قبل العمال المتخصصين فقط دون غيرهم.

- استخدم شافطة غبار ملائمة للمادة قدر الإمكان.

- حافظ على تهوية مكان الشغل بشكل جيد.

- ينصح بارتداء قناع وقاية للتنفس بفتحة المرشح P2.

تراعى الأحكام السارية في بلدكم بالنسبة للمواد المرغوب معالجتها.

◀ تجنب تراكم الغبار بمكان العمل. يجوز أن تشتعل الأغبرة بسهولة.

### تركيب وصلة الشفط المهايئة

يمكن تركيب وصلة الشفط المهايئة 27 مع وصلة الخرطوم نحو الأمام أو نحو الخلف. إن كان قد تم تركيب وصلة جلبه النسخ المهايئة 44 فقد يتوجب عليك أن تترم وصلة جلبه النسخ المهايئة بمقدار 180° قبل تركيبها، حتى

لا تلامس وصلة الشفط المهايئة 27 ذراع فك الإفقال 46. عند التركيب

مع وصلة الخرطوم من الأمام، ينبغي أن تفك واقيه النشارة 6 قبل ذلك.

ثبت وصلة الشفط المهايئة 27 بواسطة اللولبين المحززين 28 على صفححة

القاعدة 12.

### وصل شافطة غبار خوائية

اغرز خرطوم شفط (Ø 35 مم) 26 (تراجع على وصلة الشفط المهايئة المركبة. اربط خرطوم الشفط 26 بشافطة غبار خوائية (تراجع).

يمكن ربط العدة الكهربائية مباشرة بمقبس شافطة بوش الخوائية المتعددة الاستعمال المزودة بتجهيز التشغيل عن بعد. ويتم تشغيلها بشكل آلي عند تشغيل العدة الكهربائية.

يجب أن تصلح شافطة الغبار الخوائية للاستعمال مع مادة الشغل المرغوب معالجتها.

استخدم شافطة غبار خوائية خاصة عند شفط الأغبرة المضرّة بالصحة أو المسببة للسرطان أو الشديدة الجفاف.

### تركيب واقيه النشارة (تراجع الصورة C)

ركب واقيه النشارة 6 من الأمام في الدليل بحيث تتعاضق. لكي تفك واقيه النشارة، يقبض عليها من الجانب ثم تسحب نحو الأمام.

### التشغيل

#### بدء التشغيل

◀ انتبه إلى جهد الشبكة الكهربائية! يجب أن يتطابق جهد منبع التيار مع المعلومات المذكورة على لائحة طراز الجهاز. يمكن أن يتم تشغيل العدة الكهربائية المحددة بـ 230 فولت بـ 220 فولت أيضاً.

ضبط عدد الدوران مسبقاً

يمكنك بواسطة عجلة ضبط عدد الدوران مسبقاً 3 أن تضبط عدد الدوران المطلوب بشكل مسبق حتى أثناء التشغيل.

2-1 عدد دوران منخفض

3-4 عدد دوران متوسط

5-6 عدد دوران مرتفع

إن القيم المذكورة في الجدول هي عبارة عن قيم دلالية. يتعلق عدد الدوران المطلوب بإداة الشغل وبظروف العمل ويمكن التوصل إليه من خلال التجربة العملية.

مادة الشغل	قطر لقم الفرز (مم)	مركز عجلة الضبط 3
الحشب الصلب (الزان)	4-10	5-6
	12-20	3-4
	22-40	1-2
الحشب اللين (الصنوبر)	4-10	5-6
	12-20	3-6
	22-40	1-3
ألواح الحشب المضغوط	4-10	3-6
	12-20	2-4
	22-40	1-3
اللدائن	4-15	2-3
	16-40	1-2
ألنبيوم	4-15	1-2
	16-40	1

بعد تنفيذ الأعمال لفترة طويلة يعدد دوران صغير ينبغي تشغيل الجهاز على الفاضي لمدة ثلاث دقائق تقريباً بعدد الدوران الأقصى من أجل تبريده.

- 42 صفحة مبادعة (موجودة بطقم "فرجار الفرز")\*
- 43 سكة توجيه\*
- 44 وصلة جلبية نسخ مهائة SDS
- 45 لولب تثبيت لوصلة جلبية النسخ المهائة (2x)
- 46 ذراع فك الإقفال لوصلة جلبية النسخ المهائة
- 47 جلبية نسخ
- 48 لولب اسطواني لصفحة الازلاق
- 49 لولب برأس غاطس لصفحة الازلاق
- 50 شوكة التمرکز
- \* لا يتضمن إطار التوريد الاعتيادي التواع المصورة أو الموصوفة. يعثر على التواع الكاملة في برنامجنا للتواع.

## البيانات الفنية

GOF 1300 CE Professional	GOF 900 CE Professional	ماكينة تفریز
0 601 613 6..	0 601 614 6..	رقم الصنف
1300	900	القدرة الاسمية الفنية
12 000 - 24 000	12 000 - 24 000	عدد الدوران اللاهلي
•	•	ضبط عدد الدوران مسبقاً
•	•	التثبيت الالكتروني
•	•	وصلة لشفط الغبار
6 - 12,7 ¼ - ½	6 - 8 ¼	حاضن العدة
58	50	شوط سلة الفرز
4,8	3,5	الوزن حسب EPTA-Procedure 01/2003
II /□	II /□	فئة الوقاية

القيم سارية المفعول لجهود اسمي [U] بمقدار 230 فولط. قد تتفاوت هذه القيم عندما يختلف الجهد عن ذلك أو بطرازات خاصة ببلدان معينة.  
يرجى مراعاة رقم الصنف على لافتة طراز عدتك الكهربائية. قد تختلف التسميات التجارية لبعض العدد الكهربائية المفردة.

## تصريح التوافق CE

إننا نصرح على مسؤوليتنا، بأن المنتج الموصوف في "البيانات الفنية" يتوافق مع المعايير أو الوثائق المعيارية التالية: EN 60745 حسب أحكام إرشادات 2006/42/EG، 2004/108/EG، 2011/65/EU.

الأوراق الفنية لدى (2006/42/EG):

Robert Bosch GmbH, PT/ETM9,

D-70745 Leinfelden-Echterdingen

Dr. Egbert Schneider  
Senior Vice President  
Engineering

Dr. Eckerhard Strötgen  
Engineering Director  
PT/ESI

*Dr. Egbert Schneider* *Dr. Eckerhard Strötgen*

Robert Bosch GmbH, Power Tools Division  
D-70745 Leinfelden-Echterdingen  
26.10.2011

## التركيب

## تركيب لقم الفرز (تراجع الصورة A)

◀ اسحب القابس من مقبس الشبكة الكهربائية قبل إجراء أي عمل على العدة الكهربائية.

◀ ينصح بارتداء قفازات واقية عند تركيب واستبدال لقم الفرز.

## معلومات عن الضجيج والاهتزازات

تم تحديد قيم قياسات الصوت حسب EN 60745.

تبلغ قيمة مستوى ضجيج الجهاز (نوع A) عادة: مستوى ضغط الصوت 89 ديسيبل (نوع A)، مستوى قدرة الصوت 100 ديسيبل (نوع A). اضطراب القياس K = 3 ديسيبل.

ارتد واقية سمع!

قيمة ابتعاث الاهتزازات  $a_{H1}$  (مجموع المتجهات بثلاثة اتجاهات) والتفاوت K  
حُصيت حسب EN 60745:  
 $a_{H1} = 5,5 \text{ م} / \text{ثا}^2$ ،  $K = 2,5 \text{ م} / \text{ثا}^2$ .

لقد تم قياس مستوى الاهتزازات المذكور في التعليقات هذه حسب اسلوب قياس معير ضمن EN 60745 ويمكن استخدامه لمقارنة العدد الكهربائية ببعضها البعض. كما أنه ملائم لتقدير التعرض للاهتزازات بشكل ميدني. يمثل مستوى الاهتزازات المذكور الاستخدامات الاساسية للعدة الكهربائية. بينما إن تم استعمال العدة الكهربائية لاستخدامات أخرى بعدد شغل مخالفة أو بصيانة غير كافية، فقد يختلف مستوى الاهتزازات. وقد يزيد ذلك التعرض للاهتزازات طوال فترة الشغل بشكل واضح.

كما ينبغي من أجل تقدير التعرض للاهتزازات بشكل دقيق، أن يتم مراعاة الأوقات التي يطفأ خلالها الجهاز أو التي يعمل بها ولكن دون تشغيله بحمل فعال. وقد يُخفّض ذلك التعرض للاهتزازات بشكل واضح عبر كامل مدة العمل.

حدد إجراءات أمان إضافية لوقاية المستخدم من تأثير الاهتزازات، مثلاً: صيانة العدة الكهربائية وعدد الشغل، تدفئة اليدين وتنظيم مجريات العمل.

## الأجزاء المصورة

يستند ترقيم الأجزاء المصورة إلى رسوم العدة الكهربائية الموجودة في صفحة الرسوم التخطيطية.

- 1 مقبض يدوي اليمين (سطح القبض معزول)
- 2 زر تثبيت مفتاح التشغيل والإطفاء
- 3 عجلة ضبط عدد الدوران مسبقاً
- 4 ذراع تثبيت محور الدوران
- 5 لولب مجنح للقصيين الدليليين بمصد التوازي (2x)\*
- 6 واقية نشارة
- 7 لقمة الفرز\*
- 8 حاضن مصد التوازي/القصيين الدليليين
- 9 صفيحة ازلاق
- 10 مصد برحجي
- 11 مصد مدرج لولب ضبط
- 12 صفيحة القاعدة
- 13 جلبة واقية
- 14 لولب مجنح لضبط محدد العمق
- 15 محدد العمق
- 16 مزالق مع علامة دليلية
- 17 مقبض يدوي اليسار (سطح القبض معزول)
- 18 مقياس ضبط عمق الفرز
- 19 مقياس ضبط عمق الفرز الدقيق
- 20 زر دوار لضبط عمق الفرز الدقيق
- 21 علامة مقارنة نقطة الصفر
- 22 ذراع فك الإقفال
- 23 صامولة زنت مع طرف طوقي
- 24 مفتاح التشغيل والإطفاء
- 25 مفتاح ربط مفتوح الفك عرض المفتاح 24 مم\*
- 26 خرطوم شفط (35 Ø مم)\*
- 27 وصلة شفط مهابئة\*
- 28 لولب محزز لوصلة الشفط (2x)\*
- 29 مصد التوازي\*
- 30 قضيب دليلي لمصد التوازي (2x)\*
- 31 لولب مجنح لضبط مصد التوازي الدقيق (2x)\*
- 32 لولب مجنح لضبط مصد التوازي التقريبي (2x)\*
- 33 زر دوار لضبط مصد التوازي الدقيق\*
- 34 سكة مصادمة قابلة للضغط لمصد التوازي\*
- 35 وصلة شفط مهابئة لمصد التوازي\*
- 36 فرجار فرز/وصلة مهابئة لسكة التوجيه\*
- 37 مقبض فرجار الفرز\*
- 38 لولب مجنح للضغط التقريبي بفرجار الفرز (2x)\*
- 39 لولب مجنح للضغط الدقيق بفرجار الفرز (1x)\*
- 40 زر دوار للضغط الدقيق بفرجار الفرز
- 41 لولب تمرکز لمصد الفرجار\*

## تعليمات الأمان للمكينات التفريز

- ▲ امسك بالعدة الكهربائية من قبل سطح القبض المعزولة فقط، إذ أن لقمة الفرز قد تصيب كبل الشبكة الكهربائية الخاص بالعدة الكهربائية. إن ملامسة الخطوط التي يسري بها جهد كهربائي قد تكهرب أيضاً الأجزاء المعدنية بالجهاز، فيؤدي ذلك إلى صدمة كهربائية.
- ▲ ثبت وأمن قطعة الشغل على أرضية ثابتة بواسطة الملازم أو بطريقة أخرى. إن أمسكت بقطعة الشغل بواسطة يدك فقط أو من خلال ضغطها نحو جسدك، فإنها ستبقى غير ثابتة، مما قد يؤدي إلى فقدان التحكم.
- ▲ يجب أن يطابق عدد دوران عدة الشغل المسموح على الأقل عدد الدوران الأقصى المذكور على العدة الكهربائية. قد تتلف التوازي التي تدور بسرعة تزيد عن السرعة المسموحة.
- ▲ يجب أن تتلائم لقم الفرز أو غيرها من التوازي مع حاضن العدة (الظرف الطوقي) بعدة الكهربائية بشكل دقيق. إن عدد الشغل التي لا تتلائم مع حاضن عدد العدة الكهربائية بشكل دقيق تدور بشكل غير منتظم وبتنزز بشدة وقد تؤدي إلى فقدان التحكم بالعدة.
- ▲ وجه العدة الكهربائية نحو قطعة الشغل فقط عندما تكون في حالة التشغيل. قد يتشكل خطر الصدمات الارتدادية إن تكلبت عدة الشغل في قطعة الشغل.
- ▲ لا تقرب يديك من مجال الفرز أو من لقمة الفرز. اقبض بيدك الثانية على المقبض الإضافي أو هيكل المحرك. عندما تقبض على مائة الفرز بكلتا اليدين، فلن يمكن إصابتها من قبل لقمة الفرز.
- ▲ لا تقوم بالتفريز أبداً عبر القطع المعدنية أو المسامير واللولب. قد تتلف لقمة الفرز، فتؤدي إلى اهتزازات زائدة.
- ▲ استخدم أجهزة تنقيب ملائمة للعنور على خطوط الامداد المخفية أو استعن بشركة الامداد المحلية. إن ملامسة الخطوط الكهربائية قد يؤدي إلى اندلاع النار وإلى الصدمات الكهربائية. إتلاف خط الغاز قد يؤدي إلى الانفجارات. اختراق خط الماء يشكل الأضرار المادية أو قد يؤدي إلى الصدمات الكهربائية.
- ▲ لا تستخدم لقم الفرز الثالثة أو النالفة. إن لقم الفرز الثالثة أو النالفة تنتج احتكاك زائد، وقد تنمط وتؤدي إلى اختلال التوازن.
- ▲ اقبض على العدة الكهربائية أثناء الشغل بكلتا اليدين بإحكام وقف بثبات. يتم توجيه العدة الكهربائية بكلتا اليدين بأمان أكبر.
- ▲ انتظر إلى أن تتوقف العدة الكهربائية عن الحركة قبل أن تضعها جانباً. قد تتكلم عدة الشغل فتؤدي إلى فقدان السيطرة على العدة الكهربائية.

## وصف المنتج والأداء

اقرأ جميع الملاحظات التحذيرية والتعليمات. إن ارتكاب الأخطاء عند تطبيق الملاحظات التحذيرية والتعليمات قد يؤدي إلى الصدمات الكهربائية، إلى نشوب الحرائق و/أو الإصابة بجروح خطيرة.



يرجى فتح الصفحة القابلة للثني التي تتضمن صور العدة الكهربائية وترك هذه الصفحة مفتوحة أثناء قراءة كراسة الاستعمال.

## الاستعمال المخصص

لقد خصصت العدة الكهربائية لفرز الحزوز والحواف والأشكال الجانبية والثقب الطولية بالخشب واللدائن ومواد البناء الخفيفة بالتركيز الثابت وتصلح أيضاً لفرز النسخ. يمكن أيضاً معالجة المعادن عدا الحديد عند تخفيض عدد الدوران ومع لقم الفرز الملائمة.

## تعليمات الأمان

## ملاحظات تحذيرية عامة للعدد الكهربائي



اقرأ جميع الملاحظات التحذيرية والتعليمات. إن ارتكاب الأخطاء عند تطبيق الملاحظات التحذيرية والتعليمات قد يؤدي إلى الصدمات الكهربائية، إلى نشوب الحرائق و/أو الإصابة بجروح خطيرة.

احتفظ بجميع الملاحظات التحذيرية والتعليمات للمستقبل.

يقصد بمصطلح "العدد الكهربائي" المستخدم في الملاحظات التحذيرية، العدد الكهربائي الموصولة بالشبكة الكهربائية (بواسطة كابل الشبكة الكهربائية) وأيضاً العدد الكهربائي المزودة بمركم (دون كابل الشبكة الكهربائية).

## الأمان بمكان الشغل

حافظ على نظافة وحسن إضاءة مكان شغلك. الفوضى في مكان الشغل ومجالات العمل الغير مضاءة قد تؤدي إلى حدوث الحوادث.

لا تستغل بالعدة الكهربائية في محيط معرض خطر الانفجار والذي تتوفر فيه السوائل أو الغازات أو الأبخرة القابلة للاشتعال. العدد الكهربائي تشكل الشرر الذي قد يتطاير، فيشعل الأبخرة والأبخرة.

حافظ على بقاء الأطفال وغيرهم من الأشخاص على بعد عندما تستعمل العدد الكهربائي. قد تفقد السيطرة على الجهاز عند التلوي.

## الأمان الكهربائي

يجب أن يتلائم قابس وصل العدد الكهربائي مع القابس. لا يجوز تغيير القابس بأي حال من الأحوال. لا تستعمل القوايس المهيأة مع العدد الكهربائي المؤرضه تأريض وقائي. تحفّض القوايس التي لم يتم تغييرها والقابسات الملائمة من خطر الصدمات الكهربائية.

تجنب ملامسة السطوح المؤرضة كالأبواب ورادياتورات التدفئة والمدافئ أو اليرادات بواسطة جسمك. يزداد خطر الصدمات الكهربائية عندما يكون جسمك مؤرض.

أبعد العدد الكهربائي عن الأمطار أو الرطوبة. يزداد خطر الصدمات الكهربائية إن تسرب الماء إلى داخل العدد الكهربائي.

لا تسيء استعمال الكابلات حمل العدد الكهربائي أو لتعليقها أو لسحب القابسات من القابس. حافظ على إبعاد الكابل عن الحرارة والزيت والحواف الحادة أو عن أجزاء الجهاز المتحركة. تزيد الكابلات التالفة أو المشابكة من خطر الصدمات الكهربائية.

استخدم فقط كابلات التمديد الصالحة للاستعمال الخارجي أيضاً عندما تستغل بالعدة الكهربائية في الخلاء. يُمنّض استعمال كابل تمديد مخصص للاستعمال الخارجي من خطر الصدمات الكهربائية.

إن لم يكن بالإمكان تجنب تشغيل العدد الكهربائي في الأجواء الرطبة، فاستخدم مفتاح للوقاية من التيار المتخلف. إن استخدم مفتاح للوقاية من التيار المتخلف يقلل خطر الصدمات الكهربائية.

## أمان الأشخاص

كن يقظاً وانتبه إلى ما تفعله وقم بالعمل بواسطة العدد الكهربائي بتعقل. لا تستخدم عدة كهربائية عندما تكون متعب أو عندما تكون تحت تأثير المخدرات أو الكحول أو الأدوية. عدم الانتباه للحظة واحدة عند استخدام العدد الكهربائي قد يؤدي إلى إصابات خطيرة.

ارتد عتاد الوقاية الخاص وارتد دائماً نظارات واقية. يجد ارتداء عتاد الوقاية الخاص، كقفاز الوقاية من الغبار وأحذية الأمان الوقاية من الانزلاق والحدود أو واقية الأذنين، حسب نوع واستعمال العدد الكهربائي، من خطر الإصابة بجروح.

تجنب التشغيل بشكل غير مقصود. تأكد من كون العدد الكهربائي مطفأة قبل وصلها بإمداد التيار الكهربائي و/أو بالمركم، وقبل رفعها أو حملها. إن كنت تضع إصبعك على المفتاح أثناء حمل العدد الكهربائي أو إن وصلت الجهاز بالشبكة الكهربائية عندما يكون قيد التشغيل، فقد يؤدي ذلك إلى حدوث الحوادث.

انزع عدد الضبط أو مفتاح الربط قبل تشغيل العدد الكهربائي. قد تؤدي العدد أو المفتاح المتواجد في جزء دوار من الجهاز إلى الإصابة بجروح.

تجنب أوضاع الجسد الغير طبيعية. قف بأمان وحافظ على توازنك دائماً. سيسمح لك ذلك من السيطرة على الجهاز بشكل أفضل في المواقف الغير متوقعة.

ارتد ثياب مناسبة. لا ترتد الثياب الفضفاضة أو الحلى. حافظ على إبقاء الشعر والثياب والقفازات على بعد عن أجزاء الجهاز المتحركة. قد تتشابك الثياب الفضفاضة والحلى والشعر الطويل بالأجزاء المتحركة.

إن جاز تركيب تجهيزات شفت وتجميع الغبار، فتأكد من أنها موصولة وبأنه يتم استخدامها بشكل سليم. قد يقلل استخدام تجهيزات لشفط الأبخرة من المخاطر الناتجة عن الأبخرة.

## حسن معاملة واستخدام العدد الكهربائي

لا تفرط بتحميل الجهاز. استخدم لتنفيذ أشغالك العدد الكهربائي المخصصة لذلك. إنك تعمل بشكل أفضل وأكثر أماناً بواسطة العدد الكهربائي الملائمة في مجال الأداء المذكور.

لا تستخدم العدد الكهربائي إن كان مفتاح تشغيلها تالف. العدد الكهربائي التي لم تعد تسمح بتشغيلها أو بإطفاؤها خطيرة ويجب أن يتم تصليحها.

اسحب القابسات من القابس و/أو انزع المركم قبل ضبط الجهاز وقبل استبدال قطع التوايح أو قبل وضع الجهاز جانباً. تمنع إجراءات الاحتياط هذه تشغيل العدد الكهربائي بشكل غير مقصود.

احتفظ بالعدد الكهربائي التي لا يتم استخدامها بعيداً عن متال الأطفال. لا تسمح باستخدام العدد الكهربائي لمن لا خبرة له بها أول من لم يقرأ تلك التعليمات. العدد الكهربائي خطيرة إن تم استخدامها من قبل أشخاص دون خبرة.

اعتن بالعدة الكهربائية بشكل جيد. تفحص عما إذا كانت أجزاء الجهاز المتحركة تعمل بشكل سليم وبأنها غير مستعصية عن الحركة أو إن كانت هناك أجزاء مكسورة أو تالفة لدرجة تؤثر فيها على حسن أداء العدد الكهربائي. ينبغي تصليح هذه الأجزاء التالفة قبل إعادة تشغيل الجهاز. الكثير من الحوادث مصدرها العدد الكهربائي التي تم صيانتها بشكل رديء.

حافظ على إبقاء عدد القطع نظيفة وحادة. إن عدد القطع ذات حواف القطع الحادة التي تم صيانتها بعناية تتكبد بشكل أقل ويمكن توجيهها بشكل أسير.

استخدم العدد الكهربائي والتوايح وعدد الشغل والخ. حسب هذه التعليمات. تراعي أثناء ذلك شروط الشغل والعمل المراد تنفيذها. استخدام العدد الكهربائي لغير الأشغال المخصصة لأجلها قد يؤدي إلى حدوث الحالات الخطيرة.

## الخدمة

اسمح بتصليح عدتك الكهربائية فقط من قبل العمال المتخصصين فقط باستخدام قطع الغيار الأصلية. يؤمن ذلك المحافظة على أمان الجهاز.

در صورت از کار افتادن ابزار الکتریکی، با وجود دقت بسیاری که در مراحل تولید و آزمایش آن صورت گرفته است، باید برای تعمیر آن به یکی از تعمیرگاه های مجاز و خدمات پس از فروش ابزارآلات برقی بوش مراجعه کنید.

برای هرگونه سنوال و یا سفارش ابزار بدکی و متعلقات، حتماً شماره فنی ده رقمی کالا را مطابق برجسب روی ابزار برقی اطلاع دهید.

### خدمات پس از فروش و مشاوره با مشتریان

دفتر خدمات پس از فروش به سنوالات شما در باره تعمیرات، سرویس و همچنین قطعات بدکی و متعلقات پاسخ خواهد داد. تصاویر و اطلاعات در باره قطعات بدکی و متعلقات را میتوانید در سایت نامبرده ذیل جستجو نمایید:

[www.bosch-pt.com](http://www.bosch-pt.com)

تیم مشاور خدمات پس از فروش شرکت بوش با کمال میل به سنوالات شما در باره خرید، طرز استفاده و تنظیم محصولات و متعلقات پاسخ میدهد.

برای استفاده از گارانتی، تعمیر دستگاه و تهیه ابزار بدکی فقط به افراد متخصص مراجعه کنید.

### از رده خارج کردن دستگاه

ابزار برقی، متعلقات و بسته بندی آن، باید طبق مقررات حفظ محیط زیست از رده خارج و بازیافت شوند.

ابزارهای برقی را داخل زیاله دان خانگی نیندازید!

فقط برای کشورهای عضو اتحادیه اروپا:

طبق آئین نامه و دستورالعمل اروپائی 2002/96/EG در باره دستگاههای کهنه الکتریکی و الکترونیکی و تبدیل آن به حق ملی، باید ابزارهای برقی غیر قابل استفاده را جداگانه جمع آوری کرد و نسبت به بازیافت مناسب با محیط زیست اقدام بعمل آورد.



حق هرگونه تغییری محفوظ است.

بر حسب ضخامت قالب و یا مدل نمونه، شابلون کپی کاری مناسب آن را انتخاب کنید. بدلیل ضخامت یا ارتفاع شابلون کپی کاری، باید حداقل ضخامت قالب 8 mm باشد.

اهرم 46 را فعال کنید و بوش کپی کاری 47 را از پایین در بوش اتصال کپی کاری 44 جا بزنید. بادامکها باید به طور واضح در شکافهای بوش کپی کاری جا بیفتند.

◀ قطر تیغه فرز را کمتر از قطر داخلی شابلون کپی کاری انتخاب کنید.

برای یکسان بودن فاصله ی مرکز فرز و لبه ی شابلون کپی کاری در همه جا، می توان بوش کپی کاری و صفحه ی هدایت کننده را، در صورت لزوم به طرف یکدیگر در مرکز قرار داد.

- اهرم آزاد کننده 22 را به پایین فشار دهید و قسمت بالایی فرز را تا انتها در جهت صفحه پایه 12 برانید. اهرم 22 را دوباره رها کنید تا عمق فرورفتگی ثابت شود.

- پیچ عمودی 49 را بیرون آورید. پیچ تنظیم سر صاف 48 را در سوراخ مد نظر پیچانید. تا صفحه هدایت کننده 9 آزادانه حرکت کند.

- خار مرکزی 50 را همانند شکل در ابزارگیر قرار دهید. مهره ی کلاهکی را با دست سفت کنید به طوری که خار مرکزی آزادانه حرکت کند.

- خار مرکزی 50 و بوش کپی کاری 47 را از طریق حرکت ملایم صفحه ی هدایت کننده 9 نسبت به هم بالانس کنید.

- پیچهای سر صاف 48 را سفت کنید.

- خار مرکزی 50 را از ابزارگیر خارج کنید.

- اهرم آزاد کننده 22 را فشار دهید و قسمت بالایی فرز را در بالاترین وضعیت ببرید.

برای فرز کردن با شابلون کپی کاری 47 به شرح زیر عمل کنید:

- ابزار برقی روشن را با بوش کپی کاری به شابلون نزدیک کنید.

- اهرم آزاد کننده 22 را به پایین فشار دهید و قسمت بالایی فرز را به طرف پایین ببرید تا عمق فرز تنظیم شده بدست آید. اهرم 22 را دوباره رها کنید تا عمق فرورفتگی ثابت شود.

- ابزار برقی همراه با شابلون کپی کاری بر روی آنرا، با آوردن فشار جانبی در امتداد قالب حرکت بدهید.

## مراقبت و سرویس

### مراقبت، تعمیر و تمیز کردن دستگاه

◀ پیش از انجام هرگونه کاری بر روی ابزار الکتریکی، دوشاخه اتصال آنرا از داخل پریز برق بیرون بکشید.

◀ ابزار الکتریکی و شیارهای تهویه آنرا تمیز نگاه دارید. تا ایمنی شما در کار تضمین گردد.

◀ تحت شرایط کاری حاد، در صورت امکان همواره از یک دستگاه مکش استفاده کنید. تمیز کردن مکرر شیارهای تهویه از طریق دمش فشار هوا و روشن کردن کلید محافظ (RCD) جریان خطا و نشستی زمین (کلید قطع کننده اتصال با زمین) توصیه میشود. هنگام کار با فلزات، امکان جمع گرد فلزات که هادی می باشند در قسمت های داخلی ابزار برقی وجود دارد. امکان آسیب دیدن و از بین رفتن حفاظ روکش عایق ابزار برقی وجود دارد.

در صورت نیاز به یک کابل بدکی برای اتصال به شبکه برق، بایستی به شرکت بوش و یا به نمایندگی مجاز بوش (خدمات پس از فروش) برای ابزار آلات برقی بوش مراجعه کنید تا از بروز خطرات ایمنی جلوگیری بعمل آید.



**نحوه فرز کاری بوسیله خط کش راهنمای موازی (رجوع شود به تصویر G)**

خط کش راهنمای موازی 29 را با میله های راهنما 30 در صفحه پایه 12 برانید و آن را با پیچ پروانه ای 5 مناسب با اندازه ی لازم سفت کنید. با پیچهای پروانه ای 31 و 32 می توانید خط کش راهنمای موازی را بر اساس طول هم تنظیم کنید.

با دکمه ی گردان 33 می توانید پس از شل کردن هر دو پیچ پروانه ای 31 طول را دقیق تنظیم کنید. یک چرخش برابر است با یک تغییر تنظیم به اندازه ی 2,0 میلیمتر. یک قسمت از خط واقع در بالای دکمه ی گردان 33 برابر است با یک تغییر تنظیم به اندازه ی 0,1 میلیمتر. بوسیله ی ریل نگهدارنده 34 می توانید سطح نگهدارنده ی مؤثر در خط کش راهنمای موازی را تغییر دهید.

ابزار برقی را در حالیکه روشن است با حرکت یکنواخت و آوردن فشار جانبی بر روی خط کش راهنمای موازی. در امتداد لبه قطعه کار حرکت بدهید.

هنگام فرزکاری با خط کش راهنمای موازی 29 بایستی مکنده گرد و غبار و تراشه روی سر مکنده مخصوص 35 قرار گیرد. سر مکنده 27 می تواند در حالت نصب باقی بماند.

**فرزکاری با پرگار فرز (رجوع شود به تصویر H)**

جهت فرزکاری دایره ای می توانید پرگار فرز/تبدیل ریل راهنما 36 را بکار گیرید. پرگار فرز را مطابق شکل نصب کنید.

پیچ مرکزی 41 را در روزه ی پرگار فرز ببیچانید. نوک پیچ را در مرکز کمان دایره ای قرار دهید. دقت کنید که نوک پیچ در سطح قطعه کار فرو رود.

شعاع دخواه را بوسیله ی حرکت دادن پرگار فرز به طور تقریبی تنظیم کنید و پیچهای پروانه ای 38 و 39 را سفت کنید.

با دکمه ی گردان 40 می توانید پس از شل کردن پیچ پروانه ای 39 طول را دقیق تنظیم کنید. یک چرخش برابر است با یک تغییر تنظیم به اندازه ی 2,0 میلیمتر. یک قسمت از خط واقع در بالای دکمه ی گردان 40 برابر است با یک تغییر تنظیم به اندازه ی 0,1 میلیمتر.

ابزار برقی روشن را با دستگیره ی سمت راست 1 و دسته ی پرگار فرز 37 روی قطعه کار حرکت دهید.

**فرزکاری با ریل راهنما (رجوع شود به تصویر I)**

به کمک ریل راهنما 43 می توانید مراحل کاری واقع در یک خط مستقیم را انجام دهید.

برای بالانس تفاوت ارتفاع باید صفحه ی فاصله پرکن 42 را نصب کنید. پرگار فرز/تبدیل ریل راهنما 36 را مانند شکل نصب کنید.

ریل راهنما 43 را بوسیله ی تجهیزات نگهدارنده مانند گیره. به قطعه کار ببندید. ابزار برقی را با تبدیل ریل راهنمای نصب شده 36 روی ریل راهنما بگذارید.

**نحوه فرز کردن بوسیله قالب یا شابلون کپی کاری (رجوع شود به تصاویر K - N)**

به کمک قالب یا شابلون کپی کاری 47 می توانید طرحی از یک نمونه و همچنین قالب هایی را بر روی قطعه کار منتقل کنید.

جهت استفاده از بوش کپی کاری 47 باید ابتدا بوش اتصال کپی کاری 44 در صفحه ی هدایت کننده 9 جا زده شود.

بوش اتصال کپی کاری 44 را از بالای ریل صفحه ی هدایت کننده 9 قرار دهید و آن را با دو پیچ 45 محکم کنید. دقت کنید که اهرم آزاد کردن بوش اتصال کپی کاری 46 آزادانه حرکت کند.

**مثال:** عمق فرز دخواه باید 10,0 میلیمتر باشد. فرزکاری آزمایشی. عمق فرزی به اندازه ی 9,6 میلیمتر بدست می دهد.

- قسمت بالایی فرز را بلند کنید و چیزی مانند باقیمانده چوب را زیر صفحه ی هدایت کننده 9 طوری قرار دهید که فرز 7 هنگام پایین آمدن با قطعه کار تماس پیدا نکند. اهرم آزاد کننده 22 را به پایین فشار دهید و قسمت بالایی فرز را آهسته به طرف پایین ببرید تا نگهدارنده ی عمق 15 روی اهرم تعیین سطح 10 بنشیند.

- درجه بندی 19 را روی «0» قرار دهید و پیچ پروانه ای 14 را شل کنید.

- دکمه ی گردان 20 را به میزان 0,4 میلیمتر/4 خطوط تقسیم (اختلاف مقدار کنونی با مقدار مورد نظر) در جهت عقربه های ساعت بچرخانید و پیچ پروانه ای 14 را سفت کنید.

- عمق فرز انتخاب شده را با یک فرزکاری آزمایشی دیگر کنترل کنید.

پس از تنظیم عمق فرز. جای کشویی 16 روی نگهدارنده عمق 15 را دیگر تغییر ندهید. تا همیشه عمق فرز کنونی روی درجه بندی 18 را بتوانید بخوانید.

### راهنمایی های عملی

◀ تیغه فرز را در برابر ضربه و فشار محافظت کنید.

جهت و روند فرز کردن (رجوع شود به تصویر E)

◀ مرحله ی فرزکاری باید همواره در خلاف جهت حرکت فرز 7 انجام گیرد (مخالف حرکت) در صورت فرزکاری در جهت حرکت (موافق حرکت) ممکن است ابزار برقی از دستتان خارج شود

- عمق فرز را به دخواه تنظیم کنید. به بخش «نحوه تنظیم عمق فرز کاری» مراجعه کنید.

- ابزار برقی را با تیغه فرز نصب شده روی قطعه کار قرار دهید و ابزار برقی را روشن کنید.

- اهرم آزاد کننده 22 را به پایین فشار دهید و قسمت بالایی فرز را به طرف پایین ببرید تا عمق فرز تنظیم شده بدست آید. اهرم 22 را دوباره رها کنید تا عمق فرورفتگی ثابت شود.

- عمل فرز کاری را با حرکت یکنواخت انجام دهید.

- پس از پایان فرزکاری قسمت بالایی فرز را به بالاترین وضعیت برگردانید.

- ابزار برقی را خاموش کنید.

**فرزکاری با نگهدارنده ی کمکی (رجوع شود به تصویر F)**

جهت کار روی قطعات بزرگ مثل ایجاد شیار می توانید یک تخته یا تکیه گاه به عنوان نگهدارنده ی کمکی روی قطعه کار ببندید و قسمت بالایی فرز را به موازات آن حرکت دهید. قسمت بالایی فرز را از طرف صاف صفحه ی هدایت کننده به موازات نگهدارنده ی کمکی حرکت دهید.

**نحوه لبه دادن (کنار تراشی) و یا فرز کردن طبق فرم**

برای لبه دادن و یا فرز کردن طبق فرم بدون خط کش راهنمای موازی. باید تیغه فرز به یک راهنما و یا بلبرینگ مجهز باشد.

- ابزار برقی را در حالیکه روشن است. از پهلو (سطح جانبی) به قطعه کار نزدیک کنید تا راهنما و یا بلبرینگ تیغه فرز روی لبه قطعه کار قرار بگیرد.

- ابزار برقی را با دو دست به موازات حاشیه ی قطعه کار حرکت دهید. در حین کار به قرار دادن با زاویه مناسب توجه کنید. فشار بسیار زیاد به لبه ی کار آسیب وارد می کند.



## نصب محافظ تراشه (رجوع شود به تصویر C)

محافظ تراشه 6 را از جلو طوری در ریل برانید تا جا بیفتد. برای برداشتن محافظ تراشه را از طرفین بگیرید و به طرف جلو بکشید.

## طرز کار با دستگاه

### راه اندازی و نحوه کاربرد دستگاه

◀ به ولتاژ برق شبکه توجه کنید! ولتاژ منبع جریان برق باید با مقادیر موجود بر روی برجسب ابزار الکتریکی مطابقت داشته باشد. ابزارهای برقی را که با ولتاژ 230 V ولت مشخص شده اند، می توان تحت ولتاژ 220 V ولت نیز بکار برد.

### نحوه انتخاب دور (سرعت) دستگاه

بوسیله کلید قابل چرخش 3 (کلید دیور) برای انتخاب و تنظیم سرعت، می‌توانید سرعت مورد نیاز را هنگام کارکرد دستگاه نیز انتخاب کنید.

1-2 دور پائین / سرعت کم

3-4 دور متوسط / سرعت متوسط

5-6 دور بالا / سرعت بالا

مقدارهای درج شده در جدول، مقدار صحیح هستند. سرعت مورد نیاز به جنس قطعه کار و شرایط کاری بستگی دارد و با امتحان کردن عملی مشخص می شوند.

جنس قطعه کار	قطر تیغه فلز (میلیمتر)	وضعیت چرخش تنظیم 3 (کلید دیور)
چوب سخت (چنار)	4-10	5-6
	12-20	3-4
	22-40	1-2
چوب نرم (کاج)	4-10	5-6
	12-20	3-6
	22-40	1-3
نئوپان	4-10	3-6
	12-20	2-4
	22-40	1-3
پلاستیک	4-15	2-3
	16-40	1-2
آلومینیوم	4-15	1-2
	16-40	1

پس از مدتی کار تحت سرعت کم، بایستی ابزار برقی را برای خنک شدن به مدت تقریباً 3 دقیقه به حداکثر سرعت در حالت آزاد بکار اندازید.

### نحوه روشن و خاموش کردن

پیش از روشن کردن ابزار برقی، ابتدا عمق فرز کاری را تنظیم کنید. رجوع شود به مبحث «نحوه تنظیم عمق فرز کاری».

برای روشن کردن ابزار برقی، کلید قطع و وصل 24 را فشار داده و آنرا در حالت فشرده نگه‌دارید.

برای قفل و تثبیت کلید قطع و وصل 24 در حالی که به داخل فشرده باشند، دکمه تثبیت 2 را فشار بدهید.

برای خاموش کردن ابزار برقی، کلید قطع و وصل 24 را رها کنید و اگر کلید قطع و وصل بوسیله دکمه تثبیت 2 ثابت مانده باشد، کلید قطع و وصل 24 را کمی فشار داده و آنرا دوباره رها کنید.

### تثبیت کننده الکترونیکی

کنترل و تثبیت کننده الکترونیکی، سرعت چرخش را در حالت آزاد و در حال کاربرد دستگاه تقریباً ثابت نگاه داشته و این عمل کار منظم دستگاه را تضمین می‌کند.

### روشن شدن آرام الکترونیکی

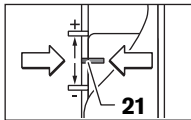
استارت آهسته الکترونیکی، گشتاور را به هنگام روشن کردن محدود می‌سازد و این باعث افزایش طول عمر موتور می‌شود.

### نحوه تنظیم عمق فرز کاری (رجوع شود به تصویر D)

◀ تنظیم عمق فرز کاری باید فقط در صورت خاموش بودن ابزار برقی انجام بگیرد.

برای تنظیم معمولی و تقریبی عمق فرز کاری به شرح زیر عمل کنید:

- ابزار برقی با تیغه فرز مونتاژ شده را بر روی قطعه کار قرار دهید.
- تنظیم دقیق را با دکمه گردان 20 در وسط قرار دهید. بدین منظور دکمه ی گردان 20 را بچرخانید تا علامت ها 21 مانند شکل درست قرار گیرند. درجه بندی 19 را روی «0» بچرخانید.



- اهرم تعیین سطح 10 را در پایین ترین سطح قرار دهید؛ اهرم تعیین سطح به طور واضح جا می‌افتد.

- پیچ پروانه ای روی نگهدارنده ی عمق 14 را طوری شل کنید که نگهدارنده ی عمق 15 آزادانه حرکت کند.

- اهرم آزاد کننده 22 را به پایین فشار دهید و قسمت بالایی فرز را به طرف پایین ببرید تا فرز 7 با سطح قطعه کار تماس پیدا کند. اهرم 22 را دوباره رها کنید تا عمق فرورفتگی ثابت شود.

- نگهدارنده ی عمق 15 را به پایین فشار دهید تا روی نگهدارنده ی سطح 10 بنشینند. کشویی با شاخص 16 را روی وضعیت «0» درجه بندی عمق فرز 18 قرار دهید.

- نگهدارنده ی عمق 15 را در عمق دلخواه تنظیم کنید و پیچ آجدار را روی نگهدارنده ی عمق 14 سفت کنید. توجه کنید که تنظیم کشویی با شاخص 16 به هم نخورد.

- اهرم آزاد کننده 22 را فشار دهید و قسمت بالایی فرز را در بالاترین وضعیت ببرید.

در مورد عمقهای بزرگتر بایستی مراحل کاری بیشتری را با برداشت تراشه ی کمتر اجرا کنید. به کمک اهرم تعیین سطح 10 می‌توانید مرحله ی فرزکاری را به سطوح مختلف تقسیم کنید. بدین منظور، عمق فرز دلخواه را روی پایین ترین سطح اهرم تعیین سطح تنظیم کنید و برای اولین مرحله ی کاری، بالاترین سطح را انتخاب نمایید. فاصله سطوح را می‌توان با چرخاندن پیچهای تنظیم 11 تغییر داد.

پس از یک فرزکاری آزمایشی می‌توانید با چرخش دکمه ی گردان 20 عمق فرز را دقیقاً به اندازه ی دلخواه تنظیم کنید؛ جهت افزایش عمق فرز در جهت عقربه های ساعت بچرخانید. جهت کاهش عمق فرز در خلاف جهت عقربه های ساعت بچرخانید. درجه بندی 19 در این حالت نقش جهت یابی را ایفا می‌کند. یک چرخش برابر است با یک تغییر تنظیم به اندازه ی 2,0 میلیمتر. یک قسمت از خط واقع در بالای درجه بندی 19 برابر است با یک تغییر تنظیم به اندازه ی 0,1 میلیمتر. بیشترین تغییر تنظیم برابر است با  $\pm 8$  میلیمتر.

- مهره ی کلاهی 23 را با آچار تخت 25 (عرض دهانه 24 میلیمتر) با چرخش در جهت عقربه های ساعت سفت کنید. اهرم قفل محور 4 را رها کنید.
- محافظ تراشه 6 را به طرف بالا بکشید.
- ◀ بدون نصب شابلون کپی کاری هیچ تیغ فرزی بیشتر از قطر 50 میلیمتر را بکارنبرید. این تیغه ها درون صفحه پایه به خوبی جا می گیرند.

◀ هرگز کولت و مهره کولت را تا زمانی که تیغه فرز نصب نشده است، سفت نکنید. در غیر این صورت امکان آسیب دیدن کولت وجود دارد.

### مکش گرد، براده و تراشه (رجوع شود به تصویر B)

- ◀ گرد و غبار موادی مانند رنگ های دارای سرب، بعضی از چوب ها، مواد معدنی و فلزات میتوانند برای سلامتی مضر باشند. دست زن و یا تنفس کردن گرد و غبار مکن است باعث بروز آلرژی و یا بیماری مجاری تنفسی شخص استفاده کننده و یا افرادی که در آن نزدیکی میباشند، بشود.
- گرد و غبارهای مخصوصی مانند گرد و غبار درخت بلوط و یا درخت راش سرطان زا هستند. بخصوص ترکیب آنها با سایر موادی که برای کار بر روی چوب (کرومات، مواد برای محافظت از چوب) بکار برده میشوند، فقط افراد متخصص مجازند با موادی که دارای آزیست میباشند کار کنند.

- حتی الامکان از یک دستگاه مکش مناسب و درخور ماده (قطعه کار) استفاده کنید.
- توجه داشته باشید که محل کار شما از تهویه هوای کافی برخوردار باشد.
- توصیه میشود از ماسک تنفسی ایمنی با درجه فیلتر P2 استفاده کنید.

به قوانین و مقررات معتبر در کشور خود در رابطه با استفاده از مواد و قطعات کاری توجه کنید.

- ◀ از جمع گرد و غبار در محل کار خود جلوگیری بعمل آورید. گرد و غبار می توانند به آسانی مشتعل شوند.

### نحوه مونتاژ آداپتور (زانوئی) دستگاه مکش

- سر مکنده 27 را می توان با سر لوله به عقب یا جلو وصل کرد. در صورت نصب بودن بوش اتصال کپی کاری 44 می بایست بوش اتصال کپی کاری را به مقدار 180° چرخانده و نصب کنید تا سر مکنده 27 با اهرم 46 تماس پیدا نکند. هنگام نصب شلنگ از جلو باید قبل از آن محافظ تراشه 6 را برداشت. سر مکنده 27 را با 2 پیچ آجدار 28 روی صفحه پایه 12 نصب کنید.

### نحوه اتصال دستگاه مکش گرد و غبار

لوله ی مکنده ی (Ø 35 mm) 26 (متعلقات) را روی سر مکنده ی نصب شده فرو کنید. لوله ی مکنده 26 را به یک جارو برقی (متعلقات) وصل کنید.

این ابزار برقی را می توان مستقیماً به پریز یک دستگاه مکش/ جارو برقی همه منظوره ساخت بوش که مجهز به ایستارت با کنترل از راه دور است، متصل نمود. با روشن کردن ابزار برقی، دستگاه مکش متصل شده نیز بطور اتوماتیک روشن می شود.

دستگاه مکنده باید برای قطعه کار مورد نظر مناسب باشد.

برای مکش گرد و غباری که برای سلامتی مضرند و سرطان زا هستند و یا برای مکش تراشه های خشک باید از یک دستگاه مکنده مخصوص استفاده کنید.

بکار گرفته نمیشود. در نظر گرفت. این مسئله میتواند سطح فنشار ناشی از ارتعاش را در کل طول کار به وضوح کم کند.

اقدامات ایمنی مضاعف در برابر ارتعاش ها و قبل از تأثیرگذاری آنها را برای حفاظت فردی که با دستگاه کار میکند در نظر بگیرید. بعنوان مثال سرویس ابزار برقی و ابزار و ملحقات آن، گرم نگهداشتن دستها و سازمان دهی مراحل کاری.

## CE اظهاریه مطابقت

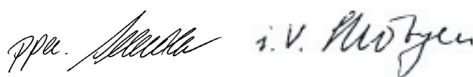
بدینوسیله با قبول مسئولیت انحصاری اظهار میداریم، که محصول مشروحه تحت «ارقام و مشخصات فنی» با استانداردها، نورم ها و مدارک فنی زیر مطابقت دارند: EN 60745. مطابق با مقررات دستورالعملهای 2006/42/EG، 2004/108/EG، 2011/65/EU.

مدارک فنی (2006/42/EG) توسط:

Robert Bosch GmbH, PT/ETM9,  
D-70745 Leinfelden-Echterdingen

Dr. Egbert Schneider  
Senior Vice President  
Engineering

Dr. Eckerhard Strötgen  
Engineering Director  
PT/ESI



Robert Bosch GmbH, Power Tools Division  
D-70745 Leinfelden-Echterdingen  
26.10.2011

## نصب

### نحوه نصب و قرار دادن تیغه فرز

#### (رجوع شود به تصویر A)

◀ پیش از انجام هرگونه کاری بر روی ابزار الکتریکی، دوشاخه اتصال آنرا از داخل پریز برق بیرون بکشید.

◀ برای قرار دادن و تعویض تیغه های فرز، استفاده از دستکش ایمنی توصیه می شود.

بر حسب موارد بکارگیری، تیغه های فرز در مدل ها و کیفیت های مختلف قابل دریافت هستند.

تیغه های فرز از جنس فولاد بسیار مقاوم نوع (HSS) برای کار بر روی مواد نرم از جمله چوب های نرم و پلاستیک مناسب هستند.

تیغه های فرز از جنس فلز سخت کاربرد دار (HM) بخصوص برای موارد کاری بر روی مواد سخت از جمله چوبهای سخت و آلومینیوم مناسب هستند.

تیغه های فرز اصل از برنامه جامع متعلقات بوش را می توانید از فروشگاههای تخصصی خریداری کنید.

منحصراً از تیغه های فرز سالم و تمیز استفاده کنید.

- محافظ تراشه 6 را به پایین بکشید.

اهرم قفل کننده محور 4 را در جهت عقربه های ساعت برانید و آن را در این حالت (●) نگهدارید. شفت موتور را در صورت لزوم با دست بچرخانید تا قفل شود.

- مهره ی کلاهی 23 را با آچار تخت 25 (عرض دهانه 24 میلیمتر) با چرخش در خلاف جهت عقربه های ساعت (●) شل کنید.

- سپس تیغه فرز را داخل کولت (گیره نگهدارنده) فرو کنید. میله یا شفت فرز باید حداقل 20 mm در داخل کولت قرار گرفته باشد.

- 21 علامت برای مقایسه نقطه صفر  
 22 اهرم آزاد کننده  
 23 مهره و کولت (مهره با گیره نگهدارنده)  
 24 کلید قطع و وصل  
 25 آچار تخت. اندازه دهانه آچار 24 میلیمتر\*  
 26 لوله ی مکنده (Ø 35 mm)\*  
 27 آداپتور مکش\*  
 28 پیچ آجدار برای مکنده (2x)\*  
 29 خط کش موازی\*  
 30 میله ی راهنما برای خط کش موازی (2x)\*  
 31 میله ی راهنما برای خط کش موازی-تنظیم دقیق (2x)\*  
 32 میله ی راهنما برای خط کش موازی-تنظیم تقریبی (2x)\*  
 33 دکمه ی گردان برای خط کش موازی-تنظیم دقیق\*  
 34 ریل نگهدارنده ی قابل تنظیم برای خط کش موازی\*  
 35 سر مکنده برای خط کش راهنمای موازی\*  
 36 پرگار فرز/تبدیل ریل راهنما\*
- 37 دسته ی پرگار فرز\*  
 38 پیچ پروانه ای برای پرگار فرز-تنظیم تقریبی (2x)\*  
 39 پیچ پروانه ای برای پرگار فرز-تنظیم دقیق (1x)\*  
 40 دکمه ی گردان برای پرگار فرز-تنظیم دقیق\*  
 41 پیچ مرکزی برای نگهدارنده ی پرگار\*  
 42 صفحه ی فاصله پرن (در بسته ی «پرگار فرز» موجود است)\*  
 43 ریل راهنما\*  
 44 SDS-بوش اتصال کپی کاری  
 45 پیچ محکم کننده برای بوش اتصال کپی کاری (2x)  
 46 اهرم آزاد کردن بوش اتصال کپی کاری  
 47 شابلون یا قالب کپی کاری  
 48 پیچ سر صاف برای صفحه ی هدایت کننده  
 49 پیچ عمودی برای صفحه ی هدایت کننده  
 50 خار مرکزی
- \* کلیه متعلقاتی که در تصویر و یا در متن آمده است، بطور معمول همراه دستگاه ارائه نمی شود. لطفاً لیست کامل متعلقات را از فهرست برنامه متعلقات اقتباس نمایند.

### مشخصات فنی

GOF 1300 CE Professional	GOF 900 CE Professional	دستگاه فرز
0 601 613 6..	0 601 614 6..	شماره فنی
1300	900	قدرت ورودی نامی
12 000 – 24 000	12 000 – 24 000	سرعت در حالت آزاد
●	●	انتخاب سرعت
●	●	کنترل و تثبیت کننده الکترونیکی
●	●	اتصال به دستگاه مکش (جارو برقی)
6 – 12,7 ¼ – ½	6 – 8 ¼	ابزارگیر
58	50	ارتفاع قسمت بالای فرز
4,8	3,5	وزن مطابق استاندارد EPTA-Procedure 01/2003
II/☐	II/☐	کلاس ایمنی

این اطلاعات برای ولتاژ نامی [U] 230 V ولت می باشند و در صورت تغییر ولتاژ و یا در کشورهای دیگر می توانند تغییر کنند.

لطفاً به شماره فنی روی برچسب ابزار برقی خود توجه کنید. نامهای جاری ابزارهای برقی ممکن است متفاوت باشند.

سطح ارتعاش قید شده در این دستورالعمل با روش اندازه گیری طبق استاندارد EN 60745 مطابقت دارد و از آن میتوان برای مقایسه ابزارهای برقی با یکدیگر استفاده نمود و همچنین برای برآورد موقتی سطح فشار ناشی از ارتعاش نیز مناسب است.

سطح ارتعاش قید شده معرف کاربرد اصلی ابزار برقی است. البته اگر ابزار برقی برای موارد دیگر با ابزارهای کاربردی دیگر و یا بدون مراقبت و سرویس کافی بکار برده شود. در آنصورت امکان تغییر سطح ارتعاش وجود دارد. این امر میتواند فشار ناشی از ارتعاش را در طول مدت زمان کار به وضوح افزایش بدهد.

جهت برآورد دقیق فشار ناشی از ارتعاش، باید زمانهایی را هم که دستگاه خاموش است و یا اینکه دستگاه روشن است ولیکن در آن زمان

### اطلاعات مربوط به صدا و ارتعاش

مشادیر اندازه گیری شده برای میزان صدا، مطابق با استاندارد EN 60745 محاسبه می شوند.

سطح صوتی کلاس A، ارزیابی شده در خصوص این نوع ابزار برقی معادل است با سطح فشار صوتی 89 dB(A); سطح قدرت صوتی 100 dB(A). ضریب خطا (عدم قطعیت) K = 3 dB.

از گوشی ایمنی استفاده کنید!

میزان کل ارتعاشات  $a_{H1}$  (جمع بردارهای سه جهت) و ضریب خطا K بر مبنای استاندارد محاسبه می شوند EN 60745:  
 $K = 2,5 \text{ m/s}^2$ ,  $a_{H1} = 5,5 \text{ m/s}^2$

از تیغه فرز کند و یا آسیب دیده استفاده نکنید. تیغه فرز کند و یا آسیب دیده باعث اصطکاک شدید می شود. ممکن است گیر کند و منجر به از دست دادن تعادل بشود.

ابزار الکتریکی را هنگام کار، با هر دو دست محکم گرفته و جایگاه مطمئنی برای خود انتخاب کنید. ابزار برقی را میتوان با دو دست بهتر و مطمئن تر بکار گرفت و آنرا هدایت کرد.

قبل از کنار گذاشتن ابزار برقی صبر کنید تا دستگاه بطور کامل از کار و حرکت بایستد. ابزار و ملحقات دستگاه ممکن است به قطعه کار گیر کرده و کنترل ابزار برقی از دست شما خارج شود.

## تشریح دستگاه و عملکرد آن

کلیده دستورات ایمنی و راهنمایی ها را مطالعه کنید. اشنبناها ناشی از عدم رعایت این دستورات ایمنی ممکن است باعث برق گرفتگی، سوختگی و یا سایر جراحات های شدید شود.



لطفاً صفحه تا شده این دفترچه راهنما را که حاوی تصویر ابزار برقی است، باز کنید و هنگام خواندن این دفترچه راهنما، آنرا باز نگهدارید.

### موارد استفاده از دستگاه

ابزار برقی در صورت نصب محکم روی چوب، پلاستیک، و مواد ساختمانی سبک جهت شیار و لبه انداختن، پروفیل کردن و ایجاد سوراخهای دراز و نیز فرز کپی کاری تعبیه شده است. با سرعت کم و تیغه فرزهای مناسب می توان فلزات غیر آهنی را هم فرآوری کرد.

### اجزاء دستگاه

شماره های اجزاء دستگاه که در تصویر مشاهده میشود، مربوط به شرح ابزار برقی می باشد که تصویر آن در این دفترچه آمده است.

- 1 دسته راست (با روکش عایق دار)
- 2 دکمه قفل و تثبیت کلید قطع و وصل دستگاه
- 3 کلید تنظیم و انتخاب سرعت (کلید دیویر)
- 4 اهرم قفل محور
- 5 پیچ پروانه ای برای خط کش موازی-میله های راهنما (2X)\*
- 6 محافظ تراشه
- 7 تیغه یا مته فرز\*
- 8 محل اتصال خط کش موازی-میله های راهنما
- 9 روکش کفی (صفحه های)
- 10 اهرم تعیین سطح
- 11 پیچهای تنظیم اهرم تعیین سطح
- 12 کفی (صفحه پایه)
- 13 روکش ایمنی
- 14 پیچ خروسیکی برای تنظیم عمق سوراخ
- 15 تنظیم کننده عمق
- 16 کشویی با شاخص
- 17 دسته چپ (با روکش عایق دار)
- 18 درجه بندی تنظیم عمق فرز کاری
- 19 درجه بندی تنظیم دقیق-عمق فرز
- 20 دکمه ای گردان برای تنظیم دقیق-عمق فرز

از ابزار الکتریکی خوب مراقبت کنید. مواظب باشید که قسمت های متحرک دستگاه خوب کار کرده و گیر نکنند. همچنین دقت کنید که قطعات ابزار الکتریکی شکسته و یا آسیب دیده نباشند. قطعات آسیب دیده را قبل از شروع به کار تعمیر کنید. علت بسیاری از سوانح کاری، عدم مراقبت کامل از ابزارهای الکتریکی می باشد.

ابزار برش را تیز و تمیز نگهدارید. ابزار برنشی که خوب مراقبت نشده و از لبه های تیز برخوردارند، کمتر در قطعه کار گیر کرده و بهتر قابل هدایت می باشند.

ابزارهای الکتریکی، متعلقات، ابزارهای که روی دستگاه نصب می شوند و غیره را مطابق دستورات این جزوه راهنما طوری به کار گیرید که با مدل این دستگاه تناسب داشته باشند. همچنین به شرایط کاری و نوع کار توجه کنید. کاربرد ابزار برقی برای موارد کاری که برای آن در نظر گرفته نشده است، میتواند شرایط خطرناکی را منجر شود.

### سرویس

برای تعمیر ابزار الکتریکی فقط به متخصصین حرفه ای رجوع کرده و از وسایل بدکی اصل استفاده کنید. این باعث خواهد شد که ایمنی دستگاه شما تضمین گردد.

### نکات ایمنی برای فرزند و فرزکاری

ابزار الکتریکی را از تنها از قسمتهای عایق در دست بگیرید. چون امکان برخورد فرز با کابل برق وجود دارد، تماس با یک کابل حامل جریان برق می تواند به قسمتهای فلزی دستگاه جریان وارد کند و باعث ایجاد شوک الکتریکی شود.

قطعه کار را بوسیله گیر دادن یا با روش دیگر روی یک سطح کار ثابت محکم کنید. چنانچه قطعه کار را با یک دست یا مقابل بدن خود نگهدارید، ثابت نمی ماند و باعث از دست دادن کنترل شما می شود.

سرعت و دور مجاز ابزار دستگاه باید حداقل به اندازه حداکثر سرعت قید شده روی ابزار برقی باشد. امکان از بین رفتن ابزار و متعلقاتی که با سرعت بیش از حد مجاز چرخش دارند، وجود دارد.

تیغه فرز و یا سایر متعلقات باید دقیقاً در ابزارگیر (کولت) ابزار برقی جای بگیرند و متناسب آن باشند. ابزار و متعلقاتی که کاملاً منطبق با ابزارگیر دستگاه نباشند، چرخش نامنظم و نوسان های شدیدی داشته و می توانند منجر به از دست دادن کنترل بشوند.

ابزار برقی را تنها در حال روشن بودن به قطعه کار نزدیک کنید. در غیر اینصورت ممکن است ابزار روی دستگاه در قطعه کار گیر کرده و باعث ضربه زدن (پس زدن) دستگاه شود.

دسته های خود را از محدوده فرز کاری و تیغه فرز دور نگهدارید. با دست دیگر خود دسته کمکی را و یا بدنه دستگاه را بگیرید. چنانچه با هر دو دست دستگاه فرز را نگهدارید، نمی تواند آسیبی از طریق ابزار دستگاه به دستان شما برسد.

هرگز روی اشیاء فلزی، میخ و پیچ، فرز کاری نکنید. امکان آسیب دیدن تیغه فرز و در نتیجه ارتعاش و نوسان شدید دستگاه وجود دارد.

برای یافتن لوله ها و سیمهای برق پنهان تأسیسات، از دستگاه های ردیاب مناسب آن استفاده کنید و در صورت نیاز با شرکت های کارهای تأسیسات ساختمان محل تماس بگیرید. تماس با سیم های برق میتواند باعث آتش سوزی و یا برق گرفتگی شود. آسیب دیدن لوله گاز می تواند باعث ایجاد انفجار شود. سوراخ شدن لوله آب، باعث خسارت و یا برق گرفتگی میشود.

## فارسی

### راهنمایی های ایمنی

#### راهنمایی های ایمنی عمومی برای ابزارهای الکتریکی



همه دستورات ایمنی و راهنمایی ها را بخوانید. اشتباهات ناشی از عدم رعایت این دستورات ایمنی ممکن است باعث برق گرفتگی، سوختگی و یا سایر جراحات های شدید شود.

همه هشدار های ایمنی و راهنمایی ها را برای آینده خوب نگهداری کنید.

هر جا در این راهنما از «ابزار الکتریکی» صحبت میشود، منظور ابزارهای الکتریکی (با سیم برق) و یا ابزارهای الکتریکی باتری دار (بدون سیم برق) می باشد.

#### ایمنی محل کار

محل کار خود را تمیز، مرتب و مجهز به نور کافی نگهدارید. محیط کار نامرتب و کم نور میتواند باعث سوانح کاری شود.

با ابزار الکتریکی در محیط هایی که در آن خطر انفجار وجود داشته و حاوی مایعات، گازها و بخارهای محترقه باشد، کار نکنید. ابزار های الکتریکی جرقه هایی ایجاد می کنند که می توانند باعث آتش گرفتن گرد و غبارهای موجود در هوا شوند.

هنگام کار با ابزار الکتریکی، کودکان و سایر افراد را از دستگاه دور نگهدارید. در صورتیکه حواس شما پرت نشود، ممکن است کنترل دستگاه از دست شما خارج شود.

#### ایمنی الکتریکی

دوشاخه ابزار الکتریکی باید با پریز برق تناسب داشته باشد. هیچگونه تغییری در دوشاخه ندهید. مبدل دوشاخه نباید همراه با ابزار الکتریکی دارای اتصال به زمین استفاده شود. دوشاخه های اصل و تغییر داده نشده و پریزهای مناسب، خطر شوک الکتریکی و برق گرفتگی را کم می کنند.

از تماس بدنی با قطعات متصل به سیم اتصال به زمین مانند لوله، شوفاژ، اجاق برقی و یخچال خودداری کنید. در صورت تماس بدنی با سطوح و قطعات دارای اتصال به زمین و همچنین تماس شما با زمین، خطر برق گرفتگی افزایش می یابد.

دستگاه را از باران و رطوبت دور نگهدارید. نفوذ آب به ابزار الکتریکی، خطر شوک الکتریکی را افزایش میدهد.

از سیم دستگاه برای کارهایی چون حمل ابزار الکتریکی، آویزان کردن آن و یا خارج کردن دوشاخه از برق استفاده نکنید. کابل دستگاه را در مقابل حرارت، روغن، لبه های تیز و بخش های متحرک دستگاه دور نگهدارید. کابل های آسیدیده و یا گره خورده خطر شوک الکتریکی را افزایش میدهند.

در صورتیکه با ابزار الکتریکی در محیط باز کار میکنید، تنها از کابل رابطی استفاده کنید که برای محیط باز نیز مناسب باشد. کابل های رابط مناسب برای محیط باز خطر برق گرفتگی را کم می کنند.

در صورت لزوم کار با ابزار برقی در محیط و اماکن مرطوب، باید از یک کلید حفاظتی جریان خطا و نشستی زمین (کلید قطع کننده اتصال با زمین) استفاده کنید. استفاده از کلید حفاظتی جریان خطا و نشستی زمین خطر برق گرفتگی را کاهش می دهد.

#### رعایت ایمنی اشخاص

حواس خود را خوب جمع کنید. به کار خود دقت کنید و با فکر و هوش کامل با ابزار الکتریکی کار کنید. در صورت خستگی و یا در صورتیکه مواد مخدر، الکل و دارو استفاده کرده اید، با ابزار الکتریکی کار نکنید. یک لحظه بی توجهی هنگام کار با ابزار الکتریکی، میتواند جراحات های شدیدی به همراه داشته باشد.

از تجهیزات ایمنی شخصی و از عینک ایمنی همواره استفاده کنید. استفاده از تجهیزات ایمنی مانند ماسک ایمنی، کفش های ایمنی ضد لغزش، کلاه ایمنی و گوشی ایمنی متناسب با نوع کار با ابزار الکتریکی، خطر مجروح شدن را کاهش میدهد.

مواظب باشید که ابزار الکتریکی بطور ناخواسته بکار نیفتد. قبل از وارد کردن دوشاخه دستگاه در پریز برق، اتصال آن به باطری، برداشتن آن و یا حمل دستگاه، باید دقت کنید که ابزار الکتریکی خاموش باشد. در صورتیکه هنگام حمل دستگاه انگشت شما روی دکمه قطع و وصل باشد و یا دستگاه را در حالت روشن به برق بزنید، ممکن است سوانح کاری پیش آید.

قبل از روشن کردن ابزار الکتریکی، باید همه ابزارهای تنظیم کننده و آچارها را از روی دستگاه بردارید. ابزار و آچارهایی که روی بخش های چرخنده دستگاه قرار دارند، میتوانند باعث ایجاد جراحات شوند.

وضعیت بدن شما باید در حالت عادی قرار داشته باشد. برای کار جای مطمئنی برای خود انتخاب کرده و تعادل خود را همواره حفظ کنید. به این ترتیب می توانید ابزار الکتریکی را در وضعیت های غیر منتظره بهتر تحت کنترل داشته باشید.

لباس مناسب بپوشید. از پوشیدن لباس های گشاد و حمل زینت آلات خودداری کنید. موها، لباس و دستکش ها را از بخش های در حال چرخش دستگاه دور نگهدارید. لباس های گشاد، موی بلند و زینت آلات ممکن است در قسمت های در حال چرخش دستگاه گیر کنند.

در صورتیکه میتوانید وسائل مکش گرد و غبار و یا وسیله جمع کننده گرد و غبار را به دستگاه نصب کنید، باید مطمئن شوید که این وسائل درست نصب و استفاده می شوند. استفاده از وسائل مکش گرد و غبار مصوبیت شما را در برابر گرد و غبار زیاد تر میکند.

#### استفاده صحیح از ابزار الکتریکی و مراقبت از آن

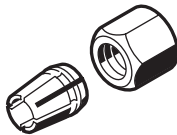

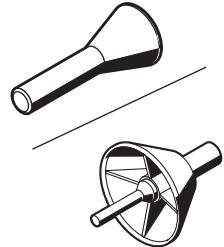
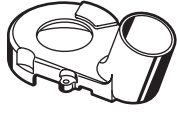
از وارد کردن فشار زیاد روی دستگاه خودداری کنید. برای هر کاری، از ابزار الکتریکی مناسب با آن استفاده کنید. بکار گرفتن ابزار الکتریکی مناسب باعث میشود که بتوانید از توان دستگاه بهتر و با اطمینان بیشتر استفاده کنید.

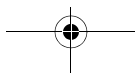
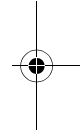
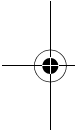
در صورت ایراد در کلید قطع و وصل ابزار برقی، از دستگاه استفاده نکنید. ابزار الکتریکی که نمی توان آنها را قطع و وصل کرد، خطرناک بوده و باید تعمیر شوند.

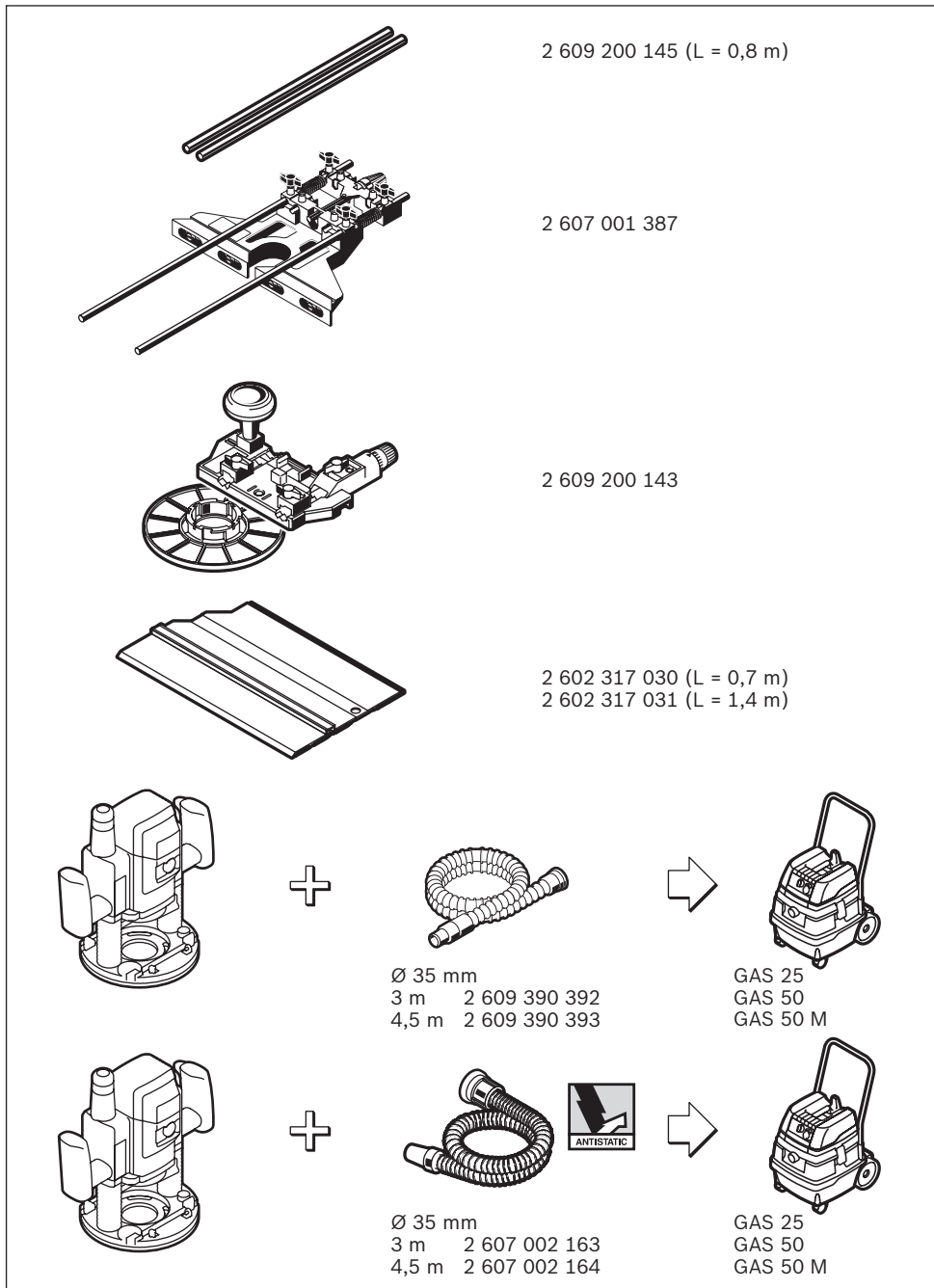
قبل از تنظیم ابزار الکتریکی، تعویض متعلقات و یا کنار گذاشتن آن، دوشاخه را از برق کشیده و یا باتری آنرا خارج کنید. رعایت این اقدامات پیشگیری ایمنی از راه افتادن ناخواسته ابزار الکتریکی جلوگیری می کند.

ابزار الکتریکی را در صورت عدم استفاده، از دسترس کودکان دور نگهدارید. اجازه ندهید که افراد نا وارد و یا اشخاصی که این دفترچه راهنما را نخوانده اند، با این دستگاه کار کنند. قرار گرفتن ابزار الکتریکی در دست افراد ناوارد و بی تجربه خطرناک است.



	<b>GOF 1300 CE</b>	<b>GOF 900 CE</b>
	6 mm	2 608 570 103
	1/4"	2 608 570 104
	8 mm	2 608 570 105
	10 mm	2 608 570 125
	3/8"	2 608 570 106
	12 mm	2 608 570 107
	1/2"	2 608 570 108
	2 608 570 100	
	10,8 mm	2 609 200 282
	13 mm	2 609 200 138
	13,8 mm	2 609 200 283
	17 mm	2 609 200 139
	24 mm	2 609 200 140
	27 mm	2 609 200 141
	30 mm	2 609 200 142
	40 mm	2 609 200 312
	8 mm	2 608 000 498
	12 mm	
	1/4"	
	1/2"	
		2 608 190 038





## **ОФИЦИАЛЬНЫЙ ДИЛЕР В УКРАИНЕ:**

[storgom.ua](http://storgom.ua)

## **ГРАФИК РАБОТЫ:**

Пн. – Пт.: с 8:30 по 18:30

Сб.: с 09:00 по 16:00

Вс.: с 10:00 по 16:00

## **КОНТАКТЫ:**

+38 (044) 360-46-77

+38 (066) 77-395-77

+38 (097) 77-236-77

+38 (093) 360-46-77

Детальное описание товара: <https://storgom.ua/product/frezer-bosh-gof-900-ce.html>

Другие товары: <https://storgom.ua/setevye-frezery.html>