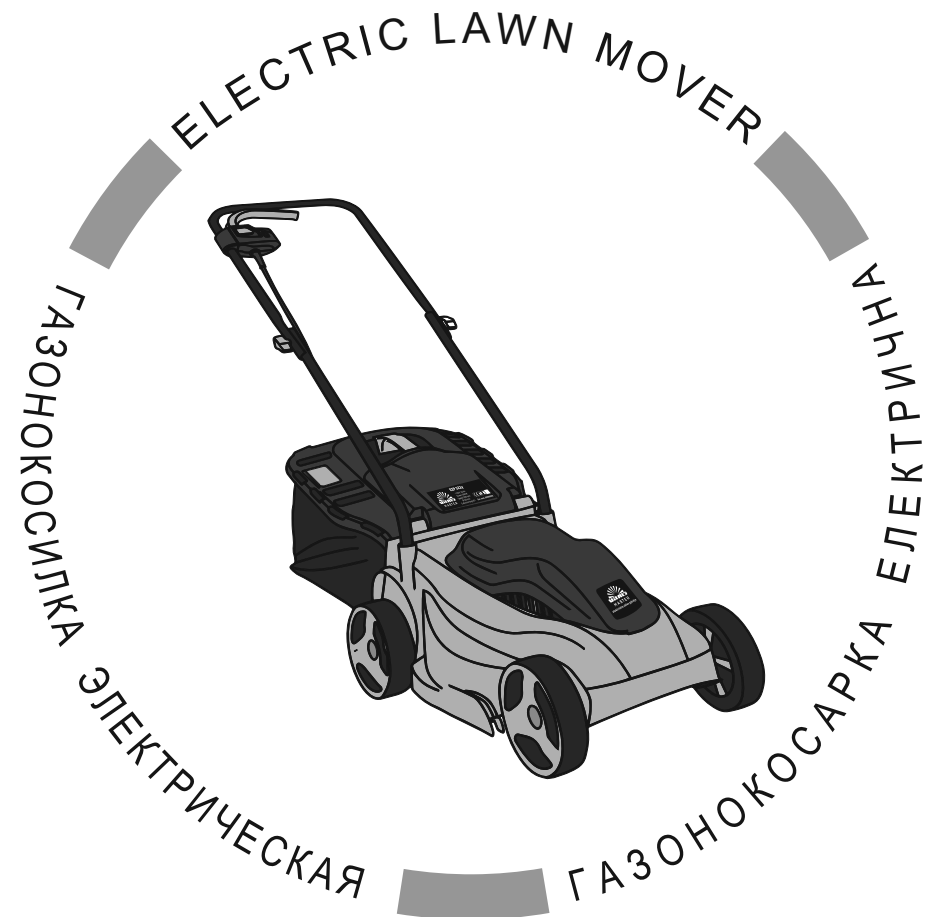


# VITALS

КЕРІВНИЦТВО З ЕКСПЛУАТАЦІЇ



WWW.VITALS.UA



MODEL

МОДЕЛЬ

МОДЕЛЬ

EZP 322y

1. Загальний опис	6
2. Комплект поставки	9
3. Технічні характеристики	10
4. Вимоги безпеки	11
4.1. Важлива інформація з безпеки	11
4.2. Безпека експлуатації	11
5. Експлуатація	17
5.1. Підготовка до роботи	17
5.2. Робота	20
6. Технічне обслуговування	22
7. Транспортування, зберігання та утилізація	24
8. Можливі несправності та шляхи їх усунення	26
9. Гарантійні зобов'язання	28

## ШАНОВНИЙ ПОКУПЕЦЬ!

Ми висловлюємо Вам свою подяку за вибір продукції ТМ «Vitals».

Продукція ТМ «Vitals» виготовлена у відповідності з сучасними технологіями, що забезпечує її надійну роботу на протязі тривалого часу за умов дотримання правил експлуатації та заходів безпеки. Дана продукція виготовлена на замовлення ТОВ «АМТ ТРЕЙД», м. Дніпро, вул. Надії Алексєєнко, 70, т. 056-374-89-37. Продукція продається фізичним та юридичним особам в місцях роздрібної та оптової торгівлі за цінами, які вказані продавцем, у відповідності до чинного законодавства.

Газонокосарка з електричним двигуном за своєю конструкцією та експлуатаційними характеристиками відповідають вимогам нормативних документів України, а саме: ДСТУ 3158-95, ГОСТ 12.1.003-83 п. 2.3, ГОСТ 12.1.012-90 п. 2, ГОСТ 28708-90.

Дане керівництво містить всю інформацію про виробу, необхідну для їх правильного використання, обслуговування та регулювання, а також необхідні заходи під час експлуатації виробів.

Дбайливо зберігаєте це керівництво і звертайтеся до нього в разі виникнення питань стосовно експлуатації, зберігання та транспортування виробу. У разі зміни власника виробу передайте це керівництво новому власнику.

У разі виникнення будь-яких претензій до продукції або необхідності отримання додаткової інформації, а також проведення технічного обслуговування та ремонту, підприємством, яке приймає претензії, є ТОВ «АМТ ТРЕЙД», м. Дніпро, вул. Надії Алексєєнко, 70, т. 056-374-89-37. Додаткову інформацію стосовно сервісного обслуговування Ви можете отримати за телефоном 056-374-89-38 або на сайті [www.vitals.ua](http://www.vitals.ua).

У той же час необхідно розуміти, що керівництво не в змозі передбачити абсолютно всі ситуації, які можуть мати місце під час застосування виробу. У випадку виникнення ситуацій, які не зазначені в цьому керівництві, або у разі необхідності отримання додаткової інформації, зверніться до найближчого сервісного центру ТМ «Vitals».

Виробник не несе відповідальність за збиток та можливі пошкодження, які заподіяні внаслідок неправильного поводження з виробом або використання виробу не за призначенням.

Продукція ТМ «Vitals» постійно вдосконалюється і, в зв'язку з цим, можливі зміни, які не порушують основні принципи управління, в зовнішньому вигляді, конструкції, комплектації та оснащенні виробу, так і у змісті даного керівництва без повідомлення споживачів. Всі можливі зміни спрямовані тільки на покращення та модернізацію виробу.

## ЗНАЧЕННЯ КЛЮЧОВИХ СЛІВ



### ОБЕРЕЖНО!

Позначає потенційно небезпечні ситуації, яких слід уникати, в іншому випадку може виникнути небезпека для життя та здоров'я.



### УВАГА!

Позначає потенційно небезпечні ситуації, які можуть призвести до легких травм або до поломки виробу.



### ПРИМІТКА!

Відзначає важливу додаткову інформацію.

## ЗАГАЛЬНИЙ ОПИС

Газонокосарка **Vitals Master EZP 322y** є моторизованим виробом, який призначений для скошування трави на лузі, присадибній ділянці, в саду, в сквері, парку і т.д. Дана модель компактна, має невеликий діаметр скошування і рекомендується для роботи на невеликих територіях.

Газонокосарка **Vitals Master EZP 322y** має сучасний дизайн, економічна, надійна в роботі, проста в обігу та обслуговуванні.

За своєю конструкцією газонокосарка відноситься до простих класичних механізмів, основою якої служить електричний двигун, який забезпечує газонокосарці високу продуктивність роботи.

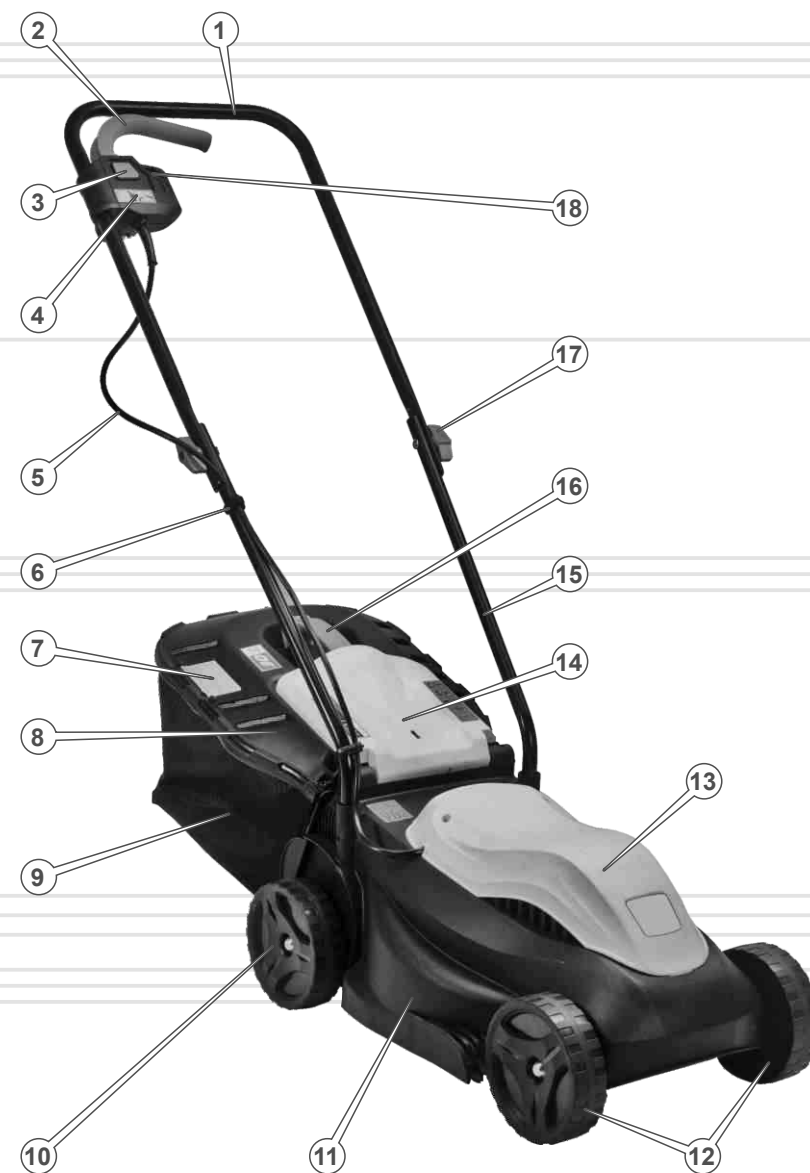
Важливою перевагою електричної газонокосарки в порівнянні з бензиновою є простота вмикання та обслуговування виробу, відсутність вихлопних газів і парів бензину. Електрична газонокосарка набагато економічна ніж бензиновий аналог.

#### Відмінні особливості газонокосарки **Vitals Master EZP 322y**:

- 3 положення висоти скошування.
- Індивідуальне регулювання висоти скошування.
- Можливість від'єднувати рукоятку оператора.
- 2 режими скошування: «в травозбірник»/«мульчування».

Опис основних компонентів газонокосарки представлений нижче.

малюнок 1



## Специфікація до малюнка 1

1. Верхня частина рукоятки оператора.
2. Важіль включення двигуна.
3. Кнопка блокування від випадкового вмикання.
4. Блок підключення електроживлення.
5. Силовий кабель.
6. Фіксатори силового кабелю.
7. Сигналізатор заповнення травозбірника.
8. Верхня панель травозбірника.
9. Травозбірник.
10. Задні транспортувальні колеса.
11. Корпус газонокосарки.
12. Передні транспортувальні колеса.
13. Кришка відсіку електродвигуна.
14. Кришка травозбірника.
15. Нижня частина рукоятки оператора.
16. Ручка травозбірника.
17. Баранчик-фіксатор рукоятки оператора.
18. Гачок для фіксації кабелю подовжувача.

1. Газонокосарка (силовий агрегат, рукоятка оператора, транспортувальні колеса, декоративні ковпаки на колеса, травозбірник).
2. Фіксатори мережевого кабелю і силової вилки (1 к-т).
3. Монтажні вироби (1 к-т).
4. Керівництво з експлуатації.
5. Упаковка.

**ПРИМІТКА!**

Завод-виробник залишає за собою право вносити у зовнішній вигляд, конструкцію та комплект поставки газонокосарки незначні зміни, які не впливають на роботу виробу.

## МОДЕЛЬ

EZR 322y

Тип двигуна	електричний щітковий
Напруга, В	230
Частота струму, Гц	50
Потужність, Вт	1000
Швидкість обертання, об/хв	3200
Ширина скошування, мм	320
Висота скошування, мм	20/40/60
Об'єм травозбірника, л	30
Режими скошування	в травозбірник, мульчування
Діаметр коліс, см	14
Привід на колеса	-
Вібраційне навантаження, м/с <sup>2</sup>	2,53
Габарити упаковки, мм	575x355x280
Маса нетто, кг	8,2
Маса брутто, кг	9,5

## 4.1. ВАЖЛИВА ІНФОРМАЦІЯ З БЕЗПЕКИ

Перш ніж почати роботу газонокосаркою, уважно ознайомтеся з вимогами щодо техніки безпеки та попередженнями, викладеними в цьому керівництві.

Більшість травм під час експлуатації виробу виникає в результаті недотримання основних положень правил техніки безпеки. Травм можна уникнути, якщо суворо дотримуватися заходів обережності та завчасно передбачити потенційну небезпеку.

Ні за яких обставин не використовуйте виріб способом або в цілях, не передбачених даним керівництвом.

Неправильна експлуатація газонокосарки або експлуатація ненавченою людиною може призвести до нещасного випадку.

**ОБЕРЕЖНО!**

**Забороняється експлуатація газонокосарки невідготовленими до роботи людьми.**

## 4.2. БЕЗПЕКА ЕКСПЛУАТАЦІЇ

1. НЕ ВИКОРИСТОВУЙТЕ ВИРІБ НЕ ЗА ПРИЗНАЧЕННЯМ.
2. НЕ ДОЗВОЛЯЙТЕ КОРИСТУВАТИСЯ ВИРОБОМ ДІТЯМ ТА ОСОБАМ З ОБМЕЖЕНИМИ МОЖЛИВОСТЯМИ.
3. НЕ ДОВІРЯЙТЕ ГАЗОНОКОСАРКУ НЕПОВНОЛІТНІМ ОСОБАМ, ЗА ВИНЯТКОМ УЧНІВ, ЯКИМ ВИПОВНИЛОСЯ 16 РОКІВ, ЩО НАВЧАЮТЬСЯ РОБОТІ ВИРОБОМ ПІД ПИЛЬНИМ НАГЛЯДОМ ІНСТРУКТОРІВ.
4. БУДЬТЕ ПОВНІСТЮ СКОНЦЕНТРОВАНИ НА РОБОТІ.  
Не відволікайтеся під час роботи газонокосаркою, так як це може викликати втрату контролю і стати причиною отримання травм різного ступеня тяжкості.

5. НЕ ВМИКАЙТЕ ДВИГУН ТА НЕ ПРАЦЮЙТЕ ВИРОБОМ У РАЗІ ХВОРОБИ, В СТАНІ СТОМЛЕННЯ, НАРКОТИЧНОГО АБО АЛКОГОЛЬНОГО СП'ЯНІННЯ, А ТАКОЖ ПІД ВПЛИВОМ СИЛЬНОДІЮЧИХ ЛІКАРСЬКИХ ПРЕПАРАТІВ, ЯКІ ЗНИЖУЮТЬ ШВИДКІСТЬ РЕАКЦІЇ ТА УВАГУ
6. СТЕЖТЕ ЗА ЦІЛІСНІСТЮ ТА СПРАВНІСТЮ ВИРОБУ.  
Перш ніж почати роботу газонокосаркою, перевірте справність та надійність кріплення ножа, рукоятки оператора і травозбірника. Ні за яких обставин не вмикайте та не працюйте виробом у разі наявності пошкоджень, з ненадійно закріпленими частинами і деталями. Всі передбачені конструкцією складові та захисні елементи повинні знаходитися на штатних місцях.
7. НАДЯГАЙТЕ ВІДПОВІДНИЙ ОДЯГ ТА ВЗУТТЯ ПІД ЧАС РОБОТИ ГАЗОНОКОСАРКОЮ.  
Працюючи виробом, надягайте відповідний захисний одяг (куртку і штани або комбінезон). Взувайте міцні захисні чоботи або черевики з закритим носком та з підошвою, що не ковзає. Завжди використовуйте засоби захисту обличчя і очей, а також органу слуху. Обов'язково надягайте головний убір.
8. ПЕРШ НІЖ УВІМКНУТИ ВИРІБ, ПЕРЕКОНАЙТЕСЯ, ЩО НІЖ ВІЛЬНО ОБЕРТАЄТЬСЯ І НЕ ДОТОРКУЄТЬСЯ ДО СТОРОННІХ ПРЕДМЕТІВ.  
Під час вмикання газонокосарки перебувайте тільки збоку або позаду виробу. Ніколи не знаходьтеся на шляху руху газонокосарки, якщо двигун увімкнено.
9. НЕ ТОРКАЙТЕСЯ ДЕТАЛЕЙ ВИРОБУ, ЯКІ ОБЕРТАЮТЬСЯ.  
Не допускайте перебування частин тіла в зоні обертових деталей газонокосарки.
10. ПЕРЕВІРТЕ ТЕРИТОРІЮ, НА ЯКІЙ ВИ ПЛАНУЄТЕ ПРАЦЮВАТИ, НА НАЯВНІСТЬ СТОРОННІХ ПРЕДМЕТІВ – КАМІННЯ, МЕТАЛУ, СКЛА, ПЛАСТМАСОВИХ ТА ДЕРЕВ'ЯНИХ ПРЕДМЕТІВ.
11. НЕ ВИКОРИСТОВУЙТЕ ВИРІБ ДЛЯ СКОШУВАННЯ ТРАВИ НА ГАЗОНАХ, ЯКІ МАЮТЬ ГОРБИСТУ ПОВЕРХНЮ.
12. НЕ ВИКОРИСТОВУЙТЕ ВИРІБ ДЛЯ ОБРІЗАННЯ ДЕРЕВ, ЧАГАРНИКУ ТА ЖИВОПЛОТУ, А ТАКОЖ ПОДРІБНЕННЯ ЗРІЗАНИХ СУЧКІВ ДЕРЕВ І ЧАГАРНИКУ.

13. НЕ ПОЧИНАЙТЕ КОРИСТУВАТИСЯ ВИРОБОМ, ПОПЕРЕДНЬО НЕ ПОТРЕНУВАВШИСЬ.  
Перш ніж приступити до роботи, обов'язково попрактикуйтесь - викосіть траву на невеликій ділянці.
14. НЕ ДОПУСКАЙТЕ ПРИСУТНОСТІ СТОРОННІХ ЛЮДЕЙ І ТВАРИН У ЗОНІ ПРОВЕДЕННЯ РОБІТ (У РАДІУСІ 15 МЕТРІВ).
15. В ПРОЦЕСІ РОБОТИ УТРИМУЙТЕ ВИРІБ ДВОМА РУКАМИ, МІЦНО ТРИМАЮЧИСЬ ЗА РУКОЯТКУ ОПЕРАТОРА.
16. ПІД ЧАС РОБОТИ ГАЗОНОКОСАРКОЮ ЗБЕРІГАЙТЕ СТІЙКЕ ПОЛОЖЕННЯ. ПІД ЧАС РОБОТИ ВИРОБОМ ПЕРЕСУВАЙТЕСЬ ПОВІЛЬНИМ КРОКОМ.
17. ПІД ЧАС РОБОТИ ВИРОБОМ УНИКАЙТЕ РУХУ СПИНОЮ ВПЕРЕД, ТАК ЯК ПРИ ЦЬОМУ ПРИСУТНЯ ЙМОВІРНІСТЬ ОСТУПИТИСЯ.
18. ПІД ЧАС РОБОТИ ВИРОБОМ ДОТРИМУЙТЕСЬ БЕЗПЕЧНОЇ ДИСТАНЦІЇ МІЖ ВАМИ І ГАЗОНОКОСАРКОЮ.
19. БУДЬТЕ ГРАНИЧНО УВАЖНІ ПІД ЧАС РОБОТИ ГАЗОНОКОСАРКОЮ НА СХИЛАХ.  
Не працюйте газонокосаркою, переміщаючись по схилу знизу-вгору або зверху-вниз – пересувайтеся тільки впоперек схилу. Проявляйте крайню обережність під час зміни напрямку руху на схилах. Ніколи не скошуйте траву на схилах, крутизна яких перевищує 15 градусів.
20. НЕ ПРАЦЮЙТЕ В БЕЗПОСЕРЕДНІЙ БЛИЗЬКОСТІ (МЕНШЕ НІЖ 5 МЕТРІВ) ВІД МІСЦЕЗНАХОДЖЕННЯ ЛЕГКОЗАЙМИСТИХ МАТЕРІАЛІВ.  
Забороняється вмикати й експлуатувати виріб поблизу джерел відкритого вогню, в безпосередній близькості від сухих кущів, гілок, дрантя або інших легкозаймистих предметів, горючих та вибухових речовин.
21. НЕ КОРИСТУЙТЕСЯ ГАЗОНОКОСАРКОЮ У РАЗІ ВИПАДАННЯ РОСИ, ПІД ЧАС ДОЩУ ЧИ СНІГОПАДУ, СИЛЬНОГО ВІТРУ, А ТАКОЖ ВНОЧІ АБО В УМОВАХ ОБМЕЖЕНОЇ ВИДИМОСТІ.
22. НЕ ЛИЙТЕ НА ГАЗОНОКОСАРКУ ВОДУ.  
Якщо газонокосарка якимось чином намокла, насухо витріть.

- 23.ЯКЩО ПІД ЧАС РОБОТИ СТАЛОСЯ ЗІТКНЕННЯ НОЖА З МЕТАЛОМ, КАМІННЯМ ТА ІНШИМИ ТВЕРДИМИ СТОРОННІМИ ПРЕДМЕТАМИ, НЕГАЙНО ЗНЕСТРУМТЕ ВИРІБ ТА ПРОВЕДІТЬ ОГЛЯД НОЖА НА ПРЕДМЕТ ПОШКОДЖЕННЯ.
- 24.ПІД ЧАС ЗАМІНИ НОЖА, УСТАНОВКИ РУКОЯТКИ ОПЕРАТОРА, РЕГУЛЮВАННЯ ВИСОТИ СКОШУВАННЯ, ВИДАЛЕННЯ СКОШЕНОЇ ТРАВИ З ТРАВОЗБІРНИКА АБО ВИБОРУ РЕЖИМУ СКОШУВАННЯ, ОБОВ'ЯЗКОВО ЗНЕСТРУМТЕ ВИРІБ.
- 25.УТРИМАЙТЕСЬ ВІД РОБОТИ ГАЗОНОКОСАРКОЮ, ЯКЩО НІЖ ЗАТУПЛЕНИЙ, ТОМУ ЩО ПРИ ЦЬОМУ ПІДВИЩУЄТЬСЯ ЙМОВІРНІСТЬ ОТРИМАННЯ ТРАВМИ І ВИРІБ МОЖЕ ВИЙТИ З ЛАДУ.  
Постійно стежте за станом ножа. Не встановлюйте на виріб ніж, який має пошкодження. Не використовуйте ніж заводського виготовлення.
- 26.НЕ ЕКСПЛУАТУЙТЕ ГАЗОНОКОСАРКУ З РОЗБАЛАНСОВАНИМ НОЖЕМ, ТАК ЯК ЦЕ ПРИЗВЕДЕ ДО ПІДВИЩЕНОЇ ВІБРАЦІЇ ТА МОЖЛИВОГО ВИХОДУ ВИРОБУ З ЛАДУ.
- 27.НЕ ДОПУСКАЙТЕ ПЕРЕПОВНЕННЯ ТРАВОЗБІРНИКА.  
Своєчасно видаляйте скошену траву з контейнера травозбірника.
- 28.НЕ ПЕРЕВАНТАЖУЙТЕ ЕЛЕКТРИЧНИЙ ДВИГУН ГАЗОНОКОСАРКИ, ЧЕРГУЙТЕ РОБОТУ З ВІДПОЧИНКОМ.
- 29.НЕ ЗАЛИШАЙТЕ ВИРІБ УВІМКНЕНИМ БЕЗ НАГЛЯДУ.
- 30.НЕ ДОТОРКУЙТЕСЬ ДО МЕТАЛЕВИХ ЧАСТИН ГАЗОНОКОСАРКИ МОКРИМИ РУКАМИ.
- 31.3 МЕТОЮ ЗАХИСТУ ВІД УРАЖЕННЯ ЕЛЕКТРИЧНИМ СТРУМОМ УНИКАЙТЕ ЗІТКНЕННЯ ВИРОБУ ІЗ ЗАЗЕМЛЕНИМИ ПРЕДМЕТАМИ.
- 32.НЕ ВИКОРИСТОВУЙТЕ ВИРІБ, ЯКЩО ПОШКОДЖЕНА ІЗОЛЯЦІЯ МЕРЕЖЕВОГО КАБЕЛЮ. УНИКАЙТЕ ЗРОЩУВАННЯ КАБЕЛІВ, ВИКОРИСТОВУЙТЕ ЦІЛЬНИЙ КАБЕЛЬ ВІДПОВІДНОЇ ДОВЖИНИ ТА ПЕРЕТИНУ.  
Перш ніж розпочати роботу, перевіряйте стан мережного кабелю з метою виявлення обривів, пошкоджень, слідів зносу. Не допускайте використання перегнутого, скрученого або пошкодженого мережного кабелю.

33. ВІД'ЄДНУЙТЕ МЕРЕЖЕВИЙ КАБЕЛЬ ВІД ДЖЕРЕЛА ЕЛЕКТРОЖИВЛЕННЯ ПІД ЧАС ПЕРЕВІРКИ, РОЗПЛУТУВАННЯ АБО ЛІКВІДАЦІЇ ПОШКОДЖЕНЬ, А ТАКОЖ ПІД ЧАС РЕГУЛЮВАННЯ, ОБСЛУГОВУВАННЯ ТА ОЧИЩЕННЯ ГАЗОНОКОСАРКИ.  
Від'єднуйте виріб від розетки під час переходу з однієї ділянки роботи на іншу, а також під час перерви.
34. У РАЗІ ВИКОРИСТАННЯ ПОДОВЖУВАЧА МЕРЕЖЕВОГО КАБЕЛЮ В БОБІНІ – ПОВНІСТЮ РОЗМОТАЙТЕ КАБЕЛЬ, ТАК ЯК НАМОТАНИЙ НА БОБІНУ КАБЕЛЬ МОЖЕ ПЕРЕГРІТИСЯ І СПАЛАХНУТИ.
35. РОЗМІЩУЙТЕ ПОДОВЖУВАЧ НА БЕЗПЕЧНІЙ ВІДСТАНІ ВІД ГАЗОНОКОСАРКИ, ЩОБ НЕ ДОПУСТИТИ ВИПАДКОВОГО ВІДОКРЕМЛЕННЯ МЕРЕЖЕВОГО КАБЕЛЮ ВІД ПОДОВЖУВАЧА. ВИКОРИСТОВУЙТЕ ДОДАТКОВІ КРІПЛЕННЯ ВИЛКИ, НАПРИКЛАД РІЗНОМАНІТНІ ЗАТИСКАЧІ.
36. ДЛЯ НАДІЙНОЇ ФІКСАЦІЇ МЕРЕЖЕВОГО КАБЕЛЮ І СИЛОВОЇ ВИЛКИ ВИКОРИСТОВУЙТЕ СПЕЦІАЛЬНІ ФІКСАТОРИ, ЯКІ ВХОДЯТЬ В КОМПЛЕКТ ПОСТАВКИ ГАЗОНОКОСАРКИ.
37. НЕ ПЕРЕНОСЬТЕ І НЕ ТРАНСПОРТУЙТЕ ГАЗОНОКОСАРКУ, ЯКЩО ЕЛЕКТРИЧНИЙ ДВИГУН ПРАЦЮЄ.
38. ОЧИЩУЙТЕ ГАЗОНОКОСАРКУ ВІД СКОШЕНОЇ ТРАВИ, ПИЛУ ТА БРУДУ ВІДРАЗУ Ж ПІСЛЯ ЗАКІНЧЕННЯ РОБОТИ.
39. ТЕХНІЧНЕ ОБСЛУГОВУВАННЯ І ЗБЕРІГАННЯ ГАЗОНОКОСАРКИ ЗДІЙСНЮЙТЕ ЛИШЕ У ВІДПОВІДНОСТІ ДО ВИМОГ ДАНОГО КЕРІВНИЦТВА З ЕКСПЛУАТАЦІЇ.
40. НІ ЗА ЯКИХ ОБСТАВИН НЕ ЗДІЙСНЮЙТЕ РОЗКРИТТЯ КОМПОНЕНТІВ, НЕСАНКЦІОНОВАНИЙ РЕМОНТ, АБО СПРОБУ МОДЕРНІЗАЦІЇ ВИРОБИ – ЗВЕРНІТЬСЯ ДО СЕРВІСНОГО ЦЕНТРУ.



**УВАГА!**

Слідкуйте за справністю виробу. У разі відмови в роботі, появи сильного стукоту, шуму, іскор чи полум'я, необхідно негайно знеструмити виріб і звернутися до сервісного центру.

**ПРИМІТКА!**

Дане керівництво не в змозі врахувати всі випадки, які можуть виникнути в реальних умовах експлуатації газонокосарки. Тому, під час роботи виробом керуйтеся здоровим глуздом, дотримуйтеся граничної уваги і акуратності.

**УВАГА!**

Перш ніж почати працювати газонокосаркою, уважно ознайомтеся з вимогами та рекомендаціями, викладеними в даному розділі керівництва.

**5.1. ПІДГОТОВКА ДО РОБОТИ****Зовнішній огляд**

1. Дістаньте газонокосарку та всі її складові з упаковки.
2. Огляньте газонокосарку і переконайтеся, що немає пошкоджень.
3. Перевірте справність елементів управління газонокосаркою.
4. Переконайтеся, що параметри електричної мережі, до якої Ви плануєте підключати газонокосарку, відповідають параметрам, що зазначені у розділі 3. «Технічні характеристики» даного керівництва.
5. Переконайтеся в справності та правильності кріплення ножа.

**Після проведення зовнішнього огляду виконайте наступні підготовчі дії:**

1. Під'єднайте рукоятку оператора (1) і надійно закріпіть (див. малюнок 1).
2. Встановіть на рукоятці оператора фіксатори силового кабелю (6) (див. малюнок 1) і надійно закріпіть кабель в такому положенні, яке забезпечує зручність у роботі.
3. Встановіть на виріб транспортувальні колеса і надійно зафіксуйте (див. малюнок 2).
4. Під'єднайте травозбірник до деки газонокосарки (у разі використання виробу в режимі «в травозбірник»).
5. Встановіть необхідну висоту скошування (див. малюнок 3).
6. Перевірте надійність кріплення частин та деталей газонокосарки. У разі необхідності здійсніть підтяжку кріпильних з'єднань.

**Під'єднання рукоятки оператора**

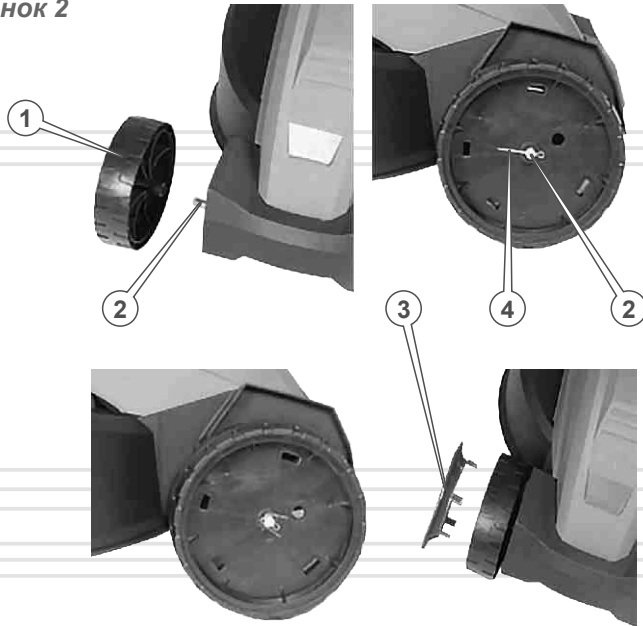
1. Встановіть газонокосарку на рівній поверхні, забезпечивши стійке положення виробу.

2. Приєднайте праву і ліву нижні частини рукоятки оператора (15) (див. малюнок 1) до верхньої частини (1) за допомогою гайок-баранчиків, шайб і гвинтів.
3. Вставте нижні частини (15) рукоятки оператора в установчі отвори в корпусі газонокосарки і закріпіть за допомогою 2 стопорних гвинтів і шайб з комплекту кріплення.
4. Перевірте надійність фіксації рукоятки оператора.

#### Під'єднання транспортувальних коліс (див. малюнок 2)

1. Встановіть на колісні осі (2) транспортувальні колеса (1) та надійно зафіксуйте шпильками (4), загнув кінці шпильок навколо осі (2).
2. Встановіть на колеса декоративні ковпаки (3).
3. Перевірте надійність кріплення транспортувальних коліс.

малюнок 2



#### Під'єднання травозбірника до деки (див. малюнок 1)

Якщо Ви плануєте використовувати газонокосарку в режимі «в травозбірник», необхідно під'єднати травозбірник до деки газонокосарки.

Щоб під'єднати травозбірник до деки газонокосарки, однією рукою візьміться за ручку (1), другою рукою відкрийте кришку травозбірника (14) і акуратно під'єднайте травозбірник. При цьому фіксатори на травозбірнику повинні увійти в надійне зачеплення з корпусом газонокосарки. Переконайтеся в надійності фіксації травозбірника.



#### ОБЕРЕЖНО!

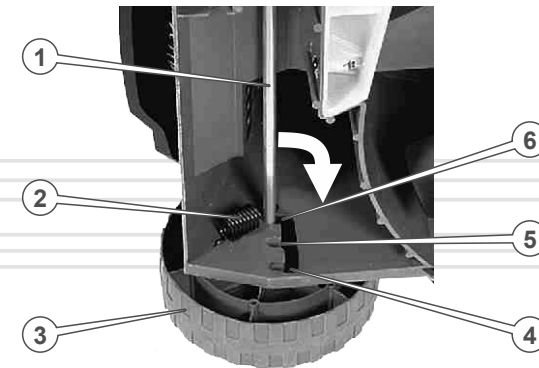
Встановлення та відокремлення травозбірника здійснюйте тільки тоді, коли газонокосарка знеструмлена.

#### Регулювання висоти скошування (див. малюнок 3)

Конструкцією газонокосарки передбачені 3 фіксовані положення висоти скошування: 20 мм, 40 мм або 60 мм.

Щоб змінити висоту скошування, необхідно передню і задню колісні осі (1) встановити у відповідний паз (4, 5, 6) (одне з трьох положень). Для цього треба взятися за вісь (1) і, долаючи опір пружин (2), вивести пострілці з зачеплення і переставити в потрібну позицію (4, 5, 6).

малюнок 3



#### ПРИМІТКА!

Колісні осі в пазах необхідно встановлювати в однаковому положенні.

Необхідно враховувати, що встановлюючи колісні осі в верхній паз, висота скошування зменшується, встановлюючи колісні осі в нижній паз – висота скошування збільшується.

Висоту скошування вибирають таким чином, щоб ніж не торкався поверхні ґрунту, при цьому висота трави після стрижки відповідала необхідній. Якщо поверхня газону рівна, встановлюється мінімальна висота скошування. І навпаки, якщо територія має нерівний рельєф, то встановлюється максимальна висота скошування.

### Вмикання і вимикання газонокосарки

#### ОБЕРЕЖНО!

Газонокосарка є виробом підвищеної небезпеки. Суворо дотримуйтесь заходів безпеки під час роботи виробом та його обслуговування.

Щоб увімкнути газонокосарку натисніть на кнопку блокування від випадкового вмикання (3) (див. малюнок 1) і не відпускаючи кнопку натисніть на важіль «Вмикання/Вимикання» (2). Після того, як електричний двигун газонокосарки почне працювати, відпустіть кнопку блокування від випадкового вмикання.

Щоб вимкнути електричний двигун, відпустіть важіль «Вмикання/Вимикання», та знеструмте виріб.

### 5.2. РОБОТА

#### УВАГА!

Перш ніж приступити безпосередньо до роботи газонокосаркою, уважно ознайомтеся з даним розділом керівництва.

1. Виконайте комплекс підготовчих заходів, викладених у розділі 5.1. даного керівництва.
2. Підключіть виріб до джерела електроживлення.
3. Прийміть стійку позу. Міцно візьміться двома руками за рукоятку оператора, щоб забезпечити належний контроль над виробом.
4. Увімкніть газонокосарку і почніть роботу виробом. При цьому швидкість руху газонокосарки визначає станом поверхні, що підлягає скошуванню.

#### ОБЕРЕЖНО!

Під час роботи газонокосаркою виникає небезпека віддачі в результаті застосування зіпсованого ножа або у разі випадкового потрапляння ножа на сторонні тверді предмети. Результатом цього можуть стати відсутність контролю оператора, над виробом та неконтрольоване переміщення, що може призвести до травм.

### Режими скошування

1. У травозбірник: під час скошування трава надходить у спеціальний контейнер для збирання скошеної трави – в травозбірник.
2. Мульчування: у процесі скошування зрізана трава подрібнюється та рівномірно розподіляється по території газону, забезпечуючи тим самим природне оздоблення ґрунту. Щоб перевести газонокосарку в режим «мульчування», необхідно від'єднати травозбірник від деки газонокосарки. Кришка травозбірника при цьому повинна щільно закривати відсік викиду скошеної трави.

#### УВАГА!

У разі виявлення відхилень у роботі газонокосарки, негайно припиніть роботу виробу, з'ясуйте причини несправностей та вживте заходи щодо їх усунення.

## ТЕХНІЧНЕ ОБСЛУГОВУВАННЯ

Газонокосарка Vitals Master E2P 322у забезпечена сучасним електричним двигуном, частинами та деталями, які розроблені з урахуванням вимог даного керівництва з експлуатації для довгострокової та безперебійної роботи. Тим не менш, дуже важливо регулярно проводити нескладні роботи з технічного обслуговування, які зазначені в даному розділі керівництва.

### ОБЕРЕЖНО!

Перш ніж розпочати роботи з технічного обслуговування, знеструмте виріб.

Комплекс робіт з технічного обслуговування газонокосарки включає: огляд корпусу виробу, частин та деталей, мережевого кабелю, силової вилки, елементів управління на відсутність механічних і термічних ушкоджень; перевірка справності важеля «Вмикання/Вимикання», кнопки блокування від випадкового вмикання, стан затягування гвинтів, болтів і гайок; очищення частин і деталей виробу від бруду та пилу; перевірка стану ножа.

У разі виявлення механічних та термічних пошкоджень виробу, зверніться до сервісного центру. Якщо в процесі експлуатації виробу ніж пошкодився, деформувався або затупився, замініть або заточіть ніж.

### УВАГА!

Працювати газонокосаркою, якщо ніж затуплений або розбалансований, заборонено.

### Очищення від пилу та бруду

Очищення газонокосарки необхідно здійснювати після кожного використання виробу. Запобігайте скупченню бруду на вузлах і деталях виробу. Слід пам'ятати, що застиглий матеріал важче видаляти, ніж свіжий і вологий. Очищуйте корпус газонокосарки м'якою серветкою. Якщо на корпусі присутні складні плями, необхідно видалити їх за допомогою м'якої серветки, яка попередньо була змочена в мильному розчині або спеціальному миючому засобі. У процесі очищення виробу не рекомендується використовувати абразивні матеріали, різні розчинники, аміачну воду, бензин, спирт, які можуть пошкодити корпус виробу. Видаляти пил і бруд з металевих частин виробу, а також у важкодоступних місцях необхідно щіточкою.

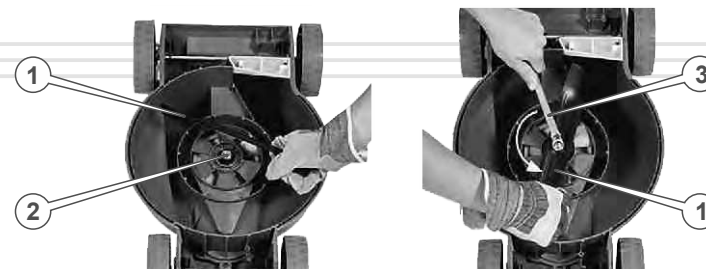
### Перевірка стану і заміна ножа (див. малюнок 4)

Перш ніж приступити до роботи газонокосаркою, перевірте стан ножа.

1. Знеструмте виріб.
2. Встановіть газонокосарку, як зображено на малюнку 4.
3. Перевірте стан ножа (1). Якщо ніж затуплений або пошкоджений, заточіть або замініть його. Після установки нового ножа на шпіндель (2) надійно затягніть гвинт ключем (момент затягування гвинта повинен становити 45 Нм).

### УВАГА!

Не намагайтеся самі заточити ніж, якщо не володієте навичками в даному питанні – зверніться до відповідного спеціаліста.



малюнок 4

### Елементи управління

Перш ніж приступити до роботи газонокосаркою, обов'язково перевірте мережний кабель і силову вилку, а також елементи управління на відсутність пошкодження (важіль «Вмикання/Вимикання», кнопку блокування від випадкового вмикання).



### ПРИМІТКА!

У разі виникнення труднощів під час проведення технічного обслуговування виробу, слід звернутися за допомогою в сервісний центр.

**Транспортування****ОБЕРЕЖНО!**

Заборонено переносити і транспортувати газонокосарку з працюючим електричним двигуном.

Транспортування газонокосарки допускається всіма видами транспорту, які забезпечують її збереження, відповідно до загальних правил перевезень.

Подбайте про те, щоб не пошкодити газонокосарку під час транспортування. Не розміщуйте на виробі важкі предмети.

Під час вантажно-розвантажувальних робіт та транспортування газонокосарка не повинна підлягати ударам і впливу атмосферних опадів.

Для полегшення транспортування газонокосарки передбачена рукоятка для перенесення і транспортувальні колеса.

Розміщення і кріплення газонокосарки в транспортних засобах повинні забезпечувати стійке положення виробу та відсутність можливості його переміщення під час транспортування.

Допустимі умови транспортування: температура навколишнього повітря від  $-15^{\circ}\text{C}$  до  $+55^{\circ}\text{C}$ , відносна вологість повітря не повинна перевищувати 90%.

**Зберігання**

Якщо газонокосарка не використовується на протязі тривалого часу, її необхідно зберігати в приміщенні, яке добре провітрюється, за температури в межах від  $-15^{\circ}\text{C}$  до  $+55^{\circ}\text{C}$  та відносній вологості не більше ніж 90%, уклавши від потрапляння на виріб пилу та дрібного сміття. Наявність у повітрі парів кислот, лугів та інших агресивних домішок не допускається.

**Під час підготовки виробу до зберігання:**

1. Видаліть пил, бруд з частин та деталей газонокосарки.
2. Змастіть тонким шаром моторного масла всі металеві частини виробу.
3. Встановіть газонокосарку на рівну поверхню і накрийте сухим чистим матеріалом.

**Утилізація**

Не розміщуйте газонокосарку в контейнер із побутовими відходами! Газонокосарка, у якої завершився термін експлуатації, оснащення та упаковка повинні здаватися на утилізацію і переробку.

Інформацію про утилізацію Ви можете отримати в місцевій адміністрації.



## МОЖЛИВІ НЕСПРАВНОСТІ ТА ШЛЯХИ ЇХ УСУНЕННЯ

ОПИС НЕСПРАВНОСТІ	Можлива причина	Шляхи усунення
Виріб під час натискання на важіль «Увімкнено / Вимкнено» не працює	Відсутній електричний контакт на лінії подачі електроживлення	З'ясуйте причину несправності, відновіть контакт
	Пошкоджений мережевий кабель, кабель подовжувача або силова вилка	Замініть мережевий кабель, кабель подовжувача або силову вилку
	Несправна електрична розетка	Підключіть виріб до справної розетки
	Несправний важіль «Увімкнено / Вимкнено»	Зверніться до сервісного центру
	Зношені вугільні щітки	Зверніться до сервісного центру
	Електричний двигун вийшов з ладу	Зверніться до сервісного центру
Недостатня потужність	Електричний двигун перегітий	Знеструмте виріб, дайте можливість електричному двигуну повністю охолонути
	Велике навантаження на електричний двигун	Знизьте навантаження на електричний двигун
	Намотана трава на ніж	Зупиніть двигун, почистіть ніж від трави
	Ніж затуплений або пошкоджений	Заточіть або замініть ніж
Низька ефективність роботи виробу	Ніж затуплений або пошкоджений	Заточіть або замініть ніж
	Забитий травозбірник	Почистіть травозбірник
Електричний двигун сильно іскрить	Пошкоджена обмотка електричного двигуна	Зверніться до сервісного центру
	Зношені вугільні щітки	Зверніться до сервісного центру

ОПИС НЕСПРАВНОСТІ	Можлива причина	Шляхи усунення
Корпус електричного двигуна сильно нагрівається	Велике навантаження на електричний двигун	Знизьте навантаження (вимкніть до охолодження)
	Електричний двигун несправний	Зверніться до сервісного центру
	Зношений підшипник	Зверніться до сервісного центру
Після вимкнення виробу електричний двигун продовжує працювати	Несправний важіль «Увімкнено / Вимкнено»	Зверніться до сервісного центру
Ніж не приводиться до руху	Пошкоджений редуктор	Зверніться до сервісного центру
	Підвищена вібрація в процесі роботи	Ніж пошкоджений або розбалансований

## ГАРАНТІЙНІ ЗОБОВ'ЯЗАННЯ

Гарантійний термін експлуатації газонокосарок з електричним двигуном Vitals Master **EZP 322y** становить 24 (двадцять чотири) місяці із вказаної в гарантійному талоні дати роздрібного продажу. Термін служби даної продукції становить 3 (три) роки з дати роздрібного продажу. Гарантійний термін зберігання становить 3 (три) роки з дати випуску продукції.

Споживач має право на безкоштовне гарантійне усунення несправностей, виявлених і пред'явлених у період гарантійного терміну експлуатації і обумовлених виробничими і конструктивними факторами.

Гарантійне усунення несправностей проводиться шляхом ремонту або заміни пошкоджених частин агрегату в сертифікованих сервісних центрах. У зв'язку зі складністю конструкції ремонт може тривати більше двох тижнів. Причину виникнення несправностей і терміни їх усунення визначають фахівці сервісного центру.



### УВАГА!

Виріб приймається на гарантійне обслуговування тільки в повній комплектності, ретельно очищений від пилу і бруду.

**Гарантійні зобов'язання втрачають своє значення у наступних випадках:**

- Відсутність або нечитабельність гарантійного талону.
- Неправильне заповнення гарантійного талону, відсутність у ньому дати продажу або печатки (штампу) і підпису продавця, серійного номеру виробу.
- Наявність виправлень або підчисток у гарантійному талоні.
- Повна або часткова відсутність, нечитабельність серійного номеруна виробі, невідповідність серійного номеру виробу номеру, вказаному в гарантійному талоні.
- Недотримання правил експлуатації, наведених у керівництві з експлуатації.
- Експлуатація несправного або некомплектного виробу, що стала причиною виходу виробу з ладу.
- Попадання всередину пристрою сторонніх речовин або предметів.
- Причиною несправності, що виникла, стало застосування нестандартних або неякісних витратних і комплектуючих матеріалів.
- Виріб має значні механічні або термічні ушкодження, явні сліди не-

- Виріб використовувався не за призначенням.
- Здійснювалися несанкціонований ремонт, розкриття або спроба модернізації виробу споживачем або третіми особами.
- Несправність виникла в результаті стихійного лиха (пожежа, повінь, ураган і т. п.).

Замінені по гарантії деталі та вузли переходять у розпорядження сервісного центру.

При здійсненні гарантійного ремонту гарантійний термін збільшується на час перебування товару в ремонті. Відлік доданого терміну починається з дати приймання виробу в гарантійний ремонт.

У разі, якщо з технічних причин ремонт виробу неможливий, сервісний центр видає відповідний акт, на підставі якого користувач самостійно вирішує питання з організацією-постачальником про заміну виробу або повернення грошей.

Після закінчення гарантійного терміну сервісні центри продовжують здійснювати обслуговування та ремонт виробу, але вже за рахунок споживача.

Гарантійні зобов'язання не поширюються на несправності, які виникли внаслідок природного зношення або перевантаження виробу.

Гарантійні зобов'язання не поширюються на комплектуючі: ніж, травозбірник, елементи управління виробом.

Гарантійні зобов'язання не поширюються на неповноту комплектації виробу, яка могла бути виявлена при його продажу. Всі витрати на транспортування виробу несе споживач.

Право на гарантійний ремонт не є підставою для інших претензій.



## ГАРАНТІЙНИЙ ТАЛОН

Купуючи виріб, вимагайте перевірки його справності, комплектності і відсутності механічних пошкоджень, наявності відмітки дати продажу, штампа магазину та підпису продавця. Після продажу претензії щодо некомплектності і механічних пошкоджень не приймаються.

Виріб	
Модель	
Серійний номер	
Торговельна організація	
Адреса торговельної організації	
Виріб перевірів і продав	
Дата продажу	
Печатка або штамп торговельної організації	

Претензій до зовнішнього вигляду, справності та комплектності виробу не маю. З правилами користування та гарантійними умовами ознайомлений.

(Підпис покупця)

	Виріб	
	Модель	
	Серійний номер	
Вилучено (дата):	Торговельна організація	
	Дата продажу	
Видано (дата):		
Майстер (ПІБ та підпис)	Печатка або штамп сервісного центру	Печатка або штамп торговельної організації
	Виріб	
	Модель	
	Серійний номер	
Вилучено (дата):	Торговельна організація	
	Дата продажу	
Видано (дата):		
Майстер (ПІБ та підпис)	Печатка або штамп сервісного центру	Печатка або штамп торговельної організації
	Виріб	
	Модель	
	Серійний номер	
Вилучено (дата):	Торговельна організація	
	Дата продажу	
Видано (дата):		
Майстер (ПІБ та підпис)	Печатка або штамп сервісного центру	Печатка або штамп торговельної організації

ВІДРИВНИЙ ТАЛОН

ВІДРИВНИЙ ТАЛОН

ВІДРИВНИЙ ТАЛОН



## ФОРМУЛЯР ГАРАНТІЙНИХ РОБІТ

Виріб після гарантійного ремонту отримав у робочому стані, без дефектів. Претензій не маю.

Дата	ПІБ покупця	Підпис покупця

Виріб після гарантійного ремонту отримав у робочому стані, без дефектів. Претензій не маю.

Дата	ПІБ покупця	Підпис покупця

Виріб після гарантійного ремонту отримав у робочому стані, без дефектів. Претензій не маю.

Дата	ПІБ покупця	Підпис покупця

№	Дата проведення ремонту		Опис ремонтних робіт та замієних деталей	Прізвище майстра та печатка сервісного центру
	Початок	Закінчення		



**ОФИЦИАЛЬНЫЙ ДИЛЕР В УКРАИНЕ:**

[storgom.ua](http://storgom.ua)

**ГРАФИК РАБОТЫ:**

Пн. – Пт.: с 8:30 по 18:30

Сб.: с 09:00 по 16:00

Вс.: с 10:00 по 16:00

**КОНТАКТЫ:**

+38 (044) 360-46-77

+38 (066) 77-395-77

+38 (097) 77-236-77

+38 (093) 360-46-77

Детальное описание товара: <https://storgom.ua/product/gazonokosilka-vitals-master-ezp-3-2y.html>

Другие товары: <https://storgom.ua/elektricheskie-gazonokosilki.html>