

# Aquatica®

Контроллер давления электронный  
Контролер тиску електронний  
Инструкция по эксплуатации  
Інструкція з експлуатації



## СОДЕРЖАНИЕ

1. Применение.....	2
2. Комплектация.....	3
3. Технические данные.....	3
4. Монтаж контроллера давления.....	4
5. Электрические соединения.....	5
6. Описание настроек контроллера.....	6
7. Установка настроек контроллера.....	6
8. Обслуживание контроллера давления.....	7
9. Проверка технического состояния.....	7

## УВАЖАЕМЫЙ ПОКУПАТЕЛЬ!

Мы благодарим Вас за выбор изделий торговой марки «Aquatica». Перед эксплуатацией изделия обязательно ознакомьтесь с данной инструкцией. Несоблюдение правил эксплуатации и техники безопасности может привести к выходу изделия из строя и причинить вред здоровью.

Руководство содержит информацию по эксплуатации и техническому обслуживанию контроллера давления 779546. Инструкция считается неотъемлемой частью изделия и в случае перепродажи должно оставаться с изделием.



Производитель оставляет за собой право вносить изменения в конструкцию без дополнительного согласования и уведомления.



Производитель снимает с себя ответственность за все возможные неисправности и травмы, к которым может привести несоблюдение требований изложенных в данной инструкции.

## 1. Применение

Контроллер давления предназначен для систем автоматического поддержания постоянного давления. Автоматический контроллер давления обычно используется в традиционных системах водоснабжения и монтируется непосредственно на напорном патрубке поверхностных насосов, однако его можно устанавливать в любом месте напорного трубопровода как поверхностных, так и глубинных насосов.

Основным преимуществом автоматического контроллера давления является то, что в сочетании с насосами они создают стабильное давление в системе, помимо этого они отличаются высокой надежностью и функциональностью при малых размерах.

Контроллер давления оборудован встроенным датчиком протока, электронной платой управления.

Использование платы управления контроллера давления позволяет снизить существующий в гидроневматических станциях перепад давления между интервалом включения / выключения насоса и позволяет создать стабильное давление в системе водоснабжения. Это очень важно в системах с подачей горячей воды от проточного электроводонагревателя и подобных приборов, так как колебания давления в системе водоснабжения приводят к изменениям температуры нагрева воды, проходящей через электроводонагреватель.

Строго соблюдайте инструкцию по установке насоса, правильно подбирайте оборудование и схему монтажа. При подборе насоса необходимо иметь в виду, что для нормальной работы контроллера насос должен создавать давление не менее 2,5 бар при работе на закрытую задвижку, т.е. при отсутствии расхода воды.

Контроллер давления может быть установлен вне помещения с условием обеспечения надлежащего перекрытия для предотвращения негативного влияния погодных условий, а также воздействию конденсата.

Температура перекачиваемой жидкости должна быть от +4 до +60 градусов по Цельсию. Температура окружающего воздуха должна быть от +4 до +40 градусов по Цельсию при относительной влажности до 80%.

## 2. Комплектация

- контроллер давления автоматический - 1 шт;
- инструкция по эксплуатации - 1 шт;
- гарантийный талон - 1 шт;
- упаковка - 1 шт.

## 3. Технические данные

- номинальное напряжение сети: 220 - 240 В;
- частота тока: 50 Гц;
- максимальная сила тока, протекающая через контактную группу и электронную плату контроллера без дополнительного контактора (пускателя), не должна превышать  $I_{\max} \leq 10 \text{ A}$ ;
- максимальная мощность подключаемого без дополнительного контактора (пускателя) электродвигателя: 1,1 кВт;
- наружный диаметр входного и выходного патрубков: 1";
- максимальное рабочее давление контроллера: 10 бар;
- класс защиты: IP65;
- максимальная температура перекачиваемой жидкости: +60°C;
- максимальная температура окружающей среды: +40°C;
- содержание абразивосодержащих примесей: не допускается.

**Автоматический контроллер давления оборудован следующими видами защиты от:**

- «сухого хода»;
- недостатка воды;
- превышения высоты всасывания;
- работы на закрытую задвижку, т.е. при отсутствии расхода воды из точки потребления;
- подсоса воздуха в систему водоснабжения.

**Описание принудительного запуска:**

Для принудительного перезапуска системы необходимо нажать и удерживать нажатыми кнопки «ВВЕРХ» и «ВНИЗ» (которые расположены под жидкокристаллическим дисплеем) примерно 1 секунду, Вы принудительно произведете перезапуск системы.


В случае временного отключения электроэнергии, электронный контроллер запустит насос автоматически при подаче электроэнергии.

**Отображение данных на дисплее:**

POWER RUN ERROR  
● ● ●  
8.88 BAR


- индикатор «POWER» - означает, что подключено электропитание, система находится в рабочем состоянии.
- индикатор «RUN» означает, что подключено электропитание и работает насос системы водоснабжения.
- индикатор «-.-» означает, что из системы водоснабжения производится водоотбор, но при этом давление в системе меньше 1.0 бар(bar), то есть  $P \leq 1.0 \text{ бар(bar)}$ .
- индикатор «ERROR» означает, что сработала защита от «сухого хода», то есть насос системы водоснабжения работал без воды.
- индикатор «-----» означает, что производится процесс проверки наличия протока.
- индикатор «E.EE» означает, что «не произведена коррекция» (контроллер не откалиброван, возможно не произведена корректировка значений).
- индикатор «F.FF» означает, что давление в системе водоснабжения превышает максимально допустимое значение, то есть значение давления  $P \geq 9.99 \text{ бар(bar)}$ .

## 4. Монтаж контроллера давления

 Проведение работ предоставлять только специализированному персоналу! В целях надежной работы автоматического контроллера давления и безопасности обслуживающего персонала, необходимо соблюдать общепринятые правила и нормы техники безопасности!

Перед подключением к сети автоматического контроллера давления, поверхностные насосы необходимо заполнять водой согласно инструкции по эксплуатации насосов. Следует помнить, что в установках с использованием магистрального водоснабжения или с использованием систем подпора воды гидростатическое давление и давление, создаваемое насосом будут суммироваться. Поэтому необходимо следить за тем, чтобы общее давление не превышало то давление, которое способен выдержать корпус контроллера давления или насос. Диаметр трубопровода должен быть равным или большим, чем диаметр выходного патрубка контроллера. Вес трубопроводов не должен оказывать воздействия на контроллер. Мы рекомендуем использовать гибкий антивибрационный шланг соответствующего диаметра. Прямое подключение к жесткому трубопроводу может повредить набор деталей автоматического контроллера давления. Очень важно чтобы трубопроводы были абсолютно герметичны. Контроллер давления не имеет встроенного обратного клапана - это датчик протока. Поэтому, необходимо дополнительно оборудовать всасывающий трубопровод обратным клапаном (например, обратные клапаны 779644, 779645, 779654, 779655 ТМ «Aquatica»).

На участке между автоматическим контроллером давления и используемым насосом запрещена установка какого-либо элемента водоразборной арматуры (в том числе обратного клапана, водоразборного крана).

 Периодически проверяйте наличие воды в корпусе насосной части. В случае когда в источнике заканчивалась вода и система не оборудована дополнительным резервуаром, при этом автоматический контроллер долгое время фиксирует отсутствие воды - проверьте заполненность насосной части. Аналогичные действия необходимо провести если происходил демонтаж / монтаж труб.

Типовые схемы установки контроллера давления:

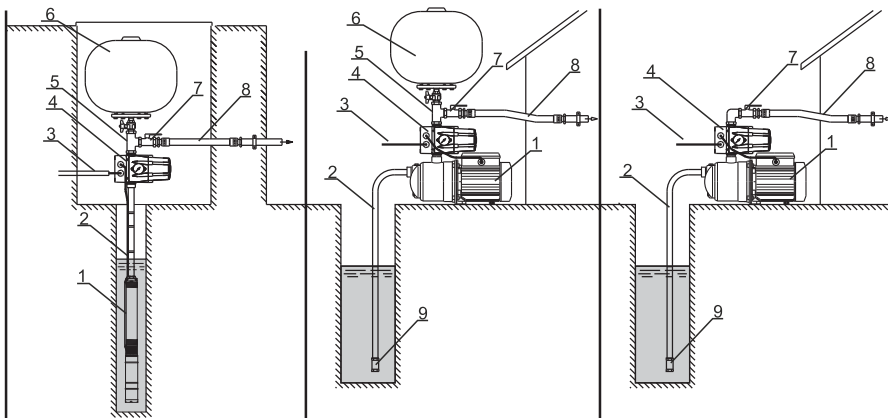



Рисунок 1. Установка с погружным насосом

Рисунок 2. Установка с поверхностным насосом

Рисунок 3. Установка с поверхностным насосом без дополнительного резервуара

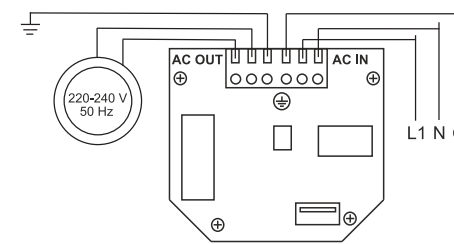
- |                                       |   |
|---------------------------------------|---|
| 1. Электронасос                       | 6. Гидроаккумулятор (резервуар)                       |
| 2. Всасывающий трубопровод            | 7. Запорная арматура (кран)                           |
| 3. Кабель электропитания              | 8. Напорный трубопровод                               |
| 4. Контроллер давления автоматический | 9. Запорный обратный клапан с фильтром грубой очистки |
| 5. Трехвыводной соединитель           |   |

## 5. Электрические соединения

 Электрическая цепь должна иметь надежное заземление для предотвращения поражения электрическим током в случае короткого замыкания в цепи подключения электронасоса. Для безопасности цепи подключения электронасоса рекомендуем оснастить электрическую сеть устройством защитного отключения (УЗО).

**ВНИМАНИЕ!** При снятии крышки контроллера будьте очень аккуратны, так как ЖК дисплей и кнопки регулировки, которые расположены на крышке контроллера подключены к плате двумя шлейфами. Не забудьте их отсоединить!

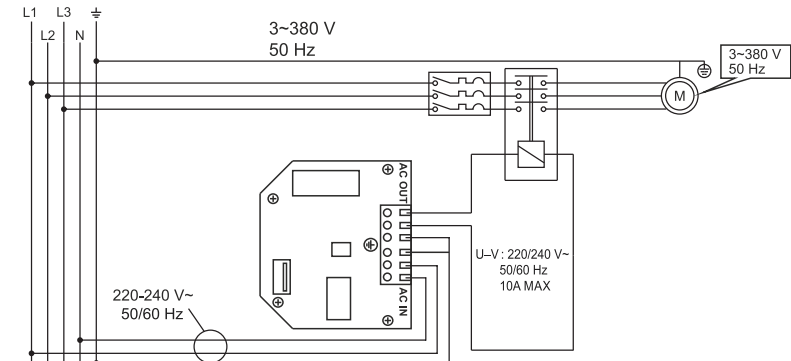
- Подключение насоса к контроллеру давления для однофазных насосов с максимальной мощностью электродвигателя 1,1 кВт



Для однофазного насоса сила тока не может быть больше, чем 10А, а максимальная мощность электродвигателя не должна превышать 1,1кВт. Убедитесь в правильности подключения электрической схемы (см. электрическую схему). Рекомендуем установку дифференциального выключателя (УЗО) с током отключения равным 30 мА. Подводящий кабель должен соответствовать стандартам ЕЭС.

- Подключение насоса к контроллеру давления для однофазных и трёхфазных насосов с использованием пускателя (контактора)

Для подсоединения автоматического контроллера давления к трехфазному электродвигателю насоса или однофазному с силой тока более 10 А или максимальной мощностью более 1,1 кВт, электрическое соединение необходимо производить через электромагнитный пускатель (контактор), следуя приведённой ниже схеме.



**ВНИМАНИЕ!** Для подключения контроллера и электронасоса к электропитанию необходимо использовать двухполюсный выключатель соответствующего номинала, оборудованный контактной группой с расстоянием между контактами более 3мм.

Для защиты электрической части данного оборудования, рекомендуем установить стабилизатор напряжения.

## 6. Описание настроек контроллера

### Работа контроллера

Контроллер имеет два режима работы:

- отключение насоса по установленным настройкам давления
- отключение насоса по отсутствию протока воды

При включении питания на ЖК-дисплее контроллера загорится индикатор «POWER» и после проверки наличия давления и протока (расхода воды) через 10 секунд загорится индикатор «RUN» и включит насос. Если по системе водоснабжения будет постоянный проток воды контроллер не отключит насос.

### Режим контроля давления

Если в системе водоснабжения проток воды уменьшится, но давление в системе будет больше, чем начальное давление, то насос будет отключен после 3 секунд.

### Защита от «сухого хода»

Если в системе исчезнет проток воды, то есть насос будет работать с «сухим ходом», контроллер отключит насос. После того как проток и давление воды восстановятся, контроллер включит насос.

### Поддержание давления в системе водоснабжения

Насос будет работать если в системе водоснабжения есть проток (например, происходит разбор воды) или давление в магистрали меньше заданного значения давления включения.

Если при работе насоса, но при этом давление в системе водоснабжения стало больше заданного значения давления и скорость протока стала меньше установленного значения настройки, контроллер отключит насос после 6-ти секундной задержки.

### Принудительный перезапуск системы

Нажав одновременно и удерживая (примерно 1 минуту) нажатыми кнопки «ВВЕРХ» + «ВНИЗ», Вы принудительно произведете перезапуск системы с установленным контроллером.

## 7. Установка настроек контроллера

Для установки настроек контроллера Вам необходимо нажать и удерживать (в течении 5-ти секунд) кнопку «SET», после чего Вы перейдете в режим настройки контроллера где сможете установить значение давления включения, которое можно выбрать из интервала от 1,0 до 3,5 бар(bar).

Чтобы перейти в настройки значения давления отключения насоса Вам необходимо нажать кнопку «SET». Здесь Вы можете устанавливать значение в диапазоне от 0,5 до 1,5 бар, которое будет разницей между давлением включения насоса и давлением при котором контроллер отключит насос. Например, Вы установили значение давления включения, равное 2,0 бар и выбрали разницу 1,5 бар, то получите значение давления отключения насоса, равное сумме 2,0 + 1,5 бар, то есть 3,5 бар.

Нажав еще раз на кнопку «SET» и нажатием на кнопки «ВВЕРХ» + «ВНИЗ» Вы сможете выбрать режим работы контроллера:

а) надпись «001» означает, что выбран такой режим работы контроллера, при котором контроллер будет отключать насос по установленному Вами значению давления отключения насоса.

б) надпись «002» означает, что выбран такой режим работы контроллера, при котором контроллер не будет отключать насос по установленному Вами значению давления отключения насоса, а отключение насоса произойдет только при отсутствии водоотбора (то есть если не будет протока в системе водоснабжения).

Для выхода из режима настроек нажмите и удерживайте кнопку «SET» в течении 3-х секунд.

## 8. Обслуживание контроллера давления

Автоматический контроллер давления не требует специального обслуживания, однако, когда существует риск замерзания воды в системе водоснабжения при низких температурах, или если автоматический контроллер не будет использоваться длительное время, мы рекомендуем слить воду из системы водоснабжения, демонтировать контроллер, очистить от грязи, высушить и хранить его в сухом, хорошо проветриваемом помещении.



В случае возникновения какой-либо неисправности или повреждения, ремонт автоматического контроллера давления должен производиться только в условиях специализированного сервисного центра!

## 9. Проверка технического состояния

Периодически, не реже одного раза в год, необходимо производить проверку технического состояния автоматического контроллера давления и соответствие его параметров, заявленным заводом-изготовителем.

Если в работе контроллера появились какие-то отклонения от нормы – обратитесь в наш ближайший региональный сервисный центр!

## ЗМІСТ

1. Застосування.....	10
2. Комплектація.....	11
3. Технічні дані.....	11
4. Монтаж контролера тиску.....	12
5. Електричні з'єднання.....	13
6. Опис налаштувань контролера.....	14
7. Установка налаштувань контролера.....	14
8. Обслуговування контролера тиску.....	15
9. Перевірка технічного стану.....	15

## ШАНОВНИЙ ПОКУПЕЦЬ!

Ми дякуємо Вам за вибір виробів торгової марки «Aquatica». Перед експлуатацією виробу обов'язково ознайомтеся з даною інструкцією. Недотримання правил експлуатації і техніки безпеки може призвести до збою в роботі виробу і завдати шкоди здоров'ю.

Інструкція містить інформацію по експлуатації та технічного обслуговування контролера тиску 779546. Інструкція вважається невід'ємною частиною виробу і в разі перепродажу повинно залишатися з виробом.



Виробник залишає за собою право вносити зміни в конструкцію без додаткового узгодження і повідомлення.



Виробник знімає з себе відповідальність за всі можливі несправності і травми, до яких може призвести недотримання вимог викладених в даній інструкції.

## 1. Застосування

Контролер тиску призначений для систем автоматичної підтримки постійного тиску. Автоматичний контролер тиску зазвичай використовується в традиційних системах водопостачання і монтується безпосередньо на напірному патрубку поверхневих насосів, проте його можна встановлювати в будь-якому місці напірного трубопроводу як поверхневих, так і глибинних насосів.

Основною перевагою автоматичного контролера тиску є те, що в поєднанні з насосами вони створюють стабільний тиск в системі, крім цього вони відрізняються високою надійністю і функціональністю при малих розмірах. Контролер тиску обладнаний вбудованим датчиком протоку, електронною платою управління.

Використання плати управління контролера тиску дозволяє знизити існуючий в гідропневматичних станціях перепад тиску між інтервалом включення / вимикання насоса і дозволяє створити стабільний тиск в системі водопостачання. Це дуже важливо в системах з подачею гарячої води від проточного електроводонагрівача і подібних приладів, так як коливання тиску в системі водопостачання призводять до змін температури нагріву води, що проходить через бойлер.

Строго дотримуйте інструкції по установці насоса, правильно підбирайте обладнання та схему монтажу. При підборі насоса необхідно мати на увазі, що для нормальної роботи контролера насос повинен створювати тиск не менше 2,5 бар при роботі на закриту засувку, тобто при відсутності витрати води.

Контролер тиску може бути встановлений поза приміщенням з умовою забезпечення належного перекиртва для запобігання негативного впливу погодних умов, а також впливу конденсату.

Температура рідини повинна бути від +4 до +60 градусів за Цельсієм. Температура повітря має бути від +4 до +40 градусів за Цельсієм при відносній вологості до 80%.

## 2. Комплектація

- контролер тиску автоматичний - 1 шт;
- інструкція з експлуатації - 1 шт;
- гарантійний талон - 1 шт;
- упаковка - 1 шт.

## 3. Технічні дані

- Номінальна напруга мережі: 220 - 240 В;
- Частота струму: 50 Гц;
- Максимальна сила струму, що протікає через контактну групу та електронну плату контролера без додаткового контактора (пускача), не повинна перевищувати  $I_{max} \leq 10 \text{ A}$ ;
- Максимальна потужність підключається без додаткового контактора (пускача) електродвигуна: 1,1 кВт;
- Зовнішній діаметр вхідного і вихідного патрубків: 1 ";
- Максимальний робочий тиск контролера: 10 бар;
- Клас захисту: IP65;
- Максимальна температура перекачується рідини: +60 ° С;
- Максимальна температура навколишнього середовища: +40 ° С;
- Зміст абразивосодержащих домішок: не допускається.

### Автоматичний контролер тиску обладнаний наступними видами захисту від:

- «сухого ходу»;
- нестачі води;
- перевищення висоти всмоктування;
- роботи на закриту засувку, тобто при відсутності витрати води з точки споживання;
- підсмоктування повітря в систему водопостачання.

### Опис примусового запуску:

Для примусового перезапуску системи необхідно натиснути і утримувати натиснутими кнопки «ВГОРУ» і «ВНИЗ» (які розташовані під рідкокристалічним дисплеєм) приблизно 1 секунду. Ви примусово справите перезапуск системи.

У разі тимчасового відключення електроенергії, електронний контролер запустить насос автоматично при подачі електроенергії.

### Відображення даних на дисплеї:

POWER RUN ERROR  
● ● ●  
8.88 BAR

- Індикатор «POWER» - означає, що підключено електроживлення, система знаходиться в робочому стані.
- Індикатор «RUN» означає, що підключено електроживлення і працює насос системи водопостачання.
- Індикатор «-.-» означає, що з системи водопостачання проводиться водоотбор, але при цьому тиск в системі менше 1.0 бар (bar), тобто  $P \leq 1.0 \text{ бар (bar)}$ .
- Індикатор «ERROR» означає, що спрацював захист від «сухого ходу», тобто насос системи водопостачання працював без води.
- Індикатор «-----» означає, що проводиться процес перевірки наявності протоки.
- Індикатор «E.EE» означає, що «не проведена корекція» (контролер НЕ відкалібрований, можливо не проведено коригування значень).
- Індикатор «F.FF» означає, що тиск в системі водопостачання перевищує максимально допустиме значення, тобто значення тиску  $P \geq 9.99 \text{ бар (bar)}$ .

## 4. Монтаж контролера тиску



Проведення робіт надавати тільки спеціалізований персонал! З метою надійної роботи автоматичного контролера тиску і безпеки обслуговуючого персоналу, необхідно дотримуватися загальноприйнятих правил і норм техніки безпеки!

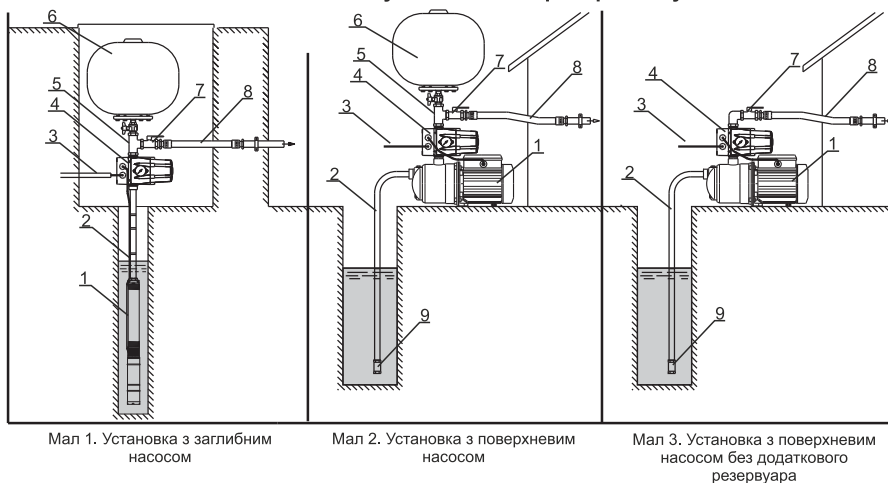
Перед підключенням до мережі автоматичного контролера тиску, поверхневі насоси необхідно заповнювати водою відповідно до інструкції по експлуатації насосів. Слід пам'ятати, що в установках з використанням магістрального водопостачання або з використанням систем підпору води гідростатичний тиск і тиск, що створюється насосом будуть підсумовуватися. Тому необхідно стежити за тим, щоб загальний тиск не перевищувало той тиск, який здатний витримати корпус контролера тиску або насос. Діаметр трубопроводу повинен бути рівним або більшим, ніж діаметр вихідного патрубку контролера. Вага трубопроводів не повинен надавати впливу на контролер. Ми рекомендуємо використовувати гнучкий антивібраційний шланг відповідного діаметру. Пряме підключення до жорсткого трубопроводу може пошкодити набір деталей автоматичного контролера тиску. Дуже важливо щоб трубопроводи були абсолютно герметичні. Контролер тиску не має вбудованого зворотного клапана - це датчик протоки. Тому, необхідно додатково обладнати всмоктуючий трубопровід зворотним клапаном (наприклад, зворотні клапани 779644, 779645, 779654, 779655 ТМ «Aquatica»).

На ділянці між автоматичним контролером тиску і використовуваним насосом заборонена установка будь-якого елемента водорозбірної арматури (в тому числі зворотного клапана, водоразборного крана).



Періодично перевіряйте наявність води в корпусі насосної частини. У разі коли в джерелі закінчувалася вода і система не обладнана додатковим резервуаром, при цьому автоматичний контролер довгий час фіксує відсутність води - перевірте заповненість насосної частини. Аналогічні дії необхідно провести якщо відбувався демонтаж / монтаж труб.

Типові схеми установки контролера тиску:



1. Електронасос
2. Всмоктуючий трубопровід
3. Кабель електроживлення
4. Контролер тиску автоматичний
5. Трехвипусковий з'єднувач

6. Гідроакумулятор (резервуар)
7. Запірна арматура (кран)
8. Напірний трубопровід
9. Запірний зворотний клапан з фільтром грубого очищення

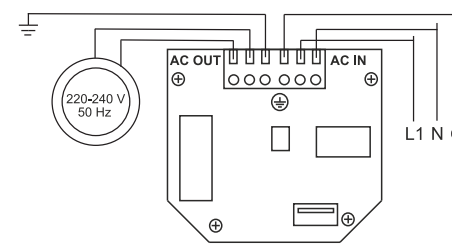
## 5. Електричні з'єднання



Електричне коло повинна мати надійне заземлення для запобігання ураження електричним струмом в разі короткого замикання в ланцюзі підключення електронасоса. Для безпеки ланцюга підключення електронасоса рекомендуємо оснастити електричну мережу пристроєм захисного відключення (УЗО).

**УВАГА!** При знятті кришки контролера будьте дуже обережні, так як РК дисплей і кнопки регулювання, які розташовані на кришці контролера підключені до плати двома шлейфами. Не забудьте їх від'єднати!

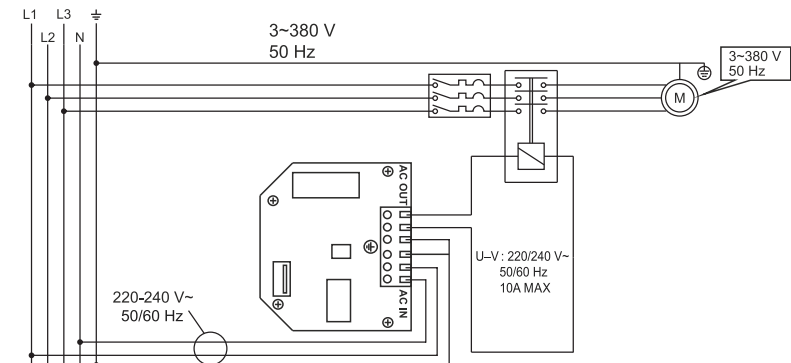
- Під'єднання насосу до контролера тиску для однофазних насосів з максимальною потужністю електродвигуна 1,1 кВт



Для однофазного насоса сила струму не може бути більше, ніж 10А, а максимальна потужність електродвигуна не повинна перевищувати 1,1 кВт. Переконайтеся в правильності підключення електричної схеми (див. Електричну схему). Рекомендуємо установку диференціального вимикача (УЗО) з струмом відключення рівним 30 мА. Підвідний кабель повинен відповідати стандартам ЄЕС.

- Під'єднання насосу до контролера тиску для однофазних і трифазних насосів з використанням пускача (контактора)

Для під'єднання автоматичного контролера тиску до трифазного електродвигуна насоса або однофаз з силою струму більше 10 А чи максимальною потужністю понад 1,1 кВт, електричне з'єднання необхідно проводити через електромагнітний пускач (контактор), слідуючи наведеної нижче схемою.





**УВАГА!** Для підключення контролера і електронасоса до електроживлення необхідно використовувати двополюсний вимикач відповідного номіналу, обладнаний контактною групою з відстанню між контактами більше 3 мм.

Для захисту електричної частини даного обладнання, рекомендуємо встановити стабілізатор напруги

## 6. Опис налаштувань контролера

### Робота контролера

Контролер має два режими роботи:

- відключення насоса за встановленими налаштувань тиску
- відключення насоса по відсутності протоку води

При включенні харчування на РК-дисплеї контролера загориться індикатор «POWER» і після перевірки наявності тиску і протоки (витрати води) через 10 секунд загориться індикатор «RUN» і включить насос. Якщо по системі водопостачання буде постійний проток води контролер не відключить насос.

### Режим контролю тиску

Якщо в системі водопостачання проток води зменшиться, але тиск в системі буде більше, ніж початковий тиск, то насос буде відключений після 3 секунд.

### Захист від «сухого ходу»

Якщо в системі зникне проток води, тобто насос буде працювати з «сухим ходом», контролер відключить насос. Після того як проток і тиск води відновитися, контролер включить насос.

### Підтримка тиску в системі водопостачання

Насос буде працювати якщо в системі водопостачання є проток (наприклад, відбувається розбір води) або тиск в магістралі менше заданого значення тиску включення.

Якщо при роботі насоса, але при цьому тиск в системі водопостачання стало більше заданого значення тиску і швидкість протоки стала менше встановленого значення настройки, контролер відключить насос після 6-ти секундної затримки.

### Примусовий перезапуск системи

Натиснувши одночасно і утримуючи (приблизно 1 хвилину) натисненими кнопки «ВГОРУ» + «ВНИЗ», Ви примусово справите перезапуск системи з встановленим контролером.

## 7. Установка налаштувань контролера

Для установки налаштувань контролера Вам необхідно натиснути і утримувати (протягом 5-ти секунд) кнопку «SET», після чого Ви перейдете в режим настройки контролера де зможете встановити значення тиску включення, яке можна вибрати з інтервалу від 1,0 до 3,5 бар (bar).

Щоб перейти в настройки значення тиску відключення насоса Вам необхідно натиснути кнопку «SET». Тут Ви можете встановлювати значення в діапазоні від 0,5 до 1,5 бар, яке буде різницею між тиском включення насоса і тиском при якому контролер відключить насос. Наприклад, Ви встановили значення тиску включення, рівне 2,0 бар і вибрали різницю 1,5 бар, то отримаєте значення тиску відключення насоса, яка дорівнює загальній кількості 2,0 + 1,5 бар, тобто 3,5 бар.

Натиснувши ще раз на кнопку «SET» і натисканням на кнопки «ВГОРУ» + «ВНИЗ» Ви зможете вибрати режим роботи контролера:

а) напис «001» означає, що обраний такий режим роботи контролера, при якому контролер буде відключати насос за встановленим Вами значенням тиску відключення насоса.

б) напис «002» означає, що обраний такий режим роботи контролера, при якому контролер не відключатиме насос за встановленим Вами значенням тиску відключення насоса, а відключення насоса відбудеться тільки при відсутності водоотбора (тобто якщо не буде протоки в системі водопостачання).

Для виходу з режиму налаштувань натисніть і утримуйте кнопку «SET» протягом 3-х секунд.

## 8. Обслуговування контролера тиску

Автоматичний контролер тиску не вимагає спеціального обслуговування, однак, коли існує ризик замерзання води в системі водопостачання при низьких температурах, або якщо автоматичний контролер не буде використовуватися тривалий час, ми рекомендуємо злити воду з системи водопостачання, демонтувати контролер, очистити від бруду, висушити і зберігати його в сухому, добре провітрюваному приміщенні.



У разі виникнення будь-якої несправності або пошкодження, ремонт автоматичного контролера тиску повинен проводитися тільки в умовах спеціалізованого сервісного центру!

## 9. Перевірка технічного стану

Періодично, не рідше одного разу на рік, необхідно проводити перевірку технічного стану автоматичного контролера тиску і відповідність його параметрів, заявленим заводом-виробником.

Якщо в роботі контролера з'явилися якісь відхилення від норми - зверніться в наш найближчий регіональний сервісний центр!

## **ОФИЦИАЛЬНЫЙ ДИЛЕР В УКРАИНЕ:**

[storgom.ua](http://storgom.ua)

## **ГРАФИК РАБОТЫ:**

Пн. – Пт.: с 8:30 по 18:30

Сб.: с 09:00 по 16:00

Вс.: с 10:00 по 16:00

## **КОНТАКТЫ:**

+38 (044) 360-46-77

+38 (066) 77-395-77

+38 (097) 77-236-77

+38 (093) 360-46-77

Детальное описание товара: <https://storgom.ua/product/kontroller-davleniia-aquatica-dsk5-1-7795-6-elektronnyi.html>

Другие товары: <https://storgom.ua/avtomatika-dlia-nasosov.html>