

## Контроллер давления электронный Контролер тиску електронний



**779534**

**779535**

**779536**

**779537**

**779555**

**779556**

**779558**

## СОДЕРЖАНИЕ

1. Применение .....	2
2. Комплектация .....	3
3. Технические данные .....	3
4. Монтаж контроллера давления .....	4
5. Электрические соединения .....	5
6. Контроль перед запуском .....	7
7. Пуск системы водоснабжения, оборудованной контроллером давления .....	7
8. Регулировка контроллера давления и принцип действия .....	7
9. Обслуживание контроллера давления .....	9
10. Проверка технического состояния .....	9

**УВАЖАЕМЫЙ ПОКУПАТЕЛЬ!**

Мы благодарим Вас за выбор изделий торговой марки «Aquatica». Перед эксплуатацией изделия обязательно ознакомьтесь с данной инструкцией. Несоблюдение правил эксплуатации и техники безопасности может привести к выходу изделия из строя и причинить вред здоровью.

Руководство содержит информацию по эксплуатации и техническому обслуживанию контроллера давления моделей 779534, 779535, 779536, 779537, 779555, 779556, 779558. Руководство считается неотъемлемой частью изделия и в случае перепродажи должно оставаться с изделием.



Производитель снимает с себя ответственность за все возможные неисправности и травмы, к которым может привести несоблюдение требований изложенных в данной инструкции.

**1. Применение**

Контроллер давления предназначен для систем автоматического поддержания постоянного давления. Автоматический контроллер давления обычно используется в традиционных системах водоснабжения и монтируется непосредственно на напорном патрубке поверхностных насосов, однако его можно устанавливать в любом месте напорного трубопровода как поверхностных, так и глубинных насосов.

Основным преимуществом автоматического контроллера давления является то, что в сочетании с насосами они создают стабильное давление в системе, помимо этого они отличаются высокой надежностью и функциональностью при малых размерах. Контроллер давления оборудован встроенным датчиком протока, гасителем гидроударов, манометром (в зависимости от комплектации), электронной платой управления и кнопкой перезапуска.

Использование платы управления контроллера давления позволяет снизить существующий в гидроневматических станциях перепад давления между интервалом включения / выключения насоса и позволяет создать стабильное давление в системе водоснабжения. Это очень важно в системах с подачей горячей воды от проточного электроводонагревателя и подобных приборов, так как колебания давления в системе водоснабжения приводят к изменениям температуры нагрева воды, проходящей через электроводонагреватель.

Помимо всего прочего автоматический контроллер давления позволяет избежать частых пусков электронасоса, которые наблюдаются в станциях с электромеханическими реле давления, тем самым контроллер позволяет уменьшить вредное воздействие пусковых токов на обмотки электродвигателя насоса.

После того как все краны будут закрыты и датчик контроллера давления зафиксирует отсутствие протока воды, контроллер давления отключит насос с задержкой от 5-ти до 10-ти секунд для того, чтобы создалось максимально возможное давление в системе водоснабжения, которое может создать применяемый электронасос.

Строго соблюдайте инструкцию по установке насоса, правильно подбирайте оборудование и схему монтажа. При подборе насоса необходимо иметь в виду, что в месте установки автоматического контроллера давления насос должен создавать давление не менее 2,5 бар при работе на закрытую задвижку, т.е. при отсутствии расхода воды.

Контроллер давления может быть установлен вне помещения с условием обеспечения надлежащего перекрытия для предотвращения негативного влияния погодных условий, а также воздействию конденсата.

Температура перекачиваемой жидкости должна быть от +4 до +60 градусов по Цельсию. Температура окружающего воздуха должна быть от +4 до +40 градусов по Цельсию при относительной влажности до 95%.

**2. Комплектация**

- контроллер давления автоматический - 1 шт;
- инструкция по эксплуатации - 1 шт;
- гарантийный талон - 1 шт;
- упаковка - 1 шт.

**3. Технические данные**

- номинальное напряжение сети: 220 - 240 В;
- частота тока: 50 Гц;
- максимальная сила тока, протекающая через контактную группу и электронную плату контроллера без дополнительного контактора (пускателя), не должна превышать  $I_{max} \leq 10 \text{ A}$  (для 779558  $I_{max} \leq 16 \text{ A}$ );
- максимальная мощность подключаемого без дополнительного контактора (пускателя) электродвигателя: 1,1 кВт (для контроллера 779558 2,2 кВт);
- наружный диаметр входного и выходного патрубков: 1" (для контроллера 779558 1 1/4" );
- максимальное рабочее давление контроллера: 10 бар;
- класс защиты: IP65;
- максимальная температура перекачиваемой жидкости: +60°C;
- максимальная температура окружающей среды: +40°C;
- содержание абразивовосодержащих примесей: не допускается.

**Автоматический контроллер давления оборудован следующими видами защиты от:**

- «сухого хода»;
- недостатка воды;
- превышения высоты всасывания;
- работы на закрытую задвижку, т.е. при отсутствии расхода воды из точки потребления;
- подсоса воздуха в систему водоснабжения ;
- автоматическая проверка наличия воды (только для модели 779534).

**Описание принудительного запуска:**

Если произойдет нехватка воды при всасывании, электронный контроллер распознает аварию, загорится красный светодиод «FAILURE» («АВАРИЯ»), затем электронный контроллер выключит насос, тем самым предохранит насос от работы с «сухим» ходом. После устранения причины остановки электронасоса для возобновления нормального функционирования нужно нажать и удерживать включенной в течение от 3-х до 10-ти секунд красную кнопку «RESTART» («ПОВТОРНЫЙ ЗАПУСК»).

В случае временного отключения электроэнергии, электронный контроллер запустит насос автоматически при подаче электроэнергии.

**Светодиодная индикация, определяющая состояние контроллера давления и режимов работы системы водоснабжения:**

- светится зеленый светодиод: контроллер включен в сеть, но электронасос выключен;
- светятся зеленый и оранжевый светодиоды: насос работает;
- светится зеленый светодиод, а красный светодиод мигает с частотой один раз в секунду (только для 779534): насос останавливается, контроллер производит автоматическую проверку наличия воды;
- загорается красный светодиод «FAILURE» («АВАРИЯ») - сбой системы (отсутствует вода в источнике водоснабжения или во всасывающем трубопроводе);
- после устранения неполадок, перезапустите устройство, удерживая кнопку «RESTART» («ПОВТОРНЫЙ ЗАПУСК») в течении 3 - 10 сек.

**Только для модели 779534 описание автоматической проверки наличия воды:**

Если в скважине (резервуаре) отсутствует вода, контроллер защитит детали насоса от повреждений, вызванных «сухим ходом», отключив электродвигатель через 10 секунд. Запустится процесс автоматической проверки наличия воды. Зеленый светодиод будет светиться постоянно, а красный светодиод будет мигать с частотой один раз каждые 3 секунды.

Контроллер начнет процесс проверки наличия воды, включая насос на 10 секунд :

1. четыре раза с промежутком в 20 мин;
2. если вода не появилась, два раза с промежутком в 1 час;
3. затем один раз через каждые 3 часа

Если вода не обнаружена, то цикл повторяется с третьего пункта. Процесс проверки нехватки воды не будет завершен пока вода в скважине (резервуаре) не появится.

**КАТЕГОРИЧЕСКИ ЗАПРЕЩЕНО ЗАВОДОМ-ИЗГОТОВИТЕЛЕМ В МОМЕНТ КОГДА КОНТРОЛЛЕР ПРОИЗВОДИТ ПРОЦЕСС ПРОВЕРКИ НАЛИЧИЯ ВОДЫ ОТКЛЮЧАТЬ ЕГО ОТ ИСТОЧНИКА ЭЛЕКТРОПИТАНИЯ, Т.К. КАЖДОЕ ВКЛЮЧЕНИЕ / ВЫКЛЮЧЕНИЕ ПРИВОДИТ К ОБНУЛЕНИЮ ПАМЯТИ ТАЙМЕРА КОНТРОЛЛЕРА!**

**4. Монтаж контроллера давления**

Проведение работ предоставлять только специализированному персоналу! В целях надежной работы автоматического контроллера давления и безопасности обслуживающего персонала, необходимо соблюдать общепринятые правила и нормы техники безопасности!

**Внимание! Контроллер 779536 должен устанавливаться только в горизонтальном положении.**

Перед подключением к сети автоматического контроллера давления, поверхностные насосы необходимо заполнять водой согласно инструкции по эксплуатации насосов. Следует помнить, что в установках с использованием магистрального водоснабжения или с использованием систем подпора воды гидростатическое давление и давление, создаваемое насосом будут суммироваться. Поэтому необходимо следить за тем, чтобы общее давление не превышало то давление, которое способен выдержать корпус контроллера давления или насос. Диаметр трубопровода должен быть равным или большим, чем диаметр выходного патрубка контроллера. Вес трубопроводов не должен оказывать воздействия на контроллер. Мы рекомендуем использовать гибкий антивибрационный шланг соответствующего диаметра. Прямое подключение к жесткому трубопроводу может повредить набор деталей автоматического контроллера давления. Очень важно чтобы трубопроводы были абсолютно герметичны. Контроллер давления не имеет встроенного обратного клапана - это датчик протока. Поэтому, необходимо дополнительно оборудовать всасывающий трубопровод обратным клапаном (например, обратные клапаны 779644, 779645, 779654, 779655 ТМ «Aquatica»).

На участке между автоматическим контроллером давления и используемым насосом запрещена установка какого-либо элемента водоразборной арматуры (в том числе обратного клапана, водоразборного крана).

**Периодически проверяйте наличие воды в корпусе насосной части. В случае когда в источнике заканчивалась вода и система не оборудована дополнительным резервуаром, при этом автоматический контроллер долгое время фиксирует отсутствие воды - проверьте заполненность насосной части. Аналогичные действия необходимо провести если происходил демонтаж / монтаж труб.**

**Типовые схемы установки контроллера давления:**

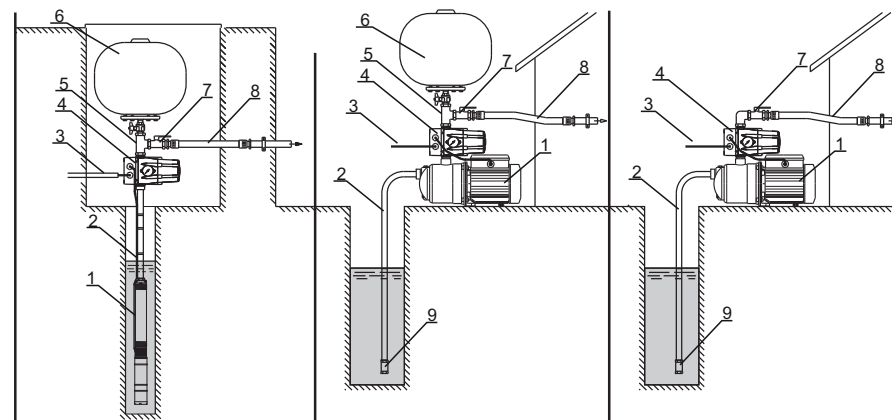


Рисунок 1. Установка с погружным насосом      Рисунок 2. Установка с поверхностным насосом      Рисунок 3. Установка с поверхностным насосом без дополнительного резервуара

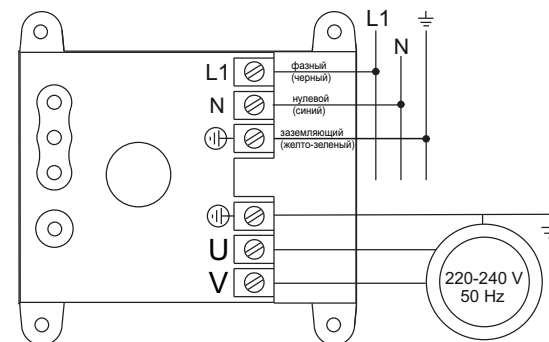
- |                                       |   |
|---------------------------------------|---|
| 1. Электронасос                       | 6. Гидроаккумулятор (резервуар)                       |
| 2. Всасывающий трубопровод            | 7. Запорная арматура (кран)                           |
| 3. Кабель электропитания              | 8. Напорный трубопровод                               |
| 4. Контроллер давления автоматический | 9. Запорный обратный клапан с фильтром грубой очистки |
| 5. Трехвыводной соединитель           |   |

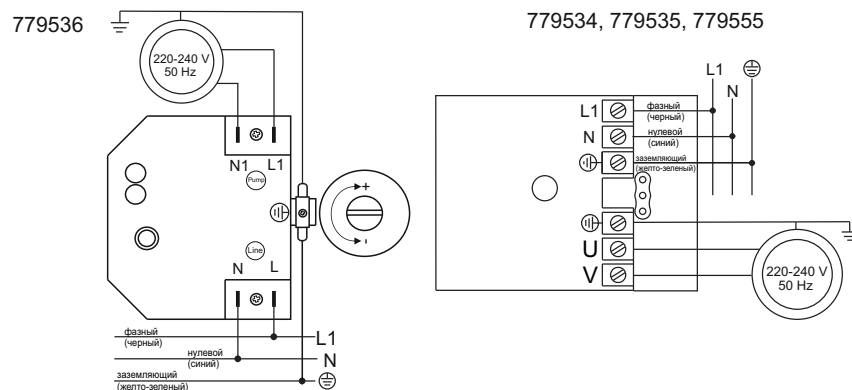
**5. Электрические соединения**

**Электрическая цепь должна иметь надежное заземление для предотвращения поражения электрическим током в случае короткого замыкания в цепи подключения электронасоса. Для безопасности цепи подключения электронасоса рекомендуем оснастить электрическую сеть устройством защитного отключения (УЗО).**

**- для однофазных насосов с максимальной мощностью электродвигателя 2,2 кВт**  
 Электроподключение насоса следует производить только согласно приведенным схемам, используя электрокабель длинкой не менее 0,5 метра соответствующего сечения.

779537, 779556, 779558



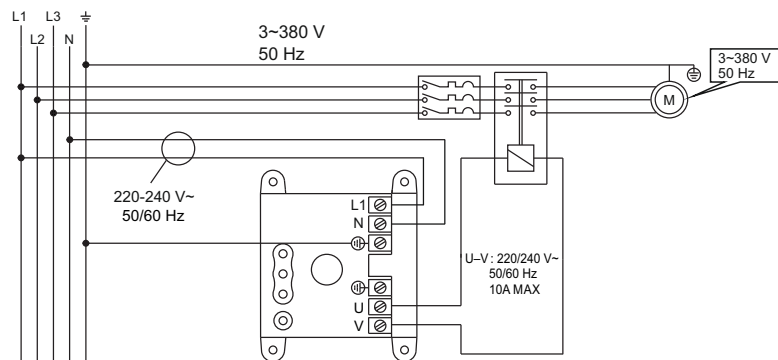


Для однофазного насоса сила тока не может быть больше, чем 10 А (для контроллера 779558 сила тока не может быть больше, чем 16 А), а максимальная мощность электродвигателя не должна превышать 1,1 кВт (для контроллера 779558 не должна превышать 2,2 кВт). Убедитесь в правильности подключения электрической схемы (см. электрическую схему). Рекомендуем установку дифференциального выключателя (УЗО) с током отключения равным 30 мА. Подводящий кабель должен соответствовать стандартам ЕЭС.

Подключение насоса к контроллеру давления 779556 можно производить через розетку, расположенную на лицевой стороне контроллера, а также подключения кабелей электропитания насоса к клеммной колодке платы контроллера.

**- для однофазных и трёхфазных насосов с использованием пускателя (контактора)**

Для подсоединения автоматического контроллера давления к трехфазному электродвигателю насоса или однофазному с силой тока более 10 А (для контроллера 779558 16 А) или максимальной мощностью более 1,1 кВт (для контроллера 779558 2,2 кВт), электрическое соединение необходимо производить через электромагнитный пускатель (контактор), следуя приведенной ниже схеме.



**ВНИМАНИЕ!** Для подключения контроллера и электронасоса к электропитанию необходимо использовать двухполюсный выключатель соответствующего номинала, оборудованный контактной группой с расстоянием между контактами более 3мм.

Для защиты электрической части данного оборудования, рекомендуем установить стабилизатор напряжения.

## 6. Контроль перед запуском

Перед первым пуском убедитесь что:

- электронасос и контроллер давления установлены согласно требованиям завода-изготовителя, изложенным в инструкциях по эксплуатации;
- напряжение электрической сети соответствует паспортным характеристикам насоса и контроллера давления;
- вал электронасоса вращается свободно, для проверки достаточно соответствующим инструментом провернуть крыльчатку охлаждения через вентиляционные отверстия кожуха вентилятора для поверхностных насосов, а для погружных кратковременно, не более 1 - 2 секунд, включить в сеть, используя режим ручного пуска контроллера;
- в корпус насосной части насоса залита вода в соответствии с инструкцией по эксплуатации электронасоса;
- система водоснабжения не имеет протечек в уплотнениях и стыках, т.е. герметична.

## 7. Пуск системы водоснабжения, оборудованной контроллером давления

Переведите тумблер на автоматическом дифференциальном- и/или двухполюсном выключателе в положение ВКЛ (ON). Система включится автоматически, и через некоторое время манометр покажет величину номинального давления, создаваемого применяемым насосом. Откройте все краны в системе водоснабжения для удаления воздушных пробок из системы водоснабжения, затем закройте краны.

Если система водоснабжения подключена неправильно и в магистралях отсутствует вода - контроллер автоматически выключит насос через 8 - 10 секунд.

После устранения причин отключения повторите запуск, для чего нажмите и удерживайте в течение 3 - 10 секунд кнопку «RESTART» («ПОВТОРНЫЙ ЗАПУСК»), расположенную на верхней крышке контроллера.

## 8. Регулировка контроллера давления и принцип действия

**Внимание!** Вы должны осознавать, что изменение заводских установок давления включения может существенно сократить срок эксплуатации контроллера или привести к необратимым поломкам!

Электронные контроллеры давления ТМ «Aquatica» с возможностью регулировки давления включения.

**Для модели 779536.** Для изменения значений давления включения открутите самонарезные винты, расположенные по периметру верхней крышки контроллера, и снимите крышку. Под крышкой расположен регулировочный винт с пазом под прямую отвертку. Направления изменения давления указаны возле регулировочного винта стрелками и знаками "+" и "-".

После проведения регулировок установите верхнюю крышку на место и закрутите самонарезные винты.

**Для моделей 779534, 779535, 779555, 779556.** Регулировочный винт с пазом под прямую отвертку для изменения значений давления включения расположен на верхней части корпуса. Направления изменения давления указаны возле регулировочного винта стрелками и знаками "+" и "-".

**На моделях 779537, 779558 отсутствует регулировка давления включения.**

**Принцип действия:** при открытии водопроводного крана, электронный контроллер запускает насос, который остается в запущенном состоянии все время, пока кран остается открытым. При закрытии водопроводного крана контроллер остановит насос и система управления переходит в состояние ожидания. Если произойдет нехватка воды во всасывающей магистрали, электронный контроллер распознает аварию, зажигается красный светодиод «FAILURE» («АВАРИЯ»), затем электронный контроллер остановит насос, тем самым предохранит насос от работы с «сухим» ходом.

После устранения причины остановки электронасоса для возобновления нормального функционирования нужно нажать и удерживать включенной в течение от 3-х до 10-ти секунд красную кнопку «RESTART» («ПОВТОРНЫЙ ЗАПУСК»). В случае временного отключения электроэнергии, электронный контроллер запустит насос автоматически при подаче электроэнергии.

Давление, создаваемое насосом и измеренное в точке установки контроллера, должно быть не более  $P_{max} = 10 \text{ бар (bar)}$ , и не ниже  $P_{min} = 2,2 \text{ бар (bar)}$ . При меньшем значении давления, создаваемым насосом, чем  $P_{min}$  срабатывает защита от «сухого» хода, что соответствует разнице между давлением включения и выключения не менее  $0,7 \text{ бар (bar)}$ .

Значение давления включения насоса электронным контроллером регулируется в незначительных пределах от 1,5 до 3,0 бар (bar). Что означает: насос включается при возникновении протока через электронный контроллер (при открытии крана) и падении давления до значения, которое установлено пользователем (от 1,5 до 3,0 бар (bar)).

Пример: заводская установка давления включения насоса 3,0 бар (bar), но максимальное давление, создаваемое насосом  $P_{max} = 2,5 \text{ бар (bar)}$ . Нужно уменьшить значение давления включения, чтобы Вы могли использовать насос с меньшим максимальным создаваемым давлением. Для чего нужно поворотом регулировочного винта установить значения давления включения, равное: «максимальное давление, создаваемое насосом 2,5 бар (bar)» – «0,7 бар (bar)» = «давление включения насоса 2,5 – 0,7 = 1,8 бар (bar)».

При изменении давления включения в сторону увеличения, изменяется минимально допустимое давление, создаваемое насосом при работе на закрытую задвижку, т.е. при установке значения давления включения 3,0 бар (bar), минимально допустимое давление, создаваемое насосом будет равно:  $3,0 + 0,7 = 3,7 \text{ бар (bar)}$ . Насос должен создавать давление, не менее 3,7 бар (bar).

**ВНИМАНИЕ! Значение давления выключения электронасоса электронным контроллером не регулируется!**

Отключение электронасоса контроллером происходит примерно через 8-10 секунд при достижении максимального значения давления, создаваемого насосом на «закрытую задвижку». Отключение электронасоса происходит не по значению давления, а по прекращению протока через электронный контроллер, соответственно проток через систему водоснабжения не прекратится до тех пор, пока по всей длине системы не будет достигнуто одинаковое значение давления.

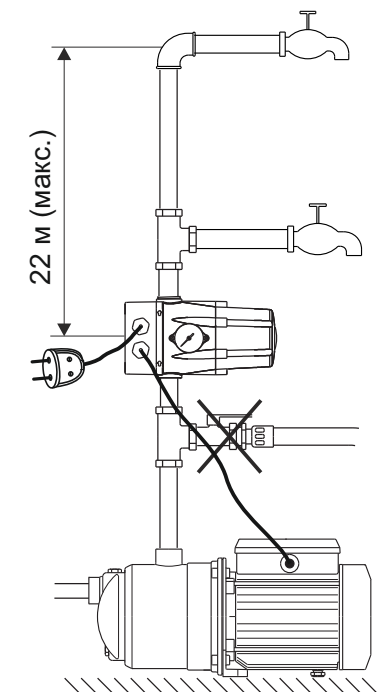
В случае работы с подпором, необходимо учитывать существующее давление центрального водопровода и максимальное давление насоса, так как давление насоса и водопровода суммируется и в сумме должно быть не более  $P_{max} = 10 \text{ бар (bar)}$ .

Электронный контроллер монтируется непосредственно на напорный патрубок насоса или при необходимости электронный контроллер может быть установлен на любом расстоянии от насоса (например, в установках со скважинными насосами). Следует помнить, что максимальная высота столба жидкости над электронным контроллером давления не должна быть больше значения давления включения, выраженного в метрах.

**Обязательным является**

**выполнение условий:** давление, создаваемое насосом именно в точке, где установлен электронный контроллер, должно быть не ниже установленного значения давления включения. Например, значение давления включения, установленное пользователем  $P_{вкл} = 2,2 \text{ бар (bar)}$ , что соответствует напору, равному 22 метра. Следовательно, столб воды (по вертикали) над электронным контроллером должен быть не более 22 метра! В противном случае переустановите электронный контроллер на большей высоте таким образом, чтобы столб воды над электронным контроллером был меньше 22-х метров.

**Между насосом и электронным контроллером нельзя устанавливать любые водоразборные устройства!**



## 9. Обслуживание контроллера давления

Автоматический контроллер давления не требует специального обслуживания, однако, когда существует риск заморозания воды в системе водоснабжения при низких температурах, или если автоматический контроллер не будет использоваться длительное время, мы рекомендуем слить воду из системы водоснабжения, демонтировать контроллер, очистить от грязи, высушить и хранить его в сухом, хорошо проветриваемом помещении.



В случае возникновения какой-либо неисправности или повреждения, ремонт автоматического контроллера давления должен производиться только в условиях специализированного сервисного центра!

## 10. Проверка технического состояния

Периодически, не реже одного раза в год, необходимо производить проверку технического состояния автоматического контроллера давления и соответствие его параметров, заявленным заводом-изготовителем.

Если в работе контроллера появились какие-то отклонения от нормы – обратитесь в наш ближайший региональный сервисный центр!

## ЗМІСТ

1. Застосування.....	12
2. Комплектація.....	13
3. Технічні дані.....	13
4. Монтаж контролера тиску.....	14
5. Електричні з'єднання.....	15
6. Контроль перед запуском.....	17
7. Пуск системи водопостачання, обладнаної контролером тиску.....	17
8. Регулювання контролера тиску і принцип дії.....	17
9. Обслуговування контролера тиску.....	19
10. Перевірка технічного стану.....	19

**ШАНОВНИЙ ПОКУПЕЦЬ!**

Ми дякуємо вам за вибір виробів торгової марки «Aquatica». Перед експлуатацією приладу обов'язково ознайомтеся з цією інструкцією. Недотримання правил експлуатації і техніки безпеки може привести до виходу виробу з ладу і заподіяти шкоду здоров'ю.

Інструкція містить інформацію щодо експлуатації та технічного обслуговування контролера тиску моделей 779534, 779535, 779536, 779537, 779555, 779556, 779558. Інструкція вважається невід'ємною частиною виробу і у випадку перепродажу повинно залишатися з виробом.



Виробник знімає з себе відповідальність за всі можливі несправності та пошкодження, до яких може призвести недотримання вимог викладених в даній інструкції.

**1. Застосування**

Контролер тиску призначений для систем автоматичного підтримання постійного тиску. Автоматичний контролер тиску зазвичай використовується в традиційних системах водопостачання і монтується безпосередньо на напірному патрубку поверхневих насосів, проте його можна встановлювати в будь-якому місці напірного трубопроводу як поверхових, так і глибинних насосів.

Основною перевагою автоматичного контролера тиску є те, що в поєднанні з насосами вони створюють стабільний тиск в системі, крім цього вони відрізняються високою надійністю і функціональністю при малих розмірах. Контролер тиску обладнаний вбудованим датчиком протоку, гасителем гідродударів, манометром (залежно від комплектації), електронною платою керування і кнопки перезапуску.

Використання плати управління контролера тиску дозволяє знизити існуючий в гидропневматических станціях перепад тиску між інтервалом включення / вимикання насоса і дозволяє створити стабільний тиск в системі водопостачання. Це дуже важливо в системах з подачею гарячої води від проточного електроводонагрівача та подібних приладів, так як коливання тиску в системі водопостачання призводять до змін температури нагріву води, що проходить через бойлер.

Крім усього іншого автоматичний контролер тиску дозволяє уникнути частих пусків електронасоса, які спостерігаються в станціях з електромеханічними реле тиску, тим самим контролер дозволяє зменшити шкідливий вплив пускових струмів на обмотки електродвигуна насоса.

Після того як всі крани будуть закриті і датчик контролера тиску зафіксує відсутність протоку води, контролер тиску відключить насос із затримкою від 5-ти до 10-ти секунд для того, щоб склалося максимально можливий тиск в системі водопостачання, який може створити застосований електронасос.

Строго дотримуйтесь інструкції по установці насоса, правильно підбирайте обладнання та схему монтажу. При виборі насоса необхідно мати на увазі, що в місці установки автоматичного контролера тиску насос повинен створювати тиск не менше 2,5 бар при роботі на закриту засувку, тобто при відсутності витрати води.

Контролер тиску може бути встановлений поза приміщенням з умовою забезпечення належного захисту для запобігання негативного впливу погодних умов, а також впливу конденсату.

Температура рідини, що перекачується повинна бути від +4 до +60 градусів за Цельсієм. Температура навколишнього повітря повинна бути від +4 до +40 градусів за Цельсієм при відносній вологості до 95%.

**2. Комплектація**

- контролер тиску автоматичний - 1 шт;
- інструкція з експлуатації - 1 шт;
- гарантійний талон - 1 шт;
- упаковка - 1 шт.

**3. Технічні дані**

- номінальна напруга мережі: 220 - 240 В;
- частота струму: 50 Гц;
- максимальна сила струму, що протікає через контактну групу і електронну плату контролера без додаткового контактора (пускача), не повинна перевищувати  $I_{max} \leq 10$  А (для 779558  $I_{max} \leq 16$  А);
- максимальна потужність підключається без додаткового контактора (пускача) електродвигуна: 1,1 кВт (для контролера 779558 2,2 кВт);
- зовнішній діаметр вхідного і вихідного патрубків: 1" (для контролера 779558 1 1/4");
- максимальний робочий тиск контролера: 10 бар;
- клас захисту: IP65;
- максимальна температура рідини, що перекачується: +60°C;
- максимальна температура навколишнього середовища: +40°C;
- зміст абразивосодержащих домішок: не допускається.

**Автоматичний контролер тиску обладнаний наступними видами захисту від:**

- «сухого ходу»;
- нестачі води;
- перевищення висоти всмоктування;
- роботи на закриту засувку, тобто при відсутності витрати води з точки споживання;
- підсосу повітря в систему водопостачання;
- автоматична перевірка наявності води (тільки для моделі 779534).

**Опис примусового запуску:**

Якщо відбудеться нестача води при всмоктуванні, електронний контролер розпізнає аварію, загориться червоний світлодіод «FAILURE» («АВАРІЯ»), потім електронний контролер вимкне насос, тим самим збереже насос від роботи з «сухим» ходом. Після усунення причини зупинки електронасоса для поновлення нормального функціонування потрібно натиснути і утримувати увімкнено протягом від 3-х до 10-ти секунд червону кнопку «RESTART» («повторний запуск»).

У разі тимчасового відключення електроенергії, електронний контролер запустить насос автоматично при подачі електроенергії.

**Світлодіодна індикація, яка визначає стан контролера тиску і режимів роботи системи водопостачання:**

- світиться зелений світлодіод: контролер увімкнено в мережу, але електронасос вимкнений;
- світиться зелений та оранжевий світлодіоди: насос працює;
- світиться зелений світлодіод, а червоний світлодіод блимає з частотою один раз в секунду (тільки для 779534): насос зупиняється, контролер виробляє автоматичну перевірку наявності води;
- спалахує червоний світлодіод «FAILURE» («АВАРІЯ») - збій системи (відсутня вода в джерелі водопостачання або у всмоктуючому трубопроводі);
- після усунення неполадок, перезапустіть пристрій, утримуючи кнопку «RESTART» («повторний запуск») на протязі 3 - 10 сек.



**Тільки для моделі 779534 опис автоматичної перевірки наявності води:**

Якщо в свердловині (резервуарі) відсутня вода, контролер захистить деталі насоса від ушкоджень, викликаних «сухим ходом», відключивши електродвигун через 10 секунд. Запускається процес автоматичної перевірки наявності води. Зелений світлодіод світитиметься постійно, а червоний світлодіод буде блимати з частотою один раз кожні 3 секунди.

Контролер почне процес перевірки наявності води, включаючи насос на 10 секунд:

1. чотири рази з проміжком в 20 хв;
2. якщо вода не з'явилася, то - два рази з проміжком в 1 годину;
3. потім один раз через кожні 3 години;

Якщо вода не виявлена, то цикл повторюється спочатку. Процес перевірки нестачі води не буде завершений поки вода в свердловині (резервуарі) не з'явиться.



**КАТЕГОРИЧНО ЗАБОРОНЕНО ЗАВОДОМ-ВИГОТОВНИКОМ В МОМЕНТ КОЛИ КОНТРОЛЕР ВИКОНУЄ ПРОЦЕС ПЕРЕВІРКИ НАЯВНОСТІ ВОДИ ВІДКЛЮЧАТИ ЙОГО ВІД ДЖЕРЕЛА ЕЛЕКТРОЖИВЛЕННЯ, ТОМУ ЩО КОЖНЕ ВКЛЮЧЕННЯ / ВИМИКАННЯ ПРИЗВОДИТЬ ДО ОБНУЛЕННЯ ПАМ'ЯТІ ТАЙМЕРА КОНТРОЛЕРА!**

**4. Монтаж контролера тиску**



Проведення робіт надавати тільки спеціалізованому персоналу! В цілях надійної роботи автоматичного контролера тиску та безпеки обслуговуючого персоналу, необхідно дотримуватися загальноприйнятих правил і норми техніки безпеки!

**Увага! Контролер 779536 повинен встановлюватися тільки в горизонтальному положенні.**

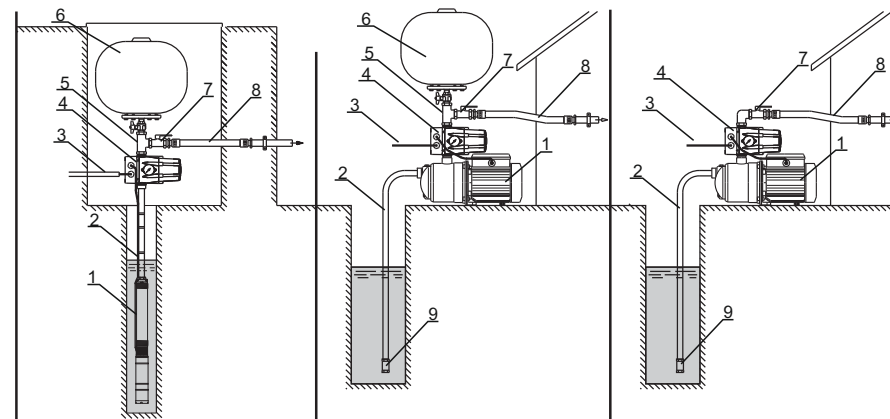
Перед підключенням автоматичного контролера тиску до мережі живлення, поверхневі насоси необхідно заповнювати водою згідно інструкції з експлуатації насосів. Слід пам'ятати, що в установках з використанням магістрального водопостачання або з використанням систем підбору води гідростатичний тиск і тиск, що створюється насосом підсумовуватимуться. Тому необхідно стежити за тим, щоб загальний тиск не перевищувало той тиск, який здатний витримати корпус контролера або насос. Діаметр трубопроводу повинен бути рівним або більшим, ніж діаметр вихідного патрубку контролера. Вага трубопроводів не повинен надавати впливу на контролер. Ми рекомендуємо використовувати гнучкий антивібраційний шланг відповідного діаметру. Пряме підключення до жорсткого трубопроводу може пошкодити набір деталей автоматичного контролера тиску. Дуже важливо щоб трубопроводи були абсолютно герметичні. Контролер тиску не має вбудованого зворотного клапана - це датчик протоку. Тому, необхідно додатково обладнати всмоктуючий трубопровід зворотним клапаном (наприклад, зворотні клапани 779644, 779645, 779654, 779655 ТМ «Aquatica»).

На ділянці між автоматичним контролером тиску і використовуваним насосом заборонена установка якого-небудь елемента водорозбірної арматури (у тому числі зворотного клапана, водорозбірного крана).



**Періодично перевіряйте наявність води в корпусі насосної частини. У разі коли в джерелі закінчувалася вода і система не обладнана додатковим резервуаром, при цьому автоматичний контролер довгий час фіксує відсутність води - перевірте заповненість насосної частини. Аналогічні дії необхідно провести якщо відбувався демонтаж / монтаж труб.**

**Типові схеми установки контролера тиску:**



Малюнок 1. Установка с глубинным насосом  
 Малюнок 2. Установка с поверхностным насосом  
 Малюнок 3. Установка с поверхностным насосом без дополнительного резервуара

- |                                 |  |
|---------------------------------|--|
| 1. Електронасос                 | 6. Гідроакумулятор (резервуар)                         |
| 2. Всмоктуючий трубопровід      | 7. Запірна арматура (кран)                             |
| 3. Кабель електроживлення       | 8. Напірний трубопровід                                |
| 4. Контролер тиску автоматичний | 9. Запірний зворотний клапан з фільтром грубої очистки |
| 5. Трехвивідний з'єднувач       |  |

**5. Електричні з'єднання**

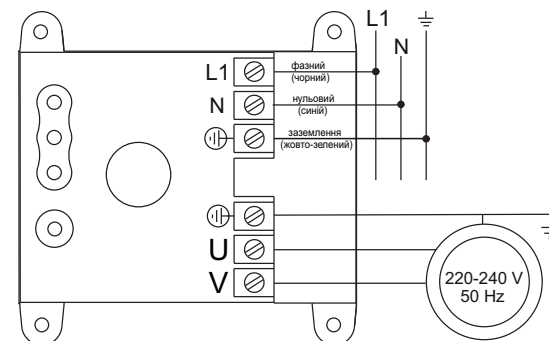


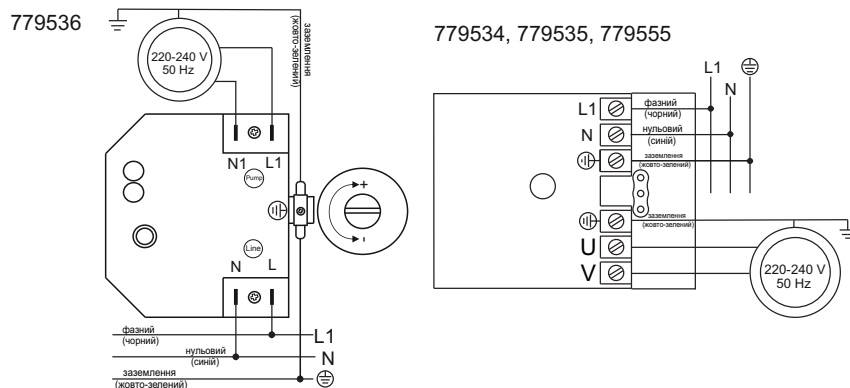
**Електричний ланцюг повинен мати надійне заземлення для запобігання ураження електричним струмом в разі короткого замикання в ланцюзі підключення електронасоса. Для безпеки ланцюга підключення електронасоса рекомендуємо оснастити електричну мережу пристроєм захисного відключення (УЗО).**

**- для однофазних насосів з максимальною потужністю електродвигуна 1,1 кВт.**

Електропідключення насоса варто робити тільки згідно з наведеними схемами, використовуючи електрокабель довжиною не менше 0,5 метра відповідного перетину.

779537, 779556, 779558





## 6. Контроль перед запуском

Перед першим пуском переконайтеся що:

- електронасос і контролер тиску встановлені відповідно до вимог заводу-виготвника, викладеним в інструкціях по експлуатації;
- напруга електричної мережі відповідає паспортним характеристикам насоса і контролера тиску;
- вал електронасоса обертається вільно, для перевірки достатньо відповідним інструментом повернути крильчатку охолодження через вентиляційні отвори кожуха вентилятора для поверхневих насосів, а для заглиблених короткочасно, не більше 1 - 2 секунд, включити в мережу, використовуючи режим ручного пуску контролера;
- в корпус насосної частини насоса залита вода у відповідності з інструкцією по експлуатації електронасоса;
- система водопостачання не має протікання в ущільненнях і стиках, тобто герметична.

## 7. Пуск системи водопостачання, обладнаної контролером тиску

Переведіть тумблер на автоматичному диференціальному- і/або двополюсному вимикачі в положення ВКЛ (ON). Система включиться автоматично, і через деякий час манометр покаже величину номінального тиску, створюваного застосовуваним насосом. Відкрийте всі крани в системі водопостачання для видалення повітряних пробок із системи водопостачання, потім закрийте крани.

Якщо система водопостачання підключена неправильно і в магістралях відсутня вода - контролер автоматично вимкне насос через 8 - 10 секунд.

Після усунення причин відключення повторіть запуск, для чого натисніть і утримуйте протягом 3 - 10 секунд кнопку «RESTART» («повторний запуск»), розташовану на верхній кришці контролера.

## 8. Регулювання контролера тиску і принцип дії

**Увага! Ви повинні усвідомлювати, що зміна заводських установок тиску включення може істотно скоротити термін експлуатації контролера або привести до необоротних поломок!**

**Електронні контролери тиску ТМ «Aquatica» з можливістю регулювання тиску включення.**

**Для моделі 779536.** Для зміни значень тиску включення відкрутіть самонарізні гвинти, розташовані по периметру верхньої кришки контролера, і зніміть кришку. Під кришкою розташований регулювальний гвинт з пазом під пряму викрутку. Напрями зміни тиску вказані біля регулювального гвинта стрілками і знаками "+" і "-". Після проведення регулювань встановіть верхню кришку на місце і закрутіть самонарізні гвинти.

**Для моделей 779534, 779535, 779555, 779556.** Гайка регулювання з пазом під пряму викрутку для зміни значень тиску включення розташований на верхній частині корпусу. Напрями зміни тиску вказані біля регулювального гвинта стрілками і знаками "+" і "-".

**На моделях 779537, 779558 відсутня регулювання тиску включення.**

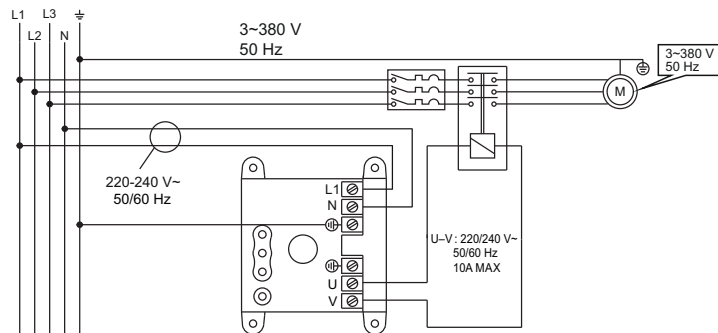
**Принцип дії:** при відкритті водопровідного крана, електронний контролер запускає насос, який залишається в занедбаному стані весь час, поки кран залишається відкритим. При закритті водопровідного крана контролер зупинить насос і система управління переходить в стан очікування. Якщо відбудеться нестача води у всмоктувальній магістралі,

Для однофазного насоса сила струму не може бути більше, ніж 10 А (для контролера 779558 сила струму не може бути більше, ніж 16 А), а максимальна потужність електродвигуна не повинна перевищувати 1,1 кВт (для 779558 не повинна перевищувати 2,2 кВт). Переконайтеся в правильності підключення електричної схеми (див. Електричну схему). Рекомендуємо установку диференціального вимикача (УЗО) з струмом відключення рівним 30 mA. Підвідний кабель повинен відповідати стандартам ЄЕС.

Підключення насоса до контролера тиску 779556 можна проводити через розетку, розташовану на лицьовій стороні контролера, а також підключення кабелів електроживлення насоса до клемної колодки плати контролера.

**- для однофазних і трифазних насосів з використанням пускача (контактора)**

Для під'єднання автоматичного контролера тиску до трифазного електродвигуна насоса або однофазному з силою струму більше 10 А (для контролера 779558 сила струму більше, ніж 16 А), чи максимальною потужністю понад 1,1 кВт (для контролера 779558 потужність насоса перевищує 2,2 кВт), електричне з'єднання необхідно робити через електромагнітний пускач (контактор), слідуючи наведеної нижче схемою.



**УВАГА!** Для підключення контролера і електронасоса до електроживлення необхідно використовувати двополюсний вимикач відповідного номіналу, обладнаний контактною групою з відстанню між контактами більше 3мм.

Для захисту електричної частини даного обладнання, рекомендуємо встановити стабілізатор напруги.

електронний контролер розпізнає аварію, запалюється червоний світлодіод «FAILURE» («АВАРІЯ»), потім електронний контролер зупинить насос, тим самим захистить насос від роботи з «сухим» ходом.

Після усунення причини зупинки електронасоса для поновлення нормального функціонування потрібно натиснути і утримувати увімкненою протягом від 3-х до 10-ти секунд червону кнопку «RESTART» («повторний запуск»). У разі тимчасового відключення електроенергії, електронний контролер запустить насос автоматично при подачі електроенергії.

Тиск, що створюється насосом і виміряне в точці установки контролера, повинно бути не більше  $P_{max} = 10$  бар (bar), і не нижче  $P_{min} = 2,2$  бар (bar). При меншому значенні тиску, створюваним насосом, ніж  $P_{min}$  спрацює захист від «сухого» ходу, що відповідає різниці між тиском включення і виключення не менше 0,7 бар (bar). Значення тиску включення насоса електронним контролером регулюється в незначних межах від 1,5 до 3,0 бар (bar). Що означає: насос включається при виникненні протоки через електронний контролер (при відкритті крана) і падінні тиску до значення, яке встановлено користувачем (від 1,5 до 3,0 бар (bar)).

Приклад: заводська установка тиску включення насоса 3,0 бар (bar), але максимальний тиск, створюваний насосом  $P_{max} = 2,5$  бар (bar). Потрібно зменшити значення тиску включення, щоб Ви могли використовувати насос з меншим максимальним створюваним тиском. Для чого потрібно поворотом регулювального гвинта встановити значення тиску включення, однакову: «максимальний тиск, створюваний насосом 2,5 бар (bar)» - «0,7 бар (bar)» = «тиск включення насоса  $2,5 - 0,7 = 1,8$  бар (bar)».

При зміні тиску включення в бік збільшення, змінюється мінімально допустимий тиск, створюваний насосом при роботі на закриту засувку, тобто при встановленні значення тиску включення 3,0 бар (bar), мінімально допустимий тиск, створюваний насосом дорівнюватиме:  $3,0 + 0,7 = 3,7$  бар (bar). Насос повинен створювати тиск, не менше 3,7 бар (bar).

**УВАГА! Значення тиску виключення електронасоса електронним контролером не регулюється!**

Відключення електронасоса контролером відбувається приблизно через 8-10 секунд при досягненні максимального значення тиску, створюваного насосом на «закриту засувку». Відключення електронасоса відбувається не за значенням тиску, а з припинення протоки через електронний контролер, відповідно проток через систему водопостачання не припиниться до тих пір, поки по всій довжині системи не буде досягнуто однакове значення тиску.

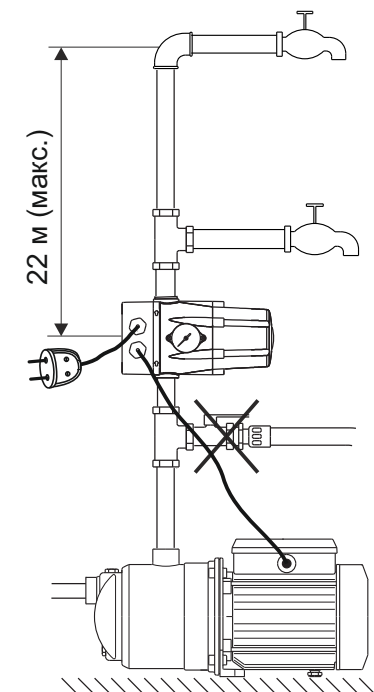
У випадку роботи з підпором, необхідно враховувати існуючий тиск центрального водопроводу і максимальний тиск насоса, так як тиск насоса і водопроводу підсумовується і в сумі повинно бути не більше  $P_{max} = 10$  бар (bar).

Електронний контролер монтується безпосередньо на напірний патрубок насоса або при необхідності електронний контролер може бути встановлений на будь-якій відстані від насоса (наприклад, в установках зі свердловинними насосами). Слід пам'ятати, що максимальна висота стовпа рідини над електронним контролером тиску не повинна бути більше значення тиску включення, вираженого в метрах.

**Обов'язковим є виконання умов:**

тиск, що створюється насосом саме в точці, де встановлений електронний контролер, повинно бути не нижче встановленого значення тиску включення. Наприклад, значення тиску включення, встановлене користувачем  $P_{вкл} = 2,2$  бар (bar), що відповідає напору, рівному 22 метра. Отже, стовп води (по вертикалі) над електронним контролером повинен бути не більше 22 метра! В іншому випадку перевстановіть електронний контролер на більшій висоті таким чином, щоб стовп води над електронним контролером був менше 22-х метрів.

Між насосом і електронним контролером не можна встановлювати будь-які водорозбірні пристрої!



**9. Обслуговування контролера тиску**

Автоматичний контролер тиску не вимагає спеціального обслуговування, однак, коли існує ризик замерзання води в системі водопостачання при низьких температурах, або якщо автоматичний контролер не буде використовуватися тривалий час, ми рекомендуємо злити воду з системи водопостачання, демонтувати контролер, очистити від бруду, висушити і зберігати його в сухому, добре провітрюваному приміщенні.

	<p>У разі виникнення будь-якої несправності або пошкодження, ремонт автоматичного контролера тиску повинен проводитися тільки в умовах спеціалізованого сервісного центру!</p>
--	--

**10. Перевірка технічного стану**

Періодично, не рідше одного разу на рік, необхідно проводити перевірку технічного стану автоматичного контролера тиску і відповідність його параметрів, заявленим заводом-виробником.

Якщо в роботі контролера з'явилися якісь відхилення від норми - зверніться в наш найближчий регіональний сервісний центр!

## **ОФИЦИАЛЬНЫЙ ДИЛЕР В УКРАИНЕ:**

[storgom.ua](http://storgom.ua)

## **ГРАФИК РАБОТЫ:**

Пн. – Пт.: с 8:30 по 18:30

Сб.: с 09:00 по 16:00

Вс.: с 10:00 по 16:00

## **КОНТАКТЫ:**

+38 (044) 360-46-77

+38 (066) 77-395-77

+38 (097) 77-236-77

+38 (093) 360-46-77

Детальное описание товара: <https://storgom.ua/product/kontroller-davleniia-aquatica-7795-8-elektronnyi.html>

Другие товары: <https://storgom.ua/avtomatika-dlia-nasosov.html>