



## ИНСТРУКЦИЯ по эксплуатации

# JET

### РЫЧАЖНАЯ ТАЛЬ JLP

ВМХ Тул Груп АГ (WMH Tool Group AG)  
Банштрассе 24, СН-8603 Шверценбах



## **ОБЩИЕ УКАЗАНИЯ ПО ТЕХНИКЕ БЕЗОПАСНОСТИ**

**Перед использованием рычажной тали внимательно прочитайте инструкцию по эксплуатации.**

**Рычажную таль должен использовать только квалифицированный персонал. Если у Вас нет опыта эксплуатации рычажной тали, не используйте таль, пока не пройдете курс обучения по эксплуатации рычажной тали.**

Не используйте рычажную таль для подъёма людей и перемещения грузов над людьми.

Не превышайте грузоподъёмность тали.

Не используйте расширения для удлинения рукоятки тали.

Не ударяйте по рукоятке молотком или другим предметом.

Не используйте цепь тали в качестве стропы. Это может привести к повреждению цепи.

Перед эксплуатацией всегда проверяйте рычажную таль на повреждения. Если таль повреждена, не используйте таль, пока она не будет отремонтирована или заменена.

Не используйте больше одной тали для перемещения груза. Если это необходимо, каждая таль должна соответствовать грузоподъёмности перемещаемого груза.

Следите за тем, чтобы цепь не касалась острых краев груза. Во время подъёма или перемещения груза цепь должна быть ровной, не должно быть препятствий для хода цепи.

Если рукоятка перемещается с большим трудом, значит, груз превышает грузоподъёмность тали. Подберите таль соответствующей грузоподъёмности.

Не используйте таль, если цепь перекручена, деформирована или повреждена.

Не начинайте поднимать груз, если груз расположен не по центру между верхним и нижним крюками.

Перед работой изучите все возможные методы перемещения груза и выберете самый безопасный. Не подвергайте опасности себя и других людей во время перемещения груза.

Техническое обслуживание и ремонт должны проводить только квалифицированные специалисты.

Используйте только оригинальные цепи JET. Не используйте другие виды цепей.

Не используйте таль, если какой-либо крюк растянут, деформирован или отсутствует / сломана предохранительная щеколда. Перед эксплуатацией тали обязательно замените предохранительную щеколду и / или крюк.

Несоблюдение указаний по безопасности может привести к серьёзным травмам и повреждениям.

<b>Модель</b> .....	<b>JLP-25-5</b>
Артикул .....	187730
Диаметр грузоподъёмной цепи .....	4 мм
Число цепных спусков.....	1
Грузоподъёмность .....	1/4 т
Минимальное расстояние между крюками .....	232 мм
Высота подъёма .....	1,5 м
Тяговое усилие подъёма .....	25 кг
Длина рукоятки .....	260 мм
Масса .....	2,6 кг
<b>Модель</b> .....	JLP-50-5, JLP-50-10
Артикул .....	187705 (1,5 м) 187706 (3 м)
Диаметр грузоподъёмной цепи .....	5 мм
Число цепных спусков.....	1
Грузоподъёмность .....	0,5 т
Минимальное расстояние между крюками .....	301,6 мм
Высота подъёма .....	1,5 м (JLP-50-5), 3 м (JLP-50-10)
Тяговое усилие подъёма .....	35 кг
Длина рукоятки .....	260 мм
Масса .....	4,8 кг (1,5 м), 6 кг (3 м)
<b>Модель</b> .....	JLP-75-5, JLP-75-10, JLP-75-15, JLP-75-20
Артикул .....	187707 (1,5 м) 187708 (3 м), 187709 (4,5 м), 187710 (6 м)
Диаметр грузоподъёмной цепи .....	6 мм
Число цепных спусков.....	1
Грузоподъёмность .....	0,75 т
Минимальное расстояние между крюками .....	316 мм
Высота подъёма .....	1,5 м (JLP-75-5), 3 м (JLP-75-10), 4,5 м (JLP-75-15), 6 м (JLP-75-20)
Тяговое усилие подъёма .....	14 кг
Длина рукоятки .....	260 мм
Масса .....	7 кг (1,5 м), 8,3 кг (3 м), 9,2 кг (4,5 м), 10,5 (6 м)
<b>Модель</b> .....	JLP-150-5, JLP-150-10, JLP-150-15, JLP-150-20
Артикул .....	187711 (1,5 м), 187712(3 м), 187713(4,5 м), 187714(6 м)
Диаметр грузоподъёмной цепи .....	8 мм
Число цепных спусков.....	1
Грузоподъёмность .....	1,5 т
Минимальное расстояние между крюками .....	355 мм
Высота подъёма .....	1,5 м (JLP-150-5), 3 м (JLP-150-10) 4,5 м (JLP-150-15), 6 м (JLP-150-20)
Тяговое усилие подъёма .....	18,5 кг
Длина рукоятки .....	409,6 мм
Масса .....	11,5 кг (1,5 м), 13,6 кг (3 м), 16 кг (4,5 м), 18 кг (6 м)
<b>Модель</b> .....	JLP-300-5, JLP-300-10, JLP-300-15, JLP-300-20
Артикул .....	187715 (1,5 м), 187716 (3 м), 187717 (4,5 м), 187718 (6 м)
Диаметр грузоподъёмной цепи .....	10 мм
Число цепных спусков.....	1
Грузоподъёмность .....	3 т
Минимальное расстояние между крюками .....	502 мм
Высота подъёма .....	1,5 м (JLP-300-5), 3 м (JLP-300-10), 4,5 м (JLP-300-15), 6 м (JLP-300-20)
Тяговое усилие подъёма .....	31,6 кг
Длина рукоятки .....	409,6 мм
Масса .....	19 кг (1,5 м), 23 кг (3 м), 26 кг (4,5 м), 29,5 кг (6 м)
<b>Модель</b> .....	JLP-600-5, JLP-600-20
Артикул .....	187719 (1,5 м), 187720 (6 м)
Диаметр грузоподъёмной цепи .....	10 мм
Число цепных спусков.....	2
Грузоподъёмность .....	6 т
Минимальное расстояние между крюками .....	620,7 мм
Высота подъёма .....	1,5 м (JLP-600-5), 6 м (JLP-600-20)
Тяговое усилие подъёма .....	33,5 кг
Длина рукоятки .....	409,5 мм
Масса .....	29 кг (1,5 м), 48,8 кг (6 м)

Технические характеристики, указанные в данной инструкции, являются общей информацией. Производитель оставляет за собой право на изменение конструкции без уведомления покупателя.

## ПОДГОТОВКА К ЭКСПЛУАТАЦИИ

1. В качестве дополнительного оборудования можно использовать крюки, карабины или зажимы. Независимо от того, какой способ фиксации груза Вы выбрали, грузоподъемность дополнительного оборудования должна быть эквивалентна или больше грузоподъемности тали.
2. Проверьте рукоятку, когда она установлена в верхнее положение: когда рукоятка поворачивается по часовой стрелке, Вы должны услышать щелчок. Если щелчка нет, не используйте таль.
3. Когда рукоятка установлена в верхнее положение, проверьте свободный ход рукоятки. Свободный ход определяется ходом рукоятки до момента сопротивления или зацепления. Если свободный ход достигает 3/4 оборота, тормозные диски изношены, и их необходимо заменить.
4. Если таль не использовалась в течение продолжительного срока, проверьте таль перед эксплуатацией. Смажьте цепь легким маслом 30W.
5. Следите за тем, чтобы на тормозной механизм не попадала вода, грязь и масло. Никогда не смазывайте тормозной механизм маслом. Храните таль в чистом и сухом помещении.
6. Смазывать цепь нет необходимости. Однако, периодическая смазка цепи маслом 30W облегчит работу и увеличит срок службы цепи.
7. Регулярно проверяйте цепь на повреждения. Перед использованием тали замените поврежденные цепи.

### ВНИМАНИЕ:

**Грузоподъемная цепь, поставляемая с талью JET, протестирована на соответствие техническим параметрам и долговечность службы. После определенного срока эксплуатации цепь необходимо заменить.**

**Для Вашей безопасности используйте только оригинальные цепи. Использование других видов цепей может привести к серьезным травмам и повреждениям.**

8. Если таль перегружена, верхний и нижний крюки на рычажной тали JET открываются. Поэтому очень важно проверить механизм открывания верхнего и нижнего крюков. Если предохранительная щеколда больше не касается зева крюка, крюк необходимо заменить. **Никогда не используйте крюки, если величина зева крюка превышает предельную норму.**

9. Если вертикальный угол шейки верхнего или нижнего крюка достигает  $10^\circ$  градусов, крюк необходимо заменить (Рис. 1).

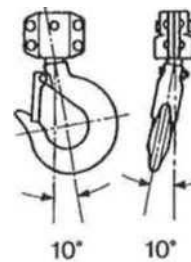
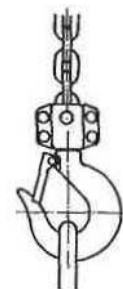


Рис. 1

## РАБОТА

1. Надежно зафиксируйте верхний крюк.
2. Повесьте груз по центру нижнего крюка (Рис. 2). Неправильная фиксация груза может привести к травмам персонала, а также повреждениям тали и груза. **Никогда** не фиксируйте груз на крюк перед предохранительной щеколдой (А, Рис. 3), **никогда** не фиксируйте груз на конце крюка (В, Рис. 3), **никогда** не фиксируйте груз не по линии центра (С, Рис. 3), **никогда** не фиксируйте груз, когда крюк под наклоном (D, Рис. 3).



правильно  
Рис. 2

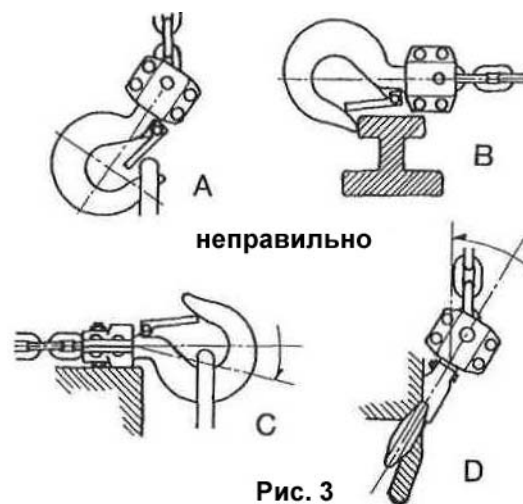


Рис. 3

3. Установите рычаг реверса на рукоятке в нейтральное положение (Рис. 4) так, чтобы цепь ходила свободно.

**Примечание:** цепь ходит свободно, когда нет груза. Подтяните цепь, чтобы она не провисала или ослабьте конец, вращая маховик.

4. Установите рычаг реверса в верхнее положение (Рис. 4). Приведите в движение

ние рукоятку, чтобы поднять или подтащить груз. Не перегружайте таль.

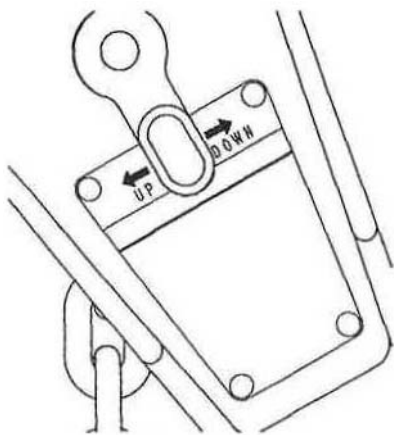


Рис. 4

- Ослабьте или опустите груз, установите рычаг реверса на рукоятке в нижнее положение (Рис. 4) и приведите в движение рукоятку.

### УКАЗАНИЯ ПО ТЕХНИКЕ БЕЗОПАСНОСТИ

Во время перетаскивания груза оператор должен стоять со стороны верхнего крюка и с противоположной стороны от рукоятки. Если рука соскользнет с рукоятки, рукоятка вернется в исходное положение в противоположную от оператора сторону (Рис. 5).



правильно  
Рис. 5

Во время поднятия груза не стойте под грузом. Не используйте удлинения для рукоятки (А, Рис. 6). Не давите ногой на рычаг (В, Рис. 6).



А В  
Рис. 6

Следите за тем, чтобы цепь не касалась выступающих и острых частей груза. Это может стать причиной ослабления разрыва звеньев (Рис. 7).

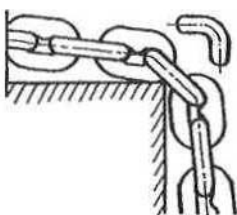


Рис. 7

Если Вы используете стропы, таль должна быть расположена вдоль прямой линии, параллельной поверхности, на которую она опирается (Рис. 8).

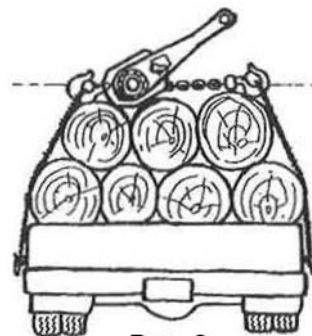
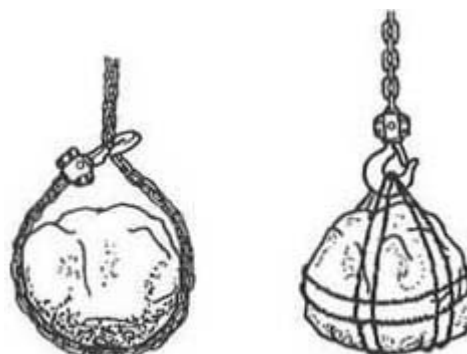


Рис. 8

Во время поднятия груза, фиксируйте груз с помощью стропов. **Не используйте грузоподъемную цепь в качестве стропов** (Рис. 9).



неправильно  
правильно  
Рис. 9

Перед подъемом или перемещением груза оба конца стропов или ремней должны находиться за предохранительной щеколдой. Запрещается оставлять один конец стропа в центре крюка за предохранительной щеколдой, а второй – на конце крюка с внешней стороны предохранительной щеколды.

## Рычажные тали JET серии серия JLP

### Предельная норма растяжения грузоподъемной цепи и крюков

Грузоподъемная цепь		
Грузоподъемность	5 звеньев нормально	5 звеньев предельная норма
1/4 т	60 мм	61,7 мм
1/2 т	74,9 мм	77,2 мм
3/4 т	90 мм	92,7 мм
1-1/2 т	119,8 мм	123,7 мм
3 т	150,1 мм	154,4 мм
6 т	150,1 мм	154,4 мм

Тщательно проверяйте всю длину грузоподъемной цепи. Как показано на рисунке 1, измеряйте длину 5 следующих друг за другом звеньев с помощью штангенциркуля. Проверяйте каждые 0,9 метра, особенно сильно изношенные отрезки цепи. Если цепь заметно деформирована или изношена, её необходимо заменить. **Никогда не удлиняйте цепь, приваривая второй отрезок к оригинальной цепи.**

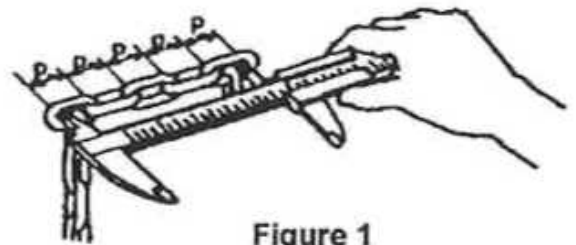


Figure 1

Рис. 1

#### Крюки (верхний и нижний)

Грузоподъемность	Стандартный размер зева крюка	Предельная норма растяжения зева крюка
1/4 т	22 мм	24,1 мм
1/2 т	27,9 мм	30,7 мм
3/4 т	30 мм	33 мм
1-1/2 т	36 мм	39,6 мм
3 т	43,9 мм	48,5 мм
6 т	50 мм	55,1 мм

Заменяйте крюк, когда расстояние «А» на рисунке 2, шире предельной нормы, указанной в таблице. **Никогда не подвергайте крюк воздействию высокой температуры и не фиксируйте груз на крюке с помощью сварки.**

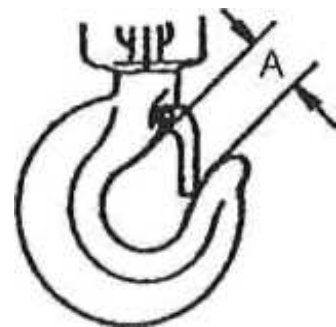
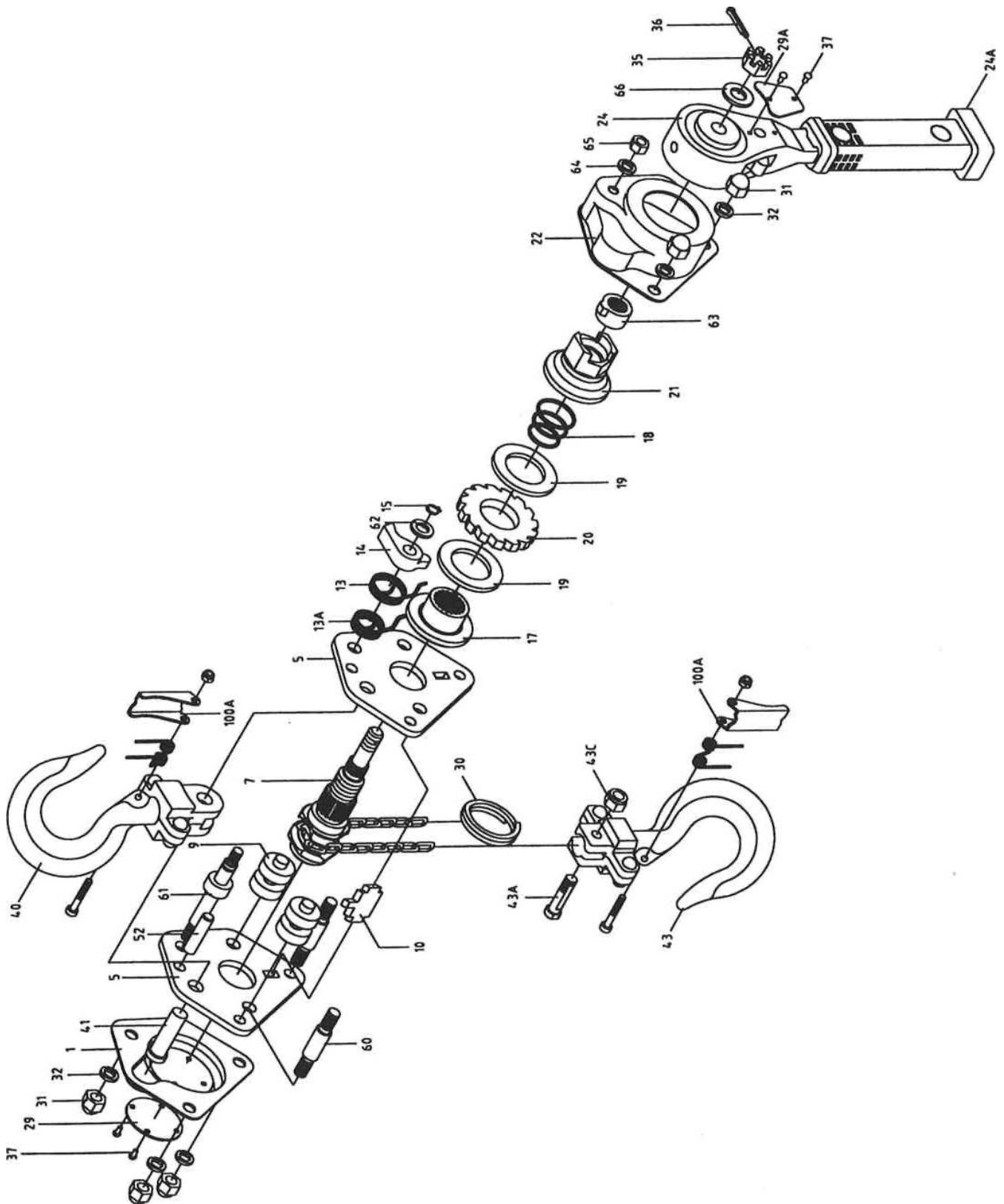


Рис 2

**Список деталей**  
**Монтажная схема: рычажная таль JLP-25-5**



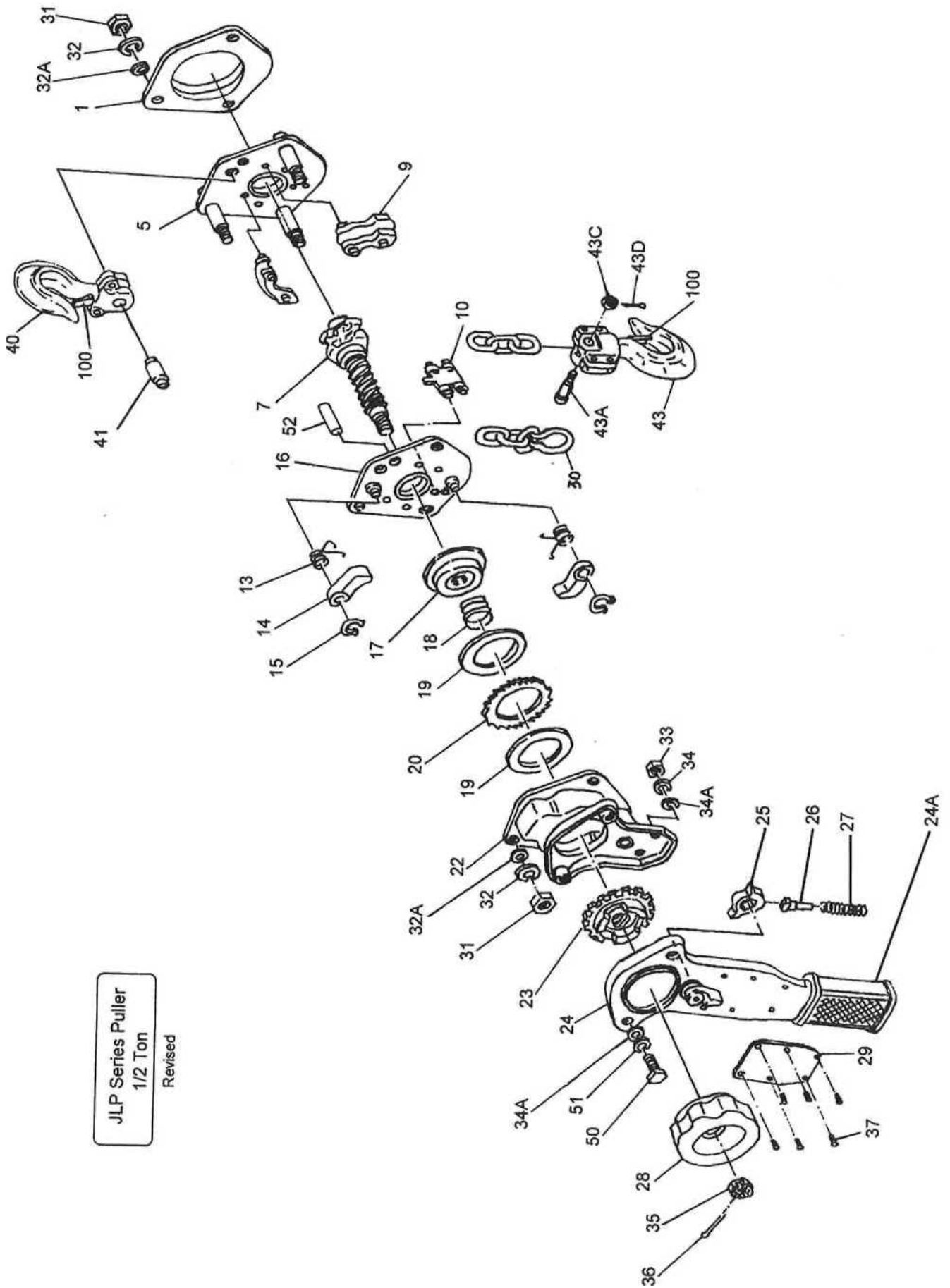
## Список деталей: рычажная таль JLP-25-5

№	№ детали	обозначение	размер	кол-во
1	JLP25-1	Cover		1
5	JLP25-5	Side Plate		2
7	JLP25-7	Load Shaft		1
9	JLP25-9	Guide Roller		2
10	JLP25-10	Stripper		1
13	JLP25-13	Pawl Spring		1
13A	JLP25-13A	Pawl Spring A		1
14	JLP25-14	Pawl		1
15	JLP25-15	Snap Ring	6	1
17	JLP25-17	Disk Hub		1
18	JLP25-18	Spring		1
19	JLP25-19	Friction Disc	35x22x2.5	2
20	JLP25-20	Ratchet Disc		1
21	JLP25-21	Feed Gear		1
22	JLP25-22	Brake Cover		1
24	JLP25-24	Lever Handle Assembly		1
		Handle Lever		1
		Change Over Shaft		1
		Selector Shaft		1
		Steel Ball	φ5	1
		Spring		1
24A	JLP25-24A	Rubber Grip		1
		Fixing Bolt		2
		Indicating Plate		1
		Rivet		2
		Fixing Rivet		2
		Hoop		1
		Spring		1
		Change Over Gear		1
29	JLP25-29	Name Plate		1
29A	JLP25-29A	Indicating Plate		1
30	JLP25-30	Chain Stop		1
31	JLP25-31	Cap Nut	M6	5
32	JLP25-32	Lock Washer	M6	5
35	JLP25-35	Castle Nut	M8	1
36	JLP25-36	Split Pin	2x16	1
37	JLP25-37	Rivet	2x4	6
40	JLP25-40	Top Hook Assembly		1
		Top Hook		1
		Safety Latch		1
		Double Spring		1
		Screw	3x20	1
		Self-lock Nut	M3	1
		Top Hook Block		2
		Rivet	4x14	2
41	JLP25-41	Top Hook Shaft		1
43	JLP25-43	Bottom Hook Assembly		1
		Bottom Hook		1
		Safety Latch		1
		Bottom Hook Block		2
		Rivet	4X14	2
		Double Spring		1
		Screw	3x20	1
		Self-lock Nut	M3	1



<b>№</b>	<b>№ детали</b>	<b>обозначение</b>	<b>размер</b>	<b>кол-во</b>
43A.....	JLP25-43A.....	Shaft.....		1
43C.....	JLP25-43C.....	Self-lock Nut.....	M6.....	1
52.....	JLP25-52.....	Special Pin.....		1
60.....	JLP25-60.....	Stay Bolt A.....		2
61.....	JLP25-61.....	Stay Bolt B.....		1
62.....	JLP25-62.....	Pawl Washer.....		1
63.....	JLP25-63.....	Spline Cam.....		1
64.....	JLP25-64.....	Lock Washer.....	M5.....	1
65.....	JLP25-65.....	Hex Nut.....	M5.....	1
66.....	JLP25-66.....	Flat Washer.....	M8.....	1
100A....	JLP25-100A.....	Safety Latch Kit.....		1
.....	.....	Double Spring.....		1
.....	.....	Screw.....	3x20.....	1
.....	.....	Self-lock Nut.....	M3.....	1
.....	.....	Safety Latch.....		1
.....	187729.....	Chain.....	4mm.....	

# Монтажная схема: рычажная таль JLP-50



JLP Series Puller  
1/2 Ton  
Revised

## Список деталей: рычажная таль JLP-50

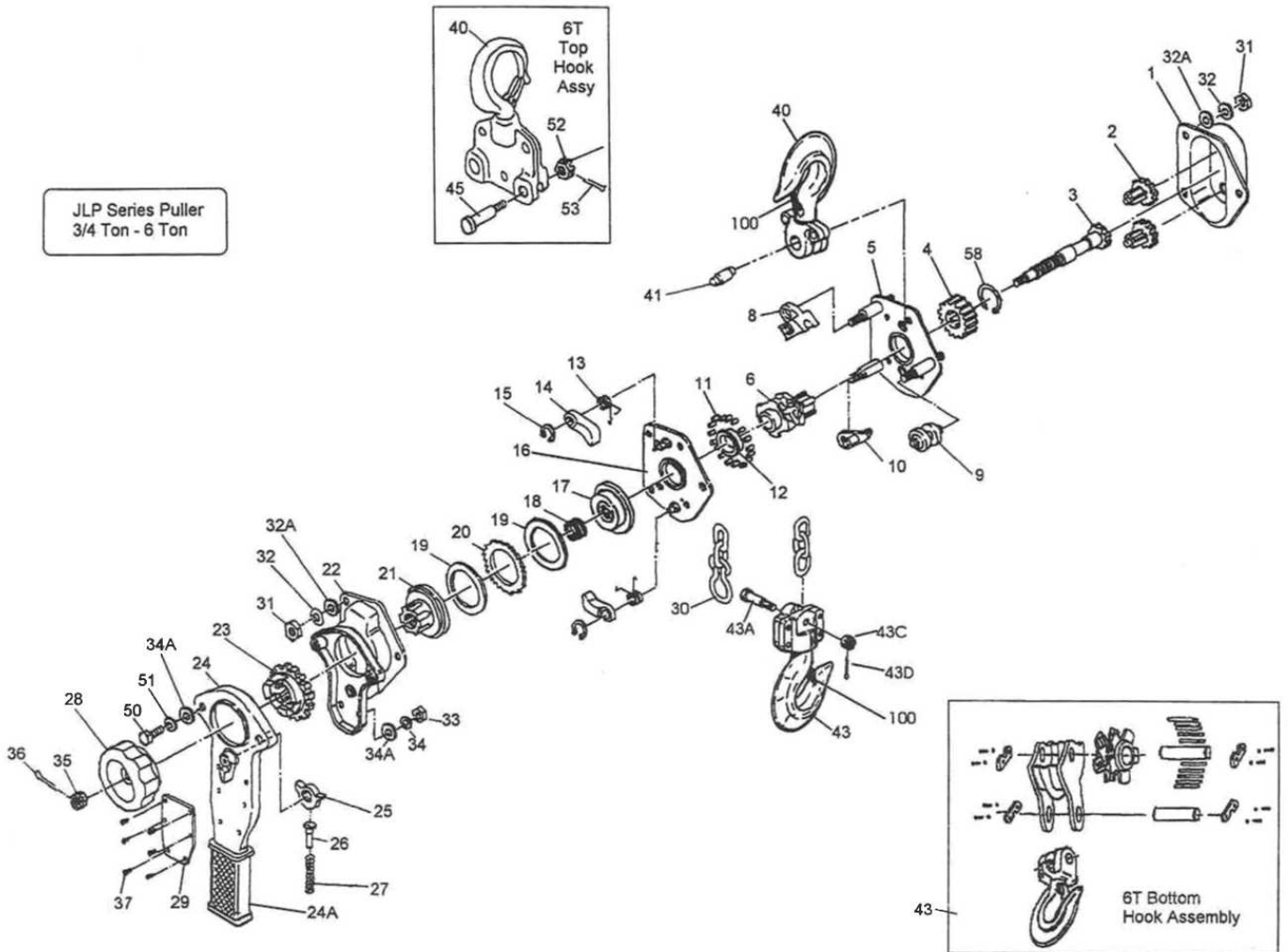
№	№ детали	обозначение	размер	кол-во
1	JLP50-1	Cover		1
5	JLP50-5	Cover Side Plate Assembly (serial #6253 and lower)		1
		Cover Side Plate		1
		Stay Bolt		3
		Race		1
		Guide Plate		1
		Rivet	4x10	2
	JLP50-5A	Cover Side Plate Assembly (serial #8100 and higher)		1
		Cover Side Plate		1
		Stay Bolt		3
		Race		1
7	JLP50-7	Load Shaft		1
9	JLP50-9	Guide Roller (serial #6253 and lower)		2
	JLP50-9A	Guide Block (serial #8001 and higher)		2
10	JLP50-10	Stripper (serial #6253 and lower)		1
	JLP50-10A	Stripper (serial #8001 and higher)		1
13	JLP75-13	Pawl Spring (1/2, 3/4T)		2
14	JLP50-14	Pawl		2
15	JLP75-15	Snap Ring (1/2, 3/4T)	8	2
16	JLP50-16	Lever Side Plate Assembly (serial #6253 and lower)		1
		Lever Side Plate		1
		Race		1
		Pawl Pin		2
	JLP50-16A	Lever Side Plate Assembly (serial #8001 and higher)		1
		Lever Side Plate		1
		Race		1
		Pawl Pin		2
17	JLP50-17	Disc Hub		1
18	JLP75-18	Spring (1/2, 3/4, 1-1/2T)		1
19	JLP50-19	Friction Disc		2
20	JLP50-20	Ratchet Disc		1
22	JLP50-22	Brake Cover Assembly		1
		Brake Cover		1
		Handle Case		1
		Nut		2
		Bushing		1
23	JLP50-23	Change Over Gear		1
24	JLP75-24	Lever Handle Assembly (1/2, 3/4T)		1
		Lever Handle		1
		Selector Lever		1
		Change Over Shaft		1
		Cover		1
		Rivet	3x16	1
		Bolt		2
		Spring Seat		1
		Bushing		1
24A	JLP75-24A	Rubber Grip		1
25	JLP75-25	Change Over Pawl (1/2, 3/4T)		1
26	JLP75-26	Spring Shaft (1/2, 3/4T)		1
27	JLP75-27	Spring (1/2, 3/4T)		1
28	JLP75-28	Hand Wheel (1/2, 3/4T)		1
29	JLP50-29	Name Plate		1
30	JLP75-30	Chain Stop		1
31	JLP75-31	Hex Nut(1/2, 3/4T)	M8	6
32	JLP75-32	Lock Washer (1/2, 3/4T)	M8	6
32A	JLP75-32A	Flat Washer (1/2, 3/4T)	M8	6
33	JLP75-33	Hex Nut (1/2, 3/4T)	M6	2

## Список деталей: рычажная таль JLP-50

№	№ детали	обозначение	размер	кол-во
34	JLP75-34	Lock Washer (1/2, 3/4T)	M6	2
34A	JLP75-34A	Flat Washer (1/2, 3/4T)	M6	4
35	JLP75-35	Castle Nut (1/2, 3/4T)	M10	1
36	JLP75-36	Split Pin (1/2, 3/4T)	2.5x20	1
37	JLP75-37	Rivet (1/2-6T)	2.5x6	6
38	JLP50-38	Lock Washer	M5	2
39	JLP50-39	Screw	M5x8	2
40	JLP50-40	Top Hook Assembly		1
		Top Hook		1
		Safety Latch		1
		Double Spring		1
		Rivet	3x16	1
		Top Hook Block		2
		Rivet	5x20	2
41	JLP50-41	Top Hook Shaft		1
43	JLP50-43	Bottom Hook Assembly		1
		Bottom Hook		1
		Safety Latch		1
		Double Spring		1
		Rivet	3x16	1
		Bottom Hook Block		2
		Rivet	5x20	4
43A	JLP50-43A	Shaft		1
43C	JLP50-43C	Nut	M6	1
43D	JLP50-43D	Pin	1.6x14	1
50	JLP75-50	Screw (1/2, 3/4T)	M6x12	2
51	JLP75-51	Lock Washer (1/2, 3/4T)	M6	2
52	JLP50-52	Special Pin		1
100	JLP50-100	Safety Latch Kit		1
		Safety Latch		1
		Double Spring		1
		Rivet	3x16	1
	187721	Chain	5mm	1

**Note:** Top and bottom hooks are sold as an assembly only.

# Монтажная схема: рычажная таль JLP-75 – JLP-600



## Список деталей: рычажная таль JLP-75

№	№ детали	обозначение	размер	кол-во
1	JLP75-1	Gear Case Assembly		1
		Gear Case		1
		Bushing		2
		Cover Plate		1
		Rivet 2x6		2
2	JLP75-2	Spur Gear Assembly		2
		Spur Gear		2
		Pinion Gear		2
3	JLP75-3	Drive Shaft		1
4	JLP75-4	Load Gear		1
5	JLP75-5	Gear Side Plate Assembly		1
		Gear Side Plate		1
		Stay Bolt		3
		Bushing		2
		Race "A"		1
6	JLP75-6	Load Sheave		1
8	JLP75-8	Guide Block		1
9	JLP75-9	Guide Roller		1
10	JLP75-10	Stripper		1
11	JLP75-11	Roller Kit (34 rollers)	3x5	1
12	JLP75-12	Bearing Race		1
13	JLP75-13	Pawl Spring (1/2, 3/4T)		2
14	JLP75-14	Pawl		2
15	JLP75-15	Snap Ring (1/2, 3/4T)	8	2
16	JLP75-16	Lever Side Plate Assembly		1
		Lever Side Plate		1
		Race "B"		1
		Pawl Pin		2
17	JLP75-17	Disc Hub		1
18	JLP75-18	Spring (1/2, 3/4, 1-1/2T)		1
19	JLP75-19	Friction Disc		2
20	JLP75-20	Ratchet Disc		1
21	JLP75-21	Feed Gear		1
22	JLP75-22	Brake Cover Assembly		1
		Brake Cover		1
		Handle Case		1
		Nut		2
		Bushing		1
23	JLP75-23	Change Over Gear		1
24	JLP75-24	Lever Handle Assembly (1/2, 3/4T)		1
		Lever Handle		1
		Selector Lever		1
		Change Over Shaft		1
		Cover		1
		Rivet 3x12		1
		Bolt		2
		Spring Seat		1
		Bushing		1
24A	JLP75-24A	Rubber Grip		1
25	JLP75-25	Change Over Pawl (1/2, 3/4T)		1
26	JLP75-26	Spring Shaft (1/2, 3/4T)		1
27	JLP75-27	Spring (1/2, 3/4T)		1
28	JLP75-28	Hand Wheel (1/2, 3/4T)		1
29	JLP75-29	Name Plate		1
30	JLP75-30	Chain Stop (1/2, 3/4T)		1

## Список деталей: рычажная таль JLP-75

№	№ детали	обозначение	размер	кол-во
31	JLP75-31	Hex Nut (1/2, 3/4T)	M8	6
32	JLP75-32	Lock Washer (1/2, 3/4T)	M8	6
32A	JLP75-32A	Flat Washer	M8	6
33	JLP75-33	Hex Nut (1/2, 3/4T)	M6	2
34	JLP75-34	Lock Washer (1/2, 3/4T)	M6	2
34A	JLP75-34	Flat Washer (1/2, 3/4T)	M6	4
35	JLP75-35	Castle Nut (1/2, 3/4T)	M10	1
36	JLP75-36	Split Pin (1/2, 3/4T)	2.5x20	1
37	JLP75-37	Rivet (1/2-6T)	2.5x6	6
40	JLP75-40	Top Hook Assembly		1
		Top Hook		1
		Safety Latch		1
		Double Spring		1
		Rivet	3x16	1
		Top Hook Block		2
		Rivet	5x20	2
41	JLP75-41	Top Hook Shaft		1
43	JLP75-43	Bottom Hook Assembly		1
		Bottom Hook		1
		Safety Latch		1
		Double Spring		1
		Rivet	3x16	1
		Bottom Hook Block		2
		Rivet	5x20	4
43A	JLP75-43A	Shaft		1
43C	JLP75-43C	Nut	M6	1
43D	JLP75-43D	Pin	1.6x14	1
50	JLP75-50	Screw (1/2, 3/4T)	M6x12	2
51	JLP75-51	Lock Washer (1/2, 3/4T)	M6	2
58	JLP75-58	Snap Ring	28	1
100	JLP75-100	Safety Latch Kit		1
		Safety Latch		1
		Double Spring		1
		Rivet	3x16	1
	187722	Chain	6mm	1

**Note:** Top and bottom hooks are sold as an assembly only.

## Список деталей: рычажная таль JLP-150

№	№ детали	обозначение	размер	кол-во
1	JLP150-1	Gear Case Assembly		1
		Gear Case		1
		Bushing		2
		Cover Plate		1
		Rivet	4x6	2
2	JLP150-2	Spur Gear Assembly		2
		Spur Gear		2
		Pinion Gear		2
3	JLP150-3	Drive Shaft		1
4	JLP150-4	Load Gear		1
5	JLP150-5	Gear Side Plate Assembly		1
		Gear Side Plate		1
		Stay Bolt		3
		Bushing		2
		Race "A"		1
6	JLP150-6	Load Sheave		1
8	JLP150-8	Guide Block		1
9	JLP150-9	Guide Roller		1
10	JLP150-10	Stripper		1
11	JLP150-11	Roller Kit (37 rollers)	3x6	1
12	JLP150-12	Bearing Race		1
13	JLP150-13	Pawl Spring (1-1/2, 3, 6T)		2
14	JLP150-14	Pawl (1-1/2, 3, 6T)		2
15	JLP150-15	Snap Ring (1-1/2, 3, 6T)		2
16	JLP150-16	Lever Side Plate Assembly		1
		Lever Side Plate		1
		Race "B"		1
		Pawl Pin		2
17	JLP150-17	Disc Hub		1
18	JLP75-18	Spring (1/2, 3/4, 1-1/2T)		1
19	JLP150-19	Friction Disc		2
20	JLP150-20	Ratchet Disc		1
21	JLP150-21	Feed Gear		1
22	JLP150-22	Brake Cover Assembly		1
		Brake Cover		1
		Handle Case		1
		Nut		2
		Bushing		1
23	JLP150-23	Change Over Gear (1-1/2, 3, 6T)		1
24	JLP150-24	Lever Handle Assembly (1-1/2, 3, 6T)		1
		Lever Handle		1
		Selector Lever		1
		Change Over Shaft		1
		Cover		1
		Rivet	3x12	1
		Screw		2
		Spring Seat		1
		Bushing		1
24A	JLP150-24A	Rubber Grip		1
25	JLP150-25	Change Over Pawl (1-1/2, 3, 6T)		1
26	JLP150-26	Spring Shaft (1-1/2, 3, 6T)		1
27	JLP150-27	Spring (1-1/2, 3, 6T)		1
28	JLP150-28	Hand Wheel (1-1/2, 3, 6T)		1
29	JLP150-29	Name Plate		1



## Список деталей: рычажная таль JLP-150

№	№ детали	обозначение	размер	кол-во
30	JLP150-30	Chain Stop		1
31	JLP150-31	Hex Nut	M10	6
32	JLP150-32	Lock Washer	10;	6
32A	JLP150-32A	Flat Washer	10	6
33	JLP150-33	Hex Nut (1-1/2, 3, 6T)	M8	2
34	JLP150-34	Lock Washer (1-1/2, 3, 6T)	8	2
34A	JLP150-34A	Flat Washer (1-1/2, 3, 6T)	8	4
35	JLP150-35	Castle Nut (1-1/2, 3, 6T)	M12	1
36	JLP150-36	Split Pin (1-1/2, 3, 6T)	2.5x25	1
37	JLP75-37	Rivet (1/2-6T)	2.5x6	6
40	JLP150-40	Top Hook Assembly		1
		Top Hook		1
		Safety Latch		1
		Double Spring		1
		Rivet	4x18	1
		Top Hook Block		2
		Rivet	6x24	2
41	JLP150-41	Top Hook Shaft		1
43	JLP150-43	Bottom Hook Assembly		1
		Bottom Hook		1
		Safety Latch		1
		Double Spring		1
		Rivet	4x18	1
		Bottom Hook Block		2
		Rivet	6x24	4
43A	JLP150-43A	Shaft		1
43C	JLP150-43C	Nut	M8	1
43D	JLP150-43D	Pin	2x16	1
50	JLP150-50	Screw (1-1/2, 3, 6T)	M8x16	2
51	JLP150-51	Washer(1-1/2, 3, 6T)	M8	2
58	JLP150-58	Snap Ring	34	1
100	JLP150-100	Safety Latch Kit		1
		Safety Latch		1
		Double Spring		1
		Rivet	4x18	1
	187723	Chain	8mm	1

**Note:** Top and bottom hooks are sold as an assembly only.

## Список деталей: рычажная таль JLP-300 и 600

№	№ детали	обозначение	размер	кол-во
1	JLP300-1	Gear Case Assembly (3, 6T)		1
		Gear Case		1
		Bushing		2
		Cover		1
		Rivet	4x6	2
2	JLP300-2	Spur Gear Assembly (3, 6T)		2
		Spur Gear		2
		Pinion Gear		2
3	JLP300-3	Drive Shaft (3, 6T)		1
4	JLP300-4	Load Gear (3, 6T)		1
5	JLP300-5	Gear Side Plate Assembly (3, 6T)		1
		Gear Side Plate		1
		Stay Bolt		3
		Bushing		2
		Race "A"		1
6	JLP300-6	Load Sheave (3, 6T)		1
8	JLP800-8	Guide Block (3, 6T)		1
9	JLP300-9	Guide Roller (3, 6T)		1
10	JLP300-10	Stripper (3, 6T)		1
11	JLP300-11	Roller Kit(24 rollers) (3, 6T)	5x6	1
12	JLP300-12	Bearing Race (3, 6T)		1
13	JLP150-13	Pawl Spring (1-1/2. 3. 6T)		2
14	JLP150-14	Pawl (1-1/2, 3, 6T)		2
15	JLP150-15	Snap Ring (1-1/2, 3, 6T)		2
16	JLP300-16	Lever Side Plate Assembly (3, 6T)		1
		Lever Side Plate		1
		Race "B"		1
		Pawl Pin		2
17	JLP300-17	Disc Hub (3, 6T)		1
18	JLP300-18	Spring (3, 6T)		1
19	JLP300-19	Friction Disc (3, 6T)		2
20	JLP300-20	Ratchet Disc (3, 6T)		1
21	JLP300-21	Feed Gear (3, 6T)		1
22	JLP300-22	Brake Cover Assembly (3, 6T)		1
		Brake Cover		1
		Handle Case		1
		Nut		2
		Bushing		1
23	JLP150-23	Change Over Gear (1-1/2, 3, 6T)		1
24	JLP150-24	Lever Handle Assembly (1-1/2, 3, 6T)		1
		Lever Handle		1
		Selector Lever		1
		Change Over Shaft		1
		Cover		1
		Rivet	3x12	1
		Bolt		2
		Spring Seat		1
		Bushing		1
24A	JLP150-24A	Rubber Grip		1
25	JLP150-25	Change Over Pawl (1-1/2, 3, 6T)		1
26	JLP150-26	Spring Shaft (1-1/2, 3, 6T)		1
27	JLP150-27	Spring (1-1/2, 3. 6T)		1
28	JLP150-28	Hand Wheel (1-1/2, 3, 6T)		1
29	JLP300-29	Name Plate		1
30	JLP300-30	Chain Stop (3, 6T)		1
31	JLP300-31	Hex Nut (3, 6T)	M12	6

## Список деталей: рычажная таль JLP-300 и 600

№	№ детали	обозначение	размер	кол-во
32	JLP300-32	Lock Washer (3, 6T)	M12	6
32A	JPP300-32A	Flat Washer (3, 6T)	M12	6
33	JLP150-33	Hex Nut (1-1/2, 3, 6T)	M8	2
34	JLP150-34	Lock Washer (1-1/2, 3, 6T)	M8	2
34A	JLP150-34A	Flat Washer (1-1/2, 3, 6T)	M8	4
35	JLP150-35	Castle Nut (1-1/2, 3, 6T)	M12	1
36	JLP150-36	Split Pin (1-1/2, 3, 6T)	2.5x25	1
37	JLP75-37	Rivet (1/2-6T)	2.5x6	6
40	JLP300-40	Top Hook Assembly (3T)		1
		Top Hook		1
		Safety Latch		1
		Double Spring		1
		Rivet	4x22	1
		Top Hook Block		2
		Rivet	8x28	2
41	JLP300-41	Top Hook Shaft (3, 6T)		1
43	JLP300-43	Bottom Hook Assembly (3T)		1
		Bottom Hook		1
		Safety Latch		1
		Double Spring		1
		Rivet	4x22	1
		Bottom Hook Block		2
		Rivet	8x28	4
43A	JLP300-43A	Shaft		1
43C	JLP300-43C	Nut	M12	1
43D	JLP300-43D	Pin	2.5x25	1
50	JLP150-50	Screw (1-1/2, 3, 6T)	M8x16	2
51	JLP150-51	Washer (1-1/2, 3, 6T)	M8	2
58	JLP300-58	Snap Ring (3, 6T)	45	1
100	JLP300-100	Safety Latch Kit		1
		Safety Latch		1
		Double Spring		1
		Rivet		1
	187724	Chain	10mm	1

**Note:** Top and bottom hooks are sold as an assembly only.

## Список деталей: рычажная таль JLP-600

№	№ детали	обозначение	размер	кол-во
29	JLP600-29	Name Plate (6T)		1
40	JLP600-40	Top Hook Assembly (6T)		1
		Top Hook		1
		Safety Latch		1
		Double Spring		1
		Rivet	4x22	1
		Top Hook Block "A"		1
		Top Hook Block "B"		1
		Rivet	8x28	3
43	JLP600-43	Bottom Hook Assembly (6T)		1
		Bottom Hook		1
		Bottom Hook Collar		2
		Rivet	8x28	2
		Safety Latch		1
		Double Spring		1
		Rivet	4x22	1
		Bottom Hook Block		1
		Bottom Hook Sheave		1
		Needle Roller		29
		Sheave Axle		2
		Fixed Plate		1
		Screw	M6x10	8
		Lock Washer	M6	8
45	JLP600-45	Chain Suspension Pin (6T)		1
52	JLP600-52	Castle Nut		1
53	JLP600-53	Split Pin		11
100	JLP600-100	Safety Latch Kit (not shown-6T)		1
		Safety Latch		1
		Double Spring		1
		Rivet	4x22	1

**Note:** Top and bottom hooks are sold as an assembly only.

# ОБЗОР ПОСТАВЛЯЕМОГО ОБОРУДОВАНИЯ И ОСНАСТКИ



каретки



тали и стропы



тележки



станки индивидуального применения



профессиональные станки



промышленные станки



профессиональные станки



расходные материалы



Программа станков индивидуального применения

деревообработка



металлообработка



## Адреса JET-центров в России

### МОСКВА

ООО "ИТА"  
Балакиревский пер, д. 19, стр. 1  
(495) 737-93-11  
[info@jettools.ru](mailto:info@jettools.ru)  
[www.jettools.ru](http://www.jettools.ru)

### АСТРАХАНЬ

ООО «Инженер»  
Ул. Рождественского, 1  
(8512) 38-60-19  
[engineer@astranet.ru](mailto:engineer@astranet.ru)  
[www.jettools.ru](http://www.jettools.ru)

### ЕКАТЕРИНБУРГ

Компания "Регион инструмент"  
ул. Ильича, 6  
(343) 338-44-50  
[info@region-tools.com](mailto:info@region-tools.com)  
[www.region-tools.com](http://www.region-tools.com)

### КАЗАНЬ

ООО "Мир инструментов"  
ул. Восстания 18  
(843) 545-00-02  
[instrument@i-set.ru](mailto:instrument@i-set.ru)  
[www.jettools.ru](http://www.jettools.ru)

### ЛИПЕЦК

«ЭТАЛОН», сеть магазинов  
ул. Плеханова, 336  
(4742) 47-05-33, 47-05-46  
[evg\\_etalon@mail.ru](mailto:evg_etalon@mail.ru)  
[www.etalon48.ru](http://www.etalon48.ru)

### ПЕРМЬ

ЧП Реутов  
В.В. "Мировой Инструмент"  
ул. Пушкина, 113  
(342) 244-73-37  
[evin@permonline.ru](mailto:evin@permonline.ru)

### САРАТОВ

ORWIL  
ул. Рахова 15/31а  
(8452) 44-77-99  
[shop@orwil.ru](mailto:shop@orwil.ru)  
[www.orwil.ru](http://www.orwil.ru)

### ЯРОСЛАВЛЬ

ООО "БИГАМ"  
ул. Выставочная, 12  
(4852) 73-27-67, 73-76-02  
[info@bigam.ru](mailto:info@bigam.ru)  
[www.bigam.ru](http://www.bigam.ru)

### МОСКВА

ООО "ИТА-Стройинком"  
ул. Алабяна, дом 3  
(499) 198-17-13  
[info@ita.ru](mailto:info@ita.ru)  
[www.ita.ru](http://www.ita.ru)

### АКСАЙ

ООО «Станкосервис»  
Ростовская обл., ул. Шевченко  
Д. 95, (86350) 56-006  
[stanok@aksay.ru](mailto:stanok@aksay.ru)  
[www.stankoservice.ru](http://www.stankoservice.ru)

### ЕКАТЕРИНБУРГ

ООО «ИНИГС»  
ул. Шефская, 3"Г"  
(343) 264-04-46, 264-04-47  
[inigs@mail.utk.ru](mailto:inigs@mail.utk.ru)  
[www.inigs.ru](http://www.inigs.ru)

### КЕМЕРОВО

ЗАО СПК "Техника"  
ул. Терешковой, 47А  
(3842) 31-32-57, 31-32-80  
[mail@spktechnika.ru](mailto:mail@spktechnika.ru)  
[www.spktechnika.ru](http://www.spktechnika.ru)

### МИАСС

ЗАО "Уралспецтехника"  
Челябинская обл.,  
ул. 8 Июля, 10А  
(3513) 55-70-77  
[stechnics@miass.ru](mailto:stechnics@miass.ru)

### ПСКОВ

ТТЦ "Мастер"  
ул. Ленина, 6а  
(8112) 72-05-28  
[fiint@ellink.ru](mailto:fiint@ellink.ru)  
[www.jettools.ru](http://www.jettools.ru)

### УЛЬЯНОВСК

ООО "Сигма-Си"  
Московское ш., 17  
(8422) 61-26-72, 61-26-56  
[info@sigma-si.ru](mailto:info@sigma-si.ru)  
[www.sigma-si.ru](http://www.sigma-si.ru)

### САНКТ-ПЕТЕРБУРГ

ООО «ИТА-СПб»  
Складской проезд, Д. 4а  
(812) 334-33-28  
[info-spb@jettools.ru](mailto:info-spb@jettools.ru)  
[www.jettools.ru](http://www.jettools.ru)

### БРЯНСК

ООО ПИК "Жилстройиндустрия"  
ул. Дуки, 41  
(4832) 64-89-63, 64-80-37  
[agrnev@bk.ru](mailto:agrnev@bk.ru)  
[www.jettools.ru](http://www.jettools.ru)

### ИРКУТСК

ООО «Бензозлектромастер»  
ул. Октябрьской Революции, 1  
(3952) 53-90-01  
[info@bem.ru](mailto:info@bem.ru)  
[www.bem.ru](http://www.bem.ru)

### КРАСНОДАР

ООО "Грув", м-н "Энтузиаст"  
ул. Уральская, 122  
(861)260-54-48, 260-54-49  
[entuziast@bk.ru](mailto:entuziast@bk.ru)  
[www.jettools.ru](http://www.jettools.ru)

### НИЖНИЙ НОВГОРОД

ООО «Мир инструментов плюс»  
ул. Шапошникова, д. 15  
(831) 220-59-80, 220-59-81  
[tvс-mi@mail.ru](mailto:tvс-mi@mail.ru)  
[www.mi-nn.ru](http://www.mi-nn.ru)

### РОСТОВ-НА-ДОНУ

ООО "ИТА-Ростов"  
ул. 2-ая Кольцевая 93/24  
(863) 236-1212, 236-1227  
[rostov-na-donu@ita.ru](mailto:rostov-na-donu@ita.ru)  
[www.ita.ru](http://www.ita.ru)

### УФА

ООО "УралСтанСервис"  
ул. Менделеева, 197/2  
(347) 248-48-00, 237-77-44  
[info@uralstan.ru](mailto:info@uralstan.ru)  
[www.uralstan.ru](http://www.uralstan.ru)

### САНКТ-ПЕТЕРБУРГ

ЗАО "ТЦ Инструмент"  
пр. Стачек, 47  
(812) 783-62-40, 702-0187  
[mail@technolog.ru](mailto:mail@technolog.ru)  
[www.technolog.ru](http://www.technolog.ru)

### ВОЛГОГРАД

ORWIL  
ул. Профсоюзная, 18  
(8442) 90-09-81, 90-09-82  
[office@orwil.ru](mailto:office@orwil.ru)  
[www.orwil.ru](http://www.orwil.ru)

### ЙОШКАР-ОЛА

ООО «Мир инструментов плюс»  
ул. Строителей д.95  
(831) 220-59-80, 220-59-81  
[jettools@bk.ru](mailto:jettools@bk.ru)  
[www.mi-nn.ru](http://www.mi-nn.ru)

### КРАСНОЯРСК

ООО "Варадат"  
ул. Мечникова, 46а  
(3912) 61-90-23, 47-18-36  
[varadat@kras.ru](mailto:varadat@kras.ru)  
[www.kumtigey.ru](http://www.kumtigey.ru)

### НОВОСИБИРСК

ООО "Компания ИТА-Сибирь"  
ул. Советская, 52  
(383) 217-33-51  
[info@itasib.ru](mailto:info@itasib.ru)  
[www.ita.ru](http://www.ita.ru)

### САМАРА

«Энтузиаст-Самара»  
ул. XXII Партсъезда, д.1  
ТЦ Победа, (846) 979-66-66  
[info@kuvalda.ru](mailto:info@kuvalda.ru)  
[www.kuvalda.ru](http://www.kuvalda.ru)

### ЧЕЛЯБИНСК

ООО "Уралспецтехника"  
Троицкий тракт, д. 48 отдел  
"Станки и инструменты"  
(351) 262-13-67  
[ust\\_74@mail.ru](mailto:ust_74@mail.ru)



## ГАРАНТИЙНЫЕ ОБЯЗАТЕЛЬСТВА

1. Гарантийный срок **два года** со дня продажи
2. Гарантийный, а также негарантийный и послегарантийный ремонт производится только в сервисных центрах, указанных в этом гарантийном талоне, или авторизованных сервисных центрах.
3. После полной выработки ресурса оборудования рекомендуется сдать его в сервис-центр для последующей утилизации.
4. Гарантия распространяется только на производственные дефекты, выявленные в процессе эксплуатации оборудования в период гарантийного срока.
5. **В гарантийный ремонт принимается оборудование при обязательном наличии правильно оформленных документов: гарантийного талона, согласованного с сервис-центром образца с указанием заводского номера, даты продажи, штампом торговой организации и подписью покупателя, а также при наличии кассового чека, свидетельствующего о покупке.**
6. **Гарантия не распространяется на:**
  - Сменные принадлежности (аксессуары), например: свёрла, буры, патроны, подошвы шлифовальных машин и т.п. (см. список сменных принадлежностей (аксессуаров)) JET.
  - Быстроизнашивающиеся детали, например: угольные щётки, приводные ремни, защитные кожухи, направляющие и подающие резиновые ролики, подшипники, зубчатые ремни и колёса и др. (см. инструкцию по оценке гарантийности и ремонта оборудования JET ). Замена их является платной услугой.
  - Оборудование JET со стёртым полностью или частично заводским номером.
  - Шнуры питания. В случае повреждённой изоляции замена шнура питания обязательна.
7. Гарантийный ремонт не осуществляется в следующих случаях:
  - При использовании оборудования не по назначению, указанному в инструкции по эксплуатации
  - При механических повреждениях оборудования
  - При возникновении недостатков из-за действия третьих лиц, непреодолимой силы, а также из-за неблагоприятных атмосферных или иных внешних воздействий на изделие, таких, как дождь, снег, повышенная влажность, нагрев, агрессивные среды и др.
  - При естественном износе оборудования (полная выработка ресурса, сильное внутреннее или внешнее загрязнение, ржавчина)
  - При возникновении повреждений из-за несоблюдения предусмотренных инструкцией условий эксплуатации (см. главу «Указания по технике безопасности»)
  - При порче оборудования из-за скачков напряжения в электросети
  - При попадании в оборудование посторонних предметов, например, песка, камней, насекомых, материалов или веществ, не являющихся отходами, сопровождающими применение по назначению
  - При повреждении изделия вследствие несоблюдения правил хранения, указанных в инструкции (см. главу «Указания по технике безопасности»)
  - После попыток самостоятельного вскрытия, ремонта, внесения конструктивных изменений, смазки изделия
  - При повреждении изделия из-за небрежной транспортировки. Оборудование должно перевозиться в собранном виде в упаковке, предотвращающей механические или иные повреждения и защищающей от неблагоприятного воздействия окружающей среды (см. также главу «Указания по технике безопасности» в инструкции)
8. Гарантийный ремонт частично или полностью разобранного оборудования исключен.
9. Профилактическое обслуживание оборудования, например, чистка, промывка, смазка, в период гарантийного срока и после него является платной услугой.
10. Срок службы изделия, установленный в соответствии с действующим российским законодательством – 5 (пять) лет. При условии правильной эксплуатации в соответствии с инструкцией, оборудование JET может успешно работать в течение многих лет сверх указанного срока.
11. По окончании срока службы рекомендуется обратиться в сервис-центр для профилактического осмотра оборудования.

**Подтверждаю, что при покупке оборудование было проверено, полностью укомплектовано и имеет безупречный внешний вид.**

Дата покупки: \_\_\_\_\_ Подпись покупателя: \_\_\_\_\_

**По всем вопросам гарантии, технического и сервисного обслуживания и консультаций по работе оборудования обращайтесь к Вашему продавцу.**

**Центральная сервисная служба в Москве (495) 632-13-02**

**В Санкт-Петербурге (812) 334-33-29**



2008 - 2009 • 2008 - 2009 • 2008-2009 • 2008 - 2009 • 2008 - 2009

WMH Tool Group AG,  
Bahnstrasse 24,  
ch-8603 schwerzenbach  
www.jettools.ru



**JET**

### ГАРАНТИЙНЫЙ ТАЛОН

Тип оборудования \_\_\_\_\_

Заводской номер \_\_\_\_\_

Дата продажи \_\_\_\_\_

Торговая организация \_\_\_\_\_

( М. П.)

Центральная сервисная станция  
Г. Москва, ул Алабяна 3,  
ст. м. Сокол  
Тел.: (499) 198-84-42,  
(499) 198-43-14

Сервисная станция «Северо-Запад»  
Г. Санкт-Петербург, Складской проезд 4 А  
ст. м. Обухово  
Тел.: (812) 334-33-29,  
(812) 334-33-28

2008 - 2009 • 2008 - 2009 • 2008-2009 • 2008 - 2009 • 2008 - 2009

Дата приёмки

Дата приёмки

Дата приёмки

Номер заказа

Номер заказа

Номер заказа

Дата выдачи

Дата выдачи

Дата выдачи

Подпись клиента

Подпись клиента

Подпись клиента

№

№

№



## **ОФИЦИАЛЬНЫЙ ДИЛЕР В УКРАИНЕ:**

[storgom.ua](http://storgom.ua)

## **ГРАФИК РАБОТЫ:**

Пн. – Пт.: с 8:30 по 18:30

Сб.: с 09:00 по 16:00

Вс.: с 10:00 по 16:00

## **КОНТАКТЫ:**

+38 (044) 360-46-77

+38 (066) 77-395-77

+38 (097) 77-236-77

+38 (093) 360-46-77

Детальное описание товара: <https://storgom.ua/product/tal-rychazhnaia-075t-jet-jlp-075t-15m.html>

Другие товары: <https://storgom.ua/teflery.html>