

Robert Bosch Power Tools GmbH
70538 Stuttgart
GERMANY

www.bosch-pt.com

1 609 92A 2N7 (2016.07) I / 179



1 609 92A 2N7

GDR 12V-105 Extension **HEAVY DUTY**

 **BOSCH**

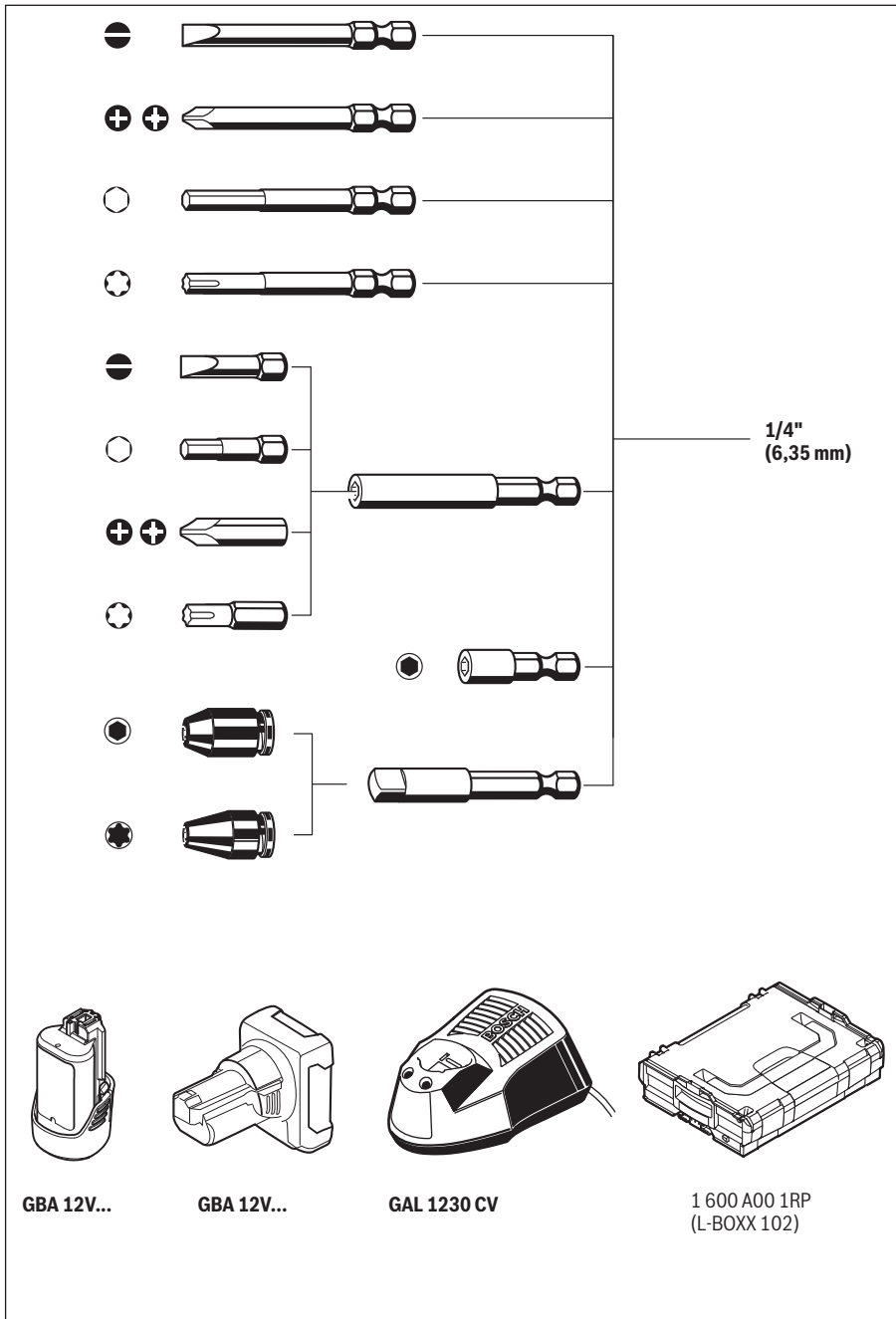
de Originalbetriebsanleitung
en Original instructions
fr Notice originale
es Manual original
pt Manual original
it Istruzioni originali
nl Oorspronkelijke
gebruiksaanwijzing
da Original brugsanvisning
sv Bruksanvisning i original
no Original driftsinstruks
fi Alkuperäiset ohjeet
el Πρωτότυπο οδηγιών χρήσης
tr Orijinal işletme talimatı

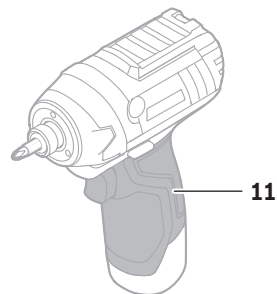
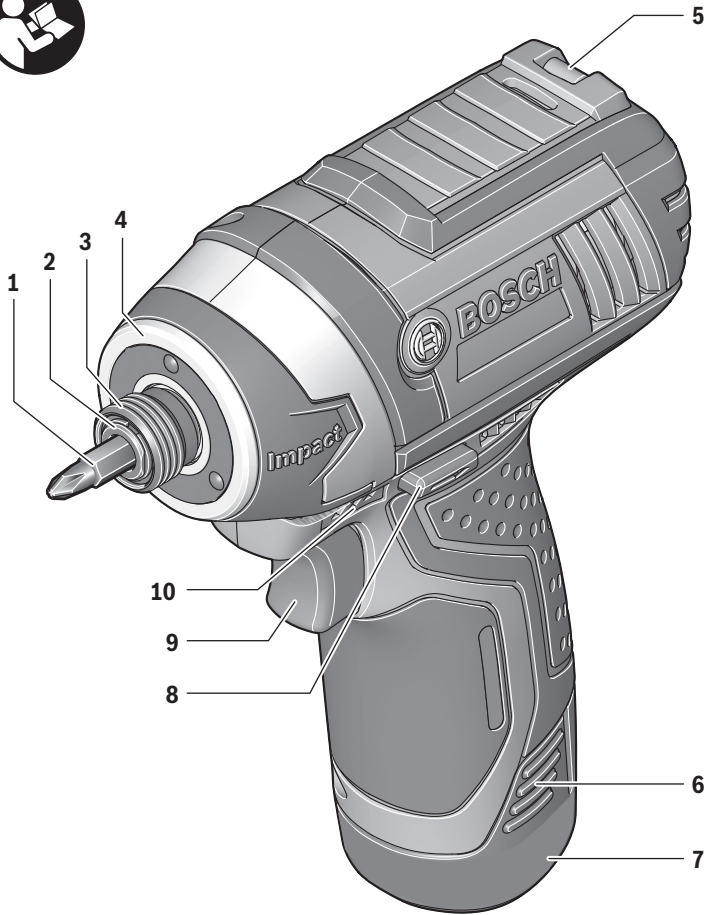
pl Instrukcja oryginalna
cs Původní návod k používání
sk Pôvodný návod na použitie
hu Eredeti használati utasítás
ru Оригинальное руководство
по эксплуатации
uk Оригінальна інструкція
з експлуатації
kk Пайдалану нұсқаулығының
түпнұсқасы
ro Instrucțiuni originale
bg Оригинална инструкция
mk Оригинална упатство за работа
sr Originalno uputstvo za rad

sl Izvirna navodila
hr Originalne upute za rad
et Algupärane kasutusjuhend
lv Instrukcijas oriģinālvalodā
lt Originali instrukcija
ko 사용 설명서 원본
ar تعليمات التشغيل الأصلية
fa دفترچه راهنمای اصلی



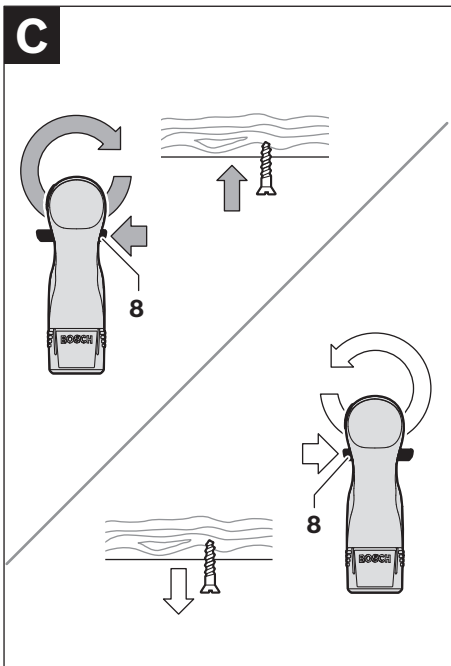
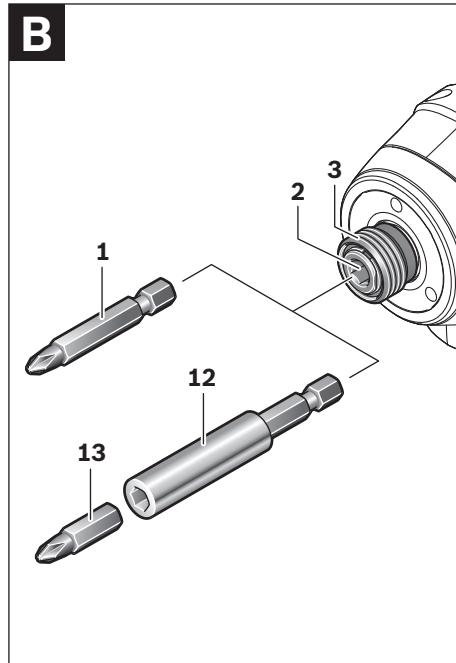
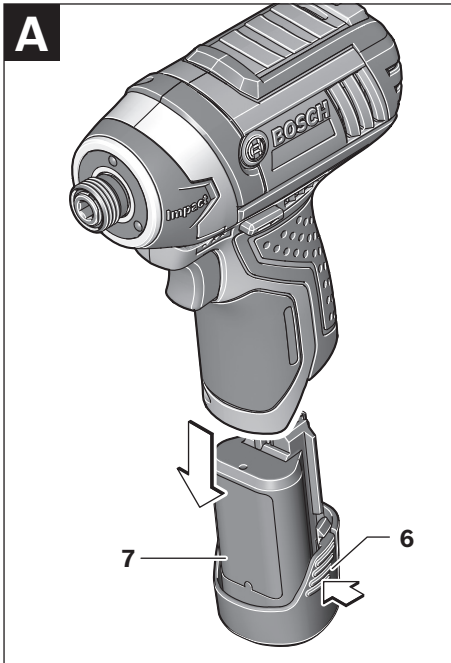
Deutsch.....	Seite	6
English	Page	11
Français	Page	16
Español	Página	22
Português	Página	28
Italiano	Pagina	33
Nederlands	Pagina	38
Dansk	Side	44
Svenska	Sida	49
Norsk.....	Side	53
Suomi	Sivu	58
Ελληνικά	Σελίδα	62
Türkçe.....	Sayfa	68
Polski	Strona	73
Česky	Strana	79
Slovensky	Strana	83
Magyar	Oldal	89
Русский	Страница	94
Українська	Сторінка	101
Қазақша	Бет	107
Română	Pagina	113
Български	Страница	118
Македонски	Страна	124
Srpski	Strana	129
Slovensko	Stran	134
Hrvatski.....	Stranica	139
Eesti	Lehekülg	144
Latviešu	Lappuse	148
Lietuviškai	Puslapis	154
한국어	페이지	159
عربي	صفحة	169
فارسی	صفحه	175
CE		I





GDR 12V-105





Deutsch

Sicherheitshinweise

Allgemeine Sicherheitshinweise für Elektrowerkzeuge

⚠️ WARNUNG Lesen Sie alle Sicherheitshinweise und Anweisungen. Versäumnisse bei der Einhaltung der Sicherheitshinweise und Anweisungen können elektrischen Schlag, Brand und/oder schwere Verletzungen verursachen.

Bewahren Sie alle Sicherheitshinweise und Anweisungen für die Zukunft auf.

Der in den Sicherheitshinweisen verwendete Begriff „Elektrowerkzeug“ bezieht sich auf netzbetriebene Elektrowerkzeuge (mit Netzkabel) und auf akkubetriebene Elektrowerkzeuge (ohne Netzkabel).

Arbeitsplatzsicherheit

- ▶ **Halten Sie Ihren Arbeitsbereich sauber und gut beleuchtet.** Unordnung oder unbeleuchtete Arbeitsbereiche können zu Unfällen führen.
- ▶ **Arbeiten Sie mit dem Elektrowerkzeug nicht in explosionsgefährdeter Umgebung, in der sich brennbare Flüssigkeiten, Gase oder Stäube befinden.** Elektrowerkzeuge erzeugen Funken, die den Staub oder die Dämpfe entzünden können.
- ▶ **Halten Sie Kinder und andere Personen während der Benutzung des Elektrowerkzeugs fern.** Bei Ablenkung können Sie die Kontrolle über das Gerät verlieren.

Elektrische Sicherheit

- ▶ **Der Anschlussstecker des Elektrowerkzeuges muss in die Steckdose passen. Der Stecker darf in keiner Weise verändert werden. Verwenden Sie keine Adapterstecker gemeinsam mit geschützten Elektrowerkzeugen.** Unveränderte Stecker und passende Steckdosen verringern das Risiko eines elektrischen Schlages.
- ▶ **Vermeiden Sie Körperkontakt mit geerdeten Oberflächen wie von Rohren, Heizungen, Herden und Kühlschränken.** Es besteht ein erhöhtes Risiko durch elektrischen Schlag, wenn Ihr Körper geerdet ist.
- ▶ **Halten Sie Elektrowerkzeuge von Regen oder Nässe fern.** Das Eindringen von Wasser in ein Elektrowerkzeug erhöht das Risiko eines elektrischen Schlages.
- ▶ **Zweckentfremden Sie das Kabel nicht, um das Elektrowerkzeug zu tragen, aufzuhängen oder um den Stecker aus der Steckdose zu ziehen. Halten Sie das Kabel fern von Hitze, Öl, scharfen Kanten oder sich bewegenden Geräteeilen.** Beschädigte oder verwickelte Kabel erhöhen das Risiko eines elektrischen Schlages.
- ▶ **Wenn Sie mit einem Elektrowerkzeug im Freien arbeiten, verwenden Sie nur Verlängerungskabel, die auch für den Außenbereich geeignet sind.** Die Anwendung eines für den Außenbereich geeigneten Verlängerungskabels verringert das Risiko eines elektrischen Schlages.

- ▶ **Wenn der Betrieb des Elektrowerkzeuges in feuchter Umgebung nicht vermeidbar ist, verwenden Sie einen Fehlerstromschutzschalter.** Der Einsatz eines Fehlerstromschutzschalters vermindert das Risiko eines elektrischen Schlages.

Sicherheit von Personen

- ▶ **Seien Sie aufmerksam, achten Sie darauf, was Sie tun, und gehen Sie mit Vernunft an die Arbeit mit einem Elektrowerkzeug. Benutzen Sie kein Elektrowerkzeug, wenn Sie müde sind oder unter dem Einfluss von Drogen, Alkohol oder Medikamenten stehen.** Ein Moment der Unachtsamkeit beim Gebrauch des Elektrowerkzeuges kann zu ernsthaften Verletzungen führen.
 - ▶ **Tragen Sie persönliche Schutzausrüstung und immer eine Schutzbrille.** Das Tragen persönlicher Schutzausrüstung, wie Staubmaske, rutschfeste Sicherheitsschuhe, Schutzhelm oder Gehörschutz, je nach Art und Einsatz des Elektrowerkzeuges, verringert das Risiko von Verletzungen.
 - ▶ **Vermeiden Sie eine unbeabsichtigte Inbetriebnahme. Vergewissern Sie sich, dass das Elektrowerkzeug ausgeschaltet ist, bevor Sie es an die Stromversorgung und/oder den Akku anschließen, es aufnehmen oder tragen.** Wenn Sie beim Tragen des Elektrowerkzeuges den Finger am Schalter haben oder das Gerät eingeschaltet an die Stromversorgung anschließen, kann dies zu Unfällen führen.
 - ▶ **Entfernen Sie Einstellwerkzeuge oder Schraubenschlüssel, bevor Sie das Elektrowerkzeug einschalten.** Ein Werkzeug oder Schlüssel, der sich in einem drehenden Geräteteil befindet, kann zu Verletzungen führen.
 - ▶ **Vermeiden Sie eine abnormale Körperhaltung. Sorgen Sie für einen sicheren Stand und halten Sie jederzeit das Gleichgewicht.** Dadurch können Sie das Elektrowerkzeug in unerwarteten Situationen besser kontrollieren.
 - ▶ **Tragen Sie geeignete Kleidung. Tragen Sie keine weite Kleidung oder Schmuck. Halten Sie Haare, Kleidung und Handschuhe fern von sich bewegenden Teilen.** Lockere Kleidung, Schmuck oder lange Haare können von sich bewegenden Teilen erfasst werden.
 - ▶ **Wenn Staubabsaug- und -auffangeinrichtungen montiert werden können, vergewissern Sie sich, dass diese angeschlossen sind und richtig verwendet werden.** Verwendung einer Staubabsaugung kann Gefährdungen durch Staub verringern.
- #### Verwendung und Behandlung des Elektrowerkzeuges
- ▶ **Überlasten Sie das Gerät nicht. Verwenden Sie für Ihre Arbeit das dafür bestimmte Elektrowerkzeug.** Mit dem passenden Elektrowerkzeug arbeiten Sie besser und sicherer im angegebenen Leistungsbereich.
 - ▶ **Benutzen Sie kein Elektrowerkzeug, dessen Schalter defekt ist.** Ein Elektrowerkzeug, das sich nicht mehr ein- oder ausschalten lässt, ist gefährlich und muss repariert werden.
 - ▶ **Ziehen Sie den Stecker aus der Steckdose und/oder entfernen Sie den Akku, bevor Sie Geräteeinstellungen vornehmen, Zubehörteile wechseln oder das Gerät**

weglegen. Diese Vorsichtsmaßnahme verhindert den unbeabsichtigten Start des Elektrowerkzeuges.

- ▶ **Bewahren Sie unbenutzte Elektrowerkzeuge außerhalb der Reichweite von Kindern auf. Lassen Sie Personen das Gerät nicht benutzen, die mit diesem nicht vertraut sind oder diese Anweisungen nicht gelesen haben.** Elektrowerkzeuge sind gefährlich, wenn sie von unerfahrenen Personen benutzt werden.
- ▶ **Pflegen Sie Elektrowerkzeuge mit Sorgfalt. Kontrollieren Sie, ob bewegliche Teile einwandfrei funktionieren und nicht klemmen, ob Teile gebrochen oder so beschädigt sind, dass die Funktion des Elektrowerkzeuges beeinträchtigt ist. Lassen Sie beschädigte Teile vor dem Einsatz des Gerätes reparieren.** Viele Unfälle haben ihre Ursache in schlecht gewarteten Elektrowerkzeugen.
- ▶ **Halten Sie Schneidwerkzeuge scharf und sauber.** Sorgfältig gepflegte Schneidwerkzeuge mit scharfen Schneidkanten verklemmen sich weniger und sind leichter zu führen.
- ▶ **Verwenden Sie Elektrowerkzeug, Zubehör, Einsatzwerkzeuge usw. entsprechend diesen Anweisungen. Berücksichtigen Sie dabei die Arbeitsbedingungen und die auszuführende Tätigkeit.** Der Gebrauch von Elektrowerkzeugen für andere als die vorgesehenen Anwendungen kann zu gefährlichen Situationen führen.

Verwendung und Behandlung des Akkuwerkzeuges

- ▶ **Laden Sie die Akkus nur mit Ladegeräten auf, die vom Hersteller empfohlen werden.** Durch ein Ladegerät, das für eine bestimmte Art von Akkus geeignet ist, besteht Brandgefahr, wenn es mit anderen Akkus verwendet wird.
- ▶ **Verwenden Sie nur die dafür vorgesehenen Akkus in den Elektrowerkzeugen.** Der Gebrauch von anderen Akkus kann zu Verletzungen und Brandgefahr führen.
- ▶ **Halten Sie den nicht benutzten Akku fern von Büroklammern, Münzen, Schlüsseln, Nägeln, Schrauben oder anderen kleinen Metallgegenständen, die eine Überbrückung der Kontakte verursachen könnten.** Ein Kurzschluss zwischen den Akkukontakten kann Verbrennungen oder Feuer zur Folge haben.
- ▶ **Bei falscher Anwendung kann Flüssigkeit aus dem Akku austreten. Vermeiden Sie den Kontakt damit. Bei zufälligem Kontakt mit Wasser abspülen. Wenn die Flüssigkeit in die Augen kommt, nehmen Sie zusätzlich ärztliche Hilfe in Anspruch.** Austretende Akkufflüssigkeit kann zu Hautreizungen oder Verbrennungen führen.

Service

- ▶ **Lassen Sie Ihr Elektrowerkzeug nur von qualifiziertem Fachpersonal und nur mit Original-Ersatzteilen reparieren.** Damit wird sichergestellt, dass die Sicherheit des Elektrowerkzeuges erhalten bleibt.

Sicherheitshinweise für Schrauber

- ▶ **Halten Sie das Gerät an den isolierten Griffflächen, wenn Sie Arbeiten ausführen, bei denen die Schraube verborgene Stromleitungen treffen kann.** Der Kontakt der Schraube mit einer spannungsführenden Leitung kann

auch metallene Geräteteile unter Spannung setzen und zu einem elektrischen Schlag führen.

- ▶ **Halten Sie das Elektrowerkzeug gut fest.** Beim Festziehen und Lösen von Schrauben können kurzfristig hohe Reaktionsmomente auftreten.
- ▶ **Sichern Sie das Werkstück.** Ein mit Spannvorrichtungen oder Schraubstock festgehaltenes Werkstück ist sicherer gehalten als mit Ihrer Hand.
- ▶ **Warten Sie, bis das Elektrowerkzeug zum Stillstand gekommen ist, bevor Sie es ablegen.** Das Einsatzwerkzeug kann sich verhaken und zum Verlust der Kontrolle über das Elektrowerkzeug führen.
- ▶ **Öffnen Sie den Akku nicht.** Es besteht die Gefahr eines Kurzschlusses.



Schützen Sie den Akku vor Hitze, z. B. auch vor dauernder Sonneneinstrahlung, Feuer, Wasser und Feuchtigkeit. Es besteht Explosionsgefahr.

- ▶ **Bei Beschädigung und unsachgemäßem Gebrauch des Akkus können Dämpfe austreten. Führen Sie Frischluft zu und suchen Sie bei Beschwerden einen Arzt auf.** Die Dämpfe können die Atemwege reizen.
- ▶ **Verwenden Sie den Akku nur in Verbindung mit Ihrem Bosch Elektrowerkzeug.** Nur so wird der Akku vor gefährlicher Überlastung geschützt.
- ▶ **Durch spitze Gegenstände wie z. B. Nagel oder Schraubenzieher oder durch äußere Krafteinwirkung kann der Akku beschädigt werden.** Es kann zu einem internen Kurzschluss kommen und der Akku brennen, rauchen, explodieren oder überhitzen.

Produkt- und Leistungsbeschreibung



Lesen Sie alle Sicherheitshinweise und Anweisungen. Versäumnisse bei der Einhaltung der Sicherheitshinweise und Anweisungen können elektrischen Schlag, Brand und/oder schwere Verletzungen verursachen.

Bitte klappen Sie die Aufklappseite mit der Darstellung des Elektrowerkzeuges auf, und lassen Sie diese Seite aufgeklappt, während Sie die Betriebsanleitung lesen.

Bestimmungsgemäßer Gebrauch

Das Elektrowerkzeug ist bestimmt zum Eindrehen und Lösen von Schrauben sowie zum Anziehen und Lösen von Muttern jeweils im angegebenen Abmessungsbereich.

Das Licht dieses Elektrowerkzeuges ist dazu bestimmt, den direkten Arbeitsbereich des Elektrowerkzeuges zu beleuchten und ist nicht geeignet zur Raumbelichtung im Haushalt.

Abgebildete Komponenten

Die Nummerierung der abgebildeten Komponenten bezieht sich auf die Darstellung des Elektrowerkzeuges auf der Grafikseite.

- 1 Schrauberbit mit Kugelrastung*
- 2 Werkzeugaufnahme
- 3 Verriegelungshülse

8 | Deutsch

- 4 Lampe „PowerLight“
- 5 Aufnahme für Tragschlaufe
- 6 Akku-Entriegelungstaste*
- 7 Akku*
- 8 Drehrichtungsumschalter
- 9 Ein-/Ausschalter
- 10 Akku-Ladezustandsanzeige
- 11 Handgriff (isolierte Grifffläche)
- 12 Universalbithalter*
- 13 Schrauberbit*

*Abgebildetes oder beschriebenes Zubehör gehört nicht zum Standard-Lieferumfang. Das vollständige Zubehör finden Sie in unserem Zubehörprogramm.

Technische Daten

Akku-Schlagschrauber	GDR 12V-105	
Sachnummer		3 601 JA6 9..
Nennspannung	V=	12
Leerlaufdrehzahl	min ⁻¹	0 – 2600
Schlagzahl	min ⁻¹	0 – 3100
max. Drehmoment harter Schraubfall nach ISO 5393	Nm	105
Maschinenschrauben-Ø		M4 – M12
max. Schrauben-Ø	mm	8
Werkzeugaufnahme		¼" Innensechskant
Gewicht (Netto)	kg	0,96
Gewicht entsprechend EPTA-Procedure 01:2014	kg	1,0 – 1,2
erlaubte Umgebungstemperatur		
– beim Laden	°C	0...+45
– beim Betrieb* und bei Lagerung	°C	-20...+50
empfohlene Akkus		GBA 12V.. GBA 10,8V..
empfohlene Ladegeräte		GAL 12.. CV AL 11.. CV

* eingeschränkte Leistung bei Temperaturen < 0 °C
Technische Daten ermittelt mit Akku aus Lieferumfang.

Geräusch-/Vibrationsinformation

Geräuschemissionswerte ermittelt entsprechend EN 60745-2-2.

Der A-bewertete Geräuschpegel des Elektrowerkzeugs beträgt typischerweise: Schalldruckpegel 87 dB(A); Schallleistungspegel 98 dB(A). Unsicherheit K = 3 dB.

Gehörschutz tragen!

Schwingungsgesamtwerte a_{h} (Vektorsumme dreier Richtungen) und Unsicherheit K ermittelt entsprechend EN 60745-2-2.

Anziehen von Schrauben und Muttern maximaler zulässiger Größe: $a_{\text{h}} = 9 \text{ m/s}^2$, $K = 1,5 \text{ m/s}^2$

Der in diesen Anweisungen angegebene Schwingungspegel ist entsprechend einem in EN 60745 genormten Messverfahren gemessen worden und kann für den Vergleich von Elektro-

werkzeugen miteinander verwendet werden. Er eignet sich auch für eine vorläufige Einschätzung der Schwingungsbelastung.

Der angegebene Schwingungspegel repräsentiert die hauptsächlichsten Anwendungen des Elektrowerkzeugs. Wenn allerdings das Elektrowerkzeug für andere Anwendungen, mit unterschiedlichen Zubehören, mit abweichenden Einsatzwerkzeugen oder ungenügender Wartung eingesetzt wird, kann der Schwingungspegel abweichen. Dies kann die Schwingungsbelastung über den gesamten Arbeitszeitraum deutlich erhöhen.

Für eine genaue Abschätzung der Schwingungsbelastung sollten auch die Zeiten berücksichtigt werden, in denen das Gerät abgeschaltet ist oder zwar läuft, aber nicht tatsächlich im Einsatz ist. Dies kann die Schwingungsbelastung über den gesamten Arbeitszeitraum deutlich reduzieren.

Legen Sie zusätzliche Sicherheitsmaßnahmen zum Schutz des Bedieners vor der Wirkung von Schwingungen fest wie zum Beispiel: Wartung von Elektrowerkzeug und Einsatzwerkzeugen, Warmhalten der Hände, Organisation der Arbeitsabläufe.

Montage

Akku laden (siehe Bild A)

Hinweis: Der Akku wird teilgeladen ausgeliefert. Um die volle Leistung des Akkus zu gewährleisten, laden Sie vor dem ersten Einsatz den Akku vollständig im Ladegerät auf.

Der Li-Ionen-Akku kann jederzeit aufgeladen werden, ohne die Lebensdauer zu verkürzen. Eine Unterbrechung des Ladevorganges schädigt den Akku nicht.

Der Li-Ionen-Akku ist durch die „Electronic Cell Protection (ECP)“ gegen Tiefentladung geschützt. Bei entladenerm Akku wird das Elektrowerkzeug durch eine Schutzschaltung abgeschaltet: Das Einsatzwerkzeug bewegt sich nicht mehr.

► **Drücken Sie nach dem automatischen Abschalten des Elektrowerkzeuges nicht weiter auf den Ein-/Ausschalter.** Der Akku kann beschädigt werden.

Zur Entnahme des Akkus **7** drücken Sie die Entriegelungstasten **6** und ziehen den Akku nach unten aus dem Elektrowerkzeug. **Wenden Sie dabei keine Gewalt an.**

Beachten Sie die Hinweise zur Entsorgung.

Werkzeugwechsel (siehe Bild B)

► **Nehmen Sie den Akku vor allen Arbeiten am Elektrowerkzeug (z. B. Wartung, Werkzeugwechsel etc.) so wie bei dessen Transport und Aufbewahrung aus dem Elektrowerkzeug.** Bei unbeabsichtigtem Betätigen des Ein-/Ausschalters besteht Verletzungsgefahr.

Einsatzwerkzeug einsetzen

Ziehen Sie die Verriegelungshülse **3** nach vorn, führen das Einsatzwerkzeug bis zum Anschlag in die Werkzeugaufnahme **2** und lassen die Verriegelungshülse **3** wieder los, um das Einsatzwerkzeug zu arretieren.

Verwenden Sie nur Schrauberbits mit Kugelrastung **1** (DIN 3126-E6.3). Andere Schrauberbits **13** können Sie über einen Universalbithalter mit Kugelrastung **12** einsetzen.

Einsatzwerkzeug entnehmen

Ziehen Sie die Verriegelungshülse **3** nach vorn und entnehmen Sie das Einsatzwerkzeug.

Betrieb

Funktionsweise

Die Werkzeugaufnahme **2** mit dem Einsatzwerkzeug wird durch einen Elektromotor über Getriebe und Schlagwerk angetrieben.

Der Arbeitsvorgang gliedert sich in zwei Phasen:

Schrauben und **Festziehen** (Schlagwerk in Aktion).

Das Schlagwerk setzt ein, sobald die Schraubverbindung festfährt und somit der Motor belastet wird. Das Schlagwerk wandelt damit die Kraft des Motors in gleichmäßige Drehschläge um. Beim Lösen von Schrauben oder Muttern läuft dieser Vorgang umgekehrt ab.

Inbetriebnahme

Akku einsetzen

Hinweis: Der Gebrauch von nicht für Ihr Elektrowerkzeug geeigneten Akkus kann zu Fehlfunktionen oder zur Beschädigung des Elektrowerkzeuges führen.

Stellen Sie den Drehrichtungsumschalter **8** auf die Mitte, um ein unbeabsichtigtes Einschalten zu verhindern. Setzen Sie den geladenen Akku **7** in den Griff ein, bis dieser spürbar einrastet und bündig am Griff anliegt.

Drehrichtung einstellen (siehe Bild C)

Mit dem Drehrichtungsumschalter **8** können Sie die Drehrichtung des Elektrowerkzeuges ändern. Bei gedrücktem Ein-/Ausschalter **9** ist dies jedoch nicht möglich.

Rechtslauf: Zum Eindrehen von Schrauben und Anziehen von Muttern drücken Sie den Drehrichtungsumschalter **8** nach links bis zum Anschlag durch.

Linkslauf: Zum Lösen bzw. Herausdrehen von Schrauben und Muttern drücken Sie den Drehrichtungsumschalter **8** nach rechts bis zum Anschlag durch.

Ein-/Ausschalten

Drücken Sie zur **Inbetriebnahme** des Elektrowerkzeuges den Ein-/Ausschalter **9** und halten Sie ihn gedrückt.

Die Lampe **4** leuchtet bei leicht oder vollständig gedrücktem Ein-/Ausschalter **9** und ermöglicht das Ausleuchten des Arbeitsbereiches bei ungünstigen Lichtverhältnissen.

Um das Elektrowerkzeug **auszuschalten**, lassen Sie den Ein-/Ausschalter **9** los.

Um Energie zu sparen, schalten Sie das Elektrowerkzeug nur ein, wenn Sie es benutzen.

Drehzahl einstellen

Sie können die Drehzahl des eingeschalteten Elektrowerkzeuges stufenlos regulieren, je nachdem, wie weit Sie den Ein-/Ausschalter **9** eindrücken.

Leichter Druck auf den Ein-/Ausschalter **9** bewirkt eine niedrige Drehzahl. Mit zunehmendem Druck erhöht sich die Drehzahl.

Akku-Ladezustandsanzeige

Die Akku-Ladezustandsanzeige **10** zeigt bei halb oder vollständig gedrücktem Ein-/Ausschalter **9** für einige Sekunden den Ladezustand des Akkus an und besteht aus 3 grünen LED.

LED	Kapazität
Dauerlicht 3 x Grün	≥ 2/3
Dauerlicht 2 x Grün	≥ 1/3
Dauerlicht 1 x Grün	< 1/3
Blinklicht 1 x Grün	Reserve

Temperaturabhängiger Überlastschutz

Bei bestimmungsgemäßen Gebrauch kann das Elektrowerkzeug nicht überlastet werden. Bei zu starker Belastung oder Verlassen des zulässigen Akkutemperaturbereiches wird die Drehzahl reduziert. Das Elektrowerkzeug läuft erst nach Erreichen der zulässigen Akkutemperatur wieder mit voller Drehzahl.

Tiefentladungsschutz

Der Li-Ionen-Akku ist durch die „Electronic Cell Protection (ECP)“ gegen Tiefentladung geschützt. Bei entladenen Akku wird das Elektrowerkzeug durch eine Schutzschaltung abgeschaltet: Das Einsatzwerkzeug bewegt sich nicht mehr.

Arbeitshinweise

► **Setzen Sie das Elektrowerkzeug nur ausgeschaltet auf die Mutter/Schraube auf.** Sich drehende Einsatzwerkzeuge können abrutschen.

Das Drehmoment ist abhängig von der Schlagdauer. Das maximal erzielte Drehmoment resultiert aus der Summe aller, durch Schläge erzielten, Einzeldrehmomente. Das maximale Drehmoment wird nach einer Schlagdauer von 6 – 10 Sekunden erreicht. Nach dieser Zeit erhöht sich das Anziehdrehmoment nur noch minimal.

Die Schlagdauer ist für jedes erforderliche Anziehdrehmoment zu ermitteln. Das tatsächlich erzielte Anziehdrehmoment ist stets mit einem Drehmomentschlüssel zu überprüfen.

Verschraubungen mit hartem, federndem oder weichem Sitz

Werden im Versuch die in einer Schlagfolge erzielten Drehmomente gemessen und in ein Diagramm übertragen, erhält man die Kurve eines Drehmomentverlaufes. Die Höhe der Kurve entspricht dem maximal erzielbaren Drehmoment, die Steilheit zeigt, in welcher Zeit dies erreicht wird.

Ein Drehmomentverlauf hängt ab von folgenden Faktoren:

- Festigkeit der Schrauben/Muttern
- Art der Unterlage (Scheibe, Tellerfeder, Dichtung)
- Festigkeit des zu verschraubenden Materials
- Schmierverhältnisse an der Schraubverbindung

Entsprechend ergeben sich folgende Anwendungsfälle:

- **Harter Sitz** ist gegeben bei Verschraubungen von Metall auf Metall bei Verwendung von Unterlegscheiben. Nach einer relativ kurzen Schlagzeit ist das maximale Drehmoment erreicht (steiler Kennlinienverlauf). Unnötig lange Schlagzeit schadet nur der Maschine.

10 | Deutsch

- **Federnder Sitz** ist gegeben bei Verschraubungen von Metall auf Metall, jedoch bei Verwendung von Federringen, Tellerfedern, Stehbolzen oder Schrauben/Muttern mit konischem Sitz sowie bei Verwendung von Verlängerungen.
- **Weicher Sitz** ist gegeben bei Verschraubungen von z. B. Metall auf Holz, oder bei Verwendung von Blei- oder Fiberscheiben als Unterlage. Bei federndem bzw. weichem Sitz ist das maximale Anziehdrehmoment geringer als bei hartem Sitz. Ebenso ist eine deutlich längere Schlagzeit erforderlich.

Richtwerte für maximale Schrauben-Anziehdrehmomente

Angaben in Nm, berechnet aus dem Spannungsquerschnitt; Ausnutzung der Streckgrenze 90 % (bei Reibungszahl $\mu_{\text{ges}} = 0,12$). Zur Kontrolle ist das Anziehdrehmoment stets mit einem Drehmomentschlüssel zu überprüfen.

Festigkeitsklassen nach DIN 267	Standard-Schrauben								Hochfeste Schrauben			
	3.6	4.6	5.6	4.8	6.6	5.8	6.8	6.9	8.8	10.9	12.9	
M 6	2.71	3.61	4.52	4.8	5.42	6.02	7.22	8.13	9.7	13.6	16.2	
M 8	6.57	8.7	11	11.6	13.1	14.6	17.5	19.7	23	33	39	
M 10	13	17.5	22	23	26	29	35	39	47	65	78	
M 12	22.6	30	37.6	40	45	50	60	67	80	113	135	

Tipps

Vor dem Eindrehen größerer, längerer Schrauben in harte Werkstoffe sollten Sie mit dem Kerndurchmesser des Gewindes auf etwa $\frac{2}{3}$ der Schraubenlänge vorbohren.

Wartung und Service**Wartung und Reinigung**

- ▶ **Nehmen Sie den Akku vor allen Arbeiten am Elektrowerkzeug (z. B. Wartung, Werkzeugwechsel etc.) so wie bei dessen Transport und Aufbewahrung aus dem Elektrowerkzeug.** Bei unbeabsichtigtem Betätigen des Ein-/Ausschalters besteht Verletzungsgefahr.
- ▶ **Halten Sie das Elektrowerkzeug und die Lüftungsschlitze sauber, um gut und sicher zu arbeiten.**

Ist der Akku nicht mehr funktionsfähig, wenden Sie sich bitte an eine autorisierte Kundendienststelle für Bosch-Elektrowerkzeuge.

Kundendienst und Anwendungsberatung

Der Kundendienst beantwortet Ihre Fragen zu Reparatur und Wartung Ihres Produkts sowie zu Ersatzteilen. Explosionszeichnungen und Informationen zu Ersatzteilen finden Sie auch unter:

www.bosch-pt.com

Das Bosch-Anwendungsberatungs-Team hilft Ihnen gerne bei Fragen zu unseren Produkten und deren Zubehör.

www.powertool-portal.de, das Internetportal für Handwerker und Heimwerker.

Geben Sie bei allen Rückfragen und Ersatzteilbestellungen bitte unbedingt die 10-stellige Sachnummer laut Typenschild des Produkts an.

Deutschland

Robert Bosch Power Tools GmbH
Servicezentrum Elektrowerkzeuge
Zur Luhne 2

37589 Kalefeld – Willershausen
Unter www.bosch-pt.com können Sie online Ersatzteile bestellen oder Reparaturen anmelden.

Kundendienst: Tel.: (0711) 40040460

Fax: (0711) 40040461

E-Mail: Servicezentrum.Elektrowerkzeuge@de.bosch.com

Anwendungsberatung: Tel.: (0711) 40040460

Fax: (0711) 40040462

E-Mail: kundenberatung.ew@de.bosch.com

Österreich

Unter www.bosch-pt.at können Sie online Ersatzteile bestellen.

Tel.: (01) 797222010

Fax: (01) 797222011

E-Mail: service.elektrowerkzeuge@at.bosch.com

Schweiz

Unter www.bosch-pt.com/ch/de können Sie online Ersatzteile bestellen.

Tel.: (044) 8471511

Fax: (044) 8471551

E-Mail: Aftersales.Service@de.bosch.com

Luxemburg

Tel.: +32 2 588 0589

Fax: +32 2 588 0595

E-Mail: outillage.gereedschap@be.bosch.com

Transport

Die enthaltenen Li-Ionen-Akkus unterliegen den Anforderungen des Gefahrgutrechts. Die Akkus können durch den Benutzer ohne weitere Auflagen auf der Straße transportiert werden.

Beim Versand durch Dritte (z. B.: Lufttransport oder Spedition) sind besondere Anforderungen an Verpackung und Kennzeichnung zu beachten. Hier muss bei der Vorbereitung des

Versandstückes ein Gefahrgut-Experte hinzugezogen werden.

Versenden Sie Akkus nur, wenn das Gehäuse unbeschädigt ist. Kleben Sie offene Kontakte ab und verpacken Sie den Akku so, dass er sich nicht in der Verpackung bewegt. Bitte beachten Sie auch eventuelle weiterführende nationale Vorschriften.

Entsorgung



Elektrowerkzeuge, Akkus, Zubehör und Verpackungen sollen einer umweltgerechten Wiederverwertung zugeführt werden.

Werfen Sie Elektrowerkzeuge und Akkus/Batterien nicht in den Hausmüll!

Nur für EU-Länder:



Gemäß der europäischen Richtlinie 2012/19/EU müssen nicht mehr gebrauchsfähige Elektrowerkzeuge und gemäß der europäischen Richtlinie 2006/66/EG müssen defekte oder verbrauchte Akkus/Batterien getrennt gesammelt und einer umweltgerechten Wiederverwendung zugeführt werden.

Nicht mehr gebrauchsfähige Akkus/Batterien können direkt abgegeben werden bei:

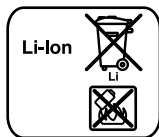
Deutschland

Recyclingzentrum Elektrowerkzeuge
Osteroder Landstraße 3
37589 Kalefeld

Schweiz

Batrec AG
3752 Wimmis BE

Akkus/Batterien:



Li-Ion:

Bitte beachten Sie die Hinweise im Abschnitt „Transport“, Seite 10.

Änderungen vorbehalten.

English

Safety Notes

General Power Tool Safety Warnings

⚠ WARNING Read all safety warnings and all instructions. Failure to follow the warnings and instructions may result in electric shock, fire and/or serious injury.

Save all warnings and instructions for future reference.

The term “power tool” in the warnings refers to your mains-operated (corded) power tool or battery-operated (cordless) power tool.

Work area safety

- ▶ **Keep work area clean and well lit.** Cluttered or dark areas invite accidents.
- ▶ **Do not operate power tools in explosive atmospheres, such as in the presence of flammable liquids, gases or dust.** Power tools create sparks which may ignite the dust or fumes.
- ▶ **Keep children and bystanders away while operating a power tool.** Distractions can cause you to lose control.

Electrical safety

- ▶ **Power tool plugs must match the outlet. Never modify the plug in any way. Do not use any adapter plugs with earthed (grounded) power tools.** Unmodified plugs and matching outlets will reduce risk of electric shock.
- ▶ **Avoid body contact with earthed or grounded surfaces, such as pipes, radiators, ranges and refrigerators.** There is an increased risk of electric shock if your body is earthed or grounded.
- ▶ **Do not expose power tools to rain or wet conditions.** Water entering a power tool will increase the risk of electric shock.
- ▶ **Do not abuse the cord. Never use the cord for carrying, pulling or unplugging the power tool. Keep cord away from heat, oil, sharp edges and moving parts.** Damaged or entangled cords increase the risk of electric shock.
- ▶ **When operating a power tool outdoors, use an extension cord suitable for outdoor use.** Use of a cord suitable for outdoor use reduces the risk of electric shock.
- ▶ **If operating a power tool in a damp location is unavoidable, use a residual current device (RCD) protected supply.** Use of an RCD reduces the risk of electric shock.

Personal safety

- ▶ **Stay alert, watch what you are doing and use common sense when operating a power tool. Do not use a power tool while you are tired or under the influence of drugs, alcohol or medication.** A moment of inattention while operating power tools may result in serious personal injury.
- ▶ **Use personal protective equipment. Always wear eye protection.** Protective equipment such as dust mask, non-skid safety shoes, hard hat, or hearing protection

12 | English

used for appropriate conditions will reduce personal injuries.

- ▶ **Prevent unintentional starting. Ensure the switch is in the off-position before connecting to power source and/or battery pack, picking up or carrying the tool.** Carrying power tools with your finger on the switch or energising power tools that have the switch on invites accidents.
- ▶ **Remove any adjusting key or wrench before turning the power tool on.** A wrench or a key left attached to a rotating part of the power tool may result in personal injury.
- ▶ **Do not overreach. Keep proper footing and balance at all times.** This enables better control of the power tool in unexpected situations.
- ▶ **Dress properly. Do not wear loose clothing or jewellery. Keep your hair, clothing and gloves away from moving parts.** Loose clothes, jewellery or long hair can be caught in moving parts.
- ▶ **If devices are provided for the connection of dust extraction and collection facilities, ensure these are connected and properly used.** Use of dust collection can reduce dust-related hazards.

Power tool use and care

- ▶ **Do not force the power tool. Use the correct power tool for your application.** The correct power tool will do the job better and safer at the rate for which it was designed.
- ▶ **Do not use the power tool if the switch does not turn it on and off.** Any power tool that cannot be controlled with the switch is dangerous and must be repaired.
- ▶ **Disconnect the plug from the power source and/or the battery pack from the power tool before making any adjustments, changing accessories, or storing power tools.** Such preventive safety measures reduce the risk of starting the power tool accidentally.
- ▶ **Store idle power tools out of the reach of children and do not allow persons unfamiliar with the power tool or these instructions to operate the power tool.** Power tools are dangerous in the hands of untrained users.
- ▶ **Maintain power tools. Check for misalignment or binding of moving parts, breakage of parts and any other condition that may affect the power tool's operation. If damaged, have the power tool repaired before use.** Many accidents are caused by poorly maintained power tools.
- ▶ **Keep cutting tools sharp and clean.** Properly maintained cutting tools with sharp cutting edges are less likely to bind and are easier to control.
- ▶ **Use the power tool, accessories and tool bits etc. in accordance with these instructions, taking into account the working conditions and the work to be performed.** Use of the power tool for operations different from those intended could result in a hazardous situation.


Battery tool use and care

- ▶ **Recharge only with the charger specified by the manufacturer.** A charger that is suitable for one type of battery pack may create a risk of fire when used with another battery pack.
- ▶ **Use power tools only with specifically designated battery packs.** Use of any other battery packs may create a risk of injury and fire.
- ▶ **When battery pack is not in use, keep it away from other metal objects, like paper clips, coins, keys, nails, screws or other small metal objects, that can make a connection from one terminal to another.** Shorting the battery terminals together may cause burns or a fire.
- ▶ **Under abusive conditions, liquid may be ejected from the battery; avoid contact. If contact accidentally occurs, flush with water. If liquid contacts eyes, additionally seek medical help.** Liquid ejected from the battery may cause irritation or burns.

Service

- ▶ **Have your power tool serviced by a qualified repair person using only identical replacement parts.** This will ensure that the safety of the power tool is maintained.

Safety Warnings for Screwdrivers

- ▶ **Hold power tool by insulated gripping surfaces, when performing an operation where the fastener may contact hidden wiring.** Fasteners contacting a "live" wire may make exposed metal parts of the power tool "live" and could give the operator an electric shock.
 - ▶ **Hold the machine with a firm grip.** High reaction torque can briefly occur while driving in and loosening screws.
 - ▶ **Secure the workpiece.** A workpiece clamped with clamping devices or in a vice is held more secure than by hand.
 - ▶ **Always wait until the machine has come to a complete stop before placing it down.** The tool insert can jam and lead to loss of control over the power tool.
 - ▶ **Do not open the battery.** Danger of short-circuiting.
-  **Protect the battery against heat, e. g., against continuous intense sunlight, fire, water, and moisture.** Danger of explosion.
- ▶ **In case of damage and improper use of the battery, vapours may be emitted. Ventilate the area and seek medical help in case of complaints.** The vapours can irritate the respiratory system.
 - ▶ **Use the battery only in conjunction with your Bosch power tool.** This measure alone protects the battery against dangerous overload.
 - ▶ **The battery can be damaged by pointed objects such as nails or screwdrivers or by force applied externally.** An internal short circuit can occur and the battery can burn, smoke, explode or overheat.

Product Description and Specifications



Read all safety warnings and all instructions. Failure to follow the warnings and instructions may result in electric shock, fire and/or serious injury.

While reading the operating instructions, unfold the graphics page for the machine and leave it open.

Intended Use

The machine is intended for driving in and loosening screws and bolts as well as for tightening and loosening nuts within the respective range of dimension.

The light of this power tool is intended to illuminate the power tool's direct area of working operation and is not suitable for household room illumination.

Product Features

The numbering of the product features refers to the illustration of the machine on the graphics page.

- 1 Screwdriver bit with ball catch*
- 2 Tool holder
- 3 Locking sleeve
- 4 "PowerLight"
- 5 Fixture for carrying strap
- 6 Battery unlocking button*
- 7 Battery pack*
- 8 Rotational direction switch
- 9 On/Off switch
- 10 Battery charge-control indicator
- 11 Handle (insulated gripping surface)
- 12 Universal bit holder*
- 13 Screwdriver bit*

*Accessories shown or described are not part of the standard delivery scope of the product. A complete overview of accessories can be found in our accessories program.

Technical Data

Cordless Impact Screwdriver	GDR 12V-105	
Article number		3 601 JA6 9..
Rated voltage	V=	12
No-load speed	min ⁻¹	0 – 2600
Impact rate	min ⁻¹	0 – 3100
Maximum torque, hard screwdriving application according to ISO 5393	Nm	105
Bolt size		M4 – M12
Max. screw dia.	mm	8
Tool holder		¼" hexagon socket
Net weight	kg	0.96

* Limited performance at temperatures < 0 °C

Technical data determined with battery from delivery scope.

Cordless Impact Screwdriver	GDR 12V-105	
Weight according to EPTA-Procedure 01:2014	kg	1.0 – 1.2
Permitted ambient temperature		
– during charging	°C	0...+45
– during operation* and during storage	°C	-20...+50
Recommended batteries		GBA 12V.. GBA 10,8V..
Recommended chargers		GAL 12.. CV AL 11.. CV

* Limited performance at temperatures < 0 °C

Technical data determined with battery from delivery scope.

Noise/Vibration Information

Sound emission values determined according to EN 60745-2-2.

Typically the A-weighted noise levels of the product are: Sound pressure level 87 dB(A); Sound power level 98 dB(A). Uncertainty K = 3 dB.

Wear hearing protection!

Vibration total values a_h (triax vector sum) and uncertainty K determined according to EN 60745-2-2.

Impact tightening of fasteners of the maximum capacity of the tool: $a_h = 9 \text{ m/s}^2$, $K = 1.5 \text{ m/s}^2$

The vibration level given in this information sheet has been measured in accordance with a standardised test given in EN 60745 and may be used to compare one tool with another. It may be used for a preliminary assessment of exposure. The declared vibration emission level represents the main applications of the tool. However if the tool is used for different applications, with different accessories or insertion tools or is poorly maintained, the vibration emission may differ. This may significantly increase the exposure level over the total working period.

An estimation of the level of exposure to vibration should also take into account the times when the tool is switched off or when it is running but not actually doing the job. This may significantly reduce the exposure level over the total working period.

Identify additional safety measures to protect the operator from the effects of vibration such as: maintain the tool and the accessories, keep the hands warm, organisation of work patterns.

Assembly

Battery Charging (see figure A)

Note: The battery supplied is partially charged. To ensure full capacity of the battery, completely charge the battery in the battery charger before using your power tool for the first time.

The lithium-ion battery can be charged at any time without reducing its service life. Interrupting the charging procedure does not damage the battery.

The lithium-ion battery is protected against deep discharging by the "Electronic Cell Protection (ECP)". When the battery is

14 | English

empty, the machine is switched off by means of a protective circuit: The inserted tool no longer rotates.

- ▶ **Do not continue to press the On/Off switch after the machine has been automatically switched off.** The battery can be damaged.

To remove the battery **7** press the unlocking buttons **6** and pull out the battery downwards. **Do not exert any force.** Observe the notes for disposal.

Changing the Tool (see figure B)

- ▶ **Before any work on the machine itself (e. g. maintenance, tool change, etc.) as well as during transport and storage, remove the battery from the power tool.** There is danger of injury when unintentionally actuating the On/Off switch.

Inserting

Pull the locking sleeve **3** forward, push the insert tool to the stop into the tool holder **2** and release the locking sleeve **3** to lock the insert tool.

Use only screwdriver bits with ball catch **1** (DIN 3126-E6.3). Other screwdriver bits **13** can be used with a universal bit holder with ball catch **12**.

Removing

Pull the locking sleeve **3** forward and remove the insert tool.

Operation

Method of Operation

The tool holder **2** with the tool is driven by an electric motor via a gear and impact mechanism.

The working procedure is divided into two phases:

Screwing in and tightening (impact mechanism in action). The impact mechanism is activated as soon as the screwed connection runs tight and thus load is put on the motor. In this instance, the impact mechanism converts the power of the motor to steady rotary impacts. When loosening screws or nuts, the process is reversed.

Starting Operation

Inserting the battery

Note: Use of batteries not suitable for the machine can lead to malfunctions of or cause damage to the power tool.

Set the rotational direction switch **8** to the centre position in order to avoid unintentional starting. Insert the charged battery **7** into the handle so that it can be felt to engage and faces flush against the handle.

Reversing the rotational direction (see figure C)

The rotational direction switch **8** is used to reverse the rotational direction of the machine. However, this is not possible with the On/Off switch **9** actuated.

Right rotation: For driving in screws and tightening nuts, press the rotational direction switch **8** through to the left stop.

Left Rotation: For loosening and unscrewing screws and nuts, press the rotational direction switch **8** through to the right stop.

Switching On and Off

To **start** the machine, press the On/Off switch **9** and keep it pressed.

The power light **4** lights up when the On/Off switch **9** is slightly or completely pressed, and allows the work area to be illuminated when lighting conditions are insufficient.

To **switch off** the machine, release the On/Off switch **9**.

To save energy, only switch the power tool on when using it.

Adjusting the Speed

The speed of the switched-on power tool can be variably adjusted, depending on how far the On/Off switch **9** is pressed. Light pressure on the On/Off switch **9** results in a low rotational speed. Further pressure on the switch results in an increase in speed.

Battery Charge-control Indication

The battery charge-control indicator **10** consists of three green LEDs, and indicates the charge condition of the battery for a few seconds when the On/Off switch **9** is pressed half-way or fully.

LED	Capacity
Continuous lighting 3 x green	≥ 2/3
Continuous lighting 2 x green	≥ 1/3
Continuous lighting 1 x green	< 1/3
Flashing light 1 x green	Reserve

Temperature Dependent Overload Protection

When using as intended for, the power tool cannot be subject to overload. When the load is too high or the allowable battery temperature range is exceeded, the speed is reduced. The power tool will not run at full speed until reaching the allowable battery temperature.

Protection Against Deep Discharging

The lithium-ion battery is protected against deep discharging by the "Electronic Cell Protection (ECP)". When the battery is empty, the machine is switched off by means of a protective circuit: The inserted tool no longer rotates.

Working Advice

- ▶ **Apply the power tool to the screw/nut only when it is switched off.** Rotating tool inserts can slip off.

The torque depends on the impact duration. The maximum achieved torque results from the sum of all individual torques achieved through impact. The maximum torque is achieved after an impact duration of 6 – 10 seconds. After this duration, the tightening torque is increased only minimally.

The impact duration is to be determined for each required tightening torque. The actually achieved tightening torque is always to be checked with a torque wrench.

Screw Applications with Hard, Spring-loaded or Soft Seat

A test in which the achieved torques in an impact series are measured and transferred to a diagram will produce the curve of a torque characteristic. The height of the curve corresponds with the maximum reachable torque, and the steepness indicates the duration in which this is achieved.

A torque gradient depends on the following factors:

- Strength properties of the screws/nuts
- Type of backing (washer, disc spring, seal)
- Strength properties of the material being screwed/bolted together
- Lubrication conditions at the screw/bolt connection

The following application cases result accordingly:

- A **hard seat** is given for metal-to-metal screw applications with the use of washers. After a relatively short impact duration, the maximum torque is reached (steep characteristic curve). Unnecessary long impact duration only causes damage to the machine.
- A **spring-loaded seat** is given for metal-to-metal screw applications, however with the use of spring washers, disc springs, studs or screws/nuts with conical seat as well as when using extensions.
- A **soft seat** is given for screw applications, e. g., metal on wood or when using lead washers or fibre washers as backing.

For a spring-loaded seat as well as for a soft seat, the maximum tightening torque is lower than for a hard seat. Also, a clearly longer impact duration is required.

Reference Values for Maximum Screw/Bolt Tightening Torques

Calculated from the tensional cross-section; utilization of the yield point 90 % (with friction coefficient $\mu_{\text{total}} = 0.12$). As a control measure, always check the tightening torque with a torque wrench.

Property Classes according to DIN 267	Standard Screws/Bolts							High-strength Bolts			
	3.6	4.6	5.6	4.8	6.6	5.8	6.8	6.9	8.8	10.9	12.9
M 6	2.71	3.61	4.52	4.8	5.42	6.02	7.22	8.13	9.7	13.6	16.2
M 8	6.57	8.7	11	11.6	13.1	14.6	17.5	19.7	23	33	39
M 10	13	17.5	22	23	26	29	35	39	47	65	78
M 12	22.6	30	37.6	40	45	50	60	67	80	113	135

Tips

Before screwing larger, longer screws into hard materials, it is advisable to predrill a pilot hole with the core diameter of the thread to approx. $\frac{2}{3}$ of the screw length.

In all correspondence and spare parts orders, please always include the 10-digit article number given on the nameplate of the product.

Great Britain

Robert Bosch Ltd. (B.S.C.)

P.O. Box 98

Broadwater Park

North Orbital Road

Denham

Uxbridge

UB 9 5HJ

At www.bosch-pt.co.uk you can order spare parts or arrange the collection of a product in need of servicing or repair.

Tel. Service: (0344) 7360109

E-Mail: boschservicecentre@bosch.com

Ireland

Origo Ltd.

Unit 23 Magna Drive

Magna Business Park

City West

Dublin 24

Tel. Service: (01) 4666700

Fax: (01) 4666888

Maintenance and Service

Maintenance and Cleaning

- ▶ **Before any work on the machine itself (e. g. maintenance, tool change, etc.) as well as during transport and storage, remove the battery from the power tool.**

There is danger of injury when unintentionally actuating the On/Off switch.

- ▶ **For safe and proper working, always keep the machine and ventilation slots clean.**

When the battery is no longer operative, please refer to an authorised after-sales service agent for Bosch power tools.

After-sales Service and Application Service

Our after-sales service responds to your questions concerning maintenance and repair of your product as well as spare parts. Exploded views and information on spare parts can also be found under:

www.bosch-pt.com

Bosch's application service team will gladly answer questions concerning our products and their accessories.

16 | Français**Australia, New Zealand and Pacific Islands**

Robert Bosch Australia Pty. Ltd.
Power Tools
Locked Bag 66
Clayton South VIC 3169
Customer Contact Center
Inside Australia:
Phone: (01300) 307044
Fax: (01300) 307045
Inside New Zealand:
Phone: (0800) 543353
Fax: (0800) 428570
Outside AU and NZ:
Phone: +61 3 95415555
www.bosch.com.au

Republic of South Africa**Customer service**

Hotline: (011) 6519600

Gauteng – BSC Service Centre

35 Roper Street, New Centre
Johannesburg
Tel.: (011) 4939375
Fax: (011) 4930126
E-Mail: bsctools@icon.co.za

KZN – BSC Service Centre

Unit E, Almar Centre
143 Crompton Street
Pinetown
Tel.: (031) 7012120
Fax: (031) 7012446
E-Mail: bsc.dur@za.bosch.com

Western Cape – BSC Service Centre

Democracy Way, Prosperity Park
Milnerton
Tel.: (021) 5512577
Fax: (021) 5513223
E-Mail: bsc@zsd.co.za

Bosch Headquarters

Midrand, Gauteng
Tel.: (011) 6519600
Fax: (011) 6519880
E-Mail: rbsa-hq.pts@za.bosch.com

Transport

The contained lithium-ion batteries are subject to the Dangerous Goods Legislation requirements. The user can transport the batteries by road without further requirements.

When being transported by third parties (e.g.: air transport or forwarding agency), special requirements on packaging and labelling must be observed. For preparation of the item being shipped, consulting an expert for hazardous material is required.

Dispatch batteries only when the housing is undamaged. Tape or mask off open contacts and pack up the battery in such a manner that it cannot move around in the packaging. Please also observe possibly more detailed national regulations.

Disposal

The machine, rechargeable batteries, accessories and packaging should be sorted for environmental-friendly recycling.

Do not dispose of power tools and batteries/rechargeable batteries into household waste!

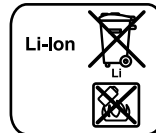
Only for EC countries:

According to the European Guideline 2012/19/EU, power tools that are no longer usable, and according to the European Guideline 2006/66/EC, defective or used battery packs/batteries, must be collected separately and disposed of in an environmentally correct manner.

Batteries no longer suitable for use can be directly returned at:

Great Britain

Robert Bosch Ltd. (B.S.C.)
P.O. Box 98
Broadwater Park
North Orbital Road
Denham
Uxbridge
UB 9 5HJ
At www.bosch-pt.co.uk you can order spare parts or arrange the collection of a product in need of servicing or repair.
Tel. Service: (0344) 7360109
E-Mail: boschservicecentre@bosch.com

Battery packs/batteries:**Li-ion:**

Please observe the instructions in section "Transport", page 16.

Subject to change without notice.

Français**Avertissements de sécurité****Avertissements de sécurité généraux pour l'outil****AVERTISSEMENT Lire tous les avertissements de sécurité et toutes les instructions.**

Ne pas suivre les avertissements et instructions peut donner lieu à un choc électrique, un incendie et/ou une blessure sérieuse.

Conserver tous les avertissements et toutes les instructions pour pouvoir s'y reporter ultérieurement.

Le terme « outil » dans les avertissements fait référence à votre outil électrique alimenté par le secteur (avec cordon

d'alimentation) ou votre outil fonctionnant sur batterie (sans cordon d'alimentation).

Sécurité de la zone de travail

- ▶ **Conserver la zone de travail propre et bien éclairée.** Les zones en désordre ou sombres sont propices aux accidents.
- ▶ **Ne pas faire fonctionner les outils électriques en atmosphère explosive, par exemple en présence de liquides inflammables, de gaz ou de poussières.** Les outils électriques produisent des étincelles qui peuvent enflammer les poussières ou les fumées.
- ▶ **Maintenir les enfants et les personnes présentes à l'écart pendant l'utilisation de l'outil.** Les distractions peuvent vous faire perdre le contrôle de l'outil.

Sécurité électrique

- ▶ **Il faut que les fiches de l'outil électrique soient adaptées au socle. Ne jamais modifier la fiche de quelque façon que ce soit. Ne pas utiliser d'adaptateurs avec des outils à branchement de terre.** Des fiches non modifiées et des socles adaptés réduiront le risque de choc électrique.
- ▶ **Éviter tout contact du corps avec des surfaces reliées à la terre telles que les tuyaux, les radiateurs, les cuisinières et les réfrigérateurs.** Il existe un risque accru de choc électrique si votre corps est relié à la terre.
- ▶ **Ne pas exposer les outils à la pluie ou à des conditions humides.** La pénétration d'eau à l'intérieur d'un outil augmentera le risque de choc électrique.
- ▶ **Ne pas maltraiter le cordon. Ne jamais utiliser le cordon pour porter, tirer ou débrancher l'outil. Maintenir le cordon à l'écart de la chaleur, du lubrifiant, des arêtes ou des parties en mouvement.** Les cordons endommagés ou emmêlés augmentent le risque de choc électrique.
- ▶ **Lorsqu'on utilise un outil à l'extérieur, utiliser un prolongateur adapté à l'utilisation extérieure.** L'utilisation d'un cordon adapté à l'utilisation extérieure réduit le risque de choc électrique.
- ▶ **Si l'usage d'un outil dans un emplacement humide est inévitable, utiliser une alimentation protégée par un dispositif à courant différentiel résiduel (RCD).** L'usage d'un RCD réduit le risque de choc électrique.

Sécurité des personnes

- ▶ **Rester vigilant, regarder ce que vous êtes en train de faire et faire preuve de bon sens dans l'utilisation de l'outil. Ne pas utiliser un outil lorsque vous êtes fatigué ou sous l'emprise de drogues, d'alcool ou de médicaments.** Un moment d'inattention en cours d'utilisation d'un outil peut entraîner des blessures graves des personnes.
- ▶ **Utiliser un équipement de sécurité. Toujours porter une protection pour les yeux.** Les équipements de sécurité tels que les masques contre les poussières, les chaussures de sécurité antidérapantes, les casques ou les protections acoustiques utilisés pour les conditions appropriées réduiront les blessures des personnes.

- ▶ **Éviter tout démarrage intempestif. S'assurer que l'interrupteur est en position arrêt avant de brancher l'outil au secteur et/ou au bloc de batteries, de le ramasser ou de le porter.** Porter les outils en ayant le doigt sur l'interrupteur ou brancher des outils dont l'interrupteur est en position marche est source d'accidents.
- ▶ **Retirer toute clé de réglage avant de mettre l'outil en marche.** Une clé laissée fixée sur une partie tournante de l'outil peut donner lieu à des blessures de personnes.
- ▶ **Ne pas se précipiter. Garder une position et un équilibre adaptés à tout moment.** Cela permet un meilleur contrôle de l'outil dans des situations inattendues.
- ▶ **S'habiller de manière adaptée. Ne pas porter de vêtements amples ou de bijoux. Garder les cheveux, les vêtements et les gants à distance des parties en mouvement.** Des vêtements amples, des bijoux ou les cheveux longs peuvent être pris dans des parties en mouvement.
- ▶ **Si des dispositifs sont fournis pour le raccordement d'équipements pour l'extraction et la récupération des poussières, s'assurer qu'ils sont connectés et correctement utilisés.** Utiliser des collecteurs de poussière peut réduire les risques dus aux poussières.

Utilisation et entretien de l'outil

- ▶ **Ne pas forcer l'outil. Utiliser l'outil adapté à votre application.** L'outil adapté réalisera mieux le travail et de manière plus sûre au régime pour lequel il a été construit.
- ▶ **Ne pas utiliser l'outil si l'interrupteur ne permet pas de passer de l'état de marche à arrêt et vice versa.** Tout outil qui ne peut pas être commandé par l'interrupteur est dangereux et il faut le faire réparer.
- ▶ **Débrancher la fiche de la source d'alimentation en courant et/ou le bloc de batteries de l'outil avant tout réglage, changement d'accessoires ou avant de ranger l'outil.** De telles mesures de sécurité préventives réduisent le risque de démarrage accidentel de l'outil.
- ▶ **Conserver les outils à l'arrêt hors de la portée des enfants et ne pas permettre à des personnes ne connaissant pas l'outil ou les présentes instructions de le faire fonctionner.** Les outils sont dangereux entre les mains d'utilisateurs novices.
- ▶ **Observer la maintenance de l'outil. Vérifier qu'il n'y a pas de mauvais alignement ou de blocage des parties mobiles, des pièces cassées ou toute autre condition pouvant affecter le fonctionnement de l'outil. En cas de dommages, faire réparer l'outil avant de l'utiliser.** De nombreux accidents sont dus à des outils mal entretenus.
- ▶ **Garder affûtés et propres les outils permettant de couper.** Des outils destinés à couper correctement entretenus avec des pièces coupantes tranchantes sont moins susceptibles de bloquer et sont plus faciles à contrôler.
- ▶ **Utiliser l'outil, les accessoires et les lames etc., conformément à ces instructions, en tenant compte des conditions de travail et du travail à réaliser.** L'utilisation de l'outil pour des opérations différentes de celles prévues pourrait donner lieu à des situations dangereuses.

18 | Français

Utilisation des outils fonctionnant sur batteries et précautions d'emploi

- ▶ **Ne recharger qu'avec le chargeur spécifié par le fabricant.** Un chargeur qui est adapté à un type de bloc de batteries peut créer un risque de feu lorsqu'il est utilisé avec un autre type de bloc de batteries.
- ▶ **N'utiliser les outils qu'avec des blocs de batteries spécifiquement désignés.** L'utilisation de tout autre bloc de batteries peut créer un risque de blessure et de feu.
- ▶ **Lorsqu'un bloc de batteries n'est pas utilisé, le maintenir à l'écart de tout autre objet métallique, par exemple trombones, pièces de monnaie, clés, clous, vis ou autres objets de petite taille qui peuvent donner lieu à une connexion d'une borne à une autre.** Le court-circuitage des bornes d'une batterie entre elles peut causer des brûlures ou un feu.
- ▶ **Dans de mauvaises conditions, du liquide peut être éjecté de la batterie ; éviter tout contact. En cas de contact accidentel, nettoyer à l'eau. Si le liquide entre en contact avec les yeux, rechercher en plus une aide médicale.** Le liquide éjecté des batteries peut causer des irritations ou des brûlures.

Maintenance et entretien

- ▶ **Faire entretenir l'outil par un réparateur qualifié utilisant uniquement des pièces de rechange identiques.** Cela assurera que la sécurité de l'outil est maintenue.

Avertissements de sécurité pour visseuses

- ▶ **Tenir l'outil par les surfaces de préhension isolées, lors de la réalisation d'une opération au cours de laquelle le dispositif de serrage peut entrer en contact avec un câblage non apparent.** Le contact avec un fil « sous tension » peut également mettre « sous tension » les parties métalliques exposées de l'outil électrique et provoquer un choc électrique sur l'opérateur.
- ▶ **Bien tenir l'appareil électroportatif.** Lors du vissage ou du dévissage, il peut y avoir des couples de réaction instantanés élevés.
- ▶ **Bloquer la pièce à travailler.** Une pièce à travailler serrée par des dispositifs de serrage appropriés ou dans un étau est fixée de manière plus sûre que tenue dans les mains.
- ▶ **Avant de déposer l'outil électroportatif, attendre que celui-ci soit complètement à l'arrêt.** L'outil risque de se coincer, ce qui entraînerait une perte de contrôle de l'outil électroportatif.
- ▶ **Ne pas ouvrir l'accu.** Risque de court-circuit.



Protéger l'accu de toute source de chaleur, comme p. ex. l'exposition directe au soleil, au feu, à l'eau et à l'humidité. Il y a risque d'explosion.

- ▶ **En cas d'endommagement et d'utilisation non conforme de l'accu, des vapeurs peuvent s'échapper. Ventiler le lieu de travail et, en cas de malaises, consulter un médecin.** Les vapeurs peuvent entraîner des irritations des voies respiratoires.

- ▶ **N'utiliser l'accu qu'avec votre outil électroportatif Bosch.** Seulement ainsi l'accu est protégé contre une surcharge dangereuse.
- ▶ **Les objets pointus comme un clou ou un tournevis et le fait d'exercer une force extérieure sur le boîtier risque d'endommager l'accu.** Il peut en résulter un court-circuit interne et l'accu risque de s'enflammer, de dégager des fumées, d'exploser ou de surchauffer.

Description et performances du produit

Il est impératif de lire toutes les consignes de sécurité et toutes les instructions. Le non-respect des avertissements et instructions indiqués ci-après peut conduire à une électrocution, un incendie et/ou de graves blessures.

Dépliez le volet sur lequel l'appareil est représenté de manière graphique. Laissez le volet déplié pendant la lecture de la présente notice d'utilisation.

Utilisation conforme

L'outil électroportatif est conçu pour le vissage et le dévissage des vis ainsi que pour le serrage et le desserrage des écrous dans les plages de dimensions indiquées.

L'éclairage de cet outil électroportatif est destiné à éclairer l'espace de travail de l'outil. Il n'est pas conçu pour servir de source d'éclairage ambiant dans une pièce.

Éléments de l'appareil

La numérotation des éléments de l'appareil se réfère à la représentation de l'outil électroportatif sur la page graphique.

- 1 Embout avec loqueteau à billes*
- 2 Porte-outil
- 3 Bague de verrouillage
- 4 Lampe « PowerLight »
- 5 Fixation bretelle
- 6 Touche de déverrouillage de l'accumulateur*
- 7 Accu*
- 8 Commutateur du sens de rotation
- 9 Interrupteur Marche/Arrêt
- 10 Voyant lumineux indiquant l'état de charge de l'accu
- 11 Poignée (surface de préhension isolante)
- 12 Porte-embout universel*
- 13 Embout de réglage*

*Les accessoires décrits ou illustrés ne sont pas tous compris dans la fourniture. Vous trouverez les accessoires complets dans notre programme d'accessoires.

Caractéristiques techniques

Visseuse à choc sans fil		GDR 12V-105
N° d'article		3 601 JA6 9..
Tension nominale	V=	12
Vitesse à vide	tr/min	0 – 2 600
Nombre de chocs	tr/min	0 – 3 100
Couple max. vissage dur suivant ISO 5393	Nm	105
Ø vis d'assemblage		M4 – M12
Ø max. de vis	mm	8
Porte-outil		¼" Six pans creux
Poids (net)	kg	0,96
Poids suivant EPTA-Procédure 01:2014	kg	1,0 – 1,2
Plage de températures autorisées – pendant la charge	°C	0...+45
– pendant le fonctionnement* et pour le stockage	°C	-20...+50
Accus recommandés		GBA 12V.. GBA 10,8V..
Chargeurs recommandés		GAL 12.. CV AL 11.. CV

* performances réduites à des températures < à 0 °C

Caractéristiques techniques déterminées avec l'accu fourni avec l'appareil.

Niveau sonore et vibrations

Valeurs d'émissions sonores déterminées selon la norme EN 60745-2-2.

Les mesures réelles (A) des niveaux sonores de l'appareil sont : niveau de pression acoustique 87 dB(A) ; niveau d'intensité acoustique 98 dB(A). Incertitude K = 3 dB.

Porter une protection acoustique !

Valeurs totales des vibrations a_h (somme vectorielle des trois axes directionnels) et incertitude K relevées conformément à la norme EN 60745-2-2.

Serrage des vis et des écrous de la taille maximale admissible : $a_h = 9 \text{ m/s}^2$, $K = 1,5 \text{ m/s}^2$

Le niveau d'oscillation indiqué dans ces instructions d'utilisation a été mesuré conformément à la norme EN 60745 et peut être utilisé pour une comparaison d'outils électroportatifs. Il est également approprié pour une estimation préliminaire de la charge vibratoire.

Le niveau d'oscillation correspond aux utilisations principales de l'outil électroportatif. Si l'outil électrique est néanmoins utilisé pour d'autres applications, avec différents accessoires ou d'autres outils de travail ou s'il est mal entretenu, le niveau d'oscillation peut être différent. Ceci peut augmenter considérablement la charge vibratoire pendant toute la durée de travail.

Pour une estimation précise de la charge vibratoire, il est recommandé de prendre aussi en considération les périodes pendant lesquelles l'appareil est éteint ou en fonctionnement, mais pas vraiment utilisé. Ceci peut réduire considérablement

la charge vibratoire pendant toute la durée de travail. Déterminez des mesures de protection supplémentaires pour protéger l'utilisateur des effets des vibrations, telles que par exemple : Entretien de l'outil électrique et des outils de travail, maintenir les mains chaudes, organisation des opérations de travail.

Montage

Chargement de l'accu (voir figure A)

Note : L'accu est fourni en état de charge faible. Afin de garantir la puissance complète de l'accu, chargez complètement l'accu dans le chargeur avant la première mise en service.

La batterie Lithium-ion peut être rechargée à tout moment, sans que sa durée de vie n'en soit réduite. Le fait d'interrompre le processus de charge n'endommage pas la batterie. Grâce à la Protection Electronique des Cellules « Electronic Cell Protection (ECP) », l'accu à ions lithium est protégé contre une décharge profonde. Lorsque l'accumulateur est déchargé, l'outil électroportatif s'arrête grâce à un dispositif d'arrêt de protection : L'outil de travail ne tourne plus.

► **Après la mise hors fonctionnement automatique de l'outil électroportatif, n'appuyez plus sur l'interrupteur Marche/Arrêt.** Ceci pourrait endommager l'accu.

Pour sortir l'accu **7** appuyez sur les touches de déverrouillage **6** et retirez l'accu de l'outil électroportatif en tirant vers le bas. **Ne pas forcer.**

Respectez les indications concernant l'élimination.

Changement d'outil (voir figure B)

► **Avant d'effectuer des travaux sur l'appareil (p. ex. travaux d'entretien, changement d'outils, etc.) et pour le transporter ou le stocker, retirez l'accu de l'appareil électroportatif.** Il y a risque de blessure lorsqu'on appuie par mégarde sur l'interrupteur Marche/Arrêt.

Montage des outils de travail

Tirez la douille de verrouillage **3** vers l'avant, enfoncez l'outil de travail à fond dans le porte-outil **2** et relâchez la douille de verrouillage **3** afin de bloquer l'outil de travail.

N'utilisez que des embouts de vissage avec loqueteau à billes **1** (DIN 3126-E6.3). D'autres embouts de vissage **13** peuvent être montés à l'aide d'un porte-embout universel avec loqueteau à billes **12**.

Sortir l'outil de travail

Tirez la douille de verrouillage **3** vers l'avant et sortez l'outil de travail.

Mise en marche

Fonctionnement

Le porte-outil **2** et l'outil de travail sont entraînés par un moteur électrique par l'intermédiaire d'un engrenage et d'un mécanisme de frappe.

L'opération se divise en deux phases :

Vissage et Serrage (mécanisme de frappe étant en action).

20 | Français

Le mécanisme de frappe entre en action dès que la vis est serrée et que le moteur est sollicité. Le mécanisme de frappe transforme ainsi la puissance du moteur en coups de rotation réguliers. Lors du desserrage des vis ou des écrous, l'opération se déroule dans l'ordre inverse.

Mise en service

Montage de l'accu

Note : L'utilisation d'accus non appropriés pour votre outil électroportatif peut entraîner des dysfonctionnements ou endommager l'outil électroportatif.

Mettez le commutateur de sens de rotation **8** en position médiane pour éviter une mise en marche non-intentionnée de l'appareil. Montez l'accu chargé **7** dans la poignée jusqu'à ce qu'il s'encliquette de façon perceptible et correcte.

Sélection du sens de rotation (voir figure C)

Le commutateur de sens de rotation **8** permet d'inverser le sens de rotation de l'outil électroportatif. Ceci n'est cependant pas possible, quand l'interrupteur Marche/Arrêt **9** est en fonction.

Rotation vers la droite : Pour serrer des vis et des écrous, tournez le commutateur du sens de rotation **8** à fond vers la gauche.

Rotation gauche : Pour desserrer ou dévisser des vis et des écrous, tournez le commutateur du sens de rotation **8** à fond vers la droite.

Mise en Marche/Arrêt

Pour **mettre** l'outil électroportatif **en marche**, appuyez sur l'interrupteur Marche/Arrêt **9** et maintenez-le appuyé.

La lampe **4** s'allume lorsque l'interrupteur Marche/Arrêt **9** est enfoncé un peu ou complètement et permet d'éclairer la zone de travail lorsque l'éclairage est mauvais.

Pour **arrêter** l'outil électroportatif, relâchez l'interrupteur Marche/Arrêt **9**.

Afin d'économiser l'énergie, ne mettez l'outil électroportatif en marche que quand vous l'utilisez.

Réglage de la vitesse de rotation

Il est possible de régler en continu la vitesse de rotation de l'outil électroportatif en fonction de la pression exercée sur l'interrupteur Marche/Arrêt **9**.

Une pression légère sur l'interrupteur Marche/Arrêt **9** entraîne une faible vitesse de rotation. Plus la pression augmente, plus la vitesse de rotation est élevée.

Voyant lumineux indiquant l'état de charge de l'accu

Le voyant lumineux indiquant l'état de charge de l'accu **10** indique l'état de charge de l'accu pendant quelques secondes, lorsque l'interrupteur Marche/Arrêt **9** est enfoncé à moitié ou complètement, et consiste en trois LED vertes.

LED	Capacité
Lumière permanente 3 x verte	≥ 2/3
Lumière permanente 2 x verte	≥ 1/3
Lumière permanente 1 x verte	< 1/3
Lumière clignotante 1 x verte	Réserve

Protection contre surcharge en fonction de la température

Si l'outil électroportatif est utilisé de manière conforme, tout risque de surcharge est exclu. En cas de trop forte sollicitation de l'outil ou de surchauffe de l'accu, la vitesse de rotation de l'outil électroportatif est réduite automatiquement. L'outil électroportatif se remet à fonctionner à plein régime dès que la température de l'accu repasse dans la plage des températures admissibles.

Protection contre une décharge profonde

Grâce à la Protection Electronique des Cellules « Electronic Cell Protection (ECP) », l'accu à ions lithium est protégé contre une décharge profonde. Lorsque l'accumulateur est déchargé, l'outil électroportatif s'arrête grâce à un dispositif d'arrêt de protection : L'outil de travail ne tourne plus.

Instructions d'utilisation

► **Posez l'outil électroportatif sur la vis/sur l'écrou seulement lorsque l'appareil est arrêté.** Les outils de travail en rotation peuvent glisser.

Le couple dépend de la durée de frappe. Le couple maximal atteint résulte de la somme des différents couples atteints par frappe. Le couple maximal est atteint au bout d'une durée de frappe de 6 – 10 secondes. Ensuite, le couple de serrage n'augmente plus que faiblement.

Il est nécessaire de déterminer la durée de frappe pour chaque couple de serrage. Toujours contrôler le couple réellement atteint à l'aide d'une clé dynamométrique.

Vissage avec pose dure, élastique ou douce

Si, lors d'un essai, les couples atteints dans une série de frappe sont mesurés et transmis sur un diagramme, on obtient la courbe caractéristique du couple. Le sommet de courbe indique le couple maximum que l'on peut atteindre, la pente indique le temps pendant lequel ce couple est atteint.

La courbe dépend des facteurs suivants :

- résistance des vis/écrous
- nature du support (rondelle, rondelle élastique, joint)
- résistance du matériau à visser
- conditions de graissage à l'endroit de vissage

En conséquence, il en résulte les applications suivantes :

- Une **pose dure** se fait dans des vissages de métal sur du métal avec utilisation de rondelles. Le couple maximal est atteint au bout d'un temps de frappe relativement court (pente raide de la courbe caractéristique). Une prolongation inutile du temps de frappe ne fait que nuire à l'appareil.
- Une **pose élastique** se fait dans des vissages de métal sur du métal, cependant avec utilisation d'anneaux élastiques, de rondelles élastiques, de goujons ou de vis/écrous coniques ainsi qu'avec utilisation de rallonges.
- Une **pose douce** se fait dans des vissages de métal sur du bois p. ex. ou avec utilisation de rondelles en plomb ou en fibre comme support.

Dans une pose élastique ou douce, le couple de serrage maximal est plus faible que dans une pose dure. De même, un temps de frappe beaucoup plus long est nécessaire.

Valeurs de référence pour les couples de serrage max. des vis

Indiquées en Nm, calculées à partir de la section de résistance ; utilisation de la limite d'élasticité 90 % (pour un coefficient de frottement $\mu_{\text{tot}} = 0,12$). Toujours contrôler le couple à l'aide d'une clé dynamométrique.

Classes de résistance selon DIN 267	Vis standard				Vis à rigidité élevée						
	3.6	4.6	5.6	4.8	6.6	5.8	6.8	6.9	8.8	10.9	12.9
M 6	2.71	3.61	4.52	4.8	5.42	6.02	7.22	8.13	9.7	13.6	16.2
M 8	6.57	8.7	11	11.6	13.1	14.6	17.5	19.7	23	33	39
M 10	13	17.5	22	23	26	29	35	39	47	65	78
M 12	22.6	30	37.6	40	45	50	60	67	80	113	135

Conseil

Avant de visser des vis d'un gros diamètre ou très longues dans des matériaux durs, il est recommandé d'effectuer un préperçage du diamètre du filet de la vis sur approximativement $\frac{2}{3}$ de la longueur de la vis.

Entretien et Service Après-Vente**Nettoyage et entretien**

► **Avant d'effectuer des travaux sur l'appareil (p. ex. travaux d'entretien, changement d'outils, etc.) et pour le transporter ou le stocker, retirez l'accu de l'appareil électroportatif.** Il y a risque de blessure lorsqu'on appuie par mégarde sur l'interrupteur Marche/Arrêt.

► **Veillez à ce que l'outil électroportatif ainsi que les ouïes de ventilation soient toujours propres afin d'obtenir un travail impeccable et sûr.**

Au cas où l'accu ne fonctionnerait plus, veuillez vous adresser à une station de Service Après-Vente agréée pour outillage Bosch.

Service Après-Vente et Assistance

Notre Service Après-Vente répond à vos questions concernant la réparation et l'entretien de votre produit et les pièces de rechange. Vous trouverez des vues éclatées ainsi que des informations concernant les pièces de rechange également sous :

www.bosch-pt.com

Les conseillers techniques et assistants Bosch sont à votre disposition pour répondre à vos questions concernant nos produits et leurs accessoires.

Pour toute demande de renseignement ou commande de pièces de rechange, précisez-nous impérativement le numéro d'article à dix chiffres indiqué sur la plaque signalétique du produit.

France

Passez votre commande de pièces détachées directement en ligne sur notre site www.bosch-pt.fr.

Vous êtes un utilisateur, contactez :

Le Service Clientèle Bosch Outillage Electroportatif

Tel. : 0811 360122

(coût d'une communication locale)

Fax : (01) 49454767

E-Mail : contact.outillage-electroportatif@fr.bosch.com

Vous êtes un revendeur, contactez :

Robert Bosch (France) S. A. S.

Service Après-Vente Electroportatif

126, rue de Stalingrad

93705 DRANCY Cédex

Tel. : (01) 43119006

Fax : (01) 43119033

E-Mail : sav.outillage-electroportatif@fr.bosch.com

Belgique, Luxembourg

Tel. : +32 2 588 0589

Fax : +32 2 588 0595

E-Mail : outillage.gereedschap@be.bosch.com

Suisse

Passez votre commande de pièces détachées directement en ligne sur notre site www.bosch-pt.com/ch/fr.

Tel. : (044) 8471512

Fax : (044) 8471552

E-Mail : Aftersales.Service@de.bosch.com

Transport

Les batteries Lithium-ion sont soumises aux règlements de transport des matières dangereuses. L'utilisateur peut transporter les batteries par voie routière sans mesures supplémentaires.

Lors d'une expédition par tiers (par ex. : transport aérien ou entreprise de transport), les mesures à prendre spécifiques à l'emballage et au marquage doivent être observées. Dans un tel cas, lors de la préparation de l'envoi, il est impératif de faire appel à un expert en transport des matières dangereuses.

N'expédiez les accus que si le carter n'est pas endommagé.

Recouvrez les contacts non protégés et emballez l'accu de manière à ce qu'il ne puisse pas se déplacer dans l'emballage. Veuillez également respecter les réglementations supplémentaires éventuellement en vigueur.

Élimination des déchets

Les outils électroportatifs et les accus, ainsi que leurs accessoires et emballages, doivent pouvoir suivre chacun une voie de recyclage appropriée.

Ne jetez pas les outils électroportatifs et les accus/piles avec les ordures ménagères !

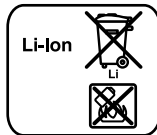
22 | Español

Seulement pour les pays de l'Union Européenne :

Conformément à la directive européenne 2012/19/UE, les équipements électriques dont on ne peut plus se servir, et conformément à la directive européenne 2006/66/CE, les accus/piles usés ou défectueux doivent être isolés et suivre une voie de recyclage appropriée.

Les batteries/piles dont on ne peut plus se servir peuvent être déposées directement auprès de :

Suisse
Batrec AG
3752 Wimmis BE

Batteries/piles :

Lithium ion :
Respectez les indications données dans le chapitre « Transport », page 21.

Sous réserve de modifications.

**Español****Instrucciones de seguridad****Advertencias de peligro generales para herramientas eléctricas**

⚠ ADVERTENCIA Lea íntegramente estas advertencias de peligro e instrucciones. En caso de no atenderse a las advertencias de peligro e instrucciones siguientes, ello puede ocasionar una descarga eléctrica, un incendio y/o lesión grave.

Guardar todas las advertencias de peligro e instrucciones para futuras consultas.

El término herramienta eléctrica empleado en las siguientes advertencias de peligro se refiere a herramientas eléctricas de conexión a la red (con cable de red) y a herramientas eléctricas accionadas por acumulador (o sea, sin cable de red).

Seguridad del puesto de trabajo

- ▶ **Mantenga limpio y bien iluminado su puesto de trabajo.** El desorden o una iluminación deficiente en las áreas de trabajo pueden provocar accidentes.

- ▶ **No utilice la herramienta eléctrica en un entorno con peligro de explosión, en el que se encuentren combustibles líquidos, gases o material en polvo.** Las herramientas eléctricas producen chispas que pueden llegar a inflamar los materiales en polvo o vapores.
- ▶ **Mantenga alejados a los niños y otras personas de su puesto de trabajo al emplear la herramienta eléctrica.** Una distracción le puede hacer perder el control sobre la herramienta eléctrica.

Seguridad eléctrica

- ▶ **El enchufe de la herramienta eléctrica debe corresponder a la toma de corriente utilizada. No es admisible modificar el enchufe en forma alguna. No emplear adaptadores en herramientas eléctricas dotadas con una toma de tierra.** Los enchufes sin modificar adecuados a las respectivas tomas de corriente reducen el riesgo de una descarga eléctrica.
- ▶ **Evite que su cuerpo toque partes conectadas a tierra como tuberías, radiadores, cocinas y refrigeradores.** El riesgo a quedar expuesto a una sacudida eléctrica es mayor si su cuerpo tiene contacto con tierra.
- ▶ **No esponga la herramienta eléctrica a la lluvia y evite que penetren líquidos en su interior.** Existe el peligro de recibir una descarga eléctrica si penetran ciertos líquidos en la herramienta eléctrica.
- ▶ **No utilice el cable de red para transportar o colgar la herramienta eléctrica, ni tire de él para sacar el enchufe de la toma de corriente. Mantenga el cable de red alejado del calor, aceite, esquinas cortantes o piezas móviles.** Los cables de red dañados o enredados pueden provocar una descarga eléctrica.
- ▶ **Al trabajar con la herramienta eléctrica a la intemperie utilice solamente cables de prolongación apropiados para su uso en exteriores.** La utilización de un cable de prolongación adecuado para su uso en exteriores reduce el riesgo de una descarga eléctrica.
- ▶ **Si fuese imprescindible utilizar la herramienta eléctrica en un entorno húmedo, es necesario conectarla a través de un fusible diferencial.** La aplicación de un fusible diferencial reduce el riesgo a exponerse a una descarga eléctrica.

Seguridad de personas

- ▶ **Esté atento a lo que hace y emplee la herramienta eléctrica con prudencia. No utilice la herramienta eléctrica si estuviese cansado, ni tampoco después de haber consumido alcohol, drogas o medicamentos.** El no estar atento durante el uso de la herramienta eléctrica puede provocarle serias lesiones.
- ▶ **Utilice un equipo de protección personal y en todo caso unas gafas de protección.** El riesgo a lesionarse se reduce considerablemente si, dependiendo del tipo y la aplicación de la herramienta eléctrica empleada, se utiliza un equipo de protección adecuado como una mascarilla antipolvo, zapatos de seguridad con suela antideslizante, casco, o protectores auditivos.

- ▶ **Evite una puesta en marcha fortuita. Asegurarse de que la herramienta eléctrica esté desconectada antes de conectarla a la toma de corriente y/o al montar el acumulador, al recogerla, y al transportarla.** Si transporta la herramienta eléctrica sujetándola por el interruptor de conexión/desconexión, o si alimenta la herramienta eléctrica estando ésta conectada, ello puede dar lugar a un accidente.
- ▶ **Retire las herramientas de ajuste o llaves fijas antes de conectar la herramienta eléctrica.** Una herramienta de ajuste o llave fija colocada en una pieza rotante puede producir lesiones al poner a funcionar la herramienta eléctrica.
- ▶ **Evite posturas arriesgadas. Trabaje sobre una base firme y mantenga el equilibrio en todo momento.** Ello le permitirá controlar mejor la herramienta eléctrica en caso de presentarse una situación inesperada.
- ▶ **Lleve puesta una vestimenta de trabajo adecuada. No utilice vestimenta amplia ni joyas. Mantenga su pelo, vestimenta y guantes alejados de las piezas móviles.** La vestimenta suelta, el pelo largo y las joyas se pueden enganchar con las piezas en movimiento.
- ▶ **Siempre que sea posible utilizar unos equipos de aspiración o captación de polvo, asegúrese que éstos estén montados y que sean utilizados correctamente.** El empleo de estos equipos reduce los riesgos derivados del polvo.

Uso y trato cuidadoso de herramientas eléctricas

- ▶ **No sobrecargue la herramienta eléctrica. Use la herramienta eléctrica prevista para el trabajo a realizar.** Con la herramienta adecuada podrá trabajar mejor y más seguro dentro del margen de potencia indicado.
- ▶ **No utilice herramientas eléctricas con un interruptor defectuoso.** Las herramientas eléctricas que no se puedan conectar o desconectar son peligrosas y deben hacerse reparar.
- ▶ **Saque el enchufe de la red y/o desmonte el acumulador antes de realizar un ajuste en la herramienta eléctrica, cambiar de accesorio o al guardar la herramienta eléctrica.** Esta medida preventiva reduce el riesgo a conectar accidentalmente la herramienta eléctrica.
- ▶ **Guarde las herramientas eléctricas fuera del alcance de los niños. No permita la utilización de la herramienta eléctrica a aquellas personas que no estén familiarizadas con su uso o que no hayan leído estas instrucciones.** Las herramientas eléctricas utilizadas por personas inexpertas son peligrosas.
- ▶ **Cuide la herramienta eléctrica con esmero. Controle si funcionan correctamente, sin atascarse, las partes móviles de la herramienta eléctrica, y si existen partes rotas o deterioradas que pudieran afectar al funcionamiento de la herramienta eléctrica. Haga reparar estas piezas defectuosas antes de volver a utilizar la herramienta eléctrica.** Muchos de los accidentes se deben a herramientas eléctricas con un mantenimiento deficiente.
- ▶ **Mantenga los útiles limpios y afilados.** Los útiles mantenidos correctamente se dejan guiar y controlar mejor.

- ▶ **Utilice la herramienta eléctrica, accesorios, útiles, etc. de acuerdo a estas instrucciones, considerando en ello las condiciones de trabajo y la tarea a realizar.** El uso de herramientas eléctricas para trabajos diferentes de aquellos para los que han sido concebidas puede resultar peligroso.

Trato y uso cuidadoso de herramientas accionadas por acumulador

- ▶ **Solamente cargar los acumuladores con los cargadores recomendados por el fabricante.** Existe un riesgo de incendio al intentar cargar acumuladores de un tipo diferente al previsto para el cargador.
- ▶ **Solamente emplee los acumuladores previstos para la herramienta eléctrica.** El uso de otro tipo de acumuladores puede provocar daños e incluso un incendio.
- ▶ **Si no utiliza el acumulador, guárdelo separado de clips, monedas, llaves, clavos, tornillos o demás objetos metálicos que pudieran puentear sus contactos.** El cortocircuito de los contactos del acumulador puede causar quemaduras o un incendio.
- ▶ **La utilización inadecuada del acumulador puede provocar fugas de líquido. Evite el contacto con él. En caso de un contacto accidental enjuagar el área afectada con abundante agua. En caso de un contacto con los ojos recurra además inmediatamente a un médico.** El líquido del acumulador puede irritar la piel o producir quemaduras.

Servicio

- ▶ **Únicamente haga reparar su herramienta eléctrica por un profesional, empleando exclusivamente piezas de repuesto originales.** Solamente así se mantiene la seguridad de la herramienta eléctrica.

Instrucciones de seguridad para atornilladoras

- ▶ **Sujete la herramienta eléctrica por las superficies de agarre aisladas al realizar trabajos en los que el tornillo pueda llegar a tocar conductores eléctricos ocultos.** El contacto del tornillo con conductores bajo tensión puede hacer que las partes metálicas de la herramienta eléctrica le provoquen una descarga eléctrica.
- ▶ **Sujete firmemente la herramienta eléctrica.** Al apretar o aflojar tornillos pueden presentarse bruscamente unos elevados pares de reacción.
- ▶ **Asegure la pieza de trabajo.** Una pieza de trabajo fijada con unos dispositivos de sujeción, o en un tornillo de banco, se mantiene sujeta de forma mucho más segura que con la mano.
- ▶ **Antes de depositarla, esperar a que se haya detenido la herramienta eléctrica.** El útil puede engancharse y hacerle perder el control sobre la herramienta eléctrica.
- ▶ **No intente abrir el acumulador.** Podría provocar un cortocircuito.



Proteja el acumulador del calor excesivo como, p. ej., de una exposición prolongada al sol, del fuego, del agua y de la humedad. Existe el riesgo de explosión.

24 | Español

- ▶ **Si el acumulador se daña o usa de forma inapropiada puede que éste emane vapores. Ventile con aire fresco el recinto y acuda a un médico si nota alguna molestia.** Los vapores pueden llegar a irritar las vías respiratorias.
- ▶ **Únicamente utilice el acumulador en combinación con su herramienta eléctrica Bosch.** Solamente así queda protegido el acumulador contra una sobrecarga peligrosa.
- ▶ **Mediante objetos puntiagudos, como p. ej. clavos o destornilladores, o por influjo de fuerza exterior se puede dañar el acumulador.** Se puede generar un cortocircuito interno y el acumulador puede arder, humear, explotar o sobrecalentarse.

Descripción y prestaciones del producto



Lea íntegramente estas advertencias de peligro e instrucciones. En caso de no atenerse a las advertencias de peligro e instrucciones siguientes, ello puede ocasionar una descarga eléctrica, un incendio y/o lesión grave.

Despliegue y mantenga abierta la solapa con la imagen del aparato mientras lee las instrucciones de manejo.

Utilización reglamentaria

La herramienta eléctrica ha sido diseñada para enroscar y aflojar tornillos, y para apretar y aflojar tuercas del tamaño especificado.

La luz de esta herramienta eléctrica está concebida para iluminar directamente el área de alcance de la herramienta y no para iluminar las habitaciones de una casa.

Componentes principales

La numeración de los componentes está referida a la imagen de la herramienta eléctrica en la página ilustrada.

- 1 Punta de atornillar con retención por bola*
- 2 Alojamiento del útil
- 3 Casquillo de enclavamiento
- 4 Bombilla "PowerLight"
- 5 Alojamiento para asa de transporte
- 6 Botón de extracción del acumulador*
- 7 Acumulador*
- 8 Selector de sentido de giro
- 9 Interruptor de conexión/desconexión
- 10 Indicador del estado de carga del acumulador
- 11 Empuñadura (zona de agarre aislada)
- 12 Soporte universal de puntas de atornillar*
- 13 Punta de atornillar*

*Los accesorios descritos e ilustrados no corresponden al material que se adjunta de serie. La gama completa de accesorios opcionales se detalla en nuestro programa de accesorios.

Datos técnicos

Atornilladora de impacto accionada por acumulador		GDR 12V-105
Nº de artículo		3 601 JA6 9..
Tensión nominal	V=	12
Revoluciones en vacío	min ⁻¹	0 – 2600
Frecuencia de percusión	min ⁻¹	0 – 3100
Par máx. en unión rígida según ISO 5393	Nm	105
Ø de tornillos de máquina		M4 – M12
Ø máx. de tornillos	mm	8
Alojamiento del útil		¼" Hexágono interior
Peso (neto)	kg	0,96
Peso según EPTA-Procedure 01:2014	kg	1,0 – 1,2
Temperatura ambiente permitida		
– al cargar	°C	0...+45
– durante el servicio* y el almacenamiento	°C	-20...+50
Acumuladores recomendados		GBA 12V.. GBA 10,8V..
Cargadores recomendados		GAL 12.. CV AL 11.. CV

* potencia limitada a temperaturas < 0 °C

Datos técnicos determinados con el tipo de acumulador suministrado.

Información sobre ruidos y vibraciones

Valores de emisión de ruidos determinados según EN 60745-2-2.

El nivel de presión sonora típico del aparato, determinado con un filtro A, asciende a: Nivel de presión sonora 87 dB(A); nivel de potencia acústica 98 dB(A). Tolerancia K = 3 dB.

¡Usar unos protectores auditivos!

Nivel total de vibraciones a_h (suma vectorial de tres direcciones) y tolerancia K determinados según EN 60745-2-2.

Apriete de tornillos y tuercas del tamaño máximo admisible: $a_h = 9 \text{ m/s}^2$, $K = 1,5 \text{ m/s}^2$

El nivel de vibraciones indicado en estas instrucciones ha sido determinado según el procedimiento de medición fijado en la norma EN 60745 y puede servir como base de comparación con otras herramientas eléctricas. También es adecuado para estimar provisionalmente la sollicitación experimentada por las vibraciones.

El nivel de vibraciones indicado ha sido determinado para las aplicaciones principales de la herramienta eléctrica. Por ello, el nivel de vibraciones puede ser diferente si la herramienta eléctrica se utiliza para otras aplicaciones, con accesorios diferentes, con útiles divergentes, o si el mantenimiento de la misma fuese deficiente. Ello puede suponer un aumento drástico de la sollicitación por vibraciones durante el tiempo total de trabajo.

Para determinar con exactitud la sollicitación experimentada por las vibraciones, es necesario considerar también aquellos tiempos en los que el aparato esté desconectado, o bien, esté

en funcionamiento, pero sin ser utilizado realmente. Ello puede suponer una disminución drástica de la sollicitación por vibraciones durante el tiempo total de trabajo.

Fije unas medidas de seguridad adicionales para proteger al usuario de los efectos por vibraciones, como por ejemplo: Mantenimiento de la herramienta eléctrica y de los útiles, conservar calientes las manos, organización de las secuencias de trabajo.

Montaje

Carga del acumulador (ver figura A)

Observación: El acumulador se suministra parcialmente cargado. Con el fin de obtener la plena potencia del acumulador, antes de su primer uso, cárguelo completamente en el cargador.

El acumulador de iones de litio puede recargarse siempre que se quiera, sin que ello merme su vida útil. Una interrupción del proceso de carga no afecta al acumulador.

El acumulador de iones de litio va protegido contra altas descargas por "Electronic Cell Protection (ECP) (Protección Electrónica de Celdas)". Si el acumulador está descargado, un circuito de protección se encarga de desconectar la herramienta eléctrica. El útil deja de moverse.

► **En caso de una desconexión automática de la herramienta eléctrica no mantenga accionado el interruptor de conexión/desconexión.** El acumulador podría dañarse.

Para extraer el acumulador **7** pulsar los botones de extracción **6** y sacar hacia abajo el acumulador de la herramienta eléctrica. **Proceder sin brusquedad.**

Observe las indicaciones referentes a la eliminación.

Cambio de útil (ver figura B)

► **Desmonte el acumulador antes de manipular en la herramienta eléctrica (p. ej. en el mantenimiento, cambio de útil, etc.), así como al transportarla y guardarla.** En caso contrario podría accidentarse al accionar fortuitamente el interruptor de conexión/desconexión.

Montaje del útil

Empuje hacia delante el casquillo de enclavamiento **3** e inserte hasta el tope el útil en el alojamiento **2**, y suelte entonces el casquillo **3** para retener el útil.

Únicamente emplee puntas de atornillar con retención por bola **1** (DIN 3126-E6.3). Las puntas de atornillar de otro tipo **13** las puede utilizar empleando un soporte universal de puntas de atornillar con retención por bola **12**.

Desmontaje del útil

Empuje hacia delante el casquillo de enclavamiento **3** y retire el útil.

Operación

Modo de funcionamiento

El útil montado en el portaútiles **2** es accionado por un electromotor a través del engranaje y del mecanismo percutor.

El proceso de trabajo comprende dos fases:

Atornillar y apretar (mecanismo percutor activo).

El mecanismo percutor se activa en el momento de presentarse un par oponente en la unión atornillada con la consecuente sollicitación del motor. El mecanismo percutor transforma entonces el par del motor en impactos rotativos uniformes. Al aflojar tornillos o tuercas se invierte este proceso.

Puesta en marcha

Montaje del acumulador

Observación: El uso de acumuladores que no sean adecuados para esta herramienta eléctrica puede hacer que ésta funcione incorrectamente o incluso dañarla.

Colocar el selector del sentido de giro **8** en la posición central para evitar una conexión involuntaria. Insertar el acumulador **7** cargado en la empuñadura hasta que enclave de manera perceptible y quede enrasado con la empuñadura.

Ajuste del sentido de giro (ver figura C)

Con el selector **8** puede invertirse el sentido de giro actual de la herramienta eléctrica. Esto no es posible, sin embargo, con el interruptor de conexión/desconexión **9** accionado.

Giro a derechas: Para enroscar y apretar tornillos y tuercas presione hasta el tope, hacia la izquierda, el selector de sentido de giro **8**.

Giro a izquierdas: Para aflojar o sacar tornillos y tuercas empujar hasta el tope hacia la derecha el selector del sentido de giro **8**.

Conexión/desconexión

Para la **puesta en marcha** de la herramienta eléctrica accionar y mantener en esa posición el interruptor de conexión/desconexión **9**.

La bombilla **4** se enciende al presionar levemente, o del todo, el interruptor de conexión/desconexión **9**, lo cual permite iluminar el área de trabajo en lugares con poca luz.

Para **desconectar** la herramienta eléctrica soltar el interruptor de conexión/desconexión **9**.

Para ahorrar energía, solamente conecte la herramienta eléctrica cuando vaya a utilizarla.

Ajuste de las revoluciones

Variando la presión ejercida sobre el interruptor de conexión/desconexión **9** puede Ud. regular de forma continua las revoluciones de la herramienta eléctrica.

Apretando levemente el interruptor de conexión/desconexión **9** se obtienen unas revoluciones bajas. Incrementando paulatinamente la presión van aumentando las revoluciones en igual medida.

26 | Español

Indicador del estado de carga del acumulador

Al presionar hasta la mitad, o completamente, el interruptor de conexión/desconexión **9**, el indicador de estado de carga del acumulador **10**, compuesto por tres LED verdes, muestra durante algunos segundos el estado de carga del acumulador.

LED	Capacidad
3 LED verdes encendidos	$\geq 2/3$
2 LED verdes encendidos	$\geq 1/3$
1 LED verde encendido	$< 1/3$
1 LED verde intermitente	Reserva

Protección contra sobrecarga térmica

La herramienta eléctrica no puede sobrecargarse si se realiza un uso apropiado y conforme a lo prescrito. En el caso de una carga pronunciada o al abandonar el margen admisible de temperatura del acumulador, se reduce el número de revoluciones. La herramienta eléctrica funciona de nuevo con pleno número de revoluciones recién tras alcanzar la temperatura admisible del acumulador.

Protección contra altas descargas

El acumulador de iones de litio va protegido contra altas descargas por "Electronic Cell Protection (ECP) (Protección Electrónica de Celdas)". Si el acumulador está descargado, un circuito de protección se encarga de desconectar la herramienta eléctrica. El útil deja de moverse.

Instrucciones para la operación

► **Solamente aplique la herramienta eléctrica desconectada contra la tuerca o tornillo.** Los útiles en rotación pueden resbalar.

El par de giro resultante depende del tiempo de actuación de los impactos. El par de giro máximo obtenido resulta de la acumulación de todos los pares de giro individuales conseguidos en cada impacto. El par de giro máximo se obtiene tras un

tiempo de impacto de 6 – 10 segundos. Después de este tiempo el par de apriete solamente aumenta levemente.

El tiempo de impacto deberá determinarse probando para cada par de apriete precisado. El par de apriete obtenido deberá comprobarse siempre con una llave dinamométrica.

Uniones atornilladas rígidas, elásticas o blandas

Al medirse y registrarse en una gráfica los pares de giro obtenidos en función del número de impactos, se obtiene la curva del transcurso del par. El punto de máxima amplitud en la curva indica el par máximo obtenible, y la pendiente de la misma, el tiempo precisado para ello.

La evolución de la curva del par depende de los siguientes factores:

- Resistencia de los tornillos/tuercas
- Tipo del elemento de asiento (arandela, resorte de disco, junta)
- Resistencia del material a atornillar
- Condiciones de lubricación de la unión atornillada

De ello resultan los siguientes tipos de asiento:

- **Asiento rígido**, se obtiene al atornillar metal con metal en combinación con arandelas planas. Tras un tiempo de impacto relativamente corto se alcanza el par de giro máximo (pendiente alta). Un tiempo de impacto excesivo no incrementa el par y perjudica a la máquina.
- **Asiento elástico**, se obtiene al atornillar metal con metal empleando anillos elásticos, arandelas cónicas, espárragos o tornillos/tuercas de asiento cónico, y al utilizar prolongadores del útil.
- **Asiento blando**, se obtiene al atornillar, p. ej., metal con madera, o al utilizar arandelas de plomo o fibra como base de asiento.

El par de apriete máximo obtenible en asientos elásticos o blandos es inferior a aquel que puede conseguirse en asientos rígidos. Asimismo se requiere un intervalo de impacto bastante mayor.

Valores orientativos para pares de apriete máximos en tornillos

Valores indicados en Nm, calculados con la sección en tensión aprovechando el límite de elasticidad hasta el 90 % (con coeficiente de fricción $\mu_{\text{tot}} = 0,12$). El par de apriete obtenido deberá comprobarse siempre con una llave dinamométrica.

Clases de resistencia según DIN 267	Tornillos estándar								Tornillos de alta resistencia			
	3.6	4.6	5.6	4.8	6.6	5.8	6.8	6.9	8.8	10.9	12.9	
M 6	2.71	3.61	4.52	4.8	5.42	6.02	7.22	8.13	9.7	13.6	16.2	
M 8	6.57	8.7	11	11.6	13.1	14.6	17.5	19.7	23	33	39	
M 10	13	17.5	22	23	26	29	35	39	47	65	78	
M 12	22.6	30	37.6	40	45	50	60	67	80	113	135	

Consejos prácticos

Antes de enroscar tornillos grandes y largos en materiales duros deberá taladrarse un agujero con el diámetro del núcleo de la rosca a una profundidad aprox. correspondiente a $2/3$ de la longitud del tornillo.

Mantenimiento y servicio**Mantenimiento y limpieza**

► **Desmante el acumulador antes de manipular en la herramienta eléctrica (p. ej. en el mantenimiento, cambio de útil, etc.), así como al transportarla y guardarla.** En caso contrario podría accidentarse al accionar fortuitamente el interruptor de conexión/desconexión.

► **Mantenga limpia la herramienta eléctrica y las rejillas de refrigeración para trabajar con eficacia y seguridad.**

Si el acumulador fuese inservible diríjase a un servicio técnico autorizado para herramientas eléctricas Bosch.

Servicio técnico y atención al cliente

El servicio técnico le asesorará en las consultas que pueda Ud. tener sobre la reparación y mantenimiento de su producto, así como sobre piezas de recambio. Los dibujos de despiece e informaciones sobre las piezas de recambio los podrá obtener también en internet bajo:

www.bosch-pt.com

Nuestro equipo de asesores técnicos le orientará gustosamente en cuanto a la adquisición, aplicación y ajuste de los productos y accesorios.

Para cualquier consulta o pedido de piezas de repuesto es imprescindible indicar el nº de artículo de 10 dígitos que figura en la placa de características del producto.

España

Robert Bosch España S.L.U.
Departamento de ventas Herramientas Eléctricas
C/Hermanos García Noblejas, 19
28037 Madrid

Para efectuar su pedido online de recambios o pedir la recogida para la reparación de su máquina, entre en la página www.herramientasbosch.net.

Tel. Asesoramiento al cliente: 902 531 553
Fax: 902 531554

Venezuela

Robert Bosch S.A.
Final Calle Vargas. Edf. Centro Berimer P.B.
Boleíta Norte
Caracas 107
Tel.: (0212) 2074511

México

Robert Bosch S. de R.L. de C.V.
Calle Robert Bosch No. 405 C.P. 50071
Zona Industrial, Toluca - Estado de México
Tel. Interior: (01) 800 6271286
Tel. D.F.: 52843062
E-Mail: arturo.fernandez@mx.bosch.com

Argentina

Robert Bosch Argentina S.A.
Av. Córdoba 5160
C1414BAW Ciudad Autónoma de Buenos Aires
Atención al Cliente
Tel.: (0810) 5552020
E-Mail: herramientas.bosch@ar.bosch.com

Perú

Robert Bosch S.A.C.
Av. Primavera 781, Urb. Chacarilla, San Borja (Edificio Aldo)
Buzón Postal Lima 41 - Lima
Tel.: (01) 2190332

Chile

Robert Bosch S.A.
Calle El Cacique
0258 Providencia – Santiago
Tel.: (02) 2405 5500

Ecuador

Robert Bosch Sociedad Anonima Ecuabosch
Av. Las Monjas nº 10 y Carlos J. Arosamena
Guayaquil – Ecuador
Tel. (04) 220 4000
Email: atencion.cliente@ec.bosch.com

Transporte

Los acumuladores de iones de litio incorporados están sujetos a los requerimientos estipulados en la legislación sobre mercancías peligrosas. Los acumuladores pueden ser transportados por carretera por el usuario sin más imposiciones. En el envío por terceros (p. ej., transporte aéreo o por agencia de transportes) deberán considerarse las exigencias especiales en cuanto a su embalaje e identificación. En este caso deberá recurrirse a los servicios de un experto en mercancías peligrosas al preparar la pieza para su envío.

Únicamente envíe acumuladores si su carcasa no está dañada. Si los contactos no van protegidos cúbralos con cinta adhesiva y embale el acumulador de manera que éste no se pueda mover dentro del embalaje.

Observe también las prescripciones adicionales que pudieran existir al respecto en su país.

Eliminación



Las herramientas eléctricas, acumuladores, accesorios y embalajes deberán someterse a un proceso de recuperación que respete el medio ambiente.

¡No arroje las herramientas eléctricas, acumuladores o pilas a la basura!

Sólo para los países de la UE:



Las herramientas eléctricas inservibles, así como los acumuladores/pilas defectuosos o agotados deberán acumularse por separado para ser sometidos a un reciclaje ecológico tal como lo marcan las Directivas Europeas 2012/19/UE y 2006/66/CE, respectivamente.

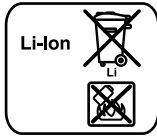
Los acumuladores / pilas agotados pueden entregarse directamente a su distribuidor habitual de Bosch:

España

Servicio Central de Bosch
Servilotec, S.L.
Polig. Ind. II, 27
Cabanillas del Campo
Tel.: +34 9 01 11 66 97

28 | Português

Acumuladores/pilas:

**Íons de Lítio:**

Observe las indicaciones comprendidas en el apartado “Transporte”, página 27.

Reservado el derecho de modificación.



El símbolo es solamente válido, si también se encuentra sobre la placa de características del producto/fabricado.

Português

Indicações de segurança

Indicações gerais de advertência para ferramentas elétricas

⚠ ATENÇÃO Devem ser lidas todas as indicações de advertência e todas as instruções.

O desrespeito das advertências e instruções apresentadas abaixo pode causar choque elétrico, incêndio e/ou graves lesões.

Guarde bem todas as advertências e instruções para futura referência.

O termo “Ferramenta elétrica” utilizado a seguir nas indicações de advertência, refere-se a ferramentas elétricas operadas com corrente de rede (com cabo de rede) e a ferramentas elétricas operadas com acumulador (sem cabo de rede).

Segurança da área de trabalho

- ▶ **Mantenha a sua área de trabalho sempre limpa e bem iluminada.** Desordem ou áreas de trabalho insuficientemente iluminadas podem levar a acidentes.
- ▶ **Não trabalhar com a ferramenta elétrica em áreas com risco de explosão, nas quais se encontrem líquidos, gases ou pós inflamáveis.** Ferramentas elétricas produzem faíscas, que podem inflamar pós ou vapores.
- ▶ **Manter crianças e outras pessoas afastadas da ferramenta elétrica durante a utilização.** No caso de distração é possível que perca o controlo sobre o aparelho.

Segurança elétrica

- ▶ **A ficha de conexão da ferramenta elétrica deve caber na tomada. A ficha não deve ser modificada de maneira alguma. Não utilizar uma ficha de adaptação junto com ferramentas elétricas protegidas por ligação à terra.** Fichas não modificadas e tomadas apropriadas reduzem o risco de um choque elétrico.

- ▶ **Evitar que o corpo possa entrar em contacto com superfícies ligadas à terra, como tubos, aquecimentos, fogões e frigoríficos.** Há um risco elevado devido a choque elétrico, se o corpo estiver ligado à terra.
- ▶ **Manter o aparelho afastado de chuva ou humidade.** A infiltração de água numa ferramenta elétrica aumenta o risco de choque elétrico.
- ▶ **Não deverá utilizar o cabo para outras finalidades. Jamais utilizar o cabo para transportar a ferramenta elétrica, para pendurá-la, nem para puxar a ficha da tomada. Manter o cabo afastado de calor, óleo, cantos afiados ou partes do aparelho em movimento.** Cabos danificados ou emaranhados aumentam o risco de um choque elétrico.
- ▶ **Se trabalhar com uma ferramenta elétrica ao ar livre, só deverá utilizar cabos de extensão apropriados para áreas exteriores.** A utilização de um cabo de extensão apropriado para áreas exteriores reduz o risco de um choque elétrico.
- ▶ **Se não for possível evitar o funcionamento da ferramenta elétrica em áreas húmidas, deverá ser utilizado um disjuntor de corrente de avaria.** A utilização de um disjuntor de corrente de avaria reduz o risco de um choque elétrico.

Segurança de pessoas

- ▶ **Esteja atento, observe o que está a fazer e tenha prudência ao trabalhar com a ferramenta elétrica. Não utilizar uma ferramenta elétrica quando estiver fatigado ou sob a influência de drogas, álcool ou medicamentos.** Um momento de descuido ao utilizar a ferramenta elétrica, pode levar a lesões graves.
- ▶ **Utilizar equipamento de proteção pessoal e sempre óculos de proteção.** A utilização de equipamento de proteção pessoal, como máscara de proteção contra pó, sapatos de segurança antiderrapantes, capacete de segurança ou proteção auricular, de acordo com o tipo e aplicação da ferramenta elétrica, reduz o risco de lesões.
- ▶ **Evitar uma colocação em funcionamento involuntária. Assegure-se de que a ferramenta elétrica esteja desligada, antes de conectá-la à alimentação de rede e/ou ao acumulador, antes de levantá-la ou de transportá-la.** Se tiver o dedo no interruptor ao transportar a ferramenta elétrica ou se o aparelho for conectado à alimentação de rede enquanto estiver ligado, poderão ocorrer acidentes.
- ▶ **Remover ferramentas de ajuste ou chaves de boca antes de ligar a ferramenta elétrica.** Uma ferramenta ou chave que se encontre numa parte do aparelho em movimento pode levar a lesões.
- ▶ **Evite uma posição anormal. Mantenha uma posição firme e mantenha sempre o equilíbrio.** Desta forma é mais fácil controlar a ferramenta elétrica em situações inesperadas.
- ▶ **Usar roupa apropriada. Não usar roupa larga nem joias. Mantenha os cabelos, roupas e luvas afastadas de partes em movimento.** Roupas frouxas, cabelos longos ou joias podem ser agarrados por peças em movimento.

- ▶ **Se for possível montar dispositivos de aspiração ou de recolha, assegure-se de que estejam conectados e utilizados corretamente.** A utilização de uma aspiração de pó pode reduzir o perigo devido ao pó.

Utilização e manuseio cuidadoso de ferramentas elétricas

- ▶ **Não sobrecarregue o aparelho. Utilize a ferramenta elétrica apropriada para o seu trabalho.** É melhor e mais seguro trabalhar com a ferramenta elétrica apropriada na área de potência indicada.
- ▶ **Não utilizar uma ferramenta elétrica com um interruptor defeituoso.** Uma ferramenta elétrica que não pode mais ser ligada nem desligada, é perigosa e deve ser reparada.
- ▶ **Puxar a ficha da tomada e/ou remover o acumulador antes de executar ajustes no aparelho, de substituir acessórios ou de guardar o aparelho.** Esta medida de segurança evita o arranque involuntário da ferramenta elétrica.
- ▶ **Guardar ferramentas elétricas não utilizadas fora do alcance de crianças. Não permita que pessoas que não estejam familiarizadas com o aparelho ou que não tenham lido estas instruções, utilizem o aparelho.** Ferramentas elétricas são perigosas se forem utilizadas por pessoas inespertas.
- ▶ **Tratar a ferramenta elétrica com cuidado. Controlar se as partes móveis do aparelho funcionam perfeitamente e não emperram, e se há peças quebradas ou danificadas que possam prejudicar o funcionamento da ferramenta elétrica. Permitir que peças danificadas sejam reparadas antes da utilização.** Muitos acidentes têm como causa, a manutenção insuficiente de ferramentas elétricas.
- ▶ **Manter as ferramentas de corte afiadas e limpas.** Ferramentas de corte cuidadosamente tratadas e com cantos de corte afiados emperram com menos frequência e podem ser conduzidas com maior facilidade.
- ▶ **Utilizar a ferramenta elétrica, acessórios, ferramentas de aplicação, etc. conforme estas instruções. Considerar as condições de trabalho e a tarefa a ser executada.** A utilização de ferramentas elétricas para outras tarefas a não ser as aplicações previstas, pode levar a situações perigosas.

Manuseio e utilização cuidadosos de ferramentas com acumuladores

- ▶ **Só carregar acumuladores em carregadores recomendados pelo fabricante.** Há perigo de incêndio se um carregador apropriado para um certo tipo de acumuladores for utilizado para carregar acumuladores de outros tipos.
- ▶ **Só utilizar ferramentas elétricas com os acumuladores apropriados.** A utilização de outros acumuladores pode levar a lesões e perigo de incêndio.
- ▶ **Manter o acumulador que não está sendo utilizado afastado de cliques, moedas, chaves, parafusos ou outros pequenos objetos metálicos que possam causar um curto-circuito dos contactos.** Um curto-circuito entre os contactos do acumulador pode ter como consequência queimaduras ou fogo.

- ▶ **No caso de aplicação incorreta pode vaziar líquido do acumulador. Evitar o contacto. No caso de um contacto accidental, deverá enxaguar com água. Se o líquido entrar em contacto com os olhos, também deverá consultar um médico.** Líquido que escapa do acumulador pode levar a irritações da pele ou a queimaduras.

Serviço

- ▶ **Só permita que o seu aparelho seja reparado por pessoal especializado e qualificado e só com peças de reposição originais.** Desta forma é assegurado o funcionamento seguro do aparelho.

Indicações de segurança para aparafusadoras

- ▶ **Ao executar trabalhos durante os quais possam ser atingidos cabos elétricos, deverá sempre segurar a ferramenta elétrica pelas superfícies isoladas do punho.** O contacto com um cabo sob tensão também pode colocar sob tensão as peças metálicas da ferramenta elétrica e levar a um choque elétrico.
- ▶ **Segurar a ferramenta elétrica com firmeza.** Ao apertar ou soltar parafusos podem ocorrer, por instantes, altos momentos de reação.
- ▶ **Fixar a peça a ser trabalhada.** Uma peça a ser trabalhada fixa com dispositivos de aperto ou com torno de bancada está mais firme do que segurada com a mão.
- ▶ **Esperar a ferramenta elétrica parar completamente, antes de depositá-la.** A ferramenta de aplicação pode emperrar e levar à perda de controlo sobre a ferramenta elétrica.
- ▶ **Não abrir o acumulador.** Há risco de um curto-circuito.



Proteger o acumulador contra calor, p. ex. também contra uma permanente radiação solar, fogo, água e humidade. Há risco de explosão.

- ▶ **Em caso de danos e de utilização incorreta do acumulador, podem escapar vapores. Arejar bem o local de trabalho e consultar um médico se forem constatados quaisquer sintomas.** É possível que os vapores irrite as vias respiratórias.
- ▶ **Só utilizar o acumulador junto com a sua ferramenta elétrica Bosch.** Só assim é que o seu acumulador é protegido contra perigosa sobrecarga.
- ▶ **Os objetos afiados como, p. ex., pregos ou chaves de fendas, assim como o efeito de forças externas podem danificar a bateria.** Podem causar um curto-circuito interno e a bateria pode ficar queimada, deitar fumo, explodir ou sobreaquecer.

Descrição do produto e da potência



Devem ser lidas todas as indicações de advertência e todas as instruções. O desrespeito das advertências e instruções apresentadas abaixo pode causar choque elétrico, incêndio e/ou graves lesões.

Abrir a página basculante contendo a apresentação do aparelho, e deixar esta página aberta enquanto estiver lendo a instrução de serviço.

30 | Português

Utilização conforme as disposições

A ferramenta elétrica é destinada para apertar e soltar parafusos, assim como para apertar e soltar porcas com as dimensões especificadas e na respetiva gama de dimensões indicada.

A luz desta ferramenta elétrica serve para iluminar a área de trabalho direta da ferramenta elétrica e não é adequada para a iluminação ambiente no âmbito doméstico.

Componentes ilustrados

A numeração dos componentes ilustrados refere-se à apresentação da ferramenta elétrica na página de esquemas.

- 1 Bit de aparafusamento com travamento de esfera*
- 2 Fixação da ferramenta
- 3 Bucha de travamento
- 4 Lâmpada "PowerLight"
- 5 Fixação da alça de transporte
- 6 Tecla de destravamento do acumulador*
- 7 Acumulador*
- 8 Comutador do sentido de rotação
- 9 Interruptor de ligar-desligar
- 10 Indicação do estado de carga do acumulador
- 11 Punho (superfície isolada)
- 12 Porta-pontas universal*
- 13 Bit de aparafusamento*

*Acessórios apresentados ou descritos não pertencem ao volume de fornecimento padrão. Todos os acessórios encontram-se no nosso programa de acessórios.

Dados técnicos

Aparafusadora de percussão sem fio	GDR 12V-105	
N.º do produto		3 601 JA6 9..
Tensão nominal	V=	12
N.º de rotações em ponto morto	rpm	0 – 2600
N.º de percussões	rpm	0 – 3100
máx. binário de aparafusamento duro conforme ISO 5393	Nm	105
Ø dos parafusos da máquina		M4 – M12
máx. Ø de aparafusamento	mm	8
Fixação da ferramenta		¼" Sextavado interior
Peso (líquido)	kg	0,96
Peso conforme EPTA-Procedure 01:2014	kg	1,0 – 1,2
Temperatura ambiente admissível – ao carregar	°C	0...+45
– em funcionamento* e durante o armazenamento	°C	-20...+50
Baterias recomendadas		GBA 12V.. GBA 10,8V..
Carregadores recomendados		GAL 12..CV AL 11..CV

* potência limitada a temperaturas < 0 °C

Dados técnicos averiguados com o acumulador fornecido.

Informação sobre ruídos/vibrações

Os valores de emissão de ruído determinados de acordo com EN 60745-2-2.

O nível de ruído avaliado como A do aparelho é tipicamente: Nível de pressão acústica 87 dB(A); Nível de potência acústica 98 dB(A). Incerteza K = 3 dB.

Usar proteção auricular!

Totais valores de vibrações a_{hv} (soma dos vetores de três direções) e incerteza K averiguada conforme EN 60745-2-2.

Apertar parafusos e porcas com o máximo tamanho admissível: $a_{hv} = 9 \text{ m/s}^2$, $K = 1,5 \text{ m/s}^2$

O nível de vibrações indicado nestas instruções foi medido de acordo com um processo de medição normalizado pela norma EN 60745 e pode ser utilizado para a comparação de ferramentas elétricas. Ele também é apropriado para uma avaliação provisória da carga de vibrações.

O nível de vibrações indicado representa as aplicações principais da ferramenta elétrica. Se, contudo, a ferramenta elétrica for utilizada para outras aplicações, com acessórios diferentes, com outras ferramentas de trabalho ou com manutenção insuficiente, é possível que o nível de vibrações seja diferente. Isto pode aumentar sensivelmente a carga de vibrações para o período completo de trabalho.

Para uma estimativa exata da carga de vibrações, também deveriam ser considerados os períodos nos quais o aparelho está desligado ou funciona, mas não está sendo utilizado. Isto pode reduzir a carga de vibrações durante o completo período de trabalho.

Além disso também deverão ser estipuladas medidas de segurança para proteger o operador contra o efeito de vibrações, como por exemplo: manutenção de ferramentas elétricas e de ferramentas de trabalho, manter as mãos quentes e organização dos processos de trabalho.

Montagem**Carregar o acumulador (veja figura A)**

Nota: O acumulador é fornecido parcialmente carregado. Para assegurar a completa potência do acumulador, o acumulador deverá ser carregado completamente no carregador antes da primeira utilização.

O acumulador de íões de lítio pode ser carregado a qualquer altura, sem que a sua vida útil seja reduzida. Uma interrupção do processo de carga não danifica o acumulador.

O acumulador de íões de lítio está protegido por "Electronic Cell Protection (ECP)" contra descarga total. A ferramenta elétrica é desligada através de um disjuntor de proteção, logo que o acumulador estiver descarregado. A ferramenta de trabalho não se movimenta mais.

► **Não continuar a premir o interruptor de ligar-desligar após o desligamento automático da ferramenta eléctrica.** O acumulador pode ser danificado.

Para retirar o acumulador **7**, pressionar as teclas de destravamento **6** e puxar o acumulador da ferramenta elétrica por baixo. **Não empregar força.**

Observar a indicação sobre a eliminação de forma ecológica.

Troca de ferramenta (veja figura B)

► **O acumulador deverá ser retirado antes de todos os trabalhos no aparelho e antes de transportar ou de guardar a ferramenta elétrica (p. ex. manutenção, troca de ferramenta).** Há perigo de lesões se o interruptor de ligar-desligar for acionado involuntariamente.

Introduzir a ferramenta de trabalho

Puxar a luva de travamento **3** para frente, introduzir a ferramenta de trabalho completamente na fixação da ferramenta **2** e soltar novamente a luva de travamento **3**, para travar a ferramenta de trabalho.

Só utilizar bits de aparafusamento com travamento de esfera **1** (DIN 3126-E6.3). Outros bits de aparafusamento **13** podem ser introduzidos, utilizando adicionalmente um porta-bits universal com travamento de esfera **12**.

Retirar a ferramenta de trabalho

Puxar a luva de travamento **3** para frente e retirar a ferramenta de trabalho.

Funcionamento

Tipo de funcionamento

A fixação da ferramenta **2**, com a ferramenta de trabalho, é acionada por um motor elétrico através de uma engrenagem e um mecanismo de percussão.

O processo de trabalho é estruturado em duas fases: **aparafusar** e **apertar** (mecanismo de percussão em ação).

O mecanismo de percussão entra em ação assim que a união aparafusada se imobilizar e sobrecarregar motor. O mecanismo de percussão transforma a força do motor em golpes giratórios uniformes. Este processo é invertido ao aparafusar parafusos ou porcas.

Colocação em funcionamento

Colocar o acumulador

Nota: A utilização de acumuladores não apropriados para a ferramenta elétrica, pode levar a erros de funcionamento ou a danos na ferramenta elétrica.

Colocar o comutador de sentido **8** no centro, para evitar que o aparelho seja ligado involuntariamente. Colocar o acumulador carregado **7** no punho até engatar perceptivelmente e estar alinhado ao punho.

Ajustar o sentido de rotação (veja figura C)

Com o comutador de sentido de rotação **8** é possível alterar o sentido de rotação da ferramenta elétrica. Com o interruptor de ligar-desligar pressionado **9** isto no entanto não é possível.

Rotação à direita: Premir o comutador do sentido de rotação **8** completamente para a esquerda, para atarraxar parafusos e apertar porcas.

Marcha à esquerda: Para soltar e desatarraxar parafusos e porcas, deverá pressionar o comutador de sentido de rotação **8** completamente para a direita.

Ligar e desligar

Para a **colocação em funcionamento** da ferramenta elétrica deverá pressionar o interruptor de ligar-desligar **9** e manter pressionado.

A lâmpada **4** ilumina-se quando o interruptor de ligar-desligar **9** está parcialmente ou completamente premido e ilumina o local de trabalho se a luz ambiente não for suficiente.

Para **desligar** a ferramenta elétrica, deverá soltar novamente o interruptor de ligar-desligar **9**.

Para poupar energia só deverá ligar a ferramenta elétrica quando ela for utilizada.

Ajustar o número de rotações

O número de rotações da ferramenta elétrica ligada pode ser regulada sem escalonamento, dependendo de quanto premir o interruptor de ligar-desligar **9**.

Uma leve pressão sobre o interruptor de ligar-desligar **9** proporciona um número de rotações baixo. Aumentando a pressão, é aumentado o n.º de rotações.

Indicação do estado de carga do acumulador

Com o interruptor de ligar-desligar semipremido ou completamente premido, a indicação do estado de carga do acumulador **10** indica **9** durante alguns segundos o estado de carga do acumulador e é composto de 3 LEDs verdes.

LED	Capacidade
Luz permanente 3 x verde	≥ 2/3
Luz permanente 2 x verde	≥ 1/3
Luz permanente 1 x verde	< 1/3
Luz intermitente 1 x verde	Reserva

Proteção contra sobrecarga em dependência da temperatura

Numa utilização correta, a ferramenta elétrica não pode ser sobrecarregada. Em caso de sobrecarga ou saída da faixa de temperatura permitida para a bateria, a número de rotações é reduzido. A ferramenta elétrica só volta ao número de rotações plenas depois de atingida a temperatura da bateria permitida.

Proteção contra descarga total

O acumulador de íons de lítio está protegido por "Electronic Cell Protection (ECP)" contra descarga total. A ferramenta elétrica é desligada através de um disjuntor de proteção, logo que o acumulador estiver descarregado. A ferramenta de trabalho não se movimenta mais.

Indicações de trabalho

► **Utilizar os punhos adicionais fornecidos com a ferramenta elétrica.** A perda de controlo sobre a ferramenta elétrica pode levar a lesões.

O binário depende do período de percussão. O máximo binário alcançável resulta da soma de todos binários individuais alcançados por golpes. O máximo binário é alcançado após um período de percussão de 6 – 10 segundos. Após este período o aumento do binário de apertado é mínimo.

32 | Português

O período de percussão deve ser averiguado para cada binário de aperto necessário. O binário de aperto realmente alcançado deve sempre ser controlado com uma chave dinamométrica.

Aparafusamentos com assento duro, elástico ou macio

Se durante um ensaio forem medidos, em sequência, os binários alcançados e anotados num diagrama, é obtida uma curva do decurso do binário. A altura da curva corresponde ao máximo binário alcançável, a inclinação indica o período no qual é alcançado.

Um decurso de binário depende dos seguintes fatores:

- Rigidez dos parafusos/porcas
- Tipo da base (arruela, mola de disco, vedação)
- Rigidez do material a ser aparafusado
- Condições de lubrificação na união aparafusada

Valores teóricos para máximos binários de aperto de parafusos

Indicações em Nm, calculado a partir do perfil de tensão; desgaste do limite da distância 90 % (com coeficiente de fricção $\mu_{\text{total}} = 0,12$). Como controlo, o binário de aperto deve sempre ser controlado com uma chave dinamométrica.

Classes de resistência conforme DIN 267	Parafusos padrão								Parafusos altamente resistentes			
	3.6	4.6	5.6	4.8	6.6	5.8	6.8	6.9	8.8	10.9	12.9	
M 6	2.71	3.61	4.52	4.8	5.42	6.02	7.22	8.13	9.7	13.6	16.2	
M 8	6.57	8.7	11	11.6	13.1	14.6	17.5	19.7	23	33	39	
M 10	13	17.5	22	23	26	29	35	39	47	65	78	
M 12	22.6	30	37.6	40	45	50	60	67	80	113	135	

Recomendações

Antes de atarraxar parafusos, mais longos e maiores, em materiais duros, deveria furar com o diâmetro do núcleo da rosca até aproximadamente $\frac{2}{3}$ do comprimento do parafuso.

Manutenção e serviço**Manutenção e limpeza**

- ▶ **O acumulador deverá ser retirado antes de todos os trabalhos no aparelho e antes de transportar ou de guardar a ferramenta elétrica (p. ex. manutenção, troca de ferramenta).** Há perigo de lesões se o interruptor de ligar-desligar for acionado involuntariamente.
- ▶ **Manter a ferramenta elétrica e as aberturas de ventilação sempre limpas, para trabalhar bem e de forma segura.**

O acumulador não funciona mais; dirija-se a um serviço pós-venda autorizado para ferramentas elétricas Bosch.

Serviço pós-venda e consultoria de aplicação

O serviço pós-venda responde às suas perguntas a respeito de serviços de reparação e de manutenção do seu produto, assim como das peças sobressalentes. Desenhos explodidos e informações sobre peças sobressalentes encontram-se em: **www.bosch-pt.com**

A nossa equipa de consultoria de aplicação Bosch esclarece com prazer todas as suas dúvidas a respeito da compra, aplicação e ajuste dos produtos e acessórios.

Respetivamente resultam as seguintes aplicações:

- **Assento duro** para aparafusamentos de metal sobre metal, utilizando arruelas. O máximo binário é alcançado após um período de percussão relativamente curto (decurso íngreme da linha de característica). Um período de percussão desnecessária só causa danos na máquina.
- **Assento elástico** para aparafusamentos de metal sobre metal, no entanto utilizando arruelas de pressão, molas de disco, cavilha roscada nas pontas ou parafusos/porcas com assento cónico, assim como ao utilizar extensões.
- **Assento macio** para uniões aparafusadas de metal sobre madeira, ou ao utilizar discos de chumbo ou de fibra como base.

Para o assento elástico ou para o assento macio o máximo binário de aperto é inferior ao do para o assento duro. Também é necessário um período de percussão bem mais longo.

Indique para todas as questões e encomendas de peças sobressalentes a referência de 10 dígitos de acordo com a placa de características do produto.

Portugal

Robert Bosch LDA
Avenida Infante D. Henrique
Lotes 2E – 3E
1800 Lisboa
Para efetuar o seu pedido online de peças entre na página www.ferramentasbosch.com.
Tel.: 21 8500000
Fax: 21 8511096

Brasil

Robert Bosch Ltda.
Caixa postal 1195
13065-900 Campinas
Tel.: (0800) 7045446
www.bosch.com.br/contacto

Transporte

Os acumuladores de íons de lítio, contidos, estão sujeitos ao direito de materiais perigosos. Os acumuladores podem ser transportados na rua pelo utilizador, sem mais obrigações. Na expedição por terceiros (por ex.: transporte aéreo ou expedição), devem ser observadas as especiais exigências quanto à embalagem e à designação. Neste caso é necessário consultar um especialista de materiais perigosos ao preparar a peça a ser trabalhada.

Só enviar acumuladores se a carcaça não estiver danificada. Colar contactos abertos e embalar o acumulador de modo que não possa se movimentar dentro da embalagem. Por favor observe também eventuais diretivas nacionais suplementares.

Eliminação



As ferramentas elétricas, os acessórios e as embalagens devem ser enviados a uma reciclagem ecológica de matéria-prima.

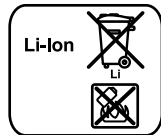
Não deitar ferramentas elétricas e acumuladores/pilhas no lixo doméstico!

Apenas países da União Europeia:



Conforme as Diretivas Europeias 2012/19/UE relativa aos resíduos de ferramentas elétricas europeias 2006/66/CE é necessário recolher separadamente os acumuladores/as pilhas defeituosos ou gastos e conduzi-los a uma reciclagem ecológica.

Acumuladores/pilhas:



lões de lítio:

Observar as indicações no capítulo "Transporte", página 32.

Sob reserva de alterações.

Italiano

Norme di sicurezza

Avvertenze generali di pericolo per elettroutensili



AVVERTENZA Leggere tutte le avvertenze di pericolo e le istruzioni operative. In

caso di mancato rispetto delle avvertenze di pericolo e delle istruzioni operative si potrà creare il pericolo di scosse elettriche, incendi e/o incidenti gravi.

Conservare tutte le avvertenze di pericolo e le istruzioni operative per ogni esigenza futura.

Il termine «elettrodomestico» utilizzato nelle avvertenze di pericolo si riferisce ad utensili elettrici alimentati dalla rete (con linea di allacciamento) ed ad utensili elettrici alimentati a batteria (senza linea di allacciamento).

Sicurezza della postazione di lavoro

- ▶ **Tenere la postazione di lavoro sempre pulita e ben illuminata.** Il disordine oppure zone della postazione di lavoro non illuminate possono essere causa di incidenti.
- ▶ **Evitare d'impiegare l'elettrodomestico in ambienti soggetti al rischio di esplosioni nei quali si abbia presenza di liquidi, gas o polveri infiammabili.** Gli elettroutensili

producono scintille che possono far infiammare la polvere o i gas.

- ▶ **Tenere lontani i bambini ed altre persone durante l'impiego dell'elettrodomestico.** Eventuali distrazioni potranno comportare la perdita del controllo sull'elettrodomestico.

Sicurezza elettrica

- ▶ **La spina di allacciamento alla rete dell'elettrodomestico deve essere adatta alla presa. Evitare assolutamente di apportare modifiche alla spina. Non impiegare spine adattatrici assieme ad elettroutensili dotati di collegamento a terra.** Le spine non modificate e le prese adatte allo scopo riducono il rischio di scosse elettriche.
- ▶ **Evitare il contatto fisico con superfici collegate a terra, come tubi, riscaldamenti, cucine elettriche e frigoriferi.** Sussiste un maggior rischio di scosse elettriche nel momento in cui il corpo è messo a massa.
- ▶ **Custodire l'elettrodomestico al riparo dalla pioggia o dall'umidità.** La penetrazione dell'acqua in un elettroutensile aumenta il rischio di una scossa elettrica.
- ▶ **Non usare il cavo per scopi diversi da quelli previsti ed, in particolare, non usarlo per trasportare o per appendere l'elettrodomestico oppure per estrarre la spina dalla presa di corrente. Non avvicinare il cavo a fonti di calore, olio, spigoli taglienti e neppure a parti della macchina che siano in movimento.** I cavi danneggiati o aggrovigliati aumentano il rischio d'insorgenza di scosse elettriche.
- ▶ **Qualora si voglia usare l'elettrodomestico all'aperto, impiegare solo ed esclusivamente cavi di prolunga che siano adatti per l'impiego all'esterno.** L'uso di un cavo di prolunga omologato per l'impiego all'esterno riduce il rischio d'insorgenza di scosse elettriche.
- ▶ **Qualora non fosse possibile evitare di utilizzare l'elettrodomestico in ambiente umido, utilizzare un interruttore di sicurezza.** L'uso di un interruttore di sicurezza riduce il rischio di una scossa elettrica.

Sicurezza delle persone

- ▶ **È importante concentrarsi su ciò che si sta facendo e maneggiare con giudizio l'elettrodomestico durante le operazioni di lavoro. Non utilizzare mai l'elettrodomestico in caso di stanchezza oppure quando ci si trovi sotto l'effetto di droghe, bevande alcoliche e medicinali.** Un attimo di distrazione durante l'uso dell'elettrodomestico può essere causa di gravi incidenti.
- ▶ **Indossare sempre equipaggiamento protettivo individuale nonché occhiali protettivi.** Indossando abbigliamento di protezione personale come la maschera per polveri, scarpe di sicurezza che non scivolino, elmetto di protezione oppure protezione acustica a seconda del tipo e dell'applicazione dell'elettrodomestico, si riduce il rischio di incidenti.
- ▶ **Evitare l'accensione involontaria dell'elettrodomestico. Prima di collegarlo alla rete di alimentazione elettrica e/o alla batteria ricaricabile, prima di prenderlo oppure prima di iniziare a trasportarlo, assicurarsi che l'elettrodomestico sia spento.** Tenendo il dito sopra l'interruttore mentre si trasporta l'elettrodomestico oppure collegandolo

34 | Italiano

all'alimentazione di corrente con l'interruttore inserito, si vengono a creare situazioni pericolose in cui possono verificarsi seri incidenti.

- ▶ **Prima di accendere l'elettro utensile togliere gli attrezzi di regolazione o la chiave inglese.** Un accessorio oppure una chiave che si trovi in una parte rotante della macchina può provocare seri incidenti.
- ▶ **Evitare una posizione anomala del corpo. Avere cura di mettersi in posizione sicura e di mantenere l'equilibrio in ogni situazione.** In questo modo è possibile controllare meglio l'elettro utensile in caso di situazioni inaspettate.
- ▶ **Indossare vestiti adeguati. Non indossare vestiti larghi, né portare bracciali e catenine. Tenere i capelli, i vestiti ed i guanti lontani da pezzi in movimento.** Vestiti lenti, gioielli o capelli lunghi potranno impigliarsi in pezzi in movimento.
- ▶ **In caso fosse previsto il montaggio di dispositivi di aspirazione della polvere e di raccolta, assicurarsi che gli stessi siano collegati e che vengano utilizzati correttamente.** L'utilizzo di un'aspirazione polvere può ridurre lo svilupparsi di situazioni pericolose dovute alla polvere.

Trattamento accurato ed uso corretto degli elettro utensili

- ▶ **Non sottoporre la macchina a sovraccarico. Per il proprio lavoro, utilizzare esclusivamente l'elettro utensile esplicitamente previsto per il caso.** Con un elettro utensile adatto si lavora in modo migliore e più sicuro nell'ambito della sua potenza di prestazione.
- ▶ **Non utilizzare mai elettro utensili con interruttori difettosi.** Un elettro utensile con l'interruttore rotto è pericoloso e deve essere aggiustato.
- ▶ **Prima di procedere ad operazioni di regolazione sulla macchina, prima di sostituire parti accessorie oppure prima di posare la macchina al termine di un lavoro, estrarre sempre la spina dalla presa della corrente e/o estrarre la batteria ricaricabile.** Tale precauzione eviterà che l'elettro utensile possa essere messo in funzione involontariamente.
- ▶ **Quando gli elettro utensili non vengono utilizzati, conservarli al di fuori del raggio di accesso di bambini. Non fare usare l'elettro utensile a persone che non siano abituate ad usarlo o che non abbiano letto le presenti istruzioni.** Gli elettro utensili sono macchine pericolose quando vengono utilizzati da persone non dotate di sufficiente esperienza.
- ▶ **Eseguire la manutenzione dell'elettro utensile operando con la dovuta diligenza. Accertarsi che le parti mobili della macchina funzionino perfettamente, che non s'inceppino e che non ci siano pezzi rotti o danneggiati al punto da limitare la funzione dell'elettro utensile stesso. Prima di iniziare l'impiego, far riparare le parti danneggiate.** Numerosi incidenti vengono causati da elettro utensili la cui manutenzione è stata effettuata poco accuratamente.
- ▶ **Mantenere gli utensili da taglio sempre affilati e puliti.** Gli utensili da taglio curati con particolare attenzione e con taglienti affilati s'inceppano meno frequentemente e sono più facili da condurre.

- ▶ **Utilizzare l'elettro utensile, gli accessori opzionali, gli utensili per applicazioni specifiche ecc., sempre attenendosi alle presenti istruzioni. Così facendo, tenere sempre presente le condizioni di lavoro e le operazioni da eseguire.** L'impiego di elettro utensili per usi diversi da quelli consentiti potrà dar luogo a situazioni di pericolo.

Trattamento ed utilizzo appropriato di utensili dotati di batterie ricaricabili

- ▶ **Caricare la batteria ricaricabile solo ed esclusivamente nei dispositivi di carica consigliati dal produttore.** Per un dispositivo di carica previsto per un determinato tipo di batteria sussiste pericolo di incendio se viene utilizzato con un tipo diverso di batteria ricaricabile.
- ▶ **Avere cura d'impiegare negli elettro utensili solo ed esclusivamente batterie ricaricabili esplicitamente previste.** L'uso di batterie ricaricabili di tipo diverso potrà dare insorgenza a lesioni e comportare il rischio d'incendi.
- ▶ **Non avvicinare batterie non utilizzate a fermagli, molette, chiavi, chiodi, viti e neppure ad altri piccoli oggetti metallici che potrebbero provocare un cavallottamento dei contatti.** Un eventuale corto circuito tra i contatti dell'accumulatore potrà dare origine a bruciature o ad incendi.
- ▶ **In caso d'impiego errato si provoca il pericolo di fuoriuscita di liquido dalla batteria ricaricabile. Evitarne assolutamente il contatto. In caso di contatto accidentale, sciacquare accuratamente con acqua. Rivolgersi immediatamente al medico, qualora il liquido dovesse entrare in contatto con gli occhi.** Il liquido fuoriuscito dalla batteria ricaricabile potrà causare irritazioni cutanee o ustioni.

Assistenza

- ▶ **Fare riparare l'elettro utensile solo ed esclusivamente da personale specializzato e solo impiegando pezzi di ricambio originali.** In tale maniera potrà essere salvaguardata la sicurezza dell'elettro utensile.

Norme di sicurezza per avvitatore

- ▶ **Tenere l'apparecchio per le superfici isolate dell'impugnatura qualora venissero effettuati lavori durante i quali la vite potrebbe venire a contatto con cavi elettrici nascosti.** Il contatto della vite con un cavo sotto tensione può mettere sotto tensione anche parti metalliche dell'apparecchio, causando una scossa elettrica.
- ▶ **Tenere sempre ben saldo l'elettro utensile.** Serrando a fondo ed allentando le viti è possibile che si verifichino temporaneamente alti momenti di reazione.
- ▶ **Assicurare il pezzo in lavorazione.** Un pezzo in lavorazione può essere bloccato con sicurezza in posizione solo utilizzando un apposito dispositivo di serraggio oppure una morsa a vite e non tenendolo con la semplice mano.
- ▶ **Prima di posare l'elettro utensile, attendere sempre fino a quando si sarà fermato completamente.** L'accessorio può incepparsi e comportare la perdita di controllo dell'elettro utensile.
- ▶ **Non aprire la batteria.** Vi è il pericolo di un corto circuito.



Proteggere la batteria ricaricabile dal calore, p. es. anche dall'irradiazione solare continuo, dal fuoco, dall'acqua e dall'umidità. Esiste pericolo di esplosione.

- ▶ **In caso di difetto e di uso improprio della batteria ricaricabile vi è il pericolo di una fuoriuscita di vapori. Far entrare aria fresca e farsi visitare da un medico in caso di disturbi.** I vapori possono irritare le vie respiratorie.
- ▶ **Utilizzare la batteria ricaricabile esclusivamente insieme all'elettrotensile Bosch.** Solo in questo modo la batteria ricaricabile viene protetta da sovraccarico pericoloso.
- ▶ **Se si usano oggetti appuntiti, come ad es. chiodi o un cacciavite, oppure se si esercita forza dall'esterno, la batteria ricaricabile può danneggiarsi.** Può verificarsi un cortocircuito interno e la batteria può incendiarsi, emettere fumo, esplodere o surriscaldarsi.

Descrizione del prodotto e caratteristiche



Leggere tutte le avvertenze di pericolo e le istruzioni operative. In caso di mancato rispetto delle avvertenze di pericolo e delle istruzioni operative si potrà creare il pericolo di scosse elettriche, incendi e/o incidenti gravi.

Si prega di aprire la pagina ribaltabile su cui si trova raffigurata schematicamente la macchina e lasciarla aperta mentre si legge il manuale delle Istruzioni per l'uso.

Uso conforme alle norme

L'elettrotensile è idoneo per avvitare ed allentare viti così pure per stringere ed allentare dadi entro il rispettivo campo di misura indicato.

L'illuminazione di questo elettrotensile è concepita per illuminare l'area di lavoro dell'elettrotensile stesso e non è adatta per illuminare l'ambiente domestico.

Componenti illustrati

La numerazione dei componenti illustrati si riferisce all'illustrazione dell'elettrotensile che si trova sulla pagina con la rappresentazione grafica.

- 1 Bit per avvitatore con arresto a sfera*
- 2 Mandrino portautensile
- 3 Mandrino di serraggio
- 4 Illuminazione del punto di avvitatura «PowerLight»
- 5 Aggancio per cinghia di trasporto
- 6 Tasto di sbloccaggio della batteria ricaricabile*
- 7 Batteria ricaricabile*
- 8 Commutatore del senso di rotazione
- 9 Interruttore di avvio/arresto
- 10 Indicatore dello stato di carica della batteria
- 11 Impugnatura (superficie di presa isolata)

12 Portabit universale*

13 Bit cacciavite*

*L'accessorio illustrato oppure descritto non è compreso nel volume di fornitura standard. L'accessorio completo è contenuto nel nostro programma accessori.

Dati tecnici

Avvitatore a percussione a batteria	GDR 12V-105	
Codice prodotto		3 601 JA6 9..
Tensione nominale	V=	12
Numero di giri a vuoto	min ⁻¹	0 – 2600
Frequenza colpi	min ⁻¹	0 – 3100
Mass. momento di coppia avvitamento di giunti rigidi conforme alla norma ISO 5393	Nm	105
Bulloni da macchina Ø		M4 – M12
Diam. max. delle viti	mm	8
Mandrino portautensile		¼" esagono femmina
Peso (netto)	kg	0,96
Peso in funzione della EPTA-Procedure 01:2014	kg	1,0 – 1,2
Temperatura ambiente consentita		
– durante la carica	°C	0...+45
– durante il funzionamento* e per lo stoccaggio	°C	-20...+50
Batterie raccomandate		GBA 12V.. GBA 10,8V..
Caricabatteria raccomandati		GAL 12.. CV AL 11.. CV

*prestazioni limitate in presenza di temperature < 0 °C

Dati tecnici rilevati con batteria ricaricabile del volume di fornitura.

Informazioni sulla rumorosità e sulla vibrazione

Valori di emissione acustica rilevati conformemente a EN 60745-2-2.

Il livello di pressione acustica stimato A della macchina ammonta a dB(A): livello di rumorosità 87 dB(A); livello di potenza acustica 98 dB(A). Incertezza della misura K = 3 dB.

Usare la protezione acustica!

Valori complessivi di oscillazione a_h (somma vettoriale delle tre direzioni) e incertezza della misura K misurati conformemente alla norma EN 60745-2-2.

Avvitatura di viti e dadi con una dimensione massima ammassa: $a_h = 9 \text{ m/s}^2$, $K = 1,5 \text{ m/s}^2$

Il livello di vibrazioni indicato nelle presenti istruzioni è stato rilevato seguendo una procedura di misurazione conforme alla norma EN 60745 e può essere utilizzato per confrontare gli elettrotensili. Lo stesso è idoneo anche per una valutazione temporanea della sollecitazione da vibrazioni.

Il livello di vibrazioni indicato rappresenta gli impieghi principali dell'elettrotensile. Qualora l'elettrotensile venisse utilizzato tuttavia per altri impieghi, con accessori e utensili da innesto differenti oppure con manutenzione insufficiente, il livello di vibrazioni può differire. Questo può aumentare sensi-

bilmente la sollecitazione da vibrazioni per l'intero periodo di tempo operativo.

Per una valutazione precisa della sollecitazione da vibrazioni bisognerebbe considerare anche i tempi in cui l'apparecchio è spento oppure è acceso ma non è utilizzato effettivamente. Questo può ridurre chiaramente la sollecitazione da vibrazioni per l'intero periodo operativo.

Adottare misure di sicurezza supplementari per la protezione dell'operatore dall'effetto delle vibrazioni come p. es.: manutenzione dell'elettro utensile e degli accessori, mani calde, organizzazione dello svolgimento del lavoro.

Montaggio

Caricare la batteria (vedi figura A)

Nota bene: La batteria ricaricabile viene fornita parzialmente carica. Per garantire l'intera potenza della batteria ricaricabile, prima del primo impiego ricaricare completamente la batteria ricaricabile nella stazione di ricarica.

La batteria ricaricabile a ioni di litio può essere ricaricata in qualsiasi momento senza ridurne la durata. Un'interruzione dell'operazione di ricarica non danneggia la batteria ricaricabile.

La batteria ricaricabile agli ioni di litio è protetta dalla «Electronic Cell Protection (ECP)» contro lo scaricamento completo. In caso di batteria scarica l'elettro utensile si spegne attraverso un interruttore automatico: Il portautensile od accessorio non si muove più.

► **Dopo la disattivazione automatica dell'elettro utensile non continuare a premere l'interruttore di avvio/arresto.** La batteria ricaricabile potrebbe subire dei danni.

Per togliere la batteria **7** premere i tasti di sbloccaggio **6** ed estrarre verso il basso la batteria dall'elettro utensile. **Così facendo, non esercitare forza eccessiva.**

Si prega di attenersi alle indicazioni relative allo smaltimento.

Cambio degli utensili (vedi figura B)

► **Prima di effettuare lavori all'elettro utensile (p. es. lavori di manutenzione, cambio d'utensile, ecc.), nonché in caso di trasporto e di conservazione dello stesso, avere sempre cura di estrarre sempre la batteria ricaricabile.** In caso d'azionamento accidentale dell'interruttore di avvio/di arresto sussisterà il pericolo di incidenti.

Montaggio dell'utensile accessorio

Tirare in avanti il mandrino di serraggio **3**, infilare l'utensile accessorio fino alla battuta nel mandrino portautensile **2** e rilasciare il mandrino di serraggio **3** per bloccare l'utensile accessorio.

Utilizzare esclusivamente bit per avvitatore con arresto a sfera **1** (DIN 3126-E6.3). Altri bit per avvitatore **13** possono essere inseriti tramite un portabit universale con arresto a sfera **12**.

Smontaggio dell'utensile accessorio

Tirare il mandrino di serraggio **3** in avanti ed estrarre l'utensile accessorio.

Uso

Funzionamento

L'azionamento del mandrino portautensile **2** con l'utensile accessorio avviene tramite un motore elettrico attraverso trasmissione e sistema di percussione.

L'operazione di lavoro è composta da due fasi:

Avvitare e serrare a fondo (percussore in azione).

Il percussore si inserisce non appena la vite ha fatto presa mettendo il motore sotto carico. Il percussore trasforma dunque la forza del motore in rotazioni e percussioni uniformi. Svitando viti oppure dadi, questa operazione si sviluppa nella maniera opposta.

Messa in funzione

Applicazione della batteria ricaricabile

Nota bene: L'utilizzo di batterie ricaricabili che non siano adatte all'elettro utensile in dotazione può provocare disfunzioni oppure arrecare danni all'elettro utensile.

Mettere il commutatore del senso di rotazione **8** in posizione centrale in modo da impedire che la macchina possa accendersi accidentalmente. Applicare la batteria ricaricata **7** nell'impugnatura fino a percepirne lo scatto d'innesto ed a farla trovare a filo con l'impugnatura.

Impostazione del senso di rotazione (vedi figura C)

Con il commutatore del senso di rotazione **8** è possibile modificare il senso di rotazione dell'elettro utensile. Comunque, ciò non è possibile quando l'interruttore di avvio/arresto **9** è premuto.

Rotazione destrorsa: Per avvitare viti e per avvitare dadi premere completamente il commutatore del senso di rotazione **8** verso sinistra fino alla battuta.

Rotazione sinistrorsa: Per allentare oppure svitare viti e dadi, premere il commutatore del senso di rotazione **8** verso destra fino all'arresto.

Accendere/spegnere

Per **accendere** l'elettro utensile premere l'interruttore di avvio/arresto **9** e tenerlo premuto.

La lampadina **4** è illuminata in caso di interruttore di avvio/arresto **9** premuto leggermente oppure premuto completamente e consente l'illuminazione del settore di lavoro in caso di condizioni di luce sfavorevoli.

Per **spegnere** l'elettro utensile rilasciare di nuovo l'interruttore di avvio/arresto **9**.

Per risparmiare energia accendere l'elettro utensile solo se lo stesso viene utilizzato.

Regolazione del numero di giri

È possibile regolare la velocità dell'elettro utensile in funzione operando con la pressione che si esercita sull'interruttore di avvio/arresto **9**.

Esercitando una leggera pressione sull'interruttore di avvio/arresto **9** si ha una velocità bassa. Aumentando la pressione si aumenta la velocità.

Indicatore dello stato di carica della batteria

L'indicatore dello stato di carica della batteria **10**, quando l'interruttore avvio/arresto **9** è premuto fino a metà oppure completamente, visualizza per alcuni secondi lo stato di ricarica della batteria ricaricabile con 3 LED verdi.

LED	Autonomia
Luce continua 3 x verde	$\geq 2/3$
Luce continua 2 x verde	$\geq 1/3$
Luce continua 1 x verde	$< 1/3$
Luce lampeggiante 1 x verde	Riserva

Protezione termosensibile contro sovraccarichi

Se impiegato in modo conforme, l'elettrotensile non può subire sovraccarichi. In caso di carico eccessivo o di temperatura al di fuori del range ammesso per la batteria, il numero di giri viene ridotto. L'elettrotensile riprende a funzionare a piena velocità solo dopo aver raggiunto la temperatura della batteria ammessa.

Protezione contro lo scaricamento totale

La batteria ricaricabile agli ioni di litio è protetta dalla «Electronic Cell Protection (ECP)» contro lo scaricamento completo. In caso di batteria scarica l'elettrotensile si spegne attraverso un interruttore automatico: il portautensile od accessorio non si muove più.

Indicazioni operative

► **Applicare l'elettrotensile sul dado/vite solo quando è spento.** Utensili accessori in rotazione possono scivolare.

Il momento di coppia dipende dalla durata della percussione. Il momento massimo di coppia raggiunto risulta dalla somma di tutti i singoli momenti di coppia raggiunti tramite le percussioni. La coppia massima si raggiunge dopo una durata della percussione di 6–10 secondi. Dopo questo tempo la coppia di serraggio aumenta solo insignificatamente.

Valori indicativi per coppie massime di serraggio per viti

Indicazioni in Nm, coppia calcolata dalla sezione resistente; sfruttamento del limite di elasticità 90% (in caso di coefficiente di attrito $\mu_{\text{tot}} = 0,12$). Per sicurezza, la coppia di serraggio raggiunta deve essere controllata sempre tramite una chiave torsiometrica.

Classi di durezza secondo DIN 267	Viti standard								Viti ad alta resistenza			
	3.6	4.6	5.6	4.8	6.6	5.8	6.8	6.9	8.8	10.9	12.9	
M 6	2.71	3.61	4.52	4.8	5.42	6.02	7.22	8.13	9.7	13.6	16.2	
M 8	6.57	8.7	11	11.6	13.1	14.6	17.5	19.7	23	33	39	
M 10	13	17.5	22	23	26	29	35	39	47	65	78	
M 12	22.6	30	37.6	40	45	50	60	67	80	113	135	

Suggerimenti

Volendo avvitare viti di dimensioni maggiori in materiale duro, eseguire prima un foro pari al diametro interno del filetto e per circa $2/3$ della lunghezza completa della vite.

La durata della percussione deve essere rilevata per ogni coppia di serraggio richiesta. La coppia di serraggio raggiunta effettivamente deve essere controllata sempre tramite una chiave torsiometrica.

Avvitature con sede dura, elastica oppure morbida

Rilevando e raggruppando in un diagramma i momenti di coppia raggiunti nel corso di una sequenza di percussioni, si ottiene la curva di un momento torcente. L'altezza della curva corrisponde al massimo momento di coppia possibile; la ripidezza indica il tempo necessario per raggiungerla.

Un momento torcente dipende dai seguenti fattori:

- Resistenza delle viti/dadi
- Tipo del basamento (rondella, molla a tazza, guarnizione)
- Resistenza del materiale da avvitare
- Stato della lubrificazione del raccordo a vite

Rispettivamente si hanno i seguenti tipi di applicazione:

- **Sede dura** in caso di avvitatura di metallo su metallo utilizzando rondelle di compensazione. Dopo un tempo di percussione relativamente breve si raggiunge la coppia massima (curva caratteristica con andamento più ripido). Un tempo di percussione inutilmente lungo ha solo l'effetto di danneggiare la macchina.
- **Sede elastica** in caso di avvitature di metallo su metallo, comunque utilizzando rondelle elastiche, molle a tazza, prigionieri oppure viti/dadi con sede conica e quando si lavora con prolunghie.
- **Sede morbida** in caso di avvitature p. es. metallo su legno, oppure utilizzando dischi in piombo oppure disco in fibra come basamento.

In caso di sede elastica oppure sede morbida, la massima coppia di serraggio è minore rispetto a quella in caso di sede dura. Si richiede inoltre un tempo di percussione marcatamente più lungo.

Manutenzione ed assistenza**Manutenzione e pulizia**

► **Prima di effettuare lavori all'elettrotensile (p. es. lavori di manutenzione, cambio d'utensile, ecc.), nonché in caso di trasporto e di conservazione dello stesso, avere sempre cura di estrarne sempre la batteria ricaricabile.** In caso d'azionamento accidentale dell'interruttore di avvio/di arresto sussisterà il pericolo di incidenti.

38 | Nederlands

► **Per poter garantire buone e sicure operazioni di lavoro, tenere sempre puliti l'elettro utensile e le prese di ventilazione.**

Se la batteria ricaricabile non dovesse più funzionare, rivolgersi ad un Centro per il Servizio Clienti elettro utensili Bosch autorizzato.

Assistenza clienti e consulenza impieghi

Il servizio di assistenza risponde alle Vostre domande relative alla riparazione ed alla manutenzione del Vostro prodotto nonché concernenti le parti di ricambio. Disegni in vista esplosa ed informazioni relative alle parti di ricambio sono consultabili anche sul sito:

www.bosch-pt.com

Il team Bosch che si occupa della consulenza impieghi vi aiuterà in caso di domande relative ai nostri prodotti ed ai loro accessori.

In caso di richieste o di ordinazione di pezzi di ricambio, comunicare sempre il codice prodotto a 10 cifre riportato sulla targhetta di fabbricazione del prodotto.

Italia

Officina Elettro utensili
Robert Bosch S.p.A.
Corso Europa 2/A
20020 LAINATE (MI)
Tel.: (02) 3696 2663
Fax: (02) 3696 2662
Fax: (02) 3696 8677
E-Mail: officina.elettro utensili@it.bosch.com

Svizzera

Sul sito www.bosch-pt.com/ch/it è possibile ordinare direttamente on-line i ricambi.
Tel.: (044) 8471513
Fax: (044) 8471553
E-Mail: Aftersales.Service@de.bosch.com

Trasporto

Le batterie ricaricabili agli ioni di litio contenute sono soggette ai requisiti di legge relativi a merci pericolose. Le batterie ricaricabili possono essere trasportate su strada tramite l'utente senza ulteriori precauzioni.

In caso di spedizione tramite terzi (es.: trasporto aereo oppure spedizioniere) devono essere osservati particolari requisiti relativi ad imballo e marcatura. In questo caso per la preparazione del pezzo da spedire è necessario ricorrere ad un esperto per merce pericolosa.

Spedire batterie ricaricabili solamente se la carcassa non è danneggiata. Coprire con nastro adesivo i contatti scoperti ed imballare la batteria ricaricabile in modo tale che non si muova nell'imballo.

Vi preghiamo di osservare anche eventuali ulteriori norme nazionali.

Smaltimento



Avviare ad un riciclaggio rispettoso dell'ambiente elettro utensili, batterie ricaricabili, accessori ed imballaggi non più impiegabili.

Non gettare elettro utensili e batterie ricaricabili/batterie tra i rifiuti domestici!

Solo per i Paesi della CE:



Conformemente alla direttiva europea 2012/19/UE gli elettro utensili diventati inservibili e, in base alla direttiva europea 2006/66/CE, le batterie ricaricabili/batterie difettose o consumate devono essere raccolte separatamente ed essere inviate ad una riutilizzazione ecologica.

Per le batterie ricaricabili/le batterie non funzionanti rivolgersi al Consorzio:

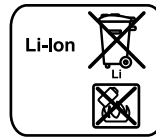
Italia

Ecoelit
Viale Misurata 32
20146 Milano
Tel.: +39 02 / 4 23 68 63
Fax: +39 02 / 48 95 18 93

Svizzera

Batrec AG
3752 Wimmis BE

Batterie ricaricabili/Batterie:



Li-Ion:

Si prega di tener presente le indicazioni riportate nel paragrafo «Trasporto», pagina 38.

Con ogni riserva di modifiche tecniche.

Nederlands

Veiligheidsvoorschriften

Algemene veiligheids waarschuwingen voor elektrische gereedschappen

⚠ WAARSCHUWING Lees alle veiligheids waarschuwingen en alle voorschriften.

Als de waarschuwingen en voorschriften niet worden opgevolgd, kan dit een elektrische schok, brand of ernstig letsel tot gevolg hebben.

Bewaar alle waarschuwingen en voorschriften voor toekomstig gebruik.

Het in de waarschuwingen gebruikte begrip „elektrisch gereedschap” heeft betrekking op elektrische gereedschappen voor gebruik op het stroomnet (met netsnoer) en op elektrische gereedschappen voor gebruik met een accu (zonder netsnoer).

Veiligheid van de werkomgeving

- ▶ **Houd uw werkomgeving schoon en goed verlicht.** Een rommelige of onverlichte werkomgeving kan tot ongevallen leiden.
- ▶ **Werk met het elektrische gereedschap niet in een omgeving met explosiegevaar waarin zich brandbare vloeistoffen, brandbare gassen of brandbaar stof bevinden.** Elektrische gereedschappen veroorzaken vonken die het stof of de dampen tot ontsteking kunnen brengen.
- ▶ **Houd kinderen en andere personen tijdens het gebruik van het elektrische gereedschap uit de buurt.** Wanneer u wordt afgeleid, kunt u de controle over het gereedschap verliezen.

Elektrische veiligheid

- ▶ **De aansluitstekker van het elektrische gereedschap moet in het stopcontact passen. De stekker mag in geen geval worden veranderd. Gebruik geen adapterstekkers in combinatie met gearde elektrische gereedschappen.** Onveranderde stekkers en passende stopcontacten beperken het risico van een elektrische schok.
- ▶ **Voorkom aanraking van het lichaam met gearde oppervlakken, bijvoorbeeld van buizen, verwarmingen, fornuizen en koelkasten.** Er bestaat een verhoogd risico door een elektrische schok wanneer uw lichaam geaard is.
- ▶ **Houd het gereedschap uit de buurt van regen en vocht.** Het binnendringen van water in het elektrische gereedschap vergroot het risico van een elektrische schok.
- ▶ **Gebruik de kabel niet voor een verkeerd doel, om het elektrische gereedschap te dragen of op te hangen of om de stekker uit het stopcontact te trekken. Houd de kabel uit de buurt van hitte, olie, scherpe randen en bewegende gereedschapsdelen.** Beschadigde of in de war geraakte kabels vergroten het risico van een elektrische schok.
- ▶ **Wanneer u buitenshuis met elektrisch gereedschap werkt, dient u alleen verlengkabels te gebruiken die voor gebruik buitenshuis zijn goedgekeurd.** Het gebruik van een voor gebruik buitenshuis geschikte verlengkabel beperkt het risico van een elektrische schok.
- ▶ **Als het gebruik van het elektrische gereedschap in een vochtige omgeving onvermijdelijk is, dient u een aardlekschakelaar te gebruiken.** Het gebruik van een aardlekschakelaar vermindert het risico van een elektrische schok.

Veiligheid van personen

- ▶ **Wees alert, let goed op wat u doet en ga met verstand te werk bij het gebruik van het elektrische gereedschap. Gebruik geen elektrisch gereedschap wanneer u moe bent of onder invloed staat van drugs, alcohol of medicijnen.** Een moment van onoplettendheid bij het gebruik van het elektrische gereedschap kan tot ernstige verwondingen leiden.
- ▶ **Draag persoonlijke beschermende uitrusting. Draag altijd een veiligheidsbril.** Het dragen van persoonlijke beschermende uitrusting zoals een stofmasker, slipvaste

werkschoenen, een veiligheidshelm of gehoorbescherming, afhankelijk van de aard en het gebruik van het elektrische gereedschap, vermindert het risico van verwondingen.

- ▶ **Voorkom per ongeluk inschakelen. Controleer dat het elektrische gereedschap uitgeschakeld is voordat u de stekker in het stopcontact steekt of de accu aansluit en voordat u het gereedschap oppakt of draagt.** Wanneer u bij het dragen van het elektrische gereedschap uw vinger aan de schakelaar hebt of wanneer u het gereedschap ingeschakeld op de stroomvoorziening aansluit, kan dit tot ongevallen leiden.
- ▶ **Verwijder instelgereedschappen of schroefsleutels voordat u het elektrische gereedschap inschakelt.** Een instelgereedschap of sleutel in een draaiend deel van het gereedschap kan tot verwondingen leiden.
- ▶ **Voorkom een onevenwichtige lichaamshouding. Zorg ervoor dat u stevig staat en steeds in evenwicht blijft.** Daardoor kunt u het elektrische gereedschap in onverwachte situaties beter onder controle houden.
- ▶ **Draag geschikte kleding. Draag geen loshangende kleding of sieraden. Houd haren, kleding en handschoenen uit de buurt van bewegende delen.** Loshangende kleding, lange haren en sieraden kunnen door bewegende delen worden meegenomen.
- ▶ **Wanneer stofafzuigings- of stofopvangvoorzieningen kunnen worden gemonteerd, dient u zich ervan te verzekeren dat deze zijn aangesloten en juist worden gebruikt.** Het gebruik van een stofafzuiging beperkt het gevaar door stof.

Zorgvuldige omgang met en zorgvuldig gebruik van elektrische gereedschappen

- ▶ **Overbelast het gereedschap niet. Gebruik voor uw werkzaamheden het daarvoor bestemde elektrische gereedschap.** Met het passende elektrische gereedschap werkt u beter en veiliger binnen het aangegeven capaciteitsbereik.
- ▶ **Gebruik geen elektrisch gereedschap waarvan de schakelaar defect is.** Elektrisch gereedschap dat niet meer kan worden in- of uitgeschakeld, is gevaarlijk en moet worden gerepareerd.
- ▶ **Trek de stekker uit het stopcontact of neem de accu uit het elektrische gereedschap voordat u het gereedschap instelt, toebehoren wisselt of het gereedschap weglegt.** Deze voorzorgsmaatregel voorkomt onbedoeld starten van het elektrische gereedschap.
- ▶ **Bewaar niet-gebruikte elektrische gereedschappen buiten bereik van kinderen. Laat het gereedschap niet gebruiken door personen die er niet mee vertrouwd zijn en deze aanwijzingen niet hebben gelezen.** Elektrische gereedschappen zijn gevaarlijk wanneer deze door onervaren personen worden gebruikt.
- ▶ **Verzorg het elektrische gereedschap zorgvuldig. Controleer of bewegende delen van het gereedschap correct functioneren en niet vastklemmen en of onderdelen zodanig gebroken of beschadigd zijn dat de werking van het elektrische gereedschap nadelig**

40 | Nederlands

wordt beïnvloed. Laat deze beschadigde onderdelen voor het gebruik repareren. Veel ongevallen hebben hun oorzaak in slecht onderhouden elektrische gereedschappen.

- ▶ **Houd snijdende inzetgereedschappen scherp en schoon.** Zorgvuldig onderhouden snijdende inzetgereedschappen met scherpe snijkanten klemmen minder snel vast en zijn gemakkelijker te geleiden.
- ▶ **Gebruik elektrisch gereedschap, toebehoren, inzetgereedschappen en dergelijke volgens deze aanwijzingen. Let daarbij op de arbeidsomstandigheden en de uit te voeren werkzaamheden.** Het gebruik van elektrische gereedschappen voor andere dan de voorziene toepassingen kan tot gevaarlijke situaties leiden.

Gebruik en onderhoud van accugereedschappen

- ▶ **Laad accu's alleen op in oplaadapparaten die door de fabrikant worden geadviseerd.** Voor een oplaadapparaat dat voor een bepaald type accu geschikt is, bestaat brandgevaar wanneer het met andere accu's wordt gebruikt.
- ▶ **Gebruik alleen de daarvoor bedoelde accu's in de elektrische gereedschappen.** Het gebruik van andere accu's kan tot verwondingen en brandgevaar leiden.
- ▶ **Voorkom aanraking van de niet-gebruikte accu met paperclips, munten, sleutels, spijkers, schroeven en andere kleine metalen voorwerpen die overbrugging van de contacten kunnen veroorzaken.** Kortsluiting tussen de accucontacten kan brandwonden of brand tot gevolg hebben.
- ▶ **Bij verkeerd gebruik kan vloeistof uit de accu lekken. Voorkom contact daarmee. Spoel bij onvoorzien contact met water af. Wanneer de vloeistof in de ogen komt, dient u bovendien een arts te raadplegen.** Gelekte accuvloeistof kan tot huidirritaties en verbrandingen leiden.

Service

- ▶ **Laat het elektrische gereedschap alleen repareren door gekwalificeerd en vakkundig personeel en alleen met originele vervangingsonderdelen.** Daarmee wordt gewaarborgd dat de veiligheid van het gereedschap in stand blijft.

Veiligheidsvoorschriften voor schroevendraaiers

- ▶ **Houd het gereedschap aan de geïsoleerde greepvlakken vast als u werkzaamheden uitvoert waarbij de schroef verborgen stroomleidingen kan raken.** Contact van de schroef met een onder spanning staande leiding kan ook metalen delen van het gereedschap onder spanning zetten en tot een elektrische schok leiden.
- ▶ **Houd het elektrische gereedschap goed vast.** Bij het vast- of losdraaien van schroeven kunnen gedurende korte tijd grote reactiemomenten optreden.
- ▶ **Zet het werkstuk vast.** Een met spanvoorzieningen of een bankschroef vastgehouden werkstuk wordt beter vastgehouden dan u met uw hand kunt doen.

- ▶ **Wacht tot het elektrische gereedschap tot stilstand is gekomen voordat u het neerlegt.** Het inzetgereedschap kan vasthaken en dit kan tot het verlies van de controle over het elektrische gereedschap leiden.

- ▶ **Open de accu niet.** Er bestaat gevaar voor kortsluiting.



Bescherm de accu tegen hitte, bijvoorbeeld ook tegen voortdurend zonlicht, vuur, water en vocht. Er bestaat explosiegevaar.

- ▶ **Bij beschadiging en onjuist gebruik van de accu kunnen er dampen vrijkomen. Zorg voor frisse lucht en raadpleeg bij klachten een arts.** De dampen kunnen de luchtwegen irriteren.

- ▶ **Gebruik de accu alleen in combinatie met uw Bosch elektrische gereedschap.** Alleen zo wordt de accu tegen gevaarlijke overbelasting beschermd.

- ▶ **Door scherpe voorwerpen, zoals bijv. spijkers of schroevendraaiers of door krachtinwerking van buitenaf kan de accu beschadigd worden.** Het kan tot een interne kortsluiting leiden en de accu doen branden, roken, exploderen of oververhitten.

Product- en vermogensbeschrijving



Lees alle veiligheidswaarschuwingen en alle voorschriften. Als de waarschuwingen en voorschriften niet worden opgevolgd, kan dit een elektrische schok, brand of ernstig letsel tot gevolg hebben.

Vouw de uitvouwbare pagina met de afbeelding van het gereedschap open en laat deze pagina opgevouwen terwijl u de gebruiksaanwijzing leest.

Gebruik volgens bestemming

Het elektrische gereedschap is bestemd voor het indraaien en losdraaien van schroeven en voor het vastdraaien en losdraaien van moeren met de aangegeven afmetingen.

Het licht van dit elektrische gereedschap is bestemd om het directe werkbereik van het elektrische gereedschap te verlichten en is niet geschikt voor ruimteverlichting in het huis houden.

Afgebeelde componenten

De componenten zijn genummerd zoals op de afbeelding van het elektrische gereedschap op de pagina met afbeeldingen.

- 1 Bit met kogelsluiting*
- 2 Gereedschapopname
- 3 Vergrendelingshuls
- 4 Lamp „PowerLight”
- 5 Opname voor draagriem
- 6 Accu-ontgrendelingsknop*
- 7 Accu*
- 8 Draairichtingschakelaar
- 9 Aan/uit-schakelaar
- 10 Accu-oplaadindicatie
- 11 Handgreep (geïsoleerd greepvlak)

12 Universeelbithouder***13** Bit*

* Niet elk afgebeeld en beschreven toebehoren wordt standaard meegeleverd. Het volledige toebehoren vindt u in ons toebehorenprogramma.

Technische gegevens

Accuslagmoeraanzetter	GDR 12V-105	
Productnummer	3 601 JA6 9..	
Nominale spanning	V=	12
Onbelast toerental	min ⁻¹	0 – 2 600
Aantal slagen	min ⁻¹	0 – 3 100
Max. draaimoment harde schroefverbinding volgens ISO 5393	Nm	105
Machineschroef-Ø	M4 – M12	
Max. schroef-Ø	mm	8
Gereedschapopname	binnenzeskant-leutel ¼"	
Gewicht (netto)	kg	0,96
Gewicht volgens EPTA-Procedure 01:2014	kg	1,0 – 1,2
Toegestane omgevingstemperatuur		
– bij het laden	°C	0...+45
– bij het gebruik* en bij opslag	°C	-20...+50
Aanbevolen accu's	GBA 12V.. GBA 10,8V..	
Aanbevolen laadapparaten	GAL 12.. CV AL 11..CV	

* beperkt vermogen bij temperaturen < 0 °C

Technische gegevens bepaald met meegeleverde accu.

Informatie over geluid en trillingen

Geluidsemissiewaarden vastgesteld volgens EN 60745-2-2.

Het A-gewogen geluidsniveau van het gereedschap bedraagt kenmerkend: geluidsdrukkniveau 87 dB(A); geluidsvermogen-niveau 98 dB(A). Onzekerheid K = 3 dB.

Draag een gehoorbescherming.

Totale trillingswaarden a_h (vectorsom van drie richtingen) en onzekerheid K bepaald volgens EN 60745-2-2.

Vastdraaien van schroeven en moeren van de maximaal toegestane maat: $a_h = 9 \text{ m/s}^2$, $K = 1,5 \text{ m/s}^2$

Het in deze gebruiksaanwijzing vermelde trillingsniveau is gemeten met een volgens EN 60745 genormeerde meetmethode en kan worden gebruikt om elektrische gereedschappen met elkaar te vergelijken. Het is ook geschikt voor een voorlopige inschatting van de trillingsbelasting.

Het aangegeven trillingsniveau representeert de voornaamste toepassingen van het elektrische gereedschap. Als echter het elektrische gereedschap wordt gebruikt voor andere toepassingen, met verschillende accessoires, met afwijkende inzetgereedschappen of onvoldoende onderhoud, kan het trillingsniveau afwijken. Dit kan de trillingsbelasting gedurende de gehele arbeidsperiode duidelijk verhogen.

Voor een nauwkeurige schatting van de trillingsbelasting moet ook rekening worden gehouden met de tijd waarin het gereedschap uitgeschakeld is, of waarin het gereedschap wel loopt, maar niet werkelijk wordt gebruikt. Dit kan de trillingsbelasting gedurende de gehele arbeidsperiode duidelijk verminderen.

Leg aanvullende veiligheidsmaatregelen ter bescherming van de bediener tegen het effect van trillingen vast, zoals: Onderhoud van elektrische gereedschappen en inzetgereedschappen, warm houden van de handen, organisatie van het arbeidsproces.

Montage**Accu opladen (zie afbeelding A)**

Opmerking: De accu wordt gedeeltelijk opgeladen geleverd. Om de volledige capaciteit van de accu te verkrijgen, laadt u voor het eerste gebruik de accu volledig in het oplaadapparaat op.

De lithiumionaccu kan op elk moment worden opgeladen zonder de levensduur te verkorten. Een onderbreking van het opladen schaadt de accu niet.

De lithiumionaccu is door middel van „Electronic Cell Protection (ECP)“ beschermd tegen te sterk ontladen. Als de accu leeg is, wordt het elektrische gereedschap door een veiligheidsschakeling uitgeschakeld. Her inzetgereedschap beweegt niet meer.

► **Druk na het automatisch uitschakelen van het elektrische gereedschap niet meer op de aan/uit-schakelaar.** De accu kan anders beschadigd worden.

Als u de accu **7** wilt verwijderen, drukt u op de ontgrendelingsknoppen **6** en trekt u de accu naar beneden uit het elektrische gereedschap. **Forceer daarbij niet.**

Neem de voorschriften ten aanzien van de afvalverwijdering in acht.

Inzetgereedschap wisselen (zie afbeelding B)

► **Neem altijd de accu uit het elektrische gereedschap voor werkzaamheden aan het gereedschap (zoals het uitvoeren van onderhoud en het wisselen van inzetgereedschap) en voor het vervoeren en opbergen van het gereedschap.** Bij per ongeluk bedienen van de aan/uit-schakelaar bestaat verwondingsgevaar.

Inzetgereedschap inzetten

Trek de vergrendelingshuls **3** naar voren, duw het inzetgereedschap tot aan de aanslag in de gereedschapopname **2** en laat de vergrendelingshuls **3** weer los om het inzetgereedschap te vergrendelen.

Gebruik alleen bits met kogelsluiting **1** (DIN 3126-E6.3). Andere bits **13** kunt u met behulp van een universeelbithouder met kogelsluiting **12** inzetten.

Inzetgereedschap verwijderen

Trek de vergrendelingshuls **3** naar voren en verwijder het inzetgereedschap.

Gebruik

Werking

De gereedschapopname **2** met het inzetgereedschap wordt door een elektromotor via een transmissie en slagmechanisme aangedreven.

De bewerking bestaat uit twee fasen:

schroeven en vastdraaien (slagmechanisme in actie).

Het slagmechanisme wordt actief zodra de schroefverbinding vast komt te zitten en de motor daardoor wordt belast. Het slagmechanisme zet daarmee de kracht van de motor om in gelijkmatige draaislagen. Bij het losdraaien van bouten of moeren verloopt dit proces omgekeerd.

Ingebruikneming

Accu plaatsen

Opmerking: Het gebruik van niet voor uw elektrische gereedschap geschikte accu's kan tot functiestoringen of beschadiging van het elektrische gereedschap leiden.

Plaats de draairichtingschakelaar **8** in het midden om onbedoeld inschakelen te voorkomen. Plaats de opgeladen accu **7** in de greep tot deze merkbaar vastklikt en vlak tegen de greep ligt.

Draairichting instellen (zie afbeelding C)

Met de draairichtingschakelaar **8** kunt u de draairichting van het elektrische gereedschap veranderen. Als de aan/uit-schakelaar **9** is ingedrukt, is dit echter niet mogelijk.

Rechtsdraaien: Als u schroeven wilt indraaien of moeren wilt vastdraaien, duwt u de draairichtingschakelaar **8** naar links tot deze niet meer verder kan.

Linksdraaien: Als u schroeven of moeren wilt uit- of losdraaien, drukt u de draairichtingschakelaar **8** naar rechts tot aan de aanslag door.

In- en uitschakelen

Als u het elektrische gereedschap wilt **inschakelen** drukt u op de aan/uit-schakelaar **9** en houdt u deze ingedrukt.

De lamp **4** brandt als de aan/uit-schakelaar **9** licht of volledig is ingedrukt. Met de lamp kan de plaats waar wordt gewerkt bij ongunstige lichtomstandigheden worden verlicht.

Als u het elektrische gereedschap wilt **uitschakelen** laat u de aan/uit-schakelaar **9** los.

Om energie te besparen, schakelt u het elektrische gereedschap alleen in wanneer u het gebruikt.

Toerental instellen

U kunt het toerental van het ingeschakelde elektrische gereedschap traploos regelen naarmate u de aan/uit-schakelaar **9** indrukt.

Lichte druk op de aan/uit-schakelaar **9** heeft een lager toerental tot gevolg. Met toenemende druk wordt het toerental hoger.

Accu-oplaadindicatie

De accuoplaadindicatie **10** geeft bij een half of volledig ingedrukte aan/uit-schakelaar **9** gedurende enkele seconden de oplaadtoestand van de accu aan en bestaat uit drie groene LED's.

LED	Capaciteit
Permanent licht 3 x groen	≥ 2/3
Permanent licht 2 x groen	≥ 1/3
Permanent licht 1 x groen	< 1/3
Knipperlicht 1 x groen	Reserve

Temperatuurafhankelijke beveiliging tegen overbelasting

Bij reglementair gebruik kan het elektrische gereedschap niet overbelast worden. Bij te sterke belasting of het verlaten van het toegestane accutemperatuurbereik wordt het toerental gereduceerd. Het elektrische gereedschap loopt pas na het bereiken van de toegestane accutemperatuur opnieuw met maximaal toerental.

Bescherming tegen te sterk ontladen

De lithiumionaccu is door middel van „Electronic Cell Protection (ECP)“ beschermd tegen te sterk ontladen. Als de accu leeg is, wordt het elektrische gereedschap door een veiligheidsschakeling uitgeschakeld. Her inzetgereedschap beweegt niet meer.

Tips voor de werkzaamheden

► **Plaats het elektrische gereedschap alleen uitgeschakeld op de moer of schroef.** Draaiende inzetgereedschappen kunnen uitglijden.

Het draaimoment is afhankelijk van de slagduur. Het maximaal bereikte draaimoment resulteert uit de som van alle door slagen veroorzaakte afzonderlijke draaimomenten. Het maximale draaimoment wordt na een slagduur van 6–10 seconden bereikt. Na deze tijd wordt het aandraaimoment nog slechts minimaal verhoogd.

De slagduur moet voor elk benodigd aandraaimoment worden bepaald. Het feitelijk bereikte aandraaimoment moet altijd met een draaimomentsleutel worden gecontroleerd.

Schroefverbindingen met harde, verende of zachte bevestiging

Als bij wijze van proef de in een reeks van slagen bereikte draaimomenten worden gemeten en naar een diagram worden overgebracht, wordt de curve van een draaimomentverloop verkregen. De hoogte van de curve duidt het maximaal te bereiken draaimoment aan. De steilheid geeft aan in welke tijd dit wordt bereikt.

Het draaimomentverloop hangt van de volgende factoren af:

- Sterkte van de schroeven en moeren
- Soort ondergrond (ring, schotelveer, dichting)
- Sterkte van het te schroeven materiaal
- Smeermomstandigheden van de schroefverbinding

Daaruit resulteren de volgende toepassingsgevallen:

- **Harde bevestiging** is gegeven bij schroefverbindingen van metaal op metaal bij gebruik van onderleggingen. Na een relatief korte slagtijd is het maximale draaimoment be-

- reikt (steil verloop van de karakteristiek). Een onnodig lange slagtijd schaadt de machine slechts.
- **Verende bevestiging** is gegeven bij schroefverbindingen van metaal op metaal, echter bij gebruik van veerringen, schotelveren, steunbouten, bouten of moeren met conische bevestiging en bij gebruik van verlengingen.

- **Zachte bevestiging** is gegeven bij schroefverbindingen van bijvoorbeeld metaal op hout of bij gebruik van lood- of fiberringen als ondergrond. Bij verende of zachte bevestiging is het maximale aandraaimoment geringer dan bij harde bevestiging. Bovendien is een duidelijk langere slagtijd nodig.

Richtwaarden voor maximale schroefaandraaimomenten

Gegevens in Nm, berekend uit de spanningsdoorsnede; benutting van de strekgrens 90% (bij wrijvingsgetal $\mu_{\text{tot}} = 0,12$). Ter controle moet het aanhaalmoment altijd met een momentsleutel worden gecontroleerd.

Sterkteklassen volgens DIN 267	Standaard Schroeven en -bouten								Zeer vaste schroeven en bouten			
	3.6	4.6	5.6	4.8	6.6	5.8	6.8	6.9	8.8	10.9	12.9	
M 6	2.71	3.61	4.52	4.8	5.42	6.02	7.22	8.13	9.7	13.6	16.2	
M 8	6.57	8.7	11	11.6	13.1	14.6	17.5	19.7	23	33	39	
M 10	13	17.5	22	23	26	29	35	39	47	65	78	
M 12	22.6	30	37.6	40	45	50	60	67	80	113	135	

Tips

Voor het indraaien van grote, lange schroeven in harde materialen dient u met de kerndiameter van de schroefdraad ongeveer $\frac{2}{3}$ van de schroeflengte voor te boren.

België

Tel.: (02) 588 0589
 Fax: (02) 588 0595
 E-mail: outillage.gereedschap@be.bosch.com

Vervoer

Op de meegeleverde lithiumionaccu's zijn de eisen voor het vervoer van gevaarlijke stoffen van toepassing. De accu's kunnen door de gebruiker zonder verdere voorwaarden over de weg worden vervoerd. Bij de verzending door derden (bijv. luchtvervoer of expeditiebedrijf) moeten bijzondere eisen ten aanzien van verpakking en markering in acht worden genomen. In deze gevallen moet bij de voorbereiding van de verzending een deskundige voor gevaarlijke goederen worden geraadpleegd.

Verzend accu's alleen als de behuizing onbeschadigd is. Plak blootliggende contacten af en verpak de accu zodanig dat deze niet in de verpakking beweegt. Neem ook eventuele overige nationale voorschriften in acht.

Afvalverwijdering



Elektrische gereedschappen, accu's, toebehoren en verpakkingen moeten op een voor het milieu verantwoorde wijze worden hergebruikt.

Gooi elektrische gereedschappen, accu's en batterijen niet bij het huisvuil.

Alleen voor landen van de EU:



Volgens de Europese richtlijn 2012/19/EU moeten niet meer bruikbare elektrische gereedschappen en volgens de Europese richtlijn 2006/66/EG moeten defecte of lege accu's en batterijen apart worden ingezameld en op een voor het milieu verantwoorde wijze worden hergebruikt.

Onderhoud en service

Onderhoud en reiniging

- ▶ **Neem altijd de accu uit het elektrische gereedschap voor werkzaamheden aan het gereedschap (zoals het uitvoeren van onderhoud en het wisselen van inzetgereedschap) en voor het vervoeren en opbergen van het gereedschap.** Bij per ongeluk bedienen van de aan/uitschakelaar bestaat verwondingsgevaar.
- ▶ **Houd het elektrische gereedschap en de ventilatieopeningen altijd schoon om goed en veilig te werken.**

Neem contact op met een erkende klantenservicewerkplaats voor Bosch elektrische gereedschappen als de accu niet meer naar behoren werkt.

Klantenservice en gebruiksadvisen

Onze klantenservice beantwoordt uw vragen over reparatie en onderhoud van uw product en over vervangingsonderdelen. Explosietekeningen en informatie over vervangingsonderdelen vindt u ook op:

www.bosch-pt.com

Het Bosch-team voor gebruiksadvisen helpt u graag bij vragen over onze producten en toebehoren.

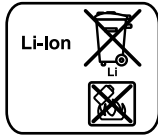
Vermeld bij vragen en bestellingen van vervangingsonderdelen altijd het uit tien cijfers bestaande productnummer volgens het typeplaatje van het product.

Nederland

Tel.: (076) 579 54 54
 Fax: (076) 579 54 94
 E-mail: gereedschappen@nl.bosch.com

44 | Dansk

Accu's en batterijen:

**Li-ion:**

Lees de aanwijzingen in het gedeelte „Vervoer”, pagina 43 en neem deze in acht.

Wijzigingen voorbehouden.

Dansk

Sikkerhedsinstrukser

Generelle sikkerhedsinstrukser til el-værktøj

⚠ ADVARSEL Læs alle sikkerhedsinstrukser og anvisninger. I tilfælde af manglende overholdelse af sikkerhedsinstrukserne og anvisningerne er der risiko for elektrisk stød, brand og/eller alvorlige kvæstelser.

Opbevar alle sikkerhedsinstrukser og anvisninger til senere brug.

Det i sikkerhedsinstrukserne benyttede begreb „el-værktøj“ refererer til netdrevet el-værktøj (med netkabel) og akkudrevet el-værktøj (uden netkabel).

Sikkerhed på arbejdspladsen

- ▶ **Sørg for, at arbejdsområdet er rent og rigtigt belyst.** Uorden eller uoplyste arbejdsområder øger faren for uheld.
- ▶ **Brug ikke el-værktøjet i eksplosionsfarlige omgivelser, hvor der findes brændbare væsker, gasser eller støv.** El-værktøj kan slå gnister, der kan antænde støv eller dampe.
- ▶ **Sørg for, at andre personer og ikke mindst børn holdes væk fra arbejdsområdet, når maskinen er i brug.** Hvis man distraheres, kan man miste kontrollen over maskinen.

Elektrisk sikkerhed

- ▶ **El-værktøjets stik skal passe til kontakten. Stikket må under ingen omstændigheder ændres. Brug ikke adapterstik sammen med jordforbundet el-værktøj.** Uændrede stik, der passer til kontakterne, nedsætter risikoen for elektrisk stød.
- ▶ **Undgå kropskontakt med jordforbundne overflader som f. eks. rør, radiatorer, komfurer og køleskabe.** Hvis din krop er jordforbundet, øges risikoen for elektrisk stød.
- ▶ **Maskinen må ikke udsættes for regn eller fugt.** Indtrængning af vand i et el-værktøj øger risikoen for elektrisk stød.
- ▶ **Brug ikke ledningen til formål, den ikke er beregnet til (f. eks. må man aldrig bære el-værktøjet i ledningen, hænge el-værktøjet op i ledningen eller rykke i ledningen for at trække stikket ud af kontakten). Beskyt ledningen mod varme, olie, skarpe kanter eller maskinde-**

le, der er i bevægelse. Beskadigede eller indviklede ledninger øger risikoen for elektrisk stød.

- ▶ **Hvis el-værktøjet benyttes i det fri, må der kun benyttes en forlængerledning, der er egnet til udendørs brug.** Brug af forlængerledning til udendørs brug nedsætter risikoen for elektrisk stød.
- ▶ **Hvis det ikke kan undgås at bruge el-værktøjet i fugtige omgivelser, skal der bruges et HFI-relæ.** Brug af et HFI-relæ reducerer risikoen for at få elektrisk stød.

Personlig sikkerhed

- ▶ **Det er vigtigt at være opmærksom, se, hvad man laver, og bruge el-værktøjet fornuftigt. Brug ikke noget el-værktøj, hvis du er træt, har nydt alkohol eller er påvirket af medikamenter eller euforiserende stoffer.** Få sekunders uopmærksomhed ved brug af el-værktøjet kan føre til alvorlige personskader.
 - ▶ **Brug beskyttelsesudstyr og hav altid beskyttelsesbriller på.** Brug af sikkerhedsudstyr som f. eks. støvmaske, skridsikkert fodtøj, beskyttelseshjelm eller høreværn afhængig af maskintype og anvendelse nedsætter risikoen for personskader.
 - ▶ **Undgå utilsigtet igangsætning. Kontrollér, at el-værktøjet er slukket, før du tilslutter det til strømtilførslen og/eller akkuen, løfter eller bærer det.** Undgå at bære el-værktøjet med fingeren på afbryderen og sørg for, at el-værktøjet ikke er tændt, når det sluttes til nettet, da dette øger risikoen for personskader.
 - ▶ **Gør det til en vane altid at fjerne indstillingsværktøj eller skruenøgle, før el-værktøjet tændes.** Hvis et stykke værktøj eller en nøgle sidder i en roterende maskindel, er der risiko for personskader.
 - ▶ **Undgå en anormal legemsposition. Sørg for at stå sikkert, mens der arbejdes, og kom ikke ud af balance.** Dermed har du bedre muligheder for at kontrollere el-værktøjet, hvis der skulle opstå uventede situationer.
 - ▶ **Brug egnet arbejdstøj. Undgå løse beklædningsgenstande eller smykker. Hold hår, tøj og handsker væk fra dele, der bevæger sig.** Dele, der er i bevægelse, kan gribe fat i løstsiddende tøj, smykker eller langt hår.
 - ▶ **Hvis støvudsugnings- og opsamlingsudstyr kan monteres, er det vigtigt, at dette tilsluttes og benyttes korrekt.** Brug af en støvopsugning kan reducere støvmængden og dermed den fare, der er forbundet støv.
- #### Omhyggelig omgang med og brug af el-værktøj
- ▶ **Undgå overbelastning af maskinen. Brug altid et el-værktøj, der er beregnet til det stykke arbejde, der skal udføres.** Med det passende el-værktøj arbejder man bedst og mest sikkert inden for det angivne effektområde.
 - ▶ **Brug ikke et el-værktøj, hvis afbryder er defekt.** Et el-værktøj, der ikke kan startes og stoppes, er farlig og skal repareres.
 - ▶ **Træk stikket ud af stikkontakten og/eller fjern akkuen, inden maskinen indstilles, der skiftes tilbehørsdele, eller maskinen lægges fra.** Disse sikkerhedsforanstaltninger forhindrer utilsigtet start af el-værktøjet.

- ▶ **Opbevar ubenyttet el-værktøj uden for børns rækkevidde.** Lad aldrig personer, der ikke er fortrolige med maskinen eller ikke har gennemlæst disse instrukser, benytte maskinen. El-værktøj er farligt, hvis det benyttes af ukyndige personer.
- ▶ **El-værktøjet bør vedligeholdes omhyggeligt.** Kontroler, om bevægelige maskindele fungerer korrekt og ikke sidder fast, og om delene er brækket eller beskadiget, således at el-værktøjets funktion påvirkes. Få beskadigede dele repareret, inden maskinen tages i brug. Mange uheld skyldes dårligt vedligeholdte el-værktøjer.
- ▶ **Sørg for, at skæreværktøjer er skarpe og rene.** Omhyggeligt vedligeholdte skæreværktøjer med skarpe skærekanter sætter sig ikke så hurtigt fast og er nemmere at føre.
- ▶ **Brug el-værktøj, tilbehør, indsatsværktøj osv. iht. disse instrukser.** Tag hensyn til arbejdsforholdene og det arbejde, der skal udføres. Anvendelse af el-værktøjet til formål, som ligger uden for det fastsatte anvendelsesområde, kan føre til farlige situationer.

Omhyggelig omgang med og brug af akku-værktøj

- ▶ **Oplad kun akku'er i ladeaggregater, der er anbefalet af fabrikanten.** Et ladeaggregat, der er egnet til en bestemt type batterier, må ikke benyttes med andre batterier – brandfare.
- ▶ **Brug kun de akku'er, der er beregnet til el-værktøjet.** Brug af andre akku'er øger risikoen for personskader og er forbundet med brandfare.
- ▶ **Ikke benyttede akku'er må ikke komme i berøring med kontorclips, mønter, nøgler, søm, skruer eller andre små metalgenstande, da disse kan kortslutte kontaktterne.** En kortslutning mellem batteri-kontaktterne øger risikoen for personskader i form af forbrændinger.
- ▶ **Hvis akku'en anvendes forkert, kan der slippe væske ud af akku'en. Undgå at komme i kontakt med denne væske. Hvis det alligevel skulle ske, skylles med vand. Søg læge, hvis væsken kommer i øjnene.** Akku-væske kan give hudirritation eller forbrændinger.

Service

- ▶ **Sørg for, at el-værktøj kun reparerer af kvalificerede fagfolk og at der kun benyttes originale reservedele.** Dermed sikres størst mulig maskinsikkerhed.

Sikkerhedshenvisninger til skruemaskine

- ▶ **Hold el-værktøjet i de isolerede gribeblader, når du udfører arbejde, hvor skruen kan ramme bøjede strømledninger.** Skruens kontakt med en spændingsførende ledning kan også sætte el-værktøjets metaldele under spænding, hvilket kan føre til elektrisk stød.
- ▶ **Hold el-værktøjet godt fast.** Når skruer spændes og løsnes, kan der opstå korte, høje reaktionsmomenter.
- ▶ **Sikr emnet.** Et emne holdes bedre fast med spændeanordninger eller skruestik end med hånden.
- ▶ **El-værktøjet må først lægges fra, når det står helt stille.** Indsatsværktøjet kan sætte sig i klemme, hvilket kan medføre, at man taber kontrollen over el-værktøjet.

- ▶ **Åben ikke akkuen.** Fare for kortslutning.



Beskyt akkuen mod varme (f.eks. også mod varme solstråler, brand, vand og fugtighed). Fare for eksplosion.

- ▶ **Beskadiges akkuen eller bruges den forkert, kan der sive dampe ud. Tilfør frisk luft og søg læge, hvis du føler dig utilpas.** Dampene kan irritere luftvejene.
- ▶ **Anvend kun akkuen i forbindelse med dit Bosch el-værktøj.** Kun på denne måde beskyttes akkuen mod farlig overbelastning.
- ▶ **Akkuen kan blive beskadiget af spidse genstande som f.eks. nåle eller skruetrækkere eller ekstern kraftpåvirkning.** Der kan opstå indvendig kortslutning, så akkuen kan antændes, ryge, eksplodere eller overophedes.

Beskrivelse af produkt og ydelse



Læs alle sikkerhedsinstrukser og anvisninger. I tilfælde af manglende overholdelse af sikkerhedsinstrukserne og anvisningerne er der risiko for elektrisk stød, brand og/eller alvorlige kvæstelser.

Klap venligst foldesiden med illustration af produktet ud og lad denne side være foldet ud, mens du læser betjeningsvejledningen.

Beregnet anvendelse

El-værktøjet er beregnet til at iskrue og løsne skruer samt til at spænde og løsne møtrikker i det angivne målområde.

Lyset på el-værktøjet er beregnet til at oplyse el-værktøjets umiddelbare arbejdsområde og er ikke beregnet som rumbelysning i private hjem.

Illustrerede komponenter

Nummereringen af de illustrerede komponenter refererer til illustrationen af el-værktøjet på illustrationssiden.

- 1 Skruerbit med kuglestop*
- 2 Værktøjsholder
- 3 Låsekappe
- 4 Lampe „PowerLight“
- 5 Holder til bæresøjle
- 6 Akku-udløserknop*
- 7 Akku*
- 8 Retningsomskifter
- 9 Start-stop-kontakt
- 10 Akku-ladetilstandsindikator
- 11 Håndgreb (isoleret gribeblade)
- 12 Universalbitholder*
- 13 Skruerbit*

*Tilbehør, som er illustreret og beskrevet i brugsanvisningen, er ikke indeholdt i leveringen. Det fuldstændige tilbehør findes i vores tilbehørsprogram.

46 | Dansk

Tekniske data

Akku-slagboremaskine	GDR 12V-105	
Typenummer	3 601 JA6 9..	
Nominal spænding	V =	12
Omdrejningstal, ubelastet	min ⁻¹	0 – 2 600
Slagtal	min ⁻¹	0 – 3 100
Max. Omdrejningstal til hårdt skruearbejde iht. ISO 5393	Nm	105
Maskinskrue-Ø	M4 – M12	
Max. skrue-Ø	mm	8
Værktøjsholderen	¼" Indvendig sekskant	
Vægt (netto)	kg	0,96
Vægt svarer til EPTA-Procedure 01:2014	kg	1,0 – 1,2
Tilladt omgivelsestemperatur		
– ved opladning	°C	0...+45
– ved drift* og opbevaring	°C	-20...+50
Anbefalede batterier	GBA 12V.. GBA 10,8V..	
Anbefalede ladere	GAL 12.. CV AL 11..CV	

* begrænset effekt ved temperaturer < 0 °C

Tekniske data fastlagt med akku fra leveringen.

Støj-/vibrationsinformation

Støjemissionsværdier bestemt iht. EN 60745-2-2.

Værktøjets A-vægtede støjniveau er typisk: Lydtryksniveau 87 dB(A); lydeffektniveau 98 dB(A). Usikkerhed K = 3 dB.

Brug høreværn!Samlede vibrationsværdier a_h (vektorsum for tre retninger) og usikkerhed K beregnet iht. EN 60745-2-2.Spænding af skruer og møtrikker med en maks. tilladt størrelse: $a_h = 9 \text{ m/s}^2$, $K = 1,5 \text{ m/s}^2$

Det svingningsniveau, der er angivet i nærværende instruktioner, er blevet målt iht. en standardiseret måleproces i EN 60745, og kan bruges til at sammenligne el-værktøjer. Det er også egnet til en foreløbig vurdering af svingningsbelastningen.

Det angivende svingningsniveau repræsenterer de væsentlige anvendelser af el-værktøjet. Hvis el-værktøjet dog anvendes til andre formål, med forskellige tilbehørsdele, med afvigende indsatsværktøj eller utilstrækkelig vedligeholdelse, kan svingningsniveauet afvige. Dette kan føre til en betydelig forøgelse af svingningsbelastningen i hele arbejdstidsrummet.

Til en nøjagtig vurdering af svingningsbelastningen bør der også tages højde for de tider, i hvilke værktøjet er slukket eller godt nok kører, men rent faktisk ikke anvendes. Dette kan føre til en betydelig reduktion af svingningsbelastningen i hele arbejdstidsrummet.

Fastlæg ekstra sikkerhedsforanstaltninger til beskyttelse af brugeren mod svingningers virkning som f.eks.: Vedligeholdelse af el-værktøj og indsatsværktøj, holde hænder varme, organisation af arbejdsforløb.

Montering**Opladning af akku (se Fig. A)**

Bemærk: Akkuen er til dels oplades ved udleveringen. For at sikre at akkuen fungerer 100 % oplades akkuen helt før første ibrugtagning.

Li-ion-akkuen kan oplades til enhver tid, uden at levetiden forkortes. En afbrydelse af opladningen beskadiger ikke akkuen.

Li-ion-akkuen er beskyttet mod afladning med „Electronic Cell Protection (ECP)“. Er akkuen afladet, slukkes el-værktøjet med en beskyttelseskontakt: Indsatsværktøjet bevæger sig ikke mere.

► **Tryk ikke videre på start-stop-kontakten efter automatisk slukning af el-værktøjet.** Akkuen kan blive beskadiget.

Akkuen **7** tages ud ved at trykke på åbnetasterne **6** og trække akkuen ud af el-værktøjet (nedad). **Undgå brug af vold.**

Læs og overhold henvisningerne mhr. bortskaffelse.

Værktøjsskift (se Fig. B)

► **Tag akkuen ud af el-værktøjet, før der arbejdes på el-værktøjet (f.eks. vedligeholdelse, værktøjsskift osv.) samt før det transporteres og lægges til opbevaring.** Utilsigtet aktivering af start-stop-kontakten er forbundet med kvæstelsesfare.

Isætning af indsatsværktøj

Træk låsekappen **3** frem, skub indsatsværktøjet helt ind i værktøjsholderen **2** og slip låsekappen **3** igen for at fastlåse indsatsværktøjet.

Anvend kun skruebits med kuglestop **1** (DIN 3126-E6.3). Andre skruebits **13** kan sættes i via en universalbitholder med kuglestop **12**.

Udtagning af indsatsværktøj

Træk låsekappen **3** frem og tag indsatsværktøjet ud.

Brug**Funktion**

Værktøjsholderen **2** med indsatsværktøjet drives af en elektromotor via gear og slagværk.

Arbejdet er inddelt i to faser:

skruning og **spænding** (slagværk i aktion).

Slagværket går i gang, så snart skrueforbindelsen kører fast, hvorved motoren belastes. Slagværket omsætter således motorens kraft til ensartede drejeslag. Under løsning af skruer eller møtrikker gennemføres denne proces omvendt.

Ibrugtagning**Isæt akku**

Bemærk: Brug af akkuer, der ikke er egnet til dit el-værktøj, kan føre til fejlfunktioner eller beskadigelser på el-værktøjet.

Stil retningsomskifteren **8** i midten for at forhindre en utilsigtet start. Sæt den opladede akku **7** ind i grebet, til denne falder mærbart i hak og flugter med grebet.

Indstil drejeretning (se Fig. C)

Med retningsomskifteren **8** kan du ændre el-værktøjets drejeretning. Ved nedtrykket start-stop-kontakt **9** er dette ikke muligt.

Højreløb: Til idrejning af skruer og spænding af møtrikker trykkes retningsomskifteren **8** helt til venstre.

Venstreløb: Til løsning og uddrejning af skruer og møtrikker trykkes retningsomskifteren **8** helt mod højre.

Tænd/sluk

Til **ibrugtagning** af el-værktøjet tryk på start-stop-kontakten **9** og hold den nede.

Lampen **4** lyser, når start-stop-kontakten **9** trykkes halvt eller helt ned, hvilket gør det muligt at oplyse arbejdsområdet ved dårlige lysforhold.

El-værktøjet **slukkes** ved at slippe start-stop-kontakten **9**.

For at spare på energien bør du kun tænde for el-værktøjet, når du bruger det.

Indstil omdrejningstal

Du kan regulere omdrejningstallet til det tændte el-værktøj trinløst afhængigt af hvor meget du trykker på start-stop-kontakten **9**.

Let tryk på start-stop-kontakten **9** fører til et lavt omdrejningstal. Med tiltagende tryk øges omdrejningstallet.

Akku-ladetilstandsindikator

Akku-ladetilstandsindikatoren **10** viser – når start-stop-kontakten **9** er trykket halvt eller helt ned – akkuens ladetilstand i nogle sekunder; den består af 3 grønne LED-lamper.

LED	Kapacitet
Konstant lys 3 x grøn	≥ 2/3
Konstant lys 2 x grøn	≥ 1/3
Konstant lys 1 x grøn	< 1/3
Blinklys 1 x grøn	Reserve

Temperaturafhængig overbelastningsbeskyttelse

Ved korrekt brug kan el-værktøjet ikke blive overbelastet. I tilfælde af for kraftig belastning, eller hvis batteriets tilladte temperaturområde over- eller underskrides, reduceres omdrejningstallet. Elværktøjet kører først med fuldt omdrejningstal igen, når den tilladte batteritemperatur er nået.

Vejledende værdier for maximale skrue-tilspændingsmomenter

Angivelser i Nm, beregnet på basis af spændingens tværsnit; udnyttelse af strækgrænsen 90% (ved friktionstal $\mu_{\text{tot}} = 0,12$). Tilspændingsmomentet skal altid kontrolleres med en momentnøgle.

Tilspændingsklassifikation efter DIN 267	Standardskruer				Meget faste skruer						
	3.6	4.6	5.6	4.8	6.6	5.8	6.8	6.9	8.8	10.9	12.9
M 6	2.71	3.61	4.52	4.8	5.42	6.02	7.22	8.13	9.7	13.6	16.2
M 8	6.57	8.7	11	11.6	13.1	14.6	17.5	19.7	23	33	39
M 10	13	17.5	22	23	26	29	35	39	47	65	78
M 12	22.6	30	37.6	40	45	50	60	67	80	113	135

Beskyttelse mod dybdeafledning

Li-ion-akkuen er beskyttet mod afladning med „Electronic Cell Protection (ECP)“. Er akkuen afladet, slukkes el-værktøjet med en beskyttelseskontakt: Indsatsværktøjet bevæger sig ikke mere.

Arbejdsvejledning

► **Sæt kun el-værktøjet på møtrikken/skruen i afbrudt tilstand.** Roterende indsatsværktøjer kan skride.

Drejningsmomentet er afhængig af tiden, der køres med slag. Det max. opnåelige drejningsmoment er summen af alle drejningsmomenter, der opnås ved slag. Det max. drejningsmoment opnås efter en slagvarighed på 6–10 sekunder. Efter denne tid øges tilspændingsmomentet kun minimalt.

Slagvarigheden skal beregnes for hvert nødvendigt tilspændingsmoment. Det rent faktisk opnåede tilspændingsmoment skal altid kontrolleres med en momentnøgle.

Skrueforbindelser med hårdt, fjedrende eller blødt sæde

Måles i et forsøg de drejningsmomenter, der opnås i en slagfølge, og overføres disse til et diagram, får man en kurve, der viser drejningsmomentets forløb. Kurvens højde svarer til det max. opnåelige drejningsmoment, stejleheden viser, i hvilken tid dette nås.

Et drejningsmomentforløb afhænger af følgende faktorer:

- Skruernes/møtrikkernes fasthed
- Underlagets art (skive, tallerkenfjeder, pakning)
- Fastheden af det materiale, der skal skrues på
- Smøreforhold på skrueforbindelsen

På basis heraf findes følgende anvendelsestilfælde:

- **Hårdt sæde** findes i forbindelse med skrueforbindelser af metal på metal og brug af spændeskiver. Efter en relativ kort slagtid er det max. drejningsmoment nået (stejlt forløb). Unødvendig lang slagtid skader maskinen.
- **Fjedrende sædet** findes i forbindelse med skrueforbindelser af metal på metal, dog ved brug af fjederringe, tallerkenfjeder, ståbolte eller skruer/møtrikker med konisk sæde samt i forbindelse med brug af forlængerstykker.
- **Blødt sæde** findes i forbindelse med skrueforbindelser af f.eks. metal på træ eller hvis bly- eller fiberskiver benyttes som underlag.

Er sædet fjedrende eller blødt, er det max. tilspændingsmoment mindre end hvis sædet er hårdt. Desuden kræves en betydelig længere slagtid.

48 | Dansk

Tips

Før større og længere skrues skrues i hårde materialer, før du forbore til ca. $\frac{2}{3}$ af skruelængden med gevindets kernediameter.

Vedligeholdelse og service**Vedligeholdelse og rengøring**

- ▶ **Tag akkuen ud af el-værktøjet, før der arbejdes på el-værktøjet (f.eks. vedligeholdelse, værktøjsskift osv.) samt før det transporteres og lægges til opbevaring.** Utsigtet aktivering af start-stop-kontakten er forbundet med kvæstelsesfare.
- ▶ **El-værktøj og el-værktøjets ventilationsåbninger skal altid holdes rene for at sikre et godt og sikkert arbejde.**

Når akkuen ikke fungerer mere, bedes du kontakte et autoriseret serviceværksted for Bosch el-værktøj.

Kundeservice og brugerrådgivning

Kundeservice besvarer dine spørgsmål vedr. reparation og vedligeholdelse af dit produkt samt reservedele. Eksplosions-tegninger og informationer om reservedele findes også under:

www.bosch-pt.com

Bosch brugerrådgivningsteam vil gerne hjælpe dig med at besvare spørgsmål vedr. vores produkter og deres tilbehør.

Produktets 10-cifrede typenummer (se typeskilt) skal altid angives ved forespørgsler og bestilling af reservedele.

Dansk

Bosch Service Center

Telegrafvej 3

2750 Ballerup

På www.bosch-pt.dk kan der online bestilles reservedele eller oprettes en reparations ordre.

Tlf. Service Center: 44898855

Fax: 44898755

E-Mail: vaerktoej@dk.bosch.com

Transport

De indeholdte Li-Ion-akkuer overholder bestemmelserne om farligt gods. Akkuerne kan transporteres af brugeren på offentlig vej uden yderligere pålæg.

Ved forsendelse gennem tredjemand (f.eks.: lufttransport eller spedition) skal særlige krav vedr. emballage og mærkning overholdes. Her skal man kontakte en faregodseksper, før forsendelsesstykket forberedes.

Send kun akkuer, hvis huset er ubeskadiget. Tilkøb åbne kontakter og indpak akkuen på en sådan måde, at den ikke kan bevæge sig i emballagen.

Følg venligst også eventuelle, videreførende, nationale forskrifter.

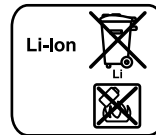
Bortskaffelse

El-værktøj, akku, tilbehør og emballage skal genbruges på en miljøvenlig måde.

Smid ikke el-værktøj og akkuer/batterier ud sammen med det almindelige husholdningsaffald!

Gælder kun i EU-lande:

Iht. det europæiske direktiv 2012/19/EU skal kasseret elektriværktøj og iht. det europæiske direktiv 2006/66/EF skal defekte eller opbrugte akkuer/batterier indsamles separat og genbruges iht. gældende miljøforskrifter.

Akkuer/batterier:**Li-Ion:**

Læs og overhold henvisningerne i afsnit „Transport“, side 48.

Ret til ændringer forbeholdes.

Svenska

Säkerhetsanvisningar

Allmänna säkerhetsanvisningar för elverktyg

⚠ VARNING Läs noga igenom alla säkerhetsanvisningar och instruktioner. Fel som uppstår till följd av att säkerhetsanvisningarna och instruktionerna inte följts kan orsaka elstöt, brand och/eller allvarliga personskador.

Förvara alla varningar och anvisningar för framtida bruk.

Nedan använt begrepp "Elverktyg" hänförs till nätdrivna elverktyg (med nätsladd) och till batteridrivna elverktyg (sladdlösa).

Arbetsplats säkerhet

- ▶ **Håll arbetsplatsen ren och välbelyst.** Oordning på arbetsplatsen och dåligt belyst arbetsområde kan leda till olyckor.
- ▶ **Använd inte elverktyget i explosionsfarlig omgivning med brännbara vätskor, gaser eller damm.** Elverktygen alstrar gnistor som kan antända dammet eller gaserna.
- ▶ **Håll under arbetet med elverktyget barn och obehöriga personer på betryggande avstånd.** Om du störs av obehöriga personer kan du förlora kontrollen över elverktyget.

Elektrisk säkerhet

- ▶ **Elverktygets stickpropp måste passa till vägguttaget. Stickproppen får absolut inte förändras. Använd inte adapterkontakter tillsammans med skyddsjordade elverktyg.** Oförändrade stickproppar och passande vägguttag reducerar risken för elstöt.
- ▶ **Undvik kroppskontakt med jordade ytor som t. ex. rör, värmeelement, spisar och kylskåp.** Det finns en större risk för elstöt om din kropp är jordad.
- ▶ **Skydda elverktyget mot regn och väta.** Tränger vatten in i ett elverktyg ökar risken för elstöt.
- ▶ **Missbruka inte nätsladden och använd den inte för att bära eller hänga upp elverktyget och inte heller för att dra stickproppen ur vägguttaget. Håll nätsladden på avstånd från värme, olja, skarpa kanter och rörliga maskindelar.** Skadade eller tilltrasslade ledningar ökar risken för elstöt.
- ▶ **När du arbetar med ett elverktyg utomhus använd endast förlängningssladdar som är avsedda för utomhusbruk.** Om en lämplig förlängningssladd för utomhusbruk används minskar risken för elstöt.
- ▶ **Använd ett felströmsskydd om det inte är möjligt att undvika elverktygets användning i fuktig miljö.** Felströmsskyddet minskar risken för elstöt.

Personsäkerhet

- ▶ **Var uppmärksam, kontrollera vad du gör och använd elverktyget med förnuft. Använd inte elverktyg när du är trött eller om du är påverkad av droger, alkohol eller mediciner.** Under användning av elverktyg kan även en kort uppmärksamhet leda till allvarliga kroppsskador.

- ▶ **Bär alltid personlig skyddsutrustning och skyddsglasögon.** Användning av personlig skyddsutrustning som t. ex. dammfiltermask, halkfria säkerhetsskor, skyddshjälm och hörselskydd reducerar alltefter elverktygets typ och användning risken för kroppsskada.
- ▶ **Undvik oavsiktlig igångsättning. Kontrollera att elverktyget är frånkopplat innan du ansluter stickproppen till vägguttaget och/eller ansluter/tar bort batteriet, tar upp eller bär elverktyget.** Om du bär elverktyget med fingret på strömställaren eller ansluter påkopplat elverktyg till nätströmmen kan olycka uppstå.
- ▶ **Ta bort alla inställningsverktyg och skruvnycklar innan du kopplar på elverktyget.** Ett verktyg eller en nyckel i en roterande komponent kan medföra kroppsskada.
- ▶ **Undvik onormala kroppsställningar. Se till att du står stadigt och håller balansen.** I detta fall kan du lättare kontrollera elverktyget i oväntade situationer.
- ▶ **Bär lämpliga arbetskläder. Bär inte löst hängande kläder eller smycken. Håll håret, kläderna och handskarna på avstånd från rörliga delar.** Löst hängande kläder, långt hår och smycken kan dras in i roterande delar.
- ▶ **När elverktyg används med dammsugnings- och uppsamlingsutrustning, se till att dessa är rätt monterade och används på korrekt sätt.** Användning av dammsugning minskar de risker damm orsakar.

Korrekt användning och hantering av elverktyg

- ▶ **Överbelasta inte elverktyget. Använd för aktuellt arbete avsett elverktyg.** Med ett lämpligt elverktyg kan du arbeta bättre och säkrare inom angivet effektområde.
- ▶ **Ett elverktyg med defekt strömställare får inte längre användas.** Ett elverktyg som inte kan kopplas in eller ur är farligt och måste repareras.
- ▶ **Dra stickproppen ur vägguttaget och/eller ta bort batteriet innan inställningar utförs, tillbehörsdelar byts ut eller elverktyget lagras.** Denna skyddsåtgärd förhindrar oavsiktlig inkoppling av elverktyget.
- ▶ **Förvara elverktygen oåtkomliga för barn. Låt elverktyget inte användas av personer som inte är förtrogna med dess användning eller inte läst denna anvisning.** Elverktygen är farliga om de används av oerfarna personer.
- ▶ **Sköt elverktyget omsorgsfullt. Kontrollera att rörliga komponenter fungerar felfritt och inte kärvar, att komponenter inte brustit eller skadats; orsaker som kan leda till att elverktygets funktioner påverkas menligt. Låt skadade delar repareras innan elverktyget tas i bruk.** Många olyckor orsakas av dåligt skötta elverktyg.
- ▶ **Håll skärverktygen skarpa och rena.** Omsorgsfullt skötta skärverktyg med skarpa eggar kommer inte så lätt i kläm och går lättare att styra.
- ▶ **Använd elverktyget, tillbehör, insatsverktyg osv. enligt dessa anvisningar. Ta hänsyn till arbetsvillkoren och arbetsmomenten.** Om elverktyget används på ett sätt som det inte är avsett för kan farliga situationer uppstå.

Omsorgsfull hantering och användning av sladdlösa elverktyg

- ▶ **Ladda batterierna endast i de laddare som tillverkaren rekommenderat.** Om en laddare som är avsedd för en viss typ av batterier används för andra batterityper finns risk för brand.
- ▶ **Använd endast batterier som är avsedda för aktuellt elverktyg.** Används andra batterier finns risk för kroppsskada och brand.
- ▶ **Håll gem, mynt, nycklar, spikar, skruvar och andra små metallföremål på avstånd från reservbatterier för att undvika en bygling av kontakterna.** En kortslutning av batteriets kontakter kan leda till brännskador eller brand.
- ▶ **Om batteriet används på fel sätt finns risk för att vätska rinner ur batteriet. Undvik kontakt med vätskan. Vid oavsiktlig kontakt spola med vatten. Om vätska kommer i kontakt med ögonen uppsök dessutom läkare.** Batterivätskan kan medföra hudirritation och brännskada.

Service

- ▶ **Låt endast kvalificerad fackpersonal reparera elverktyget och endast med originalreservdelar.** Detta garanterar att elverktygets säkerhet upprätthålls.

Säkerhetsanvisningar för skruvdragare

- ▶ **Håll i elverktyget endast vid de isolerade greppyterna när arbeten utförs på ställen där skruven kan skada dolda elledningar.** Skruvens kontakt med en spänningsförande ledning kan sätta maskinens metalldelar under spänning och leda till elstöt.
- ▶ **Håll stadigt tag i elverktyget.** Vid idragning och urdragning av skruvar kan kortvarigt höga reaktionsmoment uppstå.
- ▶ **Säkra arbetsstycket.** Ett arbetsstycke som är fastspänt i en uppspänningsanordning eller ett skruvstycke hålls säkrare än med handen.
- ▶ **Vänta tills elverktyget stannat helt innan du lägger bort det.** Insatsverktyget kan haka upp sig och leda till att du kan förlora kontrollen över elverktyget.
- ▶ **Öppna inte batteriet.** Detta kan leda till kortslutning.



Skydda batteriet mot hög värme som t. ex. längre solbestrålning, eld, vatten och fukt. Explosionsrisk föreligger.

- ▶ **I skadat eller felanvänt batteri kan ångor uppstå. Tillför friskluft och uppsök läkare vid åkomor.** Ångorna kan leda till irritation i andningsvägarna.
- ▶ **Använd batteriet endast med Bosch elverktyget.** Detta skyddar batteriet mot farlig överbelastning.
- ▶ **Batteriet kan skadas av vassa föremål som t. ex. spikar eller skruvmejslar eller på grund av yttre påverkan.** En intern kortslutning kan uppstå och rök, explosion eller överhettning kan förekomma hos batteriet.

Produkt- och kapacitetsbeskrivning



Läs noga igenom alla säkerhetsanvisningar och instruktioner. Fel som uppstår till följd av att säkerhetsanvisningarna och instruktionerna inte följts kan orsaka elstöt, brand och/eller allvarliga personskador.

Fäll upp sidan med illustration av elverktyget och håll sidan uppfälld när du läser bruksanvisningen.

Ändamålsenlig användning

Elverktyget är avsett för i- och urdragning av skruvar samt för åtdragning och lossning av muttrar inom angivet dimensionsområde.

Belysningen i detta elverktyg är avsett för att belysa verktygets direkta arbetsområde och är inte lämpligt för att lysa upp rum i bostaden.

Illustrerade komponenter

Numreringen av komponenterna hänvisar till illustration av elverktyget på grafiksida.

- 1 Skruvbits med kulspärr*
- 2 Verktygsfäste
- 3 Spärrhylsa
- 4 Lampa "PowerLight"
- 5 Fäste för handlovsrem
- 6 Batteriets upplåsningsknapp*
- 7 Batteri*
- 8 Riktningsskopplare
- 9 Strömställare Till/Från
- 10 Indikering av batteriets laddningstillstånd
- 11 Handgrepp (isolerad greppyta)
- 12 Universalslitshållare*
- 13 Skruvbits*

*I bruksanvisningen avbildat och beskrivet tillbehör ingår inte i standardleveransen. I vårt tillbehörprogram beskrivs allt tillbehör som finns.

Tekniska data

Sladdlös slående skruvdragare	GDR 12V-105	
Produktnummer		3 601 JA6 9..
Märkspänning	V=	12
Tomgångsvarvtal	min ⁻¹	0 – 2600
Slagtal	min ⁻¹	0 – 3100
Max. åtdragningsmoment för hårt skruvförband enligt ISO 5393	Nm	105
Maskinskrubar Ø		M4 – M12
Max. skruv-Ø	mm	8
Verktygsfäste		¼" Invändig sexkant
Vikt (netto)	kg	0,96

* begränsad effekt vid temperaturer < 0 °C
Tekniska data baserade på medlevererad batterimodul.

Sladdlös slående skruvdragare		GDR 12V-105	
Vikt enligt EPTA-Procedure 01:2014	kg	1,0 – 1,2	
Tillåten omgivningstemperatur			
– vid laddning	°C	0...+45	
– vid drift* och lagring	°C	-20...+50	
Rekommenderade batterier		GBA 12V.. GBA 10,8V.. GAL 12.. CV	
Rekommenderade laddare		AL 11.. CV	

* begränsad effekt vid temperaturer < 0 °C

Tekniska data baserade på medlevererad batterimodul.

Buller-/vibrationsdata

Bullernivåvärde förmedlas enligt EN 60745-2-2.

Maskinens A-vägd ljudnivå uppnår i typiska fall: Ljudtrycksnivå 87 dB(A); ljudeffektnivå 98 dB(A). Onoggrannhet K = 3 dB.

Använd hörselskydd!

Totala vibrationsemissionsvärden a_h (vektorsumma ur tre riktningar) och onoggrannhet K framtaget enligt EN 60745-2-2.

Åtdragning av skruvar och muttrar med maximal storlek:
 $a_h = 9 \text{ m/s}^2$, $K = 1,5 \text{ m/s}^2$

Mätningen av den vibrationsnivå som anges i denna anvisning har utförts enligt en mätmetod som är standardiserad i EN 60745 och kan användas vid jämförelse av olika elverktyg. Mätmetoden är även lämplig för preliminär bedömning av vibrationsbelastningen.

Den angivna vibrationsnivån representerar den huvudsakliga användningen av elverktyget. Om däremot elverktyget används för andra ändamål, med olika tillbehör, med andra insatsverktyg eller inte underhållits ordentligt kan vibrationsnivån avvika. Härvid kan vibrationsbelastningen under arbetsperioden öka betydligt.

För en exakt bedömning av vibrationsbelastningen bör även de tider beaktas när elverktyget är fränkopplat eller är igång, men inte används. Detta reducerar tydligt vibrationsbelastningen för den totala arbetsperioden.

Bestäm extra säkerhetsåtgärder för att skydda operatören mot vibrationernas inverkan t. ex.: underhåll av elverktyget och insatsverktygen, att hålla händerna varma, organisation av arbetsförloppen.

Montage

Batteriets laddning (se bild A)

Anvisning: Batteriet levereras ofullständigt uppladdat. För full effekt ska batteriet före första användningen laddas upp i laddaren.

Litiumjonbatteriet kan när som helst laddas upp eftersom detta inte påverkar livslängden. Batteriet skadas inte om laddning avbryts.

Litium-jonbatteriet är med "Electronic Cell Protection (ECP)" skyddad mot djupurladdning. Vid urladdat batteri kopplar

skyddskopplingen från elverktyget: Insatsverktyget roterar inte längre.

► **Undvik att trycka på strömställaren Till/Från efter en automatisk fränkoppling av elverktyget.** Batteriet kan skadas.

För borttagning av batterimodulen **7** tryck på upplåsningsknappen **6** och dra batterimodulen nedåt ur elverktyget.

Bruka inte våld.

Beakta anvisningarna för avfallshantering.

Verktygsbyte (se bild B)

► **Ta bort batteriet innan åtgärder utförs på elverktyget (t. ex. underhåll, verktygsbyte etc.) samt före transport och lagring.** Om strömställaren Till/Från oavsiktligt påverkas finns risk för personskada.

Insättning av insatsverktyg

Dra spärrhylsan **3** framåt, skjut in insatsverktyget mot stopp i verktygsfästet **2** och släpp åter spärrhylsan **3** för låsning av insatsverktyget.

Använd endast skruvbits med kulspar **1** (DIN 3126-E6.3). Andra skruvbits **13** kan användas i kombination med universalsåhållare med kulspar **12**.

Borttagning av insatsverktyget

Dra spärrhylsan **3** framåt och ta bort insatsverktyget.

Drift

Funktion

Med hjälp av en växel och ett slagverk driver en elmotor verktygsfästet **2** med insatsverktyget.

Arbetsprocessen består av två faser:

Skruvning och Åtdragning (slagverket är aktivt).

Slagverket startar när skruvförbandet kör fast och motorn belastas. Slagverket omvandlar nu motorns kraft till jämna vridslag. Lossning av skruvar och muttrar förlöper i omvänd ordningsföljd.

Driftstart

Insättning av batteri

Anvisning: Använd endast för elverktyget lämpliga batterier, i annat fall finns risk för felfunktion eller skador på elverktyget.

Ställ riktningssomkopplaren **8** i mittläge för att undvika oavsiktlig start. Skjut in den uppladdade batteriet **7** i handtaget tills den tydligt snäpper fast och ligger i plan med handtaget.

Inställning av rotationsriktning (se bild C)

Med riktningssomkopplaren **8** kan elverktygets rotationsriktning ändras. Vid nedtryckt strömställare Till/Från **9** kan omkoppling inte ske.

Högergång: För idragning av skruvar och åtdragning av muttrar vrid riktningssomkopplaren **8** åt vänster mot stopp.

Vänstergång: För lossning och utdragning av skruvar och muttrar tryck riktningssomkopplaren **8** åt höger mot stopp.

52 | Svenska

In- och urkoppling

Tryck för **start** av elverkyttet ned strömställaren Till/Från **9** och håll den nedtryckt.

Lampan **4** lyser vid lätt eller helt nedtryckt strömställare Till/Från **9** och belyser arbetsområdet vid oegynnsamma belysningsförhållanden.

För **frånkoppling** av elverkyttet släpp strömställaren Till/Från **9**.

För att spara energi, koppla på elverkyttet endast när du vill använda det.

Inställning av varvtalet

Varvtalet på inkopplat elverktyg kan justeras steglöst genom att mer eller mindre trycka ned strömställaren Till/Från **9**.

Ett lätt tryck på strömställaren Till/Från **9** ger ett lågt varvtalet. Med tilltagande tryck ökar varvtalet.

Batteriets laddningsindikering

Batteriets laddningsindikator **10** har tre gröna lysdioder som vid halvt eller helt nedtryckt strömställare Till/Från **9** för några sekunder visar batteriets laddningstillstånd.

Lysdiod	Kapacitet
Permanent ljus 3 gröna	$\geq 2/3$
Permanent ljus 2 gröna	$\geq 1/3$
Permanent ljus 1 grönt	$< 1/3$
Blinkljus 1 grönt	Reserv

Temperaturberoende överbelastningsskydd

Elverktyget kan inte överbelastas om användning sker enligt föreskrifterna. Vid för kraftig belastning eller om tillåtet temperaturintervall för batteriet inte hålls reduceras varvtalet. Elverktyget går med fullt varvtalet först efter att tillåten batteritemperatur har uppnåtts.

Djupurladdningsskydd

Litium-jonbatteriet är med "Electronic Cell Protection (ECP)" skyddad mot djupurladdning. Vid urladdat batteri kopplar skyddskopplingen från elverktyget. Insatsverktyget roterar inte längre.

Riktvärden för maximala skruvåtdragningsmoment

Uppgifter i Nm, beräknat baserat på spänningstvärsnittet med utnyttjande av sträckgränsen 90 % (vid en friktionskoefficient $\mu_{\text{tot}} = 0,12$). Uppnått åtdragningsmoment ska alltid kontrolleras med en momentnyckel.

Hållfasthetsklasser enligt DIN 267	Standardskruvar								Högfasta skruvar			
	3.6	4.6	5.6	4.8	6.6	5.8	6.8	6.9	8.8	10.9	12.9	
M 6	2.71	3.61	4.52	4.8	5.42	6.02	7.22	8.13	9.7	13.6	16.2	
M 8	6.57	8.7	11	11.6	13.1	14.6	17.5	19.7	23	33	39	
M 10	13	17.5	22	23	26	29	35	39	47	65	78	
M 12	22.6	30	37.6	40	45	50	60	67	80	113	135	

Tips

Innan större, längre skruvar dras in i hårt material förborra gångans kärndiameter till ca $\frac{2}{3}$ av skruvlängden.

Arbetsanvisningar

► **Elverktyget ska vara frånkopplat när det förs mot muttern/skruven.** Roterande insatsverktyg kan slira bort.

Vridmomentet är beroende av slagtiden. Det maximalt uppnådda vridmomentet resulterar i summan av de enkelvridmoment som uppnåtts vid alla slag. Maximalt vridmoment uppnås efter en slagtid på 6–10 sekunder. Efter denna tid ökar åtdragningsmomentet endast minimalt.

Slagtiden ska bestämmas för varje erforderligt åtdragningsmoment. Det uppnådda åtdragningsmomentet ska kontrolleras med en momentnyckel.

Skruvförband med hårt, fjädrande eller mjukt säte

Om de vridmoment som vid ett försök uppnåtts i en slagserie överförs till ett diagram fås en kurva för vridmomentsförloppet. Kurvans höjd motsvarar maximalt uppnåeligt vridmoment och dess stigning den tid som behövs för detta vridmoment.

Vridmomentsförloppet är beroende av följande faktorer:

- Skruvarnas/muttrarnas hållfasthet
- Underlaget (bricka, tallriksfjädrar, tätning)
- Aktuella materialets hållfasthet
- Smörjning vid skruvförbandet

Härav följer följande användningsfall:

- **Hårt säte** förekommer vid förskruvningar av metall mot metall när underläggsbrickor används. Efter en relativt kort slagtid har maximalt vridmoment uppnåtts (brant karaktäristik). Onödigt lång slagtid skadar endast maskinen.
- **Fjädrande säte** förekommer vid förskruvningar av metall mot metall vid användning av fjäderringar, tallriksfjädrar, stagbultar eller skruvar/muttrar med koniskt säte samt vid användning av förlängningar.
- **Mjukt säte** förekommer vid förskruvningar av t. ex. metall mot trä eller vid användning av bly- eller fiberbrickor som underlag.

Vid fjädrande resp. mjukt säte är det maximala åtdragningsmomentet mindre än vid hårt säte. Dessutom krävs en betydligt längre slagtid.

Underhåll och service**Underhåll och rengöring**

► **Ta bort batteriet innan åtgärder utförs på elverktyget (t. ex. underhåll, verktygsbyte etc.) samt före transport och lagring.** Om strömställaren Till/Från oavsiktligt påverkas finns risk för personskada.

► **Håll elverktyget och dess ventilationsöppningar rena för bra och säkert arbete.**

Kontakta en auktoriserad serviceverkstad för Bosch-elverktyg när batteriet inte längre är funktionsdugligt.

Kundtjänst och användarrådgivning

Kundservicen ger svar på frågor beträffande reparation och underhåll av produkter och reservdelar. Sprängskisser och information om reservdelar hittar du på:

www.bosch-pt.com

Bosch användarrådgivningsteamet hjälper gärna vid frågor som gäller våra produkter och tillbehör.

Ange alltid vid förfrågningar och reservdelsbeställningar det 10-siffriga produktnumret som finns på produktens typskylt.

Svenska

Bosch Service Center
Telegrafvej 3
2750 Ballerup
Danmark
Tel.: (08) 7501820 (inom Sverige)
Fax: (011) 187691

Transport

De litiumjonbatterier som ingår är underkastade kraven för farligt gods. Användaren kan utan ytterligare förpliktelser transportera batterierna på allmän väg.

Vid transport genom tredje person (t. ex. flygfrakt eller expedition) ska speciella villkor för förpackning och märkning beaktas. I detta fall bör vid förberedelse av transport en expert för farligt gods konsulteras.

Batterier får försändas endast om höljet är oskadat. Tejpa öppna kontakter och förpacka batteriet så att det inte kan röras i förpackningen.

Beakta även tillämpliga nationella föreskrifter.

Avfallshantering



Elverktyg, batterier, tillbehör och förpackning ska omhändertas på miljövänligt sätt för återvinning.

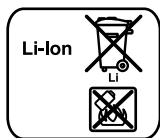
Släng inte elverktyg och inte heller batterier i hushållsavfall!

Endast för EU-länder:



Enligt europeiska direktivet 2012/19/EU måste obrukbara elverktyg och enligt europeiska direktivet 2006/66/EG felaktiga eller förbrukade batterier separat omhändertas och på miljövänligt sätt lämnas in för återvinning.

Sekundär-/primärbatterier:



Li-jon:

Beakta anvisningarna i avsnittet "Transport", sida 53.

Ändringar förbehålles.

Norsk

Sikkerhetsinformasjon

Generelle advarsler for elektroverktøy

⚠ ADVARSEL Les gjennom alle advarslene og anvisningene. Feil ved overholdelsen av advarslene og nedenstående anvisninger kan medføre elektriske støt, brann og/eller alvorlige skader.

Ta godt vare på alle advarslene og informasjonene.

Det nedenstående anvendte uttrykket «elektroverktøy» gjelder for strømdrevne elektroverktøy (med ledning) og batteridrevne elektroverktøy (uten ledning).

Sikkerhet på arbeidsplassen

- **Hold arbeidsområdet rent og ryddig og sørg for bra belysning.** Rotete arbeidsområder eller arbeidsområder uten lys kan føre til ulykker.
- **Ikke arbeid med elektroverktøyet i eksplosjonsutsatte omgivelser – der det befinner seg brennbare væsker, gass eller støv.** Elektroverktøy lager gnister som kan antenne støv eller damper.
- **Hold barn og andre personer unna når elektroverktøyet brukes.** Hvis du blir forstyrret under arbeidet, kan du miste kontrollen over elektroverktøyet.

Elektrisk sikkerhet

- **Støpselet til elektroverktøyet må passe inn i stikkontakten. Støpselet må ikke forandres på noen som helst måte. Ikke bruk adapterstøpsler sammen med jordede elektroverktøy.** Bruk av støpsler som ikke er forandret på og passende stikkontakter reduserer risikoen for elektriske støt.
- **Unngå kroppskontakt med jordede overflater slik som rør, ovner, komfyrer og kjøleskap.** Det er større fare ved elektriske støt hvis kroppen din er jordet.
- **Hold elektroverktøyet unna regn eller fuktighet.** Der som det kommer vann i et elektroverktøy, øker risikoen for elektriske støt.
- **Ikke bruk ledningen til andre formål, f. eks. til å bære elektroverktøyet, henge det opp eller trekke det ut av stikkontakten. Hold ledningen unna varme, olje, skarpe kanter eller verktøydeler som beveger seg.** Med skadede eller opphøpede ledninger øker risikoen for elektriske støt.
- **Når du arbeider utendørs med et elektroverktøy, må du kun bruke en skjøteledning som er egnet til utendørs bruk.** Når du bruker en skjøteledning som er egnet for utendørs bruk, reduseres risikoen for elektriske støt.
- **Hvis det ikke kan unngås å bruke elektroverktøyet i fuktige omgivelser, må du bruke en jordfeilbryter.** Bruk av en jordfeilbryter reduserer risikoen for elektriske støt.

Personisikkerhet

- **Vær oppmerksom, pass på hva du gjør, gå fornuftig frem når du arbeider med et elektroverktøy. Ikke bruk elektroverktøy når du er trett eller er påvirket av nar-**

54 | Norsk

kotika, alkohol eller medikamenter. Et øyeblikks uoppmerksomhet ved bruk av elektroverktøyet kan føre til alvorlige skader.

- ▶ **Bruk personlig verneutstyr og husk alltid å bruke vernebriller.** Bruk av personlig sikkerhetsutstyr som støvmaske, sklifaste arbeidssko, hjelm eller hørselvern – avhengig av type og bruk av elektroverktøyet – reduserer risikoen for skader.
- ▶ **Unngå å starte verktøyet ved en feiltagelse. Forviss deg om at elektroverktøyet er slått av før du kobler det til strømmen og/eller batteriet, løfter det opp eller bærer det.** Hvis du holder fingeren på bryteren når du bærer elektroverktøyet eller kobler elektroverktøyet til strømmen i innkoblet tilstand, kan dette føre til uhell.
- ▶ **Fjern innstillingsverktøy eller skrunøkler før du slår på elektroverktøyet.** Et verktøy eller en nøkkel som befinner seg i en roterende verktøydel, kan føre til skader.
- ▶ **Unngå en unormal kroppsholdning. Sørg for å stå stødig og i balanse.** Dermed kan du kontrollere elektroverktøyet bedre i uventede situasjoner.
- ▶ **Bruk alltid egnede klær. Ikke bruk vide klær eller smykker. Hold hår, tøy og hansker unna deler som beveger seg.** Løstsittende tøy, smykker eller langt hår kan komme inn i deler som beveger seg.
- ▶ **Hvis det kan monteres støvavsug- og oppsamlingsinnretninger, må du forvise deg om at disse er tilkoblet og brukes på korrekt måte.** Bruk av et støvavsug reduserer faren på grunn av støv.

Omhyggelig bruk og håndtering av elektroverktøy

- ▶ **Ikke overbelast verktøyet. Bruk et elektroverktøy som er beregnet til den type arbeid du vil utføre.** Med et passende elektroverktøy arbeider du bedre og sikrere i det angitte effektområdet.
- ▶ **Ikke bruk elektroverktøy med defekt på-/av-bryter.** Et elektroverktøy som ikke lenger kan slås av eller på, er farlig og må repareres.
- ▶ **Trekk støpselet ut av stikkkontakten og/eller fjern batteriet før du utfører innstillinger på elektroverktøyet, skifter tilbehørsdeler eller legger maskinen bort.** Disse tiltakene forhindrer en utilsiktet startung av elektroverktøyet.
- ▶ **Elektroverktøy som ikke er i bruk må oppbevares utilgjengelig for barn. Ikke la maskinen brukes av personer som ikke er fortrolig med dette eller ikke har lest disse anvisningene.** Elektroverktøy er farlige når de brukes av uerfarne personer.
- ▶ **Vær nøye med vedlikeholdet av elektroverktøyet. Kontroller om bevegelige verktøydeler fungerer feilfritt og ikke klemmes fast, og om deler er brukket eller skadet, slik at dette innvirker på elektroverktøyet funksjon. La disse skadede delene repareres før elektroverktøyet brukes.** Dårlig vedlikeholdte elektroverktøy er årsaken til mange uhell.
- ▶ **Hold skjæreverktøyene skarpe og rene.** Godt stelte skjæreverktøy med skarpe skjær setter seg ikke så ofte fast og er lettere å føre.

- ▶ **Bruk elektroverktøy, tilbehør, verktøy osv. i henhold til disse anvisningene. Ta hensyn til arbeidsforholdene og arbeidet som skal utføres.** Bruk av elektroverktøy til andre formål enn det som er angitt kan føre til farlige situasjoner.

Omhyggelig bruk og håndtering av batteridrevne verktøy

- ▶ **Lad batteriet kun opp i ladeapparater som er anbefalt av produsenten.** Det oppstår brannfare hvis et ladeapparat som er egnet til en bestemt type batterier, brukes med andre batterier.
- ▶ **Bruk derfor kun riktig type batterier for elektroverktøyene.** Bruk av andre batterier kan medføre skader og brannfare.
- ▶ **Hold batteriet som ikke er i bruk unna binders, mynter, nøkler, spikre, skruer eller andre mindre metallgjenstander, som kan lage en forbindelse mellom kontaktene.** En kortslutning mellom batterikontaktene kan føre til forbrenninger eller brann.
- ▶ **Ved gal bruk kan det lekke væske ut av batteriet. Unngå kontakt med denne væsken. Ved tilfeldig kontakt må det skylles med vann. Hvis det kommer væske i øynene, må du i tillegg oppsøke en lege.** Batterivæske som renner ut kan føre til irritasjoner på huden eller forbrenninger.

Service

- ▶ **Elektroverktøyet ditt skal alltid kun repareres av kvalifisert fagpersonale og kun med originale reservedeler.** Slik opprettholdes verktøyets sikkerhet.

Sikkerhetsinformasjoner for skrutrekker

- ▶ **Hold elektroverktøyet på de isolerte gripeflatene, hvis du utfører arbeid der skruen kan treffe på skjulte strømledninger.** Kontakt mellom skruen og en spenningsførende ledning kan også sette elektroverktøyet metall-deler under spenning og føre til elektriske støt.
- ▶ **Hold elektroverktøyet godt fast.** Ved tiltrekking eller løsning av skruer kan det ett øyeblikk oppstå høye reaksjonsmomenter.
- ▶ **Sikre arbeidsstykket.** Et arbeidsstykke som holdes fast med spenninnretninger eller en skrustikke, holdes sikrere enn med hånden.
- ▶ **Vent til elektroverktøyet er stanset helt før du legger det ned.** Innsatsverktøyet kan kile seg fast og føre til at du mister kontrollen over elektroverktøyet.
- ▶ **Batteriet må ikke åpnes.** Det er fare for kortslutning.



Beskytt batteriet mot varme, f. eks. også mot permanent solinnvirkning, ild, vann og fuktighet. Det er fare for eksplosjoner.

- ▶ **Ved skader og usakkyndig bruk av batteriet kan det slippe ut damp. Tilfør frisk luft og gå til lege hvis det oppstår helseproblemer.** Dampene kan irritere åndedretsorganene.
- ▶ **Bruk batteriet kun i kombinasjon med Bosch el-verktøyet.** Kun slik beskyttes batteriet mot farlig overbelastning.

► **Batteriet kan bli skadet av spisse gjenstander som spiker eller skrutrekkere eller på grunn av påvirkning fra ytre krefter.** Resultat kan bli intern kortslutning, og det kan da komme røyk fra batteriet, eller batteriet kan ta fyr, eksplodere eller bli overopphetet.

Produkt- og ytelsesbeskrivelse



Les gjennom alle advarslene og anvisningene. Feil ved overholdelsen av advarslene og nedenstående anvisninger kan medføre elektriske støt, brann og/eller alvorlige skader.

Brett ut utbrettssiden med bildet av maskinen, og la denne siden være utbrettet mens du leser bruksanvisningen.

Formålmessig bruk

Elektroverktøyet er beregnet til inndreining og løsning av skruer og til tiltrekking og løsning av mutre i angitt målområde.

Lyset til dette elektroverktøyet brukes til å belyse selve arbeidsområdet, og er ikke egnet som rombelysning i boliger.

Illustrerte komponenter

Nummereringen av de illustrerte komponentene gjelder for bildet av elektroverktøyet på illustrasjonssiden.

- 1 Skrubits med kulelås*
- 2 Verktøyfeste
- 3 Låsehylse
- 4 Lampen «PowerLight»
- 5 Feste for bæreløkken
- 6 Batteri-låsetast*
- 7 Batteri*
- 8 Høyre-/venstre bryter
- 9 På-/av-bryter
- 10 Batteri-ladeindikator
- 11 Håndtak (isolert grepflate)
- 12 Universalbitsholder*
- 13 Skrubits*

*Illustrert eller beskrevet tilbehør inngår ikke i standard-leveransen. Det komplette tilbehøret finner du i vårt tilbehørsprogram.

Tekniske data

Akku-slagskrutrekker	GDR 12V-105	
Produktnummer	3 601 JA6 9..	
Nominell spenning	V=	12
Tomgangsturtall	min ⁻¹	0 – 2600
Slaggtall	min ⁻¹	0 – 3100
Max. dreiemoment for hard skruing jf. ISO 5393	Nm	105
Maskinskrue-Ø	M4 – M12	
Max. skrue-Ø	mm	8

* redusert ytelse ved temperatur < 0 °C

Tekniske data med batteriet som inngår i leveransen.

Akku-slagskrutrekker	GDR 12V-105	
Verktøyfeste	¼" Innvendig sekskant	
Vekt (netto)	kg	0,96
Vekt tilsvarende EPTA-Procedure 01:2014	kg	1,0 – 1,2
Tillatt omgivelsestemperatur		
– ved lading	°C	0...+45
– ved drift* og lagring	°C	-20...+50
Anbefalte batterier	GBA 12V.. GBA 10,8V..	
Anbefalte ladere	GAL 12.. CV AL 11.. CV	

* redusert ytelse ved temperatur < 0 °C

Tekniske data med batteriet som inngår i leveransen.

Støy-/vibrasjonsinformasjon

Støyutslippsverdier målt i henhold til EN 60745-2-2.

Maskinens typiske A-bedømte støynivå er: Lydtryknivå 87 dB(A); lydeffektnivå 98 dB(A). Usikkerhet K = 3 dB.

Bruk hørselvern!

Totale svingningsverdier a_{h} (vektorsum fra tre retninger) og usikkerhet K beregnet jf. EN 60745-2-2.

Fasttrekking av skruer og muttere med maksimalt tillatt størrelse: $a_{\text{h}} = 9 \text{ m/s}^2$, $K = 1,5 \text{ m/s}^2$

Vibrasjonsnivået som er angitt i disse anvisningene, er målt iht. en målemetode som er standardisert i EN 60745 og kan brukes til sammenligning av elektroverktøy med hverandre. Det egner seg også til en foreløpig vurdering av vibrasjonsbelastningen.

Det angitte vibrasjonsnivået representerer de hovedsakelige anvendelsene til elektroverktøyet. Men hvis elektroverktøyet brukes til andre anvendelser, med forskjellig tilbehør eller utilstrekkelig vedlikehold, kan vibrasjonsnivået avvike. Dette kan føre til en tydelig øking av vibrasjonsbelastningen over hele arbeidstidsrommet.

Til en nøyaktig vurdering av vibrasjonsbelastningen skal det også tas hensyn til de tidene maskinen er slått av eller går, men ikke virkelig brukes. Dette kan tydelig redusere vibrasjonsbelastningen over hele arbeidstidsrommet.

Bestem ekstra sikkerhetstiltak til beskyttelse av brukeren mot vibrasjonenes virkning, som for eksempel: Vedlikehold av elektroverktøy og innsatsverktøy, holde hendene varme, organisere arbeidsforløpene.

Montering

Opplading av batteriet (se bilde A)

Merk: Batteriet leveres delvis oppladet. For å sikre full effekt fra batteriet, må du lade det fullstendig opp i ladeapparatet før førstegangs bruk.

Litium-ion-batteriet kan lades opp til enhver tid uten at levetiden forkortes. Det skader ikke batteriet å avbryte oppladningen.

56 | Norsk

Litium-ion-batteriet er beskyttet av «Electronic Cell Protection (ECP)» mot total utlading. Når batteriet er utladet, kobles elektroverktøyet ut med en beskyttelseskobling. Innsatsverktøyet beveger seg ikke lenger.

► **Trykk etter automatisk utkobling av elektroverktøyet ikke videre på på-/av-bryteren.** Batteriet kan ta skade.

Til fjerning av batteriet **7** trykker du låsetastene **6** og trekker batteriet nedover ut av elektroverktøyet. **Ikke bruk makt.**

Følg informasjonene om kassering.

Verktøyskifte (se bilde B)

► **Ta batteriet ut av elektroverktøyet før alle arbeider på elektroverktøyet utføres (f. eks. vedlikehold, verktøyskifte osv.) hhv. ved transport og oppbevaring.** Det er fare for skader hvis du trykker på på-/av-bryteren ved en feiltagelse.

Innsetting av innsatsverktøy

Trekk låsehylsen **3** fremover, skyv innsatsverktøyet helt inn i verktøyfestet **2** og slipp låsehylsen **3** igjen for å låse innsatsverktøyet.

Bruk kun skrubs med kulelås **1** (DIN 3126-E6.3). Andre skrubs **13** kan du sette inn med en universalbitsholder med kulelås **12**.

Fjerning av innsatsverktøyet

Trekk låsehylsen **3** fremover og ta ut innsatsverktøyet.

Bruk

Funksjon

Verktøyfestet **2** med innsatsverktøyet drives av en el-motor via gir og slagverk.

Arbeidet inndeles i to faser:

Skruing og fasttrekking (slagverk i aksjon).

Slagverket starter straks skruforbindingen kjører seg fast og motoren da belastes. Slagverket forvandler slik motorkraften til regelmessige dreieslag. Skruer eller mutre løsnes på omvendt måte.

Igangsetting

Innsetting av batteriet

Merk: Bruk av batterier som ikke er egnet for dette verktøyet kan føre til feilfunksjoner eller til skader på elektroverktøyet.

Sett høyre-/venstrebryteren **8** i midten, for å unngå en ufrivillig innkobling. Sett det oppladde batteriet **7** inn i håndtaket til det tydelig går i lås og ligger kant i kant med håndtaket.

Innstilling av rotasjonsretningen (se bilde C)

Med høyre-/venstrebryteren **8** kan du endre dreieretningen til elektroverktøyet. Ved trykt på-/av-bryter **9** er dette ikke mulig.

Høyregang: Til innskruing av skruer og fasttrekking av mutre trykker du høyre-/venstrebryteren **8** helt inn mot venstre.

Venstregang: Til løsning hhv. utskruing av skruer og mutre trykker du høyre-/venstregangsbryteren **8** helt mot høyre.

Inn-/utkobling

Trykk til **igangsetting** av elektroverktøyet på på-/av-bryteren **9** og hold den trykt inne.

Lampen **4** lyser ved litt eller helt inntrykket på-/av-bryter **9** og muliggjør opplysning av arbeidsområdet ved ugunstige lysforhold.

Til **utkobling** av elektroverktøyet slipper du på-/av-bryteren **9**.

Slå elektroverktøyet kun på når du bruker det for å spare energi.

Innstilling av turtallet

Du kan innstille turtallet på innkoplet elektroverktøy trinnløst, avhengig av hvor langt du trykker på-/av-bryteren **9** inn.

Et svakt trykk på på-/av-bryteren **9** fører til et lavt turtall. Turtallet økes med økende trykk.

Batteri-ladeindikator

Batteri-ladetilstandsindikatoren **10** viser ved halvveis eller helt inntrykket på-/av-bryter **9** batteriets ladetilstand i noen sekunder og består av 3 grønne LED.

LED	Kapasitet
Kontinuerlig lys 3 x grønn	≥ 2/3
Kontinuerlig lys 2 x grønn	≥ 1/3
Kontinuerlig lys 1 x grønn	< 1/3
Blinklys 1 x grønn	Reserve

Temperaturavhengig overlastbeskyttelse

Ved forskriftsmessig bruk kan ikke elektroverktøyet overbelastes. Ved for sterk belastning eller hvis batteriet overskrider tillatt temperaturområde, blir turtallet redusert. Elektroverktøyet går da ikke med fullt turtall igjen før det har kommet innenfor tillatt batteritemperatur.

Beskyttelse mot total utlading

Litium-ion-batteriet er beskyttet av «Electronic Cell Protection (ECP)» mot total utlading. Når batteriet er utladet, kobles elektroverktøyet ut med en beskyttelseskobling. Innsatsverktøyet beveger seg ikke lenger.

Arbeidshenvisninger

► **Sett elektroverktøyet bare mot mutteren/skruen når det er slått av.** Innsatsverktøy som dreier seg kan skli.

Dreiemomentet er avhengig av slagets varighet. Det maksimale dreiemomentet resulterer av alle enkelte dreiemomenter som oppstår av slagene. Det maksimale dreiemomentet oppnås etter en slagtid på 6 – 10 sekunder. Etter denne tiden økes dreiemomentet kun minimalt.

Slagtiden må finnes frem for hvert nødvendige dreiemoment. Det virkelige dreiemomentet må alltid kontrolleres med en momentnøkkel.

Skruforbindinger med et hardt, fjærende eller mykt feste

Hvis dreiemomentene som oppstår i løpet av slagene måles og overføres til et diagram, har du en kurve for utviklingen av dreiemomentet. Høyden på kurven tilsvarer det maksimalt mulige dreiemomentet, steilheten viser i løpet av hvilken tid dette oppstår.

En dreiemomentutvikling er avhengig av følgende faktorer:

- Fastheten til skruer/mutre
- Type underlag (skive, tallerkenfjær, tetning)
- Fastheten til materialet som skal skrues fast
- Smøreforholdene på skruforbindelsen

Slik oppstår følgende anvendelsestilfeller:

- **Hardt feste** på skruforbindelser mellom metall og metall ved bruk av underlagsskiver. Etter en relativ kort slagtid er det maksimale dreiemomentet oppnådd (steil karakteristikk). Unødvendig lang slagtid skader maskinen.

- **Fjærende feste** på skruforbindelser mellom metall og metall, men ved bruk av fjærringer, tallerkenfjærer, stagbolter eller skruer/mutre med konisk feste og ved bruk av forlengelser.
- **Mykt feste** på skruforbindelser mellom f. eks. metall og tre, eller ved bruk av bly- eller fiberskive som underlag. Ved fjærende hhv. mykt feste er det maksimale dreiemomentet lavere enn ved et hardt feste. Det er også nødvendig med en tydelig lengre slagtid.

Omtrentelige verdier for maksimale skruedreiemomenter

Angivelser i Nm, beregnet ut fra spenningstverrsnittet; utnyttelse av strekkgrensen 90 % (ved friksjonstall $\mu_{\text{tot}} = 0,12$). Dreiemomentet må alltid kontrolleres med en momentnøkkel.

Fasthetsklasser jf. DIN 267	Standard-skruer								Høyfaste skruer			
	3.6	4.6	5.6	4.8	6.6	5.8	6.8	6.9	8.8	10.9	12.9	
M 6	2.71	3.61	4.52	4.8	5.42	6.02	7.22	8.13	9.7	13.6	16.2	
M 8	6.57	8.7	11	11.6	13.1	14.6	17.5	19.7	23	33	39	
M 10	13	17.5	22	23	26	29	35	39	47	65	78	
M 12	22.6	30	37.6	40	45	50	60	67	80	113	135	

Tips

Før innskruing av større, lengre skruer i harde materialer bør du forbore med kjernediametere til gjengene til ca. $\frac{2}{3}$ av skruelengden.

Service og vedlikehold

Vedlikehold og rengjøring

- ▶ **Ta batteriet ut av elektroverktøyet før alle arbeider på elektroverktøyet utføres (f. eks. vedlikehold, verktøyskifte osv.) hhv. ved transport og oppbevaring.** Det er fare for skader hvis du trykker på på-/av-bryteren ved en feiltagelse.

- ▶ **Hold elektroverktøyet og ventilasjonsspaltene alltid rene, for å kunne arbeide bra og sikkert.**

Hvis batteriet ikke lenger er funksjonsdyktig, må du henvende deg til en autorisert kundeservice for Bosch-elektroverktøy.

Kundeservice og rådgivning ved bruk

Kundeservicen svarer på dine spørsmål om reparasjon og vedlikehold av produktet samt om reservedeleler. Sprengskisser og informasjon om reservedeler finner du også på:

www.bosch-pt.com

Bosch rådgivningsteamet hjelper deg gjerne ved spørsmål angående våre produkter og deres tilbehør.

Ved alle forespørsler og reservedelsbestillinger må du oppgi det 10-sifrede produktnummeret som er angitt på produktets typeskilt.

Norsk

Robert Bosch AS
Postboks 350
1402 Ski
Tel.: 64 87 89 50
Faks: 64 87 89 55

Transport

Li-ion-batteriene i verktøyet underligger kravene for farlig gods. Batteriene kan transporteres på veier av brukeren uten ytterligere krav.

Ved forsendelse gjennom tredje personer (f. eks.: lufttransport eller spedisjon) må det oppfylles spesielle krav til emballasje og merking. Du må da konsultere en ekspert for farlig gods ved forberedelse av forsendelsen.

Send batterier kun hvis huset ikke er skadet. Lim igjen de åpne kontaktene og pakk batteriet slik at det ikke beveger seg i emballasjen.

Ta også hensyn til eventuelle videreførende nasjonale forskrifter.

Deponering



Elektroverktøy, batterier, tilbehør og emballasje må leveres inn til miljøvennlig gjenvinning.

Elektroverktøy og batterier må ikke kastes i vanlig søppel!

Kun for EU-land:



Iht. det europeiske direktivet 2012/19/EU om gamle elektriske apparater og iht. det europeiske direktivet 2006/66/EC må defekte eller oppbrukte batterier/oppladbare batterier samles inn adskilt og leveres inn til en miljøvennlig resirkulering.

Batterier/oppladbare batterier



Li-ion:

Ta hensyn til informasjonene i avsnittet «Transport», side 57.

Retten til endringer forbeholdes.

Suomi

Turvallisuusohjeita

Sähkötyökalujen yleiset turvallisuusohjeet

VAROITUS Lue kaikki turvallisuus- ja muut ohjeet. Turvallisuusohjeiden noudattamisen laiminlyönti saattaa johtaa sähköiskuun, tulipaloon ja/tai vakavaan loukkaantumiseen.

Säilytä kaikki turvallisuus- ja muut ohjeet tulevaisuutta varten.

Turvallisuusohjeissa käytetty käsite ”sähkötyökalu” käsittää verkkokäyttöisiä sähkötyökaluja (verkkojohdolla) ja akkukäyttöisiä sähkötyökaluja (ilman verkkojohtoa).

Työpaikan turvallisuus

- ▶ **Pidä työskentelyalue puhtaana ja hyvin valaistuna.** Työpaikan epäjärjestys tai valaisemattomat työalueet voivat johtaa tapaturmiin.
- ▶ **Älä työskentele sähkötyökalulla räjähdysalttiissa ympäristössä, jossa on palavaa nestettä, kaasua tai pölyä.** Sähkötyökalu muodostaa kipinöitä, jotka saattavat sytyttää pölyn tai höyryt.
- ▶ **Pidä lapset ja sivulliset loitolla sähkötyökalua käyttäessäsi.** Voit menettää laitteesi hallinnan huomiosi suuntautessa muualle.

Sähköturvallisuus

- ▶ **Sähkötyökalun pistotulpan tulee sopia pistorasiaan. Pistotulppaa ei saa muuttaa millään tavalla. Älä käytä mitään pistorasia-adaptoreita maadoitettujen sähkötyökalujen kanssa.** Alkuperäisessä kunnossa olevat pistotulpat ja sopivat pistorasiat vähentävät sähköiskun vaaraa.
- ▶ **Vältä koskettamasta maadoitettuja pintoja, kuten putkia, pattereita, liesiä tai jääkaappeja.** Sähköiskun vaara kasvaa, jos kehosi on maadoitettu.
- ▶ **Älä aseta sähkötyökalua alttiiksi sateelle tai kosteudelle.** Veden tunkeutuminen sähkötyökalun sisään kasvattaa sähköiskun riskiä.
- ▶ **Älä käytä verkkojohtoa väärin. Älä käytä sitä sähkötyökalun kantamiseen, ripustamiseen tai pistotulpan irrottamiseen pistorasiasta vetämällä. Pidä johto loitolla kuumuudesta, öljystä, terävistä reunoista ja liikkuvista osista.** Vahingoittuneet tai sotkeutuneet johdot kasvattavat sähköiskun vaaraa.
- ▶ **Käyttäessäsi sähkötyökalua ulkona käytä ainoastaan ulkokäyttöön soveltuvaa jatkojohtoa.** Ulkokäyttöön soveltuvan jatkojohtoon käyttö pienentää sähköiskun vaaraa.
- ▶ **Jos sähkötyökalun käyttö kosteassa ympäristössä ei ole vältettävissä, tulee käyttää vikavirtasuojakytintä.** Vikavirtasuojakytimen käyttö vähentää sähköiskun vaaraa.

Henkilöturvallisuus

- ▶ **Ole valpas, kiinnitä huomiota työskentelyysi ja nouda tervettä järkeä sähkötyökalua käyttäessäsi. Älä käytä mitään sähkötyökalua, jos olet väsynyt tai huumei-**

den, alkoholin tahi lääkkeiden vaikutuksen alaisena. Hetken tarkkaamattomuus sähkötyökalua käytettäessä saattaa johtaa vakavaan loukkaantumiseen.

- ▶ **Käytä suojavarusteita. Käytä aina suojalaseja.** Henkilökohtaisen suojavarustuksen käyttö, kuten polynaamarin, luistamattomien turvakenkien, suojakypärän tai kuulonsuojaimien, riippuen sähkötyökalun lajista ja käyttötavasta, vähentää loukkaantumisriskiä.
- ▶ **Vältä tahatonta käynnistämistä. Varmista, että sähkötyökalu on poiskytkettynä, ennen kuin liität sen sähköverkkoon ja/tai liität akun, otat sen käteen tai kannat sitä.** Jos kannat sähkötyökalua sormi käynnistyskytkimellä tai kytket sähkötyökalun pistotulpan pistorasiaan käynnistyskytkimen ollessa käyntiasennossa, altistat itsesi onnettomuuksille.
- ▶ **Poista kaikki säätötyökalut ja ruuvitaltat, ennen kuin käynnistät sähkötyökalun.** Työkalu tai avain, joka sijaitsee laitteen pyörivässä osassa, saattaa johtaa loukkaantumiseen.
- ▶ **Vältä epänormaalia kehon asentoa. Huolehdi aina tukevasta seisoma-asennosta ja tasapainosta.** Täten voit paremmin hallita sähkötyökalua odottamattomissa tilanteissa.
- ▶ **Käytä tarkoitukseen soveltuvia vaatteita. Älä käytä löysiä työvaatteita tai koruja. Pidä hiukset, vaatteet ja käsineet loitolla liikkuvista osista.** Väljät vaatteet, korut ja pitkät hiukset voivat takertua liikkuviin osiin.
- ▶ **Jos polynimu- ja keräilylaitteita voidaan asentaa, tulee sinun tarkistaa, että ne on liitetty ja että niitä käytetään oikealla tavalla.** Pölynimulaitteiston käyttö vähentää pölyn aiheuttamia vaaroja.

Sähkötyökalujen huolellinen käyttö ja käsittely

- ▶ **Älä ylikuormita laitetta. Käytä kyseiseen työhön tarkoitettua sähkötyökalua.** Sopivaa sähkötyökalua käyttäen työskentelet paremmin ja varmemmin tehoalueella, jolle sähkötyökalu on tarkoitettu.
- ▶ **Älä käytä sähkötyökalua, jota ei voida käynnistää ja pysäyttää käynnistyskytkimestä.** Sähkötyökalu, jota ei enää voida käynnistää ja pysäyttää käynnistyskytkimellä, on vaarallinen ja se täytyy korjata.
- ▶ **Irrota pistotulppa pistorasiasta, ennen kuin suoritat säätöjä, vaihdat tarvikkeita tai siirrä sähkötyökalun varastoitavaksi.** Nämä turvatoimenpiteet estävät sähkötyökalun tahattoman käynnistymisen.
- ▶ **Säilytä sähkötyökalut poissa lasten ulottuvilta, kun niitä ei käytetä. Älä anna sellaisten henkilöiden käyttää sähkötyökalua, jotka eivät tunne sitä tai jotka eivät ole lukeneet tätä käyttöohjetta.** Sähkötyökalut ovat vaarallisia, jos niitä käyttävät kokemattomat henkilöt.
- ▶ **Hoida sähkötyökalusi huolella. Tarkista, että liikkuvat osat toimivat moitteettomasti, eivätkä ole puristuksessa sekä, että siinä ei ole murtuneita tai vahingoittuneita osia, jotka saattaisivat vaikuttaa haitallisesti sähkötyökalun toimintaan. Anna korjata nämä vioittuneet osat ennen käyttöä.** Monen tapaturman syyt löytyvät huonosti huolletuista laitteista.

- ▶ **Pidä leikkausterät terävinä ja puhtaina.** Huolellisesti hoidetut leikkaustyökalut, joiden leikkausreunat ovat teräviä, eivät tartu helposti kiinni ja niitä on helpompi hallita.
- ▶ **Käytä sähkötyökaluja, tarvikkeita, vaihtotyökaluja jne. näiden ohjeiden mukaisesti. Ota tällöin huomioon työolosuhteet ja suoritettava toimenpide.** Sähkötyökalun käyttö muuhun kuin sille määrättyyn käyttöön saattaa johtaa vaarallisiin tilanteisiin.

Akkukäyttöisten työkalujen huolellinen käsittely ja käyttö

- ▶ **Lataa akku vain valmistajan suosittelemassa latauslaitteessa.** Latauslaite, joka soveltuu määrättyntyyppiselle akulle, saattaa muodostaa tulipalovaaran erilaista akkua ladataessa.
- ▶ **Käytä sähkötyökalussa ainoastaan kyseiseen sähkötyökaluun tarkoitettua akkua.** Jonkin muun akun käyttö saattaa johtaa loukkaantumiseen ja tulipaloon.
- ▶ **Pidä irrallista akkua loitolla metalliesineistä, kuten paperinliittimistä, kolikoista, avaimista, nauloista, ruuveista tai muista pienistä metalliesineistä, jotka voivat oikosulkea akun koskettimet.** Akkukoskettimien välinen oikosulku saattaa aiheuttaa palovammoja tai johtaa tulipaloon.
- ▶ **Väärästä käytöstä johtuen akusta saattaa vuotaa nestettä. Vältä koskettamasta nestettä. Jos nestettä vahingossa joutuu iholle, huuhtelee kosketuskohta vedellä. Jos nestettä pääsee silmiin, tarvitaan tämän lisäksi lääkärin apua.** Akusta vuotava neste saattaa aiheuttaa ärsytystä ja palovammoja.

Huolto

- ▶ **Anna ainoastaan koulutettujen ammattihenkilöiden korjata sähkötyökalusi ja hyväksy korjauksiin vain alkuperäisiä varaosia.** Täten varmistat, että sähkötyökalu säilyy turvallisena.

Ruuvinvääntimien turvallisuusohjeet

- ▶ **Pidä sähkötyökalua eristetyistä pinnoista tehdessäsi työtä, jossa ruuvi saattaisi osua piilossa olevaan sähköjohtoon.** Ruuvien kosketus jännitteeseen johtoon voi saattaa myös sähkötyökalun metalliosat jännitteisiksi ja johtaa sähköiskuun.
- ▶ **Pidä tukevasti kiinni sähkötyökalusta.** Ruuvia kiristettäessä ja avattaessa saattaa hetkellisesti syntyä voimakkaita vastamomentteja.
- ▶ **Varmista työkappale.** Kiinnityslaitteilla tai ruuvipenkkiin kiinnitetty työkappale pysyy tukevammin paikoillaan kuin kädessä pidettynä.
- ▶ **Odot, kunnes sähkötyökalu on pysähtynyt, ennen kuin asetat sen pois käsistäsi.** Vaihtotyökalu saattaa juuttua kiinni johtaen sähkötyökalun hallinnan menettämiseen.
- ▶ **Älä avaa akkua.** On olemassa oikosulun vaara.



Suojaa akku kuumuudelta esim. myös pitkäaikaiselta auringonpaisteelta, tulelta, vedeltä ja kosteudelta. On olemassa räjähdysvaara.

- ▶ **Jos akku vaurioituu tai sitä käytetään asiaankuulumattomalla tavalla, siitä saattaa purkautua höyryjä. Tuuleta raikkaalla ilmalla ja hakeudu lääkärin luo, jos ilmenee haittoja.** Höyryt voivat ärsyttää hengitystiehyeyttä.
- ▶ **Käytä akkua ainoastaan yhdessä Bosch-sähkötyökalusi kanssa.** Vain täten suojaat akkusi vaaralliselta ylikuormitukselta.
- ▶ **Terävät esineet (esim. naulat ja ruuvitaltat) tai kuoreen kohdistuvat iskut voivat vaurioittaa akkua.** Silloin voi syntyä sisäinen oikosulku ja akku voi syttyä palamaan, muodostaa savua, räjähtää tai ylikuumentua.

Tuotekuvas



Lue kaikki turvallisuus- ja muut ohjeet. Turvallisuusohjeiden noudattamisen laiminlyönti saattaa johtaa sähköiskuun, tulipaloon ja/tai vakavaan loukkaantumiseen.

Käännä auki taittosivu, jossa on laitteen kuva ja pidä se uloskäännettynä lukiessasi käyttöohjetta.

Määräyksenmukainen käyttö

Tämä sähkötyökalu on suunniteltu ruuvien kiinnitykseen ja irrotukseen sekä mutterien kiristykseen ja irrotukseen, ruuvi/mutterikoot vrt. tekniset tiedot.

Sähkötyökalun valo on tarkoitettu sähkötyökalun työalueen suoraan valaisuun, se ei sovellu kotitalouden huonevaloksi.

Kuvassa olevat osat

Kuvassa olevien osien numerointi viittaa grafiikkasivussa olevaan sähkötyökalun kuvaan.

- 1 Kuululukitusella varustettu ruuvauskärki*
- 2 Työkalunpidin
- 3 Lukkoholkki
- 4 "PowerLight"-lamppu
- 5 Kannatinsilmukan kiinnike
- 6 Akun vapautuspainike*
- 7 Akku*
- 8 Suunnanvaihtokytkin
- 9 Käynnistyskytkin
- 10 Akun latausvalvontanäyttö
- 11 Kahva (eristetty kädensija)
- 12 Yleispidin*
- 13 Ruuvauskärki*

*Kuvassa tai selostuksessa esiintyvät lisätarvike ei kuulu vakioimitukseen. Löydät täydellisen tarvikeluettelon tarvikeohjelmastamme.

60 | Suomi

Tekniset tiedot

Akkukuruvinväännin	GDR 12V-105	
Tuotenumero	3 601 JA6 9..	
Nimellisjännite	V=	12
Tyhjäkäyntikierrosluku	min ⁻¹	0 – 2 600
Iskuluku	min ⁻¹	0 – 3 100
maks. vääntömomentti kovaan materiaaliin, ISO 5393	Nm	105
Koneruuvien Ø	M4 – M12	
maks. ruuvien Ø	mm	8
Työkalunpidin	¼" Kuusiokolo	
Paino (netto)	kg	0,96
Paino vastaa EPTA-Procedure 01:2014	kg	1,0 – 1,2
Sallittu ympäristön lämpötila		
– ladattaessa	°C	0...+45
– käytössä* ja säilytyksessä	°C	-20...+50
Suosittelut akut	GBA 12V.. GBA 10,8V..	
Suosittelut latauslaitteet	GAL 12.. CV AL 11.. CV	

* rajoitettu tehokkuus, kun lämpötilat < 0 °C

Tekniset tiedot määritetty toimitukseen kuuluvan akun kanssa.

Melu-/värinäätiedot

Melun mittausarvot on määritetty EN 60745-2-2 mukaan.

Laitteen tyypillinen A-painotettu äänen painetaso on: Äänen painetaso 87 dB(A); äänen tehotaso 98 dB(A). Epävarmuus K = 3 dB.

Käytä kuulonsuojaimia!

Värähtelyn yhteisarvot a_{h1} (kolmen suunnan vektorisumma) ja epävarmuus K mitattuna EN 60745-2-2 mukaan.

Ruuvien ja mutterien suurin sallittu koko: $a_{h1} = 9 \text{ m/s}^2$,
K = 1,5 m/s^2

Näissä ohjeissa mainittu värähtelytaso on mitattu normissa EN 60745 standardoidun mittausmenetelmän mukaisesti ja sitä voidaan käyttää sähkötyökalujen keskinäiseen vertailuun. Se soveltuu myös värähtelyrasituksen väliaikaiseen arviointiin.

Ilmoitettu värähtelytaso vastaa sähkötyökalun pääasiallisia käyttötapoja. Jos sähkötyökalua käytetään kuitenkin muihin käyttötarkoituksiin, erilaisilla lisävarusteilla, poikkeavilla käyttötarvikkeilla tai riittämättömästi huollettuna, silloin värähtelytaso saattaa poiketa ilmoitetusta arvosta. Tämä saattaa kasvattaa koko työaikajakson värähtelyrasitusta huomattavasti.

Värähtelyrasituksen tarkaksi arvioimiseksi tulee huomioida myös ne ajat, jolloin laite on sammutettuna tai tyhjäkäynnillä. Tämä voi selvästi pienentää koko työaikajakson värähtelyrasitusta.

Määrittele tarvittavat lisävarotoimenpiteet käyttäjän suojelemiseksi värähtelyn vaikutuksilta, esimerkiksi: Sähkötyökalujen ja käyttötarvikkeiden huolto, käsien pitäminen lämpiminä, työprosessien organisointi.

Asennus

Akun lataus (katso kuva A)

Huomio: Akku toimitetaan osittain ladattuna. Jotta akun täysi teho voitaisiin taata, tulee akku ennen ensimmäistä käyttöönottoa ladata täyteen latauslaitteessa.

Litiumioniakkua voidaan ladata milloin vain lyhentämättä akun elinikää. Latauksen keskeytys ei vauriota akkua.

Litiumioniakku on suojattu syväpurkausta vastaan elektronisen kennojen suojausten "Electronic Cell Protection (ECP)" avulla. Akun tyhjetessä suojauskytkentä pysäyttää sähkötyökalun: Vaihtotyökalu ei enää liiku.

► **Älä enää paina käynnistyskytkintä sähkötyökalun automaattisen poiskytkennän jälkeen.** Akku saattaa vahingoittua.

Irrota akku **7** painamalla lukkopainikkeita **6** ja vetämällä akku alaspäin ulos sähkötyökalusta. **Älä käytä voimaa tähän.**

Ota huomioon hävitysohjeet.

Työkalunvaihto (katso kuva B)

► **Irrota aina akku sähkötyökalusta ennen kaikkia laitteeseen kohdistuvia töitä (esim. huolto, työkalun vaihto jne.) sekä laitetta kuljetettaessa ja säilytettäessä.** Muutoin käynnistyskytkimen tahaton painallus muodostaa loukkaantumisvaaran.

Vaihtotyökalun asennus

Vedä työkalunpitimen lukkoholkki **3** eteenpäin, työnnä vaihtotyökalu vasteeseen asti työkalunpitimeen **2** ja päästä hylsy vapaaksi, jotta vaihtotyökalu lukkiutuisi **3** paikoilleen.

Käytä ainoastaan ruuvauskärkiä, joissa on kuulalukitus **1** (DIN 3126-E6.3). Muita ruuvauskärkiä **13** voit käyttää kuulalukituksella varustetun yleispitimen **12** avulla.

Vaihtotyökalun irrotus

Vedä lukkoholkki **3** eteenpäin ja poista vaihtotyökalu.

Käyttö

Toimintaperiaate

Työkalunpidintä **2** ja siinä olevaa työkalua käyttää sähkömoottori vaihteiston ja iskumekanismin välityksellä.

Työvaiheita on kaksi:

ruuvaus ja kiristys (iskumekanismi toimii).

Iskumekanismi käynnistyy heti, kun ruuviliitos on kireällä ja moottori kuormittuu. Iskumekanismi muuttaa silloin moottorin tuottaman voiman tasaisiksi, kiertyviksi iskuiksi. Ruuveja tai muttereita irrotettaessa toimintavaiheet ovat päinvastaiset.

Käyttöönotto

Akun asennus

Huomio: Sähkötyökaluasi sopimattomien akkujen käyttö saattaa johtaa vikatoimintoihin tai sähkötyökalun vaurioitumiseen.

Aseta suunnanvaihtokytkin **8** keskiasentoon, tahattoman käynnistyksen estämiseksi. Työnnä ladattu akku **7** kahvaan, kunnes se lukkiutuu tuntuvasti ja asettuu tasaisesti kiinni kahvaan.

Pyörimissuunnan asetus (katso kuva C)

Suunnanvaihtokytkimellä **8** voit muuttaa sähkötyökalun kiertosuunnan. Käynnistyskytkimen **9** ollessa painettuna tämä ei kuitenkaan ole mahdollista.

Oikeakätinen: Ruuvien kiinnitys, mutterien kiristys: paina suunnanvaihtokytkin **8** vasemmalle ääriasentoon.

Kierto vasemmalle: Ruuvien ja muttereiden avaamista ja uloskiertoa varten painat suunnanvaihtokytkintä **8** oikealle vasteeseen asti.

Käynnistys ja pysäytys

Paina sähkötyökalun **käynnistystä varten** käynnistyskytkintä **9** ja pidä se painettuna.

Lamppu **4** palaa, kun käynnistyskytkintä **9** painetaan vähän tai kokonaan pohjaan ja mahdollistaa ruuvauskohdan valaisun epäsuotuisissa valo-olosuhteissa.

Sähkötyökalu **pysähtyy**, kun päästät käynnistyskytkimen **9** vapaaksi.

Käynnistä energiansäästön takia sähkötyökalu vain, kun käytät sitä.

Kierrosluvun asetus

Voit säätää käynnissä olevan sähkötyökalun kierroslukua portaattomasti, riippuen siitä miten syväälle painat käynnistyskytkintä **9**.

Käynnistyskytkimen **9** kevyt painallus aikaansaa alhaisen kierrosluvun. Paineen kasvaessa, nousee kierrosluku.

Akun lataustilan näyttö

Akun latausvalvontanäyttö **10** osoittaa, kokonaan tai puoleen väliin painetulla käynnistyskytkimellä, **9** muutaman sekunnin ajan akun lataustilan 3 vihreällä LED:illä.

LED	Kapasiteetti
3 vihreä LED palaa jatkuvasti	≥ 2/3
2 vihreä LED palaa jatkuvasti	≥ 1/3
1 vihreä LED palaa jatkuvasti	< 1/3
Viikkuvalo 1 vihreä LED	Varalla

Lämpötilasta riippuvainen ylikuormitusuoja

Oikein käytettynä sähkötyökalua ei voida ylikuormittaa. Kierrosluku alenee, jos konetta kuormitetaan liikaa tai jos akun lämpötila ei ole enää sallituissa rajoissa. Sähkötyökalua voi-

Suositusluonteiset arvot – ruuvien kiristystiukkuudet

Mittayksikkö on Nm, tekijät ovat nimellishalkaisija ja myötöraja 90 % (kitkaluvulla $\mu_{tot} = 0,12$). Vääntimellä saavutettu kiristystiukkuus on aina tarkastettava momenttiavaimella.

Lujuusluokat, DIN 267	Vakiomalliset ruuvit				Erikoislujat ruuvit							
	3.6	4.6	5.6	4.8	6.6	5.8	6.8	6.9	8.8	10.9	12.9	
M 6	2.71	3.61	4.52	4.8	5.42	6.02	7.22	8.13	9.7	13.6	16.2	
M 8	6.57	8.7	11	11.6	13.1	14.6	17.5	19.7	23	33	39	
M 10	13	17.5	22	23	26	29	35	39	47	65	78	
M 12	22.6	30	37.6	40	45	50	60	67	80	113	135	

daan käyttää täydellä kierrosluvulla vasta sitten, kun akun lämpötila on jälleen sallituissa rajoissa.

Syväpurkaussuoja

Litiumioniakku on suojattu syväpurkausta vastaan elektronisen kennojen suojauksen "Electronic Cell Protection (ECP)" avulla. Akun tyhjetessä suojauskytkentä pysäyttää sähkötyökalun: Vaihtotyökalu ei enää liiku.

Työskentelyohjeita

► **Aseta sähkötyökalu mutteriin/ruuviin ainoastaan sen ollessa pysähdyksissä.** Pyörivät vaihtotyökalut voivat luiskahtaa pois.

Vääntömomentti riippuu siitä, kuinka pitkään iskuvaihe kestää. Suurin mahdollinen vääntömomentti on iskukohtaisten momenttien summa. Maksimi vääntömomentti saavutetaan iskutoiminnolla 6 – 10 sekunnin kuluttua. Sen jälkeen kiristysmomentti kasvaa vain minimaalisesti.

Tarpeellinen vääntö- ja isku aika on selvitettävä tapauskohtaisesti. Vääntimellä saavutettu kiristystiukkuus on aina tarkastettava momenttiavaimella.

Kierrelitokset kovaan, joustavaan ja pehmeään materiaaliin

Koemielessä voidaan tietyillä iskuluvuilla saavutetut vääntömomentit mitata ja muodostaa niistä vääntömomenttia kuvaava käyrä. Käyrän huippuarvo vastaa suurinta vääntömomenttia, käyrän nousujyrkkyys ilmoittaa ajan, jossa kyseinen arvo on saavutettu.

Vääntömomenttikäyrä riippuu seuraavista tekijöistä:

- Ruuvien/mutterien lujuus
- Välikappaleen laatu (aluslevy, lautasjousi, tiiviste)
- Työstettävän materiaalin lujuus
- Voitelun tarve kierrelitoksessa

Käyttö- ja työstökohteet voidaan määrittää seuraavasti:

- **Kova alusta:** liitos tehdään metalliin metallisia aluslevyjä käyttäen. Maksimi vääntömomentti (jyrkästi nouseva käyrä) saavutetaan suhteellisen lyhyessä vääntö- ja iskuajassa. Iskuaikea ei tarvitse pidentää, se vain vioittaa konetta.
- **Joustava alusta:** liitos tehdään metalliin, mutta siinä käytetään joko joustavaa välikappaletta (jousirengas, lautasjousi, välikepultti) tai ruuvi-/mutteriliitos on kartiomainen tai liitoksessa käytetään jatkokappaletta.
- **Pehmeä alusta:** liitos tehdään puuhun tai siinä käytetään lyijy- tai kuitualuslevyä.

Joustavaan tai pehmeään alustaan riittää alhaisempi kiristystiukkuus kovaan alustaan verrattuna. Isku aika puolestaan on pitempi.

62 | Ελληνικά

Βιηjeitā

Ennen suurien, pitkien ruuvien kiertoa kovaan materiaaliin, tulisi esiporata reikä, jonka halkaisija vastaa ruuvien kierteen sisäläpimittaa ja jonka syvyys on noin $\frac{2}{3}$ ruuvien pituudesta.

Hoito ja huolto**Huolto ja puhdistus**

- ▶ **Irrota aina akku sähkötyökalusta ennen kaikkia laitteeseen kohdistuvia töitä (esim. huolto, työkalun vaihto jne.) sekä laitetta kuljettaessa ja säilytettäessä.** Muutoin käynnistyskytkimen tahaton painallus muodostaa loukkaantumisaarāan.
- ▶ **Pidā aina sähkötyökalua ja sähkötyökalun tuuletusaukot puhtaina, jotta voit työskennellä hyvin ja turvallisesti.**

Jos akku ei enää toimi, käänny Bosch-sopimushuollon puoleen.

Asiakaspalvelu ja käyttöneuvonta

Asiakaspalvelu vastaa tuotteesi korjausta ja huoltoa sekä varaosia koskeviin kysymyksiin. Rājāhdyspiirustuksia ja tietoja varaosista löydät myös osoitteesta:

www.bosch-pt.com

Boschin asiakaspalvelu auttaa mielellään sinua tuotteitamme ja niiden lisätarvikkeita koskevissa kysymyksissä.

Ilmoita kaikissa kyselyissä ja varaosatilauksissa 10-numeroinen tuotenumero, joka on ilmoitettu tuotteen mallikilvessä.

Suomi

Robert Bosch Oy
Bosch-keskushuolto
Pakkalantie 21 A
01510 Vantaa
Voitte tilata varaosat suoraan osoitteesta www.bosch-pt.fi.
Puh.: 0800 98044
Faksi: 010 296 1838
www.bosch.fi

Kuljetus

Toimitukseen kuuluvat litiumioniakut ovat vaara-ainelāin mājārysten alaisia. Käyttājā saa kuljettaa akkuja kadulla ilman erikoistoimenpiteitā.

Toimitettaessa sivullisen kautta (esim.: lentorahti tai huolinta) on noudatettava pakkausta ja merkintā koskevia erikoisvaatimuksia. Tällöin on lähetyksen valmistelussa ehdottomasti käytettävä vaara-aineasiatuntijaa.

Lāhetā akkuja ainoastaan, jos kotelo on vaurioitumaton. Teippaa avoimet liittimet ja pakkaa akku niin, ettā se ei pājāse liikumaan pakkauksessa.

Ota myös huomioon mahdolliset tarkemmat kansalliset mājārykset.

Hävitys

Sāhkötyökalut, akut, lisätarvikkeet ja pakkaukset tulee toimittaa ympāristöystävälliseen uusiokājyttöön.

Älā heitā sähkötyökaluja tai akkuja/paristoja talousjätteisiin!

Vain EU-maita varten:

Eurooppalaisen direktiivin 2012/19/EU mukaan käyttökeltvottomat sāhkötyökalut ja eurooppalaisen direktiivin 2006/66/EY mukaan vialliset tai loppuun kājetyt akut/paristot tājytyy kerātā erikseen ja toimittaa ympāristöystävälliseen kierrättyseen.

Akut/paristot:**Litiumioni:**

Katso ohjeita kappaleessa "Kuljetus", sivu 62.

Oikeus teknisiin muutoksiin pidätetään.

Ελληνικά**Υποδειξεις ασφαλειās****Γενικές υποδειξεις ασφαλειās για ηλεκτρικά εργαλεία**

⚠ ΠΡΟΕΙΔΟΠΟΙΗΣΗ Διαβάστε όλες τις υποδειξεις ασφαλειās και τις οδηγίες. Αμέλειες κατā την τήρηση των υποδειξεων ασφαλειās και των οδηγιών μπορεί να προκαλέσουν ηλεκτροπληξία, πυρκαγιā ή/και σοβαρούς τραυματισμούς.

Φυλάξτε όλες τις προειδοποιητικές υποδειξεις και οδηγίες για κάθε μελλοντική χρήση.

Ο ορισμός «Ηλεκτρικό εργαλείο» που χρησιμοποιείται στις προειδοποιητικές υποδειξεις αναφέρεται σε ηλεκτρικά εργαλεία που τροφοδοτούνται από το ηλεκτρικό δίκτυο (με ηλεκτρικό καλώδιο) καθώς και σε ηλεκτρικά εργαλεία που τροφοδοτούνται από μπαταρία (χωρίς ηλεκτρικό καλώδιο).

Ασφάλεια στο χώρο εργασίας

- ▶ **Διατηρείτε τον τομέα που εργājεσθε καθαρό και καλā φωτισμένο.** Αταξία ή σκοτεινές περιοχές εργασίας μπορεί να οδηγήσουν σε ατυχήματα.
- ▶ **Μην εργājεσθε με το ηλεκτρικό εργαλείο σε περιβάλλον όπου υπάρχει κίνδυνος έκρηξης, στο οποίο υπάρχουν εύφλεκτα υγρά, αέρια ή σκόνης.** Τα ηλεκτρικά εργαλεία δημιουργούν σπινθηρισμό ο οποίος μπορεί να αναφλέξει τη σκόνη ή τις αναθυμιάσεις.
- ▶ **Όταν χρησιμοποιείτε το ηλεκτρικό εργαλείο κρατāτε μακριά απ' αυτό τα παιδιά κι άλλα τυχόν παρευρισκόμενα άτομα.** Σε περίπτωση απόσπασης της προσοχής σας μπορεί να χάσετε τον έλεγχο του μηχανήματος.

Ηλεκτρική ασφάλεια

- ▶ **Το φως του ηλεκτρικού εργαλείου πρέπει να ταιριάζει στην πρίζα. Δεν επιτρέπεται με κανέναν τρόπο η μετα-**

τροπή του φως. Μη χρησιμοποιείτε προσαρμοστικά φως σε συνδυασμό με γειωμένα ηλεκτρικά εργαλεία. Αμεταποίητα φως και κατάλληλες πρίζες μειώνουν τον κίνδυνο ηλεκτροπληξίας.

- ▶ **Αποφεύγετε την επαφή του σώματός σας με γειωμένες επιφάνειες όπως σωλήνες, θερμομαντικά σώματα (καλοριφέρ), κουζίνες ή ψυγεία.** Όταν το σώμα σας είναι γειωμένο αυξάνεται ο κίνδυνος ηλεκτροπληξίας.
- ▶ **Μην εκθέτετε τα μηχανήματα στη βροχή ή την υγρασία.** Η διείσδυση νερού σ' ένα ηλεκτρικό εργαλείο αυξάνει τον κίνδυνο ηλεκτροπληξίας.
- ▶ **Μη χρησιμοποιείτε το ηλεκτρικό καλώδιο για να μεταφέρετε ή να αναρτήσετε το ηλεκτρικό εργαλείο, ή για να βγάλετε το φως από την πρίζα. Κρατάτε το ηλεκτρικό καλώδιο μακριά από υπερβολικές θερμοκρασίες, κοφτερές ακμές και/ή από κινητά εξαρτήματα.** Τυχόν χαλασμένα ή περιπλεγμένα ηλεκτρικά καλώδια αυξάνουν τον κίνδυνο ηλεκτροπληξίας.
- ▶ **Όταν εργάζεσθε μ' ένα ηλεκτρικό εργαλείο στο ύπαιθρο να χρησιμοποιείτε καλώδια επιμήκυνσης (μπαλαντέζες) που είναι κατάλληλα και για χρήση στο ύπαιθρο.** Η χρήση καλωδίων επιμήκυνσης κατάλληλων για υπαίθριους χώρους ελαττώνει τον κίνδυνο ηλεκτροπληξίας.
- ▶ **Όταν η χρήση του ηλεκτρικού εργαλείου σε υγρό περιβάλλον είναι αναπόφευκτη, τότε χρησιμοποιήστε έναν προστατευτικό διακόπτη διαρροής (διακόπτη FI/RCD).** Η χρήση ενός προστατευτικού διακόπτη διαρροής ελαττώνει τον κίνδυνο ηλεκτροπληξίας.

Ασφάλεια προσώπων

- ▶ **Να είστε πάντοτε προσεκτικός/προσεκτική, να δίνετε προσοχή στην εργασία που κάνετε και να χειρίζεστε το μηχάνημα με περίσκεψη.** Μη χρησιμοποιήσετε ένα ηλεκτρικό εργαλείο όταν είστε κουρασμένος/κουρασμένη ή όταν βρισκεσθε υπό την επήρεια ναρκωτικών, οινοπνεύματος ή φαρμάκων. Μια στιγμή απροσεξία κατά το χειρισμό του ηλεκτρικού εργαλείου μπορεί να οδηγήσει σε σοβαρούς τραυματισμούς.
- ▶ **Φοράτε έναν κατάλληλο για σας προστατευτικό εξοπλισμό και πάντοτε προστατευτικά γυαλιά.** Όταν φοράτε έναν κατάλληλο προστατευτικό εξοπλισμό όπως μάσκα προστασίας από σκόνη, αντιολισθητικά υποδήματα ασφαλείας, προστατευτικό κράνος ή ωτασπίδες, ανάλογα με το εκάστοτε εργαλείο και τη χρήση του, ελαττώνεται ο κίνδυνος τραυματισμών.
- ▶ **Αποφεύγετε την αθέλητη εκκίνηση. Βεβαιωθείτε ότι το ηλεκτρικό εργαλείο έχει αποζευχτεί πριν το συνδέσετε με το ηλεκτρικό δίκτυο ή με την μπαταρία καθώς και πριν το παραλάβετε ή το μεταφέρετε.** Όταν μεταφέρετε το ηλεκτρικό εργαλείο έχοντας το δάχτυλό σας στο διακόπτη ή όταν συνδέσετε το μηχάνημα με την πηγή ρεύματος όταν αυτό είναι ακόμη στη θέση ON, τότε δημιουργείται κίνδυνος τραυματισμών.
- ▶ **Αφαιρείτε από τα ηλεκτρικά εργαλεία τυχόν συναρμολογημένα εργαλεία ρύθμισης ή κλειδιά πριν θέσετε το ηλεκτρικό εργαλείο σε λειτουργία.** Ένα εργαλείο ή κλειδί συναρμολογημένο σ' ένα περιστρεφόμενο τμήμα ενός μηχανήματος μπορεί να οδηγήσει σε τραυματισμούς.

- ▶ **Μην υπερεκτιμάτε τον εαυτό σας. Φροντίστε για την ασφαλή στάση του σώματός σας και διατηρείτε πάντοτε την ισορροπία σας.** Έτσι μπορείτε να ελέγξετε καλύτερα το μηχάνημα σε περιπτώσεις απροσδόκτων περιστάσεων.
- ▶ **Φοράτε κατάλληλα ενδύματα. Μη φοράτε φαρδιά ρούχα ή κοσμήματα. Κρατάτε τα μαλλιά σας, τα ρούχα σας και τα γάντια σας μακριά από κινούμενα εξαρτήματα.** Χαλαρή ενδυμασία, κοσμήματα ή μακριά μαλλιά μπορεί να εμπλακούν στα κινούμενα εξαρτήματα.
- ▶ **Όταν υπάρχει η δυνατότητα συναρμολόγησης διατάξεων αναρρόφησης ή συλλογής σκόνης, βεβαιωθείτε ότι αυτές είναι συνδεδεμένες με το μηχάνημα καθώς και ότι χρησιμοποιούνται σωστά.** Η χρήση μιας αναρρόφησης σκόνης μπορεί να ελαττώσει τον κίνδυνο που προκαλείται από τη σκόνη.

Επιμελής χειρισμός και χρήση ηλεκτρικών εργαλείων

- ▶ **Μην υπερφορτώνετε το μηχάνημα. Χρησιμοποιείτε για την εκάστοτε εργασία το ηλεκτρικό εργαλείο που προορίζεται γι' αυτήν.** Με το κατάλληλο ηλεκτρικό εργαλείο εργάζεστε καλύτερα και ασφαλέστερα στην αναφερόμενη περιοχή ισχύος.
- ▶ **Μη χρησιμοποιήσετε ποτέ ένα μηχάνημα που έχει χαλασμένο διακόπτη.** Ένα ηλεκτρικό εργαλείο που δεν μπορείτε πλέον να το θέσετε σε λειτουργία και/ή εκτός λειτουργίας είναι επικίνδυνο και πρέπει να επισκευαστεί.
- ▶ **Βγάλετε το φως από την πρίζα και/ή αφαιρέστε την μπαταρία πριν διεξάγετε στο μηχάνημα μια οποιαδήποτε εργασία ρύθμισης, πριν αλλάξετε ένα εξάρτημα ή όταν πρόκειται να διαφυλάξετε/να αποθηκεύσετε το μηχάνημα.** Αυτά τα προληπτικά μέτρα ασφαλείας μειώνουν τον κίνδυνο από τυχόν αθέλητη εκκίνηση του ηλεκτρικού εργαλείου.
- ▶ **Διαφυλάγετε τα ηλεκτρικά εργαλεία που δε χρησιμοποιείτε μακριά από παιδιά. Μη επιτρέψετε τη χρήση του μηχανήματος σε άτομα που δεν είναι εξοικειωμένα μ' αυτό ή δεν έχουν διαβάσει τις παρούσες οδηγίες.** Τα ηλεκτρικά εργαλεία είναι επικίνδυνα όταν χρησιμοποιούνται από άπειρα πρόσωπα.
- ▶ **Να περιποιείστε προσεκτικά το ηλεκτρικό εργαλείο. Ελέγχετε, αν τα κινούμενα εξαρτήματα λειτουργούν άψογα, χωρίς να μπλοκάρουν, ή μήπως έχουν σπάσει ή φθαρεί τυχόν εξαρτήματα τα οποία επηρεάζουν τον τρόπο λειτουργίας του ηλεκτρικού εργαλείου. Δώστε αυτά τα χαλασμένα εξαρτήματα για επισκευή πριν τα ξαναχρησιμοποιήσετε.** Η κακή συντήρηση των ηλεκτρικών εργαλείων αποτελεί αιτία πολλών ατυχημάτων.
- ▶ **Διατηρείτε τα εργαλεία κοπής κοφτερά και καθαρά.** Προσεκτικά συντηρημένα κοπτικά εργαλεία σφηνώνουν δυσκολότερα και οδηγούνται ευκολότερα.
- ▶ **Χρησιμοποιείτε τα ηλεκτρικά εργαλεία, εξαρτήματα, παρελκόμενα εργαλεία κτλ. σύμφωνα με τις παρούσες οδηγίες. Λαμβάνετε επίσης υπόψη σας τις εκάστοτε συνθήκες και την υπό εκτέλεση εργασία.** Η χρησιμοποίηση των ηλεκτρικών εργαλείων για εργασίες που δεν προβλέπονται γι' αυτά μπορεί να δημιουργήσει επικίνδυνες καταστάσεις.

64 | Ελληνικά

Προσεκτικός χειρισμός και χρήση εργαλείων μπαταρίας

- ▶ **Φορτίζετε τις μπαταρίες μόνο με φορτιστές που προτείνονται από τον κατασκευαστή.** Ένας φορτιστής που είναι κατάλληλος μόνο για ένα συγκεκριμένο τύπο μπαταριών δημιουργεί κίνδυνο πυρκαγιάς όταν χρησιμοποιηθεί για άλλες μπαταρίες.
- ▶ **Χρησιμοποιείτε στα ηλεκτρικά εργαλεία μόνο μπαταρίες που προορίζονται γι' αυτά.** Η χρήση άλλων μπαταριών μπορεί να οδηγήσει σε τραυματισμούς και να δημιουργήσει κίνδυνο πυρκαγιάς.
- ▶ **Κρατάτε τις μπαταρίες που δε χρησιμοποιείτε μακριά από συνδετήρες χαρτιών, νομίσματα, κλειδιά, καρφιά, βίδες κι άλλα μικρά μεταλλικά αντικείμενα που μπορούν να βραχυκυκλώσουν τις επαφές της μπαταρίας.** Ένα βραχυκύκλωμα των επαφών της μπαταρίας μπορεί να προκαλέσει τραυματισμούς ή φωτιά.
- ▶ **Μια τυχόν εσφαλμένη χρήση μπορεί να οδηγήσει σε διαρροή υγρών από την μπαταρία. Αποφεύγετε κάθε επαφή μ' αυτά. Σε περίπτωση τυχαίας επαφής ξεπλύνετε καλά με νερό. Σε περίπτωση που τα υγρά θα έρθουν σε επαφή με τα μάτια, πρέπει να ζητήσετε επίσης και ιατρική βοήθεια.** Διαρρέοντα υγρά μπαταρίας μπορεί να οδηγήσουν σε ερεθισμούς του δέρματος ή σε εγκαύματα.

Service

- ▶ **Δώστε το ηλεκτρικό εργαλείο σας για επισκευή από άριστα εκπαιδευμένο προσωπικό και με γνήσια ανταλλακτικά.** Έτσι εξασφαλίζετε τη διατήρηση της ασφάλειας του μηχανήματος.

Υποδείξεις ασφαλείας για κατασβίδια

- ▶ **Να πιάνετε το μηχανήμα από τις μονωμένες επιφάνειες συγκράτησης όταν πρόκειται να διεξάγετε εργασίες κατά τις οποίες υπάρχει κίνδυνος η βίδα να συναντήσει τυχόν μη ορατές ηλεκτροφόρες γραμμές.** Η επαφή της βίδας με μια υπό τάση ευρισκόμενη ηλεκτρική γραμμή μπορεί να θέσει μεταλλικά τμήματα του μηχανήματος επίσης υπό τάση και να οδηγήσει έτσι σε ηλεκτροπληξία.
- ▶ **Κρατάτε καλά το ηλεκτρικό εργαλείο.** Όταν βιδώνετε ή λύνετε βίδες μπορεί να εμφανιστούν πρόσκαιρα αντιδραστικές ροπές (κλωστήματα).
- ▶ **Ασφαλίστε το υπό κατεργασία τεμάχιο.** Ένα υπό κατεργασία τεμάχιο συγκρατείται ασφαλέστερα με μια διάταξη σύσφιξης ή με μια μέγερη παρά με το χέρι σας.
- ▶ **Πριν αποθέσετε το ηλεκτρικό εργαλείο περμένετε πρώτα να σταματήσει εντελώς να κινείται.** Το τοποθετημένο εξάρτημα μπορεί να σφηνώσει και να οδηγήσει στην απώλεια του ελέγχου του ηλεκτρικού εργαλείου.
- ▶ **Μην ανοίγετε την μπαταρία.** Υπάρχει κίνδυνος βραχυκυκλώματος.



Να προστατεύετε την μπαταρία από υπερβολικές θερμοκρασίες, π. χ. ακόμη και από συνεχή ηλιακή ακτινοβολία, φωτιά, νερό και υγρασία. Υπάρχει κίνδυνος έκρηξης.

- ▶ **Σε περίπτωση βλάβης ή/και αντικανονικής χρήσης της μπαταρίας μπορεί να εξέλθουν αναθυμιάσεις από την μπαταρία. Αφήστε να μπει φρέσκος αέρας και επισκε-**

φτείτε ένα γιατρό αν αισθανθείτε ενοχλήσεις. Οι αναθυμιάσεις μπορεί να ερεθίσουν τις αναπνευστικές οδούς.

- ▶ **Να χρησιμοποιείτε την μπαταρία μόνο σε συνδυασμό με το ηλεκτρικό εργαλείο σας από την Bosch.** Μόνο έτσι προστατεύεται η μπαταρία από μια τυχόν επικίνδυνη υπερφόρτιση.
- ▶ **Η μπαταρία μπορεί να υποστεί ζημιά από αιχμηρά αντικείμενα, όπως π. χ. καρφί ή κατασβίδι ή από εξωτερική άσκηση δύναμης.** Μπορεί να προκληθεί ένα εσωτερικό βραχυκύκλωμα με αποτέλεσμα την ανάφλεξη, την εμφάνιση καπνού, την έκρηξη ή την υπερθέρμανση της μπαταρίας.

Περιγραφή του προϊόντος και της ισχύος του

Διαβάστε όλες τις υποδείξεις ασφαλείας και τις οδηγίες. Αμέλειες κατά την τήρηση των υποδείξεων ασφαλείας και των οδηγιών μπορεί να προκαλέσουν ηλεκτροπληξία, πυρκαγιά ή/και σοβαρούς τραυματισμούς.

Παρακαλούμε ανοίξτε τη διπλωμένη σελίδα με την απεικόνιση της συσκευής κι αφήστε την ανοιχτή όσο θα διαβάζετε τις οδηγίες χειρισμού.

Χρήση σύμφωνα με τον προορισμό

Το ηλεκτρικό εργαλείο προορίζεται για το βιδώμα και το λύσιμο βιδών καθώς και για το βιδώμα και το λύσιμο παξιμαδιών στην εκάστοτε αναφερόμενη περιοχή διαστάσεων.

Το φως αυτού του ηλεκτρικού εργαλείου προορίζεται για τον απευθείας φωτισμό της περιοχής εργασίας του ηλεκτρικού εργαλείου και δεν είναι κατάλληλο για φωτισμό χώρου στο σπίτι.

Απεικονιζόμενα στοιχεία

Η απαρίθμηση των απεικονιζόμενων στοιχείων αναφέρεται στην απεικόνιση του ηλεκτρικού εργαλείου στη σελίδα γραφικών.

- 1 Μύτη βιδώματος με ασφάλιση μπιλίας*
- 2 Υποδοχή εργαλείου
- 3 Κέλυφος μανδάλωσης
- 4 Λάμπα «PowerLight»
- 5 Υποδοχή θηλιά μεταφοράς
- 6 Πλήκτρο απομανδάλωσης μπαταρίας*
- 7 Μπαταρία*
- 8 Διακόπτης αλλαγής φοράς περιστροφής
- 9 Διακόπτης ON/OFF
- 10 Ένδειξη κατάστασης φόρτισης
- 11 Λαβή (μονωμένη επιφάνεια πιασίματος)
- 12 Φορέας γενικής χρήσης*
- 13 Μύτη βιδώματος (bit)*

*Εξάρτηματα που απεικονίζονται ή περιγράφονται δεν περιέχονται στη σάνταρ συσκευασία. Για τον πλήρη κατάλογο εξαρτημάτων κοιτάτε το πρόγραμμα εξαρτημάτων.

Τεχνικά χαρακτηριστικά

Μπουλονόκλειδο μπαταρίας		GDR 12V-105
Αριθμός ευρετηρίου		3 601 JA6 9..
Ονομαστική τάση	V=	12
Αριθμός στρωφών χωρίς φορτίο	min ⁻¹	0 – 2 600
Αριθμός κρούσεων	min ⁻¹	0 – 3 100
μέγ. ροπή στρέψης περίπτωση σκληρού βιδώματος σύμφωνα με ISO 5393	Nm	105
Βίδες μηχανών Ø		M4 – M12
μέγιστη διάμετρος βίδας	mm	8
Υποδοχή εργαλείου		¼" εσωτερικό εξαγωνο
Βάρος (καθαρό)	kg	0,96
Βάρος σύμφωνα με EPTA-Procedure 01:2014	kg	1,0 – 1,2
Επιτρεπτή θερμοκρασία περιβάλλοντος		
– κατά τη φόρτιση	°C	0...+45
– κατά τη λειτουργία* και κατά την αποθήκευση	°C	-20...+50
Συνιστούμενες μπαταρίες		GBA 12V.. GBA 10,8V..
Συνιστούμενοι φορτιστές		GAL 12.. CV AL 11..CV

* Περιορισμένη ισχύς στις θερμοκρασίες < 0 °C

Τα τεχνικά χαρακτηριστικά εξακριβώθηκαν με μπαταρία από τη συσκευασία.

Πληροφορίες για θόρυβο και δονήσεις

Τιμές εκπομπής θορύβου, υπολογισμένες κατά EN 60745-2-2. Η χαρακτηριστική στάθμη εκπομπής θορύβων του μηχανήματος εκτιμήθηκε σύμφωνα με την καμπύλη A και ανέρχεται σε: Στάθμη ακουστικής πίεσης 87 dB(A). Στάθμη ακουστικής ισχύος 98 dB(A). Ανασφάλεια μέτρησης K = 3 dB.

Φοράτε ωτασπίδες!

Οι συνολικές τιμές κραδασμών a_h (άθροισμα ανυσμάτων τριών κατευθύνσεων) και ανασφάλεια K εξακριβώθηκαν σύμφωνα με το πρότυπο EN 60745-2-2.

Σφίξιμο βιδών και παξιμαδιών με το μέγιστο επιτρεπτό μέγεθος: $a_h = 9 \text{ m/s}^2$, $K = 1,5 \text{ m/s}^2$

Η στάθμη κραδασμών που αναφέρεται σ' αυτές τις οδηγίες έχει μετρηθεί σύμφωνα με μια διαδικασία μέτρησης τυποποιημένη στο πρότυπο EN 60745 και μπορεί να χρησιμοποιηθεί για τη σύγκριση διάφορων ηλεκτρικών εργαλείων. Είναι επίσης κατάλληλη για έναν προσωρινό υπολογισμό της επιβάρυνσης από τους κραδασμούς.

Η στάθμη κραδασμών που αναφέρεται αντιπροσωπεύει τις βασικές χρήσεις του ηλεκτρικού εργαλείου. Σε περίπτωση όμως που το ηλεκτρικό εργαλείο χρησιμοποιηθεί για άλλες εφαρμογές, με διαφορετικά ή αποκλίνοντα εξαρτήματα ή χωρίς επαρκή συντήρηση, τότε η στάθμη κραδασμών μπορεί να αποκλίνει και αυτή. Αυτό μπορεί να αυξήσει σημαντικά την επιβάρυνση από τους κραδασμούς κατά τη συνολική διάρκεια ολόκληρου του χρονικού διαστήματος που εργάζεσθε.

Για την ακριβή εκτίμηση της επιβάρυνσης από τους κραδασμούς θα πρέπει να λαμβάνονται επίσης υπόψη και οι χρόνοι κατά τη διάρκεια των οποίων το εργαλείο βρίσκεται εκτός λειτουργίας ή λειτουργεί, χωρίς όμως στην πραγματικότητα να χρησιμοποιείται. Αυτό μπορεί να μειώσει σημαντικά την επιβάρυνση από τους κραδασμούς κατά τη διάρκεια ολόκληρου του χρονικού διαστήματος που εργάζεσθε.

Γι' αυτό, πριν αρχίσει η δράση των κραδασμών, πρέπει να καθορίζετε συμπληρωματικά μέτρα ασφαλείας για την προστασία του χειριστή όπως: Συντήρηση του ηλεκτρικού εργαλείου και των εξαρτημάτων που χρησιμοποιείτε, διατήρηση ζεστών των χεριών, οργάνωση της εκτέλεσης των διάφορων εργασιών.

Συναρμολόγηση**Φόρτιση μπαταρίας (βλέπε εικόνα A)**

Υπόδειξη: Η μπαταρία παραδίδεται μερικώς φορτισμένη. Για να εξασφαλίσετε την πλήρη ισχύ της μπαταρίας πρέπει να την φορτίσετε στο φορτιστή πριν την χρησιμοποιήσετε για πρώτη φορά.

Η μπαταρία ιόντων λιθίου μπορεί να φορτιστεί ανά πάσα στιγμή. Η διακοπή της φόρτισης δεν βλάπτει την μπαταρία.

Η μπαταρία ιόντων λιθίου προστατεύεται από μια ολοκληρωτική εκφόρτιση από τη διάταξη «Electronic Cell Protection (ECP)». Όταν αδειάσει η μπαταρία το ηλεκτρικό εργαλείο αποζευγνύεται από μια προστατευτική διάταξη: Το εργαλείο δεν κινείται πλέον.

► **Μετά την αυτόματη απόζευξη του ηλεκτρικού εργαλείου μη συνεχίσετε να πατάτε το διακόπτη ON/OFF.** Η μπαταρία μπορεί να υποστεί ζημιά ή βλάβη.

Για να αφαιρέσετε την μπαταρία 7 πατήστε τα πλήκτρα απομανδάλωσης 6 και αφαιρέστε την μπαταρία τραβώντας την από το κάτω μέρος του ηλεκτρικού εργαλείου. **Μην εφαρμόσετε βία.**

Δώστε προσοχή στις υποδείξεις απόσυρσης.

Αντικατάσταση εργαλείου (βλέπε εικόνα B)

► **Αφαιρέτε την μπαταρία από το ηλεκτρικό εργαλείο πριν από οποιαδήποτε εργασία στο ίδιο το ηλεκτρικό εργαλείο (π.χ. συντήρηση, αλλαγή εργαλείου κτλ.) καθώς και κατά την μεταφορά του και τη διαφύλαξη/την αποθήκευσή του.** Σε περίπτωση αθέλητης ενεργοποίησης του διακόπτη ON/OFF υπάρχει κίνδυνος τραυματισμού.

Τοποθέτηση των εργαλείων

Τραβήξτε το κέλυφος μανδάλωσης 3 προς τα εμπρός, εισάγετε το εργαλείο τέρμα στην υποδοχή εργαλείου 2 και αφήστε πάλι ελεύθερο το κέλυφος μανδάλωσης 3 για να μανδάλωσετε το εργαλείο.

Να χρησιμοποιείτε πάντοτε μύτες βιδώματος με ασφάλιση μπίλας 1 κατά (DIN 3126-E6.3). Μπορείτε να χρησιμοποιήσετε και άλλες μύτες βιδώματος 13 με τη βοήθεια ενός φορέα γενικής χρήσης 12 με ασφάλιση μπίλας.

Αφαίρεση του εργαλείου

Τραβήξτε το κέλυφος μανδάλωσης 3 προς τα εμπρός και αφαιρέστε το εργαλείο.

Λειτουργία

Τρόπος λειτουργίας

Η υποδοχή εργαλείου **2** μαζί με το τοποθετημένο εργαλείο κινείται από έναν ηλεκτροκινητήρα δια μέσου ενός συμπλέκτη και ενός κρουστικού μηχανισμού.

Η διαδικασία εργασίας λαμβάνει χώρα σε δυο φάσεις:

Βιδώμα και Σφίξιμο (Μηχανισμός κρούσης ενεργός).

Ο κρουστικός μηχανισμός ενεργοποιείται μόλις σφίξει η κοχλιοσύνδεση και γι' αυτό επιβαρύνεται ο κινητήρας. Μ' αυτόν τον τρόπο ο κρουστικός μηχανισμός μετατρέπει την ισχύ του κινητήρα σε ομοιόμορφες περιστροφικές κρούσεις. Κατά το λύσιμο βιδών ή παξιμαδιών η διαδικασία αυτή εξελίσσεται αντίστροφα.

Εκκίνηση

Τοποθέτηση της μπαταρίας

Υπόδειξη: Η χρήση μπαταριών ακατάλληλων για το ηλεκτρικό εργαλείο μπορεί να οδηγήσει σε λάθος λειτουργίες ή σε βλάβη του ηλεκτρικού εργαλείου.

Θέστε το διακόπτη αλλαγής φοράς περιστροφής **8** στη μεσαία θέση για να εμποδίσετε μια τυχόν αθέλητη εκκίνηση του μηχανήματος. Εισάγετε τη φορτισμένη μπαταρία **7** στη λαβή και βεβαιωθείτε ότι μανδάλωσε καθώς και ότι δεν προεξέχει από τη λαβή αλλά ότι είναι «πρόσωπο» μ' αυτήν.

Ρύθμιση φοράς περιστροφής (βλέπε εικόνα C)

Με το διακόπτη αλλαγής φοράς περιστροφής **8** μπορείτε ν' αλλάξετε τη φορά περιστροφής του ηλεκτρικού εργαλείου. Αυτό, όμως, δεν είναι δυνατό όταν ο διακόπτης ON/OFF **9** είναι πατημένος.

Δεξιόστροφη κίνηση: Για το βιδώμα βιδών και το σφίξιμο παξιμαδιών πατήστε το διακόπτη αλλαγής φοράς περιστροφής **8** τέρμα αριστερά.

Αριστερόστροφη κίνηση: Για να λύσετε ή να ξεβιδώσετε βίδες και παξιμάδια πατήστε το διακόπτη αλλαγής φοράς περιστροφής **8** τέρμα δεξιά.

Θέση σε λειτουργία κι εκτός λειτουργίας

Για να **θέσετε σε λειτουργία** το ηλεκτρικό εργαλείο πατήστε το διακόπτη ON/OFF **9** και κρατήστε τον πατημένο.

Η λάμπα **4** ανάβει όταν ο διακόπτης ON/OFF **9** είναι ελαφρά ή τέρμα πατημένος και φωτίζει έτσι την περιοχή εργασίας όταν οι συνθήκες φωτισμού είναι δυσμενείς.

Για να **θέσετε εκτός λειτουργίας** το ηλεκτρικό εργαλείο αφήστε ελεύθερο το διακόπτη ON/OFF **9**.

Να θέτετε το ηλεκτρικό εργαλείο σε λειτουργία μόνο όταν πρόκειται να το χρησιμοποιήσετε. Έτσι εξοικονομείτε ενέργεια.

Ρύθμιση αριθμού στροφών

Μπορείτε να ρυθμίσετε ομαλά τον αριθμό στροφών του ευρισκόμενου σε λειτουργία ηλεκτρικού εργαλείου, ανάλογα με την πίεση που ασκείτε στο διακόπτη ON/OFF **9**.

Ελαφριά πίεση του διακόπτη ON/OFF **9** έχει σαν αποτέλεσμα χαμηλό αριθμό στροφών. Ο αριθμός στροφών αυξάνει ανάλογα με την αύξηση της πίεσης.

Ένδειξη κατάστασης φόρτισης της μπαταρίας

Η ένδειξη κατάστασης φόρτισης **10** της μπαταρίας δείχνει, όταν ο διακόπτης ON/OFF **9** είναι κατά το ήμισυ ή τέρμα πατημένος, για λίγα δευτερόλεπτα την κατάσταση φόρτισης της μπαταρίας και αποτελείται από 3 πράσινες φωτιδιόδους.

Φωτιοδιόδος	Χωρητικότητα
Διαρκές φως 3 x Πράσινο	≥ 2/3
Διαρκές φως 2 x Πράσινο	≥ 1/3
Διαρκές φως 1 x Πράσινο	< 1/3
Αναβοσβήνον φως 1 x Πράσινο	Εφεδρεία

Προστασία από υπερφόρτωση σε εξάρτηση από τη θερμοκρασία

Σε περίπτωση χρήσης σύμφωνα με το σκοπό προορισμού το ηλεκτρικό εργαλείο δεν μπορεί να υπερφορτωθεί. Σε περίπτωση πολύ ισχυρού φορτίου ή εγκατάλειψης της επιτρεπής περιοχής θερμοκρασίας της μπαταρίας μειώνεται ο αριθμός των στροφών. Το ηλεκτρικό εργαλείο λειτουργεί ξανά μετά την επίτευξη της επιτρεπτής θερμοκρασίας της μπαταρίας με πλήρη αριθμό στροφών.

Προστασία από ολοκληρωτική εκφόρτιση

Η μπαταρία ιόντων λιθίου προστατεύεται από μια ολοκληρωτική εκφόρτιση από τη διάταξη «Electronic Cell Protection (ECP)». Όταν αδειάσει η μπαταρία το ηλεκτρικό εργαλείο αποζευγνύεται από μια προστατευτική διάταξη: Το εργαλείο δεν κινείται πλέον.

Υποδείξεις εργασίας

► **Να βάζετε το ηλεκτρικό εργαλείο επάνω στη βίδα/το παξιμάδι μόνο όταν αυτό βρίσκεται εκτός λειτουργίας.** Περιστρεφόμενα εργαλεία μπορεί να γλιστρήσουν.

Η ροπή στρέψης εξαρτάται από τη διάρκεια της κρούσης. Η μέγιστη ροπή στρέψης που μπορεί να επιτευχθεί αποτελείται από το άθροισμα όλων των μεμονωμένων ροπών στρέψης που εμφανίζονται στις εκάστοτε μεμονωμένες κρούσεις. Η μέγιστη ροπή στρέψης επιτυγχάνεται μετά από διάρκεια κρούσης 6 – 10 δευτερολέπτων. Μετά την πάροδο του χρόνου αυτού η ροπή στρέψης αυξάνει μόνο ελάχιστα.

Η διάρκεια κρούσης πρέπει να εξακριβώνεται για την εκάστοτε αναγκαία ροπή στρέψης. Η πραγματικά επιτευχθείσα ροπή στρέψης πρέπει να ελέγχεται πάντοτε με τη βοήθεια ενός δυναμόμετρου.

Βιδώματα σε σκληρή, ελαστική ή μαλακή θέση

Όταν κατά τη διάρκεια μιας δοκιμής μετρήσετε τις ροπές στρέψης που εμφανίζονται σε μια σειρά κρούσεων και ακολουθώς μεταφέρετε τις τιμές αυτές σε ένα διάγραμμα, λαμβάνετε την καμπύλη εξέλιξης της ροπής στρέψης. Το ύψος της καμπύλης αναλογεί στη μέγιστη ροπή στρέψης που επιτεύχθηκε, ενώ η κλίση της δείχνει μέσα σε ποιο χρονικό διάστημα επιτεύχθηκε η μέγιστη ροπή στρέψης.

Η εξέλιξη της ροπής στρέψης εξαρτάται από τους εξής παράγοντες:

- Από την αντοχή των βιδών/των παξιμαδιών
- Από το είδος της επιφάνειας (ροδέλα, δισκοειδές ελατήριο, φλάντζα)
- Από την αντοχή του υλικού που πρόκειται να βιδωθεί

- Από την ύπαρξη και την ποσότητα λίπους στη θέση βιδώματος

Ανάλογα προκύπτουν και οι εξής αντίστοιχες περιπτώσεις βιδώματος:

- **Η σκληρή θέση** βιδώματος προκύπτει κατά το βιδωμα μετάλλου επάνω σε μέταλλο όταν χρησιμοποιούνται ροδέλες. Η μέγιστη ροπή στρέψης επιτυγχάνεται μετά από έναν σχετικά βραχύ χρόνο κρούσης (μεγάλη κλίση της διαδρομής χαρακτηριστικών). Ο μη αναγκαίος χρόνος κρούσης βλάπτει μόνο το μηχάνημα.

- **Η ελαστική θέση** βιδώματος προκύπτει κατά το βιδωμα μετάλλου επάνω σε μέταλλο όταν, όμως, χρησιμοποιούνται ροδέλες ελατρίου, δισκοειδή ελατήρια, πίσολι ή βίδες στήριξης καθώς και όταν γίνεται χρήση επεκτάσεων.

- **Η μαλακή θέση** βιδώματος προκύπτει κατά το βιδωμα π. χ. μετάλλου επάνω σε ξύλο, ή όταν χρησιμοποιούνται ροδέλες από μολύβι ή ίνες.

Στην ελαστική και στη μαλακή θέση βιδώματος η μέγιστη ροπή στρέψης είναι πιο χαμηλή από εκείνη στη σκληρή θέση. Είναι επίσης απαραίτητος και ένας σημαντικά πιο μεγάλος χρόνος κρούσης.

Προσανατολιστικές τιμές για μέγιστες ροπές στρέψης βιδών

Στοιχεία σε Nm, υπολογισμένα με βάση τη διατομή τάσης. Εκμετάλλευση του ορίου ελαστικότητας 90 % (με συντελεστή τριβής $\mu_{\text{μολυβ.}} = 0,12$). Για τον έλεγχο ελέγχετε πάντοτε τη ροπή σύσφιξης με ένα ροπόκλειδο.

Κλάσεις αντοχής σύμφωνα με DIN 267	Στάνταρ βίδες								Όρθιες, σταθερές βίδες			
	3.6	4.6	5.6	4.8	6.6	5.8	6.8	6.9	8.8	10.9	12.9	
M 6	2.71	3.61	4.52	4.8	5.42	6.02	7.22	8.13	9.7	13.6	16.2	
M 8	6.57	8.7	11	11.6	13.1	14.6	17.5	19.7	23	33	39	
M 10	13	17.5	22	23	26	29	35	39	47	65	78	
M 12	22.6	30	37.6	40	45	50	60	67	80	113	135	

Συμβουλές

Πριν βιδώσετε μεγάλες, μακριές βίδες σε σκληρά υλικά θα πρέπει πρώτα να ανοίξετε μια τρύπα με διάμετρο ίδια μ' αυτή του πυρήνα του σπειρώματος και βάθος περίπου $2/3$ του μήκους της βίδας.

Συντήρηση και Service

Συντήρηση και καθαρισμός

- ▶ **Αφαιρείτε την μπαταρία από το ηλεκτρικό εργαλείο πριν από οποιαδήποτε εργασία στο ίδιο το ηλεκτρικό εργαλείο (π.χ. συντήρηση, αλλαγή εργαλείου κτλ.) καθώς και κατά την μεταφορά του και τη διαφύλαξη/την αποθήκευσή του.** Σε περίπτωση αθέλητης ενεργοποίησης του διακόπτη ON/OFF υπάρχει κίνδυνος τραυματισμού.
- ▶ **Διατηρείτε το ηλεκτρικό εργαλείο και τις σχισμές αερισμού καθαρές για να μπορείτε να εργάζεσθε καλά και ασφαλώς.**

Όταν η μπαταρία δε λειτουργεί πλέον παρακαλούμε να απευθυνθείτε σ' ένα εξουσιοδοτημένο κατάστημα Service για ηλεκτρικά εργαλεία της Bosch.

Service και παροχή συμβουλών χρήσης

Το Service απαντά στις ερωτήσεις σας σχετικά με την επισκευή και τη συντήρηση του προϊόντος σας καθώς και τα κατάλληλα ανταλλακτικά:

www.bosch-pt.com

Η ομάδα παροχής συμβουλών της Bosch απαντά ευχαριστώντας στις ερωτήσεις σας σχετικά με τα προϊόντα μας και τα ανταλλακτικά τους.

Δώστε σε όλες τις ερωτήσεις και παραγγελίες ανταλλακτικών οπωσδήποτε το 10ψήφιο κωδικό αριθμό σύμφωνα με την πινακίδα τύπου του προϊόντος.

Ελλάδα

Robert Bosch A.E.
Ερχείας 37
19400 Κορωπί – Αθήνα
Τηλ.: 210 5701258
Φαξ: 210 5701283
www.bosch.com
www.bosch-pt.gr

ABZ Service A.E.

Τηλ.: 210 5701380
Φαξ: 210 5701607

Μεταφορά

Οι περιεχόμενες μπαταρίες ιόντων λιθίου υπόκεινται στις απαιτήσεις των επικίνδυνων αγαθών. Οι μπαταρίες μπορούν να μεταφερθούν οδικώς από το χρήστη χωρίς άλλους όρους.

Όταν, όμως, οι μπαταρίες αποστέλλονται από τρίτους (π.χ. αεροπορικώς ή με εταιρία μεταφορών) πρέπει να τηρούνται διάφορες ιδιαίτερες απαιτήσεις για τη συσκευασία και τη σήμανση. Εδώ πρέπει, κατά την προετοιμασία του υπό αποστολή τεμαχίου, να ζητηθεί οπωσδήποτε και η συμβουλή ενός ειδικού για επικίνδυνα αγαθά.

Να αποστέλλετε τις μπαταρίες μόνο όταν το περιβλήμα είναι άθικτο. Να κολλάτε τις γυμνές επαφές με κολητική ταινία και να συσκευάζετε την μπαταρία κατά τέτοιο τρόπο, ώστε αυτή να μην κουνιέται μέσα στη συσκευασία.

Παρακαλούμε να λαμβάνετε επίσης υπόψη σας και τυχόν πιο αυστηρές εθνικές διατάξεις.

Απόσυρση



Τα ηλεκτρικά εργαλεία, οι μπαταρίες, τα εξαρτήματα και οι συσκευασίες πρέπει να ανακυκλώνονται με τρόπο φιλικό προς το περιβάλλον.

68 | Türkçe

Mην ρίχνετε τα ηλεκτρικά εργαλεία και τις μπαταρίες στα απορρίμματα του σπιτιού σας!

Μόνο για χώρες της ΕΕ:

Σύμφωνα με την Κοινοτική Οδηγία 2012/19/ΕΕ τα άχρηστα ηλεκτρικά εργαλεία και σύμφωνα με την Κοινοτική Οδηγία 2006/66/ΕΚ οι χαλασμένες ή αναλωμένες μπαταρίες δεν είναι πλέον υποχρεωτικό να συλλέγονται ξεχωριστά για να ανακυκλωθούν με τρόπο φιλικό προς το περιβάλλον.

Μπαταρίες/Επαναφορτιζόμενες μπαταρίες:**Li-Ion:**

Παρακαλούμε να δώσετε προσοχή στις υποδείξεις στο κεφάλαιο «Μεταφορά», σελίδα 67.

Τηρούμε το δικαίωμα αλλαγών.

Türkçe**Γüvenlik Talimatı****Elektrikli El Aletleri İçin Genel Uyarı Talimatı**

⚠ UYARI Bütün uyarıları ve talimat hükümlerini okuyun. Açıklanan uyarılara ve talimat hükümlerine uyulmadığı takdirde elektrik çarpmalarına, yangınlara ve/veya ağır yaralanmalara neden olunabilir.

Bütün uyarıları ve talimat hükümlerini ileride kullanmak üzere saklayın.

Uyarı ve talimat hükümlerinde kullanılan "Elektrikli El Aleti" kavramı, akım şebekesine bağlı (şebeke bağlantı kablosu ile) aletlerle akü ile çalışan aletleri (akım şebekesine bağlantısı olmayan aletler) kapsamaktadır.

Çalışma yeri güvenliği

- ▶ **Çalıştığınız yeri temiz tutun ve iyi aydınlatın.** Çalıştığınız yer düzensiz ise ve iyi aydınlatılmamışsa kazalar ortaya çıkabilir.
- ▶ **Yakınında patlayıcı maddeler, yanıcı sıvı, gaz veya tozların bulunduğu yerlerde elektrikli el aleti ile çalışmayın.** Elektrikli el aletleri, toz veya buharların tutuşmasına neden olabilecek kıvılcımlar çıkarırlar.
- ▶ **Elektrikli el aleti ile çalışırken çocukları ve başkalarını uzakta tutun.** Dikkatiniz dağılacak olursa aletin kontrolünü kaybedebilirsiniz.

Elektrik Güvenliği

- ▶ **Elektrikli el aletinin bağlantı fişi prize uymalıdır. Fişi hiçbir zaman değiştirmeyin. Korumucu topraklanmış elektrikli el aletleri ile birlikte adaptör fiş kullanmayın.**

Değiştirilmemiş fiş ve uygun priz elektrik çarpma tehlikesini azaltır.

- ▶ **Borular, kalorifer petekleri, ısıtıcılar ve buzdolapları gibi topraklanmış yüzeylerle bedensel temasa gelmekten kaçının.** Bedeniniz topraklandığı anda büyük bir elektrik çarpma tehlikesi ortaya çıkar.
- ▶ **Aleti yağmur altında veya nemli ortamlarda bırakmayın.** Suyun elektrikli el aleti içine sızması elektrik çarpma tehlikesini artırır.
- ▶ **Elektrikli el aletini kablodan tutarak taşımayın, kabloyu kullanarak asmayın veya kablodan çekerek fişi çıkarmayın. Kabloyu ısıdan, yağdan, keskin kenarlı cisimlerden veya aletin hareketli parçalarından uzak tutun.** Hasarlı veya dolaşmış kablo elektrik çarpma tehlikesini artırır.
- ▶ **Bir elektrikli el aleti ile açık havada çalışırken, mutlaka açık havada kullanılmaya uygun uzatma kablosu kullanın.** Açık havada kullanılmaya uygun uzatma kablosunun kullanılması elektrik çarpma tehlikesini azaltır.
- ▶ **Elektrikli el aletinin nemli ortamlarda çalıştırılması şartsa, mutlaka arıza akımı koruma şalteri kullanın.** Arıza akımı koruma şalterinin kullanımı elektrik çarpma tehlikesini azaltır.

Kişilerin Güvenliği

- ▶ **Dikkatli olun, ne yaptığımızı dikkat edin, elektrikli el aleti ile işinizi makul bir tempo ve yöntemle yürütün.** Yorgunsanız, aldığınız hapların, ilaçların veya alkolün etkisinde iseniz elektrikli el aletini kullanmayın. Aleti kullanırken bir anki dikkatsizlik önemli yaralanmalara neden olabilir.
- ▶ **Daima kişisel koruyucu donanım ve bir koruyucu gözlük kullanın.** Elektrikli el aletinin türü ve kullanımına uygun olarak; toz maskesi, kaymayan iş ayakkabıları, koruyucu kask veya koruyucu kulaklık gibi koruyucu donanım kullanımı yaralanma tehlikesini azaltır.
- ▶ **Aleti yanlışlıkla çalıştırmaktan kaçının. Akım ikmal şebekesine ve/veya aküye bağlamadan, elinize alıp taşımadan önce elektrikli el aletinin kapalı olduğundan emin olun.** Elektrikli el aletini parmağınız şalter üzerinde dururken taşırsanız ve alet açikken fişi prize sokarsanız kazalara neden olabilirsiniz.
- ▶ **Elektrikli el aletini çalıştırmadan önce ayar aletlerini veya anahtarları aletten çıkarın.** Aletin dönen parçaları içinde bulunabilecek bir yardımcı alet yaralanmalara neden olabilir.
- ▶ **Çalışırken bedeniniz anormal durumda olmasın. Çalışırken duruşunuz güvenli olsun ve dengeyi her zaman koruyun.** Bu sayede aleti beklenmedik durumlarda daha iyi kontrol edebilirsiniz.
- ▶ **Uygun iş elbiseleri giyin. Geniş giysiler giymeyin ve takı takmayın. Saçlarınızı, giysilerinizi ve eldivenlerinizi aletin hareketli parçalarından uzak tutun.** Bol giysiler, uzun saçlar veya takılar aletin hareketli parçaları tarafından tutulabilir.

- **Toz emme donanımı veya toz tutma tertibatı kullanırken, bunların bağlı olduğundan ve doğru kullanıldığından emin olun.** Toz emme donanımının kullanımı tozdan kaynaklanabilecek tehlikeleri azaltır.

Elektrikli el aletlerinin özenle kullanımı ve bakımı

- **Aleti aşırı ölçüde zorlamayın. Yaptığınız işe uygun elektrikli el aletleri kullanın.** Uygun performanslı elektrikli el aleti ile, belirlenen çalışma alanında daha iyi ve güvenli çalışırsınız.
- **Şalteri bozuk olan elektrikli el aletini kullanmayın.** Açılıp kapanamayan bir elektrikli el aleti tehlikelidir ve onarılmalıdır.
- **Alette bir ayarlama işlemine başlamadan ve/veya aküyü çıkarmadan önce, herhangi bir aksesuarı değiştirirken veya aleti elinizden bırakırken fişi prizden çekin.** Bu önlem, elektrikli el aletin yanlışlıkla çalışmasını önler.
- **Kullanım dışı duran elektrikli el aletlerini çocukların ulaşamayacağı bir yerde saklayın. Aleti kullanmayı bilmeyen veya bu kullanım kılavuzunu okumayan kişilerin aletle çalışmasına izin vermeyin.** Deneyimsiz kişiler tarafından kullanıldığında elektrikli el aletleri tehlikelidir.
- **Elektrikli el aletinizin bakımını özenle yapın. Elektrikli el aletinizin kusursuz olarak işlev görmesini engelleyebilecek bir durumun olup olmadığını, hareketli parçaların kusursuz olarak işlev görüp görmediklerini ve sıkışıp sıkışmadıklarını, parçaların hasarlı olup olmadığını kontrol edin. Aleti kullanmaya başlamadan önce hasarlı parçaları onartın.** Birçok iş kazası elektrikli el aletlerinin kötü bakımından kaynaklanır.
- **Kesici uçları daima keskin ve temiz tutun.** Özenle bakımı yapılmış keskin kenarlı kesme uçlarının malzeme içinde sıkışma tehlikesi daha azdır ve daha rahat kullanım olanağı sağlarlar.
- **Elektrikli el aletini, aksesuarı, uçları ve benzerlerini, bu özel tip alet için öngörülen talimata göre kullanın. Bu sırada çalışma koşullarını ve yaptığınız işi dikkate alın.** Elektrikli el aletlerinin kendileri için öngörülen alanın dışında kullanılması tehlikeli durumlara neden olabilir.

Akülü aletlerin özenli bakımı ve kullanımı

- **Aküyü sadece üreticinin tavsiye ettiği şarj cihazı ile şarj edin.** Bir akünün şarjına uygun olarak üretilmiş şarj cihazı başka bir akünün şarjı için kullanılırsa yangın tehlikesi ortaya çıkar.
- **Sadece ilgili elektrikli el aleti için öngörülen aküleri kullanın.** Başka akülerin kullanımı yaralanmalara ve yangınlara neden olabilir.
- **Kullanılmayan aküyü büro ataçları, madeni bozuk paralar, anahtarlar, çiviler, vidalar veya metal nesnelere uzak tutun. Bunlar köprüleme yaparak kontaklara neden olabilir.** Akü kontakları arasındaki bir kısa devre yanmalara veya yangınlara neden olabilir.
- **Yanlış kullanım durumunda aküden sıvı dışarı sızabilir. Bu sıvı ile temasa gelmeyin. Yanlışlıkla temasa gelerseniz su ile iyice yıkayın. Eğer sıvı gözlerinize gelecek olursa hemen bir hekime başvurun.** Dışarı sızan akü sıvısı cilt tahrişlerine ve yanmalara neden olabilir.

Servis

- **Elektrikli el aletinizi sadece yetkili personele ve orijinal yedek parça kullanma koşulu ile onartın.** Bu sayede aletin güvenliğini sürekli hale getirirsiniz.

Vidalama makinesi güvenlik talimatı

- **Vidanın görünmeyen elektrik kablolarına veya aletin kendi şebeke bağlantı kablosuna rastlama olasılığı bulunan işleri yaparken elektrikli el aletini izolasyonlu tutamağından tutun.** Vidanın gerilim ileten kablolarla teması elektrikli el aletinin metal parçalarını da elektrik akımına maruz bırakabilir ve elektrik çarpmasına neden olabilir.
- **Elektrikli el aletini sıkıca tutun.** Vidalara takılıp sökülürken kısa süreli yüksek reaksiyon momentleri ortaya çıkarılır.
- **İş parçasını emniyete alın.** Bir germe tertibatı veya menegene ile sabitlenen iş parçası elle tutmaya oranla daha güvenli tutulur.
- **Elinizden bırakmadan önce elektrikli el aletinin tam olarak durmasını bekleyin.** Alete takılan uç sıkışabilir ve elektrikli el aletinin kontrolünü kaybedebilirsiniz.
- **Aküyü açmayın.** Kısa devre tehlikesi vardır.



Aküyü aşırı ölçüde ısınmaya karşı; örneğin sürekli güneş ışığına karşı ve ayrıca, ateşe, suya ve neme karşı koruyun. Patlama tehlikesi vardır.

- **Hasar gördüklerinde veya usulüne uygun kullanılmadıklarında aküler buhar çıkarabilir. Çalıştığınız yeri havalandırın ve şikayet olursa hekime başvurun.** Akülerden çıkan buharlar nefes yollarını tahriş edebilir.
- **Aküyü sadece elektrikli el aletiniz ile birlikte kullanın.** Ancak bu yolla akü tehlikeli zorlanmalara karşı korunur.
- **Çivi veya tornavida gibi sivri, kesin nesnelere veya dıştan kuvvet uygulamaları aküde hasara neden olabilir.** Akü içinde bir kısa devre oluşabilir ve akü yanabilir, duman çıkarabilir, patlayabilir veya aşırı ölçüde ısınabilir.

Ürün ve işlev tanımı



Bütün uyarıları ve talimat hükümlerini okuyun. Açıklanan uyarılar ve talimat hükümlerine uyulmadığı takdirde elektrik çarpmalarına, yangınlara ve/veya ağır yaralanmalara neden olunabilir.

Lütfen aletin resminin görüldüğü sayfayı açın ve bu kullanım kılavuzunu okuduğunuz sürece bu sayfayı açık tutun.

Usulüne uygun kullanım

Bu elektrikli el aleti; belirtilen ölçülerdeki vidaların takılıp sökülmesi, somunların sıkılıp gevşetilmesi için geliştirilmiştir. Bu aletin ışığı çalışma alanını doğrudan aydınlatmak için tasarlanmış olup, konutlardaki mekan aydınlatmasına uygun değildir.

Şekli gösterilen elemanlar

Şekli gösterilen elemanların numaraları grafik sayfasındaki elektrikli el aleti resmindeki numaralarla aynıdır.

70 | Türkçe

- 1 Bilye kavramalı vidalama bits'i*
- 2 Uç kovani
- 3 Kilitleme kovani
- 4 "PowerLight" lambası
- 5 Taşıma halkası yuvası
- 6 Akü boşa alma düğmesi*
- 7 Akü*
- 8 Dönme yönü değiştirme şalteri
- 9 Açma/kapama şalteri
- 10 Akü şarj durumu göstergesi
- 11 Tutamak (izolasyonlu tutamak yüzeyi)
- 12 Çok amaçlı vidalama ucu adaptörü*
- 13 Vidalama ucu*

***Şekli gösterilen veya tanımlanan aksesuar standart teslimat kapsamında değildir. Aksesuarın tümünü aksesuar programımızda bulabilirsiniz.**

Teknik veriler

Akülü darbeli tork anahtarı	GDR 12V-105	
Ürün kodu	3 601 JA6 9..	
Anma gerilimi	V=	12
Boştaki devir sayısı	dev/dak	0 – 2 600
Darbe sayısı	dev/dak	0 – 3 100
ISO 5393'e göre sert vidalamada maksimum tork	Nm	105
Makine vidalaması-Ø	M4 – M12	
Maks. vidalama-Ø	mm	8
Uç kovani	¼" iç altıgen	
Ağırlığı (net)	kg	0,96
Ağırlığı EPTA-Procedure 01:2014'e göre	kg	1,0 – 1,2
İzin verilen ortam sıcaklığı		
– Şarjda	°C	0...+45
– İşletmede* ve depolamada	°C	-20...+50
Tavsiye edilen aküler	GBA 12V.. GBA 10,8V..	
Tavsiye edilen şarj cihazları	GAL 12.. CV AL 11..CV	

* < 0 °C sıcaklıklarda sınırlı performans

Teknik veriler teslimat kapsamındaki akü ile tespit edilmiştir.

Gürültü/Titreşim bilgisi

Gürültü emisyon değerleri EN 60745-2-2 uyarınca belirlenmektedir.

Aletin A olarak değerlendirilen gürültü seviyesi tipik olarak şöyledir: Ses basıncı seviyesi 87 dB(A); gürültü emisyonu seviyesi 98 dB(A). Tolerans K = 3 dB.

Koruyucu kulaklık kullanın!

Toplam titreşim değerleri a_h (üç yönün vektör toplamı) ve tolerans K, EN 60745-2-2 uyarınca.

İzin verilen maksimum büyüklükteki vida ve somunları sıklıkla: $a_h = 9 \text{ m/s}^2$, $K = 1,5 \text{ m/s}^2$

Bu talimatta belirtilen titreşim seviyesi EN 60745'e göre normlandırılmış bir ölçme yöntemi ile tespit edilmiştir ve hatalı aletlerin karşılaştırılmasında kullanılabilir. Bu değer geçici olarak titreşim seviyesinin tahmin edilmesine uygundur.

Belirtilen titreşim seviyesi elektrikli el aletinin temel kullanım alanlarını temsil eder. Ancak elektrikli el aleti başka kullanım alanlarında, farklı aksesuarla, farklı uçlarla kullanılırken veya yetersiz bakımla kullanılırken, titreşim seviyesi belirtilen değerden farklı olabilir. Bu da toplam çalışma süresi içindeki titreşim yükünü önemli ölçüde artırabilir.

Titreşim yükünü tam olarak tahmin edebilmek için aletin kapalı olduğu veya çalıştığı halde kullanılmadığı süreler de dikkate alınmalıdır. Bu, toplam çalışma süresi içindeki titreşim yükünü önemli ölçüde azaltabilir.

Titreşimin kullanıcıya bindirdiği yük için önceden ek güvenlik önlemleri alın. Örneğin: Elektrikli el aletinin ve uçların bakımı, ellerin sıcak tutulması, iş aşamalarının organize edilmesi.

Montaj**Akünün şarjı (Bakınız: Şekil A)**

Not: Akü kısmı şarjlı olarak teslim edilir. Aküden tam performansı elde edebilmek için ilk kullanımdan önce aküyü şarj cihazında tam olarak şarj edin.

Li-Ion aküler kullanım ömürleri kısalmadan istendiği zaman şarj edilebilir. Şarj işleminin kesilmesi aküye zarar vermez.

Li-Ion aküler "Electronic Cell Protection (ECP)" sistemi ile derin şarja karşı korumalıdır. Akü deşarj olduğunda elektrikli el aleti koruyucu kesme sistemi ile kapatılır: Elektrikli el aleti artık hareket etmez.

► **Elektrikli el aletiniz otomatik olarak kapandığında artık açma/kapama şalterine basmayın.** Aksi takdirde akü hasar görebilir.

Aküyü **7** çıkarmak için boşa alma düğmelerine basın **6** ve aküyü elektrikli el aletinin altından alın. **Bu işlem sırasında zor kullanmayın.**

Tasfiye konusundaki talimat hükümlerine uyun.

Uç değiştirme (Bakınız: Şekil B)

► **Elektrikli el aletinde bir çalışma yapmadan önce (örneğin bakım, uç değiştirme vb.), aleti taşırken ve saklarken her defasında aküyü alttan çıkarın.** Aletin açma/kapama şalterine yanlışlıkla basıldığında yaralanmalar ortaya çıkabilir.

Ucun takılması

Kilitleme kovani **3** öne çekin, elektrikli el aletini sonuna kadar uç kovani **2** itin ve kilitleme kovani **3** bırakın. Bu şekilde uç kilitlenir.

Sadece bilye kavramalı vidalama bitsleri **1** kullanın (DIN 3126-E6.3). Diğer vidalama bitslerini **13** bilyeli çok amaçlı bits adaptörleri **12** ile kullanabilirsiniz.

Ucun çıkarılması

Kilitleme kovani **3** öne çekin ve ucu çıkarın.

İşletim

Çalışma şekli

Uç kovani **2** ucla birlikte bir elektro motor tarafından şanzıman ve darbe mekanizması üzerinden tahrik edilir.

Bu işlem iki aşamada gerçekleşir:

Vidalama ve sıkma (darbe mekanizması devrede).

Vida bağlantısı sıkışmaya başladıktan ve motora yük bindikten sonra darbe mekanizması devreye girer. Bu şekilde darbe mekanizması motorun kuvvetini düzenli döner/darbe hareketine dönüştürür. Vida veya somunların gevşetilmesinde bu işlem tersine işler.

Çalıştırma

Akünün yerleştirilmesi

Not: Elektrikli el aletinize uygun olmayan aküleri kullandığınız takdirde hatalı işlevler ortaya çıkabilir veya elektrikli el aleti hasar görebilir.

Aletin yanlışlıkla çalışmasını önlemek için dönme yönü değiştirme şalterini **8** merkezi konuma getirin. Aküyü **7**, hissedilir biçimde kavrama yapacak ve tutamakla aynı hizaya gelecek biçimde tutamağın içine yerleştirin.

Dönme yönünün ayarlanması (Bakınız: Şekil C)

Dönme yönü değiştirme şalteri **8** ile elektrikli el aletin dönme yönünü değiştirebilirsiniz. Ancak açma/kapama şalteri **9** basılı iken bu mümkün değildir.

Sağa dönüş: Vidaları takmak ve somunları sıkamak için dönme yönü değiştirme şalterini **8** sonuna kadar sola bastırın.

Sola dönüş: Vidaları gevşetmek veya çıkarmak için dönme yönü değiştirme şalterini **8** sonuna kadar sağa bastırın.

Açma/kapama

Aleti **çalıştırmak** için açma/kapama şalterine **9** basın ve şalteri basılı tutun.

Lamba **4** açma/kapama şalteri **9** hafifçe veya tam olarak basılı iken yanar ve elverişsiz aydınlatma koşullarında çalışma yerinin aydınlatılmasını sağlar.

Elektrikli el aletini **kapamak** için açma/kapama şalterini **9** bırakın.

Enerjiden tasarruf etmek için elektrikli el aletini sadece kullanacağımız zaman açın.

Devir sayısının ayarlanması

Açma/kapama şalterine **9** basma durumunuza göre elektrikli el aleti açıkken devir sayısını kademeler halinde ayarlayabilirsiniz.

Açma/kapama şalteri **9** üzerine hafif bir bastırma kuvveti uygulanınca alet düşük devir sayısı ile çalışır. Bastırma kuvveti yükseltildikçe devir sayısı da yükselir.

Akü şarj durumu göstergesi

Akü şarj durumu göstergesi **10** açma/kapama şalteri **9** yarı yarıya veya tam basılı iken bir saniye süre ile akünün şarj durumunu gösterir ve 3 yeşil LED'ten oluşur.

LED	Kapasitesi
Sürekli ışık 3 x yeşil	≥ 2/3
Sürekli ışık 2 x yeşil	≥ 1/3
Sürekli ışık 1 x yeşil	< 1/3
Yanıp sönen ışık 1 x yeşil	Rezerve

Sıcaklığa bağlı aşırı zorlanma emniyeti

Usulüne uygun kullanıldığında elektrikli el aleti zorlanmaz. Aşırı zorlanma olduğunda veya izin verilen akü sıcaklık aralığı dışına çıktığında devir sayısı düşürülür. Elektrikli el aleti ancak izin verilen akü sıcaklık aralığına ulaşıldığında tekrar tam devir sayısı ile çalışır.

Derin şarj emniyeti

Li-Ion aküler "Electronic Cell Protection (ECP)" sistemi ile derin şarja karşı korumalıdır. Akü deşarj olduğunda elektrikli el aleti koruyucu kesme sistemi ile kapatılır: Elektrikli el aleti artık hareket etmez.

Çalışırken dikkat edilecek hususlar

► **Elektrikli el aletini sadece kapalı durumda somun ve vidaların üzerine yerleştirin.** Dönmekte olan uçlar kayabilir.

Tork, darbe süresine bağlıdır. Ulaşılabilen maksimum tork, darbeler sonucunda elde edilen tek tek torkların toplamına eşittir. Maksimum torka 6 – 10 saniyelik darbe süresinde erişilir. Bu süreden sonra sıkma torku çok küçük ölçülerde yükselir.

Darbe süresi, her işte gerekli olan sıkma torkuna göre belirlenmelidir. Gerçek olarak erişilen sıkma torku her defasında bir tork anahtarı ile kontrol edilmelidir.

Sert, esnek ve yumuşak oturmali vidalamalar

Bir darbe serisinde erişilen torklar ölçülerek bir grafiğe aktarırsa tork eğrisi elde edilir. Eğrinin yüksekliği erişilebilen maksimum torku, diklik ise bunun ne kadar sürede sağlandığını gösterir.

Tork eğrisi şu faktörlere bağlıdır:

- Vidaların/Somunların sağlamlığı
- Tabanın türü (disk, yaylı tabla, conta)
- Vidalanan malzemenin sağlamlığı
- Vida bağlantı yerindeki yağlanma koşulları

Bunlara uygun olarak şu uygulama alanları ortaya çıkar:

- **Sert oturma** besleme pulu kullanılarak metalin metalle vidalanmasıdır. Nispeten kısa bir darbe süresinden sonra maksimum torka ulaşılır (dik karakteristik eğri). Gereksiz ölçüde uzun darbe süresi makineye zarar verir.
- **Yaylı oturma** rondelalar, yaylı tablalar, dik pimler veya konik oturmali vida ve somunlar ve uzatmalar kullanılarak metalin metalle vidalanmasıdır.
- **Yumuşak oturma** örneğin metalin ahşaba vidalanması veya kurşun veya fiber diskler kullanılarak yapılan vidalamalardır.

Yaylı ve yumuşak oturmada maksimum sıkma torku sert oturmaya oranla daha düşüktür. Ayrıca daha uzun bir darbe süresi gereklidir.

72 | Türkçe

Maksimum vidalama-sıkma torkları için referans değerler

Veriler Nm olarak, gerilim ortalamasından çıkılarak hesaplanmıştır; %90'lık yol kullanımı (sürtünme katsayısı $\mu_{\text{topl.}} = 0,12$). Sıkma torku daima bir tork anahtarı ile kontrol edilmelidir.

DIN 267'ye göre sağlamlık sınıfları	Standart vidalar								Çok sağlam vidalar		
	3.6	4.6	5.6	4.8	6.6	5.8	6.8	6.9	8.8	10.9	12.9
M 6	2.71	3.61	4.52	4.8	5.42	6.02	7.22	8.13	9.7	13.6	16.2
M 8	6.57	8.7	11	11.6	13.1	14.6	17.5	19.7	23	33	39
M 10	13	17.5	22	23	26	29	35	39	47	65	78
M 12	22.6	30	37.6	40	45	50	60	67	80	113	135

Öneriler

Büyük ve uzun vidaları sert malzemeye vidalamadan önce dişin çekirdek çapı ile vida uzunluğunun $2/3$ oranında bir kılavuz delik açmalısınız.

Bakım ve servis**Bakım ve temizlik**

► **Elektrikli el aletinde bir çalışma yapmadan önce (örneğin bakım, uç değiştirme vb.), aleti taşıırken ve saklarken her defasında aküyü alttan çıkarın.** Aletin açma/kapama şalterine yanlışlıkla basıldığında yaralanmalar ortaya çıkabilir.

► **İyi ve güvenli çalışabilmek için elektrikli el aletini ve halalandırma deliklerini daima temiz tutun.**

Akü artık işlev görmüyorsa lütfen Bosch elektrikli el aletleri için yetkili bir servise başvurun.

Müşteri hizmeti ve uygulama danışmanlığı

Müşteri hizmeti ürününüzün onarım, bakım ve yedek parçalarına ilişkin sorularınızı yanıtlar. Demonte görüşler ve yedek parçalara ilişkin ayrıntılı bilgiyi aşağıdaki Web sayfasında bulabilirsiniz:

www.bosch-pt.com

Bosch uygulama danışmanlığı ekibi ürünlerimize ve ilgili aksesuarlara ilişkin sorularınızda size memnuniyetle yardımcı olur.

Bütün başvuru ve yedek parça siparişlerinizde ürünün tip etiketi üzerindeki 10 haneli ürün kodunu mutlaka belirtin.

Sadece Türkiye için geçerlidir: Bosch genel olarak yedek parçaları 7 yıl hazır tutar.

Türkçe

Bosch Sanayi ve Ticaret A.Ş.
Aydınevler Mah. İnönü Cad. No:20
Ofis Park A Blok
34854 Kucukyali/Maltepe
Tel.: 444 80 10
Fax: +90 216 432 00 82
E-Mail: iletisim@bosch.com.tr
İdeal Elektronik Bobinaj
Yeni San. Sit. Cami arkası No: 67
Aksaray
Tel.: 0382 2151939
Tel.: 0382 2151246

Bulsan Elektrik
İstanbul Cad. Devrez Sok. İstanbul Çarşısı
No: 48/29 İskitler
Ankara
Tel.: 0312 3415142
Tel.: 0312 3410203

Faz Makine Bobinaj
Sanayi Sit. 663 Sok. No: 18
Antalya
Tel.: 0242 3465876
Tel.: 0242 3462885
Örsel Bobinaj
1. San. Sit. 161. Sok. No: 21
Denizli
Tel.: 0258 2620666

Bulut Elektrik
İstasyon Cad. No: 52/B Devlet Tiyatrosu Karşısı
Elazığ
Tel.: 0424 2183559

Körfez Elektrik
Sanayi Çarşısı 770 Sok. No: 71
Erzincan
Tel.: 0446 2230959

Ege Elektrik
İnönü Bulvarı No: 135 Muğla Makasarası Fethiye
Fethiye
Tel.: 0252 6145701

Değer İş Bobinaj
İsmetpaşa Mah. İlk Belediye Başkan Cad. 5/C Şahinbey
Gaziantep
Tel.: 0342 2316432

Çözüm Bobinaj
İsmetpaşa Mah. Eski Şahinbey Belediyesi altı Cad. No: 3/C
Gaziantep
Tel.: 0342 2319500

Onarım Bobinaj
Raifpaşa Cad. No: 67 İskenderun
Hatay
Tel.: 0326 6137546

Günşah Otomotiv
Beylikdüzü Sanayi Sit. No: 210 Beylikdüzü
İstanbul
Tel.: 0212 8720066

Aygem
10021 Sok. No: 11 AOSB Çiğli
İzmir
Tel.: 0232 3768074
Sezmen Bobinaj
Ege İş Merkezi 1201/4 Sok. No: 4/B Yenışehir
İzmir
Tel.: 0232 4571465
Ankaralı Elektrik
Eski Sanayi Bölgesi 3. Cad. No: 43
Kayseri
Tel.: 0352 3364216
Asal Bobinaj
Eski Sanayi Sitesi Barbaros Cad. No: 24
Samsun
Tel.: 0362 2289090
Üstündağ Elektrikli Aletler
Nusretiye Mah. Boyacılar Aralığı No: 9
Tekirdağ
Tel.: 0282 6512884

Nakliye

Alet içindeki lityum iyon (Li-Ion) aküler tehlikeli madde taşıma yönetmeliği hükümlerine tabidir. Aküler başka bir yükümlülük olmaksızın kullanıcı tarafından caddeler üzerinde taşınabilir. Üçüncü kişiler eliyle yollanma durumunda (örneğin hava yolu ile veya nakliye şirketleri ile) paketleme ve etiketlemeye ilişkin özel hükümlere uyulmalıdır. Bu nedenle gönderi paketlenirken bir tehlikeli madde uzmanından yardım alınmalıdır.

Aküleri sadece ve ancak gövdelerinde hasar yoksa gönderin. Açık kontakları kapatın ve aküyü ambalaj içinde hareket ettirecek biçimde paketleyin. Lütfen olası ek ulusal yönetmelik hükümlerine de uyun.

Tasfiye



Elektrikli el aletleri, aküler, aksesuar ve ambalaj malzemesi çevre dostu yeniden kazanım merkezine gönderilmek zorundadır.

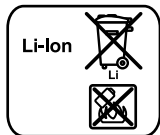
Elektrikli el aletlerini ve aküleri/bataryaları evsel çöplerin içine atmayın!

Sadece AB üyesi ülkeler için:



2012/19/EU yönetmeliği uyarınca kullanım ömrünü tamamlamış elektrikli el aletleri ve 2006/66/EC yönetmeliği uyarınca arızalı veya kullanım ömrünü tamamlamış aküler/bataryalar ayrı ayrı toplanmak ve çevre dostu tasfiye için bir geri dönüşüm merkezine yollanmak zorundadır.

Aküler/Bataryalar:



Li-Ion:
Lütfen bölüm "Nakliye", sayfa içindeki uyarılara uyun 73.

Değişiklik haklarımız saklıdır.

Polski

Wskazówki bezpieczeństwa

OGólne przepisy bezpieczeństwa dla elektronarzędzi

! OSTRZEZENIE Należy przeczytać wszystkie wskazówki i przepisy. Błędy w przestrzeganiu poniższych wskazówek mogą spowodować porażenie prądem, pożar i/lub ciężkie obrażenia ciała.

Należy starannie przechowywać wszystkie przepisy i wskazówki bezpieczeństwa dla dalszego zastosowania.

Użyte w poniższym tekście pojęcie »elektronarzędzie« odnosi się do elektronarzędzi zasilanych energią elektryczną z sieci (z przewodem zasilającym) i do elektronarzędzi zasilanych akumulatorami (bez przewodu zasilającego).

Bezpieczeństwo miejsca pracy

- ▶ **Stanowisko pracy należy utrzymywać w czystości i dobrze oświetlone.** Nieporządek w miejscu pracy lub nieoświetlona przestrzeń robocza mogą być przyczyną wypadków.
- ▶ **Nie należy pracować tym elektronarzędziem w otoczeniu zagrożonym wybuchem, w którym znajdują się np. łatwopalne ciecze, gazy lub pyły.** Podczas pracy elektronarzędziem wytwarzają się iskry, które mogą spowodować zapłon.
- ▶ **Podczas użytkowania urządzenia zwrócić uwagę na to, aby dzieci i inne osoby postronne znajdowały się w bezpiecznej odległości.** Odwrócenie uwagi może spowodować utratę kontroli nad narzędziem.

Bezpieczeństwo elektryczne

- ▶ **Wtyczka elektronarzędzia musi pasować do gniazda. Nie wolno zmieniać wtyczki w jakikolwiek sposób. Nie wolno używać wtyków adapterowych w przypadku elektronarzędzi z uzziemieniem ochronnym.** Niezmienione wtyczki i pasujące gniazda zmniejszają ryzyko porażenia prądem.
- ▶ **Należy unikać kontaktu z uzziemionymi powierzchniami jak rury, grzejniki, piece i lodówki.** Ryzyko porażenia prądem jest większe, gdy ciało użytkownika jest uzziemione.
- ▶ **Urządzenie należy zabezpieczyć przed deszczem i wilgocią.** Przedostanie się wody do elektronarzędzia podwyższa ryzyko porażenia prądem.
- ▶ **Nigdy nie należy używać przewodu do innych czynności. Nigdy nie należy nosić elektronarzędzia, trzymając je za przewód, ani używać przewodu do zawieszania urządzenia; nie wolno też wyciągać wtyczki z gniazdka pociągając za przewód. Przewód należy chronić przed wysokimi temperaturami, należy go trzymać z dala od oleju, ostrych krawędzi lub ruchomych części urządzenia.** Uszkodzone lub splątane przewody zwiększają ryzyko porażenia prądem.
- ▶ **W przypadku pracy elektronarzędziem pod gołym niebem, należy używać przewodu przedłużającego, dosto-**

74 | Polski

sowanego również do zastosowań zewnętrznych. Użycie właściwego przedłużacza (dostosowanego do pracy na zewnątrz) zmniejsza ryzyko porażenia prądem.

- ▶ **Jeżeli nie da się uniknąć zastosowania elektronarzędzia w wilgotnym otoczeniu, należy użyć wyłącznika ochronnego różnicowo-prądowego.** Zastosowanie wyłącznika ochronnego różnicowo-prądowego zmniejsza ryzyko porażenia prądem.

Bezpieczeństwo osób

- ▶ **Podczas pracy z elektronarzędziem należy zachować ostrożność, każdą czynność wykonywać uważnie i z rozważą. Nie należy używać elektronarzędzia, gdy jest się zmęczonym lub będąc pod wpływem narkotyków, alkoholu lub lekarstw.** Moment nieuwagi przy użyciu elektronarzędzia może stać się przyczyną poważnych urazów ciała.
- ▶ **Należy nosić osobiste wyposażenie ochronne i zawsze okulary ochronne.** Noszenie osobistego wyposażenia ochronnego – maski przeciwpyłowej, obuwia z podeszwami przeciwpoślizgowymi, kasku ochronnego lub środków ochrony słuchu (w zależności od rodzaju i zastosowania elektronarzędzia) – zmniejsza ryzyko obrażeń ciała.
- ▶ **Należy unikać niezamierzonego uruchomienia narzędzia. Przed włożeniem wtyczki do gniazdka i/lub podłączeniem do akumulatora, a także przed podniesieniem lub przeniesieniem elektronarzędzia, należy upewnić się, że elektronarzędzie jest wyłączone.** Trzymanie palca na wyłączniku podczas przenoszenia elektronarzędzia lub podłączenie do prądu włączonego narzędzia, może stać się przyczyną wypadków.
- ▶ **Przed włączeniem elektronarzędzia, należy usunąć narzędzia nastawcze lub klucze.** Narzędzie lub klucz, znajdujący się w ruchomych częściach urządzenia mogą doprowadzić do obrażeń ciała.
- ▶ **Należy unikać nienaturalnych pozycji przy pracy. Należy dbać o stabilną pozycję przy pracy i zachowanie równowagi.** W ten sposób możliwa będzie lepsza kontrola elektronarzędzia w nieprzewidzianych sytuacjach.
- ▶ **Należy nosić odpowiednie ubranie. Nie należy nosić luźnego ubrania ani biżuterii. Włosy, ubranie i rękawice należy trzymać z daleka od ruchomych części.** Luźne ubranie, biżuteria lub długie włosy mogą zostać wciągnięte przez ruchome części.
- ▶ **Jeżeli istnieje możliwość zamontowania urządzeń odsysających i wychwytyjących pył, należy upewnić się, że są one podłączone i będą prawidłowo użyte.** Użycie urządzenia odsysającego pył może zmniejszyć zagrożenie pyłami.

Prawidłowa obsługa i eksploatacja elektronarzędzi

- ▶ **Nie należy przeciążać urządzenia. Do pracy używać należy elektronarzędzia, które są do tego przewidziane.** Odpowiednio dobranym elektronarzędziem pracuje się w danym zakresie wydajności lepiej i bezpieczniej.
- ▶ **Nie należy używać elektronarzędzia, którego włącznik/wyłącznik jest uszkodzony.** Elektronarzędzie, które

go nie można włączyć lub wyłączyć jest niebezpieczne i musi zostać naprawione.

- ▶ **Przed regulacją urządzenia, wymianą osprzętu lub po zaprzestaniu pracy narzędziem, należy wyciągnąć wtyczkę z gniazda i/lub usunąć akumulator.** Ten środek ostrożności zapobiega niezamierzonemu włączeniu się elektronarzędzia.
- ▶ **Nie używane elektronarzędzia należy przechowywać w miejscu niedostępnym dla dzieci. Nie należy udostępniać narzędzia osobom, które go nie znają lub nie przeczytały niniejszych przepisów.** Używane przez niedoświadczone osoby elektronarzędzia są niebezpieczne.
- ▶ **Konieczna jest należyta konserwacja elektronarzędzia. Należy kontrolować, czy ruchome części urządzenia działają bez zarzutu i nie są zablokowane, czy części nie są pęknięte lub uszkodzone w taki sposób, który miałby wpływ na prawidłowe działanie elektronarzędzia. Uszkodzone części należy przed użyciem urządzenia oddać do naprawy.** Wiele wypadków spowodowanych jest przez niewłaściwą konserwację elektronarzędzi.
- ▶ **Należy stale dbać o ostrość i czystość narzędzi tnących.** O wiele rzadziej dochodzi do zakleszczenia się narzędzia tnącego, jeżeli jest ono starannie utrzymane. Zadbane narzędzia łatwiej się też prowadzi.
- ▶ **Elektronarzędzia, osprzęt, narzędzia pomocnicze itd. należy używać zgodnie z niniejszymi zaleceniami. Uwzględnić należy przy tym warunki i rodzaj wykonywanej pracy.** Niezgodne z przeznaczeniem użycie elektronarzędzia może doprowadzić do niebezpiecznych sytuacji.

Prawidłowa obsługa i eksploatacja narzędzi akumulatorowych

- ▶ **Akumulatory należy ładować tylko w ładowarkach, zalecanych przez producenta.** W przypadku użycia ładowarki, przystosowanej do ładowania określonego rodzaju akumulatorów, w sposób niezgodny z przeznaczeniem, istnieje niebezpieczeństwo pożaru.
- ▶ **W elektronarzędziach można używać jedynie przewidzianych do tego celu akumulatorów.** Użycie innych akumulatorów może spowodować obrażenia ciała i zagrożenie pożarem.
- ▶ **Nie używany akumulator należy trzymać z dala od spinaczy, monet, kluczy, gwoździ, śrub lub innych małych przedmiotów metalowych, które mogłyby spowodować zmostkowanie styków.** Zwarcie pomiędzy stykami akumulatora może spowodować oparzenia lub pożar.
- ▶ **Przy niewłaściwym użyciu możliwe jest wydostanie się elektrolitu z akumulatora. Należy unikać kontaktu z nim, a w przypadku niezamierzonego zetknięcia się z elektrolitem, należy umyć dane miejsce ciała wodą. Jeżeli ciecz dostała się do oczu, należy dodatkowo skonsultować się z lekarzem.** Elektrolit może doprowadzić do podrażnienia skóry lub oparzeń.

Serwis

- ▶ **Naprawę elektronarzędzia należy zlecić jedynie wykwalifikowanemu fachowcowi i przy użyciu oryginalnych części zamiennych.** To gwarantuje, że bezpieczeństwo urządzenia zostanie zachowane.

Wskazówki bezpieczeństwa dotyczące wkrętarek

- ▶ **Podczas wykonywania prac, przy których śruba mogłaby natrafić na ukryte przewody elektryczne, elektronarzędzie należy trzymać wyłącznie za izolowane powierzchnie rękojeści.** Kontakt śruby z przewodem zasilającym może spowodować przekazanie napięcia na części metalowe elektronarzędzia, co mogłoby prowadzić do porażenia prądem elektrycznym.
- ▶ **Trzymać mocno elektronarzędzie.** Podczas dokręcania i luzowania śrub mogą wystąpić krótkotrwałe wysokie momenty reakcji.
- ▶ **Należy zabezpieczyć obrabiany przedmiot.** Zamocowanie obrabianego przedmiotu w urządzeniu mocującym lub imadło jest bezpieczniejsze niż trzymanie go w ręku.
- ▶ **Przed odłożeniem elektronarzędzia, należy poczekać, aż znajdzie się ono w bezruchu.** Narzędzie robocze może się zablokować i doprowadzić do utraty kontroli nad elektronarzędziem.
- ▶ **Nie otwierać akumulatora.** Istnieje niebezpieczeństwo zwarcia.



Akumulator należy chronić przed wysokimi temperaturami, np. przed stałym nasłonecznieniem, przed ogniem, wodą i wilgocią. Istnieje zagrożenie wybuchem.

- ▶ **W przypadku uszkodzenia i niewłaściwego użytkownika akumulatora może dojść do wydzielania się gazów. Wywietrzyć pomieszczenie i w razie dolegliwości skonsultować się z lekarzem.** Gazy mogą uszkodzić drogi oddechowe.
- ▶ **Akumulator należy używać tylko w połączeniu z elektronarzędziem firmy Bosch, dla którego został on przewidziany.** Tylko w ten sposób można ochronić akumulator przed niebezpiecznym dla niego przeciążeniem.
- ▶ **Ostre przedmioty, takie jak na przykład gwoździe lub śrubokręt, a także działanie sił zewnętrznych mogą spowodować uszkodzenie akumulatora.** Może wówczas dojść do zwarcia wewnętrznego akumulatora i do jego przepalenia, eksplozji lub przegrzania.

Opis urządzenia i jego zastosowania



Należy przeczytać wszystkie wskazówki i przepisy. Błędy w przestrzeganiu poniższych wskazówek mogą spowodować porażenie prądem, pożar i/lub ciężkie obrażenia ciała.

Należy otworzyć rozkładaną stronę z rysunkiem urządzenia i pozostawić ją rozłożoną podczas czytania instrukcji obsługi.

Użycie zgodne z przeznaczeniem

Elektronarzędzie przeznaczone jest do wkręcania i wykręcania śrub, jak również do dokręcania i odkręcania nakrętek w podanym zakresie wymiarów i parametrów roboczych.

Światło elektronarzędzia przeznaczone jest do oświetlania bezpośredniej przestrzeni roboczej elektronarzędzia; nie na-

daje się ono do oświetlania pomieszczeń w gospodarstwie domowym.

Przedstawione graficznie komponenty

Numeracja przedstawionych graficznie komponentów odnosi się do schematu elektronarzędzia na stronach graficznych.

- 1 Końcówka wkręcająca z zatraskiem kulkowym*
- 2 Uchwyt narzędziowy
- 3 Tuleja zaryglowania
- 4 Lampa »PowerLight«
- 5 Uchwyt dla paska na dłoń
- 6 Przycisk odblokowujący akumulator*
- 7 Akumulator*
- 8 Przełącznik kierunku obrotów
- 9 Włącznik/wyłącznik
- 10 Wskaźnik stanu naładowania akumulatora
- 11 Rękojeść (pokrycie gumowe)
- 12 Uniwersalny uchwyt na końcówki wkręcające*
- 13 Końcówka wkręcająca (bit)*

*Przedstawiony na rysunkach lub opisany w instrukcji użytkownika osprzęt nie wchodzi w skład wyposażenia standardowego. Kompletny asortyment wyposażenia dodatkowego można znaleźć w naszym katalogu osprzętu.

Dane techniczne

Akumulatorowa wkrętarka udarowa		GDR 12V-105
Numer katalogowy		3 601 JA6 9..
Napięcie znamionowe	V=	12
Prędkość obrotowa bez obciążenia	min ⁻¹	0 – 2600
Częstotliwość ударów	min ⁻¹	0 – 3100
maks. moment obrotowy, wkręcanie twarde wg ISO 5393	Nm	105
Wkręty maszynowe o średnicy		M4 – M12
maks. średnica śrub/wkrętów	mm	8
Uchwyt narzędziowy		¼" Wpust sześciokątny
Ciężar (netto)	kg	0,96
Ciężar odpowiednio do EPTA-Procedure 01:2014	kg	1,0 – 1,2
Dopuszczalna temperatura otoczenia		
– podczas ładowania	°C	0...+45
– podczas pracy* i podczas przechowywania	°C	-20...+50
Zalecane akumulatory		GBA 12V.. GBA 10,8V..
Zalecane ładowarki		GAL 12.. CV AL 11..CV

*ograniczona wydajność przy temperaturze < 0 °C

Dane techniczne uzyskane zostały w wyniku pomiarów z akumulatorem wchodzącym w skład dostawy.

76 | Polski

Informacja na temat hałasu i wibracji

Emisja hałasu została określona zgodnie z EN 60745-2-2.

Określony wg skali A poziom hałasu emitowanego przez urządzenie wynosi standardowo: poziom ciśnienia akustycznego 87 dB(A); poziom mocy akustycznej 98 dB(A). Niepewność pomiaru $K = 3$ dB.

Stosować środki ochrony słuchu!

Wartości łączne drgań a_h (suma wektorowa z trzech kierunków) i niepewność pomiaru K oznaczone zgodnie z normą EN 60745-2-2 wynoszą.

Dokręcanie śrub i nakrętek o maksymalnie dopuszczalnej wielkości: $a_h = 9 \text{ m/s}^2$, $K = 1,5 \text{ m/s}^2$

Poziom drgań podany w tych wskazówkach został pomierzony zgodnie z wymaganiami normy EN 60745 dotyczącej procedury pomiarów i można go użyć do porównywania elektronarzędzi. Można go też użyć do wstępnej oceny ekspozycji na drgania.

Podany poziom drgań jest reprezentatywny dla podstawowych zastosowań elektronarzędzia. Jeżeli elektronarzędzie użyte zostanie do innych zastosowań, z innymi narzędziami roboczymi, z różnym osprzętem, a także jeśli nie będzie wystarczająco konserwowane, poziom drgań może odbiegać od podanego. Podane powyżej przyczyny mogą spowodować podwyższenie ekspozycji na drgania podczas całego czasu pracy.

Aby dokładnie ocenić ekspozycję na drgania, trzeba wziąć pod uwagę także okresy, gdy urządzenie jest wyłączone, lub gdy jest wprawdzie włączone, ale nie jest używane do pracy. W ten sposób łączna (obliczana na pełny wymiar czasu pracy) ekspozycja na drgania może okazać się znacznie niższa.

Należy wprowadzić dodatkowe środki bezpieczeństwa, mające na celu ochronę operatora przed skutkami ekspozycji na drgania, np.: konserwacja elektronarzędzia i narzędzi roboczych, zabezpieczenie odpowiedniej temperatury rąk, ustalenie kolejności operacji roboczych.

Montaż**Ładowanie akumulatora (zob. rys. A)**

Wskazówka: W momencie dostawy akumulator jest naładowany częściowo. Aby zagwarantować wykorzystanie najwyższej wydajności akumulatora, należy przed pierwszym użyciem całkowicie naładować akumulator w ładowarce.

Akumulator litowo-jonowy można doładować w dowolnej chwili, nie powodując tym skrócenia jego żywotności. Przerwanie procesu ładowania nie niesie za sobą ryzyka uszkodzenia ogniw akumulatora.

Dzięki systemowi elektronicznej ochrony ogniw – »Electronic Cell Protection (ECP)« – akumulator litowo-jonowy jest zabezpieczony przed głębokim rozładowaniem. Przy rozładowanym akumulatorze elektronarzędzie zostaje wyłączone przez układ ochronny – narzędzie robocze nie porusza się.

► **Po automatycznym wyłączeniu elektronarzędzia nie naciskać ponownie włącznika.** Może to doprowadzić do uszkodzenia akumulatora.

W celu wyjęcia akumulatora **7** wcisnąć przycisk odblokowujący **6** i wyciągnąć akumulator z elektronarzędzia ruchem do dołu. **Nie należy przy tym używać siły.**

Przestrzegać wskazówek dotyczących usuwania odpadów.

Wymiana narzędzi (zob. rys. B)

► **Przed wszystkimi pracami przy elektronarzędziu (np. dogład, wymiana narzędzi itd.) jak i przed jego transportem i składowaniem należy wyjąć akumulator z elektronarzędzia.** Przy niezamierzonym uruchomieniu włącznika/wyłącznika istnieje niebezpieczeństwo obrażeń.

Montaż oprzyrządowania (narzędzia pomocniczego)

Pociągnąć tuleję zaryglowania **3** do przodu, wsunąć narzędzie robocze do oporu do uchwytu narzędziowego **2**, a następnie zwolnić tuleję **3**, aby zablokować narzędzie robocze.

Należy stosować wyłącznie końcówki wkręcające z zatrzaśkiem kulkowym **1** (DIN 3126-E6.3). Inne końcówki wkręcające **13** można mocować, stosując uniwersalny uchwyt na końcówki z zatrzaśkiem kulkowym **12**.

Wymywanie oprzyrządowania (narzędzia pomocniczego)

Pociągnąć tuleję ryglującą **3** do przodu i wyjąć narzędzie robocze.

Praca**Sposób funkcjonowania**

Uchwyt montażu końcówek **2** wraz z końcówką roboczą napędzany jest silnikiem elektrycznym przez przekładnię i mechanizm udarowy.

Proces pracy dzieli się na dwie fazy:

Wkręcanie i dokręcanie (mechanizm udarowy w akcji).

Uruchomienie mechanizmu udarowego wywoływane jest utknięciem śruby, stanowiącym obciążenie dla silnika. Mechanizm udarowy zamienia w ten sposób siłę silnika w równomierne udary obrotowe. Przy wykręcaniu śrub proces ten przebiega w odwrotnej kolejności.

Uruchamianie**Włożenie akumulatora**

Wskazówka: Użycie nie dostosowanych do danego elektronarzędzia akumulatorów może prowadzić do niewłaściwego funkcjonowania lub do uszkodzenia elektronarzędzia.

Przełącznik kierunku obrotów **8** należy nastawić na pozycję środkową, aby zapobiec niezamierzonego włączenia się urządzenia. Włożyć naładowany akumulator **7** do uchwytu aż do wyczuwalnego zaskoczenia i związanej pozycji z uchwytem.

Ustawianie kierunku obrotów (zob. rys. C)

Przełącznikiem obrotów **8** można zmienić kierunek obrotów elektronarzędzia. Przy wciśniętym włączniku/wyłączniku **9** jest to jednak niemożliwe.

Bieg w prawo: Aby wkręcić śrubę lub dokręcić nakrętkę, należy wcisnąć przełącznik kierunku obrotów **8** w lewą stronę, aż do oporu.

Bieg w lewo: W celu zwolnienia lub wykręcenia śrub i nakrętek nacisnąć przełącznik kierunku obrotów **8** w prawo do oporu.

Włączanie/wyłączanie

W celu **włączenia** elektronarzędzia nacisnąć włącznik/wyłącznik **9** i przytrzymać w tej pozycji.

Lampka **4** świeci się przy całkowicie lub do połowy wciśniętym włączniku/wyłączniku **9** i umożliwia oświetlenie zakresu roboczego w przypadku niekorzystnych warunków oświetleniowych.

Aby **wyłączyć** elektronarzędzie, należy zwolnić włącznik/wyłącznik **9**.

Aby zaoszczędzić energię elektryczną, elektronarzędzie należy włączać tylko wówczas, gdy jest ono używane.

Ustawianie prędkości obrotowej

Prędkość obrotowa włączanego elektronarzędzia może być regulowana bezstopniowo, w zależności od siły nacisku na włącznik/wyłącznik **9**.

Lekki nacisk na włącznik/wyłącznik **9** oznacza niską prędkość obrotową. Wraz ze zwiększającym się naciskiem prędkość obrotowa rośnie.

Wskaźnik stanu naładowania akumulatora

Wskaźnik naładowania akumulatora **10**, składający się trzech zielonych diód LED, pokazuje przez kilka sekund przy połowicznie lub całkowicie wciśniętym włączniku/wyłączniku **9** stopień naładowania akumulatora.

Wskaźnik LED	Pojemność
Światło ciągle 3 x zielone	$\geq 2/3$
Światło ciągle 2 x zielone	$\geq 1/3$
Światło ciągle 1 x zielone	$< 1/3$
Światło migające 1 x zielone	Rezerwa

Zabezpieczenie przed przegrzaniem

Stosowanego zgodnie z przeznaczeniem elektronarzędzia nie da się przeciążyć. Jeżeli obciążenie jest zbyt duże lub jeżeli przekroczony zostanie dopuszczalny zakres temperatur akumulatora, prędkość obrotowa jest redukowana. Elektronarzędzie pracuje z pełną prędkością obrotową dopiero po ponownym osiągnięciu dopuszczalnej temperatury akumulatora.

Ochrona przed głębokim rozładowaniem

Dzięki systemowi elektronicznej ochrony ogniw – »Electronic Cell Protection (ECP)« – akumulator litowo-jonowy jest zabezpieczony przed głębokim rozładowaniem. Przy rozładowanym akumulatorze elektronarzędzie zostaje wyłączone przez układ ochronny – narzędzie robocze nie porusza się.

Wskazówki dotyczące pracy

► **Nie należy przykładać włączanego elektronarzędzia do nakrętki/śruby.** Obracające się narzędzia robocze mogą ześlizgnąć się z nakrętki lub z łba śruby.

Moment obrotowy uzależniony jest od czasu trwania udaru. Maksymalnie osiągnięty moment obrotowy wynika ze wszystkich osiągniętych przez ruchy udarowe pojedynczych momentów obrotowych. Maksymalny moment obrotowy może zostać osiągnięty po udarze trwającym 6 – 10 sekund. Po tym czasie moment dokręcania podwyższa się już tylko minimalnie.

Czas trwania udaru należy ustalić oddzielnie dla każdego wymagane momentu obrotowego dokręcania. Rzeczywiście osiągnięty moment obrotowy dokręcania należy stale kontrolować za pomocą klucza dynamometrycznego.

Połączenia śrubowe twarde, sprężynujące lub miękkie

Momenty obrotowe osiągnięte w jednym cyklu udarów i pomierzone podczas próbnego wkręcania należy nanieść do diagramu – w efekcie otrzymana się krzywą przebiegu momentu obrotowego. Wysokość krzywej odpowiada maksymalnemu momentowi obrotowemu, a jej nachylenie odpowiada czasowi, w jakim zostanie on osiągnięty.

Przebieg momentu obrotowego zależy od następujących czynników:

- Wytrzymałość śrub/nakrętek
- Rodzaj podłoża (podkładka, sprężyna talerzowa, uszczelka)
- Wytrzymałość materiału przeznaczonego do ześrubowania
- Ilość/rodzaj smaru na połączeniu śrubowym

Zgodnie z powyższym rozróżnić można następujące rodzaje połączeń:

- **Osadzenie twarde** ma miejsce w przypadku łączenia metalu z metalem przy użyciu podkładek. Po stosunkowo krótkim czasie udaru osiągany jest maksymalny moment obrotowy (strome przebieg krzywej charakterystycznej). Zbyt długi czas udaru szkodzi tylko maszynie.
- **Osadzenie sprężynujące** ma miejsce, gdy łączony jest metal z metalem, jednak przy użyciu podkładek sprężystych, sprężyn talerzowych, rozpórek lub śrub/nakrętek z gniazdem stożkowym, a także przy zastosowaniu przedłużeń.
- **Osadzenie miękkie** ma miejsce w przypadku łączenia np. metalu z drewnem lub w przypadku podłożenia podkładki ołowiowej lub z włókniny.

W przypadku połączeń sprężynowych lub miękkich, maksymalny moment obrotowy dokręcania jest mniejszy niż w przypadku połączeń twardych. Konieczny jest też zdecydowanie dłuższy czas udaru.

78 | Polski

Wartości dla maksymalnych momentów obrotowych dokręcania śrub

Wartości podane w Nm, obliczone z pola przekroju śruby; wykorzystanie granicy plastyczności w 90 % (przy współczynniku tarcia $\mu_{\text{tot}} = 0,12$). Konieczna jest stała kontrola momentu dokręcania za pomocą klucza dynamometrycznego.

Klasy wytrzymałości wg DIN 267	Śruby standardowe								Śruby wysokiej wytrzymałości z naprężeniem wstępnym			
	3.6	4.6	5.6	4.8	6.6	5.8	6.8	6.9	8.8	10.9	12.9	
M 6	2.71	3.61	4.52	4.8	5.42	6.02	7.22	8.13	9.7	13.6	16.2	
M 8	6.57	8.7	11	11.6	13.1	14.6	17.5	19.7	23	33	39	
M 10	13	17.5	22	23	26	29	35	39	47	65	78	
M 12	22.6	30	37.6	40	45	50	60	67	80	113	135	

Wskazówki

Przed wkręcaniem większych, dłuższych śrub do twardego materiału, zaleca się dokonanie nawiercenia na ok. $\frac{2}{3}$ długości śruby, o średnicy równej średnicy gwinta śruby.

Konserwacja i serwis**Konserwacja i czyszczenie**

▶ **Przed wszystkimi pracami przy elektronarzędziu (np. dogład, wymiana narzędzi itd.) jak i przed jego transportem i składowaniem należy wyjąć akumulator z elektronarzędzia.** Przy niezamierzonym uruchomieniu włącznika/wyłącznika istnieje niebezpieczeństwo obrażeń.

▶ **Aby zapewnić bezpieczną i wydajną pracę, elektronarzędzie i szczeliny wentylacyjne należy utrzymywać w czystości.**

W razie awarii akumulatora należy zwrócić się do autoryzowanego serwisu elektronarzędzi Bosch.

Obsługa klienta oraz doradztwo dotyczące użytkowania

W punkcie obsługi klienta można uzyskać odpowiedzi na pytania dotyczące napraw i konserwacji nabytego produktu, a także dotyczące części zamiennych. Rysunki rozłożeniowe oraz informacje dotyczące części zamiennych można znaleźć również pod adresem:

www.bosch-pt.com

Nasz zespół doradztwa dotyczącego użytkowania odpowie na wszystkie pytania związane z produktami firmy Bosch oraz ich osprzętem.

Przy wszystkich zgłoszeniach oraz zamówieniach części zamiennych konieczne jest podanie 10-cyfrowego numeru katalogowego, znajdującego się na tabliczce znamionowej produktu.

Polska

Robert Bosch Sp. z o.o.

Serwis Elektronarzędzi

Ul. Szyszkowa 35/37

02-285 Warszawa

Na www.bosch-pt.pl znajdują Państwo wszystkie szczegóły dotyczące usług serwisowych online.

Tel.: 22 71 54 46 0

Faks: 22 71 54 44 1

E-Mail: bsc@pl.bosch.com

Infolinia Działu Elektronarzędzi: 801 100900

(w cenie połączenia lokalnego)

E-Mail: elektronarzedzia.info@pl.bosch.com

www.bosch.pl

Transport

Załączone w dostawie akumulatory litowo jonowe podlegają wymaganiom przepisów dotyczących towarów niebezpiecznych. Akumulatory mogą być transportowane drogą lądową przez użytkownika bez konieczności spełnienia jakichkolwiek dalszych warunków.

W przypadku przesyłki przez osoby trzecie (np. transport drogą powietrzną lub za pośrednictwem firmy spedycyjnej) należy dostosować się do szczególnych wymogów dotyczących opakowania i znaczenia towaru. W takim wypadku podczas przygotowywania towaru do wysyłki należy skonsultować się z ekspertem d/s towarów niebezpiecznych.

Akumulatory można wysyłać tylko wówczas, gdy ich obudowa nie jest uszkodzona. Odsonięte styki należy zakleić, a akumulator zapakować w taki sposób, aby nie mógł on się poruszać (przesuwać) w opakowaniu.

Należy wziąć też pod uwagę ewentualne przepisy prawa krajowego.

Usuwanie odpadów

Elektronarzędzia, akumulatory, osprzęt i opakowanie należy oddać do powtórnego przetworzenia zgodnie z obowiązującymi przepisami w zakresie ochrony środowiska.

Elektronarzędzia i akumulatora/baterii nie wolno wyrzucać do odpadów domowych!

Tylko dla państw należących do UE:

Zgodnie z europejską wytyczną 2012/19/UE, niezdatne do użytku elektonarzędzia, a zgodnie z europejską wytyczną 2006/66/WE uszkodzone lub zużyte akumulatory/baterie, należy zbierać osobno i doprowadzić do ponownego przetworzenia zgodnego z zasadami ochrony środowiska.

Akumulatory/Baterie:**Li-Ion:**

Proszę stosować się do wskazówek, znajdujących się w rozdziale »Transport«, str. 78.

Zastrzega się prawo dokonywania zmian.

Česky

Bezpečnostní upozornění

Všeobecná varovná upozornění pro elektronářadí

VAROVÁNÍ Čtěte všechna varovná upozornění a pokyny. Zanedbání při dodržování varovných upozornění a pokynů mohou mít za následek zásah elektrickým proudem, požár a/nebo těžká poranění.

Všechna varovná upozornění a pokyny do budoucna uschovejte.

Ve varovných upozorněních použitý pojem „elektronářadí“ se vztahuje na elektronářadí provozované na el. síti (se síťovým kabelem) a na elektronářadí provozované na akumulátoru (bez síťového kabelu).

Bezpečnost pracovního místa

- ▶ **Udržujte Vaše pracovní místo čisté a dobře osvětlené.** Nepořádek nebo neosvětlené pracovní oblasti mohou vést k úrazům.
- ▶ **S elektronářadím nepracujte v prostředí ohroženém explozí, kde se nacházejí hořlavé kapaliny, plyny nebo prach.** Elektronářadí vytváří jiskry, které mohou prach nebo páry zapálit.
- ▶ **Děti a jiné osoby udržujte při použití elektronářadí daleko od Vašeho pracovního místa.** Při rozptýlení můžete ztratit kontrolu nad strojem.

Elektrická bezpečnost

- ▶ **Připojovací zástrčka elektronářadí musí lícovat se zásuvkou. Zástrčka nesmí být žádným způsobem upravena. Společně s elektronářadím s ochranným uzemněním nepoužívejte žádné adaptérové zástrčky.** Neupravené zástrčky a vhodné zásuvky snižují riziko zásahu elektrickým proudem.

- ▶ **Zabraňte kontaktu těla s uzemněnými povrchy, jako např. potrubí, topení, sporáky a chladničky.** Je-li Vaše tělo uzemněno, existuje zvýšené riziko zásahu elektrickým proudem.
- ▶ **Chraňte stroj před deštěm a vlhkem.** Vniknutí vody do elektronářadí zvyšuje nebezpečí zásahu elektrickým proudem.
- ▶ **Dbejte na účel kabelu, nepoužívejte jej k nošení či zavěšení elektronářadí nebo k vytažení zástrčky ze zásuvky. Udržujte kabel daleko od tepla, oleje, ostrých hran nebo pohyblivých dílů stroje.** Poškozené nebo spletené kabely zvyšují riziko zásahu elektrickým proudem.
- ▶ **Pokud pracujete s elektronářadím venku, použijte pouze takové prodlužovací kabely, které jsou způsobilé i pro venkovní použití.** Použití prodlužovacího kabelu, jež je vhodný pro použití venku, snižuje riziko zásahu elektrickým proudem.
- ▶ **Pokud se nelze vyhnout provozu elektronářadí ve vlhkém prostředí, použijte proudový chránič.** Nasazení proudového chrániče snižuje riziko zásahu elektrickým proudem.

Bezpečnost osob

- ▶ **Buďte pozorní, dávejte pozor na to, co děláte a přistupujte k práci s elektronářadím rozumně. Nepoužívejte žádné elektronářadí pokud jste unaveni nebo pod vlivem drog, alkoholu nebo léků.** Moment nepozornosti při použití elektronářadí může vést k vážným poraněním.
- ▶ **Noste osobní ochranné pomůcky a vždy ochranné brýle.** Nošení osobních ochranných pomůcek jako maska proti prachu, bezpečnostní obuv s protiskluzovou podrážkou, ochranná přilba nebo sluchátka, podle druhu nasazení elektronářadí, snižují riziko poranění.
- ▶ **Zabraňte neúmyslnému uvedení do provozu. Přesvědčte se, že je elektronářadí vypnuté dříve než jej uchopíte, poneseťe či připojíte na zdroj proudu a/nebo akumulátor.** Máte-li při nošení elektronářadí prst na spínači nebo pokud stroj připojíte ke zdroji proudu zapnutý, pak to může vést k úrazům.
- ▶ **Než elektronářadí zapnete, odstraňte seřizovací nástroje nebo šroubováky.** Nástroj nebo klíč, který se nachází v otáčivém dílu stroje, může vést k poranění.
- ▶ **Vyvarujte se abnormálního držení těla. Zajistěte si bezpečný postoj a udržujte vždy rovnováhu.** Tím můžete elektronářadí v neočekávaných situacích lépe kontrolovat.
- ▶ **Noste vhodný oděv. Nenoste žádný volný oděv nebo šperky. Vlasy, oděv a rukavice udržujte daleko od pohyblivých se dílů.** Volný oděv, šperky nebo dlouhé vlasy mohou být zachyceny pohyblivými se díly.
- ▶ **Lze-li namontovat odsávací či zachycující přípravky, přesvědčte se, že jsou připojeny a správně použity.** Použití odsávání prachu může snížit ohrožení prachem.

Svědomité zacházení a používání elektronářadí

- ▶ **Stroj nepřetěžujte. Pro svou práci použijte k tomu určené elektronářadí.** S vhodným elektronářadím budete pracovat v dané oblasti výkonu lépe a bezpečněji.

80 | Česky

- ▶ **Nepoužívejte žádné elektronářadí, jehož spínač je vadný.** Elektronářadí, které nelze zapnout či vypnout je nebezpečné a musí se opravit.
- ▶ **Než provedete seřízení stroje, výměnu dílů příslušenství nebo stroj odložíte, vytáhněte zástrčku ze zásuvky a/nebo odstraňte akumulátor.** Toto preventivní opatření zabrání neúmyslnému zapnutí elektronářadí.
- ▶ **Uchovávejte nepoužívané elektronářadí mimo dosah dětí. Nenechte stroj používat osobám, které se strojem nejsou seznámeny nebo nečetly tyto pokyny.** Elektronářadí je nebezpečné, je-li používáno nezkušenými osobami.
- ▶ **Pečujte o elektronářadí svědomitě. Zkontrolujte, zda pohyblivé díly stroje bezvadně fungují a nevzpříčíjí se, zda díly nejsou zlomené nebo poškozené tak, že je omezena funkce elektronářadí. Poškozené díly nechte před nasazením stroje opravit.** Mnoho úrazů má příčinu ve špatně udržovaném elektronářadí.
- ▶ **Řezné nástroje udržujte ostré a čisté.** Pečlivě ošetřované řezné nástroje s ostrými řeznými hranami se méně vzpříčíjí a dají se lehčeji vést.
- ▶ **Používejte elektronářadí, příslušenství, nasazovací nástroje apod. podle těchto pokynů. Respektujte přitom pracovní podmínky a prováděnou činnost.** Použití elektronářadí pro jiné než určující použití může vést k nebezpečným situacím.

Svědomitě zacházení a používání akumulátorového nářadí


- ▶ **Akumulátory nabíjejte pouze v nabíječce, která je doporučena výrobcem.** Pro nabíječku, která je vhodná pro určitý druh akumulátorů, existuje nebezpečí požáru, je-li používána s jinými akumulátory.
- ▶ **Do elektronářadí používejte pouze k tomu určené akumulátory.** Použití jiných akumulátorů může vést k poraněním a požárům.
- ▶ **Nepoužívaný akumulátor uchovávejte mimo kancelářské sponky, mince, klíče, hřebíky, šrouby nebo jiné drobné kovové předměty, které mohou způsobit přemostění kontaktů.** Zkrat mezi kontakty akumulátoru může mít za následek opálení nebo požár.
- ▶ **Při špatném použití může z akumulátoru vytéci kapalina. Zabráňte kontaktu s ní. Při náhodném kontaktu opláchněte místo vodou. Pokud kapalina vnikne do očí, navštivte navíc i lékaře.** Vytékající akumulátorová kapalina může způsobit podráždění pokožky nebo popáleniny.

Servis

- ▶ **Nechte Vaše elektronářadí opravit pouze kvalifikovaným odborným personálem a pouze s originálními náhradními díly.** Tím bude zajištěno, že bezpečnost stroje zůstane zachována.

Bezpečnostní upozornění pro šroubovák

- ▶ **Pokud provádíte práce, při kterých může šroub zasáhnout skrytá elektrická vedení, pak držte elektronářadí na izolovaných plochách rukojeti.** Kontakt šroubu s vedením pod napětím může přivést napětí i na kovové díly elektronářadí a vést k úderu elektrickým proudem.

- ▶ **Držte elektronářadí pevně.** Při utahování a povolování šroubů se mohou krátkodobě vyskytovat vysoké reakční momenty.
 - ▶ **Zajistěte obrobek.** Obrobek pevně uchycený upínacím přípravkem nebo svěrákem je držen bezpečněji než Vaší rukou.
 - ▶ **Než jej odložíte, počkejte až se elektronářadí zastaví.** Nasazovací nástroj se může vzpříčit a vést ke ztrátě kontroly nad elektronářadím.
 - ▶ **Neotvírejte akumulátor.** Existuje nebezpečí zkratu.
-  **Chraňte akumulátor před horkem, např. i před trvalým slunečním zářením, ohněm, vodou a vlhkostí.** Existuje nebezpečí výbuchu.
- ▶ **Při poškození a nesprávném použití akumulátoru mohou vystupovat páry. Přivádějte čerstvý vzduch a při potížích vyhledejte lékaře.** Páry mohou dráždit dýchací cesty.
 - ▶ **Používejte akumulátor pouze ve spojení s Vaším elektronářadím Bosch.** Jen tak bude akumulátor chráněn před nebezpečným přetížením.
 - ▶ **Špičatými předměty, jako např. hřebíky nebo šroubováky, nebo působením vnější síly může dojít k poškození akumulátoru.** Uvnitř může dojít ke zkratu a akumulátor může začít hořet, může z něj unikat kouř, může vybuchnout nebo se přehřát.

Popis výrobku a specifikací



Čtěte všechna varovná upozornění a pokyny. Zanedbání při dodržování varovných upozornění a pokynů mohou mít za následek úraz elektrickým proudem, požár a/nebo těžká poranění.

Vyklopte prosím odklápěcí stranu se zobrazením stroje a nechte tuto stranu během čtení návodu k obsluze otevřenou.

Určené použití

Elektronářadí je určeno k zašroubování a povolování šroubů a též k utažení a povolání matic pokaždé v uvedeném rozsahu rozměrů.

Světlo tohoto elektronářadí je určeno k osvětlení bezprostřední pracovní oblasti elektronářadí a není vhodné pro osvětlení prostoru v domácnosti.

Zobrazené komponenty

Číslování zobrazených komponent se vztahuje na zobrazení elektronářadí na grafické straně.

- 1 Šroubovací bit s kulovou západkou*
- 2 Nástrojový držák
- 3 Uzamykací pouzdro
- 4 Svítílno „PowerLight“
- 5 Úchytko pro nosné poutko
- 6 Odjišťovací tlačítko akumulátoru*
- 7 Akumulátor*
- 8 Přepínač směru otáčení
- 9 Spínač

- 10 Ukazatel stavu nabití akumulátoru
- 11 Rukojeť (izolovaná plocha rukojeti)
- 12 Univerzální držák bitů*
- 13 Šroubovací bit*

*Zobrazené nebo popsané příslušenství nepatří k standardnímu obsahu dodávky. Kompletní příslušenství naleznete v našem programu příslušenství.

Technická data

Akumulátorový rázový šroubovák	GDR 12V-105	
Objednáací číslo	3 601 JA6 9..	
Jmenovité napětí	V=	12
Otáčky naprázdno	min ⁻¹	0 – 2 600
Počet úderů	min ⁻¹	0 – 3 100
max. krouticí moment tvrdého šroubového spoje podle ISO 5393	Nm	105
Strojní šrouby Ø	M4 – M12	
max. průměr šroubu	mm	8
Nástrojový držák	¼" vnitřní šestihran	
Hmotnost (čistá)	kg	0,96
Hmotnost podle EPTA-Procedure 01:2014	kg	1,0 – 1,2
Povolená teplota prostředí		
– při nabíjení	°C	0...+45
– při provozu* a při skladování	°C	-20...+50
Doporučené akumulátory	GBA 12V.. GBA 10,8V..	
Doporučené nabíječky	GAL 12.. CV AL 11..CV	

* Omezený výkon při teplotách < 0 °C

Technická data zjištěna s akumulátorem z obsahu dodávky.

Informace o hluku a vibracích

Hodnoty hlučnosti zjištěny podle EN 60745-2-2.

Hodnocená hladina hluku stroje A činí typicky: hladina akustického tlaku 87 dB(A); hladina akustického výkonu 98 dB(A). Nepřesnost K = 3 dB.

Noste chrániče sluchu!

Celkové hodnoty vibrací a_{hv} (vektorový součet tří os) a nepřesnost K stanoveny podle EN 60745-2-2.

Utahování šroubů a matic maximálně přípustné velikosti: $a_{hv} = 9 \text{ m/s}^2$, $K = 1,5 \text{ m/s}^2$

V těchto pokynech uvedená úroveň vibrací byla změřena podle měřících metod normovaných v EN 60745 a může být použita pro vzájemné porovnání elektronářadí. Hodí se i pro předběžný odhad zatížení vibracemi.

Uvedená úroveň vibrací reprezentuje hlavní použití elektronářadí. Pokud se ovšem bude elektronářadí používat pro jiné práce, s odlišným příslušenstvím, s jinými nástroji nebo s nedostatečnou údržbou, může se úroveň vibrací lišit. To může zatížení vibracemi po celou pracovní dobu zřetelně zvýšit. Pro přesný odhad zatížení vibracemi by měly být zohledněny

i doby, v nichž je nářadí vypnuté nebo sice běží, ale fakticky se nepoužívá. To může zatížení vibracemi po celou pracovní dobu zřetelně zredukovat.

Stanovte dodatečná bezpečnostní opatření k ochraně obsluhy před účinky vibrací, jako je např. údržba elektronářadí a nástrojů, udržování nástrojů rukou, organizace pracovních procesů.

Montáž

Nabíjení akumulátoru (viz obr. A)

Upozornění: Akumulátor se expeduje částečně nabitý. Pro zaručení plného výkonu akumulátoru jej před prvním nasazením v nabíječce zcela nabijte.

Akumulátor Li-ion lze bez zkrácení životnosti kdykoli nabít. Přerušeni procesu nabíjení nepoškozuje akumulátor.

Akumulátor Li-ion je díky „Electronic Cell Protection (ECP)“ chráněn proti hlubokému vybití. Při vybitém akumulátoru bude elektronářadí chráničem vypnuto: nasazený nástroj se už nebude pohybovat.

► **Po automatickém vypnutí elektronářadí už spínač dál nestlačujte.** Akumulátor se může poškodit.

K odejmutí akumulátoru 7 stlačte odjišťovací tlačítko 6 a vytáhněte akumulátor dolů z elektronářadí. **Nepoužívejte přitom žádné násilí.**

Dbejte upozornění k zpracování odpadu.

Výměna nástroje (viz obr. B)

► **Před každou prací na elektronářadí (např. údržba, výměna nástrojů apod.) a též při jeho přepravě a uskladnění vyjměte akumulátor.** Při neúmyslném stlačení spínače existuje nebezpečí poranění.

Nasazení nástroje

Vytáhněte uzamykací pouzdro 3 dopředu, vsuňte nasazovací nástroj až na doraz do nástrojového držáku 2 a uzamykací pouzdro 3 opět uvolněte, aby se nástroj zaaretoval.

Používejte pouze šroubovací bity s kulovou západkou 1 (DIN 3126-E6.3). Jiné šroubovací bity 13 můžete nasadit přes univerzální držák bitů s kulovou západkou 12.

Odejmutí nástroje

Vytáhněte uzamykací pouzdro 3 dopředu a nástroj odejměte.

Provoz

Funkce

Nástrojový držák 2 s nástrojem je poháněn elektromotorem přes převodovku a rázový mechanismus.

Pracovní proces se dělí do dvou fází:

Šroubování a utahování (rázový mechanismus v akci).

Rázový mechanismus nasadí, jakmile šroubový spoj běží ztuha a motor je tudíž zatížen. Rázový mechanismus přeměňuje sílu motoru na rovnoměrné točivé údery. Při povolování šroubů nebo matic probíhá tento proces obráceně.

82 | Česky

Uvedení do provozu**Nasazení akumulátoru**

Upozornění: Používání akumulátorů nevhodných pro Vaše elektronářadí může vést k chybným funkcím nebo k poškození elektronářadí.

Nastavte přepínač směru otáčení **8** na střed, aby se zabránilo neúmyslnému zapnutí. Nasad'te nabitý akumulátor **7** do držadla až citelně zaskočí a spolehlivě přiléhá k držadlu.

Nastavení směru otáčení (viz obr. C)

Pomocí přepínače směru otáčení **8** můžete změnit směr otáčení elektronářadí. Při stlačení spínače **9** to však není možné.

Chod vpravo: K zašroubování šroubů a utažení matic přetlačte přepínač směru otáčení **8** doleva až na doraz.

Chod vlevo: K uvolnění popř. vyšroubování šroubů a matic stlačte přepínač směru otáčení **8** vpravo až na doraz.

Zapnutí – vypnutí

K **uvedení** elektronářadí **do provozu** stlačte spínač **9** a podržte jej stlačený.

Svítilna **4** svítí při lehké nebo zcela stlačeném spínači **9** a umožňuje nasvícení pracovní oblasti při nepříznivých světelných podmínkách.

K **vypnutí** elektronářadí spínač **9** uvolněte.

Aby se šetřila energie, zapínejte elektronářadí jen pokud jej používáte.

Nastavení počtu otáček

Počet otáček zapnutého elektronářadí můžete plynule regulovat podle toho, jak dalece stlačíte spínač **9**.

Lehký tlak na spínač **9** způsobí nízký počet otáček. S rostoucím tlakem se počet otáček zvyšuje.

Ukazatel stavu nabití akumulátoru

Ukazatel stavu nabití akumulátoru **10** indikuje při naplň nebo zcela stlačeném spínači **9** na několik sekund stav nabití akumulátoru a sestává ze 3 zelených LED.

LED	Kapacita
trvalé světlo 3 x zelené	≥ 2/3
trvalé světlo 2 x zelené	≥ 1/3
trvalé světlo 1 x zelené	< 1/3
blikající světlo 1 x zelené	rezerva

Ochrana proti přetížení závislá na teplotě

Pokud se nářadí používá v souladu s určeným účelem, nemůže dojít k jeho přetížení. Při příliš silném přetížení nebo překročení přípustné teploty akumulátoru se sníží otáčky. Elek-

Směrné hodnoty pro maximální utahovací momenty šroubů

Údaje v Nm, vypočteno z plochy jádra šroubu; využití meze kluzu 90 % (při součiniteli tření $\mu_{celk} = 0,12$). Pro kontrolu neustále kontrolujte utahovací moment momentovým klíčem.

Třídy pevnosti podle DIN 267	Standardní šrouby								Vysokopevnostní šrouby			
	3.6	4.6	5.6	4.8	6.6	5.8	6.8	6.9	8.8	10.9	12.9	
M 6	2.71	3.61	4.52	4.8	5.42	6.02	7.22	8.13	9.7	13.6	16.2	
M 8	6.57	8.7	11	11.6	13.1	14.6	17.5	19.7	23	33	39	

tronářadí se na plné otáčky rozběhne teprve po dosažení přípustné teploty akumulátoru.

Ochrana proti hlubokému vybití

Akumulátor Li-ion je díky „Electronic Cell Protection (ECP)“ chráněn proti hlubokému vybití. Při vybitém akumulátoru bude elektronářadí chráničem vypnuto: nasazený nástroj se už nebude pohybovat.

Pracovní pokyny**► Na matici/šroub nasad'te jen vypnuté elektronářadí.**

Otáčející se nástroje mohou sklouznout.

Krouticí moment je závislý na době rázů. Maximální dosažený krouticí moment je výsledkem součtu všech, rázy dosažených, jednotlivých kroutících momentů. Maximální krouticí moment se dosáhne po době úderů 6 – 10 sekund. Po této době se utahovací moment zvyšuje jen minimálně.

Dobu úderů je nutno pro každý potřebný utahovací moment zjistit. Skutečně dosažený utahovací moment je třeba neustále kontrolovat pomocí momentového klíče.

Šroubové spoje s tvrdým, pružným nebo měkkým uložením

Budou-li při pokusu ve sledu rázů dosažené krouticí momenty změněny a zaneseny do diagramu, získá se křivka průběhu kroutícího momentu. Výška křivky odpovídá maximálně dosaženému kroutícímu momentu, strmost ukazuje, v které chvíli ho bylo dosaženo.

Průběh kroutícího momentu závisí na následujících faktorech:

- Pevnost šroubů/matic
- Druh podkladu (podložka, talířová pružina, těsnění)
- Pevnost sešroubovaných materiálů
- Mazací poměry na šroubovém spoji

Adekvátně vyplývají následující případy použití:

- **Tvrdé uložení** je dáno u přišroubování kovu na kov při použití plochých podložek. Po relativně krátké době rázů je dosaženo maximálního kroutícího momentu (strmý průběh charakteristiky). Zbytečně dlouhá doba rázů jen poškozuje stroj.
- **Pružné uložení** je dáno u přišroubování kovu na kov, avšak při použití pružných podložek, talířových pružin, čepů nebo šroubů/matic s kuželovým uložením a též při použití prodloužení.
- **Měkké uložení** je dáno u přišroubování např. kovu na dřevo nebo při použití olověných nebo fibrových podložek. U pružného resp. měkkého uložení je maximální utahovací moment nižší než u tvrdého uložení. Rovněž je zapotřebí výrazně delší doba rázů.

Třídy pevnosti podle DIN 267	Standardní šrouby								Vysokopevnostní šrouby			
	3.6	4.6	5.6	4.8	6.6	5.8	6.8	6.9	8.8	10.9	12.9	
M 10	13	17.5	22	23	26	29	35	39	47	65	78	
M 12	22.6	30	37.6	40	45	50	60	67	80	113	135	

Tipy

Před zašroubováním větších, delších šroubů do tvrdých materiálů byste měli předvrtat otvor s průměrem jádra závitu do zhruba $\frac{2}{3}$ délky šroubu.

Údržba a servis

Údržba a čištění

► **Před každou prací na elektronářadí (např. údržba, výměna nástrojů apod.) a též při jeho přepravě a uskladnění vyjměte akumulátor.** Při neúmyslném stlačení spínače existuje nebezpečí poranění.

► **Udržujte elektronářadí a větrací otvory čisté, abyste pracovali dobře a bezpečně.**

Pokud už akumulátor není schopený funkce, obraťte se prosím na autorizované servisní středisko pro elektronářadí Bosch.

Zákaznická a poradenská služba

Zákaznická služba zodpoví Vaše dotazy k opravě a údržbě Vašeho výrobku a též k náhradním dílům. Technické výkresy a informace k náhradním dílům naleznete i na:

www.bosch-pt.com

Tým poradenské služby Bosch Vám rád pomůže při otázkách k našim výrobkům a jejich příslušenství.

V případě veškerých otázek a objednávek náhradních dílů bezpodmínečně uveďte 10místné věcné číslo podle typového štítku výrobku.

Czech Republic

Robert Bosch odbytová s.r.o.

Bosch Service Center PT

K Vápence 1621/16

692 01 Mikulov

Na www.bosch-pt.cz si můžete objednat opravu Vašeho stroje nebo náhradní díly online.

Tel.: 519 305700

Fax: 519 305705

E-Mail: servis.naradi@cz.bosch.com

www.bosch.cz

Přeprava

Obsažené lithium-iontové akumulátory podléhají požadavkům zákona o nebezpečných nákladech. Tyto akumulátory mohou být bez dalších podmínek přepravovány uživatelem po silnici.

Při zaslání prostřednictvím třetí osoby (např.: letecká přeprava nebo spedice) je třeba brát zřetel na zvláštní požadavky na balení a označení. Zde musí být při přípravě zásilky nezbytně přizván expert na nebezpečné náklady.

Akumulátory zasílejte pouze tehdy, pokud je těleso nepoškozené. Otevřené kontakty přepleťte lepicí páskou a akumulátor zabalte tak, aby se v obalu nemohl pohybovat.

Dbejte prosím i případných navazujících národních předpisů.

Zpracování odpadů



Elektronářadí, akumulátory, příslušenství a obaly mají být dodány k opětovnému zhodnocení nepoškozujícímu životní prostředí.

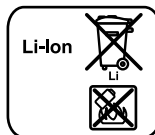
Elektronářadí a akumulátory/baterie neodhazujte do domovního odpadu!

Pouze pro země EU:



Podle evropské směrnice 2012/19/EU musí být neupotřebitelné elektronářadí a podle evropské směrnice 2006/66/ES vadné nebo opotřebované akumulátory/baterie rozebrány a shromážděny a dodány k opětovnému zhodnocení nepoškozujícímu životní prostředí.

Akumulátory/baterie:



Li-Ion:

Prosím dbejte upozornění v odstavci „Přeprava“, strana 83.

Změny vyhrazeny.

Slovensky

Bezpečnostné pokyny

Všeobecné výstražné upozornenia a bezpečnostné pokyny



POZOR Prečítajte si všetky Výstražné upozornenia a bezpečnostné pokyny. Zanedbanie dodržiavania Výstražných upozornení a pokynov uvedených v nasledujúcom texte môže mať za následok zásah elektrickým prúdom, spôsobiť požiar a/alebo ťažké poranenie.

Tieto Výstražné upozornenia a bezpečnostné pokyny starostlivo uschovajte na budúce použitie.

Pojem „ručné elektrické náradie“ používaný v nasledujúcom texte sa vzťahuje na ručné elektrické náradie napájané zo siete (s prívodnou šnúrou) a na ručné elektrické náradie napájané akumulátorovou batériou (bez prívodnej šnúry).

84 | Slovensky

Bezpečnosť na pracovisku

- ▶ **Pracovisko vždy udržiavajte čisté a dobre osvetlené.** Neporiadok a neosvetlené priestory pracoviska môžu mať za následok pracovné úrazy.
- ▶ **Týmto náradím nepracujte v prostredí ohrozenom výbuchom, v ktorom sa nachádzajú horľavé kvapaliny, plyny alebo horľavý prach.** Ručné elektrické náradie vytvára iskry, ktoré by mohli prach alebo pary zapáliť.
- ▶ **Nedovoľte deťom a iným nepovolánym osobám, aby sa počas používania ručného elektrického náradia zdržovali v blízkosti pracoviska.** Pri odpútaní pozornosti zo strany inej osoby môžete stratiť kontrolu nad náradím.

Elektrická bezpečnosť

- ▶ **Zástrčka prívodnej šnúry ručného elektrického náradia musí pasovať do použitej zásuvky. Zástrčku v žiadnom prípade nijako nemeňte. S uzemneným elektrickým náradím nepoužívajte ani žiadne zástrčkové adaptéry.** Nezmenené zástrčky a vhodné zásuvky znižujú riziko zásahu elektrickým prúdom.
- ▶ **Vyhýbajte sa telesnému kontaktu s uzemnenými povrchovými plochami, ako sú napr. rúry, vykurovacie telesá, sporáky a chladničky.** Keby by bolo Vaše telo uzemnené, hrozí zvýšené riziko zásahu elektrickým prúdom.
- ▶ **Chráňte elektrické náradie pred účinkami dažďa a vlhkosti.** Vniknutie vody do ručného elektrického náradia zvyšuje riziko zásahu elektrickým prúdom.
- ▶ **Nepoužívajte prívodnú šnúru mimo určený účel na nosenie ručného elektrického náradia, ani na jeho zavesenie a zástrčku nevyberajte zo zásuvky ťahaním za prívodnú šnúru. Zabezpečte, aby sa sieťová šnúra nedostala do blízkosti horúceho telesa, ani do kontaktu s olejom, s ostrými hranami alebo pohybujúcimi sa súčiastkami ručného elektrického náradia.** Poškodené alebo zauzlené prívodné šnúry zvyšujú riziko zásahu elektrickým prúdom.
- ▶ **Keď pracujete s ručným elektrickým náradím vonku, používajte len také predlžovacie káble, ktoré sú schválené aj na používanie vo vonkajších priestoroch.** Použitie predlžovacieho kábla, ktorý je vhodný na používanie vo vonkajšom prostredí, znižuje riziko zásahu elektrickým prúdom.
- ▶ **Ak sa nedá vyhnúť použitiu ručného elektrického náradia vo vlhkom prostredí, použite ochranný spínač pri poruchových prúdoch.** Použitie ochranného spínača pri poruchových prúdoch znižuje riziko zásahu elektrickým prúdom.

Bezpečnosť osôb

- ▶ **Buďte ostražitý, sústreďte sa na to, čo robíte a k práci s ručným elektrickým náradím pristupujte s rozumom. Nepracujte s ručným elektrickým náradím nikdy vtedy, keď ste unavený, alebo keď ste pod vplyvom drog, alkoholu alebo liekov.** Malý okamih nepozornosti môže mať pri používaní náradia za následok vážne poranenia.
- ▶ **Noste osobné ochranné pomôcky a používajte vždy ochranné okuliare.** Nosenie osobných ochranných pomôcok, ako je ochranná dýchacia maska, bezpečnostná pra-

covná obuv, ochranná prilba alebo chrániče sluchu, podľa druhu ručného elektrického náradia a spôsobu jeho použitia znižujú riziko poranenia.

- ▶ **Vyhýbajte sa neúmyselnému uvedeniu ručného elektrického náradia do činnosti. Pred zasunutím zástrčky do zásuvky a/alebo pred pripojením akumulátora, pred chytením alebo prenášaním ručného elektrického náradia sa vždy presvedčte sa, či je ručné elektrické náradie vypnuté.** Ak budete mať pri prenášaní ručného elektrického náradia prst na vypínači, alebo ak ručné elektrické náradie pripojíte na elektrickú sieť zapnuté, môže to mať za následok nehodu.
- ▶ **Skôr ako náradie zapnete, odstráňte z neho nastavovacie náradie alebo kľúče na skrutky.** Nastavovací nástroj alebo kľúč, ktorý sa nachádza v rotujúcej časti ručného elektrického náradia, môže spôsobiť vážne poranenia osôb.
- ▶ **Vyhýbajte sa abnormálnym polohám tela. Zabezpečte si pevný postoj, a neprestajne udržiavajte rovnováhu.** Takto budete môcť ručné elektrické náradie v neočakávaných situáciách lepšie kontrolovať.
- ▶ **Pri práci noste vhodný pracovný odev. Nenoste široké odevy a nemajte na sebe šperky. Vyvarujte sa toho, aby sa Vaše vlasy, odev a rukavice dostali do blízkosti rotujúcich súčiastok náradia.** Vofný odev, dlhé vlasy alebo šperky môžu byť zachytené rotujúcimi časťami ručného elektrického náradia.
- ▶ **Ak sa dá na ručné elektrické náradie namontovať odsávacie zariadenie a zariadenie na zachytávanie prachu, presvedčte sa, či sú dobre pripojené a správne používané.** Používanie odsávacieho zariadenia a zariadenia na zachytávanie prachu znižuje riziko ohrozenia zdravia prachom.

Starostlivé používanie ručného elektrického náradia a manipulácia s ním

- ▶ **Ručné elektrické náradie nikdy nepreťažujte. Používajte také elektrické náradie, ktoré je určené pre daný druh práce.** Pomocou vhodného ručného elektrického náradia budete pracovať lepšie a bezpečnejšie v uvedenom rozsahu výkonu náradia.
- ▶ **Nepoužívajte nikdy také ručné elektrické náradie, ktoré má pokazený vypínač.** Náradie, ktoré sa už nedá zapnúť alebo vypnúť, je nebezpečné a treba ho zveriť do opravy odborníkovi.
- ▶ **Skôr ako začnete náradie nastavovať alebo prestavovať, vymieňajte príslušenstvo alebo skôr, ako odložíte náradie, vždy vytiahnite zástrčku sieťovej šnúry zo zásuvky.** Toto preventívne opatrenie zabraňuje neúmyselnému spusteniu ručného elektrického náradia.
- ▶ **Nepoužívané ručné elektrické náradie uschovávajte tak, aby bolo mimo dosahu detí. Nedovoľte používať toto náradie osobám, ktoré s ním nie sú dôverne oboznámené, alebo ktoré si neprečítali tieto Pokyny.** Ručné elektrické náradie je nebezpečné vtedy, keď ho používajú neskúsené osoby.

► **Ručné elektrické náradie starostlivo ošetríte. Kontrolujte, či pohyblivé súčiastky bezchybne fungujú alebo či neblokujú, či nie sú zlomené alebo poškodené niektoré súčiastky, ktoré by mohli negatívne ovplyvňovať správne fungovanie ručného elektrického náradia. Pred použitím náradia dajte poškodené súčiastky vymeniť.** Veľa nehôd bolo spôsobených nedostatočnou údržbou elektrického náradia.

► **Rezné nástroje udržiavajte ostré a čisté.** Starostlivo ošetrované rezné nástroje s ostrými reznými hranami majú menšiu tendenciu k zablokovaniu a ľahšie sa dajú viesť.

► **Používajte ručné elektrické náradie, príslušenstvo, nastavovacie nástroje a pod. podľa týchto výstražných upozornení a bezpečnostných pokynov. Pri práci zohľadnite konkrétne pracovné podmienky a činnosť, ktorú budete vykonávať.** Používanie ručného elektrického náradia na iný účel ako na predpísané použitie môže viesť k nebezpečným situáciám.

Starostlivé používanie akumulátorového ručného elektrického náradia a manipulácia s ním

► **Akumulátory nabíjajte len v takých nabíjačkách, ktoré odporúča výrobca akumulátora.** Ak sa používa nabíjačka, určená na nabíjanie určitého druhu akumulátorov, na nabíjanie iných akumulátorov, hrozí nebezpečenstvo požiaru.

► **Do elektrického náradia používajte len príslušné určené akumulátory.** Používanie iných akumulátorov môže mať za následok poranenie a nebezpečenstvo požiaru.

► **Nepoužívané akumulátory neuschovávajte tak, aby mohli prísť do styku s kancelárskymi sponkami, mincami, kľúčmi, klincami, skrutkami alebo s inými drobnými kovovými predmetmi, ktoré by mohli spôsobiť premostenie kontaktov.** Skrat medzi kontaktmi akumulátora môže mať za následok popálenie alebo vznik požiaru.

► **Z akumulátora môže pri nesprávnom používaní vytekať kvapalina. Vyhybajte sa kontaktu s touto kvapalinou. Po náhodnom kontakte miesto opláchnite vodou. Ak sa dostane kvapalina z akumulátora do kontaktu s očami, po výplachu očí vyhľadajte aj lekára.** Unikajúca kvapalina z akumulátora môže mať za následok podráždenie pokožky alebo popáleniny.

Servisné práce

► **Ručné elektrické náradie dávajte opravovať len kvalifikovanému personálu, ktorý používa originálne náhradné súčiastky.** Tým sa zabezpečí, že bezpečnosť náradia zostane zachovaná.

Bezpečnostné pokyny pre skrutkovač

► **Drzte ručné elektrické náradie len za izolované plochy rukoväti, ak vykonávate takú prácu, pri ktorej by mohla skrutka natrafiť na skryté elektrické vedenie.** Kontakt skrutky s elektrickým vedením, ktoré je pod napätím, môže dostať pod napätie aj kovové súčiastky náradia a spôsobí zásah elektrickým prúdom.

► **Pri práci ručné elektrické náradie dobre držte.** Pri uťahovaní a uvoľňovaní skrutiek môžu krátkodobo vzniknúť veľké reakčné momenty.

► **Zabezpečte obrobok.** Obrobok upnutý pomocou upínacieho zariadenia alebo zveráka je bezpečnejší ako obrobok pridržiavaný rukou.

► **Počkajte na úplné zastavenie ručného elektrického náradia, až potom ho odložte.** Pracovný nástroj sa môže zaseknúť a môže zapríčiniť stratu kontroly nad ručným elektrickým náradím.

► **Akumulátor neotvárajte.** Hrozí nebezpečenstvo skratovania.



Chráňte akumulátor pred horúcou, napr. aj pred trvalým snečným žiarením, pred ohňom, vodou a vlhkosťou. Hrozí nebezpečenstvo výbuchu.

► **Po poškodení akumulátora alebo v prípade neodborného použitia môžu z akumulátora vystupovať škodlivé výpary. Zabezpečte prívod čerstvého vzduchu a v prípade nevoľnosti vyhľadajte lekársku pomoc.** Tieto výpary môžu podráždiť dýchacie cesty.

► **Používajte tento akumulátor iba spolu s Vaším ručným elektrickým náradím Bosch.** Len takto bude akumulátor chránený pred nebezpečným preťažením.

► **Špicatými predmetmi, ako napr. klince alebo skrutkovače, alebo pôsobením vonkajšej sily môže dôjsť k poškodeniu akumulátora.** Vo vnútri môže dôjsť k skratu a akumulátor môže začať horieť, môže z neho unikať dym, môže vybuchnúť alebo sa prehriať.

Popis produktu a výkonu



Prečítajte si všetky Výstražné upozornenia a bezpečnostné pokyny. Zanedbanie dodržiavania Výstražných upozornení a pokynov uvedených v nasledujúcom texte môže mať za následok zásah elektrickým prúdom, spôsobí požiar a/alebo ťažké poranenie.

Vyklopte si láskavo vyklápaciu stranu s obrázkami produktu a nechajte si ju vyklopenú po celý čas, keď čítate tento Návod na používanie.

Používanie podľa určenia

Toto ručné elektrické náradie je v uvedenom rozmerovom rozsahu určené na zaskrutkovanie a uvoľňovanie skrutiek ako aj na uťahovanie a uvoľňovanie matíc.

Svetlo tohto elektrického náradia je určené na to, aby osvetľovalo priamu pracovnú oblasť elektrického náradia a nie je vhodné na osvetľovanie priestorov v domácnosti.

Vyobrazené komponenty

Číslovanie jednotlivých komponentov sa vzťahuje na vyobrazenie elektrického náradia na grafickej strane tohto Návodu na používanie.

- 1 Skrutkovací hrot so zaistením odpruženou guľôčkou*
- 2 Upínací mechanizmus
- 3 Zaistovacia objímka
- 4 Žiarovka „PowerLight“
- 5 Upevnenie slučky na nosenie

86 | Slovensky

- 6 Tlačidlo uvoľnenia aretácie akumulátora*
- 7 Akumulátor*
- 8 Prepínač smeru otáčania
- 9 Vypínač
- 10 Indikácia stavu nabitia akumulátora
- 11 Rukoväť (izolovaná plocha rukoväte)
- 12 Univerzálny držiak skrutkovacích hrotov*
- 13 Skrutkovací hrot*

*Zobrazené alebo popísané príslušenstvo nepatrí celé do základnej výbavy produktu. Kompletné príslušenstvo nájdete v našom programe príslušenstva.

Technické údaje

Akumulátorový impulzový skrutkovač	GDR 12V-105	
Vecné číslo		3 601 JA6 9..
Menovité napätie	V=	12
Počet voľnobežných obrátok	min ⁻¹	0 – 2600
Frekvencia príklepu	min ⁻¹	0 – 3100
max. krútiaci moment tvrdé ukončenie skrutkovania podľa normy ISO 5393	Nm	105
Strojárske skrutky Ø		M4 – M12
max. skrutkovací priemer	mm	8
Skľučovadlo		¼" Vnútročný šesťhran
Hmotnosť (netto)	kg	0,96
Hmotnosť podľa EPTA-Procedure 01:2014	kg	1,0 – 1,2
Povolená teplota okolia		
– pri nabíjaní	°C	0...+45
– pri prevádzke* a pri skladovaní	°C	-20...+50
Odporúčané akumulátory		GBA 12V.. GBA 10,8V..
Odporúčané nabíjačky		GAL 12.. CV AL 11.. CV

* obmedzený výkon pri teplote < 0 °C

Technické údaje určené pomocou akumulátora, ktorý je súčasťou balenia.

Informácia o hlučnosti/vibráciách

Hodnoty hlučnosti zistené podľa EN 60745-2-2.

Hodnotená hodnota hladiny hluku A tohto náradia je typicky: Akustický tlak 87 dB(A); Hodnota hladiny akustického tlaku 98 dB(A). Nepresnosť merania K = 3 dB.

Používajte chrániče sluchu!

Celkové hodnoty vibrácií a_{H1} (suma vektorov troch smerov) a nepresnosť merania K zisťované podľa normy EN 60745-2-2.

Uťahovanie skrutiek a matic s maximálnou prípustnou veľkosťou: $a_{H1} = 9 \text{ m/s}^2$, $K = 1,5 \text{ m/s}^2$

Úroveň kmitov uvedená v týchto pokynoch bola nameraná podľa meracieho postupu uvedeného v norme EN 60745 a možno ju používať na vzájomné porovnanie elektronického náradia. Hodí sa aj na predbežný odhad zaťaženia vibráciami.

Uvedená hladina vibrácií reprezentuje hlavné druhy používania tohto ručného elektrického náradia. Pokiaľ sa ale bude elektronické náradie používať na iné práce, s odlišným príslušenstvom, s inými nástrojmi alebo s nedostatočnou údržbou, môže sa úroveň vibrácií líšiť. To môže výrazne zvýšiť zaťaženie vibráciami počas celej pracovnej doby.

Na presný odhad zaťaženia vibráciami počas určitého časového úseku práce s náradím treba zohľadniť doby, počas ktorých je ručné elektrické náradie vypnuté alebo doby, keď náradie síce beží, ale v skutočnosti sa nepoužíva. To môže výrazne redukovat zaťaženie vibráciami počas celej pracovnej doby.

Na ochranu osoby pracujúcej s náradím pred účinkami zaťaženia vibráciami vykonajte ďalšie bezpečnostné opatrenia, ako sú napríklad: údržba ručného elektrického náradia a používaných pracovných nástrojov, zabezpečenie zachovania teploty rúk, organizácia jednotlivých pracovných úkonov.

Montáž

Nabíjanie akumulátorov (pozri obrázok A)

Upozornenie: Akumulátor sa dodáva v čiastočne nabitom stave. Aby ste zaručili plný výkon akumulátora, pred prvým použitím akumulátor v nabíjačke úplne nabite.

Lítiové-iónové akumulátory možno kedykoľvek dobíjať bez toho, aby to negatívne ovplyvnilo ich životnosť. Prerušenie nabíjania takýto akumulátor nepoškodzuje.

Lítiové-iónový akumulátor je chránený proti hlbokému vybitiu pomocou elektronickej ochrany článku „Electronic Cell Protection (ECP)“. Keď je akumulátor vybitý, elektrické náradie sa pomocou ochranného obvodu vypne: Pracovný nástroj sa už nepohybuje.

► **Po automatickom vypnutí ručného elektrického náradia už viac vypínač nestláčajte.** Akumulátor by sa mohol poškodiť.

Na demontáž akumulátora **7** stlačte uvoľňovacie tlačidlá **6** a vytiahnite akumulátor z ručného elektrického náradia smerom dole. **Nepoužívajte pritom neprimeranú silu.**

Dodržiavajte pokyny na likvidáciu.

Výmena nástroja (pozri obrázok B)

► **Vyberte akumulátor pred každou prácou na elektrickom náradí (napr. údržba, výmena nástroja a pod.) ako aj pri preprave a úschove ručného elektrického náradia.** V prípade neúmyselného zapnutia vypínača hrozí nebezpečenstvo poranenia.

Vkladanie pracovného nástroja

Potiahnite zaisťovaciu objímku **3** smerom dopredu, pracovný nástroj zasuňte až na doraz do upínacieho mechanizmu (skľučovadla) **2** a potom zaisťovaciu objímku **3** opäť uvoľnite, aby ste pracovný nástroj zaaretovali.

Používajte len skrutkovacie hroty s guľôčkovým zaistovaním **1** (DIN 3126-E6.3). Iné druhy skrutkovacích hrotov **13** môžete vkladat pomocou univerzálného držiaka skrutkovacích hrotov s guľôčkovým zaistovaním **12**.

Demontáž pracovného nástroja

Potiahnite zaistovaciu objímku **3** smerom dopredu a pracovný nástroj vyberte.

Prevádzka

Sпособ чинности

Upínacia hlava **2** s pracovným nástrojom je poháňaná cez prevodovku a impulzový mechanizmus pomocou elektromotora.

Pracovný úkon je rozčlenený do dvoch fáz:

Skrutkovanie a uťahovanie (impulzový mechanizmus v činnosti).

Impulzový mechanizmus začína pracovať v okamihu, keď je skrutkové spojenie doskrutkované, a tým sa motor viac zataží. Impulzový mechanizmus pritom premieňa silu motora na rovnomerné otočné impulzy. Pri uvoľňovaní skrutiek a matic sa tento pracovný úkon vykonáva v opačnom poradí.

Uvedenie do prevádzky

Vloženie akumulátora

Upozornenie: Používanie takých akumulátorov, ktoré nie sú pre dané ručné elektrické náradie vhodné, môže mať za následok nesprávne fungovanie náradia alebo jeho poškodenie.

Nastavte prepínač smeru otáčania **8** do strednej polohy, aby ste zabránili neúmyselnému zapnutiu ručného elektrického náradia. Vložte nabitý akumulátor **7** do rukoväte tak, aby počuteľne zaskočil a bol zarovno s rukoväťou.

Nastavenie smeru otáčania (pozri obrázok C)

Prepínačom smeru otáčania **8** môžete meniť smer otáčania ručného elektrického náradia. Nie je to však možné vtedy, keď je stlačený vypínač **9**.

Pravobežný chod: Na zaskrutkovávanie skrutiek a uťahovanie matic zatlačte prepínač smeru otáčania **8** doľava až na doraz.

Ľavobežný chod: Na uvoľňovanie, resp. vyskrutkovávanie skrutiek a matic stlačte prepínač smeru otáčania **8** až na doraz doprava.

Zapínanie/vypínanie

Na **zapnutie** ručného elektrického náradia stlačte vypínač **9** a držte ho stlačený.

Žiarovka **4** svieti pri čiastočnom alebo pri úplnom stlačení vypínača **9** a v prípade nepriaznivých svetelných pomerov na pracovisku umožňuje osvetlenie pracovného priestoru náradia.

Na **vypnutie** ručného elektrického náradia vypínač **9** uvoľnite.

Aby ste ušetrili energiu, zapínajte ručné elektrické náradie iba vtedy, keď ho používate.

Nastavenie počtu obrátok

Počet obrátok zapnutého ručného elektrického náradia môžete plynulo regulovať podľa toho, do akej miery stláčate vypínač **9**.

Mierny tlak na vypínač **9** vyvolá nízky počet obrátok. Pri zvýšenej tlaku sa počet obrátok zvyší.

Indikácia stavu nabitia akumulátora

Indikácia stavu nabitia akumulátora **10** ukazuje pri napoly alebo celkom stlačenom vypínači **9** niekoľko sekúnd stav nabitia akumulátora a skladá sa z 3 zelených diód LED.

LED	Kapacita
Trvalé svetlo 3 x zelená LED	≥ 2/3
Trvalé svetlo 2 x zelená LED	≥ 1/3
Trvalé svetlo 1 x zelená LED	< 1/3
Blikajúce svetlo 1 x zelená LED	Rezerva

Tepelne závislá poisťka proti preťaženiu

Ak sa náradie používa v súlade s určeným účelom, nemôže dôjsť k jeho preťaženiu. Pri príliš intenzívnom zatažovaní alebo nedodržaní prípustného teplotného rozsahu akumulátora sa znížia otáčky. Elektrické náradie sa na plný výkon znova rozbehne až po dosiahnutí prípustnej teploty akumulátora.

Ochrana proti úplnému vybitiu akumulátora

Lítiovo-iónový akumulátor je chránený proti hlbokému vybitiu pomocou elektronickej ochrany článku „Electronic Cell Protection (ECP)“. Keď je akumulátor vybitý, elektrické náradie sa pomocou ochranného obvodu vypne: Pracovný nástroj sa už nepohybuje.

Pokyny na používanie

► **Na skrutku/maticu prikladajte ručné elektrické náradie iba vo vypnutom stave.** Otáčajúce sa pracovné nástroje by sa mohli zošmyknúť.

Krútiaci moment je závislý od doby trvania impulzov. Maximálny dosiahnutý krútiaci moment vyplýva zo súčtu všetkých jednotlivých krútiacich momentov dosiahnutých impulzami. Maximálny krútiaci moment sa dosiahne po trvaní uťahovacích impulzov v trvaní 6–10 sekúnd. Po tejto dobe sa už uťahovací moment zvyšuje iba minimálne.

Dobu trvania uťahovacích impulzov treba zistiť pre každý požadovaný uťahovací moment. Skutočne dosiahnutý uťahovací moment treba v každom prípade zisťovať pomocou momentového kľúča.

Skrutkové spojenia s tvrdým, pružným alebo s mäkkým podkladom

Ako odmeriate krútiace momenty dosiahnuté pri skúške a nanesiete ich do grafu, dostanete krivku priebehu krútiacich momentov. Výška krivky zodpovedá maximálne dosiahnutému krútiacemu momentu, strmosť krivky ukazuje, za aký čas ho možno dosiahnuť.

Priebeh krútiaceho momentu závisí od nasledujúcich faktorov:

- pevnosť skrutiek/matic
- druh podložky/podkladu (okružla podložka, tanierová pružina, tesnenie)
- pevnosť zoskrutkovaného materiálu
- mastiace pomery skrutkového spoja

Z toho potom vyplývajú nasledujúce prípady použitia:

- **Tvrde spojenie** je dané pri skrutkových spojoch kovu na kov s použitím podložiek. Maximálny krútiaci moment sa dosiahne po relatívne krátkom čase rotačných impulzov

88 | Slovensky

(strmý priebeh charakteristiky). Zbytočne dlhá doba impulzového ťahovania iba poškodzuje náradie.

- **Pružné spojenie** je dané pri skrutkových spojoch kovu na kov, avšak s použitím pružných podložiek, tanierových podložiek, svorníkov alebo skrutiek/matic s kónickým sedlom ako aj pri použití predlžovacích elementov.

- **Mäkké spojenie** je dané pri skrutkových spojeniach napr. kovu na drevo, alebo pri použití olovených alebo fibrových podložiek ako podkladu.

Pri pružných resp. mäkkých spojeniach je maximálny ťahovací moment menší ako pri tvrdom spojení. Takisto je na dosiahnutie rovnakého ťahovacieho momentu potrebná dlhšia doba impulzového ťahovania.

Orientačné hodnoty na dosiahnutie maximálnych ťahovacích momentov skrutiek

Údaje v Nm, vypočítané z plochy jadra skrutky; využitie hranice priťažnosti 90 % (pri súčiniteli trenia $\mu_{\text{celk}} = 0,12$). Skutočne dosiahnutý ťahovací moment treba v každom prípade skontrolovať pomocou momentového kľúča.

Triedy pevnosti podľa normy DIN 267	Štandardné skrutky								Skrutky s vysokou pevnosťou			
	3.6	4.6	5.6	4.8	6.6	5.8	6.8	6.9	8.8	10.9	12.9	
M 6	2.71	3.61	4.52	4.8	5.42	6.02	7.22	8.13	9.7	13.6	16.2	
M 8	6.57	8.7	11	11.6	13.1	14.6	17.5	19.7	23	33	39	
M 10	13	17.5	22	23	26	29	35	39	47	65	78	
M 12	22.6	30	37.6	40	45	50	60	67	80	113	135	

Tipy

Pred skrutkovaním väčších a dlhších skrutiek do tvrdých materiálov by ste mali vrtákom s priemerom rovným jadrú závitú skrutky predvŕtať otvor do $\frac{2}{3}$ dĺžky skrutky.

Údržba a servis**Údržba a čistenie**

- ▶ **Vyberte akumulátor pred každou prácou na elektrickom náradí (napr. údržba, výmena nástroja a pod.) ako aj pri preprave a úschove ručného elektrického náradia.** V prípade neúmyselného zapnutia vypínača hrozí nebezpečenstvo poranenia.
- ▶ **Ručné elektrické náradie a jeho vetracie štrbiny udržiavajte vždy v čistote, aby ste mohli pracovať kvalitne a bezpečne.**

Keď akumulátor prestane správne fungovať, obráťte sa láskavo na autorizované servisné stredisko ručného elektrického náradia Bosch.

Servisné stredisko a poradenstvo pri používaní

Servisné stredisko Vám odpovie na otázky týkajúce sa opravy a údržby Vášho produktu ako aj náhradných súčiastok. Rozložené obrázky a informácie k náhradným súčiastkam nájdete aj na web-stránke:

www.bosch-pt.com

Tím poradcov Bosch Vám s radosťou poskytne pomoc pri otázkach týkajúcich sa našich produktov a ich príslušenstva. V prípade akýchkoľvek otázok a objednávok náhradných súčiastok uvádzajte bezpodmienečne 10-miestne vecné číslo uvedené na typovom štítku výrobu.

Slovakia

Na www.bosch-pt.sk si môžete objednať opravu vášho stroja alebo náhradné diely online.

Tel.: (02) 48 703 800

Fax: (02) 48 703 801

E-Mail: servis.naradia@sk.bosch.com

www.bosch.sk

Transport

Priložené lítiovo-iónové akumulátory podliehajú požiadavkám pre transport nebezpečného nákladu. Tieto akumulátory smie používateľ náradia prepravovať po cestách bez ďalších opatrení.

Pri zasielaní tretími osobami (napr.: leteckou dopravou alebo prostredníctvom špedície) treba rešpektovať osobitné požiadavky na obaly a označenie. V takomto prípade treba pri príprave zásielky bezpodmienečne konzultovať s expertom pre prepravu nebezpečného tovaru.

Akumulátory zasielajte iba vtedy, ak nemajú poškodený obal. Otvorené kontakty prelepte a akumulátor zabaľte tak, aby sa v obale nemohol posúvať.

Rešpektujte aj prípadné doplnujúce národné predpisy.

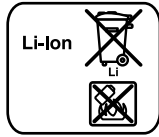
Likvidácia

Ručné elektrické náradie, príslušenstvo a obal treba dať na recykláciu zodpovedajúcu ochrane životného prostredia.

Neodhadzujte ručné elektrické náradie ani akumulátory/batérie do komunálneho odpadu!

Len pre krajiny EÚ:

Podľa Európskej smernice 2012/19/EÚ sa musí nepoužiteľné ručné elektrické náradie (elektrospotrebiče) a podľa európskej smernice 2006/66/ES sa musia poškodené alebo opotrebované akumulátory/batérie zbierať separovane a treba ich dávať na recykláciu zodpovedajúcu ochrane životného prostredia.

Akumulátory/batérie:**Li-Ion:**

Všimnite si láskavo pokyny v odseku „Transport“, strana 88.

Zmeny vyhradené.

Magyar

Biztonsági előírások

Általános biztonsági előírások az elektromos kéziszerszámokhoz

FIGYELMEZTETÉS Olvassa el az összes biztonsági figyelmeztetést és előírást. A következőkben leírt előírások betartásának elmulasztása áramütésekhez, tűzhöz és/vagy súlyos testi sérülésekhez vezethet.

Kérjük a későbbi használatra gondosan őrizze meg ezeket az előírásokat.

Az alább alkalmazott „elektromos kéziszerszám” fogalom a hálózati elektromos kéziszerszámokat (hálózati csatlakozó kábellel) és az akkumulátoros elektromos kéziszerszámokat (hálózati csatlakozó kábel nélkül) foglalja magában.

Munkahelyi biztonság

- ▶ **Tartsa tisztán és jól megvilágított állapotban a munkahelyét.** A rendetlenség és a megvilágítatlan munkaterület balesetekhez vezethet.
- ▶ **Ne dolgozzon a berendezéssel olyan robbanásveszélyes környezetben, ahol éghető folyadékok, gázok vagy porok vannak.** Az elektromos kéziszerszámok szikrákat keltenek, amelyek a port vagy a gőzöket meggyújtják.
- ▶ **Tartsa távol a gyerekeket és az idegen személyeket a munkahelytől, ha az elektromos kéziszerszámot használja.** Ha elvonják a figyelmét, elvesztheti az uralmát a berendezés felett.

Elektromos biztonsági előírások

- ▶ **A készülék csatlakozó dugójának bele kell illeszkednie a dugaszolóaljzatba. A csatlakozó dugót semmilyen módon sem szabad megváltoztatni. Védőföldeléssel ellátott készülékekkel kapcsolatban ne használjon csatlakozó adaptert.** A változtatás nélküli csatlakozó dugók és a megfelelő dugaszoló aljzatok csökkentik az áramütés kockázatát.
- ▶ **Kerülje el a földelt felületek, mint például csövek, fűtőtestek, kályhák és hűtőgépek megérintését.** Az áramütési veszély megnövekszik, ha a teste le van földelve.

- ▶ **Tartsa távol az elektromos kéziszerszámot az esőtől vagy nedvességtől.** Ha víz hatol be egy elektromos kéziszerszámra, ez megnöveli az áramütés veszélyét.
- ▶ **Ne használja a kábelt a rendeltetésétől eltérő célokra, vagyis a szerszámot soha ne hordozza vagy akassza fel a kábelnél fogva, és sohase húzza ki a hálózati csatlakozó dugót a kábelnél fogva. Tartsa távol a kábelt hőforrásoktól, olajtól, éles élektől és sarkoktól és mozgó gépalkatrészekről.** Egy megrongálódott vagy csomókkal telí kábel megnöveli az áramütés veszélyét.
- ▶ **Ha egy elektromos kéziszerszámmal a szabad ég alatt dolgozik, csak szabadban való használatra engedélyezett hosszabbítót használjon.** A szabadban való használatra engedélyezett hosszabbító használata csökkenti az áramütés veszélyét.
- ▶ **Ha nem lehet elkerülni az elektromos kéziszerszám nedves környezetben való használatát, alkalmazzon egy hibaáram-védőkapcsolót.** Egy hibaáram-védőkapcsoló alkalmazása csökkenti az áramütés kockázatát.

Személyi biztonság

- ▶ **Munka közben mindig figyeljen, ügyeljen arra, amit csinál és megdöbben dolgozzon az elektromos kéziszerszámmal. Ha fáradt, ha kábítószerek vagy alkohol hatása alatt áll, vagy orvosságokat vett be, ne használja a berendezést.** Egy pillanatnyi figyelmetlenség a szerszám használata közben komoly sérülésekhez vezethet.
- ▶ **Viseljen személyi védőfelszerelést és mindig viseljen védőszemüveget.** A személyi védőfelszerelések, mint porvédő álarc, csúszásbiztos védőcipő, védősapka és fülvédő használata az elektromos kéziszerszám használata jellegének megfelelően csökkenti a személyi sérülések kockázatát.
- ▶ **Kerülje el a készülék akaratlan üzembe helyezését. Győződjön meg arról, hogy az elektromos kéziszerszám ki van kapcsolva, mielőtt bedugná a csatlakozó dugót a dugaszolóaljzatba, csatlakoztatná az akkumulátor-csomagot, és mielőtt felvenné és vinni kezdené az elektromos kéziszerszámot.** Ha az elektromos kéziszerszám felemelése közben az ujját a kapcsolón tartja, vagy ha a készüléket bekapcsolt állapotban csatlakoztatja az áramforráshoz, ez balesetekhez vezethet.
- ▶ **Az elektromos kéziszerszám bekapcsolása előtt okvetlenül távolítsa el a beállítószerszámokat vagy csavar kulcsokat.** Az elektromos kéziszerszám forgó részeiben felejtett beállítószerszám vagy csavar kulcs sérüléseket okozhat.
- ▶ **Ne becsülje túl önmagát. Kerülje el a normálistól eltérő testtartást, ügyeljen arra, hogy mindig biztosan álljon és az egyensúlyát megtartsa.** Így az elektromos kéziszerszám felett váratlan helyzetekben is jobban tud uralkodni.
- ▶ **Viseljen megfelelő ruhát. Ne viseljen bő ruhát vagy ékszereket. Tartsa távol a haját, a ruháját és a kesztyűjét a mozgó részekről.** A bő ruhát, az ékszereket és a hosszú haját a mozgó alkatrészek magukkal ráncolhatják.
- ▶ **Ha az elektromos kéziszerszámra fel lehet szerelni a por elszívásához és összegyűjtéséhez szükséges berendezéseket, ellenőrizze, hogy azok megfelelő mó-**

90 | Magyar

don hozzá vannak kapcsolva a készülékhez és rendeltetésüknek megfelelően működnek. A porgyűjtő berendezések használata csökkenti a munka során keletkező por veszélyes hatását.

Az elektromos kéziszerszámok gondos kezelése és használata

► **Ne terhelje túl a berendezést. A munkájához csak az arra szolgáló elektromos kéziszerszámot használja.**

Egy alkalmas elektromos kéziszerszámmal a megadott teljesítménytartományon belül jobban és biztonságosabban lehet dolgozni.

► **Ne használjon olyan elektromos kéziszerszámot, amelynek a kapcsolója elromlott.** Egy olyan elektromos kéziszerszám, amelyet nem lehet sem be-, sem kikapcsolni, veszélyes és meg kell javíttatni.

► **Húzza ki a csatlakozó dugót a dugaszolóaljzatból és/vagy az akkumulátor-csomagot az elektromos kéziszerszámból, mielőtt az elektromos kéziszerszámon beállítási munkákat végez, tartozékokat cserél vagy a szerszámot tárolásra elteszi.** Ez az elővigyázatossági intézkedés meggátolja a szerszám akaratlan üzembe helyezését.

► **A használaton kívüli elektromos kéziszerszámokat olyan helyen tárolja, ahol azokhoz gyerekek nem férhetnek hozzá. Ne hagyja, hogy olyan személyek használják az elektromos kéziszerszámot, akik nem ismerik a szerszámot, vagy nem olvasták el ezt az útmutatót.** Az elektromos kéziszerszámok veszélyesek, ha azokat gyakorlatlan személyek használják.

► **A készüléket gondosan ápolja. Ellenőrizze, hogy a mozgó alkatrészek kifogástalanul működnek-e, nincsenek-e beszorulva, és nincsenek-e eltörve vagy megrongálódva olyan alkatrészek, amelyek hatással lehetnek az elektromos kéziszerszám működésére. A berendezés megrongálódott részeit a készülék használata előtt javíttassa meg.** Sok olyan baleset történik, amelyet az elektromos kéziszerszám nem kielégítő karbantartására lehet visszavezetni.

► **Tartsa tisztán és éles állapotban a vágószerszámokat.** Az éles vágóélekkel rendelkező és gondosan ápolat vágószerszámok ritkábban ékelődnek be és azokat könnyebben lehet vezetni és irányítani.

► **Az elektromos kéziszerszámokat, tartozékokat, betétszerszámokat stb. csak ezen előírásoknak és az adott készüléktípusra vonatkozó kezelési utasításoknak megfelelően használja. Vegye figyelembe a munkafeltételeket és a kivitelezendő munka sajátosságait.** Az elektromos kéziszerszám eredeti rendeltetésétől eltérő célokra való alkalmazása veszélyes helyzetekhez vezethet.

Az akkumulátoros elektromos kéziszerszámok gondos kezelése és használata

► **Az akkumulátort csak a gyártó által ajánlott töltőkészülékben töltsse fel.** Ha egy bizonyos akkumulátortípus feltöltésére szolgáló töltőkészülékben egy másik akkumulátort próbál feltölteni, tűz keletkezhet.

► **Az elektromos kéziszerszámban csak az ahhoz tartozó akkumulátort használja.** Más akkumulátorok használata személyi sérüléseket és tüzet okozhat.

► **Tartsa távol a használaton kívüli akkumulátort bármely fémtárgytól, mint például irodai kapcsoktól, pénzérméktől, kulcsoktól, szögektől, csavaroktól és más kis-méretű fémtárgyaktól, amelyek áthidalhatják az érintkezőket.** Az akkumulátor érintkezői közötti rövidzárlat égési sérüléseket vagy tüzet okozhat.

► **Hibás alkalmazás esetén az akkumulátorból folyadék léphet ki. Kerülje el az érintkezést a folyadékkal. Ha véletlenül mégis érintkezésbe került az akkumulátorfolyadékkal, azonnal öblítse le vízzel az érintett felületet. Ha a folyadék a szemébe jutott, keressen fel ezen kívül egy orvost.** A kilépő akkumulátorfolyadék irritációkat vagy égési bőrsérüléseket okozhat.

Szerviz-ellenőrzés

► **Az elektromos kéziszerszámot csak szakképzett személyzet csak eredeti pótalkatrészek felhasználásával javíthatja.** Ez biztosítja, hogy az elektromos kéziszerszám biztonságos maradjon.

Biztonsági előírások a csavarozógépek számára

► **Az elektromos kéziszerszámot csak a szigetelt fogantyúfelületeknél fogva tartsa, ha olyan munkát végez, amelynek során a csavar feszültség alatt álló, kívülről nem látható vezetékhez érhet.** Ha a csavar egy feszültség alatt álló vezetékhez ér, az elektromos kéziszerszám fémrészei szintén feszültség alá kerülhetnek és áramütéshez vezethetnek.

► **Tartsa szorosan fogva az elektromos kéziszerszámot.** A csavarok meghúzásakor vagy kioldásakor rövid időre igen magas reakciós nyomaték léphet fel.

► **A megmunkálásra kerülő munkadarabot megfelelően rögzítse.** Egy befogó szerkezettel vagy satuval rögzített munkadarab biztonságosabban van rögzítve, mintha csak a kezével tartaná.

► **Várja meg, amíg az elektromos kéziszerszám teljesen leáll, mielőtt letenné.** A betétszerszám beékelődhet, és a kezelő elvesztheti az uralmát az elektromos kéziszerszám felett.

► **Ne nyissa fel az akkumulátort.** Ekkor fennáll egy rövidzárlat veszélye.



Óvja meg az akkumulátort a forróságtól, például a tartós napsugárzástól, a tűztől, a víztől és a nedvességtől. Robbanásveszély.

► **Az akkumulátor megrongálódása vagy szakszerűtlen kezelése esetén abból gőzök léphetnek ki. Azonnal juttasson friss levegőt a helyiségbe, és ha panaszai vannak, keressen fel egy orvost.** A gőzök ingerelhetik a légutakat.

► **Az akkumulátort csak az Ön Bosch gyártmányú elektromos kéziszerszámmal használja.** Az akkumulátort csak így lehet megvédeni a veszélyes túlterhelésektől.

► **Az akkumulátort hegyes tárgyak, például tűk vagy csavarhúzó, vagy külső erőbehatások megrongálhatják.**

Belső rövidzárlat léphet fel és az akkumulátor kigyulladhat, füstöt bocsáthat ki, felrobbanhat, vagy túlhevülhet.

A termék és alkalmazási lehetőségeinek leírása



Olvassa el az összes biztonsági figyelmeztetést és előírást. A következőkben leírt előírások betartásának elmulasztása áramütésekhez, tűzhoz és/vagy súlyos testi sérülésekhez vezethet.

Kérjük hajtsa ki a kihajtható ábrás oldalt, és hagyja így kihajtván, miközben ezt a kezelési útmutatót olvassa.

Rendeltetészerű használat

Az elektromos kéziszerszám a megadott mérettartományon belül csavarok be- és kihajtására, valamint anyacsavarok meghúzására és kilazítására szolgál.

Az elektromos kéziszerszám lámpája az elektromos kéziszerszám közvetlen munkaterületének megvilágítására szolgál, a háttartásban lévő helyiségek megvilágítására nem alkalmas.

Az ábrázolásra kerülő komponensek

A készülék ábrázolásra kerülő komponenseinek sorszámozása az elektromos kéziszerszámnak az ábra-oldalon található képére vonatkozik.

- 1 Golyós bepattanó csavarozó bit*
- 2 Szerszámbefogó egység
- 3 Reteszelő hüvely
- 4 „PowerLight” lámpa
- 5 Tartóheveder rögzítő
- 6 Akkumulátor reteszelés feloldó gomb*
- 7 Akkumulátor*
- 8 Forgásirány-átkapcsoló
- 9 Be-/kikapcsoló
- 10 Akkumulátor feltöltési szintjelző
- 11 Fogantyú (szigetelt fogantyú-felület)
- 12 Univerzális bittartó*
- 13 Csavarozó betét (bit)*

*A képeken látható vagy a szövegben leírt tartozékok részben nem tartoznak a standard szállítmányhoz. Tartozékprogramunkban valamennyi tartozék megtalálható.

Műszaki adatok

Akkumulátoros ütvecsavarozógép	GDR 12V-105
Cikkszám	3 601 JA6 9..
Névleges feszültség	V= 12
Üresjáratú fordulatszám	perc ⁻¹ 0 – 2 600
Ütésszám	perc ⁻¹ 0 – 3 100
maximális forgatónyomaték kemény csavarozásnál az ISO 5393 szerint	Nm 105

* korlátozott teljesítmény < 0 °C hőmérsékletek esetén

A műszaki adatok a szállítmányhoz tartozó akkumulátorral kerültek meghatározásra.

Akkumulátoros ütvecsavarozógép	GDR 12V-105	
Gépcsavarak-Ø		M4 – M12
Legnagyobb csavar-Ø	mm	8
Szerszámbefogó egység		¼" belső hatszög
Súly (nettó)	kg	0,96
Súly az „EPTA-Procedure 01:2014” (01:2014 EPTA-eljárás) szerint	kg	1,0 – 1,2
Megengedett környezeti hőmérséklet		
– a töltés során	°C	0...+45
– az üzem során* és a tárolás során	°C	-20...+50
Javasolt akkumulátorok		GBA 12V.. GBA 10,8V..
Javasolt töltőkészülékek		GAL 12.. CV AL 11..CV

* korlátozott teljesítmény < 0 °C hőmérsékletek esetén

A műszaki adatok a szállítmányhoz tartozó akkumulátorral kerültek meghatározásra.

Zaj és vibráció értékek

A zajmérési eredmények az EN 60745-2-2 szabványnak megfelelően kerültek meghatározásra.

A készülék A-értékelésű zajszintjének tipikus értékei: hangnyomásszint 87 dB(A); hangteljesítményszint 98 dB(A). Bizonytalanság K = 3 dB.

Viseljen fülvédőt!

a_{h1} rezgési összértékek (a három irány vektorösszege) és K bizonytalanság az EN 60745-2-2 szabvány szerint.

A legnagyobb megengedett méretű csavarok és anyák megszorítása: $a_{h1} = 9 \text{ m/s}^2$, $K = 1,5 \text{ m/s}^2$

Az ezen előírásokban megadott rezgésszint az EN 60745 szabványban rögzített mérési módszerrel kerül meghatározásra és az elektromos kéziszerszámok összehasonlítására és az érték felhasználható. Ez az érték a rezgési terhelés ideiglenes becsülésére is alkalmas.

A megadott rezgésszint az elektromos kéziszerszám fő alkalmazási területein való használat során fellépő érték. Ha az elektromos kéziszerszámot más alkalmazásokra, különböző tartozékokkal vagy nem kielégítő karbantartás mellett használják, a rezgésszint a fenti értéktől eltérhet. Ez az egész munkaidőre vonatkozó rezgési terhelést lényegesen megnövelheti.

A rezgési terhelés pontos megbecsüléséhez figyelembe kell venni azokat az időszakokat is, amikor a berendezés kikapcsolt állapotban van, vagy amikor be van ugyan kapcsolva, de nem kerül ténylegesen használatra. Ez az egész munkaidőre vonatkozó rezgési terhelést lényegesen csökkentheti.

Hozzon kiegészítő biztonsági intézkedéseket a kezelőnek a rezgések hatása elleni védelmére, például: Az elektromos kéziszerszám és a betétszerszámok karbantartása, a kezek melegen tartása, a munkamenetek megszervezése.

Összeszerelés

Az akkumulátor feltöltése (lásd az „A” ábrát)

Megjegyzés: Az akkumulátor félig feltöltve kerül kiszállításra. Az akkumulátor teljes teljesítményének biztosítására az első alkalmazás előtt töltsse fel teljesen az akkumulátort a töltőkészülékben.

A Li-ion-akkumulátort bármikor fel lehet tölteni anélkül, hogy ez megrövidítené az élettartamát. A töltési folyamat megszakítása nem árt az akkumulátornak.

A Li-ion-akkumulátort az elektronikus cellavédelem („Electronic Cell Protection – ECP”) védi a mély kisüléstől. Ha az akkumulátor kimerült, az elektromos kéziszerszámot egy védőkapcsoló kikapcsolja: Ekkor a betétszerszám nem mozog tovább.

► **Az elektromos kéziszerszám automatikus kikapcsolása után ne nyomja tovább a be-/kikapcsolót.** Ez megrongálhatja az akkumulátort.

A **7** akkumulátor kivételéhez nyomja meg a **6** reteszélfeloldó gombokat és húzza ki lefelé az akkumulátort az elektromos kéziszerszámból. **Ne alkalmazzon erőszakot.**

Vegye figyelembe a hulladékba való eltávolítással kapcsolatos előírásokat.

Szerszámcsere (lásd a „B” ábrát)

► **Az elektromos kéziszerszámon végzendő minden munka (például karbantartás, szerszámcsere, stb.) megkezdése előtt, valamint szállításhoz és tároláshoz vegye ki az akkumulátort az elektromos kéziszerszámból.** Ellenkező esetben a be-/kikapcsoló véletlen megérintésekor bekapcsolódó készülék sérüléseket okozhat.

A betétszerszám behelyezése

Húzza előre a **3** reteszelő hüvelyt, tolja beütközésig a betétszerszámot a **2** szerszámbe fogó egységbe és ismét engedje el a **3** reteszelő hüvelyt, hogy ezzel reteszelve a betétszerszámot.

Csak az **1** golyós bepattanó (DIN 3126-E6.3) csavarozó biteket használja. Az egyéb **13** csavarozó betéteket egy **12** golyós bepattanó univerzális betéttartóval lehet a kéziszerszámba betenni.

A betétszerszám kivétele

Húzza előre a **3** reteszelő hüvelyt és vegye ki a betétszerszámot.

Üzemeltetés

Működési mód

A **2** szerszámbe fogó egységet a betétszerszámmal a hajtómű és az ütömű közvetítésével egy elektromos motor hajtja meg.

A munkafolyamatot két fázisra lehet felosztani:

Csavarozás és Meghúzás (működő ütöművel).

Az ütömű akkor kapcsol be, amikor a csavarkötés megszorul és így a motor terhelés alá kerül. Az ütömű ekkor a motor által kifejtett erőt egyenletes forgató ütéseké alakítja át. A csavarok és anyacsavarok kihajtásánál ez a folyamat fordított irányban zajlik le.

Üzembe helyezés

Az akkumulátor beszerelése

Megjegyzés: Az Ön elektromos kéziszerszámának nem megfelelő akkumulátorok használata az elektromos kéziszerszám megrongálódásához, vagy hibás működéséhez vezethet.

Állítsa be a **8** forgásirány-átkapcsolót a középső helyzetbe, hogy elkerülje a készülék akaratlan bekapcsolását. Tegye be a feltöltött **7** akkumulátort a fogantyúba, amíg az érezhetően bepattan a helyére és egy sikba kerül a fogantyúval.

Forgásirány beállítása (lásd a „C” ábrát)

A **8** forgásirány-átkapcsoló az elektromos kéziszerszám forgásirányának megváltoztatására szolgál. Ha a **9** be-/kikapcsoló be van nyomva, akkor a forgásirányt nem lehet átkapcsolni.

Jobbra forgás: A csavarok becsavarásához és az anyacsavarok meghúzásához tolja el ütközésig balra a **8** forgásirány-átkapcsolót.

Balra forgás: Csavarok és anyák meglazításához, illetve kihajtásához tolja el ütközésig jobbra a **8** forgásirány-átkapcsolót.

Be- és kikapcsolás

Az elektromos kéziszerszám **üzembe helyezéséhez** nyomja be és tartsa benyomva a **9** be-/kikapcsolót.

A **4** lámpa kissé vagy egészen benyomott **9** be-/kikapcsoló esetén kigyullad és hátrányos megvilágítás esetén megvilágítja a munkaterületet.

Az elektromos kéziszerszám **kikapcsolásához** engedje el a **9** be-/kikapcsolót.

Az energia megtakarítására az elektromos kéziszerszámot csak akkor kapcsolja be, ha használja.

A fordulatszám beállítása

A bekapcsolt elektromos kéziszerszám fordulatszámát a **9** be-/kikapcsoló különböző mértékű benyomásával fokozatmentesen lehet szabályozni.

A **9** be-/kikapcsolóra gyakorolt nyome alacsony fordulatszámot eredményez. A nyomás növekedésekor a fordulatszám is megnövekszik.

Akkumulátor feltöltési kijelző

A **10** akkumulátor töltési szint jelző félig vagy teljesen benyomott **9** be-/kikapcsoló esetén néhány másodpercre kijelzi az akkumulátor töltési szintjét és 3 zöld LED-ből áll.

LED	Kapacitás
Folyamatos fény, 3 x zöld	≥ 2/3
Folyamatos fény, 2 x zöld	≥ 1/3
Folyamatos fény, 1 x zöld	< 1/3
Villogó fény 1 x zöld	tartalék

Hőmérsékletfüggő túlterhelésvédelem

Rendeltetészerű használat esetén az elektromos kéziszerszámot nem lehet túlterhelni. Túl magas terhelés vagy a megengedett akkumulátor hőmérséklet tartományból való kilépés esetén a fordulatszám csökkentésre kerül. Az elektromos kéziszerszám csak a megengedett akkumulátor hőmérséklet elérése után működik ismét a teljes fordulatszámmal.

Mély kisülés elleni védelem

A Li-ion-akkumulátort az elektronikus cellavédelem („Electronic Cell Protection – ECP”) védi a mély kisüléstől. Ha az akkumulátor kimerült, az elektromos kéziszerszámot egy védőkapcsoló kikapcsolja: Ekkor a betétszám nem mozog tovább.

Munkavégzési tanácsok

▶ **Az elektromos kéziszerszámot csak kikapcsolt készülék mellett tegye fel az anyacsavarra/a csavarra.** A forgó betétszámok lecsúszhatnak.

A forgatónyomaték az ütemi időtartamtól függ. A legnagyobb elért forgatónyomaték az egyes ütések által kifejtett egyedi forgatónyomatékok összegéből áll. A berendezés a legnagyobb forgatónyomatékokat 6 – 10 másodperces ütemi időtartam elteltével éri el. Ezen idő eltelte után a meghúzási nyomaték már csak minimális mértékben növekszik.

Az ütemi időtartamot minden egyes kívánt meghúzási nyomatékhoz külön meg kell határozni. A ténylegesen elért meghúzási nyomatékokat egy forgatónyomaték-kulccsal mindig ellenőrizni kell.

Kemény, rugós, vagy puha rögzítésű csavarkötések

Ha egy kísérletben megméri az ütéssorozat során elért forgatónyomatékokat, és a mért értékeket felviszi egy grafikonra, akkor megkapja a forgatónyomaték-görbét. A görbe magassága a legnagyobb elérhető forgatónyomatékokat jelzi, a görbe meredeksége pedig azt mutatja, mennyi idő alatt lehet ezt a forgatónyomatékokat elérni.

A maximális csavar meghúzási nyomatékok irányértékei

Nm-ben megadott adatok, az értékek a megfeszített keresztmetszet alapján, a folyási határ 90 %-ának kihasználásával kerültek kiszámításra ($\mu_{\text{össz}} = 0,12$ súrlódási tényező mellett). A ténylegesen elért meghúzási nyomatékokat egy forgatónyomaték-kulccsal mindig ellenőrizni kell.

Szilárdsági osztályok a DIN 267 szerint	Standard csavarok								Nagy szilárdságú csavarok			
	3.6	4.6	5.6	4.8	6.6	5.8	6.8	6.9	8.8	10.9	12.9	
M 6	2.71	3.61	4.52	4.8	5.42	6.02	7.22	8.13	9.7	13.6	16.2	
M 8	6.57	8.7	11	11.6	13.1	14.6	17.5	19.7	23	33	39	
M 10	13	17.5	22	23	26	29	35	39	47	65	78	
M 12	22.6	30	37.6	40	45	50	60	67	80	113	135	

Tipp

Ha nagyobb, hosszabb csavarokat akar kemény anyagba becsavarozni, akkor célszerű a menet magátmérfőjének megfelelő, a csavar hosszúságának $\frac{2}{3}$ -át kitevő megfelelő hosszúságú furatot előfúrni.

Karbantartás és szerviz

Karbantartás és tisztítás

▶ **Az elektromos kéziszerszámon végzendő minden munka (például karbantartás, szerszámcsere, stb.) megkezdése előtt, valamint szállításhoz és tároláshoz vegye ki az akkumulátort az elektromos kéziszerszámból.** Ellenkező esetben a be-/kikapcsoló véletlen megérintésekor bekapcsolódó készülék sérüléseket okozhat.

A forgatónyomaték-görbe a következő tényezőktől függ:

- A csavarok/anyák szilárdsága
- Az alátét típusa (tárcsa, tányérrugó, tömítés)
- A csavarkötéssel rögzítendő munkadarab anyagának szilárdsága
- A csavarkötésnél alkalmazott kenőanyag tulajdonságai

Ennek megfelelően a következő alkalmazási eseteket lehet megkülönböztetni:

- **Kemény rögzítés** akkor alakul ki, ha fém fémhez csavaroznak és alátét tárcsát használnak. A berendezés a legnagyobb forgatónyomatékokat viszonylag rövid ütemi idő alatt eléri (meredek jelleggörbe). A feleslegesen hosszú ütemi idő csak árt a berendezésnek.
- **Rugózó rögzítés** akkor alakul ki, ha fém fémhez csavaroznak, de alátétként rugós gyűrűt vagy tányérrugót használnak, vagy támcsavarak vagy kúpos üléscsavarak/anyák vagy hosszabbítók kerülnek alkalmazásra.
- **Puha rögzítésről** akkor beszélhetünk, ha például fém fémhez csavaroznak, vagy alátétként ólom- vagy fiberalátétet használnak.

Rugózó, illetve puha rögzítésnél a legnagyobb meghúzási nyomaték kisebb mint kemény rögzítésnél. Ilyenkor ezen kívül lényegesen nagyobb ütemi időre van szükség.

▶ **Tartsa mindig tisztán az elektromos kéziszerszámot és annak szellőzőnyílásait, hogy jól és biztonságosan dolgozhasson.**

Ha az akkumulátor már nem működik, forduljon egy Bosch elektromos kéziszerszám Vevőszolgálathoz.

Vevőszolgálat és használati tanácsadás

A Vevőszolgálat választ ad a termékének javításával és karbantartásával, valamint a pótalkatrészekkel kapcsolatos

kérdéseire. A tartalékalkatrészekkel kapcsolatos robbantott ábrák és egyéb információk a címen találhatóak:

www.bosch-pt.com

A Bosch Használati Tanácsadó Team szívesen segít, ha termékünkkel és azok tartozékaival kapcsolatos kérdései vannak.

94 | Русский

Ha kérdései vannak vagy pótalkatrészeket szeretne rendelni, okvetlenül adja meg a termék típusábláján található 10-jegyű cikkszámot.

Magyarország

Robert Bosch Kft.
1103 Budapest
Gyömrői út. 120.

A www.bosch-pt.hu oldalon online megrendelheti készülékének javítását.

Tel.: (061) 431-3835
Fax: (061) 431-3888

Szállítás

A termékben található lithium-ion-akkumulátorokra a veszélyes árukra vonatkozó előírások érvényesek. A felhasználók az akkumulátorokat a közúti szállításban minden további nélkül szállíthatják.

Ha az akkumulátorok szállításával harmadik személyt (például: légi vagy egyéb szállító vállalatot) bízna meg, akkor figyelembe kell venni a csomagolásra és a megjelölésre vonatkozó különleges követelményeket. Ebben az esetben a küldemény előkészítésébe be kell vonni egy veszélyes áru szakembert.

Csak akkor küldje el az akkumulátort, ha a háza nincs megromlódva. Ragassza le a nyitott érintkezőket és csomagolja be úgy az akkumulátort, hogy az a csomagoláson belül ne mozoghatson.

Vegye figyelembe az adott országon belüli, az előbbieknél esetleg szigorúbb helyi előírásokat.

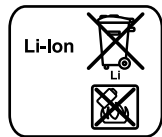
Hulladékkezelés

Az elektromos kéziszerszámokat, az akkumulátorokat, a tartozékokat és a csomagolást a környezetvédelmi szempontoknak megfelelően kell újrafelhasználásra előkészíteni.

Ne dobja ki az elektromos kéziszerszámokat és az akkumulátorokat/elemeket a háztartási szemétkébe!

Csak az EU-tagországok számára:

Az elhasznált villamos és elektronikus berendezésekre vonatkozó 2012/19/EU európai irányelvnek és az elromlott vagy elhasznált akkumulátorokra/elemekre vonatkozó 2006/66/EK európai irányelvnek megfelelően a már nem használható akkumulátorokat/elemeket külön össze kell gyűjteni és a környezetvédelmi szempontoknak megfelelően kell újrafelhasználásra leadni.

Akkumulátorok/elemek:**Li-ion:**

Kérjük vegye figyelembe az „Szállítás” fejezetben, a 94 oldalon leírtakat.

A változtatások joga fenntartva.

Русский

В состав эксплуатационных документов, предусмотренных изготовителем для продукции, могут входить настоящее руководство по эксплуатации, а также приложения. Информация о подтверждении соответствия содержится в приложении.

Информация о стране происхождения указана на корпусе изделия и в приложении.

Дата изготовления указана на последней странице обложки Руководства.

Контактная информация относительно импортера содержится на упаковке.

Срок службы изделия

Срок службы изделия составляет 7 лет. Не рекомендуется к эксплуатации по истечении 5 лет хранения с даты изготовления без предварительной проверки (дату изготовления см. на этикетке).

Перечень критических отказов и ошибочные действия персонала или пользователя

- не использовать с поврежденной рукояткой или поврежденным защитным кожухом
- не использовать при появлении дыма непосредственно из корпуса изделия
- не использовать с перебитым или оголенным электрическим кабелем
- не использовать на открытом пространстве во время дождя (в распыляемой воде)
- не включать при попадании воды в корпус
- не использовать при сильном искрении
- не использовать при появлении сильной вибрации

Критерии предельных состояний

- перетёрт или повреждён электрический кабель
- повреждён корпус изделия

Тип и периодичность технического обслуживания

Рекомендуется очистить инструмент от пыли после каждого использования.

Хранение

- необходимо хранить в сухом месте
- необходимо хранить вдали от источников повышенных температур и воздействия солнечных лучей
- при хранении необходимо избегать резкого перепада температур
- хранение без упаковки не допускается
- подробные требования к условиям хранения смотрите в ГОСТ 15150 (Условие 1)

Транспортировка

- категорически не допускается падение и любые механические воздействия на упаковку при транспортировке
- при разгрузке/погрузке не допускается использование любого вида техники, работающей по принципу зажима упаковки
- подробные требования к условиям транспортировки смотрите в ГОСТ 15150 (Условие 5)

Указания по безопасности

Общие указания по технике безопасности для электроинструментов

ПРЕДУПРЕЖДЕНИЕ Прочтите все указания и инструкции по технике безопасности.

Несоблюдение указаний и инструкций по технике безопасности может стать причиной поражения электрическим током, пожара и тяжелых травм.

Сохраняйте эти инструкции и указания для будущего использования.

Использованное в настоящих инструкциях и указаниях понятие «электроинструмент» распространяется на электроинструмент с питанием от сети (с сетевым шнуром) и на аккумуляторный электроинструмент (без сетевого шнура).

Безопасность рабочего места

- ▶ **Содержите рабочее место в чистоте и хорошо освещенным.** Беспорядок или неосвещенные участки рабочего места могут привести к несчастным случаям.
- ▶ **Не работайте с этим электроинструментом во взрывоопасном помещении, в котором находятся горючие жидкости, воспламеняющиеся газы или пыль.** Электроинструменты искрят, что может привести к воспламенению пыли или паров.
- ▶ **Во время работы с электроинструментом не допускайте близко к Вашему рабочему месту детей и посторонних лиц.** Отвлечшись, Вы можете потерять контроль над электроинструментом.

Электробезопасность

- ▶ **Штепсельная вилка электроинструмента должна подходить к штепсельной розетке. Ни в коем случае не изменяйте штепсельную вилку. Не применяйте переходные штекеры для электроинструментов с защитным заземлением.** Неизменные штепсельные вилки и подходящие штепсельные розетки снижают риск поражения электротоком.
- ▶ **Предотвращайте телесный контакт с заземленными поверхностями, как то: с трубами, элементами отопления, кухонными плитами и холодильниками.** При заземлении Вашего тела повышается риск поражения электротоком.
- ▶ **Защищайте электроинструмент от дождя и сырости.** Проникновение воды в электроинструмент повышает риск поражения электротоком.
- ▶ **Не разрешается использовать шнур не по назначению, например, для транспортировки или подвески электроинструмента, или для вытягивания вилки из штепсельной розетки. Защищайте шнур от воздействия высоких температур, масла, острых кромок или подвижных частей электроинструмента.** Поврежденный или спутанный шнур повышает риск поражения электротоком.
- ▶ **При работе с электроинструментом под открытым небом применяйте пригодные для этого кабели-удлинители.** Применение пригодного для работы под от-

крытым небом кабеля-удлинителя снижает риск поражения электротоком.

- ▶ **Если невозможно избежать применения электроинструмента в сыром помещении, подключайте электроинструмент через устройство защитного отключения.** Применение устройства защитного отключения снижает риск электрического поражения.

Безопасность людей

- ▶ **Будьте внимательными, следите за тем, что Вы делаете, и продуманно начинайте работу с электроинструментом. Не пользуйтесь электроинструментом в усталом состоянии или если Вы находитесь в состоянии наркотического или алкогольного опьянения или под воздействием лекарств.** Один момент невнимательности при работе с электроинструментом может привести к серьезным травмам.
- ▶ **Применяйте средства индивидуальной защиты и всегда защитные очки.** Использование средств индивидуальной защиты, как то: защитной маски, обуви на нескользящей подошве, защитного шлема или средств защиты органов слуха, – в зависимости от вида работы с электроинструментом снижает риск получения травм.
- ▶ **Предотвращайте непреднамеренное включение электроинструмента. Перед подключением электроинструмента к электросети и/или к аккумулятору убедитесь в выключенном состоянии электроинструмента.** Удержание пальца на выключателе при транспортировке электроинструмента и подключение к сети питания включенного электроинструмента чревато несчастными случаями.
- ▶ **Убирайте установочный инструмент или гаечные ключи до включения электроинструмента.** Инструмент или ключ, находящийся во вращающейся части электроинструмента, может привести к травмам.
- ▶ **Не принимайте неестественное положение корпуса тела. Всегда занимайте устойчивое положение и сохраняйте равновесие.** Благодаря этому Вы можете лучше контролировать электроинструмент в неожиданных ситуациях.
- ▶ **Носите подходящую рабочую одежду. Не носите широкую одежду и украшения. Держите волосы, одежду и рукавицы вдали от движущихся частей.** Широкая одежда, украшения или длинные волосы могут быть затянуты вращающимися частями.
- ▶ **При наличии возможности установки пылеотсасывающих и пылесборных устройств проверяйте их присоединение и правильное использование.** Применение пылеотсоса может снизить опасность, создаваемую пылью.
- ▶ **ВНИМАНИЕ! В случае возникновения перебоя в работе электроинструмента вследствие полного или частичного прекращения энергоснабжения или повреждения цепи управления энергоснабжением установите выключатель в положение Выкл., убедившись, что он не заблокирован (при его наличии). Отключите сетевую вилку от розетки или отсоедините**

96 | Русский

те съёмный аккумулятор. Этим предотвращается неконтролируемый повторный запуск.

Применение электроинструмента и обращение с ним

- ▶ **Не перегружайте электроинструмент. Используйте для Вашей работы предназначенный для этого электроинструмент.** С подходящим электроинструментом Вы работаете лучше и надежнее в указанном диапазоне мощности.
- ▶ **Не работайте с электроинструментом при неисправном выключателе.** Электроинструмент, который не поддается включению или выключению, опасен и должен быть отремонтирован.
- ▶ **До начала наладки электроинструмента, перед заменой принадлежностей и прекращением работы отключайте штепсельную вилку от розетки сети и/или выньте аккумулятор.** Эта мера предосторожности предотвращает непреднамеренное включение электроинструмента.
- ▶ **Храните электроинструменты в недоступном для детей месте. Не разрешайте пользоваться электроинструментом лицам, которые не знакомы с ним или не читали настоящих инструкций.** Электроинструменты опасны в руках неопытных лиц.
- ▶ **Тщательно ухаживайте за электроинструментом. Проверяйте безупречную функцию и ход движущихся частей электроинструмента, отсутствие поломок или повреждений, отрицательно влияющих на функцию электроинструмента. Поврежденные части должны быть отремонтированы до использования электроинструмента.** Плохое обслуживание электроинструментов является причиной большого числа несчастных случаев.
- ▶ **Держите режущий инструмент в заточенном и чистом состоянии.** Заботливо ухоженные режущие инструменты с острыми режущими кромками режут легче.
- ▶ **Применяйте электроинструмент, принадлежности, рабочие инструменты и т. п. в соответствии с настоящими инструкциями. Учитывайте при этом рабочие условия и выполняемую работу.** Использование электроинструментов для непредусмотренных работ может привести к опасным ситуациям.

Применение и обслуживание аккумуляторного инструмента

- ▶ **Заряжайте аккумуляторы только в зарядных устройствах, рекомендуемых изготовителем.** Зарядное устройство, предусмотренное для определенного вида аккумуляторов, может привести к пожарной опасности при использовании его с другими аккумуляторами.
- ▶ **Применяйте в электроинструментах только предусмотренные для этого аккумуляторы.** Использование других аккумуляторов может привести к травмам и пожарной опасности.
- ▶ **Защищайте неиспользуемый аккумулятор от канцелярских скрепок, монет, ключей, гвоздей, винтов и других маленьких металлических предметов, кото-**

рые могут закоротить полюса. Короткое замыкание полюсов аккумулятора может привести к ожогам или пожару.

- ▶ **При неправильном использовании из аккумулятора может потечь жидкость. Избегайте соприкосновения с ней. При случайном контакте промойте соответствующее место водой. Если эта жидкость попадет в глаза, то дополнительно обратитесь за помощью к врачу.** Вытекающая аккумуляторная жидкость может привести к раздражению кожи или к ожогам.

Сервис

- ▶ **Ремонт Вашего электроинструмента поручайте только квалифицированному персоналу и только с применением оригинальных запасных частей.** Этим обеспечивается безопасность электроинструмента.

Указания по технике безопасности для шуруповертов

- ▶ **При выполнении работ, при которых шуруп может задеть скрытую электропроводку, держите электроинструмент за изолированные ручки.** Контакт шурупа с находящейся под напряжением проводкой может заряжать металлические части электроинструмента и приводить к удару электрическим током.
 - ▶ **Держите крепко электроинструмент в руках.** При завинчивании и отвинчивании винтов/шурупов могут кратковременно возникать высокие обратные моменты.
 - ▶ **Закрепляйте заготовку.** Заготовка, установленная в зажимное приспособление или в тиски, удерживается более надежно, чем в Вашей руке.
 - ▶ **Выждите полной остановки электроинструмента и только после этого выпускайте его из рук.** Рабочий инструмент может заесть, и это может привести к потере контроля над электроинструментом.
 - ▶ **Не вскрывайте аккумулятор.** При этом возникает опасность короткого замыкания.
-  **Защищайте аккумуляторную батарею от высоких температур, напр., от длительного нагревания на солнце, от огня, воды и влаги.** Существует опасность взрыва.

- ▶ **При повреждении и ненадлежащем использовании аккумулятора может выделиться газ. Обеспечьте приток свежего воздуха и при возникновении жалоб обратитесь к врачу.** Газы могут вызвать раздражение дыхательных путей.
- ▶ **Используйте аккумулятор только совместно с Вашим электроинструментом фирмы Bosch.** Только так аккумулятор защищен от опасной перегрузки.
- ▶ **Острыми предметами, как напр., гвоздем или отверткой, а также внешним силовым воздействием можно повредить аккумуляторную батарею.** Это может привести к внутреннему короткому замыканию, возгоранию с задымлением, взрыву или перегреву аккумуляторной батареи.

Описание продукта и услуг



Прочтите все указания и инструкции по технике безопасности. Упущения в отношении указаний и инструкций по технике безопасности могут стать причиной поражения электрическим током, пожара и тяжелых травм.

Пожалуйста, откройте раскладную страницу с иллюстрациями электроинструмента и оставляйте ее открытой, пока Вы изучаете руководство по эксплуатации.

Применение по назначению

Электроинструмент предназначен для завинчивания и вывинчивания винтов/шурупов, а также для затягивания и отпуска гаек в указанном диапазоне размеров.

Лампочка на электроинструменте предназначена для подсветки непосредственной зоны работы, она не пригодна для освещения помещения в доме.

Изображенные составные части

Нумерация представленных компонентов выполнена по изображению на странице с иллюстрациями.

- 1 Бит-насадка с шариковым фиксатором*
- 2 Патрон
- 3 Фиксирующая гильза
- 4 Светодиод «PowerLight»
- 5 Крепление для ремешка для переноса
- 6 Кнопка разблокировки аккумулятора*
- 7 Аккумулятор*
- 8 Переключатель направления вращения
- 9 Выключатель
- 10 Индикатор заряженности аккумулятора
- 11 Рукоятка (с изолированной поверхностью)
- 12 Универсальный держатель бит-насадок*
- 13 Бит-насадка*

*Изображенные или описанные принадлежности не входят в стандартный объем поставки. Полный ассортимент принадлежностей Вы найдете в нашей программе принадлежностей.

Технические данные

Аккумуляторный шуруповерт ударного действия		GDR 12V-105
Товарный №		3 601 JA6 9..
Номинальное напряжение	V=	12
Число оборотов холостого хода	мин ⁻¹	0 – 2 600
Число ударов	мин ⁻¹	0 – 3 100
Макс. крутящий момент при работе в жестких материалах по ISO 5393	Hm	105
Винты с метрической резьбой Ø		M4 – M12
Диаметр винтов, макс.	мм	8
*ограниченная мощность при температуре < 0 °C		
Технические данные определены с аккумуляторной батареей, входящей в объем поставки.		

Аккумуляторный шуруповерт ударного действия		GDR 12V-105
Патрон		¼" Внутренний шестигранный
Вес (нетто)	кг	0,96
Вес согласно ЕРТА-Procedure 01:2014	кг	1,0 – 1,2
Допустимая температура внешней среды		
– во время зарядки	°C	0...+45
– при эксплуатации* и хранении	°C	-20...+50
Рекомендуемые аккумуляторы		GBA 12V.. GBA 10,8V..
Рекомендуемые зарядные устройства		GAL 12.. CV AL 11.. CV
*ограниченная мощность при температуре < 0 °C		
Технические данные определены с аккумуляторной батареей, входящей в объем поставки.		

Данные по шуму и вибрации

Значения звуковой эмиссии определены в соответствии с EN 60745-2-2.

A-взвешенный уровень шума от электроинструмента составляет обычно: уровень звукового давления 87 дБ(A); уровень звуковой мощности 98 дБ(A). Недостоверность K = 3 дБ.

Применяйте средства защиты органов слуха!

Суммарная вибрация a_h (векторная сумма трех направлений) и погрешность K определены в соответствии с EN 60745-2-2.

Заворачивание винтов/шурупов и гаек максимально допустимого размера: $a_h = 9 \text{ м/с}^2$, $K = 1,5 \text{ м/с}^2$

Указанный в этих инструкциях уровень вибрации определен в соответствии со стандартизированной методикой измерений, прописанной в EN 60745, и может использоваться для сравнения электроинструментов. Он пригоден также для предварительной оценки вибрационной нагрузки. Уровень вибрации указан для основных видов работы с электроинструментом. Однако если электроинструмент будет использован для выполнения других работ, с различными принадлежностями, с применением сменных рабочих инструментов, не предусмотренных изготовителем, или техническое обслуживание не будет отвечать предписаниям, то уровень вибрации может быть иным. Это может значительно повысить вибрационную нагрузку в течение всей продолжительности работы.

Для точной оценки вибрационной нагрузки в течение определенного временного интервала нужно учитывать также и время, когда инструмент выключен или, хотя и включен, но не находится в работе. Это может значительно сократить нагрузку от вибрации в расчете на полное рабочее время.

Предусмотрите дополнительные меры безопасности для защиты оператора от воздействия вибрации, например: техническое обслуживание электроинструмента и рабо-

98 | Русский

чих инструментов, меры по поддержанию рук в тепле, организация технологических процессов.

Сборка

Зарядка аккумулятора (см. рис. А)

Указание: Аккумулятор поставляется не полностью заряженным. Для обеспечения полной мощности аккумулятора зарядите его полностью перед первым применением.

Литий-ионный аккумулятор может быть заряжен в любое время без сокращения срока службы. Прекращение процесса зарядки не наносит вреда аккумулятору.

Электронная система «Electronic Cell Protection (ECP)» защищает литиево-ионный аккумулятор от глубокой разрядки. Защитная схема выключает электроинструмент при разряженном аккумуляторе – рабочий инструмент остаётся невредимым.

► **После автоматического выключения электроинструмента не нажимайте больше на выключатель.** Аккумулятор может быть поврежден.

Чтобы вынуть аккумулятор **7**, нажмите на кнопки разблокировки **6** и вытяните аккумулятор вниз из электроинструмента. **Не применяйте при этом грубую силу.**

Учитывайте указания по утилизации.

Замена рабочего инструмента (см. рис. В)

► **До начала работ по техобслуживанию, смене инструмента и т. д., а также при транспортировке и хранении вынимайте аккумулятор из электроинструмента.** При непреднамеренном включении возникает опасность травмирования.

Установка рабочего инструмента

Оттяните фиксирующую втулку **3** вперед, вставьте рабочий инструмент до упора в патрон **2** и отпустите фиксирующую втулку **3**, чтобы зафиксировать рабочий инструмент.

Применяйте только биты с шариковым фиксатором **1** (DIN 3126-E6.3). Другие биты **13** Вы можете закрепить с помощью универсального держателя с шариковым фиксатором **12**.

Изъятие инструмента из патрона

Оттяните фиксирующую гильзу **3** вперед и выньте рабочий инструмент.

Работа с инструментом

Принцип действия

Патрон **2** с рабочим инструментом приводится электромотором с помощью редуктора с ударным механизмом.

Рабочий процесс подразделяется на две фазы:

заворачивание и **затягивание** (работает ударный механизм).

Ударный механизм включается, как только винт начинает заедать и нагрузка на мотор увеличивается. Таким образом ударный механизм преобразует силу мотора в равно-

мерные вращательные удары. При выворачивании винтов/шурупов или отвинчивании гаек этот процесс протекает в обратной последовательности.

Включение электроинструмента

Установка аккумулятора

Указание: Применение непригодных для Вашего электроинструмента аккумуляторов может привести к сбоям функции или к повреждению электроинструмента.

Установите переключатель направления вращения **8** в среднее положение, чтобы предотвратить непреднамеренное включение. Вставьте заряженный аккумулятор **7** в рукоятку, чтобы он сел заподлицо и отчетливо вошел в зацепление.

Установка направления вращения (см. рис. С)

Выключателем направления вращения **8** можно изменять направление вращения патрона. При вжатом выключателе **9** это, однако, невозможно.

Правое направление вращения: Для заворачивания винтов/шурупов и затягивания гаек нажмите переключатель направления вращения **8** налево до упора.

Левое направление вращения: Для ослабления и выворачивания винтов/шурупов и отвинчивания гаек нажмите переключатель направления вращения **8** вправо до упора.

Включение/выключение

Для **включения** электроинструмента нажмите на выключатель **9** и держите его нажатым.

Лампа **4** загорается при слегка или полностью вжатом выключателе **9** и освещает место расположения шурупа при недостаточном общем освещении.

Для **выключения** электроинструмента отпустите выключатель **9**.

В целях экономии электроэнергии включайте электроинструмент только тогда, когда Вы собираетесь работать с ним.

Установка числа оборотов

Вы можете плавно регулировать число оборотов включенного электроинструмента, изменяя для этого усилие нажатия на выключатель **9**.

При слабом нажатии на выключатель **9** электроинструмент работает с низким числом оборотов. С увеличением силы нажатия число оборотов увеличивается.

Индикатор заряженности аккумулятора

Индикатор заряженности **10** показывает при наполовину или полностью нажатом выключателе **9** в течение нескольких секунд степень заряженности аккумулятора; он состоит из 3 зеленых светодиодов.

СИД	Емкость
Непрерывный свет 3 зеленых светодиодов	$\geq 2/3$
Непрерывный свет 2 зеленых светодиодов	$\geq 1/3$
Непрерывный свет 1 зеленого светодиода	$< 1/3$
Мигание 1 зеленого светодиода	Резерв

Тепловая защита от перегрузки

При использовании электроинструмента по назначению его перегрузка невозможна. При слишком сильной нагрузке или при выходе аккумулятора за допустимый диапазон температуры частота ходов уменьшается. Лишь после достижения допустимой температуры аккумулятора электроинструмент опять начинает работать с полным числом оборотов.

Защита от глубокой разрядки

Электронная система «Electronic Cell Protection (ECP)» защищает литиево-ионный аккумулятор от глубокой разрядки. Защитная схема выключает электроинструмент при разряженном аккумуляторе – рабочий инструмент останавливается.

Указания по применению

► **Устанавливайте электроинструмент на винт или гайку только в выключенном состоянии.** Вращающиеся рабочие инструменты могут соскользнуть.

Крутящий момент зависит от продолжительности работы ударного механизма. Максимально достигаемый крутящий момент вытекает из суммы всех отдельных крутящих моментов, создаваемых ударами. Максимальный крутящий момент достигается при продолжительности работы ударного механизма в 6 – 10 секунд. После этого времени момент затяжки возрастает только незначительно.

Продолжительность работы ударного механизма следует определять для каждого момента затяжки. Практически достигнутый момент затяжки проверяйте всегда динамометрическим ключом.

Закручивание винтов в жесткие, пружинящие или мягкие материалы

Если достигнутые опытным путем в течение серии ударов крутящие моменты замерить и по ним составить диаграмму, то получится кривая крутящего момента. Высота кривой соответствует максимально достигнутому крутящему моменту, крутизна показывает, за какое время он был достигнут.

Характеристика крутящего момента зависит от следующих факторов:

- прочность винтов/шурупов/гаек
- вид опоры (шайба, тарельчатая пружина, уплотнение)
- прочность свинчиваемых материалов
- условия смазки резьбового соединения

Соответственно вытекают следующие варианты применения:

- **Работа с жесткими материалами** – свинчивание металлических деталей с применением подкладочных шайб. Максимальный крутящий момент достигается после относительно короткой продолжительности работы ударного механизма (крутая характеристика). Необоснованно большая продолжительность работы ударного механизма вредит электроинструменту.
- **Работа с пружинящими материалами** – свинчивание металлических частей с применением пружинящих колец, тарельчатых пружин, анкеров или винтов/гаек с конической посадкой и применение удлинителей.
- **Работа с мягкими материалами** – привинчивание, напр., металлических частей к древесине или применение свинцовых или фибровых подкладных шайб.

При работе с пружинящими или мягкими материалами максимальный момент затяжки меньше чем при работе с жесткими материалами. Также требуется значительно большая продолжительность работы ударного механизма.

Ориентировочные значения для максимальных моментов затяжки винтов/шурупов

Данные в Нм, рассчитанные из напряженного сечения; коэффициент использования предела текучести при растяжении 90 % (при коэффициенте трения $\mu_{\text{общ}} = 0,12$). Всегда проверяйте практически достигнутый момент затяжки динамометрическим ключом.

Класс прочности по ДИН 267	Стандартные винты								Высокопрочные винты			
	3.6	4.6	5.6	4.8	6.6	5.8	6.8	6.9	8.8	10.9	12.9	
M 6	2.71	3.61	4.52	4.8	5.42	6.02	7.22	8.13	9.7	13.6	16.2	
M 8	6.57	8.7	11	11.6	13.1	14.6	17.5	19.7	23	33	39	
M 10	13	17.5	22	23	26	29	35	39	47	65	78	
M 12	22.6	30	37.6	40	45	50	60	67	80	113	135	

Советы

Перед завертыванием больших, длинных шурупов в твердые материалы следует предварительно высверлить отверстие с диаметром, соответствующим внутреннему диаметру резьбы, прибл. на $\frac{2}{3}$ длины шурупа.

Техобслуживание и сервис

Техобслуживание и очистка

► **До начала работ по техобслуживанию, смене инструмента и т. д., а также при транспортировке и хранении вынимайте аккумулятор из электроинструмента.** При непреднамеренном включении возникает опасность травмирования.

100 | Русский

► Для обеспечения качественной и безопасной работы следует постоянно содержать электроинструмент и вентиляционные щели в чистоте.

Если аккумулятор больше не работает, то обратитесь, пожалуйста, в авторизованную сервисную мастерскую для электроинструментов фирмы Bosch.

Сервис и консультирование на предмет использования продукции

Сервисная мастерская ответит на все Ваши вопросы по ремонту и обслуживанию Вашего продукта и по запчастям. Монтажные чертежи и информацию по запчастям Вы найдете также по адресу:

www.bosch-pt.com

Коллектив сотрудников Bosch, предоставляющий консультации на предмет использования продукции, с удовольствием ответит на все Ваши вопросы относительно нашей продукции и ее принадлежностей.

Пожалуйста, во всех запросах и заказах запчастей обязательно указывайте 10-значный товарный номер по заводской табличке изделия.

Для региона: Россия, Беларусь, Казахстан, Украина

Гарантийное обслуживание и ремонт электроинструмента, с соблюдением требований и норм изготовителя производятся на территории всех стран только в фирменных или авторизованных сервисных центрах «Роберт Бош».

ПРЕДУПРЕЖДЕНИЕ! Использование контрафактной продукции опасно в эксплуатации, может привести к ущербу для Вашего здоровья. Изготовление и распространение контрафактной продукции преследуется по Закону в административном и уголовном порядке.

Россия

Уполномоченная изготовителем организация:
ООО «Роберт Бош»

Вашутинское шоссе, вл. 24

141400, г.Химки, Московская обл.

Россия

Тел.: 8 800 100 8007 (звонок по России бесплатный)

E-Mail: info.powertools@ru.bosch.com

Полную и актуальную информацию о расположении сервисных центров и приемных пунктов Вы можете получить:

- на официальном сайте www.bosch-pt.ru
- либо по телефону справочно – сервисной службы Bosch 8 800 100 8007 (звонок по России бесплатный)

Беларусь

ИП «Роберт Бош» ООО

Сервисный центр по обслуживанию электроинструмента
ул. Тимирязева, 65А-020

220035, г. Минск

Беларусь

Тел.: +375 (17) 254 78 71

Тел.: +375 (17) 254 79 15/16

Факс: +375 (17) 254 78 75

E-Mail: pt-service.by@bosch.com

Официальный сайт: www.bosch-pt.by

Казахстан

ТОО «Роберт Бош»

Сервисный центр по обслуживанию электроинструмента
г. Алматы

Казахстан

050050

пр. Райымбека 169/1

ул. Коммунальная

Тел.: +7 (727) 232 37 07

Факс: +7 (727) 233 07 87

E-Mail: info.powertools.ka@bosch.com

Официальный сайт: www.bosch.kz; www.bosch-pt.kz

Транспортировка

На вложенные литиево-ионные аккумуляторные батареи распространяются требования в отношении транспортировки опасных грузов. Аккумуляторные батареи могут перевозиться самим пользователем автомобильным транспортом без необходимости соблюдения дополнительных норм.

При перевозке с привлечением третьих лиц (напр.: самолетом или транспортным экспедитором) необходимо соблюдать особые требования к упаковке и маркировке. В этом случае при подготовке груза к отправке необходимо участие эксперта по опасным грузам.

Отправляйте аккумуляторную батарею только с неповрежденным корпусом. Заклейте открытые контакты и упакуйте аккумуляторную батарею так, чтобы она не перемещалась внутри упаковки.

Пожалуйста, соблюдайте также возможные дополнительные национальные предписания.

Утилизация

Электроинструменты, аккумуляторные батареи, принадлежности и упаковку нужно сдавать на экологически чистую рекуперацию.

Не выбрасывайте электроинструменты и аккумуляторные батареи/батарейки в бытовой мусор!

Только для стран-членов ЕС:

В соответствии с европейской директивой 2012/19/EU отслужившие электроинструменты и в соответствии с европейской директивой 2006/66/EC поврежденные либо использованные аккумуляторы/батарейки нужно собирать отдельно и сдавать на экологически чистую рекуперацию.

Аккумуляторы, батареи:**Li-Ion:**

Пожалуйста, учитывайте указание в разделе «Транспортировка», стр. 100.

Возможны изменения.

Українська

Вказівки з техніки безпеки

Загальні застереження для електроприладів

⚠ ПОПЕРЕДЖЕННЯ Прочитайте всі застереження і вказівки. Недотримання застережень і вказівок може призвести до ураження електричним струмом, пожежі та/або серйозних травм.

Добре зберігайте на майбутнє ці попередження і вказівки.

Під поняттям «електроприлад» в цих застереженнях мається на увазі електроприлад, що працює від мережі (з електрокабелем) або від акумуляторної батареї (без електрокабелю).

Безпека на робочому місці

- ▶ **Тримайте своє робоче місце в чистоті і забезпечте добре освітлення робочого місця.** Безлад або погане освітлення на робочому місці можуть призвести до нещасних випадків.
- ▶ **Не працюйте з електроприладом у середовищі, де існує небезпека вибуху внаслідок присутності горючих рідин, газів або пилу.** Електроприлади можуть породжувати іскри, від яких може займатися пил або пари.
- ▶ **Під час праці з електроприладом не підпускайте до робочого місця дітей та інших людей.** Ви можете втратити контроль над приладом, якщо Ваша увага буде відвернута.

Електрична безпека

- ▶ **Штепсель електроприладу повинен підходити до розетки. Не дозволяється міняти щось в штепселі.** Для роботи з електроприладами, що мають захисне заземлення, не використовуйте адаптери. Використання оригінального штепселя та належної розетки зменшує ризик ураження електричним струмом.
- ▶ **Уникайте контакту частин тіла із заземленими поверхнями, як напр., трубами, батареями опалення, плитами та холодильниками.** Коли Ваше тіло заземлене, існує збільшена небезпека ураження електричним струмом.
- ▶ **Захищайте прилад від дощу і вологи.** Попадання води в електроприлад збільшує ризик ураження електричним струмом.
- ▶ **Не використовуйте кабель для перенесення електроприладу, підвішування або витягування штепселя з розетки. Захищайте кабель від тепла, олії, гострих країв та деталей приладу, що рухаються.** Пошкоджений або закручений кабель збільшує ризик ураження електричним струмом.
- ▶ **Для зовнішніх робіт обов'язково використовуйте лише такий подовжувач, що придатний для зовнішніх робіт.** Використання подовжувача, що

розрахований на зовнішні роботи, зменшує ризик ураження електричним струмом.

- ▶ **Якщо не можна запобігти використанню електроприладу у вологому середовищі, використовуйте пристрій захисного вимкнення.** Використання пристрою захисного вимкнення зменшує ризик ураження електричним струмом.

Безпека людей

- ▶ **Будьте уважними, слідкуйте за тим, що Ви робите, та розсудливо поведіться під час роботи з електроприладом. Не користуйтеся електроприладом, якщо Ви стомлені або знаходитеся під дією наркотиків, спиртних напоїв або ліків.** Мить неуважності при користуванні електроприладом може призвести до серйозних травм.
- ▶ **Вдягайте особисте захисне спорядження та обов'язково вдягайте захисні окуляри.** Вдягання особистого захисного спорядження, як напр., – в залежності від виду робіт – захисної маски, спецвзуття, що не ковзається, каски та навушників, зменшує ризик травм.
- ▶ **Уникайте випадкового вмикання. Перш ніж ввімкнути електроприлад в електромережу або під'єднати акумуляторну батарею, брати його в руки або переносити, впевніться в тому, що електроприлад вимкнений.** Тримання пальця на вимикачі під час перенесення електроприладу або підключення в розетку увімкненого приладу може призвести до травм.
- ▶ **Перед тим, як вимкати електроприлад, приберіть налагоджувальні інструменти та гайковий ключ.** Перебування налагоджувального інструмента або ключа в частині приладу, що обертається, може призвести до травм.
- ▶ **Уникайте неприродного положення тіла. Зберігайте стійке положення та завжди зберігайте рівновагу.** Це дозволить Вам краще зберігати контроль над електроприладом у несподіваних ситуаціях.
- ▶ **Вдягайте придатний одяг. Не вдягайте просторий одяг та прикраси. Не підставляйте волосся, одяг та рукавиці до деталей приладу, що рухаються.** Просторий одяг, довге волосся та прикраси можуть потрапити в деталі, що рухаються.
- ▶ **Якщо існує можливість монтувати пилівідсмоктувальні або пилоуловлюючі пристрої, переконайтеся, щоб вони були добре під'єднані та правильно використовувалися.** Використання пило-відсмоктувального пристрою може зменшити небезпеки, зумовлені пилом.

Правильне поводження та користування електроприладами

- ▶ **Не перевантажуйте прилад. Використовуйте такий прилад, що спеціально призначений для відповідної роботи.** З придатним приладом Ви з меншим ризиком отримаєте кращі результати роботи, якщо будете працювати в зазначеному діапазоні потужності.

102 | Українська

- ▶ **Не користуйтеся електроприладом з пошкодженням вимикачем.** Електроприлад, який не можна увімкнути або вимкнути, є небезпечним і його треба відремонтувати.
- ▶ **Перед тим, як регулювати що-небудь на приладі, міняти приладдя або ховати прилад, витягніть штепсель із розетки та/або витягніть акумуляторну батарею.** Ці попереджувальні заходи з техніки безпеки зменшують ризик випадкового запуску приладу.
- ▶ **Ховайте електроприлади, якими Ви саме не користуєтесь, від дітей. Не дозволяйте користуватися електроприладом особам, що не знайомі з його роботою або не читали ці вказівки.** У разі застосування недосвідченими особами прилади несуть в собі небезпеку.
- ▶ **Старанно доглядайте за електроприладом. Перевіряйте, щоб рухомі деталі приладу бездоганно працювали та не заїдали, не були пошкодженими або настільки пошкодженими, щоб це могло вплинути на функціонування електроприладу. Пошкоджені деталі треба відремонтувати, перш ніж користуватися ними знов.** Велика кількість нещасних випадків спричиняється поганим доглядом за електроприладами.
- ▶ **Тримайте різальні інструменти нагостреними та в чистоті.** Старанно доглянуті різальні інструменти з гострим різальним краєм менше застряють та легші в експлуатації.
- ▶ **Використовуйте електроприлад, приладдя до нього, робочі інструменти т. і. відповідно до цих вказівок.** Беріть до уваги при цьому умови роботи та специфіку виконуваної роботи. Використання електроприладів для робіт, для яких вони не передбачені, може призвести до небезпечних ситуацій.

Правильне поводження та користування приладами, що працюють на акумуляторних батареях

- ▶ **Заряджайте акумуляторні батареї лише в заряджувальних пристроях, рекомендованих виготовлювачем.** Використання заряджувального пристрою для акумуляторних батарей, для яких він не передбачений, може призводити до пожежі.
- ▶ **Використовуйте в електроприладах лише рекомендовані акумуляторні батареї.** Використання інших акумуляторних батарей може призводити до травм та пожежі.
- ▶ **Не зберігайте акумуляторну батарею, якою Ви саме не користуєтесь, поряд із канцелярськими скріпками, ключами, гвіздками, гвинтами та іншими невеликими металевими предметами, які можуть спричинити перемикання контактів.** Коротке замикання між контактами акумуляторної батареї може спричинити опіки або пожежу.
- ▶ **При неправильному використанні з акумуляторної батареї може потекти рідина. Уникайте контакту з нею. При випадковому контакті промийте відповідне місце водою.** Якщо рідина потрапила в очі, додатково зверніться до лікаря. Акумуляторна рідина може спричинити подразнення шкіри або опіки.

Сервіс

- ▶ **Віддавайте свій прилад на ремонт лише кваліфікованим фахівцям та лише з використанням оригінальних запчастин.** Це забезпечить безпечність приладу на довгий час.

Вказівки з техніки безпеки для шурупвертів

- ▶ **При роботах, коли гвинт може зачепити захований електропроводку, тримайте електроінструмент за ізольовані рукоятки.** Зачеплення гвинтом проводки, що знаходиться під напругою, може заряджувати також і металеві частини електроінструмента та призводити до удару електричним струмом.
- ▶ **Добре тримайте електроприлад.** При закручуванні і розкручуванні гвинтів можуть коротко виникати високі реакційні моменти.
- ▶ **Закріплюйте оброблюваний матеріал.** За допомогою затискового пристрою або лещат оброблюваний матеріал фіксується надійніше ніж при триманні його в руці.
- ▶ **Перед тим, як покласти електроприлад, зачекайте, поки він не зупиниться.** Адже робочий інструмент може зачепитися за що-небудь, що призведе до втрати контролю над електроприладом.
- ▶ **Не відкривайте акумуляторну батарею.** Існує небезпека короткого замикання.



Захищайте акумуляторну батарею від тепла, зокрема, напр., від сонячних променів, вогню, води та вологи. Існує небезпека вибуху.

- ▶ **При пошкодженні або неправильній експлуатації акумуляторної батареї може виходити пар. Впустіть свіже повітря і – у разі скарг – зверніться до лікаря.** Пар може подразнювати дихальні шляхи.
- ▶ **Використовуйте акумулятор лише з Вашим електроприладом Bosch.** Лише за таких умов акумулятор буде захищений від небезпечного перевантаження.
- ▶ **Гострими предметами, як напр., гвіздками чи викрутками, а також зовнішніми силовими діями можна пошкодити акумуляторну батарею.** Можливе внутрішнє коротке замикання, загоряння, утворення диму, вибух або перегрів акумуляторної батареї.

Опис продукту і послуг



Прочитайте всі застереження і вказівки. Недотримання застережень і вказівок може призвести до ураження електричним струмом, пожежі та/або серйозних травм.

Будь ласка, розгорніть сторінку із зображенням приладу і тримайте її перед собою увесь час, коли будете читати інструкцію.

Призначення приладу

Електроприлад призначений для закручування та викручування гвинтів, а також для закручування та відкручування гайок зазначеного розміру.

Лампочка в електроінструменті призначена для підсвітлювання безпосередньої зони роботи, вона не придатна для освітлювання приміщень у будинку.

Зображені компоненти

Нумерація зображених компонентів посилається на зображення електроприладу на сторінці з малюнком.

- 1 Біта з шаровим фіксатором*
- 2 Патрон
- 3 Фіксуєча втулка
- 4 Світлодіод «PowerLight»
- 5 Кріплення для ремінця для перенесення
- 6 Кнопка розблокування акумуляторної батареї*
- 7 Акумуляторна батарея*
- 8 Перемикач напрямку обертання
- 9 Вимикач
- 10 Індикатор зарядженості акумуляторної батареї
- 11 Рукоятка (з ізолюваною поверхнею)
- 12 Універсальний затискач біт*
- 13 Біта*

*Зображене або описане приладдя не входить в стандартний обсяг поставки. Повний асортимент приладдя Ви знайдете в нашій програмі приладдя.

Технічні дані

Акумуляторний ударний гвинтоверт	GDR 12V-105	
Товарний номер	3 601 JA6 9..	
Ном. напруга	V=	12
Кількість обертів на холостому ходу	хвил. ⁻¹	0 – 2 600
Кількість ударів	хвил. ⁻¹	0 – 3 100
Макс. обертальний момент, жорстка посадка відпов. до ISO 5393	Нм	105
машинних гвинтів Ø	M4 – M12	
Макс. Ø гвинтів	мм	8
Патрон	¼" з внутрішнім шестигранником	
Вага (нетто)	кг	0,96
Вага відповідно до ЕРТА-Procedure 01:2014	кг	1,0 – 1,2
Допустима температура навколишнього середовища		
– при заряджанні	°C	0...+45
– при експлуатації* і при зберіганні	°C	-20...+50

* Обмежена потужність при температурах < 0 °C

Технічні дані визначені з акумуляторною батареєю, що входить в обсяг поставки.

Акумуляторний ударний гвинтоверт GDR 12V-105

Рекомендовані акумулятори

	GBA 12V..
	GBA 10,8V..

Рекомендовані зарядні пристрої

	GAL 12.. CV
	AL 11..CV

* Обмежена потужність при температурах < 0 °C

Технічні дані визначені з акумуляторною батареєю, що входить в обсяг поставки.

Інформація щодо шуму і вібрації

Значення звукової емісії отримані відповідно до EN 60745-2-2.

Оцінений як А рівень звукового тиску від приладу, як правило, становить: звукове навантаження 87 дБ(А); звукова потужність 98 дБ(А). Похибка K = 3 дБ.

Вдягайте навушники!

Сумарна вібрація a_h (векторна сума трьох напрямків) та похибка K визначені відповідно до EN 60745-2-2.

Закручування гвинтів і гайок максимально допустимого розміру: $a_h = 9 \text{ м/с}^2$, $K = 1,5 \text{ м/с}^2$.

Зазначений в цих вказівках рівень вібрації був визначений за процедурою, визначеною в EN 60745; нею можна користуватися для порівняння електроінструментів. Він придатний також і для попередньої оцінки вібраційного навантаження.

Зазначений рівень вібрації стосується головних робіт, для яких застосовується електроприлад. Однак при застосуванні електроінструменту для інших робіт, робіт з різним приладдям або з іншими змінними робочими інструментами або при недостатньому технічному обслуговуванні рівень вібрації може бути іншим. В результаті вібраційне навантаження протягом всього інтервалу використання приладу може значно зростати. Для точної оцінки вібраційного навантаження треба враховувати також і інтервали часу, коли прилад вимкнута або, хоч і увімкнута, але саме не в роботі. Це може значно зменшити вібраційне навантаження протягом всього інтервалу використання приладу. Визначте додаткові заходи безпеки для захисту від вібрації працюючого з приладом, як напр.: технічне обслуговування електроприладу і робочих інструментів, нагрівання рук, організація робочих процесів.

Монтаж

Зарядження акумуляторної батареї (див. мал. А)

Вказівка: Акумулятор постачається частково зарядженим. Щоб акумулятор міг реалізувати свою повну ємність, перед тим, як перший раз працювати з приладом, акумулятор треба повністю зарядити у зарядному пристрої.

Літійово-іонний акумулятор можна заряджати коли завгодно, це не скорочує його експлуатаційний ресурс. Переривання процесу зарядження не пошкоджує акумулятор.

104 | Українська

Літєво-іонний акумулятор захищений від глибокого розрядження за допомогою «системи Electronic Cell Protection (ECP)». При розрядженому акумуляторі прилад завдяки схемі захисту вимикається. Робочий інструмент більше не рухається.

- ▶ **Після автоматичного вимикання електроприладу більше не натискайте на вимикач.** Це може пошкодити акумуляторну батарею.

Щоб вийняти акумулятор **7**, натисніть на кнопку розблокування **6** та потягніть акумулятор униз. **Не застосовуйте силу.**

Зважайте на вказівки щодо видалення.

Заміна робочого інструмента (див. мал. В)

- ▶ **Перед усіма маніпуляціями з електроприладом (напр., технічним обслуговуванням, заміною робочого інструмента тощо), а також при його транспортуванні і зберіганні виймайте акумуляторну батарею з електроприладу.** При ненавмисному увімкненні вимикача існує небезпека поранення.

Встромляння робочого інструмента

Потягніть фіксуючу втулку **3** вперед, встроміть робочий інструмент до упору в затискач робочого інструмента **2** і знову відпустіть фіксуючу втулку **3**, щоб зафіксувати робочий інструмент.

Використовуйте лише біти з шаровим фіксатором **1** (DIN 3126-E6.3). Інші біти **13** можна встромляти через універсальний затискач біт з шаровим фіксатором **12**.

Виймання робочого інструмента

Потягніть фіксуючу втулку **3** вперед і вийміть робочий інструмент.

Робота

Принцип роботи

Затискач робочого інструмента **2** з робочим інструментом приводиться в дію електромотором через коробку передач і ударний механізм.

Робоча операція розподіляється на дві фази: **закручування та затягування** (ударний механізм активований).

Ударний механізм вмикається в дію, тільки-но гвинт перестає просуватися і виникає перевантаження двигуна. Ударний механізм перетворює силу мотора в рівномірні удари з обертанням. При розкручуванні гвинтів або гайок ця операція виконується в зворотному порядку.

Початок роботи

Встромляння акумуляторної батареї

Вказівка: Експлуатація електроприладу з непридатними для нього акумуляторними батареями може призводити до збоїв у роботі або до пошкодження електроприладу.

Встановіть перемикач напрямку обертання **8** в середнє положення, щоб запобігти ненавмисному вмикаю. Встроміть заряджену акумуляторну батарею **7** в рукоятку,

щоб вона відчутно зайшла в зачеплення і знаходилася врівень з рукояткою.

Встановлення напрямку обертання (див. мал. С)

За допомогою перемикача напрямку обертання **8** можна міняти напрям обертання інструмента. Однак це не можливо, якщо натиснутий вимикач **9**.

Обертання праворуч: Для закручування гвинтів і затягування гайок посуňte перемикач напрямку обертання **8** до упору ліворуч.

Обертання ліворуч: Для послаблення або відкручування гвинтів і гайок посуňte перемикач напрямку обертання **8** до упору праворуч.

Вмикання/вимикання

Щоб **увімкнути** електроприлад, натисніть на вимикач **9** і тримайте його натиснутим.

Лампа **4** загоряється при злегка або повністю натиснутому вимикачі **9** і підсвічує робоче місце при поганому освітленні.

Щоб **вимкнути** електроприлад, відпустіть вимикач **9**.

З міркувань заощадження електроенергії вмикайте електроінструмент лише тоді, коли Ви збираєтесь користуватися ним.

Регулювання кількості обертів

Кількість обертів увімкнутого електроприладу можна плавно регулювати більшим чи меншим натисканням на вимикач **9**.

При легкому натисканні на вимикач **9** прилад працює з малою кількістю обертів. Із збільшенням сили натискання кількість обертів збільшується.

Індикатор зарядженості акумуляторної батареї

Індикатор зарядженості акумуляторної батареї **10** показує при наполовину або повністю натиснутому вимикачі **9** протягом декількох секунд стан зарядженості акумуляторної батареї і включає 3 зелені світлодіоди.

Світлодіоди	Ємність
Свічення 3-х зелених	≥ 2/3
Свічення 2-х зелених	≥ 1/3
Свічення 1-го зеленого	< 1/3
Мигання 1-го зеленого	резерв

Термозапобіжник

При експлуатації електроінструменту відповідно до призначення його перевантаження неможливе. При надто сильному навантаженні або при виході акумуляторної батареї за межі допустимого температурного діапазону кількість обертів зменшується. Електроінструмент знову працює на повній кількості обертів лише після досягнення допустимої температури акумуляторної батареї.

Захист від глибокого розрядження

Літєво-іонний акумулятор захищений від глибокого розрядження за допомогою «системи Electronic Cell Protection (ECP)». При розрядженому акумуляторі прилад

завдяки схемі захисту вимикається. Робочий інструмент більше не рухається.

Вказівки щодо роботи

- ▶ **Приставляйте електроприлад до гайки/гвинта лише у вимкненому стані.** Робочі інструменти, що обертаються, можуть зісковзувати.

Обертальний момент залежить від тривалості ударів. Максимальний обертальний момент складається з суми усіх окремих обертальних моментів, реалізованих шляхом ударів. Максимальний обертальний момент досягається при тривалості ударів 6 – 10 секунд. Після цього момент затягування зростає лише незначним чином.

Тривалість ударів треба визначати окремо для кожного необхідного моменту затягування. Фактичний момент затягування треба завжди перевіряти динамометричним ключем.

Гвинтові з'єднання з жорсткою, пружною або м'якою посадкою

Якщо експериментальним способом вимірювати і переводити в графічну форму обертальні моменти, що досягаються протягом серії ударів, то Ви отримаєте криву обертальних моментів. Висота кривої відповідає максимальному обертальному моменту, її крутість показує, протягом якого часу цей максимум був досягнутий.

Орієнтувальні значення макс. моментів затягування гвинтів

Значення в Нм, розраховані на підставі напруженого поперечного перерізу; коефіцієнт використання границі текучості при розтягуванні – 90 % (коефіцієнт тертя $\mu_{\text{общ}} = 0,12$). Завжди перевіряйте для контролю момент затягування динамометричним ключем.

Класи міцності відповідно до DIN 267	Стандартні гвинти						Високоміцні гвинти				
	3.6	4.6	5.6	4.8	6.6	5.8	6.8	6.9	8.8	10.9	12.9
M 6	2.71	3.61	4.52	4.8	5.42	6.02	7.22	8.13	9.7	13.6	16.2
M 8	6.57	8.7	11	11.6	13.1	14.6	17.5	19.7	23	33	39
M 10	13	17.5	22	23	26	29	35	39	47	65	78
M 12	22.6	30	37.6	40	45	50	60	67	80	113	135

Поради

При закручуванні товстих і довгих гвинтів у твердий матеріал рекомендується спочатку просвердлити отвір з діаметром, що відповідає внутрішньому діаметру різьби, приблизно на $\frac{2}{3}$ довжини гвинта.

Технічне обслуговування і сервіс

Технічне обслуговування і очищення

- ▶ **Перед усіма маніпуляціями з електроприладом (напр., технічним обслуговуванням, заміною робочого інструмента тощо), а також при його транспортуванні і зберіганні виймайте акумуляторну батарею з електроприладу.** При ненавмисному увімкненні вимикача існує небезпека поранення.

Форма кривої обертального моменту залежить від таких факторів:

- міцність гвинтів/гайок
- вид основи (шайба, тарілчаста пружина, прокладка)
- міцність матеріалу, що з'єднується
- змащення гвинтового з'єднання

З цього витікають такі випадки застосування:

- **Жорстка посадка** – при прикручуванні металу до металу з використанням підкладних шайб. Після відносно короткої тривалості ударів досягається максимальний обертальний момент (крута форма кривої). Зайво довга тривалість ударів шкодить приладу.
- **Пружна посадка** – при прикручуванні металу до металу, але з використанням пружинних кілець, тарілчастих пружин, розпірних прогоничів або гвинтів/гайок з конусною посадочною поверхнею, а також з використанням подовжувачів.
- **М'яка посадка** – при прикручуванні, напр, металу до деревини, або при використанні свинцевих або волоконних шайб.

При пружній або м'якій посадці максимальний момент затягування менший ніж при жорсткій посадці. Потребується також значно довша тривалість ударів.

- ▶ **Щоб електроприлад працював якісно і надійно, тримайте прилад і вентиляційні отвори в чистоті.**

Якщо акумуляторна батарея більше не працює, будь ласка, зверніться в авторизовану сервісну майстерню електроприладів Bosch.

Сервіс та надання консультацій щодо використання продукції

Сервісна майстерня відповідає на запитання стосовно ремонту і технічного обслуговування Вашого виробу. Малюнки в деталях і інформацію щодо запчастин можна знайти за адресою:

www.bosch-pt.com

Команда співробітників Bosch з надання консультацій щодо використання продукції із задоволенням відповість на Ваші запитання стосовно нашої продукції та приладдя до неї.

106 | Українська

При всіх додаткових запитаннях та замовленні запчастин, будь ласка, зазначайте 10-значний номер для замовлення, що стоїть на паспортній табличці продукту.

Гарантійне обслуговування і ремонт електроінструменту здійснюються відповідно до вимог і норм виготовлювача на території всіх країн лише у фірмових або авторизованих сервісних центрах фірми «Роберт Бош». **ПОПЕРЕДЖЕННЯ!** Використання контрафактної продукції небезпечно в експлуатації і може мати негативні наслідки для здоров'я. Виготовлення і розповсюдження контрафактної продукції переслідується за Законом в адміністративному і кримінальному порядку.

Україна

ТОВ «Роберт Бош»
Сервісний центр електроінструментів
вул. Крайня, 1, 02660, Київ-60
Україна
Тел.: (044) 4 90 24 07 (багатоканальний)
E-Mail: pt-service.ua@bosch.com
Офіційний сайт: www.bosch-powertools.com.ua

Адреса Регіональних гарантійних сервісних майстерень зазначена в Національному гарантійному талоні.

Транспортування

На додані літєво-іонні акумуляторні батареї розповсюджуються вимоги щодо транспортування небезпечних вантажів. Акумуляторні батареї можуть перевозитися користувачем автомобільним транспортом без необхідності виконання додаткових норм.

При пересилці третіми особами (напр.: повітряним транспортом або транспортним експедитором) потрібно додержуватися особливих вимог щодо упаковки та маркування. В цьому випадку при підготовці посилки повинен приймати участь експерт з небезпечних вантажів.

Відсилайте акумуляторну батарею лише з непошкодженим корпусом. Заклейте відкриті контакти та запакуйте акумуляторну батарею так, щоб вона не совалася в упаковці.

Дотримуйтеся, будь ласка, також можливих додаткових національних приписів.

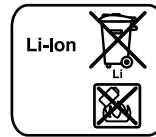
Утилізація

Електроприлади, акумуляторні батареї, приладдя і упаковку треба здавати на екологічно чисту повторну переробку.

Не викидайте електроприлади та акумуляторні батареї/батарейки в побутове сміття!

Лише для країн ЄС:

Відповідно до європейської директиви 2012/19/EU електро- і електронні прилади, що вийшли з вживання, та відповідно до європейської директиви 2006/66/EC пошкоджені або відпрацьовані акумуляторні батареї/батарейки повинні здаватися окремо і утилізуватися екологічно чистим способом.

Акумулятори/батарейки:**Літєво-іонні:**

Будь ласка, зважайте на вказівки в розділі «Транспортування», стор. 106.

Можливі зміни.

Қазақша

Өндірушінің өнім үшін қарастырған пайдалану құжаттарының құрамында пайдалану жөніндегі осы нұсқаулық, сонымен бірге қосымшалар да болуы мүмкін. Сәйкестікті растау жайлы ақпарат қосымшада бар. Өнімді өндірген мемлекет туралы ақпарат өнімнің корпусында және қосымшада көрсетілген. Өндіру күні нұсқаулықтың соңғы, мұқаба бетінде көрсетілген. Импорттаушы контакттік мәліметін орамада табу мүмкін.

Өнімді пайдалану мерзімі

Өнімнің қызмет ету мерзімі 7 жыл. Өндірілген мерзімнен бастап (өндіру күні зауыт тақтайшасында жазылған) істетпей 5 жыл сақтағаннан соң, өнімді тексеруіс (сервистік тексеру) пайдалану ұсынылмайды.

Қызметкер немесе пайдаланушының қателіктері мен істен шығу себептерінің тізімі

- тұтқасы мен корпусы бұзылған болса, өнімді пайдаланбаңыз
- өнім корпусынан тікелей түтін шықса, пайдаланбаңыз
- тоқ сымы бұзылған немесе оқшаулаусыз болса, пайдаланбаңыз
- жауын –шашын кезінде сыртта (далада) пайдаланбаңыз
- корпус ішіне су кірсе құрылғыны қосушы болмаңыз
- көп ұшқын шықса, пайдаланбаңыз
- қатты діріл кезінде пайдаланбаңыз

Шекті күй белгілері

- тоқ сымның тозуы немесе зақымдануы
- өнім корпусының зақымдалуы

Қызмет көрсету түрі мен жиілігі

Әр пайдаланудан соң өнімді тазалау ұсынылады.

Сақтау

- құрғақ жерде сақтау керек
- жоғары температура көзінен және күн сәулелерінің әсерінен алыс сақтау керек
- сақтау кезінде температураның кенет ауытқуынан қорғау керек
- орамасыз сақтау мүмкін емес
- сақтау шарттары туралы қосымша ақпарат алу үшін MEMCT 15150 (Шарт 1) құжатын қараңыз

Тасымалдау

- тасымалдау кезінде өнімді құлатуға және кез келген механикалық ықпал етуге қатаң тыйым салынады
- босату/жүктеу кезінде пакетті қысатын машиналарды пайдалануға рұқсат берілмейді.
- тасымалдау шарттары талаптарын MEMCT 15150 (5 шарт) құжатын оқыңыз.

Қауіпсіздік нұсқаулары

Электр құралдарының жалпы қауіпсіздік нұсқаулықтары

⚠ ЕСКЕРТУ Барлық қауіпсіздік нұсқаулықтарын және ескертпелерді оқыңыз. Техникалық қауіпсіздік нұсқаулықтарын және ескертпелерді сақтамау тоқтың соғуына, өрт және/немесе ауыр жарақаттануларға алып келуі мүмкін.

Болашақ жұмыстар үшін қауіпсіздік нұсқаулықтары мен ескертпелерді сақтап қойыңыз.

Қауіпсіздік нұсқаулықтарында пайдаланылған “Электр құрал” атауының желіден қуат алатын электр құралдарына (желілік кабелі менен) және аккумуляторден қуат алатын электр құралдарына (желілік кабелі жоқ) қатысы бар.

Жұмыс орнының қауіпсіздігі

- ▶ **Жұмыс орнын таза және жақсы жарықталған жағдайда ұстаңыз.** Тәртіп немесе жарық болмаған жұмыс аймақтары жазатайым оқиғаларға алып келуі мүмкін.
- ▶ **Жанатын сұйықтықтар, газдар немесе шаң жиылған жарылыс қауіпі бар қоршауда электр құралды пайдаланбаңыз.** Электр құралдары ұшқын шығарып, шаң немесе буларды жандыруы мүмкін.
- ▶ **Электр құралдарын пайдалану кезінде балалар және басқа адамдарды ұзақ жерге шеттетіңіз.** Ауытқу кезінде құрал бақылауын жоғалтуыңыз мүмкін.

Электр қауіпсіздігі

- ▶ **Электр құрал штепселінің айыры розеткаға сыюы қажет. Айырды ешқандай өзгерту мүмкін емес. Жерге қосулы электр құралдармен ешқандай адаптерлік айырды пайдаланбаңыз.** Өзгертілмеген айыр және жарамды розеткаларды пайдалану электр тоқ соғу қауіпін төмендетеді.
- ▶ **Құбыр, жылытатын жабдық, плита және суытқыш сияқты жерге қосулы құралдар сыртына тимеңіз.** Егер денеңіз жерге қосулы болса, электр тоғының соғу қауіпі артады.
- ▶ **Электр құралдарын ылғалдан, сыздан сақтаңыз.** Электр құралының ішіне су кірсе, ол электр тоғының соғу қауіпін арттырады.
- ▶ **Электр құралды алып жүру, асып қою немесе айырын розеткадан шығару үшін кабельді пайдаланбаңыз. Кабельді ыстықтан, майдан, өткір шеттерден немесе құралдың жылжыма бөлестерінен алыс жерде ұстаңыз.** Зақымдалған немесе шиеленіскен кабель электр тоғының соғу қауіпін арттырады.
- ▶ **Электр құралымен ашық жерде жұмыс істесеңіз, тек сыртта пайдалануға арналған ұзартқышты пайдаланыңыз.** Сыртта пайдалануға арналған ұзартқышты пайдалану электр тоғының соғу қауіпін төмендетеді.
- ▶ **Электр құралын ылғалды қоршауда пайдалану қажет болса, автоматты сақтандырғыш ажыратқышын пайдаланыңыз.** Автоматты

108 | Қазақша

сақтандырғыш ажыратқышты пайдалану тоқ соғу қаупін төмендетеді.

Адамдар қауіпсіздігі

- ▶ **Сақ болып, не істеп жатқаныңызға айрықша көңіл бөліп, электр құралын ретімен пайдаланыңыз. Шаршаған жағдайда немесе еліткіш, алкоголь немесе дәрі әсері астында электр құралды пайдаланбаңыз.** Электр құралды пайдалануда секундтық абайсыздық қатты жарақаттануларға алып келуі мүмкін.
- ▶ **Жеке сақтайтын киімді және әрдайым қорғаныш көзілдірікті киіңіз.** Электр құрал түріне немесе пайдалануына байланысты шаңтұтқыш, сырғудан сақтайтын бөтеңке, сақтайтын шлем немесе құлақ сақтағышы сияқты жеке қорғаныс жабдықтарын кию жарақаттану қаупін төмендетеді.
- ▶ **Байқаусыз пайдаланудан аулақ болыңыз. Электр құралын тоққа және/немесе аккумуляторға қосуда, оны көтергенде немесе алып жүргенде, өшірулі болуына көз жеткізіңіз.** Электр құралын көтеріп тұрғанда, бармақты ажыратқышта ұстау немесе құрылғыны қосулы күйде тоққа қосу, жазатайым оқиғалға алып келуі мүмкін.
- ▶ **Электр құралын қосудан алдын реттейтін аспаптарды және гайка кілттерін алыстатыңыз.** Айналатын бөлшекте тұрған аспап немесе кілт жарақаттануларға алып келуі мүмкін.
- ▶ **Қалыпсыз дене күйінде тұрмаңыз. Тірек күйде тұрып, әрқашан өзіңізді сенімді ұстаңыз.** Осылай сіз күтпеген жағдайда электр құралды жақсырақ бақылайсыз.
- ▶ **Жұмысқа жарамды киім киіңіз. Кең немесе сәнді киім кимеңіз. Шашыңызды, киім және қолғапты қозғалмалы бөлшектерден алыс ұстаңыз.** Кең киім, әшекей немесе ұзын шаш қозғалмалы бөлшектерге тиюі мүмкін.
- ▶ **Шаңсорғыш және шаңтұтқыш жабдықтарды құрғанда, олардың қосылғандығына және дұрыс пайдалануына көз жеткізіңіз.** Шаңсорғышты пайдалану шаң себебінен болатын қауіптерді азайтады.
- ▶ **НАЗАР АУДАРЫҢЫЗ!** Энергиямен жабдықтаудың толықтай не жекелей тоқтатылуы немесе энергиямен жабдықтауды басқару тізбегінің ақаулануы салдарынан электр құралының жұмысында кідіріс пайда болған жағдайда, бұғатталмағандығына көз жеткізіп (болған жағдайда) барып, ажыратқышты Выкл. (Өшіру) қалпына келтіріңіз. Желілік ашаны розеткадан шығарыңыз немесе алып - салмалы аккумуляторды ажыратыңыз. Осы әрекет арқылы бақыланбайтын қайта іске қосылудың алдын аласыз.

Электр құралдарын пайдалану және күту

- ▶ **Құралды аса көп жүктемеңіз. Жұмысыңыз үшін жарамды электр құралын пайдаланыңыз.** Жарамды электр құралымен керекті жұмыс аймағында дұрыс әрі сенімді жұмыс істейсіз.

- ▶ **Ажыратқышы дұрыс емес электр құралын пайдаланбаңыз.** Қосуға немесе өшіруге болмайтын электр құралы қауіпті болып, оны жөндеу қажет болады.
- ▶ **Жабдықтарды реттеу, бөлшектерін алмастыру немесе құралды алып қоюдан алдын айырды розеткадан шығарыңыз және/немесе аккумуляторды алып тастаңыз.** Бұл сақтық әрекеті электр құралдың байқаусыз қосылуына жол бермейді.
- ▶ **Пайдаланылмайтын электр құралдарды балалар қолы жетпейтін жайға қойыңыз. Осыларды білмейтін немесе осы ескертпелерді оқымаған адамдарға бұл құралды пайдалануға жол бермеңіз.** Тәжірибесіз адамдар қолында электр құралдары қауіпті болады.
- ▶ **Электр құралдарын ұқыпты күтіңіз. Қозғалмалы бөлшектердің кедергісіз істеуіне және кептеліп қалмауына, бөлшектердің ақаусыз немесе зақымдалмаған болуына, электр құралының зақымдалмағанына көз жеткізіңіз. Зақымдалған бөлшектері бар құралды пайдаланудан алдын жөндеңіз.** Электр құралдарының дұрыс күтілмеуі жазатайым оқиғаларға себеп болып жатады.
- ▶ **Кескіш аспаптарды өткір және таза күйде сақтаңыз.** Дұрыс күтілген және кескіш жиектері өткір кескіш аспаптар аз кептеліп, кесілетін бетке оңай бағытталады.
- ▶ **Электр құралын, жабдықтарды, алмалы-салмалы аспаптарды және т.б. осы нұсқауларға сай пайдаланыңыз. Сонымен жұмыс шарттарымен орындайтын әрекеттерге назар аударыңыз.** Электр құралдарын арналмаған жұмыстарда пайдалану қауіпті.

Аккумуляторды пайдалану және күту

- ▶ **Аккумуляторлық батареяны тек өндіруші көрсеткен зарядтау құрылғысымен зарядтаңыз.** Зарядтау құрылғысы белгілі бір аккумуляторлар түріне арналған, оны басқа аккумуляторларды зарядтау үшін пайдалану өрт қаупін тудырады.
- ▶ **Электр құралдарына арналған аккумуляторларды ғана пайдаланыңыз.** Басқа аккумуляторларды пайдалану жарақаттарға немесе өртке әкелуі мүмкін.
- ▶ **Пайдаланылмайтын аккумуляторды түйіспелерді тұйықтауы мүмкін қыстырғыштардан, тиындардан, кілттерден, шегелерден, винттерден және басқа ұсақ темір заттардан сақтаңыз.** Аккумулятор түйіспелерінің арасындағы қысқа тұйықталу күйіктерге немесе өртке әкелуі мүмкін.
- ▶ **Дұрыс пайдаланбағандықтан, аккумулятордан сұйықтық ағуы мүмкін. Оған тиімеңіз. Кездейсоқ тигенде, сол жерді сумен шайыңыз. Сұйықтық көзге тисе, медициналық көмек алыңыз.** Аккумулятордағы сұйықтық теріні тітіркендіруі немесе күйдіруі мүмкін.

Қызмет

- ▶ **Электр құралыңызды тек білікті маманға және арнаулы бөлшектермен жөндетіңіз.** Сол арқылы электр құралының қауіпсіздігін сақтайсыз.

Бұрауыштарға арналған қауіпсіздік нұсқаулықтары

- ▶ **Бұранданың жасырын тоқ сымна тиюі ықтимал жұмыстарды орындауда құралды оқшауландырылған тұтқасынан ұстаңыз.** Бұранда тоқ өтетін сымға тиген жағдайда металды құрал бөлшектеріне тоқ беріліп, соғуына алып келуі мүмкін.
- ▶ **Электр құралын берік ұстаңыз.** Шуруптарды бұрап бекіту және бұрап босату кезінде қысқаша жоғары мезеттер пайда болуы мүмкін.
- ▶ **Дайындаманы бекітіңіз.** Қысу құралына немесе қысқышқа орнатылған дайындама қолыңызбен салыстырғанда, берік ұсталады.
- ▶ **Электр құралын жерге қоюдан алдын оның тоқтауын күтіңіз.** Алмалы-салмалы аспап ілініп электр құрал бақылауының жоғалтуына алып келуі мүмкін.
- ▶ **Аккумуляторды ашпаңыз.** Қысқа тұйықталу қаупі бар.



Мысалы, аккумуляторды жылудан, сондай-ақ, үздіксіз күн жарығынан, оттан, судан және ылғалдан қорғаңыз. Жарылу қаупі бар.

- ▶ **Аккумулятордан зақымданған немесе дұрыс пайдаланбаған жағдайда бу шығуы мүмкін. Бұл жағдайда ішке таза ауа кіргізіңіз және шағымдар болса, медициналық көмек алыңыз.** Булар тыныс алу жолдарын тітіркендіруі мүмкін.
- ▶ **Аккумуляторды тек Bosch электр құралымен пайдаланыңыз.** Сол арқылы аккумуляторды қауіпті артық жүктеуден сақтайсыз.
- ▶ **Шеге немесе бұрауыш сияқты ұшты заттар немесе сыртқы әсер арқылы аккумулятор зақымдануы мүмкін.** Бұл қысқа тұйықталуға алып келіп, аккумулятор жануы, түтін шығаруы, жарылуы немесе қызып кетуі мүмкін.

Өнім және қызмет сипаттамасы**Барлық қауіпсіздік нұсқаулықтарын және ескертпелерді оқыңыз.**

Техникалық қауіпсіздік нұсқаулықтарын және ескертпелерді сақтамау тоқтың соғуына, өрт және/немесе ауыр жарақаттануларға апаруы мүмкін.

Электр құралының суреті бар бетті ашып пайдалану нұсқаулығын оқу кезінде оны ашық ұстаңыз.

Тағайындалу бойынша қолдану

Электр құралы берілген өлшем аймағында бұрандаларды бұрап кіргізу немесе шығаруға және сомындарды бұрап бекіту немесе босатуға арналған.

Осы электр құралының жарығы электр құралының тікелей жұмыс жайын жарықтандыруға арналған болып үйде бөлмені жарықтандыруға арналмаған.

Бейнеленген құрамды бөлшектер

Көрсетілген құрамдастар нөмірленген суреттері бар беттегі электр құралының сипаттамасына сай.

- 1 Шарлық ысырмалы қондырмалы бита*
- 2 Аспап пантроны
- 3 Бекіту төлкесі
- 4 "PowerLight" шырағы
- 5 Тасымалдау ілмегі қысқышы
- 6 Аккумуляторды босату түймесі*
- 7 Аккумулятор*
- 8 Айналу бағытының ауыстырып-қосқышы
- 9 Қосқыш/өшіргіш
- 10 Аккумулятордың зарядталу күйі индикаторы
- 11 Тұтқа (беті оқшауландырылған)
- 12 Қондырма биталардың әмбебап ұстағышы*
- 13 Қондырма бита*

*Бейнеленген немесе сипатталған жабдықтар стандартты жеткізу көлемімен қамтылмайды. Толық жабдықтарды біздің жабдықтар бағдарламамыздан табасыз.

Техникалық мәліметтер

Аккумуляторлық қағатын бұрауыш	GDR 12V-105	
Өнім нөмірі		3 601 JA6 9..
Жұмыс кернеуі	V=	12
Бос айналу сәті	мин ⁻¹	0 – 2600
Қағулар саны	мин ⁻¹	0 – 3100
ISO 5393 бойынша қатты материалдардағы ең көп айналдыру моменті	Нм	105
Машина бұрандасы-Ø		M4 – M12
шуруптардың ең үлкен диаметрі	мм	8
Аспап пантрон		¼" Алты қырлы ойықтық
Салмағы (нетто)	кг	0,96
EPTA-Procedure 01:2014 құжатына сай салмағы	кг	1,0 – 1,2
Рұқсат етілген қоршау температурасы		
– зарядтауда	°C	0...+45
– пайдалану* мен сақтауда	°C	-20...+50
ұсынылған аккумуляторлер		GBA 12V.. GBA 10,8V..
ұсынылатын зарядтау құралдары		GAL 12.. CV AL 11..CV

* < 0 °C температураларда шектелген қуат

Техникалық мәліметтер жинақтағы аккумулятормен жұмыс істеуге есептелген.

110 | Қазақша**Шуыл және дірілдеу туралы ақпарат**

Шуу эмиссиясының мәндері EN 60745-2-2 бойынша есептелген.

A-мен белгіленген электр құралын шуыл деңгейі әдетте төмендегіге тең: дыбыс күші 87 дБ(A); дыбыс қуаты 98 дБ(A). Өлшеу дәлсіздігі K = 3 дБ.

Құлақты қорғау құралдарын киіңіз!

a_p жалпы тербелу мәні (үш бағыттың векторлық қосындысы) және K дәлсіздігі EN 60745-2-2 стандартына сай анықталған.

Максималды рұқсат етілген өлшемдерді бұранда мен сомындарды тарту: $a_h = 9 \text{ м/с}^2$, $K = 1,5 \text{ м/с}^2$

Осы ескертпелерде берілген дірілдеу пәрмені EN 60745 ережесінде мөлшерленген өлшеу әдісі бойынша есептелген болып электр құралдарды бір-бірімен салыстыру үшін пайдаланылуы мүмкін. Ол дірілдеу қуатын шамалап өлшеу үшін де жарамды.

Берілген діріл көлемі электр құралының негізгі жұмыстары үшін берілген. Егер электр құрал басқа жұмыстар үшін түрлі керек-жарақтармен басқа алмалы-салмалы аспаптар менен немесе жетімсіз күтүмен пайдаланылса дірілдеу көлемдері өзгереді. Бұл жұмыс барысындағы діріл қуатын арттырады.

Дірілдеу қуатын нақты есептеу үшін құрал өшірілген және қосылған болып пайдаланылмаған уақыттарды да ескеру қажет. Бұл дірілдеу қуатын бүкіл жұмыс уақытында қатты төмендетеді.

Пайдаланушыны дірілдеу әсерінен сақтау үшін қосымша қауіпсіздік шараларын қолдану қажет, мысалы: электр құралды және алмалы-салмалы аспаптарды күту, қолдарды ыстық ұстау, жұмыс әдістерін ұйымдыстыру.

Жинау**Аккумуляторды зарядтау (А суретін қараңыз)**

Ескертпе: аккумулятор ішінара зарядталған күйде жеткізіледі. Аккумулятордың толық қуатын қамтамасыз ету үшін пайдалану алдында аккумуляторды зарядтау құрылғысында толығымен зарядтаңыз.

Литий-иондық аккумуляторды пайдалану мерзімін қысқартусыз кез келген уақытта зарядтауға болады. Зарядтау процесін үзу аккумулятордың зақымдалуына әкелмейді.

Литий-иондық аккумулятор “Electronic Cell Protection (ECP)” арқылы терең заряд жоғалтудан қорғалған. Аккумулятор заряды жоқ болса электр құралы қорғаныс схемасы арқылы өшіріледі: алмалы-салмалы аспап басқа қозғалмайды.

► **Электр құралы автоматты ретте өшкеннен соң қосқыш/өшіргішті басқа баспаңыз.** Әйтпесе аккумулятор зақымдануы мүмкін.

Аккумуляторды шығару үшін **7** аккумуляторды босату түймесін **6** басыңыз және аккумуляторды электр құралдан шығарыңыз. **Бұл кезде күшті қолданбаңыз.**

Қоқыстарды қайта өңдеу туралы нұсқауларды орындаңыз.

Жұмыс құралын ауыстыру (В суретін қараңыз)

► **Аккумуляторды электр құралмен кез келген жұмыстарды (мысалы, орнату, қызмет көрсету, т.б.) бастау алдында, сондай-ақ, электр құралды тасымалдау және сақтау кезінде шығарыңыз.** Кездейсоқ қосылғанда жарақат алу қаупі бар.

Алмалы-салмалы аспапты орнату

Бекіту төлкесін **3** алға тартып алмалы-салмалы аспапты тірелгенше аспап патронына **2** жылжытып бекіту төлкесін **3** жіберіп алмалы-салмалы аспапты бекітіңіз.

Бұрау үшін тек **1** (DIN 3126-E6.3) шарлық ысырмасы бар қондырма биталарды пайдаланыңыз. Басқа қондырма биталарды **13** шарлық ысырмасы бар әмбебап бита ұстағышы **12** арқылы орнатыңыз.

Алмалы-салмалы аспапты шығарыңыз

Бекіту төлкесін **3** алдыңға жылжытып алмалы-салмалы аспапты шешіңіз.

Пайдалану**Функционалды жұмыс істеу әдісі**

Аспап патроны **2** алмалы-салмалы аспапмен электр қозғалтқыштан беріліс пен қағу механизмы арқылы жүргізіледі.

Жұмыс әдісі екі басқышқа бөлектенеді:

Бұрау мен тарту (қағу механизмі жұмыста).

Қағу механизмі бұранда қатып қозғалтқыш жүктелгенде іске қосылады. Қағу механизмі де осылай қозғалтқыш күшін бір қалыпты бұрап қағуларға айналдырады. Бұранда немесе сомындарды босатуда бұл әдіс керісінше орындалады.

Пайдалануға ендіру**Аккумуляторды орнату**

Ескертпе: Электр құралыңызға арналмаған аккумуляторды пайдалану қате жұмыс істеуіне немесе электр құралының зақымдануына алып келуі мүмкін.

Айналу бағытының ауыстырып-қосқышын **8** ұяшыққа бекітілгенін және ұяшыққа берік тиіп тұрғанын сезгенше салыңыз. Зарядталған аккумуляторды **7** разъемға бекітілгенін және разъемға тығыз тиіп тұрғанын сезгенше салыңыз.

Айналу бағытын орнату (С суретін қараңыз)

Айналу бағытының ауыстырып-қосқышының **8** көмегімен айналу бағытын өлшеуге болады. Бірақ қосқышты/өшіргішті **9** басқанда бұл мүмкін емес.

Оң жаққа айналу бағыты: бұрандаларды бұрап кіргізу және сомындарды тарту үшін айналу бағытының ауыстырып-қосқышын **8** тірелгенше басыңыз.

Сол жаққа айналу бағыты: Бұрандалар мен сомындарды босату немесе бұрап алу үшін айналу бағытының ауыстырып-қосқышын **8** оңға тірелгенше басыңыз.

Қосу/өшіру

Электр құралды **қосу** үшін қосқышты/өшіргішті **9** басып тұрыңыз.

Шырақ **4** қосқыш/өшіргішті **9** жай немесе толық басылқанда жанып жетерлік болмаған жарықтық жағдайында жұмыс аймағын жарықтандырады.

Электр құралды **өшіру** үшін қосқышты/өшіргішті **9** жіберіңіз.

Энергия қуатын үнемдеу үшін электр құралын тек пайдаланарда қосыңыз.

Айналу моментін орнату

Қосқышты/өшіргішті **9** басу күшін өзгерте отырып, қосылған құралдың айналымдар санын біртіндеп реттеуге болады.

Қосқышты/өшіргішті **9** жай басқанда, электр құрал төменірек айналымдар санымен жұмыс істейді. Басу күші артқанда айналымдар саны артады.

Аккумулятор зарядталу күйі индикаторы

Аккумуляторды зарядтау күйінің индикаторы **10** бірнеше секунд жартылай немесе толық басылған қосқыш/өшіргіш **9** күйінде аккумулятордың зарядталғанын көрсетеді және 3 жасыл жарық диодын қамтиды.

Жарық диоды	Қуаты
Үздіксіз жарық 3 х жасыл	≥ 2/3
Үздіксіз жарық 2 х жасыл	≥ 1/3
Үздіксіз жарық 1 х жасыл	< 1/3
Жыпылықтайтын жарық 1 х жасыл	Резерв

Температураға байланысты артық жүктеу қорғанысы

Тағайындалу бойынша қолдануда электр құралы артық жүктелмейді. Қатты жүктелуде немесе рұқсат етілген аккумулятор температурасының аймағынан артып кетсе айналымдар саны төменделеді. Электр құралы аккумулятор рұқсат етілген температураға жеткеннен соң толық айналымдар санымен жұмыс істейді.

Терең заряд жоғалту қорғанысы

Литий-иондық аккумулятор “Electronic Cell Protection (ECP)” арқылы терең заряд жоғалтудан қорғалған. Аккумулятор заряды жоқ болса электр құралы қорғаныс схемасы арқылы өшіріледі: алмалы-салмалы аспап басқа қозғалмайды.

Максималды бұрандалар тарту бұрау моменті үшін нысана көлемдер

деректер Nm ретінде берілген, кернеу көлденең қимасынан есептелген; аққыштық шегінің қолдануы 90 % (үйкелу коэффициенті $\mu_{жал} = 0,12$). Бақылау үшін тарту бұрау моментін әрдайым динамометрлік кілтпен тексеріңіз.

DIN 267 бойынша қаттылық сыныпы	Стандартты бұрандалар								Берік бұрандалар			
	3.6	4.6	5.6	4.8	6.6	5.8	6.8	6.9	8.8	10.9	12.9	
M 6	2.71	3.61	4.52	4.8	5.42	6.02	7.22	8.13	9.7	13.6	16.2	
M 8	6.57	8.7	11	11.6	13.1	14.6	17.5	19.7	23	33	39	
M 10	13	17.5	22	23	26	29	35	39	47	65	78	
M 12	22.6	30	37.6	40	45	50	60	67	80	113	135	

Пайдалану нұсқаулары

► **Электр құралын сомын/бұрандаға тек өшірілген күйде салыңыз.** Айналатын алмалы-салмалы аспаптар түсіп кетуі мүмкін.

Бұрау моменті қағу ұзақтығына байланысты. Максималды бұрау моменті барлық қағулар арқылы жетілген бұрау моменттерінің қосындысынан шығады. Максималды бұрау моменті 6 – 10 секундтық қағу ұзақтығынан соң жетіледі. Бұдан былай тарту, бұрау моменті минималды көлемге көтеріледі.

Қағу ұзақтығын әрбір талап етілген тарту бұрау моменті үшін есептеу керек. Дәл жетілген тарту бұрау моментін әрдайым динамометрлік кілтпен тексеріңіз.

Қатты, иілгіш немесе жұмсақ тіректі біріктірулер

Сынауада бір қағу әдісінде жетілген бұрау моменттері өлшеніп диаграммаға өткізілсе бұрау моменті әдісінің қисық сызығы пайда болады. Қисық сызық биіктігі максималды жетілетін бұрау моментіне сай, құламалығы жетілетін уақытты көрсетеді.

Бұрау моментінің әдісі төмендегі факторларға байланысты:

- Бұранда/сомындардың қаттылығы
- Тіректің түрі (шеңбер, дискілік серіппе, тығыздауыш)
- Бұралатын материал қаттылығы
- Бұрандалы қоспаның майланғаны

Сай ретте төмендегі пайдалану жағдайлары пайда болады:

- **Қатты тірек** металдан металға біріктіруде төсемдік шеңберлерді пайдаланғанда пайда болады. Қысқа қағу уақытынан соң максималды бұрау моментіне жетіледі (құламалы сипаттамалы сызық). Керек болмаған ұзақ қағу уақыты машинаға зиян тигізеді.
- **Иілгіші тірек** металдан металға біріктіруде, бірақ серіппелі шеңбер, дискілік серіппе, тіректі болт немесе конустық тіректік бұрандаларды / сомындарды және ұзартқыштарды пайдалануда пайда болады.
- **Жұмсақ тірек** металды ағашқа біріктіруде немесе тірек ретінде қорғасынды немесе талшықты шеңберлерді пайдалануда пайда болады.

Иілгіш немесе жұмсақ тіректе максималды тарту бұрау моменті қатты тіректен төмен болады. және ұзақ қағу уақыты талап етіледі.

112 | Қазақша

Ұсыныстар

Үлкен шуруптарды қатты материалдарға бұрап бекіту алдында шуруптардың ұзындығының шамамен $\frac{2}{3}$ ішкі ирек ойма диаметріне сәйкес келетін диаметрі бар тесікті алдын ала бұрғылау керек.

Техникалық күтім және қызмет**Қызмет көрсету және тазалау**

- ▶ **Аккумуляторды электр құралмен кез келген жұмыстарды (мысалы, орнату, қызмет көрсету, т.б.) бастау алдында, сондай-ақ, электр құралды тасымалдау және сақтау кезінде шығарыңыз.** Кездейсоқ қосылғанда жарақат алу қаупі бар.
- ▶ **Дұрыс және сенімді істеу үшін электр құралмен желдеткіш тесікті таза ұстаңыз.**

Батарея жұмыс істемей жатса, Bosch электр құралдарының өкілетті сервистік орталығына барыңыз.

Тұтынушыға қызмет көрсету және пайдалану кеңестері

Қызмет көрсету шеберханасы өнімді жөндеу және күту, сондай-ақ қосалқы бөлшектер туралы сұрақтарға жауап береді. Қажетті сызбалар мен қосалқы бөлшектер туралы ақпаратты мына мекенжайдан табасыз:

www.bosch-pt.com

Кеңес беруші Bosch қызметкерлері өнімді пайдалану және олардың қосалқы бөлшектері туралы сұрақтарыңызға тиынақты жауап береді.

Сұрақтар қою және қосалқы бөлшектерге тапсырыс беру кезінде міндетті түрде өнімнің зауыттық тақтайшасындағы 10-санды өнім нөмірін жазыңыз.

Өндіруші талаптары мен нормаларының сақталуымен электр құралын жөндеу және кепілді қызмет көрсету барлық мемлекеттер аумағында тек "Роберт Бош" фирмалық немесе авторизацияланған қызмет көрсету орталықтарында орындалады.

ЕСКЕРТУ! Заңсыз жолмен әкелінген өнімдерді пайдалану қауіпті, денсаулығыңызға зиян келтіруі мүмкін. Өнімдерді заңсыз жасау және тарату әкімшілік және қылмыстық тәртіп бойынша Заңмен қудаланады.

Қазақстан

ЖШС "Роберт Бош"

Электр құралдарына қызмет көрсету орталығы

Алматы қаласы

Қазақстан

050050

Райымбек данғылы

Коммунальная көшесінің бұрышы, 169/1

Тел.: +7 (727) 232 37 07

Факс: +7 (727) 233 07 87

E-Mail: info.powertools.ka@bosch.com

Ресми сайты: www.bosch.kz; www.bosch-pt.kz

Тасымалдау

Бұл литий-иондық аккумуляторлар қауіпті тауарларға қойылатын талаптарға сай болуы керек. Пайдаланушы аккумуляторларды көшеде қосымша құжаттарсыз тасымалдай алады.

Үшінші тұлғалар (мысалы, әуе көлігі немесе жіберу) орамаға және маркаларға қойылатын арнайы талаптарды сақтау керек. Жіберуге дайындау кезінде қауіпті жүктер маманына хабарласу керек.

Аккумуляторды корпусы зақымдалған болса ғана жіберіңіз. Ашық түйіспелерді желімдеңіз және аккумуляторды орамада қозғалмайтындай ораңыз. Қажет болса, қосымша ұлттық ережелерді сақтаңыз.

Кәдеге жарату

Электр құралдарды, аккумуляторларды, керек-жарақтарды және орау материалдарын экологиялық тұрғыдан дұрыс утилизациялауға тапсыру керек.

Электр құралдарды және аккумуляторларды/батареяларды үй қоқысына тастамаңыз!

Тек қана ЕО елдері үшін:

Электр және электрондық ескі құралдар бойынша 2012/19/EU директивасына және 2006/66/EC нормасына сай жарамсыз электр құралдарды, ақаулы немесе пайдаланылған аккумуляторларды/батареяларды бөлек жинау керек және экологиялық тұрғыдан дұрыс утилизациялауға тапсыру керек.

Аккумуляторлар/батареялар:**Литий-иондық:**

"Тасымалдау" тарауындағы, 112 бетіндегі нұсқауларды орындаңыз.

Техникалық өзгерістер енгізу құқығы сақталады.

Română

Instrucțiuni privind siguranța și protecția muncii

Indicații generale de avertizare pentru scule electrice

⚠ AVERTISMENT Citiți toate indicațiile de avertizare și instrucțiunile. Nerespectarea indicațiilor de avertizare și a instrucțiunilor poate provoca electrocutare, incendii și/sau răniri grave.

Păstrați toate indicațiile de avertizare și instrucțiunile în vederea utilizărilor viitoare.

Termenul de „sculă electrică” folosit în indicațiile de avertizare se referă la sculele electrice alimentate de la rețea (cu cablu de alimentare) și la sculele electrice cu acumulator (fără cablu de alimentare).

Siguranța la locul de muncă

- ▶ **Mențineți-vă sectorul de lucru curat și bine iluminat.** Dezordinea sau sectoarele de lucru neluminate pot duce la accidente.
- ▶ **Nu lucrați cu scula electrică în mediu cu pericol de explozie, în care există lichide, gaze sau pulberi inflamabile.** Sculele electrice generează scântei care pot aprinde praful sau vaporii.
- ▶ **Nu permiteți accesul copiilor și al altor persoane în timpul utilizării sculei electrice.** Dacă vă este distrasă atenția puteți pierde controlul asupra mașinii.

Siguranță electrică

- ▶ **Ștecherul sculei electrice trebuie să fie potrivit prizei electrice. Nu este în nici un caz permisă modificarea ștecherului. Nu folosiți fișe adaptoare la sculele electrice legate la pământ de protecție.** Ștecherele nemodificate și prizele corespunzătoare diminuează riscul de electrocutare.
- ▶ **Evitați contactul corporal cu suprafețe legate la pământ ca țevi, instalații de încălzire, sobe și frigider.** Există un risc crescut de electrocutare atunci când corpul vă este legat la pământ.
- ▶ **Feriți mașina de ploaie sau umezală.** Pătrunderea apei într-o sculă electrică mărește riscul de electrocutare.
- ▶ **Nu schimbați destinația cablului folosindu-l pentru transportarea sau suspendarea sculei electrice ori pentru a trage ștecherul afară din priză. Feriți cablul de căldură, ulei, muchii ascuțite sau componente aflate în mișcare.** Cablurile deteriorate sau încurcate măresc riscul de electrocutare.
- ▶ **Atunci când lucrați cu o sculă electrică în aer liber, folosiți numai cabluri prelungitoare adecvate și pentru mediul exterior.** Folosirea unui cablu prelungitor adecvat pentru mediul exterior diminuează riscul de electrocutare.
- ▶ **Atunci când nu poate fi evitată utilizarea sculei electrice în mediu umed, folosiți un întrerupător automat de protecție împotriva tensiunilor periculoase.** Întrerup-

buințarea unui întrerupător automat de protecție împotriva tensiunilor periculoase reduce riscul de electrocutare.

Siguranța persoanelor

- ▶ **Fiți atenți, aveți grijă de ceea ce faceți și procedați rațional atunci când lucrați cu o sculă electrică. Nu folosiți scula electrică atunci când sunteți oboseți sau vă aflați sub influența drogurilor, a alcoolului sau a medicamentelor.** Un moment de neatenție în timpul utilizării mașinii poate duce la răniri grave.
- ▶ **Purtați echipament personal de protecție și întotdeauna ochelari de protecție.** Purtarea echipamentului personal de protecție, ca masca pentru praf, încălțăminte de siguranță antiderapantă, cască de protecție sau protecția auditivă, în funcție de tipul și utilizarea sculei electrice, diminuează riscul rănirilor.
- ▶ **Evitați o punere în funcțiune involuntară. Înainte de a introduce ștecherul în priză și/sau de a introduce acumulatorul în scula electrică, de a o ridica sau de a o transporta, asigurați-vă că aceasta este oprită.** Dacă atunci când transportați scula electrică țineți degetul pe întrerupător sau dacă porniți scula electrică înainte de a racorda la rețeaua de curent, puteți provoca accidente.
- ▶ **Înainte de pornirea sculei electrice îndepărtați dispozitivele de reglare sau cheile fixe din aceasta.** Un dispozitiv sau o cheie lăsată într-o componentă de mașină care se rotește poate duce la răniri.
- ▶ **Evitați o ținută corporală nefirească. Adoptați o poziție stabilă și mențineți-vă întotdeauna echilibrul.** Astfel veți putea controla mai bine mașina în situații neașteptate.
- ▶ **Purtați îmbrăcăminte adecvată. Nu purtați îmbrăcăminte largă sau podoabe. Feriți părul, îmbrăcăminte și mânușile de piese aflate în mișcare.** Îmbrăcăminte largă, părul lung sau podoabele pot fi prinse în piesele aflate în mișcare.
- ▶ **Dacă pot fi montate echipamente de aspirare și colectare a prafului, asigurați-vă că acestea sunt racordate și folosite în mod corect.** Folosirea unei instalații de aspirare a prafului poate duce la reducerea poluării cu praf.

Utilizarea și manevrarea atentă a sculelor electrice

- ▶ **Nu suprasolicitați mașina. Folosiți pentru executarea lucrării dv. scula electrică destinată aceluși scop.** Cu scula electrică potrivită lucrați mai bine și mai sigur în domeniul de putere indicat.
- ▶ **Nu folosiți scula electrică dacă aceasta are întrerupătorul defect.** O sculă electrică, care nu mai poate fi pornită sau oprită, este periculoasă și trebuie reparată.
- ▶ **Scoateți ștecherul afară din priză și/sau îndepărtați acumulatorul, înainte de a executa reglaje, a schimba accesoriul sau de a pune mașina la o parte.** Această măsură de prevedere împiedică pornirea involuntară a sculei electrice.
- ▶ **Păstrați sculele electrice nefolosite la loc inaccesibil copiilor. Nu lăsați să lucreze cu mașina persoane care nu sunt familiarizate cu aceasta sau care nu au citit aceste instrucțiuni.** Sculele electrice devin periculoase

114 | Română

atunci când sunt folosite de persoane lipsite de experiență.

- ▶ **Întrețineți-vă scula electrică cu grijă. Controlați dacă componentele mobile ale sculei electrice funcționează impecabil și dacă nu se blochează, sau dacă există piese rupte sau deteriorate astfel încât să afecteze funcționarea sculei electrice. Înainte de utilizare dați la reparat piesele deteriorate.** Cauza multor accidente a fost întreținerea necorespunzătoare a sculelor electrice.
- ▶ **Mențineți bine ascuțite și curate dispozitivele de tăiere.** Dispozitivele de tăiere întreținute cu grijă, cu tășuri ascuțite se înțepenesc în mai mică măsură și pot fi conduse mai ușor.
- ▶ **Folosiți scula electrică, accesoriile, dispozitivele de lucru etc. conform prezentelor instrucțiuni. Țineți cont de condițiile de lucru și de activitatea care trebuie desfășurată.** Folosirea sculelor electrice în alt scop decât pentru utilizările prevăzute, poate duce la situații periculoase.

Manevrarea și utilizarea atentă a sculelor electrice cu acumulator

- ▶ **Încărcați acumulatorii numai în încărcătoarele recomandate de producător.** Dacă un încărcător destinat unui anumit tip de acumulator este folosit la încărcarea altor tipuri de acumulator decât cele prevăzute pentru el, există pericol de incendiu.
- ▶ **Folosiți numai acumulatori special destinați sculelor electrice respective.** Utilizarea altor acumulatori poate duce la răniri și pericol de incendiu.
- ▶ **Ferțiți acumulatorii nefolosiți de agrafe de birou, monede, chei, cuie, șuruburi sau alte obiecte metalice mici, care ar putea provoca șuntarea contactelor.** Un scurtcircuit între contactele acumulatorului poate duce la arsuri sau incendiu.
- ▶ **În caz de utilizare greșită, din acumulator se poate scurge lichid. Evitați contactul cu acesta. În caz de contact accidental clățiți bine cu apă. Dacă lichidul vă intră în ochi, consultați și un medic.** Lichidul scurs din acumulator poate duce la iritații ale pielii sau la arsuri.

Service

- ▶ **Încredințați scula electrică pentru reparare numai personalului de specialitate, calificat în acest scop, repararea făcându-se numai cu piese de schimb originale.** Astfel veți fi siguri că este menținută siguranța mașinii.

Indicații privind siguranța pentru mașini de găurit și înșurubat

- ▶ **Prindeți scula electrică de mânerul izolat atunci când executați operații în cursul cărora dispozitivul de fixare poate atinge conductorii ascunși.** Contactul dintre dispozitivul de fixare și un conductor electric aflat sub tensiune poate pune sub tensiune componentele metalice ale sculei electrice și electrocuta utilizatorul.
- ▶ **Apucați strâns scula electrică.** În timpul înșurubării și deșurubării de șuruburi pentru scurt timp pot apărea reacții puternice.

▶ **Asigurați piesa de lucru.** O piesă de lucru fixată cu dispozitive de prindere sau într-o menghină este ținută mai sigur decât cu mâna dumneavoastră.

▶ **Înainte de a pune jos scula electrică așteptați ca aceasta să se oprească complet.** Dispozitivul de lucru se poate agăța și duce la pierderea controlului asupra sculei electrice.

▶ **Nu deschideți acumulatorul.** Există pericol de scurtcircuit.



Ferțiți acumulatorul de căldură, de asemeni de ex. de radiații solare continue, foc, apă și umezeală. Există pericol de explozie.

▶ **În cazul deteriorării sau utilizării necorespunzătoare a acumulatorului se pot degaja vapori. Aerisiți cu aer proaspăt iar dacă vi se face rău consultați un medic.** Vaporii pot irita căile respiratorii.

▶ **Folosiți acumulatorul numai împreună cu scula dumneavoastră electrică Bosch.** Numai astfel acumulatorul va fi protejat împotriva unei suprasolicități periculoase.

▶ **În urma contactului cu obiecte ascuțite ca de exemplu cuie sau șurubelnițe sau prin acțiunea unor forțe exterioare asupra sa, acumulatorul se poate deteriora.** Se poate produce un scurtcircuit intern în urma căruia acumulatorul să se aprindă, să scoată fum, să explodeze sau să se supraîncălzească.

Descrierea produsului și a performanțelor



Citiți toate indicațiile de avertizare și instrucțiunile. Nerespectarea indicațiilor de avertizare și a instrucțiunilor poate provoca electrocutare, incendii și/sau răniri grave.

Vă rugăm să desfășurați pagina pliantă cu redarea mașinii și să o lăsați desfășurată cât timp citiți instrucțiunile de folosire.

Utilizare conform destinației

Scula electrică este destinată înșurubării și slăbirii de șuruburi precum și strângerii și slăbirii de piulițe din domeniile respective ale dimensiunilor specificate.

Lampa acestei scule electrice este destinată iluminării directe a zonei de lucru a sculei electrice și nu este adecvată pentru iluminarea încăperilor din gospodărie.

Elemente componente

Numotarea elementelor componente se referă la schița sculei electrice de pe pagina grafică.

- 1 Cap de șurubelniță cu dispozitiv de blocare cu bilă*
- 2 Sistem de prindere accesorii
- 3 Dispozitiv de blocare
- 4 Lampă „PowerLight“
- 5 Cârlig de prindere pentru curea de mână
- 6 Tastă deblocare acumulator*
- 7 Acumulator*
- 8 Comutator de schimbare a direcției de rotație

- 9 Întrerupător pornit/oprit
- 10 Indicator al nivelului de încărcare al acumulatorului
- 11 Mâner (suprafață de prindere izolată)
- 12 Adaptor universal de prindere*
- 13 Cap de șurubelniță*

*Accesoriile ilustrate sau descrise nu sunt cuprinse în setul de livrare standard. Puteți găsi accesoriile complete în programul nostru de accesorii.

Date tehnice

Mașină de găurit/înșurubat cu percuție		GDR 12V-105
cu acumulator		
Număr de identificare		3 601 JA6 9..
Tensiune nominală	V=	12
Turație la mers în gol	rot./min	0 – 2600
Număr percuții	rot./min	0 – 3100
Moment de torsiune maxim înșurubare dură, conform ISO 5393	Nm	105
Diam. șuruburi de mașini		M4 – M12
Diam. max. șuruburi	mm	8
Sistem de prindere accesorii		¼" hexagon interior
Greutate (netă)	kg	0,96
Greutate conform EPTA-Procedura 01:2014	kg	1,0 – 1,2
Temperatură ambientă admisă		
– în timpul încărcării	°C	0...+45
– în timpul funcționării și al depozitării	°C	-20...+50
Accumulatori recomandați		GBA 12V.. GBA 10,8V..
Încărcătoare recomandate		GAL 12.. CV AL 11..CV

* putere mai redusă la temperaturi < 0 °C

Date tehnice determinate cu acumulatorul din setul de livrare.

Informație privind zgomotul/vibrațiile

Valorile zgomotului emis au fost determinate conform EN 60745-2-2.

Nivelul presiunii sonore evaluat A al sculei electrice este în mod normal: nivel presiune sonoră 87 dB(A); nivel putere sonoră 98 dB(A). Incertitudine K = 3 dB.

Portați aparat de protecție auditivă!

Valorile totale ale vibrațiilor a_h (suma vectorială a trei direcții) și incertitudinea K au fost determinate conform EN 60745-2-2.

La strângerea de șuruburi și piulițe, valorile maxim admise sunt: $a_h = 9 \text{ m/s}^2$, $K = 1,5 \text{ m/s}^2$

Nivelul vibrațiilor specificat în prezentele instrucțiuni a fost măsurat conform unei proceduri de măsurare standardizate în EN 60745 și poate fi utilizat la compararea diferitelor scule electrice. El poate fi folosit și pentru evaluarea provizorie a solicitării vibratorii.

Nivelul specificat al vibrațiilor se referă la cele mai frecvente utilizări ale sculei electrice. În eventualitatea în care scula

electrică este utilizată pentru alte aplicații, împreună cu accesorii diverse sau care diferă de cele indicate sau nu beneficiază de o întreținere satisfăcătoare, nivelul vibrațiilor se poate abate de la valoarea specificată. Aceasta poate amplifica considerabil solicitarea vibratorie de-a lungul întregului interval de lucru.

Pentru o evaluare exactă a solicitării vibratorii ar trebui luate în calcul și intervalele de timp în care scula electrică este deconectată sau funcționează, dar nu este utilizată efectiv. Această metodă de calcul ar putea duce la reducerea considerabilă a valorii solicitării vibratorii pe întreg intervalul de lucru. Stabiliți măsuri de siguranță suplimentare pentru protejarea utilizatorului împotriva efectului vibrațiilor, ca de exemplu: întreținerea sculei electrice și a accesorior, menținerea căldurii mâinilor, organizarea proceselor de muncă.

Montare

Încărcarea acumulatorului (vezi figura A)

Indicație: Acumulatorul se livrează parțial încărcat. Pentru a asigura funcționarea la capacitatea nominală a acumulatorului, înainte de prima utilizare încărcați complet acumulatorul în încărcător.

Acumulatorul cu tehnologie litiu-ion poate fi încărcat în orice moment, fără ca prin aceasta să i se reducă durata de viață. O întrerupere a procesului de încărcare nu dăunează acumulatorului.

Acumulatorul cu tehnologie litiu-ion este protejat prin „Electronic Cell Protection (ECP)” împotriva descărcării profunde. Când acumulatorul s-a descărcat, scula electrică este deconectată printr-un circuit de protecție: dispozitivul de lucru nu se mai mișcă.

► **După deconectarea automată a sculei electrice nu mai apăsați pe întrerupătorul pornit/oprit.** Acumulatorul s-ar putea deteriora.

Pentru extragerea acumulatorului 7 apăsați tastele de deblocare 6 și trageți acumulatorul în jos afară din scula electrică.

Nu forțați.

Respectați instrucțiunile privind eliminarea.

Schimbarea accesorior (vezi figura B)

► **Înainte oricărui intervenții asupra sculei electrice (de ex. întreținere, schimbarea accesorior, etc.) cât și în timpul transportului și depozitării acesteia extrageți acumulatorul din scula electrică.** În cazul acționării involuntare a întrerupătorului pornit/oprit există pericol de rănire.

Introducerea accesoriiului

Trageți înainte manșonul de blocare 3, împingeți accesorii până la punctul de oprire în sistemul de prindere a accesorior 2 și eliberați din nou manșonul de blocare 3, pentru a fixa accesoriiul.

Folosiți numai capete de șurubelniță cu dispozitiv de blocare cu bilă 1 (DIN 3126-E6.3). Puteți monta alte capete de șurubelniță 13 prin intermediul unui suport universal pentru capete de șurubelniță cu dispozitiv de blocare cu bilă 12.

116 | Română

Extragerea accesoriului

Trageți înainte manșonul de blocare **3** și extrageți accesoriul.

Funcționare**Mod de funcționare**

Sistemul de prindere a accesoriilor **2** împreună cu accesoriul sunt antrenate de un electromotor prin intermediul angrenajului și al mecanismului de percuție.

Procesul de lucru este alcătuit din două faze:

Înșurubare și strângere (mecanismul de percuție în acțiune).

Mecanismul de percuție intră în acțiune imediat ce îmbinarea prin înșurubare se blochează, solicitând astfel motorul. Mecanismul de percuție transformă puterea motorului în percuții rotative uniforme. La slăbirea șuruburilor sau piulițelor acest proces se desfășoară în sens invers.

Putere în funcțiune**Montarea acumulatorului**

Indicație: Utilizarea unor acumulatori inadecvați sculei dumneavoastră electrice poate duce la deranjamente sau la deteriorarea sculei electrice.

Aduceți comutatorul de schimbare a direcției de rotație **8** în poziția de mijloc, pentru a împiedica pornirea involuntară. Introduceți acumulatorul încărcat **7** în mâner până se înclichează perceptibil și se află la același nivel cu mânerul.

Reglarea direcției de rotație (vezi figura C)

Cu comutatorul de schimbare a direcției de rotație **8** puteți schimba direcția de rotație a sculei electrice. Atunci când întrerupătorul pornit/oprit **9** este apăsat acest lucru nu mai este însă posibil.

Funcționare spre dreapta: Pentru înșurubarea de șuruburi și strângerea piulițelor împingeți comutatorul de schimbare a direcției de rotație **8** spre stânga, până la marcajul opritor.

Funcționare spre stânga: Pentru slăbirea resp. desprinderea șuruburilor și piulițelor împingeți comutatorul de schimbare a direcției de rotație **8** spre dreapta, până la marcajul opritor.

Pornire/oprire

Apăsați pentru **punerea în funcțiune** a sculei electrice întrerupătorul pornit/oprit **9** și țineți-l apăsat.

Lampa **4** se aprinde atunci când întrerupătorul pornit/oprit **9** este apăsat puțin sau la maximum și face posibilă iluminarea sectorului de lucru în cazul în care condițiile de luminozitate sunt necorespunzătoare.

Pentru **oprirea** sculei electrice eliberați întrerupătorul pornit/oprit **9**.

Pentru a economisi energie, țineți scula electrică pornită numai atunci când o folosiți.

Reglarea turației

Puteți regla fără trepte turația sculei electrice deja pornite, exercitând o apăsare mai puternică sau mai ușoară asupra întrerupătorului pornit/oprit **9**.

O apăsare ușoară asupra întrerupătorului pornit/oprit **9** are drept efect o turație scăzută. Pe măsură ce apăsarea crește, turația se mărește și ea.

Indicatorul nivelului de încărcare al acumulatorului

Indicatorul stării de încărcare a acumulatorului **10** indică timp de câteva secunde starea de încărcare a acumulatorului, atunci când întrerupătorul pornit/oprit este apăsat pe jumătate sau complet și se compune din 3 LED-uri verzi.

LED	Capacitate
Lumină continuă 3 x verde	≥ 2/3
Lumină continuă 2 x verde	≥ 1/3
Lumină continuă 1 x verde	< 1/3
Lumină intermitentă 1 x verde	rezervă

Protecție la suprasarcină dependentă de temperatură

Dacă este folosită conform destinației, scula electrică nu poate fi suprasolicitată. În caz de solicitare prea puternică sau dacă se părăsește domeniul temperaturilor admise pentru acumulator, turația se va reduce. Scula electrică va funcționa din nou la turația maximă numai după atingerea temperaturii admise a acumulatorului.

Protecție la descărcare profundă

Acumulatorul cu tehnologie litiu-ion este protejat prin „Electronic Cell Protection (ECP)” împotriva descărcării profunde. Când acumulatorul s-a descărcat, scula electrică este deconectată printr-un circuit de protecție: dispozitivul de lucru nu se mai mișcă.

Instrucțiuni de lucru

► **Puneți scula electrică pe piuliță/șurub numai în stare oprită.** Accesoriile aflate în mișcare de rotație pot altfel aluneca.

Momentul de torsiune depinde de durata percuțiilor. Momentul de torsiune maxim atins rezultă din însumarea tuturor momentelor de torsiune individuale, obținute prin percuții. Momentul de torsiune maxim este atins după o durată a percuțiilor de 6 – 10 secunde. După acest timp, momentul de strângere nu mai crește decât extrem de puțin.

Durata percuțiilor trebuie determinată separat pentru fiecare moment de strângere necesar. Momentul de strângere atins efectiv se va verifica întotdeauna cu o cheie dinamometrică.

Înșurubări dure, elastice sau moi

Dacă, în cadrul unei încercări, se măsoară momentele de torsiune atinse într-o secvență de percuții și apoi se realizează o diagramă a acestora, se va obține curba de variație a momentelor de torsiune. Punctul maxim al curbei corespunde momentului de torsiune maxim ce poate fi atins, iar înclinarea curbei arată în cât timp va fi atins acesta.

Variația momentelor de torsiune depinde de următorii factorii:

- Rezistența șuruburilor/piulițelor
- Tipul suportului (șabă, arc-disc, garnitură)
- Rezistența materialului care trebuie înșurubat
- Condițiile de lubrifiere ale îmbinării prin șuruburi

În mod corespunzător, rezultă următoarele situații de utilizare:

- **Înșurubarea dură** se realizează la îmbinările prin înșurubare de metal pe metal, atunci când se folosesc șaibe-suport. Momentul de torsiune maxim este atins după un timp relativ scurt de percuție (curba caracteristică cu înclinare mare). Un timp de percuție inutil de lung nu face decât să dăuneze mașinii.
- **Înșurubarea elastică** se realizează la îmbinările prin înșurubare de metal pe metal, totuși în cazul folosirii inelelor de siguranță, arcurilor-disc, antretoazelor sau șuruburilor/piulițelor cu ajustaj conic cât și în cazul folosirii de elemente prelungitoare.

- **Înșurubarea moale** se realizează la îmbinările prin înșurubare, de exemplu de metal pe lemn, sau în cazul folosirii drept suport a unor șaibe de plumb sau de fibre.

În cazul înșurubării elastice respectiv al înșurubării moi, momentul de strângere maxim este mai slab decât în cazul înșurubării dure. Deasemeni, este necesar un timp de percuție considerabil mai îndelungat.

Valori orientative pentru momentele de strângere maxime ale șuruburilor

Valorile sunt exprimate în Nm, calculate pe baza secțiunii transversale de strângere; utilizarea limitei de elasticitate 90 % (la un coeficient de frecare $\mu_{tot.} = 0,12$). Pentru control, momentul de strângere trebuie întotdeauna verificat cu o cheie dinamometrică.

Clase de rezistență conform DIN 267	Șuruburi standard								Șuruburi de rezistență superioară			
	3.6	4.6	5.6	4.8	6.6	5.8	6.8	6.9	8.8	10.9	12.9	
M 6	2.71	3.61	4.52	4.8	5.42	6.02	7.22	8.13	9.7	13.6	16.2	
M 8	6.57	8.7	11	11.6	13.1	14.6	17.5	19.7	23	33	39	
M 10	13	17.5	22	23	26	29	35	39	47	65	78	
M 12	22.6	30	37.6	40	45	50	60	67	80	113	135	

Sfaturi utile

Înainte de înșurubarea de șuruburi mai mari, mai lungi, în materiale dure, ar trebui să executați o gaură prealabilă de același diametru ca miezul filetului, cu o adâncime de aproximativ $2/3$ din lungimea șurubului.

Întreținere și service

Întreținere și curățare

- **Înainte oricăror intervenții asupra sculei electrice (de ex. întreținere, schimbarea accesoriilor, etc.) cât și în timpul transportului și depozitării acesteia extrageți acumulatorul din scula electrică.** În cazul acționării involuntare a întrerupătorului pornit/oprit există pericol de rănire.
- **Pentru a lucra bine și sigur păstrați curate scula electrică și fantele de aerisire.**

Dacă acumulatorul nu mai funcționează vă rugăm să vă adresați unui centru autorizat de asistență service post-vânzări pentru scule electrice Bosch.

Asistență clienți și consultanță privind utilizarea

Service-ul de asistență clienți vă răspunde la întrebări privind repararea și întreținerea produsului dumneavoastră cât și piesele de schimb. Găsiți desenele de ansamblu și informații privind piesele de schimb și la:

www.bosch-pt.com

Echipa de consultanță Bosch vă răspunde cu plăcere la întrebări privind produsele noastre și accesoriile acestora.

În caz de reclamații și comenzi de piese de schimb vă rugăm să indicați neapărat numărul de identificare compus din 10 cifre, conform plăcuței indicatoare a tipului produsului.

România

Robert Bosch SRL
Centru de service Bosch
Str. Horia Măcelariu Nr. 30 – 34
013937 București
Tel. service scule electrice: (021) 4057540
Fax: (021) 4057566
E-Mail: infoBSC@ro.bosch.com
Tel. consultanță clienți: (021) 4057500
Fax: (021) 2331313
E-Mail: infoBSC@ro.bosch.com
www.bosch-romania.ro

Transport

Acumulatorii Li-Ion integrați respectă cerințele legislației privind transportul mărfurilor periculoase. Acumulatorii pot fi transportați rutier fără restricții de către utilizator.

În cazul transportului de către terți (de exemplu: transport aeriian sau prin firmă de expediții) trebuie respectate cerințe speciale privind ambalarea și marcarea. În această situație, la pregătirea expedierii trebuie consultat un expert în transportul mărfurilor periculoase.

Expediații acumulatorii numai în cazul în care carcasa acestora este intactă. Acoperiți cu bandă de lipit contactele deschise și ambalați astfel acumulatorul încât să nu se poată deplasa în interiorul ambalajului.

Vă rugăm să respectați eventualele norme naționale suplimentare.

118 | Български

Eliminare

Sculele electrice, acumulatorii, accesoriите и амбала-
желе трябва да се насочват към станция за рециклиране
екологично.

Не арuncaйте електрическите и акумулаторните/батериите
в гунюлю менажер!

Numai pentru țările UE:

Conform Directivei Europene 2012/19/UE
eлектрическите scoase din uz și, conform
Directivei Europene 2006/66/CE, акуму-
латорите/батериите defecte sau consumate tre-
buie colectate separat și direcționate către
o stație de reciclare ecologică.

Акумулатори/батерии:**Li-Ion:**

Vă rugăm să respectați indicațiile de la
параграфу „Transport“, pagina 117.

Sub rezerva modificărilor.

Български**Указания за безопасна работа****Общи указания за безопасна работа**

⚠ ВНИМАНИЕ Прочетете внимателно всички ука-
зания. Неспазването на приведени-
те по-долу указания може да доведе до токов удар, пожар
и/или тежки травми.

Съхранявайте тези указания на сигурно място.

Използваният по-долу термин „електроинструмент“ се от-
нася до захранвани от електрическата мрежа електроин-
струменти (със захранващ кабел) и до захранвани от аку-
мулаторна батерия електроинструменти (без захранващ
кабел).

Безопасност на работното място

- ▶ **Поддържайте работното си място чисто и добре ос-
ветено.** Безпорядъкът и недостатъчното осветление
могат да спомогнат за възникването на трудова злополу-
ка.
- ▶ **Не работете с електроинструмента в среда с пови-
шена опасност от възникване на експлозия, в бли-
зост до леснозапалими течности, газове или прахо-
образни материали.** По време на работа в електроин-
струментите се отделят искри, които могат да възпламе-
нят прахообразни материали или пари.
- ▶ **Дръжте деца и странични лица на безопасно раз-
стояние, докато работите с електроинструмента.**

Ако вниманието Ви бъде отклонено, може да загубите
контрола над електроинструмента.

Безопасност при работа с електрически ток

- ▶ **Щепселът на електроинструмента трябва да е под-
ходящ за ползвания контакт. В никакъв случай не се
допуска изменение на конструкцията на щепсела. Ко-
гато работите със занулените електроуреди, не из-
ползвайте адаптери за щепсела.** Ползването на
оригинални щепсели и контакти намалява риска от въз-
никване на токов удар.
- ▶ **Избягвайте допира на тялото Ви до заземени тела,
напр. тръби, отоплителни уреди, пещи и хладилни-
ци.** Когато тялото Ви е заземено, рискът от възникване
на токов удар е по-голям.
- ▶ **Предпазвайте електроинструмента си от дъжд и
влага.** Проникването на вода в електроинструмента по-
вишава опасността от токов удар.
- ▶ **Не използвайте захранващия кабел за цели, за кои-
то той не е предвиден, напр. за да носите електроин-
струмента за кабела или да извадите щепсела от
контакта.** Предпазвайте кабела от нагряване, ома-
сляване, допир до остри ръбове или до подвижни
звена на машини. Повредени или усукани кабели
увеличават риска от възникване на токов удар.
- ▶ **Когато работите с електроинструмент навън, из-
ползвайте само удължителни кабели, подходящи за
работа на открито.** Използването на удължител,
предназначен за работа на открито, намалява риска от
възникване на токов удар.
- ▶ **Ако се налага използването на електроинструмента
във влажна среда, използвайте предпазен прекъс-
вач за утечни токове.** Използването на предпазен пре-
късвач за утечни токове намалява опасността от въз-
никване на токов удар.

Безопасен начин на работа

- ▶ **Бъдете концентрирани, следете внимателно дейст-
вията си и постъпвайте предпазливо и разумно. Не
използвайте електроинструмента, когато сте уморе-
ни или под влиянието на наркотични вещества, алко-
хол или упойващи лекарства.** Един миг разсеяност
при работа с електроинструмент може да има за по-
следствие изключително тежки наранявания.
- ▶ **Работете с предпазващо работно облекло и винаги с
предпазни очила.** Носенето на подходящи за ползва-
ния електроинструмент и извършваната дейност лични
предпазни средства, като дихателна маска, здрави
плътнотзатворени обувки със стабилен грайфер, защит-
на каска или шумозаглушители (антифони), намалява
риска от възникване на трудова злополука.
- ▶ **Избягвайте опасността от включване на електроин-
струмента по невнимание. Преди да включите щеп-
села в захранващата мрежа или да поставите акуму-
латорната батерия, се уверявайте, че пусковият
прекъсвач е в положение „изключено“.** Ако, когато
носите електроинструмента, държите пръста си върху
пусковия прекъсвач, или ако подавате захранващо

напрежение на електроинструмента, когато е включен, съществува опасност от възникване на трудова злополука.

- ▶ **Преди да включите електроинструмента, се уверявайте, че сте отстранили от него всички помощни инструменти и гаечни ключове.** Помощен инструмент, забравен на въртящо се звено, може да причини травми.
- ▶ **Избягвайте неестествените положения на тялото. Работете в стабилно положение на тялото и във всеки момент поддържайте равновесие.** Така ще можете да контролирате електроинструмента по-добре и по-безопасно, ако възникне неочаквана ситуация.
- ▶ **Работете с подходящо облекло. Не работете с широки дрехи или украшения. Дръжте косата си, дрехите и ръкавици на безопасно разстояние от въртящи се звена на електроинструментите.** Широките дрехи, украшенията, дългите коси могат да бъдат захванати и увлечени от въртящи се звена.
- ▶ **Ако е възможно използването на външна аспирационна система, се уверявайте, че тя е включена и функционира изправно.** Използването на аспирационна система намалява рисковете, дължащи се на отделящата се при работа прах.

Грижливо отношение към електроинструментите

- ▶ **Не претоварвайте електроинструмента. Използвайте електроинструментите само съобразно тяхното предназначение.** Ще работите по-добре и по-безопасно, когато използвате подходящия електроинструмент в зададения от производителя диапазон на натоварване.
- ▶ **Не използвайте електроинструмент, чиито пусков прекъсвач е повреден.** Електроинструмент, който не може да бъде изключван и включван по предвидения от производителя начин, е опасен и трябва да бъде ремонтиран.
- ▶ **Преди да промените настройките на електроинструмента, да замените работни инструменти и допълнителни приспособления, както и когато продължително време няма да използвате електроинструмента, изключвайте щепсела от захранващата мрежа и/или изваждайте акумулаторната батерия.** Тази мярка премахва опасността от задействане на електроинструмента по невнимание.
- ▶ **Съхранявайте електроинструментите на места, където не могат да бъдат достигнати от деца. Не допускайте те да бъдат използвани от лица, които не са запознати с начина на работа с тях и не са прочели тези инструкции.** Когато са в ръцете на неопитни потребители, електроинструментите могат да бъдат изключително опасни.
- ▶ **Поддържайте електроинструментите си грижливо. Проверявайте дали подвижните звена функционират безукорно, дали не заклинват, дали има счупени или повредени детайли, които нарушават или изменят функциите на електроинструмента. Преди да използвате електроинструмента, се погрижете по-**

вредените детайли да бъдат ремонтирани. Много от трудовите злополуки се дължат на недобре поддържани електроинструменти и уреди.

- ▶ **Поддържайте режещите инструменти винаги добре заточени и чисти.** Добре поддържаните режещи инструменти с остри ръбове оказват по-малко съпротивление и се водят по-леко.
- ▶ **Използвайте електроинструментите, допълнителните приспособления, работните инструменти и т.н., съобразно инструкциите на производителя. При това се съобразявайте и с конкретните работни условия и операции, които трябва да изпълните.** Използването на електроинструменти за различни от предвидените от производителя приложения повишава опасността от възникване на трудови злополуки.

Грижливо отношение към акумулаторни електроинструменти

- ▶ **За зареждането на акумулаторните батерии използвайте само зарядните устройства, препоръчвани от производителя.** Когато използвате зарядни устройства за зареждане на неподходящи акумулаторни батерии, съществува опасност от възникване на пожар.
- ▶ **За захранване на електроинструментите използвайте само предвидените за съответния модел акумулаторни батерии.** Използването на различни акумулаторни батерии може да предизвика трудова злополука и/или пожар.
- ▶ **Предпазвайте неизползваните акумулаторни батерии от контакт с големи или малки метални предмети, напр. кламери, монети, ключове, пирони, винтове и др.п., тъй като те могат да предизвикат късо съединение.** Последствията от късото съединение могат да бъдат изгаряния или пожар.
- ▶ **При неправилно използване от акумулаторна батерия от нея може да изтече електролит. Избягвайте контакта с него. Ако въпреки това на кожата Ви попадне електролит, изплакнете мястото обилно с вода. Ако електролит попадне в очите Ви, незабавно се обърнете за помощ към очен лекар.** Електролитът може да предизвика изгаряния на кожата.

Поддържане

- ▶ **Допускайте ремонтът на електроинструментите Ви да се извършва само от квалифицирани специалисти и само с използването на оригинални резервни части.** По този начин се гарантира съхраняване на безопасността на електроинструмента.

Указания за безопасна работа с винтоверти

- ▶ **Когато съществува опасност по време на работа винтът да засегне скрити под повърхността проводници под напрежение, допирайте електроинструмента само до изолираните ръкохватки.** При контакт на винта с проводник под напрежение то се предава на металните детайли на електроинструмента и това може да предизвика токов удар.

120 | Български

- ▶ **Дръжте електроинструмента здраво.** При завиване и развиване на винтове могат рязко да възникнат силни реакционни моменти.
- ▶ **Осигурявайте обработвания детайл.** Детайл, захванат с подходящи приспособления или скоби, е застопорен по здраво и сигурно, отколкото, ако го държите с ръка.
- ▶ **Преди да оставите електроинструмента, изчаквайте въртенето да спре напълно.** В противен случай използваният работен инструмент може да допре друг предмет и да предизвика неконтролирано преместване на електроинструмента.
- ▶ **Не отваряйте акумулаторната батерия.** Съществува опасност от възникване на късо съединение.



Предпазвайте акумулаторната батерия от високи температури, напр. вследствие на продължително излагане на директна слънчева светлина или огън, както и от вода и овлажняване. Съществува опасност от експлозия.

- ▶ **При повреждане и неправилна експлоатация от акумулаторната батерия могат да се отделят пари. Проветрете помещението и, ако се почувствате неразположени, потърсете лекарска помощ.** Парите могат да раздразнят дихателните пътища.
- ▶ **Използвайте акумулаторната батерия само с електроинструмента, за който е предназначена.** Само така тя е предпазена от опасно за нея претоварване.
- ▶ **Предмети с остри ръбове, напр. пирони или отвертки или силни механични въздействия могат да повредят акумулаторната батерия.** Може да бъде предизвикано вътрешно късо съединение и акумулаторната батерия може да се запали, да запуши, да експлодира или да се прегрее.

Описание на продукта и възможностите му



Прочетете внимателно всички указания. Неспазването на приведените по-долу указания може да доведе до токов удар, пожар и/или тежки травми.

Моля, отворете разгъващата се корица с фигурите и, докато четете ръководството за експлоатация, я оставете отворена.

Предназначение на електроинструмента

Електроинструментът е предназначен за завиване и развиване на винтове, както и за затягане и развиване на гайки в съответно посочените диапазони на диаметъра.

Лампата на този електроинструмент е предназначена за непосредствено осветяване на зоната на работа и не е подходяща за осветяване на помещения или за битови цели.

Изобразени елементи

Номерирането на елементите на електроинструмента се отнася до изображенията на страниците с фигурите.

- 1 Накрайник за завиване (бит) със захващане със сачма*
- 2 Гнездо
- 3 Застопоряваща втулка
- 4 Лампа „PowerLight“
- 5 Ухо за окачване на кашка за носене
- 6 Освобождаващи бутони за акумулаторната батерия*
- 7 Акумулаторна батерия*
- 8 Превключвател за посоката на въртене
- 9 Пусков прекъсвач
- 10 Индикатор за състоянието на акумулаторната батерия
- 11 Ръкохватка (Изоллирана повърхност за захващане)
- 12 Универсално гнездо за битове*
- 13 Накрайник за завиване/развиване (бит)*

*Изобразените на фигурите и описаните допълнителни приспособления не са включени в стандартната окомплектовка на уреда. Изчерпателен списък на допълнителните приспособления можете да намерите съответно в каталога ни за допълнителни приспособления.

Технически данни

Акумулаторен ударен винтоверт		GDR 12V-105
Каталожен номер		3 601 JA6 9..
Номинално напрежение	V=	12
Скорост на въртене на празен ход	min ⁻¹	0 – 2600
Честота на ударите	min ⁻¹	0 – 3100
макс. въртящ момент при твърди винтови съединения съгласно ISO 5393	Nm	105
Машинни винтове Ø		M4 – M12
Макс. Ø на винтове	mm	8
Гнездо за работен инструмент		¼" вътрешен шестостен
Маса (нето)	kg	0,96
Маса съгласно EPTA-Procedure 01:2014	kg	1,0 – 1,2
Допустима температура на околната среда		
– при зареждане	°C	0...+45
– по време на работа* и за складиране	°C	-20...+50
препоръчителни акумулаторни батерии		GBA 12V.. GBA 10.8V..
препоръчителни зарядни устройства		GAL 12.. CV AL 11.. CV

* ограничена производителност при температури < 0 °C

Техническите параметри са определени с акумулаторната батерия, включена в окомплектовката.

Информация за излъчван шум и вибрации

Стойностите на излъчвания шум са определени съгласно EN 60745-2-2.

Равнището А на генерирания шум обикновено е: равнище на звуковото налягане 87 dB(A); мощност на звука 98 dB(A). Неопределеност K = 3 dB.

Работете с шумозаглушители!

Пълната стойност на вибрациите a_h (векторната сума по трите направления) и неопределеността K са определени съгласно EN 60745-2-2.

Завиване на винтове и гайки с максимално допустим размер: $a_h = 9 \text{ m/s}^2$, $K = 1,5 \text{ m/s}^2$

Посоченото в това ръководство за експлоатация равнище на генерираните вибрации е измерено съгласно процедура, стандартизирана в EN 60745, и може да служи за сравняване на електроинструменти един с друг. То е подходящо също и за предварителна ориентировъчна преценка на натоварването от вибрации.

Посоченото ниво на генерираните вибрации е представително за най-често срещаните приложения на електроинструмента. Ако обаче електроинструментът бъде използван за други дейности, с различни работни инструменти или без необходимото техническо обслужване, нивото на вибрациите може да се различава. Това би могло да увеличи значително сумарното натоварване от вибрации в процеса на работа.

За точната преценка на натоварването от вибрации трябва да бъдат взимани предвид и периодите, в които електроинструментът е изключен или работи, но не се ползва. Това би могло значително да намали сумарното натоварване от вибрации.

Предписвайте допълнителни мерки за предпазване на работещия с електроинструмента от въздействието на вибрациите, например: техническо обслужване на електроинструмента и работните инструменти, поддръжка на ръцете топли, целесъобразна организация на работните стъпки.

Монтиране

Зареждане на акумулаторната батерия (вижте фиг. А)

Упътване: Акумулаторната батерия се доставя частично заредена. За да достигнете пълния капацитет на акумулаторната батерия, преди първото ѝ използване я заредете докрай в зарядното устройство.

Литиево-йонната акумулаторна батерия може да бъде зареждана по всяко време, без това да съкращава дълготрайността ѝ. Прекъсване на зареждането също не ѝ вреди.

Литиево-йонната акумулаторна батерия е защитена срещу пълно разреждане от електронния модул „Electronic Cell Protection (ECP)“. При разреждане на акумулаторната батерия електроинструментът се изключва от предпазен прекъсвач: Работният инструмент спира да се движи.

► След автоматичното изключване на електроинструмента не продължавайте да натискате пусковия прекъсвач. Акумулаторната батерия може да бъде повредена.

За демонтиране на акумулаторната батерия **7** натиснете бутоните **6** и издърпайте батерията надолу от електроинструмента. **При това не прилагайте сила.**

Спазвайте указанията за бракуване.

Смяна на работния инструмент (вижте фиг. В)

► **Преди да извършвате каквито и да е дейности по електроинструмента (напр. техническо обслужване, смяна на работния инструмент и т. н.), когато го транспортирате или съхранявате, демонтирайте акумулаторната батерия.** Съществува опасност от нараняване при задействане на пусковия прекъсвач по невнимание.

Поставяне на работния инструмент

Издърпайте застопоряващата втулка **3** напред, вкарайте до упор работния инструмент в патронника **2** и след това отпуснете застопоряващата втулка **3**, за да застопорите работния инструмент.

Използвайте само накрайници за завиване (битове) със захващане със сачма **1** (DIN 3126-E6.3). Други накрайници **13** можете да поставяте с помощта на универсално гнездо с опашка със захващане със сачма **12**.

Демонтиране на работния инструмент

Издърпайте застопоряващата втулка **3** напред и извадете работния инструмент.

Работа с електроинструмента

Начин на работа

Патронникът **2** с работния инструмент се задвижва от електродвигател през редуктор и ударен механизъм.

Работният цикъл се разделя на две фази:

Завиване и затягане (действие на ударния механизъм).

Ударният механизъм се включва, когато съпротивлението на винтовото съединение нарасне и електродвигателят се натовари. Ударният механизъм превръща енергията на електродвигателя в равномерни въртеливи удари. При развиване на винтове или гайки този процес протича обротно.

Пускане в експлоатация

Поставяне на акумулаторната батерия

Упътване: Използването на акумулаторни батерии, които не са предназначени за Вашия електроинструмент, може да предизвика неправилното му функциониране или да го повреди.

Поставете превключвателя за посоката на въртене **8** в средно положение, за да предотвратите включване по невнимание. Поставете заредената акумулаторна батерия **7** в ръкохватката, докато усетите отчетливо прещракване и акумулаторната батерия бъде захваната здраво в ръкохватката.

122 | Български

Избор на посоката на въртене (вижте фиг. С)

С помощта на превключвателя **8** можете да смените посоката на въртене на електроинструмента. Това обаче не е възможно при натиснат пусков прекъсвач **9**.

Въртене надясно: За завиване на винтове и затягане на гайки натиснете превключвателя за посоката на въртене **8** до упор наляво.

Въртене наляво: За развиване на винтове и гайки натиснете превключвателя за посоката на въртене **8** надясно до упор.

Включване и изключване

За **включване** на електроинструмента натиснете и задръжте пусковия прекъсвач **9**.

Лампата **4** свети при частично или напълно натиснат пусков прекъсвач **9** и при неблагоприятни светлинни условия подобрява видимостта в зоната на работа.

За **изключване** на електроинструмента отпуснете пусковия прекъсвач **9**.

За да пестите енергия, дръжте електроинструмента включен само когато го ползвате.

Регулиране на скоростта на въртене

Можете безстепенно да регулирате скоростта на въртене на електроинструмента по време на работа в зависимост от силата на натиска върху пусковия прекъсвач **9**.

По-лек натиск върху пусковия прекъсвач **9** води до по-ниска скорост на въртене. С увеличаване на натиска нараства и скоростта на въртене.

Светлинния индикатор за състоянието на акумулаторната батерия

Светлинният индикатор **10**, състоящ се от 3 зелени светодиода, показва за няколко секунди състоянието на зареденост на акумулаторната батерия, когато пусковият прекъсвач **9** бъде натиснат наполовина или докрай.

Светодиод	Капацитет
Непрекъснато светене 3 x зелено	≥ 2/3
Непрекъснато светене 2 x зелено	≥ 1/3
Непрекъснато светене 1 x зелено	< 1/3
Мигача светлина 1 x зелена	резерва

Температурна защита от претоварване

При ползване съобразно предназначението електроинструментът не може да бъде претоварен. При твърде голямо натоварване или когато температурата на акумулаторната батерия излезе извън допустимия диапазон, скоростта на въртене се намалява. Електроинструментът започва да работи с пълната скорост на въртене едва след като температурата на акумулаторната батерия достигне допустимия диапазон.

Защита срещу пълно разреждане

Литиево-йонната акумулаторна батерия е защитена срещу пълно разреждане от електронния модул „Electronic Cell Protection (ECP)“. При разреждане на акумулаторната батерия електроинструментът се изключва от предпазен прекъсвач: Работният инструмент спира да се движи.

Указания за работа

► **Поставяйте електроинструмента на главата на винта/гайката само когато е изключен.** Въртящият се работен инструмент може да се изметне.

Въртящият момент зависи от времетраенето на ударите. Максимално достигнатият въртящ момент се получава като сума от всички ударни въртящи моменти. Максималният въртящ момент се достига след действие на ударите 6 – 10 секунди. След този период въртящият момент на затягане се увеличава незначително.

Продължителността на действие на ударите трябва да се определя за всеки момент на затягане. Действително постигнатият въртящ момент трябва да се проверява винаги с динамометричен ключ.

Твърди, пружиниращи или меки винтови съединения

Ако при експеримент се измерят достигнатите при последователните удари въртящи моменти и резултатите се нанесат на диаграма, се получава кривата на въртящия момент. Височината на кривата съответства на максимално достигнатия въртящ момент, стръмността показва за какво време се достига този въртящ момент.

Вида на кривата на въртящия момент зависи от следните фактори:

- Якост на винта/гайката
- Вид на подложките (нормална шайба, пружинна шайба, уплътнение)
- Якост на материалите на съединяваните детайли
- Смазване на винтовото съединение

В зависимост от тези фактори могат да се различат следните случаи:

- **Твърдо съединение** се образува при съединяване на метал с метал и използване на нормални подложни шайби. След относително кратък период на действие на ударите се достига максималният въртящ момент (стръмна крива). Ненужно дълго ударно действие води единствено до износване на машината.
- **Пружиниращо съединение** се получава при съединяване на метал с метал, но при използване на различни видове федер-шайби, шпилки или винтове/гайки с конична форма, както и при използване на удължители.
- **Меко съединение** се получава напр. при съединяване на метал с дърво или при използване като подложка на оловни шайби.

При пружиниращо, респ. меко съединение максимално достиганият въртящ момент е по-малък, отколкото при твърдо съединение. Също така е необходимо значително по-дълго време на действие на ударите.

Ориентировъчни стойности за максимални моменти на затягане на винтове

Стойностите са в Nm, изчислени по напрежението на носещото напречно сечение; достигнатото напрежение е 90 % от граница на провлачване (при коефициент на триене $\mu_{\text{общ}} = 0,12$). За контрол винаги трябва да се проверява с динамометричен ключ.

Класове на якост по DIN 267	Обикновени винтове						Високояки винтове				
	3.6	4.6	5.6	4.8	6.6	5.8	6.8	6.9	8.8	10.9	12.9
M 6	2.71	3.61	4.52	4.8	5.42	6.02	7.22	8.13	9.7	13.6	16.2
M 8	6.57	8.7	11	11.6	13.1	14.6	17.5	19.7	23	33	39
M 10	13	17.5	22	23	26	29	35	39	47	65	78
M 12	22.6	30	37.6	40	45	50	60	67	80	113	135

Полезни съвети

Преди завиването на по-големи и по-дълги винтове в твърди материали трябва да пробиете отвор с вътрешния диаметър на резбата припл. на $\frac{2}{3}$ от дължината на винта.

Поддържане и сервиз**Поддържане и почистване**

- ▶ **Преди да извършвате каквито и да е дейности по електроинструмента (напр. техническо обслужване, смяна на работния инструмент и т. н.), когато го транспортирате или съхранявате, демонтирайте акумулаторната батерия.** Съществува опасност от нараняване при задействане на пусковия прекъсвач по невнимание.
- ▶ **За да работите качествено и безопасно, поддържайте електроинструмента и вентилационните отвори чисти.**

Ако акумулаторната батерия се повреди или изхаби, моля, обърнете се към оторизиран сервиз за електроинструменти на Бош.

Сервиз и технически съвети

Отговори на въпросите си относно ремонта и поддръжката на Вашия продукт можете да получите от нашия сервизен отдел. Монтажни чертежи и информация за резервни части можете да намерите също на адрес:

www.bosch-pt.com

Екипът на Бош за технически съвети и приложения ще отговори с удоволствие на въпросите Ви относно нашите продукти и допълнителните приспособления за тях.

Моля, при въпроси и при поръчване на резервни части винаги посочвайте 10-цифрения каталожен номер, изписан на табелката на уреда.

Роберт Бош ЕООД – България

Бош Сервиз Център
Гаранционни и извънгаранционни ремонти
бул. Черни връх 51-Б
FPI Бизнес център 1407
1907 София
Тел.: (02) 9601061
Тел.: (02) 9601079
Факс: (02) 9625302
www.bosch.bg

Транспортиране

Включените в окомплектовката литиево-йонни акумулаторни батерии са в обхвата на изискванията на нормативните документи, касаещи продукти с повишена опасност. Акумулаторните батерии могат да бъдат транспортирани от потребителя на публични места без допълнителни разрешителни.

При транспортиране от трети страни (напр. при въздушен транспорт или ползване на куриерски услуги) има специални изисквания към опаковането и обозначаването им. За целта се консултирайте с експерт в съответната област. Изпращайте акумулаторни батерии само ако корпусът им не е повреден. Изолирайте открити контактни клеми с лепящи ленти и опаковайте акумулаторните батерии така, че да не могат да се изместват в опаковката си.

Моля, спазвайте също и допълнителни национални предписания.

Бракуване

Електроинструментите, акумулаторните батерии и допълнителните приспособления трябва да бъдат предавани за оползотворяване на съдържащите се в тях суровини.

Не изхвърляйте електроинструменти и акумулаторни или обикновени батерии при битовите отпадъци!

Само за страни от ЕС:

Съгласно Европейска директива 2012/19/ЕС относно излязла от употреба електрическа и електронна апаратура и съгласно Европейска директива 2006/66/ЕО обикновени и акумулаторни батерии, които не могат да се използват повече, трябва да се събират отделно и да бъдат подлагани на подходяща преработка за оползотворяване на съдържащите се в тях суровини.

Акумулаторни или обикновени батерии:**Li-Ion:**

Моля, спазвайте указанията в раздел „Транспортиране“, страница 123.

Правата за изменения запазени.

Македонски

Безбедносни напомени

Општи напомени за безбедност за електричните апарати

ПРЕДУПРЕДУВАЊЕ Прочитајте ги сите напомени и упатства за

безбедност. Грешките настанати како резултат од непридржување до безбедносните напомени и упатства може да предизвикаат електричен удар, пожар и/или тешки повреди.

Зачувајте ги безбедносните напомени и упатства за користење и за во иднина.

Поимот „електричен алат“ во напомените за безбедност се однесува на електрични апарати што користат струја (со струен кабел) и електрични апарати што користат батерии (без струен кабел).

Безбедност на работното место

- ▶ **Работниот простор секогаш нека биде чист и добро осветлен.** Неуредниот или неосветлен работен простор може да доведе до несреќи.
- ▶ **Не работете со електричниот апарат во околина каде постои опасност од експлозија, каде има запаливи течности, гас или прашина.** Електричните апарати создаваат искри, кои може да ја запалат правта или пареата.
- ▶ **Држете ги децата и другите лица подалеку за време на користењето на електричниот апарат.** Доколку нешто Ви го попречи вниманието, може да ја изгубите контролата над уредот.

Електрична безбедност

- ▶ **Приклучокот на електричниот апарат мора да одговара на приклучокот во видната дозна.** Приклучокот во никој случај не смее да се менува. **Не употребувајте прекинувач со адаптер заедно со заземјениот електричен апарат.** Менувањето на прекинувачот и соодветните сидни дозни го намалуваат ризикот од електричен удар.
- ▶ **Избегнувајте физички контакт со заземјените површини на цевки, радијатори, шпорет и фрижидери.** Постои зголемен ризик од електричен удар, доколку Вашето тело е заземјено.
- ▶ **Електричните апарати држете ги подалеку од дожд и влага.** Навлегувањето на вода во електричниот апарат го зголемува ризикот од електричен удар.
- ▶ **Не го користите кабелот за друга намена, за да го носите електричниот апарат, за да го закачите или да го влечете приклучокот од сидната дозна.** Држете го кабелот понастрана од топлина, масло, остри рабови или подвижните компоненти на уредот. Оштетениот или свиткан кабел го зголемува ризикот за електричен удар.

- ▶ **Доколку со електричниот апарат работите на отворено, користете само продолжен кабел што е погоден за користење на надворешен простор.**

Користењето на соодветен продолжен кабел на отворено го намалува ризикот од електричен удар.

- ▶ **Доколку користењето на електричниот апарат во влажна околина не може да се избегне, користете заштитен уред со диференцијална струја.** Употребата на заштитниот уред со диференцијална струја го намалува ризикот од електричен удар.

Безбедност на лица

- ▶ **Бидете внимателни како работите и разумно користете го електричниот апарат. Не користете електрични апарати, доколку сте уморни или под влијание на дрога, алкохол или лекови.** Еден момент на невнимание при употребата на електричниот апарат може да доведе до сериозни повреди.
- ▶ **Носете заштитна опрема и секогаш носете заштитни очила.** Носењето на заштитна опрема, како на пр. маска за прав, обувки за заштита од лизгање, заштитен шлем или заштита за слухот, во зависност од видот и примената на електричниот апарат, го намалува ризикот од повреди.
- ▶ **Избегнувајте неконтролирано користење на апаратите. Осигурете се, дека е исклучен електричниот апарат, пред да го приклучите на напојување со струја и/или на батерија, пред да го земете или носите.** Доколку при носењето на апаратот, сте го ставиле прстот на прекинувачот или сте го приклучиле уредот додека е вклучен на напојување со струја, ова може да предизвика несреќа.
- ▶ **Извадете ги алатите за подесување или клучевите за зашрафување, пред да го вклучите електричниот апарат.** Доколку има алат или клуч во некој од деловите на уредот што се вртат, ова може да доведе до повреди.
- ▶ **Избегнувајте абнормално држење на телото.** Застанете во сигурна положба и постојано држете рамнотежа. На тој начин ќе може подобро да го контролирате електричниот апарат во неочекувани ситуации.
- ▶ **Носете соодветна облека. Не носете широка облека или накит.** Тргнете ја косата, облеката и ракавиците подалеку од подвижните делови. Лесната облека, накитот или долгата коса може да се зафатат од подвижните делови.
- ▶ **Доколку треба да се инсталираат уреди за вшмукување прав, осигурете се дека тие правилно се приклучени и прикладно се користат.** Користењето на вшмукувач за прав не ја намалува опасноста од прав.

Користење и ракување со електричниот апарат

- ▶ **Не го преоптоварувајте уредот. Користете го соодветниот електричен апарат за Вашата работа.** Со соодветниот електричен апарат ќе работите подобро и посигурно во зададениот домен на работа.

- ▶ **Не користете го електричниот апарат, доколку има дефектен прекинувач.** Апаратот кој повеќе не може да се вклучи или исклучи, ја загрозува безбедноста и мора да се поправи.
- ▶ **Извлекете го приклучокот од сидната дозна и/или извадете ја батеријата, пред да ги смените поставките на уредот, да ги замените деловите или да го тргнете настрана уредот.** Овие мерки за предупредување го спречуваат невнимателниот старт на електричниот уред.
- ▶ **Чувајте ги подалеку од дофатот на деца електричните апарати кои не ги користите.** Овој уред не смее да го користат лица кои не се запознаени со него или не ги имаат прочитано овие упатства. Електричните апарати се опасни, доколку ги користат неискусни лица.
- ▶ **Одржувајте ги грижливо електричните апарати.** Проверете дали подвижните делови функционираат беспрекорно и не се заглавени, дали се скршени или оштетени, што може да ја попречи функцијата на електричниот апарат. Поправете ги оштетените делови пред користењето на уредот. Многу несреќи својата причина ја имаат во лошо одржуваните електрични апарати.
- ▶ **Алатот за сечење одржувајте го остар и чист.** Внимателно одржуваните алати за сечење со остри рабови за сечење помалку се заглавуваат и со нив полесно се работи.
- ▶ **Користете ги електричните апарати, опремата, додатоките за алатите итн. во согласност со ова упатство.** Притоа земете ги во обзир работните услови и дејноста што треба да се изврши. Користењето на електрични апарати за друга употреба освен наведената може да доведе до опасни ситуации.

Користење и ракување на батерискиот апарат

- ▶ **Батериите полнете ги со полначи што се препорачани исклучиво од производителот.** Доколку полначот кој е прилагоден на еден соодветен вид батерии, го користите со други батерии, постои опасност од пожар.
- ▶ **Затоа користете батерии кои се предвидени за електричниот апарат.** Користењето друг вид батерии може да доведе до повреди и опасност од пожар.
- ▶ **Неупотребената батерија држете ја подалеку од канцелариски спојувалки, клучеви, железни пари, клинци, шрафови или други мали метални предмети, што може да предизвикаат премостување на контактите.** Краток спој меѓу контактите на батеријата може да предизвика изгореници или пожар.
- ▶ **При погрешно користење, може да истече течност од батеријата.** Избегнувајте контакт со неа. Доколку случајно дојдете во контакт со течност, исплакнете ја со вода. Доколку течност дојде во контакт со очите, побарајте лекарска помош. Истечената течност од батеријата може да предизвика кожни иритации или изгореници.

Сервис

- ▶ **Поправката на Вашиот електричен апарат смее да биде извршена само од страна на квалификуван стручен персонал и само со користење на оригинални резервни делови.** Само на тој начин ќе бидете сигурни во безбедноста на електричниот апарат.

Безбедносни напомени за одвртувачи/зашрафувачи

- ▶ **Држете го уредот за изолираните површини на рачките, доколку вршите работи каде алатот што се вметнува или шрафот може да најде на скриени електрични кабли.** Контактот на шрафот со струјниот кабел може металните делови на уредот да ги стави под напон и да доведе до електричен удар.
- ▶ **Цврсто држете го електричниот апарат.** При зацврстување и одвртување на шрафови може да настанат краткотрајни високи реактивни моменти.
- ▶ **Зацврстете го парчето што се обработува.** Доколку го зацврстите со уред за затегнување или менгема, тогаш парчето што се обработува се држи поцврсто отколку со Вашата рака.
- ▶ **Почекајте додека електричниот апарат сосема не прекине со работа, пред да го тргнете настрана.** Алатот што се вметнува може да се блокира и да доведе до губење контрола над уредот.
- ▶ **Не ја отворајте батеријата.** Постои опасност од краток спој.



Заштитете ја батеријата од топлина, на пр. од трајно изложување на сончеви зраци, оган, вода или влага. Постои опасност од експлозија.

- ▶ **Доколку се оштети батеријата или не се користи правилно, од неа може да излезе пареа.** Внесете свеж воздух и доколку има повредени однесете ги на лекар. Пареата може да ги надразни дишните патишта.
- ▶ **Користете батерии кои се соодветни на Вашиот електричен апарат од Bosch.** Само на тој начин батеријата ќе се заштити од опасно преоптоварување.
- ▶ **Батеријата може да се оштети од острите предмети како на пр. клинци или шрафцигер или надворешно влијание.** Може да дојде до внатрешен краток спој и батеријата може да се запали, пушти чад, експлодира или да се прегрее.

Опис на производот и моќноста



Прочитајте ги сите напомени и упатства за безбедност. Грешките настанати како резултат од непридржување до безбедносните напомени и упатства може да предизвикаат електричен удар, пожар и/или тешки повреди.

126 | Македонски

Ве молиме отворете ја преклопената страница со приказ на електричниот апарат, и држете ја отворена додека го читате упатството за употреба.

Употреба со соодветна намена

Електричниот апарат е наменет за зашрафување и отшрафување на шrafoви како и за зацврстување и отшрафување на мутери во дадените граници на димензии.

Светлото на овој електричен апарат е наменето да го осветли директно полето на работа на електричниот апарат и не е погодно за просторно осветлување во домаќинството.

Илустрација на компоненти

Нумерирањето на сликите со компоненти се однесува на приказот на електричните апарати на графичката страница.

- 1 Битови за одвртувач за топчест затворач*
- 2 Прифат на алатот
- 3 Чаура за заклучување
- 4 Лампа „PowerLight“
- 5 Држач за врвката
- 6 Копче за отклучување на батеријата*
- 7 Батерија*
- 8 Прекинувач за менување на правецот на вртење
- 9 Прекинувач за вклучување/исклучување
- 10 Приказ за наполнетоста на батеријата
- 11 Рачка (изолирана површина на дршката)
- 12 Универзален држач за битови*
- 13 Бит за одвртувач/зашрафувач*

*Опишаната опрема прикажана на сликите не е дел од стандардниот обем на испорака. Комплетната опрема може да ја најдете во нашата Програма за опрема.

Технички податоци

Батериски ударен одвртувач		GDR 12V-105
Број на дел/артикул		3 601 JA6 9..
Номинален напон	V=	12
Број на празни вртежи	min ⁻¹	0 – 2600
Број на удари	min ⁻¹	0 – 3100
макс. вртежен момент при јако зашрафување според ISO 5393	Nm	105
Машински шrafoви-Ø		M4 – M12
макс. поле на Ø	мм	8
Прифат на алатот		¼" Внатрешна шестаголна глава
Тежина (нето)	кг	0,96
Тежина согласно EPTA-Procedure 01:2014	кг	1,0 – 1,2
*ограничена јачина при температури < 0 °C		
Техничките податоци се на испорачаната батерија.		

Батериски ударен одвртувач**GDR 12V-105**

Дозволена температура на околината		
– при полнење	°C	0...+45
– при работа* и при складирање	°C	-20...+50
Препорачани батерии		GBA 12V.. GBA 10,8V..
Препорачани полначи		GAL 12.. CV AL 11.. CV

*ограничена јачина при температури < 0 °C

Техничките податоци се на испорачаната батерија.

Информации за бучава/вибрации

Вредностите на емисија на бучава одредени во согласност со EN 60745-2-2.

Нивото на звук на уредот, оценето со A, типично изнесува: ниво на звучен притисок 87 dB(A); ниво на звучна јачина 98 dB(A). Несигурност K = 3 dB.

Носете заштита за слухот!

Вкупните вредности на вибрации a_{h} (векторски збор на трите насоки) несигурност K дадени се во согласност со EN 60745-2-2.

Зацврстување на шrafoви и мутери со максимално дозволена големина: $a_{\text{h}} = 9 \text{ m/s}^2$, $K = 1,5 \text{ m/s}^2$

Нивото на вибрации наведено во овие упатства е измерено со нормирана постапка според EN 60745 и може да се користи за меѓусебна споредба на електричните апарати. Исто така може да се прилагоди за предвремена процена на оптоварувањето со вибрации. Наведеното ниво на вибрации е за основната примена на електричниот апарат. Доколку електричниот апарат се користи за други примени, со различна опрема, алатот што се вметнува отстапува од нормите или недоволно се одржува, може да отстапува нивото на вибрации. Ова може значително да го зголеми оптоварувањето со вибрации во периодот на целокупното работење.

За прецизно одредување на оптоварувањето со вибрации, треба да се земе во обзир и периодот во кој уредот е исклучен или едвај работи, а не во моментот кога е во употреба. Ова може значително да го намали оптоварувањето со вибрации во периодот на целокупното работење.

Утврдете ги дополнителните мерки за безбедност за заштита на корисникот од влијанието на вибрациите, како на пр.: одржувајте ги внимателно електричните апарати и алатот за вметнување, одржувајте ја топлината на дланките, организирајте го текот на работата.

Монтажа**Полнење на батеријата (види слика A)**

Напомена: Батеријата се испорачува полу-наполнета. За да ја наполните целосно батеријата, пред првата употреба ставете ја на полнач додека не се наполни целосно.

Литиум-јонските батерии може да се наполнат во секое време, без да се намали нивниот рок на употреба. Прекиниот при полнењето не и наштетува на батеријата.

Литиум-јонската батерија е заштитена со „Електронска заштита на ќелиите (ЕСР)“ од длабинско празнење. Доколку се испразни батеријата, електричниот апарат ќе се исклучи со помош на заштитно струјно коло: Електричниот апарат не се движи повеќе.

► **По автоматското исклучување на електричниот апарат, не притискајте на прекинувачот за вклучување/исклучување.** Батеријата може да се оштети.

За да ја извадите батеријата **7** притиснете на копчињата за отворање **6** и извлечете ја батеријата надолу од електричниот уред. **Притоа не употребувајте сила.** Внимавајте на напомените за отстранување.

Замена на алатот (види слика В)

► **Пред било каква интервенција на електричниот апарат (на пр. одржување, замена на алат итн.) како и при негов транспорт и складирање, извадете ја батеријата од него.** При невнимателно ракување со прекинувачот за вклучување/исклучување постои опасност од повреда.

Ставање на алатот за вметнување

Извлечете ја чаурата за заклучување **3** напред, алатот што се вметнува ставете го до крај во прифатот за алат **2** и повторно олабавете ја чаурата за заклучување **3**, за да го блокирате алатот за вметнување.

За одвртување користете само битови за одвртувач со топчест затворач **1** (DIN 3126-E6.3). Другите битови за одвртувачот **13** може да ги ставите со помош на универзален држач за битови со топчест затворач **12**.

Вадење на алатот за вметнување

Извлечете ја чаурата за заклучување **3** напред и извадете го алатот за вметнување.

Употреба

Функционалност

Прифатот за алат **2** и алатот што се вметнува се ставаат во погон со електромотор со помош на погон и ударен механизам.

Работната постапка се дели на две фази:

Зашрафување и Прицврстување (ударен механизам во акција).

Ударниот механизам се активира, штом се затегне спојот на шрафовите и така се оптоварува моторот. Притоа ударниот механизам ја претвора силата на моторот во еднакви удари со вртење. При олабавување на шрафови и мутери, оваа постапка тече по обратен редослед.

Ставање во употреба

Вметнување на батерија

Напомена: Користењето на батерии несоодветни за вашиот електричен апарат може да доведе до погрешно

функционирање или до оштетување на електричниот апарат.

Прекинувачот за менување на правецот на вртење **8** поставете го на средината, за да спречите несакано вклучување. Наполнетата батерија **7** вметнете ја во дршката, додека не се вклопи и не легне рамно во дршката.

Поставете го правецот на вртење (види слика С)

Со прекинувачот за менување на правецот за вртење **8** може да го промените правецот на вртење на електричниот апарат. Доколку прекинувачот за вклучување/исклучување **9** е притиснат ова не е возможно.

Тек на десно: За зашрафување на шрафови и прицврстување на мутери притиснете го прекинувачот за менување на правец на вртење **8** на лево до крај.

Тек на лево: За одвртување одн. отшрафување на шрафови и мутери притиснете го прекинувачот за менување на правецот на вртење **8** на десно до крај.

Вклучување/исклучување

За **ставање во употреба** на електричниот апарат притиснете го прекинувачот за вклучување/исклучување **9** и држете го притиснат.

Лампата **4** свети доколку прекинувачот за вклучување/исклучување **9** е напола или целосно притиснат и овозможува осветлување на работното поле при неповолни светлосни услови.

За да го **исклучите** електричниот апарат, отпуштете го прекинувачот за вклучување/исклучување **9**.

За да се заштеди енергија, вклучувајте го електричниот алат само доколку го користите.

Поставување на број на вртежи

Бројот на вртежите на вклучениот електричен апарат може да го регулирате бесстепенно, во зависност од тоа колку подалеку ќе го притиснете прекинувачот за вклучување/исклучување **9**.

Со нежно притискање на прекинувачот за вклучување/исклучување **9** се постигнуваат мал број на вртежи. Со зголемување на притисокот се зголемува и бројот на вртежи.

Приказ за наполнетоста на батеријата

Приказот на наполнетост на батеријата **10** при половично или целосно притиснат прекинувач за вклучување/исклучување **9** за неколку секунди ја прикажува наполнетоста на батеријата и се состои од 3 зелени LED светилки.

LED светло	Капацитет
Трајно светло 3 x зелено	≥ 2/3
Трајно светло 2 x зелено	≥ 1/3
Трајно светло 1 x зелено	< 1/3
Трепкаво светло 1 x зелено	Резерва

128 | Македонски

Заштита од преоптоварување во зависност од температурата

При наменската употреба електричниот алат не смее да се преоптоварува. При преголемо оптоварување или работење надвор од границите на дозволената температура на батеријата се намалува бројот на вртежи. Дури по постигнувањето на дозволената температура на батеријата, електричниот апарат повторно работи со полн број на вртежи.

Заштита од длабинско празнење

Литиум-јонската батерија е заштитена со „Електронска заштита на ќелиите (ЕСП)“ од длабинско празнење. Доколку се испразни батеријата, електричниот апарат ќе се исклучи со помош на заштитно струјно коло. Електричниот апарат не се движи повеќе.

Совети при работењето

► **Електричниот апарат ставете го на мутерот/шрафот само доколку е исклучен.** Доколку апаратот е вклучен и се врти, тој може да се преврти и падне.

Вртежниот момент зависи од времетраењето на ударот. Максималниот постигнат вртежен момент е резултат од сумата на сите поединечни вртежни моменти постигнати со удари. Максималниот вртежен момент се постигнува по времетраење на удар од 6 – 10 секунди. По овој период, затезниот вртежен момент се зголемува минимално.

Времетраењето на ударот треба да се одреди за секој потребен затезен вртежен момент. Постигнатиот затезен вртежен момент, треба постојано да се проверува со вртежен момент клуч.

Референтни вредности за максимални вртежни моменти на зацврстување на шрафови

Податоци во Nm, пресметани од просекот на затегање; искористување на границата на еластичност 90 % (при број на триења $\mu_{\text{вк}} = 0,12$). Постигнатиот затезен вртежен момент, треба постојано да се проверува со вртежен момент клуч.

Класи на цврстина според DIN 267	Стандардни шрафови								Шрафови со висока отпорност			
	3.6	4.6	5.6	4.8	6.6	5.8	6.8	6.9	8.8	10.9	12.9	
M 6	2.71	3.61	4.52	4.8	5.42	6.02	7.22	8.13	9.7	13.6	16.2	
M 8	6.57	8.7	11	11.6	13.1	14.6	17.5	19.7	23	33	39	
M 10	13	17.5	22	23	26	29	35	39	47	65	78	
M 12	22.6	30	37.6	40	45	50	60	67	80	113	135	

Совети

Пред зашрафување на големи, подолги шрафови во цврсти материјали, претходно издупчете $\frac{2}{3}$ од должината на шрафот според внатрешниот дијаметар на навојот.

Одржување и сервис**Одржување и чистење**

► **Пред било каква интервенција на електричниот апарат (на пр. одржување, замена на алат итн.) како и при негов транспорт и складирање, извадете ја батеријата од него.** При невнимателно ракување со прекинувачот за вклучување/исклучување постои опасност од повреди.

Зашрафување со цврсто, меко и лежиште со пружина

Доколку има обид да се измерат постигнатите удари во последователни удари и да се пренесат во дијаграм, ќе се добие крива на текот на вртежни моменти. Висината на кривата одговара на максималниот постигнат вртежен момент, а косината покажува кога е постигнат.

Еден вртежен момент зависи од следните фактори:

- Цврстината на шрафовите/мутерите
- Видот на подлогата (диск, подлошка, дихтунг)
- Цврстина на материјалот што се зашрафува
- Подмачканост на шрафовите

Зависно од горенаведените фактори, постојат следниве видови на примена:

- **Цврсто лежиште** при зашрафување на метал на метал со користење на подлошки. Максималниот вртежен момент се постигнува по релативно кратко време на удар (кос тек на линијата). Непотребното долго време на удари и штети на машината.
- **Лежиште со пружина** при зашрафување на метал на метал, при користење на прстени-пружини, подлошки, болцни или шрафови / мутери со конусно лежиште како и при користење на продолжетоци.
- **Меко лежиште** при зашрафување на на пр. метал на дрво, или при користење на оловни или фибер дискови како подлога.

При меко одн. лежиште со пружина максималниот вртежен момент на прицврстување е помал отколку при меко лежиште. Исто така е потребно значително подолго време на удари.

► **Одржувајте ја чистотата на електричниот апарат и отворите за проветрување, за да може добро и безбедно да работите.**

Доколку батеријата не функционира повеќе, Ве молиме обратете се во овластената сервисна служба за Bosch електрични апарати.

Сервисна служба и совети при користење

Сервисната служба ќе одговори на Вашите прашања во врска со поправката и одржувањето на Вашиот производ како и резервните делови. Експлозивен цртеж и информации за резервни делови ќе најдете на:

www.bosch-pt.com

Тимот за советување при користење на Bosch ќе ви помогне доколку имате прашања за нашите производи и опрема.

За сите прашања и нарачки на резервни делови, Ве молиме наведете го 10-цифрениот број од спецификационата плочка на производот.

Македонија

Д.Д.Електрис
Сава Ковачевиќ 47Њ, број 3
1000 Скопје
Е-пошта: dimce.dimcev@servis-bosch.mk
Интернет: www.servis-bosch.mk
Тел./факс: 02/ 246 76 10
Моб.: 070 595 888

Транспорт

Литиум-јонските батерии подлежат на барањата на Законот за опасни материјали. Батериите може да се транспортираат само од страна на корисникот, без потреба од дополнителни квалификации.

При пренос на истите од страна на трети лица (на пр. воздушен транспорт или шпедиција) неопходно е да се внимава на специјалните напомени на амбалажата и ознаките. Во таков случај, при подготовката на прката мора да се повика експерт за опасни супстанции.

Транспортирајте ги батериите само доколку куќиштето е неоштетено. Залепете ги отворените контакти и спакувајте ја батеријата на тој начин што нема да се движат во амбалажата.

Ве молиме внимавајте на евентуалните дополнителни национални прописи.

Отстранување



Електричните апарати, батериите, опремата и амбалажите треба да се отстранат на еколошки прифатлив начин.

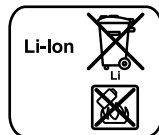
Не ги фрлајте електричните апарати и батериите во домашната канта за ѓубре!

Само за земји во рамки на ЕУ



Според европската регулатива 2012/19/EU електричните апарати што се вон употреба и дефектните или искористените батерии според регулативата 2006/66/ЕС мора одделно да се соберат и да се рециклираат за повторна употреба.

Батерии:



Литиум-јонски:

Ве молиме внимавајте на напомените во дел „Транспорт“, страна 129.

Се задржува правото на промена.

Srpski

Uputstva o sigurnosti

Opšta upozorenja za električne alate

⚠ UPOZORENJE **Čitajte sva upozorenja i uputstva.** Propusti kod pridržavanja upozorenja i uputstava mogu imati za posledicu električni udar, požar i/ili teške povrede.

Čuvajte sva upozorenja i uputstva za budućnost.

Pojam upotrebljen u upozorenjima „električni alat“ odnosi se na električne alate sa radom na mreži (sa mrežnim kablom) i na električne alate sa radom na akumulator (bez mrežnog kabla).

Sigurnost na radnom mestu

- ▶ **Držite Vaše radno područje čisto i dobro osvetljeno.** Nered ili neosvetljena radna područja mogu voditi nesrećama.
- ▶ **Ne radite sa električnim alatom u okolini ugroženoj eksplozijom, u kojoj se nalaze zapaljive tečnosti, gasovi ili prašine.** Električni alati prave varnice koje mogu zapaliti prašinu ili isparenja.
- ▶ **Držite podalje decu i druge osobe za vreme korišćenja električnog alata.** Prilikom rada možete izgubiti kontrolu nad aparatom.

Električna sigurnost

- ▶ **Priključni utikač električnog alata mora odgovarati utičnici. Utikač nesme nikako da se menja. Ne upotrebljavajte adaptere utikača zajedno sa električnim alatima zaštićenim uzemljenjem.** Ne promenjeni utikači i odgovarajuće utičnice smanjuju rizik električnog udara.
- ▶ **Izbegavajte kontakt telom sa uzemljenim površinama kao cevi, grejanja, šporet i rashladni ormani.** Postoji povećani rizik od električnog udara ako je Vaše telo uzemljeno.
- ▶ **Držite aparat što dalje od kiše ili vlage.** Prodor vode u električni alat povećava rizik od električnog udara.
- ▶ **Ne nosite električni alat za kabl, ne vešajte ga ili ne izvlačite ga iz utičnice. Držite kabl dalje od vreline, ulja, oštih ivica ili delova aparata koji se pokreću.** Oštećeni ili uvrnuti kablovi povećavaju rizik električnog udara.
- ▶ **Ako sa električnim alatom radite u prirodi, upotrebljavajte samo produžne kablove koji su pogodni za spoljnu upotrebu.** Upotreba produžnog kabla uzemljenog za spoljnu upotrebu smanjuje rizik od električnog udara.
- ▶ **Ako rad električnog alata ne može da se izbegne u vlažnoj okolini, koristite prekidač strujne zaštite pri kvaru.** Upotreba prekidača strujne zaštite pri kvaru smanjuje rizik od električnog udara.

130 | Srpski

Sigurnost osoblja

- ▶ **Budite pažljivi, pazite na to, šta radite i idite razumno na posao sa Vašim električnim alatom. Ne koristite električni alat ako ste umorni ili pod uticajem droge, alkohola ili lekova.** Momenat nepažnje kod upotrebe električnog alata može voditi ozbiljnim povredama.
- ▶ **Nosite ličnu zaštitnu opremu i uvek zaštitne naočare.** Nošenje lične zaštitne opreme, kao maske za prašinu, sigurnosne cipele koje ne klizu, zaštitni šlem ili zaštitu za sluh, zavisno od vrste i upotrebe električnog alata, smanjuju rizik od povreda.
- ▶ **Izbegavajte nenamerno puštanje u rad. Uverite se da je električni alat isključen, pre nego što ga priključite na struju i/ili na akumulator, uzmete ga ili nosite.** Ako prilikom nošenja električnog alata držite prst na prekidaču ili aparat uključen priključujete na struju, može ovo voditi nesrećama.
- ▶ **Uklonite alate za podešavanje ili ključeve za zavrtnje, pre nego što uključite električni alat.** Neki alat ili ključ koji se nalazi u rotirajućem delu aparata, može voditi nesrećama.
- ▶ **Izbegavajte nenormalno držanje tela. Pobrinite se uvek da stabilno stojite i održavajte u svako doba ravnotežu.** Na taj način možete bolje kontrolisati električni alat u neočekivanim situacijama.
- ▶ **Nosite pogodnu odeću. Ne nosite široku odeću ili nakit. Držite kosu, odeću i rukavice dalje od pokretnih delova.** Opušteno odelo, dugu kosu ili nakit mogu zahvatiti rotirajući delovi.
- ▶ **Ako mogu da se montiraju uređaji za usisavanje i skupljanje prašine, uverite se da li su priključeni i upotrebljeni kako treba.** Upotreba usisavanja prašine može smanjiti opasnosti od prašine.

Brižljiva upotreba i ophodjenje sa električnim alatima

- ▶ **Ne preopterećujte aparat. Upotrebljavajte za Vaš posao električni alat određen za to.** Sa odgovarajućim električnim alatom radite bolje i sigurnije u navedenom području rada.
- ▶ **Ne koristite nikakav električni alat čiji je prekidač u kvaru.** Električni alat koji se ne može više uključiti ili isključiti, je opasan i mora se popraviti.
- ▶ **Izvcite utikač iz utičnice i/ili uklonite akumulator pre nego što preduzmete podešavanja na aparatu, promenu delova pribora ili ostavite aparat.** Ova mera opreza sprečava nenamernan start električnog alata.
- ▶ **Čuvajte nekorišćene električne alate izvan dometa dece. Ne dozvoljavajte korišćenje aparata osobama koje ne poznaju aparat ili nisu pročitale ova uputstva.** Električni alati su opasni, kada ih koriste neiskusne osobe.
- ▶ **Održavajte brižljivo električni alat. Kontrolišite da li pokretni delovi aparata besprekorno funkcionišu i ne „lepe“, da li su delovi polomljeni ili su tako oštećeni da je oštećena funkcija električnog alata. Popravite ove oštećene delove pre upotrebe.** Mnoge nesreće imaju svoje uzroke u loše održavanim električnim alatima.

- ▶ **Održavajte alate za sečenja oštre i čiste.** Brižljivo održavani alati za sečenja sa oštrim ivicama manje „slepljuju“ i lakše se vode.
- ▶ **Upotrebljavajte električni alat, pribor, alate koji se umeću itd. prema ovim uputstvima. Obratite pažnju pritom na uslove rada i posao koji morate obaviti.** Upotreba električnih alata za druge namene koje nisu predviđene, može voditi opasnim situacijama.

Brižljivo ophodjenje i upotreba akku-alata

- ▶ **Punite akku samo u aparatima za punjenje, koje je preporučio proizvođač.** Za aparat za punjenje koji je pogodan za određenu vrstu baterija, postoji opasnost od požara, ako se upotrebljava sa drugim baterijama.
- ▶ **Upotrebljavajte samo akku predviđene za to u električnim alatima.** Upotreba drugih baterija može voditi povredama i požaru.
- ▶ **Držite ne korišćeni akku dalje od kancelarijskih spajalica, novčića, ključeva, eksera, zavrtnja ili drugih malih metalnih predmeta, koji mogu prouzrokovati premošćavanje kontakata.** Kratak spoj između kontakata baterije može imati za posledicu opekotine ili vatru.
- ▶ **Kod pogrešne primene može tečnost da izadje iz akku. Izbegavajte kontakt sa njom. Kod slučajnog kontakta isperite sa vodom. Ako tečnost dospe u oči, iskoristite i dodatnu lekarsku pomoć.** Tečnost baterije koja izlazi može voditi nadražajima kože ili opekotinama.

Servisi

- ▶ **Neka Vam Vaš električni alat popravljaju samo kvalifikovano osoblje i samo sa originalnim rezervnim delovima.** Tako se obezbeđuje, da ostane sačuvana sigurnost aparata.

Sigurnosna uputstva za odvrtlač

- ▶ **Držite uređaj za izolovane hvataljke, ako izvodite radove, pri kojima zavrtnjanje može sresti skrivene vodove struje.** Kontakt zavrtnja sa nekim vodom koji provodi napon može staviti pod napon i metalne delove uređaja i uticati na električni udar.
 - ▶ **Dobro i čvrsto držite električni alat.** Kod stezanja i odvrtanja zavrtnja mogu na kratko nastati visoki reakcioni momenti.
 - ▶ **Obezbedite radni komad.** Radni komad kojeg čvrsto drže zatezni uređaji ili stega sigurnije se drži nego sa Vašom rukom.
 - ▶ **Sačekajte da se električni alat umiri, pre nego što ga ostavite.** Upotrebljeni alat se može zakačiti i gubitkom kontrole voditi preko električnog alata.
 - ▶ **Ne otvarajte bateriju.** Postoji opasnost od kratkog spoja.
-  **Zaštitite aku bateriju od izvora toplote, npr. i od trajnog Sunčevog zračenja, vatre, vode i vlage.** Inače postoji opasnost od eksplozije.
- ▶ **Kod oštećenja i nestručne upotrebe akumulatora mogu izlaziti pare. Dovedite svež vazduh i potražite lekara ako dodje do tegoba.** Para može nadražiti disajne puteve.

- ▶ **Upotrebljavajte akumulator samo u vezi sa Vašim Bosch električnim alatom.** Samo tako se akumulator zaštićuje od opasnost preopterećenja.
- ▶ **Akumulaciona baterija može da se ošteti oštrim predmetima kao npr. ekserima ili odvijačima zavrtnjeva.** Može da dođe do internog kratkog spoja i akumulaciona baterija može da izgori, dimi, eksplodira ili da se pregreje.

Opis proizvoda i rada



Čitajte sva upozorenja i uputstva. Propusti kod pridržavanja upozorenja i uputstava mogu imati za posledicu električni udar, požar i/ili teške povrede.

Molimo da otvorite preklaplenu stranicu sa prikazom aparata i ostavite ovu stranicu otvorenu, dok čitate uputstvo za rad.

Upotreba prema svrsi

Električni alat je zamišljen za uvrtnje i odvrtnje zavrtnja kao i za stezanje i odpuštanje navrtki uvek u navedenom području dimenzija.

Svetlo na ovom elektroalatu je namenjeno za to da se direktno osvetli radna zona elektroalata i nije adekvatno za osvetljenje prostorije u domaćinstvu.

Komponente sa slike

Označavanje brojevima komponenti sa slika odnosi se na prikaz električnog alata na grafičkoj strani.

- 1 Umetak uvrtača sa kugličnim učvršćivanjem*
- 2 Prihvat za alat
- 3 Čaura za blokadu
- 4 Lampa „PowerLight“
- 5 Prihvat za kaiš za nošenje
- 6 Dugme za deblokadu akumulator*
- 7 Akumulator*
- 8 Preklopnik smera okretanja
- 9 Prekidač za uključivanje-isključivanje
- 10 Akku-pokazivanje stanja punjenja
- 11 Drška (izolovana površina za prihvat)
- 12 Univerzalni dršač umetka*
- 13 Umetak uvrtača*

*Prikazani ili opisani pribor ne spada u standardno pakovanje. Kompletni pribor možete da nađete u našem programu pribora.

Tehnički podaci

Uvrtač sa udarcima i akumulatorom	GDR 12V-105	
Broj predmeta	3 601 JA6 9..	
Nominalni napon	V=	12
Broj obrtaja na prazno	min ⁻¹	0 – 2 600
Broj udaraca	min ⁻¹	0 – 3 100

* ograničena snaga na temperaturama < 0 °C

Tehnički podaci dobijeni sa akumulatorom iz obima isporuke.

Uvrtač sa udarcima i akumulatorom	GDR 12V-105	
max. obrtni momenat tvrdji slučaj uvrtnja prema ISO 5393	Nm	105
Mašinski zavrtnji-Ø		M4 – M12
maks. zavrtnji-Ø	mm	8
Prihvat za alat		¼" šestougaoni ključ
Težina (neto)	kg	0,96
Težina prema EPTA-Procedure 01:2014	kg	1,0 – 1,2
Dozvoljena ambijentalna temperatura		
– prilikom punjenja	°C	0...+45
– prilikom režima rada* i prilikom skladištenja	°C	-20...+50
Preporučene akumulacione baterije		GBA 12V.. GBA 10,8V..
Preporučeni punjači		GAL 12.. CV AL 11..CV

* ograničena snaga na temperaturama < 0 °C

Tehnički podaci dobijeni sa akumulatorom iz obima isporuke.

Informacije o šumovima/vibracijama

Vrednosti emisije šumova se određuju u skladu sa EN 60745-2-2.

Nivo šumova uređaja označen sa A iznosi tipično: Nivo zvučnog pritiska 87 dB(A); Nivo snage zvuka 98 dB(A). Nesigurnost K = 3 dB.

Nosite zaštitu za sluh!

Ukupne vrednosti vibracija a_h (zbir vektora tri pravca) i nesigurnost K su dobijeni prema EN 60745-2-2.

Stezanje zavrtnja i navrtki maksimalno dozvoljene veličine: $a_h = 9 \text{ m/s}^2$, $K = 1,5 \text{ m/s}^2$

Nivo vibracija naveden u ovim uputstvima je izmeren prema mernom postupku koji je standardizovan u EN 60745 i može da se koristi za poredenje električnih alata jedan sa drugim. Pogodan je i za privremenu procenu opterećenja vibracijama. Navedeni nivo vibracija predstavlja prvenstveno primenu električnog alata. Ako se svakako električni alat upotrebljava za druge namene sa pomoću različitih pribora ili nedovoljno održavanja, može doći do odstupanja nivoa vibracija. Ovo može u značajnoj meri povećati opterećenje vibracijama preko celog radnog vremena.

Za tačnu procenu opterećenja vibracijama trebalo bi uzeti u obzir i vreme, u kojem je uređaj uključen ili radi, međutim nije stvarno u upotrebi. Ovo može značajno redukovati opterećenje vibracijama preko celog radnog vremena. Utvrdite dodatne mere sigurnosti radi zaštite radnika pre delovanja vibracija kao na primer: Održavanje električnog alata i upotrebljeni alati, održavanje toplih ruku, organizacija odvijanja posla.

Montaža

Punjenje akumulatora (pogledajte sliku A)

Uputstvo: Akumulator se isporučuje delimično napunjen. Da bi osigurali punu snagu akumulatora, puniti akumulator pre prve upotrebe u aparatu za punjenje.

Li-jonski akumulator može da se puni u svako doba, a da ne skraćujemo životni vek. Prekidanje radnje punjenja ne šteti akumulatoru.

Li-jonski akumulator je zaštićen od prevelikog praznjenja sa „Electronic Cell Protection (ECP)“. Kod ispražnjenog akumulatora isključuje se električni alat preko zaštitne veze. Upotrebljeni alat se više ne pokreće.

► **Ne pritiskajte posle automatskog isključenja električnog alata dalje na prekidač za uključivanje-isključivanje.** Akumulator se može oštetiti.

Za vadjenje akumulator **7** pritisnite dugme za deblokadu **6** i povucite bateriju na dole iz električnog alata. **Ne upotrebljavajte pritom silu.**

Obratite pažnju na uputstva za uklanjanje djubreta.

Promena alata (pogledajte sliku B)

► **Izvadite aku pre svih radova na električnom priboru iz njegovog pribora (na primer održavanja, promene pribora itd.) kao i kod njegovog transporta i čuvanja.**

Kod slučajnog aktiviranja prekidača za uključivanje-isključivanje postoji opasnost od povrede.

Ubacivanje alata za upotrebu

Povucite čauru za blokadu **3** napred i ugurajte upotrebljeni alat do graničnika u prihvat za alat **2** pa pustite čauru za blokadu **3** ponovo, da bi blokirali upotrebljeni alat.

Koristite samo umetke uvrtača sa kugličnim učvršćivanjem **1** (DIN 3126-E6.3). Druge umetke uvrtača **13** možete upotrebljavati preko univerzalnog držača umetaka **12** sa kugličnim učvršćivanjem.

Vadjenje upotrebljenog alata

Povucite čauru za blokadu **3** napred i izvadite upotrebljeni alat.

Rad

Način funkcionisanja

Prihvat za alat **2** sa upotrebljenim alatom ima pogon preko električnog motora, prenosioca i udarnog mehanizma.

Radni postupak se deli u dve faze:

Uvrtnje i Stezanje (Mehanizam za udarce je u akciji).

Mehanizam za udarce se uključuje, čim se stegne spoj zavrtanjima i tako se optereti motor. Mehanizam za udarce pretvara tako silu motora u ravnomerne udarce sa rotiranjem. Pri odvrtnju zavrtanja ili navrtki ova radnja se odvija obrnuto.

Puštanje u rad

Ubacivanje baterije

Uputstvo: Korišćenje akumulatora koji nisu pogodni za Vaš električni alat može uticati na pogrešno funkcionisanje ili oštećenje električnog alata.

Postavite preklopnik za smer okretanja **8** na sredinu, da bi sprečili nenameravano uključivanje. Ubacite napunjenu bateriju **7** u dršku sve dok ne uskoči čujno i naleže ravno na dršku.

Podešavanje smera okretanja (pogledajte sliku C)

Sa preklopnikom smera okretanja **8** možete menjati smer okretanja električnog alata. Kod pritisnutog prekidača za uključivanje-isključivanje **9** ovo nije moguće.

Desni smer: Za uvrtnje zavrtanja i stezanje navrtki pritisnite preklopnik za smer okretanja **8** u levo do graničnika.

Levi smer: Za oslobadjanje odnosno odvrtnje zavrtanja i navrtki pritisnite preklopnik za smer okretanja **8** u desno do graničnika.

Uključivanje-isključivanje

Pritisnite za **puštanje u rad** električnog alata prekidača za uključivanje-isključivanje **9** i držite ga pritisnut.

Lampa **4** svetli kod lako ili potpuno pritisnutog prekidača za uključivanje-isključivanje **9** i omogućava osvetljenje radnog područja pri nepovoljnim svetlosnim uslovima.

Da bi električni alat **isključili** pustite prekidač za uključivanje-isključivanje **9**.

Da bi štedeli energiju, uključujte električni alat samo kada ga koristite.

Podešavanje broja obrtaja

Možete broj obrtaja uključenog električnog alata regulisati kontinuirano, zavisno od toga koliko ste pritisnuli prekidač za uključivanje-isključivanje **9**.

Lak pritisak na prekidač za uključivanje-isključivanje **9** utiče na niski broj obrtaja. Sa rastućim pritiskom povećava se broj obrtaja.

Pokazivanje stanja punjenja akumulatora

Pokazivač stanja punjenja akumulatora **10** pokazuje pri upola ili potpuno pritisnutom prekidaču za uključivanje-isključivanje **9** nekoliko sekundi stanje punjenja akumulatora i sastoji se od 3 zelena LED.

LED	Kapacitet
Trajno svetlo 3 x zeleno	≥ 2/3
Trajno svetlo 2 x zeleno	≥ 1/3
Trajno svetlo 1 x zeleno	< 1/3
Trepćuće svetlo 1 x zeleno	Reserva

Zaštita od preopterećenja zavisna od temperature

Prilikom upotrebe u skladu sa odredbama električni alat ne može da se preoptereti. Prejako opterećenje ili napuštanje dozvoljenog opsega temperature akumulacione baterije smanjuje broj obrtaja. Električni alat radi punim brojem obrtaja tek posle postizanja dozvoljene temperature akumulacione baterije.

Zaštita od prevelikog pražnjenja

Li-jonski akumulator je zaštićen od prevelikog pražnjenja sa „Electronic Cell Protection (ECP)“. Kod ispražnjenog akumulatora isključuje se električni alat preko zaštitne veze. Upotrebljeni alat se više ne pokreće.

Uputstva za rad

► **Samo isključen električni alat stavlajte na navrtku/zavrtnj.** Električni alati koji se okreću mogu proklizati.

Obrtni momenat zavisi od trajanja udaraca. Maksimalni postignuti obrtni momenat rezultira iz zbira svih pojedinačnih obrtnih momenata postignutih udarcima. Maksimalni obrtni momenat se postiže posle trajanja udarca 6 – 10 u sekundama. Posle ovoga vremena povećava se zatezni obrtni momenat samo još minimalno.

Trajanje udarca se može dobiti za svaki potreban zatezni obrtni momenat. Stvarno postignuti zatezni obrtni momenat se može kontrolisati sa ključem sa obrtnim momentom.

Spojevi zavrtnjima sa tvrdim, opružnim ili mekim sedištem

Ako se mere obrtni momenti postignuti redosledom udaraca i prenose na dijagram, dobija se kriva izgleda obrtnog momenta. Visina krive odgovara maksimalno postignutom obrtnom momentu, a kosina pokazuje u kojem momentu je ovo postignuto.

Izgled obrtnom momenta zavisi od sledećih faktora:

- Čvrstine zavrtnja/navrtki
- Vrste podloge (platna, tanjirasta opruga, zaptivač)
- Čvrstina materijala koji se zavrće
- Uslovi podmazivanja na spoju zavrtnja

U odgovarajućoj meri dobijaju se sledeći namenski slučajevi:

- **Tvrdo sedište** je kod zavrtnja metal na metal uz upotrebu platni. Posle relativno kratkog vremena udaraca postignut je maksimalan obrtni momenat (kosi tok karakteristične krive). Nepotrebno dugo vreme udaraca šteti samo mašini.
- **Sedište sa oprugom** je kod zavrtnja metal na metal, međutim pri upotrebi opružnih prstena, tanjirastih opruga, spreznjaka ili zavrtnja/navrtki sa korusnim sedištem kao i pri korišćenju proizvođača.
- **Meko sedište** je kod zavrtnja naprimer metal na drvo, ili pri upotrebi olovnih ili ploča od fiber stakla kao podloge.

Kod sedišta sa oprugom odnosno mekog je maksimalan obrtni momenat zatezanja manji nego kod tvrdog sedišta. Isto tako potrebno je jasno duže vreme udaraca.

Orijentacione vrednosti za maksimalne obrtne momente stezanja zavrtnja

Podaci u Nm, izračunati iz preseka napona; Korišćenje granice istezanja 90 % (kod koeficijenta trenja $\mu_{\text{ukupno}} = 0,12$). Za kontrolu treba zatezni obrtni momenat uvek kontrolisati sa ključem sa zateznim momentom.

Klase otpornosti po DIN 267	Standardni zavrtnji								Visoko otporni zavrtnji			
	3.6	4.6	5.6	4.8	6.6	5.8	6.8	6.9	8.8	10.9	12.9	
M 6	2.71	3.61	4.52	4.8	5.42	6.02	7.22	8.13	9.7	13.6	16.2	
M 8	6.57	8.7	11	11.6	13.1	14.6	17.5	19.7	23	33	39	
M 10	13	17.5	22	23	26	29	35	39	47	65	78	
M 12	22.6	30	37.6	40	45	50	60	67	80	113	135	

Saveti

Pre uvrtnja većih, dužih zavrtnja u tvrde radne komade trebali bi najpre probušiti sa presekom jezgra navoja na oko $\frac{2}{3}$ dužine zavrtnja.

Održavanje i servis

Održavanje i čišćenje

► **Izvadite akku pre svih radova na električnom priboru iz njegovog pribora (na primer održavanja, promene pribora itd.) kao i kod njegovog transporta i čuvanja.**

Kod slučajnog aktiviranja prekidača za uključivanje-isključivanje postoji opasnost od povrede.

► **Držite električni alat i prореze za ventilaciju čiste, da bi dobro i sigurno radili.**

Ako akumulator više ne funkcioniše, obratite se jednom ovlašćenom servisu za Bosch-električne alate.

Servisna služba i savetovanje o upotrebi

Servisna služba odgovoriće na vaša pitanja o popravcima i održavanju vašeg proizvoda i o rezervnim delovima. Uvećane

crteže i informacije o rezervnim delovima možete naći na našoj adresi:

www.bosch-pt.com

Bosch tim za savetovanje o upotrebi će vam rado pomoći ako imate pitanja o našim proizvodima i priboru.

Molimo da kod svih pitanja i naručivanja rezervnih delova neizostavno navedete broj predmeta sa 10 brojčanih mesta prema tipskoj tablici proizvoda.

Srpski

Bosch-Service
Dimitrija Tucovića 59
11000 Beograd
Tel.: (011) 6448546
Fax: (011) 2416293

134 | Slovensko

E-Mail: asboschz@EUnet.yu

Keller d.o.o.

Ljubomira Nikolica 29

18000 Nis

Tel./Fax: (018) 274030

Tel./Fax: (018) 531798

Web: www.keller-nis.com

E-Mail: office@keller-nis.com

Transport

Akumulatori koji sadrže litijum jon podležu zahtevima prava o opasnim materijama. Akumulatore može korisnik transportovati na putu bez drugih pakovanja.

Kod slanja preko trećih lica (na primer vazdušnih transportom ili špedicijom) mora se obratiti pažnja na posebne zahteve u pogledu pakovanja i označavanja. Ovde se mora pozvati kod pripreme komada za slanje ekspert za opasne materije.

Šaljite akumulatore samo ako kućište nije oštećeno. Odlepiti otvorene kontakte i upakujte akumulator tako, da se ne pokreće u paketu.

Molimo da obratite pažnju na eventualne dalje nacionalne propise.

Uklanjanje djubreta

Električne alate, akumulatore, pribor i pakovanja treba odvoziti reciklaži koja odgovara zaštiti čovekove sredine.

Ne bacajte električne alate i akumulatore/baterije u kućno djubre!

Samo za EU-zemlje:

Prema evropskoj smernici 2012/19/EU ne moraju više neupotrebljivi električni uređaji a prema evropskoj smernici 2006/66/EC ne moraju ni akumulatori/baterije koji su u kvaru ili istrošeni da se odvojeno sakupljaju i odvoze reciklaži koja odgovara zaštiti čovekove sredine.

Aku/baterije:**Li-jonska:**

Molimo da obratite pažnju na uputstva u odeljku „Transport“, stranici 134.

Zadržavamo pravo na promene.

Slovensko**Varnostna navodila****Splošna varnostna navodila za električna orodja**

⚠ OPOZORILO Preberite vsa opozorila in napotila. Napake zaradi neupoštevanja spodaj navedenih opozoril in napotil lahko povzročijo električni udar, požar in/ali težke telesne poškodbe.

Vsa opozorila in napotila shranite, ker jih boste v prihodnje še potrebovali.

Pojem „električno orodje“, ki se pojavlja v nadaljnjem besedilu, se nanaša na električna orodja z električnim pogonom (z električnim kablom) in na akumulatorska električna orodja (brez električnega kabla).

Varnost na delovnem mestu

- ▶ **Delovno področje naj bo vedno čisto in dobro osvetljeno.** Nered in neosvetljena delovna področja lahko povzročijo nezgode.
- ▶ **Ne uporabljajte električnega orodja v okolju, kjer lahko pride do eksplozij oziroma tam, kjer se nahajajo vnetljive tekočine, plini ali prah.** Električna orodja povzročajo iskrenje, zaradi katerega se lahko prah ali para vnameta.
- ▶ **Prosimo, da med uporabo električnega orodja ne dovolite otrokom ali drugim osebam, da bi se Vam približali.** Odvratanje Vaše pozornosti drugim lahko povzroči izgubo kontrole nad napravo.

Električna varnost

- ▶ **Priključni vtikač električnega orodja se mora prilegati vtičnici. Spreminjanje vtičaka na kakršenkoli način ni dovoljeno. Pri ozemljenih električnih orodjih ne uporabljajte vtičavev z adapterji.** Nespremenjeni vtičaki in ustrezne vtičnice zmanjšujejo tveganje električnega udara.
- ▶ **Izogibajte se telesnemu stiku z ozemljenimi površinami kot so na primer cevi, grelci, štedilniki in hladilniki.** Tveganje električnega udara je večje, če je Vaše telo ozemljeno.
- ▶ **Prosimo, da napravo zavarujete pred dežjem ali vlago.** Vdor vode v električno orodje povečuje tveganje električnega udara.
- ▶ **Ne uporabljajte kabla za nošenje ali obešanje električnega orodja in ne vlecite za kabel, če želite vtičak izvleči iz vtičnice. Kabel zavarujte pred vročino, oljem, ostrimi robovi ali premikajočimi se deli naprave.** Poškodovani ali zapleteni kabli povečujejo tveganje električnega udara.
- ▶ **Kadar uporabljate električno orodje zunaj, uporabljajte samo kableske podaljške, ki so primerni za delo na prostem.** Uporaba kableskega podaljška, ki je primeren za delo na prostem, zmanjšuje tveganje električnega udara.
- ▶ **Če je uporaba električnega orodja v vlažnem okolju neizogibna, uporabljajte stikalo za zaščito pred kvarnim tokom.** Uporaba zaščitnega stikala zmanjšuje tveganje električnega udara.

Osebnostna varnost

- ▶ **Bodite pozorni, pazite kaj delate ter se dela z električnim orodjem lotite z razumom. Ne uporabljajte električnega orodja, če ste utrujeni oziroma če ste pod vplivom mamil, alkohola ali zdravil.** Trenutek nepazljivosti med uporabo električnega orodja je lahko vzrok za resne telesne poškodbe.
- ▶ **Uporabljajte osebno zaščitno opremo in vedno nosite zaščitna očala.** Nošenje osebne zaščitne opreme, na primer maske proti prahu, ne drsečih zaščitnih čevljev, varnostne čelade ali zaščitnih glušnikov, kar je odvisno od vrste in načina uporabe električnega orodja, zmanjšuje tveganje telesnih poškodb.
- ▶ **Izogibajte se nenamernemu zagonu. Pred priključitvijo električnega orodja na električno omrežje in/ali na akumulator in pred dviganjem ali nošenjem se prepričajte, če je električno orodje izklopljeno.** Prenašanje naprave s prstom na stikalo ali priključitev vklopljenega električnega orodja na električno omrežje je lahko vzrok za nezgodo.
- ▶ **Pred vklopljanjem električnega orodja odstranite nastavitvena orodja ali izvijače.** Orodje ali ključ, ki se nahaja v vrtečem se delu naprave, lahko povzroči telesne poškodbe.
- ▶ **Izogibajte se nenormalni telesni drži. Poskrbite za trdno stojišče in za stalno ravnotežje.** Tako boste v nepričakovanih situacijah električno orodje lahko bolje nadzorovali.
- ▶ **Nosite primerna oblačila. Ne nosite ohlapnih oblačil in nakita. Lase, oblačila in rokavice ne približujte premikajočim se delom naprave.** Premikajoči se deli naprave lahko zagrabijo ohlapno oblačilo, dolge lase ali nakit.
- ▶ **Če je na napravo možno montirati priprave za odsesavanje ali prestrezanje prahu, se prepričajte, če so le-te priključene in če se pravilno uporabljajo.** Uporaba priprav za odsesavanje prahu zmanjšuje zdravstveno ogroženost zaradi prahu.

Skrbna uporaba in ravnanje z električnimi orodji

- ▶ **Ne preobremenjujte naprave. Pri delu uporabljajte električna orodja, ki so za to delo namenjena.** Z ustreznimi električnimi orodjem boste v navedenem zmogljivostnem področju delali bolje in varneje.
- ▶ **Ne uporabljajte električnega orodja s pokvarjenim stikalom.** Električno orodje, ki se ne da več vklopiti ali izklopiti, je nevarno in ga je potrebno popraviti.
- ▶ **Pred nastavljanjem naprave, zamenjavo delov pribora ali odlaganjem naprave izvlecite vtičnik iz električne vtičnice in/ali odstranite akumulator.** Ta previdnostni ukrep preprečuje nenamerni zagon električnega orodja.
- ▶ **Električna orodja, katerih ne uporabljate, shranjujte izven dosega otrok. Osebam, ki naprave ne poznajo ali niso prebrale teh navodil za uporabo, naprave ne dovolite uporabljati.** Električna orodja so nevarna, če jih uporabljajo neizkušene osebe.
- ▶ **Skrbno negujte električno orodje. Kontrolirajte brezhibno delovanje premičnih delov naprave, ki se ne smejo zatikati. Če so ti deli zlomljeni ali poškodovani do te mere, da ovirajo delovanje električnega orodja, jih je**

potrebno pred uporabo naprave popraviti. Slabo vzdrževana električna orodja so vzrok za mnoge nezgode.

- ▶ **Rezalna orodja vzdržujte tako, da bodo vedno ostra in čista.** Skrbno negovana rezalna orodja z ostrimi robovi se manj zatikajo in so lažje vodljiva.
- ▶ **Električna orodja, pribor, vsadna orodja in podobno uporabljajte ustrezno tem navodilom. Pri tem upoštevajte delovne pogoje in dejavnost, ki jo boste opravljali.** Uporaba električnih orodij v namene, ki so drugačni od predpisanih, lahko privede do nevarnih situacij.

Skrbno ravnanje in uporaba akumulatorskih orodij

- ▶ **Akumulatorske baterije polnite samo v polnilnikih, ki jih priporoča proizvajalec.** Polnilnik, ki je namenjen določeni vrsti akumulatorskih baterij, se lahko vname, če ga boste uporabljali skupaj z drugačnimi akumulatorskimi baterijami.
- ▶ **V električnih orodjih uporabljajte le akumulatorske baterije, ki so zanje predvidene.** Uporaba drugih akumulatorskih baterij lahko povzroči telesne poškodbe ali požar.
- ▶ **Akumulatorska baterija, katere ne uporabljate, ne sme priti v stik s pisarniškiimi sponkami, kovanci, žebliji, vijaki in drugimi manjšimi kovinskimi predmeti, ki bi lahko povzročili premostitev kontaktov.** Kratek stik med akumulatorskimi kontakti lahko ima za posledico opekline ali požar.
- ▶ **V primeru napačne uporabe lahko iz akumulatorske baterije izteče tekočina. Izogibajte se kontaktu z njo. Pri naključnem kontaktu s kožo spirajte z vodo. Če pride tekočina v oko, dodatno poiščite tudi zdravniško pomoč.** Iztekajoča akumulatorska tekočina lahko povzroči draženje kože ali opekline.

Servisiranje

- ▶ **Vaše električno orodje naj popravlja samo kvalificirano strokovno osebje ob obvezni uporabi originalnih rezervnih delov.** Tako bo zagotovljena ohranitev varnosti naprave.

Varnostna navodila za vijaknik

- ▶ **Električno orodje smete držati le na izoliranem ročaju, če delate na območju, kjer lahko vijak pride v stik s skritimi omrežnimi napeljavami.** Stik vijaka in napeljave, ki je pod napetostjo, lahko povzroči, da so tudi kovinski deli naprave pod napetostjo, kar lahko povzroči električni udar.
- ▶ **Trdno držite električno orodje.** Pri zategovanju ali odvijanju vijakov lahko za kratek čas nastopijo visoki reakcijski momenti.
- ▶ **Zavarujte obdelovanec.** Obdelovanec bo proti premikanju bolje zavarovan z vpenjalnimi pripravami ali s primežem, kot če bi ga držali z roko.
- ▶ **Pred odlaganjem električnega orodja počakajte, da se orodje popolnoma ustavi.** Električno orodje se lahko zatakne, zaradi česar lahko izgubite nadzor nad njim.
- ▶ **Akumulatorske baterije ne odpirajte.** Nevarnost kratkega stika!

136 | Slovensko



Zaščitite akumulatorsko baterijo pred vročino, npr. tudi pred stalnim sončnim obsevanjem, ognjem, vodo in vlažnostjo. Obstaja nevarnost eksplozije.

- ▶ **Če je akumulatorska baterija poškodovana ali če jo nepravilno uporabljate, lahko iz nje uhajajo pare. Poskrbite za dovod svežega zraka in pri težavah poiščite zdravnika.** Pare lahko povzročijo draženje dihalnih poti.
- ▶ **Akumulatorsko baterijo uporabljajte le v povezavi z električnim orodjem Bosch.** Le tako je akumulatorska baterija zaščitena pred nevarno preobremenitvijo.
- ▶ **Ostri predmeti, kot so na primer nohi ali izvijač, ali zunanje delujoče sile lahko poškodujejo akumulatorsko baterijo.** Prida lahko do notranjega kratkega stika, zaradi katerega lahko akumulatorska baterija zgori, se osmudi, pregreje ali eksplozira.

Opis in zmogljivost izdelka



Preberite vsa opozorila in napotila. Napake zaradi neupoštevanja spodaj navedenih opozoril in napotil lahko povzročijo električni udar, požar in/ali težke telesne poškodbe.

Razprite stran s sliko naprave in pustite to stran med branjem navodil za uporabo odprto.

Uporaba v skladu z namenom

Električno orodje je namenjeno za odvijanje in privijanje vijakov in privijanje in odvijanje matic v navedenih dimenzijskih področjih.

Lučka na električnem orodju osvetljuje neposredno delovno območje električnega orodja in ni primerna za razsvetljavo v gospodinjstvu.

Komponente na sliki

Oštevilčenje komponent, ki so prikazane na sliki, se nanaša na prikaz električnega orodja na strani z grafiko.

- 1 Vijaki bit (nastavek) s krogično zaskočko*
- 2 Prijemalo za orodje
- 3 Blokirni tulec
- 4 Lučka „PowerLight“
- 5 Prijemalo za nosilno zanko
- 6 Deblokirna tipka akumulatorske baterije*
- 7 Akumulatorska baterija*
- 8 Preklopno stikalo smeri vrtenja
- 9 Vklonno/izklonno stikalo
- 10 Prikaz napoljenosti akumulatorske baterije
- 11 Ročaj (izolirana površina ročaja)
- 12 Univerzalno držalo za bit*
- 13 Bit za vijachenje*

*Prikazan ali opisan pribor ni del standardnega obsega dobave. **Celoten pribor je del našega programa pribora.**

Tehnični podatki

Akumulatorski udarni vijaknik	GDR 12V-105	
Številka artikla	3 601 JA6 9..	
Nazivna napetost	V=	12
Število vrtljajev v prostem teku	min ⁻¹	0 – 2600
Število udarcev	min ⁻¹	0 – 3100
Maks. zatezni moment pri trdem vijachenju po ISO 5393	Nm	105
Strojni vijaki-Ø	M4 – M12	
Maks. Ø vijaka	mm	8
Prijemalo za orodje	¼" viličasti ključ	
Teža (neto)	kg	0,96
Teža po EPTA-Procedure 01:2014	kg	1,0 – 1,2
Dovoljena temperatura okolice		
– pri polnjenju	°C	0...+45
– pri uporabi* in shranjevanju	°C	-20...+50
Priporočene akumulatorske baterije	GBA 12V.. GBA 10,8V..	
Priporočeni polnilniki	GAL 12.. CV AL 11.. CV	

* omejena zmogljivost pri temperaturah < 0 °C

Tehnični podatki temeljijo na izračunih z akumulatorskimi baterijami, ki so v obsegu dobave.

Podatki o hrupu/vibracijah

Merilne vrednosti hrupa izračunane v skladu z EN 60745-2-2. Nivo hrupa naprave po vrednotenju A tipično znaša: nivo zvočnega tlaka 87 dB(A); nivo jakosti hrupa 98 dB(A). Neza-nesljivost meritve K = 3 dB.

Nosite zaščitne slušnike!

Skupne vrednosti vibracij a_h (vektorska vsota treh smeri) in negotovost K se izračunajo v skladu z EN 60745-2-2.

Privijanje vijakov in matic maksimalne dovoljene velikosti: $a_h = 9 \text{ m/s}^2$, $K = 1,5 \text{ m/s}^2$

Podane vrednosti nivoja vibracij v teh navodilih so bile izmerjene v skladu s standardiziranim merilnim postopkom po EN 60745 in se lahko uporabljajo za primerjavo električnih orodij med seboj. Primeren je tudi za začasno oceno obremenjenosti z vibracijami.

Naveden nivo vibracij predstavlja glavne uporabe električnega orodja. Če pa se električno orodje uporablja še v druge namene, z različnim priborom, odstopajočimi vstavnimi orodji ali pri nezadostnem vzdrževanju, lahko nivo vibracij odstopa. To lahko obremenjenosti z vibracijami med določenim obdobjem uporabe občutno poveča.

Za natančnejšo oceno obremenjenosti z vibracijami morate upoštevati tudi tisti čas, ko je naprava izklopljena in teče, vendar dejansko ni v uporabi. To lahko obremenjenost z vibracijami preko celotnega obdobja dela občutno zmanjša.

Določite dodatne varnostne ukrepe za zaščito upravljalca pred vplivi vibracij, npr. Vzdrževanje električnega orodja in vstavnih orodij, segrevanje rok, organizacija delovnih postopkov.

Montaža

Polnjenje akumulatorske baterije (glejte sliko A)

Opozorilo: Akumulatorsko baterijo dobavimo delno izpraznjeno. Da bi lahko akumulatorska baterija razvila svojo polno zmogljivost, jo morate pred prvo uporabo v celoti napolniti v vklopljeni polnilni napravi.

Litij-ionsko akumulatorsko baterijo lahko kadarkoli napolnite, ne da bi pri tem skrajšali življenjsko dobo. Prekinitev postopka polnjenja akumulatorske baterije ne poškoduje.

Litijevo-ionski akumulator je s sistemom „Electronic Cell Protection (ECP)“ zaščiten pred popolnim izpraznjenjem. Pri izpraznjenem akumulatorju se električno orodje s pomočjo zaščitnega stikala izklopi: vstavno orodje se ne premika več.

► **Po samodejnem izklapljanju električnega orodja ne pritisnite vklopno/izklopnega stikala.** Akumulatorska baterija se lahko poškoduje.

Odstranitev akumulatorske baterije **7** pritisnite deblokirni tipki **6** in potegnite akumulator v smeri navzdol iz električnega orodja. **Ne delajte s silo.**

Upoštevajte navodila za odstranjevanje odsluženih naprav.

Zamenjava orodja (glejte sliko B)

► **Pred začetkom kakršnihkoli del na električnem orodju (na primer vzdrževanje, zamenjava orodja in podobno) kakor tudi med transportiranjem in shranjevanjem je treba iz električnega orodja odstraniti akumulator.**

Pri nenamernem aktiviranju vklopno/izklopnega stikala obstaja nevarnost telesnih poškodb.

Vstavljanje orodja

Povlecite blokirni tulec **3** naprej, potisnite vstavno orodje do konca v prijemalo orodja **2**, nato pa blokirni tulec **3** spustite – vstavno orodje je blokirano.

Uporabljajte le vijake bite s kroglično zaskočko **1** (DIN 3126-E6.3). Druge vijake bite **13** lahko vstavite z univerzalnim držalom s kroglično zaskočko **12**.

Odstranitev vstavnega orodja

Povlecite blokirni tulec **3** naprej in odstranite vstavno orodje.

Delovanje

Način delovanja

Prijemalo za orodje **2** z vstavnim orodjem preko gonila in udarnega mehanizma poganja elektro motor.

Delovni postopek je razdeljen v dve fazi:

Vijačenje in zategovanje (udarni mehanizem aktiven).

Udarni mehanizem se aktivira takoj, ko je vijaki spoj privit in je motor obremenjen. Udarni mehanizem tako moč motorja pretvarja v enakomerne vrtilne udarce. Pri odvijanju vijakov ali matic ta postopek poteka v obratnem smislu.

Zagon

Namestitev akumulatorske baterije

Opozorilo: Uporaba akumulatorjev, ki niso primerni za Vaše električno orodje, lahko povzroči nepravilno delovanje ali pa poškodbe na električnem orodju.

Postavite preklopno stikalo smeri vrtenja **8** na sredino, kar bo onemogočilo nepredviden vklop naprave. Napolnjeno akumulatorsko baterijo **7** namestite v ročaj, kjer naj slišno zaskoči. Poravnana mora biti z ročajem.

Nastavitev smeri vrtenja (glejte sliko C)

S stikalom za preklop smeri vrtenja **8** lahko spreminjate smer vrtenja električnega orodja. Pri pritisnjenem vklopno/izklopnem stikalu **9** spreminjanje smeri vrtenja ni možno.

Vrtenje v desno: Za privijanje vijakov in zategovanje matic pritisnite stikalo za preklop smeri vrtenja **8** do konca v levo.

Vrtenje v levo: Za popuščenje oziroma odvijanje vijakov in matic pritisnite stikalo za preklop smeri vrtenja **8** do konca v desno.

Vklop/izklop

Za **zagon** električnega orodja pritisnite vklopno/izklopno stikalo **9** in ga držite pritisnjena.

Svetilka **4** sveti pri delno ali v celoti pritisnjenem vklopno/izklopnem stikalu **9** in pri neugodnih svetlobnih razmerah omogoči osvetlitev delovnega območja.

Za **izklop** električnega orodja vklopno/izklopno stikalo **9** spustite.

Da bi privarčevali z energijo, vklopite električno orodje le takrat, ko ga boste uporabljali.

Nastavitev števila vrtljajev

Število vrtljajev vklopljenega električnega orodja lahko brezstopenjsko regulirate, kar je odvisno od tega, kako globoko ste pritisnili vklopno/izklopno stikalo **9**.

Rahel pritisk na vklopno/izklopno stikalo **9** ima za posledico nizko število vrtljajev. Z vse močnejšim pritiskanjem stikala se število vrtljajev povečuje.

Prikaz napoljenosti akumulatorske baterije

Prikaz napoljenosti akumulatorja **10** pokaže pri napol ali popolnoma pritisnjenem vklopno/izklopnem stikalu **9** za nekaj sekund stanje napoljenosti akumulatorja in se sestoji iz 3 zelenih LED diod.

LED	Kapaciteta
Trajno sveti 3 x zelena	≥ 2/3
Trajno sveti 2 x zelena	≥ 1/3
Trajno sveti 1 x zelena	< 1/3
Utripajoča luč 1 x zelena	Rezerva

Preobremenitvena zaščita, ki deluje odvisno od temperature

Električnega orodja pri uporabi v skladu z namembnostjo ni mogoče preobremeniti. Pri preveliki obremenitvi ali neupoštevanju dovoljenega območja temperature akumulatorske baterije se število vrtljajev zmanjša. Šele ko je dosežena dovoljena temperatura akumulatorske baterije, električno orodje deluje s polnim številom vrtljajev.

138 | Slovensko

Zaščita pred popolnim izpraznjenjem

Litijevo-ionski akumulator je s sistemom „Electronic Cell Protection (ECP)“ zaščiten pred popolnim izpraznjenjem. Pri izpraznjenem akumulatorju se električno orodje s pomočjo zaščitnega stikala izklopi: vstavno orodje se ne premika več.

Navodila za delo

► **Električno orodje lahko postavite na matico/vijak samo v izklopljenem stanju.** Vrteče se električno orodje lahko zdrsne.

Zatezni moment je odvisen od trajanja udarjanja. Maksimalni zatezni moment je rezultat posameznih zateznih momentov, ki nastanejo s posameznimi udarci. Maksimalni zatezni moment dosežete po 6 – 10 skundah udarjanja. Po tem času se zatezni moment samo še minimalno povečuje.

Trajanje udarjanja je treba izračunati za vsak potreben zatezni moment. Stvarno dosežen zatezni moment vedno preverite z momentnim ključem.

Vijačni spoji s trdim, elastičnim in mehkim nasedanjem vijaka

Če poskusno izmerimo zatezne momente enega zaporedja udarcev in jih prenesemo v diagram, dobimo krivuljo enega

Orientacijske vrednosti za maksimalne zatezne momente vijakov

Podatki v Nm, izračunani iz prereza napetosti; izkoristek meje elastičnosti 90 % (pri koeficientu trenja $\mu_{\text{skup.}} = 0,12$). Zaradi kontrole je treba zatezni moment vedno preveriti z momentnim ključem.

Razredi trdnosti po DIN 267	Standardni vijaki								Zelo trdni vijaki			
	3.6	4.6	5.6	4.8	6.6	5.8	6.8	6.9	8.8	10.9	12.9	
M 6	2.71	3.61	4.52	4.8	5.42	6.02	7.22	8.13	9.7	13.6	16.2	
M 8	6.57	8.7	11	11.6	13.1	14.6	17.5	19.7	23	33	39	
M 10	13	17.5	22	23	26	29	35	39	47	65	78	
M 12	22.6	30	37.6	40	45	50	60	67	80	113	135	

Drobni nasveti

Pred privijanjem večjih, daljših vijakov v trde materiale najprej opravite predhodno vrtnanje z osnovnim premerom navoja in sicer v globini približno $\frac{2}{3}$ dolžine vijaka.

Vzdrževanje in servisiranje**Vzdrževanje in čiščenje**

► **Pred začetkom kakršnihkoli del na električnem orodju (na primer vzdrževanje, zamenjava orodja in podobno) kakor tudi med transportiranjem in shranjevanjem je treba iz električnega orodja odstraniti akumulator.**

Pri nenamernem aktiviranju vklopno/izklopnega stikala obstaja nevarnost telesnih poškodb.

► **Električno orodje in prežračevalne reže naj bodo vedno čisti, kar bo zagotovilo dobro in varno delo.**

Če akumulatorska baterija ne deluje, se prosimo obrnite na pooblaščen servis za električna orodja Bosch.

Servis in svetovanje o uporabi

Servis Vam bo dal odgovore na Vaša vprašanja glede popravila in vzdrževanja izdelka ter nadomestnih delov. Risbe

poteka zateznega momenta. Višina krivulje ustreza zateznemu momentu, ki ga lahko dosežemo, njena strmina pa pove, v kakšnem času je bil ta zatezni moment dosežen.

Potek zateznega momenta je odvisen od naslednjih faktorjev:

- trdnosti vijakov/matic
- vrste podlage (plošča, ploščata vzmet, tesnilo)
- trdnosti materiala, ki ga vijačimo
- mazalne razmere na vijačnem spoju

Temu strezno sledijo naslednji primeri uporabe:

- **Trdo nasedanje** pri privijanju kovine na kovino ob uporabi podložk. Po relativno kratkem času udarjanja je dosežen maksimalni zatezni moment (strm potek karakteristike). Nepotrebno dolgo udarjanje samo škodi stroju.
- **Elastično nasedanje** pri privijanju kovine na kovino, vendar ob uporabi vzmetnih prstanov, ploščatih vzmeti, stojčih svornikov ali vijakov/matic s koničnim nasedanjem in pri uporabi podaljškov.
- **Mehko nasedanje** pri privijanju na primer kovine na les ali če za podlago uporabljate svinčene ali vlaknaste plošče. Pri elastičnem oziroma mehkem nasedanju je maksimalni zatezni moment manjši kot pri trdem nasedanju. Prav tako je potreben bistveno daljši čas udarjanja.

razstavljenega stanja in informacije o nadomestnih delih se

nahajajo tudi na spletu pod: www.bosch-pt.com

Skupina svetovalcev o uporabi podjetja Bosch Vam bo z veseljem v pomoč pri vprašanjih o naših izdelkih in njihovega pribora.

Ob vseh vprašanjih in naročilih rezervnih delov nujno sporočite 10-mestno številko na tipski ploščici izdelka.

Slovensko

Top Service d.o.o.

Celovška 172

1000 Ljubljana

Tel.: (01) 519 4225

Tel.: (01) 519 4205

Fax: (01) 519 3407

Transport

Priložene litij-ionske akumulatorske baterije so podvržene zahtevam zakona o nevarnih snoveh. Uporabnik lahko akumulatorske baterije brez nadaljnjih pogojev transportina na cesti. Pri pošiljkah s strani tretjih (npr.: zračni transport ali špedicija) se morajo upoštevati posebne zahteve glede embalaže in označitve. Pri pripravi odpreme mora biti obvezno nujno vključen strokovnjak za nevarne snovi.

Akumulatorske baterije pošiljajte samo, če je ohišje nepoškodovano. Prelepote odprte kontakte in zapakirajte akumulatorske baterije tako, da se v embalaži ne premika. Prosimo upoštevajte tudi morebitne druge nacionalne predpise.

Odlaganje



Električna orodja, akumulatorske baterije, pribor in embalažo morate reciklirati v skladu z varstvom okolja.

Akumulatorskih baterij/baterij ne smete odvreči med hišne odpadke!

Samo za države EU:



V skladu z Direktivo 2012/19/EU se morajo električna orodja, ki niso več v uporabi ter v skladu z Direktivo 2006/66/ES morate okvarjene ali obrabljene akumulatorske baterije/baterije zbirati ločeno in jih okolju prijazno reciklirati.

Akumulatorji/baterije:



Li-Ion:

Prosimo upoštevajte navodila v odstavku „Transport“, stran 138.

Pridržujemo si pravico do sprememb.

Hrvatski

Upute za sigurnost

Opće upute za sigurnost za električne alate

⚠ UPOZORENJE Treba pročitati sve napomene o sigurnosti i upute. Ako se ne bi poštivala napomene o sigurnosti i upute to bi moglo uzrokovati strujni udar, požar i/ili teške ozljede.

Sačuvajte sve napomene o sigurnosti i upute za buduću primjenu.

U daljnjem tekstu korišten pojam »Električni alat« odnosi se na električne alate s priključkom na električnu mrežu (s mrežnim kabelom) i na električne alate s napajanjem iz aku baterije (bez mrežnog kabela).

Sigurnost na radnom mjestu

- ▶ **Održavajte vaše radno mjesto čistim i dobro osvijetljenim.** Nered ili neosvijetljeno radno mjesto mogu uzrokovati nezgode.
- ▶ **Ne radite s električnim alatom u okolini ugroženoj eksplozijom, u kojoj se nalaze zapaljive tekućine, plinovi ili prašina.** Električni alati proizvode iskre koje mogu zapaliti prašinu ili pare.
- ▶ **Tijekom uporabe električnog alata djecu i ostale osobe držite dalje od mjesta rada.** U slučaju skretanja pozornosti mogli bi izgubiti kontrolu nad uređajem.

Električna sigurnost

- ▶ **Priključni utikač električnog alata mora odgovarati utičnici. Na utikaču se ni na koji način ne smiju izvoditi izmjene. Ne koristite adapterski utikač zajedno sa zaštitno uzemljenim električnim alatom.** Utikač na kojem nisu vršene izmjene i odgovarajuća utičnica smanjuju opasnost od strujnog udara.
- ▶ **Izbjegavajte dodir tijela s uzemljenim površinama, kao što su cijevi, radijatori, štednjaci i hladnjaci.** Postoji povećana opasnost od električnog udara ako bi vaše tijelo bilo uzemljeno.
- ▶ **Uređaj držite dalje od kiše ili vlage.** Prodiranje vode u električni alat povećava opasnost od strujnog udara.
- ▶ **Ne zloupotrebjavajte priključni kabel za nošenje, vješanje električnog alata ili za izvlačenje utikača iz mrežne utičnice. Priključni kabel držite dalje od izvora topline, ulja, oštih rubova ili pomičnih dijelova uređaja.** Oštećen ili usukan priključni kabel povećava opasnost od strujnog udara.
- ▶ **Ako sa električnim alatom radite na otvorenom, koristite samo produžni kabel koji je prikladan za uporabu na otvorenom.** Primjena produžnog kabela prikladnog za rad na otvorenom smanjuje opasnost od strujnog udara.
- ▶ **Ako se ne može izbjeći uporaba električnog alata u vlažnoj okolini, koristite zaštitnu sklopku struje kvara.** Primjenom zaštitne sklopke struje kvara izbjegava se opasnost od električnog udara.

Sigurnost ljudi

- ▶ **Budite pažljivi, pazite što činite i postupajte oprezno kod rada s električnim alatom. Ne koristite električni alat ako ste umorni ili pod utjecajem droga, alkohola ili lijekova.** Trenutak nepažnje kod uporabe električnog alata može uzrokovati teške ozljede.
- ▶ **Nosite osobnu zaštitnu opremu i uvijek nosite zaštitne naočale.** Nošenje osobne zaštitne opreme, kao što je maska za prašinu, sigurnosna obuća koja ne klizi, zaštitna kaciga ili štitnik za sluh, ovisno od vrste i primjene električnog alata, smanjuje opasnost od ozljeda.
- ▶ **Izbjegavajte nehotično puštanje u rad. Prije nego što ćete utaknuti utikač u utičnicu i/ili staviti aku-bateriju, provjerite je li električni alat isključen.** Ako kod nošenja električnog alata imate prst na prekidaču ili se uključen uređaj priključi na električno napajanje, to može dovesti do nezgoda.
- ▶ **Prije uključivanja električnog alata uklonite alate za podešavanje ili vijčani ključ.** Alat ili ključ koji se nalazi u rotirajućem dijelu uređaja može dovesti do nezgoda.
- ▶ **Izbjegavajte neobičajene položaje tijela. Zauzmite siguran i stabilan položaj tijela i u svakom trenutku održavajte ravnotežu.** Na taj način možete električni alat bolje kontrolirati u neočekivanim situacijama.
- ▶ **Nosite prikladnu odjeću. Ne nosite široku odjeću ili nakit. Kosu, odjeću i rukavice držite dalje od pomičnih dijelova.** Nepričvršćenu odjeću, dugu kosu ili nakit mogu zahvatiti pomični dijelovi.

140 | Hrvatski

- ▶ **Ako se mogu montirati naprave za usisavanje i hvatanje prašine, provjerite da li su iste priključene i da li se mogu ispravno koristiti.** Primjena naprave za usisavanje može smanjiti ugroženost od prašine.

Briljiva uporaba i ophođenje s električnim alatima

- ▶ **Ne preopterećujte uređaj. Za vaš rad koristite za to predviđen električni alat.** S odgovarajućim električnim alatom radit ćete bolje i sigurnije u navedenom području učinka.
- ▶ **Ne koristite električni alat čiji je prekidač neispravan.** Električni alat koji se više ne može uključivati i isključivati opasan je i mora se popraviti.
- ▶ **Izvcite utikač iz mrežne utičnice i/ili izvadite aku-bateriju prije podešavanja uređaja, zamjene pribora ili odlaganja uređaja.** Ovim mjerama opreza izbjeći će se nehotično pokretanje električnog alata.
- ▶ **Električni alat koji ne koristite spremite izvan doseg djece. Ne dopustite rad s uređajem osobama koje nisu s njim upoznale ili koje nisu pročitale ove upute.** Električni alati su opasni ako s njima rade neiskusne osobe.
- ▶ **Održavajte električni alat s pažnjom. Kontrolirajte da li pomični dijelovi uređaja besprijekorno rade i da nisu zaglavljani, da li su dijelovi polomljeni ili tako oštećeni da se ne može osigurati funkcija električnog alata. Prije primjene ove oštećene dijelove treba popraviti.** Mnoge nezgode imaju svoj uzrok u slabo održanim električnim alatima.
- ▶ **Rezne alate održavajte ostrim i čistim.** Pažljivo održavani rezni alati s ostrim oštricama manje će se zaglaviti i lakše se s njima radi.
- ▶ **Električni alat, pribor, radne alate, itd. koristite prema ovim uputama i na način kako je to propisano za poseban tip uređaja. Kod toga uzmite u obzir radne uvjete i izvođene radove.** Uporaba električnih alata za druge primjene nego što je to predviđeno, može dovesti do opasnih situacija.

Briljivo ophođenje i uporaba akumulatorskih alata

- ▶ **Aku-bateriju puniti samo u punjačima koje preporučuje proizvođač.** Za punjač koji je predviđen za jednu određenu vrstu aku-baterije, postoji opasnost od požara ako bi se koristio s drugom aku-baterijom.
- ▶ **U električnim alatima koristite samo za to predviđenu aku-bateriju.** Uporaba drugih aku-baterija može dovesti do ozljeda i opasnosti od požara.
- ▶ **Nekorištene aku-baterije držite dalje od uredskih spajalica, kovanica, ključeva, čavala, vijaka ili drugih sitnih metalnih predmeta koji bi mogli uzrokovati premošćenje kontakata.** Kratki spoj između kontakata aku-baterije može imati za posljedicu opekline ili požar.
- ▶ **Kod pogrešne primjene iz aku-baterije može isteći tekućina. Izbjegavajte kontakt s ovom tekućinom. Kod slučajnog kontakta ugroženo mjesto treba isprati vodom. Ako bi ova tekućina dospjela u oči, zatražite pomoć liječnika.** Istekla tekućina iz aku-baterije može dovesti do nadražaja kože ili opekline.

Servisiranje

- ▶ **Popravak vašeg električnog alata prepustite samo kvalificiranom stručnom osoblju ovlaštenog servisa i samo s originalnim rezervnim dijelovima.** Na taj će se način osigurati da ostane sačuvana sigurnost uređaja.

Upute za sigurnost za odvijač

- ▶ **Kada radite na mjestima gdje bi vijak mogao oštetiti skrivene električne kablove, električni alat držite na izoliranim površinama zahvata.** Kontakt vijka sa golom žicom kabela pod naponom može dovesti pod napon metalne dijelove električnog alata i može uzrokovati strujni udar.
- ▶ **Električni alat držite čvrsto.** Kod stezanja i otpuštanja vijaka mogu se na kratko pojaviti veliki momenti reakcije.
- ▶ **Osigurajte izradak.** Izradak stegnut pomoću stezne naprave ili škripca sigurnije će se držati nego s vašom rukom.
- ▶ **Prije njegovog odlaganja pričekajte da se električni alat zaustavi do stanja mirovanja.** Električni alat se može zaglaviti, što može dovesti gubitka kontrole nad električnim alatom.
- ▶ **Ne otvarajte aku-bateriju.** Postoji opasnost od kratkog spoja.



Zaštitite aku-bateriju od izvora topline, npr. i od trajnog Sunčevog zračenja, vatre, vode i vlage. Inače postoji opasnost od eksplozije.

- ▶ **Kod oštećenja i nestručne uporabe aku-baterije mogu se pojaviti pare. Dovedite svježi zrak i u slučaju poteškoća zatražite pomoć liječnika.** Pare mogu nadražiti dišne putove.
- ▶ **Aku-bateriju koristite samo u spoju sa vašim Bosch električnim alatom.** Samo tako će se aku-baterija zaštititi od opasnog preopterećenja.
- ▶ **Oštrim predmetima kao što su npr. čavli, odvijači ili djelovanjem vanjske sile aku-baterija se može oštetiti.** Može doći do unutrašnjeg kratkog spoja i aku-baterija može izgorjeti, razviti dim, eksplodirati ili se pregrijati.

Opis proizvoda i radova

Treba pročitati sve napomene o sigurnosti i upute. Ako se ne bi poštivale napomene o sigurnosti i upute to bi moglo uzrokovati strujni udar, požar i/ili teške ozljede.

Molimo otvorite preklopnu stranicu sa prikazom uređaja i držite ovu stranicu otvorenom dok čitate upute za uporabu.

Uporaba za određenu namjenu

Električni alat je predviđen za uvijanje i otpuštanje vijaka, kao i za stezanje i otpuštanje matica, u navedenom području dimenzija.

Svjetlo na električnom alatu namijenjeno je za izravno osvijetljavanje područja rada električnog alata i nije primjereno kao sredstvo za rasvjetu prostorije u domaćinstvu.

Prikazani dijelovi uređaja

Numeriranje prikazanih dijelova odnosi se na prikaz električnog alata na stranici sa slikama.

- 1 Nastavak odvijača sa kugličnim osiguračem*
- 2 Stezač alata
- 3 Čahura za završljivanje
- 4 Svjetiljka »PowerLight«
- 5 Zahvat za nosivu omču
- 6 Tipka za deblokadu aku-baterije*
- 7 Aku-baterija*
- 8 Preklopka smjera rotacije
- 9 Prekidač za uključivanje/isključivanje
- 10 Pokazivač stanja napunjenosti aku-baterije
- 11 Ručka (izolirana površina zahvata)
- 12 Univerzalni držač*
- 13 Nastavak odvijača*

*Prikazan ili opisan pribor ne pripada standardnom opsegu isporuke. Potpuni pribor možete naći u našem programu pribora.

Tehnički podaci

Aku udarni odvijač	GDR 12V-105	
Kataloški br.		3 601 JA6 9..
Nazivni napon	V=	12
Broj okretaja pri praznom hodu	min ⁻¹	0 – 2600
Broj udaraca	min ⁻¹	0 – 3100
Max. okretni moment tvrdog slučaja uvijanja prema ISO 5393	Nm	105
Strojni vijci Ø		M4 – M12
Maks. vijka Ø	mm	8
Stezač alata		¼" unutarnji šesterokut
Težina (neto)	kg	0,96
Težina odgovara EPTA-Procedure 01:2014	kg	1,0 – 1,2
Dopuštena okolna temperatura		
– kod punjenja	°C	0...+45
– pri radu* i kod skladištenja	°C	-20...+50
Preporučene aku-baterije		GBA 12V.. GBA 10,8V.. GAL 12.. CV AL 11..CV
Preporučeni punjači		

* ograničeni učinak kod temperatura < 0 °C

Tehnički podaci su određeni sa aku-baterijom iz opsega isporuke.

Informacije o buci i vibracijama

Emisijske vrijednosti buke utvrđene sukladno EN 60745-2-2.

Prag buke uređaja vrednovan sa A iznosi obično: prag zvučnog tlaka 87 dB(A); prag učinka buke 98 dB(A). Nesigurnost K = 3 dB.

Nosite štitičke za sluh!

Ukupne vrijednosti vibracija a_h (vektorski zbor u tri smjera) i nesigurnost K određeni su prema EN 60745-2-2.

Stezanje vijaka i matica maksimalno dopuštenih veličina:

$$a_h = 9 \text{ m/s}^2, K = 1,5 \text{ m/s}^2$$

Prag vibracije naveden u ovim uputama izmjeren je postupkom mjerenja propisanim u EN 60745 i može se primijeniti za međusobnu usporedbu električnih alata. Prikladan je i za privremenu procjenu opterećenja od vibracija.

Navedeni prag vibracija predstavlja glavne primjene električnog alata. Ako se međutim električni alat koristi za druge primjene, s različitim priborom, radnim alatima koji odstupaju od navedenih ili se nedovoljno održavaju, prag vibracija može odstupati. Na taj se način može osjetno povećati opterećenje od vibracija tijekom čitavog vremenskog perioda rada.

Za točnu procjenu opterećenja od vibracija trebaju se uzeti u obzir i vremena u kojima je uređaj isključen, ili doduše radi ali stvarno nije u primjeni. Na taj se način može osjetno smanjiti opterećenje od vibracija tijekom čitavog vremenskog perioda rada.

Prije djelovanja vibracija utvrdite dodatne mjere sigurnosti za zaštitu korisnika, kao npr.: održavanje električnog alata i radnih alata, kao i organiziranje radnih operacija.

Montaža

Punjenje aku-baterije (vidjeti sliku A)

Napomena: Aku-baterija se isporučuje djelomično napunjena. Kako bi se zajamčio puni učinak aku-baterije, prije prve uporabe aku-baterije, napunite je do kraja u punjaču.

Li-ionska aku-baterija može se u svakom trenutku puniti, bez skraćivanja njenog vijeka trajanja. Prekid u procesu punjenja neće oštetiti aku-bateriju.

Li-ionska aku-baterija je »Electronic Cell Protection (ECP)« zaštitom zaštićena od dubinskog pražnjenja. Kada se aku-baterija isprazni, električni alat će se isključiti preko zaštitnog sklopa: radni alat se više neće vrtjeti.

► **Nakon automatskog isključivanja električnog alata ne pritisnite dalje na prekidač za uključivanje/isključivanje.** Aku-baterija bi se mogla oštetiti.

Za vadenje aku-baterije **7** pritisnite tipke za deblokiranje **6** i izvucite aku-bateriju prema gore iz električnog alata. **Kod toga ne koristite nikakvu silu.**

Pridržavajte se uputa za zbrinjavanje u otpad.

Zamjena alata (vidjeti sliku B)

► **Prije svih radova na električnom alatu (npr. održavanje, zamjena alata, itd.), kao i kod njegovog transporta i spremanja, aku-bateriju treba izvaditi iz električnog alata.** Kod nehotičnog aktiviranja prekidača za uključivanje/isključivanje postoji opasnost od ozljeda.

Umetanje radnog alata

Čahuru za završljivanje **3** povucite prema naprijed, pomaknite radni alat do graničnika u stezač alata **2** i ponovno oslobodite čahuru za završljivanje **3**, da bi radni alat mogli aretirati.

Koristite samo nastavke odvijača sa kugličnim osiguračem **1** (DIN 3126-E6.3). Ostali nastavci odvijača **13** mogu se umetati

142 | Hrvatski

nuti preko univerzalnog držača nastavka odvičaja sa kugličnim osiguračem **12**.

Vađenje radnog alata

Povucite čahuru za završavanje **3** prema naprijed i izvadite radni alat.

Rad**Način djelovanja**

Stezač alata **2** sa radnim alatom dobiva pogon od elektromotora, preko prijenosnika i udarnog mehanizma.

Radna operacija se raščlanjuje u dvije faze:

uvijanje vijaka i stezanje (djeluje udarni mehanizam).

Udarni mehanizam počinje djelovati čim se na vijčanom spoju osjeti otpor i time će se motor opteretiti. Udarni mehanizam time pretvara snagu motora u jednolične okretno udare. Kod otpuštanja vijaka i matica ovaj se proces odvija obrnuto.

Puštanje u rad**Stavljanje aku-baterije**

Napomena: Uporaba aku-baterija koje nisu prikladne za vaš električni alat može dovesti do pogrešnih funkcija ili do oštećenja električnog alata.

Preklopku smjera rotacije **8** namjestite na sredinu, kako bi se spriječilo nehodično uključivanje. Umetnite napunjenu aku-bateriju **7** u ručku, sve dok osjetno ne preskoči i dok ne sjedne do kraja u ručku.

Namještanje smjera rotacije (vidjeti sliku C)

S preklaskom smjera rotacije **8** možete promijeniti smjer rotacije električnog alata. Kod pritisnutog prekidača za uključivanje/isključivanje **9** to ipak nije moguće.

Rotacija u desno: Za uvijanje vijaka i stezanje matica pritisnite preklopku smjera rotacije **8** u lijevo do graničnika.

Rotacija u lijevo: Za otpuštanje odnosno odvijanje vijaka i matica, pritisnite preklopku smjera rotacije **8** u desno, do graničnika.

Uključivanje/isključivanje

Za **puštanje u rad** električnog alata pritisnite prekidač za uključivanje/isključivanje **9** i držite ga pritisnutim.

Svjetiljka **4** svijetli kada se prekidač za uključivanje/isključivanje **9** pritisne lagano ili do kraja i omogućava osvjetljenje radnog područja u slučaju nepovoljnih uvjeta rasvjete.

Za **isključivanje** električnog alata otpustite prekidač za uključivanje/isključivanje **9**.

Za štednju električne energije, električni alat uključite samo ako ćete ga koristiti.

Reguliranje broja okretaja

Broj okretaja uključenog električnog alata možete bestupnjevito regulirati, ovisno od toga do kojeg stupnja ste pritisnuli prekidač za uključivanje/isključivanje **9**.

Manjim pritiskom na prekidač za uključivanje/isključivanje **9** postiže se manji broj okretaja. Sa povećanjem pritiska povećava se broj okretaja.

Pokazivač stanja napunjenosti aku-baterije

Pokazivač stanja napunjenosti aku-baterije **10**, kod na pola ili do kraja pritisnutog prekidača za uključivanje/isključivanje **9**, u trajanju od nekoliko sekundi pokazuje stanje napunjenosti aku-baterije, a sastoji se od 3 zelene LED.

LED	Kapacitet
Stalno svjetli 3 x zelena	≥ 2/3
Stalno svjetli 2 x zelena	≥ 1/3
Stalno svjetli 1 x zelena	< 1/3
Treperavo svjetlo 1 x zeleno	Rezerva

Zaštita od preopterećenja ovisna od temperature

Kod namjenske uporabe se električni alat ne može preopteretiti. Kod presnažnog opterećenja ili ukoliko se prekorači dopuštena temperatura aku-baterije, smanjuje se broj okretaja. Električni alat radi s punim brojem okretaja tek nakon postizanja dopuštene temperature aku-baterije.

Zaštita od dubinskog pražnjenja

Li-ionska aku-baterija je »Electronic Cell Protection (ECP)« zaštitom zaštićena od dubinskog pražnjenja. Kada se aku-baterija isprazni, električni alat će se isključiti preko zaštitnog sklopa: radni alat se više neće vrtjeti.

Upute za rad

► **Električni alat stavljajte na maticu/vijak samo u isključenom stanju.** Radni alati koji se okreću mogu kliznuti.

Okretni moment je ovisan od trajanja udara. Maksimalno ostvarivi okretni moment rezultira iz zbroja svih pojedinačnih okretnih momenata koji se postižu udarima. Maksimalni okretni moment se postiže nakon trajanja udara od 6 – 10 sekundi. Nakon tog vremena moment stezanja se povećava još samo minimalno.

Trajanje udara treba odrediti za svaki potreban moment stezanja. Stvarno ostvarivi moment stezanja uvijek treba provjeriti sa momentnim ključem.

Vijčani spojevi sa tvrdim, elastičnim ili mekim dosjedanjem

Ako se u pokusu mjere okretni momenti ostvarivi u redosljedu udara i prenesu na dijagram, dobiva se krivulja toka okretnog momenta. Visina krivulje odgovara maksimalno ostvarivom okretnom momentu, a strmina pokazuje u kojem će se to vremenu postići.

Tok okretnog momenta ovisi od sljedećih faktora:

- čvrstoće vijaka/matica
- vrste podloge (podložna pločica, tanjurasta opruga, brtva)
- čvrstoće materijala koji se vijčano spaja
- uvjeta podmazivanja na vijčanom spoju

Odgovarajuće tomu dobiju se sljedeći slučajevi primjene:

- **Tvrde dosjedanje** postoji kod vijčanih spojeva metala na metal, kod primjene podložnih pločica. Nakon relativno kratkog vremena udara postiže se maksimalni okretni moment (strmiji tok karakteristike). Nepotrebno dugo trajanje udara može oštetiti električni alat.
- **Elastičnije dosjedanje** postoji kod vijčanih spojeva metala na metal, ali kod primjene elastičnih prstenova, tanjura

stih opruga, spreznjaka ili vijaka/matica sa konusnim dosjedanjem, kao i kod primjene produžetaka.

- **Mekše dosjedanje** postoji kod vijčanih spojeva, npr. metal na drvo ili kod primjene olovnih ili fiberglas podložnih pločica kao podloge.

Kod elastičnijeg odnosno mekšeg dosjedanja, maksimalni moment stezanja je manji nego kod tvrdog dosjedanja. Isto tako je potrebno osjetno dulje trajanje udara.

Približne vrijednosti za maksimalne momente stezanja vijaka

Podaci u Nm izračunati su iz naponskog presjeka, iskorištenja granice razvlačenja 90 % (kod koeficijenta trenja $\mu_{\text{ukup.}} = 0,12$). Za provjeru, moment stezanja treba uvijek provjeriti momentnim ključem.

Klase čvrstoće prema DIN 267	Standardni vijci								Visokočvrsti vijci			
	3.6	4.6	5.6	4.8	6.6	5.8	6.8	6.9	8.8	10.9	12.9	
M 6	2.71	3.61	4.52	4.8	5.42	6.02	7.22	8.13	9.7	13.6	16.2	
M 8	6.57	8.7	11	11.6	13.1	14.6	17.5	19.7	23	33	39	
M 10	13	17.5	22	23	26	29	35	39	47	65	78	
M 12	22.6	30	37.6	40	45	50	60	67	80	113	135	

Savjeti

Prije uvijanja većih, duljih vijaka u tvrde materijale, trebete sa promjerom jezgre navoja predbušiti na cca. $\frac{2}{3}$ dužine vijka.

Održavanje i servisiranje

Održavanje i čišćenje

- ▶ **Prije svih radova na električnom alatu (npr. održavanje, zamjena alata, itd.), kao i kod njegovog transporta i spremanja, aku-bateriju treba izvaditi iz električnog alata.** Kod nehotičnog aktiviranja prekidača za uključivanje/isključivanje postoji opasnost od ozljeda.

- ▶ **Električni alat i otvore za hlađenje održavajte čistim kako bi se moglo dobro i sigurno raditi.**

Ako aku-baterija nije više radno sposobna, molimo obratite se ovlaštenom servisu za Bosch električne alate.

Servisiranje i savjetovanje o primjeni

Ovlašteni servis će odgovoriti na vaša pitanja o popravcima i održavanju vašeg proizvoda te o rezervnim dijelovima. Povećane crteže i informacije o rezervnim dijelovima možete naći na adresi:

www.bosch-pt.com

Bosch tim za savjetovanje o primjeni rado će vam pomoći odgovorom na pitanja o našim proizvodima i priboru.

Za slučaj povratnih upita ili naručivanja rezervnih dijelova, molimo vas neizostavno navedite 10-znamenkasti kataloški broj sa tipske pločice proizvoda.

Hrvatski

Robert Bosch d.o.o
Kneza Branimira 22
10040 Zagreb
Tel.: (01) 2958051
Fax: (01) 2958050

Transport

Li-ionске aku-baterije ugrađene u električnom alatu podliježu zakonu o transportu opasnih tvari. Aku-baterije korisnik može bez ikakvih predujeta transportirati cestovnim transportom. Ako transport obavlja treća strana (npr. transport zrakoplovom ili špedicijom), treba se pridržavati posebnih zahtjeva obzirom na ambalažu i označavanje. Kod pripreme ovakvih pošiljki za transport prethodno se treba savjetovati sa stručnjakom za transport opasnih tvari.

Aku-bateriju šaljite nekim transportnim sredstvom samo ako je njeno kućište neoštećeno. Oblijepite otvorene kontakte i zapakirajte aku-bateriju tako da se ne može pomicati u ambalaži.

Molimo pridržavajte se i eventualnih dodatnih nacionalnih propisa.

Zbrinjavanje



Električne alate, aku-baterije, pribor i ambalažu treba dovesti na ekološki prihvatljivo recikliranje.

Električni alat i aku-bateriju ne bacajte u kućni otpad!

Samo za zemlje EU:



Prema Europskim smjernicama 2012/19/EU, neuporabivi električni alati i prema Smjernicama 2006/66/EZ neispravne ili istrošene aku-baterije moraju se odvojeno sakupljati i dovesti na ekološki prihvatljivo recikliranje.

Aku-baterije/baterije:



Li-ion:

Molimo pridržavajte se uputa u poglavlju »Transport« na stranici 143.

Zadržavamo pravo na promjene.

Eesti

Ohutusnõuded

Üldised ohutusjuhised

⚠ TÄHELEPANU Kõik ohutusnõuded ja juhised tuleb läbi lugeda. Ohutusnõuete ja juhiste eiramise tagajärjeks võib olla elektrilöökk, tulekahju ja/või rasked vigastused.

Hoidke kõik ohutusnõuded ja juhised edasiseks kasutamiseks hoolikalt alles.

Allpool kasutatud mõiste „Elektriline tööriist“ käib võrgutoiteta (toitejuhtmega) elektriliste tööriistade ja akutoitega (ilma toitejuhtmeta) elektriliste tööriistade kohta.

Ohutusnõuded tööpiirkonnas

- ▶ **Töökoht peab olema puhas ja hästi valgustatud.** Töökohas valitsev segadus ja hämarus võib põhjustada õnnetusi.
- ▶ **Ärge kasutage elektrilist tööriista plahvatusohtlikus keskkonnas, kus leidub tuleohtlikke vedelikke, gaase või tolmu.** Elektrilistest tööriistadest lööb sädemeid, mis võivad tolmu või auru süüdata.
- ▶ **Elektrilise tööriista kasutamise ajal hoidke lapsed ja teised isikud töökohast eema.** Kui Teie tähelepanu kõrvale juhitakse, võib seade Teie kontrolli alt väljuda.

Elektriohutus

- ▶ **Elektrilise tööriista pistik peab pistikupesasse sobima.** Pistiku kallal ei tohi teha mingeid muudatusi. Ärge kasutage kaitsemaandusega elektriliste tööriistade puhul adapterpistikuid. Muutmata pistikud ja sobivad pistikupesad vähendavad elektrilöögi saamise riski.
- ▶ **Vältige kehakontakti maandatud pindadega, nagu torud, radiaatorid, pliivid ja külmikud.** Kui Teie keha on maandatud, on elektrilöögi oht suurem.
- ▶ **Hoidke seadet vihma ja niiskuse eest.** Kui elektrilisse tööriista on sattunud vett, on elektrilöögi oht suurem.
- ▶ **Ärge kasutage toitejuhet otstarvetel, milleks see ei ole ette nähtud, näiteks elektrilise tööriista kandmiseks, ülesriputamiseks või pistiku pistikupesast väljatõmbamiseks.** Hoidke toitejuhet kuumuse, õli, teravate servade ja seadme liikuvate osade eest. Kahjustatud või keerduläinud toitejuhtmed suurendavad elektrilöögi ohtu.
- ▶ **Kui töötate elektrilise tööriistaga vabas õhus, kasutage ainult selliseid pikendusjuhtmeid, mida on lubatud kasutada ka välistingimustes.** Välistingimustes kasutamiseks sobiva pikendusjuhtme kasutamine vähendab elektrilöögi ohtu.
- ▶ **Kui elektrilise tööriista kasutamine niiskes keskkonnas on vältimatu, kasutage rikkevoolukaitselüliti.** Rikkevoolukaitselüliti kasutamine vähendab elektrilöögi ohtu.

Inimeste turvalisus

- ▶ **Olge tähelepanelik, jälgige, mida Te teete, ning toimige elektrilise tööriistaga töötades kaalutletult. Ärge kasutage elektrilist tööriista, kui olete väsinud või uimasti-**

te, alkoholi või ravimite mõju all. Hetkeline tähelepanematus seadme kasutamisel võib põhjustada tõsiseid vigastusi.

- ▶ **Kandke isikukaitsevahendeid ja alati kaitseprille.** Isikukaitsevahendite, näiteks tolmu maski, libisemiskindlate turvajalatsite, kaitsekiivri või kuulmiskaitsevahendite kandmine – sõltuvalt elektrilise tööriista tüübist ja kasutusalaast – vähendab vigastuste ohtu.
- ▶ **Vältige seadme tahtmatut käivitamist. Enne pistiku ühendamist pistikupesasse, aku ühendamist seadme külge, seadme ülestõstmist ja kandmist veenduge, et elektriline tööriist on välja lülitatud.** Kui hoiate elektrilise tööriista kandmisel sõrme lülilil või ühendate vooluvõrku sisselülitatud seadme, võivad tagajärjeks olla õnnetused.
- ▶ **Enne elektrilise tööriista sisselülitamist eemaldage selle küljest reguleerimis- ja mutrivõtmed.** Seadme pöörleva osa küljes olev reguleerimis- või mutrivõti võib põhjustada vigastusi.
- ▶ **Vältige ebatavalist kehaasendit. Võtke stabiilne tööasend ja hoidke kogu aeg tasakaalu.** Nii saate elektrilist tööriista ootamatutes olukordades paremini kontrollida.
- ▶ **Kandke sobivat rõivastust. Ärge kandke laiu riideid ega ehteid. Hoidke juuksed, rõivad ja kindad seadme liikuvatest osadest eemal.** Lotendavad riided, ehted või pikad juuksed võivad sattuda seadme liikuvate osade vahele.
- ▶ **Kui on võimalik paigaldada tolmuemaldus- ja tolmu kogumisseadiseid, veenduge, et need on seadmega ühendatud ja et neid kasutatakse õigesti.** Tolmuemaldusseadise kasutamine vähendab tolmu põhjustatud ohte.

Elektriliste tööriistade hoolikas käsitlemine ja kasutamine

- ▶ **Ärge koormake seadet üle. Kasutage töö tegemiseks selleks ettenähtud elektrilist tööriista.** Sobiva elektrilise tööriistaga töötate ettenähtud jõudluspiirides efektiivsemalt ja ohutumalt.
- ▶ **Ärge kasutage elektrilist tööriista, mille lüliti on rikkis.** Elektriline tööriist, mida ei ole enam võimalik lüliti sisse ja välja lülitada, on ohtlik ning tuleb parandada.
- ▶ **Tõmmake pistik pistikupesast välja ja/või eemaldage seadme aku enne seadme reguleerimist, tarvikute vahetamist ja seadme ärapanekut.** See ettevaatusabinõu väldib elektrilise tööriista soovimatut käivitamist.
- ▶ **Kasutusvälisel ajal hoidke elektrilisi tööriistu lastele kättesaamatus kohas. Ärge laske seadet kasutada isikutel, kes seadet ei tunne või pole siintoodud juhiseid lugenud.** Asjatundmatute isikute käes on elektrilised tööriistad ohtlikud.
- ▶ **Hoolitsege seadme eest korralikult. Kontrollige, kas seadme liikuvad osad töötavad veatult ega kiildu kiini. Veenduge, et seadme detailid ei ole murdunud või kahjustatud määral, mis mõjutab seadme töökindlust. Laske kahjustatud detailid enne seadme kasutamist parandada.** Paljude õnnetuste põhjuseks on halvasti hooldatud elektrilised tööriistad.

- ▶ **Hoidke lõiketarvikud teravad ja puhtad.** Hoolikalt hooldatud, teravate lõikeservadega lõiketarvikud kiilduvad harvemini kinni ja neid on lihtsam juhtida.
- ▶ **Kasutage elektrilist tööriista, lisavarustust, tarvikuid jne vastavalt siintoodud juhiste ning nii, nagu konkreetse seadmetüübi jaoks ette nähtud.** Arvestage seejuures töötingimuste ja teostatava töö iseloomuga. Elektriliste tööriistade nõuetevastane kasutamine võib põhjustada ohtlikke olukordi.

Akutööriistade hoolikas käsitsemine ja kasutamine

- ▶ **Laadige akusid ainult tootja poolt soovitatud akulaadijatega.** Akulaadija, mis sobib teatud tüüpi akudele, muutub tuleohtlikuks, kui seda kasutatakse teiste akudega.
- ▶ **Kasutage elektrilistes tööriistades ainult selleks ettenähtud akusid.** Teiste akude kasutamine võib põhjustada vigastusi ja tulekahjuohtu.
- ▶ **Hoidke kasutusel mitteolevad akud eemal kirjklambritest, müntidest, võtmetest, naeltest, kruvidest või teistest väikestest metallsemetest, mis võivad kontaktid omavahel ühendada.** Akukontaktide vahel tekkiva lühise tagajärjeks võivad olla põletused või tulekahju.
- ▶ **Väärkasutuse korral võib akuedelik välja voolata. Vältige sellega kokkupuudet. Juhusliku kokkupuute korral loputage kahjustatud kohta veega. Kui vedelik satub silma, pöörduge lisaks arsti poole.** Väljavoolav akuedelik võib põhjustada nahaärritusi või põletusi.

Teenindus

- ▶ **Laske elektrilist tööriista parandada ainult kvalifitseeritud spetsialistidel, kes kasutavad originaalvaruosi.** Nii tagate püsivalt seadme ohutu töö.

Ohutusnõuded kruvikeerajate kasutamisel

- ▶ **Kui teostate töid, mille puhul võib kruvi tabada varjatud elektrijuhtmeid, hoidke seadet ainult isoleeritud käepidemetest.** Kruvi kokkupuude pingele all oleva elektrijuhtmega võib pingestada seadme metallosad ja põhjustada elektrilöögi.
- ▶ **Hoidke elektrilist tööriista kindlalt käes.** Kruvide kinnija lahtikeeramisel võib lühiajaliselt esineda tugevaid reaktsioonimomente.
- ▶ **Kinnitage töödeldav toorik.** Kinnitusseadmete või kruus-tangidega kinnitatud toorik püsib kindlamalt kui käega hoides.
- ▶ **Enne käestpanekut oodake, kuni elektriline tööriist on seiskunud.** Kasutatav tarvik võib kinni kiilduda ja põhjustada kontrolli kaotuse seadme üle.
- ▶ **Ärge avage akut.** Esineb lühise oht.



Kaitske akut kuumuse, sealhulgas pideva päikesekiirguse eest, samuti vee, tule ja niiskuse eest. Esineb plahvatusoht.

- ▶ **Aku vigastamisel ja ebaõigel käsitsemisel võib akut eralduda auru.** Ohutage ruumi, halva enesetunde korral pöörduge arsti poole. Aurud võivad ärritada hingamisteid.
- ▶ **Kasutage akut üksnes koos Boschi elektrilise tööriistaga.** Ainult nii on aku kaitstud ohtliku ülekoormuse eest.

- ▶ **Teravad esemed, näiteks naelad või kruvikeerajad, samuti löögid, põrutused jmt võivad akut kahjustada.** Akukontaktide vahel võib tekkida lühis ja aku võib süttida, suitsema hakata, plahvatada või üle kuumeneda.

Seadme ja selle funktsioonide kirjeldus



Kõik ohutusnõuded ja juhised tuleb läbi lugeda. Ohutusnõuete ja juhiste eiramise tagajärjeks võib olla elektrilööki, tulekahju ja/või rasked vigastused.

Avage kokkuvolditud leheküljel, millel on toodud joonised seadme kohta, ja jätkke see kasutusjuhendi lugemise ajaks lahuti.

Nõuetekohane kasutamine

Seade on ette nähtud nimetatud mõõtudega kruvide sisse- ja väljakeeramiseks, samuti mutrite pingutamiseks ja vabastamiseks.

Elektrilise tööriista tuli on mõeldud vaid elektrilise tööriista tööpiirkonna valgustamiseks, tuli ei sobi ruumide valgustamiseks koduses majapidamises.

Seadme osad

Seadme osade numeratsiooni aluseks on jooniste leheküljel toodud numbrid.

- 1 Kuulkinnitusega kruvikeeramistarvik*
- 2 Padrun
- 3 Lukustushülss
- 4 Lamp „PowerLight“
- 5 Kanderihma kinnituskoht
- 6 Aku vabastusklahv*
- 7 Aku*
- 8 Reverslüüti
- 9 Lüüti (sisse/välja)
- 10 Aku täituvusastme indikaator
- 11 Käepide (isoleeritud haardepind)
- 12 Universaaladapter*
- 13 Kruvikeeramistarvik*

*Tarnekomplekt ei sisalda kõiki kasutusjuhendis olevatel joonistel kujutatud või kasutusjuhendis nimetatud lisatarvikuid. Lisatarvikute täieliku loetelu leiate meie lisatarvikute kataloogist.

Tehnilised andmed

Akulöökmutterikeeraja	GDR 12V-105	
Tootenumber	3 601 JA6 9..	
Nimipinge	V=	12
Tühikäigupöörded	min ⁻¹	0 – 2600
Löövide arv	min ⁻¹	0 – 3100

* piiratud jõudlus temperatuuril < 0 °C

Tehnilised andmed tehtud kindlaks tarnekomplekti kuuluvat akut kasutades.

146 | Eesti

Akulöökmutrikeeraja	GDR 12V-105	
max pöördemoment, tugev kruvi-keeramisrežiim ISO 5393 järgi	Nm	105
Kruvi Ø		M4 – M12
max kruvi Ø	mm	8
Padrun		¼" sisekuuskant
Kaal (neto)	kg	0,96
Kaal EPTA-Procedure 01:2014 järgi	kg	1,0 – 1,2
Ümbritseva keskkonna lubatud temperatuur		
– laadimisel	°C	0...+45
– kasutamisel* ja säilitamisel	°C	-20...+50
Soovituslikud akud		GBA 12V.. GBA 10,8V..
Soovituslikud laadimiseadmed		GAL 12.. CV AL 11..CV

* piiratud jõudlus temperatuuril < 0 °C

Tehnilised andmed tehtud kindlaks tarnekomplekti kuuluvat akut kasutades.

Andmed müra/vibratsiooni kohta

Müratase määratud kooskõlas standardiga EN 60745-2-2.

Seadme A-karakteristikuga mõõdetud müratase on üldjuhul: helirõhu tase 87 dB(A); müra võimsuse tase 98 dB(A). Mõõtemääramatus K = 3 dB.

Kasutage kuulmiskaitsevahendeid!

Vibratsioonitase a_h (kolme telje vektorsumma) ja mõõtemääramatus K, kindlaks tehtud kooskõlas standardiga EN 60745-2-2.Lubatud maksimaalsete mõõtetega kruvide ja mutrite pingutamisel: $a_h = 9 \text{ m/s}^2$, $K = 1,5 \text{ m/s}^2$

Käesolevas juhendis esitatud vibratsioonitase on mõõdetud standardi EN 60745 kohase mõõtemetodi järgi ja seda saab kasutada elektriliste tööriistade omavaheliseks võrdlemiseks. See sobib ka vibratsiooni esialgseks hindamiseks.

Toodud vibratsioonitase on tüüpiline elektrilise tööriista kasutamisel ettenähtud töödeks. Kui elektrilist tööriista kasutatakse muudeks töödeks, kui kasutatakse teisi tarvikuid või kui tööriista hooldus pole piisav, võib vibratsioonitase olla siiski teistsugune. Sellest tingituna võib vibratsioon olla tööperioodil tervikuna tunduvalt suurem.

Vibratsiooni täpseks hindamiseks tuleb arvesse võtta ka aega, mil seade oli välja lülitatud või küll sisse lülitatud, kuid tegelikult tööle rakendamata. Sellest tingituna võib vibratsioon olla tööperioodil tervikuna tunduvalt väiksem.

Rakendage tööriista kasutaja kaitsmiseks vibratsiooni mõju eest täiendavaid kaitsemeetmeid, näiteks: hooldage tööriistu ja tarvikuid piisavalt, hoidke käed soojas, tagage sujuv töökorraldus.

Montaaž

Aku laadimine (vt joonist A)

Märkus: Aku on tarnimisel osaliselt laetud. Et tagada aku täit mahtuvust, laadige aku enne esmakordset kasutamist akulaadimiseadmes täiesti täis.

Li-ioon-akut võib laadida igal ajal, ilma et see lühendaks aku kasutusiga. Laadimise katkestamine ei kahjusta akut.

Li-ioon-akut kaitseb elektrooniline kaitse süsteem „Electronic Cell Protection (ECP)“ täieliku tühjenemise eest. Tühja aku puhul lülitab kaitse lülitid seadme välja: Tarvik ei pöörle enam.

► **Pärast elektrilise tööriista automaatset väljalülitamist ärge vajutage enam lülitile (sisse/välja).** Aku võib kahjustuda.

Aku 7 väljavõtmiseks vajutage vabastusklahvidele 6 ja tõmmake aku suunaga alla seadmest välja. **Ärge rakendage seejuures jõudu.**

Järgige kasutusressursi ammandanud seadmete käitlemise juhiseid.

Tarviku vahetus (vt joonist B)

► **Eemaldage aku seadmest enne mis tahes töid seadme kallal (nt hooldus, tarvikute vahetus jmt), samuti enne seadme transportimist ja hoivlepanekut.** Lülitid (sisse/välja) soovimatul käsitsemisel esineb vigastuste oht.

Tarviku paigaldamine

Tõmmake lukustushülssi 3 ette, lükake tarvik lõpuni padrunisse 2 ja vabastage lukustushülss 3 uuesti, et tarvikut lukustada.

Kasutage üksnes kuulninnitusega tarvikuid 1 (DIN 3126-E6.3). Teiste kruvikeeramisosakute 13 paigaldamiseks kasutage kuulninnitusega universaaladapterit 12.

Tarviku eemaldamine

Tõmmake lukustushülss 3 ette ja eemaldage tarvik.

Kasutus

Tööviis

Padruni 2 ja tarviku paneb tööle elektrimootor reduktori ja löögimehhanismi kaudu.

Tööprotsess jaguneb kahte etappi:

kruvikeeramine ja pingutamine (löögimehhanism on töös).

Löögimehhanism rakendub niipea, kui kruviühendus on kinni ja kui mootorile avaldub koormus. Löögimehhanism muundab mootori jõu ühtlasteks pöördlöökideks. Kruvide või mutrite lahtikeeramisel kulgeb see protsess vastupidises järjekorras.

Seadme kasutuselevõtt

Aku paigaldamine

Märkus: Seadme jaoks ebasobivate akude kasutamine võib põhjustada häireid seadme töös või seadet kahjustada.

Seadke reverslülitid 8 keskasendisse, vältimaks seadme tahtmatut sisselülitamist. Asetage laetud aku 7 pidemesse, kuni aku fikseerub tuntavalt kohale ja on pidemega ühetasa.

Pöörlemissuuna ümberlülitamine (vt joonist C)

Reverslülitiga **8** saate muuta seadme pöörlemissuunda. Kui lüliti (sisse/välja) **9** on alla vajutatud, siis ei ole pöörlemissuuna muutmine võimalik.

Parem käik: Kruvide sissekeeramiseks ja mutrite pingutamiseks suruge reverslülit **8** lõpuni vasakule.

Vasak käik: Kruvide ja mutrite välja- või lahtikeeramiseks vajutage reverslülit **8** lõpuni paremale.

Sisse-/väljalülitus

Seadme **kasutuselevõtuks** vajutage lüliti (sisse/välja) **9** alla ja hoidke seda all.

Lamp **4** põleb, kui lüliti (sisse/välja) **9** on osaliselt või täielikult alla vajutatud, ja valgustab tööpiirkonda pimedas või hämaras töötamisel.

Seadme **väljalülitamiseks** vabastage lüliti (sisse/välja) **9**.

Energia säästmiseks lülitage elektriline tööriist sisse vaid siis, kui seda kasutate.

Pöörete reguleerimine

Sisselülitatud seadme pöörete arvu saate sujuvalt reguleerida vastavalt lülitile (sisse/välja) **9** rakendatavale survele.

Kerge survega lülitile (sisse/välja) **9** reguleerite pöörded madalaks. Surve suurendamisega tõstate ka pöörete arvu.

Aku täitvusastme indikaator

Aku täitvusastme indikaator **10** näitab osaliselt või täielikult allavajutatud lüliti (sisse/välja) **9** puhul mõne sekundi jooksul aku täitvusastet ja koosneb 3 rohelisest LED-tulest.

LED	Mahtuvus
Pidev tuli 3 x roheline	≥ 2/3
Pidev tuli 2 x roheline	≥ 1/3
Pidev tuli 1 x roheline	< 1/3
Vilkuv tuli 1 x roheline	Reserv

Temperatuurist sõltuv ülekoormuskaitse

Nõuetekohasel kasutamisel ei rakendu elektrilisele tööriistale ülekoormust. Liiga suure koormuse korral või juhul, kui aku temperatuur on lubatust kõrgem või madalam, väheneb pöörete arv. Elektriline tööriist töötab taas maksimaalpöörrel alles siis, kui aku temperatuur on ettenähtud vahemikus.

Kruvide pingutuspöördemomentide orienteeruvad väärtused

Andmed Nm-tes, arvestatud pinge ristlõikest; venivuspiiri ärakasutamine 90% (kui hõõrdetegur $\mu_{\text{tervikuna}} = 0,12$). Tegelikult saavutatud pingutuspöördemomenti tuleb alati kontrollida pöördemomendivõtme abil.

Tugevusklassid vastavalt standardile DIN 267	Standardkruvid				Ülitugevad kruvid						
	3.6	4.6	5.6	4.8	6.6	5.8	6.8	6.9	8.8	10.9	12.9
M 6	2.71	3.61	4.52	4.8	5.42	6.02	7.22	8.13	9.7	13.6	16.2
M 8	6.57	8.7	11	11.6	13.1	14.6	17.5	19.7	23	33	39
M 10	13	17.5	22	23	26	29	35	39	47	65	78
M 12	22.6	30	37.6	40	45	50	60	67	80	113	135

Soovitused

Enne suurte pikemate kruvide sissekeeramist kõvadesse materjalidesse tuleks $2/3$ kruvipikkuse ulatuses auk ette puurida.

Kaitse täieliku tühjenemise vastu

Li-ion-akut kaitseb elektrooniline kaitsesüsteem „Electronic Cell Protection (ECP)“ täieliku tühjenemise eest. Tühja aku puhul lülitab kaitselüliti seadme välja: Tarvik ei pöörle enam.

Tööjuhised

► **Mutrite/kruvide asetamisel peab seade olema välja lülitatud.** Pöördlevad tarvikud võivad kohalt libiseda.

Pöördemoment sõltub löögi kestusest. Maksimaalne pöördemoment saadakse kõikide löökidega saavutatud üksikute pöördemomentide summast. Maksimaalne pöördemoment saavutatakse 6 – 10 sekundit kestva löögijärgi järel. Pärast seda aega suureneb pöördemoment pingutamisel veel vaid minimaalselt.

Löögiaeg tuleb kindlaks teha iga vajaliku pingutuspöördemomendi jaoks. Tegelikult saavutatud pingutuspöördemomenti tuleb alati kontrollida pöördemomendivõtme abil.

Kõvad, vetruvad või pehmed kruviühendused

Kui testi ajal mõõdetakse ühe löögijärgi piires saavutatud pöördemomendid ja kantakse diagrammi, saadakse pöördemomendi kulgemise kõver. Kõvera kõrgus vastab maksimaalsele saavutatavale pöördemomendile, kõvera järskus näitab, millise aja jooksul see saavutatakse.

Pöördemomendi kulgemine sõltub järgmistest teguritest:

- Kruvide/mutrite tugevus
- Aluse tüüp (seib, taldrikvedru, tihend)
- Ühendatava materjali tugevus
- Kruviühenduse määrdelool

Vastavalt sellele tulenevad järgmised kasutusjuhud:

- **Kõva ühendus** esineb metalli ühendamisel metalliga, kasutades alusseibe. Maksimaalne pöördemoment saavutatakse suhteliselt lühikesel löögijärgi möödudes (järsk kõver). Asjatult pikk löögiaeg vaid kahjustab seadet.
 - **Vetruv ühendus** esineb metalli ühendamisel metalliga, kuid kasutades vedrurõngaid, polte või koonilise sabaga kruvisid/mutreid, samuti pikendusit.
 - **Pehme ühendus** esineb näiteks metalli ühendamisel puuduga või kasutades alusena plii- või fiiberseibe.
- Vetruva ja pehme ühenduse puhul on maksimaalne pingutus-pöördemoment väiksem kui kõva ühenduse puhul. Samuti on vajalik tunduvalt pikem löögiaeg.

148 | Latviešu

Hooldus ja teenindus

Hooldus ja puhastus

- ▶ **Eemaldage aku seadme** enne mis tahes töid seadme kallal (nt hooldus, tarvikute vahetus jmt), samuti enne seadme transportimist ja hoialepanekut. Lüliti (sisse/välja) soovimatul käsitsemisel esineb vigastuste oht.
- ▶ **Seadme laitmatu ja ohutu töö tagamiseks hoidke seade ja selle ventilatsioonivad puhtad.**

Kui aku enam ei tööta, pöörduge palun Boschi elektriliste tööriistade volitatud remonditöökotta.

Klienditeenindus ja müüjijärgne nõustamine

Klienditeeninduses vastatakse toote paranduse ja hoolduse ning varuosade kohta esitatud küsimustele. Joonised ja teabe varuosade kohta leiate ka veebisaidilt:

www.bosch-pt.com

Boschi nõustajad osutavad Teile toodete ja tarvikute küsimustes meeleldi abi.

Päringute esitamisel ja varuosade tellimisel näidake kindlasti ära seadme andmesildil olev 10-kohaline tootenumber.

Eesti Vabariik

Mercantile Group AS

Boschi elektriliste käsitööriistade remont ja hooldus
Pärnu mnt. 549

76401 Saue vald, Laagri

Tel.: 6549 568

Faks: 679 1129

Transport

Komplektis sisalduvate liitium-ioon-akude suhtes kohaldatakse ohtlike ainete vedu reguleerivaid nõudeid. Akude puhul on lubatud kasutajapoolne piiranguteta maanteevedu.

Kolmandate isikute teostatava veo korral (nt õhuvedu või ekspedeerimine) tuleb järgida pakendi ja tähistuse osas kehtivaid erinõudeid. Sellisel juhul peab pakendi ettevalmistamisel alati osalema ohtlike ainete veo ekspert.

Aku vedu on lubatud vaid siis, kui aku korpus on vigastusteta. Katke lahtised kontaktid teibiga ja pakkige aku nii, et see pakendis ei liiguks.

Järgige ka võimalikke täiendavaid siseriiklike nõudeid.

Kasutuskõlbatuks muutunud seadmete käitlus



Elektrilised tööriistad, akud, lisatarvikud ja pakendid tuleb keskkonnasäästlikult ringlusse võtta.

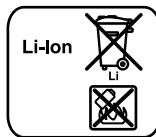
Ärge käidelda elektrilisi tööriistu ja akusid/patareisid koos olmejäätmetega!

Üksnes EL liikmesriikidele:



Vastavalt Euroopa Liidu direktiivile 2012/19/EL elektri- ja elektroonikaseadmete jäätmete kohta ja vastavalt direktiivile 2006/66/EÜ tuleb defektsed või kasutusressursi ammendanud akud/patareisid eraldi kokku koguda ja keskkonnasäästlikult korduskasutada.

Akud/patareid:



Li-ioon:

Järgige palun juhiseid punktis „Transport“, lk 148.

Tootja jätab endale õiguse muudatuste tegemiseks.

Latviešu

Drošības noteikumi

Vispārējie drošības noteikumi darbam ar elektroinstrumentiem

BRĪDINĀJUMS Uzmanīgi izlasiet visus drošības noteikumus. Šeit sniegto drošības noteikumu un norādījumu neievērošana var izraisīt aizdegšanos un būt par cēloni elektriskajam triecienam vai nopietnam savainojumam.

Pēc izlasīšanas uzglabājiet šos noteikumus turpmākai izmantošanai.

Turpmākajā izklāstā lietotais apzīmējums „elektroinstrumenti“ attiecas gan uz tikla elektroinstrumentiem (ar elektrokabeļi), gan arī uz akumulatora elektroinstrumentiem (bez elektrokabeļa).

Drošība darba vietā

- ▶ **Sekojiet, lai darba vieta būtu tīra un sakārtota.** Nekārtīgā darba vietā un sliktā apgaismojumā var viegli notikt nelaimes gadījums.
- ▶ **Nelietojiet elektroinstrumentu eksplozīvu vai ugunsnedrošu vielu tuvumā un vietās ar paaugstinātu gāzes vai putekļu saturu gaisā.** Darba laikā elektroinstrumenti nedaudz dzirksteļo, un tas var izsaukt viegli degošu putekļu vai tvaiku aizdegšanos.
- ▶ **Lietojot elektroinstrumentu, nelaujiet nepiederošām personām un jo īpaši bērniem tuvoties darba vietai.** Citu personu klātbūtne var novērst uzmanību, kā rezultātā jūs varat zaudēt kontroli pār elektroinstrumentu.

Elektrodrošība

- ▶ **Elektroinstrumenta kontaktdakšai jābūt piemērotai elektrotīkla kontaktligzdai. Kontaktdakšas konstrukciju nedrīkst nekādā veidā mainīt. Nelietojiet kontaktdakšas salāgotājus, ja elektroinstrumenti caur kabeli tiek savienoti ar aizsargzemējuma ķēdi.** Neizmainītas konstrukcijas kontaktdakša, kas piemērota kontaktligzdai, ļauj samazināt elektriskā trieciena saņemšanas risku.
- ▶ **Darba laikā nepieskarieties saņemtiem priekšmetiem, piemēram, caurulēm, radiatoriem, plītim vai ledušķapiem.** Pieskaroties saņemtiem virsmām, pieaug risks saņemt elektrisko triecienu.

- ▶ **Nelietojiet elektroinstrumentu lietus laikā, neturiet to mitrumā.** Mitrumam iekļūstot elektroinstrumentā, pieaug risks saņemt elektrisko triecienu.
- ▶ **Nenesiet un nepiekariet elektroinstrumentu aiz elektrokabeļa.** Neraujiet aiz kabeļa, ja vēlaties atvienot instrumentu no elektrotīkla kontaktligzdas. Sargājiet elektrokabeļi no karstuma, eļļas, asām šķautnēm un elektroinstrumenta kustīgajām daļām. Bojāts vai samzgojies elektrokabeļis var būt par cēloni elektriskajam triecienam.
- ▶ **Darbinot elektroinstrumentu ārpus telpām, izmantojiet tā pievienošanai vienīgi tādus pagarinātājkabeļus, kuru lietošana ārpus telpām ir atļauta.** Lietojot elektrokabeļi, kas piemērots darbam ārpus telpām, samazinās risks saņemt elektrisko triecienu.
- ▶ **Ja elektroinstrumentu tomēr nepieciešams lietot vietās ar paaugstinātu mitrumu, izmantojiet tā pievienošanai noplūdes strāvas aizsargreleju.** Lietojot noplūdes strāvas aizsargreleju, samazinās risks saņemt elektrisko triecienu.

Personiskā drošība

- ▶ **Darba laikā saglabājiet paškontroli un rīkojieties saskaņā ar veselo saprātu.** Pārtrauciet darbu, ja jūtaties noguris vai atrodaties alkohola, narkotiku vai medikamentu iedarbībā. Strādājot ar elektroinstrumentu, pat viens neuzmanības mirklis var būt par cēloni nopietnam savainojumam.
 - ▶ **Izmantojiet individuālos darba aizsardzības līdzekļus.** Darba laikā nēsājiet aizsargbrilles. Individuālo darba aizsardzības līdzekļu (putekļu maskas, neslidošu apavu un aizsargķiveres vai ausu aizsargu) pielietošana atbilstoši elektroinstrumenta tipam un veicamā darba raksturam ļauj izvairīties no savainojumiem.
 - ▶ **Nepieļaujiet elektroinstrumenta patvaļīgu ieslēgšanos.** Pirms elektroinstrumenta pievienošanas elektrotīklam, akumulatora ievietošanas vai izņemšanas, kā arī pirms elektroinstrumenta pārņemšanas pārlicinieties, ka tas ir izslēgts. Pārnesot elektroinstrumentu, ja pirksts atrodas uz ieslēdzēja, kā arī pievienojot to elektrobarošanas avotam laikā, kad elektroinstrumentus ir ieslēgts, var viegli notikt nelaimes gadījums.
 - ▶ **Pirms elektroinstrumenta ieslēgšanas neaizmirstiet izņemt no tā regulējošos instrumentus vai atslēgas.** Regulējošais instruments vai atslēga, kas ieslēgšanas brīdī atrodas elektroinstrumenta kustīgajās daļās, var radīt savainojumu.
 - ▶ **Darba laikā izvairieties ieņemt neērtu vai nedabisku ķermeņa stāvokli.** Vienmēr ieturiet stingru stāju un centieties saglabāt līdzsvaru. Tas atvieglo elektroinstrumenta vadību neparedzētās situācijās.
 - ▶ **Izvēlieties darbam piemērotu apģērbu.** Darba laikā nenēsājiet brīvi plandošas drēbes un rotaslietas. Netuviniet matus, apģērbu un aizsargcimdus elektroinstrumenta kustīgajām daļām. Elektroinstrumenta kustīgajās daļās var iekļerties vaļīgas drēbes, rotaslietas un gari mati.
- ▶ **Ja elektroinstrumenta konstrukcija ļauj tam pievienot ārējo putekļu uzsūkšanas vai savākšanas/uzkrāšanas ierīci, sekojiet, lai tā būtu pievienota un pareizi darbotos.** Pielietojot putekļu uzsūkšanu vai savākšanu/uzkrāšanu, samazinās to kaitīgā ietekme uz strādājošās personas veselību.

Saudzējoša apiešanās un darbs ar elektroinstrumentiem

- ▶ **Nepārslodojiet elektroinstrumentu.** Katram darbam izvēlieties piemērotu elektroinstrumentu. Elektroinstrumenti darbojas labāk un drošāk pie nominālās slodzes.
- ▶ **Nelietojiet elektroinstrumentu, ja ir bojāts tā ieslēdzējs.** Elektroinstrumenti, ko nevar ieslēgt un izslēgt, ir bīstams lietošanai un to nepieciešams remontēt.
- ▶ **Pirms elektroinstrumenta apkopes, regulēšanas vai darbinstrumenta nomaīņas atvienojiet tā kontaktakšu no barojošā elektrotīkla vai izņemiet no tā akumulatoru.** Šādi iespējams novērst elektroinstrumenta nejaušu ieslēgšanos.
- ▶ **Ja elektroinstrumenti netiek lietoti, uzglabājiet to piemērotā vietā, kur elektroinstrumenti nav sasniedzams bērniem un personām, kuras neprot ar to rīkoties vai nav iepazinušas ar šiem noteikumiem.** Ja elektroinstrumentu lieto nekompetentas personas, tas var apdraudēt cilvēku veselību.
- ▶ **Rūpīgi veiciet elektroinstrumenta apkalpošanu.** Pārbaudiet, vai kustīgās daļas darbojas bez traucējumiem un nav iespiestas, vai kāda no daļām nav salauzta vai bojāta, vai katra no tām pareizi funkcionē un pilda tai paredzēto uzdevumu. Nodrošiniet, lai bojātās daļas tiktu savlaicīgi nomainītas vai remontētas pilnvarotā remonta darbnīcā. Daudzi nelaimes gadījumi notiek tāpēc, ka elektroinstrumenti pirms lietošanas nav pienācīgi apkalpoti.
- ▶ **Savlaicīgi notīriet un uzasiniet griezošos darbinstrumentus.** Rūpīgi kopti elektroinstrumenti, kas apgādāti ar asiem griezējinstrumentiem, ļauj strādāt daudz ražīgāk un ir vieglāk vadāmi.
- ▶ **Lietojiet vienīgi tādus elektroinstrumentus, papildpiederumus, darbinstrumentus utt., kas atbilst šeit sniegtajiem norādījumiem, ņemot vērā arī konkrētos darba apstākļus un pielietojuma īpatnības.** Elektroinstrumentu lietošana citiem mērķiem, nekā tiem, kuriem to ir paredzējusi ražotājfirma, ir bīstama un var novest pie neparedzamām sekām.

Saudzējoša apiešanās un darbs ar akumulatora elektroinstrumentiem

- ▶ **Akumulatora uzlādei lietojiet tikai tādu uzlādes ierīci, ko ir ieteikusi elektroinstrumenta ražotājfirma.** Katra uzlādes ierīce ir paredzēta tikai noteikta tipa akumulatoram, un mēģinājums to lietot cita tipa akumulatoru uzlādei var novest pie uzlādes ierīces un/vai akumulatora aizdegšanās.
- ▶ **Pievienojiet elektroinstrumentam tikai tādu akumulatoru, ko ir ieteikusi ražotājfirma.** Cita tipa akumulatoru lietošana var būt par cēloni savainojumam vai novest pie elektroinstrumenta un/vai akumulatora aizdegšanās.

150 | Latviešu

- ▶ **Laikā, kad akumulators netiek lietots, nepieļaujiet, lai tā kontakti saskartos ar saspraudēm, monētām, atslēgām, naglām, skrūvēm vai citiem nelieliem metāla priekšmetiem, kas varētu izraisīt isslēgumu.** Isslēgums starp akumulatora kontaktiem var radīt apdegumus un būt par cēloni ugunsgrēkam.
- ▶ **Nepareizi lietojot akumulatoru, no tā var izplūst šķidrums elektrolīts. Nepieļaujiet elektrolīta nonākšanu saskarē ar ādu. Ja tas tomēr ir nejausi noticis, noskalojiet elektrolītu ar ūdeni. Ja elektrolīts nonāk acīs, nekavējoties griezieties pie ārsta.** No akumulatora izplūdušais elektrolīts var izsaukt ādas iekaisumu vai pat apdegumu.

Apkalpošana

- ▶ **Nodrošiniet, lai elektroinstrumenta remontu veiktu kvalificēts personāls, nomainīti izmantojot oriģinālās rezerves daļas un piederumus.** Tikai tā iespējams panākt un saglabāt vajadzīgo darba drošības līmeni.

Drošības noteikumi skrūvgriežiem

- ▶ **Veicot darbu, kura laikā ieskrūvējamā skrūve var skart slēptus elektriskos vadus, turiet instrumentu tikai aiz izolētajām virsmām.** Skrūvei skarot spriegumnesošus vadus, spriegums nonāk arī uz instrumenta metāla daļām un var būt par cēloni elektriskajam triecienam.
- ▶ **Darba laikā stingri turiet instrumentu.** Skrūvju pieskrūvēšanas vai atskrūvēšanas laikā uz rokām var islaicīgi iedarboties ievērojams reaktīvais moments.
- ▶ **Nostipriniet apstrādājamo priekšmetu.** Iestiprinot apstrādājamo priekšmetu skrūvspilēs vai citā stiprinājuma ierīcē, strādāt ir drošāk, nekā tad, ja tas tiek turēts ar rokām.
- ▶ **Pirms elektroinstrumenta novietošanas nogaidiet, līdz tas pilnīgi apstājas.** Kustībā esošs darbinstruments var iestrēgt, izsaukot kontroles zaudēšanu pār elektroinstrumentu.
- ▶ **Neatveriet akumulatoru.** Tas var radīt isslēgumu.



Sargājiet akumulatoru no karstuma, piemēram, no ilgstošas atrašanās saules staros vai uguns tuvumā, kā arī no ūdens un mitruma. Tas var izraisīt sprādzienu.

- ▶ **Bojājuma vai nepareizas lietošanas rezultātā akumulators var izdalīt kaitīgus izgarojumus. Šādā gadījumā izvēdiniet telpu un, ja jūtaties slikti, griezieties pie ārsta.** Izgarojumi var izraisīt elpošanas ceļu kairinājumu.
- ▶ **Lietojiet akumulatoru tikai kopā ar Bosch elektroinstrumentu.** Tikai tā akumulators ir pasargāts no bīstamām pārslodzēm.
- ▶ **Asi priekšmeti, piemēram, nagla vai skrūvgriezis, kā arī ārēja spēka iedarbība var sabojāt akumulatoru.** Tas var radīt iekšēju isslēgumu, kā rezultātā akumulators var aizdegties, dūmot, eksplodēt vai pārkarst.

Izstrādājuma un tā darbības apraksts



Uzmanīgi izlasiet visus drošības noteikumus. Šeit sniegto drošības noteikumu un norādījumu neievērošana var izraisīt aizdegšanos un būt par cēloni elektriskajam triecienam vai nopietnam savainojumam.

Lūdzam atvērt atlokāmo lappusi ar elektroinstrumenta attēlu un turēt to atvērtu visu laiku, kamēr tiek lasīta lietošanas pamācība.

Pielietojums

Elektroinstruments ir paredzēts skrūvju ieskrūvēšanai un izskrūvēšanai, kā arī uzgriežņu pieskrūvēšanai un atskrūvēšanai izmēru robežās, ko nosaka tā tehniskie parametri.

Šajā elektroinstrumentā iebūvētā apgaismošanas spuldze ir paredzēta darba vietas izgaismošanai, bet ne apgaismojuma nodrošināšanai dzīvojamajās telpās.

Attēlotās sastāvdaļas

Attēloto sastāvdaļu numerācija atbilst numuriem elektroinstrumenta attēlā, kas sniegts ilustratīvajā lappusē.

- 1 Skrūvgrieža uzgalis ar lodītes fiksatoram piemērotu kātu*
- 2 Darbinstrumenta stiprinājums
- 3 Fiksējošā uzmava
- 4 Apgaismošanas spuldze „PowerLight“
- 5 Siksnīņas stiprinājums
- 6 Akumulatora fiksatora taustiņš*
- 7 Akumulators*
- 8 Griešanās virziena pārlēdzējs
- 9 Ieslēdzējs
- 10 Akumulatora uzlādes pakāpes indikators
- 11 Rokturis (ar izolētu noturvirsma)
- 12 Universālais turētājs*
- 13 Skrūvgrieža uzgalis*

*Šeit attēlotie vai aprakstītie piederumi neietilpst standarta piegādes komplektā. Pilns pārskats par izstrādājuma piederumiem ir sniegts mūsu piederumu katalogā.

Tehniskie parametri

Akumulatora triecienskrūvgriezis	GDR 12V-105	
Izstrādājuma numurs		3 601 JA6 9..
Nominālais spriegums	V=	12
Griešanās ātrums brīvgaitā	min. ⁻¹	0 – 2600
Triecienu biežums	min. ⁻¹	0 – 3100
Maks. griezes moments cietam skrūvēšanas režīmam atbilstoši standartam ISO 5393	Nm	105
Skrūvju Ø mašīnskrūvēšanai		M4 – M12
Maks. skrūvju diametrs	mm	8

* Samazināta jauda pie temperatūras <0 °C

Tehniskie parametri ir noteikti, izmantojot akumulatoru no piegādes komplekta.

Akumulatora triecienskrūvgriezis		GDR 12V-105
Darbinstrumenta stiprinājums		¼" sešstūra ligzda
Svars (neto)	kg	0,96
Svars atbilstoši EPTA-Procedure 01:2014	kg	1,0 – 1,2
Pieļaujamā apkārtējā gaisa temperatūra		
– uzlādes laikā	°C	0...+45
– darbības laikā* un uzglabāšanas laikā	°C	-20...+50
Ieteicamie akumulatori		GBA 12V.. GBA 10,8V..
Ieteicamā uzlādes ierīce		GAL 12.. CV AL 11..CV

* Samazināta jauda pie temperatūras < 0 °C

Tehniskie parametri ir noteikti, izmantojot akumulatoru no piegādes komplekta.

Informācija par troksni un vibrāciju

Trokšņa parametru vērtības ir noteiktas atbilstoši EN 60745-2-2.

Elektroinstrumenta radītā pēc raksturlienes A izsvērtā trokšņa parametru tipiskās vērtības ir šādas: trokšņa spiediena līmenis 87 dB(A); trokšņa jaudas līmenis 98 dB(A). Izklide $K = 3$ dB.

Nēsājiet ausu aizsargus!

Kopējā vibrācijas paātrinājuma vērtība a_h (vektoru summa trijos virzienos) un izklide K ir noteikta atbilstoši standartam EN 60745-2-2.

maksimālā pieļaujamā izmēra skrūvju un uzgriežņu pieskrūvēšana: $a_h = 9 \text{ m/s}^2$, $K = 1,5 \text{ m/s}^2$

Šajā pamācībā norādītais vibrācijas līmenis ir izmērīts atbilstoši standartā EN 60745 noteiktajai procedūrai un var tikt lietots elektroinstrumentu savstarpējai salīdzināšanai. To var izmantot arī vibrācijas radītās papildu slodzes iepriekšējai novērtēšanai.

Šeit norādītais vibrācijas līmenis ir attiecināms uz elektroinstrumenta galvenajiem pielietojuma veidiem. Ja elektroinstrumenti tomēr tiek izmantoti citiem pielietojuma veidiem, kopā ar citādiem piederumiem vai kopā ar atšķirīgiem darbinstrumentiem, kā arī tad, ja tas nav pietiekošā apjomā apkalpots, instrumenta radītais vibrācijas līmenis var atšķirties no šeit norādītās vērtības. Tas var būtiski palielināt vibrācijas radīto papildu slodzi zināmam darba laika posmam.

Lai precīzi izvērtētu vibrācijas radīto papildu slodzi zināmam darba laika posmam, jāņem vērā arī laiks, kad elektroinstrumenti ir izslēgti vai arī darbojas, taču faktiski netiek izmantoti paredzētā darba veikšanai. Tas var būtiski samazināt vibrācijas radīto papildu slodzi zināmam darba laika posmam.

Veiciet papildu pasākumus, lai pasargātu strādājošo personu no vibrācijas kaitīgās iedarbības, piemēram, savlaicīgi veiciet elektroinstrumenta un darbinstrumentu apkalpošanu, novērsiet roku atdzišanu un pareizi plānojiet darbu.

Montāža

Akumulatora uzlādes ierīce (attēls A)

Piezīme. Akumulators tiek piegādāts daļēji uzlādētā stāvoklī. Lai izstrādājums spētu darboties ar pilnu jaudu, pirms pirmās lietošanas pilnīgi uzlādējiet akumulatoru, pievienojot to uzlādes ierīcei.

Litija-jonu akumulatoru var uzlādēt jebkurā laikā, nebaudoties samazināt tā kalpošanas laiku. Akumulatoram nekaitē arī pārtraukums uzlādes procesā.

Litija-jonu akumulatorā ir pielietota elektroniskā elementu aizsardzība („Electronic Cell Protection [ECP]”), kas to pasargā no dziļās izlādes. Ja akumulators ir izlādējies, īpaša aizsardzības sistēma izslēdz elektroinstrumentu; šādā gadījumā darbinstruments pārtrauc kustēties.

► **Ja elektroinstrumenti ir automātiski izslēdzies, nemēģiniet to no jauna ieslēgt, nospiežot ieslēdzēju.** Šādas rīcības dēļ var tikt bojāts akumulators.

Lai izņemtu akumulatoru **7**, nospiediet fiksatora taustiņus **6** un izvelciet akumulatoru no elektroinstrumenta lejuvirzienā. **Nelietojiet šīm nolūkam pārāk lielu spēku.**

Ievērojiet norādījumus par atbrīvošanos no nolietotajiem izstrādājumiem.

Darbinstrumenta nomaīņa (attēls B)

► **Pirms jebkura darba ar elektroinstrumentu (piemēram, pirms apkalpošanas, darbinstrumenta nomaīņas utt.), kā arī pirms transportēšanas vai uzglabāšanas izņemiet no tā akumulatoru.** Nejausa ieslēdzēja nospiešana var izraisīt savainojumu.

Darbinstrumenta iestiprināšana

Pavelciet uz priekšu fiksējošo uznavu **3**, līdz galam iebīdīet darbinstrumentu turētājā **2** un tad atlaidiet fiksējošo uznavu **3**, ļaujot darbinstrumentam fiksēties turētājā.

Lietojiet vienīgi skrūvgriežu uzgaļus, kuru kāts ir piemērots lodītes fiksatoram **1** (DIN 3126-E6.3). Cita tipa skrūvgriežu uzgaļus **13** var iestiprināt, izmantojot universālo turētāju **12** ar lodītes fiksatoram piemērotu kātu.

Darbinstrumenta izņemšana

Pavelciet uz priekšu fiksējošo uznavu **3** un izņemiet darbinstrumentu no turētāja.

Lietošana

Funkcionēšana

Darbinstrumenta turētāja **2** un tajā iestiprinātā darbinstrumenta piedziņu nodrošina elektrodzinējs caur pārnēsumu un triecienmehānismu.

Darba operācija sastāv no divām fāzēm:

lineārās (skrūvēšanas) fāzes un triecienu (pievilkšanas) fāzes (kad darbojas triecienmehānisms).

Triecienmehānisms ieslēdzas brīdī, kad skrūvju savienojums ir pieskrūvēts un palielinās dzinēja slodze. Triecienmehānisms pārveido dzinēja griezes spēku nepārtrauktā griezes

152 | Latviešu

momenta impulsu (triecienu) sērijā. Atskrūvējot skrūves vai uzgriežņus, darba operācija noris pretējā secībā.

Uzsākot lietošanu

Akumulatora ievietošana

Piezīme. Ja elektroinstrumenta darbināšanai tiek izmantoti nepiemēroti akumulatori, tas var būt par cēloni traucējumiem elektroinstrumenta darbībā vai izraisīt tā sabojāšanos.

Lai novērstu elektroinstrumenta nejašu ieslēgšanos, pārvietojiet griešanās virziena pārslēdzēju **8** vidējā stāvoklī. Iebīdiēt uzlādētu akumulatoru **7** elektroinstrumenta rokturī, līdz tas nonāk vienā līmenī ar roktura virsmu un fiksējas rokturī ar skaidri sadzirdamu klikšķi.

Griešanās virziena izvēle (attēls C)

Lietojot griešanās virziena pārslēdzēju **8**, var mainīt elektroinstrumenta darbavārpstas griešanās virzienu. Taču tas nav iespējams laikā, kad ir nospiests ieslēdzējs **9**.

Griešanās virziens pa labi: ieskrūvējot skrūves un pievelkot uzgriežņus, pārvietojiet griešanās virziena pārslēdzēju **8** līdz galam pa kreisi.

Griešanās virziens pa kreisi: izskrūvējot vai atskrūvējot skrūves un noskrūvējot uzgriežņus, pārvietojiet griešanās virziena pārslēdzēju **8** līdz galam pa labi.

Ieslēgšana un izslēgšana

Lai **ieslēgtu** elektroinstrumentu, nospiediet ieslēdzēju **9** un turiet to nospiestu.

Spuldze **4** iedegas pie daļēji vai līdz galam nospiesta ieslēdzēja **9**, izgaismojot darba vietu nepietiekoša apgaismojuma apstākļos.

Lai **izslēgtu** elektroinstrumentu, atlaidiet ieslēdzēju **9**.

Lai taupītu enerģiju, ieslēdziet elektroinstrumentu tikai tad, kad tas tiek lietots.

Griešanās ātruma regulēšana

Instrumenta griešanās ātrumu var regulēt bezpakāpju veidā, mainot spiedienu uz ieslēdzēju **9**.

Viegli nospiežot ieslēdzēju **9**, darbavārpsta sāk griezties ar nelielu ātrumu. Palielinot spiedienu, pieaug arī griešanās ātrums.

Akumulatora uzlādes pakāpes indikators

Akumulatora uzlādes pakāpes indikators **10**, kas sastāv no 3 zaļām mirdzdiodes, iedegas uz dažām sekundēm un parāda akumulatora uzlādes pakāpi, ja daļēji vai pilnīgi tiek nospiests ieslēdzējs **9**.

Mirdzdiode	Akumulatora ietilpība
Pastāvīgi deg 3 mirdzdiodes	≥ 2/3
Pastāvīgi deg 2 mirdzdiodes	≥ 1/3
Pastāvīgi deg 1 mirdzdiode	< 1/3
Mirgo 1 mirdzdiode	Rezerve

Termoatkarīga aizsardzība pret pārslodzi

Lietojot elektroinstrumentu paredzētajā veidā, tas nevar tikt pārslogots. Pie stipras noslodzes, kā arī gadījumā, ja akumulatora temperatūra atrodas ārpus pieļaujamo vērtību diapazonā,

na robežām, samazinās elektroinstrumenta griešanās ātrums. Pēc akumulatora temperatūras atgriešanās pieļaujamo vērtību diapazona robežās elektroinstrumenti atsāk darboties ar pilnu griešanās ātrumu.

Aizsardzība pret dziļo izlādi

Litija-jonu akumulatorā ir pielietota elektroniskā elementu aizsardzība („Electronic Cell Protection [ECP]”), kas to pasargā no dziļās izlādes. Ja akumulators ir izlādējies, īpaša aizsardzības sistēma izslēdz elektroinstrumentu; šādā gadījumā darbinstruments pārtrauc kustēties.

Norādījumi darbam

► **Kontaktējiet darbinstrumentu ar uzgriezni vai skrūvi tikai laikā, kad elektroinstrumenti ir izslēgti.** Rotējošs darbinstruments var noslidēt no skrūves galvas.

Griezes moments ir atkarīgs no triecienu fāzes ilguma. Maksimālais iegūtais griezes moments triecienu fāzes laikā veidojas kā visu atsevišķo griezes momenta impulsu summa. Maksimālais griezes moments tiek sasniegts pēc 6–10 sekunžu ilgās triecienu fāzes. Paejot šim laikam, skrūvju pievilšanas moments pieaug tikai nedaudz.

Katram triecienu fāzes ilgumam atbilst noteikts skrūvju pievilšanas moments. Lai noteiktu skrūvju pievilšanas faktisko momentu, jālieto īpaša atsēga griezes momenta mērīšanai.

Cieti, atspērīgi un mīksti skrūvju savienojumi

Izmērot griezes momentu, kas veidojas triecienu fāzes laikā, un ievietojot iegūtās vērtības diagrammā, veidojas raksturliktne, kas ilustrē skrūvēšanas procesu. Raksturliktnes augstums atbilst maksimālajam iegūtajam griezes momentam, bet raksturliktnes stāvums parāda, cik ilgā laikā šis moments tiek sasniegts.

Griezes momenta izmaiņu raksturu nosaka šādi faktori.

- Skrūvju vai uzgriežņu cietība
- Starplik elementa veids (paplāksne, atspērpaplāksne vai blīve)
- Saskrūvējamo materiālu cietība
- Smērvielu klātbūtne skrūvju savienojumā

Atbilstoši minētajiem faktoriem, izšķirami šādu tipu skrūvju savienojumi.

- **Ciets savienojums** veidojas, sastiprinot metālu ar metālu un kā starpliku elementus izmantojot paplāksnes. Maksimālais griezes moments tiek sasniegts pēc samērā neilgas triecienu fāzes (stāva raksturliktne). Nevajadzīgi ilga triecienu fāze kaitē instrumentam.
- **Atspērīgs savienojums** veidojas, sastiprinot metālu ar metālu, taču kā starpliku elementus izmantojot atspērgredzenus, plakanas atspērpaplāksnes, sprostaplāksnes, kā arī, lietojot skrūves un uzgriežņus ar konisku sēžu vai pagarinātos elementus.
- **Mīksts savienojums** veidojas, sastiprinot, piemēram, metālu ar koku vai kā starpliku elementus lietojot svina vai šķiedru materiāla paplāksnes.

Elastīgam vai mīkstam skrūvju savienojumam maksimālais skrūvju pievilšanas moments ir mazāks, nekā cietam skrūvju savienojumam. Taču triecienu fāzei jābūt ievērojami ilgākai.

Skrūvju pievilkšanas maksimālā griezes momenta orientējošās vērtības

Vērtības ir sniegtas Nm un aprēķinātas nospirogotam profilam 90 % līmenī no plastiskās deformācijas punkta (pie berzes koeficienta $\mu_{kop} = 0,12$). Lai kontrolētu skrūvju pievilkšanas faktisko momentu, jālieto īpaša atslēga griezes momenta mērīšanai.

Izturības kategorija atbilstoši DIN 267	Standarta skrūves										
	3.6	4.6	5.6	4.8	6.6	5.8	6.8	6.9	8.8	10.9	12.9
M 6	2.71	3.61	4.52	4.8	5.42	6.02	7.22	8.13	9.7	13.6	16.2
M 8	6.57	8.7	11	11.6	13.1	14.6	17.5	19.7	23	33	39
M 10	13	17.5	22	23	26	29	35	39	47	65	78
M 12	22.6	30	37.6	40	45	50	60	67	80	113	135

Ieteikumi

Ieskrūvējot garas liela izmēra skrūves cietā materiālā, ieteicams izveidot vadotnes urbumu, kura diametrs ir vienāds ar skrūves vītnes iekšējo diametru, bet dziļums ir aptuveni $\frac{2}{3}$ no skrūves garuma.

Apkalpošana un apkope**Apkalpošana un tīrīšana**

- ▶ **Pirms jebkura darba ar elektroinstrumentu (piemēram, pirms apkalpošanas, darbinstrumenta nomaiņas utt.), kā arī pirms transportēšanas vai uzglabāšanas izņemiet no tā akumulatoru.** Nejausa ieslēdzēja nospiešana var izraisīt savainojumu.
- ▶ **Lai nodrošinātu ilgstošu un nevainojamu elektroinstrumenta darbību, uzturiet tīru tā korpusu un ventilācijas atveres.**

Ja akumulators ir nolietojies, nogādājiet to firmas Bosch pilnvarotā elektroinstrumentu remonta darbnīcā.

Klientu konsultāciju dienests un konsultācijas par lietošanu

Klientu konsultāciju dienesta darbinieki atbildēs uz Jūsu jautājumiem par izstrādājuma remontu un apkalpošanu, kā arī par rezerves daļu iegādi. Izklājuma zīmējumus un informāciju par rezerves daļām var atrast arī interneta vietnē:

www.bosch-pt.com

Bosch klientu konsultāciju grupa centīsies Jums palīdzēt vislabākajā veidā, sniedzot atbildes uz jautājumiem par mūsu izstrādājumiem un to piederumiem.

Pieprasot konsultācijas un pasūtīt rezerves daļas, noteikti paziņojiet 10 zīmju izstrādājuma numuru, kas norādīts uz izstrādājuma marķējuma plāksnītes.

Latvijas Republika

Robert Bosch SIA
Bosch elektroinstrumentu servisa centrs
Mūkusalas ielā 97
LV-1004 Rīga
Tālr.: 67146262
Telefakss: 67146263
E-pasts: service-pt@lv.bosch.com

Transportēšana

Uz izstrādājumam pievienotajiem litija-jonu akumulatoriem attiecas noteikumi par bīstamo kravu pārvadāšanu. Lietotājs var transportēt akumulatorus ielu transporta plūsmā bez papildu nosacījumiem.

Pārsūtīt tos ar trešo personu starpniecību (piemēram, ar gaisa transporta vai citu transporta aģentūru starpniecību), jāievēro īpaši sūtījuma iesaiņošanas un marķēšanas noteikumi. Tāpēc sūtījumu sagatavošanas laikā jāpieaicina kravu pārvadāšanas speciālists.

Pārsūtiet akumulatoru tikai tad, ja tā korpus nav bojāts. Aizliemējiet vaļējos akumulatora kontaktus un iesaiņojiet akumulatoru tā, lai tas iesaiņojumā nepārvietotos.

Lūdzam ievērot arī ar akumulatoru pārsūtīšanu saistītos nacionālos noteikumus, ja tādi pastāv.

Atbrīvošanās no nolietotajiem izstrādājumiem

Nolietojiet elektroinstrumenti, akumulatori, piederumi un iesaiņojuma materiāli jāpakļauj otrreizējai pārstrādei apkārtējai videi nekaitīgā veidā.

Neizmetiet nolietotos elektroinstrumentus, akumulatorus un baterijas sadzīves atkritumu tvērtņē!

Tikai ES valstīm

Atbilstoši Eiropas Savienības direktīvai 2012/19/ES par nolietotajām elektriskajām un elektroniskajām ierīcēm, lietošanai nederīgiem elektroinstrumentiem, kā arī, atbilstoši direktīvai 2006/66/EK, bojātie vai nolietotie akumulatori un baterijas jāsavāc atsevišķi un jānogādā otrreizējai pārstrādei apkārtējai videi nekaitīgā veidā.

Akumulatori un baterijas**Litija-jonu akumulatori**

Lūdzam ievērot sadaļā „Transportēšana“ (lappuse 153) sniegtos norādījumus.

Tiesības uz izmaiņām tiek saglabātas.

Lietuviškai

Saugos nuorodos

Bendrosios darbo su elektriniais įrankiais saugos nuorodos

⚠ ĮSPĖJIMAS Perskaitykite visas šias saugos nuorodas ir reikalavimus. Jei nepaisysite žemiau pateiktų saugos nuorodų ir reikalavimų, gali trenkti elektros smūgis, kilti gaisras ir galite sunkiai susižaloti arba sužaloti kitus asmenis.

Išsaugokite šias saugos nuorodas ir reikalavimus, kad ir ateityje galėtumėte jais pasinaudoti.

Toliau pateiktame tekste vartojama sąvoka „Elektrinis įrankis“ apibūdina įrankius, maitinamus iš elektros tinklo (su maitinimo laidu), ir akumuliatorinius įrankius (be maitinimo laidu).

Darbo vietos saugumas

- ▶ **Darbo vieta turi būti švari ir gerai apšviesta.** Netvarkinga arba blogai apšviesta darbo vieta gali tapti nelaimingų atsitikimų priežastimi.
- ▶ **Nedirbkite su elektriniu įrankiu aplinkoje, kurioje yra degių skysčių, dujų ar dulkių.** Elektriniai įrankiai gali kibirkščiuoti, o nuo kibirkščių dulkės arba susikaupę garai gali užsidegti.
- ▶ **Dirbdami su elektriniu įrankiu neleiskite šalia būti žiurovams, vaikams ir lankytojams.** Nukreipę dėmesį į kitus asmenis galite nebesuvaldyti prietaiso.

Elektrosauga

- ▶ **Elektrinio įrankio maitinimo laido kištukas turi atitikti tinklo kištukinio lizdo tipą.** Kištuko jokiū būdu negalima modifikuoti. Nenaudokite kištuko adapterių su įžemintais elektriniais įrankiais. Originalūs kištukai, tiksliai tinkantys elektros tinklo kištukiniam lizdui, sumažina elektros smūgio pavojų.
- ▶ **Saugokitės, kad nepisiliestumėte prie įžemintų paviršių, pvz., vamzdžių, šildytuvų, viryklių ar šaldytuvų.** Kai jūsų kūnas yra įžemintas, padidėja elektros smūgio rizika.
- ▶ **Saugokite elektrinį įrankį nuo lietaus ir drėgmės.** Jei į elektrinį įrankį patenka vandens, padidėja elektros smūgio rizika.
- ▶ **Nenaudokite maitinimo laido ne pagal paskirtį, t. y. ne neškite elektrinio įrankio paėmę už laido, nekabinkite ant laido, netraukite už jo, jei norite iš kištukinio lizdo ištraukti kištuką.** Laidą patieskite taip, kad jo neveiktų karštis, jis neišiteptų alyva ir jo nepažeistų aštrios detalės ar judančios prietaiso dalys. Pažeisti arba susipynę laidai gali tapti elektros smūgio priežastimi.
- ▶ **Jei su elektriniu įrankiu dirbate lauke, naudokite tik tokius ilginamuosius laidus, kurie tinka ir lauko darbams.** Naudojant lauko darbams pritaikytus ilginamuosius laidus, sumažėja elektros smūgio pavojus.
- ▶ **Jei su elektriniu įrankiu neišvengiamai reikia dirbti drėgnoje aplinkoje, naudokite nuotėkio srovės saugi-**

klį. Dirbant su nuotėkio srovės saugikliu sumažėja elektros smūgio pavojus.

Žmonių sauga

- ▶ **Būkite atidūs, sutelkite dėmesį į tai, ką jūs darote ir, dirbdami su elektriniu įrankiu, vadovaukitės sveiku protu. Nedirbkite su elektriniu įrankiu, jei esate pavargę arba vartojote narkotikų, alkoholio ar medikamentų.** Akimirksnio neatidumas dirbant su elektriniu įrankiu gali tapti sunkių sužalojimų priežastimi.
 - ▶ **Visada dirbkite su asmens apsaugos priemonėmis ir apsauginiais akiniais.** Naudojant asmens apsaugos priemones, pvz., respiratorių ar apsauginę kaukę, neslystančius batus, apsauginį šalną, klausos apsaugos priemones ir kt., rekomenduojamas atitinkamai pagal naudojamą elektrinį įrankį, sumažėja rizika susižeisti.
 - ▶ **Saugokitės, kad elektrinio įrankio neįjungtumėte atsitiktinai. Prieš prijungdami elektrinį įrankį prie elektros tinklo ir/arba akumuliatoriaus, prieš pakeldami ar nešdami įsitikinkite, kad jis yra išjungtas.** Jeigu nešdami elektrinį įrankį pirštą laikysite ant jungiklio arba prietaisą įjungsite į elektros tinklą, kai jungiklis yra įjungtas, gali įvykti nelaimingas atsitikimas.
 - ▶ **Prieš įjungdami elektrinį įrankį pašalinkite reguliavimo įrankius arba veržlinius raktus.** Prietaiso besisukančioje dalyje esantis įrankis ar raktas gali sužaloti.
 - ▶ **Stenkitės, kad kūnas visada būtų normalioje padėtyje. Dirbdami stovėkite saugiai ir visada išlaikykite pusiausvyrą.** Tvirtai stovėdami ir gerai išlaikydami pusiausvyrą galėsite geriau kontroliuoti elektrinį įrankį netikėtose situacijose.
 - ▶ **Dėvėkite tinkamą aprangą. Nedėvėkite plačių drabužių ir papuošalų. Saugokite plaukus, drabužius ir pirštines nuo besisukančių elektrinio įrankio dalių.** Laisvus drabužius, papuošalus bei ilgus plaukus gali įtraukti besisukančios dalys.
 - ▶ **Jei yra numatyta galimybė prijungti dulkių nusiurbimo ar surinkimo įrenginius, visada įsitikinkite, ar jie yra prijungti ir ar tinkamai naudojami.** Naudojant dulkių nusiurbimo įrenginius sumažėja kenksmingas dulkių poveikis.
- #### Rūpestinga elektrinių įrankių priežiūra ir naudojimas
- ▶ **Neperkraukite prietaiso. Naudokite jūsų darbui tinkamą elektrinį įrankį.** Su tinkamu elektriniu įrankiu jūs dirbsite geriau ir saugiau, jei neviršysite nurodyto galingumo.
 - ▶ **Nenaudokite elektrinio įrankio su sugedusiu jungikliu.** Elektrinis įrankis, kurio nebegalima įjungti ar išjungti, yra pavojingas ir jį reikia remontuoti.
 - ▶ **Prieš reguliuodami prietaisą, keisdami darbo įrankius ar prieš valydami prietaisą, iš elektros tinklo lizdo ištraukite kištuką ir/arba išimkite akumuliatorių.** Ši atsargumo priemonė apsaugos jus nuo netikėto elektrinio įrankio įsijungimo.
 - ▶ **Nenaudojamą elektrinį įrankį sandėliuokite vaikams ir nemokantiems juo naudotis asmenims neprieinamoje vietoje.** Elektriniai įrankiai yra pavojingi, kai juos naudoja nepatyrę asmenys.

- ▶ **Rūpestingai prižiūrėkite elektrinį įrankį. Patikrinkite, ar besisukančios prietaiso dalys tinkamai veikia ir niekur nestringa, ar nėra sulūžusių ar pažeistų dalių, kurių trikdėtų elektrinio įrankio veikimą. Prieš vėl naudojant prietaisą, pažeistos prietaiso dalys turi būti sutaisytos.** Daugelio nelaimingų atsitikimų priežastis yra blogai prižiūrimi elektriniai įrankiai.
- ▶ **Pjovimo įrankiai turi būti aštrūs ir švarūs.** Rūpestingai prižiūrėti pjovimo įrankiai su aštriomis pjaunamosiomis briaunomis mažiau stringa ir juos yra lengviau valdyti.
- ▶ **Elektrinį įrankį, papildomą įrangą, darbo įrankius ir t. t. naudokite taip, kaip nurodyta šioje instrukcijoje, ir atsižvelkite į darbo sąlygas ir atliekamą darbą.** Naudojant elektrinius įrankius ne pagal paskirtį, gali susidaryti pavojingos situacijos.

Rūpestinga akumuliatorių įrankių priežiūra ir naudojimas

- ▶ **Akumuliatorių įkrauti naudokite tik tuos įkroviklius, kuriuos rekomenduoja gamintojas.** Naudojant kitokio tipo akumuliatoriams skirtą įkroviklį, iškyla gaisro pavojus.
- ▶ **Su elektriniu įrankiu galima naudoti tik jam skirtą akumuliatorių.** Naudojant kitokius akumuliatorius iškyla susižalojimo ir gaisro pavojus.
- ▶ **Nelaikykite sąvaržėlių, monetų, raktų, vinių, varžtų ar kitokių metalinių daiktų arti ištraukto iš prietaiso akumuliatoriaus kontaktų.** Užtrumpinus akumuliatoriaus kontaktus galima nusideginti ar sukelti gaisrą.
- ▶ **Netinkamai naudojant akumuliatorių, iš jo gali ištekti skystis. Venkite kontakto su šiuo skystičiu. Jei skystis pateko ant odos, nuplaukite jį vandeniu, jei pateko į akis – nedelsdami kreipkitės į gydytoją.** Akumuliatoriaus skystis gali sudirginti ar nudeginti odą.

Pavartavimas

- ▶ **Elektrinį įrankį turi remontuoti tik kvalifikuoti specialistai ir naudoti tik originalias atsargines dalis.** Taip galima garantuoti, jog elektrinis įrankis išliks saugus naudoti.

Saugos nuorodos dirbantiems su akumuliatoriais gręžtuvais

- ▶ **Jei atliekate darbus, kurių metu varžtas gali kliudyti paslėptus elektros laidus, tai elektrinį įrankį laikykite už izoliuotų rankenų.** Varžtui prisilietus prie laido, kuriuo teka elektros srovė, metalinėse elektrinio įrankio dalyse gali atsirasti įtampa ir trenkti elektros smūgis.
- ▶ **Tvirtai laikykite elektrinį įrankį.** Užveržiant ir atlaisvinant varžtus gali atsirasti trumpalaikis reakcijos momentas.
- ▶ **Įtvirtinkite ruošinį.** Tvirtinimo įrangą arba spaustuvas įtvirtintas ruošinys yra užfiksuojamas žymiai patikimiau nei laikant ruošinį ranka.
- ▶ **Prieš padėdami elektrinį įrankį būtinai jį išjunkite ir palaukite, kol jo besisukančios dalys visiškai sustos.** Darbo įrankis gali užstrigti, tuomet kyla pavojus nesuvaldyti prietaiso.

- ▶ **Neardykite akumuliatoriaus.** Galimas trumpojo sujungimo pavojus.



Saugokite akumuliatorių nuo karščio, pvz., taip pat ir nuo ilgo saulės spindulių poveikio, ugnies, vandens ir drėgmės. Iškyla sproginimo pavojus.

- ▶ **Pažeidus akumuliatorių ar netinkamai jį naudojant, gali išsiveržti garai. Išvėdinkite patalpą, o jei atsirado negalavimų, kreipkitės į gydytoją.** Šie garai gali sudirginti kvėpavimo takus.
- ▶ **Akumuliatorių naudokite tik su jūsų Bosch elektriniu įrankiu.** Tik taip apsaugosite akumuliatorių nuo pavojingos per didelės apkrovos.
- ▶ **Aštrūs daiktai, pvz., viny ar atsuktuvai, arba išorinė jėga gali pažeisti akumuliatorių.** Dėl to gali įvykti vidinis trumpasis jungimas ir akumuliatorius gali sudegti, pradėti rūkti, sprogti ar perkaisti.

Gaminio ir techninių duomenų aprašas



Perskaitykite visas šias saugos nuorodas ir reikalavimus. Jei nepaisysite žemiau pateiktų saugos nuorodų ir reikalavimų, gali trenkti elektros smūgis, kilti gaisras ir galite sunkiai susižaloti arba sužaloti kitus asmenis.

Atverskite lapą su elektrinio įrankio schema ir, skaitydami instrukciją, palikite šį lapą atverstą.

Elektrinio įrankio paskirtis

Prietaisas yra skirtas nurodytų matmenų varžtams įsukti bei išsukti ir veržlėms užveržti arba atlaisvinti.

Šio elektrinio įrankio šviesa skirta tiesioginei jo darbo sričiai apšviesti ir netinka buitinių patalpų apšvietimui.

Pavaizduoti prietaiso elementai

Numeriais pažymėtus elektrinio įrankio elementus rasite šios instrukcijos puslapiuose pateiktuose paveikslėliuose.

- 1 Suktuvo antgalis su rutuliniu fiksatoriumi*
- 2 Įrankių įtvaras
- 3 Užrakinė mova
- 4 Prožektorius „PowerLight“
- 5 Išėma rankenai, skirtai prietaisui nešti
- 6 Akumuliatoriaus atblokovimo klavišas*
- 7 Akumuliatorius*
- 8 Sukimosi krypties perjungiklis
- 9 Įjungimo-išjungimo jungiklis
- 10 Akumuliatoriaus įkrovos indikatorius
- 11 Rankena (izoliuotas rankenos paviršius)
- 12 Universalus suktuvo antgalių laikiklis*
- 13 Suktuvo antgalis*

*Pavaizduoti ar aprašyti priedai į tiekiamą standartinį komplektą neįeina. Visą papildomą įrangą rasite mūsų papildomos įrangos programoje.

156 | Lietuviškai

Techniniai duomenys

Akumulatorinis smūginis suktuvas	GDR 12V-105	
Gaminio numeris	3 601 JA6 9..	
Nominalioji atampa	V=	12
Tuščiosios eigos sūkių skaičius	min ⁻¹	0 – 2600
Smūgių skaičius	min ⁻¹	0 – 3100
Maks. sukimo momentas, esant standžiai jungčiai, pagal ISO 5393	Nm	105
Mašinių varžtų Ø	M4 – M12	
Maks. varžtų Ø	mm	8
Įrankių įtvartas	¼" vidinis šešiakampis	
Masė (neto)	kg	0,96
Svoris pagal „EPTA-Procedure 01:2014“	kg	1,0 – 1,2
Leidžiamoji aplinkos temperatūra – įkraunant	°C	0... +45
– įrankiui veikiant* ir jį sandėliuojant	°C	-20... +50
Rekomenduojami akumulatoriai	GBA 12V.. GBA 10,8V..	
Rekomenduojami krovikliai	GAL 12.. CV AL 11..CV	

* ribota galia, esant temperatūrai < 0 °C

Techniniai duomenys nustatyti su tiekiamame komplekte esančiais akumulatoriais.

Informacija apie triukšmą ir vibraciją

Triukšmo emisijos vertės nustatytos pagal EN 60745-2-2.

Pagal A skalę išmatuotas elektrinio įrankio triukšmo lygis tipiniu atveju siekia: garso slėgio lygis 87 dB(A); garso galios lygis 98 dB(A). Paklaida K = 3 dB.

Dirbkite su klausos apsaugos priemonėmis!Vibracijos bendroji vertė a_h (trijų krypčių atstojamasis vektorius) ir paklaida K nustatytos pagal EN 60745-2-2.

Maksimalaus leistino dydžio varžtų ir veržlių užveržimas:

$$a_h = 9 \text{ m/s}^2, K = 1,5 \text{ m/s}^2$$

Šioje instrukcijoje pateiktas vibracijos lygis buvo išmatuotas pagal EN 60745 normoje standartizuotą matavimo metodą, ir jį galima naudoti elektriniams įrankiams palyginti. Jis skirtas vibracijos poveikiui laikinai įvertinti.

Nurodytas vibracijos lygis atspindi pagrindinius elektrinio įrankio naudojimo atvejus. Tačiau jeigu elektrinis įrankis naudojamas kitokiai paskirčiai, su kitokia papildoma įranga arba jeigu jis nepakankamai techniškai prižiūrimas, vibracijos lygis gali kisti. Tokiu atveju vibracijos poveikis per visą darbo laikotarpį gali žymiai padidėti.

Norint tiksliai įvertinti vibracijos poveikį per tam tikrą darbo laiką, reikia atsižvelgti ir į laiką, per kurį elektrinis įrankis buvo išjungtas arba, nors ir veikė, bet nebuvo naudojamas. Tai įvertinus, vibracijos poveikis per visą darbo laiką žymiai sumažės.

Dirbančiam nuo vibracijos poveikio apsaugoti paskirkite papildomas apsaugos priemones, pvz.: elektrinių ir darbo įrankių techninę priežiūrą, rankų šildymą, darbo eigos organizavimą.

Montavimas**Akumulatoriaus įkrovimas (žr. pav. A)****Nuoroda:** Akumulatorius pateikiamas iš dalies įkrautas. Kad akumulatorius veiktų visa galia, prieš pirmąjį naudojimą akumulatorių kroviklyje visiškai įkraukite.

Ličio jonų akumulatorių galima įkrauti bet kada, eksploatacijoje trukmė dėl to nesutrumpėja. Krovimo proceso nutraukimas akumulatoriui nekenkia.

Celių apsaugos sistema „Electronic Cell Protection (ECP)“ saugo ličio jonų akumulatorių nuo visiškos iškrovos. Kai akumulatorius išsikrauna, apsauginis išjungiklis išjungia elektrinį įrankį, ir darbo įrankis nebesisuka.

▶ **Jeigu elektrinis įrankis išsijungė automatiškai, nebandykite vėl spausti įjungimo-išjungimo jungiklio.** Taip galite sugadinti ličio jonų akumulatorių.Norėdami išimti akumulatorių **7**, nuspauskite fiksavimo klavišą **6** ir ištraukite jį žemyn. **Nenaudokite jėgos.**

Vadovaukitės pateiktomis nuorodomis dėl prietaiso ir akumulatoriaus šalinimo.

Įrankių keitimas (žr. pav. B)▶ **Prieš atliekant bet kokius prietaiso priežiūros darbus (atliekant techninę priežiūrą ar keičiant įrankį ir t. t.), o taip pat transportuojant ir sandėliuojant prietaisą, būtina iš jo išimti akumulatorių.** Priešingu atveju galite susižeisti, netyčia nuspaudę įjungimo-išjungimo jungiklį.**Darbo įrankio įdėjimas**Patraukite užraktinę movą **3** į priekį, stumkite darbo įrankį iki atramos į įrankio laikiklį **2** ir vėl atleiskite užraktinę movą **3**, kad darbo įrankis užsifikuotų.Naudokite tik suktuvo antgalius su rutuliniu fiksatoriumi **1** (DIN 3126-E6.3). Kitokius suktuvo antgalius **13** galite įstatyti, naudodami universalų antgalių laikiklį su rutuliniu fiksatoriumi **12**.**Darbo įrankio išėmimas**Patraukite užraktinę movą **3** į priekį ir išimkite darbo įrankį.**Naudojimas****Veikimo principas**Į įrankių įtvartą **2** įstatytam įrankiui sukamasis ir smūginis judesiai perduodami iš elektros variklio per pavarą ir smūginį mechanizmą.

Darbo procesą sudaro dvi fazės:

Sukimas ir užveržimas (smūginis mechanizmas veikia).

Smūginis mechanizmas pradeda veikti tada, kai sukamas varžtas sutinka pasipriešinimą ir variklis pradeda veikti papildoma apkrova. Smūginis mechanizmas paverčia variklio

jėgą tolygiais sukamaisiais smūgiais. Atlaisvinant varžtus ar veržles, šis procesas vyksta atvirkštine seka.

Paruošimas naudoti

Akumulatoriaus įdėjimas

Nuoroda: Naudojant šiam prietaisui netinkamą akumuliatorių, elektrinis prietaisas gali netinkamai veikti ar sugesti.

Sukimosi krypties perjungiklį **8** perstatykite į vidurinę padėtį, tuomet išvengsite netyčinio prietaiso įjungimo. Įstatykite įkraudą akumuliatorių **7** į rankeną taip, kad jis juntamai užsifiksuotų ir visiškai priglustų prie rankenos.

Sukimosi krypties keitimas (žr. pav. C)

Sukimosi krypties perjungikliu **8** galite keisti elektrinio įrankio sukimosi kryptį. Tačiau tuomet, kai įjungimo-išjungimo jungiklis **9** yra nuspauostas, tai padaryti yra neįmanoma.

Dešininis sukimasis: norėdami išsukti varžtus arba užveržti veržles, spauskite sukimosi krypties perjungiklį **8** iki galo į kairę.

Kairinis sukimasis: norėdami atlaisvinti arba išsukti varžtus ir veržles, perstumkite sukimosi krypties perjungiklį **8** iki galo į dešinę.

Įjungimas ir išjungimas

Norėdami **įjungti** elektrinį įrankį, nuspauskite įjungimo-išjungimo jungiklį **9** ir laikykite jį nuspausta.

Prožektorius **4** šviečia, kai šiek tiek arba visiškai nuspauostas įjungimo-išjungimo jungiklis **9**; jis apšviečia darbinę sritį, kai ji nepakankamai apšviesta.

Norėdami **išjungti** elektrinį įrankį, atleiskite įjungimo-išjungimo jungiklį **9**.

Kad tausotumėte energiją, elektrinį įrankį įjunkite tik tada, kai naudosite.

Sūkių reguliavimas

Įjungto elektrinio įrankio sūkių skaičių tolygiai galite reguliuoti atitinkamai spausdami įjungimo-išjungimo jungiklį **9**.

Lengvai spaudžiant įjungimo-išjungimo jungiklį **9**, įrankis veikia mažais sūkiiais. Daugiau nuspaudus jungiklį, sūkiiai atitinkamai padidėja.

Akumulatoriaus įkrovos indikatorius

Akumulatoriaus įkrovos indikatorius **10**, kai įjungimo-išjungimo jungiklis **9** pusiau arba visiškai paspaustas, kelioms sekundėms rodo akumulatoriaus įkrovą; jį sudaro 3 žali šviesos diodai.

Šviesos diodai	Talpa
Dega nuolat 3 x žali	≥ 2/3
Dega nuolat 2 x žali	≥ 1/3
Dega nuolat 1 x žalias	< 1/3
Mirksi 1 x žalias	Atsarga

Su temperatūros pokyčių susijusi apsauga nuo perkrovos

Jei elektrinis įrankis naudojamas pagal paskirtį, jis nebus veikiamas perkrovos. Esant per didelei apkrovai arba akumulatoriaus temperatūrai esant už leidžiamojo temperatūros diapazono ribų, sumažinamas sūkių skaičius. Elektrinis įrankis maksimaliu sūkių skaičiumi vėl pradeda veikti tik pasiekus leidžiamą akumulatoriaus temperatūrą.

Apsauga nuo visiškos iškrovos

Celių apsaugos sistema „Electronic Cell Protection (ECP)“ saugo ličio jonų akumuliatorių nuo visiškos iškrovos. Kai akumuliatorius išsikrauna, apsauginis išjungiklis išjungia elektrinį įrankį, ir darbo įrankis nebesisuka.

Darbo patarimai

► **Ant veržlės uždėkite ar į varžtą įremkite tik išjungtą prietaisą.** Besisukantys darbo įrankiai gali nuslysti.

Sukimo momentas priklauso nuo smūgio trukmės. Didžiausias pasiektas sukimo momentas yra smūgiuojant pasiektų įsų atskirų sukimo momentų suma. Didžiausias sukimo momentas yra pasiekiamas po 6 – 10 sekundžių trukmės smūgių. Sukant ilgiau, pasiektas sukimo momentas didėja labai nežymiai.

Norint pasiekti reikiamą užveržimo momentą, reikia nustatyti smūgių trukmę. Pasiektą faktinį užveržimo momentą visada reikia patikrinti dinamometrinio raktu.

Standžiosios, tampriosios arba minkštosios jungtys

Išmatavus ir perkėlus į diagramą bandymų smūgiuojant metu pasiektu sukimo momento reikšmes, gaunama sukimo momento kitimo kreivė. Kreivės aukštis atitinka didžiausią įmanomą pasiekti sukimo momentą, o jos kilimo kampas parodo, per kiek laiko šį momentą galima pasiekti.

Sukimo momento kitimas priklauso nuo šių veiksnių:

- Varžtų/veržlių kietumas
- Pagrindo tipas (poveržlė, lėkštinė spyruoklė, tarpinė)
- Varžtais sujungiamų medžiagų stiprumas
- Tėpimo sąlygos jungties vietoje

Atitinkamai yra galimi šie jungčių tipai:

- **Standžioji jungtis** gaunama jungiant metalines dalis arba naudojant metalinę poveržlę. Po santykinai nedidelės smūgio trukmės pasiekiamas maksimalus užveržimo momentas (staigiai kylanti kreivė). Be reikalo ilgai veikiantis smūginis mechanizmas tik kenkia prietaisui.
- **Tamproji jungtis** gaunama jungiant metalines dalis, tačiau naudojant spyruoklinius žiedus, lėkštines spyruokles, smeiges ar varžtus/veržles su kūgine galvute, o taip pat naudojant ilginamuosius elementus.
- **Minkštoji jungtis** gaunama, pvz., jungiant varžtais metalą su mediena arba naudojant švinines bei fibrines poveržles. Esant tampriosios arba minkštosios jungties tipui, didžiausias užveržimo momentas yra mažesnis, nei esant standžiajai jungčiai. Atitinkamai reikia ilgesnės smūgio trukmės jiems užveržti.

158 | Lietuviškai

Didžiausių varžtų užveržimo momentų orientacinės vertės

Duomenys pateikti Nm, apskaičiuota pagal įtemptąjį skerspūvį; išnaudojama 90 % takumo ribos (kai trinties koeficientas $\mu_{\text{bendr.}} = 0,12$). Pasięktą užveržimo momentą visada reikia patikrinti dinamometrinio raktu.

Stiprumo klasė pagal DIN 267	Standartiniai varžtai							Didelio stiprumo varžtai			
	3.6	4.6	5.6	4.8	6.6	5.8	6.8	6.9	8.8	10.9	12.9
M 6	2.71	3.61	4.52	4.8	5.42	6.02	7.22	8.13	9.7	13.6	16.2
M 8	6.57	8.7	11	11.6	13.1	14.6	17.5	19.7	23	33	39
M 10	13	17.5	22	23	26	29	35	39	47	65	78
M 12	22.6	30	37.6	40	45	50	60	67	80	113	135

Patarimai

Prieš įsukdami didesnius, ilgesnius varžtus į kietus ruošinius, turėtumėte išgręžti $\frac{2}{3}$ varžto ilgio kiaurymę, kurios skersmuo būtų lygus sriegio vidiniam diametru.

Priežiūra ir servisas**Priežiūra ir valymas**

- ▶ **Prieš atliekant bet kokius prietaiso priežiūros darbus (atliekant techninę priežiūrą ar keičiant įrankį ir t. t.), o taip pat transportuojant ir sandėliuojant prietaisą, būtina iš jo išimti akumuliatorių.** Priešingu atveju galite susižeisti, netyčia nuspaudę įjungimo-išjungimo jungiklį.
- ▶ **Reguliariai valykite elektrinį įrankį ir ventiliacines angas jo korpuse, tuomet galėsite dirbti kokybiškai ir saugiai.**

Jei akumuliatorius neveikia, prašome kreiptis į Bosch įgaliotą klientų aptarnavimo tarnybą.

Klientų aptarnavimo skyrius ir naudotojų konsultavimo tarnyba

Klientų aptarnavimo skyriuje gausite atsakymus į klausimus, susijusius su jūsų gaminio remontu, technine priežiūra bei atsarginėmis dalimis. Detalios brėžinys ir informaciją apie atsargines dalis rasite čia:

www.bosch-pt.com

Bosch naudotojų konsultavimo tarnybos specialistai mielai atsakys į klausimus apie mūsų gaminius ir papildomą įrangą.

leškančios informacijos ir užsakant atsargines dalis prašome būtinai nurodyti dešimtženklį gaminio numerį, esantį firminėje lentelėje.

Lietuva

Bosch įrankių servisas
 Informacijos tarnyba: (037) 713350
 Įrankių remontas: (037) 713352
 Faksas: (037) 713354
 El. paštas: service-pt@lv.bosch.com

Transportavimas

Kartu pateikiamų ličio jonų akumuliatorių gabenimui taikomos pavojingų krovinių gabenimą reglamentuojančių įstatymų nuostatos. Naudotojui akumuliatorius gabenti keliais leidžiama be jokių apribojimų.

Jei siunčiant pasitelkiami tretieji asmenys (pvz., oro transportas, ekspedijavimo įmonė), būtina atsižvelgti į pakuotei ir ženklinimui taikomus ypatingus reikalavimus. Būtina, kad rengiant siuntą dalyvautų pavojingų krovinių gabenimo specialistas.

Siųskite tik tokius akumuliatorius, kurių nepažeistas korpusas. Apkljuokite kontaktus ir supakuokite akumuliatorių taip, kad jis pakuotėje nejudėtų.

Taip pat laikykitės ir esamų papildomų nacionalinių taisyklių.

Šalinimas

Elektriniai įrankiai, akumuliatoriai, papildoma įranga ir pakuotės turi būti ekologiškai utilizuojami.

Elektrinių įrankių, akumuliatorių bei baterijų nemeskite į buitinių atliekų konteinerius!

Tik ES šalims:

Pagal Europos direktyvą 2012/19/ES, naudoti nebetinkami elektriniai įrankiai ir, pagal Europos direktyvą 2006/66/EB, pažeisti ir išiekvoti akumuliatoriai bei baterijos turi būti surenkami atskirai ir perdirbami aplinkai nekenksmingu būdu.

Akumuliatoriai ir baterijos**Ličio jonų:**

Prašome laikytis skyriuje „Transportavimas“, psl. 158 pateiktą nuorodą.

Galimi pakeitimai.

한국어

안전 수칙

전동공구용 일반 안전수칙

! 경고 모든 안전수칙과 지시 사항을 상세히 읽고 지켜야 합니다. 다음의 안전수칙과 지시 사항을 준수하지 않으면 화재 위험이 있으며 감전 혹은 중상을 입을 수 있습니다.

앞으로의 참고를 위해 이 안전수칙과 사용 설명서를 잘 보관하십시오.

다음에서 사용되는 “전동공구” 라는 개념은 전원에 연결하여 사용하는 전동 기기 (전선이 있는) 나 배터리를 사용하는 전동 기기 (전선이 없는) 를 의미합니다.

작업장 안전

- ▶ 작업장을 항상 깨끗이 하고 조명을 밝게 하십시오. 작업장 환경이 어수선하거나 어두우면 사고를 초래할 수 있습니다.
- ▶ 가연성 유체, 가스 또는 분진이 있어 폭발 위험이 있는 환경에서 전동공구를 사용하지 마십시오. 전동공구는 분진이나 증기에 점화하는 스파크를 일으킬 수 있습니다.
- ▶ 전동공구를 사용할 때 구경꾼이나 어린이 혹은 다른 사람이 작업장에 접근하지 못하게 하십시오. 다른 사람이 주의를 산만하게 하면 기기에 대한 통제를 잃기 쉽습니다.

전기에 관한 안전

- ▶ 전동공구의 전원 플러그가 전원 콘센트에 잘 맞아야 합니다. 플러그를 조금이라도 변경시켜서는 안됩니다. 접지된 전동공구를 사용할 때 어댑터 플러그를 사용하지 마십시오. 변형되지 않은 플러그와 잘 맞는 콘센트를 사용하면 감전의 위험을 감소할 수 있습니다.
- ▶ 파이프 관, 라디에이터, 레인지, 냉장고와 같은 접지 표면에 물이 닿지 않도록 하십시오. 몸에 닿을 경우 감전될 위험이 높습니다.
- ▶ 전동공구를 비에 맞지 않게 하고 습기 있는 곳에 두지 마십시오. 전동공구에 물이 들어가면 감전될 위험이 높습니다.
- ▶ 전원 코드를 잡고 전동공구를 운반하거나 걸어 놓아서는 안되며, 콘센트에서 전원 플러그를 뽑을 때 전원 코드를 잡아 당겨서는 절대로 안됩니다. 전원 코드가 열과 오일에 접촉하는 것을 피하고, 날카로운 모서리나 기기의 가동 부위에 닿지 않도록 주의하십시오. 손상되거나 영긴 전원 코드는 감전을 유발할 수 있습니다.
- ▶ 실외에서 전동공구로 작업할 때는 실외용으로 적당한 연장 전원 코드만을 사용하십시오. 실외용 연장 전원 코드를 사용하면 감전의 위험을 줄일 수 있습니다.

- ▶ 전동공구를 습기 찬 곳에서 사용해야 할 경우에는 누전 차단기를 사용하십시오. 누전 차단기를 사용하면 감전 위험을 줄일 수 있습니다.

사용자 안전

- ▶ 신중하게 작업하십시오. 작업을 할 때 주의를 하며, 전동공구를 사용할 때 경솔하게 행동하지 마십시오. 피로한 상태이거나 약물 복용 및 음주한 후에는 전동공구를 사용하지 마십시오. 전동공구를 사용할 때 잠시라도 주위가 산만해지면 중상을 입을 수 있습니다.
- ▶ 작업자 안전을 위한 장치를 사용하십시오. 항상 보안경을 착용하십시오. 전동공구의 종류와 사용에 따라 먼지 보호 마스크, 미끄러지지 않는 안전한 신발, 안전모 또는 귀마개 등의 안전한 복장을 하면 상해의 위험을 줄일 수 있습니다.
- ▶ 실수로 기기가 작동되지 않도록 주의하십시오. 전동공구를 전원에 연결하거나 배터리를 끼우기 전에, 혹은 기기를 들거나 운반하기 전에, 전원 스위치가 꺼져 있는지 다시 확인하십시오. 전동공구를 운반할 때 전원 스위치에 손가락을 대거나 전원 스위치가 켜진 상태에서 전원을 연결하면 사고 위험이 높습니다.
- ▶ 전동공구를 사용하기 전에 조절하는 톨이나 나사 키 등을 빼 놓으십시오. 회전하는 부위에 있는 톨이나 나사 키로 인해 상처를 입을 수 있습니다.
- ▶ 자신을 과신하지 마십시오. 불안정한 자세를 피하고 항상 평형을 이룬 상태로 작업하십시오. 안정된 자세와 평형한 상태로 작업해야만이 의외의 상황에서도 전동공구를 안전하게 사용할 수 있습니다.
- ▶ 알맞은 작업복을 입으십시오. 헐렁한 복장을 하거나 장신구를 착용하지 마십시오. 머리카락 또는 옷감이 가동하는 기기 부위에 가까이 닿지 않도록 주의하십시오. 헐렁한 복장, 장신구 혹은 긴 머리카락은 가동 부위에 말려 사고를 초래할 수 있습니다.
- ▶ 분진 추출장치나 수거장치의 조립이 가능한 경우, 이 장치가 연결되어 있는지, 제대로 작동이 되는지 확인하십시오. 이러한 분진 추출장치를 사용하면 분진으로 인한 사고 위험을 줄일 수 있습니다.

전동공구의 올바른 사용과 취급

- ▶ 기기를 과부하 상태에서 사용하지 마십시오. 작업할 때 이에 적당한 전동공구를 사용하십시오. 알맞은 전동공구를 사용하면 지정된 성능 한도 내에서 더 효율적으로 안전하게 작업할 수 있습니다.
- ▶ 전원 스위치가 고장 난 전동공구를 사용하지 마십시오. 전원 스위치가 작동되지 않는 전동공구는 위험하므로, 반드시 수리를 해야 합니다.
- ▶ 기기에 세팅을 하거나 액세서리 부품을 교환하거나 혹은 기기를 보관할 때, 항상 전원 콘센트에서 플러그를 미리 빼어 놓으십시오. 이러한 조치는 실수로 전동공구가 작동하게 되는 것을 예방합니다.
- ▶ 사용하지 않는 전동공구는 어린이 손이 닿지 않는 곳에 보관하고, 전동공구 사용에 익숙지 않거나 이 사용 설명서를 읽지 않은 사람은 기기를 사용해서는 안

160 | 한국어

됩니다. 경험이 없는 사람이 전동공구를 사용하면 위험합니다.

- ▶ 전동공구를 조심스럽게 관리하십시오. 가동 부위가 하자 없이 정상적인 기능을 하는지, 걸리는 부위가 있는지, 혹은 전동공구의 기능에 중요한 부품이 손상되지 않았는지 확인하십시오. 손상된 기기의 부품은 전동공구를 다시 사용하기 전에 반드시 수리를 맡기십시오. 제대로 관리하지 않은 전동공구의 경우 많은 사고를 유발합니다.
- ▶ 절단 공구를 날카롭고 깨끗하게 관리하십시오. 날카로운 절단면이 있고 잘 관리된 절단공구는 걸리는 경우가 드물고 조절하기도 쉽습니다.
- ▶ 전동공구, 액세서리, 장착하는 공구 등을 사용할 때, 이 지시 사항과 특별히 기종 별로 나와있는 사용 방법을 준수하십시오. 이때 작업 조건과 실시하려는 작업 내용을 고려하십시오. 원래 사용 분야가 아닌 다른 작업에 전동공구를 사용할 경우 위험한 상황을 초래할 수 있습니다.

충전 전동공구의 올바른 사용과 취급

- ▶ 배터리를 충전할 때 제조 회사가 추천하는 충전기만을 사용하여 재충전해야 합니다. 특정 제품의 배터리를 위하여 제조된 충전기에 적합하지 않은 다른 배터리를 충전할 경우 화재 위험이 있습니다.
- ▶ 각 전동공구용으로 나와있는 배터리만을 사용하십시오. 다른 종류의 배터리를 사용하면 상해를 입거나 화재를 초래할 수 있습니다.
- ▶ 배터리를 사용하지 않을 때는, 각 극 사이에 브리징 상태가 생길 수 있으므로 페이퍼 클립, 동전, 열쇠, 못, 나사 등 유사한 금속성 물체와 멀리하여 보관하십시오. 배터리 극 사이에 쇼트가 일어나 화상을 입거나 화재를 야기할 수 있습니다.
- ▶ 배터리를 잘못 사용하면 누수가 생길 수 있습니다. 누수가 생긴 배터리에 닿지 않도록 하십시오. 피부에 접하게 되었을 경우 즉시 물로 씻으십시오. 유체가 눈에 닿았을 경우 바로 의사와 상담하십시오. 배터리에서 나오는 유체는 피부에 자극을 주거나 화상을 입힐 수 있습니다.

서비스

- ▶ 전동공구 수리는 반드시 전문 인력에게 맡기고, 수리 정비 시 보쉬 순정 부품만을 사용하십시오. 그렇게 함으로써 기기의 안전성을 오래 유지할 수 있습니다.

스크류 드라이버용 안전 수칙

- ▶ 작업할 때 나사못으로 보이지 않는 전선에 닿을 위험이 있으면 전동공구의 절연된 손잡이 면을 잡으십시오. 나사못이 전류가 흐르는 전선에 접하게 되면 기기의 금속 부위에 전기가 통해 감전될 위험이 있습니다.
- ▶ 전동공구를 꼭 잡으십시오. 나사못을 조이거나 풀 때 일시적으로 강한 반동력이 생길 수 있습니다.

▶ **작업물을 잘 고정하십시오.** 고정장치나 기계 바이스에 끼워서 작업하면 손으로 잡는 것보다 더 안전합니다.

▶ 전동공구를 내려놓기 전에 기기가 완전히 멈추었는지를 확인하십시오. 벨트가 걸려 전동공구에 대한 통제가 어려워질 수 있습니다.

▶ 배터리를 분해하지 마십시오. 단락이 발생할 위험이 있습니다.



배터리를 태양 광선 등 고열에 장시간 노출되지 않도록 하고 불과 물, 수분이 있는 곳에 두지 마십시오. 폭발할 위험이 있습니다.

▶ 배터리가 손상되었거나 잘못 사용될 경우 증기가 발생할 수 있습니다. 작업장을 환기시키고, 필요한 경우 의사와 상담하십시오. 증기로 인해 호흡기가 자극될 수 있습니다.

▶ 배터리를 보쉬 전동공구와 함께 사용해야 합니다. 그렇게 해야만 배터리를 위험한 과부하로부터 보호할 수 있습니다.

▶ 못이나 스크류 드라이버 같은 뾰족한 물체 또는 외부에서 오는 충격 등으로 인해 배터리가 손상될 수 있습니다. 내부 단락이 발생하여 배터리가 타거나 연기가 발생하고, 폭발 또는 과열될 수 있습니다.

제품 및 성능 소개



모든 안전수칙과 지시 사항을 상세히 읽고 지켜야 합니다. 다음의 안전수칙과 지시 사항을 준수하지 않으면 화재 위험이 있으며 감전 혹은 중상을 입을 수 있습니다.

사용 설명서를 읽는 동안 기기의 그림이 나와 있는 접힌 면을 펴 놓고 참고하십시오.

규정에 따른 사용

본 전동공구는 각각 정해진 치수 범위 내에서 나사못을 끼우거나 푸는 작업 그리고 너트를 조이거나 푸는 작업을 하는 데 사용해야 합니다.

전동공구의 라이트는 직접 공구 작업 범위를 조명하는 데에 최적화되어 있으며, 가장 공간 조명은 적합하지 않습니다.

제품의 주요 명칭

제품의 주요 명칭에 표기되어 있는 번호는 기기 그림이 나와있는 면을 참고하십시오.

- 1 볼 캐치가 있는 스크류 드라이버 비트*
- 2 톨 홀더
- 3 잠금 슬라이브
- 4 "PowerLight" 램프
- 5 운반용 끈 끼우는 부위
- 6 배터리 해제 버튼*
- 7 배터리*
- 8 회전방향 선택 스위치

- 9 전원 스위치
- 10 배터리 충전 상태 표시기
- 11 손잡이 (절연된 손잡이 부위)
- 12 유니버설 비트 홀더*
- 13 스크류 드라이버 비트*

*도면이나 설명서에 나와있는 액세서리는 표준 공급부품에 속하지 않습니다. 전체 액세서리는 저회 액세서리 프로그램을 참고하십시오.

제품 사양

충전 임팩트 드라이버		GDR 12V-105
제품 번호		3 601 JA6 9..
정격 전압	V=	12
무부하 속도	rpm	0-2600
타격률	min ⁻¹	0-3100
ISO 5393 에 따른 경질 스크류작업 시 최대 토크	Nm	105
볼트 크기 - 직경		M4-M12
나사못 직경, 최대	mm	8
툴 홀더		6.35 mm 육각 소켓
중량 (액세서리 제외)	kg	0.96
EPTA 규정 01:2014 에 따른 중량	kg	1.0-1.2
허용되는 주변 온도		
- 충전 시	°C	0...+45
- 작동 시* 및 보관 시	°C	-20...+50
권장 배터리		GBA 12V.. GBA 10,8V.. GAL 12.. CV AL 11..CV
권장하는 충전기		

* 온도가 0 °C 보다 낮은 경우 성능 제한 있음
기계 사양은 함께 공급되는 배터리를 사용한 경우입니다.

소음 / 진동에 관한 정보

EN 60745-2-2 표준에 따라 산출된 소음 배출량. 일반적으로 A 급 기기로 평가된 소음레벨은 다음과 같습니다: 음향압 레벨 87 dB(A); 음향력 레벨 98 dB(A). 불안정성 K=3 dB.

청각 보호기 착용!

총 진동치 a_h (3 방향의 백터값)와 불확실성 K는 EN 60745-2-2 에 따라 측정되었습니다.

최대로 허용되는 사이즈의 볼트 및 너트 조임 작업: $a_h=9 \text{ m/s}^2$, $K=1.5 \text{ m/s}^2$

지침서에 제시된 진동레벨은 유럽 표준 EN 60745 에서 지정한 절차에 따라 측정되었으며, 전동공구를 서로 비교할 때 활용할 수 있습니다. 진동하중을 임의로 평가할 때도 사용할 수 있습니다.

제시된 진동레벨은 전동공구의 주된 용도를 나타냅니다. 하지만 전동공구를 여러 액세서리와 함께 또는 차이가 나는 삼입공구와 함께 다른 용도로 사용하는 경우 혹은 충분히 정비하지 않은 채로 사용하는 경우, 진동

레벨에 차이가 있을 수 있습니다. 이로 인해 전 작업시간에 걸친 진동하중이 현저히 증가할 수 있습니다. 진동하중을 정확하게 평가하기 위해서는 장치가 꺼져 있거나, 혹은 켜져 있더라도 실제로 작동하지 않은 시간을 고려해야 합니다. 이로 인해 전 작업시간에 걸친 진동하중이 현저히 감소될 수 있습니다.

진동 작용으로부터 작업자를 안전하게 보호하기 위해 추가적으로 다음과 같은 안전 조치가 필요합니다: 전동공구 및 공구 비트 점검, 손의 온도 유지, 작업순서 점검.

조립

배터리 충전하기 (그림 A 참조)

참고: 배터리는 일부 충전되어 공급됩니다. 배터리의 성능을 완전하게 보장하기 위해서는 처음 사용하기 전에 배터리를 완전히 충전기에 충전하십시오.

리튬이온 배터리는 항상 충전할 수 있으며, 이로 인해 수명이 단축되지 않습니다. 충전을 하다 중간에 중지해도 배터리가 손상되지 않습니다.

리튬이온 배터리는 "전자 셀 보호 (ECP)" 기능이 있어 과도한 방전이 되지 않습니다. 배터리가 방전되면 안전 스위치가 작동하여 전동공구가 꺼지고 비트가 더 이상 움직이지 않습니다.

▶ **전동공구가 자동으로 작동이 중단된 경우 전원 스위치를 더 계속 누르지 마십시오.** 이로 인해 배터리가 손상될 수 있습니다.

배터리 7을 빼려면 해제 버튼 6을 누른 상태로 배터리를 전동공구 아래쪽으로 잡아 당깁니다. **이때 무리하게 힘을 가하지 마십시오.**

처리에 관련된 지시 사항을 준수하십시오.

액세서리의 교환 (그림 B 참조)

▶ **전동공구에 각종 작업 (보수 정비 및 액세서리 교환 등)을 하거나 전동공구를 운반하거나 보관할 경우 배터리를 전동공구에서 빼십시오.** 실수로 전원 스위치가 작동하게 되면 상해를 입을 위험이 있습니다.

비트 장착하기

잠금 슬리브 3을 앞으로 당기고 비트를 툴 홀더 2 안으로 끝까지 밀어 넣습니다. 비트를 고정하려면 잠금 슬리브 3을 다시 놓으면 됩니다.

반드시 볼 캐치가 있는 스크류 드라이버 비트 1 (DIN 3126-E6.3) 만을 사용하십시오. 다른 스크류 드라이버 비트 13은 볼 캐치가 있는 유니버설 비트 홀더 12와 함께 사용할 수 있습니다.

비트 탈착하기

잠금 슬리브 3을 앞으로 당긴 다음에 드릴 비트를 빼냅니다.

작동

작동 방법

비트가 끼워진 톨 홀더 2는 기어와 충격 메커니즘을 통한 전동기에 의해 작동됩니다.

작업 과정은 두 단계로 나뉘어집니다 :

스크류작업과 고정 작업 (임팩트 장치 작동).

충격 장치는 나사못과 연결이 되어 모터에 부하가 걸리게 되면 작동하기 시작합니다. 이때 충격 메커니즘은 모터의 힘을 균일한 회전 임팩트로 변환시킵니다. 나사못이나 너트를 풀 경우 이 과정이 반대로 진행됩니다.

기계 시동

배터리 장착하기

주의: 귀하의 전동공구에 적당하지 않은 배터리를 사용하면 전동공구에 기능 장애가 생겨 기기가 손상될 수 있습니다.

기기가 실수로 작동하는 것을 방지하기 위해 회전방향 선택 스위치 8을 중간 위치에 두십시오. 충전된 배터리 7을 걸리는 소리가 분명히 날 때까지 손잡이 쪽으로 끼워 손잡이와 일직선이 되도록 하십시오.

회전방향 설정하기 (그림 C 참조)

회전방향 선택 스위치 8로 기기의 회전 방향을 선택할 수 있습니다. 그러나 전원 스위치 9가 눌러진 상태에서는 작동이 불가능합니다.

정회전: 나사못을 끼우거나 너트를 조이는 작업을 하려면 회전방향 선택 스위치 8을 왼쪽으로 끝까지 밀니다.

역회전: 나사못이나 너트를 느슨하게 하거나 푸는 작업을 하려면, 회전방향 선택 스위치 8을 오른쪽 끝까지 밀니다.

전원 스위치 작동

전동공구를 작동하려면 전원 스위치 9를 누르고 누른 상태를 유지하십시오.

전원 스위치 9를 살짝 누르거나 완전히 누르면 램프 4가 켜지므로 조명 상태가 좋지 않은 곳에서도 작업이 가능합니다.

전동공구의 스위치를 끄려면 전원 스위치 9를 놓으면 됩니다.

에너지를 절약하기 위해 전동공구를 사용할 경우에만 스위치를 켜십시오.

속도 조절

작동하고 있는 전동공구의 속도를 연속적으로 조절할 수 있는데, 전원 스위치 9를 어느 정도 세게 누르는가에 달려 있습니다.

전원 스위치 9를 살짝 누르면 저속으로 작동합니다. 세게 누르면 속도가 빨라집니다.

배터리 충전 상태 표시기

배터리 충전 상태 표시기 10은 전원 스위치 9를 중간 정도 혹은 완전히 누르면 배터리의 충전 상태를 몇 초

동안 나타내며 이는 3개의 녹색 LED로 되어 있습니다.

LED	용량
연속등 3 x 녹색	≥ 2/3
연속등 2 x 녹색	≥ 1/3
연속등 1 x 녹색	< 1/3
점멸등 1 x 녹색	예비

온도에 따른 과부하 방지 기능

규정에 맞춰 사용할 경우 전동공구는 과부하되지 않습니다. 과도한 부하 또는 허용되는 배터리 온도 범위를 벗어난 경우 회전속도가 줄어듭니다. 전동공구는 허용되는 배터리 온도에 다시 도달하면 완벽한 회전속도로 다시 작동됩니다.

방전 보호 기능

리튬이온 배터리는 “전자 셀 보호(ECP)” 기능이 있어 과도한 방전이 되지 않습니다. 배터리가 방전되면 안전 스위치가 작동하여 전동공구가 꺼지고 비트가 더 이상 움직이지 않습니다.

사용방법

▶ **전동공구의 스위치가 꺼진 상태에서만 나사못에 대십시오.** 회전하는 드릴 비트가 미끄러질 수 있습니다.

토크는 임팩트 시간에 따라 좌우됩니다. 도달한 최대 토크는 임팩트에 의해 나타난 각 토크에서 나온 결과입니다. 일반적으로 6-10 초 간의 임팩트 시간 후에 최대 토크에 달하게 됩니다. 이 시간이 지나면 고정 토크는 최소로 증가합니다.

임팩트 시간은 매 필요한 고정 토크에 따라 계산해야 합니다. 실제 정해진 고정 토크는 항상 토크 렌치로 확인해야 합니다.

경질, 스프링 혹은 연결 시트의 스크류작업

일련의 임팩트에 의해 나타난 토크를 측정하여 그래프로 표시하면 토크 커브 곡선이 생깁니다. 곡선의 높이는 달성할 수 있는 최대 토크이며, 경사 부위는 최대 토크에 달하는 시간을 나타냅니다.

토크의 기울기는 다음의 요소에 따라 달라집니다 :

- 나사못 / 너트의 강도
- 받침대의 종류 (와셔, 판 스프링, 실)
- 고정하려는 작업물의 강도
- 스크류 / 볼트 연결 부위의 윤활 상태

이에 따라 기기를 다음과 같이 사용할 수 있습니다 :

- **경질 시트**는 와셔를 사용하여 금속과 금속에 나사못 연결을 할 경우입니다. 이때 비교적 짧은 임팩트 시간 내에 최대 토크에 달할 수 있습니다 (급경사 특성 곡선). 불필요하게 장시간 작업하는 것은 기기에 손상을 줄 뿐입니다.
- **스프링 시트**는 금속과 금속에 나사못 연결을 하는 경우로, 단지 스프링 와셔, 판 스프링, 원뿔형 스테드와 볼트/너트 혹은 연장 부품을 사용할 때입니다.

- **연질 시트**는 예를 들면 금속을 목재에 나사못 연결을 하는 경우나 혹은 납이나 섬유로 된 와셔를 기본 받침대로 사용하는 경우입니다.

스프링 시트나 연질 시트의 경우 최대 고정 토크는 경질 시트 경우 보다 낮습니다. 또한 임팩트 시간도 훨씬 오래 걸립니다.

최대 볼트 고정 토크 권장치

자료의 단위는 Nm 으로 응력 단면도에서 산출한 것임; 탄성 한계의 사용치 90% (마찰 계수 $\mu_{\text{전체}} = 0.12$). 점검하기 위해 항상 고정 토크를 토크 렌치를 사용하여 확인해야 합니다.

DIN 267 에 따른 강도 등 일반 볼트 급	고강도 볼트										
	3.6	4.6	5.6	4.8	6.6	5.8	6.8	6.9	8.8	10.9	12.9
M 6	2.71	3.61	4.52	4.8	5.42	6.02	7.22	8.13	9.7	13.6	16.2
M 8	6.57	8.7	11	11.6	13.1	14.6	17.5	19.7	23	33	39
M 10	13	17.5	22	23	26	29	35	39	47	65	78
M 12	22.6	30	37.6	40	45	50	60	67	80	113	135

참고

경질 작업 소재에 크고 긴 나사못을 끼우기 전에, 나사산의 중심 직경으로 나사못 길이의 약 2/3 에 해당하는 초기 드릴작업을 하는 게 좋습니다.

합니다. 이 경우 발송 준비를 위해 위험물 전문가와 상담해야 합니다.

표면이 손상되지 않은 배터리만을 사용하십시오. 배터리의 접촉 단자면을 덮어 붙인 상태로 내부에서 움직이지 않도록 배터리를 포장하십시오. 또한 이와 관련한 국내 규정을 준수하십시오.

보수 정비 및 서비스

보수 정비 및 유지

- ▶ 전동공구에 각종 작업 (보수 정비 및 액세서리 교환 등) 을 하거나 전동공구를 운반하거나 보관할 경우 배터리를 전동공구에서 빼십시오. 실수로 전원 스위치가 작동하게 되면 상해를 입을 위험이 있습니다.
- ▶ 안전하고 올바른 작동을 위하여 전동공구와 전동공구의 통풍구를 항상 깨끗이 하십시오.

배터리 기능에 문제가 있으면 보수 지정 전동공구 서비스 센터에 문의하십시오.

보수 AS 및 고객 상담

보수는 귀하의 제품 및 수리에 관한 문의를 받고 있습니다.

AS 센터 정보 및 제품에 대한 고객 상담은 하기 고객 콜센터 및 이메일 상담을 이용해주시기 바랍니다.

고객 콜센터: 080-955-0909

이메일 상담: Bosch-pt.hotline@kr.bosch.com

문이나 대체 부품 주문 시에는 반드시 제품 내임 플레이트에 있는 10 자리의 부품번호를 알려 주십시오.


Bosch Korea, RBKR
Mechanics and Electronics Ltd.
PT/SAX-ASA
298 Bojeong-dong Giheung-gu
Yongin-si, Gyeonggi-do, 446-913
Republic of Korea
080-955-0909

운반

포함되어 있는 리튬이온 배터리는 위험물 관련 규정을 따라야 합니다. 사용자가 별도의 요구사항 없이 배터리를 직접 도로 상에서 운반할 수 있습니다.

제 3 자를 통해 운반할 경우 (항공 운송이나 운송 회사 등) 포장과 표기에 관한 특별한 요구 사항을 준수해야

처리

 전동공구, 배터리, 액세서리 및 포장은 친환경적인 방법으로 재활용할 수 있도록 분류하십시오.

전동공구와 충전용 배터리 / 배터리를 가정용 쓰레기로 처리하지 마십시오!

EU 국가만 해당:



더이상 사용할 수 없는 전동공구 및 사용한 충전용 배터리 / 배터리는 유럽 가이드라인 2012/19/EU 및 유럽 가이드라인 2006/66/EC 에 따라 결함이 있거나 사용한 충전용 배터리 / 배터리는 분리 수거하여 환경 규정에 맞춰 재활용해야 합니다.

충전용 배터리 / 배터리:



Li-Ion:
"운반" 내용에 나와 있는 주의 사항을 준수하십시오 (163 페이지).

위 사항은 사전 예고 없이 변경될 수도 있습니다.

التخلص من العدة الكهربائية

يجب التخلص من العدة الكهربائية والمركم والتوابع والتغليف بطريقة منصفة بالبيئة عن طريق النفايات القابلة لإعادة التصنيع.



لا ترمم العدة الكهربائية والمركم/البطاريات في النفايات المنزلية!

لدول الاتحاد الأوروبي فقط:

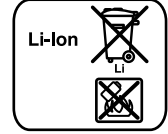
حسب التوجيه الأوروبي EU/2012/19 بصدد الأجهزة الكهربائية والالكترونية القديمة، يجب أن يتم جمع العدة الكهربائية الغير صالحة للاستعمال، وحسب التوجيه الأوروبي EC/2006/66 يجب أن يتم جمع المركم/البطاريات التالفة أو المستهلكة على انفراد ليتم التخلص منها بطريقة منصفة بالبيئة عن طريق التدوير.



المركم/البطاريات:

أيونات الليثيوم:

يرجى مراعاة الملاحظات في فقرة "النقل"، الصفحة 165.



نمتفظ بحق إدخال التعديلات.

قيم الاستدلال لعزوم دوران الزنق القصوى عند ربط اللوالب

القيم بالنيوتن متر، تمّ حسابها من خلال معدل عينات الاجهاد. استغلال نهاية حد المرونة % 90 (عندما يكون معامل الاحتكاك μ الإجمالي = 0,12). على أن يتمّ مراقبة عزم دوران الزنق دائماً بواسطة مفتاح قياس عزم الدوران.

اللوالب الشديدة المتانة			اللوالب العيارية						فئات المتانة حسب معيار المقاييس الدولية DIN 267			
12.9	10.9	8.8	6.9	6.8	5.8	6.6	4.8	5.6	4.6	3.6		
16.2	13.6	9.7	8.13	7.22	6.02	5.42	4.8	4.52	3.61	2.71		M 6
39	33	23	19.7	17.5	14.6	13.1	11.6	11	8.7	6.57		M 8
78	65	47	39	35	29	26	23	22	17.5	13		M 10
135	113	80	67	60	50	45	40	37.6	30	22.6		M 12

الجزائر

سيستال

المنطقة الصناعية امدادن

بجاية 06000 - الجزائر

الهاتف: + 213 (0) 982 400 992

الفاكس: + 213 (0) 34201569

البريد الالكتروني: sav@siestal-dz.com

تونس

صوتال

م.ص. المجمع سان كوبان رقم 25- 99

2014. مكرين رياض تونس

الهاتف: + 216 71 428 770

الفاكس: + 216 71 354 175

البريد الالكتروني: sotel2@planet.tn

مصر

يونيمار

رقم 20 مركز الخدمات

التجمع الاول - القاهرة الجديدة - مصر

الهاتف: + 202 224 78072 - 73 / + 202 224 76091 - 95

الفاكس: + 2022 2478075

البريد الالكتروني: boschegypt@unimaregypt.com

النقل

تخضع مراكم إيونات الليثيوم المركبة لأحكام قانون المواد الخطيرة. يسمح للمستخدم أن يقوم بنقل المراكم على الطرقات دون التقيد بأية شروط إضافية.

عندما يتم إرسالها عن طريق طرف آخر (مثلاً: الشحن الجوي) أو شركة شحن، يتوجب التقيد بشروط خاصة بصدد التغليف والتعليم. ينبغي استشارة خبير متخصص بنقل المواد الخطيرة عندما يرغب بتحضير القطعة المرغوب إرسالها في هذه الحالة.

ارسل المراكم فقط إن كان هيكلا سليم. احجب الملامسات المفتوحة بلاصقات وغلف المرمك بحيث لا يتحرك في الطرد.

يرجى أيضاً مراعاة الأحكام الوطنية الإضافية إن وجدت.

نصائح

قبل ربط اللوالب الكبيرة الطويلة في مواد الشغل القاسية، ينصح بإجراء ثقب تمهيدي بقطر لبّ اللولب وبمقدار $\frac{2}{3}$ طول اللولب.

الصيانة والخدمة

الصيانة والتنظيف

◀ انزع المرمك عن العدة الكهربائية قبل إجراء أي تعديل بالعدة الكهربائية (مثلاً: الصيانة، استبدال العدد والخ...) وأيضاً عند نقلها أو خزنها. يتشكل خطر الإصابة بجرع عند الضغط على مفتاح التشغيل والإطفاء بشكل غير مقصود.

◀ حافظ دائماً على نظافة العدة الكهربائية وشقوق التهوية للعمل بشكل جيد وأمن.

يرجى التوجه إلى مركز خدمة زبائن وكالة بوش للعدد الكهربائية، إن لم يعد المرمك صالحاً للعمل.

خدمة الزبائن ومشورة الاستخدام

يجيب مركز خدمة الزبائن على أسئلتكم بصدد تصليح وصيانة المنتج وأيضاً بما يخص قطع الغيار. يعثر على الرسوم الممددة وعلى المعلومات عن قطع الغيار بموقع:

www.bosch-pt.com

سيكون من دواعي سرور فرقة مشورة الاستخدام بشركة بوش أن تساعدكم بخصوص الأسئلة عن منتجاتنا وتوابعها.

يلزم ذكر رقم الصنف ذو الخانات العشر وفقاً للوحة صنع المنتج عند إرسال أية استفسارات أو طلبيات قطع غيار.

يرجى التوجه إلى التاجر المختص بما يتعلّق بأموال الضمان والتصليح وتأمين قطع الغيار.

المغرب

أوتبرو

ر3، زنقة الملازم محمد محروض

الدار البيضاء، 20300 - المغرب

الهاتف: + 212 (0) 522 400 615 / + 212 (0) 522 400 409

البريد الالكتروني: service@outipro.ma

واقية فرط التحميل المتعلقة بالحرارة

في حالة الاستعمال المطابق للتعليمات لا يمكن أن يتعرض العدة الكهربائية للتحميل الزائد. في حالة التحميل الشديد أو الفرجح من النطاق المسموح به لدرجة حرارة البطارية يتم تقليل عدد اللفات. لا تدور العدة الكهربائية بعدد اللفات الكامل إلا بعد الوصول مرة أخرى إلى درجة الحرارة المسموح بها للبطارية.

واقية التفريغ العميق

لقد تمّ وقاية مرمك إيونات الليثيوم من التفريغ العميق بواسطة "واقية الخلايا الالكترونية (ECP)". يتمّ إطفاء العدة الكهربائية بواسطة قارئة وقائية عندما يفرغ المرمك: لن تتحرك عدة الشغل عندئذ.

ملاحظات شغل

◀ **ركز العدة الكهربائية على اللولب/الصامولة فقط عندما تكون مطفأة.** إن عدد الشغل الدوارة قد تنزلق.

يتعلق عزم الدوران بمدّة الطرّق. ينتج عزم الدوران الأقصى المحقق عن مجموع جميع عزوم الدوران المفردة التي تمّ تحقيقها من خلال الطرقات. يتمّ التوصل إلى عزم الدوران الأقصى بعد مدّة طرّق قدرها 10-6 ثا. لا يرتفع عزم دوران الزنق بعد هذه المدّة إلا بمقدار ضئيل فقط.

ينبغي التحري عن مدّة الطرّق لكل عزم دوران الزنق المطلوب. ينبغي دوماً تفحص عزم دوران الزنق الفعلي المحقق بواسطة مفتاح عزم الدوران.

ربط اللولب ذات المرمك القاسي، المرن أو اللين

يتمّ الحصول على الرسم البياني لميزات عزم الدوران عند تفيد عزوم الدوران التي تمّ قياسها بطرقات تجريبية متعاقبة في منحنى بياني. يطابق ارتفاع المنحنى البياني عزم الدوران الأقصى الممكن التوصل إليه، ويشير الميل إلى الفترة المطلوبة للتوصل إلى عزم الدوران الأقصى.

يتعلق الرسم البياني لعزم الدوران بالعوامل التالية:

- متانة اللولب/الصواميل
- نوع القاعدة (قرص، صفيحة نابضية، فلكة)
- متانة المادة المرغوب ربطها باللولب
- حالة لزوجة مكان ربط اللولب

و اعتماداً على ذلك تنتج حالات الاستعمال التالية:

- **المرمك القاسي** يتحقق عند ربط المعادن بالمعادن مع استخدام الفلك. يتمّ التوصل إلى عزم الدوران الأقصى (ميل المنحنى البياني حاد) بعد مدّة طرّق قصيرة نسبياً. إن مدّة الطرّق الطويلة والغير ضرورية تضر الآلة.
- **المرمك المرن** يتحقق عند ربط المعادن بالمعادن ولكن مع استخدام الحلقات النابضية، الصفايح النابضية، المسامير المباعدة أو اللولب والصواميل ذات المرمك المخروطي وأيضاً عند استخدام وصلات التمديد.
- **المرمك اللين** يتحقق عند ربط المعادن بالخشب مثلاً أو عند استخدام الفلك الرصاصية أو الليفية كقاعدة أساسية.

يقل عزم دوران الزنق الأقصى عندما يكون المرمك مرن أو لين، مما يكون عليه في المرمك القاسي. كما يتطلب ذلك مدّة طرّق أطول بوضوح.

تبدأ آلية الطرّق بالعمل فور إحكام انغراز اللولب مما يؤدي إلى تحميل المرمك. وبذلك تحول آلية الطرّق قدرة المرمك إلى طرقات دورانية منتظمة. يتمّ هذا الإجراء بشكل معاكس عند حلّ اللولب أو الصواميل.

بدء التشغيل

تركيب المرمك

ملاحظة: قد يؤدي استخدام المراكم التي لا تلائم عدتك الكهربائية إلى تشغيل خاطئ أو إلى إتلاف العدة الكهربائية. اضبط مفتاح تحويل اتجاه الدوران 8 على الوضع المتوسط لمنع التشغيل الغير مقصود. ادفع المرمك 7 المشحون إلى داخل المقبض إلى أن تشعر بتعاشقه بوضوح وإلى حد ارتكازه على المقبض بتساطح.

ضبط اتجاه الدوران (تراجع الصورة C)

يمكنك بواسطة مفتاح تحويل اتجاه الدوران 8 أن تقوم بتغيير اتجاه دوران العدة الكهربائية. ولكن لا يمكن تنفيذ ذلك عندما يكون مفتاح التشغيل والإطفاء 9 قيد التشغيل.

دوران يميني: لربط اللولب وشدّ الصواميل يضغط مفتاح تحويل اتجاه الدوران 8 إلى اليسار إلى حد التصادم.

دوران يساري: لحلّ أو نزع اللولب والصواميل يضغط مفتاح تحويل اتجاه الدوران 8 إلى اليمين إلى حد التصادم.

التشغيل والإطفاء

اضغط من أجل **تشغيل** العدة الكهربائية على مفتاح التشغيل والإطفاء 9 وحافظ على إبقائه مضغوطاً.

إن المصباح 4 يضيء عند الضغط على مفتاح التشغيل والإطفاء 9 بشكل جزئي أو كامل ويسمع بإضاءة مكان الشغل إن كانت الإضاءة غير ملائمة.

إطفاء: العدة الكهربائية، يترك مفتاح التشغيل والإطفاء 9 شغل العدة الكهربائية فقط عندما تستخدمها، من أجل توفير الطاقة.

ضبط عدد الدوران

يمكنك أن تتحكم بعدد دوران العدة الكهربائية قيد التشغيل دون تدريج، حسب مدى الضغط على مفتاح التشغيل والإطفاء 9.

يؤدي الضغط الخفيف على مفتاح التشغيل والإطفاء 9 إلى عدد دوران منخفض. يزداد عدد الدوران بزيادة الضغط.

مؤشر حالة شحن المرمك

إن مؤشر حالة شحن المرمك 10 يعرض حالة شحن المرمك لعدة ثوان عند الضغط بشكل كامل أو بشكل نصف على مفتاح التشغيل والإطفاء 9 وهو يتألف من 3 مؤشرات خضراء مضيئة.

مؤشر مضيء	السعة
ضوء مستمر 3x أخضر	$\geq 2/3$
ضوء مستمر 2x أخضر	$\geq 1/3$
ضوء مستمر 1x أخضر	$< 1/3$
ضوء خفاق 1x أخضر	احتياطي

البيانات الفنية

مفك لولاب مرفق بالطرق مع مركم	
GDR 12V-105	
رقم الصنف	3 601 JA6 9..
الجهد الاسمي	12 فولط =
عدد الدوران اللامحلي	0-2600 دقيقة ¹
عدد الطرق	0-3100 دقيقة ¹
عزم الدوران الأقصى بحالة ربط لولاب قاسية حسب ISO 5393	105 نيوتن متر
Ø اللولاب الأقصى	M4-M12
Ø-لولاب آلات	8 مم
حاضن العدة	" سداسي الحواف داخلياً
الوزن (الصافي)	0.96 كغ
الوزن حسب EPTA-Procedure 01:2014	
	1.0-1.2 كغ
درجة الحرارة المحيطة المسموح بها	
- عند الشحن عند التخزين	0...+45 °C
	-20...+50 °C
المركم الموصى بها	GBA 12V.. GBA 10,8V..
أجهزة الشحن الموصى بها	GAL 12.. CV AL 11..CV
* قدرة محدودة في درجات الحرارة > 0°C	
تم استنتاج البيانات الفنية مع المركم المرفق بإطار التسليم.	

يزيد ذلك التعرض للاهتزازات طوال فترة الشغل بشكل واضح.
كما ينبغي من أجل تقدير التعرض للاهتزازات بشكل دقيق، أن يتم مراعاة الأوقات التي يطفأ خلالها الجهاز أو التي يعمل بها ولكن دون تشغيله بحمل فعلا. وقد يخفض ذلك التعرض للاهتزازات بشكل واضح عبر كامل مدة العمل. حدد إجراءات أمان إضافية لوقاية المستخدم من تأثير الاهتزازات، مثلا: صيانة العدة الكهربائية وعدد الشغل، تدفئة اليدين وتنظيم مجربات العمل.

التركيب

شحن المركم(تراجع الصورة A)

ملاحظة: يتم تسليم المركم وهو بحالة شحن جزئي. يتوجب شحن المركم في تجهيزه الشحن بشكل كامل قبل الاستعمال الأول لضمان قدرة أداء المركم الكاملة. يمكن أن يتم شحن مركم أيونات الليثيوم في أي وقت، دون الحد من فترة صلاحيته. لا يضر قطع عملية الشحن بالمركم.

لقد تمّ وقاية مركم أيونات الليثيوم من التفريغ العميق بواسطة "واقية الخلايا الالكترونية (ECP)". يتمّ إطفاء العدة الكهربائية بواسطة قارئة وقائية عندما يفرغ المركم: لن تتحرك عدة الشغل عندئذ.

◀ لا تتابع الضغط على مفتاح التشغيل والإطفاء بعد انطفاء العدة الكهربائية بشكل آلي. قد يتلف المركم. لنزع المركم 7 يضغط على زرّي فك الإقفال 6 ويسحب المركم عن العدة الكهربائية إلى الأسفل. لا تستعمل العنف أثناء ذلك.

تراعى الملاحظات بصدد التخلص من العدد.

استبدال العدد(تراجع الصورة B)

◀ انزع المركم عن العدة الكهربائية قبل إجراء أي تعديل بالعدة الكهربائية (مثلا: الصيانة، استبدال العدد وإلخ..). وأيضا عند نقلها أو تخزينها. يتشكل خطر الإصابة بجروح عند الضغط على مفتاح التشغيل والإطفاء بشكل غير مقصود.

تركيب عدة الشغل

اسحب لبيسة الإقفال 3 إلى الأمام ثم ادفع عدة الشغل إلى داخل حاضن العدة 2 حتى المصادمة واطلق لبيسة الإقفال 3 بعد ذلك من أجل تثبيت عدة الشغل. استخدم فقط لقم ربط اللولاب مع التعشيق الكروي (DIN 13126-E6.3). يمكنك أن تلقم غيرها من لقم ربط اللولاب 13 من خلال حامل اللقم العام مع التعشيق الكروي 12.

فك عدة الشغل

اسحب لبيسة الإقفال 3 إلى الأمام وانزع عدة الشغل.

التشغيل

طريقة العمل

يتمّ تحريك حاضن العدة 2 مع العدة من خلال محرك كهربائي عبر تروس نقل الحركة وآلية الطرق.

يقسم مجرى العمل إلى مرحلتين:

ربط اللولاب و إحكام الشدّ (آلية الطرق قيد العمل).

معلومات عن الضجيج والاهتزازات

قيم انبعاث الضوضاء محتسبة تبعا للمعيار EN 60745-2:2007. تبلغ قيمة مستوى ضجيج الجهاز (نوع A) عادة: مستوى ضغط الصوت 87 ديسيبل (نوع A). مستوى قدرة الصوت 98 ديسيبل (نوع A). اضطراب القياس K = 3 ديسيبل.

ارتد واقية سمع!

قيمة ابتعاث الاهتزازات a_h (مجموع المتجهات بثلاثة اتجاهات) والتفاوت K حسب EN 60745-2:2007.

ربط اللولاب والصواميل بالمقاس الأقصى المسموح: $a_h = 9 \text{ م/ثا}^2$; $K = 1.5 \text{ م/ثا}^2$

لقد تم قياس مستوى الاهتزازات المذكور في التعليمات هذه حسب أسلوب قياس معير ضمن EN 60745 ويمكن استخدامه لمقارنة العدد الكهربائية ببعضها البعض. كما أنه ملائم لتقدير التعرض للاهتزازات بشكل مبدي. يمثل مستوى الاهتزازات المذكور الاستخدامات الأساسية للعدة الكهربائية. بينما إن تم استعمال العدة الكهربائية لاستخدامات أخرى بملحقات متعددة أو بعدد شغل مخالفة أو بصيانة غير كافية، فقد يختلف مستوى الاهتزازات. وقد

- ◀ لا تفتح المرمك. يتشكل خطر تقصير الدارة الكهربائية.
- احم المرمك من الحرارة، بما فيه التعرض لأشعة الشمس باستمرار ومن النار والماء والرطوبة. قد يتشكل خطر الانفجار.
- ◀ قد تنطلق الأبخرة عند إتلاف المرمك واستخدامه بطريقة غير ملائمة. أمن توفر الهواء النقي وراجع الطبيب إن شعرت بألام. قد تهيج هذه الأبخرة المجاري التنفسية.
- ◀ استخدم المرمك فقط مع عدتك الكهربائية صنع بوش. يتم وقاية المرمك من فرط التحميل الخطير بهذه الطريقة فقط دون غيرها.
- ◀ يمكن أن يتعرض المرمك لأضرار من خلال الأشياء المدببة مثل المسامير والمفكات أو من خلال تأثير القوى الخارجية. وقد يؤدي هذا إلى تقصير الدارة الكهربائية الداخلية واحترق المرمك وأخروج الأبخرة منه أو انفجاره وتعرضه لسخونة مفرطة.



- ◀ اعتن بالعدة الكهربائية بشكل جيد. تفحص عما إذا كانت أجزاء الجهاز المتحركة تعمل بشكل سليم وبأنها غير مستعصبة عن الحركة أو إن كانت هناك أجزاء مكسورة أو تالفة لدرجة تؤثر فيها على حسن أداء العدة الكهربائية. ينبغي تصليح هذه الأجزاء التالفة قبل إعادة تشغيل الجهاز. الكثير من الحوادث مصدرها العدد الكهربائية التي تم صيانتها بشكل ردي.
- ◀ حافظ على إبقاء عدد القطع نظيفة وحادة. إن عدد القطع ذات حواف القطع الحادة التي تم صيانتها بعناية تتكلب بشكل أقل ويمكن توجيهها بشكل أيسر.
- ◀ استخدم العدد الكهربائية والتوابع وعدد الشغل وإلخ. حسب هذه التعليمات. تراعى أثناء ذلك شروط الشغل والعمل المراد تنفيذه. استخدام العدد الكهربائية لغير الأغشغال المخصصة لأجلها قد يؤدي إلى حدوث الحالات الخطيرة.

حسن معاملة واستخدام العدد المزودة بمرمك

- ◀ اشمن المراكم فقط في أجهزة الشمن التي يُنصح باستخدامها من طرف المنتج. يعمّ خطر نشوب الحرائق بأجهزة الشمن المخصصة لنوع معين من المراكم إن تمّ استخدامها مع نوع آخر من المراكم.
- ◀ استخدم بالعدد الكهربائية فقط المراكم المخصصة لذلك. قد يؤدي استخدام المراكم الأخرى إلى الإصابات وإلى خطر نشوب الحرائق.



- ◀ اقرأ جميع الملاحظات التحذيرية والتعليمات. إن ارتكاب الأخطاء عند تطبيق الملاحظات التحذيرية والتعليمات قد يؤدي إلى الصدمات الكهربائية، إلى نشوب الحرائق و/أو الإصابة بجروح خطيرة.

يرجى فتح الصفحة القابلة للثني التي تتضمن صور العدة الكهربائية وترك هذه الصفحة مفتوحة أثناء قراءة كراسة الاستعمال.

الاستعمال المخصص

لقد خصصت العدة الكهربائية لربط وفك اللوالب وأيضاً لشدّ وحلّ الصواميل في مجال المقاييس المذكور لكل منها. مصباح هذه العدة الكهربائية مخصص للإضاءة المباشرة لنطاق عمل العدة الكهربائية، ويعتبر غير مناسب للاستخدامات المنزلية في الإضاءة.

الأجزاء المصورة

يستند ترقيم الأجزاء المصورة إلى رسوم العدة الكهربائية الموجودة في صفحة الرسوم التخطيطية.

- 1 لقمة ربط لوالب مع تعشيق كروي*
- 2 حاضن العدة
- 3 لبيسة إقفال
- 4 مصباح "ضوء قوي"
- 5 حاضن انشوطة الحمل
- 6 زر فك إقفال المرمك*
- 7 المرمك*
- 8 مفتاح تحويل اتجاه الدوران
- 9 مفتاح التشغيل والإطفاء
- 10 مؤشر حالة شحن المرمك
- 11 مقبض يدوي (سطح القبض معزول)
- 12 حامل اللقم العام*
- 13 لقمة مفك براغي*

* لا يتضمن إطار التوريد الاعتيادي التوابع المصورة أو الموصوفة. يعثر على التوابع الكاملة في برنامجنا للتوابع.

- ◀ اشمن المراكم فقط في أجهزة الشمن التي يُنصح باستخدامها من طرف المنتج. يعمّ خطر نشوب الحرائق بأجهزة الشمن المخصصة لنوع معين من المراكم إن تمّ استخدامها مع نوع آخر من المراكم.
- ◀ استخدم بالعدد الكهربائية فقط المراكم المخصصة لذلك. قد يؤدي استخدام المراكم الأخرى إلى الإصابات وإلى خطر نشوب الحرائق.
- ◀ حافظ على إبعاد المرمك الذي لا يتمّ استعماله عن مشابك الورق وقطع النغود المعدنية والمفاتيح والمسامير واللوالب أو غيرها من الأغراض المعدنية الصغيرة التي قد تقوم بتوصيل الملامسين ببعضهما البعض. قد يؤدي تقصير الدارة الكهربائية بين ملامسي المرمك إلى الاحتراق أو إلى اندلاع النار.
- ◀ قد يتسرب السائل من المرمك عند سوء الاستعمال. تجنب ملامسته. اشطفه بالماء في حال ملامسته صدفة. إن وصل السائل إلى العينين، فراجع الطبيب إضافة إلى ذلك. قد يؤدي سائل المرمك المتسرب إلى تهيج البشرة أو إلى الاحتراق.

الخدمة

- ◀ اسمع بتصليح عدتك الكهربائية فقط من قبل العمال المتخصصين فقط باستعمال قطع الغيار الأصلية. يؤمن ذلك المحافظة على أمان الجهاز.

تعليمات الأمان لمفكات اللوالب

- ◀ امسك بالعدة الكهربائية من قبل سطوح القبض المعزولة عند إجراء الأعمال التي من الجائز أن يصيب بها اللولب الخطوط الكهربائية المخفية. إن تلامس اللولب مع خط يسري به جهد كهربائي قد يكهرب أيضاً أجزاء معدنية بالعدة الكهربائية، فيؤدي إلى صدمة كهربائية.
- ◀ اقبض على العدة الكهربائية بإحكام. قد تتشكل عزوم رد فعل عالية لوهلة عند إحكام شدّ وحلّ اللوالب.
- ◀ أمن قطعة الشغل. يتمّ القبض على قطعة الشغل التي تمّ تثبيتها بواسطة تجهيزة شدّ أو بواسطة الملمزة بأمان أكبر مما لو تم المسك بها بواسطة يدك.
- ◀ انتظر إلى أن تتوقف العدة الكهربائية عن الحركة قبل أن تضعها جانباً. قد تتكلب عدة الشغل فتؤدي إلى فقدان السيطرة على العدة الكهربائية.

عربي

تعليمات الأمان

ملاحظات تحذيرية عامة للعدد الكهربائي

- تحذير** ⚠️ اقرأ جميع الملاحظات التحذيرية والتعليمات. إن ارتكاب الأخطاء عند تطبيق الملاحظات التحذيرية والتعليمات قد يؤدي إلى الصدمات الكهربائية، إلى نشوب الحرائق و/أو الإصابة بجروح خطيرة.

احتفظ بجميع الملاحظات التحذيرية والتعليمات للمستقبل.

يقصد بمصطلح "العدة الكهربائية" المستخدم في الملاحظات التحذيرية، العدد الكهربائي الموصولة بالشبكة الكهربائية (بواسطة كابل الشبكة الكهربائية) وأيضاً العدد الكهربائي المزودة بمركم (دون كابل الشبكة الكهربائية).

الأمان بمكان الشغل

- حافظ على نظافة وحسن إضاءة مكان شغلك. الفوضى في مكان الشغل ومجالات العمل الغير مضاءة قد تؤدي إلى حدوث الحوادث.

- لا تشغل بالعدة الكهربائية في محيط معرض لخطر الانفجار والذي تتوفر فيه السوائل أو الغازات أو الأغبرة القابلة للاشتعال. العدد الكهربائي تشكل الشر الذي قد يتطاير، فيشعل الأغبرة والأبخرة.

- حافظ على بقاء الأطفال وغيرهم من الأشخاص على بعد عندما تستعمل العدد الكهربائي. قد تفقد السيطرة على الجهاز عند التلهي.

الأمان الكهربائي

- يجب أن يتلائم قابس وصل العدد الكهربائي مع المقبس. لا يجوز تغيير القابس بأي حال من الأحوال. لا تستعمل القوابس المهايئة مع العدد الكهربائي المؤرّضة تأريض وقائي. تخفّض القوابس التي لم يتمّ تغييرها والمقابس الملائمة من خطر الصدمات الكهربائية.

- تجنب ملامسة السطوح المؤرّضة بالأنياب ورادياتورات التدفئة والمدافئ أو البرادات بواسطة جسمك. يزداد خطر الصدمات الكهربائية عندما يكون جسمك مؤرّض.

- أبعد العدد الكهربائي عن الأمطار أو الرطوبة. يزداد خطر الصدمات الكهربائية إن تسرب الماء إلى داخل العدد الكهربائي.

- لا تسيء استعمال الكابل لحمل العدد الكهربائي أو تعليقها أو لسحب القابس من المقبس. حافظ على إبعاد الكابل عن الحرارة والزيت والحواف الحادة أو عن أجزاء الجهاز المتحركة. تزيد الكابلات التالفة أو المتشابكة من خطر الصدمات الكهربائية.

- استخدم فقط كابلات التمديد الصالحة للاستعمال الخارجي أيضاً عندما تشغل بالعدة الكهربائية في الخلاء. يخفف استعمال كابل تمديد مخصص للاستعمال الخارجي من خطر الصدمات الكهربائية.

- إن لم يكن بالإمكان تجنب تشغيل العدد الكهربائي في الأجواء الرطبة، فاستخدم مفتاح للوقاية من التيار المتخلف. إن استخدام مفتاح للوقاية من التيار المتخلف يقلل خطر الصدمات الكهربائية.

أمان الأشخاص

- كن يقظاً وانتبه إلى ما تفعله وقم بالعمل بواسطة العدد الكهربائي بتعقل. لا تستخدم عدة كهربائية عندما تكون متعب أو عندما تكون تحت تأثير المخدرات أو الكحول أو الأدوية. عدم الانتباه للحظة واحدة عند استخدام العدد الكهربائي قد يؤدي إلى إصابات خطيرة.

- ارتد عتاد الوقاية الخاص وارتد دائماً نظارات واقية. يحد ارتداء عتاد الوقاية الخاص، كقناع الوقاية من الغبار وأذنية الأمان الواقية من الانزلاق والحدوث أو واقية الأذنين، حسب نوع واستعمال العدد الكهربائي، من خطر الإصابة بجروح.

- تجنب التشغيل بشكل غير مقصود. تأكد من كون العدد الكهربائي مطفأة قبل وصلها بإمداد التيار الكهربائي و/أو بالمركم، وقبل رفعها أو حملها. إن كنت تضع إصبعك على المفتاح أثناء حمل العدد الكهربائي أو إن وصلت الجهاز بالشبكة الكهربائية عندما يكون قيد التشغيل، فقد يؤدي ذلك إلى حدوث الحوادث.

- انزع عدد الضبط أو مفتاح الربط قبل تشغيل العدد الكهربائي. قد تؤدي العدد أو المفتاح المتواجد في جزء دوار من الجهاز إلى الإصابة بجروح.

- تجنب أوضاع الجسد الغير طبيعية. قف بأمان وحافظ على توازنك دائماً. سيسمح لك ذلك من السيطرة على الجهاز بشكل أفضل في المواقف الغير متوقعة.

- ارتد ثياب مناسبة. لا ترتد الثياب الفضفاضة أو الملّية. حافظ على إبقاء الشعر والثياب والقفازات على بعد عن أجزاء الجهاز المتحركة. قد تتشابك الثياب الفضفاضة والملّية والشعر الطويل بالأجزاء المتحركة.

- إن جاز تركيب تجهيزات شطف وتجميع الغبار، فتأكد من أنها موصولة وبأنه يتم استخدامها بشكل سليم. قد يقلل استخدام تجهيزات لشطف الأغبرة من المخاطر الناتجة عن الأغبرة.

حسن معاملة واستخدام العدد الكهربائي

- لا تفرط بتحميل الجهاز. استخدم لتنفيذ أشغالك العدد الكهربائي المخصصة لذلك، إنك تعمل بشكل أفضل وأكثر أماناً بواسطة العدد الكهربائي الملائمة في مجال الأداء المذكور.

- لا تستخدم العدد الكهربائي إن كان مفتاح تشغيلها تالف. العدد الكهربائي التي لم تعد تسمع بتشغيلها أو بإطفاؤها خطيرة ويجب أن يتمّ تصليحها.

- اسحب القابس من المقبس و/أو انزع المركم قبل ضبط الجهاز وقبل استبدال قطع التوايح أو قبل وضع الجهاز جانباً. تمنع إجراءات الاحتياط هذه تشغيل العدد الكهربائي بشكل غير مقصود.

- احتفظ بالعدد الكهربائي التي لا يتمّ استخدامها بعيداً عن متناول الأطفال. لا تسمح باستخدام العدد الكهربائي لمن لا خبرة له بها أو لمن لم يقرأ تلك التعليمات. العدد الكهربائي خطيرة إن تمّ استخدامها من قبل أشخاص دون خبرة.

در صورت ارسال توسط شخص ثالث (مانند: حمل و نقل هوایی یا زمینی) باید تمهیدات مربوط به بسته بندی و علامتگذاری مورد توجه قرار گیرد. در اینصورت باید حتما جهت آماده سازی قطعه ارسالی به کارشناس حمل کالاهای پر خطر مراجعه کرد.

باتریها را فقط در صورتی ارسال کنید که بدنه آنها آسیب ندیده باشد. اتصالات (کنتاکتهای) باز را بپوشانید و باتری را طوری بسته بندی کنید که در بسته بندی تکان نخورد. در این باره لطفاً به مقررات و آیین نامه های ملی توجه کنید.

از رده خارج کردن دستگاه

ابزارهای برقی، باتری ها، متعلقات و بسته بندی ها، باید طبق مقررات حفظ محیط زیست از رده خارج و بازیافت شوند.



ابزار برقی و باتری ها/باتری های قابل شارژ را داخل زباله دان خانگی نیندازید!

فقط برای کشورهای عضو اتحادیه اروپا:

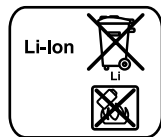
دستگاههای کهنه و غیر قابل استفاده الکتریکی طبق آئین نامه و دستورالعمل اروپائی 2012/19/EU و باتریهای خراب یا فرسوده بر اساس آئین نامه ی اروپائی 2006/66/EC بایستی جداگانه و متناسب با محیط زیست جمع آوری شوند.



باتری ها:

لیتیوم-یونی (Li-Ion):

لطفاً به تذکرات میحث "حمل دستگاه"، صفحه 171 توجه کنید.



حق هرگونه تخییری محفوظ است.

راهنمایی های عملی

◀ **ابزار برقی را تنها در حالت خاموش روی پیچ و یا مهره قرار دهید.** امکان لغزش ابزار در حال چرخش وجود دارد.

میزان گشتاور به مدت ضربه بستگی دارد. حداکثر گشتاور حاصله، نتیجه مجموع همه گشتاورهای منفردی است که در اثر ضربه بدست آمده است. حداکثر گشتاور بعد از ایجاد ضربه به مدت 10-6 ثانیه بدست می آید. بعد از این مدت، گشتاور مهار فقط به اندازه کمی افزایش پیدا میکند. مدت ایجاد ضربه را برای هر گشتاور مهار باید بدست آورد. میزان واقعی گشتاور مهار را میتوان بوسیله یک گشتاور سنخ (آچار ترک) بدست آورد و کنترل نمود.

عملیات پیچکاری با اتصال سخت، فنری و یا اتصال نرم

در صورتیکه در یک آزمایش، گشتاورهای ایجاد شده طی یک سری ضربه اندازه گیری شده و در یک دیاگرام وارد شوند، یک منحنی برای پیشرفت گشتاورها بدست می آوریم. ارتفاع منحنی نشان دهنده حداکثر گشتاور ممکن می باشد. شیب منحنی نشان دهنده اینست که این گشتاور در چه مدت زمانی بدست آمده است.

پیشرفت گشتاور به این عوامل بستگی دارد:

- استحکام پیچ ها و مهره ها
- نوع صفحه پایه (قطعه کار) زیر پیچ یا مهره (واشر، فنر تخت، واشر آب بندی)
- استحکام قطعه پیچ شده (قطعه کار)
- میزان روغن کاری در محل اتصال پیچ
- بر حسب موارد فوق، امکانات کاربردی ذیل وجود دارند:
- **اتصال سخت** برای انجام پیچکاری قطعه فلزی بر روی فلز، تحت استفاده از واشر میباشد. بعد از مدت کوتاهی ضربه حداکثر میزان گشتاور بدست می آید (شیب تند منحنی). وارد کردن ضربه های غیر ضروری طولانی مدت تنها باعث آسیب دیدن دستگاه میشود.
- **اتصال فنری** برای انجام پیچکاری قطعه فلزی بر روی فلز، ولیکن تحت استفاده از واشرهای فنری، فنر تخت، گل میخ و یا پیچ ها و مهره هایی با بست مخروطی و همچنین برای استفاده از قطعات الحاقی میباشد.
- **اتصال نرم** برای انجام پیچکاری بطور مثال فلز روی چوب و یا استفاده از واشرهای سربی و فیبری میباشد. برای اتصال فنری و یا اتصال نرم، حداکثر گشتاور مهار کمتر از میزان گشتاور مهار برای اتصال سخت است. به همین نسبت مدت بیشتری برای ایجاد ضربه نیز لازم است.

مقادیر مرجع برای حداکثر گشتاور مهار پیچ

واحد مقادیر بر حسب (نیوتون متر) است و بر حسب مقطع برش و تنش، استفاده از حد کشش 90% (مماسیه شده است با ضربه اصطکای = 0,12). جهت کنترل باید همواره گشتاور مهار بوسیله یک گشتاور سنخ (آچار ترک) سنجیده شود.

پایه استحکام طبق استاندارد DIN 267	پیچ های استاندارد										
	3.6	4.6	5.6	4.8	6.6	5.8	6.8	6.9	8.8	10.9	12.9
M6	2.71	3.61	4.52	4.8	5.42	6.02	7.22	8.13	9.7	13.6	16.2
M8	6.57	8.7	11	11.6	13.1	14.6	17.5	19.7	23	33	39
M10	13	17.5	22	23	26	29	35	39	47	65	78
M12	22.6	30	37.6	40	45	50	60	67	80	113	135

خدمات پس از فروش و مشاوره با مشتریان

دفتر خدمات پس از فروش به سئوالات شما در باره تعمیرات، سرویس و همچنین قطعات یدکی و متعلقات پاسخ خواهد داد. تصاویر و اطلاعات در باره قطعات یدکی و متعلقات را میتوانید در سایت نامبرده زیر جستجو نمایید:

www.bosch-pt.com

تیم مشاور خدمات پس از فروش شرکت بوش با کمال میل به سئوالات شما در باره خرید، طرز استفاده و تنظیم محصولات و متعلقات پاسخ میدهد.

برای هرگونه سؤال و یا سفارش ابزار یدکی و متعلقات، حتما شماره فنی ده رقمی کالا را مطابق برچسب روی ابزار برقی اطلاع دهید.

برای استفاده از گارانتی، تعمیر دستگاه و تهیه ابزار یدکی فقط به افراد متخصص مراجعه کنید.

حمل دستگاه

باتریهای لیتیوم-یونی تابع مقررات حمل کالاهای پر خطر می باشند. کاربر می تواند باتریها را بدون استفاده از روکش در خیابان حمل کند.

پیشنهاد های مفید

پیش از پیچ کردن پیچ های بزرگ و بلند داخل قطعات سخت، باید نخست یک سوراخ به قطر مغزی روزه پیچ و به اندازه 2/3 طول پیچ داخل قطعه کار ایجاد کنید.

مراقبت و سرویس

مراقبت، تعمیر و تمیز کردن دستگاه

◀ قبل از انجام هر گونه کاری با ابزار برقی (از جمله سرویس، تعویض ابزار و غیره) و همچنین به هنگام حمل و نقل و یا انبار کردن، باتری را از داخل ابزار برقی خارج کنید. در صورت تماس اتفاقی با کلید قطع و وصل، خطر آسیب دیدگی وجود دارد.

◀ **ابزار الکتریکی و شیارهای تهویه آنرا تمیز نگاه دارید، تا ایمنی شما در کار تضمین گردد.**

در صورتیکه باتری دیگر قابل استفاده نباشد، لطفاً به نمایندگی مجاز و خدمات پس از فروش ابزار آلات برقی بوش مراجعه نمایید.

برای بیرون آوردن باتری 7 دکمه آزاد کننده 6 را فشار دهید و با پائین کشیدن باتری، آنرا از ابزار برقی خارج کنید. **برای این منظور از اعمال فشار خودداری کنید.** به نکات مربوط به نحوه از رده خارج کردن باتری توجه کنید.

تعویض ابزار (رجوع شود به تصویر B)

قبل از انجام هر گونه کاری با ابزار برقی (از جمله سرویس، تعویض ابزار و غیره) و همچنین به هنگام حمل و نقل و یا انبار کردن، باتری را از داخل ابزار برقی خارج کنید. در صورت تماس اتفاقی با کلید قطع و وصل، خطر آسیب دیدگی وجود دارد.

نحوه قرار دادن و جاگذاری ابزار

سربوش (آداپتور) قفل کننده 3 را بطرف جلو بکشید. ابزار مورد نظر را تا نقطه ایست در ابزار گیر 2 داخل کنید. سربوش (آداپتور) قفل کننده 3 را دوباره رها کنید، تا ابزار در دستگاه قفل شوند.

منحصراً از سربیشگوشتی های قفل شونده 1 (طبق استاندارد DIN 3126-E6.3) استفاده کنید. سایر سربیشگوشتی های 13 را می توانید تحت استفاده از یک نگهدارنده یونیورسال قفل شونده 12 مورد استفاده قرار دهید.

برداشتن ابزار از روی دستگاه

سربوش (آداپتور) قفل کننده 3 را بطرف جلو کشیده و ابزار روی دستگاه را بیرون آورید.

طرز کار با دستگاه

طرز کار

ابزار گیر 2 و سربیش (ابزار کار)، توسط یک موتور الکتریکی بوسیله دنده و مکانیزم ضربه کار میکند. فرآیند کار دستگاه در دو فاز انجام میشود:

پیچاندن (پیچکاری) و محکم کردن (سفت کردن) (مکانیزم ضربه فعال است).

مکانیزم ضربه هنگامی فعال میشود که اتصال پیچ محکم شده و بنا براین بر روی موتور فشار وارد میشود. مکانیزم ضربه در این حال، نیروی موتور را به ضربه های (چرخشی) یکنواخت تبدیل میکند. برای بازکردن پیچ ها و مهره ها این جریان بطور معکوس صورت میگیرد.

راه اندازی و نحوه کاربرد دستگاه

جاگذاری باتری

تذکر: بکارگیری باتری هایی که برای دستگاه شما مناسب نیستند، ممکن است باعث اختلال در کار شده و یا به ابزار برقی صدمه بزنند.

کلید تغییر جهت چرخش 8 را در حالت میانه قرار دهید تا از روشن شدن ناخواسته دستگاه جلوگیری بعمل آورید. باتری شارژ شده 7 را در دسته باتری (جای باتری) به نحوی قرار دهید که بطور محسوس در آن جا بیفتد و همسطح با آن قرار گرفته باشد.

تنظیم جهت چرخش (رجوع شود به تصویر C)

با کمک کلید تغییر جهت چرخش 8 میتوانید جهت چرخش ابزار برقی را تغییر دهید. این عمل در حالتی که کلید قطع و وصل 9 فشرده باشد، امکان پذیر نیست.

چرخش راست گرد: برای چرخش های اولیه برای بستن پیچ و محکم کردن مهره ها، کلید تغییر جهت چرخش 8 را تا نقطه ایست به سمت چپ فشار بدهید.

چرخش چپ گرد: برای باز کردن و بیرون آوردن پیچ ها و مهره ها، کلید تغییر جهت چرخش 8 را تا نقطه ایست به سمت راست فشار بدهید.

نحوه روشن و خاموش کردن

برای روشن کردن ابزار برقی، کلید قطع و وصل 9 را فشار داده و آنرا در حالت فشرده نگهدارید.

لامپ 4 به هنگام فشار آهسته بر روی کلید قطع و وصل 9 و یا فعال کردن کامل آن، روشن می شود که امکان روشنائی محل کار را در صورت عدم نور کافی فراهم می سازد.

برای **خاموش کردن** ابزار برقی، کلید قطع و وصل 9 را رها کنید.

جهت صرفه جویی در انرژی، ابزار برقی را فقط وقتی روشن کنید که می خواهید از آن استفاده کنید.

تنظیم سرعت (دور موتور)

شما می توانید سرعت ابزار برقی را در حالت روشن بودن آن، بدون درجه بندی و بطور دلخواه تنظیم کنید. این امر بر حسب اینکه شما تا چه حد کلید قطع و وصل 9 را فشار دهید، قابل تنظیم است.

فشار کم بر روی کلید قطع و وصل 9، میزان سرعت را کاهش میدهد. افزایش فشار بر روی کلید قطع و وصل باعث افزایش سرعت میشود.

چراغ نشانگر کنترل میزان شارژ باتری

چراغ نشانگر میزان شارژ باتری 10 با فشار دادن کامل و یا نیمه ی دکمه ی خاموش و روشن 9 مقدار شارژ را برای چند ثانیه نشان می دهد که شامل 3 چراغ سبز رنگ LED می باشد.

LED	ظرفیت
چراغ نشانگر LED بطور مداوم روشن و ۳ چراغ سبز رنگ	$\geq 2/3$
چراغ نشانگر LED بطور مداوم روشن و ۲ چراغ سبز رنگ	$\geq 1/3$
چراغ نشانگر LED بطور مداوم روشن و ۱ چراغ سبز رنگ	$< 1/3$
چراغ نشانگر LED بطور چشمک زن روشن و ۱ چراغ سبز رنگ	احتیاطی

کلاج ایمنی وابسته به دما

در صورت استفاده ی اصولی فشاری به ابزار برقی وارد نمی شود. در صورت فشار زیاد یا خارج شدن از محدوده ی دمای باتری، سرعت کاهش می یابد. ابزار برقی پس از رسیدن به دمای مجاز باتری دوباره با سرعت کامل کار می کند.

حفاظت در برابر تخلیه کامل باتری

باتری های لیتیوم-یونی (Li-Ion) دارای «سیستم حفاظت الکترونیک (ECP)» بوده و در برابر خالی شدن کامل حفظ میشوند. اگر باتری خالی شود، ابزار برقی از طریق کلید حفاظتی بطور اتوماتیک خاموش میشود و دستگاه دیگر حرکت نمیکند.

اطلاعات مربوط به صدا و ارتعاش

میزان سطح سر و صدا طبق EN 60745-2-2:2002 مناسبه می شود.

سطح صوتی کلاس A، ارزیابی شده در خصوص این نوع ابزار برقی معادل است با سطح فشار صوتی (dB(A): 87؛ سطح قدرت صوتی (dB(A): 98. ضریب خطا (عدم قطعیت) $K=3$ dB.

از گوشی ایمنی استفاده کنید!

میزان کل ارتعاشات a_{H} (جمع بردارهای سه جهت) و ضریب خطا K بر مبنای استاندارد محاسبه می شوند EN 60745-2-2:2002.

سفت کردن پیچ و مهره با بیشترین اندازه ی مجاز:
 $a_{\text{H}}=9 \text{ m/s}^2$, $K=1,5 \text{ m/s}^2$

سطح ارتعاش قید شده در این دستورالعمل با روش اندازه گیری طبق استاندارد EN 60745 مطابقت دارد و از آن میتوان برای مقایسه ابزارهای برقی یا یکدیگر استفاده نمود. همچنین برای برآورد موقتی سطح فشار ناشی از ارتعاش نیز مناسب است.

سطح ارتعاش قید شده معرف کاربرد اصلی ابزار برقی است. البته اگر ابزار برقی برای موارد دیگر با سایر متعلقات، با ابزارهای کاربردی دیگر و یا بدون مراقبت و سرویس کافی بکار برده شود، در آنصورت امکان تغییر سطح ارتعاش وجود دارد. این امر میتواند فشار ناشی از ارتعاش را در طول مدت زمان کار به وضوح افزایش بدهد.

جهت برآورد دقیق فشار ناشی از ارتعاش، باید زمانهایی را هم که دستگاه خاموش است و یا اینکه دستگاه روشن است ولیکن در آن زمان بکار گرفته نمیشود، در نظر گرفت. این مسئله میتواند سطح فشار ناشی از ارتعاش را در کل طول کار به وضوح کم کند. اقدامات ایمنی مضاعف در برابر ارتعاش ها و قبل از تأییدگذاری آنها را برای حفاظت فردی که با دستگاه کار میکند در نظر بگیرید، بعنوان مثال سرویس ابزار برقی و ابزار و ملحقات آن، گرم نگه داشتن دستها و سازمان دهی مراحل کاری.

نصب

نحوه شارژ کردن باتری (رجوع شود به

تصویر A)

توجه: باتری دستگاه با شارژ اولیه ارسال میشود. برای دست یافتن به توان کامل باتری، قبل از بکار گیری آن برای اولین بار باید شارژ باتری بطور کامل در دستگاه شارژ تکمیل شود.

باتری های لیتیوم-یونی (Li-Ion) را میتوان همه وقت شارژ نمود، بدون اینکه از طول عمر آن کاسته شود. قطع کردن جریان شارژ آتسیبی به باتری نمیرساند.

باتری های لیتیوم-یونی (Li-Ion) دارای «سیستم حفاظت الکترونیک (ECP)» بوده و در برابر خالی شدن کامل حفظ میشوند. اگر باتری خالی شود، ابزار برقی از طریق کلید حفاظتی بطور اتوماتیک خاموش میشود و دستگاه دیگر حرکت نمیکند.

◀ **پس از خاموش شدن اتوماتیک ابزار برقی، از فشار دادن مجدد کلید قطع و وصل خودداری کنید.** این میتواند باعث آسیب دیدن باتری شود.

اجزاء دستگاه

شماره های اجزاء دستگاه که در تصویر مشاهده میشود، مربوط به شرح ابزار برقی می باشد که تصویر آن در این دفترچه آمده است.

- 1 سرپیچگوشی قفل شونده*
 - 2 ابزارگیر
 - 3 آداپتور (سربوش) قفل
 - 4 لامپ (پاورلایت)
 - 5 محل نصب بند رکابی حمل و نقل
 - 6 دکمه فشاری آزاد کننده باتری*
 - 7 باتری*
 - 8 کلید تغییر جهت چرخش
 - 9 کلید قطع و وصل
 - 10 چراغ نشانگر کنترل میزان شارژ باتری
 - 11 دسته (با روکش عایق دار)
 - 12 نگهدارنده یونیورسال/رابط سرپیچگوشی برای انواع سرپیچگوشی ها*
 - 13 سرپیچگوشی*
- * کلیه متعلقاتی که در تصویر و یا در متن آمده است، بطور معمول همراه دستگاه ارائه نمی شود. لطفاً لیست کامل متعلقات را از فهرست برنامه متعلقات اقتباس نمایید.

مشخصات فنی

پیچگوشی بکس (ضربه ای) شارژی		GDR 12V-105	
شماره فنی	3601 JA69..		
ولتاژ نامی	=V		
سرعت در حالت آزاد	min ⁻¹	0-2600	
تعداد ضربه	min ⁻¹	0-3100	
حد اکثر گشتاور برای پیچ کاری سخت طبق استاندارد ISO 5393	Nm	105	
حداکثر اندازه و قطر پیچ Ø		M4-M12	
حداکثر قطر پیچ Ø	mm	8	
ابزارگیر	" سوکت (درایو) شش گوش		
وزن (خالص)	kg	0,96	
وزن مطابق استاندارد EPTA-Procedure 01:2014	kg	1,0-1,2	
دمای مجاز محیط	°C	0...+45	
- هنگام شارژ هنگام عملکرد* و هنگام نگهداری	°C	-20...+50	
باتری های مورد توصیه		GBA 12V.. GBA 10,8V..	
شارژرهای مورد توصیه		GAL 12.. CV AL 11..CV	

* توان محدود برای دمای > 0°C

اطلاعات فنی طبق باتری ارسالی محاسبه شده اند.

ساختمان) که قابل رؤیت نیستند وجود داشته باشد، بایستی ابزار برقی را از محل دسته و سطوح عایق دار آن در دست بگیرید. تماس پیچ یا قطعات اتصال دهنده با سیم و کابلی که هادی جریان برق است، می تواند جریان برق را به بخش های فلزی ابزار برقی نیز انتقال دهد و باعث برق گرفتگی شود.

ابزار الکتریکی را خوب محکم نگهدارید. به هنگام بستن و یا باز کردن پیچ، امکان عکس العمل شدید گشتاور برای مدت کوتاهی وجود دارد.

قطعه کار را محکم کنید. در صورتیکه قطعه کار به وسیله تجهیزات نگهدارنده و یا بوسیله گیره محکم شده باشد، قطعه کار مطمئن تر نگه داشته میشود، تا اینکه بوسیله دست نگهداشته شود.

قبل از کنار گذاشتن ابزار برقی صبر کنید تا دستگاه بطور کامل از کار و حرکت بایستد. ابزار و ملحمات دستگاه ممکن است به قطعه کار گیر کرده و کنترل ابزار برقی از دست شما خارج شود.

باتری را باز نکنید. خطر اتصال کوتاه وجود دارد.

باتری را در برابر حرارت، از جمله در برابر تابش مداوم خورشید و همچنین در برابر آتش، آب و رطوبت محفوظ بدارید. خطر انفجار وجود دارد.



در صورتیکه باتری آسیب دیده باشد و یا از آن بطور بی رویه استفاده شود، ممکن است از باتری بخارهایی متصاعد گردد. در این حالت هوای محیط را تازه کنید؛ اگر احساس ناراحتی کردید، به پزشک مراجعه نمایید. استنشاق این بخارها ممکن است به مجاری تنفسی شما آسیب برساند.

از باتری فقط در رابطه و همراه با ابزار برقی ساخت بوش استفاده کنید. فقط در اینصورت باتری در برابر خطر اعمال فشار بیش از حد محافظت میشود.

بوسیله ی اشیاء تیز مانند میخ یا پیچگوشتی یا تأثیر نیروی خارجی ممکن است باتری آسیب ببیند. ممکن است اتصال داخلی رخ دهد و باتری آتش گیرد، دود کند، منفجر شود یا بیش از حد داغ گردد.

تشریح دستگاه و عملکرد آن

کلید دستورات ایمنی و راهنمایی ها را مطالعه کنید. اشتباهات ناشی از عدم رعایت این دستورات ایمنی ممکن است باعث برق گرفتگی، سوختگی و یا سایر جراحات های شدید شود.



لطفاً صفحه تا شده این دفترچه راهنما را که حاوی تصویر ابزار برقی است، باز کنید و هنگام خواندن این دفترچه راهنما، آنرا باز نگهدارید.

موارد استفاده از دستگاه

این ابزار برقی برای انجام عملیات پیچکاری (بستن و باز کردن) پیچ ها و همچنین برای بستن و باز کردن مهره ها در خصوص دامنه اندازه های قید شده مناسب است. نور ابزار برقی جهت روشنایی مستقیم محیط کار ابزار برقی تعبیه شده است و برای روشنایی اتاق در خانه مناسب نیست.

باتری آنرا خارج کنید. رعایت این اقدامات پیشگیری ایمنی از راه افتادن ناخواسته ابزار الکتریکی جلوگیری می کند.

ابزار الکتریکی را در صورت عدم استفاده، از دسترس کودکان دور نگهدارید. اجازه ندهید که افراد ناوارد و یا اشخاصی که این دفترچه راهنما را خوانده اند، با این دستگاه کار کنند. قرار گرفتن ابزار الکتریکی در دست افراد ناوارد و بی تجربه خطرناک است.

از ابزار الکتریکی خوب مراقبت کنید. مواظب باشید که قسمت های متمرک دستگاه خوب کار کرده و گیر نکنند. همچنین دقت کنید که قطعات ابزار الکتریکی شکسته و یا آسیب دیده نباشند. قطعات آسیب دیده را قبل از شروع به کار تعمیر کنید. علت بسیاری از سوانح کاری، عدم مراقبت کامل از ابزارهای الکتریکی می باشد.

ابزار برش را تیز و تمیز نگهدارید. ابزار برشی که خوب مراقبت شده و از لبه های تیز برخوردارند، کمتر در قطعه کار گیر کرده و بهتر قابل هدایت می باشند.

ابزارهای الکتریکی، متعلقات، ابزاری که روی دستگاه نصب می شوند و غیره را مطابق دستورات این جزوه راهنما طوری به کار بگیرید که با مدل این دستگاه تناسب داشته باشند. همچنین به شرایط کاری و نوع کار توجه کنید. کاربرد ابزار برقی برای موارد کاری که برای آن در نظر گرفته نشده است، میتواند شرایط خطرناکی را منجر شود.

مراقبت و طرز استفاده از ابزارهای شارژی

باتری ها را منحصراً در دستگاههایی شارژ کنید که توسط سازنده توصیه شده باشند. در صورتیکه برای شارژ باتری، آنرا در شارژری قرار دهید که برای آن باتری ساخته نشده است، خطر آتشسوزی وجود دارد.

در ابزار آلات الکتریکی، فقط از باتری هایی استفاده کنید که برای آن نوع ابزار برقی در نظر گرفته شده اند. استفاده از باتری های متفرقه میتواند منجر به جراحات و حریق گردد.

در صورت عدم استفاده از باتری باید آنرا از گیره های فلزی، سکه، کلید، میخ، پیچ و دیگر وسائل کوچک فلزی دور نگه دارید، زیرا این وسائل ممکن است باعث ایجاد اتصالی شوند. ایجاد اتصالی بین دو قطب باتری (ترمینالهای باتری) میتواند باعث سوختگی و ایجاد حریق شود.

استفاده بی رویه از باتری میتواند باعث خروج مایعات از آن شود. از هر گونه تماس با این مایعات خودداری کنید. در صورت تماس اتفاقی با آن، دست خود و یا محل تماس را با آب بشوئید. در صورت آلوده شدن چشم با این مایع، باید به پزشک مراجعه کنید. مایع خارج شده از باتری میتواند باعث التهاب پوست و سوختگی شود.

سرویس

برای تعمیر ابزار الکتریکی فقط به متخصصین حرفه ای رجوع کرده و از وسائل یدکی اصل استفاده کنید. این باعث خواهد شد که ایمنی دستگاه شما تضمین گردد.

هشدارهای ایمنی برای پیچگوشتی ها

چنانچه بسته به نوع کار خود، امکان تماس پیچ یا قطعات اتصال دهنده با کابل های برق (داخل

فارسی

راهنمائی های ایمنی

راهنمائی های ایمنی عمومی برای ابزارهای الکتریکی

هشدار همه دستورات ایمنی و راهنمائی ها را بخوانید. اشتباهات ناشی از عدم رعایت این دستورات ایمنی ممکن است باعث برق گرفتگی، سوختگی و یا سایر جراحات های شدید شود.

همه هشدار های ایمنی و راهنمائی ها را برای آینده خوب نگهداری کنید.

هر جا در این راهنما از "ابزار الکتریکی" صحبت میشود، منظور ابزارهای الکتریکی (با سیم برق) و یا ابزارهای الکتریکی باطری دار (بدون سیم برق) می باشد.

ایمنی محل کار

محل کار خود را تمیز، مرتب و مجهز به نور کافی نگهدارید. محیط کار نامرتب و کم نور میتواند باعث سوانح کاری شود.

با ابزار الکتریکی در محیط هایی که در آن خطر انفجار وجود داشته و حاوی مایعات، گازها و بخارهای ممتزقه باشد، کار نکنید. ابزار های الکتریکی جرقه های ایجاد می کنند که می توانند باعث آتش گرفتن گرد و غبارهای موجود در هوا شوند.

هنگام کار با ابزار الکتریکی، کودکان و سایر افراد را از دستگاه دور نگهدارید. در صورتیکه حواس شما پرت شود، ممکن است کنترل دستگاه از دست شما خارج شود.

ایمنی الکتریکی

دوشاخه ابزار الکتریکی باید با پریز برق تناسب داشته باشد. هیچگونه تغییری در دوشاخه ندهید. مبدل دوشاخه نباید همراه با ابزار الکتریکی دارای اتصال به زمین استفاده شود. دوشاخه های اصل و تغییر داده نشده و پریزهای مناسب، خطر شوک الکتریکی و برق گرفتگی را کم می کنند.

از تماس بدنی با قطعات متصل به سیم اتصال به زمین مانند لوله، شوقاف، اجاق برقی و یخچال خودداری کنید. در صورت تماس بدنی با سطوح و قطعات دارای اتصال به زمین و همچنین تماس شما با زمین، خطر برق گرفتگی افزایش می یابد.

دستگاه را از باران و رطوبت دور نگهدارید. نفوذ آب به ابزار الکتریکی، خطر شوک الکتریکی را افزایش میدهد.

از سیم دستگاه برای کارهایی چون حمل ابزار الکتریکی، آویزان کردن آن و یا خارج کردن دوشاخه از برق استفاده نکنید. کابل دستگاه را در مقابل حرارت، روغن، لبه های تیز و بخش های متحرک دستگاه دور نگهدارید. کابل های آسیب دیده و یا گره خورده خطر شوک الکتریکی را افزایش میدهند.

در صورتیکه با ابزار الکتریکی در محیط باز کار میکنید، تنها از کابل رابطی استفاده کنید که برای محیط باز نیز مناسب باشد. کابل های رابط مناسب برای محیط باز، خطر برق گرفتگی را کم می کنند.

در صورت لزوم کار با ابزار برقی در محیط و اماکن مرطوب، باید از یک کلید حفاظتی جریان خطا و نشستی زمین (کلید قطع کننده اتصال با زمین) استفاده کنید. استفاده از کلید حفاظتی جریان خطا و نشستی زمین خطر برق گرفتگی را کاهش می دهد.

رعایت ایمنی اشخاص

حواس خود را خوب جمع کنید، به کار خود دقت کنید و با فکر و هوش کامل با ابزار الکتریکی کار کنید. در صورت خستگی و یا در صورتیکه مواد مخدر، الکل و دارو استفاده کرده اید، با ابزار الکتریکی کار نکنید. یک لحظه بی توجهی هنگام کار با ابزار الکتریکی، میتواند جراحات های شدیدی به همراه داشته باشد.

از تجهیزات ایمنی شخصی و از عینک ایمنی همواره استفاده کنید. استفاده از تجهیزات ایمنی مانند ماسک ایمنی، کفش های ایمنی ضد لغزش، کلاه ایمنی و گوشی ایمنی متناسب با نوع کار با ابزار الکتریکی، خطر مجروح شدن را کاهش میدهد.

مواظب باشید که ابزار الکتریکی بطور ناخواسته بکار نیفتد. قبل از وارد کردن دوشاخه دستگاه در پریز برق، اتصال آن به باطری، برداشتن آن و یا حمل دستگاه، باید دقت کنید که ابزار الکتریکی خاموش باشد. در صورتیکه هنگام حمل دستگاه انگشت شما روی دکمه قطع و وصل باشد و یا دستگاه را در حالت روشن به برق بزنید، ممکن است سوانح کاری پیش آید.

قبل از روشن کردن ابزار الکتریکی، باید همه ابزارهای تنظیم کننده و آچار ها را از روی دستگاه بردارید. ابزار و آچارهایی که روی بخش های چرخنده دستگاه قرار دارند، میتوانند باعث ایجاد جراحات شوند.

وضعیت بدن شما باید در حالت عادی قرار داشته باشد. برای کار جای مطمئنی برای خود انتخاب کرده و تعادل خود را همواره حفظ کنید. به این ترتیب می توانید ابزار الکتریکی را در وضعیت های غیر منتظره بهتر تحت کنترل داشته باشید.

لباس مناسب بپوشید. از پوشیدن لباس های گشاد و حمل زینت آلات خودداری کنید. موها، لباس و دستکش ها را از بخش های در حال چرخش دستگاه دور نگهدارید. لباس های گشاد، موی بلند و زینت آلات ممکن است در قسمت های در حال چرخش دستگاه گیر کنند.

در صورتیکه میتوانید وسایل مکش گرد و غبار و یا وسیله جمع کننده گرد و غبار را به دستگاه نصب کنید، باید مطمئن شوید که این وسایل درست نصب و استفاده می شوند. استفاده از وسایل مکش گرد و غبار مصونیت شما را در برابر گرد و غبار زیاد تر میکند.

استفاده صحیح از ابزار الکتریکی و مراقبت از آن

از وارد کردن فشار زیاد روی دستگاه خودداری کنید. برای هر کاری، از ابزار الکتریکی مناسب با آن استفاده کنید. بکار گرفتن ابزار الکتریکی مناسب باعث میشود که بتوانید از توان دستگاه بهتر و با اطمینان بیشتر استفاده کنید.

در صورت ایراد در کلید قطع و وصل ابزار برقی، از دستگاه استفاده نکنید. ابزار الکتریکی که نمی توان آنها را قطع و وصل کرد، خطرناک بوده و باید تعمیر شوند.

قبل از تنظیم ابزار الکتریکی، تعویض متعلقات و یا کنار گذاشتن آن، دوشاخه را از برق کشیده و یا

I		CE
de	EU-Konformitätserklärung Akku-Schlagschrauber Sachnummer	Wir erklären in alleiniger Verantwortung, dass die genannten Produkte allen einschlägigen Bestimmungen der nachfolgend aufgeführten Richtlinien und Verordnungen entsprechen und mit folgenden Normen übereinstimmen. Technische Unterlagen bei: *
en	EU Declaration of Conformity Cordless Impact Screwdriver Article number	We declare under our sole responsibility that the stated products comply with all applicable provisions of the directives and regulations listed below and are in conformity with the following standards. Technical file at: *
fr	Déclaration de conformité UE Visseuse à choc sans fil N° d'article	Nous déclarons sous notre propre responsabilité que les produits décrits sont en conformité avec les directives, règlements normatifs et normes énumérés ci-dessous. Dossier technique auprès de : *
es	Declaración de conformidad UE Atornilladora de impacto accionada por acumulador N° de artículo	Declaramos bajo nuestra exclusiva responsabilidad, que los productos nombrados cumplen con todas las disposiciones correspondientes de las Directivas y los Reglamentos mencionados a continuación y están en conformidad con las siguientes normas. Documentos técnicos de: *
pt	Declaração de Conformidade CE Aparafusadora de percussão sem fio N.º do produto	Declaramos sob nossa exclusiva responsabilidade que os produtos mencionados cumprem todas as disposições e os regulamentos indicados e estão em conformidade com as seguintes normas. Documentação técnica pertencente à: *
it	Dichiarazione di conformità UE Avvitatore a percussione a batteria Codice prodotto	Dichiariamo sotto la nostra piena responsabilità che i prodotti indicati sono conformi a tutte le disposizioni pertinenti delle Direttive e dei Regolamenti elencati di seguito, nonché alle seguenti Normative. Documentazione Tecnica presso: *
nl	EU-conformiteitsverklaring Accuslagmoeraanzetter Productnummer	Wij verklaren op eigen verantwoordelijkheid dat de genoemde producten voldoen aan alle desbetreffende bepalingen van de hierna genoemde richtlijnen en verordeningen en overeenstemmen met de volgende normen. Technisch dossier bij: *
da	EU-overensstemmelseserklæring Akku-slagboremaskine Typenummer	Vi erklærer som eneansvarlige, at det beskrevne produkt er i overensstemmelse med alle gældende bestemmelser i følgende direktiver og forordninger og opfylder følgende standarder. Tekniske bilag ved: *
sv	EU-konformitetsförklaring Sladdlös slående skruvdragare Produktnummer	Vi förklarar under eget ansvar att de nämnda produkterna uppfyller kraven i alla gällande bestämmelser i de nedan angivna direktiven och förordningarna och att de stämmer överens med följande normer. Teknisk dokumentation: *
no	EU-samsvarserklæring Akku-slagskruetrekker Produktnummer	Vi erklærer under eneansvar at de nevnte produktene er i overensstemmelse med alle relevante bestemmelser i direktivene og forordningene nedenfor og med følgende standarder. Teknisk dokumentasjon hos: *
fi	EU-vaatimustenmukaisuusvakuutus Akkuiskuruuvinväännin Tuotenumero	Vakuutamme täten, että mainitut tuotteet vastaavat kaikkia seuraavien direktiivien ja asetusten asiaankuuluvia vaatimuksia ja ovat seuraavien standardien vaatimusten mukaisia. Tekniset asiakirjat saatavana: *
el	Δήλωση πιστότητας ΕΕ Μπουλονόκλειδο μπαταρίας Αριθμός ευρετηρίου	Δηλώνουμε με αποκλειστική μας ευθύνη, ότι τα αναφερόμενα προϊόντα αντιστοιχούν σε όλες τις σχετικές διατάξεις των πιο κάτω αναφερόμενων οδηγιών και κανονισμών και ταυτίζονται με τα ακόλουθα πρότυπα. Τεχνικά έγγραφα στη: *
tr	AB Uygunluk beyanı Akülü darbeli tork anaharı Ürün kodu	Tek sorumlu olarak, tanımlanan ürünün aşağıdaki yönetmelik ve direktiflerin geçerli bütün hükümlerine ve aşağıdaki standartlara uygun olduğunu beyan ederiz. Teknik belgelerin bulunduğu yer: *

CE		II
pl	Deklaracja zgodności UE Akumulatorowa wkrętarka udarowa	Oświadczamy z pełną odpowiedzialnością, że niniejsze produkty odpowiadają wszystkim wymaganiom poniżej wyszczególnionych dyrektyw i rozporządzeń, oraz że są zgodne z następującymi normami. Dokumentacja techniczna: *
	Numer katalogowy	
cs	EU prohlášení o shodě Akumulátorový rázový šroubovák	Prohlašujeme na výhradní zodpovědnost, že uvedený výrobek splňuje všechna příslušná ustanovení níže uvedených směrnic a nařízení a je v souladu s následujícími normami: Technické podklady u: *
	Objednací číslo	
sk	EU vyhlásenie o zhode Akumulátorový impulzový skrutkovač	Vyhlasujeme na výhradnú zodpovednosť, že uvedený výrobok spĺňa všetky príslušné ustanovenia nižšie uvedených smerníc a nariadení a je v súlade s nasledujúcimi normami: Technické podklady má spoločnosť: *
	Vecné číslo	
hu	EU konformitási nyilatkozat Akkumulátoros ütvecsavarozógép	Egyedüli felelősséggel kijelentjük, hogy a megnevezett termékek megfelelnek az alábbiakban felsorolásra kerülő irányelvek és rendeletek valamennyi idevágó előírásainak és megfelelnek a következő szabványoknak. Műszaki dokumentumok megőrzési pontja: *
	Cikkszám	
ru	Заявление о соответствии ЕС Аккумуляторный шуруповерт ударного действия	Мы заявляем под нашу единоличную ответственность, что названные продукты соответствуют всем действующим предписаниям нижеуказанных директив и распоряжений, а также нижеуказанных норм. Техническая документация хранится у: *
	Товарный №	
uk	Заява про відповідність ЄС Акумуляторний ударний гвинтоверт	Мизявляємо під нашу одноособову відповідальність, що названі вироби відповідають усім чинним положенням нищезначених директив і розпоряджень, а також нищезначеним нормам. Технічна документація зберігається у: *
	Товарний номер	
kk	EO сәйкестік мағлұдамасы Аккумуляторлық қағатын бұрауыш	Өз жауапкершілікпен біз аталған өнімдер төменде жазылған директикалар мен жарлықтардың тиісті қағидаларына сәйкестігін және төмендегі нормаларға сай екенін білдіреміз. Техникалық құжаттар: *
	Өнім нөмірі	
ro	Declarație de conformitate UE Mașină de găurit/înșurubat cu percuție cu acumulator	Declarăm pe proprie răspundere că produsele menționate corespund tuturor dispozițiilor relevante ale directivelor și reglementărilor enumerate în cele ce urmează și sunt în conformitate cu următoarele standarde. Documentație tehnică la: *
	Număr de identificare	
bg	ЕС декларация за съответствие Акумуляторен ударен винтоверт	С пълна отговорност ние декларираме, че посочените продукти отговарят на всички валидни изисквания на директивите и разпоредбите по-долу и съответства на следните стандарти. Техническа документация при: *
	Каталожен номер	
mk	EU-Изјава за сообразност Батериски ударен одвртувач	Со целосна одговорност изјавуваме, дека опишаните производи се во согласност со сите релевантни одредби на следните регулативи и прописи и се во согласност со следните норми. Техничка документација кај: *
	Број на дел/артикул	
sr	EU-izjava o usaglašenosti Uvrtač sa udarcima i akumulatorom	Na sopstvenu odgovornost izjavljujemo, da navedeni proizvodi odgovaraju svim dotičnim odredbama naknadno navedenih smernica u uredbi i da su u skladu sa sledećim standardima. Техничка документација код: *
	Број предмета	
sl	Izjava o skladnosti ES Akumulatorski udarni vijaknik	Izjavljamo pod izključno odgovornostjo, da je omenjen izdelek v skladu z vse-mi relevantnimi določili direktiv in uredb ter ustreza naslednjim standardom. Техничка документација при: *
	Številka artikla	
hr	EU izjava o sukladnosti Aku udarni odvijač	Pod punom odgovornošću izjavujemo da navedeni proizvodi odgovaraju svim relevantnim odredbama direktiva i propisima navedenima u nastavku i da su sukladni sa sljedećim normama. Техничка документација се може добити код: *
	Каталошки бр.	

III		CE	
et	EL-vastavusdeklaratsioon Akulöökmutrikeera- ja	ootenumber	Kinnitame ainuvastutajatena, et nimetatud tooted vastavad järgnevalt loetletud direktiivide ja määruste kõikidele asjaomastele nõuetele ja on kooskõlas järgmiste normidega. Tehnilised dokumendid saadaval: *
iv	Deklarācija par atbilstību EK standartiem Akumulatora triecienskrūvgriezis	Izstrādājuma numurs	Mēs ar pilnu atbildību paziņojam, ka šeit aplūkoti izstrādājumi atbilst visiem tālāk minētajās direktīvās un rīkojumos ietvertajām saistošajām nostādņēm, kā arī sekojošiem standartiem. Tehniskā dokumentācija no: *
lt	ES atitikties deklaracija Akumulatorinis smūginis suktuvas	Gaminio numeris	Atsakingai pareiškiame, kad išvardyti gaminiai atitinka visus privalomus žemiau nurodytų direktyvų ir reglamentų reikalavimus ir šiuos standartus. Techninė dokumentacija saugoma: *
GDR 12V-105	3 601 JA6 9..	2006/42/EC 2014/30/EU 2011/65/EU 2009/125/EC (1194/2012)	EN 60745-1:2009+A11:2010 EN 60745-2-2:2010 EN 55014-1:2006+A1:2009+A2:2011 EN 55014-2:1997+A1:2001+A2:2008 EN 50581:2012
		 BOSCH	* Robert Bosch Power Tools GmbH (PT/ETM9) 70538 Stuttgart GERMANY
		Henk Becker Executive Vice President Engineering	Helmut Heinzelmann Head of Product Certification
			
		Robert Bosch Power Tools GmbH, 70538 Stuttgart, GERMANY Stuttgart, 01.01.2017	

ОФИЦИАЛЬНЫЙ ДИЛЕР В УКРАИНЕ:

storgom.ua

ГРАФИК РАБОТЫ:

Пн. – Пт.: с 8:30 по 18:30

Сб.: с 09:00 по 16:00

Вс.: с 10:00 по 16:00

КОНТАКТЫ:

+38 (044) 360-46-77

+38 (066) 77-395-77

+38 (097) 77-236-77

+38 (093) 360-46-77

Детальное описание товара:

<https://storgom.ua/product/akkumuliatornyi-udarnyi-gaikovert-bosch-gdr-12v-1-5-06019-6901.html>

Другие товары: <https://storgom.ua/akkumulyatornyye-shurupoverty.html>