

JET

JWSS-22B

Лобзиковый станок

Оригинал:

GB
Operating Instructions

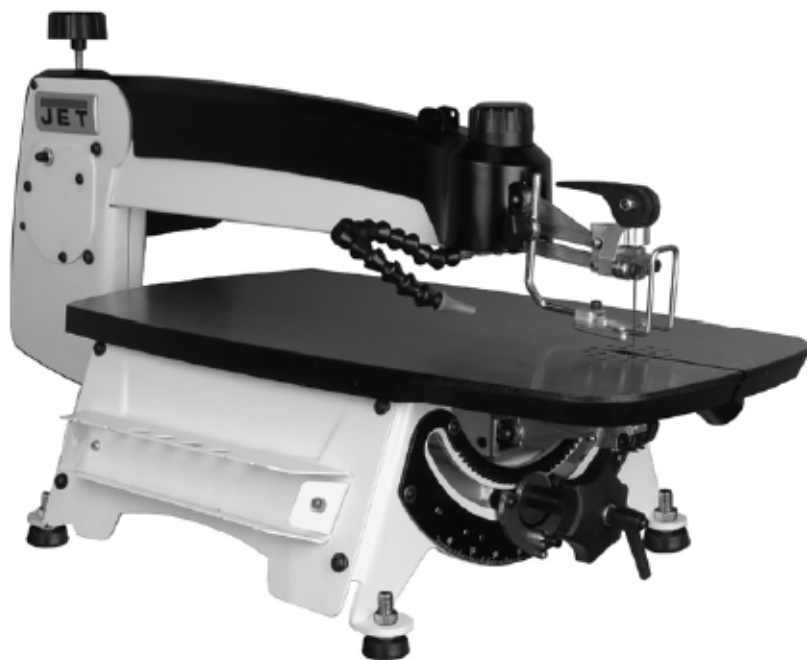
Перевод:

D
Gebrauchsanleitung

F
Mode d'emploi

RUS ✓
Инструкция по
эксплуатации

Артикул: 727200BM



JPW Tools AG, Tämperlistrasse 5, CH-8117 Fällanden, Switzerland

Phone +41 44 806 47 48

Fax +41 44 806 47 58

www.jettools.com



CE-Conformity Declaration
CE-Konformitätserklärung
Déclaration de Conformité CE

Product / Produkt / Produit:

Scroll Saw

Dekupiersäge

Scie à chantourner

JWSS-22B

727200BM

Brand / Marke / Marque:

JET

Manufacturer / Hersteller / Fabricant:

JPW (Tool) AG, Tämperlistrasse 5, CH-8117 Fällanden, Switzerland

We hereby declare that this product complies with the regulations
Wir erklären hiermit, dass dieses Produkt der folgenden Richtlinie entspricht
Par la présente, nous déclarons que ce produit correspond aux directives suivantes

2006/42/EC

Machinery Directive / Maschinenrichtlinie / Directive Machines

2014/30/EU

electromagnetic compatibility / elektromagnetische Verträglichkeit / compatibilité électromagnétique

designed in consideration of the standards
und entsprechend folgender zusätzlicher Normen entwickelt wurde
et été développé dans le respect des normes complémentaires suivantes

EN ISO 12100:2010

EN 61029-1:2009+A11:2011

EN 55011:2009+A1:2010

EN 61000-6-4:2007+A1:2011

Responsible for the Documentation / Dokumentations-Verantwortung / Responsabilité de Documentation:

Hansjörg Meier

Head Product-Mgmt. / Leiter Produkt-Mgmt. / Resp. Gestion des Produits

JPW (Tool) AG



2016-10-10 Alain Schmid, General Manager

JPW (Tool) AG, Tämperlistrasse 5, CH-8117 Fällanden

Schweiz / Suisse / Switzerland

Уважаемый покупатель,

Большое спасибо за доверие, которое Вы оказали нам, купив оборудование марки JET. Данная инструкция была составлена для владельцев и пользователей **Лобзикового станка JWSS-22B** производства компании JET, чтобы обеспечить безопасность во время установки, работы и технического обслуживания станка. Пожалуйста, внимательно прочтите и уясните для себя информацию данной инструкции и прилагаемых документов. Для максимально продолжительной эксплуатации, высокой производительности станка, а также безопасной работы внимательно ознакомьтесь с данной инструкцией и строго следуйте ее предписаниям.

Содержание

1. Декларация соответствия	3
2. Техника безопасности	3
2.1 Надлежащее использование	3
2.2 Общие указания по технике безопасности	3
2.3 Прочая опасность	5
3. Технические характеристики станка.....	5
3.1 Описание станка	5
3.2 Технические характеристики.....	6
3.3 Уровень шума.....	6
3.4 Комплект поставки	6
4. Транспортировка и запуск.....	7
4.1 Транспортировка и установка	7
4.2 Сборка	7
4.3 Подключение системы отвода пыли	8
4.4 Подключение к электросети.....	8
5. Регулировка станка.....	9
5.1 Наклон пильной рамы.....	9
5.2 Замена пилки	9
5.3 Регулировка натяжения пилки	10
5.4 Прижим заготовки	10
5.5 Регулировка частоты хода пилки.....	10
5.6 Установка пилки перпендикулярно столу	10
5.7 Регулировка качания пилки.....	11
5.8 Фиксация рамы в поднятом положении	11
5.9 Сопло для сдува опилок.....	12
6. Работа на станке.....	12
6.1 Выбор пилки	12
6.2 Правильное рабочее положение	12
6.3 Общие сведения о процессе распила	12
6.4 Распил под углом.....	12
6.5 Выполнение внешнего распила	12
6.6 Выполнение внутренних пропилов (узоры и ажурные детали).....	13
6.7 Органы управления станка	13
7. Контроль и техническое обслуживание.....	13
7.1 Очистка	14
7.2 Смазка	14
7.3 Проверка плавкого предохранителя.....	14
7.4 Проверка щеток двигателя.....	14
8. Выбор пилки.....	15
9. Устранение неисправностей	16
10. Защита окружающей среды	16
11. Дополнительные принадлежности	16

1. Декларация соответствия

Со всей ответственностью мы заявляем, что данный продукт соответствует всем правилам*, указанным на стр. 2. При разработке были учтены стандарты**.

2. Техника безопасности

2.1 Надлежащее использование

Лобзиковый станок предназначен для распила древесины и подобного материала, а также поддающейся механической обработке твердой пластмассы.

Обработка других материалов не допускается или может производиться только после консультации с производителем.

Заготовка должна быть такой, чтобы ее можно было безопасно размещать, направлять и поддерживать.

Применение по назначению включает в себя также соблюдение инструкций по эксплуатации и техническому обслуживанию, приведенных в данной инструкции.

Станок разрешается обслуживать только лицам, которые ознакомлены с его работой и техническим обслуживанием и предупреждены о возможных опасностях.

Необходимо соблюдать установленный законом минимальный возраст.

Используйте станок только в технически исправном состоянии.

При работе на станке должны быть установлены все защитные механизмы и крышки.

Наряду с указаниями по технике безопасности, содержащимися в инструкции по эксплуатации, и особыми государственными предписаниями, необходимо принимать во внимание общепринятые технические правила работы на деревообрабатывающих станках.

Каждое отклоняющееся от этих правил использование рассматривается как ненадлежащее применение, и изготовитель не несет ответственности за повреждения, происшедшие в результате этого. Ответственность несет только оператор.

2.2 Общие указания по технике безопасности

При ненадлежащем использовании деревообрабатывающие станки представляют определенную опасность. Поэтому для безопасной работы необходимо соблюдение общепринятых предписаний по технике безопасности и нижеследующих указаний.



Перед сборкой и работой на станке полностью прочтите и изучите инструкцию по эксплуатации.



Храните инструкцию по эксплуатации рядом со станком, защищая ее от грязи и влаги. При продаже станка передайте инструкцию новому владельцу.

На станке не разрешается производить какие-либо изменения.

Ежедневно перед включением станка проверяйте функционирование и наличие защитных приспособлений.

Необходимо сообщать об обнаруженных дефектах на станке или защитных приспособлениях и устранять их с привлечением уполномоченных для этого работников.

В таких случаях не проводите на станке никаких работ, обезопасьте станок посредством отсоединения штекера от сети.

Перед работой на станке снимите галстук, кольца, наручные часы, другие украшения и закатайте рукава выше локтей.

Во время работы на станке не носите свободную одежду, спрячьте длинные волосы.

Работайте в специальной защитной обуви, не надевайте повседневную или открытую обувь.

Всегда используйте соответствующие средства индивидуальной защиты:

- защитные очки
- защитные наушники
- пылезащитную маску



Не работайте в перчатках.



Во время работы защитное ограждение лобзикового полотна должно быть всегда опущено к заготовке.

При пилении круглых деталей убедитесь, что заготовка не проворачивается.

Для трудно устанавливаемых заготовок используйте подходящие удлинения стола и вспомогательные поддерживающие приспособления.

Запрещается производить распил слишком малых заготовок.

Во время распила заготовка должна быть плотно прижата к столу.

Запрещается производить обработку, удерживая заготовку на весу.

Убирайте отпиленные или застрявшие части заготовки только после того, как двигатель будет отключен, а станок полностью остановится.

Запрещается помещать руки под стол лобзикового станка при работающем двигателе.

Установите станок таким образом, чтобы было достаточно места для безопасной работы на нем и для манипуляций с заготовками.

Следите за хорошим освещением рабочей зоны.

Станок предназначен для работы в закрытых помещениях и должен быть прочно установлен на твердой горизонтальной поверхности.

Убедитесь, что электрическая проводка не создает помех в процессе работы и об нее нельзя споткнуться.

Позаботьтесь о том, чтобы пол вокруг станка был чистым, без скопления отбракованных заготовок, смазочных материалов и загрязнений.

Будьте бдительны, во время работы не отвлекайтесь.

Будьте разумны. Не работайте на станке, если чувствуете усталость.

Не работайте на станке под воздействием наркотических средств, алкоголя или медикаментов. Учтите, что прием медикаментов может повлиять на ваше поведение.



Работайте в удобной позе.

Не смещайте вес тела на какую-либо сторону.

Никогда не помещайте руки в станок, когда он работает или вращается по инерции.



Дети и посетители должны находиться на безопасном расстоянии от рабочей зоны.

Запрещается оставлять работающий станок без присмотра. Отключите станок, перед тем как покинуть рабочее место.

Не работайте на станке вблизи горючих жидкостей и газов.

Проверьте наличие системы пожаротушения и оповещения о пожарной тревоге, например, место хранения и функционирование огнетушителя.

Не эксплуатируйте станок во влажной среде и не подвергайте воздействию дождя.

Древесная пыль легко воспламеняется, а также может представлять опасность для здоровья.

Древесная пыль некоторых тропических деревьев, а также твердых пород дерева, таких как бук или дуб, классифицируется как канцерогенное вещество.

Всегда используйте подходящую вытяжную установку для отвода пыли.

Перед обработкой удалите из заготовки гвозди и другие инородные тела.

Работайте только с хорошо заточенными пилками.

Бракованная пилка должна быть немедленно снята со станка.

Необходимо соблюдать предписания о минимальных и максимальных размерах заготовки.

Не перегружайте станок. Он будет работать лучше и безопаснее на скорости, для которой он был разработан.

Не удаляйте стружку и части заготовки до тех пор, пока станок полностью не остановится.

Запрещается работать с неустановленными на свои места защитными ограждениями пилки. Существует серьезный риск получения травмы!

Не вставляйте на станок.

Подключение и ремонт электрического оборудования станка разрешается проводить только квалифицированным электрикам.



Всегда полностью разматывайте удлинительные провода.

Немедленно производите замену поврежденного или изношенного питающего провода.

Не используйте станок при неисправном переключателе ВКЛ.-ВЫКЛ. (ON-OFF).

Производите наладку и техническое обслуживание станка только при отключении его от источника питания.



2.3 Прочая опасность

Даже при использовании станка в соответствии с правилами могут сохраняться приведенные ниже опасности.

Опасность получения травмы от движущейся пилки.

Опасность получения травмы от поломанной пилки.

Опасность получения травмы от отлетающих заготовок или частей заготовок.

Древесная пыль и стружка могут представлять опасность.

Обязательно надевайте средства индивидуальной защиты, такие, как защитные очки, защитные наушники, а также средства защиты от пыли.

Используйте подходящую вытяжную установку.

Опасность поражения электрическим током при неподходящих параметрах сети или поврежденном питающем проводе.

3. Технические характеристики станка

3.1 Описание станка

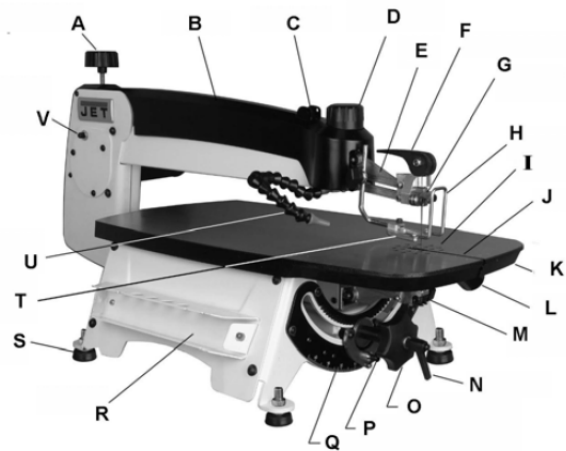


Рис.1

A Ручка регулировки положения рамы

B Верхняя часть рамы

C Переключатель ВКЛ./ВЫКЛ. (ON/OFF)

D Регулятор бесступенчатого изменения частоты ходов пилки

E Коромысло

F Рычаг натяжения пилки

G Зажим пилки

H Верхнее ограждение пилки

I Отверстия для выхода пыли

J	Паз стола
K	Чугунный стол
L	Вытяжной шуцер
M	Нижний держатель пилки
N	Рукоятка фиксации наклона
O	Ручка регулировки наклона
P	Стопорный плунжер
Q	Угловая шкала наклона
R	Полка-кронштейн для пилок
S	Выравнивающая ножка
T	Прижим
U	Сопло для сдува опилок
V	Винт фиксации рамы с поднятом положении
W	Электромагнитный переключатель ВКЛ/ВЫКЛ (ON/OFF)
X	Двигатель

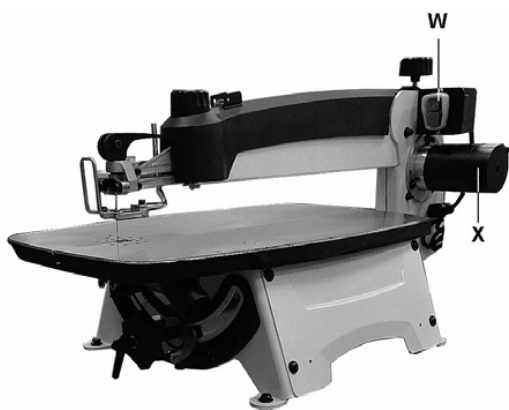


Рис.2

3.2 Технические характеристики

Длина лобзиковой пилки (тип пилки: без штифта)	130 мм
Ход пилки	19 мм
Частота ходов пилки	400-1550 ход/мин
Максимальная высота пропила при 90°	48 мм
Размер стола	600x322 мм
Угол наклона стола	45° влево/45° вправо
Максимальная ширина заготовки (просвет до рамы)	565 мм
Ширина паза стола	5 мм
Высота стола от пола (при установке на стенде, приобретаемом отдельно)	812-965 мм
Диаметр вытяжного шуцера	38 мм
Габаритные размеры (только станок) (ДхШхВ)	840x400x445 мм

Вес	31 кг
Габаритные размеры (при установке на подставке, опция) (ДхШхВ)	840x650x1220 мм
Вес с подставкой	41 кг
Параметры сети	1 фаза, 230 В, 50 Гц, заземление
Потребляемая (выходная) мощность двигателя	300 (50) Вт
Рабочий ток	0,7 А
Удлинительный провод	H05VV-F 3G 1 мм ²
Плавкий предохранитель	10 А
Класс изоляции	I

3.3 Уровень шума

Уровень звукового давления (согласно EN ISO 11202):

Холостой ход 72,5 дБ(А)

В процессе работы 78,4 дБ(А)

Приведенные значения относятся к уровню издаваемого шума и не являются необходимым уровнем для безопасной работы. Данная информация должна дать возможность пользователю станка лучше оценить опасность и возможные риски.

3.4 Комплект поставки

- 1 Лобзиковый станок
- 4 Выравнивающих ножки с шестигранными гайками
- 2 Нижних держателей пилок
- 1 Вытяжной шуцер
- 1 Полка-кронштейн для пилок
- 5 Пилок с формой зуба "скип"
- 4 Резиновых шайбы - (НР5)
- Инструкция по эксплуатации
- Перечень запасных частей

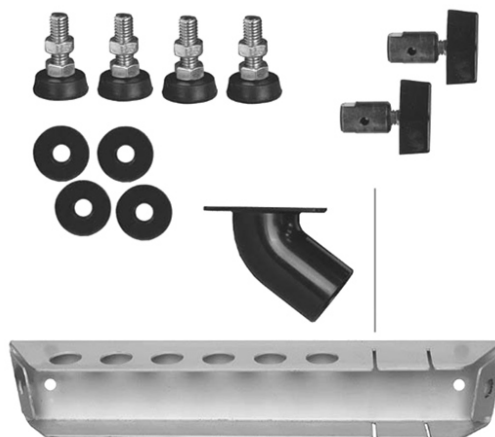


Рис.3

4. Транспортировка и запуск

4.1 Транспортировка и установка

Достаньте станок из упаковки.

ЗАПРЕЩАЕТСЯ поднимать станок за раму (Рис. 4), это может привести к повреждению рычажного механизма.

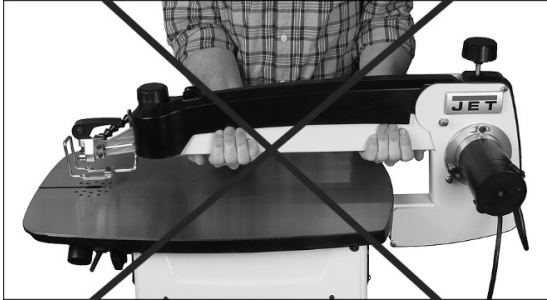


Рис. 4

Всегда поднимайте станок, взявшись за двигатель и стол (Рис. 5).

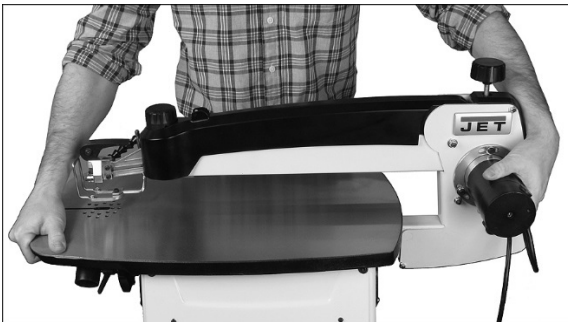


Рис. 5

Станок предназначен для работы в закрытых помещениях и должен быть прочно установлен на твердой горизонтальной поверхности.

ЗАПРЕЩАЕТСЯ устанавливать станок таким образом, чтобы он частично нависал над краем стола или верстака.

Для удобства транспортировки станок поставляется частично разобранным.

4.2 Сборка

Если при распаковке обнаружены повреждения вследствие транспортировки, немедленно сообщите об этом Вашему поставщику. Не запускайте станок в работу!

Утилизируйте упаковку в соответствии с требованиями охраны окружающей среды.

Удалите антикоррозионную смазку с помощью мягкого растворителя.

Установка выравнивающих ножек:

Если лобзиковый станок не будет прикручиваться к опорной поверхности, установите четыре

выравнивающие ножки, чтобы снизить вибрацию (Рис. 6).



Рис. 6

Установка полки для хранения пилок:

Полку-кронштейн (Рис. 7) можно установить с любой стороны станка. Полка имеет отверстия для хранения пилок внутри коробок (не поставляются). Также имеется четыре паза для хранения пилок, предварительно установленных в держатель.

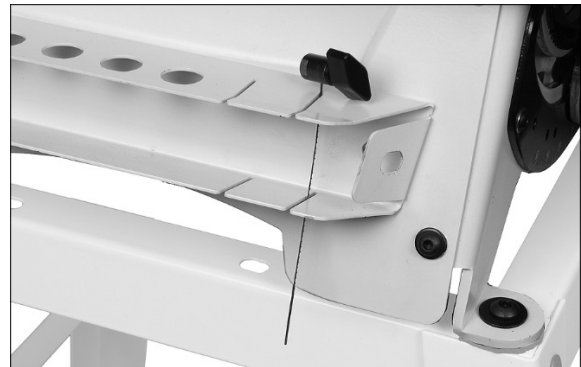


Рис. 7

Установка станка на верстаке или стенде:

В основании станка имеется четыре сквозных отверстия диаметром 9,5 мм.

Для монтажа станка вместе с ним поставляются четыре винта 3/8-16 UNC, шайбы и гайки (Рис. 8, Рис. 9).

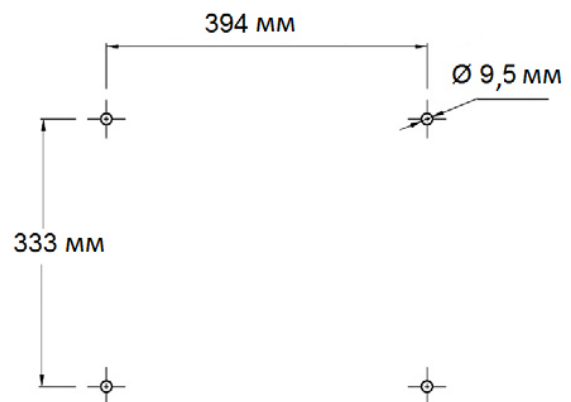


Рис. 8

Для снижения вибрации установите между станком и верстаком резиновые шайбы (HP5).

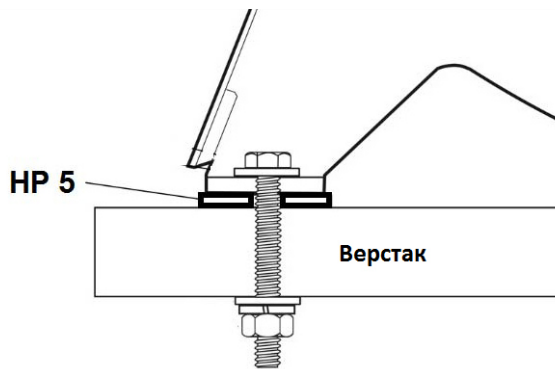


Рис. 9

Если предпочтительным является нестационарный монтаж, прикрутите станок к фанерной плите (толщиной минимум 19 мм), затем закрепите плиту на столе с помощью прижимов.

Установка станка на стенде: (опция, арт. 727200S)

Комплект поставки:

- 2 Длинные верхние балки - (поз. 3)
- 2 Короткие верхние балки - (поз. 4)
- 2 Короткие нижние балки - (поз. 7)
- 2 Длинные нижние балки - (поз. 8)
- 4 Ножки - (поз. 5)
- 4 Удлинения ножек - (поз. 10)
- Комплект крепежа (Рис. 10):
- 4 Болта 5/16x1 - (НР1)
- 24 Винта с круглой головкой 5/16x1/2 - (НР2)
- 32 Плоские шайбы 5/16 - (НР3)
- 28 Шестигранных гаек 5/16 - (НР4)



Рис. 10

Сборка станда:

Соберите стенд, затягивая все крепежные элементы вручную (Рис. 11).

Если стенд не будет прикручиваться к полу, установите выравнивающие ножки (показаны на Рис. 6) на удлинения ножек станда.

Поставьте стол вертикально на ровный пол. Плотно затяните все крепежные элементы с помощью 12 мм гаечного ключа.

Прикрутите лобиковый станок к стенду. Для снижения вибрации установите между станком и стендом резиновые шайбы (НР5).

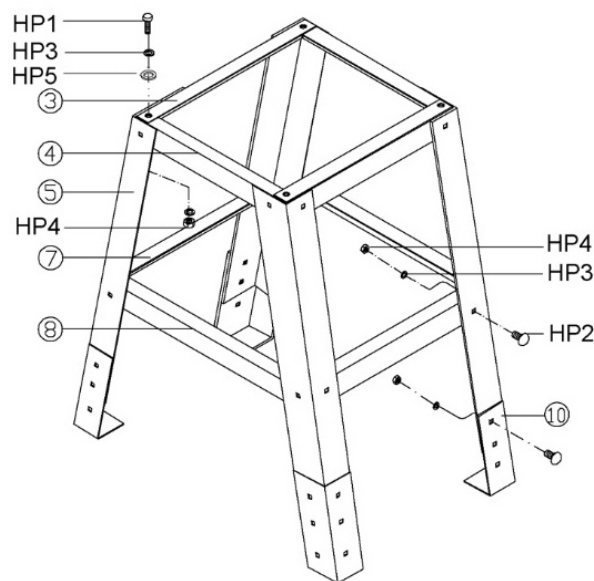


Рис. 11

Примечание:

Удлинения ножек станда (поз. 10, Рис. 11) можно регулировать по высоте.

Некоторые пользователи для удобства работы предпочитают наклонять станок на себя. Для этого отрегулируйте удлинения ножек соответствующим образом.

4.3 Подключение системы отвода пыли

Станок оснащен вытяжным штуцером диаметром 38 мм, с помощью которого его можно подключить к централизованной системе удаления пыли или к вытяжной установке.

Вставьте вытяжной штуцер в паз на нижней стороне стола.

4.4 Подключение к электросети

Главный питающий провод, а также удлинительные провода должны соответствовать действующим нормам и правилам.

Напряжение сети должно соответствовать требованиям на табличке станка.

В сети должен быть установлен плавкий предохранитель от скачков напряжения на 10 А.

Используйте только соединительные провода с маркировкой H05VV-F.

Подключение и ремонт электрического оборудования разрешается проводить только квалифицированным электрикам.

5. Регулировка станка

Общие указания:

Перед работами по наладке и регулировке станок должен быть предохранен от непреднамеренного пуска путем отсоединения от сети штепсельной вилки.

5.1 Наклон пильной рамы

Рама может быть установлена под углом от -45° до $+45^\circ$ для осуществления косых распилов, которые часто применяются при изготовлении деревянной мозаики.

Стол остается неподвижным, поэтому руки оператора находятся в том же самом удобном положении.

Ослабьте рукоятку фиксации наклона (А, Рис. 12).

Убедитесь, что верхнее ограждение пилки и сопло для сдува опилок не создают помех для работ на столе.

Поверните рукоятку (В) на желаемый угол.

Предварительно установленные упоры позволяют наклонить раму под углами 90° , 45° , 30° и $22,5^\circ$ влево и вправо. Нажмите на фиксирующий штифт (С), чтобы он попал в отверстие.

Затяните рукоятку фиксации (А).

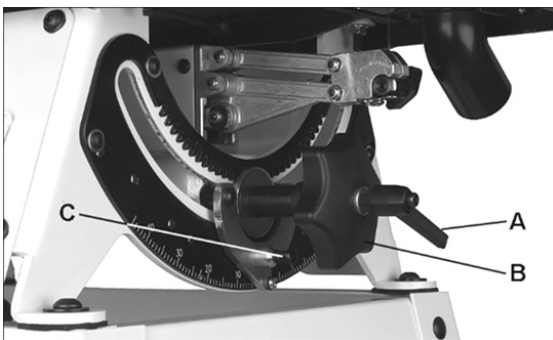


Рис. 12

Примечание:

При косом распиле риск заедания пилки выше. Подавайте заготовку с осторожностью.

5.2 Замена пилки

Перед установкой проверьте пилку на наличие дефектов (трещин, сломанных зубьев, изгиба). Не используйте поврежденные пилки.

Зубья пилки должны смотреть в направлении распила (вниз).

Замену пилки можно производить только при отключенной из сети штепсельной вилке!

Вставьте нижний держатель пилки в отверстие полки-кронштейна, чтобы образовать рычаг.

Заведите пилку в держатель до конца и затяните ручку держателя (Рис. 13).

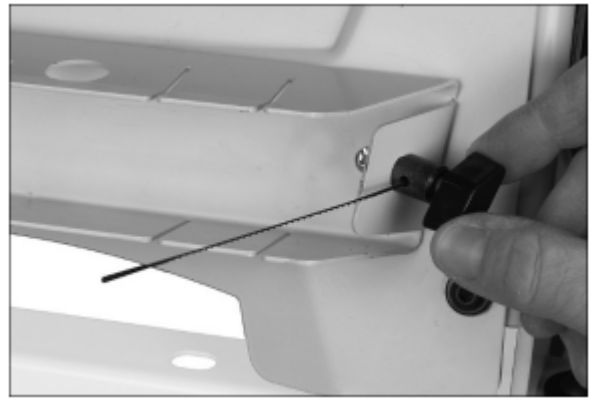


Рис. 13

Переведите рычаг натяжения (D, Рис. 14) в положение, при котором он будет обращен к передней части станка.

Вставьте держатель в фиксатор (E), заводя при этом пилку через паз в столе.

Вставьте верхний конец пилки в верхнюю направляющую (F). Убедитесь, что пилка находится между точками контакта направляющих винтов.

Переведите рычаг натяжения (D) в положение, при котором он будет обращен к задней части станка, чтобы натянуть пилку.

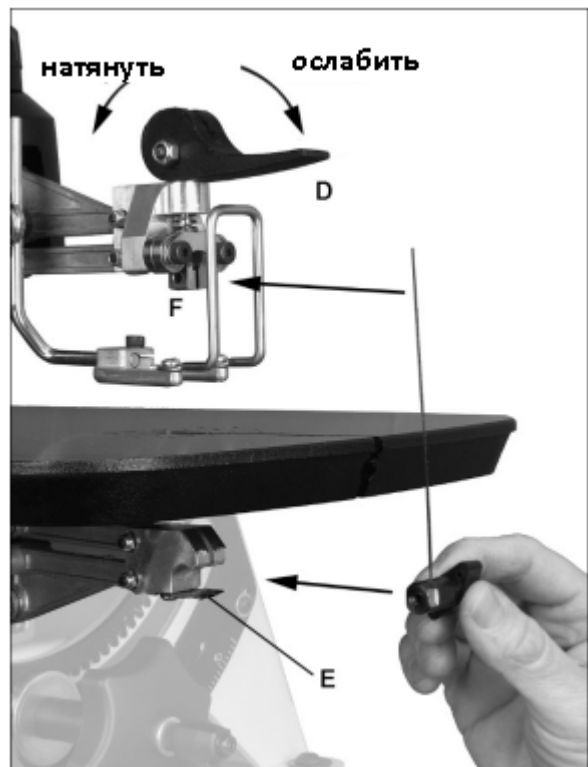


Рис. 14

Дерните пилку пальцем, как будто гитарную струну. При правильном натяжении она должна издавать чистый звук.

Не перетягивайте пилку; это может привести к ее поломке или преждевременному износу поверхностей зажима.

Примечание:

При выпиливании узоров и ажурных деталей сначала можно завести пилку в предварительно просверленное отверстие в заготовке, а затем закрепить ее на станке (Рис. 15).

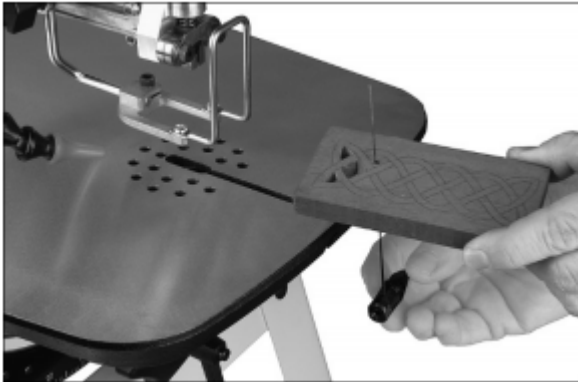


Рис. 15

5.3 Регулировка натяжения пилки

Если закрепить пилку в соответствии с приведенными выше инструкциями невозможно, то может понадобиться регулировка натяжения одним или обоими приведенными далее способами.

- Натяжение пилки можно увеличить путем поворота рукоятки (D, Рис. 16) на один оборот по часовой стрелке.

Примечание: Слишком продолжительное вращение рукоятки будет препятствовать зажиму пилки.

- Закрутите установочные винты (G) по часовой стрелке с помощью 3 мм шестигранного ключа, чтобы уменьшить зазор между поверхностями зажима.

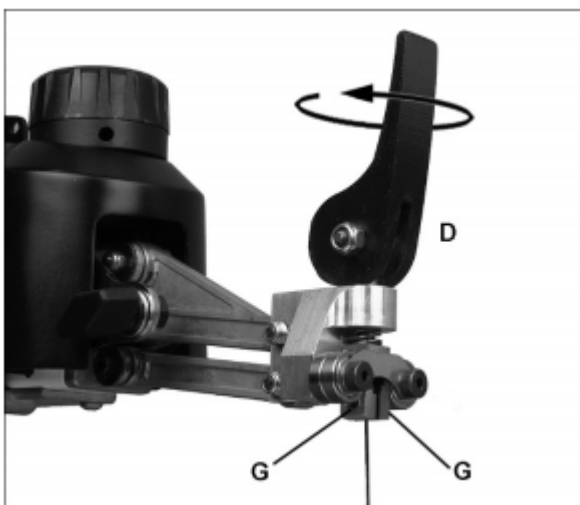


Рис. 16

Один из приведенных способов регулировки должен решить проблему натяжения пилки. Если по-прежнему требуется регулировка:

Поверните ручку регулировки положения рамы (Рис. 17) вручную по часовой стрелке. Рама поднимется и натяжение пилки увеличится.

Внимание:

Использовать ручку регулировки положения рамы с целью изменения натяжения пилки можно только в случае крайней необходимости, так как это влияет на настройки качания пилки (см. Раздел 5.7).

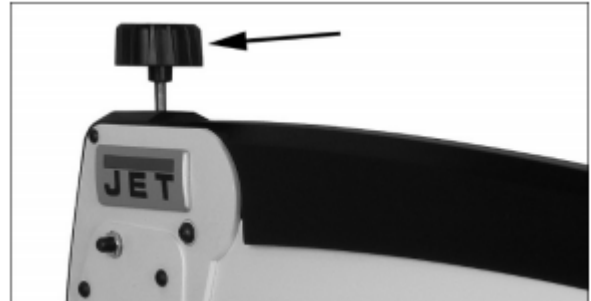


Рис. 17

5.4 Прижим заготовки

Отрегулируйте положение прижима так, чтобы он находился как можно ближе к заготовке, но при этом не препятствовал ее движению.

Для вертикальной регулировки ослабьте ручку (H, Рис. 18). Для регулировки вперед/назад и регулировки угла ослабьте винт с внутр. шестигранником (J).



Рис. 18

5.5 Регулировка частоты хода пилки

Поверните регулятор изменения частоты хода пилки (D, Рис. 1) по часовой стрелке, чтобы увеличить частоту, против часовой – чтобы уменьшить.

5.6 Установка пилки перпендикулярно столу

Выключите станок, выдерните вилку из розетки.

Убедитесь, что пилка полностью натянута.

Установите наклон пилки на «0» (90°).

Для проверки перпендикулярности воспользуйтесь прямоугольным бруском (Рис. 19).

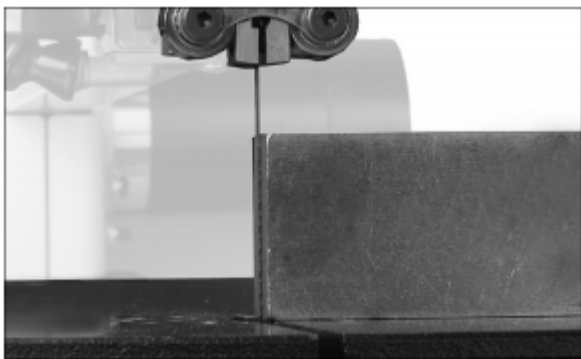


Рис. 19

Если пила не перпендикулярна столу:

Сначала проверьте, что установочные винты (G, Рис. 16) выступают в зону зажима на одинаковое расстояние. При необходимости отрегулируйте.

Если пила по-прежнему не перпендикулярна столу, ослабьте восемь винтов (K, Рис. 20) спереди и сзади станка и отрегулируйте планки поворотной опоры.

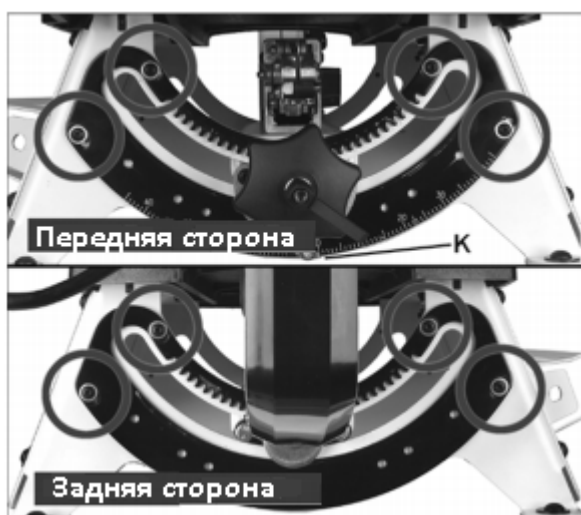


Рис. 20

5.7 Регулировка качания пилки

Для более быстрого распила пилку можно отрегулировать так, чтобы она совершала незначительное движение вперед при ходе вниз, врезаясь в материал.

Для более медленного распила или работы над мелкими деталями предпочтительным является строго вертикальное движение пилки.

Данный вид регулировки производится исходя из предпочтений пользователя.

Выключите станок, выньте вилку из розетки.

Сначала проверьте, чтобы верхняя рама располагалась параллельно поверхности стола.

Надавите на раму и вращайте ручку регулировки положения рамы (L, Рис.21) до тех пор, пока рама не выставится параллельно столу.

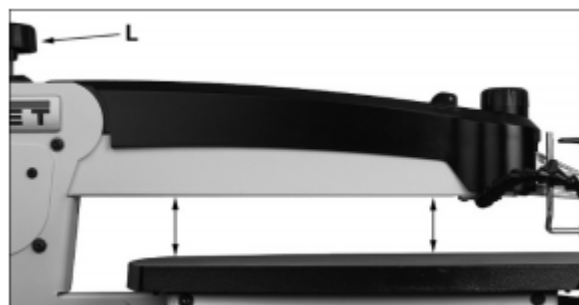


Рис. 21

Положите на стол рядом с пилой прямоугольный деревянный брусок.

Ослабьте винты на фланце двигателя (M, Рис. 22) с помощью 4 мм шестигранного ключа. Винты следует ослабить ровно настолько, чтоб двигатель мог вращаться.

Покрутите вал двигателя (N) с помощью шлицевой отвертки и проследите за движением пилки.

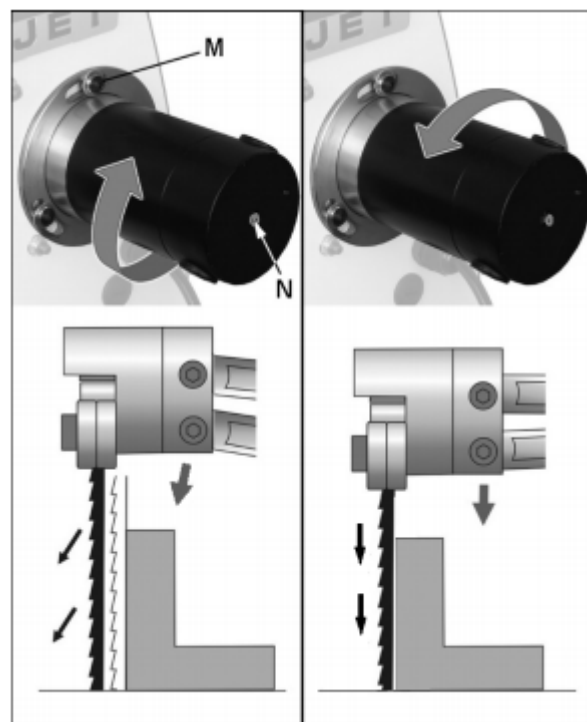


Рис. 22

Проверните весь двигатель рукой, чтобы изменить характер качания. Вращение двигателя по часовой стрелке сделает движение пилки более динамичным.

Примечание:

Если необходимо провернуть двигатель дальше, отключите станок и закрутите монтажные винты двигателя во вторую группу отверстий.

Когда желаемый характер движения пилки будет отрегулирован, надежно затяните монтажные винты двигателя (M).

5.8 Фиксация рамы в поднятом положении

Если рама не остается в поднятом положении, ослабьте шестигранную гайку (Рис. 23) с помощью 14

мм гаечного ключа и немного закрутите регулировочный винт по часовой стрелке, используя шлицевую отвертку.

Не перетягивайте. Затяните шестигранную гайку.



Рис. 23

5.9 Сопло для сдува опилок

Расположите сопло для отвода опилок так, чтобы он смотрел в сторону от оператора. Сопло должно находиться достаточно близко к пилке, но при этом не создавать помех ее движению или движению заготовки.

6. Работа на станке

6.1 Выбор пилки

Используйте подходящие пилки. В любой момент времени в контакте с заготовкой должно находиться как минимум 3 зуба полотна.

Перед каждой операцией необходимо проверять состояние пилки.

Работайте только острыми пилками без дефектов.

Как правило, для выполнения сложного фасонного распила следует использовать узкие пилки, а для прямого распила или выполнения крупных изгибов – широкие.

6.2 Правильное рабочее положение

Оператору следует стоять перед станком в направлении распила.

Стол станка должен быть установлен примерно на уровне локтей оператора.

6.3 Общие сведения о процессе распила

Перед началом распила убедитесь, что защитное ограждение пилки опущено к заготовке.

Уберите пальцы с траектории распила.

Запрещается помещать руки под стол лобзикового станка при работающем двигателе.

Прижмите заготовку к столу, чтобы избежать ее непроизвольного поднятия.

По возможности всегда используйте прижим для заготовок.

При пилении круглых деталей убедитесь, что заготовка не проворачивается.

Не допускайте неудобного положения рук или застревания пальцев между пильной рамой и заготовкой.

Запрещается обрабатывать слишком малые заготовки.

Перед включением станка отведите заготовку от пилки.

Подавайте заготовку на пилку по линии ее движения. Производите распил по нарисованной линии, при необходимости поворачивая заготовку.

При необходимости делайте вспомогательныерезы, чтобы предотвратить заедание пилки в заготовке.

Запрещается при работе удерживать заготовку на весу.

Для заготовок, которые сложно удерживать, используйте подходящие удлинения стола и вспомогательные опоры.

Станок должен работать с достаточной для эффективной работы частотой хода пилки. Для большинства операций постоянная работа на максимальной частоте хода не является необходимостью. Это может снизить контролируемость процесса распила и ускорить износ пилки.

Если станок не будет эксплуатироваться на протяжении долгого времени, снимите с него пилку.

6.4 Распил под углом

Для косога распила стол можно установить под углом от -45° до $+45^\circ$.

При косом распиле риск заедания полотна выше. Подавайте заготовку с осторожностью.

6.5 Выполнение внешнего распила

Установите подходящую для выполняемой операции пилку. Убедитесь, что она натянута надлежащим образом, а зубья обращены вперед и вниз к столу.

Установите прижим и сопло для сдува опилок.

Включите станок и дайте пилке достичь рабочей скорости.

Установите частоту хода с помощью регулятора.

Плотно удерживайте заготовку на столе и подавайте непосредственно к переднему краю пилки с равномерным усилием (Рис. 24 и 25).

Не прилагайте чрезмерных усилий, дайте полотну работать свободно. Поворачивайте заготовку, чтобы компенсировать смещение пилки.

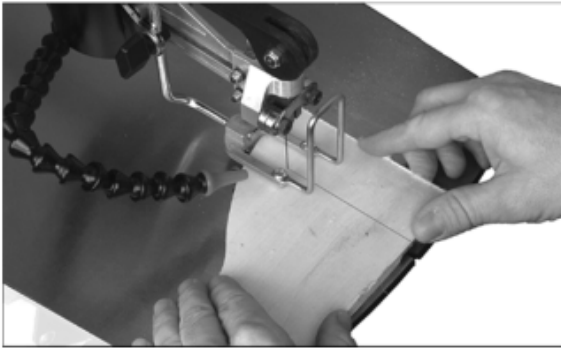


Рис. 24

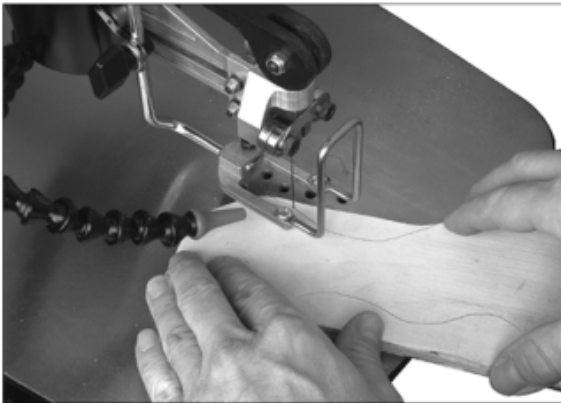


Рис. 25

6.6 Выполнение внутренних пропилов (узоры и ажурные детали)

Просверлите в заготовке предварительные отверстия размером достаточным для заведения в них пилки.

Ослабьте рычаг натяжения пилки (D, Рис. 26) и поднимите раму.

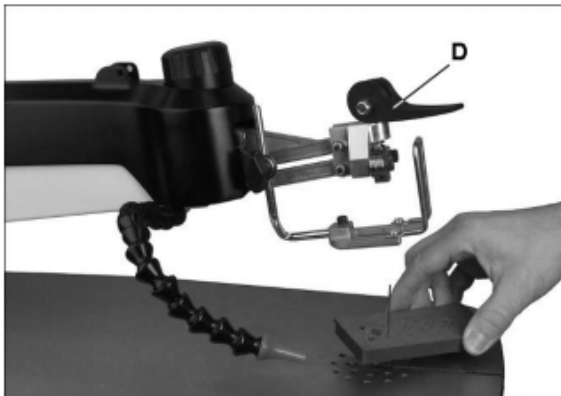


Рис. 26

Заведите пилку в отверстие заготовки.

Опустите раму и затяните рычаг (D).

Крепко удерживая заготовку на столе, включите станок. С помощью регулятора установите частоту хода пилки.

Прилагая легкое усилие, плавно подавайте заготовку к пилке. Избегайте пауз при подаче заготовки во время распила.

6.7 Органы управления станка

Главный переключатель (электромагнитный переключатель ВКЛ./ВЫКЛ. (ON/OFF)):

Сначала установите клавишный переключатель (Q, Рис. 28) в положение ВЫКЛ. (OFF). Нажмите зеленую кнопку (P, Рис. 27), чтобы включить питание станка.

Нажмите красную кнопку, чтобы отключить питание.

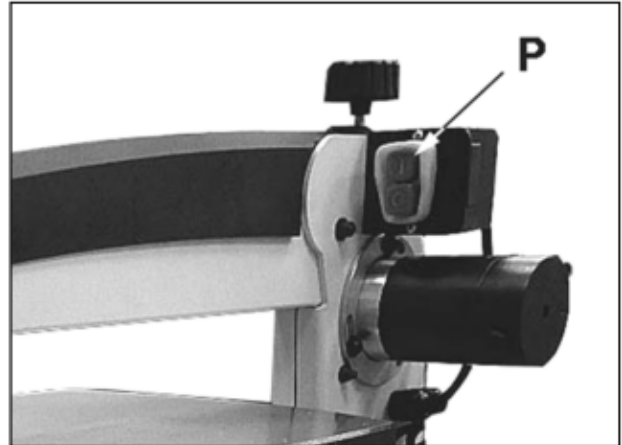


Рис. 27

Клавишный переключатель ВКЛ./ВЫКЛ.:

Используйте клавишный переключатель ВКЛ./ВЫКЛ. (ON/OFF) (Q, Рис. 28), чтобы запустить или остановить работу станка.

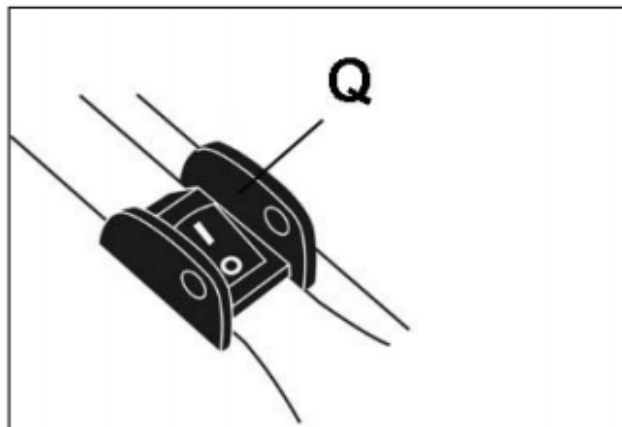


Рис. 28

7. Контроль и техническое обслуживание

Общие указания:

Перед проведением работ по техническому обслуживанию, ремонту и очистке станок должен быть предохранен от непреднамеренного пуска. Выдерните штепсельную вилку из розетки.

Ремонт и техническое обслуживание электрического оборудования разрешается проводить только квалифицированным электрикам.

Регулярно проводите очистку станка.

Ежедневно проверяйте надлежащее функционирование системы отвода пыли.

После завершения работ по очистке, ремонту и техническому обслуживанию незамедлительно установите на свои места все защитные приспособления.

Неисправные защитные приспособления должны быть немедленно заменены.

7.1 Очистка

После каждого использования производите очистку корпуса станка мягкой ветошью.

Если загрязнения не удаляются, смочите ветошь в мыльной воде.

Запрещается использовать для очистки растворители, такие как бензин, спирт, водный раствор аммиака и т.д. Растворители могут повредить пластмассовые детали.

7.2 Смазка

Периодически наносите на поверхность стола тонкий слой восковой пасты или защитного спрея, чтобы предотвратить появление ржавчины и сохранить гладкость поверхности.

Периодически наносите немного консистентной смазки на переднюю и заднюю поворотные опоры (Рис. 29) в местах, где детали скользят друг по другу.

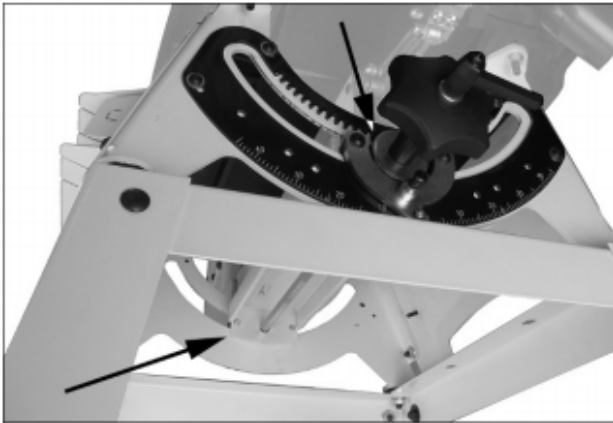


Рис. 29

Подшипники в механизме привода предварительно смазаны и герметизированы на заводе-изготовителе и не нуждаются в смазке.

7.3 Проверка плавкого предохранителя

Лобзиковый станок оснащен плавким предохранителем на 5 А для защиты от перегрузок. Если станок перестал работать, проверьте предохранитель.

Откройте крышку предохранителя (Рис. 30) и выньте из нее предохранитель.

Если предохранитель сгорел, замените его.

Снова закрутите крышку.



Рис. 30

7.4 Проверка щеток двигателя

Производите осмотр двух угольных щеток каждые два месяца либо чаще при интенсивной эксплуатации станка. Остановка двигателя или потеря мощности могут быть признаком износа угольных щеток. Если изношена одна щетка, заменить следует обе.

Продолжительное использование поврежденной или изношенной щетки может стать причиной поломки двигателя.

Отключите станок от источника питания!

С помощью шлицевой отвертки открутите и снимите крышку (Рис. 31).



Рис. 31

(Снимая щетку запомните, как она расположена; ее следует установить на место таким же образом)

Снимите щетку и осмотрите ее.

При обнаружении какого-либо из следующих пунктов щетку следует заменить:

- Щетка изношена до длины 13 мм.
- Присутствуют следы выкрашивания, прижогов или разломов.
- Нехарактерный цвет пружины.

Установите новую щетку (или поставьте на место ту же самую) и закрутите крышку.

Аналогично замените вторую щетку.

ПРИМЕЧАНИЕ:

Рекомендуется дать станку поработать несколько минут без нагрузки, чтобы новые щетки приработались.

8. Выбор пилок

Приведенная ниже информация является общими сведениями.

Для данного лобзикового станка подходит большое количество различных пилок.

При выборе пилки следует учесть следующие факторы:

- Тип обрабатываемого материала (твердая/мягкая древесина).
- Толщина заготовки (для заготовок с большой толщиной следует использовать более крупные пилки).
- Особенности выпиливаемой заготовки (прямой распил, плавные кривые линии или выпиливание сложных узоров).

Эти факторы являются важными (Рис. 32 и 33).

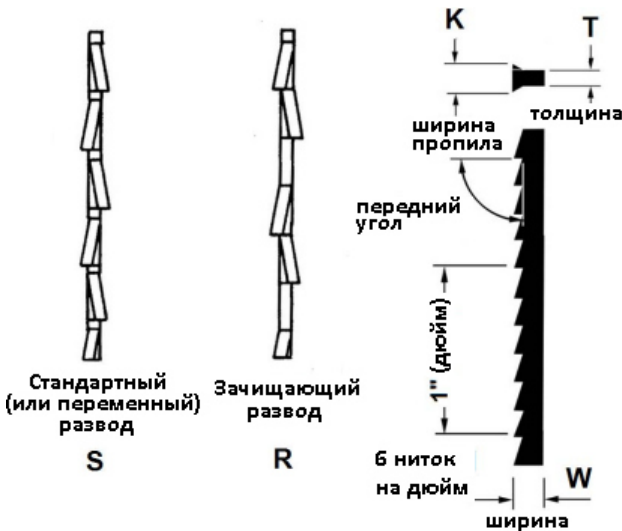


Рис. 32

Ширина (W):

В общем случае более широкие пилки применяются для прямого реза и распила по длинной кривой линии. Более узкие пилки зачастую используются, когда обрабатываемая деталь имеет сложные изгибы, например, при выпиливании узоров. При выполнении прямого реза узкой пилкой, она может уходить в занос.

Шаг:

Шаг пилки измеряется в «зубьях на дюйм» и может быть постоянным или переменным.

Пилки с малым шагом (большее количество зубьев на дюйм) будут пилить медленнее, но более гладко, почти без вибрации.

Старайтесь использовать пилку, у которой в каждый момент времени в работе будет задействовано как минимум 3 зуба.

Развод зубьев:

Термин «развод» относится к способу отгиба и расположения зубьев по отношению к основному полотну.

Отгиб зубьев обеспечивает ширину пропила (K) больше, чем толщина полотна (T).

Два наиболее часто используемых развода зубьев – это стандартный, или переменный развод (S) и зачищающий (R).

Материал:

Пилки изготавливают методом штамповки, фрезерования или шлифования.

Штампованные пилки вырубаются из листовой стали.

Зубья фрезерованных пилки изготавливаются с помощью операций фрезерования, затем подвергаются термической закалке.

Шлифованные пилки имеют зубья из высокоуглеродистой стали, которые дольше остаются острыми и обеспечивают плавное пиление.

Также доступны специальные типы пилок, такие как закрученные и спиральные, которые пилят всеми сторонами.

Большинство пилок имеют длину 130 мм.

В оптимальном случае пилка (а также техника работы оператора) должна обеспечивать плавный, ровный пропил, который не нужно дополнительно шлифовать.

Оператор лобзикового станка может самостоятельно подобрать несколько видов пилок для выполнения большинства необходимых работ. По достижении определенного опыта работы диапазон видов применяемых пилок может быть расширен.

Профиль зуба:

Профиль зуба (Рис. 33) влияет на скорость распила.

- **Нормальный (стандартный) профиль (A).** Полотно с нормальным или стандартным профилем имеет зубья, равноотстоящие друг от друга, такого же размера, как и впадины, а также нулевой передний угол. Такая пилка обеспечивает точный, ровный распил при медленной подаче.

- **Профиль «скип» (B).** Имеет большее расстояние между зубьями, хорошо удаляет стружку и обеспечивает быстрый распил.

- **Двойной зуб (C).** Профиль «скип» с увеличенными промежутками между каждой парой зубьев; хорошо удаляет стружку и обеспечивает быстрый распил.

- **Обратный зуб (D).** Предотвращает вырывание материала с обратной стороны заготовки, обеспечивает ровный гладкий распил.

- **Спиральный профиль (E).** Пилит со всех сторон без необходимости поворачивать заготовку; отлично подходит для выпиливания мелких узоров.

- **Профиль «корона» (F).** Пилит как на ходе вверх, так и вниз; обеспечивает ровные пропилы без расщеплений.

Полотно с таким профилем можно часто переворачивать для того, чтобы задействовать в работе неизношенный ряд зубьев.

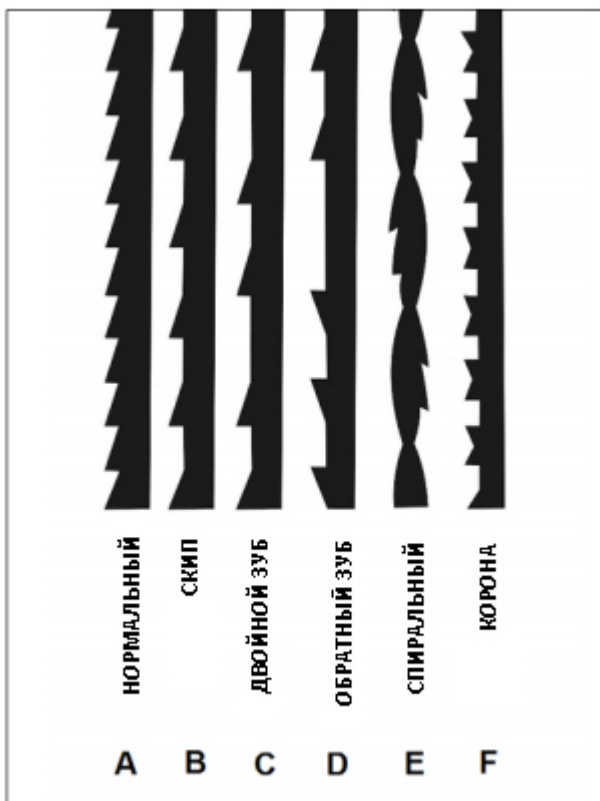


Рис. 33

9. Устранение неисправностей

Двигатель не запускается

- Нет питания – проверить соединительные провода и плавкий предохранитель.
- Неисправность переключателя, двигателя или провода – вызвать электрика.
- Перегрузка станка, сгорел плавкий предохранитель на 5 А – замените предохранитель (см. раздел 7.3).
- Изношены щетки двигателя – замените щетки (см. раздел 7.4).

Не поворачивается механизм наклона.

- Скопление пыли или другие инородные включения в узле поворотной опоры – очистите поворотную опору и нанесите немного консистентной смазки на соприкасающиеся детали.

Частые поломки пилки.

- Ненадлежащее натяжение пилки – отрегулируйте натяжение.
- Слишком большая нагрузка на пилку – уменьшите подачу.
- Пилка закручивается в заготовке – избегайте бокового давления на пилку. Уменьшите подачу.

Чрезмерные вибрации.

- Не затянута рама либо рычажный механизм – затяните ручку фиксации поворотной опоры.

10. Защита окружающей среды

Защищайте окружающую среду.

Станок содержит ценные материалы, которые могут быть восстановлены или утилизированы. Пожалуйста, утилизируйте станок в специально предназначенных местах.

11. Дополнительные принадлежности

Артикул 727200S

Открытый стенд



Артикул 727201

Нижний держатель пилки (комплект из 3 шт.)



ОФИЦИАЛЬНЫЙ ДИЛЕР В УКРАИНЕ:

storgom.ua

ГРАФИК РАБОТЫ:

Пн. – Пт.: с 8:30 по 18:30

Сб.: с 09:00 по 16:00

Вс.: с 10:00 по 16:00

КОНТАКТЫ:

+38 (044) 360-46-77

+38 (066) 77-395-77

+38 (097) 77-236-77

+38 (093) 360-46-77

Детальное описание товара: <https://storgom.ua/product/lobzikovyj-standok-jet-jwss-22b.html>

Другие товары: <https://storgom.ua/lobzikovye-stanki.html>