



НОВИНКА

МИКРОМЕТРЫ MT-3041 MT-3042 MT-3043



Микрометры ТМ INTERTOOL MT-3041-42-34

измерительные инструменты, предназначенные для наружных линейных измерений небольших предметов, контактным методом с минимальной погрешностью. Высокая точность, до одной сотой (0,01) миллиметра, позволяет эффективно применять микрометр для абсолютного или относительного метода измерений. Инструмент изготовлен из нержавеющей стали.

Измерительные шкалы на барабане и стебле хорошо читаются и защищены от стирания.

Стопор (фиксатор) позволяет быстро зафиксировать измерительный винт для снятия показаний.

Ограничительная трещетка (храповый механизм) срабатывает при оптимальном прижимном усилии, не даёт повредить деталь и не оставляет зазоров. Это обеспечивает дополнительную точность измерения.

Регулировочная гайка предназначена для устранения люфта, регулируется специальным ключом идущем в комплекте.

Скоба (рама) имеет утолщенную конструкцию, что позволяет исключить деформации при измерениях. Так же она оборудована адиабатическими накладками с обеих сторон, для изоляции от теплового воздействия рук.

Торцы пятки и измерительного винта имеют высокую взаимную параллельность. На торцах напаяны твердосплавные элементы для противодействия износу и деформации.

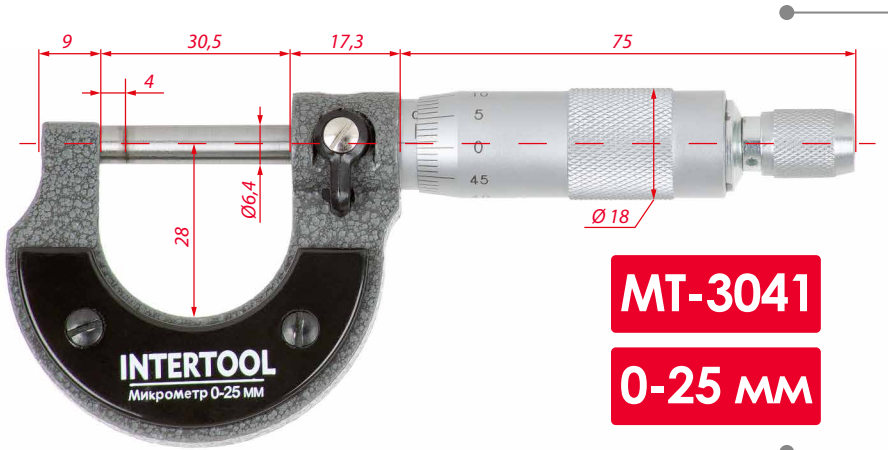




НОВИНКА

МИКРОМЕТРЫ

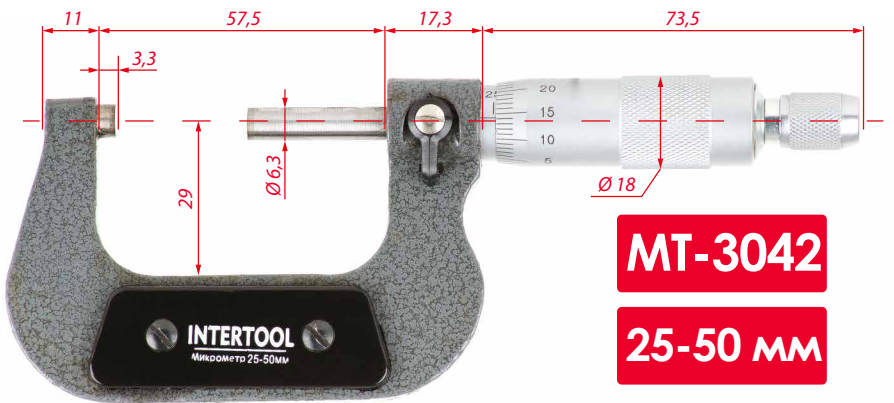
MT-3041 MT-3042 MT-3043



MT-3041

0-25 мм

Артикул:	MT-3041
Диапазон, мм:	0-25
Градация, мм:	0,01
Точность, мм:	±0,004
Калибровочный эл.:	-



MT-3042

25-50 мм

Артикул:	MT-3042
Диапазон, мм:	25-50
Градация, мм:	0,01
Точность, мм:	±0,004
Калибровочный эл.:	25 мм



MT-3043

50-75 мм

Артикул:	MT-3043
Диапазон, мм:	50-75
Градация, мм:	0,01
Точность, мм:	±0,005
Калибровочный эл.:	50 мм

ОФИЦИАЛЬНЫЙ ДИЛЕР В УКРАИНЕ:

storgom.ua

ГРАФИК РАБОТЫ:

Пн. – Пт.: с 8:30 по 18:30

Сб.: с 09:00 по 16:00

Вс.: с 10:00 по 16:00

КОНТАКТЫ:

+38 (044) 360-46-77

+38 (066) 77-395-77

+38 (097) 77-236-77

+38 (093) 360-46-77

Детальное описание товара: <https://storgom.ua/product/intertool-910383.html>

Другие товары: <https://storgom.ua/mikrometry.html>