

Снегоочистители малогабаритные HSS970/HSS1380
Руководство по эксплуатации

Благодарим вас за приобретение малогабаритного снегоочистителя Honda.

Данное руководство содержит описание приемов работы и обслуживания снегоочистителей Honda: HSS970/HSS1380.

Все сведения в данном руководстве соответствуют состоянию выпускаемой продукции на дату подписания документа в печать.

Компания Honda Motor Co., Ltd оставляет за собой право в любое время вносить изменения в данное Руководство без предварительного предупреждения и без каких-либо обязательств со своей стороны.

Запрещается воспроизведение какой-либо части данной публикации без письменного разрешения.

Данное руководство должно рассматриваться, как неотъемлемая часть снегоочистителя, и передаваться следующему владельцу при его продаже.

Уделяйте особое внимание указаниям, следующим за надписями:

 ПРЕДУПРЕЖДЕНИЕ Обозначает высокую вероятность серьезного травмирования или гибели людей в случае нарушения инструкций.

ВНИМАНИЕ: Указывает на вероятность травмирования людей либо повреждения оборудования в случае нарушения инструкций.

ПРИМЕЧАНИЕ: Обозначает дополнительные полезные сведения.

Если у вас возникнут какие-либо затруднения или появятся вопросы по эксплуатации или обслуживанию снегоочистителя, обратитесь к уполномоченному дилеру компании Honda.

 ПРЕДУПРЕЖДЕНИЕ

Работа с данным оборудованием требует принятия мер, обеспечивающих безопасность оператора и окружающих. Перед началом работы внимательно прочтите данное руководство, в противном случае существует вероятность получения травмы или повреждения машины.

На большинстве иллюстраций приведена модификация EWS.

- Приведенные в Руководстве иллюстрации могут изменяться в зависимости от типа снегоочистителя.

Утилизация

Для защиты окружающей среды никогда не выбрасывайте отслужившее свой срок изделие или аккумуляторную батарею и не сливайте отработанное моторное масло в контейнеры для бытовых отходов, на землю или в водоемы. Соблюдайте все действующие в вашей стране правила охраны окружающей среды, а при необходимости проконсультируйтесь у дилера Honda по вопросам утилизации оборудования и продуктов.

СОДЕРЖАНИЕ

1. МЕРЫ БЕЗОПАСНОСТИ.....	3
2. РАСПОЛОЖЕНИЕ ПРЕДУПРЕЖДАЮЩИХ ТАБЛИЧЕК.....	9
Расположение сертификационной таблички CE.....	10
3. ОСНОВНЫЕ КОМПОНЕНТЫ.....	11
4. ОРГАНЫ УПРАВЛЕНИЯ.....	13
5. КОНТРОЛЬНЫЙ ОСМОТР ПЕРЕД НАЧАЛОМ РАБОТЫ.....	28
6. ПУСК ДВИГАТЕЛЯ.....	35
7. РАБОТА СНЕГООЧИСТИТЕЛЯ.....	44
8. ОСТАНОВКА ДВИГАТЕЛЯ.....	51
9. ТЕХНИЧЕСКОЕ ОБСЛУЖИВАНИЕ.....	53
10. ТРАНСПОРТИРОВКА.....	66
11. ХРАНЕНИЕ.....	69
12. ВОЗМОЖНЫЕ НЕИСПРАВНОСТИ И СПОСОБЫ ИХ УСТРАНЕНИЯ.....	73
13. ТЕХНИЧЕСКИЕ ХАРАКТЕРИСТИКИ.....	74

Контактную информацию официальных дилеров ООО «Хонда Мотор РУС» в Российской Федерации и адреса сервисных центров можно получить на сайте www.honda.co.ru.

ПРЕДУПРЕЖДЕНИЕ

Для обеспечения безопасной работы необходимо выполнять изложенные ниже требования безопасности:



- Конструкция снегоочистителя Honda обеспечивает безопасность и надежность в эксплуатации при условии соблюдения всех инструкций изготовителя.
- Внимательно прочтите и изучите данное руководство перед тем, как приступать к эксплуатации машины. В противном случае возможно травмирование людей или повреждение оборудования.



- Никогда не засовывайте руку в направляющий (снегоотводящий) желоб при работающем двигателе, это может привести к серьезной травме.



- Если направляющий желоб забьется снегом, остановите двигатель и прочистите желоб с помощью предусмотренного для этой цели стержня или пользуясь деревянной палкой.
- Никогда не засовывайте руку в направляющий желоб при работающем двигателе, это может привести к серьезной травме.



- Отработавшие газы содержат токсичный оксид углерода, который представляет собой бесцветный газ без запаха. Вдыхание углекислого газа может привести к потере сознания и последующей смерти.
- При работе двигателя снегоочистителя в закрытом помещении (или даже в частично закрытом помещении) вдыхаемый вами воздух может содержать опасную концентрацию отработавших газов.
- Эксплуатация снегоочистителя в гаражах, домах или вблизи открытых окон или дверей запрещена.



- Не допускайте нахождения людей или домашних животных вблизи работающего снегоочистителя.



- Никогда не стойте и не работайте в непосредственной близости от шнекового питателя при работающем двигателе. Ваша стопа может попасть в механизм при внезапном начале его работы, что приводит к риску серьезного травмирования.



- Нагретая выпускная система способна причинить серьезные ожоги. Не прикасайтесь к компонентам выпускной системы непосредственно после работы двигателя.



- Бензин является чрезвычайно огнеопасным веществом и взрывоопасен при определенных условиях.
- Запрещается курить или приближать открытое пламя и искрящие предметы к местам заправки топливом, а также в зонах хранения емкостей с бензином.
- Не допускайте переполнения топливного бака, убедитесь, что после заправки крышка топливного бака была надежно закрыта.
- Заправку топливного бака следует производить на открытом воздухе или в хорошо проветриваемых помещениях при неработающем двигателе.



- Не допускайте появления открытого пламени или искр вблизи от аккумуляторной батареи. Выделяющийся из аккумуляторной батареи газ может взорваться.



- Обращайтесь с электролитом аккумуляторных батарей с предельной осторожностью, так как в нем содержится раствор серной кислоты. Контакт электролита с кожей может причинить ожог, а его попадание в глаза – привести к слепоте.



- Не позволяйте детям и другим людям прикасаться к аккумуляторной батарее. Работать с аккумуляторной батареей разрешается только пользователям, знающим правила безопасного обращения с ней.



- Не пользуйтесь аккумуляторной батареей при уровне электролита ниже метки минимально допустимого уровня. Это может привести к взрыву, сопровождающемуся серьезными травмами.



- Работайте с аккумуляторной батареей в защитных очках и резиновых перчатках, чтобы не получить ожогов электролитом.



- Перед началом работы с аккумуляторной батареей прочтите правила, изложенные в данном руководстве. Несоблюдение инструкций может окончиться травмой или повреждением снегоочистителя.

Ответственность оператора

- Необходимо знать способы быстрой остановки снегоочистителя и понимать работу всех органов управления.
- Никогда не разрешайте никому работать со снегоочистителем без ознакомления с инструкциями по эксплуатации. Если при работе снегоочистителя перед ним неожиданно появляются люди или животные, немедленно отпустите рычаги сцепления ходового механизма и привода шнека, чтобы остановить снегоочиститель и избежать травмирования вращающимся шнеком.

⚠ ПРЕДУПРЕЖДЕНИЕ

Для обеспечения безопасной работы необходимо:

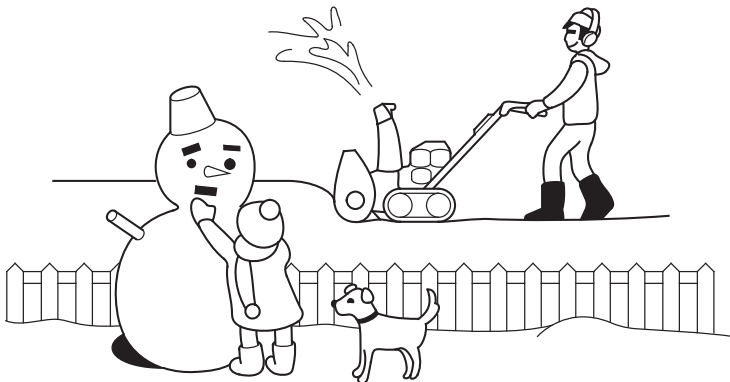
- Перед запуском двигателя всегда производите контрольный осмотр машины (страница 28 - 34). Это поможет предотвратить аварию или повреждение оборудования.
- Конструкция снегоочистителя Honda обеспечивает безопасность и надежность в эксплуатации при условии соблюдения всех инструкций изготовителя. Внимательно прочтите и изучите данное руководство перед тем, как приступить к эксплуатации снегоочистителя. В противном случае возможно травмирование людей или повреждение оборудования.
- Перед началом работы исследуйте место, в котором будет производиться уборка снега. Удалите мусор и другие препятствия, о которые машина может удариться или которые могут попасть в направляющий желоб, так как это может привести к травме или повреждению снегоочистителя.
- Перед началом работы произведите осмотр машины. Отремонтируйте поврежденные части и устраните неисправности.
- Если в процессе работы машина ударилась в какое либо препятствие, немедленно остановите двигатель и проверьте наличие повреждений. Поврежденное оборудование увеличивает вероятность травмирования во время работы.
- Не работайте на снегоочистителе при плохой видимости. В условиях плохой видимости существует повышенная вероятность удара о препятствие или травмирования.
- Никогда не применяйте машину для уборки снега с гравийной дорожки или дороги, так как может произойти подбор и выброс камней. Это может нанести травму окружающим.





ПРЕДУПРЕЖДЕНИЕ

- Ориентируйте направляющий желоб так, чтобы отбрасываемый снег не попадал в оператора, окружающих, окна и другие предметы. Не прикасайтесь к направляющему желобу при работающем двигателе.
- Дети и животные должны быть выведены из места проведения работ во избежание получения травм от летящего мусора или контакта с машиной.
- Не применяйте снегоочиститель для чистки крыш.
- Будьте осторожны при смене направления движения машины во время работы на склоне, это может привести к опрокидыванию снегоочистителя.
- Снегоочиститель может опрокинуться на уступчатом склоне, если оставить его без присмотра, что может привести к травмированию оператора или окружающих.
- Не работайте со снегоочистителем на уклонах более 10° (17%).
- Максимальный безопасный угол уклона указан только в справочных целях. Во избежание опрокидывания снегоочистителя избегайте работы на склонах с чрезмерно большим для безопасной работы уклоном. Риск опрокидывания снегоочистителя еще больше усиливается при работе на мягком, влажном грунте.
- Перед запуском двигателя убедитесь, что снегоочиститель не поврежден и пригоден к работе. Принимайте повышенные меры безопасности при работе на склонах.
- Если направляющий желоб забьется снегом, остановите двигатель и прочистите желоб с помощью деревянной палки.
- Никогда не засовывайте руку в направляющий (снегоотводящий) желоб при работающем двигателе, это может привести к серьезной травме.





ПРЕДУПРЕЖДЕНИЕ

- Запрещается запускать двигатель в закрытых и небольших по объему помещениях. Отработавшие газы содержат токсичный оксид углерода, вдыхание которого может вызвать потерю сознания и привести к смерти.
- При работе двигателя глушитель нагревается до высокой температуры и остается горячим еще некоторое время после остановки двигателя. Будьте осторожны, не дотрагивайтесь до горячего глушителя. Перед постановкой снегоочистителя на хранение в помещение дайте двигателю остыть.
- Перед поднятием кожухов с целью проведения осмотра и обслуживания остановите двигатель и дайте ему остыть.
- Тщательно проверьте место проведения работ при движении машины задним ходом или ее подъемом с целью осмотра днища.
- Для обеспечения собственной безопасности, как и безопасности других людей, не работайте на снегоочистителе в темное время суток, если машина не укомплектована фарами.

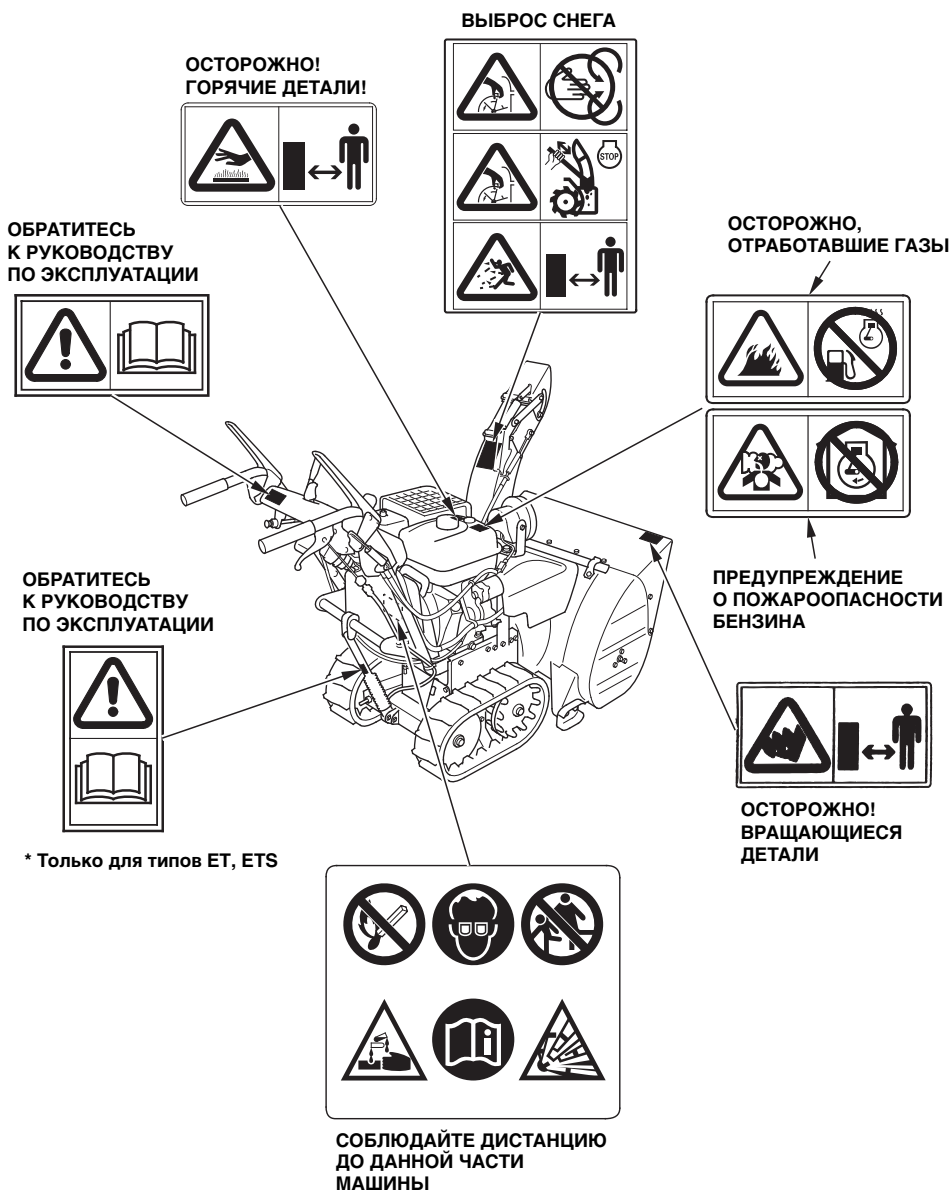
ПРИМЕЧАНИЕ:

При работе со снегоочистителем крепко держите ручку и идите, но не бегите. Носите подходящую зимнюю обувь, предотвращающую скольжение.

2. РАСПОЛОЖЕНИЕ ПРЕДУПРЕЖДАЮЩИХ ТАБЛИЧЕК

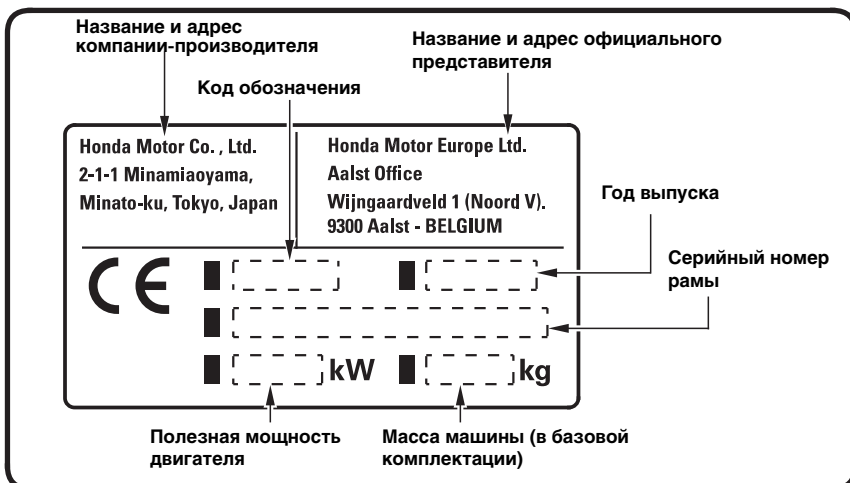
Надписи, содержащиеся на данных табличках, предупреждают о потенциальной опасности серьезного травмирования. Внимательно прочтите текст на табличках и ярлыках, а также замечания и предупреждения, которые приведены в данном Руководстве.

Если предупреждающая табличка отклеивается, или текст на ней стал трудночитаем, обратитесь к официальному дилеру компании Honda для её замены.



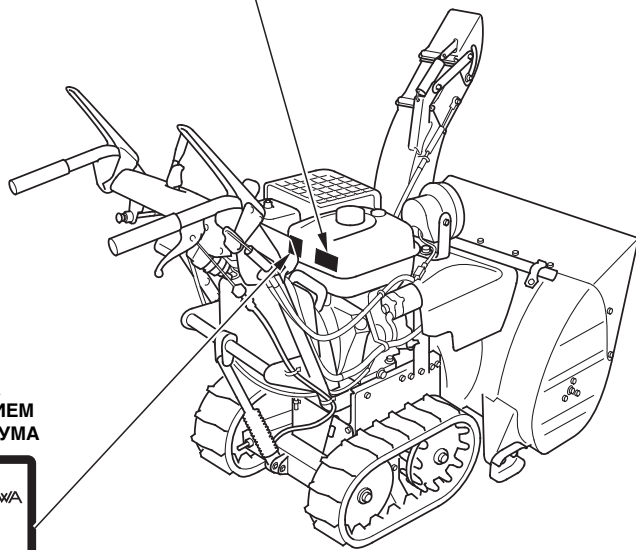
Расположение сертификационной таблички CE

СЕРТИФИКАЦИОННАЯ ТАБЛИЧКА CE



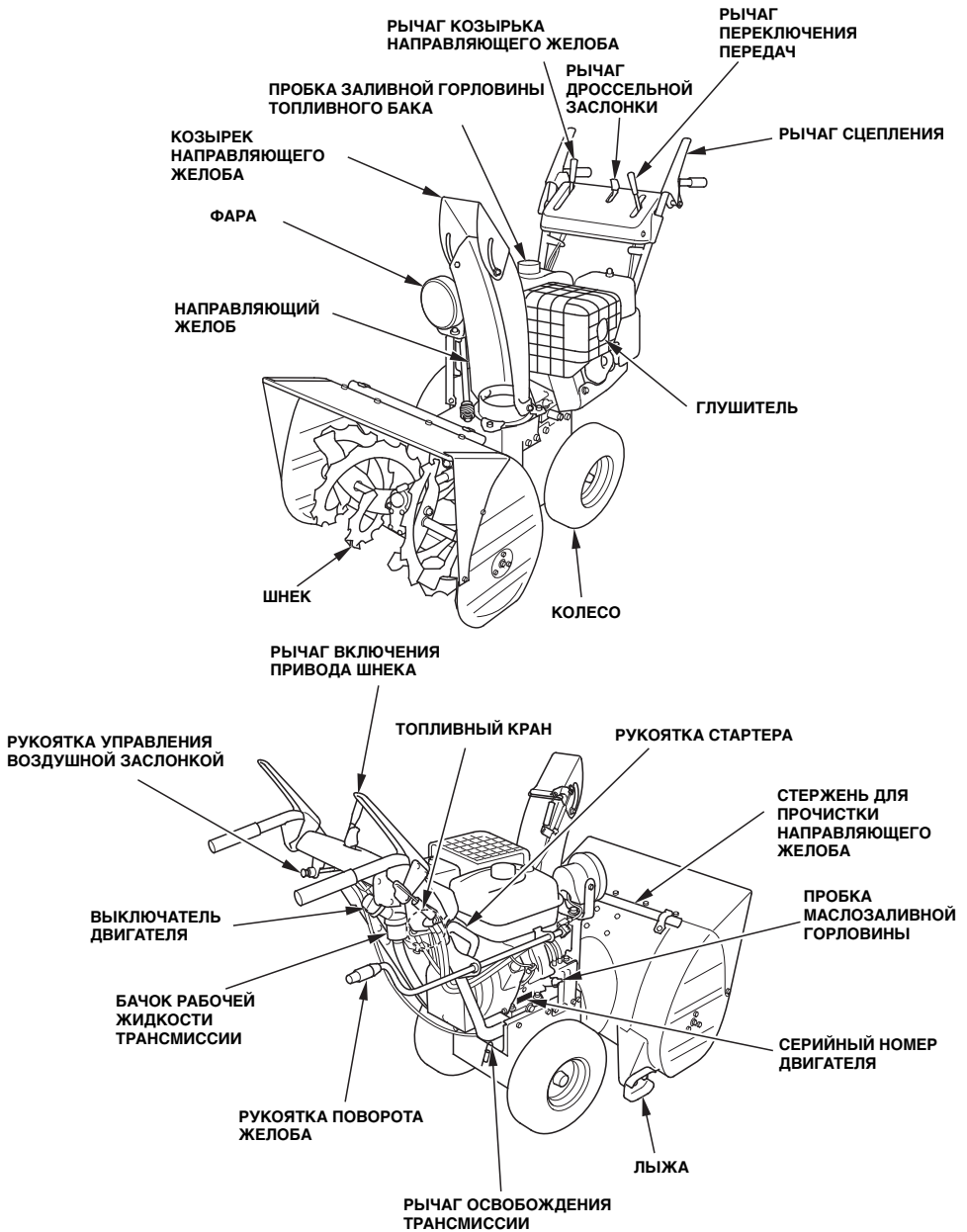
[ПРИМЕР: HSS970 CE MARK]

НАКЛЕЙКА
С УКАЗАНИЕМ
УРОВНЯ ШУМА



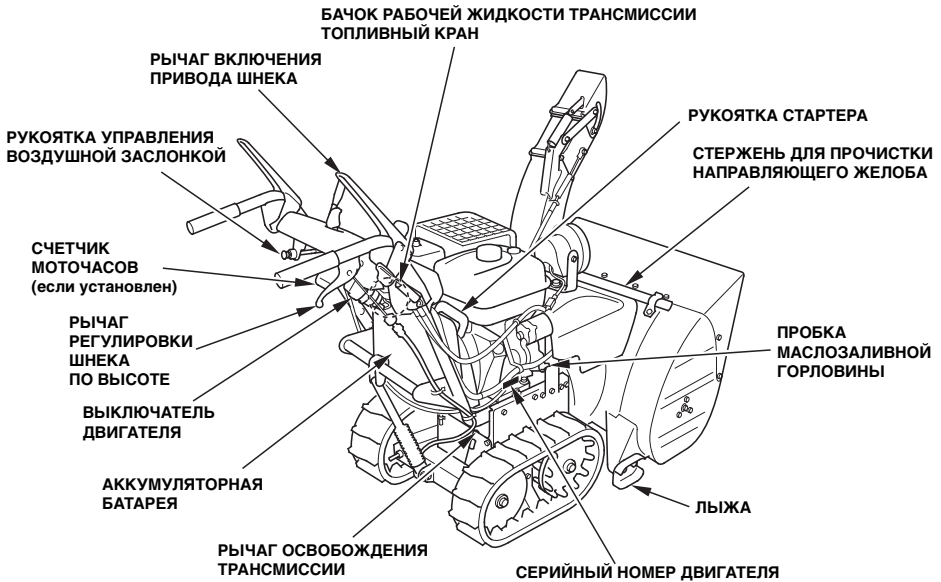
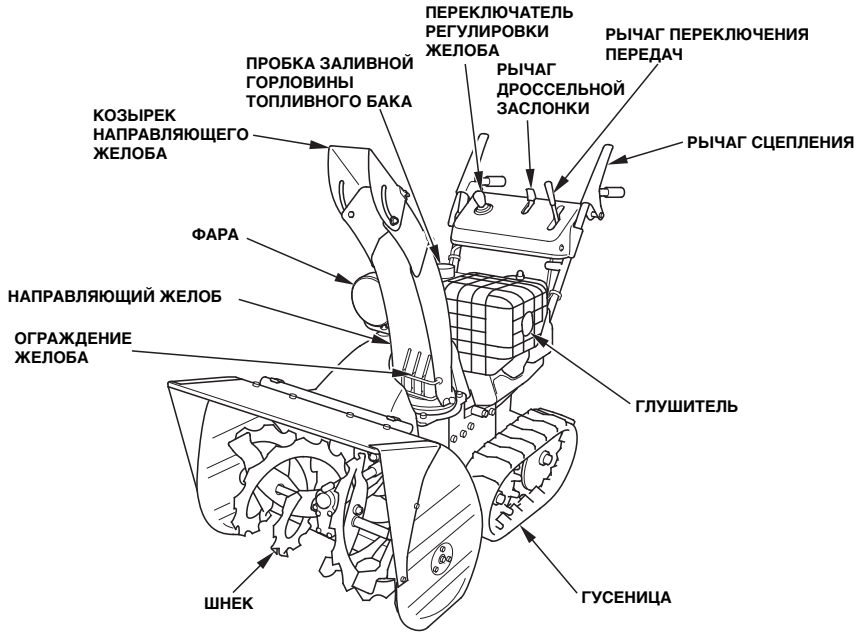
3. ОСНОВНЫЕ КОМПОНЕНТЫ

<НА КОЛЕСНОМ ШАССИ>



* Серийный номер рамы обозначен на сертификационной табличке CE (см. стр.10).

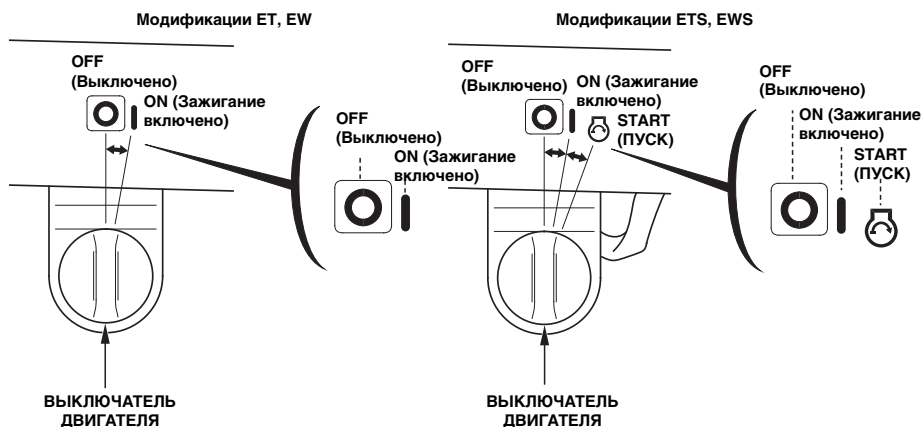
<НА ГУСЕНИЧНОМ ШАССИ>



* Серийный номер рамы обозначен на сертификационной табличке CE (см. стр.10).

Выключатель двигателя

Данный выключатель используется для включения системы зажигания перед запуском двигателя и для остановки двигателя.



OFF (Выключено)

Остановка двигателя. Ключ может быть вставлен в замок или вынут из него только в положении OFF.

Модификации ETS, EWS

Суммарное время работы двигателя и сигнализатор блокировки шнека.

ON (Зажигание включено)

Рабочее положение и положение пуска двигателя с помощью ручного стартера.

Модификации ETS, EWS

Включается сигнализатор блокировки шнека на счетчике моточасов, затем выводится значение суммарного времени работы двигателя.

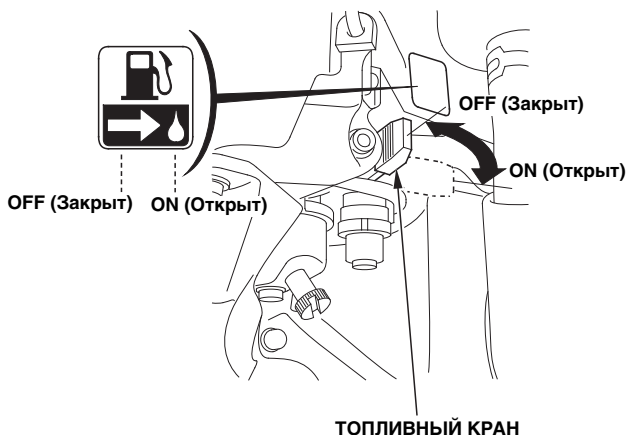
Модификации ETS, EWS

START (Пуск)

В данном положении происходит автоматический пуск двигателя. Вращается электромотор стартера. При отпуске ключа выключатель возвращается в положение ON. После пуска двигателя индикатор счетчика моточасов мигает, и производится накопление значения суммарного времени работы двигателя. Сигнализатор блокировки шнека гаснет.

Топливный кран

Топливный кран открывает или перекрывает топливопровод, идущий от топливного бака к карбюратору. Убедитесь, что рукоятка крана находится точно в положении ON (Кран открыт) или OFF (Кран закрыт).

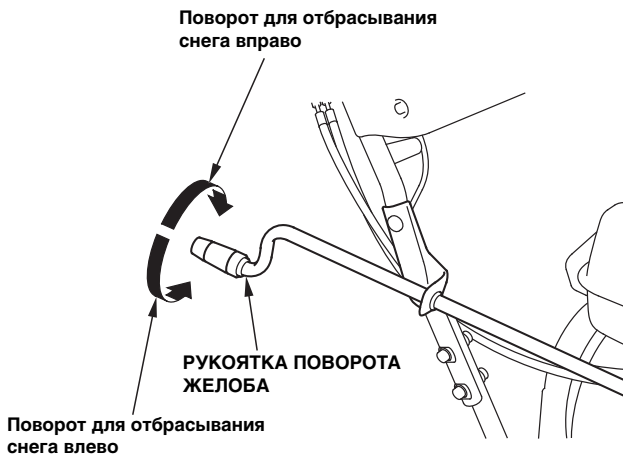


⚠ ПРЕДУПРЕЖДЕНИЕ

Перед транспортировкой снегоочистителя убедитесь, что клапан отсечки топлива находится в положении OFF (Выключено), что предотвратит возможную утечку топлива. Пролившееся топливо или его пары могут привести к возгоранию.

Рукоятка поворота направляющего желоба (модификации ET, EW)

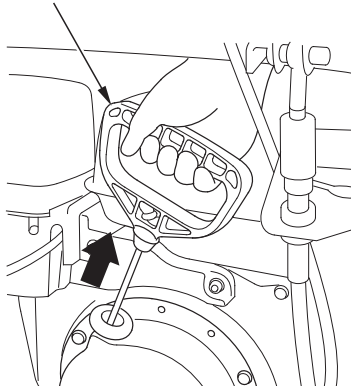
Рукоятка позволяет повернуть направляющий желоб вправо или влево.



Рукоятка стартера

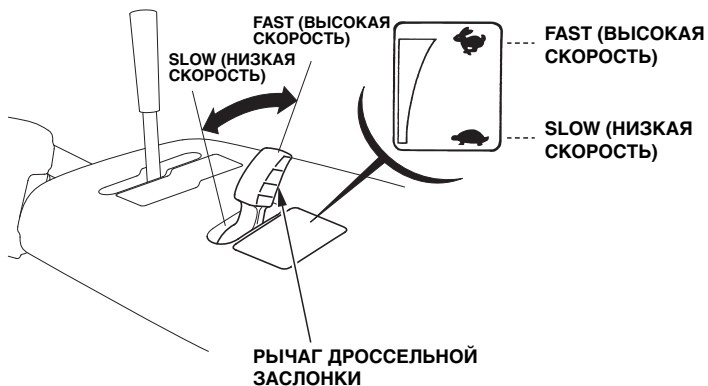
Рывок за рукоятку стартера приводит к проворачиванию коленчатого вала двигателя для его запуска.

РУКОЯТКА СТАРТЕРА



Рукоятка управления частотой вращения двигателя

Рычаг дроссельной заслонки предназначен для регулировки частоты вращения от SLOW (Медленно) до FAST (Быстро). Рычаг можно установить в любое промежуточное положение.

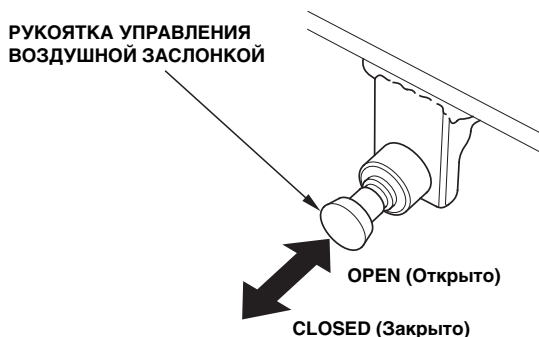


Рукоятка управления воздушной заслонкой

Рукоятка служит для открывания и закрывания воздушной заслонки карбюратора.

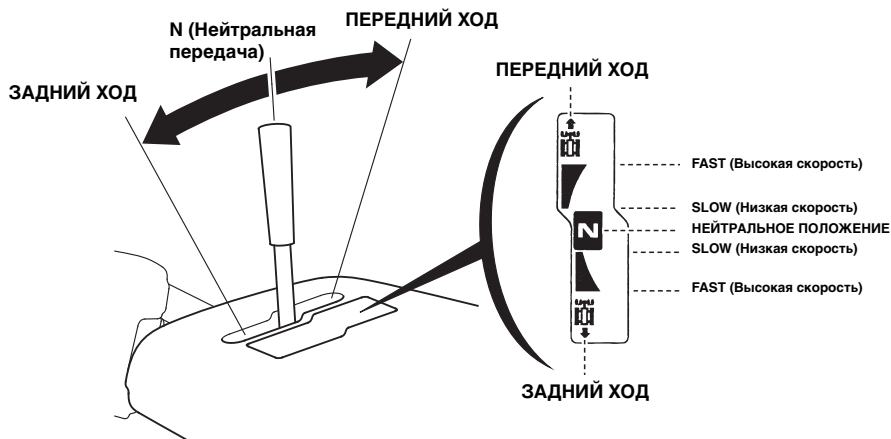
Положение CLOSED (Закрето) служит для обогащения топливовоздушной смеси при пуске холодного двигателя.

Положение OPEN (Открыто) обеспечивает правильный состав топливовоздушной смеси во время работы двигателя после пуска, а также при запуске прогретого двигателя.



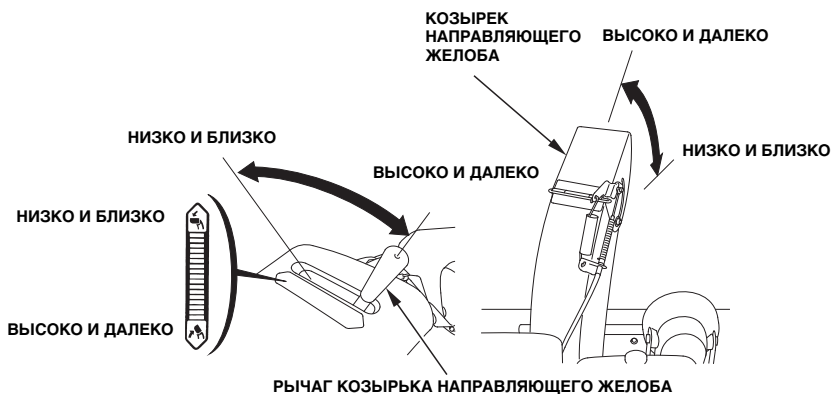
Рычаг переключения передач (рычаг реверса)

С помощью данного рычага можно задать направление движения (передним или задним ходом) и отрегулировать скорость движения. Если снегоочиститель не используется, установите рычаг в нейтральное положение «N».



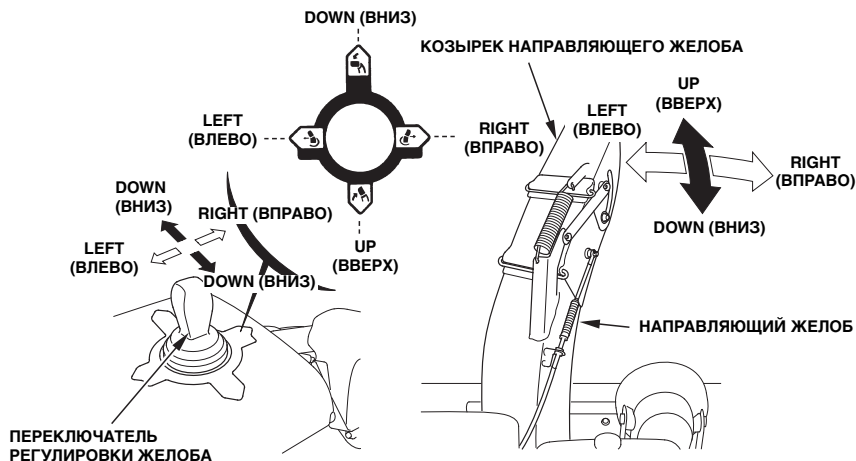
Рычаг поворота козырька направляющего желоба (Модификации ET, EW)

Рычаг предназначен для регулировки угла отбрасывания снега.



Переключатель регулировки направляющего желоба (модификации ETS, EWS)

Переключатель предназначен для регулировки направления и угла отбрасывания снега.



⚠ ПРЕДУПРЕЖДЕНИЕ

Ориентируйте направляющий желоб так, чтобы отбрасываемый снег не попадал в оператора, окружающих, в окна и т.д. Не прикасайтесь к направляющему желобу при работающем двигателе.

ПРИМЕЧАНИЕ:

Если направляющий желоб не удастся отрегулировать с помощью электропривода из-за низкого заряда аккумуляторной батареи, выполните операции, указанные на стр.64.

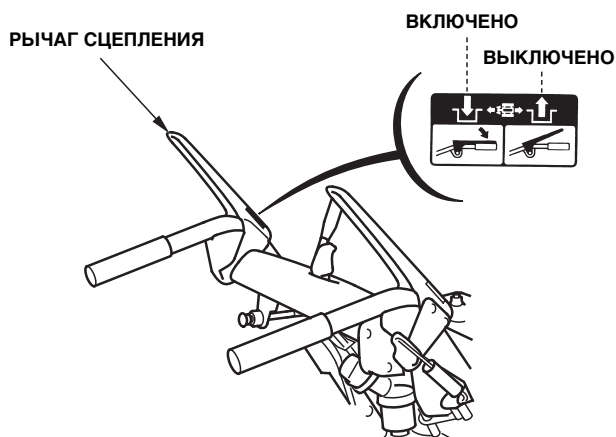
Рычаг включения привода шнека

Сожмите рычаг, чтобы включить привод шнека. Если затем сжать рычаг сцепления ходового механизма, то рычаг привода шнека зафиксируется, как только он будет выжат. Обе операции (движения машины и вращение шнека) прекращаются при отпуске рычага сцепления.

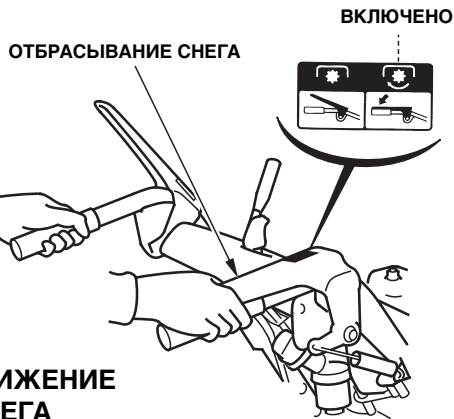
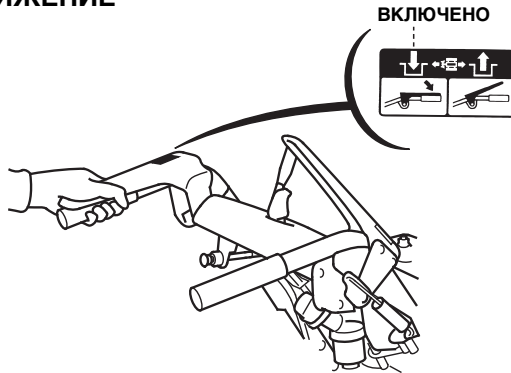


Рычаг сцепления ходового механизма

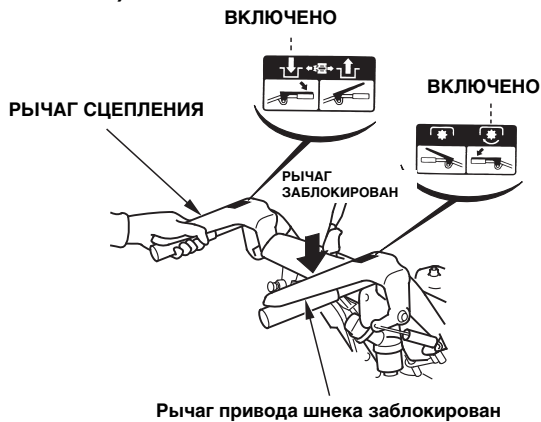
При сжатии рычага сцепления снегоочиститель будет двигаться вперед или назад. При перемещении снегоочистителя (без уборки снега) сожмите только рычаг сцепления ходового механизма.



ТОЛЬКО ПЕРЕДВИЖЕНИЕ
(рычаг сжат)



ОДНОВРЕМЕННОЕ ДВИЖЕНИЕ
И ОТБРАСЫВАНИЕ СНЕГА
(одновременно с ходовым сцеплением
включите привод шнека)



Лыжи и скребок

Отрегулируйте положение лыж на соответствующий вашим условиям уборки снега зазор между корпусом шнекового питателя и грунтом.

Лыжи могут быть установлены на задней поверхности или боковых стенках корпуса шнекового питателя.

На заводе-изготовителе лыжи устанавливают на задней поверхности корпуса шнека.

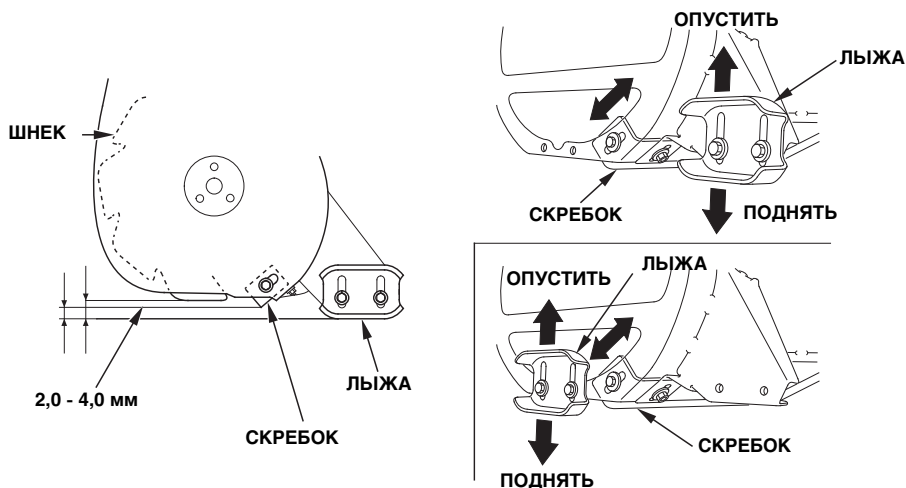
Выберите наиболее удобное для вас место установки лыж.

Для демонтажа лыжи отверните крепежные болты. Установите лыжи в требуемое положение и надежно затяните болты.

ПРЕДУПРЕЖДЕНИЕ

Во избежание внезапного запуска двигателя поверните выключатель зажигания в положение OFF (Выключено) и снимите наконечник со свечи.

1. Поставьте снегоочиститель на горизонтальной поверхности, установите рычаг регулировки высоты в среднее положение (только для машин с гусеничным ходом).
2. Отрегулируйте зазор от корпуса шнека до грунта, перемещая лыжу вверх или вниз.
3. Отрегулируйте зазор между скребком и грунтом до следующего значения: 2,0 - 4,0 мм



Для обычной очистки от снега:

4,0 – 8,0 мм

Для окончательной очистки:

0 – 5,0 мм

При очистке неровных поверхностей:

25,0 – 30,0 мм

ПРИМЕЧАНИЕ:

Отрегулируйте обе лыжи на одинаковую высоту.

Убедитесь, что после регулировки болты крепления лыж и скребка надежно затянуты.

ВНИМАНИЕ:

Не допускается работа снегоочистителя на неровных участках при зазоре от корпуса шнека до обрабатываемой поверхности, рассчитанном на уборку твердого снега или ровной площадки.

Это может привести к повреждению механизма отбрасывания снега.

Зазор, установленный на заводе:

До скребка: 3,0 – 7,0 мм

До корпуса шнека: 8,0 - 12 мм

Проверка износа

При износе поверхности лыжи, контактирующей с поверхностью, до толщины, равной 0,5 мм, переверните лыжу обратной стороной к грунту.

При износе второй поверхности лыжи до толщины менее 0,5 мм, замените лыжу.

Рычаг регулировки высоты шнекового питателя (только для модификации на гусеничном ходу)

Рычаг предназначен для регулировки высоты шнекового питателя.

- 1) Возьмитесь за рукоятку двумя руками и сожмите рычаг.
- 2) Передвиньте рычаг вверх или вниз, чтобы отрегулировать положение шнека по высоте.
- 3) Отпустите рычаг и убедитесь в его блокировке.

- (1) НИЖНЕЕ ПОЛОЖЕНИЕ: Твердый снег или чистовой проход
- (2) СРЕДНЕЕ ПОЛОЖЕНИЕ: Нормальное использование в средних условиях
- (3) ВЫСОКОЕ ПОЛОЖЕНИЕ: Глубокий снег или транспортный режим.

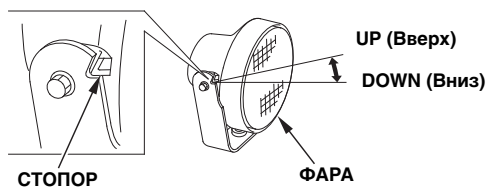


⚠ ПРЕДУПРЕЖДЕНИЕ

- Запрещается разбирать или нагревать газонаполненную стойку механизма подъема, так как в ней содержится газ под высоким давлением. В противном случае не исключен взрыв с возможными травмами.
- Во избежание травм не удерживайте газонаполненную стойку руками и не привязывайте её веревкой.

Фара

Фара включена при работающем двигателе и выключается при его остановке. При повороте выключателя зажигания в положение ON (Зажигание включено) фара не включается, если двигатель ещё не работает. Направление светового пучка фары можно отрегулировать, повернув её вверх или вниз.



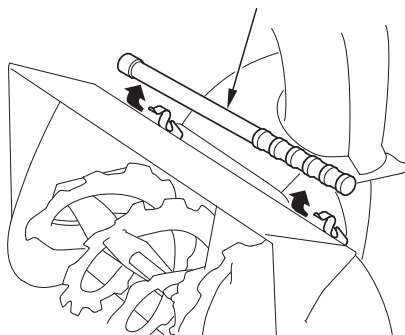
Стержень для прочистки направляющего желоба

Если направляющий желоб или шнекороторный механизм забился снегом, остановите двигатель и используйте для прочистки данный стержень. После завершения прочистки сотрите с него снег и установите в держатели.

ПРЕДУПРЕЖДЕНИЕ

Перед удалением застрявшего снега, убедитесь, что двигатель заглушен, и все вращающиеся части остановились. Снимите наконечник со свечи зажигания.

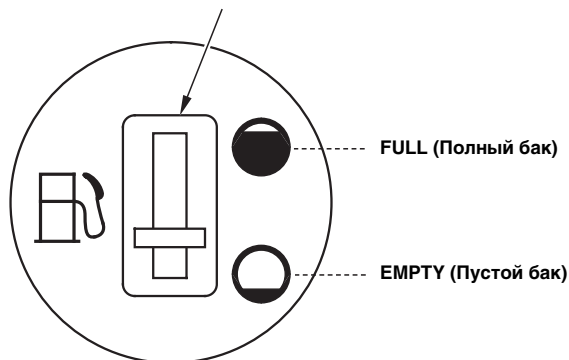
СТЕРЖЕНЬ ДЛЯ ПРОЧИСТКИ
НАПРАВЛЯЮЩЕГО ЖЕЛОБА



Указатель уровня топлива

Указатель уровня топлива показывает количество топлива в баке. Если стрелка указателя перейдет в положение EMPTY (Нет топлива), необходимо незамедлительно заправить бак топливом.

УКАЗАТЕЛЬ УРОВНЯ ТОПЛИВА



Рычаг освобождения трансмиссии

Рычаг освобождения трансмиссии устанавливается в двух положениях: RELEASED (Трансмиссия отсоединена) и ENGAGED (Трансмиссия подсоединена). Установите рычаг в положение ENGAGED при очистке от снега, а при толкании снегоочистителя рычаг должен находиться в положении RELEASED.

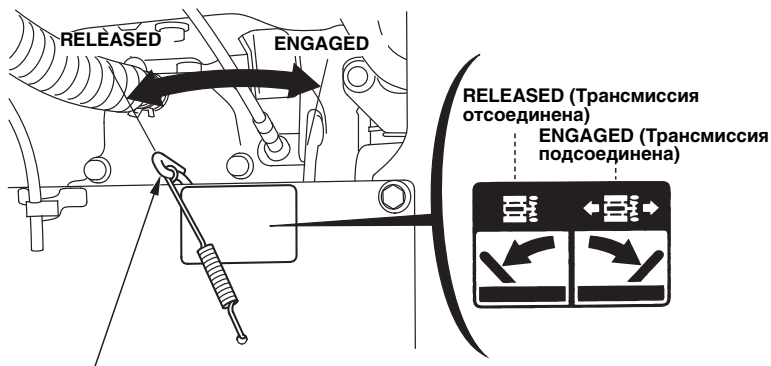
! ПРЕДУПРЕЖДЕНИЕ

Не переключайте рычаг, если снегоочиститель находится на уклоне. Механизм отбрасывания снега может неожиданно включиться, что приводит к риску получения травм.

1. Остановите двигатель.
2. Включите нейтральную передачу.
3. Установите рычаг в положение RELEASED (Трансмиссия отсоединена) или ENGAGED (Трансмиссия подсоединена).

ВНИМАНИЕ:

Переключение рычага при работающем двигателе может привести к повреждению трансмиссии.



РЫЧАГ ОСВОБОЖДЕНИЯ ТРАНСМИССИИ

ВНИМАНИЕ:

Буксировка или толкание снегоочистителя другой машиной или автомобилем приведет к повреждению трансмиссии.

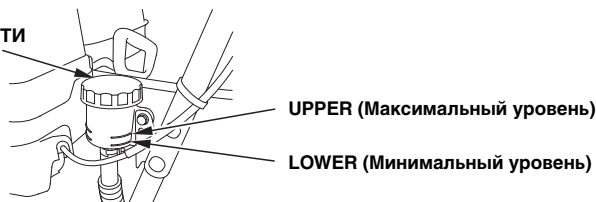
Рабочая жидкость гидравлического привода

Проверьте уровень рабочей жидкости в бачке. При изменении температуры рабочая жидкость гидравлического привода расширяется или сжимается. Метки UPPER (Максимальный уровень) и LOWER (Минимальный уровень), нанесенные на бачке, соответствуют комнатной температуре.

После прогрева работающего снегоочистителя уровень рабочей жидкости может превысить метку максимального уровня, что не является признаком неисправности.

При проверке уровня холодной рабочей жидкости (ниже комнатной температуры) используйте приведенную ниже таблицу изменения уровня в зависимости от температуры. При температуре ниже -20°C рабочая жидкость до начала работы может быть не видна в бачке, однако по мере прогрева снегоочистителя уровень жидкости повысится.

БАЧОК РАБОЧЕЙ ЖИДКОСТИ ТРАНСМИССИИ



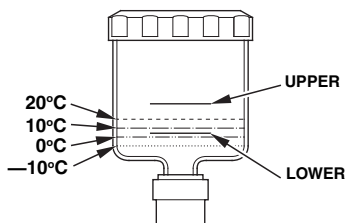
При недостаточном уровне рабочей жидкости долийте в бачок жидкость Honda Hydrostatic Fluid.

ВНИМАНИЕ:

Использование не рекомендуемой рабочей жидкости приведет к ухудшению работы трансмиссии и может стать причиной её неисправности. Используйте только рабочую жидкость Honda Hydrostatic Fluid.

1. Отверните крышку бачка и снимите прокладку. Работайте осторожно, чтобы в бачок не попали грязь, вода или снег.
2. При комнатной температуре долийте рабочую жидкость Honda Hydrostatic Fluid до верхней метки, а при иной температуре учтите поправку, указанную в таблице. Не допускайте перелива жидкости.
3. Установите на место уплотнение и надежно заверните крышку.

Темп.	Уровень рабочей жидкости
20°C	Между метками UPPER и LOWER (примерно на 5 мм выше метки LOWER)
10°C	Немного выше метки LOWER (примерно на 2 мм)
0°C	Немного ниже метки LOWER (примерно на 1 мм)
-10°C	Между меткой LOWER и дном бачка (примерно на 4 мм ниже метки LOWER)



Сигнализатор блокировки шнека (модификации ETS, EWS)

Сигнализатор блокировки шнека включается при повороте выключателя зажигания в положение ON (Включено), а после запуска двигателя гаснет.

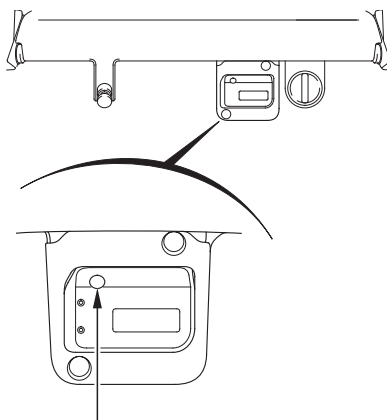
Для предотвращения поломки шнека в нижеследующих случаях двигатель снегоочистителя останавливается, а сигнализатор блокировки шнека мигает красным цветом:

- Во вращающийся шнек попадает посторонний предмет, например, камень.
- Контакт шнека с бордюрным камнем.
- Шнек с силой внедряется в прочный массив слежавшегося снега.

Инструкции по удалению посторонних объектов даны на стр. 49.

При остановке двигателя от перегрузки при очистке от снега или из-за недостатка топлива сигнализатор включается.

В этом случае следует снизить нагрузку или заправить топливный бак, а затем запустить двигатель.



СИГНАЛИЗАТОР БЛОКИРОВКИ ШНЕКА

Во избежание внезапного запуска двигателя во время удаления посторонних объектов из шнекового питателя, поверните выключатель зажигания в положение OFF (Выключено) и снимите наконечник со свечи.

Перед удалением посторонних объектов убедитесь в полной остановке всех вращающихся частей машины.

Не просовывайте руки в направляющий желоб при работающем двигателе. Это может закончиться серьезной травмой.

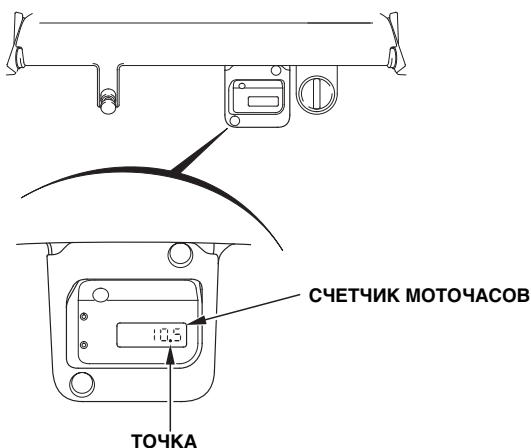
Счетчик моточасов (модификации ETS, EWS)

Счетчик моточасов показывает суммарное время работы двигателя снегоочистителя.

Показания счетчика используются для контроля работ и для определения срока технического обслуживания.

При повороте выключателя двигателя в положение ON (Включено) на дисплее высвечивается суммарное время работы двигателя.

После запуска двигателя на дисплее мигает десятичная точка, и происходит дальнейшее увеличение значения времени работы двигателя.



Время работы показывается в виде пятисимвольного числа, правая цифра которого обозначает десятые доли часа (единица равна 6 минутам).

Индикатор моточасов выключается при остановке двигателя более чем на 5 минут при положении ON выключателя зажигания.

После повторного пуска двигателя счетчик моточасов вновь включается.

При положении ON выключателя зажигания без работы двигателя происходит разрядка аккумуляторной батареи.

5. КОНТРОЛЬНЫЙ ОСМОТР ПЕРЕД НАЧАЛОМ РАБОТЫ

При остановленном двигателе проверьте уровень масла в картере двигателя.

! ПРЕДУПРЕЖДЕНИЕ

Во избежание внезапного включения двигателя во время проведения контрольного осмотра, предварительно выньте ключ зажигания и снимите наконечник со свечи зажигания.

Топливо

Проверка уровня топлива:

Убедитесь, что стрелка указателя уровня топлива находится в положении FULL (Полный бак). При ином положении указателя заполните топливный бак до регламентированного уровня. При доливке топлива стойте обязательно с той стороны снегоочистителя, на которой находится топливный бак.

Используйте неэтилированный бензин с октановым числом не менее 91 по исследовательскому методу. Это соответствует октановому числу 86 и выше по моторному методу. Запрещается использовать загрязненный бензин или смесь бензина с маслом. Не допускайте попадания в топливный бак грязи, пыли или воды.

После заправки топливного бака надежно затяните крышку горловины.



! ПРЕДУПРЕЖДЕНИЕ

- Бензин является чрезвычайно огнеопасным веществом и взрывоопасен при определенных условиях.
- Заправку топливного бака следует производить на открытом воздухе или в хорошо проветриваемых помещениях при неработающем двигателе.
- Запрещается курить или приближать открытое пламя и искрящие предметы к местам заправки топливом, а также к местам хранения емкостей с бензином.
- Избегайте переполнения топливного бака (в заливной горловине топливо должно отсутствовать). После заправки топливного бака убедитесь в том, что пробка заливной горловины закрыта должным образом.
- Будьте осторожны, чтобы не пролить бензин при заправке топливного бака. Пролитое топливо или его пары могут воспламениться. В случае пролива вытрите насухо все брызги и потеки топлива, прежде чем пускать двигатель.
- Избегайте частых или продолжительных контактов кожи с бензином, не вдыхайте пары бензина. **НЕ ДОПУСКАЙТЕ ПРЕБЫВАНИЯ ДЕТЕЙ В ОПАСНОЙ ЗОНЕ.**

ПРИМЕЧАНИЕ:

Бензин очень быстро теряет свои свойства под воздействием таких факторов, как солнечная радиация, высокая температура и время.

В худшем случае бензин может утратить свои свойства в течение 30 дней.

Использование загрязненного бензина может привести к серьезному повреждению двигателя (засорение карбюратора, заедание клапанов).

Устранение подобных повреждений, возникших в результате использования некачественного бензина, не покрывается гарантией изготовителя.

Во избежание возникновения подобных ситуаций строго следуйте приведенным ниже рекомендациям:

- Пользуйтесь только бензином, рекомендуемым производителем.
- Используйте свежий и чистый бензин.
- Для замедления процесса старения бензина храните его в специально предназначенных для этого емкостях.

Если вы не собираетесь пользоваться снегоочистителем в течение длительного времени (более 30 дней), слейте бензин из топливного бака и карбюратора (см. стр. 69).

ВНИМАНИЕ:

Не допускайте попадания снега в топливный бак. Влага, попавшая в топливную систему, приведет к самопроизвольным остановкам двигателя и трудностям в его запуске.

ТОПЛИВО, СОДЕРЖАЩЕЕ СПИРТ

Если вы решили эксплуатировать двигатель на бензине, содержащем спирт, то убедитесь в том, что октановое число этого топлива не ниже значения, рекомендованного компанией Honda. Существует два вида спиртосодержащего бензина: один из них содержит в своем составе этиловый спирт (этанол), а другой - метиловый спирт (метанол).

Запрещается использовать бензин, содержащий более 10% этанола.

Не применяйте бензин, содержащий более 5% метанола (древесного спирта), в котором также отсутствуют растворители и ингибиторы, снижающие коррозионную активность метанола.

ПРИМЕЧАНИЕ:

- На повреждения деталей системы питания топливом, а также ухудшение характеристик двигателя, которые произошли из-за применения бензина, содержащего спирт, заводская гарантия не распространяется.
- Прежде чем приобретать топливо на незнакомой заправочной станции, постарайтесь выяснить, не содержит ли оно спирт. Если бензин содержит спирт, то узнайте вид спирта и его концентрацию в топливе.

Если вы столкнетесь с проблемами, вызванными используемым вами бензином, перейдите к применяемому вами прежде бензину, содержание спирта в котором меньше допустимого уровня.

Моторное масло

Проверка уровня моторного масла:

Расположите снегоочиститель на горизонтальной площадке, снимите крышку маслозаливной горловины, сотрите масло со щупа.

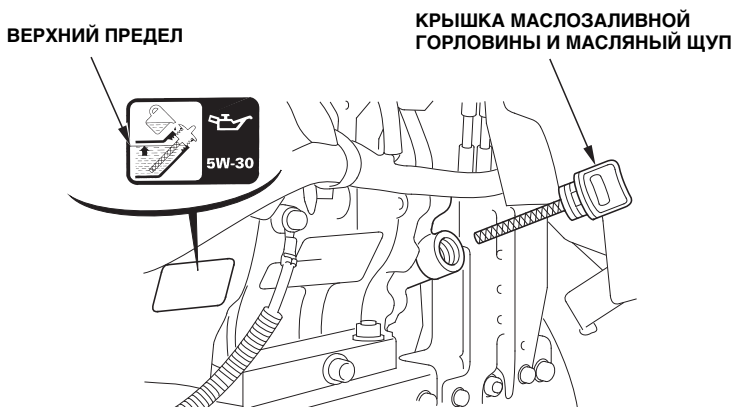
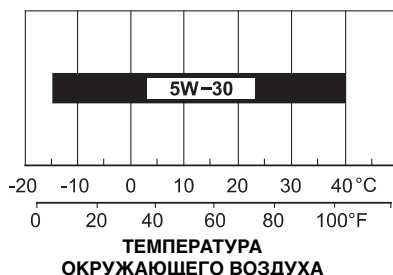
Вставьте щуп в маслозаливную горловину, но не вкручивайте его. Выньте щуп и проверьте уровень масла.

При низком уровне масла долейте рекомендуемое моторное масло до верхней отметки.

Рекомендуемое моторное масло

Используйте моторное масло, предназначенное для четырехтактных автомобильных двигателей, соответствующее или превосходящее требования к категории SE или выше по классификации API (или эквивалентное). Всегда проверяйте, чтобы на упаковке моторного масла был ярлык с указанием категории SE или выше по классификации API (или эквивалентное).

В общем случае рекомендуется эксплуатировать двигатель на моторном масле с вязкостью SAE 5W-30, которое подходит для любой температуры окружающего воздуха.



ОБЪЕМ ЗАЛИВАЕМОГО МАСЛА: 1,10 л

ВНИМАНИЕ:

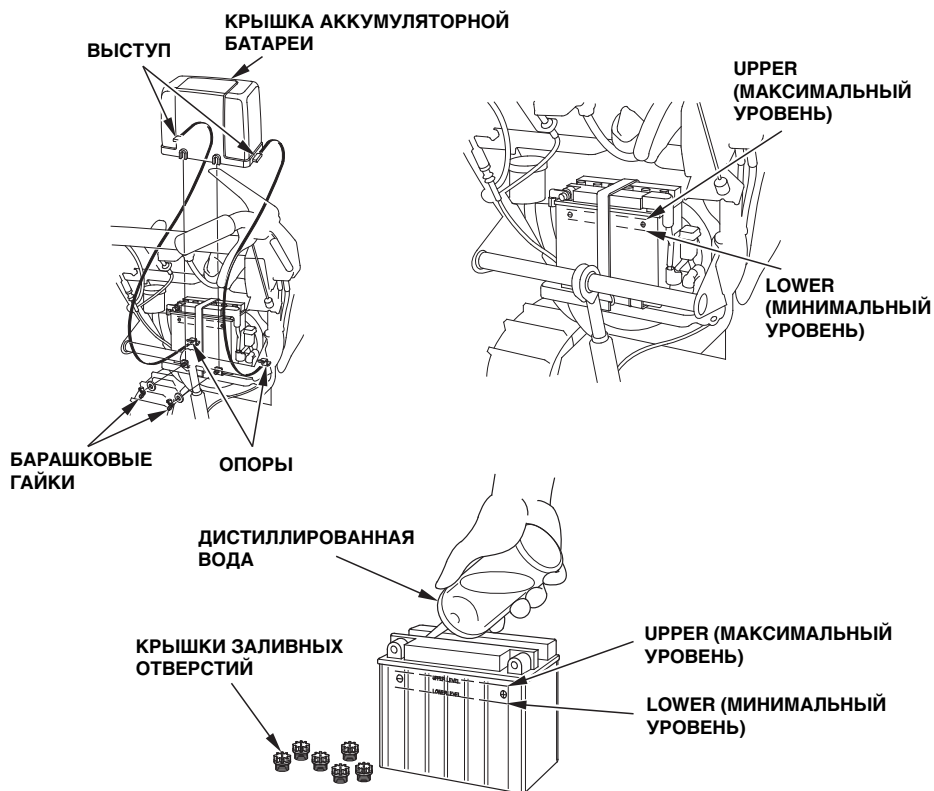
- Моторное масло в значительной степени влияет на эксплуатационные характеристики двигателя и является основным фактором, определяющим ресурс двигателя. Не рекомендуется применять масла, не содержащие моющие присадки, и масла для двухтактных двигателей, так как они не обладают необходимыми смазывающими свойствами.
- Эксплуатация двигателя при недостаточном уровне моторного масла может привести к серьезным повреждениям деталей двигателя.

Аккумуляторная батарея (модификации ETS, EWS)

Проверка уровня электролита

Отверните две барашковые гайки в нижней части крышки аккумуляторной батареи и снимите её. Уровень электролита должен находиться между верхней и нижней метками, нанесенными в виде линий на боковой поверхности батареи.

При слишком низком уровне электролита демонтируйте аккумуляторную батарею со снегоочистителя, снимите крышки заливных отверстий и аккуратно долейте в батарею дистиллированную воду до требуемого уровня.



Следуйте инструкциям по снятию и установке аккумуляторной батареи, приведенным на стр.71.

Вставьте выступы аккумуляторной батареи в опоры, затем надежно затяните две барашковые гайки.



ПРЕДУПРЕЖДЕНИЕ

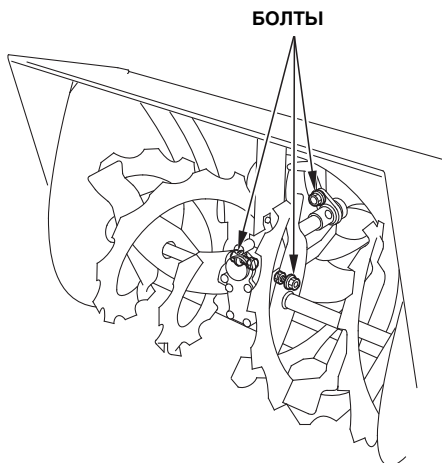
- Аккумуляторная батарея выделяет взрывоопасные газы; запрещается подносить к ней искрящие предметы, открытое пламя и сигареты. При зарядке или использовании аккумуляторной батареи в закрытом помещении необходимо обеспечить надлежащую вентиляцию.
- В состав электролита аккумуляторной батареи входит серная кислота. Попадание серной кислоты в глаза или на кожный покров может привести к тяжелым химическим ожогам. При обращении с электролитом надевайте щиток для лица и защитную одежду.
 - При попадании электролита на кожный покров, необходимо промыть пораженный участок большим количеством воды.
 - Если электролит попал в глаза, следует промывать их теплой водой не менее 15 минут и немедленно обратиться за медицинской помощью.
- Электролит является ядовитым веществом.
 - При попадании в пищевод и желудочно-кишечный тракт: выпейте большое количество воды или молока. Затем выпейте молочка магнезии или растительного масла и немедленно обратитесь за медицинской помощью.
- **ХРАНИТЕ ЭЛЕКТРОЛИТ В МЕСТАХ, НЕДОСТУПНЫХ ДЛЯ ДЕТЕЙ.**

ВНИМАНИЕ:

- Для долива применяйте только дистиллированную воду. Использование водопроводной воды приведет к сокращению срока эксплуатации аккумуляторной батареи.
- Не допускайте заполнения аккумуляторной батареи выше метки максимального уровня. Пролившийся электролит вызовет коррозию компонентов снегоочистителя. Подтеки электролита следует немедленно вытереть.

Болты крепления шнека и ротора

Убедитесь в отсутствии ослабших или сломанных болтов крепления шнека и ротора. Сломанные болты замените новыми (см. стр.61).



Прочие контрольные проверки:

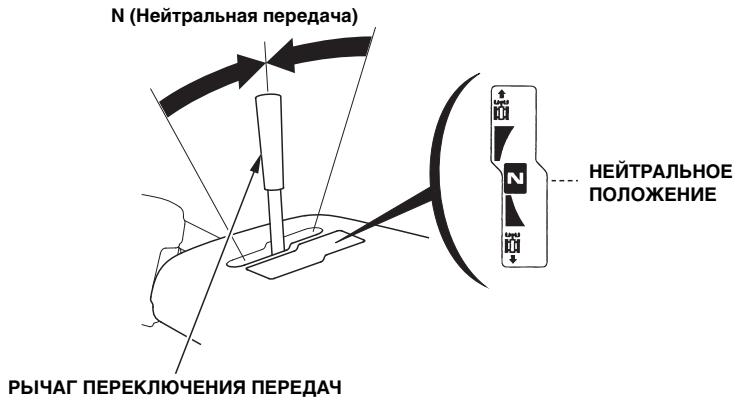
1. Проверьте надежность затяжки всех болтов и соединений.
2. Проверьте работоспособность всех компонентов машины.
3. Проверьте отсутствие неисправностей всей машины, которые могли появиться в результате предыдущего её использования.

⚠ ПРЕДУПРЕЖДЕНИЕ

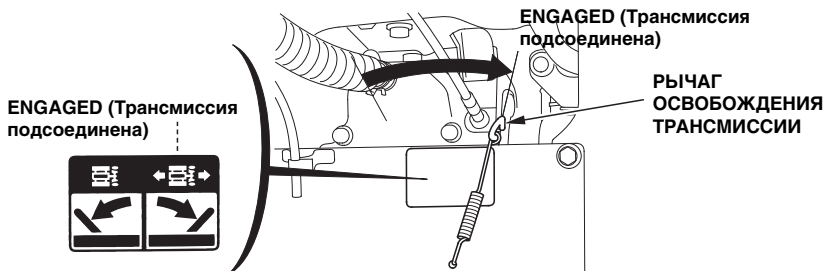
Запрещается запускать двигатель в закрытых и небольших по объему помещениях. Отработавшие газы содержат токсичный оксид углерода, вдыхание которого может вызвать потерю сознания и привести к смерти.

[Ручной запуск]

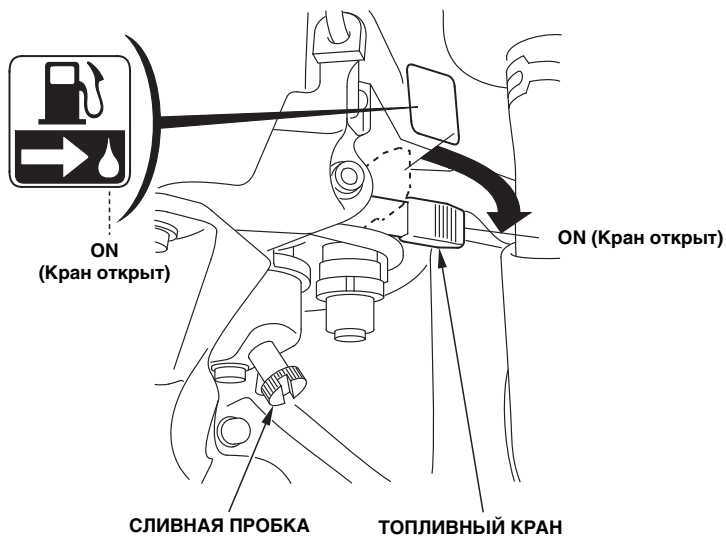
1. Переведите рычаг реверса в нейтральное положение.



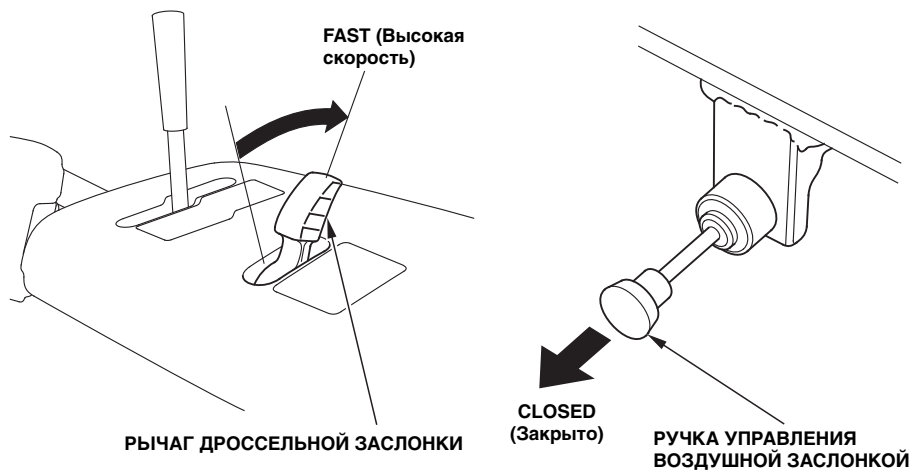
2. Установите рычаг освобождения трансмиссии в положение ENGAGED (Трансмиссия подсоединена).



3. Поверните топливный кран в открытое положение. Убедитесь, что сливная пробка надежно завинчена.



4. В холодную погоду и при непрогретом двигателе потяните ручку воздушной заслонки в положение CLOSED (Закрето), а рычаг дроссельной заслонки передвиньте в положение FAST (Высокая частота вращения).

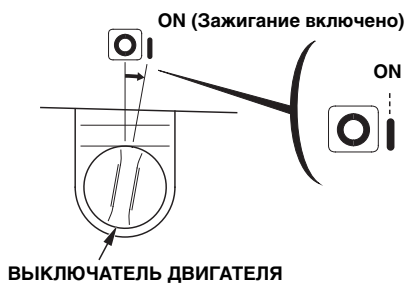


5. Переведите выключатель двигателя в положение ON (Зажигание включено).

Модификации ETS, EWS

Включается сигнализатор блокировки шнека на счетчике моточасов, затем выводится значение суммарного времени работы двигателя.

Модификации ET, EW



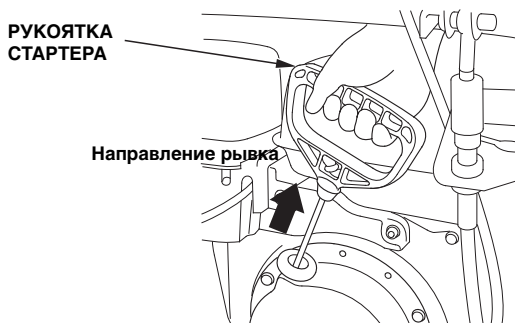
Модификации ETS, EWS



6. Потяните слегка рукоятку стартера до появления сопротивления, затем потяните резко в направлении, указанном стрелкой.

ВНИМАНИЕ:

- Не отпускайте рукоятку стартера резко, чтобы она не ударила в двигатель. Опускайте рукоятку медленно во избежание повреждения стартера.
- Не тяните за рукоятку стартера при работающем двигателе, что может привести к значительным повреждениям.
- Тяните трос стартера по касательной к панели управления.



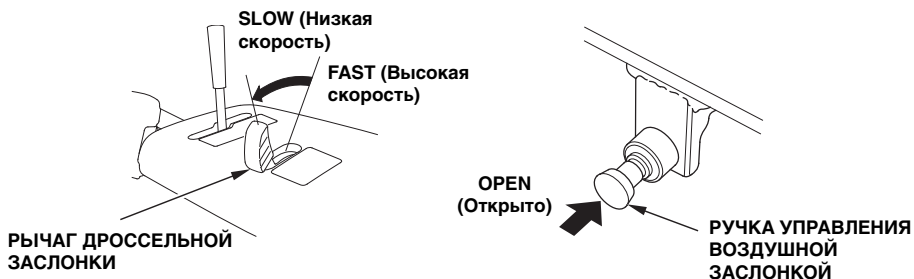
Модификации ET, EWS

После запуска двигателя на дисплее мигает десятичная точка, и происходит дальнейшее увеличение значения суммарного времени работы двигателя.

Сигнализатор блокировки шнека гаснет.

7. Дайте двигателю прогреться несколько минут. Затем выполните изложенные ниже операции.

Если во время пуска рукоятка управления воздушной заслонкой была установлена в положение CLOSED (Закрыто), то по мере прогрева двигателя постепенно переводите ее в положение OPEN (Открыто). Переместите рычаг дроссельной заслонки в положение SLOW (Низкие обороты).

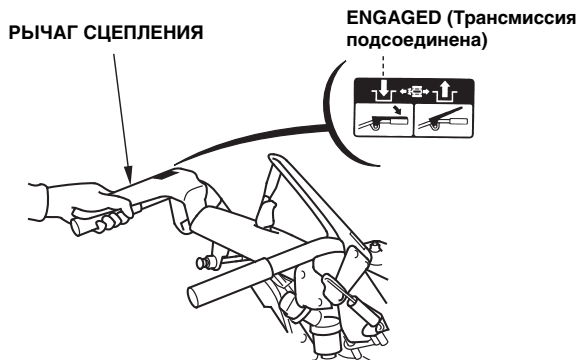


8. Одновременно с прогревом двигателя обеспечьте прогрев коробки передач следующим образом:

(1) Включите нейтральную передачу.

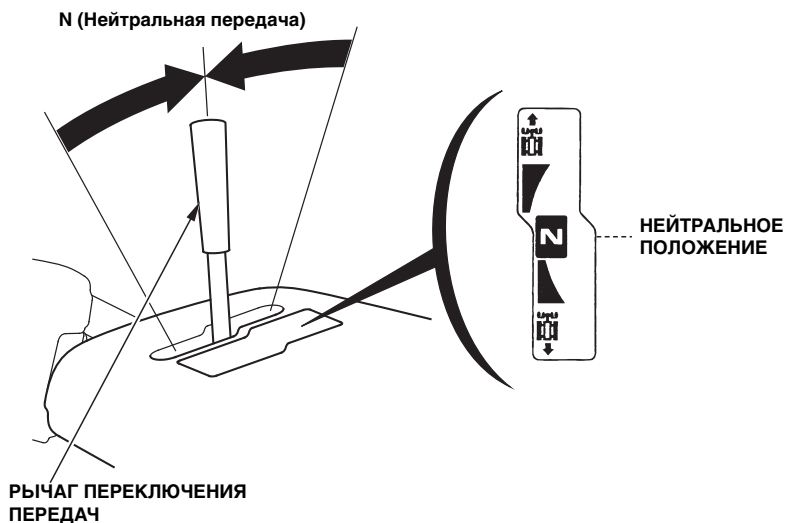


(2) Сожмите рычаг сцепления и удерживайте его 30 секунд.

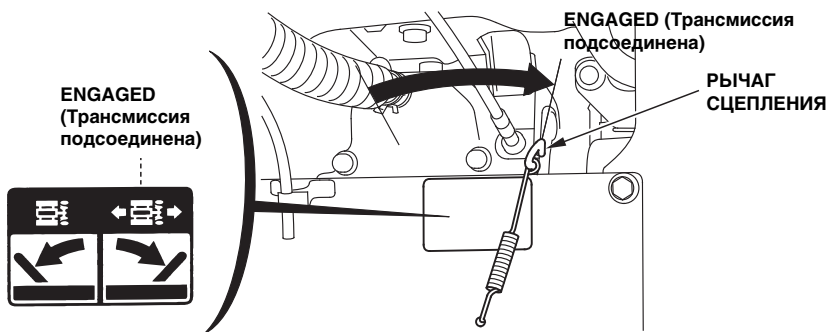


**[Пуск машин, оборудованных электростартерами постоянного тока]
(Модификации ETS, EWS)**

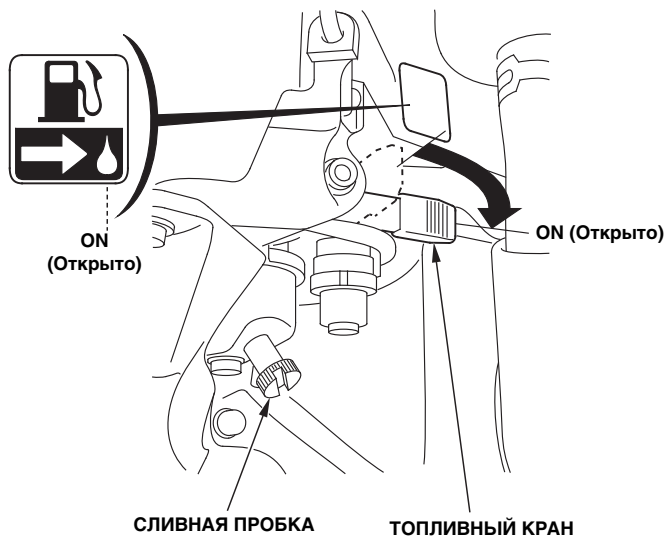
1. Переведите рычаг реверса в нейтральное положение.



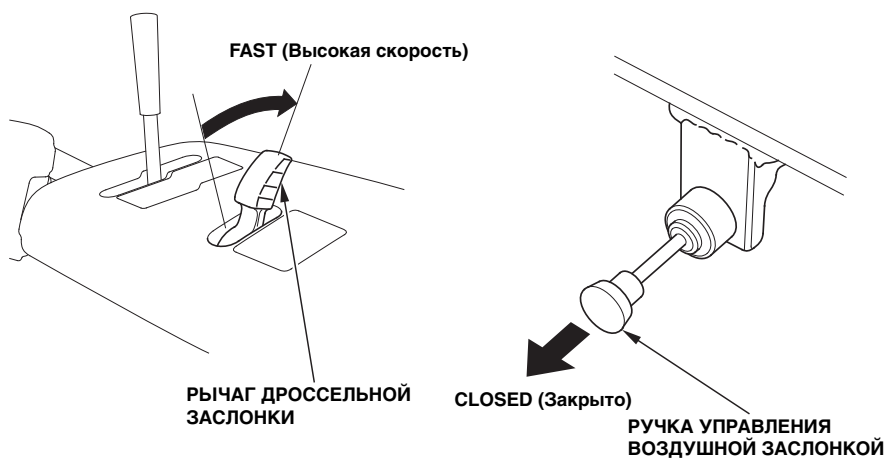
2. Установите рычаг освобождения трансмиссии в положение ENGAGED (Трансмиссия подсоединена).



3. Поверните топливный кран в открытое положение. Убедитесь, что пробка слива топлива полностью закрыта.



4. В холодную погоду и при непрогретом двигателе потяните ручку воздушной заслонки в положение CLOSED (Закрыто), а рычаг дроссельной заслонки передвиньте в положение FAST (Высокая частота вращения).

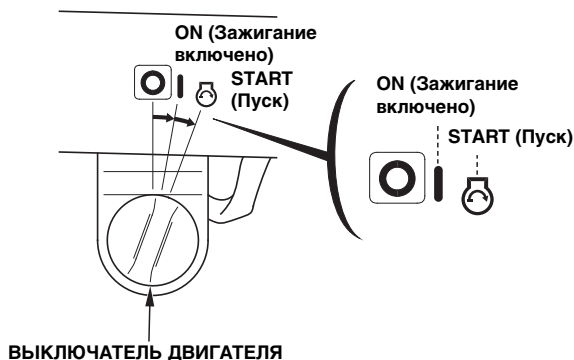


5. Поверните выключатель зажигания в положение START (Пуск) и отпустите его после того как двигатель запустится. Выключатель самостоятельно вернется в положение ON (Включено).

При повороте выключателя зажигания в положение ON (включено) включается сигнализатор блокировки шнека на панели счетчика моточасов, и показывается суммарное количество моточасов.

После запуска двигателя на дисплее мигает десятичная точка, и происходит дальнейшее увеличение значения времени работы двигателя.

Сигнализатор блокировки шнека гаснет.



⚠ ПРЕДУПРЕЖДЕНИЕ

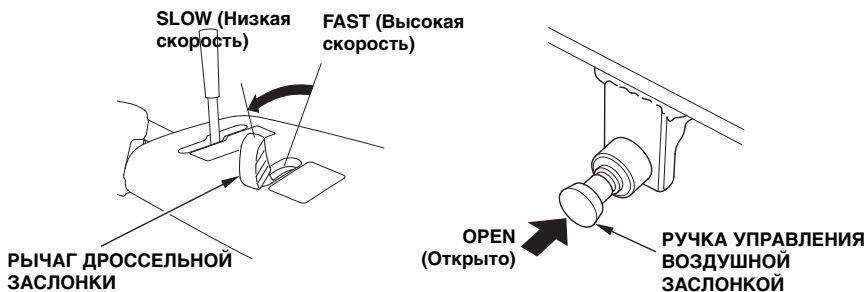
Не сжимайте и не удерживайте рычаги сцепления и привода шнека при работающем стартере, так как при пуске двигателя снегоочиститель может неожиданно начать движение, что может привести к травмам.

ПРИМЕЧАНИЕ:

- По истечении некоторого времени скорость вращения стартера может снизиться. Это указывает на необходимость зарядить аккумуляторную батарею.
- При пуске не используйте стартер дольше 5 секунд. Если двигатель не запустился в течение 5 секунд, отпустите выключатель зажигания и сделайте паузу не менее 10 секунд перед повторной попыткой запуска двигателя.

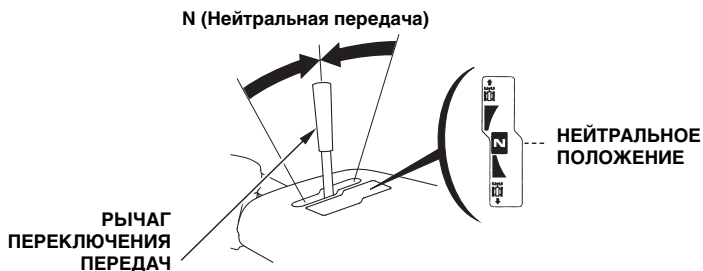
6. Запустив двигатель, оставьте его в работе в режиме холостого хода, чтобы он прогрелся до рабочей температуры. После прогрева двигателя постепенно переведите рычаг управления дроссельной заслонкой в положение SLOW (Низкая частота вращения).

Если во время пуска рукоятка управления воздушной заслонкой была установлена в положение CLOSED (Закрето), то по мере прогрева двигателя постепенно переводите ее в положение OPEN (Открыто). Переместите рычаг дроссельной заслонки в положение SLOW (Низкие обороты).

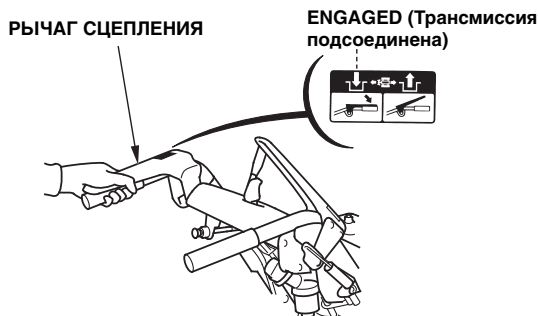


7. Одновременно с прогревом двигателя обеспечьте прогрев коробки передач следующим образом:

- (1) Включите нейтральную передачу.



- (2) Сожмите рычаг сцепления и удерживайте его 30 секунд.



Особенности эксплуатации на значительной высоте над уровнем моря

На большой высоте над уровнем моря стандартная топливоздушная смесь, поступающая в двигатель, станет переобогащенной. Мощность двигателя снизится, а расход топлива возрастет. Из-за переобогащенной смеси загрязняется свеча зажигания, что приводит к затрудненному пуску двигателя.

Двигатель можно адаптировать к большой высоте над уровнем моря путем специальной модернизации карбюратора. Если вы постоянно эксплуатируете снегоочиститель на высоте более 1500 метров (5000 футов), обратитесь к дилеру для проведения соответствующих работ.

Даже после соответствующей адаптации карбюратора, мощность двигателя будет снижаться примерно на 3,5 % при увеличении высоты над уровнем моря на каждые 300 м. Если карбюратор не подвергать модернизации, то влияние высоты над уровнем моря на развиваемую двигателем мощность будет еще ощутимее.

ВНИМАНИЕ:

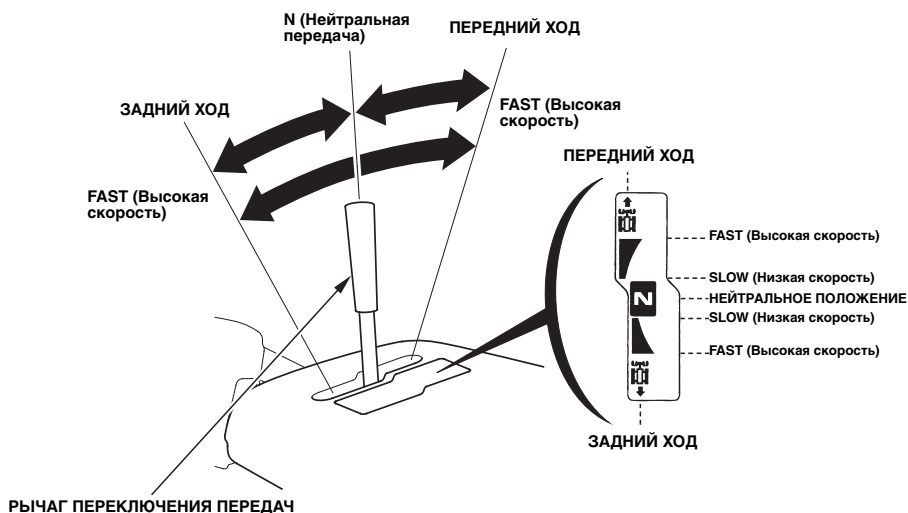
После модернизации карбюратора для работы на большой высоте, топливоздушная смесь будет слишком бедной для обычных условий работы. При этом, работа на высотах менее 1500 метров может вызывать перегрев двигателя и привести к серьезному его повреждению. Для использования машины на малых высотах вам снова придется обратиться к дилеру для проведения работ по восстановлению штатных настроек карбюратора.

7. РАБОТА СНЕГООЧИСТИТЕЛЯ

⚠ ПРЕДУПРЕЖДЕНИЕ

Перед началом работы с данным оборудованием вы должны прочесть и понять **ИНСТРУКЦИИ ПО БЕЗОПАСНОЙ РАБОТЕ**, приведенные на страницах с 3 по 8.

1. Запустите двигатель согласно процедуре, описанной на странице 35.
2. При нормальных условиях работы переведите рукоятку регулировки частоты вращения двигателя в положение FAST (Высокая частота вращения).
3. Освободите рычаг включения привода шнека и переместите рычаг переключения передач в желаемое положение.



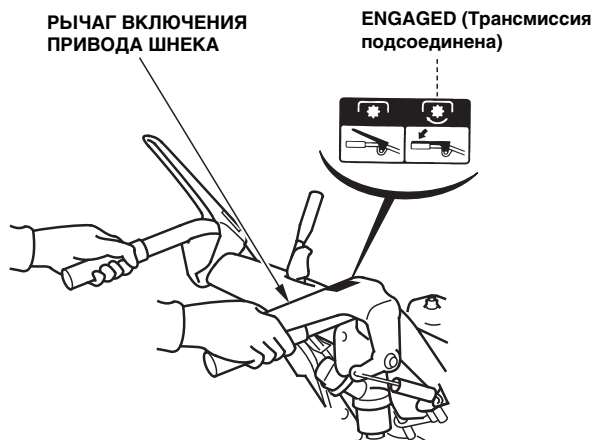
ПРИМЕЧАНИЕ:

Работа на низкой скорости рекомендуется для уборки глубокого или слежавшегося снега.

4. Отрегулируйте корпус шнекового питателя в высокое положение (см. стр.22).
5. Отрегулируйте направление отбрасывания снега, пользуясь рукояткой поворота направляющего желоба и рычагом изменения положения козырька (см. стр. 14 – 17).

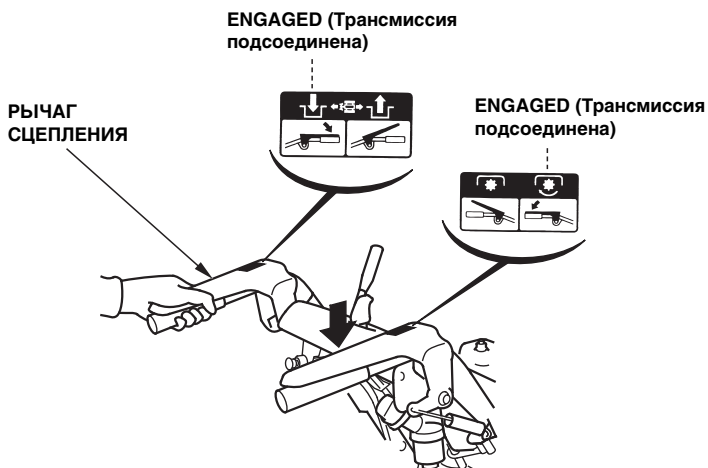
6. Выжмите рычаг включения привода шнека.

Снегоочиститель начнет очищать площадку от снега, как только вы сожмете рычаг включения привода шнека.



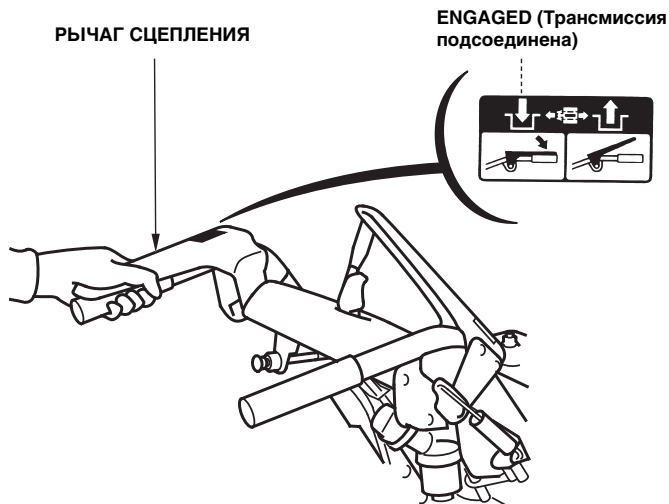
7. Выжмите рукоятку включения привода колес.

Нажатие рычага привода колес приводит к фиксации рычага сцепления шнека, что устраняет необходимость постоянно удерживать рычаг сцепления шнека правой рукой.

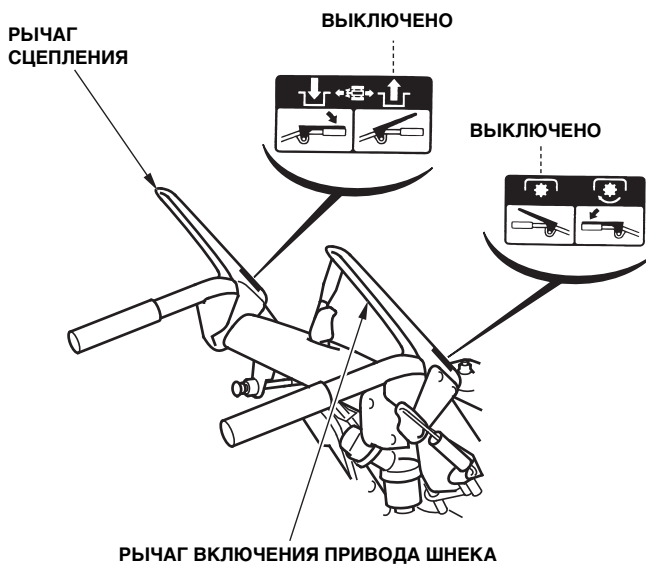


При одновременном сжатии двух рычагов, рычаг привода шнека фиксируется в нижнем положении. При этом ваша правая рука освобождается для манипуляций с прочими органами управления снегоочистителем. Отпустив рычаг сцепления, вы одновременно деблокируете рычаг привода шнека.

Для перемещения с одного места на другое или для изменения направления движения используйте только рычаг включения привода движения. Отпустите оба рычага (сцепления и привода шнека), затем выжмите только рычаг сцепления.



8. Чтобы прекратить очистку территории от снега или остановить машину, отпустите рычаг сцепления.



Очистка от снега

Для большей эффективности производите очистку от снега до того, как он успел подтаять, замерзнуть и стать более твердым. Не снижайте обороты двигателя под нагрузкой. Соблюдайте указанные ниже правила при очистке от твердого или глубокого снега.

- Очистка от снега узкими захватками.

Уборку глубокого или слежавшегося снега производите на малой скорости узкими захватками, используя только часть шнекового питателя.

- Прерывистый режим очистки от снега

Если двигатель глохнет при уборке глубокого или тяжелого снега, следуйте указанным ниже советам.

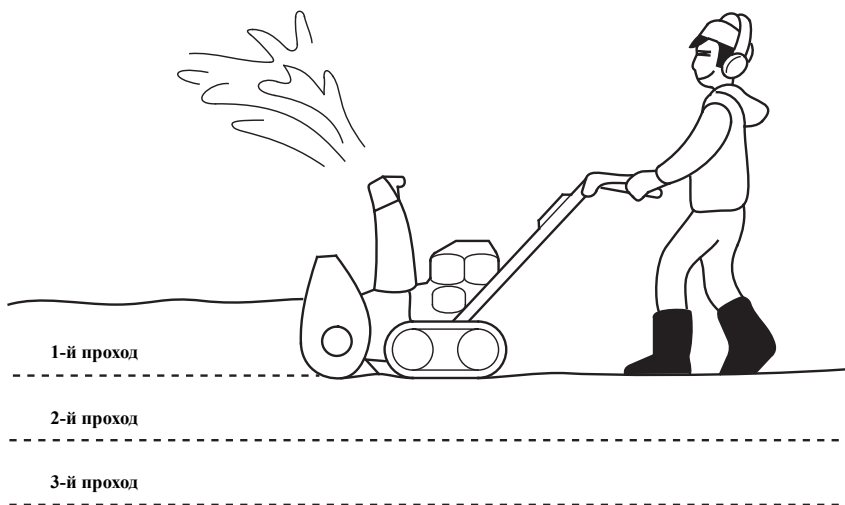
1. Переведите рычаг включения привода шнека в положение STOP (Остановка).
2. Переведите рычаг реверса в нейтральное положение.
3. Включите только привод шнека.
4. Верните рычаг включения привода шнека в положение STOP после того, как двигатель наберет необходимую частоту вращения.
5. Переведите рычаг реверса в желаемое положение и сожмите рычаг включения привода шнека.

- Очистка от снега с переменным движением вперед – назад

Если снег слишком твердый, и машина стремится переехать через него, отодвиньте ее назад и снова продвиньте вперед для постепенной уборки снега.

- Очистка в несколько заходов

Если высота снежного покрова больше высоты шнекового питателя, то уборку необходимо производить в несколько проходов по приведенной ниже методике.





ПРЕДУПРЕЖДЕНИЕ

- Ориентируйте направляющий желоб так, чтобы снег не летел в оператора, в окружающих, в окна и т.д. Не прикасайтесь к направляющему желобу при работающем двигателе.
- Если направляющий желоб забьется снегом, остановите двигатель, и прочистите желоб с помощью предусмотренного для этой цели стержня или пользуясь деревянной палкой.
- Никогда не засовывайте руку в направляющий желоб при работающем двигателе, это может привести к серьезной травме.
- Для перемещения с одного места на другое или для изменения направления движения используйте только рычаг сцепления. Если одновременно включить привод шнека, то шнек и ротор будут вращаться, что может привести к повреждению оборудования или к травме оператора.

ВНИМАНИЕ:

- При движении машины никогда не производите переключения режимов движения. Перед переключением режимов движения убедитесь, что сцепление ходового механизма и муфта шнека выключены.

Если потребуется опустить корпус шнекового питателя ниже позиции LOW, отвезите снегоочиститель к дилеру компании Honda для выполнения соответствующих работ.

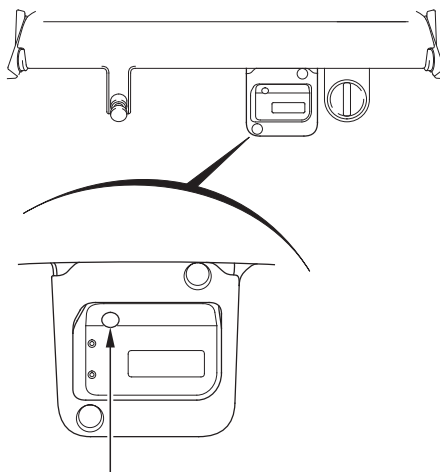
Модификации ETS, EWS

Случай мигания сигнализатора блокировки шнека с остановкой двигателя

Если двигатель заглох, а сигнализатор блокировки шнека мигает красным светом, то причиной может быть следующее:

- Во вращающийся шнек попал посторонний предмет, например, камень.
- Контакт шнека с бордюрным камнем.
- Шнек с силой внедряется в прочный массив слежавшегося снега.

Чтобы удалить посторонний объект, выполните описанную ниже процедуру.



СИГНАЛИЗАТОР БЛОКИРОВКИ ШНЕКА

Во избежание внезапного запуска двигателя во время удаления посторонних объектов из шнекового питателя, поверните выключатель зажигания в положение OFF (Выключено) и снимите наконечник со свечи.

Перед удалением посторонних объектов убедитесь в полной остановке всех вращающихся частей машины.

Не просовывайте руки в направляющий желоб при работающем двигателе. Это может закончиться серьезной травмой.

1. Остановите двигатель, переведя выключатель двигателя в положение OFF (Выключено).
2. Снимите наконечник со свечи зажигания.
3. Убедитесь, что вращение деталей снегоочистителя полностью прекратилось.
4. Если требуется, удалите снег и посторонние объекты из шнекового питателя.

Если посторонний объект извлечь сложно, проверните шнек в противоположном направлении, чтобы облегчить его очистку.

5. Установите наконечник свечи зажигания.
6. Запустите двигатель.
7. Сожмите рычаг включения привода шнека и приведите шнек во вращение, чтобы проверить выключение сигнализатора блокировки шнека.
8. Сожмите рычаг сцепления и продолжите очистку территории от снега.

- Систему можно считать неисправной, если сигнализатор блокировки шнека мигает, даже если при очистке от снега двигатель не заглох из-за попадания постороннего объекта в шнек или из-за иной аналогичной причины.

В данном случае следует перевести выключатель двигателя в положение OFF (Выключено), вынуть ключ и обратиться за консультацией к дилеру.

- Сигнализатор блокировки шнека остается включенным, если выключатель двигателя не был повернут в положение OFF (Выключено), а двигатель был вновь запущен после извлечения постороннего объекта.

В данном случае следует перевести выключатель двигателя в положение OFF (Выключено), а затем повторно запустить двигатель.

- Если неисправность механизма шнека не обнаружена, и двигатель остановлен, то возможно, снижен заряд аккумуляторной батареи.

В этом случае следует зарядить аккумуляторную батарею (стр.71) или заменить её.

- Если после удаления из механизма постороннего объекта, пуска двигателя и сжатия рычага привода шнека сигнализатор блокировки шнека продолжает мигать, систему следует считать неисправной.

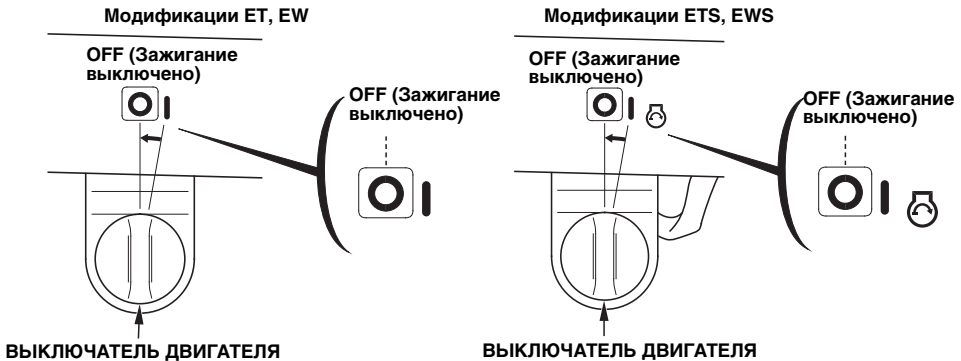
В этом случае следует перевести выключатель двигателя в положение OFF (Выключено), вынуть ключ и обратиться за консультацией к дилеру.

8. ОСТАНОВКА ДВИГАТЕЛЯ

Для экстренной остановки двигателя немедленно поверните выключатель зажигания в положение OFF (Выключено).

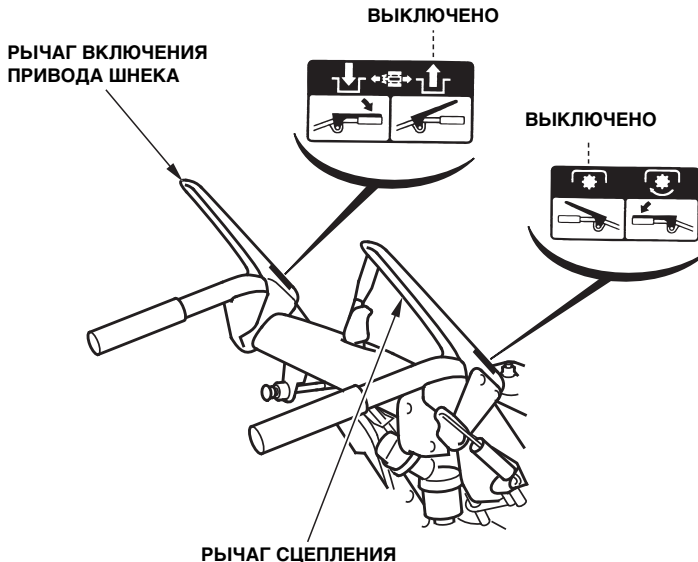
Модификации ETS, EWS

Счетчик моточасов и сигнализатор блокировки шнека должны выключиться.



Перед повторным пуском двигателя установите рычаг переключения передач в нейтральное положение.

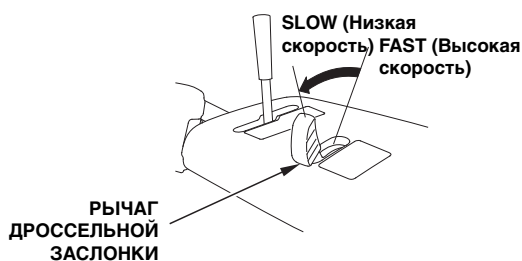
1. Отпустите рычаги сцепления и включения привода шнека. Снегоочиститель перестанет двигаться, и прекратится вращение шнека и ротора.



2. Переведите рычаг реверса в нейтральное положение.



3. Переместите рычаг дроссельной заслонки в положение SLOW (Низкие обороты).

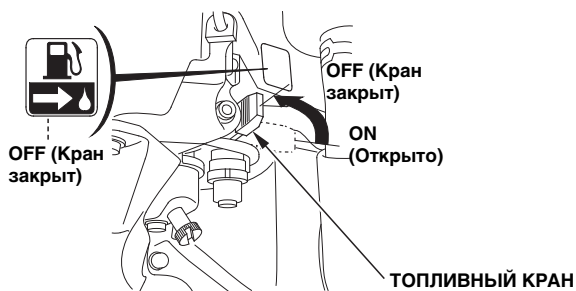


4. Остановите двигатель, переведя выключатель зажигания в положение OFF (Выключено).

Модификации ETS, EWS

Счетчик моточасов и сигнализатор блокировки шнека должны выключиться.

5. Переведите топливный кран в положение OFF.



ВНИМАНИЕ:

Не паркуйте снегоочиститель на уклонах, так как в нем отсутствует стояночный тормоз.

9. ТЕХНИЧЕСКОЕ ОБСЛУЖИВАНИЕ

Периодические проверки и обслуживание помогут продлить срок службы вашего снегоочистителя, сохранив его в отличном рабочем состоянии. Проводите технические осмотры и техническое обслуживание с соблюдением интервалов, указанных в таблице.

ПРЕДУПРЕЖДЕНИЕ

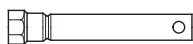
- Перед проведением проверки и обслуживания заглушите двигатель и отсоедините провод от свечи зажигания.
- Если двигатель должен работать, обеспечьте эффективную вентиляцию помещения. Отработавшие газы содержат токсичный оксид углерода, вдыхание которого может вызвать потерю сознания и привести к смерти.

ВНИМАНИЕ:

- Во избежание опрокидывания снегоочистителя, перед проведением проверки и обслуживания установите его на горизонтальной площадке.
- Используйте только оригинальные запчасти фирмы Honda или их аналоги. Устанавливая запчасти, не имеющие должного качества, можно повредить снегоочиститель.

Инструменты

Головка и вороток свечного ключа входят в комплект поставки снегоочистителя. Некоторые процедуры, изложенные в данном Руководстве, требуют использования динамометрического ключа (не входит в комплект поставки).



СВЕЧНОЙ
КЛЮЧ



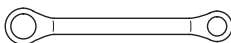
САМОКОНТРЯЩАЯСЯ
ГАЙКА 6 мм (3)



РУКОЯТКА
КЛЮЧА



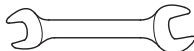
СТОПОРНЫЙ БОЛТ (3)



НАКИДНОЙ КЛЮЧ
10 x 12 мм



ПРЕДОХРАНИТЕЛЬ на 5 А
(модификации ETS, EWS)

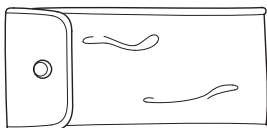


ГАЕЧНЫЙ КЛЮЧ
14 x 17 мм



ПРЕДОХРАНИТЕЛЬ на 30 А
(модификации ETS, EWS)

ИНСТРУМЕНТАЛЬНАЯ СУМКА



РЕЗИНОВЫЙ
ДЕРЖАТЕЛЬ ДЛЯ
ПРЕДОХРАНИТЕЛЕЙ
(модификации ETS, EWS)

Регламент технического обслуживания

ПЕРИОДИЧНОСТЬ ПРОВЕДЕНИЯ РЕГУЛЯРНОГО ТЕХНИЧЕСКОГО ОБСЛУЖИВАНИЯ (1) Производится каждый указанный месяц, либо после выработки соответствующего количества моточасов, в зависимости от того, какое из указанных событий наступит раньше.		Ежедневно перед началом эксплуатации	Ежегодно		После первого месяца эксплуатации или через 20 моточасов	Через каждые 100 моточасов	Через каждые 300 моточасов	Через каждые 4 года
			Перед началом работы	Перед постановкой на хранение				
Позиция								
Моторное масло	Проверка уровня	○						
	Замена		○ (4)		○	○ (4)		
Рабочая жидкость привода шнека	Проверка уровня		○ (2)					
	Смазка		○ (2) (4)					
Рабочая жидкость HST	Проверка уровня	○						
	Проверка уровня (при наличии аккумуляторной батареи)	○						
Свеча зажигания	Проверка и регулировка		○ (4)					
	Замена						○	○
Лыжи корпуса шнека и скребок	Проверка и регулировка	○	○ (4)					
	Проверка и регулировка		○ (4)		○			
Колеса	Проверка	○		○				
Болты крепления шнека и ротора	Проверка	○						
Болты, гайки и прочие крепления	Проверка	○						

- (1) Если снегоочиститель используется для профессиональных или коммерческих целей, то для точного определения времени технического обслуживания необходимо вести учет наработки моточасов.
- (2) Если вы не располагаете необходимым инструментом и не обладаете соответствующими навыками, то данные операции должны выполняться силами официального дилера Honda, специализирующегося на продаже и обслуживании снегоочистителей. Описание выполнения операций технического обслуживания приведено в соответствующем руководстве компании Honda по техническому обслуживанию и ремонту.
- (3) Проверьте приводной ремень на наличие повреждений и износа. Поврежденный или изношенный ремень замените новым ремнем.
- (4) Указанные узлы и детали требуют более частого осмотра и замены, если снегоочиститель работает в тяжелых условиях.

ПЕРИОДИЧНОСТЬ ПРОВЕДЕНИЯ РЕГУЛЯРНОГО ТЕХНИЧЕСКОГО ОБСЛУЖИВАНИЯ (1) Производится каждый указанный месяц, либо после выработки соответствующего количества моточасов, в зависимости от того, какое из указанных событий наступит раньше.		Ежедневное обслуживание (после эксплуатации)	Ежегодно		После первого месяца эксплуатации или через 20 моточасов	Через каждые-через 100 моточасов	Каждые 300 моточасов	Через каждые 4 года
			Перед началом работы	Перед постановкой на хранение				
Позиция								
Топливный фильтр-отстойник	Очистка			○				
Топливный бак и карбюратор	Слив топлива			○				
Антикоррозионное-масло	Смазать			○				
Трос управления козырьком желоба	Проверка и регулировка		○ (2) (4)		○ (2) (4)			
Трос управления муфтой шнека	Проверка и регулировка		○ (2) (4)		○ (2) (4)			
Тросы воздушной и дроссельной заслонок	Проверка и регулировка		○ (2) (4)					
Трос управления сцеплением	Проверка и регулировка		○ (2) (4)		○ (2) (4)			
Рычаг регулировки корпуса шнекового питателя	Проверка движения		○ (2) (4)					
Приводной ремень	Проверка и регулировка		○ (2) (3) (4)		○ (2) (3) (4)			
Ремень шнека	Проверка и регулировка		○ (2) (3) (4)		○ (2) (3) (4)			
Частота холостого хода	Проверка и регулировка		○ (2)				○ (2)	
Зазоры в клапанном механизме	Проверка и регулировка		○ (2)				○ (2)	
Камера сгорания	Очистка	Через каждые 1000 моточасов (2)						
Топливный бак и топливный фильтр	Очистка					○ (2)		○ (2)
Топливопровод	Проверка	Через каждые 2 года (2)						
	Замена							○ (2)

- (1) Если снегоочиститель используется для профессиональных или коммерческих целей, то для точного определения времени технического обслуживания необходимо вести учет наработки моточасов.
- (2) Если вы не располагаете необходимым инструментом и не обладаете соответствующими навыками, то данные операции должны выполняться силами официального дилера Honda, специализирующегося на продаже и обслуживании снегоочистителей. Описание выполнения операций технического обслуживания приведено в соответствующем руководстве компании Honda по техническому обслуживанию и ремонту.
- (3) Проверьте приводной ремень на наличие повреждений и износа. Поврежденный или изношенный ремень замените новым ремнем.
- (4) Указанные узлы и детали требуют более частого осмотра и замены, если снегоочиститель работает в тяжелых условиях.

Замена моторного масла

Если моторное масло грязное, то износ двигателя будет происходить более интенсивно. Замену моторного масла производите через указанные интервалы. Поддерживайте уровень масла на должном уровне.

ИНТЕРВАЛ ЗАМЕНЫ МОТОРНОГО МАСЛА:	После первого месяца эксплуатации (или через 20 моточасов), далее – ежегодно перед началом использования.
РЕКОМЕНДУЕМОЕ МОТОРНОЕ МАСЛО:	Используйте моторное масло 5W-30, предназначенное для четырехтактных автомобильных двигателей, соответствующее или превосходящее требования к категории SE или выше по классификации API (или эквивалентное). Всегда проверяйте, чтобы на упаковке моторного масла был ярлык с указанием категории SE или выше по классификации API (или эквивалентное).
ОБЪЕМ ЗАЛИВАЕМОГО МАСЛА:	1,10 л

Порядок замены масла:

1. Поставьте снегоочиститель на ровную площадку.
2. Снимите крышку топливного фильтра, болт сливного отверстия и уплотнительную шайбу. Слейте моторное масло, пока двигатель еще не остыл - это обеспечит быстрый и полный слив масла.
3. Установите новую уплотнительную шайбу, верните и плотно затяните сливную пробку.

ВНИМАНИЕ:

Если вы сольете масло сразу после остановки двигателя, его температура будет высокой, что может вызвать ожоги.

4. Залейте новое масло (см. стр.30) до верхней отметки, указанной на щупе. (При проверке уровня масла не вкручивайте масляный щуп).
5. После завершения заливки масла, надежно заверните крышку.

После завершения операций с отработанным моторным маслом вымойте руки с мылом.



ПРИМЕЧАНИЕ:

Утилизацию отработанного моторного масла производите, не нанося вреда окружающей среде. Рекомендуем слить отработанное масло в емкость с плотно закрывающейся крышкой и сдать на местный пункт приема отработанных нефтепродуктов. Не выбрасывайте отработанное масло в мусоросборные контейнеры и не выливайте на землю.

Проверка и регулировка свечи зажигания

Периодически необходимо производить проверку и регулировку искрового зазора свечи для обеспечения надежного зажигания.

ИНТЕРВАЛ ПРОВЕРКИ СВЕЧИ ЗАЖИГАНИЯ:

Ежегодно перед началом работы.

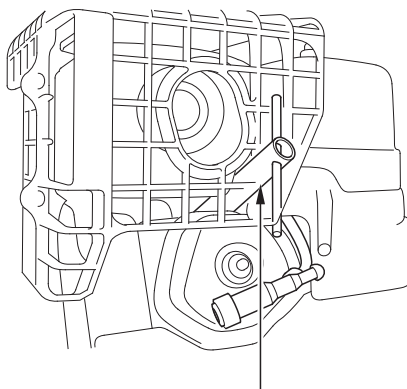
ПРОЦЕДУРА ОЧИСТКИ:

⚠ ПРЕДУПРЕЖДЕНИЕ

Если двигатель только что остановлен, глушитель будет очень горячим. Будьте осторожны, не дотрагивайтесь до горячего глушителя.

Для обеспечения нормальной работы двигателя свеча зажигания должна быть свободна от нагара, и между электродами свечи должен быть установлен требуемый зазор.

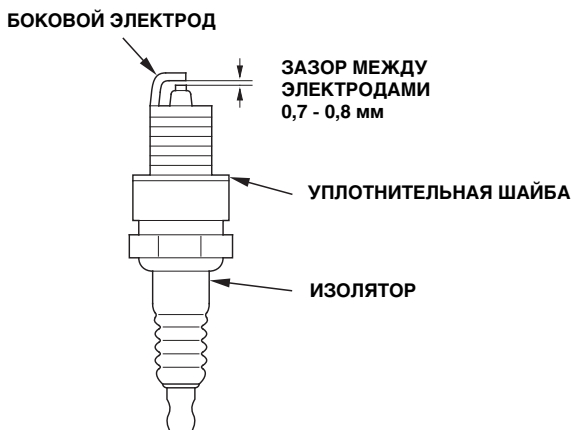
1. Снимите наконечник свечи.
2. Удалите загрязнения вокруг основания свечи зажигания.
3. С помощью свечного ключа, имеющегося в комплекте инструмента, выверните свечу зажигания.
4. Осмотрите свечу зажигания. Замените свечу, если на электродах имеются следы износа или трещины и сколы на изоляторе. Если свеча может использоваться дальше, очистите электрод и изолятор проволочной щеткой.



СВЕЧНОЙ КЛЮЧ

-
5. Измерьте с помощью плоского щупа зазор между электродами свечи зажигания.
При необходимости отрегулируйте зазор, осторожно подгибая боковой электрод.
Зазор между электродами свечи зажигания должен составлять 0,7 - 0,8 мм

СТАНДАРТНАЯ СВЕЧА: BPR5ES (NGK)
W16EPR-U (DENSO)



6. Убедитесь в исправности уплотнительной шайбы свечи зажигания и закрутите свечу от руки во избежание перекоса.
7. После установки свечи зажигания в резьбовое гнездо затяните ее свечным ключом, чтобы обжать уплотнительную шайбу.

ПРИМЕЧАНИЕ:

При установке новой свечи зажигания необходимо повернуть ее еще на пол-оборота после посадки буртика свечи на уплотнительную шайбу, для того чтобы обеспечить требуемую затяжку и уплотнение. При установке старой свечи поверните ее на 1/8 - 1/4 оборота после посадки буртика свечи на уплотнительную шайбу.

ВНИМАНИЕ:

- Используйте только рекомендованные свечи зажигания или полностью эквивалентные им по характеристикам и качеству. Если использовать свечи зажигания с неподходящим калильным числом, это может привести к выходу двигателя из строя.
- Свечи зажигания должны быть завернуты до требуемого момента затяжки. Слабо затянутая свеча зажигания может перегреться и стать причиной выхода двигателя из строя.

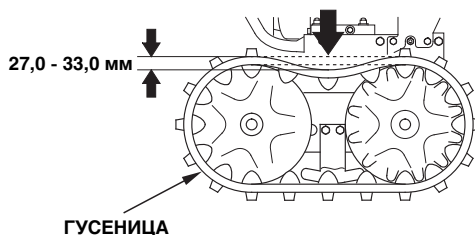
Регулировка натяжения гусеницы (только для модификации на гусеничном ходу)

ИНТЕРВАЛ РЕГУЛИРОВКИ: Ежегодно перед началом работы.

Перед началом регулировки убедитесь, что гусеницы чистые и сухие. Натяжение гусеницы не может быть правильно отрегулировано, если она забита снегом, мусором или покрыта льдом.

На остановленной машине проверьте отклонение верхней ветви гусеницы под усилием 15 кг, приложенным к средней части.

При правильно произведенной регулировке прогиб гусеницы должен быть в пределах: 27,0 – 33,0 мм.



Процедура регулировки:

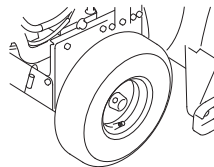
1. Ослабьте контргайки на левом и правом натяжных болтах задних катков гусеницы, и отрегулируйте натяжение обеих гусениц вращением регулировочных гаек.
2. После регулировки надежно затяните контргайку.



Шины (только модификации на колесном ходу)

ВНИМАНИЕ:

- Не работайте при спущенных шинах. Такая шина легко сойдет с колесного диска.
- Чрезмерное давление воздуха в шине может привести к ее преждевременному износу. Давление в шинах необходимо поддерживать в пределах, рекомендуемых производителем.



Перед каждым использованием снегоочистителя проверьте давление в шинах при помощи манометра.

Давление: 55 кПа

Осмотр шнека и ротора

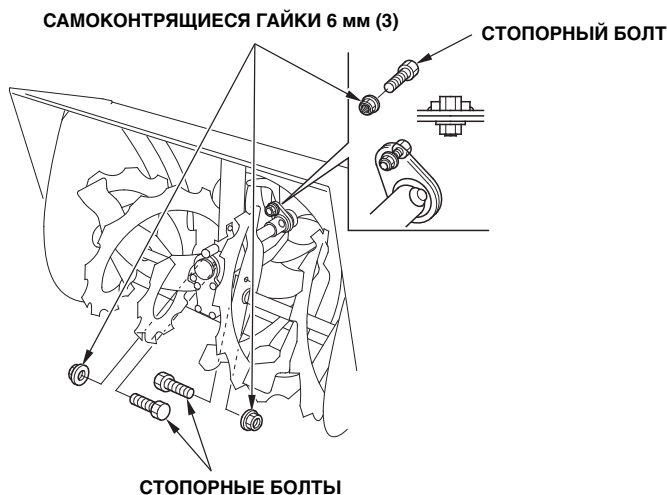
Проверьте состояние шнека, корпуса питателя, ротора и стопорных болтов. Убедитесь в отсутствии поломок и других неисправностей. При изломе любого стопорного болта замените его запасным болтом, входящим в комплект поставки. Дополнительные стопорные болты и гайки можно заказать у официального дилера Honda.

ВНИМАНИЕ:

Стопорные болты сконструированы таким образом, чтобы они ломались первыми, защищая от повреждения шнекороторный механизм снегоочистителя. Не заменяйте стопорные болты обычными болтами.

Процедура замены стопорных болтов

1. Поставьте снегоочиститель на ровную твердую площадку.
2. Переведите рычаги сцепления и привода шнека в выключенное положение.
3. Включите нейтральную передачу.
4. Заглушите двигатель (переведите выключатель в положение OFF) и снимите наконечники со свечей зажигания. Убедитесь, что все вращающиеся детали полностью остановились.
5. Очистите шнек и ротор от снега, льда и прочих посторонних объектов.
6. Проверьте состояние всего механизма очистки от снега.
7. Замените сломанные болты (если имеются). Надежно затяните их.



Предохранители (модификации ETS, EWS)

При перегоревшем предохранителе электродвигатель стартера не будет работать.

В случае перегорания предохранителя, замените его аналогичной деталью только после обнаружения причины возникновения неисправности. Если произвести замену предохранителя без устранения причины его перегорания, новый предохранитель может так же быстро перегореть.

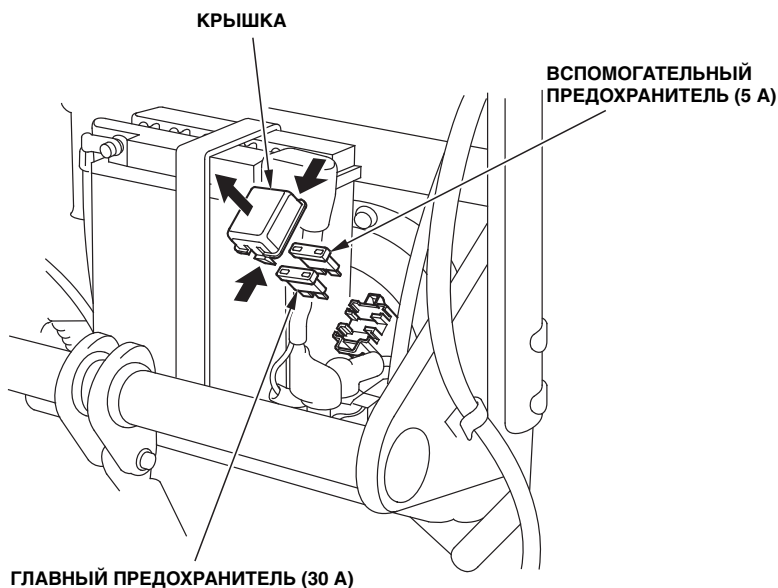
ВНИМАНИЕ:

Никогда не заменяйте предохранитель любым другим предметом, кроме предохранителя с аналогичными характеристиками. Применение других предметов, таких как проволока или алюминиевая фольга, может привести к возгоранию проводки или других элементов системы.

Замена предохранителя

1. Перед проверкой или заменой предохранителя переведите ключ зажигания в положение OFF и извлеките его.
2. Снимите крышку аккумуляторной батареи (см. стр. 32).
3. Снимите крышку держателя предохранителя и извлеките предохранитель.
4. Замените неисправный предохранитель новым предохранителем такого же типа и номинала.

Номинальный ток предохранителя: 5А, 30А



ВНИМАНИЕ:

- При частом выходе плавких предохранителей из строя, следует отказаться от дальнейшей эксплуатации снегоочистителя до выявления и исправления причины неисправности.
- Запрещается использовать предохранители, отличающиеся по номинальному току от штатных предохранителей. В результате использования неподходящих предохранителей возможен пожар или выход системы электрооборудования из строя.

5. Установите на место крышку держателя предохранителей.

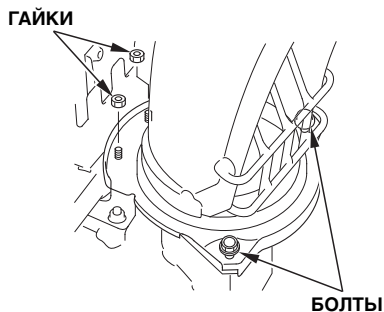
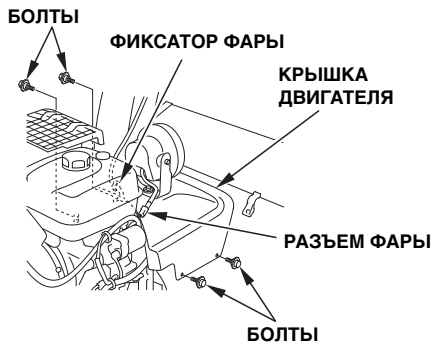
6. Установите крышку аккумуляторной батареи (см. стр. 32).

Направляющий желоб – ручная регулировка (модификации ETS, EWS)

В случае если направляющий желоб не удастся отрегулировать с помощью электропривода, откройте крышку аккумуляторной батареи и проверьте наличие коричневого предохранителя. Если нет коричневого предохранителя, то отрегулируйте ориентацию направляющего желоба изложенным ниже способом.

Регулировка угла отбрасывания снега:

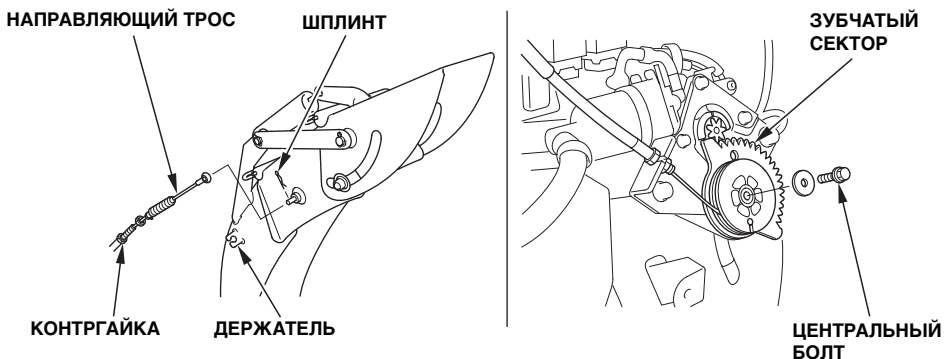
1. Убедитесь, что выключатель двигателя находится в положении OFF.
2. Отверните четыре болта крепления крышки двигателя.
Отсоедините разъем фары.
Ослабьте болт крепления фары и снимите фиксатор, затем снимите крышку двигателя.
3. Снимите две гайки.
4. Ослабьте болты крепления установочных пластин желоба.
5. Приподнимите направляющий желоб на высоту, достаточную для вывода шестерни желоба из зацепления с приводным электромотором.
6. Поверните направляющий желоб на требуемый угол.
7. Затяните болты крепления установочных пластин желоба.
8. Затяните две гайки.
9. Установите на место крышку двигателя.
10. Установите фиксатор и затяните болт крепления фары. Подсоедините разъем фары.



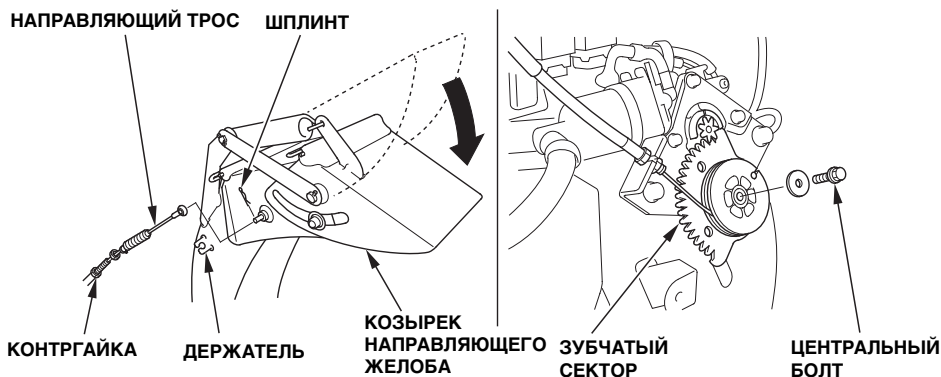
Регулировка дальности отбрасывания снега – ручная регулировка (модификации ETS, EWS)

1. Снимите крышку двигателя (см. стр. 64).
2. Выньте шплинт.

Ослабьте контргайку и отсоедините направляющий трос от держателя. Снимите зубчатый сектор, предварительно отвернув центральный болт.



3. Удерживая козырек направляющего желоба в наиболее низком положении, установите зубчатый сектор в соответствии с рисунком.
4. Установите направляющий трос и шплинт (в обратной демонтажу последовательности). Надежно затяните контргайку.
5. Установите крышку двигателя (см. стр. 64).



ПРИМЕЧАНИЕ:

При необходимости, завершив операции по удалению снега, обратитесь к дилеру компании Honda для проверки и возможного ремонта снегоочистителя.

10. ТРАНСПОРТИРОВКА

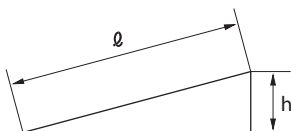
Перед погрузкой

1. Погрузка снегоочистителя на трейлер должна выполняться на прочной горизонтальной площадке.
2. Рампа для заезда на трейлер должна выдерживать суммарную массу снегоочистителя и оператора.

Масса снегоочистителя (в рабочем состоянии):

HSS970	HSS1380
115 кг	130 кг
:ET	:ET
125 кг	140 кг
:ETS	:ETS
105 кг	
:EW	
120 кг	
:EWS	

3. Длина ramпы должна обеспечивать уклон не более 15° (26%):



Длина ramпы (l)	2,5 м	3,0 м	3,5 м
Высота ramпы (h)	50 см	60 см	70 см

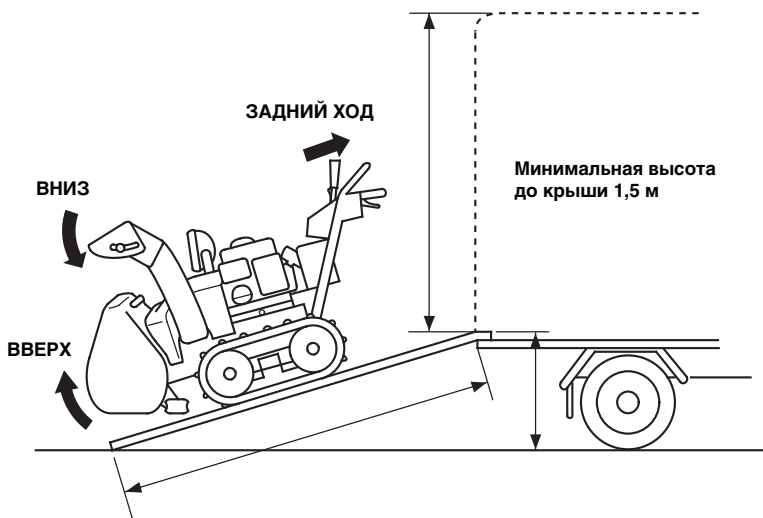
4. Если снегоочиститель будет транспортироваться в фургоне или на грузовом автомобиле с парусиновым верхом, убедитесь, что расстояние до крыши не менее 1,5 м. При меньшем расстоянии придется демонтировать направляющий желоб снегоочистителя.
5. Перед погрузкой убедитесь, что в баке достаточно топлива. При недостаточном количестве топлива двигатель снегоочистителя может заглохнуть до окончания движения по ramпе.

Погрузка снегоочистителя

1. Сожмите рычаг регулировки высоты и поднимите шнек в верхнее положение (стр.22).
2. Опустите козырек направляющего желоба максимально вниз, управляя переключателем положения желоба (стр.22).
3. Заезжайте на рампу задним ходом.
4. Проявляйте предельную осторожность, чтобы не задеть направляющим желобом за крышу фургона или иную часть транспортирующего автомобиля.

ПРЕДУПРЕЖДЕНИЕ

- Избегайте остановки снегоочистителя на рампе. В случае, если двигатель заглохнет, переместите рычаг реверса в нейтральное положение перед попыткой вновь запустить двигатель.
- При погрузке снегоочистителя не оставляйте рычаг освобождения трансмиссии в положении RELEASED (Трансмиссия отключена): снегоочиститель может неожиданно придти в движение, что может закончиться травмами или поломкой оборудования.

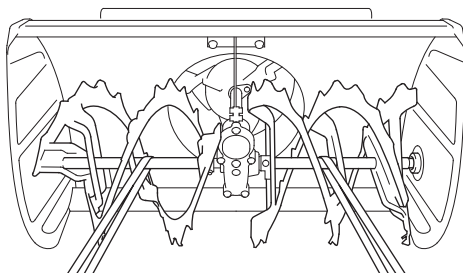


Закрепите снегоочиститель с помощью ремней или веревки и подложите под колеса противооткатные бруски. Стропы и веревки не должны прокладываться вблизи органов управления и проводов.

Не натягивайте стропы сильнее, чем необходимо для предотвращения смещения или опрокидывания снегоочистителя, что привело бы к его неисправности.

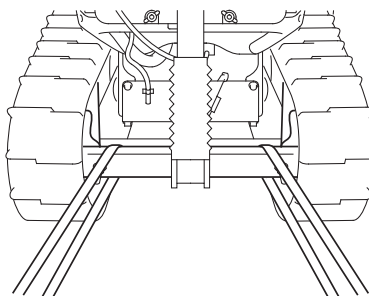
Анкерные точки

Вид спереди



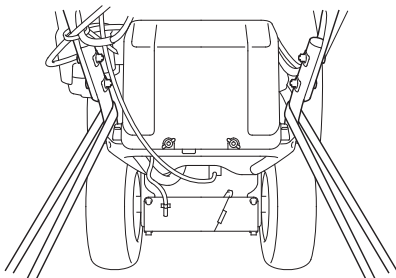
Вид сзади

Снегоочиститель на гусеничном ходу

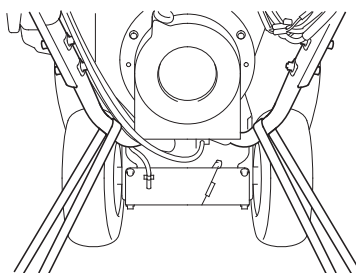


Снегоочиститель на колесном ходу

с аккумуляторной батареей



без аккумуляторной батареи

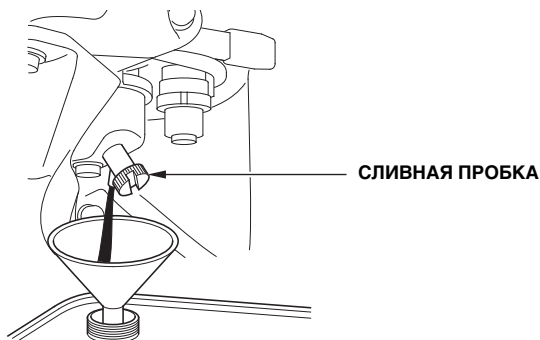


Перед постановкой машины на длительное хранение:

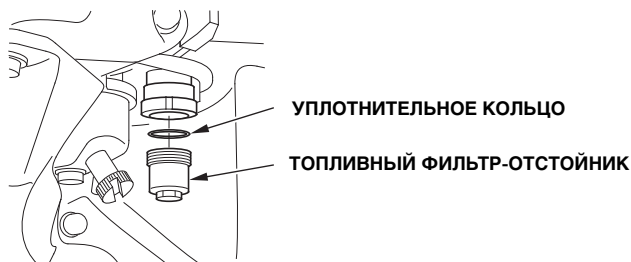
1. Хранить снегоочиститель следует в сухом и непыльном помещении.
2. Слейте топливо.

! ПРЕДУПРЕЖДЕНИЕ

- Бензин является легковоспламеняющимся веществом и при определенных условиях взрывоопасен. Запрещается курить, пользоваться открытым пламенем или вносить искрящие предметы в рабочую зону.
- Не производите слив топлива при горячей впускной системе.
 - a. Поверните топливный кран в открытое положение.
 - b. Ослабьте сливную пробку карбюратора и слейте бензин в подходящую емкость. После завершения слива заверните сливную пробку и поверните топливный кран в закрытое положение.



3. Очистите топливный фильтр-отстойник.
 - a. Закройте топливный кран, снимите фильтр-отстойник, слейте из него топливо с загрязнениями и очистите фильтр.
 - b. Установите на место уплотнительное кольцо и надежно затяните фильтр.



-
4. Отверните свечу зажигания и налейте в цилиндр три столовых ложки чистого моторного масла. Потяните медленно рукоятку стартера два - три раза для распределения масла. Вверните свечу зажигания.
 5. Потяните рукоятку стартера до появления сопротивления. На данной фазе клапаны закроются, что защитит двигатель от внутренней коррозии.

Модификации ETS, EWS

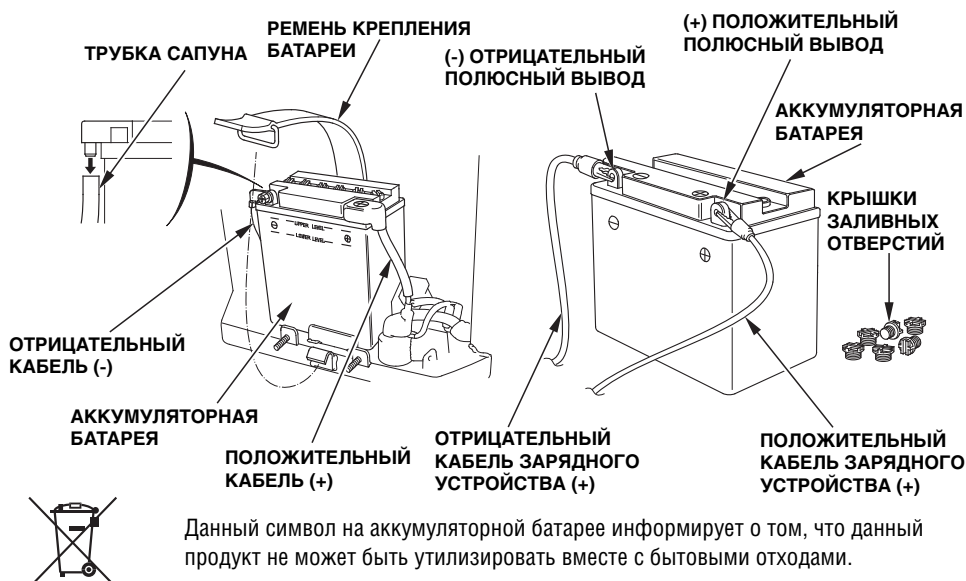
6. Техническое обслуживание аккумуляторной батареи

Если снегоочиститель устанавливается на длительное хранение, снимите аккумуляторную батарею и поместите её в прохладное и сухое место (отрицательная клемма обязательно должна быть отсоединена от батареи). Заряжайте аккумуляторную батарею через каждые 6 месяцев.

Демонтаж, зарядка и установка аккумуляторной батареи

Для зарядки 12-вольтовых аккумуляторных батарей можно использовать имеющиеся в продаже зарядные устройства.

- (1) Снимите крышку аккумуляторной батареи и проверьте уровень электролита в ней (см. стр.32).
- (2) Сначала отсоедините отрицательный (-) провод от отрицательного вывода (-) аккумуляторной батареи, затем отсоедините положительный провод (+) от положительного вывода (+).
- (3) Снимите ремень крепления аккумуляторной батареи с нижнего крюка. Отсоедините трубку сообщения с атмосферой и снимите аккумуляторную батарею.
- (4) Снимите крышки с банок аккумуляторной батареи и подсоедините положительный провод (+) зарядного устройства к положительному выводу (+) батареи, а отрицательный провод (-) к отрицательному выводу (-).
- (5) Зарядите аккумуляторную батарею: ток 1,2 А в течение 5 – 10 часов (HSS970).
ток 1,8 А в течение 5 – 10 часов (HSS1380).
- 6) Установите аккумуляторную батарею в последовательности, обратной демонтажу.



ПРИМЕЧАНИЕ:

Неправильно утилизированная аккумуляторная батарея представляет угрозу для окружающей среды и здоровья людей.

Соблюдайте требования местного законодательства, касающиеся утилизации аккумуляторных батарей.

12. ВОЗМОЖНЫЕ НЕИСПРАВНОСТИ И СПОСОБЫ ИХ УСТРАНЕНИЯ

Если двигатель не запускается:

1. Проверьте уровень топлива.
2. Проверьте, открыт ли топливный кран.
3. Проверьте, поступает ли топливо в карбюратор.

Для проверки отверните сливную пробку при открытом топливном кране. Топливо должно течь свободно.



ПРЕДУПРЕЖДЕНИЕ

Бензин является легковоспламеняющимся веществом. Пары бензина взрывоопасны. В случае пролива вытрите насухо брызги и подтеки топлива, прежде чем проверять свечу зажигания или производить запуск двигателя. Пролитое топливо или его пары могут воспламениться.

4. Проверьте, установлен ли выключатель двигателя в положение ON (Зажигание включено).
5. Проверьте зазор свечи зажигания, а также наличие загрязнения, влаги.
 - а. Очистите свечу зажигания.
 - б. Установите старую свечу, если возможно ее повторное использование, или установите новую свечу зажигания.
6. Если двигатель все еще не запускается, обратитесь к уполномоченному дилеру компании Honda.

Если не вращается шнек или ротор, проверьте состояние стопорных болтов (стр.34). Дополнительные болты и гайки можно заказать у официального дилера, обслуживающего снегоочистители Honda. Не заменяйте стопорные болты обычными болтами.

Если двигатель глохнет во время уборки снега:

1. Проверьте уровень топлива.
Модификации ETS, EWS
 2. Проверьте, не мигает ли сигнализатор блокировки шнека.
- При попадании посторонних объектов в шнек и в иных аналогичных случаях двигатель снегоочистителя останавливается, а сигнализатор блокировки мигает. Выключите сигнализатор, следуя инструкциям.
 - Если неисправность механизма шнека не обнаружена, и двигатель остановлен, то возможно, снижен заряд аккумуляторной батареи. В этом случае следует зарядить аккумуляторную батарею или заменить её.

13. ТЕХНИЧЕСКИЕ ХАРАКТЕРИСТИКИ

Модель	HSS970
Код обозначения	SAPJ

Двигатель

Модель	GX270
Полезная мощность двигателя (по SAE J1349 *)	4,6 кВт при 3600 мин ⁻¹
Рабочий объем	270 см ³
Диаметр цилиндра x Ход поршня	77,0 X 58,0 мм
Метод запуска	Ручной стартер, Ручной или электрический стартер
Система зажигания	Емкостное магнето
Количество масла	1,10 л
Заправочная емкость топливного бака	5,0 л
Свеча зажигания	BPR5ES (NGK), W16EPR-U (DENSO)
Аккумуляторная батарея	12 В 12А / 10 А.ч

Шасси

Модификация \ Тип	Колесный ход		Гусеничный ход	
	EW	EWS	ET	ETS
Габаритная длина	1 465 мм		1 500 мм	
Габаритная ширина	725 мм			
Габаритная высота	1 115 мм	1 170 мм	1 125 мм	1 170 мм
Сухая масса	100 кг	115 кг	110 кг	120 кг
Ширина захвата снежного покрова	710 мм			
Высота очищаемого снежного покрова	510 мм			
Дальность отбрасывания снега (в зависимости от типа снега)	До 14 м			
Производительность	50 тонн в час			

(*) Номинальная мощность двигателя, указанная в этом документе, является полезной мощностью, измеренной на серийном двигателе в соответствии со стандартом SAE J1349 при 3600 об/мин. Показатели серийных двигателей могут отличаться от этих значений. Фактическая мощность двигателя, установленного на машину, будет зависеть от ряда факторов, включая частоту вращения коленчатого вала двигателя при работе, условия окружающей среды, качество обслуживания и т.д.

ПРИМЕЧАНИЕ:

Компания Honda оставляет за собой право изменять технические характеристики без предварительного уведомления.

Модель	HSS1380
Код обозначения	SASJ

Двигатель

Модель	GX390
Полезная мощность двигателя (по SAE J1349 *)	6,4 кВт при 3600 мин ⁻¹
Рабочий объем	389 см ³
Диаметр цилиндра x Ход поршня	88,0 X 64,0 мм
Метод запуска	Ручной стартер, Ручной или электрический стартер
Система зажигания	Емкостное магнето
Количество масла	1,10 л
Заправочная емкость топливного бака	5,7 л
Свеча зажигания	BPR5ES (NGK), W16EPR-U (DENSO)
Аккумуляторная батарея	12 В 18А / 10 А.ч

Шасси

Модификация \ Тип	Гусеничный ход	
	ET	ETS
Габаритная длина	1 500 мм	
Габаритная ширина	825 мм	
Габаритная высота	1 125 мм	1 170 мм
Сухая масса	125 кг	135 кг
Ширина захвата снежного покрова	810 мм	
Высота очищаемого снежного покрова	510 мм	
Дальность отбрасывания снега (в зависимости от типа снега)	До 14 м	
Производительность	65 тонн в час	

(*) Номинальная мощность двигателя, указанная в этом документе, является полезной мощностью, измеренной на серийном двигателе в соответствии со стандартом SAE J1349 при 3600 об/мин. Показатели серийных двигателей могут отличаться от этих значений. Фактическая мощность двигателя, установленного на машину, будет зависеть от ряда факторов, включая частоту вращения коленчатого вала двигателя при работе, условия окружающей среды, обслуживание и другие.

ПРИМЕЧАНИЕ:

Компания Honda оставляет за собой право изменять технические характеристики без предварительного уведомления.

Шумовые и вибрационные характеристики

Модель	HSS970	HSS1380
Уровень звукового давления на уровне ушей оператора (EN ISO 11200: 1995)	86 дБ(А)	87 дБ(А)
Допуск	2 дБ(А)	2 дБ(А)
Измеренный уровень звукового давления (по методике 2000/14/ЕС, 2005/88/ЕС)	100 дБ(А)	102 дБ(А)
Допуск	2 дБ(А)	1 дБ(А)
Гарантированный уровень звукового давления (2000/14/ЕС, 2005/88/ЕС)	102 дБ(А)	103 дБ(А)
Уровень вибрации на рычагах (EN12096: 1997 Annex D, EN1033: 1995)	7,5 м/с ²	5,7 м/с ²
Допуск	2,1 м/с ²	1,4 м/с ²

Для заметок

HONDA
The Power of Dreams



ОФИЦИАЛЬНЫЙ ДИЛЕР В УКРАИНЕ:

storgom.ua

ГРАФИК РАБОТЫ:

Пн. – Пт.: с 8:30 по 18:30

Сб.: с 09:00 по 16:00

Вс.: с 10:00 по 16:00

КОНТАКТЫ:

+38 (044) 360-46-77

+38 (066) 77-395-77

+38 (097) 77-236-77

+38 (093) 360-46-77

Детальное описание товара:

<https://storgom.ua/product/snegouborshchik-honda-hss-9-0-a.html>

Другие товары: <https://storgom.ua/snegouborshchiki.html>