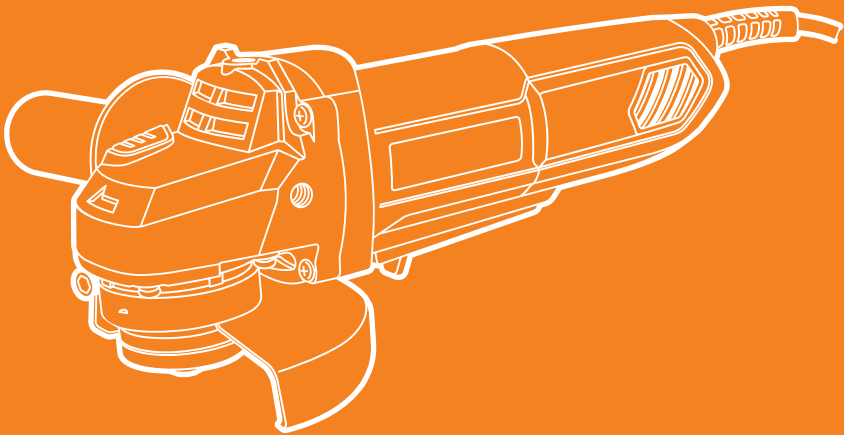




**DAEWOO**  
POWER PRODUCTS



**UA КУТОШЛІФУВАЛЬНА МАШИНА**

**RUS УГЛОШЛИФОВАЛЬНАЯ МАШИНА**

**DAG 650-125 | DAG 850-125 | DAG 1250-125**

**DAG 2300-230 | DAG 2600-230**



## ЗМІСТ

Передмова.....	2
Загальна інформація.....	2
1. Комплектація.....	2
2. Технічні характеристики.....	3
3. Загальний вигляд і складові частини виробу.....	4
4. Інформація щодо безпеки.....	5
5. Експлуатація виробу.....	8
6. Зберігання та обслуговування.....	9
7. Гарантійне обслуговування.....	10
8. Утилізація пристрою.....	11

Виробник залишає за собою право на внесення змін до конструкції, дизайну та комплектації виробів. Зображення в інструкції можуть відрізнятися від реальних вузлів і надписів на виробі.

**Адресу сервісних центрів з обслуговування  
силової техніки DAEWOO Ви можете знайти на сайті  
[WWW.DAEWOO-POWER.COM.UA](http://WWW.DAEWOO-POWER.COM.UA)**

## ПЕРЕДМОВА

Дякуємо Вам за придбання електроінструмента **DAEWOO**.

У цьому посібнику міститься описання техніки безпеки і процедур щодо обслуговування та використання електроінструмента.

У цьому документі представлена найсвіжіша інформація, доступна на момент друку. Деякі зміни, внесені виробником згодом, можуть бути не відображені в цьому посібнику, а також зображення і малюнки можуть відрізнитися від реального виробу. У разі виникнення проблем використовуйте контактну інформацію, розміщену в кінці посібника.

Перед початком роботи з електроінструментом необхідно уважно прочитати весь посібник. Це допоможе уникнути травматизму і пошкодження обладнання.

## ЗАГАЛЬНА ІНФОРМАЦІЯ

Цей електроінструмент призначений для відрізних та обдирних робіт, для крацювання металевих матеріалів без застосування води. Зі спеціальним оснащенням електроінструмент може бути використаний для шліфування з наждачним папером.

### 1. КОМПЛЕКТАЦІЯ

До комплекту поставки входять:

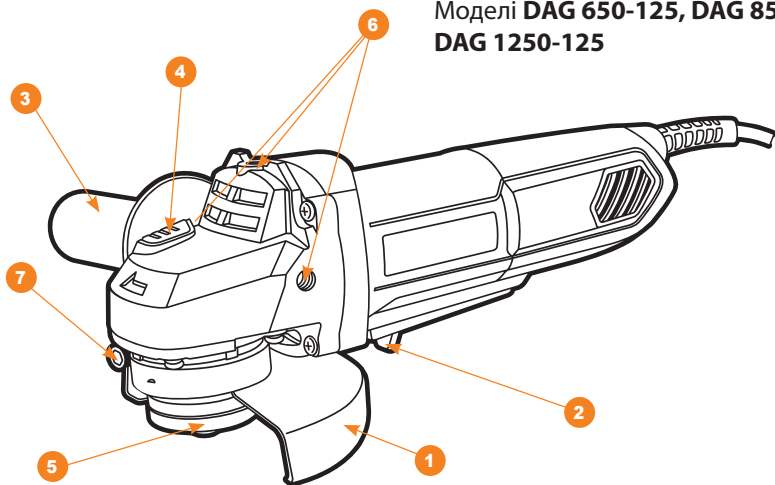
- Кутошліфувальна машина
- Додаткова рукоятка
- Захисний кожух
- Ключ
- Комплект вугільних щіток
- Посібник користувача
- Гарантійний талон

## 2. ТЕХНІЧНІ ХАРАКТЕРИСТИКИ

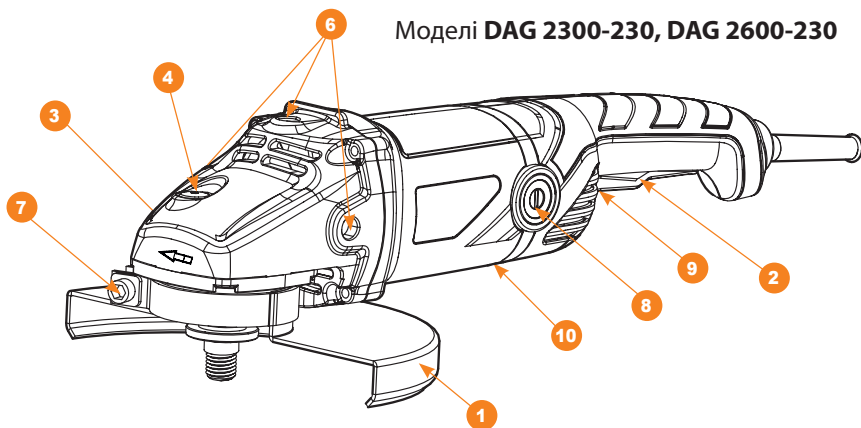
	DAG 650-125	DAG 850-125	DAG 1250-125	DAG 2300-230	DAG 2600-230
Двигун, Вт	650	850	1250	2300	2600
Діаметр диска, мм	125	125	125	230	230
Кількість обертів, об/хв	0-11000	0-11000	0-11000	0-6600	0-6600
Плавний запуск	—	—	—	•	•
Регулювання обертів	—	—	•	—	—
Поворотна рукоятка	—	—	—	•	•
Блокування шпинделя	•	•	•	•	•
Різьба шпинделя	M14	M14	M14	M14	M14
Позиції рукоятки	3	3	3	3	3
Швидкозмінні щітки двигуна	—	—	—	•	•
Довжина проводу, м	2	2	2	2	2
Вага нетто, кг	1,6	1,8	2,3	5,5	6,5
Розмір індивідуальної упаковки, см	31×14,5×12	31×14,5×12	39×14,5×12	56×13×17	56×13×17

### 3. ЗАГАЛЬНИЙ ВИГЛЯД І СКЛАДОВІ ЧАСТИНИ ВИРОБУ

Моделі **DAG 650-125, DAG 850-125,  
DAG 1250-125**



Моделі **DAG 2300-230, DAG 2600-230**



- |                               |                                       |
|-------------------------------|---------------------------------------|
| 1. Захисний кожух             | 6. Позиції встановлення рукоятки      |
| 2. Вимикач                    | 7. Кріплення кожуха                   |
| 3. Додаткова рукоятка         | 8. Кришка для зміни вугільних щіток   |
| 4. Кнопка блокування шпинделя | 9. Регулювання обертів (DAG 1250-125) |
| 5. Притисні фланці            | 10. Кнопка фіксації рукоятки          |

## 4. ІНФОРМАЦІЯ ЩОДО БЕЗПЕКИ

### Загальні вказівки щодо техніки безпеки

Уважно прочитайте всі вказівки щодо техніки безпеки. Недотримання цих вказівок та інструкцій з техніки безпеки може стати причиною враження електричним струмом, важких травм і пожежі. Зберігайте ці інструкції протягом усього терміну користування інструментом. Ці інструкції поширюються на весь електроінструмент **DAEWOO** — як із живленням від мережі змінного струму, так і від акумуляторної батареї.

### Безпека робочого місця

- Тримайте робоче місце в чистоті та добре освітленим.
- Не користуйтеся приладом у вибухонебезпечному приміщенні, де знаходяться горючі рідини, займісті гази або пил. Електроінструменти іскрять, це може спричинити займання пилу або парів.
- Під час роботи з приладом не підпускайте близько до Вашого робочого місця дітей та сторонніх осіб.
- Не відволікайтеся: Ви можете втратити контроль над електроінструментом.

### Електробезпека

- Вилка мережного шнура електроінструмента повинна відповідати мережній розетці. В жодному разі не робіть зміни в конструкції вилки. Ця вимога знижує ризик ураження електричним струмом.
- Уникайте контакту з заземленими поверхнями, такими як труби, елементи опалення, кухонні плити і холодильники. При заземленні через них підвищується ризик ураження електрострумом.
- Захищайте прилад від дощу і вогкості. Проникнення води в електроприлад підвищує ризик ураження електрикою.
- Не допускається використовувати мережний шнур не за призначенням, наприклад для перенесення, підвішування електроінструмента або для витягування вилки з мережної розетки. Захищайте шнур від впливу високих температур, масла, гострих кромок.

### Застосування електроінструмента і поводження з ним

- Не перенавантажуйте електроінструмент. Надмірне навантаження призводить до зменшення терміну служби або виходу його з ладу.
- Не користуйтеся електроінструментом при несправному вимикачі. Електроінструмент, який неможливо ввімкнути або вимкнути, небезпечний і має бути відремонтований в авторизованому сервісному центрі.

- Якщо Ви не працюєте з електроінструментом, від'єднайте вилку від розетки мережі та/або вийміть акумулятор. Цей запобіжний захід відверне ненавмисне ввімкнення електроінструмента.
- Зберігайте електроінструмент у не доступному для дітей місці. Не дозволяйте користуватися пристроєм особам, які не знайомі з ним або не читали цей посібник з експлуатації.
- Дбайливо і ретельно доглядайте за електроінструментом. Завжди перевіряйте його справність перед початком роботи. Пошкоджений електроінструмент повинен бути відремонтований в авторизованому сервісному центрі.
- Тримайте електроінструмент чистим, а оснащення заточеним. Тоді він рідше заклинюється, і з ним легко працювати.
- Застосовуйте електроінструмент, приладдя, оснащення за призначенням і відповідно до цих інструкцій. Використання електроінструмента для непередбачених робіт може призвести до нещасних випадків і серйозних травм.
- Пошкоджений або закручений шнур підвищує ризик ураження електричним струмом.
- При роботі з електроінструментом під відкритим небом застосовуйте спеціальні подовжувачі.
- Коли необхідне використання електроприладу у сирому приміщенні, підключайте його через ПЗВ (пристрій захисного відключення). Його застосування зменшить ризик ураження електричним струмом.

### **Безпека людей**

- Розпочинайте роботу з електроінструментом продумано, будьте уважними, слідкуйте за тим, що Ви робите. Не користуйтеся електроприладами в стомленому стані, в стані наркотичного або алкогольного сп'яніння або під дією ліків.
- Неуважність при використанні електроінструмента може призвести до серйозних травм.

### **Застосовуйте засоби індивідуального захисту і завжди надівайте захисні окуляри.**

- Використання засобів індивідуального захисту (захисної маски, взуття на нековзній подошві, захисного шолома або засобів захисту органів слуху) залежно від виду роботи електроінструмента знижує ризик отримання травм.
- Перш ніж підключати електроприлад до мережі та/або до акумулятора, переконайтеся, що електроінструмент вимкнений.
- Під час транспортування електроінструмента не тримайте палець на вимикачі.
- Під час роботи завжди займайте стійке положення і зберігайте рівновагу.



- Під час роботи одягайте відповідний одяг. Не носіть широкий одяг і прикраси. Тримайте волосся, одяг і рукавиці далі від рухомих деталей приладу. Широкий одяг, прикраси або довге волосся можуть бути затягнуті обертовими частинами електроінструмента.
- Встановлюючи пиловідсмоктуючі і пилозбірні пристрої, перевіряйте їхнє правильне приєднання і використання.

### **Вказівки щодо безпеки при роботі з електроінструментом**

- При ударному свердлінні надівайте навушники. Шум може пошкодити органи слуху.
- Використовуйте додаткові рукоятки, що додаються до електроінструмента, за їхньої наявності.
- Застосовуйте відповідні металошукачі для знаходження прихованих систем електро-, газо- і водопостачання або звертайтеся за довідкою в місцеве підприємство комунального постачання.
- При блокуванні (заклинюванні) робочого інструмента негайно вимкніть його. Будьте готові до зворотного удару (віддачі).

### **Робочий інструмент заїдає при його перевантаженні та перекошуванні оброблюваної деталі.**

- Тримайте електроінструмент тільки за ізольовані поверхні рукояток.
- При роботі завжди надійно тримайте електроінструмент обома руками, займавши попередньо стійке положення.
- Закріплюйте заготовку в затискному пристрої або в лещатах.
- Не обробляйте матеріали, які містять азбест. Він вважається канцерогеном і дуже шкідливий для здоров'я.
- Користуйтеся протипиловим респіратором і застосовуйте відвід пилу/тирси за можливості приєднання.
- Тримайте Ваше робоче місце в чистоті.
- Не випускайте електроінструмент з рук до його повної зупинки.
- Не користуйтеся електроприладами з пошкодженим шнуром живлення.

### **Спеціальні застережні вказівки**

- Цей електроінструмент призначений для застосування як машини для шліфування абразивними кругами, наждачним папером, для робіт з дротяною щіткою і як відрізної кутошліфувальної машини.
- Цей електроінструмент не призначений для полірувальних робіт.
- Максимальне число обертів інструмента не повинно перевищувати макси-

мально допустиме число обертів оснащення. Оснащення, що обертається з більшою, ніж допустимо, швидкістю, може зруйнуватися і призвести до травм.

- Зовнішній діаметр і товщина оснащення повинні відповідати розмірам Вашого електроінструмента.
- Шліфувальні круги, фланці, шліфувальні тарілки або інше оснащення повинні бути надійно закріплені на шпинделі Вашого електроінструмента.
- Не використовуйте пошкоджене оснащення. Щоразу перед використанням перевіряйте його на відколи, тріщини і надмірне зношення.

### **Зворотний удар**

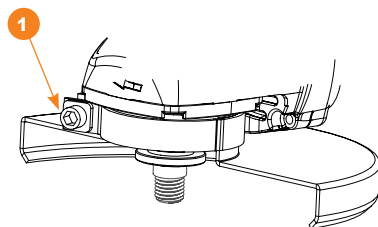
Зворотний удар — це раптова реакція в результаті заїдання або блокування обертового оснащення, яка веде до його різкої зупинки. При цьому неконтрольований електроінструмент прискорюється на місці блокування у напрямку, протилежному обертанню оснащення.

Зворотний удар є наслідком неправильного використання електроінструмента або помилки оператора. Його можна уникнути, якщо дотримуватися всіх запобіжних заходів.

## **5. ЕКСПЛУАТАЦІЯ ВИРОБУ**

### **Встановлення і регулювання захисного кожуха**

1. Встановіть захисний кожух і закріпіть гвинтом фіксації (1).
2. Для зміни положення захисного кожуха необхідно послабити гвинт фіксації.
3. Встановіть захисний кожух у необхідне положення і зафіксуйте гвинтом.
4. Переконайтеся, що закрита частина захисного кожуха знаходиться з боку оператора.



### **Заміна оснащення**

1. До початку роботи із заміни оснащення заблокуйте шпиндель кнопкою блокування.
2. Послабте притискний фланець за допомогою ключа.
3. Встановіть необхідне оснащення.
4. Затягніть притискний фланець за допомогою ключа.

При заклинюванні оснащення, якщо Вам не вдалося зняти його самостійно, щоб уникнути пошкодження інструмента, зверніться до авторизованого сервісного центру.

## РОБОТА З ІНСТРУМЕНТОМ

### Ввімкнення/вимкнення

- Для запуску електроінструмента натисніть на вимикач і переведіть його в положення «I».
- Для вимкнення натисніть на вимикач (2) і переведіть його в положення «O».

### Шліфування

Переміщайте електроінструмент вперед і назад з помірним натиском уздовж оброблюваної поверхні.

### Різання

- Не змінюйте обраний напрям різання в процесі роботи.
- Рухайте інструмент тільки в заданому напрямку.
- Не допускайте надмірного тиску на інструмент.

### Регулювання обертів (тільки для DAG 1250-230)

Електронне регулювання обертів дозволяє оптимально налаштувати оберти для проведення шліфувальних і полірувальних робіт з різними типами матеріалів та поверхонь.

Для зменшення або збільшення кількості обертів використовуйте спеціальне коліщатко.

## 6. ЗБЕРІГАННЯ ТА ОБСЛУГОВУВАННЯ

Для забезпечення якісної та безпечної роботи слід постійно утримувати електроінструмент та вентиляційні прорізи в чистоті.

Регулярно очищуйте електроінструмент за допомогою м'якої сухої тканини. Не використовуйте для чищення горючі рідини.

Електроінструмент **DAEWOO** проходить обов'язкову сертифікацію відповідно до Технічного регламенту про безпеку машин та устаткування.

Використання, обслуговування та зберігання електроінструмента **DAEWOO** мають здійснюватися точно, як описано в цій інструкції з експлуатації.

## 7. ГАРАНТІЙНЕ ОБСЛУГОВУВАННЯ

Пристрої **DAEWOO** проходять обов'язкову сертифікацію відповідно до Технічного регламенту про безпеку машин та устаткування.

Використання, обслуговування та зберігання електроінструмента **DAEWOO** мають здійснюватися точно, як описано в цій інструкції з експлуатації.

### **Термін служби виробу становить 5 років.**

Після закінчення цього терміну, виробник не несе відповідальності за безпечну роботу виробу, а також за заподіяння шкоди здоров'ю або майну.

**Гарантійний термін ремонту:** 1 рік основної гарантії + 2 роки додаткової гарантії, що надається при дотриманні умов реєстрації і своєчасному проходженні технічного обслуговування. Повні умови додаткової гарантії описані в Гарантійному талоні. Виробник не несе відповідальності за всі пошкодження і збиток, викликані через недотримання вказівок з техніки безпеки і технічного обслуговування.

Це насамперед поширюється на:

- використання виробу не за призначенням;
- використання не допущених виробником мастильних матеріалів, бензину і моторного масла;
- технічні зміни виробу;
- непрямі збитки в результаті подальшого використання несправних деталей.

Усі роботи, наведені в розділі «Технічне обслуговування», мають проводитися регулярно. Якщо користувач не може виконувати ці роботи з техобслуговування сам, то слід звернутися до авторизованого сервісного центру для оформлення замовлення на виконання необхідних робіт. Список адрес Ви зможете знайти на нашому офіційному інтернет-сайті:

**[www.daewoo-power.com.ua](http://www.daewoo-power.com.ua)**

## 8. УТИЛІЗАЦІЯ ПРИСТРОЮ

- Пристрій, інструкцію з експлуатації та всі комплектуючі деталі слід зберігати протягом усього терміну експлуатації. Повинен бути забезпечений вільний доступ до всіх деталей і необхідної інформації для всіх користувачів пристрою.
- Цей пристрій і комплектуючі вузли виготовлені з безпечних для навколишнього середовища і здоров'я людини матеріалів і речовин.
- Проте, для запобігання негативному впливу на навколишнє середовище, по закінченню використання пристрою або терміну його служби чи у разі його непридатності для подальшої експлуатації пристрій належить здати в приймальні пункти з переробки металобрухту і пластмас.
- Утилізація пристрою і комплектуючих вузлів полягає в його повному розбиранні та подальшому сортуванні за видами матеріалів і речовин для подальшого переплавляння або використання для вторинної переробки.
- Після закінчення терміну служби пристрій має бути утилізований відповідно до норм, правил і способів, що діють в місці утилізації побутових приладів.
- Утилізація пристрою повинна бути проведена без нанесення екологічної шкоди навколишньому середовищу.
- Технічні рідини (паливо, масло) необхідно утилізувати окремо, відповідно до норм утилізації відпрацьованих нафтопродуктів, що діють у місці утилізації.

.....

.....

.....

.....

.....

.....

.....

.....

.....

.....

.....

.....

.....

.....

.....

.....

.....

.....

.....

.....

## ОГЛАВЛЕНИЕ

Предисловие .....	02
1. Комплектация .....	02
2. Технические характеристики.....	03
3. Общий вид и составные части изделия .....	04
4. Информация по безопасности.....	05
5. Эксплуатация изделия.....	08
6. Хранение и обслуживание.....	09
7. Гарантийное обслуживание .....	10
8. Утилизация устройства.....	11

Производитель оставляет за собой право на внесение изменений в конструкцию, дизайн и комплектацию изделий.

Изображения в инструкции могут отличаться от реальных узлов и надписей на изделии.

**Адреса сервисных центров по обслуживанию  
силовой техники DAEWOO Вы можете найти на сайте  
[WWW.DAEWOO-POWER.COM.UA](http://WWW.DAEWOO-POWER.COM.UA)**

## ПРЕДИСЛОВИЕ

Благодарим Вас за приобретение электроинструмента **DAEWOO**.

В данном руководстве содержится описание техники безопасности и процедур по обслуживанию и использованию электроинструмента.

В этом документе представлена самая свежая информация, доступная к моменту печати. Некоторые изменения, внесенные производителем впоследствии, могут быть не отражены в данном руководстве, а также изображения и рисунки могут отличаться от реального изделия.

При возникновении проблем используйте контактную информацию, расположенную в конце руководства.

Перед началом работы с электроинструментом необходимо внимательно прочитать все руководство. Это поможет избежать травматизма и повреждения оборудования.

## ОБЩАЯ ИНФОРМАЦИЯ

Данный электроинструмент предназначен для отрезных и обдирочных работ, для крацевания металлических материалов без применения воды. Со специальной оснасткой электроинструмент может быть использован для шлифования с наждачной бумагой.

### 1. КОМПЛЕКТАЦИЯ

В комплект поставки входят:

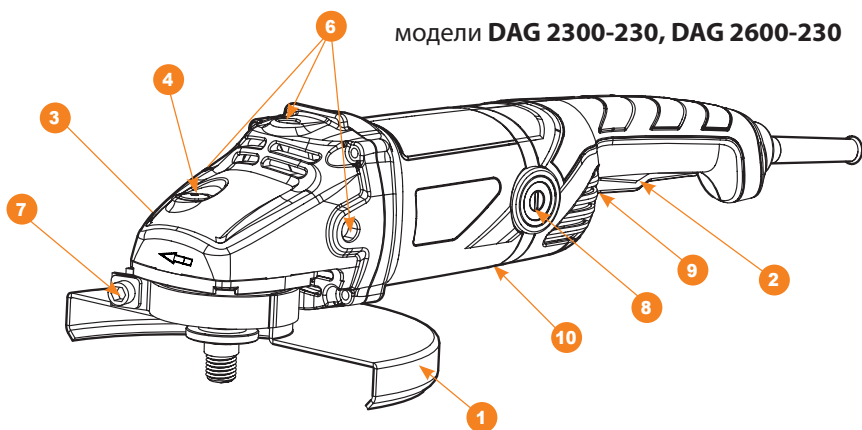
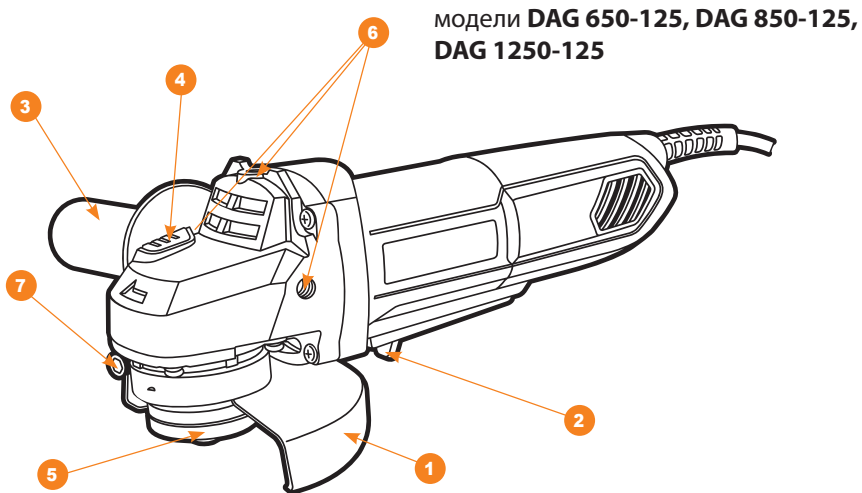
- Углошлифовальная машина
- Дополнительная рукоятка
- Защитный кожух
- Ключ
- Руководство пользователя
- Гарантийный талон



## 2. ТЕХНИЧЕСКИЕ ХАРАКТЕРИСТИКИ

	DAG 650-125	DAG 850-125	DAG 1250-125	DAG 2300-230	DAG 2600-230
Двигатель, Вт	650	850	1250	2300	2600
Диаметр диска, мм	125	125	125	230	230
Число оборотов, об/мин	0-11000	0-11000	0-11000	0-6600	0-6600
Плавный пуск	—	—	—	•	•
Регулировка оборотов	—	—	•	—	—
Поворотная рукоятка	—	—	—	•	•
Блокировка шпинделя	•	•	•	•	•
Резьба шпинделя	M14	M14	M14	M14	M14
Позиции рукоятки	3	3	3	3	3
Быстросменные щетки двигателя	—	—	—	•	•
Длина провода, м	2	2	2	2	2
Вес нетто, кг	1,6	1,8	2,3	5,5	6,5
Размер индивид. упаковки, мм	31×14,5×12	31×14,5×12	39×14,5×12	56×13×17	56×13×17

### 3. ОБЩИЙ ВИД И СОСТАВНЫЕ ЧАСТИ ИЗДЕЛИЯ



1. Защитный кожух
2. Выключатель
3. Дополнительная рукоятка
4. Кнопка блокировки шпинделя
5. Прижимные фланцы

6. Позиции установки рукоятки
7. Крепление кожуха
8. Крышка для смены угольных щеток
9. Регулировка оборотов (DAG 1250-125)
10. Кнопка фиксации рукоятки

## 4. ИНФОРМАЦИЯ ПО БЕЗОПАСНОСТИ

### Общие указания по технике безопасности

Внимательно прочтите все указания по технике безопасности. Несоблюдение данных указаний и инструкций по технике безопасности может стать причиной поражения электрическим током, тяжелых травм и пожара. Сохраняйте эти инструкции на протяжении всего срока пользования инструментом. Данные инструкции распространяются на весь электроинструмент **DAEWOO** — как с питанием от сети переменного тока, так и от аккумуляторной батареи.

### Безопасность рабочего места

- Содержите рабочее место в чистоте и хорошо освещенным.
- Не работайте с электроинструментом во взрывоопасном помещении, в котором находятся горючие жидкости, воспламеняющиеся газы или пыль. Электроинструменты искрят, что может привести к воспламенению пыли или паров.
- Во время работы с электроинструментом не допускайте близко к Вашему рабочему месту детей и посторонних лиц.
- Не отвлекайтесь: Вы можете потерять контроль над электроинструментом.

### Электробезопасность

- Вилка сетевого шнура электроинструмента должна соответствовать сетевой розетке. Ни в коем случае не вносите изменения в конструкцию вилки. Данное требование снижает риск поражения электрическим током.
- Избегайте контакта с заземленными поверхностями, например: с трубами, элементами отопления, кухонными плитами и холодильниками. При заземлении через них повышается риск поражения электротоком.
- Защищайте электроинструмент от дождя и сырости. Проникновение воды в электроинструмент повышает риск поражения электричеством.
- Не допускается использовать сетевой шнур не по назначению, например, для переноса, подвешивания электроинструмента или вытягивания вилки из сетевой розетки. Защищайте шнур от воздействия высоких температур, масла, острых кромок.

### Применение электроинструмента и обращение с ним

- Не перегружайте электроинструмент. Чрезмерная нагрузка приводит к уменьшению срока службы или выходу из строя электроприбора.
- Не работайте с электроинструментом при неисправном выключателе. Электроинструмент, который невозможно включить или выключить, опасен и должен быть отремонтирован в авторизованном сервисном центре.

- Если Вы не работаете с электроинструментом, отсоедините вилку от розетки сети и/или выньте аккумулятор. Эта мера предосторожности предотвращает непреднамеренное включение электроинструмента.

- Храните электроинструмент в не доступном для детей месте. Не разрешайте пользоваться электроинструментом лицам, которые не знакомы с ним или не читали данное руководство по эксплуатации.

- Бережно и тщательно ухаживайте за электроинструментом. Всегда проверяйте его исправность перед началом работы. Поврежденный электроинструмент должен быть отремонтирован в авторизованном сервисном центре.

- Держите электроинструмент и оснастку в чистом и заточенном состоянии. Тогда он режет заклинивается, и с ним легко работать.

- Применяйте электроинструмент, принадлежности, оснастку по назначению и в соответствии с настоящими инструкциями. Использование электроинструмента для непредусмотренных работ может привести к несчастным случаям и серьезным травмам.

- Поврежденный или спутанный шнур повышает риск поражения электрическим током.

- При работе с электроинструментом под открытым небом применяйте специальные удлинители.

- В случае когда необходимо использование электроинструмента в сыром помещении, подключайте его через УЗО (устройство защитного отключения). Его применение уменьшит риск поражения электрическим током.

### **Безопасность людей**

- Продуманно начинайте работу с электроинструментом, будьте внимательны, следите за тем, что Вы делаете. Не пользуйтесь электроинструментом в усталом состоянии, в состоянии наркотического или алкогольного опьянения или под воздействием лекарств.

- Невнимательность при работе с электроинструментом может привести к серьезным травмам.

### **Применяйте средства индивидуальной защиты и всегда надевайте защитные очки.**

Использование средств индивидуальной защиты (защитной маски, обуви на нескользящей подошве, защитного шлема или средств защиты органов слуха) в зависимости от вида работы электроинструмента снижает риск получения травм.

- Перед подключением электроинструмента в сеть и/или к аккумулятору убедитесь, что электроинструмент выключен.

- При транспортировке электроинструмента не держите палец на выключателе.
- Во время работы всегда занимайте устойчивое положение и сохраняйте равновесие.
- Во время работы надевайте подходящую рабочую одежду. Не носите широкую одежду и украшения. Держите волосы, одежду и перчатки вдали от движущихся частей электроинструмента. Широкая одежда, украшения или длинные волосы могут быть затянуты вращающимися частями электроинструмента.
- При возможности установки пылеотсасывающих и пылесборных устройств проверяйте их правильное присоединение и использование.

### **Указания по безопасности при работе с электроинструментом**

- При ударном сверлении надевайте наушники. Шум может повредить органы слуха.
- Используйте прилагающиеся к электроинструменту, при их наличии, дополнительные рукоятки.
- Применяйте соответствующие металлоискатели для нахождения скрытых систем электро-, газо- и водоснабжения или обращайтесь за справкой в местное предприятие коммунального снабжения.
- При блокировании (заклинивании) рабочего инструмента немедленно выключите его. Будьте готовы к обратному удару (отдаче).

### **Рабочий инструмент заедает при его перегрузке, при перекашивании обрабатываемой детали.**

- Держите электроинструмент только за изолированные поверхности рукояток.
- При работе всегда надежно держите электроинструмент обеими руками, заняв предварительно устойчивое положение.
- Закрепляйте заготовку в зажимном приспособлении или в тисках.
- Не обрабатывайте материалы с содержанием асбеста. Он считается канцерогенным и очень вреден для здоровья.
- Пользуйтесь противопылевым респиратором и применяйте отвод пыли/опилок при возможности присоединения.
- Держите Ваше рабочее место в чистоте.
- Не выпускайте электроинструмент из рук до его полной остановки.
- Не работайте с электроинструментом с поврежденным шнуром питания.

### **Специальные предупреждающие указания**

- Этот электроинструмент предназначен для применения в качестве машины для шлифования абразивными кругами, наждачной бумагой, для работ с проволочной щеткой и в качестве отрезной углошлифовальной машины.
- Данный электроинструмент не предназначен для полировальных работ.

- Максимальное число оборотов инструмента не должно превышать максимально допустимого числа оборотов оснастки. Оснастка, вращающаяся с большей, чем допустимо, скоростью, может разрушиться и привести к травмам.

- Наружный диаметр и толщина оснастки должны соответствовать размерам Вашего электроинструмента.

- Шлифовальные круги, фланцы, шлифовальные тарелки или другая оснастка должны быть надежно закреплены на шпинделе Вашего электроинструмента.

- Не применяйте поврежденную оснастку. Каждый раз перед использованием проверяйте ее на сколы, трещины и сильный износ.

### **Обратный удар**

Обратный удар — это внезапная реакция в результате заедания или блокирования вращающейся оснастки, ведущая к ее резкой остановке. При этом неконтролируемый электроинструмент ускоряется на месте блокировки против направления вращения оснастки.

Обратный удар является следствием неправильного использования электроинструмента или ошибки оператора. Он может быть предотвращен, если соблюдать все меры предосторожности.

## **5. ЭКСПЛУАТАЦИЯ ИЗДЕЛИЯ**

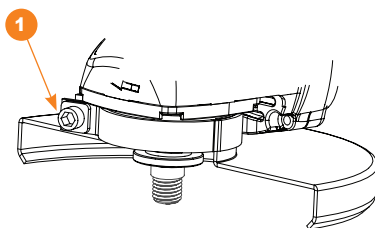
### **Установка и регулировка защитного кожуха**

1. Установите защитный кожух и закрепите винтом фиксации (1).

2. Для изменения положения защитного кожуха необходимо ослабить винт фиксации.

3. Установите защитный кожух в необходимое положение и зафиксируйте винтом.

4. Убедитесь, что закрытая часть защитного кожуха находится со стороны оператора.



### **Замена оснастки**

1. До начала работы по замене оснастки заблокируйте шпиндель кнопкой блокировки.

2. Ослабьте прижимной фланец с помощью ключа.

3. Установите необходимую оснастку.

4. Затяните прижимной фланец при помощи ключа.

При заклинивании оснастки, если Вам не удалось снять ее самостоятельно, во избежание повреждения инструмента обратитесь в авторизованный сервисный центр.

## РАБОТА С ИНСТРУМЕНТОМ

### Включение/выключение

Для включения электроинструмента:

- Нажмите на выключатель и переведите его в положение «I».

Для выключения электроинструмента:

- Нажмите на выключатель (2) и переведите его в положение «O».

### Шлифование

Перемещайте электроинструмент вперед и назад с умеренным нажимом вдоль обрабатываемой поверхности.

### Резка

- Не изменяйте выбранное направление резки в процессе работы.
- Двигайте инструмент только в заданном направлении.
- Не допускайте избыточного давления на инструмент.

### Регулировка оборотов (только для DAG 1250-230)

Электронная регулировка оборотов позволяет оптимально настроить обороты для ведения шлифовальных и полировальных работ по различным типам материалов и поверхностей.

Для уменьшения или увеличения числа оборотов используйте специальное колесико.

## 6. ХРАНЕНИЕ И ОБСЛУЖИВАНИЕ

Для обеспечения качественной и безопасной работы следует постоянно содержать электроинструмент и вентиляционные прорези в чистоте.

Регулярно производите чистку электроинструмента с помощью мягкой сухой ткани. Не используйте для чистки горючие жидкости.

Электроинструмент **DAEWOO** проходит обязательную сертификацию в соответствии с Техническим регламентом о безопасности машин и оборудования.

Использование, обслуживание и хранение электроинструмента **DAEWOO** должны осуществляться точно, как описано в этой инструкции по эксплуатации.

## 7. ГАРАНТИЙНОЕ ОБСЛУЖИВАНИЕ

Устройства **DAEWOO** проходят обязательную сертификацию в соответствии с Техническим регламентом о безопасности машин и оборудования. Использование, техобслуживание и хранение устройства **DAEWOO** должны осуществляться точно, как описано в этой инструкции по эксплуатации.

### **Срок службы изделия составляет 5 лет.**

По истечении этого срока производитель не несёт ответственность за безопасную работу изделия, а также за причинение ущерба здоровью или имуществу.

**Гарантийный срок ремонта:** 1 год основной гарантии + 2 года дополнительной гарантии, предоставляемой при соблюдении условий регистрации и своевременном прохождении технического обслуживания. Полные условия дополнительной гарантии описаны в Гарантийном талоне.

Производитель не несет ответственность за все повреждения и ущерб, вызванные несоблюдением указаний по технике безопасности и техническому обслуживанию. Это, в первую очередь, распространяется на:

- использование изделия не по назначению;
- использование не допущенных производителем смазочных материалов, бензина и моторного масла;
- технические изменения изделия;
- косвенные убытки в результате последующего использования изделия с неисправными деталями.

Все работы, приведенные в разделе «Техническое обслуживание», должны производиться регулярно. Если пользователь не может выполнять эти работы по техобслуживанию сам, то следует обратиться в авторизованный сервисный центр для оформления заказа на выполнение требуемых работ. Список адресов Вы сможете найти на нашем официальном интернет-сайте:

**[www.daewoo-power.com.ua](http://www.daewoo-power.com.ua)**



## 8. УТИЛИЗАЦИЯ УСТРОЙСТВА

- Устройство, инструкцию по эксплуатации и все комплектующие детали следует хранить на протяжении всего срока эксплуатации. Должен быть обеспечен свободный доступ ко всем деталям и всей необходимой информации для всех пользователей устройства.
- Данное устройство и комплектующие узлы изготовлены из безопасных для окружающей среды и здоровья человека материалов и веществ.
- Тем не менее, для предотвращения негативного воздействия на окружающую среду, по окончании использования устройства либо по истечении срока его службы или в случае его непригодности к дальнейшей эксплуатации устройство подлежит сдаче в приемные пункты по переработке металлолома и пластмасс.
- Утилизация устройства и комплектующих узлов заключается в его полной разборке и последующей сортировке по видам материалов и веществ, для последующей переплавки или использования для вторичной переработки.
- По истечении срока службы устройство должно быть утилизировано в соответствии с нормами, правилами и способами, действующими в месте утилизации бытовых приборов.
- Утилизация устройства должна быть произведена без нанесения экологического ущерба окружающей среде.
- Технические жидкости (топливо, масло) необходимо утилизировать отдельно, в соответствии с нормами утилизации отработанных нефтепродуктов, действующими в месте утилизации.

A series of 20 horizontal dotted lines for taking notes.





**[WWW.DAEWOO-POWER.COM.UA](http://WWW.DAEWOO-POWER.COM.UA)**

Manufactured under license of Daewoo International Corporation, Korea

## **ОФИЦИАЛЬНЫЙ ДИЛЕР В УКРАИНЕ:**

[storgom.ua](http://storgom.ua)

### **ГРАФИК РАБОТЫ:**

Пн. – Пт.: с 8:30 по 18:30

Сб.: с 09:00 по 16:00

Вс.: с 10:00 по 16:00

### **КОНТАКТЫ:**

+38 (044) 360-46-77

+38 (066) 77-395-77

+38 (097) 77-236-77

+38 (093) 360-46-77

Детальное описание товара:

<https://storgom.ua/product/uglovaia-shlifmashina-daewoo-dag-850-125.html>

Другие товары: <https://storgom.ua/setevye-bolgarki.html>