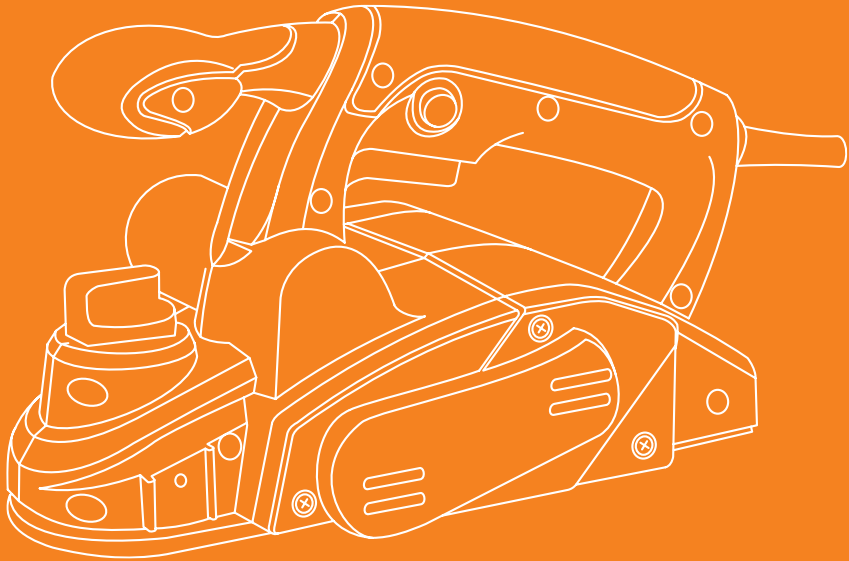




DAEWOO
POWER PRODUCTS



UA РУБАНОК ЭЛЕКТРИЧЕСКИЙ
RUS РУБАНОК ЕЛЕКТРИЧНИЙ

DAP 750-82 | DAP 1050-82

ЗМІСТ

Передмова	2
Загальна інформація	2
1. Комплектація	2
2. Технічні характеристики	3
3. Загальний вигляд і складові частини виробу	4
4. Інформація щодо безпеки	5
5. Експлуатація виробу	8
6. Зберігання та обслуговування	10
7. Гарантійне обслуговування	10
8. Утилізація пристрою	11

Виробник залишає за собою право на внесення змін до конструкції, дизайну та комплектації виробів. Зображення в інструкції можуть відрізнятися від реальних вузлів і надписів на виробі.

**Адресу сервісних центрів з обслуговування
силової техніки DAEWOO Ви можете знайти на сайті
WWW.DAEWOO-POWER.COM.UA**

ПЕРЕДМОВА

Дякуємо Вам за придбання електроінструмента **DAEWOO**.

У цьому посібнику міститься описання техніки безпеки і процедур щодо обслуговування та використання електроінструмента.

У цьому документі представлена найсвіжіша інформація, доступна на момент друку. Деякі зміни, внесені виробником згодом, можуть бути не відображені в цьому посібнику, а також зображення та малюнки можуть відрізнятися від реального виробу. У разі виникнення проблем використовуйте інформацію, розміщену в кінці посібника.

Перед початком роботи з електроінструментом необхідно уважно прочитати весь посібник. Це допоможе уникнути травматизму і пошкодження обладнання.

ЗАГАЛЬНА ІНФОРМАЦІЯ

Цей електроінструмент призначений для виконання робіт щодо чорнкової та чистової обробки поверхонь із деревини різної твердості, стругання, скошування крайок і вибірки чверті.

1. КОМПЛЕКТАЦІЯ

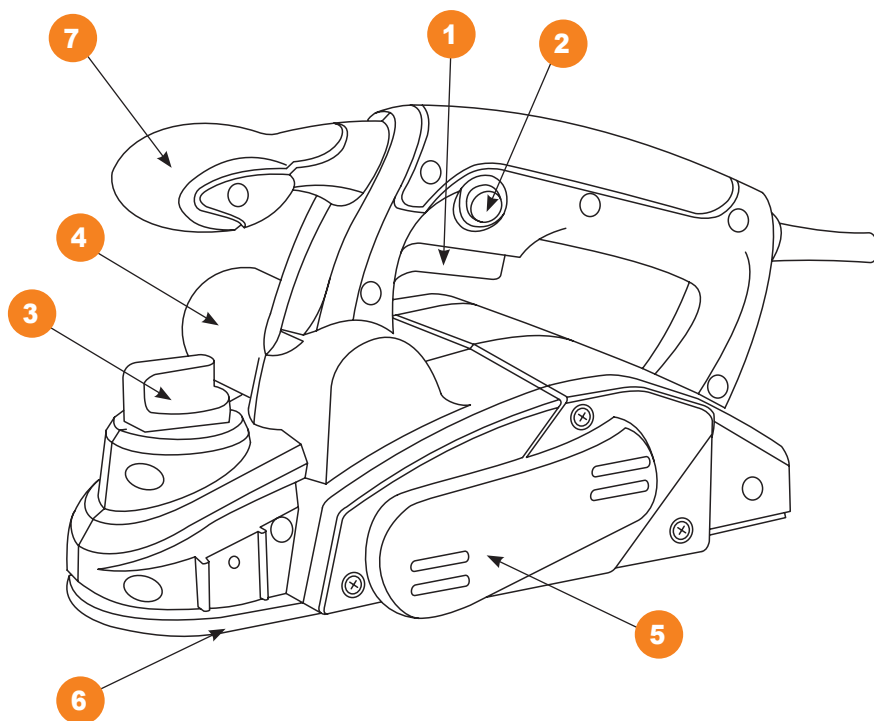
До комплекту поставки входять:

Рубанок	1 од.
Мішок для збирання стружки	1 од.
Паралельний упор	1 од.
Гайковий ключ	1 од.
Посібник користувача	1 од.
Гарантійний талон	1 од.

2. ТЕХНІЧНІ ХАРАКТЕРИСТИКИ

	DAP 750-82	DAP 1050-82
Двигун, Вт	750	1050
Ширина обробки, мм	82	82
Глибина стругання, мм	0-2	0-3
Кількість обертів, об/хв	16000	16000
Регулювання глибини	•	•
Вибірка чверті	—	•
Максимальна глибина вибірки чверті, мм	—	0-16
Паралельний упор	•	•
Матеріал підшви	алюміній	алюміній
Отвір для викидання	•	•
Довжина проводу, м	2	2
Вага нетто, кг	2,5	3,5

3. ЗАГАЛЬНИЙ ВИГЛЯД І СКЛАДОВІ ЧАСТИНИ ВИРОБУ



1. Вимикач
2. Блокатор увімкнення
3. Ручка встановлення глибини стругання
4. Отвір викидання стружки
5. Захисний кожух ремня
6. Підшва стругання
7. Додаткова рукоятка для роботи двома руками

4. ІНФОРМАЦІЯ ЩОДО БЕЗПЕКИ

Загальні вказівки щодо техніки безпеки

Уважно прочитайте всі вказівки щодо техніки безпеки. Недотримання цих вказівок та інструкцій з техніки безпеки може спричинити ураження електричним струмом, важкі травми і пожежу. Зберігайте ці інструкції протягом усього терміну користування інструментом. Інструкції поширюються на весь електроінструмент **DAEWOO** — як із живленням від мережі змінного струму, так і від акумуляторної батареї.

Безпека робочого місця

- Тримайте робоче місце в чистоті та добре освітленим.
- Не працюйте з електроінструментом у вибухонебезпечному приміщенні, де знаходяться горючі рідини, займісті гази або пил. Ці прилади іскрять, що може спричинити займання пилу або парів.
- Під час роботи з електроінструментом не підпускайте близько до Вашого робочого місця дітей та сторонніх осіб.
- Не відволікайтеся: Ви можете втратити контроль над приладом.

Електробезпека

- Вилка мережного шнура електроінструмента повинна відповідати мережній розетці. У жодному разі не робіть зміни у конструкції вилки. Ця вимога знижує ризик ураження електричним струмом.
- Уникайте контакту із заземленими поверхнями, такими як труби, елементи опалення, кухонні плити і холодильники. При заземленні через них підвищується ризик ураження електрострумом.
- Захищайте електроінструмент від дощу і сирості. Проникнення води у прилад підвищує ризик ураження електрикою.
- Не допускається використовувати мережний шнур не за призначенням, наприклад для перенесення, підвішування електроінструмента або для витягування вилки з мережної розетки. Захищайте шнур від впливу високих температур, масла, гострих крайок.

Застосування електроінструмента і поводження з ним

- Не перенавантажуйте електроінструмент. Надмірне навантаження призводить до зменшення терміну служби або виходу з ладу пристрою.
- Не працюйте з електроінструментом при несправному вимикачі. Прилад, який неможливо ввімкнути або вимкнути, небезпечний і має бути відремонтований в авторизованому сервісному центрі.

- Якщо Ви не працюєте з електроінструментом, від'єднайте вилку від розетки мережі та/або вийміть акумулятор. Цей запобіжний захід відверне ненавмисне увімкнення приладу.
- Зберігайте електроінструмент у не доступному для дітей місці. Не дозволяйте користуватися приладом особам, які не ознайомилися з ним або не читали цей посібник з експлуатації.
- Дбайливо і ретельно доглядайте за електроінструментом. Завжди перевіряйте його справність перед початком роботи. Пошкоджений електроінструмент повинен бути відремонтований в авторизованому сервісному центрі.
- Тримайте електроінструмент і оснащення в чистому та заточеному стані. Тоді він рідше заклинюється, і з ним легко працювати.
- Застосовуйте електроінструмент, приладдя, оснащення за призначенням і відповідно до цих інструкцій. Використання пристрою для непередбачених робіт може призвести до нещасних випадків і серйозних травм.
- Пошкоджений або закручений шнур підвищує ризик ураження електричним струмом.
- При роботі з електроінструментом під відкритим небом застосовуйте спеціальні подовжувачі.
- У разі коли необхідне використання електроінструмента у вологому середовищі, підключайте його через ПЗВ (пристрій захисного відключення). Його застосування зменшить ризик ураження електричним струмом.

Безпека людей

- Продумано починайте роботу з електроінструментом, будьте уважні, слідкуйте за тим, що Ви робите. Не користуйтеся електроприладами у стомленому стані, в стані наркотичного або алкогольного сп'яніння чи під дією ліків.
- Неуважність під час роботи з електроінструментом може призвести до серйозних травм.

Застосовуйте засоби індивідуального захисту і завжди надівайте захисні окуляри.

- Використання засобів індивідуального захисту (захисної маски, взуття на нековзній підшві, захисного шолома або засобів захисту органів слуху), залежно від виду роботи електроінструмента, знижує ризик отримання травм.
- Перед підключенням електроінструмента до мережі та/або акумулятора переконайтеся, що він вимкнений.
- При транспортуванні електроінструмента не тримайте палець на вимикачі.
- Під час роботи завжди займайте стійке положення і зберігайте рівновагу.

- Під час роботи одягайте відповідний робочий одяг. Не носіть широкий одяг і прикраси. Тримайте волосся, одяг і рукавиці далі від рухомих деталей електроінструмента. Широкий одяг, прикраси або довге волосся можуть бути затягнуті обертовими частинами пристрою.
- За можливості встановлення пиловідсмоктуючих і пилозбірних пристроїв перевіряйте їхнє правильне приєднання і використання.

Вказівки щодо безпеки при роботі з рубанком

- Дотримуйтеся чистоти на робочому місці. Приберіть із робочої зони усі зайві матеріали, тканини, дроти.
- Завжди надівайте захисні окуляри і рукавички.
- Контролюйте процес подавання деталі: потрапляння рук у ніж під час роботи рубанка може призвести до серйозних травм.
- Уникайте потрапляння металевих предметів під ніж рубанка. Перевірте верстат та оброблювану деталь щодо наявності цвяхів, шурупів, болтів, а також піску.
- Будьте обачними під час зняття та встановлення ножа. Використовуйте захисні рукавички.
- Тримайте інструмент двома руками, коли виконуєте різальні та стругальні роботи.
- Перед струганням та різанням дайте інструменту трохи попрацювати вхолосту, щоб подивитися, чи немає вібрацій і коливань стругального ножа. Можливо, він був встановлений неправильно чи без балансування.
- Переконайтеся в тому, що ніж не може торкатися оброблюваної деталі до ввімкнення живлення.
- Перед початком стругальних робіт переконайтеся в тому, що інструмент досягнув повної частоти обертання.
- Тримайтеся на відстані мінімум 200 мм від інструмента.
- Перед здійсненням регулювань відключіть живлення, висмикніть шнур із розетки та зачекайте, поки шпindel не зупиниться остаточно.
- Не прибирайте дерев'яні обрізки руками. При різанні дерева стружка легко потрапляє до виїмки. Очистіть її за допомогою палички.
- Перш ніж покласти рубанок на місце, відключіть живлення. Поставте інструмент дном угору, щоб ніж нічого не торкався.
- Шпindel, ніж і його кришку необхідно періодично замінювати. Не допускайте порушення балансування та скорочуйте час використання інструмента.

5. ЕКСПЛУАТАЦІЯ ВИРОБУ

Заміна оснащення

УВАГА!

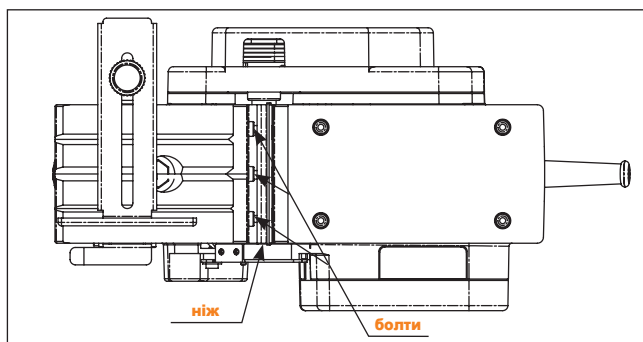
Не торкайтеся ріжучої крайки ножа — нею можна урізатися. Застосовуйте ножі тільки відповідного розміру. Ніж рубанка має дві ріжучі крайки і може бути перевернений. негайно замініть ніж, якщо затупилися обидві крайки. Цей ніж не може бути заточений.

УВАГА!

При заміні оснащення відключіть інструмент від електромережі та використовуйте захисні рукавички.

Демонтаж ножа

- Відкрутіть болти, що фіксують ніж, гайковим ключем.
- Підчепіть ніж дерев'яним бруском та витягніть його з барабана.



Встановлення ножа

- Очистіть ніж та кріплення на барабані.
- Встановіть ніж гострою крайкою угору, в бік обертання барабана.
- Встановіть кріплення ножа та зафіксуйте їх за допомогою ключа.
- Переконайтеся щодо надійної фіксації ножа.
- Завжди заміняйте обидва ножа, це забезпечить якісну обробку поверхні.

Заміна приводного ремня

- Зніміть захисний кожух ремня.
- Зніміть старий приводний ремень, встановіть на його місце новий.
- Спочатку надівайте ремень на малий ролик, потім на великий.
- Встановіть захисний кожух на місце і зафіксуйте його.



Ввімкнення

- Для початку роботи натисніть кнопку блокування ввімкнення (2).
- Утримуючи її, натисніть вимикач (1).
- Для зупинки відпустіть вимикач (1).

Встановлення глибини стругання

- За допомогою регулятора глибини стругання (3) встановіть необхідну глибину від 0 до 2 мм.
- Повертаючи ручку, Ви збільшуєте або зменшуєте глибину стругання. Встановивши потрібну глибину стругання, піднесіть рубанок до оброблюваної поверхні підшоєю (б) так, щоб вона торкалася поверхні заготовки. Ножі не повинні торкатися поверхні.
- Ввімкніть рубанок і, тримаючи його двома руками, плавно відпускайте до торкання ножів оброблюваної поверхні. При роботі з твердими породами дерева виставляйте мінімальну глибину стругання та повторюйте обробку деталі декілька разів.
- Для досягнення чистого стругання ножі повинні бути гострими і без відколів.

Паралельний упор

- Встановіть паралельний упор. Використовуйте його для більш прямолінійного та якісного стругання.

Обмежувач глибини стругання

- Ви можете використовувати обмежувач глибини стругання, який встановлюється як частина паралельного упора, для вироблення необхідної глибини.
- Встановіть паралельний упор і, виставивши потрібну глибину на обмежувачі, починайте обробляти поверхню.

Збирання стружки і тирси

- Для збирання тирси приєднайте мішок для збирання стружки або будівельний пиросос до отвору викидання (4).

6. ЗБЕРІГАННЯ ТА ОБСЛУГОВУВАННЯ

Для забезпечення якісної та безпечної роботи слід постійно утримувати електроінструмент і вентиляційні прорізи в чистоті.

Регулярно очищуйте електроінструмент за допомогою м'якої сухої тканини. Не використовуйте для чищення горючі рідини.

Електроінструмент **DAEWOO** проходить обов'язкову сертифікацію відповідно до Технічного регламенту про безпеку машин та устаткування.

Використання, обслуговування та зберігання електроінструмента **DAEWOO** мають здійснюватися точно, як описано в цій інструкції з експлуатації.

7. ГАРАНТІЙНЕ ОБСЛУГОВУВАННЯ

Пристрої **DAEWOO** проходять обов'язкову сертифікацію відповідно до Технічного регламенту про безпеку машин та устаткування. Використання, обслуговування та зберігання електроінструмента **DAEWOO** мають здійснюватися точно, як описано в цій інструкції з експлуатації.

Термін служби виробу становить 5 років.

Після закінчення цього терміну виробник не несе відповідальності за безпечну роботу виробу, а також за заподіяння шкоди здоров'ю або майну.

Гарантійний термін ремонту: 1 рік основної гарантії + 2 роки додаткової гарантії, що надається при дотриманні умов реєстрації та своєчасному проходженні технічного обслуговування. Повні умови додаткової гарантії описані в Гарантійному талоні.

Виробник не несе відповідальності за всі пошкодження і збиток, викликані через недотримання вказівок з техніки безпеки і технічного обслуговування.

Це насамперед поширюється на:

- використання виробу не за призначенням;
- використання не допущених виробником мастильних матеріалів, бензину і моторного масла;
- технічні зміни виробу;
- непрямі збитки в результаті подальшого використання виробу з несправними деталями.

Усі роботи, наведені в розділі «Технічне обслуговування», мають проводитися регулярно. Якщо користувач не може виконувати ці роботи з техобслуговування сам, то слід звернутися до авторизованого сервісного центру для оформлення замовлення на виконання необхідних робіт. Список адрес Ви зможете знайти на нашому офіційному інтернет-сайті:

www.daewoo-power.com.ua

8. УТИЛІЗАЦІЯ ПРИСТРОЮ

- Пристрій, інструкцію з експлуатації та всі комплектуючі деталі слід зберігати протягом усього терміну експлуатації. Повинен бути забезпечений вільний доступ до всіх деталей і необхідної інформації для всіх користувачів пристрою.
- Цей пристрій і комплектуючі вузли виготовлені з безпечних для навколишнього середовища та здоров'я людини матеріалів і речовин.
- Проте, для запобігання негативному впливу на навколишнє середовище, по закінченню використання пристрою чи терміну служби або у разі його непридатності для подальшої експлуатації пристрій належить здати в приймальні пункти з переробки металобрухту і пластмас.
- Утилізація пристрою і комплектуючих вузлів полягає в його повному розбиранні та подальшому сортуванні за видами матеріалів і речовин для подальшого переплавляння або використання для вторинної переробки.
- Після закінчення терміну служби пристрій має бути утилізований відповідно до норм, правил і способів, що діють у місці утилізації побутових приладів.
- Утилізація пристрою повинна бути проведена без нанесення екологічної шкоди навколишньому середовищу.
- Технічні рідини (паливо, масло) необхідно утилізувати окремо, відповідно до норм утилізації відпрацьованих нафтопродуктів, що діють у місці утилізації.

.....

.....

.....

.....

.....

.....

.....

.....

.....

.....

.....

.....

.....

.....

.....

.....

.....

.....

.....

ОГЛАВЛЕНИЕ

Предисловие	02
1. Комплектация	02
2. Технические характеристики.....	03
3. Общий вид и составные части изделия	04
4. Информация по безопасности.....	05
5. Эксплуатация изделия.....	08
6. Хранение и обслуживание.....	10
7. Гарантийное обслуживание	10
8. Утилизация устройства.....	11

Производитель оставляет за собой право на внесение изменений в конструкцию, дизайн и комплектацию изделий.

Изображения в инструкции могут отличаться от реальных узлов и надписей на изделии.

**Адреса сервисных центров по обслуживанию
силовой техники DAEWOO Вы можете найти на сайте
WWW.DAEWOO-POWER.COM.UA**

ПРЕДИСЛОВИЕ

Благодарим Вас за приобретение электроинструмента **DAEWOO**.

В данном руководстве содержится описание техники безопасности и процедур по обслуживанию и использованию электроинструмента.

В этом документе представлена самая свежая информация, доступная к моменту печати. Некоторые изменения, внесенные производителем впоследствии, могут быть не отражены в данном руководстве, а также изображения и рисунки могут отличаться от реального изделия.

При возникновении проблем используйте контактную информацию, расположенную в конце руководства.

Перед началом работы с электроинструментом - необходимо внимательно прочитать все руководство. Это поможет избежать травматизма и повреждения оборудования.

ОБЩАЯ ИНФОРМАЦИЯ

Данный электроинструмент предназначен для выполнения работ по черновой и чистовой обработке поверхностей из древесины различной плотности, строгания, скашивания кромок и выборки четверти.

1. КОМПЛЕКТАЦИЯ

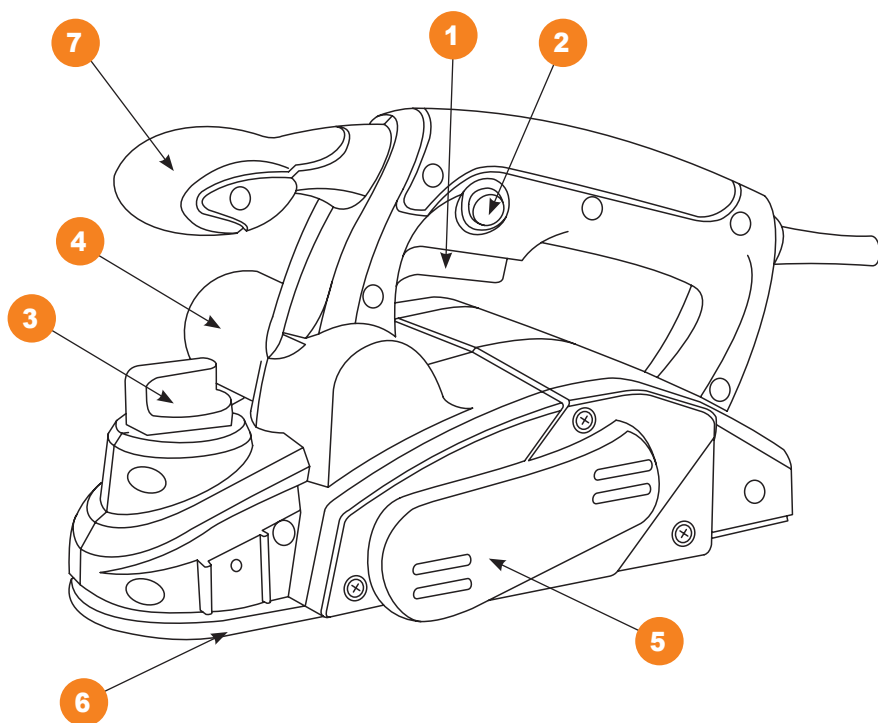
В комплект поставки входят:

- Рубанок – 1 шт.
- Мешок для сбора стружки – 1 шт.
- Параллельный упор – 1 шт.
- Гаечный ключ – 1 шт.
- Руководство пользователя – 1 шт.
- Гарантийный талон – 1 шт.

2. ТЕХНИЧЕСКИЕ ХАРАКТЕРИСТИКИ

	DAP 700-82	DAP 1050-82
Двигатель, Вт	750	1050
Ширина обработки, мм	82	82
Глубина строгания, мм	0-2	0-3
Число оборотов, об/мин	16000	16000
Регулировка глубины	0-2 мм	0-3 мм
Выборка четверти	—	•
Мах глубина выборки четверти, мм	—	0-16мм
Параллельный упор	•	•
Материал подошвы	алюм.	алюм.
Отверстие для выброса	•	•
Длина провода, м	2	2
Вес нетто, кг	2,5	3,5

3. ОБЩИЙ ВИД И СОСТАВНЫЕ ЧАСТИ ИЗДЕЛИЯ



- 1. Выключатель
- 2. Блокиратор включения
- 3. Ручка установки глубины строгания
- 4. Отверстие выброса стружки

- 5. Защитный кожух ремня
- 6. Подошва строгания
- 7. Дополнительная рукоятка для работы двумя руками

4. ИНФОРМАЦИЯ ПО БЕЗОПАСНОСТИ

Общие указания по технике безопасности

Внимательно прочтите все указания по технике безопасности. Несоблюдение данных указаний и инструкций по технике безопасности может стать причиной поражения электрическим током, тяжелых травм и пожара. Сохраняйте эти инструкции на протяжении всего срока пользования инструментом. Данные инструкции распространяются на весь электроинструмент **DAEWOO** - как с питанием от сети переменного тока, так и от аккумуляторной батареи.

Безопасность рабочего места

- Содержите рабочее место в чистоте и хорошо освещенным.
- Не работайте с электроинструментом во взрывоопасном помещении, в котором находятся горючие жидкости, воспламеняющиеся газы или пыль. Электроинструменты искрят, что может привести к воспламенению пыли или паров.
- Во время работы с электроинструментом не допускайте близко к Вашему рабочему месту детей и посторонних лиц.
- Не отвлекайтесь: Вы можете потерять контроль над электроинструментом.

Электробезопасность

- Вилка сетевого шнура электроинструмента должна соответствовать сетевой розетке. Ни в коем случае не вносите изменения в конструкцию вилки. Данное требование снижает риск поражения электрическим током.
- Избегайте контакта с заземленными поверхностями, а именно: с трубами, элементами отопления, кухонными плитами и холодильниками. При заземлении через них повышается риск поражения электротоком.
- Защищайте электроинструмент от дождя и сырости. Проникновение воды в электроинструмент повышает риск поражения электричеством.
- Не допускается использовать сетевой шнур не по назначению, например - для переноса, или подвески электроинструмента - или для вытягивания вилки из сетевой розетки. Защищайте шнур от воздействия высоких температур, масла, острых кромок.

Применение электроинструмента и обращение с ним

- Не перегружайте электроинструмент. Чрезмерная нагрузка приводит к уменьшению срока службы или выходу из строя электроинструмента.
- Не работайте с электроинструментом при неисправном выключателе. Прибор, который невозможно включить или выключить, опасен и должен быть отремонтирован в авторизованном сервисном центре.
- Если Вы не работаете с электроинструментом, отключите вилку от розетки

сети и/или выньте аккумулятор. Эта мера предосторожности предотвращает непреднамеренное включение устройства.

- Храните электроинструмент в не доступном для детей месте. Не разрешайте пользоваться прибором лицам, которые не знакомы с ним или не читали данное руководство по эксплуатации.
- Бережно и тщательно ухаживайте за электроинструментом. Всегда проверяйте его исправность перед началом работы. Поврежденный инструмент должен быть отремонтирован в авторизованном сервисном центре.
- Держите электроинструмент и оснастку в чистом и заточенном состоянии. Тогда он реже заклинивается, и с ним легко работать.
- Применяйте электроинструмент, принадлежности, оснастку по назначению и в соответствии с настоящими инструкциями. Использование электроинструмента для непредусмотренных работ может привести к несчастным случаям и серьезным травмам.
- Поврежденный или спутанный шнур повышает риск поражения электрическим током.
- При работе с электроинструментом под открытым небом применяйте специальные удлинители.
- В случае - когда необходимо использование электроинструмента в сыром помещении, подключайте его через УЗО (устройство защитного отключения). Его применение уменьшит риск поражения электрическим током.

Безопасность людей

- Продуманно начинайте работу с электроинструментом, будьте внимательны, следите за тем, что Вы делаете. Не пользуйтесь прибором в усталом состоянии, в состоянии наркотического или алкогольного опьянения или под воздействием лекарств.
- Невнимательность при работе с электроинструментом может привести к серьезным травмам.

Применяйте средства индивидуальной защиты и всегда надевайте защитные очки.

Использование средств индивидуальной защиты - (защитной маски, обуви на нескользящей подошве, защитного шлема или средств защиты органов слуха) в зависимости от вида работы электроинструмента снижает риск получения травм. Перед подключением электроинструмента в сеть и/или к аккумулятору - убедитесь, что он выключен.

При транспортировке электроинструмента не держите палец на выключателе.

- Во время работы всегда занимайте устойчивое положение и сохраняйте равновесие.

- Во время работы надевайте подходящую рабочую одежду. Не носите широкую одежду и украшения. Держите волосы, одежду и рукавицы вдали от движущихся частей электроинструмента. Широкая одежда, украшения или длинные волосы могут быть затянуты, вращающимися частями.
- При возможности установки пылеотсасывающих и пылесборных устройств - проверяйте их правильное присоединение и использование.

Указания по безопасности при работе с рубанком

- Соблюдайте чистоту на рабочем месте. Уберите из рабочей зоны все лишние материалы, ткани, провода.
- Всегда надевайте защитные очки и перчатки.
- Контролируйте процесс подачи детали: попадание рук в нож во время работы рубанка может привести к серьезным травмам.
- Избегайте попадания металлических предметов под нож рубанка. Проверьте верстак и обрабатываемую деталь на наличие гвоздей, шурупов, болтов, а также песка.
- Соблюдайте осторожность во время снятия и установки ножа. Используйте защитные перчатки.
- Держите инструмент двумя руками при выполнении режущих и строгальных работ.
- Перед строганием и резанием дайте инструменту немного поработать вхолостую, чтобы посмотреть, нет ли вибраций и колебаний строгального ножа. Возможно, нож был установлен неправильно или без балансировки.
- Убедитесь в том, что нож не может касаться обрабатываемой детали до включения питания.
- Перед началом строгальных работ убедитесь в том, что инструмент достиг полной частоты вращения.
- Держитесь на расстоянии минимум 200 мм от инструмента.
- Перед выполнением регулировок отключите питание, выдерните шнур из розетки и подождите, пока шпиндель не остановится окончательно.
- Не убирайте деревянные обрезки руками. При резании дерева стружка легко попадает в выемку. Очистите ее с помощью палочки.
- Прежде чем положить рубанок на место, отключите питание. Поставьте рубанок дном вверх, чтобы нож ничего не касался.
- Шпиндель, нож и крышку ножа необходимо периодически заменять. Не допускайте нарушения балансировки и сокращайте время использования инструмента.

5. ЭКСПЛУАТАЦИЯ ИЗДЕЛИЯ

Замена оснастки

ВНИМАНИЕ!

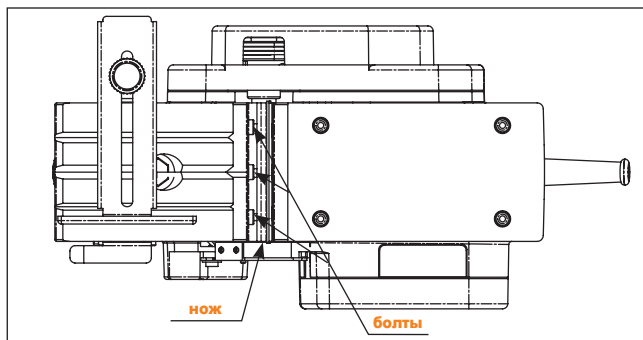
Не касайтесь режущей кромки ножа - об нее можно порезаться. Применять ножи только соответствующего размера. Нож рубанка имеет две режущие кромки и может быть перевернут. Немедленно замените нож, если затупились обе кромки. Этот нож не может быть заточен.

ВНИМАНИЕ!

При замене оснастки отключите инструмент от электросети и используйте защитные перчатки.

Демонтаж ножа

- Открутите болты, фиксирующие нож, гаечным ключом.
- Подцепите нож деревянным бруском и извлеките его из барабана.

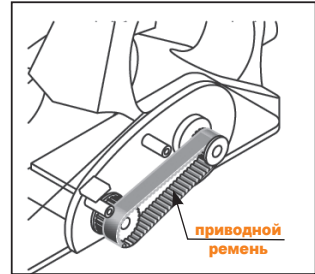


Установка ножа

- Очистите нож и крепление на барабане.
- Установите нож острым краем вверх, в сторону вращения барабана.
- Установите крепления ножа и зафиксируйте их с помощью ключа.
- Убедитесь в надежной фиксации ножа.
- Всегда заменяйте оба ножа - это обеспечит качественную обработку поверхности.

Замена приводного ремня

- Снимите защитный кожух ремня.
- Снимите старый приводной ремень, установите на его место новый ремень.
- Сначала надевайте ремень на малый ролик, затем на большой.
- Установите и зафиксируйте защитный кожух на место.



Включение

- Для начала работы нажмите кнопку блокировки включения (2)
- Удерживая ее, нажмите выключатель (1)
- Для остановки отпустите выключатель (1)

Установка глубины строгания

- С помощью регулятора глубины строгания (3) установите необходимую глубину от 0 до 2 мм.
- Поворачивая ручку, Вы увеличиваете или уменьшаете глубину строгания. Установив нужную глубину строгания, поднесите рубанок к обрабатываемой поверхности подошвой (6) так, чтобы она касалась поверхности заготовки. Ножи не должны касаться поверхности.
- Включите рубанок и, держа его двумя руками, плавно опускайте до касания ножей обрабатываемой поверхности. При работе с твердыми породами дерева выставьте минимальную глубину строгания и повторяйте обработку детали несколько раз.
- Для получения чистого строгания ножи должны быть острыми и не иметь сколов.

Параллельный упор

- Установите параллельный упор. Используйте его для более прямолинейного и качественного строгания.

Ограничитель глубины строгания

- Вы можете использовать ограничитель глубины строгания, который устанавливается – как часть параллельного упора, для выработки необходимой глубины.
- Установите параллельный упор и, выставив нужную глубину на ограничителе, начинайте обрабатывать поверхность.

Сбор стружки и опилок

- Для сбора опилок подсоедините мешок для сбора стружки или строительный пылесос к отверстию выброса (4).

6. ХРАНЕНИЕ И ОБСЛУЖИВАНИЕ

Для обеспечения качественной и безопасной работы следует постоянно содержать электроинструмент и вентиляционные прорези в чистоте.

Регулярно производите чистку электроинструмента с помощью мягкой сухой ткани. Не используйте для чистки горючие жидкости.

Электроинструмент DAEWOO проходит обязательную сертификацию в соответствии с Техническим регламентом о безопасности машин и оборудования.

Использование, обслуживание и хранение электроинструмента **DAEWOO** должны осуществляться точно, как описано в этой инструкции по эксплуатации.

7. ГАРАНТИЙНОЕ ОБСЛУЖИВАНИЕ

Устройства **DAEWOO** проходят обязательную сертификацию в соответствии с Техническим регламентом о безопасности машин и оборудования. Использование, техобслуживание и хранение устройства **DAEWOO** должны осуществляться точно, как описано в этой инструкции по эксплуатации.

Срок службы изделия составляет 5 лет.

По истечении этого срока – производитель не несёт ответственность за безопасную работу изделия, а также за причинение ущерба здоровью или имуществу.

Гарантийный срок ремонта: 1 год основной гарантии + 2 года дополнительной гарантии, предоставляемой при соблюдении условий регистрации и своевременном прохождении технического обслуживания. Полные условия дополнительной гарантии описаны в Гарантийном талоне.

Производитель не несет ответственность за все повреждения и ущерб, вызванные несоблюдением указаний по технике безопасности и техническому обслуживанию. Это, в первую очередь, распространяется на:

- использование изделия не по назначению;
- использование не допущенных производителем смазочных материалов; бензина и моторного масла;
- технические изменения изделия;
- косвенные убытки в результате последующего использования изделия с неисправными деталями.

Все работы, приведенные в разделе «Техническое обслуживание», должны производиться регулярно. Если пользователь не может выполнять эти работы по техобслуживанию сам, то следует обратиться в авторизованный сервисный центр для оформления заказа на выполнение требуемых работ. Список адресов Вы сможете найти на нашем официальном интернет-сайте:

www.daewoo-power.com.ua

8. УТИЛИЗАЦИЯ УСТРОЙСТВА

- Устройство, инструкцию по эксплуатации - и все комплектующие детали следует хранить на протяжении всего срока эксплуатации. Должен быть обеспечен свободный доступ ко всем деталям и необходимой информации для всех пользователей устройства.
- Данное устройство и комплектующие узлы изготовлены из безопасных для окружающей среды и здоровья человека материалов и веществ.
- Тем не менее, для предотвращения негативного воздействия на окружающую среду, по окончании использования устройства - либо по истечении срока его службы - или его непригодности к дальнейшей эксплуатации устройство подлежит сдаче в приемные пункты по переработке металлолома и пластмасс.
- Утилизация устройства и комплектующих узлов заключается в его полной разборке и последующей сортировке по видам материалов и веществ для последующей переплавки или использования для вторичной переработки.
- По истечению срока службы - устройство должно быть утилизировано в соответствии с нормами, правилами и способами, действующими в месте утилизации бытовых приборов.
- Утилизация устройства должна быть произведена без нанесения экологического ущерба окружающей среде.
- Технические жидкости (топливо, масло) необходимо утилизировать отдельно, в соответствии с нормами утилизации отработанных нефтепродуктов, действующими в месте утилизации.



WWW.DAEWOO-POWER.COM.UA

Manufactured under license of **DAEWOO** International Corporation, Korea

ОФИЦИАЛЬНЫЙ ДИЛЕР В УКРАИНЕ:

storgom.ua

ГРАФИК РАБОТЫ:

Пн. – Пт.: с 8:30 по 18:30

Сб.: с 09:00 по 16:00

Вс.: с 10:00 по 16:00

КОНТАКТЫ:

+38 (044) 360-46-77

+38 (066) 77-395-77

+38 (097) 77-236-77

+38 (093) 360-46-77

Детальное описание товара:

<https://storgom.ua/product/elektorubanok-daewoo-dap-750-82.html>

Другие товары: <https://storgom.ua/elektorubanki.html>