

Einhell®

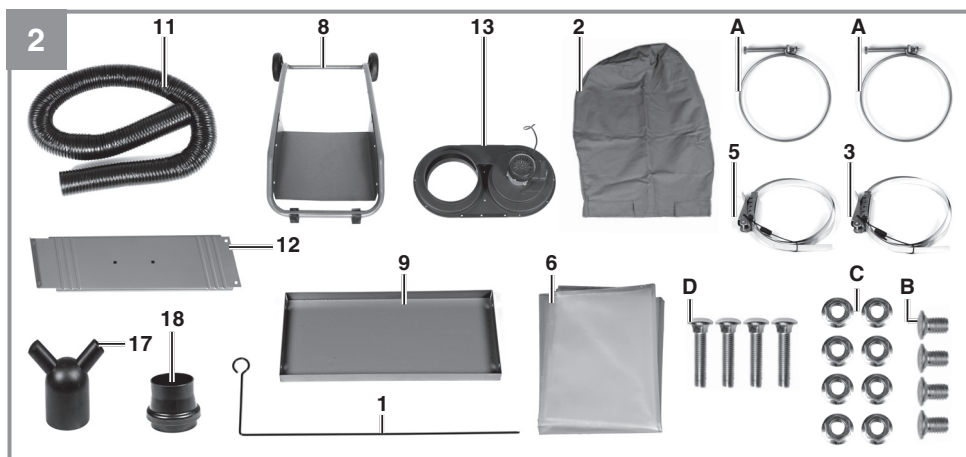
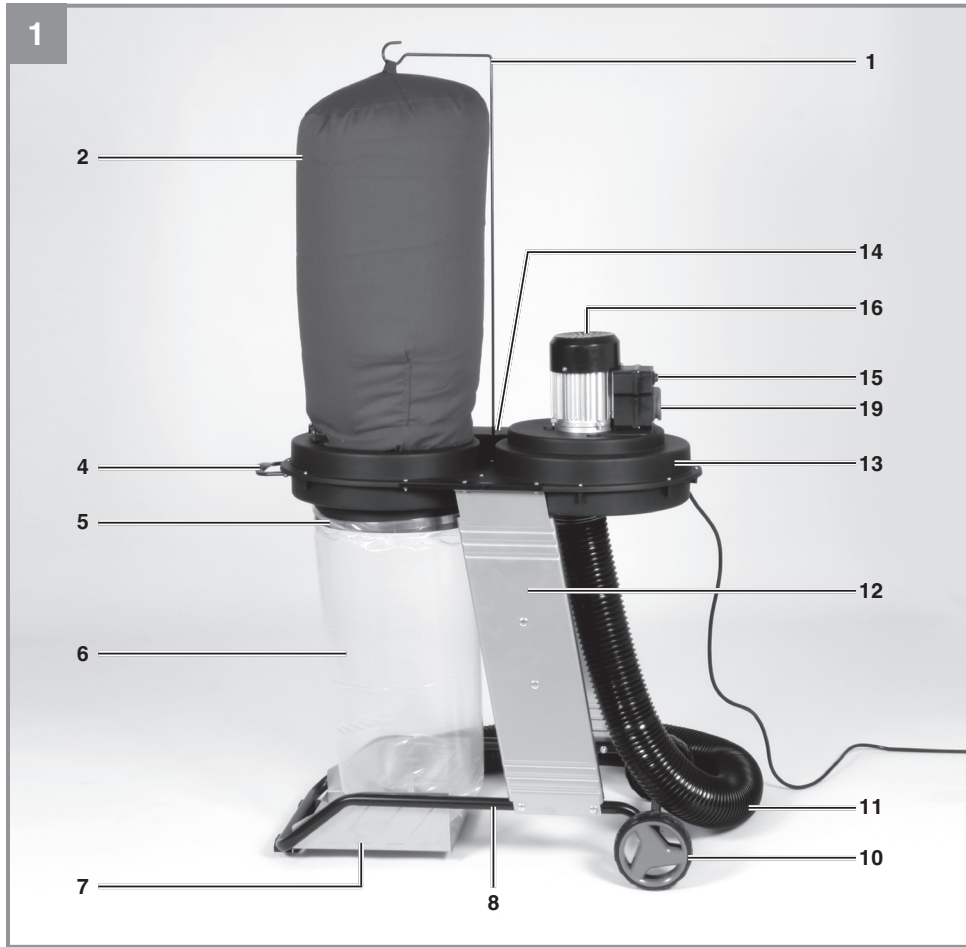
TE-VE 550 A

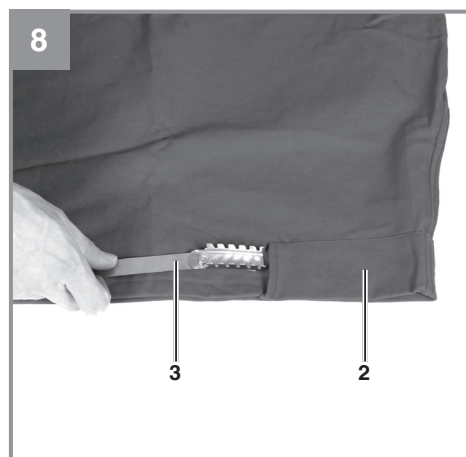
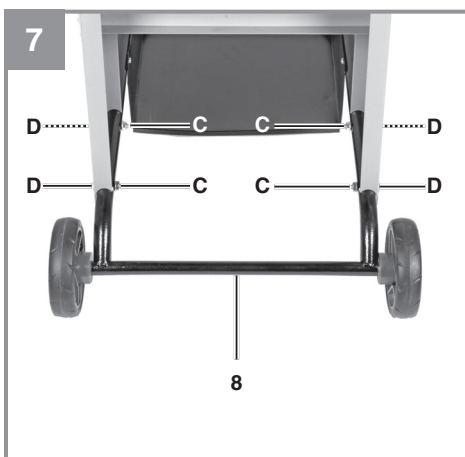
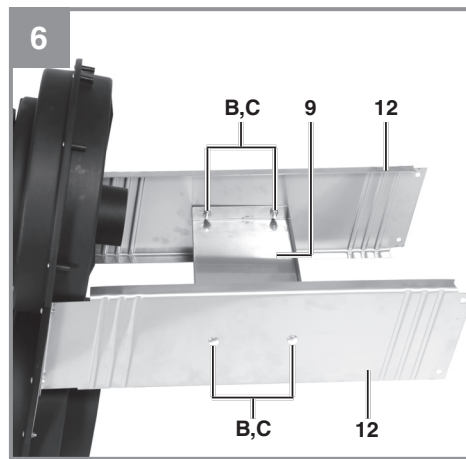
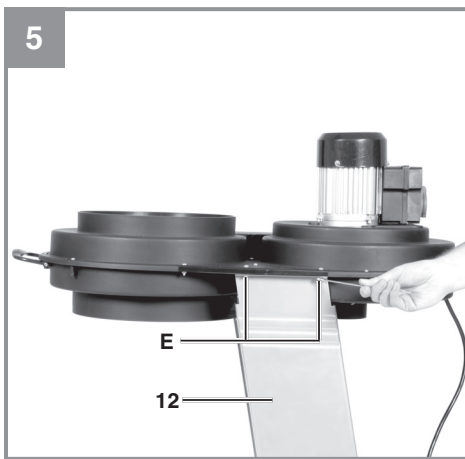
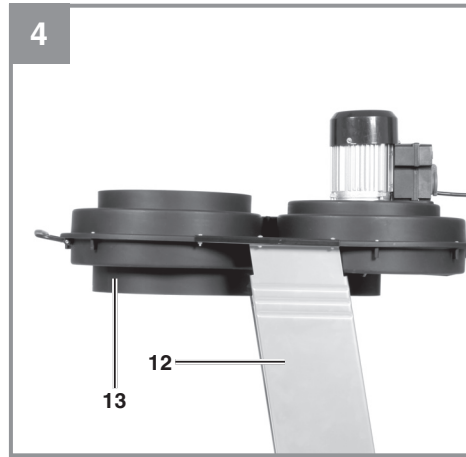
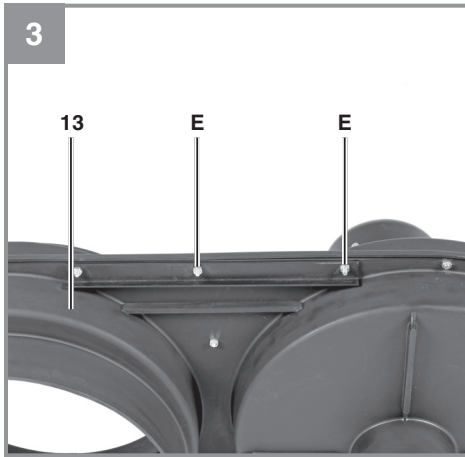
-
- D** Originalbetriebsanleitung
Absauganlage
- GB** Original operating instructions
Vacuum Extraction Machine
- F** Instructions d'origine
l'installation d'aspiration
- I** Istruzioni per l'uso originali
apparecchio di aspirazione
- DK/** Original betjeningsvejledning
N udsugningsanlæg
- S** Original-bruksanvisning
Spånsug
- HR/** Originalne upute za uporabu
BIH Uređaj za odsisavanje
- RS** Originalna uputstva za upotrebu
Uređaj za usisavanje
- CZ** Originální návod k obsluze
Odsávací zařízení
- SK** Originálny návod na obsluhu
odsávacieho zariadenia

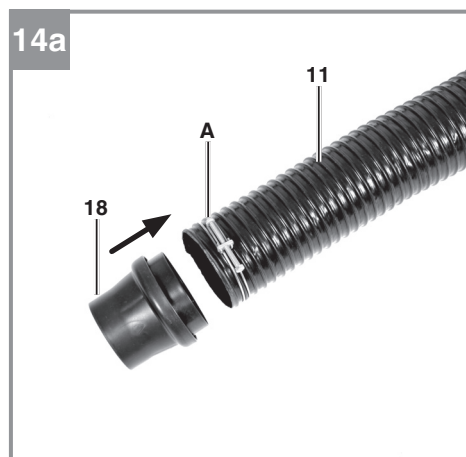
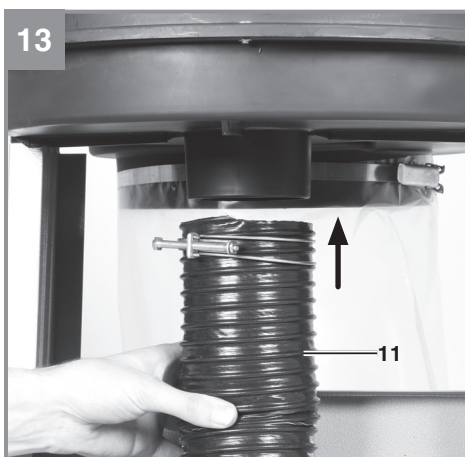
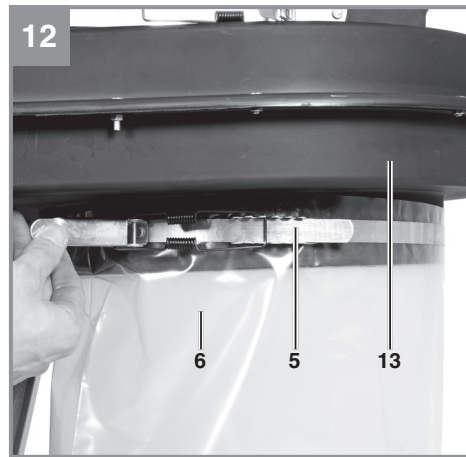
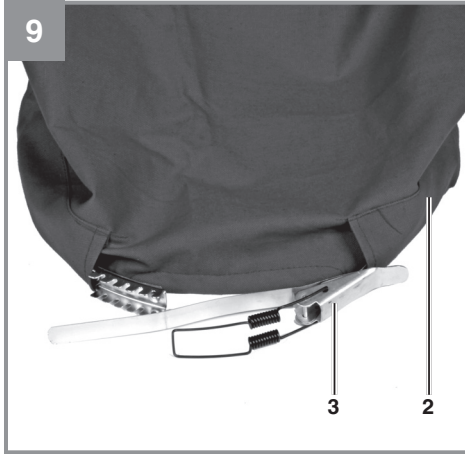


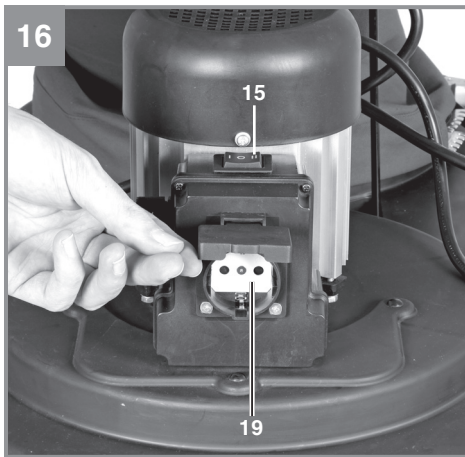
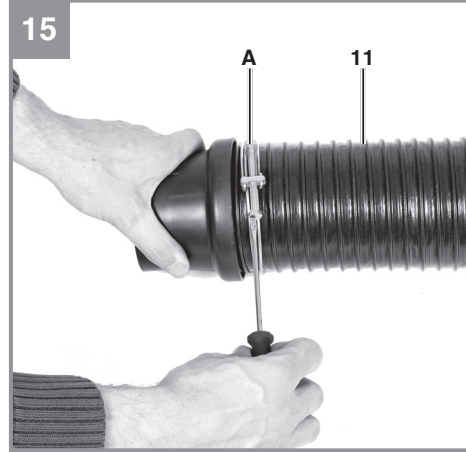
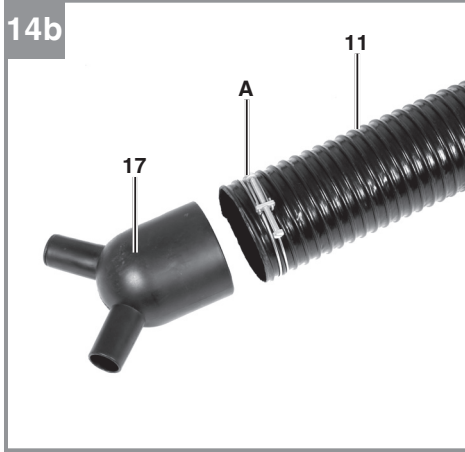
Art.-Nr.: 43.041.55

I.-Nr.: 11016









Inhaltsverzeichnis

1. Sicherheitshinweise
2. Gerätebeschreibung und Lieferumfang
3. Bestimmungsgemäße Verwendung
4. Technische Daten
5. Vor Inbetriebnahme
6. Montage
7. Betrieb
8. Reinigung, Wartung und Ersatzteilbestellung
9. Entsorgung und Wiederverwertung
10. Lagerung



Gefahr! - Zur Verringerung des Verletzungsrisikos Bedienungsanleitung lesen



Vorsicht! Tragen Sie einen Gehörschutz. Die Einwirkung von Lärm kann Hörverlust bewirken.



Vorsicht! Tragen Sie eine Staubschutzmaske. Beim Bearbeiten von Holz und anderer Materialien kann gesundheitsschädlicher Staub entstehen. Asbesthaltiges Material darf nicht bearbeitet werden!

Gefahr!

Beim Benutzen von Geräten müssen einige Sicherheitsvorkehrungen eingehalten werden, um Verletzungen und Schäden zu verhindern. Lesen Sie diese Bedienungsanleitung / Sicherheitshinweise deshalb sorgfältig durch. Bewahren Sie diese gut auf, damit Ihnen die Informationen jederzeit zur Verfügung stehen. Falls Sie das Gerät an andere Personen übergeben sollten, händigen Sie diese Bedienungsanleitung / Sicherheitshinweise bitte mit aus. Wir übernehmen keine Haftung für Unfälle oder Schäden, die durch Nichtbeachten dieser Anleitung und den Sicherheitshinweisen entstehen.

1. Sicherheitshinweise

Die entsprechenden Sicherheitshinweise finden Sie im beiliegenden Heftchen!

Gefahr!

Lesen Sie alle Sicherheitshinweise und Anweisungen. Versäumnisse bei der Einhaltung der Sicherheitshinweise und Anweisungen können elektrischen Schlag, Brand und/oder schwere Verletzungen verursachen. **Bewahren Sie alle Sicherheitshinweise und Anweisungen für die Zukunft auf.**

2. Gerätebeschreibung und Lieferumfang**2.1 Gerätebeschreibung (Bild 1-2)**

1. Staubsackhaken
2. Staubsack
3. Schnellspannvorrichtung Staubsack
4. Transportgriff
5. Schnellspannvorrichtung Fangsack
6. Fangsack
7. Bodenplatte
8. Fahrgestell
9. Stabilisierungsblech
10. Räder
11. Absaugschlauch
12. Seitenbleche
13. Kunststoffgehäuse
14. Loch für Staubsackhaken
15. Ein-/Ausschalter mit Automatikfunktion
16. Motor
17. Reduzierungsadapter
18. Anschlussadapter
19. Automatiksteckdose

Montagematerial

- A. 2 x Schlauchbefestigung
- B. 4 x Schraube für Stabilisierungsblech
- C. 8 x Mutter
- D. 4 x Schraube für Fahrgestell

2.2 Lieferumfang

Bitte überprüfen Sie die Vollständigkeit des Artikels anhand des beschriebenen Lieferumfangs. Bei Fehlteilen wenden Sie sich bitte spätestens innerhalb von 5 Arbeitstagen nach Kauf des Artikels unter Vorlage eines gültigen Kaufbeleges an unser Service Center oder an die Verkaufsstelle, bei der Sie das Gerät erworben haben. Bitte beachten Sie hierzu die Gewährleistungstabelle in den Service-Informationen am Ende der Anleitung.

- Öffnen Sie die Verpackung und nehmen Sie das Gerät vorsichtig aus der Verpackung.
- Entfernen Sie das Verpackungsmaterial sowie Verpackungs- und Transportsicherungen (falls vorhanden).
- Überprüfen Sie, ob der Lieferumfang vollständig ist.
- Kontrollieren Sie das Gerät und die Zubehörteile auf Transportschäden.
- Bewahren Sie die Verpackung nach Möglichkeit bis zum Ablauf der Garantiezeit auf.

Gefahr!

Gerät und Verpackungsmaterial sind kein Kinderspielzeug! Kinder dürfen nicht mit Kunststoffbeuteln, Folien und Kleinteilen spielen! Es besteht Verschluckungs- und Erstickungsgefahr!

- Staubsackhaken
- Staubsack
- Schnellspannvorrichtung Staubsack
- Schnellspannvorrichtung Fangsack
- Fangsack
- Fahrgestell
- Stabilisierungsblech
- Absaugschlauch
- 2 x Seitenblech
- Kunststoffgehäuse
- Anschlussadapter
- Montagematerial (siehe Punkt 1.2)
- Originalbetriebsanleitung
- Sicherheitshinweise

3. Bestimmungsgemäße Verwendung

Die Absauganlage dient zum Absaugen von Spänen und Staub, welche beim Bearbeiten von Holz oder holzähnlichen Werkstoffen entstehen. Verwenden Sie dieses Gerät nicht in einer Umgebung, in der Feuer- oder Explosionsgefahr besteht.

Die Maschine darf nur nach ihrer Bestimmung verwendet werden!

Jede weitere darüber hinausgehende Verwendung ist nicht bestimmungsgemäß. Für daraus hervorgehende Schäden oder Verletzungen aller Art haftet der Benutzer/Bediener und nicht der Hersteller.

Bitte beachten Sie, dass unsere Geräte bestimmungsgemäß nicht für den gewerblichen, handwerklichen oder industriellen Einsatz konstruiert wurden. Wir übernehmen keine Gewährleistung, wenn das Gerät in Gewerbe-, Handwerks- oder Industriebetrieben sowie bei gleichzusetzenden Tätigkeiten eingesetzt wird.

Bestandteil der bestimmungsgemäßen Verwendung ist auch die Beachtung der Sicherheitshinweise, sowie der Montageanleitung und Betriebsanweisungen in der Bedienungsanleitung.

Personen, die die Maschine bedienen und warten, müssen mit dieser vertraut und über mögliche Gefahren unterrichtet sein.

Darüber hinaus sind die geltenden Unfallverhütungsvorschriften genauestens einzuhalten.

Sonstige allgemeine Regeln in arbeitsmedizinischen und sicherheitstechnischen Bereichen sind zu beachten.

Veränderungen an der Maschine schließen eine Haftung des Herstellers und daraus entstehende Schäden gänzlich aus.

Trotz bestimmungsmäßiger Verwendung können bestimmte Restrisikofaktoren nicht vollständig ausgeräumt werden.

Bedingt durch Aufbau und Konstruktion der Maschine können folgende Risiken auftreten:

- Gefahr durch Mängel an der Maschine. Sind ein oder mehrere Teile der Maschine defekt, ist der Gebrauch der Maschine untersagt. Defekte Teile müssen umgehend ausgetauscht werden. Es dürfen nur vom Hersteller freigegebene Ersatzteile verwendet werden. Veränderungen an der Maschine sind unter-

sagt.

- Gefahr durch elektrischen Schlag: Betreiben sie die Maschine nur an einer Stromquelle, die mit einem FI-Schalter mit einem Fehlerstrom von 30mA abgesichert ist! Steckdosen müssen vorschriftsmäßig installiert, geerdet und geprüft sein!
- Gefahr durch unbeabsichtigten Anlauf der Maschine. Beim Entleeren des Spänefangsackes und bei Nichtbenutzung der Maschine muss der Netzstecker gezogen werden!
- Gefahr durch Holzstaub. Das Einatmen von Holzstaub ist gesundheitsgefährdend! Tragen Sie beim Entleeren des Fangsackes immer eine Staubschutzmaske. Achten Sie beim Entsorgen des Späneabfalls auf eine umweltgerechte Entsorgung!
- Feuergefahr. Saugen Sie mit der Maschine niemals heiße Gegenstände an!
- Gehörschäden bei Nichtverwendung des nötigen Gehörschutzes.
- Gesundheitliche Emissionen von Holzstäuben bei Verwendung in geschlossenen Räumen.
- Dieses Gerät ist nicht zur Aufnahme gefährlichen Staubs geeignet.

4. Technische Daten

Motor	220-240 V ~ 50-60 Hz
Motordrehzahl n_0	2850 min ⁻¹
Leistung Absauganlage	550 Watt
max. Leistungsaufnahme Automatik-Steckdose	2500 W
max. Leistungsaufnahme gesamt	3050 W
max. Vakuum	1600 Pa
max. Absaugvolumen	1150 m ³ /h
Absauganschluss	100 mm
Volumen Spänefangsack	65 l
Gewicht.....	ca. 21,5 kg

Gefahr!

Geräusch und Vibration

Die Geräusch- und Vibrationswerte wurden entsprechend EN 60335-2-69 ermittelt.

Schalldruckpegel L_{pA}	81,1 dB(A)
Unsicherheit K_{pA}	3 dB
Schallleistungspegel L_{WA}	95,1 dB(A)
Unsicherheit K_{WA}	3 dB

Tragen Sie einen Gehörschutz.

Die Einwirkung von Lärm kann Gehörverlust bewirken.

Beschränken Sie die Geräuschentwicklung und Vibration auf ein Minimum!

- Verwenden Sie nur einwandfreie Geräte.
- Warten und reinigen Sie das Gerät regelmäßig.
- Passen Sie Ihre Arbeitsweise dem Gerät an.
- Überlasten Sie das Gerät nicht.
- Lassen Sie das Gerät gegebenenfalls überprüfen.
- Schalten Sie das Gerät aus, wenn es nicht benutzt wird.

Vorsicht!**Restrisiken**

Auch wenn Sie dieses Elektrowerkzeug vorschriftsmäßig bedienen, bleiben immer Restrisiken bestehen. Folgende Gefahren können im Zusammenhang mit der Bauweise und Ausführung dieses Elektrowerkzeuges auftreten:

1. Lungenschäden, falls keine geeignete Staubschutzmaske getragen wird.
2. Gehörschäden, falls kein geeigneter Gehörschutz getragen wird.
3. Gesundheitsschäden, die aus Hand-Arm-Schwingungen resultieren, falls das Gerät über einen längeren Zeitraum verwendet wird oder nicht ordnungsgemäß geführt und gewartet wird.

Gefahr!

Dieses Elektrowerkzeug erzeugt während des Betriebs ein elektromagnetisches Feld. Dieses Feld kann unter bestimmten Umständen aktive oder passive medizinische Implantate beeinträchtigen. Um die Gefahr von ernsthaften oder tödlichen Verletzungen zu verringern, empfehlen wir Personen mit medizinischen Implantaten ihren Arzt und den Hersteller vom medizinischen Implantat zu konsultieren, bevor die Maschine bedient wird.

5. Vor Inbetriebnahme

Überzeugen Sie sich vor dem Anschließen, dass die Daten auf dem Typenschild mit den Netzdaten übereinstimmen.

Warnung!

Ziehen Sie immer den Netzstecker, bevor Sie Einstellungen am Gerät vornehmen.

- Die Absauganlage auspacken und auf eventuelle Transportbeschädigungen überprüfen.
- Die Maschine muss standsicher aufgestellt werden. Vor Inbetriebnahme müssen alle Abdeckungen und Sicherheitsvorrichtungen ordnungsgemäß montiert sein.
- Bevor Sie den Ein- Ausschalter betätigen, vergewissern Sie sich dass die Spänesäcke gut befestigt sind!
- Überzeugen Sie sich vor dem Anschließen der Maschine, dass die Daten auf dem Typenschild mit den Netzdaten übereinstimmen.

6. Montage

(Bild 1,3-15)

Gefahr! Vor allen Wartungs- Umrüst- und Montagearbeiten an der Absaugablage ist der Netzstecker zu ziehen.

- Lösen Sie die beiden Muttern (E) auf beiden Seiten des Kunststoffgehäuses (13) (Bild 3).
- Führen Sie die Seitenbleche (12) über die Schrauben am Kunststoffgehäuse (13) und befestigen Sie sie mit den Muttern (E) (Bild 4-5).
- Setzen Sie das Stabilisierungsblech (9) zwischen die Seitenbleche (12) und verschrauben Sie es mit den Schrauben (B) und Muttern (C) (Bild 6).
- Verschrauben Sie das Fahrgestell (8) mit den Schrauben (D) und Muttern (C) an den Seitenblechen (12) (Bild 7).
- Fädeln Sie nun die Schnellspannvorrichtung (3) durch die eingenähte Führung im Staubsack (2) (Bild 8-9).
- Stecken Sie den Staubsackhaken (1) in das Loch für Staubsackhaken (14) am Kunststoffgehäuse (13) und hängen Sie den Staubsack (2) am Staubsackhaken (1) ein (Bild 10).
- Stülpen Sie den Staubsack (2) so über die obere Öffnung des Kunststoffgehäuses (13), dass er die Öffnung komplett umschließt und

sichern Sie ihn mit der Schnellspannvorrichtung (3) (Bild 11).

- Ziehen Sie den Fangsack (6) so über die untere Öffnung des Kunststoffgehäuses (13), dass er die Öffnung komplett umschließt und sichern Sie ihn mit der Schnellspannvorrichtung (5) (Bild 12).
- Führen Sie eine Schlauchbefestigung (A) über den Absaugschlauch (11). Stecken Sie nun den Absaugschlauch (11) bis zum Anschlag auf den Absauganschluss des Gerätes und befestigen Sie ihn mit der Schlauchklemme (A) an selbigem (Bild 13).
- Sollen Geräte mit einem Absauganschluss-Durchmesser von 100 mm an der Absauganlage angeschlossen werden, so führen Sie eine Schlauchbefestigung (A) über den Absaugschlauch (11). Stecken Sie nun den Anschlussadapter (18) bis zum Anschlag in den Absaugschlauch (11) und sichern Sie ihn, indem Sie die Schlauchbefestigung (A) anziehen (Bild 14-15). Stecken Sie nun den Anschlussadapter (18) auf den Absauganschluss des entsprechenden Gerätes.
- Sollen Geräte mit einem Absauganschluss-Durchmesser von 36 mm betrieben werden, so stecken Sie den Reduzierungsadapter (17) auf das freie Ende des Absaugschlauches (11) und befestigen ihn mit der Schlauchklemme (A) an selbigem (Bild 14-15). Am Reduzierungsadapter (17) können nun ein oder zwei Absaugschläuche mit einem Durchmesser von 36 mm angeschlossen werden. Zum Betrieb mit nur einem 36 mm-Schlauch lassen Sie den Verschlussstopfen auf der zweiten Öffnung des Reduzierungsadapters (17). Zum Betrieb mit zwei 36-mm Schläuchen entfernen Sie den Verschlussstopfen und benutzen beide 36 mm-Anschlüsse des Reduzierungsadapters (17).

7. Betrieb

7.1 Einschalten (Bild 1,16)

- Überprüfen ob Absaugschlauch (11) fest an der Absauganlage und am Absaugadapter der Holzbearbeitungsmaschine angeschlossen ist
- Überprüfen ob die Spänesäcke (2/6) gut befestigt sind.
- Absauganlage durch drücken der Taste „I“ einschalten.
- Holzbearbeitungsmaschine einschalten.

7.2 Ausschalten (Bild 16)

- Holzbearbeitungsmaschine ausschalten
- Absauganlage durch drücken der Taste „0“ ausschalten.

7.3 Ein- und Ausschalten im Automatikbetrieb (Bild 16)

- Der Ein-/Ausschalter (15) hat drei Schaltpositionen:
Schalterstellung 0 : Aus
Schalterstellung - : Ein
Schalterstellung AUTO: Automatikbetrieb (Absauganlage wird über ein Elektrowerkzeug ein- und ausgeschaltet).
- Schließen Sie das Netzkabel Ihres Elektrowerkzeugs an die Automatiksteckdose (19) an.
- Verbinden Sie den Absaugschlauch (11) mit dem Stauabsauganschluss ihres Elektrowerkzeugs. Achten Sie auf festen Sitz und luftdichte Verbindung der Geräte
- Stellen Sie den Schalter (15) der Absauganlage auf Position „AUTO“ = Automatikbetrieb.
- Sobald sie jetzt das Elektrowerkzeug einschalten, schaltet sich die Absauganlage ein.
- Wenn Sie Ihr Elektrowerkzeug ausschalten, schaltet sich die Absauganlage mit einer vor-eingestellten Verzögerung aus.

7.4 Leeren des Spänefangsackes

Den Spänefangsack (6) regelmäßig kontrollieren und entleeren!

- **Achtung: Netzstecker ziehen!**
- Gefüllten Spänefangsack mit einer Hand festhalten.
- Öffnen der Schnellspannvorrichtung (5)
- Sack entnehmen und Inhalt umweltgerecht entsorgen.
- Sack wieder auf die Halterung aufstecken und
- mit Schnellspannvorrichtung (5) befestigen.

7.5 Transport (Abb. 17)

Die Absauganlage verfügt über ein serienmäßiges Fahrgestell (8).

Zum Transport Absauganlage am Transportgriff (4) leicht anheben und an den gewünschten Platz fahren.

8. Reinigung, Wartung und Ersatzteilbestellung

Gefahr!

Ziehen Sie vor allen Reinigungsarbeiten den Netzstecker.

8.1 Reinigung

- Halten Sie Schutzvorrichtungen, Luftschlitz und Motorenhäuser so staub- und schmutzfrei wie möglich. Reiben Sie das Gerät mit einem sauberen Tuch ab oder blasen Sie es mit Druckluft bei niedrigem Druck aus.
- Wir empfehlen, dass Sie das Gerät direkt nach jeder Benutzung reinigen.
- Reinigen Sie das Gerät regelmäßig mit einem feuchten Tuch und etwas Schmierseife. Verwenden Sie keine Reinigungs- oder Lösungsmittel; diese könnten die Kunststoffteile des Gerätes angreifen. Achten Sie darauf, dass kein Wasser in das Geräteinnere gelangen kann. Das Eindringen von Wasser in ein Elektrogerät erhöht das Risiko eines elektrischen Schlages.

8.2 Wartung

Im Geräteinneren befinden sich keine weiteren zu wartenden Teile.

8.3 Ersatzteilbestellung:

Bei der Ersatzteilbestellung sollten folgende Angaben gemacht werden;

- Typ des Gerätes
- Artikelnummer des Gerätes
- Ident-Nummer des Gerätes
- Ersatzteilnummer des erforderlichen Ersatzteils

Aktuelle Preise und Infos finden Sie unter www.isc-gmbh.info

9. Entsorgung und Wiederverwertung

Das Gerät befindet sich in einer Verpackung um Transportschäden zu verhindern. Diese Verpackung ist Rohstoff und ist somit wieder verwendbar oder kann dem Rohstoffkreislauf zurückgeführt werden. Das Gerät und dessen Zubehör bestehen aus verschiedenen Materialien, wie z.B. Metall und Kunststoffe. Defekte Geräte gehören nicht in den Hausmüll. Zur fachgerechten Entsorgung sollte das Gerät an einer geeigneten Sammelstellen abgegeben werden. Wenn Ihnen keine Sammelstelle bekannt ist, sollten Sie bei der Gemeindeverwaltung nachfragen.

10. Lagerung

Lagern Sie das Gerät und dessen Zubehör an einem dunklen, trockenen und frostfreiem Ort. Die optimale Lagertemperatur liegt zwischen 5 und 30 °C. Bewahren Sie das Elektrowerkzeug in der Originalverpackung auf.



Nur für EU-Länder

Werfen Sie Elektrowerkzeuge nicht in den Hausmüll!

Gemäß europäischer Richtlinie 2012/19/EU über Elektro- und Elektronik-Altgeräte und Umsetzung in nationales Recht müssen verbrauchte Elektrowerkzeuge getrennt gesammelt werden und einer umweltgerechten Wiederverwertung zugeführt werden.

Recycling-Alternative zur Rücksendeaufforderung:

Der Eigentümer des Elektrogerätes ist alternativ anstelle Rücksendung zur Mitwirkung bei der sachgerechten Verwertung im Falle der Eigentumsaufgabe verpflichtet. Das Altgerät kann hierfür auch einer Rücknahmestelle überlassen werden, die eine Beseitigung im Sinne der nationalen Kreislaufwirtschafts- und Abfallgesetze durchführt. Nicht betroffen sind den Altgeräten beigefügte Zubehörteile und Hilfsmittel ohne Elektrobestandteile.

Der Nachdruck oder sonstige Vervielfältigung von Dokumentation und Begleitpapieren der Produkte, auch auszugsweise, ist nur mit ausdrücklicher Zustimmung der iSC GmbH zulässig.

Technische Änderungen vorbehalten

Service-Informationen

Wir unterhalten in allen Ländern, welche in der Garantieurkunde benannt sind, kompetente Service-Partner, deren Kontakte Sie der Garantieurkunde entnehmen. Diese stehen Ihnen für alle Service-Belange wie Reparatur, Ersatzteil- und Verschleißteil-Versorgung oder den Bezug von Verbrauchsmaterialien zur Verfügung.

Es ist zu beachten, dass bei diesem Produkt folgende Teile einem gebrauchsgemäßen oder natürlichen Verschleiß unterliegen bzw. folgende Teile als Verbrauchsmaterialien benötigt werden.

Kategorie	Beispiel
Verschleißteile*	
Verbrauchsmaterial/ Verbrauchsteile*	Staubfangsack, Fangsack
Fehlteile	

* nicht zwingend im Lieferumfang enthalten!

Bei Mängel oder Fehlern bitten wir Sie, den Fehlerfall im Internet unter www.isc-gmbh.info anzumelden. Bitte achten Sie auf eine genaue Fehlerbeschreibung und beantworten Sie dazu in jedem Fall folgende Fragen:

- Hat das Gerät bereits einmal funktioniert oder war es von Anfang an defekt?
- Ist Ihnen vor dem Auftreten des Defektes etwas aufgefallen (Symptom vor Defekt)?
- Welche Fehlfunktion weist das Gerät Ihrer Meinung nach auf (Hauptsymptom)?
Beschreiben Sie diese Fehlfunktion.

Garantieurkunde

Sehr geehrte Kundin, sehr geehrter Kunde,
 unsere Produkte unterliegen einer strengen Qualitätskontrolle. Sollte dieses Gerät dennoch einmal nicht einwandfrei funktionieren, bedauern wir dies sehr und bitten Sie, sich an unseren Servicedienst unter der auf dieser Garantiekarte angegebenen Adresse zu wenden. Gerne stehen wir Ihnen auch telefonisch über die angegebene Servicrufnummer zur Verfügung. Für die Geltendmachung von Garantieansprüchen gilt folgendes:

1. Diese Garantiebedingungen richten sich ausschließlich an Verbraucher, d. h. natürliche Personen, die dieses Produkt weder im Rahmen ihrer gewerblichen noch anderen selbständigen Tätigkeit nutzen wollen. Diese Garantiebedingungen regeln zusätzliche Garantieleistungen, die der u. g. Hersteller zusätzlich zur gesetzlichen Gewährleistung Käufern seiner Neugeräte verspricht. Ihre gesetzlichen Gewährleistungsansprüche werden von dieser Garantie nicht berührt. Unsere Garantieleistung ist für Sie kostenlos.
2. Die Garantieleistung erstreckt sich ausschließlich auf Mängel an einem von Ihnen erworbenen neuen Gerät des u. g. Herstellers, die auf einem Material- oder Herstellungsfehler beruhen und ist nach unserer Wahl auf die Behebung solcher Mängel am Gerät oder den Austausch des Gerätes beschränkt. Bitte beachten Sie, dass unsere Geräte bestimmungsgemäß nicht für den gewerblichen, handwerklichen oder beruflichen Einsatz konstruiert wurden. Ein Garantievertrag kommt daher nicht zustande, wenn das Gerät innerhalb der Garantiezeit in Gewerbe-, Handwerks- oder Industriebetrieben verwendet wurde oder einer gleichzusetzenden Beanspruchung ausgesetzt war.
3. Von unserer Garantie ausgenommen sind:
 - Schäden am Gerät, die durch Nichtbeachtung der Montageanleitung oder aufgrund nicht fachgerechter Installation, Nichtbeachtung der Gebrauchsanleitung (wie durch z.B. Anschluss an eine falsche Netzspannung oder Stromart) oder Nichtbeachtung der Wartungs- und Sicherheitsbestimmungen oder durch Aussetzen des Geräts an anomale Umweltbedingungen oder durch mangelnde Pflege und Wartung entstanden sind.
 - Schäden am Gerät, die durch missbräuchliche oder unsachgemäße Anwendungen (wie z.B. Überlastung des Gerätes oder Verwendung von nicht zugelassenen Einsatzwerkzeugen oder Zubehör), Eindringen von Fremdkörpern in das Gerät (wie z.B. Sand, Steine oder Staub, Transportschäden), Gewaltanwendung oder Fremdeinwirkungen (wie z. B. Schäden durch Herunterfallen) entstanden sind.
 - Schäden am Gerät oder an Teilen des Geräts, die auf einen gebrauchsgemäßen, üblichen oder sonstigen natürlichen Verschleiß zurückzuführen sind.
4. Die Garantiezeit beträgt 24 Monate und beginnt mit dem Kaufdatum des Gerätes. Garantieansprüche sind vor Ablauf der Garantiezeit innerhalb von zwei Wochen, nachdem Sie den Defekt erkannt haben, geltend zu machen. Die Geltendmachung von Garantieansprüchen nach Ablauf der Garantiezeit ist ausgeschlossen. Die Reparatur oder der Austausch des Gerätes führt weder zu einer Verlängerung der Garantiezeit noch wird eine neue Garantiezeit durch diese Leistung für das Gerät oder für etwaige eingebaute Ersatzteile in Gang gesetzt. Dies gilt auch bei Einsatz eines Vor-Ort-Services.
5. Für die Geltendmachung Ihres Garantieanspruches melden Sie bitte das defekte Gerät an unter: www.isc-gmbh.info. Halten Sie bitte den Kaufbeleg oder andere Nachweise Ihres Kaufs des Neugeräts bereit. Geräte, die ohne entsprechende Nachweise oder ohne Typenschild eingeschickt werden, sind von der Garantieleistung aufgrund mangelnder Zuordnungsmöglichkeit ausgeschlossen. Ist der Defekt des Gerätes von unserer Garantieleistung erfasst, erhalten Sie umgehend ein repariertes oder neues Gerät zurück.

Selbstverständlich beheben wir gegen Erstattung der Kosten auch gerne Defekte am Gerät, die vom Garantiumfang nicht oder nicht mehr erfasst sind. Dazu senden Sie das Gerät bitte an unsere Serviceadresse.

Für Verschleiß-, Verbrauchs- und Fehlteile verweisen wir auf die Einschränkungen dieser Garantie gemäß den Service-Informationen dieser Bedienungsanleitung.

iSC GmbH · Eschenstraße 6 · 94405 Landau/Isar (Deutschland)

Sehr geehrte Kundin, sehr geehrter Kunde,
um Ihnen noch mehr Service zu bieten, haben Sie die Möglichkeit auf unserem Onlineportal weitere
Informationen abzurufen.

Sollten einmal Probleme oder Fragen zu Ihrem Produkt auftreten, können Sie schnell und einfach unter
www.isc-gmbh.info viele Aktionen durchführen. Hier einige Beispiele:

- Ersatzteile bestellen
- Aktuelle Preisauskünfte
- Verfügbarkeiten der Ersatzteile
- Servicestellen Vorort für Benzingeräte
- Defekte Geräte anmelden
- Garantieverlängerungen (nur bei bestimmten Geräten)
- Bestellverfolgung

Wir freuen uns auf Ihren Besuch online unter www.isc-gmbh.info!

Eine Adresse für alle Fälle!

www.isc-gmbh.info

ISC

Garantieabwicklung

Produktinfos

Downloads

Ersatzteilservice

Reparatur

Zubehör

Servicepartner

ISC

International Service Center

www.isc-gmbh.info

Telefon: 09951 / 95 920 00 · Telefax: 09951/95 917 00
E-Mail: info@einhell.de · Internet: www.isc-gmbh.info
ISC GmbH · Eschenstraße 6 · 94405 Landau/Isar (Deutschland)

Table of contents

1. Safety regulations
2. Layout and items supplied
3. Proper use
4. Technical data
5. Before starting the equipment
6. Operation
7. Replacing the power cable
8. Cleaning, maintenance and ordering of spare parts
9. Disposal and recycling
10. Storage



Danger! - Read the operating instructions to reduce the risk of injury



Caution! Wear ear-muffs. The impact of noise can cause damage to hearing.



Caution! Wear a breathing mask. Dust which is injurious to health can be generated when working on wood and other materials. Never use the device to work on any materials containing asbestos!

Danger!

When using the equipment, a few safety precautions must be observed to avoid injuries and damage. Please read the complete operating instructions and safety regulations with due care. Keep this manual in a safe place, so that the information is available at all times. If you give the equipment to any other person, hand over these operating instructions and safety regulations as well. We cannot accept any liability for damage or accidents which arise due to a failure to follow these instructions and the safety instructions.

1. Safety regulations

The corresponding safety information can be found in the enclosed booklet.

Danger!**Read all safety regulations and instructions.**

Any errors made in following the safety regulations and instructions may result in an electric shock, fire and/or serious injury.

Keep all safety regulations and instructions in a safe place for future use.

2. Layout and items supplied**2.1 Layout (Fig. 1-2)**

1. Dust bag hook
2. Dust bag
3. Quick clamp device for dust bag
4. Transportation handle
5. Quick clamp device for debris bag
6. Debris bag
7. Base plate
8. Chassis
9. Strengthening plate
10. Wheels
11. Extractor hose
12. Side panels
13. Plastic housing
14. Hole for dust bag hook
15. ON/OFF switch with automatic function
16. Motor
17. Reduction adapter
18. Connection adapter
19. Automatic socket-outlet

Assembly material

- A. 2 x Hose fastening
- B. 4 x Screw for strengthening plate
- C. 8 x Nut
- D. 4 x Screw for chassis

2.2 Items supplied

Please check that the article is complete as specified in the scope of delivery. If parts are missing, please contact our service center or the sales outlet where you made your purchase at the latest within 5 working days after purchasing the product and upon presentation of a valid bill of purchase. Also, refer to the warranty table in the service information at the end of the operating instructions.

- Open the packaging and take out the equipment with care.
- Remove the packaging material and any packaging and/or transportation braces (if available).
- Check to see if all items are supplied.
- Inspect the equipment and accessories for transport damage.
- If possible, please keep the packaging until the end of the guarantee period.

Danger!

The equipment and packaging material are not toys. Do not let children play with plastic bags, foils or small parts. There is a danger of swallowing or suffocating!

- Dust bag hook
- Dust bag
- Quick clamp device for dust bag
- Quick clamp device for debris bag
- Debris bag
- Chassis
- Strengthening plate
- Suction hose
- 2 x Side plate
- Plastic housing
- Connection adapter
- Assembly material (see point 1.2)
- Original operating instructions
- Safety instructions

3. Proper use

The vacuum extraction system is designed for extracting chippings and dust arising from the processing of wood or wood-type materials. Never use this equipment in an environment where there is a risk of fire and explosion.

The equipment is to be used only for its prescribed purpose. Any other use is deemed to be a case of misuse. The user / operator and not the manufacturer will be liable for any damage or injuries of any kind caused as a result of this.

Please note that our equipment has not been designed for use in commercial, trade or industrial applications. Our warranty will be voided if the machine is used in commercial, trade or industrial businesses or for equivalent purposes.

To use the machine properly you must also observe the safety regulations, the assembly instructions and the operating instructions to be found in this manual.

All persons who use and service the machine have to be acquainted with this manual and must be informed about the machine's potential hazards.

It is also imperative to observe the accident prevention regulations in force in your area.

The same applies for the general rules of occupational health and safety.

The manufacturer shall not be liable for any changes made to the machine nor for any damage resulting from such changes.

Even when the machine is used as prescribed it is still impossible to eliminate certain residual risk factors.

The following hazards may arise in connection with the machine's design and construction:

- Hazard due to machine defects:
If one or more parts of the machine are defective, the use of the machine is prohibited. Defective parts must be replaced immediately. Only replacement parts which have been approved by the manufacturer may be used. It is prohibited to make any changes to the machine.
- Hazard due to electric shock:
Only operate the machine at a power source which is protected by a residual-current circuit breaker with a residual current of 30 mA!
Socket-outlets must be properly installed,

earthed and tested!

- Hazard due to unintentional start-up of the machine: The power plug must be removed from the socket-outlet before emptying the sawdust bag and also when the machine is not in use!
- Hazard due to wood dust: The inhalation of wood dust is a health hazard! Always wear a protective dust mask when emptying the debris bag. When disposing of sawdust waste, make sure you do so in an environmentally-friendly fashion!
- Fire hazard: Never use the machine to extract hot objects!
- Damage to hearing if ear-muffs are not used as necessary.
- Harmful emissions of wood dust when used in closed rooms.
- This appliance is not suitable for the collection of dangerous dust.

4. Technical data

Motor	220-240 V ~ 50-60 Hz
Motor speed n_0	2850 rpm
Power P	550 W
Max. power consumption of the automatic socket-outlet:	2500 W
Max. total power consumption:	3050 W
Max. vacuum	1600 Pa
Max. extraction volumes	1150 m ³ /h
Extractor socket	100 mm
Sawdust bag volumes	65 l
Weight	ca. 21.5 kg

Danger!

Sound and vibration

Sound and vibration values were measured in accordance with EN 60335-2-69.

L_{pA} sound pressure level	81,1 dB(A)
K_{pA} uncertainty	3 dB
L_{WA} sound power level	95,1 dB(A)
K_{WA} uncertainty	3 dB

Wear ear-muffs.

The impact of noise can cause damage to hearing.

Keep the noise emissions and vibrations to a minimum.

- Only use appliances which are in perfect working order.
- Service and clean the appliance regularly.
- Adapt your working style to suit the appliance.
- Do not overload the appliance.
- Have the appliance serviced whenever necessary.
- Switch the appliance off when it is not in use.

Caution!

Residual risks

Even if you use this electric power tool in accordance with instructions, certain residual risks cannot be ruled out. The following hazards may arise in connection with the equipment's construction and layout:

1. Lung damage if no suitable protective dust mask is used.
2. Damage to hearing if no suitable ear protection is used.
3. Health damage caused by hand-arm vibrations if the equipment is used over a prolonged period or is not properly guided and maintained.

Danger!

The electric power tool generates an electromagnetic field during operation. Under certain circumstances this field may actively or passively impede medical implants. To reduce the risk of serious or fatal injuries, we recommend persons with medical implants to consult their doctor and the manufacturer of the medical implant prior to using the equipment.

5. Before starting the equipment

Before you connect the equipment to the mains supply make sure that the data on the rating plate are identical to the mains data.

Warning!

Always pull the power plug before making adjustments to the equipment.

- Unpack the vacuum extraction system and check it for damage which may have occurred in transit.
- The machine has to be set up where it can stand securely. All covers and safety devices have to be properly fitted before the machine is switched on.

- Before you actuate the On/Off switch, make sure that the debris bags are securely fastened!
- Check that the voltage on the rating plate is the same as your supply voltage before you connect the machine to the power supply.

6. Assembly

(Fig. 1, 3-15)

Danger! Pull out the power plug before carrying out any maintenance, resetting or assembly work on the vacuum extraction system!

- Undo the two nuts (E) on both sides of the plastic housing (13) (Fig. 3).
- Guide the side plates (12) over the screws on the plastic housing (13) and secure them with the nuts (E) (Fig. 4-5).
- Place the strengthening plate (9) between the side plates (12) and secure it with the screws (B) and nuts (C) (Fig. 6).
- Secure the chassis (8) to the side plates (12) using the screws (D) and nuts (C) (Fig. 7).
- Now thread the quick-release device (3) through the sewn-in guide in the dust bag (2) (Fig. 8-9).
- Place the dust bag hook (1) into the hole for the dust bag hook (14) on the plastic housing (13) and attach the dust bag (2) to the dust bag hook (1) (Fig. 10).
- Snap the dust bag (2) over the top opening in the plastic housing (13) so that it completely surrounds the opening and secure it using the quick-release device (3) (Fig. 11).
- Pull the dust bag (6) over the bottom opening in the plastic housing (13) so that it completely surrounds the opening and secure it using the quick-release device (5) (Fig. 12).
- Move a hose fastening (A) over the extractor hose (11). Plug the extractor hose (11) onto the extractor connection of the equipment as far as the stop and secure the hose to the connection using the hose clip (A) (Figure 13).
- If equipment with an extractor connection diameter of 100 mm is to be connected to the extraction system, slip a hose fastener (A) over the extractor hose (11). Now plug the connection adapter (18) into the extractor hose (11) as far as the stop and secure it by tightening the hose fastener (A) (Fig. 14-15). Plug the connection adapter (18) onto the ex-

tractor connection of the equipment you want to use.

- If you wish to operate devices with an extraction connection diameter of 36 mm, place the reduction adapter (17) on the free end of the extractor hose (11) and secure it with the hose clip (A) (Fig. 14-15). One or two extractor hoses with a diameter of 36 mm can now be connected to the reduction adapter (17). Leave the sealing stopper on the second opening on the reduction adapter (17) if you only wish to operate on 36 mm hose. To use two 36 mm hoses, remove the sealing stopper and use both 36 mm connections on the reduction adapter (17).

7. Operation

7.1 Switching on (Fig. 1,16)

- Check whether the extractor hose (11) is tightly connected to the vacuum extraction system and to the extractor adaptor of the wood processing machine.
- Check whether the debris bags (2/6) are securely fastened.
- Switch on the vacuum extraction system by pressing the button "I".
- Switch on the wood processing machine.

7.2 Switching off (Fig. 16)

- Switch off the wood processing machine.
- Switch on the vacuum extraction system by pressing the button "0".

7.3 Switching off/on in automatic mode (Fig.16)

- The ON/OFF switch (15) has three settings:
Switch position 0 : Off
Switch position = : On
Switch position AUTO: Automatic mode
(The extractor system is switched on/off via an electric tool).
- Connect the power cable of your electric tool to the automatic socket-outlet (19).
- Connect the extractor hose (11) to the dust extractor connection of your electric tool. Check that the connection is secure and airtight.
- Set the switch (15) on the extractor system to the position "AUTO" = Automatic mode.
- As soon as you switch on the electric tool the extractor system will start up.
- When you switch off the electric tool, the extractor system will switch off as well after a pre-set delay.

7.4 Emptying the sawdust bag

Inspect and empty the sawdust bag (6) regularly!

- Important: Remove the power plug!
- Hold the filled sawdust bag in place with one hand.
- Open the quick clamp device (5).
- Remove the bag and dispose of the contents in an environmentally-friendly fashion.
- Put the bag back into the holder and secure with the quick clamp device (5).

7.5 Transportation (Fig. 17)

- The vacuum extraction system has a standard chassis (8).
- For transportation, gently lift the vacuum extraction system by the transportation handle (4) and move it to the desired location.

8. Cleaning, maintenance and ordering of spare parts

Danger!

Always pull out the mains power plug before starting any cleaning work.

8.1 Cleaning

- Keep all safety devices, air vents and the motor housing free of dirt and dust as far as possible. Wipe the equipment with a clean cloth or blow it with compressed air at low pressure.
- We recommend that you clean the device immediately each time you have finished using it.
- Clean the equipment regularly with a moist cloth and some soft soap. Do not use cleaning agents or solvents; these could attack the plastic parts of the equipment. Ensure that no water can seep into the device. The ingress of water into an electric tool increases the risk of an electric shock.

8.2 Maintenance

There are no parts inside the equipment which require additional maintenance.

8.3 Ordering replacement parts:

Please quote the following data when ordering replacement parts:

- Type of machine
- Article number of the machine
- Identification number of the machine
- Replacement part number of the part required

For our latest prices and information please go to www.isc-gmbh.info

9. Disposal and recycling

The equipment is supplied in packaging to prevent it from being damaged in transit. The raw materials in this packaging can be reused or recycled. The equipment and its accessories are made of various types of material, such as metal and plastic. Never place defective equipment in your household refuse. The equipment should be taken to a suitable collection center for proper disposal. If you do not know the whereabouts of such a collection point, you should ask in your local council offices.

10. Storage

Store the equipment and accessories in a dark and dry place at above freezing temperature. The ideal storage temperature is between 5 and 30 °C. Store the electric tool in its original packaging.



For EU countries only

Never place any electric power tools in your household refuse.

To comply with European Directive 2012/19/EC concerning old electric and electronic equipment and its implementation in national laws, old electric power tools have to be separated from other waste and disposed of in an environment-friendly fashion, e.g. by taking to a recycling depot.

Recycling alternative to the return request:

As an alternative to returning the equipment to the manufacturer, the owner of the electrical equipment must make sure that the equipment is properly disposed of if he no longer wants to keep the equipment. The old equipment can be returned to a suitable collection point that will dispose of the equipment in accordance with the national recycling and waste disposal regulations. This does not apply to any accessories or aids without electrical components supplied with the old equipment.

The reprinting or reproduction by any other means, in whole or in part, of documentation and papers accompanying products is permitted only with the express consent of the iSC GmbH.

Subject to technical changes

Service information

We have competent service partners in all countries named on the guarantee certificate whose contact details can also be found on the guarantee certificate. These partners will help you with all service requests such as repairs, spare and wearing part orders or the purchase of consumables.

Please note that the following parts of this product are subject to normal or natural wear and that the following parts are therefore also required for use as consumables.

Category	Example
Wear parts*	
Consumables*	Dust bag, Debris bag
Missing parts	

* Not necessarily included in the scope of delivery!

In the event of defects or faults, please register the problem on the internet at www.isc-gmbh.info. Please ensure that you provide a precise description of the problem and answer the following questions in all cases:

- Did the equipment work at all or was it defective from the beginning?
- Did you notice anything (symptom or defect) prior to the failure?
- What malfunction does the equipment have in your opinion (main symptom)?
Describe this malfunction.

Warranty certificate

Dear Customer,

All of our products undergo strict quality checks to ensure that they reach you in perfect condition. In the unlikely event that your device develops a fault, please contact our service department at the address shown on this guarantee card. You can also contact us by telephone using the service number shown. Please note the following terms under which guarantee claims can be made:

1. These guarantee terms apply to consumers only, i.e. natural persons intending to use this product neither for their commercial activities nor for any other self-employed activities. These warranty terms regulate additional warranty services, which the manufacturer mentioned below promises to buyers of its new products in addition to their statutory rights of guarantee. Your statutory guarantee claims are not affected by this guarantee. Our guarantee is free of charge to you.
2. The warranty services cover only defects due to material or manufacturing faults on a product which you have bought from the manufacturer mentioned below and are limited to either the rectification of said defects on the product or the replacement of the product, whichever we prefer.
Please note that our devices are not designed for use in commercial, trade or professional applications. A guarantee contract will not be created if the device has been used by commercial, trade or industrial business or has been exposed to similar stresses during the guarantee period.
3. The following are not covered by our guarantee:
 - Damage to the device caused by a failure to follow the assembly instructions or due to incorrect installation, a failure to follow the operating instructions (for example connecting it to an incorrect mains voltage or current type) or a failure to follow the maintenance and safety instructions or by exposing the device to abnormal environmental conditions or by lack of care and maintenance.
 - Damage to the device caused by abuse or incorrect use (for example overloading the device or the use of unapproved tools or accessories), ingress of foreign bodies into the device (such as sand, stones or dust, transport damage), the use of force or damage caused by external forces (for example by dropping it).
 - Damage to the device or parts of the device caused by normal or natural wear or tear or by normal use of the device.
4. The guarantee is valid for a period of 24 months starting from the purchase date of the device. Guarantee claims should be submitted before the end of the guarantee period within two weeks of the defect being noticed. No guarantee claims will be accepted after the end of the guarantee period. The original guarantee period remains applicable to the device even if repairs are carried out or parts are replaced. In such cases, the work performed or parts fitted will not result in an extension of the guarantee period, and no new guarantee will become active for the work performed or parts fitted. This also applies if an on-site service is used.
5. To make a claim under the guarantee, please register the defective device at: www.isc-gmbh.info. Please keep your bill of purchase or other proof of purchase for the new device. Devices that are returned without proof of purchase or without a rating plate shall not be covered by the guarantee, because appropriate identification will not be possible. If the defect is covered by our guarantee, then the item in question will either be repaired immediately and returned to you or we will send you a new replacement.

Of course, we are also happy offer a chargeable repair service for any defects which are not covered by the scope of this guarantee or for units which are no longer covered. To take advantage of this service, please send the device to our service address.

Also refer to the restrictions of this warranty concerning wear parts, consumables and missing parts as set out in the service information in these operating instructions.

Sommaire

1. Consignes de sécurité
2. Description de l'appareil et volume de livraison
3. Utilisation conforme à l'affectation
4. Données techniques
5. Avant la mise en service
6. Montage
7. Fonctionnement
8. Nettoyage, maintenance et commande de pièces de rechange
9. Mise au rebut et recyclage
10. Stockage



Danger! - Lisez ce mode d'emploi pour diminuer le risque de blessures



Prudence! Portez une protection de l'ouïe. L'exposition au bruit peut entraîner une perte de l'ouïe.



Prudence! Portez un masque anti-poussière. Lors de travaux sur du bois et autres matériaux, de la poussière nuisible à la santé peut être dégagée. Ne travaillez pas sur du matériau contenant de l'amiante !

Danger !

Lors de l'utilisation d'appareils, il faut respecter certaines mesures de sécurité afin d'éviter des blessures et dommages. Veuillez donc lire attentivement ce mode d'emploi/ces consignes de sécurité. Veuillez à le conserver en bon état pour pouvoir accéder aux informations à tout moment. Si l'appareil doit être remis à d'autres personnes, veuillez à leur remettre aussi ce mode d'emploi/ces consignes de sécurité. Nous déclinons toute responsabilité pour les accidents et dommages dus au non-respect de ce mode d'emploi et des consignes de sécurité.

1. Consignes de sécurité

Vous trouverez les consignes de sécurité correspondantes dans le cahier en annexe.

Danger !

Veillez lire toutes les consignes de sécurité et instructions. Tout non-respect des consignes de sécurité et instructions peut provoquer une décharge électrique, un incendie et/ou des blessures graves.

Conservez toutes les consignes de sécurité et instructions pour une consultation ultérieure.

2. Description de l'appareil et volume de livraison**2.1 Description de l'appareil (figure 1-2)**

1. Crochet du sac à poussière
2. Sac à poussière
3. Dispositif de serrage rapide du sac à poussière
4. Poignée de transport
5. Dispositif de serrage rapide du sac collecteur
6. Sac collecteur
7. Plaque de sol
8. Châssis
9. Tôle de stabilisation
10. Roues
11. Tuyau flexible d'aspiration
12. Tôles latérales
13. Carter en matière plastique
14. Trou pour le crochet du sac à poussière
15. Interrupteur marche/arrêt avec fonction automatique
16. Moteur
17. Adaptateur de réduction
18. Adaptateur de raccordement

19. Prise de courant automatique

Matériel de montage

- A. 2 x fixation de tuyau flexible
- B. 4 x vis pour tôle de stabilisation
- C. 8 x écrous
- D. 4 x vis pour châssis

2.2 Volume de livraison

Veillez contrôler si l'article est complet à l'aide de la description du volume de livraison. S'il manque des pièces, adressez-vous dans un délai de 5 jours maximum après votre achat à notre service après-vente ou au magasin où vous avez acheté l'appareil muni d'une preuve d'achat valable. Veuillez consulter pour cela le tableau des garanties dans les informations service après-vente à la fin du mode d'emploi.

- Ouvrez l'emballage et prenez l'appareil en le sortant avec précaution de l'emballage.
- Retirez le matériel d'emballage tout comme les sécurités d'emballage et de transport (s'il y en a).
- Vérifiez si la livraison est bien complète.
- Contrôlez si l'appareil et ses accessoires ne sont pas endommagés par le transport.
- Conservez l'emballage autant que possible jusqu'à la fin de la période de garantie.

Danger !

L'appareil et le matériel d'emballage ne sont pas des jouets ! Il est interdit de laisser des enfants jouer avec des sacs et des films en plastique et avec des pièces de petite taille. Ils risquent de les avaler et de s'étouffer !

- Crochet du sac à poussière
- Sac à poussière
- Dispositif de serrage rapide du sac à poussière
- Dispositif de serrage rapide du sac collecteur
- Sac collecteur
- Châssis
- Tôle de stabilisation
- Tuyau flexible d'aspiration
- 2 x tôle latérale
- Carter en matière plastique
- Adaptateur de raccordement
- Matériel de montage (cf. point 1.2)
- Mode d'emploi d'origine
- Consignes de sécurité

3. Utilisation conforme à l'affectation

L'installation d'aspiration sert à aspirer les copeaux et la poussière issus pendant l'usinage du bois ou de matériaux semblables au bois. N'utilisez pas cet appareil dans un environnement exposé au risque d'incendie ou d'explosion.

La machine doit exclusivement être employée conformément à son affectation. Chaque utilisation allant au-delà de cette affectation est considérée comme non conforme. Pour les dommages en résultant ou les blessures de tout genre, le producteur décline toute responsabilité et l'opérateur/l'exploitant est responsable.

Veillez au fait que nos appareils, conformément à leur affectation, n'ont pas été construits, pour être utilisés dans un environnement professionnel, industriel ou artisanal. Nous déclinons toute responsabilité si l'appareil est utilisé professionnellement, artisanalement ou dans des sociétés industrielles, tout comme pour toute activité équivalente.

Le respect des consignes de sécurité, du mode d'emploi et des remarques de service dans le mode d'emploi sont aussi partie intégrante de l'utilisation conforme à l'affectation.

Les personnes commandant la machine et en effectuant la maintenance doivent la connaître et avoir été instruites sur les différents risques possibles en découlant.

En outre, il faut strictement respecter les règlements de prévoyance contre les accidents. Il faut respecter toutes les autres règles des domaines de la médecine du travail et de la technique de sécurité.

Toute modification de la machine entraîne l'annulation de la responsabilité du producteur, aussi pour les dommages en découlant. Malgré l'emploi conforme à l'affectation, certains facteurs de risque résiduels ne peuvent être complètement supprimés.

Les risques suivants dus au montage et à la structure de la machine peuvent apparaître :

- Danger par défaut de la machine.
Si une ou plusieurs pièces de la machine sont défectueuses, il est alors interdit de l'utiliser. Les pièces défectueuses doivent immédiatement être remplacées. Seules les pièces de rechange autorisées par le producteur doi-

vent être utilisées ! Il est interdit de modifier la machine.

- Risque de décharge électrique :
Exploitez la machine exclusivement avec une source électrique assurée par un interrupteur différentiel à courant de défaut de 30 mA ! Les prises doivent être installées, mises à la terre et contrôlées conformément aux consignes !
- Danger dû à une mise en marche non intentionnelle de la machine. Déconnectez la prise lorsque vous voulez vider le sac collecteur de copeaux ou si vous n'utilisez pas la machine !
- Danger en raison de la poussière de bois
Respirer de la poussière de bois est dangereux pour la santé ! Portez toujours un masque antipoussière lorsque vous videz le sac collecteur. Veillez à éliminer les restes de copeaux dans le respect de l'environnement !
- Risque d'incendie
N'aspirez jamais d'objets chauds avec la machine !
- Troubles de l'ouïe si vous n'employez pas de protection des oreilles.
- Emissions de poussières de bois dangereuses pour la santé si vous l'utilisez dans une pièce fermée.
- Cet appareil ne convient pas à l'aspiration de poussière dangereuse.

4. Données techniques

Moteur	220-240 V ~ 50-60 Hz
Vitesse de rotation du moteur n_0	2850 tr/min ⁻¹
Puissance P	550 Watts
Puissance absorbée maximale de la prise de courant automatique	2500 W
Puissance absorbée maximale en tout ...	3050 W
maxi. Vide	1600 Pa
maxi. Volume d'aspiration	1150 m ³ /h
Raccord d'aspiration	100 mm
Volume du sac collecteur de copeaux	65 l
Poids	ca. 21,5 kg

Danger !

Bruit et vibration

Les valeurs de bruit et de vibration ont été déterminées conformément à la norme EN 60335-2-69.

Niveau de pression acoustique L_{pA}	81,1 dB(A)
Imprécision K_{pA}	3 dB
Niveau de puissance acoustique L_{WA} ..	95,1 dB(A)
Imprécision K_{WA}	3 dB

Portez une protection acoustique.

L'exposition au bruit peut entraîner la perte de l'ouïe.

Limitez le niveau sonore et les vibrations à un minimum !

- Utilisez exclusivement des appareils en excellent état.
- Entretenez et nettoyez l'appareil régulièrement.
- Adaptez votre façon de travailler à l'appareil.
- Ne surchargez pas l'appareil.
- Faites contrôler l'appareil le cas échéant.
- Mettez l'appareil hors circuit lorsque vous ne l'utilisez pas.

Prudence !

Risques résiduels

Même en utilisant cet outil électrique conformément aux prescriptions, il reste toujours des risques résiduels. Les dangers suivants peuvent apparaître en rapport avec la construction et le modèle de cet outil électrique :

1. Lésions des poumons si aucun masque anti-poussière adéquat n'est porté.
2. Déficience auditive si aucun casque anti-bruit approprié n'est porté.
3. Atteintes à la santé issues des vibrations main-bras, si l'appareil est utilisé pendant une longue période ou s'il n'a pas été employé ou entretenu dans les règles de l'art.

Danger !

Cet appareil électrique produit un champ électromagnétique pendant son fonctionnement. Dans certaines conditions, ce champ peut altérer le fonctionnement d'implants médicaux actifs ou passifs. Afin de réduire les risques de blessures graves ou mortelles, nous recommandons aux personnes qui possèdent un implant médical de consulter leur cabinet médical et leur producteur d'implants médicaux avant de commander la machine.

5. Avant la mise en service

Assurez-vous, avant de connecter la machine, que les données se trouvant sur la plaque de signalisation correspondent bien aux données du réseau.

Avertissement !

Enlevez systématiquement la fiche de contact avant de paramétrer l'appareil.

- Déballez l'installation d'aspiration et contrôlez si elle n'a pas été éventuellement endommagée par le transport.
- La machine doit être mise en place de façon à bien tenir correctement. Avant la mise en service, les recouvrements et dispositifs de sécurité doivent être montés dans les règles de l'art.
- Avant d'actionner l'interrupteur Marche / Arrêt, assurez-vous que les sacs à copeaux sont bien fixés !
- Assurez-vous avant de connecter la machine que les données se trouvant sur la plaque de signalisation correspondent bien aux données du réseau.

6. Montage

(fig. 1, 3-15)

Danger ! Retirez la fiche secteur avant tout travail de maintenance, de changement d'équipement et de montage de l'installation d'aspiration.

- Desserrez les deux écrous (E) des deux côtés du carter en matière plastique (13) (fig. 3).
- Guidez les tôles latérales (12) au-dessus des vis sur le carter en matière plastique (13) et fixez-les avec les écrous (E) (fig. 4-5).
- Placez la tôle de stabilisation (9) entre les tôles latérales (12) et vissez-la avec des vis (B) et des écrous (C) (figure 6).
- Vissez le châssis (8) avec les vis (D) et les écrous (C) sur les tôles latérales (12) (figure 7).
- Enfoncez à présent le dispositif de serrage rapide (3) par le guidage cousu dans le sac à poussière (2) (figure 8-9).
- Enfichez le crochet du sac à poussière (1) dans le trou destiné au crochet du sac à poussière (14) sur le carter en matière plastique (13) et suspendez le sac à poussière (2) sur le crochet du sac à poussière (1) (figure 10).

- Emboutissez le sac à poussière (2) au-dessus de l'ouverture supérieure du carter en matière plastique (13) de sorte qu'il entoure complètement l'ouverture et bloquez-le avec le dispositif de serrage rapide (3) (figure 11).
- Tirez le sac collecteur (6) au-dessus de l'ouverture inférieure du carter en matière plastique (13) de façon qu'il entoure complètement l'ouverture et bloquez-le avec le dispositif de serrage rapide (5) (figure 12).
- Guidez une fixation de tuyau flexible (A) au-dessus du tuyau flexible d'aspiration (11). Enfichez à présent le tuyau d'aspiration (11) jusqu'à la butée sur le raccord d'aspiration de l'appareil et fixez-le avec le collier de serrage (A) de celui-ci (figure 13).
- S'il faut raccorder des appareils présentant un raccord d'aspiration de 100mm de diamètre au niveau de l'installation d'aspiration, guidez une fixation de tuyau (A) au-dessus du tuyau d'aspiration (11). Enfichez à présent, l'adaptateur de raccordement (18) jusqu'à la butée dans le tuyau d'aspiration (11) et bloquez-le en serrant la fixation de tuyau (A) (figure 14-15). Enfichez à présent, l'adaptateur de raccordement (18) sur le raccord d'aspiration de l'appareil correspondant.
- Lorsqu'il faut exploiter des appareils avec un raccord d'aspiration d'un diamètre de 36 mm, enfichez l'adaptateur de réduction (17) sur l'extrémité libre du tuyau d'aspiration (11) et fixez-le avec la pince pour flexible (A) sur celui-ci (fig. 14-15). Un ou deux tuyaux d'aspiration d'un diamètre de 36mm peuvent être raccordés à l'adaptateur de réduction (17). Pour le fonctionnement avec un seul tuyau de 36mm, laissez le capuchon obturateur sur la deuxième ouverture de l'adaptateur de réduction (17). Pour le fonctionnement avec deux tuyaux de 36mm, enlevez le capuchon obturateur et utilisez les deux raccords de 36 mm de l'adaptateur de réduction (17).

7. Fonctionnement

7.1 Mise en circuit (fig. 1,16)

- Contrôlez si le tuyau flexible d'aspiration (11) est bien fermement raccordé à l'installation d'aspiration et à l'adaptateur d'aspiration de la machine de traitement du bois.
- Contrôlez si les sacs à copeaux (2/6) sont bien fixés.
- Allumer le dispositif d'aspiration en appuyant sur la touche «I».
- Mettez la machine de traitement du bois en **circuit**.

7.2 Arrêt (Figure 16)

- Éteindre la machine de traitement du bois
- Éteindre le dispositif d'aspiration en appuyant sur la touche «0».

7.3 Marche et arrêt en mode automatique (Figure 16)

- L'interrupteur marche/arrêt (15) a trois positions :
Position de l'interrupteur 0 : Arrêt
Position de l'interrupteur - : Marche
Position de l'interrupteur AUTO : Mode automatique
(Le dispositif d'aspiration est allumé et éteint par le biais d'un outil électrique).
- Branchez le câble réseau de votre outil électrique à la prise de courant automatique (19).
- Raccordez le tuyau d'aspiration (11) au raccordement d'aspiration de poussière de votre outil électrique. Veillez à ce que le raccordement entre les deux appareils soit bien fixé et étanche.
- Commutez l'interrupteur (15) du dispositif d'aspiration sur la position «AUTO» = Mode automatique.
- Dès que vous allumez l'outil électrique, le dispositif d'aspiration s'allume.
- Lorsque vous éteignez votre outil électrique, le dispositif d'aspiration s'éteint avec un délai réglé au préalable.

7.4 Vider le sac collecteur de copeaux

Contrôlez et videz régulièrement le sac collecteur de copeaux (6) régulièrement !

- **Attention : Tirez la fiche de contact !**
- Maintenez le sac collecteur de copeaux plein d'une main.
- Ouvrez le dispositif de serrage rapide (5)
- Retirez le sac et éliminez son contenu dans le respect de l'environnement.

- Placez le sac à nouveau sur le support et fixez-le avec le dispositif de serrage rapide (5).

7.5 Transport (fig. 6)

L'installation d'aspiration dispose d'un châssis (8) en série.

Pour le transport, soulevez légèrement l'installation d'aspiration par sa poignée de transport (4) et déplacez-la jusqu'à emplacement désiré.

8. Nettoyage, maintenance et commande de pièces de rechange

Danger !

Retirez la fiche de contact avant tous travaux de nettoyage.

8.1 Nettoyage

- Maintenez les dispositifs de protection, les fentes à air et le carter de moteur aussi propres (sans poussière) que possible. Frottez l'appareil avec un chiffon propre ou soufflez dessus avec de l'air comprimé à basse pression.
- Nous recommandons de nettoyer l'appareil directement après chaque utilisation.
- Nettoyez l'appareil régulièrement à l'aide d'un chiffon humide et un peu de savon. N'utilisez aucun produit de nettoyage ni détergeant; ils pourraient endommager les pièces en matières plastiques de l'appareil. Veillez à ce qu'aucune eau n'entre à l'intérieur de l'appareil. La pénétration de l'eau dans un appareil électrique augmente le risque de décharge électrique.

8.2 Maintenance

Aucune pièce à l'intérieur de l'appareil n'a besoin de maintenance.

8.3 Commande de pièces de rechange :

Pour les commandes de pièces de rechange, veuillez indiquer les références suivantes:

- Type de l'appareil
- No. d'article de l'appareil
- No. d'identification de l'appareil
- No. de pièce de rechange de la pièce requise

Vous trouverez les prix et informations actuelles à l'adresse www.isc-gmbh.info

9. Mise au rebut et recyclage

L'appareil se trouve dans un emballage permettant d'éviter les dommages dus au transport. Cet emballage est une matière première et peut donc être réutilisé ultérieurement ou être réintroduit dans le circuit des matières premières. L'appareil et ses accessoires sont en matériaux divers, comme par ex. des métaux et matières plastiques. Les appareils défectueux ne doivent pas être jetés dans les poubelles domestiques. Pour une mise au rebut conforme à la réglementation, l'appareil doit être déposé dans un centre de collecte approprié. Si vous ne connaissez pas de centre de collecte, veuillez vous renseigner auprès de l'administration de votre commune.

10. Stockage

Entreposez l'appareil et ses accessoires dans un endroit sombre, sec et à l'abri du gel tout comme inaccessible aux enfants. La température de stockage optimale est comprise entre 5 et 30 °C. Conservez l'outil électrique dans l'emballage d'origine.



Uniquement pour les pays de l'Union Européenne

Ne jetez pas les outils électriques dans les ordures ménagères!

Selon la norme européenne 2012/19/CE relative aux appareils électriques et systèmes électroniques usés et selon son application dans le droit national, les outils électriques usés doivent être récoltés à part et apportés à un recyclage respectueux de l'environnement.

Possibilité de recyclage en alternative à la demande de renvoi :

Le propriétaire de l'appareil électrique est obligé, en guise d'alternative à un envoi en retour, à contribuer à un recyclage effectué dans les règles de l'art en cas de cessation de la propriété. L'ancien appareil peut être remis à un point de collecte dans ce but. Cet organisme devra l'éliminer dans le sens de la Loi sur le cycle des matières et les déchets. Ne sont pas concernés les accessoires et ressources fournies sans composants électroniques.

Toute réimpression ou autre reproduction de la documentation et des papiers joints aux produits, même sous forme d'extraits, est uniquement permise une fois l'accord explicite de l'ISC GmbH obtenu.

Sous réserve de modifications techniques

Informations service après-vente

Nous disposons dans tous les pays mentionnés dans le bon de garantie de partenaires de service après-vente compétents dont vous trouverez les coordonnées dans le bon de garantie. Ceux-ci se tiennent à votre disposition pour tout ce qui concerne le service après-vente comme les réparations, l'approvisionnement en pièces de rechange et d'usure ou l'achat de pièces de consommation.

Il faut tenir compte du fait que pour ce produit les pièces suivantes sont soumises à une usure liée à l'utilisation ou à une usure naturelle ou que les pièces suivantes sont nécessaires en tant que consommables.

Catégorie	Exemple
Pièces d'usure*	
Matériel de consommation/ pièces de consommation*	Sac à poussière, Sac collecteur
Pièces manquantes	

*Pas obligatoirement compris dans la livraison !

En cas de vices ou de défauts, nous vous prions d'enregistrer le cas du défaut sur internet à l'adresse www.isc-gmbh.info. Veuillez donner une description précise du défaut et répondre dans tous les cas aux questions suivantes :

- est-ce que l'appareil a fonctionné une fois ou était-il défectueux dès le départ ?
- avez-vous remarqué quelque chose avant la panne (symptôme avant la panne) ?
- quel est le défaut de fonctionnement de l'appareil à votre avis (symptôme principal) ?
Décrivez ce défaut de fonctionnement.

Bon de garantie

Chère cliente, cher client,

nos produits sont soumis à un contrôle de qualité très strict. Si toutefois, il arrivait que cet appareil ne fonctionne pas parfaitement, nous en sommes désolés et nous vous prions de vous adresser à notre service après-vente à l'adresse indiquée sur le bon de garantie. Nous nous tenons également volontiers à votre disposition par téléphone au numéro de service après-vente indiqué. La garantie est valable dans les conditions suivantes :

1. Ces conditions de garantie s'adressent uniquement à des consommateurs, c'est à dire à des personnes physiques qui ne souhaitent ni utiliser ce produit dans le cadre de leur activité industrielle ou artisanale, ni dans le cadre de toute autre activité indépendante. Les conditions de garantie réglementent les prestations de garantie supplémentaires que le fabricant mentionné ci-dessous promet aux acheteurs de ses appareils en supplément de la prestation de garantie légale. Vos droits légaux en matière de garantie restent inchangés. Notre prestation de garanti est gratuite pour vous.
2. La prestation de garantie s'étend exclusivement aux défauts résultant d'une erreur de fabrication ou de matériau d'un appareil neuf du fabricant mentionné ci-dessous et acheté par vos soins. La prestation de garantie se limite selon notre décision soit à la résolution de tels défauts sur l'appareil, soit à l'échange de l'appareil.

Veillez au fait que nos appareils, conformément au règlement, n'ont pas été conçus pour être utilisés dans un environnement professionnel, industriel ou artisanal. Il n'y a donc pas de contrat de garantie quand l'appareil a été utilisé professionnellement, artisanalement ou par des sociétés industrielles ou exposé à une sollicitation semblable pendant la durée de la garantie.

3. Sont exclus de notre garantie :
 - les dommages liés au non-respect des instructions de montage ou en raison d'une installation incorrecte, au non-respect du mode d'emploi (en raison par ex. du branchement de l'appareil sur la tension de réseau ou le type de courant incorrect), au non-respect des dispositions de maintenance et de sécurité ou résultant d'une exposition de l'appareil à des conditions environnementales anormales ou d'un manque d'entretien et de maintenance.
 - les dommages résultant d'une utilisation abusive ou non conforme (comme par ex. une surcharge de l'appareil ou une utilisation d'outils ou d'accessoires non autorisés), de la pénétration d'objets étrangers dans l'appareil (comme par ex. du sable, des pierres ou de la poussière), de l'utilisation de la force ou de la violence (comme par ex. les dommages liés aux chutes).
 - les dommages sur l'appareil ou des parties de l'appareil résultant de l'usure normale liée à l'utilisation de l'appareil ou de toute autre usure naturelle.
4. La durée de garantie est de 24 mois et débute à la date d'achat de l'appareil. Les droits à la garantie doivent être revendiqués avant l'expiration de la durée de garantie dans un délai de deux semaines après avoir constaté le défaut. La revendication de droits à la garantie après expiration de la durée de garantie est exclue. La réparation ou l'échange de l'appareil n'entraîne ni une extension de la durée de garantie ni le début d'une nouvelle durée de garantie pour cet appareil ou toute autre pièce de rechange installée sur l'appareil. Cela est valable également dans le cas d'une intervention du service après-vente à domicile.
5. Pour faire valoir vos droits à la garantie, veuillez enregistrer l'appareil défectueux à l'adresse suivante : www.isc-gmbh.info. Veuillez garder à disposition la preuve d'achat ou tout autre justificatif de l'achat de votre nouvel appareil. Les appareils envoyés sans les justificatifs correspondants ou sans plaque signalétique sont exclus de la prestation de garantie en raison de l'impossibilité de les enregistrer. Si le défaut de l'appareil est inclut dans la garantie, vous recevrez sans délai un appareil réparé ou un nouvel appareil.

Bien entendu, nous réparons volontiers les défauts de votre appareil qui ne sont pas ou plus compris dans l'étendue de la garantie contre le remboursement des frais de réparation. Pour cela, veuillez envoyer l'appareil à notre adresse de service après-vente.

Pour les pièces d'usure, de consommation et manquantes, nous renvoyons aux restrictions de cette garantie conformément aux informations du service après-vente de ce mode d'emploi.



Indice

1. Avvertenze sulla sicurezza
2. Descrizione dell'apparecchio ed elementi forniti
3. Utilizzo proprio
4. Caratteristiche tecniche
5. Prima della messa in esercizio
6. Montaggio
7. Esercizio
8. Pulizia, manutenzione e ordinazione dei pezzi di ricambio
9. Smaltimento e riciclaggio
10. Conservazione



Pericolo! - Per ridurre il rischio di lesioni leggete le istruzioni per l'uso



Attenzione! Portate cuffie antirumore. L'effetto del rumore può causare la perdita dell'udito.



Attenzione! Mettete una maschera antipolvere. Facendo lavori su legno o altri materiali si può creare della polvere nociva alla salute. Non lavorate materiale contenente amianto!

Pericolo!

Nell'usare gli apparecchi si devono rispettare diverse avvertenze di sicurezza per evitare lesioni e danni. Quindi leggete attentamente queste istruzioni per l'uso/le avvertenze di sicurezza. Conservate bene le informazioni per averle a disposizione in qualsiasi momento. Se date l'apparecchio ad altre persone, consegnate queste istruzioni per l'uso/le avvertenze di sicurezza insieme all'apparecchio. Non ci assumiamo alcuna responsabilità per incidenti o danni causati dal mancato rispetto di queste istruzioni e delle avvertenze di sicurezza.

1. Avvertenze sulla sicurezza

Le relative avvertenze di sicurezza si trovano nell'opuscolo allegato.

Pericolo!

Leggete tutte le avvertenze di sicurezza e le istruzioni. Dimenticanze nel rispetto delle avvertenze di sicurezza e delle istruzioni possono causare scosse elettriche, incendi e/o gravi lesioni.

Conservate tutte le avvertenze e le istruzioni per eventuali necessità future.

2. Descrizione dell'apparecchio ed elementi forniti

2.1 Descrizione dell'apparecchio (Fig. 1-2)

1. Gancio per sacco di raccolta polvere
2. Sacco per la polvere
3. Dispositivo di serraggio rapido sacco per la polvere
4. Impugnatura di trasporto
5. Dispositivo di serraggio rapido sacco di raccolta
6. Sacco di raccolta
7. Piastra di base
8. Carrello
9. Lamiera stabilizzatrice
10. Ruote
11. Tubo di aspirazione
12. Lamiere laterali
13. Rivestimento in plastica
14. Foro per gancio per sacco per la polvere
15. Interruttore ON/OFF con funzione automatica
16. Motore
17. Adattatore di riduzione
18. Adattatore di collegamento
19. Presa di corrente automatica

Materiale di montaggio

- A. 2 x fascette di serraggio per tubo flessibile
- B. 4 x viti per lamiera stabilizzatrice
- C. 8 x dadi
- D. 4 x viti per carrello

2.2 Elementi forniti

Verificate che l'articolo sia completo sulla base degli elementi forniti descritti. In caso di parti mancanti, rivolgetevi al nostro Centro Servizio Assistenza o al punto vendita in cui avete acquistato l'apparecchio presentando un documento di acquisto valido entro e non oltre i 5 giorni lavorativi dall'acquisto dell'articolo. Al riguardo fate attenzione alla Tabella Garanzia nelle informazioni sul Servizio Assistenza alla fine delle istruzioni.

- Aprite l'imballaggio e togliete con cautela l'apparecchio dalla confezione.
- Togliete il materiale d'imballaggio e anche i fermi di trasporto / imballo (se presenti).
- Controllate che siano presenti tutti gli elementi forniti.
- Verificate che l'apparecchio e gli accessori non presentino danni dovuti al trasporto.
- Se possibile, conservate l'imballaggio fino alla scadenza della garanzia.

Pericolo!

L'apparecchio e il materiale d'imballaggio non sono giocattoli! I bambini non devono giocare con sacchetti di plastica, film e piccoli pezzi! Sussiste pericolo di ingerimento e soffocamento!

- Gancio per sacco per la polvere
- Sacco per la polvere
- Dispositivo di serraggio rapido sacco per la polvere
- Dispositivo di serraggio rapido sacco di raccolta
- Sacco di raccolta
- Carrello
- Lamiera stabilizzatrice
- Tubo di aspirazione
- 2 x lamiere laterali
- Rivestimento in plastica
- Adattatore di collegamento
- Materiale di montaggio (vedi punto 1.2).
- Istruzioni per l'uso originali
- Avvertenze di sicurezza

3. Utilizzo proprio

L'apparecchio di aspirazione serve all'aspirazione di trucioli e polvere che si producono durante la lavorazione di legno o materiali simili al legno. Non utilizzate questo apparecchio in ambienti in cui vi è pericolo di incendio o esplosione.

L'apparecchio deve venire usato solamente per lo scopo a cui è destinato. Ogni altro tipo di uso che esuli da quello previsto non è un uso conforme. L'utilizzatore/l'operatore, e non il costruttore, è responsabile dei danni e delle lesioni di ogni tipo che ne risultino.

Tenete presente che i nostri apparecchi non sono stati costruiti per l'impiego professionale, artigianale o industriale. Non ci assumiamo alcuna garanzia quando l'apparecchio viene usato in imprese commerciali, artigianali o industriali, o in attività equivalenti.

Anche il rispetto delle avvertenze di sicurezza nonché delle istruzioni di montaggio e delle avvertenze per l'uso contenute nelle istruzioni per l'uso rientra nell'uso corretto.

Le persone che usano l'elettro-utensile e chi si occupa della manutenzione devono conoscere l'utensile e gli eventuali pericoli. Inoltre si devono rispettare scrupolosamente le norme antinfortunistiche vigenti. Si devono inoltre rispettare le altre regole generali di medicina di lavoro e di sicurezza.

Le modifiche alla macchina escludono completamente ogni responsabilità del costruttore e ogni danno che ne derivi.

Anche se l'elettro-utensile viene usato in modo corretto non si possono escludere completamente determinati fattori di rischio residuo.

Vista la struttura e il funzionamento dell'elettro-utensile si possono presentare i seguenti rischi.

- Pericolo a causa di anomalie dell'apparecchio. Se una o più parti dell'apparecchio sono difettose è vietato usarlo. Le parti difettose devono venire sostituite al più presto. Si devono utilizzare solo pezzi di ricambio autorizzati dal costruttore. Non sono consentite modifiche dell'apparecchio.
- Pericolo di scosse elettriche. Usate l'apparecchio soltanto se collegato ad una presa di corrente protetta da un interruttore di sicurezza per correnti di guasto di

30 mA. Le prese devono essere installate, messe a terra e controllate conformemente alle norme!

- Pericolo a causa di un avvio involontario dell'apparecchio: staccare la spina dalla presa di alimentazione mentre si svuota il sacco di raccolta trucioli o quando l'apparecchio non viene usato!
- Pericolo a causa di polvere del legno: l'inalazione di polvere di legno è nociva! Portate sempre una maschera antipolvere durante lo svuotamento del sacco di raccolta. Accertatevi che lo smaltimento dei residui di trucioli avvenga nel rispetto dell'ambiente!
- Pericolo d'incendio: non aspirate mai oggetti caldi con l'apparecchio!
- Danni all'udito se non si indossano le cuffie antirumore necessarie.
- Emissioni nocive di polveri di legno in caso di impiego in locali chiusi.
- Questo apparecchio non è adatto per la raccolta di polvere pericolosa.

4. Caratteristiche tecniche

Motore	220-240 V ~ 50-60 Hz
Numero dei giri del motore n_0	2850 min ⁻¹
Potenza P	550 Watt
Max. potenza assorbita dalla presa di corrente automatica	2500 W
Max. potenza assorbita totale	3050 W
Max. depressione	1600 Pa
Max. volume di aspirazione	1150 m ³ /h
Attacco di aspirazione	100 mm
Volume sacco di raccolta trucioli	65 l
Peso	ca. 21,5 kg

Pericolo!

Rumore e vibrazioni

I valori del rumore e delle vibrazioni sono stati rilevati secondo la norma EN 60335-2-69.

Livello di pressione acustica L_{pA}	81,1 dB (A)
Incertezza K_{pA}	3 dB
Livello di potenza acustica L_{WA}	95,1 dB (A)
Incertezza K_{WA}	3 dB

Portate cuffie antirumore.

L'effetto del rumore può causare la perdita dell'udito.

Il valore di emissione di vibrazioni può essere utilizzato anche per una valutazione preliminare dei rischi.

Limitate al minimo lo sviluppo di rumore e le vibrazioni!

- Utilizzate soltanto apparecchi in perfetto stato.
- Eseguite regolarmente la manutenzione e la pulizia dell'apparecchio.
- Adattate il vostro modo di lavorare all'apparecchio.
- Non sovraccaricate l'apparecchio.
- Fate eventualmente controllare l'apparecchio.
- Spegnete l'apparecchio se non lo utilizzate.

Attenzione!

Rischi residui

Anche se questo elettrotensile viene utilizzato secondo le norme, continuano a sussistere rischi residui. In relazione alla struttura e al funzionamento di questo elettrotensile potrebbero presentarsi i seguenti pericoli:

1. Danni all'apparato respiratorio nel caso in cui non venga indossata una maschera antipolvere adeguata.
2. Danni all'udito nel caso in cui non vengano indossate cuffie antirumore adeguate.
3. Danni alla salute derivanti da vibrazioni mano-braccio se l'apparecchio viene utilizzato a lungo, non viene tenuto in modo corretto o se la manutenzione non è appropriata.

Pericolo!

Questo elettrotensile sviluppa un campo elettromagnetico durante l'esercizio. In determinate circostanze questo campo può danneggiare dispositivi medici impiantati attivi o passivi. Per ridurre il rischio di lesioni gravi o mortali, consigliamo alle persone con dispositivi medici impiantati di consultare il proprio medico e il produttore del dispositivo prima di utilizzare l'apparecchio.

5. Prima della messa in esercizio

Prima di inserire la spina nella presa di corrente assicuratevi che i dati sulla targhetta di identificazione corrispondano a quelli di rete.

Avvertenza!

Staccate sempre la spina di alimentazione prima di ogni impostazione all'utensile.

- Togliere l'apparecchio di aspirazione dall'imballo e verificare che non presenti danni dovuti al trasporto.
- L'apparecchio deve trovarsi in posizione sicura. Prima della messa in esercizio devono essere regolarmente montati tutti i dispositivi di sicurezza e le coperture.
- Prima di azionare l'interruttore di ON/OFF accertatevi che i sacchi dei trucioli siano ben fissati!
- Prima di inserire la spina nella presa di corrente assicuratevi che i dati sulla targhetta di identificazione corrispondano a quelli di rete.

6. Montaggio

(Fig. 1, 3-15)

Pericolo! Staccate sempre la spina dalla presa di corrente prima di eseguire qualsiasi operazione di manutenzione, di riallestimento o di montaggio dell'apparecchio di aspirazione.

- Allentate entrambi i dadi (E) da tutte e due le parti del rivestimento di plastica (13) (Fig. 3).
- Inserite le lamiere laterali (12) in corrispondenza delle viti sul rivestimento di plastica (13) e fissatele con i dadi (E) (Fig. 4-5).
- Inserite la lamiera stabilizzatrice (9) tra le lamiere laterali (12) e avvitatela con le viti (B) e i dadi (C) (Fig. 6).
- Avvitate il carrello (8) alle lamiere laterali (12) con le viti (D) e i dadi (C) (Fig. 7).
- Infilate ora il dispositivo di serraggio rapido (3) nella guida cucita nel sacco per la polvere (2) (Fig. 8-9).
- Inserite il gancio per il sacco per la polvere (1) nel foro predisposto (14) sul rivestimento di plastica (13) e agganciate il sacco per la polvere (2) al relativo gancio (1) (Fig. 10).
- Mettete il sacco per la polvere (2) sull'apertura superiore del rivestimento di plastica (13) in modo da circondarla completamente e fissatelo con il dispositivo di serraggio rapido (3) (Fig. 11).

- Mettete il sacco di raccolta (6) sull'apertura inferiore del rivestimento di plastica (13) in modo da circondarla completamente e fissatelo con il dispositivo di serraggio rapido (5) (Fig. 12).
- Inserite un dispositivo di serraggio rapido (A) sul tubo di aspirazione (11). Inserite ora fino alla battuta il tubo di aspirazione (11) sull'attacco di aspirazione dell'apparecchio e fissatelo con lo stringitubo (A) (Fig. 13).
- Se si devono collegare all'apparecchio di aspirazione apparecchi con un diametro dell'attacco di aspirazione di 100 mm, inserite una fascetta di serraggio per tubi flessibili (A) sul tubo di aspirazione (11). Inserite ora l'adattatore di collegamento (18) nel tubo di aspirazione fino alla battuta (11) e fissatelo usando la fascetta di serraggio (A) per tubi flessibili (Fig. 14-15). Inserite ora l'adattatore di collegamento (18) sull'attacco di aspirazione del relativo apparecchio.
- Nel caso in cui vengano utilizzati attacchi di aspirazione del diametro di 36mm inserite l'adattatore di riduzione (17) sull'estremità libera del tubo di aspirazione (11) e fissatelo allo stesso con lo stringitubo (A) (Fig. 14-15). È possibile collegare all'adattatore di riduzione (17) uno o due tubi di aspirazione di diametro di 36 mm. Per l'esercizio con un unico tubo di 36 mm lasciate il tappo di chiusura sulla seconda apertura dell'adattatore di riduzione (17). Per l'esercizio con due tubi da 36 mm togliete il tappo di chiusura e utilizzate entrambi i collegamenti di 36 mm dell'adattatore di riduzione (17).

7. Esercizio

7.1 Accensione (Fig. 1,16)

- Controllate che il tubo di aspirazione (11) sia allacciato bene all'apparecchio di aspirazione e all'adattatore di aspirazione della macchina per la lavorazione del legno
- Controllate che i sacchi dei trucioli (2/6) siano ben fissati.
- Accendete l'apparecchio di aspirazione premendo il tasto „I“.
- Accendete la macchina per la lavorazione del legno.

7.2 Spegnimento (Fig. 16)

- Spegnete l'apparecchio per la lavorazione del legno.
- Spegnete l'apparecchio di aspirazione premendo il tasto „0“.

7.3 Accensione/spegnimento in esercizio automatico (Fig. 16)

- L'interruttore ON/OFF (15) ha tre posizioni di commutazione:
Posizione dell'interruttore "0": Spento
Posizione dell'interruttore -: Acceso
Posizione dell'interruttore AUTO: Esercizio automatico
(L'apparecchio di aspirazione viene acceso e spento attraverso un elettrointensile).
- Collegare il cavo di alimentazione dell'elettrointensile alla presa di corrente automatica (19).
- Collegare il tubo di aspirazione (11) con l'attacco di aspirazione della polvere dell'elettrointensile. Controllate che gli apparecchi siano fissati bene ed ermeticamente.
- Posizionate l'interruttore (15) dell'apparecchio di aspirazione sulla posizione "AUTO" = esercizio automatico.
- Appena accendete l'elettrointensile, si accende l'apparecchio di aspirazione.
- Quando spegnete l'elettrointensile, l'apparecchio di aspirazione si spegne con un ritardo preimpostato.

7.4 Svuotamento del sacco di raccolta trucioli

- Controllate e svuotate regolarmente il sacco di raccolta trucioli (6)!
- Attenzione: staccate la spina dalla presa di corrente!
- Tenete fermo con una mano il sacco di raccolta trucioli pieno.
- Aprite il dispositivo di serraggio rapido (5)
- Togliete il sacco e smaltite il contenuto in modo rispettoso dell'ambiente.
- Reinserite il sacco sul supporto e fissatelo con il dispositivo di serraggio rapido (5).

7.5 Trasporto (Fig. 17)

- L'apparecchio di aspirazione dispone di serie di un carrello (8).
- Per il trasporto sollevate leggermente l'apparecchio di aspirazione con l'impugnatura di trasporto (4) e portatelo al posto desiderato.

8. Pulizia, manutenzione e ordinazione dei pezzi di ricambio

Pericolo!

Prima di qualsiasi lavoro di pulizia staccate la spina dalla presa di corrente.

8.1 Pulizia

- Tenete il più possibile i dispositivi di protezione, le fessure di aerazione e la carcassa del motore liberi da polvere e sporco. Strofinare l'apparecchio con un panno pulito o soffiare con l'aria compressa a pressione bassa.
- Consigliamo di pulire l'apparecchio subito dopo averlo usato.
- Pulite l'apparecchio regolarmente con un panno asciutto ed un po' di sapone. Non usate detergenti o solventi perché questi ultimi potrebbero danneggiare le parti in plastica dell'apparecchio. Fate attenzione che non possa penetrare dell'acqua nell'interno dell'apparecchio. La penetrazione di acqua in un elettrodomestico aumenta il rischio di una scossa elettrica.

8.2 Manutenzione

All'interno dell'apparecchio non si trovano altre parti sottoposte ad una manutenzione qualsiasi.

8.3 Ordinazione di pezzi di ricambio:

Volendo commissionare dei pezzi di ricambio, si dovrebbe dichiarare quanto segue:

- modello dell'apparecchio
- numero dell'articolo dell'apparecchio
- numero d'ident. dell'apparecchio
- numero del pezzo di ricambio del ricambio necessitato.

Per i prezzi e le informazioni attuali si veda www.isc-gmbh.info

9. Smaltimento e riciclaggio

L'apparecchio si trova in un imballaggio per evitare i danni dovuti al trasporto. Questo imballaggio rappresenta una materia prima e può perciò essere utilizzato di nuovo o riciclato. L'apparecchio e i suoi accessori sono fatti di materiali diversi, per es. metallo e plastica. Gli apparecchi difettosi non devono essere gettati nei rifiuti domestici. Per uno smaltimento corretto l'apparecchio va consegnato ad un apposito centro di raccolta. Se non vi è noto nessun centro di raccolta, rivolgetevi per informazioni all'amministrazione comunale.

10. Conservazione

Conservate l'apparecchio e i suoi accessori in un luogo buio, asciutto, al riparo dal gelo e non accessibile ai bambini. La temperatura ottimale per la conservazione è compresa tra i 5 e i 30 °C. Conservate l'elettrodomestico nell'imballaggio originale.



Solo per paesi membri dell'UE

Non smaltite gli elettroutensili nei rifiuti domestici!

Secondo la direttiva europea 2012/19/CE sui rifiuti di apparecchiature elettriche ed elettroniche e il suo recepimento nelle normative nazionali, gli elettroutensili usati devono venire raccolti separatamente e venire smaltiti in modo ecocompatibile.

Alternativa di riciclaggio alla richiesta di restituzione:

il proprietario dell'apparecchio elettrico è tenuto in alternativa, invece della restituzione, a collaborare in modo che lo smaltimento venga eseguito correttamente in caso ceda l'apparecchio. L'apparecchio vecchio può anche venire consegnato ad un centro di raccolta che provvede poi allo smaltimento secondo le norme nazionali sul riciclaggio e sui rifiuti. Non ne sono interessati gli accessori e i mezzi ausiliari senza elementi elettrici forniti insieme ai vecchi apparecchi.

La ristampa o l'ulteriore riproduzione, anche parziale, della documentazione o dei documenti d'accompagnamento dei prodotti è consentita solo con l'esplicita autorizzazione da parte della iSC GmbH.

Con riserva di apportare modifiche tecniche

Informazioni sul Servizio Assistenza

In tutti i Paesi indicati nel certificato di garanzia disponiamo di competenti partner per il Servizio Assistenza (per i relativi dati di contatto si veda il certificato di garanzia), che sono a vostra disposizione per tutte le richieste di assistenza come riparazione, fornitura di pezzi di ricambio e parti di usura o vendita di materiali di consumo.

Si deve tenere presente che le seguenti parti di questo prodotto sono soggette a un'usura naturale o dovuta all'uso ovvero che le seguenti parti sono necessarie come materiali di consumo.

Categoria	Esempio
Parti soggette ad usura *	
Materiale di consumo/parti di consumo *	Sacco per la polvere, Sacco di raccolta
Parti mancanti	

* non necessariamente compreso tra gli elementi forniti!

In presenza di difetti o errori vi preghiamo di denunciare il caso sul sito internet www.isc-gmbh.info. Vi preghiamo di descrivere con precisione l'anomalia e a tal riguardo di rispondere in ogni caso alle seguenti domande:

- L'apparecchio ha già funzionato una volta o era difettoso fin dall'inizio?
- Avete notato qualcosa prima che si manifestasse il difetto (sintomo prima del difetto)?
- A vostro parere che cosa non funziona nell'apparecchio (sintomo principale)?
Descrivete che cosa non funziona.

Certificato di garanzia

Gentili clienti,
i nostri prodotti sono soggetti ad un rigido controllo di qualità. Se l'apparecchio non dovesse tuttavia funzionare correttamente, ci scusiamo e vi preghiamo di rivolgervi al nostro servizio di assistenza clienti all'indirizzo indicato in questa scheda di garanzia. Siamo a vostra disposizione anche telefonicamente al numero del Servizio Assistenza indicato. Per la rivendicazione dei diritti di garanzia vale quanto segue:

1. Le presenti condizioni di garanzia si rivolgono esclusivamente a consumatori, vale a dire a persone fisiche che non intendono utilizzare questo prodotto né in ambito professionale né per altre attività di lavoro autonomo. Le presenti condizioni di garanzia regolano prestazioni di garanzia supplementari che il produttore su indicato concede in aggiunta alla garanzia legale agli acquirenti di nuovi apparecchi. La presente garanzia non tocca i vostri diritti al ricorso in garanzia previsti dalla legge. Le nostre prestazioni di garanzia sono per voi gratuite.
2. La prestazione di garanzia riguarda esclusivamente i difetti di un nuovo apparecchio da voi acquistato del produttore di cui sopra, riconducibili a errori di materiale o di produzione, ed è limitata, a nostra discrezione, all'eliminazione di questi difetti dell'apparecchio o alla sostituzione dell'apparecchio stesso.
Tenete presente che i nostri apparecchi non sono stati costruiti per l'impiego artigianale, professionale o imprenditoriale. Pertanto un contratto di garanzia non viene concluso se l'apparecchio è stato usato entro il periodo di garanzia in attività artigianali, imprenditoriali o industriali o se è stato sottoposto a sollecitazioni equivalenti.
3. Sono esclusi dalla nostra garanzia:
 - Danni all'apparecchio causati dalla mancata osservanza delle istruzioni di montaggio o per un'installazione non corretta, dalla mancata osservanza delle istruzioni per l'uso (come ad es. collegamento a una tensione di rete o a un tipo di corrente non corretti), dalla mancata osservanza delle norme relative alla manutenzione e alla sicurezza, dall'esposizione dell'apparecchio a condizioni ambientali anomale o per la mancata esecuzione di pulizia e manutenzione.
 - Danni all'apparecchio dovuti a usi impropri o illeciti (come per es. sovraccarico dell'apparecchio o utilizzo di utensili di ricambio o accessori non consentiti), alla penetrazione di corpi estranei nell'apparecchio (come per es. sabbia, pietre o polvere, danni dovuti al trasporto), all'impiego della forza o a influenze esterne (come per es. danni causati da caduta).
 - Danni all'apparecchio o a parti di esso da ricondurre a un'usura comune, dovuta all'uso o di altro tipo naturale.
4. Il periodo di garanzia è 24 mesi e inizia a partire dalla data di acquisto dell'apparecchio. I diritti di garanzia devono essere fatti valere prima della scadenza del periodo di garanzia, entro due settimane dopo avere accertato il difetto. È esclusa la rivendicazione di diritti di garanzia dopo la scadenza del relativo periodo. La riparazione o la sostituzione dell'apparecchio non comporta una proroga del periodo di garanzia e con questa prestazione per l'apparecchio o per pezzi di ricambio eventualmente installati non inizia un nuovo periodo di garanzia. Ciò vale anche nel caso in cui si ricorra a un servizio sul posto.
5. Per rivendicare il diritto di garanzia vi preghiamo di comunicare che l'apparecchio è difettoso tramite sito internet: www.isc-gmbh.info. Tenete a portata di mano il documento di acquisto o altri documenti come prova dell'acquisto del vostro apparecchio nuovo. Apparecchi inviati senza i relativi documenti o senza targhetta d'identificazione sono esclusi dalla prestazione di garanzia perché non possono essere classificati in modo corrispondente. Se il difetto dell'apparecchio rientra nella nostra prestazione di garanzia, ricevete prontamente l'apparecchio riparato o un apparecchio nuovo.

Naturalmente effettuiamo a pagamento anche riparazioni sull'apparecchio che non rientrano o non rientrano più nella garanzia. A tale scopo inviate l'apparecchio all'indirizzo del nostro Centro Assistenza.

Per parti mancanti, di consumo e soggette a usura rimandiamo alle limitazioni di questa garanzia secondo le informazioni sul Servizio Assistenza di queste istruzioni per l'uso.

Indholdsfortegnelse

1. Sikkerhedsanvisninger
2. Produktbeskrivelse og leveringsomfang
3. Formålsbestemt anvendelse
4. Tekniske data
5. Inden ibrugtagning
6. Samling
7. Drift
8. Rengøring, vedligeholdelse og reservedelsbestilling
9. Bortskaffelse og genanvendelse
10. Opbevaring



Fare! - Læs betjeningsvejledningen for at reducere risikoen for personskade



Forsigtig! Brug høreværn. Støjudviklingen fra maskinen kan forårsage høretab.



Forsigtig! Brug støvmaske. Ved bearbejdning af træ og andre materialer kan der dannes sundheds-skadeligt støv. Der må ikke arbejdes i asbestholdigt materiale!

Fare!

Ved brug af el-værktøj er der visse sikkerhedsforanstaltninger, der skal respekteres for at undgå skader på personer og materiel. Læs derfor betjeningsvejledningen / sikkerhedsanvisningerne grundigt igennem. Opbevar betjeningsvejledningen et praktisk sted, så du altid kan tage den frem efter behov. Husk at lade betjeningsvejledningen / sikkerhedsanvisningerne følge med værktøjet, hvis du overdrager det til andre. Vi fraskriver os ethvert ansvar for skader på personer eller materiel, som måtte opstå som følge af, at anvisningerne i denne betjeningsvejledning, navnlig vedrørende sikkerhed, tilsidesættes.

1. Sikkerhedsanvisninger

Relevante sikkerhedsanvisninger finder du i det medfølgende hæfte.

Fare!

Læs alle sikkerhedsanvisninger og øvrige anvisninger. Følges anvisningerne, navnlig sikkerhedsanvisningerne, ikke nøje som beskrevet, kan elektrisk stød, brand og/eller svære kvæstelser være følgen. **Alle sikkerhedsanvisninger og øvrige anvisninger skal gemmes.**

2. Produktbeskrivelse og leveringsomfang**2.1 Produktbeskrivelse (fig. 1-2)**

1. Støvposehaspe
2. Støvpose
3. Hurtigspændingsmekanisme støvpose
4. Transportgreb
5. Hurtigspændingsmekanisme opsamlerpose
6. Opsamlerpose
7. Bundplade
8. Transportstel
9. Stabiliseringsplade
10. Hjul
11. Udsugningsslange
12. Sideplader
13. Kunststofhus
14. Hul til støvposehaspe
15. Tænd/Sluk-knap med automatik-funktion
16. Motor
17. Reduktionsadapter
18. Tilslutningsadapter
19. Automatik-stikksåe

Monteringsmateriale

- A. 2 x slangefastgørelse
- B. 4 x skrue til stabiliseringsplade
- C. 8 x møtrik
- D. 4 x skrue til transportstel

2.2 Leveringsomfang

Kontroller på grundlag af det beskrevne leveringsomfang, at varen er komplet. Hvis nogle dele mangler, bedes du senest inden 5 hverdage efter købet af varen henvende dig til vores servicecenter eller det sted, hvor du har købt varen, med forevisning af gyldig købskvittering. Vær her opmærksom på garantioversigten, der er indeholdt i serviceinformationerne bagest i vejledningen.

- Åbn pakken, og tag forsigtigt maskinen ud af emballagen.
- Fjern emballagematerialet samt emballage- og transportsikringer (hvis sådanne forefindes).
- Kontroller, at der ikke mangler noget.
- Kontroller maskine og tilbehør for transportskader.
- Opbevar så vidt muligt emballagen indtil garantiperiodens udløb.

Fare!

Maskinen og emballagematerialet er ikke legetøj! Børn må ikke lege med plastikposer, folier og smådele! Fare for indtagelse og kvælning!

- Støvposehaspe
- Støvpose
- Hurtigspændingsmekanisme støvpose
- Hurtigspændingsmekanisme opsamlerpose
- Opsamlerpose
- Transportstel
- Stabiliseringsplade
- Udsugningsslange
- 2 x sideplade
- Kunststofhus
- Tilslutningsadapter
- Monteringsmateriale (se punkt 1.2)
- Original betjeningsvejledning
- Sikkerhedsanvisninger

3. Formålsbestemt anvendelse

Udsugningsanlægget bruges til udsugning af spån og støv, som opstår ved bearbejdning af træ og træagtige materialer. Brug ikke maskinen i omgivelser, hvor der er fare for brand eller eksplosion.

Saven må kun anvendes i overensstemmelse med dens tiltænkte formål. Enhver anden form for anvendelse er ikke tilladt. Vi fraskriver os ethvert ansvar for skader, det være sig på personer eller materiel, som måtte opstå som følge af, at maskinen ikke er blevet anvendt korrekt. Ansvaret bæres alene af brugeren/ejeren.

Bemærk, at vore produkter ikke er konstrueret til erhvervsmæssig, håndværksmæssig eller industriel brug. Vi fraskriver os ethvert ansvar, såfremt produktet anvendes i erhvervsmæssigt, håndværksmæssigt, industrielt eller lignende øjemed.

Med til korrekt brug af apparatet hører også, at samtlige sikkerheds-, monterings- og driftsanvisninger i betjeningsvejledningen overholdes.

Personer, som betjener og vedligeholder apparatet, skal have et godt kendskab til apparatet og dets funktioner og være instrueret i de risici, der er forbundet med at omgås apparatet.

Der henvises desuden til gældende bestemmelser vedrørende forebyggelse af ulykker – disse skal overholdes nøje.

Det samme gælder øvrige almindelige arbejdsmedicinske og sikkerhedstekniske bestemmelser. Foretages der ændringer på apparatet, mister garantien sin gyldighed.

Trods korrekt anvendelse er der stadig nogle risikofaktorer, man skal være opmærksom på.

Følgende punkter skal nævnes, afhængig af apparatets konstruktion og opbygning:

- Risikofaktor mangler ved apparatet:
Er en eller flere dele af apparatet defekt, må det ikke benyttes. Defekte dele skal skiftes ud med det samme. Der må kun anvendes originale reservedele, som er frigivet til brug af producenten. Der må ikke foretages ændringer på apparatet.
- Risikofaktor elektrisk stød:
Apparatet må kun drives via en strømkilde, som er sikret med et HFI-relæ med en fejlstrøm på 30mA! Stikdåser skal være korrekt installerede, jordforbundede og gennemprøvede!
- Risikofaktor utilsigtet start af apparatet:

- Træk altid stikket ud af stikdåsen, når du tømmer spånposen, og når apparatet ikke er i brug!
- Risikofaktor træstøv:
Indånding af træstøv er sundhedsfarligt! Brug støvmaske, når du tømmer opsamlerposen. Affaldsspån skal bortskaffes ifølge miljøforskrifterne!
- Risikofaktor brand:
Undgå udsugning af varme genstande!
- Risikofaktor høreskader:
Brug høreværn.
- Risikofaktor emission af træstøv:
Aktuelt ved arbejde i lukkede rum sundhedsfarligt.
- Apparatet er ikke beregnet til udsugning af sundhedsfarligt støv.

4. Tekniske data

Motor	220-240 V ~ 50-60 Hz
Motoromdrejningstal n_0	2850 min ⁻¹
Effekt P	550 watt
Maks. optagen effekt, automatik-stikdåse	2500 W
Maks. optagen effekt, i alt	3050 W
Maks. vakuum	1600 Pa
Maks. udsugningsvolumen	1150 m ³ /h
Udsugningstilslutning	100 mm
Volumen spånpose	65 l
Vægt	ca. 21,5 kg

Fare!

Støj og vibration

Støj- og vibrationstal er beregnet i henhold til EN 60335-2-69.

Lydtryksniveau L_{pA}	81,1 dB(A)
Usikkerhed K_{pA}	3 dB
Lydeffektniveau L_{WA}	95,1 dB(A)
Usikkerhed K_{WA}	3 dB

Brug høreværn.

Støjudviklingen fra maskinen kan forårsage høretab.

Støjudvikling og vibration skal begrænses til et minimum!

- Brug kun intakte og ubeskadigede maskiner.
- Vedligehold og rengør maskinen med jævne mellemrum.
- Tilpas arbejdsmåden efter maskinen.

- Overbelast ikke maskinen.
- Lad i givet fald maskinen underkaste et eftersyn.
- Sluk maskinen, når den ikke benyttes.

Forsigtig!

Tilbageværende risici

Også selv om du betjener el-værktøjet forskriftsmæssigt, er der stadigvæk nogle risikofaktorer at tage højde for. Følgende farer kan opstå, alt efter el-værktøjets type og konstruktionsmåde:

1. Lungeskader, såfremt der ikke bæres egnet støvmaske.
2. Høreskader, såfremt der ikke bæres egnet høreværn.
3. Helbredsskader, som følger af hånd-armvibration, såfremt værktøjet benyttes over et længere tidsrum eller ikke håndteres og vedligeholdes forskriftsmæssigt.

Fare!

Dette el-værktøj frembringer et elektromagnetisk felt under driften. Dette felt kan under visse omstændigheder indvirke på aktive eller passive medicinske implantater. For at reducere faren for alvorlige eller dødelige kvæstelser anbefaler vi, at personer med medicinske implantater konsulterer deres læge og producenten af implantatet, inden maskinen tages i brug.

5. Inden ibrugtagning

Inden du slutter høvlen til strømforsyningsnettet, skal du kontrollere, at dataene på mærkepladen stemmer overens med netdataene.

Advarsel!

Træk altid stikket ud af stikkontakten, inden du foretager indstillinger på høvlen.

- Pak udsugningsanlægget ud, og kontroller det for eventuelle transportskader.
- Anlægget skal opstilles, så det står stabilt. Alle afskærmninger og sikkerhedsanordninger skal være korrekt påmonterede, inden anlægget tages i brug.
- Inden du tænder på tænd/sluk-knappen, skal du sikre dig, at spånposerne er sat ordentligt på!
- Inden anlægget sluttes til strømforsyningsnettet, skal du kontrollere, at dataene på mærkepladen stemmer overens med netdataene.

6. Samling

(fig. 1, 3-15)

Vigtigt! Husk altid at trække stikket ud af stikkontakten, inden arbejde med vedligeholdelse, omskiftning eller samling påbegyndes.

- Løsn de to møtrikker (E) på begge sider af kunststofhuset (13)(fig. 3).
- Før sidepladerne (12) hen over skrueerne på kunststofhuset (13), og fastgør dem med møtrikkerne (E) (fig. 4-5).
- Sæt stabiliseringspladen (9) ind mellem sidepladerne (12), og skru den fast med skrueerne (B) og møtrikkerne (C) (fig. 6).
- Skru transportstellet (8) fast til sidepladerne (12) med skrueerne (D) og møtrikkerne (C) (fig. 7).
- Stik nu hurtigspændingsmekanismen (3) ind i syningen i støvposen (2) (fig. 8-9).
- Stik støvposehaspen (1) ind i hullet til støvposehaspen (14) på kunststofhuset (13), og hægt støvposen (2) på støvposehaspen (1) (fig. 10).
- Smøg støvposen (2) hen over kunststofhusets (13) øverste åbning, så åbningen omslutes komplet, og fikser den med hurtigspændingsmekanismen (3) (fig. 11).
- Træk opsamlerposen (6) hen over kunststofhusets (13) nederste åbning, så åbningen omslutes komplet, og fikser den med hurtigspændingsmekanismen (5) (fig. 12).
- Før en slangefastgørelse (A) hen over udsugningsslangen (11). Stik nu udsugningsslangen (11) ind i maskinens udsugningstilslutning, så den går i indgreb, og fastgør den med slangeklemmen (A) (fig. 13).
- Hvis der skal sluttes maskiner til udsugningsanlægget med en udsugningstilslutningsdiameter på 100 mm, skal der føres en slangefastgørelse (A) hen over udsugningsslangen (11). Stik nu tilslutningsadapteren (18) ind i udsugningsslangen (11), så den går i indgreb, og fikser den ved at spænde slangefastgørelsen (A) (fig. 14-15). Stik nu tilslutningsadapteren (18) ind i udsugningstilslutningen på den pågældende maskine.
- Ved anvendelse af enheder med en tilslutningsdiameter for udsugning på 36 mm skal reduktionsadapteren (17) sættes på den frie ende af udsugningsslangen (11), hvorefter den fastgøres med slangeklemmen (A) (fig. 14-15). Der kan kun tilsluttes en eller to udsugningsslanger med en diameter på 36

mm til reduktionsadapteren (17). Ved brug af kun én 36 mm-slange skal du lade proppen sidde i reduktionsadapterens (17) anden åbning. Ved brug af to 36-mm-slanger fjerner du proppen og benytter begge 36 mm-tilslutninger på reduktionsadapteren (17).

7. Drift

7.1 Tænde (fig. 1,16)

- Kontroller, at udsugningsslangen (11) er sluttet korrekt til udsugningsanlægget og udsugningsadapteren til træbearbejdningsmaskinen.
- Kontroller, at spånposerne (2/6) sidder godt fast.
- Tænd for udsugningsanlægget ved at trykke på knappen „I“.
- Tænd for træbearbejdningsmaskinen.

7.2 Slukke (fig. 16)

- Sluk for træbearbejdningsmaskinen.
- Sluk for udsugningsanlægget ved at trykke på knappen „O“.

7.3 Tænde og slukke i automatisk drift (fig. 16)

- Tænd/Sluk-knappen (15) har tre koblingspositioner:
Position 0: Fra
Position - : Til
Position AUTO: Automatisk drift (Udsugningsanlægget tændes og slukkes via et el-værktøj).
- Slut el-værktøjets netledning til automatikstikdåsen (19).
- Forbind udsugningsslangen (11) med støvudsugningstilslutningen på dit el-værktøj. Forbindelsen mellem enhederne skal være fast og lufttæt.
- Stil knappen (15) på udsugningsanlægget i position „AUTO“ = automatisk drift.
- Når du nu tænder el-værktøjet, tænder udsugningsanlægget også.
- Når du slukker el-værktøjet, slukker udsugningsanlægget med en forudindstillet forsinkelse.

7.4 Tømning af spånpose

- Kontroller og tøm spånposen (6) jævnligt!
- Vigtigt: Træk stikket ud af stikkontakten!
- Hold fast i den fyldte spånpose med den ene hånd.
- Åbn hurtigspændingsmekanismen (5).
- Tag posen ud, og bortskaf indholdet ifølge miljøforskrifterne.
- Sæt posen på holderen igen, og fastgør den med hurtigspændingsmekanismen (5).

7.5 Transport (fig. 17)

Udsugningsanlægget er som standard udstyret med et transportstel (8).

Løft udsugningsanlægget let ved at tage fat i transportgrebet (4), og køр hen til det ønskede sted.

8. Rengøring, vedligeholdelse og reservedelsbestilling

Fare!

Træk stikket ud af stikkontakten inden vedligeholdelsesarbejde.

8.1 Rengøring

- Hold så vidt muligt beskyttelsesanordninger, luftsprækker og motorhuset fri for støv og snavs. Gnid maskinen ren med en ren klud, eller foretag trykluftudblæsning med lavt tryk.
- Vi anbefaler, at maskinen rengøres hver gang efter brug.
- Rengør af og til maskinen med en fugtig klud og lidt blød sæbe. Undgå brug af rengørings- eller opløsningsmiddel, da det vil kunne ødelægge maskinens kunststofdele. Pas på, at der ikke kan trænge vand ind i maskinens indvendige dele. Trænger der vand ind i et el-værktøj, øger det risikoen for elektrisk stød.

8.2 Vedligeholdelse

Der findes ikke yderligere dele, som skal vedligeholdes inde i maskinen.

8.3 Reservedelsbestilling:

Ved bestilling af reservedele skal følgende oplyses:

- Savens type.
- Savens artikelnummer.
- Savens identifikationsnummer.
- Nummeret på den nødvendige reservedel.

Aktuelle priser og øvrige oplysninger finder du på internetadressen www.isc-gmbh.info

9. Bortskaffelse og genanvendelse

Produktet leveres indpakket for at undgå transportskader. Emballagen består af råmaterialer og kan genanvendes eller indleveres på genbrugsstation. Produktet og dets tilbehør består af forskelligartede materialer, f.eks. metal og plast. Defekte produkter må ikke smides ud som almindeligt husholdningsaffald. For at sikre en fagmæssig korrekt bortskaffelse skal produktet indleveres på et affaldsdepot. Hvis du ikke har kendskab til lokalt affaldsdepot, så kontakt din kommune.

10. Opbevaring

Maskinen og dens tilbehør skal opbevares på et mørkt, tørt og frostfrit sted uden for børns rækkevidde. Den optimale lagertemperatur ligger mellem 5 og 30°C. Opbevar el-værktøjet i den originale emballage.



Kun for EU-lande

Smid ikke el-værktøj ud som almindeligt husholdningsaffald!

I medfør af Rådets direktiv 2012/19/EF om affald af elektrisk og elektronisk udstyr og dets omsættelse i den nationale lovgivning skal brugt el-værktøj indsamles separat og indleveres til videreanvendende formål på miljømæssig forsvarlig vis.

Recycling-alternativ til tilbagesendelse:

Ejeren af el-værktøjet er – med mindre denne tilbagesender maskinen – forpligtet til at bortskaffe maskinen og dens dele ifølge miljøforskrifterne. Den brugte maskine kan indleveres hos en genbrugsstation – spørg evt. personalet her, eller forhør dig hos din kommune. Tilbehør og hjælpemidler, som følger med maskinen, og som ikke indeholder elektriske dele, er ikke omfattet af ovenstående.

Genoptryk eller anden kopiering af dokumentation og følgedokumenter til produkter, også i uddrag, er kun tilladt med udtrykkelig tilladelse fra iSC GmbH.

Ret til tekniske ændringer forbeholdes

Serviceinformationer

I alle lande, der er nævnt i garantibeviset, råder vi over kompetente servicepartnere, hvis kontaktdata fremgår af garantibeviset. De står til din rådighed i forbindelse med enhver form for service som f.eks. reparation, anskaffelse af reservedele og sliddele eller køb af forbrugsmaterialer.

Vær opmærksom på, at følgende dele på produktet slides som følge af brug eller udsættes for naturligt slid resp. at følgende dele anses som forbrugsmaterialer.

Kategori	Eksempel
Sliddele*	
Forbrugsmateriale/ forbrugsdele*	Støvpose, Opsamlerpose
Manglende dele	

* er ikke nødvendigvis indeholdt i leveringsomfanget!

Konstateres mangler eller fejl, bedes du melde fejlen på internettet under www.isc-gmbh.info. Det er vigtigt at beskrive fejlen så nøjagtigt som muligt og i hvert fald besvare følgende spørgsmål:

- Har produktet fungeret, eller var det defekt fra begyndelsen?
- Har du bemærket noget usædvanligt, inden defekten opstod (symptom før defekt)?
- Hvilken fejlfunktion mener du, at produktet er berørt af (hovedsymptom)?
Beskriv venligst fejlfunktionen.

Garantibevis

Kære kunde!

Vore produkter er underlagt en streng kvalitetskontrol. Hvis produktet alligevel på et tidspunkt skulle udvise fejl, beklager vi naturligvis dette, i dette tilfælde beder vi dig kontakte vores kundeservice på adressen, som er anført på dette garantibevis. Du kan naturligvis også ringe til os på det anførte servicenummer. For indfrielse af garantikrav gælder følgende:

1. Disse garantibetingelser retter sig udelukkende til forbrugere, dvs. naturlige personer, der hverken vil bruge dette produkt i forbindelse med udøvelse af deres erhvervsmæssige eller andet selvstændigt arbejde. Disse garantibetingelser regulerer ekstra garantiydelser, som nedenstående producent lover købere af sine nye apparater som supplement til den lovfastsatte garanti. Garantibestemmelser fastsat ved lov berøres ikke af nærværende garanti. Vores garantiydelse er gratis.
2. Garantiydelsen dækker udelukkende mangler på et nyt apparat fra nedenstående producent, der skyldes materiale- eller produktionsfejl, og vi har ret til at vælge, om sådanne mangler afhjælpes på produktet, eller om produktet udskiftes.
Bemærk, at vore produkter ikke er konstrueret til erhvervsmæssig, håndværksmæssig eller faglig brug. Garantien dækker således ikke forhold, hvor produktet er blevet brugt i erhvervsmæssige, håndværksmæssige eller faglige virksomheder eller er blevet udsat for lignende belastning.
3. Garantien dækker ikke følgende:
 - Skader på produktet som følge af tilsidesættelse af montagevejledningens anvisninger eller som følge af usagkyndig installation, tilsidesættelse af brugsanvisningen (f.eks. tilslutning til forkert netspænding eller strømtype) eller tilsidesættelse af vedligeholdelses- og sikkerhedsforskrifter eller som følge af at produktet udsættes for ikke normale miljøbetingelser eller manglende pleje og vedligeholdelse.
 - Skader på produktet som følge af misbrug eller usagkyndig anvendelse (f.eks. overbelastning af produktet eller brug af værktøj eller tilbehør, som ikke er godkendt), indtrængen af fremmedlegemer i produktet (f.eks. sand, sten eller støv, transportskader), brug af vold eller eksterne påvirkninger udefra (f.eks. fordi produktet tabes).
 - Skader på produktet eller dele af produktet, der skyldes almindelig brug, normalt eller andet naturligt slid.
4. Garantiperioden udgør 24 måneder at regne fra købsdatoen. Garantikrav skal gøres gældende inden garantiperiodens udløb og inden for to uger, efter at defekten er blevet konstateret. Garantikrav kan ikke gøres gældende efter garantiperiodens udløb. Reparation eller udskiftning af produktet medfører ikke forlængelse af garantiperioden, heller ikke for eventuelt indbyggede reservedele. Dette gælder også servicearbejder, der foretages på stedet.
5. Hvis du ønsker at gøre brug af garantien, bedes du melde det defekte produkt til: www.isc-gmbh.info. Sørg for at have købskvitteringen eller anden form for dokumentation af købet af det nye apparat ved hånden. Apparater, der sendes ind uden passende dokumentation eller uden typeskilt, er udelukket fra garantiydelsen på grund af manglende identificering. Er defekten omfattet af garantien, vil produktet omgående blive repareret og returneret, eller du vil modtage et helt nyt.

Mod betaling udbedrer vi naturligvis også gerne defekter på produktet, som ikke/ikke længere er omfattet af garantien. Du skal blot indsende produktet til vores serviceadresse.

Hvad angår slid- og forbrugsdele samt manglende dele henviser vi til garantiens indskrænkninger i henhold til serviceinformationerne i nærværende betjeningsvejledning.

Innehållsförteckning

1. Säkerhetsanvisningar
2. Beskrivning av maskinen samt leveransomfattning
3. Ändamålsenlig användning
4. Tekniska data
5. Före användning
6. Montering
7. Drift
8. Rengöring, Underhåll och reservdelsbeställning
9. Skrotning och återvinning
10. Förvaring



Fara! - Läs igenom bruksanvisningen för att sänka risken för skador



Obs! Bär hörselskydd. Buller kan leda till att hörseln förstörs.



Obs! Bär dammskyddsmask. Vid bearbetning av trä och andra material finns det risk för att hälsovådligt damm uppstår. Asbesthaltiga material får inte bearbetas!

Fara!

Innan maskinen kan användas måste särskilda säkerhetsanvisningar beaktas för att förhindra olyckor och skador. Läs därför noggrant igenom denna bruksanvisning och dessa säkerhetsanvisningar. Förvara dem på ett säkert ställe så att du alltid kan hitta önskad information. Om maskinen ska överlåtas till andra personer måste även denna bruksanvisning och dessa säkerhetsanvisningar medfölja. Vi övertar inget ansvar för olyckor eller skador som har uppstått om denna bruksanvisning eller säkerhetsanvisningarna åsidosätts.

1. Säkerhetsanvisningar

Gällande säkerhetsanvisningar finns i det bifogade häftet.

Fara!

Läs alla säkerhetsanvisningar och instruktioner. Försummelser vid iakttagandet av säkerhetsanvisningarna och instruktionerna kan förorsaka elstöt, brand och/eller svåra skador. **Förvara alla säkerhetsanvisningar och instruktioner för framtiden.**

2. Beskrivning av maskinen samt leveransomfattning**2.1 Beskrivning av maskinen (bild 1-2)**

1. Krok till dammsäck
2. Dammsäck
3. Snabbspänne för dammsäck
4. Transporthandtag
5. Snabbspänne för spånsäck
6. Spånsäck
7. Bottenplatta
8. Transportstativ
9. Stabiliseringsplåt
10. Hjul
11. Spånsugslang
12. Sidoplåtar
13. Plastkåpa
14. Hål för krok till dammsäck
15. Strömbrytare med automatikfunktion
16. Motor
17. Reduceringsadapter
18. Anslutningsadapter
19. Automatik-stickuttag

Monteringsmaterial

- A. 2 st slangklämma
- B. 4 st skruvar för stabiliseringsplåt
- C. 8 st muttrar
- D. 4 st skruvar för transportstativ

2.2 Leveransomfattning

Kontrollera att produkten är komplett med hjälp av beskrivningen av leveransen. Om delar saknas vill vi be dig ta kontakt med vårt servicecenter eller butiken där du köpte produkten inom fem dagar efter att du köpte artikeln. Tänk på att du måste visa upp ett giltigt kvitto. Beakta även garantitabellen i serviceinformationen i slutet av bruksanvisningen.

- Öppna förpackningen och ta försiktigt ut produkten ur förpackningen.
- Ta bort förpackningsmaterialet samt förpacknings- och transportsäkringar (om förhanden).
- Kontrollera att leveransen är komplett.
- Kontrollera om produkten eller tillbehörsdelen har skadats i transporten.
- Spara om möjligt på förpackningen tills garantitiden har gått ut.

Fara!

Produkten och förpackningsmaterialet är ingen leksak! Barn får inte leka med plastpåsar, folie eller smådelar! Risk för att barn sväljer delar och kvävs!

- Krok till dammsäck
- Dammsäck
- Snabbspänne för dammsäck
- Snabbspänne för spånsäck
- Spånsäck
- Transportstativ
- Stabiliseringsplåt
- Spånsugslang
- 2 st sidoplåtar
- Plastkåpa
- Anslutningsadapter
- Monteringsmaterial (se punkt 1.2).
- Original-bruksanvisning
- Säkerhetsanvisningar

3. Ändamålsenlig användning

Spånsugen är avsedd för utsugning av spån och damm som uppstår vid bearbetning av trä eller träliknande arbetsstycken. Använd inte denna anläggning i brand- eller explosionsfarliga omgivningar.

Maskinen får endast användas till sitt avsedda ändamål. Användningar som sträcker sig utöver detta användningsområde är ej ändamålsenliga. För materialskador eller personskador som resulterar av sådan användning ansvarar användaren/operatören själv. Tillverkaren påtar sig inget ansvar.

Tänk på att våra produkter endast får användas till ändamålsenligt syfte och inte har konstruerats för yrkesmässig, hantverksmässig eller industriell användning. Vi ger därför ingen garanti om produkten ska användas inom yrkesmässiga, hantverksmässiga eller industriella verksamheter eller vid liknande aktiviteter.

Till utrustningens ändamålsenliga användning hör också att säkerhetsanvisningarna samt monteringsanvisningarna och driftanvisningar i bruksanvisningen beaktas.

Personer som använder och underhåller utrustningen måste känna till utrustningens funktioner och ha instruerats om eventuella faror. Dessutom ska gällande arbetarskyddsföreskrifter följas exakt.

Övriga allmänna regler för arbetsmedicinska och säkerhetstekniska områden ska även beaktas.

Om utrustningen ändras leder detta till att tillverkarens ansvar för därutav resulterande skador upphör att gälla.

Trots ändamålsenlig användning kan särskilda resterande riskfaktorer inte uteslutas helt.

På grund av spånsugens konstruktion och sammansättning kan följande faror uppstå:

- Fara pga. brister i utrustningen.
Spånsugen får inte tas i drift om en eller flera delar av spånsugen är defekta. Defekta delar måste genast bytas ut. Endast reservdelar som har godkänts av tillverkaren får användas. Det är förbjudet att genomföra förändringar på utrustningen.
- Skydd mot elektriska stötar:
Anslut endast utrustningen till en strömkälla som är kopplad till en jordfelsbrytare med läckström på 30 mA.

- Väggtuttag måste ha installerats, jordats och kontrollerats enligt gällande föreskrifter.
- Risk för att utrustningen startar oavsiktligt
Dra ut stickkontakten innan spånsäcken töms och om utrustningen inte längre används.
- Faror från trädamm
Trädamm är hälsovådligt att andas in. Bär alltid en dammskyddsmask när spånsäcken ska tömmas. Se dessutom till att spånavfallet avfallshanteras på ett miljövänligt sätt.
- Brandfara
Sug aldrig in heta föremål med spånsugen.
- Risk för hörselskador vid otillräckligt bullerskydd.
- Risk för hälsovådliga emissioner av trädamm vid användning inom slutna utrymmen.
- Denna utrustningen är inte lämplig för insugning av farligt damm.

4. Tekniska data

Motor	220-240 V ~ 50-60 Hz
Motorvarvtal n_0	2850 min ⁻¹
Effekt P	550 W
Max. upptagen effekt vid automatik-stickuttag	2500 W
Max. upptagen effekt totalt	3050 W
Max. vakuüm	1600 Pa
Max. kapacitet	1150 m ³ /h
Uttag för spånutsugning	100 mm
Spånsäckens volym	65 l
Vikt	ca. 21,5 kg

Fara!

Buller och vibration

Buller- och vibrationsvärden har bestämts enligt EN 60335-2-69.

Ljudtrycksnivå L_{pA}	81,1 dB(A)
Osäkerhet K_{pA}	3 dB
Ljudeffektnivå L_{WA}	95,1 dB(A)
Osäkerhet K_{WA}	3 dB

Bär hörselskydd.

Buller kan leda till att hörseln förstörs.

Begränsa uppkomsten av buller och vibration till ett minimum!

- Använd endast intakta maskiner.
- Underhåll och rengör maskinen regelbundet.
- Anpassa ditt arbetssätt till maskinen.
- Överbelasta inte maskinen.
- Lämna in maskinen för översyn vid behov.
- Slå ifrån maskinen om den inte används.

Obs!

Kvarstående risker

Kvarstående risker föreligger alltid även om detta elverktyg används enligt föreskrift. Följande risker kan uppstå på grund av elverktygets konstruktion och utförande:

1. Lungskador om ingen lämplig dammfiltermask används.
2. Hörselskador om inget lämpligt hörselskydd används.
3. Hälsoskador som uppstår av hand- och armvibrationer om maskinen används under längre tid eller om det inte hanteras och underhålls enligt föreskrift.

Fara!

Detta elverktyg genererar ett elektromagnetiskt fält under drift. Under vissa omständigheter kan detta fält påverka aktiva eller passiva medicinska implantat. För att reducera risken för allvarliga eller dödliga personskador, rekommenderar vi att personer med medicinska implantat kontaktar sin läkare och tillverkaren av det medicinska implantatet innan maskinen används.

5. Före användning

Innan du ansluter maskinen måste du övertyga dig om att uppgifterna på typskylten stämmer överens med nätets data.

Varning!

Dra alltid ut stickkontakten innan du gör några inställningar på maskinen.

Packa upp spånsugen och kontrollera om den ev. har skadats i transporten.

- Maskinen måste ställas upp stabilt. Innan utrustningen tas i drift måste alla skydd och säkerhetsanordningar ha monterats på avsett vis.
- Innan du slår på utrustningen med strömbrytaren måste du övertyga dig om att spånsäckarna har monterats fast.
- Övertyga dig om att uppgifterna på typskylten

stämmer överens med nätets data innan du ansluter utrustningen till vägguttaget.

6. Montering

(bild 1, 3-15)

Fara! Dra alltid ut stickkontakten om du ska underhålla, bestycka eller ställa in utrustningen.

- Lossa på de båda muttrarna (E) på båda sidor av plastkåpan (13) (bild 3).
- Sätt sidoplåtarna (12) på skruvarna på plastkåpan (13) och fäst sedan med muttrarna (E) (bild 4-5).
- Sätt stabiliseringsplåtarna (9) mellan sidoplåtarna (12) och skruva fast dem med skruvarna (B) och muttrarna (C) (bild 6).
- Skruva fast transportstativet (8) vid sidoplåtarna (12) med skruvarna (D) och muttrarna (C) (bild 7).
- Trä in snabbspännet (3) genom den insydda öppningen i dammsäcken (2) (bild 8-9).
- Skjut in kroken (1) till dammsäcken i det här för avsedda hålet (14) i plastkåpan (13) och häng sedan upp dammsäcken (2) på kroken (1) (bild 10).
- Sätt dammsäcken (2) på plastkåpan (13) övre öppning så att den ligger an tätt runt om hela öppningen och fixera sedan med snabbspännet (3) (bild 11).
- Dra spånsäcken (6) på plastkåpan (13) undre öppning så att den ligger an tätt runt om hela öppningen och fixera sedan med snabbspännet (5) (bild 12).
- För en slangklämma (A) över spånsugslangen (11). Skjut sedan fast spånsugslangen (11) på maskinens uttag för spånsug tills det tar emot. Fixera slangen med slangklämman (A) (bild 13).
- Om maskiner vars uttag för spånsug uppgår till 100 mm ska anslutas till spånsugen, måste en slangklämma (A) föras över spånsugslangen (11). Skjut in anslutningsadaptorn (18) i spånsugslangen (11) tills det tar emot och fixera den därefter genom att dra åt slangklämman (A) (bild 14-15). Skjut sedan anslutningsadaptorn (18) på maskinens uttag för spånsugen.
- Om maskinen som ska anslutas till spånsugen har ett spånsugsuttag med 36 mm diameter, måste reduceringsadaptorn (17) sättas på spånsugslangens (11) fria ände. Fixera sedan adaptorn i slangen med slang-

klämman (A) (bild 14-15). Därefter kan en eller två spånsugslangar med 36 mm diameter anslutas till reduceringsadaptorn (17). Om endast en 36 mm-slang ska användas, måste pluggen sitta kvar i den andra öppningen i reduceringsadaptorn (17). Om två st 36 mm-slangar ska användas måste pluggen tas bort och därefter båda 36 mm-anslutningarna på reduceringsadaptorn (17) användas.

7. Drift

7.1 Slå på spånsugen (bild 1,16)

- Kontrollera att spånsugslangen (11) sitter fast i spånsugen och att träbearbetningsmaskinens utsugningsadapter har anslutits.
- Kontrollera att spånsäckarna (2/6) har monterats rätt.
- Tryck på brytaren "1" för att slå på spånsugen.
- Slå på träbearbetningsmaskinen.

7.2 Slå ifrån spånsugen (bild 16)

- Slå ifrån träbearbetningsmaskinen.
- Tryck på brytaren "0" för att slå ifrån spånsugen.

7.3 Slå på och ifrån spånsugen i automatikdrift (bild 16)

- Strömbrytaren (15) har tre brytarlägen: Brytarläge 0: Från
Brytarläge - : Till
Brytarläge AUTO: Automatikdrift (Spånsugen slås på och ifrån med ett elverktyg).
- Anslut elverktygets nätkabel till automatikstickuttaget (19).
- Anslut spånsugslangen (11) till elverktygets uttag för spånsugning. Kontrollera att verktygen sitter fast och att kopplingarna är lufttäta.
- Ställ brytaren (15) på spånsugen på läge "AUTO", dvs. automatikdrift.
- När du slår på elverktyget kommer spånsugen att slås på samtidigt.
- Om du slår ifrån verktyget kommer spånsugen att slås ifrån efter en förinställd fördröjningstid.

7.4 Tömma spånsäcken

Kontrollera spånsäcken (6) med regelbundna mellanrum och töm vid behov.

- Obs! Dra ut stickkontakten!
- Håll fast den fyllda spånsäcken med den ena handen.
- Öppna snabbspännet (5).
- Ta ut säcken och avfallshanterera innehållet på ett miljövänligt sätt.
- Sätt fast säcken på hållaren på nytt och fäst med snabbspännet (5).

7.5 Transport (bild 17)

- Spånsugen är standardmässigt försedd med ett transportstativ (8).
- För att transportera spånsugen är det tillräckligt om transporthandtaget (4) lyfts en aning. Därefter kan du köra utrustningen till avsedd plats.

8. Rengöring, Underhåll och reservdelsbeställning

Fara!

Dra alltid ut stickkontakten inför alla rengöringsarbeten.

8.1 Rengöra maskinen

- Håll skyddsanordningarna, ventilationsöppningarna och motorkåpan i så damm- och smutsfritt skick som möjligt. Torka av maskinen med en ren duk eller blås av den med tryckluft med svagt tryck.
- Vi rekommenderar att du rengör maskinen efter varje användningstillfälle.
- Rengör maskinen med jämna mellanrum med en fuktig duk och en aning såpa. Använd inga rengörings- eller lösningsmedel. Dessa kan skada maskinens plastdelar. Se till att inga vätskor tränger in i maskinens inre. Om vatten tränger in i ett elverktyg höjs risken för elektriska slag.

8.2 Underhåll

I maskinens inre finns inga delar som kräver underhåll.

8.3 Reservdelsbeställning

Lämna följande uppgifter vid beställning av reservdelar:

- Maskintyp
- Maskinens artikel-nr.
- Maskinens ident-nr.
- Reservdelsnummer för erforderlig reservdel

Aktuella priser och ytterligare information finns på www.isc-gmbh.info

9. Skrotning och återvinning

Produkten ligger i en förpackning som fungerar som skydd mot transportskador. Denna förpackning består av olika material som kan återvinnas. Lämna in förpackningen till ett insamlingsställe för återvinning. Produkten och dess tillbehör består av olika material som t ex metaller och plaster. Defekta produkter får inte kastas i hushållssoporna. Lämna in produkten till ett insamlingsställe i din kommun för professionell avfallshantering. Hör efter med din kommun om du inte vet var närmsta insamlingsställe finns.

10. Förvaring

Förvara produkten och dess tillbehör på en mörk, torr och frostfri plats samt otillgängligt för barn. Den bästa förvaringstemperaturen är mellan 5 och 30 °C. Förvara elverktyget i originalförpackningen.



Endast för EU-länder

Kasta inte elverktyg i hushållssoporna.

Enligt det europeiska direktivet 2012/19/EG om avfall som utgörs av eller innehåller elektriska eller elektroniska produkter och dess tillämpning i den nationella lagstiftningen, måste förbrukade elverktyg källsorteras och lämnas in för miljövänlig återvinning.

Återvinnings-alternativ till begäran om återsändning:

Som ett alternativ till returnering är ägaren av elutrustningen skyldig att bidra till ändamålsenlig avfallshandling för det fall att utrustningen ska skrotas. Efter att den förbrukade utrustningen har lämnats in till en avfallsstation kan den omhändertas i enlighet med gällande nationella lagstiftning om återvinning och avfallshandling. Detta gäller inte för tillbehör delar och hjälpmedel utan elektriska komponenter vars syfte har varit att komplettera den förbrukade utrustningen.

Eftertryck eller annan duplicering av dokumentation och medföljande underlag för produkterna, även utdrag, är endast tillåtet med uttryckligt tillstånd från iSC GmbH.

Med förbehåll för tekniska ändringar.

Serviceinformation

I alla länder som nämns i garantibeviset har vi kompetenta servicepartners. Adresserna till dessa partners finns i garantibeviset. Våra partners står gärna till tjänst för alla slags servicearbeten såsom reparation och tillhandahållande av reservdelar, slitagedelar och förbrukningsmaterial.

Kom ihåg att följande delar i denna produkt är utsatta för ett bruksmässigt och naturligt slitage samt att följande delar krävs som förbrukningsmaterial.

Kategori	Exempel
Slitagedelar*	
Förbrukningsmaterial/förbrukningsdelar*	Dammsäck, Spånsäck
Delar som saknas	

* ingår inte tvunget i leveransomfattningen!

Vid brister eller störningar kan du anmäla detta på webbplatsen www.isc-gmbh.info. Ge en detaljerad beskrivning av felet som har uppstått och besvara alltid följande frågor:

- Fungerade produkten först eller var den defekt från början?
- Märkte du av någonting innan produkten slutade att fungera (symptomer före defekt)?
- Enligt din åsikt, vilken funktion är felaktig i produkten (huvudsymptom)?
Beskriv den felaktiga funktionen.

Garantibevis

Bästa kund,
våra produkter genomgår en sträng kvalitetskontroll. Om denna produkt mot förmodan inte fungerar på rätt sätt, beklagar vi detta och ber dig att kontakta vår serviceavdelning under adressen som anges på garantikortet. Vi står även gärna till tjänst på telefon under servicenumret som anges nedan. Följande punkter gäller för att du ska kunna göra anspråk på garantin:

1. Dessa garantivillkor vänder sig enbart till konsumenter, dvs. naturliga personer som inte har för avsikt att använda denna produkt i kommersiellt syfte eller inom egen verksamhet. Dessa garantivillkor reglerar ytterligare garantitjänster som nedanstående tillverkare erbjuder köpare av nya produkter. Dessa tjänster är en komplettering till den lagstadgade garantin. Garantianspråk som regleras enligt lag påverkas inte av denna garanti. Våra garantitjänster är gratis för dig.
2. Garantitjänsterna omfattar endast sådana brister som bevisligen kan härledas till material- eller tillverkningsfel. Produkten som du har köpt ska vara ny och härstamma från nedanstående tillverkare. Vi avgör om sådana brister i produkten ska åtgärdas eller om produkten ska bytas ut. Tänk på att våra produkter endast får användas till ändamålsenligt syfte och inte har konstruerats för kommersiell, hantverksmässig eller yrkesmässig användning. Ett garantiavtal sluts därför ej om produkten inom garantitiden har använts inom yrkesmässiga, hantverksmässiga eller industriella verksamheter eller har utsatts för liknande påkänning.
3. Garantin omfattar inte:
 - Skador på produkten som kan härledas till att monteringsanvisningen missaktats eller på grund av felaktig installation, åsidosatt bruksanvisning (t ex anslutning till felaktig nätspänning eller strömart), missaktade underhålls- och säkerhetsbestämmelser, om produkten utsätts för onormala miljöfaktorer eller bristfällig skötsel och underhåll.
 - Skador på produkten som kan härledas till missbruk eller ej ändamålsenlig användning (t ex överbelastning av produkten eller användning av ej godkända insatsverktyg eller tillbehör), främmande partiklar som har trängt in i produkten (t ex sand, sten eller damm, transportskador), yttre våld eller yttre påverkan (t ex skador efter att produkten fallit ned).
 - Skador på produkten eller delar av produkten som kan härledas till bruksmässigt, normalt eller för övrigt naturligt slitage.
4. Garantitiden uppgår till 24 månader och gäller från datumet när produkten köptes. Medan garantitiden fortfarande gäller ska anspråk på garanti ställas inom två veckor efter att defekten fastställdes. Det är inte möjligt att ställa anspråk på garanti efter att garantitiden har löpt ut. Garantitiden förlängs inte när produkten repareras eller byts ut, dessutom medför sådana arbeten inte att en ny garantitid börjar gälla för produkten eller för ev. reservdelar som har monterats in. Detta gäller även vid hembesök.
5. Anmäl den defekta produkten på följande webbplats för att göra anspråk på garantin: www.isc-gmbh.info. Se till att du har sparat på kvittot eller ett annat köpebevis som påvisar att du har köpt denna produkt i nytt skick. Produkter som sänds in utan köpebevis eller utan märkskylt täcks inte av våra garantitjänster eftersom de inte kan identifieras. Om defekten i produkten täcks av våra garantitjänster, får du genast en reparerad eller ny produkt av oss.

Givetvis kan vi även, mot debitering, åtgärda skador som antingen inte täcks av garantin eller som har uppstått efter garantitidens slut. Skicka in produkten till nedanstående serviceadress.

För slitage- och förbrukningsdelar samt för delar som saknas hänvisar vi till begränsningarna i garantin enligt serviceinformationen som anges i denna bruksanvisning.

Sadržaj

1. Sigurnosne napomene
2. Opis uređaja i sadržaj isporuke
3. Namjenska uporaba
4. Tehnički podaci
5. Prije puštanja u pogon
6. Montaža
7. Pogon
8. Čišćenje, održavanje i naručivanje rezervnih dijelova
9. Zbrinjavanje u otpad i recikiranje
10. Skladištenje



Opasnost! - pročitajte upute za uporabu kako bi se smanjio rizik od ozljeđivanja



Oprez! Nosite zaštitu za sluh. Buka može utjecati na gubitak sluha.



Oprez! Nosite masku za zaštitu od prašine. Kod obrade drva i drugih materijala može doći do stvaranja prašine štetne po zdravlje. Azbestni materijali ne smiju se obrađivati!

Opasnost!

Prilikom uporabe uređaja morate se pridržavati sigurnosnih propisa kako biste spriječili nastanak ozljeda i šteta. Zato pažljivo pročitajte ove upute za uporabu/sigurnosne napomene. Dobro ih sačuvajte tako da vam informacije u svako doba budu na raspolaganju. Ako biste ovaj uređaj trebali predati drugim osobama, molimo da im proslijedite i ove upute za uporabu. Ne preuzimamo jamstvo za štete nastale zbog nepridržavanja ovih uputa za uporabu i sigurnosnih napomena.

1. Sigurnosne napomene

Odgovarajuće sigurnosne napomene pronaći ćete u priloženoj bilježnici.

Opasnost!

Pročitajte sve sigurnosne napomene i upute. Propusti kod pridržavanja sigurnosnih napomena i uputa mogu uzrokovati električni udar, požar i/ili teške povrede. **Sačuvajte sve sigurnosne napomene i upute za ubuduće.**

2. Opis uređaja i sadržaj isporuke**2.1 Opis uređaja (slika 1-2)**

1. Kukice za vješanje vreće za piljevinu
2. Vreća za piljevinu
3. Naprava za brzo stezanje vreće za piljevinu
4. Ručka za transport
5. Naprava za brzo stezanje vreće za sakupljanje piljevine
6. Vreća za sakupljanje piljevine
7. Temeljna ploča
8. Postolje
9. Stabilizacijski lim
10. Kotači
11. Usisno crijevo
12. Bočni limovi
13. Plastično kućište
14. Rupa za kukicu za vješanje vreće za piljevinu
15. Sklopka za uključivanje/isključivanje s funkcijom automatike
16. Motor
17. Redukcijski adaptor
18. Priklučni adaptor
19. Utičnica s automatikom

Materijal za montažu

- A. 2 x pričvršćenje crijeva
- B. 4 x vijak za stabilizacijski lim
- C. 8 x matica
- D. 4 x vijak za postolje

2.2 Sadržaj isporuke

Molimo vas da pomoću opisanog sadržaja isporuke provjerite cjelovitost artikla. Ako su neki dijelovi neispravni, nakon kupnje artikla obratite se našem servisnom centru ili prodajnom mjestu najkasnije u roku od 5 radnih dana uz predočenje važeće potvrde o kupnji. Molimo vas da u vezi s tim obratite pozornost na tablicu o jamstvu u informacijama o servisu na kraju uputa.

- Otvorite pakovinu i pažljivo izvadite uređaj.
- Uklonite ambalažu kao i dijelove za sigurnost pakiranja / za sigurnost tijekom transporta (ako postoje).
- Provjerite je li sadržaj isporuke cjelovit.
- Prekontrolirajte postoje li na uređaju i dijelovima pribora transportna oštećenja.
- Po mogućnosti sačuvajte pakovinu do isteka jamstvenog roka.

Opasnost!

Uređaj i materijal pakovine nisu igračke za djecu! Djeca se ne smiju igrati plastičnim vrećicama, folijama i sitnim dijelovima! Postoji opasnost da ih progutaju i tako se uguše!

- Kukica za vreću za piljevinu
- Vreća za piljevinu
- Naprava za brzo stezanje vreće za piljevinu
- Naprava za brzo stezanje vreće za sakupljanje piljevine
- Vreća za sakupljanje piljevine
- Postolje
- Stabilizacijski lim
- Odsisno crijevo
- 2 x bočni lim
- Plastično kućište
- Priklučni adaptor
- Materijal za montažu (vidi točku 1.2)
- Originalne upute za uporabu
- Sigurnosne napomene

3. Namjenska uporaba

Usisni uređaj služi za usisavanje piljevine i prašine koje nastaju kod obrade drva ili njemu sličnih materijala. Ovaj uređaj ne koristite u okolini u kojoj postoji opasnost od nastanka vatre ili eksplozije.

Uređaj se smije koristiti samo namjenski. Svaka drugačija uporaba nije namjenska. Za štete ili ozljede svih vrsta nastale zbog nenamjenskog korištenja odgovoran je korisnik/rukovatelj a nika-ko proizvođač.

Molimo da obratite pozornost na to da naši uređaji nisu pogodni za korištenje u komercijalne, obrtničke ili industrijske svrhe. Ne preuzimamo jamstvo ako se uređaj koristi u komercijalne i industrijske svrhe kao i u sličnim djelatnostima.

Sastavni dio namjenske uporabe čini i pridržavanje sigurnosnih napomena kao i uputa za montažu i napomena za rad navedenih u uputama za uporabu.

Osobe koje upravljaju strojem i održavaju ga moraju se upoznati s tim uputama i biti upućene u moguće opasnosti.

Zbog toga se moraju točno pridržavati važećih propisa o sprečavanju nesreća pri radu. Treba se pridržavati i ostalih općih pravila iz medicine rada i sigurnosno-tehničkih područja.

Promjene na stroju u potpunosti isključuju jamstvo proizvođača i iz toga proizašle štete.

Unatoč namjenskoj uporabi ne mogu se potpuno isključiti određeni faktori rizika.

Uvjetovani konstrukcijom i izvedbom stroja mogu nastati sljedeći rizici:

- Opasnost zbog nedostataka na stroju.
- Ako su jedan ili više dijelova stroja neispravni,
- uporaba stroja nije dopuštena. Neispravni dijelovi moraju se odmah zamijeniti. Smije se koristiti samo oni rezervni dijelovi koje je odobrio proizvođač. Promjene na stroju nisu dopuštene.
- Opasnost od električnog udara:
Sa strojem radite samo ako je priključen na izvor struje koji je osiguran zaštitnom strujnom sklopkom od 30 mA! Utičnice moraju biti propisno instalirane, uzemljene i ispitane!
- Opasnost od nekontroliranog pokretanja stroja Kod pražnjenja vreće za sakupljanje piljevine i kod nekorištenja stroja mrežni utikač mora biti izvučen!

- Opasnost od drvene prašine
Udisanje drvene prašine opasno je po život! Prilikom pražnjenja sabirne vreće uvijek nosite zaštitnu masku za lice. Drvene otpatke zbrinite kološki !
- Opasnost od požara
Strojem nikad ne usisavajte vruće predmete!
- Oštećenje sluha u slučaju nekorištenja potrebne zaštite.
- Kod uporabe u zatvorenim prostorijama može doći do emisije po zdravlje štetne drvene prašine.
- Ovaj uređaj nije prikladan za prihvatanje opasne prašine.

4. Tehnički podaci

Motor	220-240 V ~ 50-60 Hz
Broj okretaja motora n_0	2850 min ⁻¹
Snaga P	550 wata
Maks. potrošnja snage utičnice s automatikom: ..	2500 W
Maks. ukupna potrošnja snage:	3050 W
Maks. vakuum	1600 Pa
Max. volumen odsisavanja	1150 m ³ /h
Priključak za odsisavanje	100 mm
Volumen vreće za sakupljanje piljevine	65 l
Težina	ca. 21,5 kg

Opasnost!

Buka i vibracije

Vrijednosti buke i vibracija određene su prema normi EN 60335-2-69.

Razina zvučnog tlaka L_{pA}	81,1 dB (A)
Nesigurnost K_{pA}	3 dB
Intenzitet buke L_{WA}	95,1 dB (A)
Nesigurnost K_{WA}	3 dB

Nosite zaštitu za sluh.

Buka može utjecati na gubitak sluha.

Ograničite stvaranje buke i vibracija na minimum!

- Koristite samo besprijekorne uređaje.
- Redovito čistite i održavajte uređaj.
- Svoj način rada prilagodite uređaju.
- Nemojte preopterećivati uređaj.
- Po potrebi predajte uređaj na kontrolu.
- Isključite uređaj kad ga ne koristite.

Oprez!**Ostali rizici**

Čak i kad se ovi elektroalati koriste propisno, uvijek postoje neki drugi rizici. Sljedeće opasnosti mogu nastati vezi s izvedbom i konstrukcijom elektroalata:

1. Oštećenja pluća ako se ne nosi prikladna maska za zaštitu od prašine.
2. Oštećenja sluha ako se ne nosi prikladna zaštita za sluh.
3. Zdravstveni problemi koji nastaju kao posljedica vibracija na šaku-ruku u slučaju da se uređaj koristi tijekom dužeg vremena ili se nepropisno koristi i održava.

Opasnost!

Ovaj elektroalat stvara za vrijeme rada elektromagnetsko polje. Ovo polje može pod određenim okolnostima ugrožavati aktivne ili pasivne medicinske implantate. Da bi se smanjila opasnost od ozbiljnih ili smrtnih ozljeda, preporučujemo da osobe s medicinskim implantatima prije rada sa strojem konzultiraju svojeg liječnika ili proizvođača medicinskog implantata.

5. Prije puštanja u pogon

Prije uključivanja provjerite odgovaraju li podaci na tipskoj pločici podacima o mreži.

Upozorenje!

Prije nego počnete podešavati uređaj izvucite utikač iz utičnice.

Raspakirajte uređaj za odsisavanje i provjerite ima li eventualnih transportnih oštećenja.

- Stroj treba postaviti tako da bude stabilan. Prije puštanja u rad moraju se propisno montirati svi poklopci i sigurnosne naprave.
- Prije nego aktivirate sklopku za uključivanje /i sključivanje provjerite je li vreća za piljevinu dobro pričvršćena!
- Prije uključivanja uređaja provjerite odgovaraju li podaci na tipskoj pločici podacima o mreži.

6. Montaža

(slika 1, 3 - 15)

Pozor! Prije svih radova održavanja, preinaka i montaže na uređaju za odsisavanje treba izvuci mrežni utikač.

- Otpustite obje matice (E) na objema stranama plastičnog kućišta (13) (slika 3).
- Stavite bočne limove (12) iznad vijaka na plastičnom kućištu (13) i pričvrstite ih maticama (E) (slika 4 - 5).
- Stavite stabilizacijski lim (9) između bočnih limova (12) i pričvrstite ga vijcima (B) i maticama (C) (slika 6).
- Pričvrstite postolje (8) vijcima (D) i maticama (C) na bočne limove (12) (slika 7).
- Umetnite napravu za brzo stezanje (3) kroz ušivenu vodilicu u vreći za piljevinu (2) (slika 8 - 9).
- Utaknite kukicu vreće za piljevinu (1) u rupu (14) na plastičnom kućištu (13) i objesite vreću (2) na kukicu (1) (slika 10).
- Navucite vreću za piljevinu (2) preko gornjeg otvora plastičnog kućišta (13) tako da sasvim prekriva otvor i osigurajte je pomoću naprave za brzo stezanje (3) (slika 11).
- Navucite vreću za piljevinu (6) preko gornjeg otvora plastičnog kućišta (13) tako da kompletno prekriva otvor i osigurajte je pomoću naprave za brzo stezanje (5) (slika 12).
- Stavite obujmicu (A) preko usisnog crijeva (11). Sad utaknite usisno crijevo (11) do kraja na usisni priključak uređaja i pričvrstite ga stezaljkom za crijeva (A) (slika 13).
- Ako ćete na usisni uređaj priključiti uređaje s promjerom usisnog crijeva od 100 mm, stavite obujmicu (A) preko usisnog crijeva (11). Sad utaknite priključni adaptor (18) do kraja u usisno crijevo (11) i osigurajte ga tako da stegnute obujmicu (A) (slika 14-15). Natakните priključni adaptor (18) na usisno crijevo odgovarajućeg uređaja.

- Ako ćete pogoniti uređaje s promjerom usisnog priključka od 36 mm, natakните redukcijски adaptor (17) na slobodan završetak usisnog crijeva (11) i pričvrstite ga stezaljkom (A) (slika 14-15). Sad možete na redukcijски adaptor (17) priključiti jedno ili više usisnih crijeva s promjerom od 36 mm. Za rad sa samo jednim crijevom od 36 mm stavite čep na drugi otvor redukcijskog adaptorа (17). Za rad sa dva crijeva od 36 mm uklonite čep i upotrijebite oba priključka od 36 mm redukcionog adaptorа (17).

7. Pogon

7.1 Uključivanje (slika 1,16)

- Provjerite je li odsisno crijevo (11) čvrsto priključeno na uređaj za odsisavanje i adaptor za odsisavanje na stroju za obradu drveta.
- Provjerite je li vreća za piljevinu (2/6) dobro pričvršćena.
- Uključite uređaj za usisavanje pritiskom na tipku "I".
- Uključite stroj za obradu drveta.

7.2 Isključivanje (slika 16)

- Isključite stroj za obradu drveta
- Isključite uređaj za usisavanje pritiskom na tipku "0".

7.3 Uključivanje i isključivanje u automatskom pogonu (slika 16)

- Sklopka za uključivanje/isključivanje (15) ima tri uklopna položaja:
Položaj sklopke 0: isključeno
Položaj sklopke - : uključeno
Položaj sklopke AUTO: automatski pogon (Uređaj za usisavanje uključuje se i isključuje putem elektroalata).
- Priključite mrežni kabel svojeg elektroalata na utičnicu s automatikom (19).
- Spojite crijevo za usisavanje (11) s priključkom za usisavanje prašine elektroalata. Pazite na to da spoj s uređajem bude čvrst i da ne propušta zrak.
- Sklopku (15) uređaja za usisavanje stavite u položaj „AUTO“ = automatski pogon.
- Čim uključite elektroalat, uključit će se i uređaj za usisavanje.
- Kada isključite električni alat, isključuje se i uređaj za usisavanje uz prethodno podešeno kašnjenje.

7.4 Pražnjenje vreće za piljevinu

Vreću za piljevinu (6) redovito kontrolirajte i praznite!

- Pozor: Izvucite mrežni utikač!
- Jednom rukom držite napunjenu vreću za piljevinu.
- Otvorite napravu za brzo stezanje (5)
- Skinite vreću i zbrinite njen sadržaj na ekološki odgovarajući način.
- Vreću ponovo natakните na držač i pričvrstite napravom za brzo stezanje (5).

7.5 Transport (slika 17)

Uređaj za odsisavanje opremljen je standardnim postoljem (8).

Za transport malo nadignite uređaj za odsisavanje za dršku (4) i premjestite ga na željeno mjesto.

8. Čišćenje, održavanje i naručivanje rezervnih dijelova

Opasnost!

Prije svih radova čišćenja izvucite mrežni utikač.

8.1 Čišćenje

- Zaštitne naprave, prolaze za zrak i kućište motora treba uvijek očistiti od prašine i nečistoća. Istrljajte uređaj čistom krpom ili ga ispušite komprimiranim zrakom pod niskim tlakom.
- Preporučujemo da očistite uređaj odmah nakon svake uporabe.
- Redovito čistite uređaj mokrom krpom i s malo kalijevog sapuna. Ne koristite otapala ili sredstva za čišćenje; ona bi mogli oštetiti plastične dijelove uređaja. Pripazite na to da u unutrašnjost uređaja ne dospije voda. Prodiranje vode u električni uređaj povećava rizik od električnog udara.

8.2 Održavanje

U unutrašnjosti uređaja nema dijelova koje bi trebalo održavati.

8.3 Naručivanje rezervnih dijelova:

Kod naručivanja rezervnih dijelova trebali biste navesti sljedeće podatke:

- Tip uređaja
- Kataloški broj uređaja
- Identifikacijski broj uređaja
- Broj potrebnog rezervnog dijela

Aktualne cijene nalaze se na web stranici www.isc-gmbh.info

9. Zbrinjavanje u otpad i recikliranje

Uređaj je zapakiran kako bi se tijekom transporta spriječila oštećenja. Ova ambalaža je sirovina i može se ponovno upotrijebiti ili predati na reciklažu. Uređaj i njegov pribor sastavljeni su od raznih materijala, kao npr. metala i plastike. Elektrouređaji se ne smiju bacati u obično kućno smeće. Uređaj bi, u svrhu stručnog zbrinjavanja, trebalo predati odgovarajućem sakupljalištu takvog otpada. Ako ne znate gdje se takvo sakupljalište nalazi, raspitajte se u svojoj općinskoj upravi.

10. Skladištenje

Uređaj i njegov pribor spremite na tamno i suho mjesto zaštićeno od smrzavanja, kojem djeca nemaju pristup. Optimalna temperatura skladištenja je između 5 i 30 °C. Elektroalat čuvajte u originalnoj pakovini.



Samo za zemlje članice EU

Elektroalate nemojte bacati u kućno smeće!

Prema europskoj odredbi 2012/19/EG o starim električnim i elektroničkim uređajima i njenim prijenosom u nacionalno pravo, istrošeni električni alati trebaju se posebno sakupljati i na ekološki način zbrinuti na mjestu za reciklažu.

Alternativa s recikliranjem nasuprot zahtjevu za povrat:

Vlasnik električnog uređaja alternativno je obvezan da umjesto povrata uređaja u slučaju odricanja vlasništva sudjeluje u stručnom zbrinjavanju uređaja. Stari uređaj može se u tu svrhu predati i mjestu za preuzimanje takvih uređaja koje provodi uklanjanje u smislu državnih zakona o otpadu i recikliranju. Zakonom nisu obuhvaćeni dijelovi pribora ugrađeni u stare uređaje i pomoćni materijali bez električnih elemenata.

Kopiranje ili umnožavanje dokumentacije i popratnih materijala o proizvodu, čak i djelomično, dopušteno je samo uz izričito dopuštenje tvrtke iSC GmbH.

Zadržavamo pravo na tehničke izmjene

Informacije o servisu

U svim zemljama koje su navedene na našem jamstvenom listu, imamo kompetentne servisne partnere čije kontakte možete naći u jamstvenom listu. Oni su Vam na raspolaganju za sve slučajeve servisa kao što je popravak, briga oko rezervnih i potrošnih dijelova ili kupnja potrošnih materijala.

Treba imati na umu da kod ovog proizvoda sljedeći dijelovi podliježu trošenju uslijed korištenja ili prirodnom trošenju odnosno potrebni su kao potrošni materijal.

Kategorija	Primjer
Potrošni dijelovi*	
Potrošni materijal/ potrošni dijelovi*	Vreća za piljevinu, Vreća za sakupljanje piljevine
Neispravni dijelovi	

* nije obavezno u sadržaju isporuke!

U slučaju nedostataka ili grešaka molimo Vas da to prijavite na internetskoj stranici www.isc-gmbh.info. Obratite pozornost na točan opis greške i u svakom slučaju odgovorite na sljedeća pitanja:

- Je li uređaj već jednom radio ispravno ili je otpočetak neispravan?
- Jeste li uočili nešto prije pojave kvara (simptom prije kvara)?
- U čemu je, po vašem mišljenju, kvar u funkcioniranju uređaja (glavni simptom)?
Opišite taj kvar.

Jamstveni list

Poštovani kupče, naši proizvodi podliježu strogoj kontroli kvalitete. Ako ovaj uređaj ipak ne bi besprijekorno funkcionirao, jako nam je žao i molimo Vas da se obratite našoj servisnoj službi na adresu navedenu na ovom jamstvenom listu. Također ćemo Vam sa zadovoljstvom pomoći putem telefona na navedenom broju servisa. Za zahtijevanje jamstva vrijedi slijedeće:

1. Ovi jamstveni uvjeti isključivo se odnose na potrošače, tj. fizičke osobe koje ovaj proizvod ne žele koristiti ni u okviru gospodarske djelatnosti, niti u drugim samostalnim djelatnostima. Ovi jamstveni uvjeti reguliraju dodatne jamstvene usluge koje dolje navedeni proizvođač jamči zajedno sa zakonskim jamstvom kupcima svojih novih uređaja. Ovo jamstvo ne utječe na Vaše zakonske jamstvene zahtjeve. Naša jamstvena usluga za Vas je besplatna.
2. Jamstvena usluga isključivo se odnosi na nedostatke novog uređaja dolje navedenog proizvođača koji ste kupili, koji su posljedica grešaka na materijalu ili tvorničke greške, a po našem izboru usluga je ograničena na uklanjanje takvih nedostataka na uređaju ili zamjenu uređaja. Molimo Vas da obratite pozornost na to da naši uređaji nisu pogodni za korištenje u komercijalne, obrtničke ili profesionalne svrhe. Stoga se ugovor o jamstvu neće realizirati ako je uređaj u razdoblju jamstva korišten u komercijalne, obrtničke ili industrijske svrhe, ili je bio izložen identičnom opterećenju.
3. Naše jamstvo isključuje:
 - Štete na uređaju koje nastanu zbog nepridržavanja uputa za montažu ili zbog nestručne instalacije, nepridržavanja uputa za uporabu (kao npr. zbog priključka na pogrešni mrežni napon ili vrstu struje) ili nepridržavanja odredbi za održavanje i sigurnosnih odredbi, ili zbog izlaganja uređaja ne-normalnim uvjetima okoline, ili zbog nedostatka njege i održavanja.
 - Štete na uređaju koje nastanu zbog zlouporabe ili nestručne primjene (kao npr. preopterećenje uređaja ili korištenje nedopuštenih namjenskih alata ili pribora), zbog prodiranja stranih tijela u uređaj (kao npr. pijesak, kamenje ili prašina, transportna oštećenja), zbog primjene sile ili vanjskih djelovanja (npr. oštećenja zbog pada).
 - Štete na uređaju ili dijelovima uređaja čiji je uzrok prirodno trošenje uporabom, uobičajeno ili ostalo trošenje.
4. Jamstveni rok iznosi 24 mjeseca a počinje s danom kupnje uređaja. Jamstveni zahtjevi podnose se prije isteka jamstvenog roka u roku od dva tjedna nakon što utvrdite kvar. Podnošenje zahtjeva nakon isteka jamstvenog roka ne prihvaća se. Popravak ili zamjena uređaja neće rezultirati produljenjem jamstvenog roka, niti zbog ove usluge za uređaj ili eventualno ugrađene rezervne dijelove stupa na snagu novi jamstveni rok. To vrijedi također kod korištenja usluge na licu mjesta.
5. Za zahtijevanje jamstva neispravan uređaj treba prijaviti na: www.isc-gmbh.info. Molimo vas da imate u pripravnosti račun ili neki drugi dokaz o tome da ste kupili novi uređaj. Uređaji kojima neće biti priložen odgovarajući dokaz ili će biti poslani bez tipske pločice, isključeni su iz realizacije jamstva na temelju nedostatka mogućnosti uvrštenja. Ako naša jamstvena usluga obuhvaća kvar na uređaju, odmah ćemo vam vratiti popravljani ili novi uređaj.

Podrazumijeva se da uz naknadu troškova također popravljamo kvarove koje jamstvo ne ili više ne obuhvaća. Molimo Vas da u tom slučaju uređaj pošaljete na adresu našeg servisa.

Upozoravamo na ograničenja ovog jamstva za potrošne, istrošene i neispravne dijelove u skladu s informacijama o servisu u ovim uputama za uporabu.

Sadržaj

1. Sigurnosna uputstva
2. Opis uređaja i sadržaj isporuke
3. Namensko korišćenje
4. Tehnički podaci
5. Pre puštanja u pogon
6. Montaža
7. Pogon
8. Čišćenje, održavanje i porudžbina rezervnih delova
9. Zbrinjavanje u otpad i recikiranje
10. Skladištenje



Opasnost! - pročitajte uputstva za upotrebu kako bi se smanjio rizik od povreda



Oprez! Nosite zaštitu za sluh. Buka može da utiče na gubitak sluha.



Oprez! Nosite zaštitnu masku protiv prašine. Prilikom obrade drveta i drugih materijala nastaje prašina opasna po zdravlje. Azbestni materijali ne smeju se obrađivati!

Opasnost!

Kod korišćenja uređaja morate se pridržavati bezbednosnih propisa kako biste sprečili povrede i štete. Zbog toga pažljivo pročitajte ova uputstva za upotrebu/bezbednosne napomene. Dobro ih sačuvajte tako da Vam informacije u svako doba budu na raspolaganju. Ako biste ovaj uređaj trebali predati drugim licima, molimo Vas da im prosledite i ova uputstva za upotrebu. Ne preuzimamo garanciju za štete koje bi nastale zbog nepridržavanja ovih uputstava za upotrebu i bezbednosnih napomena.

1. Sigurnosna uputstva

Odgovarajuća sigurnosna uputstva pronaći ćete u priloženoj knjižici.

Opasnost!

Pročitajte sve bezbednosne napomene i uputstva. Propusti kod pridržavanja bezbednosnih napomena i uputstava mogu da prouzroče el.udar, požar i/ili teške povrede. **Sačuvajte sve bezbednosne napomene i uputstva za buduće korišćenje.**

2. Opis uređaja i sadržaj isporuke**2.1 Opis uređaja (slika 1-2)**

1. Kukice za vešanje kese za prašinu
2. Kesa za prašinu
3. Naprava za brzo stezanje kese za prašinu
4. Drška za transport
5. Naprava za brzo stezanje kese za sakupljanje
6. Kesa za sakupljanje
7. Donaj ploča
8. Postolje
9. Stabilizacioni lim
10. Točkovi
11. Usisno crevo
12. Bočni limovi
13. Plastično kućište
14. Rupa za kukicu za vešanje kese za prašinu
15. Prekidač za uključivanje/isključivanje s funkcijom automatike
16. Motor
17. Redukcioni adapter
18. Priključni adapter
19. Utičnica s automatikom

Materijal za montažu

- A. 2 x pričvršćenje creva
- B. 4 x zavrtnanj za stabilizacioni lim
- C. 8 x navrtka
- D. 4 x zavrtnanj za postolje

2.2 Sadržaj isporuke

Molimo Vas da pomoću opisanog sadržaja isporuke proverite potpunost artikala. U slučaju neispravnih delova, nakon kupovine artikla obratite se našem servisnom centru, ili prodajnom mestu na kom ste kupili proizvod u roku od 5 radnih dana, s time da predložite i važeću potvrdu o kupovini. Molimo vas da u vezi sa tim obratite pažnju na tabelu o garanciji u informacijama o servisu na kraju uputstava.

- Otvorite pakovanje i pažljivo izvadite uređaj.
- Uklonite materijal za pakovanje kao i delove za bezbednost pakovanja / bezbednost tokom transporta (ako postoje).
- Proverite da li je sadržaj isporuke potpun.
- Prekontrolišite da li na uređaju i delovima pribora ima transprotnih oštećenja.
- Po mogućnosti sačuvajte pakovanje do isteka garantnog roka.

Opasnost!

Uređaj i materijal za pakovanje nisu dečje igračke! Deca ne smeju da se igraju plastičnim kesama, folijama i sitnim delovima! Postoji opasnost da ih progutaju i tako se uguše!

- Kukica za kesu za prašinu
- Kesa za prašinu
- Naprava za brzo stezanje kese za prašinu
- Naprava za brzo stezanje kese za sakupljanje
- Kesa za sakupljanje
- Postolje
- Stabilizacioni limovi
- Usisno crevo
- 2 x bočni lim
- Plastično kućište
- Priključni adapter
- Materijal za montažu (vidi tačku 1.2)
- Originalna uputstva za upotrebu
- Bezbednosne napomene

3. Namensko korišćenje

Uređaj za usisavanje služi za usisavanje ivera i prašine koji nastaju kod obrade drva ili materijala konji su slični drvu. Ovaj uređaj nemojte koristiti u sredini u kojoj postoji opasnost od nastanka vatre ili eksplozije.

Uređaj sme da se koristi samo za namenu za koju je predviđen. Svaka drugačija upotreba nije namenska. Za štete ili povrede svih vrsta koje iz toga proizađu, odgovoran je korisnik/rukovaoc, a nikako proizvođač.

Molimo da obratite pažnju na to da naši uređaji nisu podesni za korišćenje u komercijalne, zadržatske ili industrijske svrhe. Ne preuzimamo garanciju ako se uređaj koristi u komercijalne i industrijske svrhe kao i sličnim delatnostima.

Sastavni deo namenskog korišćenja čini i pridržavanje bezbednosnih napomena kao i uputstava za montažu i upotrebu.

Osobe koje rukuju mašinom ili je održavaju moraju da se pre korišćenja upoznaju sa pomenutim uputstvima i budu upućeni u moguće opasnosti. Stoga treba tačno da se pridržavate propisa za sprečavanje nesreća.

Treba da se pridržavate i opštih pravila u radno-medicinskim i bezbednosno-tehničkim oblastima.

Promene izvršene na mašini kao i štete koje su njima prouzročene u celosti su isključene iz proizvođačeve garancije.

Uprkos namenskom korišćenju ne mogu u celosti da se isključe određeni drugi faktori rizika.

Uslavljenom konstrukcijom i ustrojstvom mašine mogu da nastanu sledeći rizici:

- **Opasnost zbog nedostataka na mašini.** Ako su jedan ili više delova mašine neispravni, upotreba mašine je zabranjena. Neispravni delovi moraju odmah da se zamene. Smete da koristite samo originalne rezervne delove koje je odobrio proizvođač. Zabranjene su sve promene na mašini.
- **Opasnost od električnog udara:** Mašinu koristite priključenu samo na izvor struje koji je osiguran FI-prekidačem s isklonnom strujom od 30mA! Utičnice moraju da budu propisno instalirane, uzemljene i proverene!
- **Opasnost zbog nenamernog pokretanja mašine.**
U slučaju pražnjenja kese za sakupljanje ivera i nekorišćenja mašine, mrežni utikač mora uvek da se izvuce!

- **Opasnost od drvene prašine**
Udisanje drvene prašine je opasno po zdravlje! Kod pražnjenja kese za sakupljanje uvek nosite zaštitnu masku za nos i usta. Kada bacate otpatke ivera uvek pazite da ih zbrinete u skladu s ekološkim propisima!
- **Opasnost od požara**
Nikada nemojte da usisavate mašinom vruće predmete!
- **Oštećenje sluha zbog nekorišćenja potrebne zaštite za sluh.**
- **Emisije drvene prašine koja je štetna po zdravlje kod korišćenja u zatvorenim prostorijama.**
- **Ovaj uređaj nije namenjen za prihvatanje opasne prašine.**

4. Tehnički podaci

Motor	220-240 V ~ 50-60 Hz
Broj obrtaja motora n_0	2850 min ⁻¹
Snaga P	550 vata
Maks. snaga utičnice s automatikom:	2500 W
Ukupna maks. snaga:	3050 W
Maks. vakuum	1600 Pa
Maks. volumen usisavanja	1150 m ³ /h
Priključak za usisavanje	100 mm
Volumen kese za sakupljanje ivera	65 l
Težina	ca. 21,5 kg

Opasnost!

Buka i vibracije

Vrednosti buke i vibracija utvrđene su u skladu s normom EN 60335-2-69.

Nivo zvučnog pritiska L_{pA}	81,1 dB(A)
Nesigurnost K_{pA}	3 dB
Intenzitet buke L_{WA}	95,1 dB(A)
Nesigurnost K_{WA}	3 dB

Nosite zaštitu za sluh.

Buka može da utiče na gubitak sluha.

Ograničite stvaranje buke i vibracija na minimum!

- Koristite samo besprekorne uređaje.
- Redovno održavajte i čistite uređaj.
- Prilagodite svoj način rada uređaju.
- Ne preopterećujte uređaj.
- Prema potrebi pošaljite uređaj na kontrolu.
- Ako uređaj ne upotrebljavate, onda ga isključite.

Oprez!

Ostali rizici

Čak i kada se ovi električni alati koriste propisno, uvek postoje i neki drugi rizici. Sledeće opasnosti mogu nastati u vezi s izvedbom i konstrukcijom električnog alata:

1. Oštećenja pluća, ako se ne nosi odgovarajuća maska za zaštitu od prašine.
2. Oštećenja sluha, ako se ne nosi odgovarajuća zaštita za sluh.
3. Zdravstvene poteškoće koje nastanu kao posledica vibracija na šaku-ruku, ako se uređaj koristi tokom dužeg vremena ili se nepropisno koristi i održava.

Opasnost!

Ovaj električni alat stvara za vreme rada elektromagnetsko polje. To polje može da pod određenim okolnostima ugrožava aktivne ili pasivne medicinske implantate. Da bi se smanjila opasnost od ozbiljnih ili smrtonosnih povreda, preporučamo da lica sa medicinskim implantatima pre rada s mašinom konsultuju svog lekara ili proizvođača medicinskog implantata.

5. Pre puštanja u pogon

Pre uključivanja proverite odgovaraju li podaci na tipskoj pločici podacima o mreži.

Upozorenje!

Pre nego počnete da podešavate uređaj, izvucite utikač iz utičnice.

- Raspakujte uređaj za usisavanje o proverite da li ima eventualnih transportnih oštećenja.
- Mašina treba da se postavi tako da bude stabilna. Pre puštanja u rad moraju propisno da se montiraju svi poklopci i sigurnosne naprave.
- Pre nego aktivirate prekidač za uključivanje/isključivanje proverite da li su kесе za iver dobro pričvršćene!
- Pre priključivanja mašine proverite da li pod-

aci na natpisnoj pločici odgovaraju podacima o mreži.

6. Montaža

(slike 1, 3-15)

Opasnost! Pre svih radova održavanja, preinačavanja i montaže na uređaju za usisavanje treba da izvucete mrežni utikač.

- Olabavite obe navrtke (E) na obema stranama plastičnog kućišta (13) (slika 3).
- Stavite bočne limove (12) iznad zavrtnja na plastičnom kućištu (13) i pričvrstite ih navrtkama (E) (slika 4 - 5).
- Stavite stabilizacioni lim (9) između bočnih limova (12) i pričvrstite ga zavrtnjima (B) i navrtkama (C) (slika 6).
- Postolje (8) pričvrstite zavrtnjima (D) i navrtkama (C) na bočne limove (12) (slika 7).
- Udenite napravu za brzo stezanje (3) kroz ušivenu vodilicu u kesi za prašinu (2) (slika 8 - 9).
- Utaknite kukicu kесе za prašinu (1) u rupu (14) na plastičnom kućištu (13) i okačite kesu (2) na kukicu (1) (slika 10).
- Navucite kesu za prašinu (2) preko gornjeg otvora plastičnog kućišta (13) tako da kompletno prekriva otvor i osigurajte je pomoću naprave za brzo stezanje (3) (slika 11).
- Navucite kesu za sakupljanje (6) preko donjeg otvora plastičnog kućišta (13) tako da kompletno prekriva otvor i osigurajte je pomoću naprave za brzo stezanje (5) (slika 12).
- Stavite obujmicu (A) preko usisnog creva (11). Sada utaknite usisno crevo (11) do kraja na usisni priključak uređaja i pričvrstite ga stezaljkom za creva (A) (slika 13).
- Ako ćete na usisni uređaj priključiti uređaje s prečnikom usisnog creva od 100 mm, stavite obujmicu (A) preko usisnog crijeva (11). Utaknite priključni adapter (18) do kraja u usisno crevo (11) i osigurajte ga tako da stegnete deo za učvršćenje creva (A) (slika 14-15). Natakните priključni adapter (18) na usisno crevo odgovarajućeg uređaja.
- Ako upotrebljavate uređaje s prečnikom usisnog priključka od 36mm, natakните redukcionu adapter (17) na slobodan završetak usisnog creva (11) i pričvrstite ga stezaljkom (A) (slika 14-15). Sada možete da na redukcionu adapter (17) priključite jedno ili više usisnih creva s

prečnikom od 36 mm. Za rad sa samo jednim crevom od 36 mm stavite čep na drugi otvor redukcijom adaptera (17). Za rad sa dva creva od 36 mm uklonite čep i upotrebite oba priključka od 36 mm redukcijom adaptera (17).

7. Pogon

7.1 Uključivanje (slika 1, 16)

- Proverite da li je usisno crevo (11) dobro pričvršćeno na uređaj za usisavanje i usisni adapter mašine za obradu drva.
- Proverite da li su dobro pričvršćene kese za iver (2/6).
- Uređaj za usisavanje uključite pomoću tastera „I“.
- Uključite mašinu za obradu drva.

7.2 Isključivanje (slika 16)

- Isključite mašinu za obradu drva.
- Uređaj za usisavanje isključite pomoću tastera „O“.

7.3 Uključivanje i isključivanje u automatskom pogonu (slika 16)

- Prekidač za uključivanje/isključivanje (15) ima tri uklopna položaja:
Položaj prekidača 0: isključeno
Položaj prekidača - : uključeno
Položaj prekidača AUTO: automatski pogon (Uređaj za usisavanje se uključuje i isključuje putem električnog alata).
- Priključite mrežni kabl svog elektroalata na utičnicu s automatikom (19).
- Spojite priključno crevo (11) sa priključkom za usisavanje prašine svog elektroalata. Pazite da spoj s uređajem bude čvrst i da ne propušta vazduh.
- Prekidač (15) uređaja za usisavanje postavite u položaj „AUTO“ = automatski pogon.
- Čim uključite elektroalat, uključite se i uređaj za usisavanje.
- Kada isključite električni alat, isključite se i uređaj za usisavanje uz prethodno podešeno kašnjenje.

7.4 Pražnjenje kese za iver

Kesu za iver (6) redovno kontrolišite i praznite!

- Pažnja: Izvucite mrežni utikač!
- Jednom rukom držite napunjenu kesu za iver.
- Otvorite napravu za brzo stezanje (5)
- Skinite kesu i bacite njen sadržaj na ekološki odgovarajući način.
- Kesu ponovo natakните na držač i pričvrstite napravom za brzo stezanje (5).

7.5 Transport (sl. 17)

Uređaj za usisavanje opremljen je serijskim postoljem (8).

Za transport uređaja za usisavanje treba da ga lagano nadignete za dršku za transport (4) i odvezete na željeno mesto.

8. Čišćenje, održavanje i porudžbina rezervnih delova

Opasnost!

Pre svih radova čišćenja izvucite mrežni utikač.

8.1 Čišćenje

- Zaštitne naprave, ventilacione otvore i kućište motora uvek što bolje očistite od prašine i prljavštine. Istrljajte uređaj čistom krpom ili ga ispušite komprimiranim zrakom pod niskim pritiskom.
- Preporučamo da uređaj očistite odmah nakon svakog korišćenja.
- Uređaj redovno čistite vlažnom krpom i s malo mekog sapuna. Nemojte koristiti otapala i sredstva za čišćenje; oni bi mogli oštetiti plastične dijelove uređaja. Pripazite na to da u unutrašnjost uređaja ne dospije voda. Prodiranje vode u elektrouređaj povećava rizik od električnog udara.

8.2 Održavanje

U unutrašnjosti uređaja nema delova koje bi trebalo održavati.

8.3 Porudžbina rezervnih delova:

Kod porudžbine rezervnih delova trebali biste da navedete sledeće podatke:

- Tip uređaja
- Kataloški broj uređaja
- Identifikacioni broj uređaja
- Broj potrebnog rezervnog dela

Aktuelne cene nalaze se na web strani

www.isc-gmbh.info

9. Zbrinjavanje u otpad i recikliranje

Uređaj je zapakovan kako bi se tokom transporta sprečila oštećenja. Ova ambalaža je sirovina i može ponovno da se upotrebi ili preda na recikliranje. Uređaj i njegov pribor sastavljeni su od raznih materijala, kao npr. metala i plastike. Neispravni uređaji ne smeju da se bacaju u kućni otpad. Uređaj bi u svrhu stručnog zbrinjavanja u otpad, trebalo da se preda odgovarajućem sabiralištu takvog otpada. Ako ne znate gde se takvo sabiralište nalazi, raspitajte se u svojoj opštinskoj upravi.

10. Skladištenje

Uređaj i njegov pribor spremite na tamno i suvo mesto zaštićeno od smrzavanja, kojem deca nemaju pristup. Optimalna temperatura za čuvanje je između 5 i 30 °C. Električni alat čuvajte u originalnom pakovanju.



Samo za zemlje EU

Ne bacajte elektro-alate u kućno smeće!

Shodno evropskoj smernici 2002/96/EG o starim električnim i elektronskim uređajima i primeni državnog prava, istrošeni elektro-alati mora da se odvojeno sakupe i eliminišu na ekološki primeren način u stanici za recikliranje.

Alternativa recikliranju prema zahtevima za povrat uređaja:

Vlasnik elektro-uređaja alternativno je obavezan da umesto povrata robe u slučaju predaje vlasništva učestvuje u stručnom eliminisanju elektro-uređaja. Stari uređaj može da se u tu svrhu prepusti i stanici za preuzimanje rabljenih uređaja koja će provesti odstranjivanje u smislu državnog zakona o reciklaži i otpadu. Zakonom nisu obuhvaćeni delovi pribora ugrađeni u stare uređaje i pomoćni materijali bez električnih elemenata.

Potpuno ili delimično štampanje ili umnožavanje dokumentacije i službenih papira koji su priloženi proizvodu dozvoljeno je samo uz izričitu saglasnost firme iSC GmbH.

Zadržavamo pravo na tehničke promene

Informacije o servisu

U svim zemljama koje su navedene u našem garantnom listu, imamo kompetentne servisne partnere čije kontakte možete da nađete u garantnom listu. Oni su Vam na raspolaganju za sve slučajeve servisa kao što je popravak, briga oko rezervnih i habajućih delova ili kupovina potrošnih materijala.

Treba da imate u vidu da kod ovog proizvoda sledeći delovi podležu trošenju usled korišćenja ili prirodnom trošenju odnosno potrebni su kao potrošni materijal.

Kategorija	Primer
Brzoabajući delovi*	
Potrošni materijal/ potrošni delovi*	Kesa za prašinu, Kesa za sakupljanje
Neispravni delovi	

* Nije obavezno da se nalazi u sadržaju isporuke!

U slučaju nedostataka ili grešaka molimo Vas da to prijavite na internet stranici www.isc-gmbh.info. Obratite pažnju na tačan opis greške i u svakom slučaju odgovorite na sledeća pitanja:

- Da li je uređaj već jednom radio ispravno, ili je od samog početka neispravan?
- Da li ste uočili nešto pre pojave kvara (simptom pre kvara)?
- U čemu je, po vašem mišljenju, kvar u funkcionisanju uređaja (glavni simptom)?
Opišite taj kvar.

Garantni list

Poštovani kupče,
naši proizvodi podležu strogoj kontroli kvaliteta. Ako ovaj uređaj ipak ne bi radio besprekorno, veoma nam je žao i molimo vas da se obratite našem servisu na adresu navedenu na ovom garantnom listu. Na raspolaganju smo vam takođe na navedenom telefonskom broju servisa. Za garantni zahtev važi sledeće:

1. Ovi garantni uslovi se isključivo odnose na potrošače, tj. fizička lica koja ovaj proizvod ne žele koristiti ni u okviru privredne delatnosti, niti u drugim samostalnim delatnostima. Ovi garantni uslovi regulišu dodatne garancije, koje dole naveden proizvođač garantuje zajedno sa zakonskom garancijom kupcima svojih novih uređaja. Ova garancija se ne odnosi na Vaše zakonske garantne zahteve. Naša garantna usluga za Vas je besplatna.
2. Garancija se isključivo odnosi na nedostatke novog uređaja dole navedenog proizvođača koji ste kupili, a koji su posledica grešaka na materijalu ili fabričkih grešaka; usluga je po našem izboru ograničena na uklanjanje takvih nedostataka na uređaju ili zamenu uređaja.
Molimo da obratite pažnju na to da naši uređaji nisu podesni da se koriste za komercijalne, zanatske ili industrijske svrhe. Stoga se ugovor o garanciji neće realizovati, ako je uređaj u periodu garancije korišćen za komercijalne, zanatske ili industrijske svrhe, ili je bio izložen identičnom opterećenju.
3. Naša garancija ne obuhvata:
 - Štete na uređaju koje nastaju zbog nepridržavanja uputstava za montažu ili zbog nestručne instalacije, nepoštovanja uputstava za upotrebu (kao npr. zbog priključka na pogrešan napon strujne mreže ili vrstu struje) ili nepridržavanja odredbi za održavanje i bezbednosnih odredbi, ili zbog izlaganja uređaja nenormalnim uslovima okoline, ili zbog nedostatka nege i održavanja.
 - Štete na uređaju koje nastaju zbog zloupotrebe ili nestručne primene (kao npr. preopterećenje uređaja ili korišćenje nedozvoljenih namenskih alata ili pribora), zbog prodiranja stranih tela u uređaj (kao npr. pesak, kamenje ili prašina, transportna oštećenja), zbog primene sile ili spoljnih dejstvanja (npr. oštećenja zbog pada).
 - Štete na uređaju ili delovima uređaja čiji je uzrok prirodno trošenje upotrebom, uobičajeno ili ostalo trošenje.
4. Garantni rok iznosi 24 meseca, a počinje sa datumom kupovine uređaja. Garantni zahtevi stupaju na snagu pre isteka roka unutar dve sedmice nakon što ste primetili kvar. Stupanje garantnih zahteva na snagu nakon isteka garantnog roka je isključeno. Popravak ili zamena uređaja neće rezultovati produženjem garantnog roka, niti će zbog ove usluge za uređaj ili eventualno ugrađene rezervne delove stupiti na snagu novi garantni rok. To takođe važi kod korišćenja usluga na licu mesta.
5. Za zahtevanje garancije neispravan uređaj treba prijaviti na: www.isc-gmbh.info. Molimo vas da držite spreman račun ili neki drugi dokaz o tome da ste kupili novi uređaj. Uređaji kojima neće biti priložen odgovarajući dokaz ili će biti poslani bez tablice s oznakom tipa, isključeni su iz realizacije garancije na osnovu nedostatka mogućnosti svrstavanja. Ako naša garancija obuhvata dotični kvar na uređaju, odmah ćemo vam poslati popravljen ili novi uređaj.

Podrazumeva se da ćemo vam uz nadoknadu troškova ukloniti kvarove na uređaju koje garancija ne obuhvata ili ih više ne obuhvata. Molimo vas da nam u tom slučaju pošaljete uređaj na adresu našeg servisa.

Upozoravamo na ograničenje ove garancije za habajuće, istrošene i neispravne delove u skladu s garantnim uslovima u ovim uputstvima za upotrebu.

Obsah

1. Bezpečnostní pokyny
2. Popis přístroje a rozsah dodávky
3. Použití podle účelu určení
4. Technická data
5. Před uvedením do provozu
6. Montáž
7. Provoz
8. Čištění, údržba a objednání náhradních dílů
9. Likvidace a recyklace
10. Skladování



Nebezpečí! - Ke snížení rizika zranění si přečíst návod k obsluze



Varování! Noste ochranu sluchu. Působení hluku může způsobit ztrátu sluchu.



Varování! Noste ochrannou masku proti prachu. Při zpracování dřeva a jiných materiálů může vznikat zdraví škodlivý prach. Materiál obsahující azbest nesmí být opracováván!

Nebezpečí!

Při používání přístrojů musí být dodržována určitá bezpečnostní opatření, aby se zabránilo zraněním a škodám. Přečtěte si proto pečlivě tento návod k obsluze / bezpečnostní pokyny. Dobře si ho/ je uložte, abyste měli tyto informace kdykoliv po ruce. Pokud předáte přístroj jiným osobám, předejte s ním prosím i tento návod k obsluze/ bezpečnostní pokyny. Nepřebíráme žádné ručení za škody a úrazy vzniklé v důsledku nedodržování tohoto návodu k obsluze a bezpečnostních pokynů.

1. Bezpečnostní pokyny

Příslušné bezpečnostní pokyny naleznete v příložené brožurce.

Nebezpečí!

Přečtěte si všechny bezpečnostní pokyny a instrukce. Zanedbání při dodržování bezpečnostních pokynů a instrukcí mohou mít za následek úder elektrickým proudem, požár a/nebo těžká zranění. **Všechny bezpečnostní pokyny a instrukce si uložte pro budoucí použití.**

2. Popis přístroje a rozsah dodávky**2.1 Popis přístroje (obr. 1-2)**

1. Háček prachového pytle
2. Prachový pytel
3. Rychloupínací zařízení prachového pytle
4. Převrtní rukojeť
5. Rychloupínací zařízení sběrného pytle
6. Sběrný pytel
7. Spodní deska
8. Podvozek
9. Stabilizační plech
10. Kolečka
11. Odsávací hadice
12. Boční plechy
13. Plastový kryt
14. Otvor pro háček prachového pytle
15. Za-/vypínač s automatickou funkcí
16. Motor
17. Redukční adaptér
18. Připojovací adaptér
19. Zásuvka se zapínací automatikou

Montážní materiál

- A. 2 x hadicová spona
- B. 4 x šroub stabilizačního plechu
- C. 8 x matice
- D. 4 x šroub podvozku

2.2 Rozsah dodávky

Zkontrolujte prosím úplnost výrobku na základě popsaného rozsahu dodávky. V případě chybějících dílů se prosím obraťte nejpozději během 5 pracovních dnů po zakoupení výrobku za předložení platného dokladu o koupi na naše servisní středisko nebo prodejnu, kde jste přístroj zakoupili. Dbejte prosím na tabulku o záruce v servisních informacích na konci návodu.

- Otevřete balení a přístroj opatrně vyjměte z balení.
- Odstraňte obalový materiál a ochrany balení / dopravní pojistky (jsou-li k dispozici).
- Překontrolujte, zda je rozsah dodávky úplný.
- Zkontrolujte přístroj a příslušenství, zda nebyly při přepravě poškozeny.
- Balení si pokud možno uložte až do uplynutí záruční doby.

Nebezpečí!

Přístroj a obalový materiál nejsou dětská hračka! Děti si nesmějí hrát s plastovými sáčky, fóliemi a malými díly! Hrozí nebezpečí spolknutí a udušení!

- Háček prachového pytle
- Prachový pytel
- Rychloupínací zařízení prachového pytle
- Rychloupínací zařízení sběrného pytle
- Sběrný pytel
- Podvozek
- Stabilizační plech
- Odsávací hadice
- 2 x boční plech
- Plastový kryt
- Připojovací adaptér
- Montážní materiál (viz bod 1.2)
- Originální návod k obsluze
- Bezpečnostní pokyny

3. Použití podle účelu určení

Odsávací zařízení slouží k odsávání prachu a třísek, které vznikají při zpracování dřeva a dřevu podobných materiálů. Nepoužívejte tento přístroj v prostředí, ve kterém hrozí nebezpečí požáru nebo výbuchu!

Přístroj smí být používán pouze podle svého účelu určení. Každé další, toto překračující použití, neodpovídá použití podle účelu určení. Za z toho vyplývající škody nebo zranění všeho druhu ručí uživatel/obsluhující osoba a ne výrobce.

Dbejte prosím na to, že naše přístroje nebyly podle svého účelu určení konstruovány pro živnostenské, řemeslnické nebo průmyslové použití. Nepřebíráme proto žádné ručení, pokud je přístroj používán v živnostenských, řemeslných nebo průmyslových podnicích a při srovnatelných činnostech.

Součástí použití podle účelu určení je také dbát bezpečnostních pokynů, tak jako návodu k montáži a provozních pokynů v návodu k použití. Osoby, které stroj obsluhují a udržují, musí být s tímto seznámeny a být poučeny o možných nebezpečích.

Kromě toho musí být co nejpřísněji dodržovány platné předpisy bezpečnosti práce. Dále je třeba dodržovat ostatní všeobecná pravidla v pracovních oblastech a bezpečnostně technických oblastech.

Změny na stroji zcela vylučují ručení výrobce a z toho vzniklé škody.

I přes použití podle účelu určení nelze zcela vyloučit určité rizikové faktory. Podmíněno konstrukcí a uspořádáním stroje se mohou vyskytnout následující rizika:

- Nebezpečí způsobená vadami na stroji. Pokud je jedna nebo více součástí stroje vadná, je používání stroje zakázáno. Defektní díly musí být okamžitě vyměněny. Používat se smí pouze výrobcem schválené náhradní díly. Změny na stroji jsou zakázány.
- Nebezpečí úderem elektrickým proudem: Používejte stroj pouze se zdrojem proudu, který je jištěn FI spínačem s chybným proudem 30 mA! Zásuvky musí být podle předpisů instalovány, uzemněny a zkontrolovány!
- Nebezpečí způsobené nechtěným náběhem stroje

Při vyprazdňování záchytného pytle na třísky musí být vytažena síťová zástrčka!

- Nebezpečí způsobené dřevním prachem
Vdechování dřevního prachu je zdraví škodlivé!
- Při vyprazdňování záchytného pytle vždy nosit ochrannou masku. Při likvidaci odpadu vždy dbejte na likvidaci neškodící životnímu prostředí!
- Nebezpečí požáru
Nikdy strojem nenasávejte horké předměty!
- Poškození sluchu při nepoužívání ochrany sluchu.
- Zdraví škodlivé emise dřevních prachů při používání v uzavřených prostorech.
- Tento přístroj není vhodný na zachytávání nebezpečných prachů.

4. Technická data

Motor	220-240 V ~ 50-60 Hz
Počet otáček motoru n_0	2850 min ⁻¹
Výkon P	550 W
Max. příkon zásuvky se zapínací automatikou	2500 W
Max. příkon celkem	3050 W
Max. vakuum	1600 Pa
Max. odsávací kapacita	1150 m ³ /h
Odsávací přípojka	100 mm
Objem sběrného pytle na třísky	65 l
Hmotnost	ca. 21,5 kg

Nebezpečí!

Hluk a vibrace

Hluk a vibrace změřeny podle normy EN 60335-2-69.

Hladina akustického tlaku L_{pA}	81,1 dB(A)
Nejistota K_{pA}	3 dB
Hladina akustického výkonu L_{WA}	95,1 dB (A)
Nejistota K_{WA}	3 dB

Noste ochranu sluchu.

Působení hluku může způsobit ztrátu sluchu.

Omezte tvorbu hluku a vibrace na minimum!

- Používejte pouze přístroje v bezvadném stavu.
- Pravidelně provádějte údržbu a čištění přístroje.
- Přizpůsobte Váš způsob práce přístroji.
- Nepřetěžujte přístroj.
- V případě potřeby nechte přístroj zkontrolovat.
- Přístroj vypněte, pokud ho nepoužíváte.

Pozor!

I přesto, že obsluhujete elektrický přístroj podle předpisů, existují vždy zbývající rizika. V souvislosti s konstrukcí a provedením elektrického přístroje se mohou vyskytnout následující nebezpečí:

1. Poškození plic, pokud se nenosí žádná vhodná ochranná maska proti prachu.
2. Poškození sluchu, pokud se nenosí žádná vhodná ochrana sluchu.
3. Poškození zdraví, které je následkem vibrací na ruce a paže, pokud se přístroj používá delší dobu nebo není řádně veden a udržován.

Nebezpečí!

Tento elektrický přístroj produkuje během provozu elektromagnetické pole. Toto pole může za určitých okolností ovlivňovat aktivní nebo pasivní lékařské implantáty. Aby se zabránilo vážným nebo smrtelným poraněním, doporučujeme osobám s lékařskými implantáty konzultovat před používáním přístroje svého lékaře a výrobce lékařského implantátu.

5. Před uvedením do provozu

Před zapnutím se přesvědčte, zda údaje na typovém štítku souhlasí s údaji sítě.

Varování!

Než začnete na přístroji provádět nastavení, vždy vytáhněte síťovou zástrčku ze zásuvky.

- Odsávací zařízení vybalit a zkontrolovat existenci eventuálních transportních škod.
- Stroj musí být stabilně postaven. Před uvedením do provozu musí být řádně namontována všechna bezpečnostní zařízení a kryty.
- Než zapnete vypínač se přesvědčte, zda jsou pytle na třisky dobře namontovány!
- Před připojením stroje se přesvědčte, zda souhlasí údaje na typovém štítku s údaji sítě.

6. Montáž

(obr. 1, 3 - 15)

Nebezpečí! Před všemi údržbářskými, přezbrojovacími a montážními pracemi na odsávacím zařízení vytáhnout síťovou zástrčku ze zásuvky.

- Povolte obě matice (E) na obou stranách plastového krytu (13) (obr. 3).
- Boční plechy (12) položte na šrouby na plastovém krytu (13) a upevněte je pomocí matic (E) (obr. 4 - 5).
- Stabilizační plech (9) vsadte mezi boční plechy (12) a přišroubujte ho pomocí šroubů (B) a matic (C) (obr. 6).
- Podvozek (8) přišroubujte pomocí šroubů (D) a matic (C) k bočním plechům (12) (obr. 7).
- Rychloupínací zařízení (3) nyní provlékněte vsítým vedením v prachovém pytli (2) (obr. 8 - 9).
- Háček prachového pytle (1) strčte do otvoru pro sáček prachového pytle (14) na plastovém krytu (13) a zavěste prachový pytel (2) na háček prachového pytle (1) (obr. 10).
- Prachový pytel (2) přetáhněte přes horní otvor plastového krytu (13) tak, aby ho kompletně obepínal a zabezpečte ho rychloupínacím zařízením (3) (obr. 11).
- Sběrný pytel (6) přetáhněte přes spodní otvor plastového krytu (13) tak, aby ho kompletně obepínal a zabezpečte ho rychloupínacím zařízením (5) (obr. 12).
- Na odsávací hadici (11) namontujte hadicovou sponu (A). Nyní nastrčte odsávací hadici (11) až na doraz na přípojku odsávání přístroje a upevněte ji pomocí hadicové spony (A) (obr. 13).
- Pokud mají být na odsávací zařízení připojeny přístroje s průměrem odsávání 100 mm, pak zaveďte hadicovou sponu (A) na odsávací hadici (11). Nyní nastrčte přípojovací adaptér (18) až na doraz do odsávací hadice (11) a zabezpečte ho tím, že hadicovou sponu (A) utáhnete (obr. 14 - 15). Nyní nastrčte přípojovací adaptér (18) na odsávací hadici příslušného přístroje.
- Pokud mají být na odsávací zařízení připojeny přístroje s průměrem odsávání 36 mm, pak nastrčte na volný konec odsávací hadice (11) redukční adaptér (17) a připevněte ho pomocí hadicové spony (A) (obr. 14-15). Na redukčním adaptéru (17) mohou být nyní připojeny jedna nebo dvě odsávací hadice o

průměru 36 mm. Pro provoz s pouze jednou 36mm hadicí ponechte na druhém otvoru redukčního adaptéru (17) uzavírací zátku. Pro provoz se dvěma 36mm hadicemi uzavírací zátku odstraňte a používejte obě 36mm přípojky redukčního adaptéru (17).

7. Provoz

7.1 Zapnutí (obr. 1,16)

- Překontrolovat, zda je odsávací hadice (11) pevně připojena na odsávacím zařízení a na odsávacím adaptéru dřevoobráběcího stroje.
- Překontrolovat, zda jsou pytle na třísky (2/6) správně upevněny.
- Odsávací zařízení zapnout stisknutím tlačítka „I“.
- Dřevoobráběcí stroj zapnout.

7.2 Vypnutí (obr. 16)

- Dřevoobráběcí stroj vypnout.
- Odsávací zařízení vypnout stisknutím tlačítka „0“.

7.3 Za- a vypnutí v automatickém provozu (obr. 16)

- Za-/vypínač (15) má tři spínací polohy:
Poloha vypínače 0: vyp
Poloha vypínače - : zap
Poloha vypínače AUTO: automatický provoz (Odsávací zařízení se za- a vypíná prostřednictvím elektrického přístroje).
- Zapojte síťový kabel Vašeho elektrického přístroje do zásuvky se zapínací automatikou (19).
- Spojte odsávací hadici (11) s přípojkou odsávání prachu Vašeho elektrického přístroje. Dbejte na pevnou montáž a vzduchotěsné spojení přístrojů.
- Přepněte vypínač (15) odsávacího zařízení do polohy „AUTO“ = automatický provoz.
- Jakmile zapnete elektrický přístroj, zapne se také odsávací zařízení.
- Když Váš elektrický přístroj vypnete, tak se odsávací zařízení vypne s přednastaveným zpožděním.

7.4 Vyprázdnění sběrného pytle na třísky

Sběrný pytel na třísky (6) pravidelně kontrolovat a vyprazdňovat!

- Pozor: vytáhnout síťovou zástrčku!
- Naplněný sběrný pytel na třísky držet jednou rukou.
- Otevřít rychloupínací zařízení (5).
- Pytel vyjmout a obsah ekologicky zlikvidovat.
- Pytel opět nastrčit na držák a pomocí rychloupínacího zařízení (5) upevnit.

7.5 Transport (obr. 17)

- Odsávací zařízení disponuje sériovým podvozkem (8).
- Pro transport odsávacího zařízení mírně nadvednout za přepravní rukojeť (4) a odjet na požadované místo.

8. Čištění, údržba a objednání náhradních dílů

Nebezpečí!

Před všemi čistícími pracemi vytáhněte síťovou zástrčku.

8.1 Čištění

- Udržujte bezpečnostní zařízení, větrací otvory a kryt motoru tak prosté prachu a nečistot, jak jen to je možné. Otřete přístroj čistým hadrem nebo ho profoukněte stlačeným vzduchem při nízkém tlaku.
- Doporučujeme přímo po každém použití přístroj vyčistit.
- Pravidelně přístroj čistěte vlhkým hadrem a trochou mazlavého mýdla. Nepoužívejte čisticí prostředky nebo rozpouštědla; tyto by mohly narušit plastové díly přístroje. Dbejte na to, aby se do přístroje nedostala voda. Vniknutí vody do elektrického přístroje zvyšuje riziko úderu elektrickým proudem.

8.2 Údržba

Uvnitř přístroje se nevyskytují žádné další díly vyžadující údržbu.

8.3 Objednání náhradních dílů:

Při objednávce náhradních dílů je třeba uvést následující údaje:

- Typ přístroje
- Číslo artiklu přístroje
- Identifikační číslo přístroje
- Číslo požadovaného náhradního dílu

Aktuální ceny a informace naleznete na www.isc-gmbh.info

9. Likvidace a recyklace

Přístroj je uložen v balení, aby bylo zabráněno poškození při přepravě. Toto balení je surovina a tím znovu použitelné nebo může být dáno zpět do cirkulace surovin. Přístroj a jeho příslušenství jsou vyrobeny z rozdílných materiálů, jako např. kov a plasty. Defektní přístroje nepatří do domovního odpadu. K odborné likvidaci by měl být přístroj odevzdán na příslušném sběrném místě. Pokud žádné takové sběrné místo neznáte, měli byste se informovat na místním zastupitelství.

10. Skladování

Skladujte přístroj a jeho příslušenství na tmavém, suchém a nezamrzajícím místě a mimo dosah dětí. Optimální teplota skladování leží mezi 5 a 30 °C. Uložte elektrický přístroj v originálním balení.



Jen pro země EU

Elektrické nářadí a přístroje neodhazujte do domovního odpadu!

Podle evropské směrnice 2012/19/ES o odpadních elektrických a elektronických zařízeních (OEEZ) a při prosazování národního práva musí být spotřebované elektrické nářadí sbíráno samostatně a musí být dopraveno do odpovídajícího ekologického recyklačního závodu.

Alternativa recyklace k výzvě na zpětné odeslání výrobku:

Vlastník elektrického přístroje je povinen alternativně namísto zpětného odeslání zařízení spolupůsobit při jeho správném zužitkování v případě, že se vzdá jeho vlastnictví. Starý přístroj lze v takovém případě odevzdat také ve sběrně, která provede odstranění ve smyslu národního zákona o recyklaci a odpadech. Tyto předpisy se nevztahují na díly příslušenství a pomocné prostředky bez elektrických součástí přidané ke starým přístrojům.

Patisk nebo jiné rozmnožování dokumentace a průvodních listin, také ve výtazcích, je přípustný pouze s výslovným souhlasem firmy iSC GmbH.

Technické změny vyhrazeny

Servisní informace

Ve všech zemích uvedených v záručním listu máme kompetentní servisní partnery, jejichž kontaktní údaje naleznete v záručním listu. Jsou Vám k dispozici pro všechny servisní požadavky jako opravy, objednávání náhradních a rychle opotřebitelných dílů nebo nákup spotřebních materiálů.

Je třeba dbát na to, že u tohoto přístroje podléhají následující díly opotřebení přiměřenému použití nebo přirozenému opotřebení, resp. jsou potřebné jako spotřební materiál.

Kategorie	Příklad
Rychle opotřebitelné díly*	
Spotřební materiál/spotřební díly*	Prachový pytel, Sběrný pytel
Chybějící díly	

* není nutně obsaženo v rozsahu dodávky!

V případě nedostatků nebo chyb Vás žádáme, abyste příslušnou chybu nahlásili na internetové stránce www.isc-gmbh.info. Dbejte prosím na přesný popis chyby a odpovězte přitom v každém případě na následující otázky:

- Fungoval přístroj předtím nebo byl od začátku defektní?
- Všimli jste si něčeho před vyskytnutím poruchy (příznak před poruchou)?
- Jakou chybnou funkci přístroj podle Vašeho názoru vykazuje (hlavní příznak)?
Popište tuto chybnou funkci.

Záruční list

Vážená zákaznice, vážený zákazník,
naše výrobky podléhají přísné kontrole kvality. Pokud i přesto tento přístroj bezvadně nefunguje, je nám to velice líto a prosíme Vás, abyste se obrátili na naši servisní službu na adrese uvedené na tomto záručním listu. Rádi Vám budeme k dispozici také telefonicky na uvedeném servisním telefonním čísle. Pro uplatňování požadavků poskytnutí záruky platí následující:

1. Tyto záruční podmínky jsou určeny výlučně pro spotřebitele, tzn. fyzické osoby, které tento výrobek nebudou používat ani v rámci své profesní, ani jiné výdělečně činné aktivity. Tyto záruční podmínky upravují dodatečné záruky, které níže uvedený výrobce poskytuje kupujícím nových přístrojů navíc k zákonné záruce. Vaše zákonem stanovené nároky na záruku zůstanou touto zárukou nedotčeny. Naše záruka je pro Vás bezplatná.
2. Záruka se vztahuje výhradně na nedostatky na vámi zakoupeném novém přístroji níže uvedeného výrobce, které jsou způsobené chybou materiálu nebo výrobní chybou, a podle našeho uvážení je omezena na odstranění těchto nedostatků na přístroji nebo výměnu přístroje. Dbejte prosím na to, že naše přístroje nebyly podle svého účelu určeny konstruovány pro živnostenské, řemeslnické nebo odborné použití. Záruční smlouva se proto nenaplní, pokud byl přístroj během záruční doby používán v živnostenských, řemeslnických nebo průmyslových podmínkách nebo byl vystaven srovnatelnému zatížení.
3. Z naší záruky jsou vyloučeny:
 - Škody na přístroji, které vznikly nedodržením montážního návodu nebo na základě neoborné instalace, nedodržením návodu k použití (jako např. připojení na chybné síťové napětí nebo druh el. proudu), nebo nedodržením pokynů k údržbě a bezpečnostních pokynů, vystavením přístroje nepřírodným povětrnostním podmínkám nebo nedostatečnou péčí a údržbou.
 - Škody na přístroji, které vznikly neoprávněným nebo nesprávným použitím (jako např. přetížení přístroje nebo použitím neschválených přídatných nástrojů nebo příslušenství), vniknutím cizích těles do přístroje (jako např. písek, kameny nebo prach, škody při přepravě), používáním násilí nebo cizím působením (jako např. škody způsobené pádem).
 - Škody na přístroji nebo na dílech přístroje, které jsou způsobeny běžným opotřebením přiměřeného použití nebo jiným přirozeným opotřebením.
4. Záruční doba činí 24 měsíců a začíná datem koupě přístroje. Požadavky poskytnutí záruky musí být uplatňovány před uplynutím záruční doby během dvou týdnů poté, co byla vada zjištěna. Uplatňování požadavků poskytnutí záruky po uplynutí záruční doby je vyloučeno. Oprava nebo výměna přístroje nevede ani k prodloužení záruční doby, ani nedojde tímto výkonem k zahájení nové záruční doby pro tento přístroj nebo pro jakékoli zabudované náhradní díly. To platí také při využití místního servisu.
5. Pro uplatňování požadavků na poskytnutí záruky nahlaste prosím váš defektní přístroj na: www.isc-gmbh.info. Mějte připravenou nákupní účtenku nebo jiné doklady o vašem nákupu. Přístroje, které jsou zaslány bez odpovídajících dokladů a bez typového štítku, jsou ze záručního plnění vyloučeny z důvodu nedostatečné možnosti jednoznačného přiřazení. Pokud je defekt přístroje zahrnut v naší záruce, obdržíte obratem zpátky opravený nebo nový přístroj.

Samozřejmě Vám rádi odstraníme nedostatky na přístroji na Vaše náklady, pokud tyto nedostatky nejsou nebo už nejsou zahrnuty v rozsahu záruky. V takovém případě nám prosím zašlete přístroj na naši servisní adresu.

V případě rychle opotřebitelných dílů, spotřebních dílů a chybějících dílů poukazujeme na omezení této záruky podle servisních informací uvedených v tomto návodu k obsluze.

Obsah

1. Bezpečnostné pokyny
2. Popis prístroja a objem dodávky
3. Správne použitie prístroja
4. Technické údaje
5. Pred uvedením do prevádzky
6. Montáž
7. Prevádzka
8. Čistenie, údržba a objednanie náhradných dielov
9. Likvidácia a recyklácia
10. Skladovanie



Nebezpečenstvo! - Aby ste znížili riziko poranenia, prečítajte si návod na obsluhu



Pozor! Používajte ochranu sluchu. Pôsobenie hluku môže spôsobiť poškodenie sluchu.



Pozor! Používajte ochrannú masku proti prachu. Pri práci s drevom a inými materiálmi môže vzniknúť zdraviu škodlivý prach. Materiál obsahujúci azbest nesmie byť spracovávaný!

Nebezpečenstvo!

Pri používaní prístrojov sa musia dodržiavať príslušné bezpečnostné opatrenia, aby bolo možné zabrániť prípadným zraneniam a vecným škodám. Preto si starostlivo prečítajte tento návod na obsluhu/bezpečnostné pokyny. Následne ich starostlivo uschovajte, aby ste mali vždy k dispozícii potrebné informácie. V prípade, že budete prístroj požičiavať tretím osobám, prosím odovzdajte im spolu s prístrojom tento návod na obsluhu/bezpečnostné pokyny. Nepreberáme žiadne ručenie za nehody ani škody, ktoré vzniknú nedodržaním tohto návodu na obsluhu a bezpečnostných pokynov.

1. Bezpečnostné pokyny

Príslušné bezpečnostné pokyny nájdete v priloženej brožúrke.

Nebezpečenstvo!

Prečítajte si všetky bezpečnostné predpisy a pokyny. Nedostatky pri dodržovaní bezpečnostných predpisov a pokynov môžu mať za následok úraz elektrickým prúdom, vznik požiaru a/alebo ťažké poranenia. **Všetky bezpečnostné predpisy a pokyny si odložte pre budúce použitie.**

2. Popis prístroja a objem dodávky**2.1 Popis prístroja (obr. 1-2)**

1. Háčik pre vrece na prach
2. Vreca na prach
3. Rýchlopínací prípravok pre vrece na prach
4. Transportná rukoväť
5. Rýchlopínací prípravok pre zachytávacie vrece
6. Zachytávacie vrece
7. Základná doska
8. Podvozok
9. Stabilizačný plech
10. Kolesá
11. Odsávací hadica
12. Postranné plechy
13. Umelohmotný kryt prístroja
14. Otvor pre háčik pre vrece na prach
15. Vypínač zap/vyp s funkciou automatiky
16. Motor
17. Redukčný adaptér
18. Prípojňový adaptér
19. Automatická zásuvka

Montážny materiál

- A. 2 x hadicová príchytká
- B. 4 x skrutka pre stabilizačný plech
- C. 8 x matica
- D. 4 x skrutka pre podvozok

2.2 Objem dodávky

Prosím, skontrolujte kompletnosť výrobku na základe uvedeného objemu dodávky. V prípade chýbajúcich častí sa prosím obráťte najneskôr do 5 pracovných dní od zakúpenia výrobku s predložením platného dokladu o kúpe na naše servisné stredisko alebo na obchod, v ktorom ste prístroj zakúpili. Prosím, dbajte pritom na záručnú tabuľku uvedenú v servisných informáciách na konci návodu.

- Otvorte balenie a opatrne vyberte prístroj von z balenia.
- Odstráňte obalový materiál ako aj obalové/transportné poistky (pokiaľ sú obsiahnuté).
- Skontrolujte, či obsah dodávky kompletný.
- Skontrolujte, či nedošlo k poškodeniu prístroja a príslušenstva transportom.
- Pokiaľ možno, uschovajte si obal až do konca záručnej doby.

Nebezpečenstvo!

Prístroj a obalový materiál nie sú hračky! Deti sa nesmú hrať s plastovými vreckami, fóliami ani malými dielmi! Hrozí nebezpečenstvo prehltnutia a udusení!

- Háčik pre vrece na prach
- Vreca na prach
- Rýchlopínací prípravok pre vrece na prach
- Rýchlopínací prípravok pre zachytávacie vrece
- Zachytávacie vrece
- Podvozok
- Stabilizačný plech
- Odsávací hadica
- 2 x bočný plech
- Umelohmotný kryt
- Prípojňový adaptér
- Montážny materiál (pozri bod 1.2)
- Originálny návod na obsluhu
- Bezpečnostné predpisy

3. Správne použitie prístroja

Odsávacie zariadenie slúži na odsávanie triesok a alebo drevu podobných materiálov. Nepoužívajte tento prístroj v takom prostredí, v ktorom hrozí riziko vzniku požiaru alebo výbuchu.

Prístroj smie byť použitý len na ten účel, na ktorý bol určený. Akékoľvek iné odlišné použitie sa považuje za nespĺňajúce účel použitia. Za škody alebo zranenia akéhokoľvek druhu spôsobené nesprávnym používaním ručí používateľ / obsluhujúca osoba, nie však výrobca.

Prosím berte ohľad na skutočnosť, že naše prístroje neboli svojim určením konštruované na profesionálne, remeselnícke ani priemyselné použitie. Nepreberáme žiadne záručné ručenie, ak sa prístroj bude používať v profesionálnych, remeselníckych alebo priemyselných prevádzkach ako aj na činnosti rovnocenné s takýmto použitím.

Súčasťou správneho účelového použitia prístroja je taktiež dodržiavanie bezpečnostných predpisov, ako aj návodu na montáž a pokynov k prevádzke nachádzajúcich sa v návode na obsluhu. Osoby, ktoré obsluhujú prístroj a vykonávajú jeho údržbu, musia byť s týmto oboznámené a informované o možných nebezpečenstvách. Okrem toho sa musia prísne dodržiavať platné bezpečnostné predpisy proti úrazom. Musia sa taktiež dodržiavať ďalšie všeobecné pravidlá vastiach pracovnej medicíny a bezpečnostnej techniky.

Zmeny vykonané na stroji celkom anulujú ručenie výrobcu a ručenie za škody týmto spôsobené. Napriek správne účelovému použitiu sa nemôžu niektoré špecifické rizikové faktory celkom vylúčiť.

Zanej stavby a konštrukcie tohto stroja sa môžu vyskytnúť nasledujúce riziká:

- Nebezpečenstvo kvôli poškodeniu stroja. prípade, že je jeden alebo viac dielov na stroji defektných, je použitie prístroja zakázané. Defektné diely musia byť neodkladne vymenené. Smú byť používané len náhradné diely schválené výrobcom. Zmeny na stroji sú zakázané.
- Nebezpečenstvo elektrického úderu: Prevádzkujte stroj len na zdroji elektrického prúdu, ktorý je zabezpečený prúdovým chráničom súvky musia byť správne nainštalované, uzemnené a preskúšané!

- Nebezpečenstvo nežiadúceho rozbehnutia sa stroja. Pri vyprázdňovaní zachytávacieho vreca na triesky a počas doby mimo prevádzky stroja, musí byť vytiahnutý elektrický kábel zo siete!
- Nebezpečenstvo prachu z dreva Vdychovanie prachu z dreva je zdraviu škodlivé! Používajte pri vyprázdňovaní zachytávacieho vreca vždy ochrannú protiprachovú masku.
- Dbajte pri odstraňovaní trieskového odpadu na jeho ekologické odstránenie!
- Nebezpečenstvo požiaru Nikdy nevysávajte strojom horúce predmety!
- Poškodenie sluchu pri nepoužívaní potrebnej ochrany sluchu.
- Emisie dreveného prachu poškodzujúce zdravie pri používaní v uzatvorených miestnostiach.
- Tento prístroj nie je určený na vysávanie nebezpečného prachu.

4. Technické údaje

Motor	220-240 V ~ 50-60 Hz
Otáčky motora n_0	2850 min ⁻¹
Výkon P	550 Watt
Max. príkon automatickej zásuvky:	2500 W
Max. príkon celkom	3050 W
Max. vákuum	1600 Pa
Max. objem odsávania	1150 m ³ /h
Odsávacie pripojenie	100 mm
Objem - vreca na zachytávanie triesok	65 l
Hmotnosť	ca. 21,5 kg

Nebezpečenstvo!

Hlučnosť a vibrácie

Hodnoty hlučnosti a vibrácií boli merané podľa európskej normy EN 60335-2-69.

Hladina akustického tlaku L_{pA}	81,1 dB (A)
Nepresnosť K_{pA}	3 dB
Hladina akustického výkonu L_{WA}	95,1 dB (A)
Nepresnosť K_{WA}	3 dB

Používajte ochranu sluchu.

Pôsobenie hluku môže spôsobiť poškodenie sluchu.

Obmedzte tvorbu hluku a vibráciu na minimum!

- Používajte len prístroje v bezchybnom stave.
- Pravidelne vykonávajte údržbu a čistenie prístroja.
- Prispôbte spôsob práce prístroju.
- Prístroj nepreťažujte.
- V prípade potreby nechajte prístroj skontrolovať.
- Prístroj vypnite, pokiaľ ho nepoužívate.
- Používajte rukavice.

Pozor!

Zvyškové riziká

Aj napriek tomu, že budete elektrický prístroj obsluhovať podľa predpisov, budú existovať zvyškové riziká. V súvislosti s konštrukciou a vyhotovením elektrického prístroja môže dôjsť k výskytu týchto nebezpečenstiev:

1. Poškodenie pľúc, pokiaľ sa nenosi žiadna vhodná ochranná maska proti prachu.
2. Poškodenie sluchu, pokiaľ sa nenosi žiadna vhodná ochrana sluchu.
3. Poškodenie zdravia, ktoré je následkom vibrácie rúk a ramien, pokiaľ sa prístroj bude používať dlhšiu dobu alebo sa nevedie a neudržiava správny spôsobom.

Nebezpečenstvo!

Tento elektrický prístroj vytvára počas prevádzky elektromagnetické pole. Toto pole môže v určitých prípadoch ovplyvňovať aktívne alebo pasívne medicínske implantáty. Aby sa znížilo nebezpečenstvo vážnych alebo smrteľných zranení, odporúčame osobám s medicínskymi implantátmi konzultovať pred používaním prístroja svojho lekára a výrobcu medicínskeho implantátu.

5. Pred uvedením do prevádzky

Presvedčte sa pred zapojením prístroja do siete o tom, či údaje na typovom štítku prístroja súhlasia s údajmi elektrickej siete.

Výstraha!

Skôr než začnete na prístroji robiť akékoľvek nastavenia, vyťahnite zo siete elektrický kábel.

- Vybaliť odsávacie zariadenie a skontrolovať, či sa na ňom nevyskytujú prípadné transportné poškodenia.
- Stroj musí byť umiestnený stabilne. Pred uvedením do prevádzky sa musia všetky

kryty a bezpečnostné prípravky správne namontovať.

- Pred tým, než stlačíte vypínač zap/vyp, presvedčte sa o tom, že sú vrecia na triesky správne namontované.
- Presvedčte sa pred zapojením stroja do siete o tom, či údaje na typovom štítku prístroja súhlasia s údajmi prítomnej elektrickej siete.

6. Montáž

(obr. 1, 3 - 15)

Nebezpečenstvo! Pred všetkými údržbovými, prestavbovými a montážnymi prácami na odsávacom zariadení sa musí vytiahnuť elektrický kábel zo siete.

- Povoľte obidve matice (E) na obidvoch stranách umelohmotného krytu (13) (obr. 3).
- Priložte bočné plechy (12) na skrutky na umelohmotnom kryte (13) a upevnite ich pomocou matíc (E) (obr. 4 - 5).
- Vložte stabilizačný plech (9) medzi bočné plechy (12) a zoskrutkujte ich pomocou skrutiek (B) a matíc (C) (obr. 6).
- Priskrutkujte podvozok (8) pomocou skrutiek (D) a matíc (C) na bočné plechy (12) (obr. 7).
- Teraz prevlečte rýchlopínací prípravok (3) cez našité vedenie vo vreci na prach (2) (obr. 8 - 9).
- Zasuňte háčik pre vrece na prach (1) do otvoru pre háčik pre vrece na prach (14) na umelohmotnom kryte (13) a vrece na prach (2) zaveste na háčik pre vrece na prach (1) (obr. 10).
- Vyhrňte vrece na prach (2) cez horný otvor umelohmotného krytu (13) tak, aby otvor celkom obopínalo a zaistíte ho pomocou rýchlopínacieho prípravku (3) (obr. 11).
- Natiahnite zachytávacie vrece (6) cez spodný otvor umelohmotného krytu (13) tak, aby otvor celkom obopínalo a zaistíte ho pomocou rýchlopínacieho prípravku (5) (obr. 12).
- Založte hadicovú príchytku (A) na odsávaciu hadicu (11). Nasuňte odsávaciu hadicu (11) až na doraz na odsávaciu prípojku na prístroji a upevnite ju pomocou hadicovej svorky (A) na prípojke (obr. 13).
- V prípade, že je potrebné na odsávacie zariadenie napojiť prístroje s priemerom odsávacej prípojky 100 mm, zaveďte najskôr fixáciu hadice (A) na odsávaciu hadicu (11). Nasuňte prípojný adaptér (18) až na doraz do odsáva-

cej hadice (11) a zaistíte ho tak, že dotiahnete fixáciu hadice (A) (obr. 14-15). Zasuňte potom prípojný adaptér (18) na odsávaciu prípojku príslušného prístroja.

- Ak sa majú používať prístroje s priemerom odsávacej prípojky 36 mm, tak vložte na voľný koniec odsávacej hadice (11) redukčný adaptér (17) a upevnite ho pomocou hadicovej svorky (A) (obr. 14-15). Na redukčný adaptér (17) sa tak môžu pripojiť jedna alebo dve odsávacie hadice s priemerom 36 mm. Pri prevádzke iba s jednou 36 mm hadicou nechajte na druhom otvore redukčného adaptéra (17) zátku. Pri prevádzke s dvomi 36 mm hadicami vyťahnite zátku a použite obidve 36 mm prípojky redukčného adaptéra (17).

7. Prevádzka

7.1 Zapnutie (obr. 1,16)

- Skontrolujte, či je odsávacia hadica (11) pevne pripojená na odsávacom zariadení a na odsávacom adaptéri drevospracujúceho stroja.
- Skontrolujte, či sú zachytávacie vrecia (2/6) správne upevnené.
- Odsávacie zariadenie zapnúť stlačením tlačidla „I“.
- Zapnúť drevospracujúci stroj.

7.2 Vypnutie (obr. 16)

- Vypnúť drevospracujúci stroj.
- Odsávacie zariadenie vypnúť stlačením tlačidla „0“.

7.3 Zapnutie a vypnutie v automatickej prevádzke (obr. 16)

- Vypínač zap/vyp (15) má tri polohy prepnutia:
- Poloha vypínača 0: Vyp
- Poloha vypínača - : Zap
- Poloha vypínača AUTO: automatická prevádzka
- (Odsávacie zariadenie sa zapína a vypína prostredníctvom elektrického prístroja).
- Zapojte sieťový kábel Vášho elektrického prístroja na automatickú zásuvku (19).
- Spojte odsávaciu hadicu (11) s prípojkou na odsávanie prachu Vášho elektrického prístroja. Dbajte na pevné usadenie a vzduchotesné spojenie prístrojov.
- Prepnite vypínač (15) odsávacieho zariadenia do polohy „AUTO“ = automatická prevádzka.
- V momente, keď zapnete elektrický prístroj,

tak sa automaticky zapne odsávacie zariadenie.

- V momente, keď elektrický prístroj vypnete, tak sa odsávacie zariadenie vypne s nastaveným oneskorením.

7.4 Vyprázdňovanie vreca na zachytávanie triesok

Pravidelne kontrolujte a vyprázdňujte vrece na zachytávanie triesok (6).

- Pozor: Vyťahnuť kábel zo siete!
- Naplnené vrece na zachytávanie triesok zachytiť jednou rukou.
- Otvoriť rýchlopínací prípravok (5).
- Vrece vyťahnuť von a obsah odstrániť v súlade so životným prostredím.
- Vrece znovu nasadiť na držadlo a upevniť rýchlopínacím prípravkom (5).

7.5 Transport (obr. 17)

Odsávacie zariadenie je vybavené sériovo dodávaným podvozkom (8).

Pri transporte ľahko nadvihnúť odsávacie zariadenie za transportnú rukoväť (4) a zariadenie zaviesť na požadované miesto.

8. Čistenie, údržba a objednanie náhradných dielov

Nebezpečenstvo!

Pred všetkými údržbovými a čistiacimi prácami vytiahnite kábel zo siete.

8.1 Čistenie

- Udržujte ochranné zariadenia, vzduchové otvory a kryt motora vždy v čistom stave bez prachu a nečistôt. Utrite prístroj čistou utierkou alebo ho vyčistite vyfúkaním stlačeným vzduchom pri nastavení na nízky tlak.
- Odporúčame, aby ste prístroj čistili priamo po každom použití.
- Čistite prístroj pravidelne pomocou vlhkej utierky a malého množstva tekutého mydla. Nepoužívajte žiadne agresívne čistiace prostriedky ani riedidlá; tieto prostriedky by mohli napadnúť umelohmotné diely prístroja. Dbajte na to, aby sa do vnútra prístroja nedostala voda. Vniknutie vody do elektrického prístroja zvyšuje riziko úrazu elektrickým prúdom.

8.2 Údržba

Vo vnútri prístroja sa nenachádzajú žiadne ďalšie diely vyžadujúce údržbu.

8.3 Objednávanie náhradných dielov:

Pri objednávaní náhradných dielov je potrebné uviesť nasledovné údaje:

- Typ prístroja
- Výrobné číslo prístroja
- Identifikačné číslo prístroja
- Číslo potrebného náhradného dielu

Aktuálne ceny a informácie nájdete na stránke www.isc-gmbh.info

9. Likvidácia a recyklácia

Prístroj sa nachádza v obale za účelom zabránenia poškodeniu pri transporte. Tento obal je vyrobený zo suroviny a tým pádom je ho možné znovu použiť alebo sa môže dať do zberu na recykláciu surovín. Prístroj a jeho príslušenstvo sa skladajú z rôznych materiálov, ako sú napr. kovy a plasty. Poškodené prístroje nepatria do domového odpadu. Prístroj by sa mal odovzdať k odbornej likvidácii na príslušnom zbernom mieste. Pokiaľ Vám nie je známe takéto zberné miesto, informujte sa prosím na miestnej samospráve.

10. Skladovanie

Skladujte prístroj a jeho príslušenstvo na tmavom, suchom a nezamrzajúcom mieste mimo dosahu detí. Optimálna teplota pre skladovanie je medzi 5 až 30 °C. Skladujte tento elektrický prístroj v originálnom balení.



Len pre krajiny EÚ

Neodstraňujte elektrické prístroje ako domový odpad!

Podľa Európskej smernice 2012/19/ES o odpade z elektrických a elektronických zariadení (OEEZ) a v súlade s národnými právnymi predpismi sa musia použité elektronické prístroje odovzdať do triedeného zberu a musí sa zabezpečiť ich špecifické spracovanie v súlade s ochranou životného prostredia (recyklácia).

Recyklačná alternatíva k výzve na spätné zaslanie výrobku:

Majiteľ elektrického prístroja je alternatívne namiesto spätnej zásielky povinný spolupracovať pri riadnej recyklácii prístroja v prípade vzdania sa jeho vlastníctva. Starý prístroj môže byť za týmto účelom taktiež prenechaný zbernému miestu, ktoré vykoná odstránenie v zmysle národného zákona o recyklácii a odpadovom hospodárstve. Netýka sa to dielov príslušenstva, priložených k starým prístrojom a pomocných prostriedkov bez elektronických komponentov.

Dodatočná tlač alebo iné reprodukovanie dokumentácie a sprievodných dokladov výrobkov, taktiež ich častí, je prípustná len s výslovným súhlasom spoločnosti iSC GmbH.

Technické zmeny vyhradené

Servisné informácie

Vo všetkých krajinách uvedených na záručnom liste máme kompetentných servisných partnerov, ktorých kontakty je možné prevziať zo záručného listu. Sú Vám k dispozícii pre akékoľvek servisné požiadavky ako opravy, objednávanie náhradných a opotrebovaných dielov alebo nákup spotrebných materiálov.

Je potrebné dbať na to, že v prípade tohto výrobku podliehajú nasledujúce diely bežnému pracovnému alebo prirodzenému opotrebeniu, resp. sú nasledujúce diely považované za spotrebný materiál.

Kategória	Príklad
Diely podliehajúce opotrebeniu*	
Spotrebný materiál / spotrebné diely*	Vreca na prach, Zachytávacie vreca
Chýbajúce diely	

* nie je bezpodmienečne obsiahnuté v objeme dodávky!

V prípade nedostatkov alebo chýb Vás prosíme, aby ste príslušnú chybu nahlásili na adrese www.isc-gmbh.info. Prosím, dbajte na presný popis chyby a odpovedzte pritom v každom prípade na nasledujúce otázky:

- Fungoval prístroj predtým alebo bol od začiatku chybný?
- Všimli ste si niečo pred vyskytnutím poruchy (symptóm pred poruchou)?
- Aké chybné funkcie podľa Vás prístroj vykazuje (hlavný symptóm)?
Popíšte túto chybnú funkciu.

Záručný list

Vážená zákazníčka, vážený zákazník,
naše výrobky podliehajú prísnej kontrole kvality. V prípade, že nebude prístroj napriek tomu bezchybne fungovať, je nám to veľmi ľúto a prosíme Vás, aby ste sa obrátili na našu servisnú službu na adrese uvedenej na tomto záručnom liste. Radi Vám budeme k dispozícii taktiež telefonicky na uvedenom servisnom telefónnom čísle. Pre uplatnenie nárokov na záručné plnenie platia nasledujúce podmienky:

1. Tieto záručné podmienky sa týkajú výlučne štandardných spotrebiteľov, t.j. takých osôb, ktoré tento výrobok nechcú používať na účely v rámci svojich remeselníckych činností ani na iné samostatne zárobkové činnosti. Tieto záručné podmienky upravujú dodatočné záručné plnenia, ktoré nižšie uvedený výrobca poskytuje kupujúcim svojich nových prístrojov dodatočne k zákonnej záruke. Vaše zákonné nároky na záruku nie sú touto zárukou dotknuté. Naše záručné plnenie je pre Vás zadarmo.
2. Záručné plnenie sa vzťahuje výlučne len na nedostatky na Vami zakúpenom novom prístroji nižšie uvedeného výrobcu, ktoré sú spôsobené chybami materiálu alebo výrobnými chybami, a podľa nášho uváženia sa obmedzuje na odstránenie týchto nedostatkov na prístroji alebo výmenu prístroja. Prosím, dbajte na to, že naše prístroje neboli svojím určením konštruované na profesionálne, remeselnícke ani odborné použitie. Táto záručná zmluva sa preto neuzatvára, ak sa prístroj počas záručnej doby používal v profesionálnych, remeselníckych alebo priemyselných prevádzkach, alebo ak bol vystavený namáhaniu rovnocennému s takýmto použitím.
3. Z našej záruky sú vylúčené:
 - Škody na prístroji, ktoré boli spôsobené nedodržaním montážneho návodu alebo na základe neodpornej inštalácie, nedodržaním návodu na použitie (ako napr. pripojením na nesprávne sieťové napätie alebo druh prúdu) alebo nedodržaním pokynov pre údržbu a bezpečnostných pokynov alebo vystavením prístroja abnormálnym poveternostným podmienkam alebo nedostatočnou starostlivosťou a údržbou.
 - Škody na prístroji, ktoré boli spôsobené zneužívaním alebo nesprávnym používaním (ako napr. preťaženie prístroja alebo použitie neprípustných pracovných nástrojov alebo príslušenstva), vniknutím cudzích telies do prístroja (ako napr. piesok, kamene alebo prach, prepravné poškodenia), použitím násilia alebo cudzieho pôsobenia (napr. škody spôsobené pádom).
 - Škody na prístroji alebo na častiach prístroja, ktoré zodpovedajú príslušnému pracovnému, bežnému alebo inému prirodzenému opotrebeniu.
4. Doba záruky je 24 mesiacov a začína plynúť od dátumu zakúpenia prístroja. Nároky na záruku sa musia uplatniť pred koncom uplynutia záručnej doby do dvoch týždňov od zistenia nedostatku. Uplatnenie nárokov na záruku po uplynutí záručnej doby je vylúčené. Oprava alebo výmena prístroja nevedie k predĺženiu záručnej doby ani nedochádza na základe tohto plnenia ku vzniku novej záručnej doby pre prístroj ani pre akékoľvek inštalované náhradné diely. To platí taktiež pri použití miestneho servisu.
5. Pre uplatnenie Vášho nároku, prosím nahláste defektný prístroj na adrese: www.isc-gmbh.info. Prosíme, aby ste mali k dispozícii účtenku alebo iné doklady o zakúpení nového prístroja. Prístroje, ktoré budú zaslané bez príslušných dokladov alebo bez typového štítku, budú vylúčené zo záručného plnenia kvôli nedostatočnej možnosti identifikácie. Ak spadá defekt prístroja pod naše záručné plnenie, dostanete obratom naspäť opravený alebo nový prístroj.

Samozrejme Vám radi opravíme nedostatky na prístroji na Vaše náklady, ak tieto nedostatky nespádajú alebo už nespádajú do rozsahu záruky. Prosím, pošlite nám v takom prípade prístroj na našu servisnú adresu.

Ohľadne opotrebovaných, spotrebných a chýbajúcich dielov poukazujeme na obmedzenia tejto záruky podľa servisných informácií uvedených v tomto návode na obsluhu.



Konformitätserklärung

- D** erklärt folgende Konformität gemäß EU-Richtlinie und Normen für Artikel
- GB** explains the following conformity according to EU directives and norms for the following product
- F** déclare la conformité suivante selon la directive CE et les normes concernant l'article
- I** dichiara la seguente conformità secondo la direttiva UE e le norme per l'articolo
- NL** verklaart de volgende overeenstemming conform EU richtlijn en normen voor het product
- E** declara la siguiente conformidad a tenor de la directiva y normas de la UE para el artículo
- P** declara a seguinte conformidade, de acordo com as diretiva CE e normas para o artigo
- DK** attesterer følgende overensstemmelse i medfør af EU-direktiv samt standarder for artikel
- S** förklarar följande överensstämmelse enl. EU-direktiv och standarder för artikeln
- FIN** vakuuttaa, että tuote täyttää EU-direktiivin ja standardien vaatimukset
- EE** tõendab toote vastavust EL direktiivile ja standarditele
- CZ** vydává následující prohlášení o shodě podle směrnice EU a norem pro výrobek
- SLO** potrjuje sledečo skladnost s smernico EU in standardi za izdelek
- SK** vydáva nasledujúce prehlásenie o zhode podľa smernice EÚ a noriem pre výrobok
- H** a cikkekhez az EU-irányvonal és Normák szerint a következő konformitást jelenti ki
- PL** deklaruje zgodność wymienionego ponizej artykułu z następującymi normami na podstawie dyrektywy WE.
- BG** декларира съответното съответствие съгласно Директива на ЕС и норми за артикул
- LV** paskaidro šādu atbilstību ES direktīvai un standartiem
- LT** apibūdina šį atitikimą EU reikalavimams ir prekės normoms
- RO** declară următoarea conformitate conform directivei UE și normelor pentru articolul
- GR** δηλώνει την ακόλουθη συμμόρφωση σύμφωνα με την Οδηγία ΕΚ και τα πρότυπα για το προϊόν
- HR** potvrđuje sljedeću usklađenost prema smjernicama EU i normama za artikl
- BIH** potvrđuje sljedeću usklađenost prema smjernicama EU i normama za artikl
- RS** potvrđuje sledeću usklađenost prema smernicama EZ i normama za artikal
- RUS** следующим удостоверяется, что следующие продукты соответствуют директивам и нормам ЕС
- UKR** проголошує про зазначену нижче відповідність виробу директивам та стандартам ЄС на виріб
- MK** ja izjavuva slednata soobraznost согласно EУ-директивата и нормите за артикли
- TR** Ürünü ile ilgili AB direktifleri ve normları gereğince aşağıda açıklanan uygunluğu belirtir
- N** erklærer følgende samsvar i henhold til EU-direktivet og standarder for artikkel
- IS** Lýsir uppfyllingu EU-reglna og annarra staðla vöru


Absauganlage TE-VE 550 A (Einhell)

- | | |
|---|--|
| <input type="checkbox"/> 2014/29/EU | <input checked="" type="checkbox"/> 2006/42/EC |
| <input type="checkbox"/> 2005/32/EC_2009/125/EC | <input type="checkbox"/> Annex IV
Notified Body:
Notified Body No.:
Reg. No.: |
| <input type="checkbox"/> 2014/35/EU | |
| <input type="checkbox"/> 2006/28/EC | <input type="checkbox"/> 2000/14/EC_2005/88/EC |
| <input checked="" type="checkbox"/> 2014/30/EU | <input type="checkbox"/> Annex V |
| <input type="checkbox"/> 2014/32/EU | <input type="checkbox"/> Annex VI |
| <input type="checkbox"/> 2014/53/EC | Noise: measured L_{WA} = dB (A); guaranteed L_{WA} = dB (A) |
| <input type="checkbox"/> 2014/68/EU | P = KW; L/O = cm |
| <input type="checkbox"/> 90/396/EC_2009/142/EC | Notified Body: |
| <input type="checkbox"/> 89/686/EC_96/58/EC | <input type="checkbox"/> 2012/46/EU
Emission No.: |
| <input checked="" type="checkbox"/> 2011/65/EU | |

Standard references: EN 60335-1; EN 60335-2-69; EN 62233
EN 55014-1; EN 55014-2; EN 61000-3-2; EN 61000-3-3

Landau/Isar, den 03.01.2017


Weichselgartner/General-Manager


Wentao/Product-Management

First CE: 17
Art.-No.: 43.041.55 I.-No.: 11016
Subject to change without notice

Archive-File/Record: NAPR013391
Documents registrar: Roeder Sigfried
Wiesenweg 22, D-94405 Landau/Isar





A series of horizontal lines for writing, starting from the top right and extending down to the bottom of the page.



EH 01/2017 (01)



ОФИЦИАЛЬНЫЙ ДИЛЕР В УКРАИНЕ:

storgom.ua

ГРАФИК РАБОТЫ:

Пн. – Пт.: с 8:30 по 18:30

Сб.: с 09:00 по 16:00

Вс.: с 10:00 по 16:00

КОНТАКТЫ:

+38 (044) 360-46-77

+38 (066) 77-395-77

+38 (097) 77-236-77

+38 (093) 360-46-77

Детальное описание товара: <https://storgom.ua/product/struzhkootsos-einhell-te-ve-5-0-a.html>

Другие товары: <https://storgom.ua/vytiazhnye-ustanovki-i-struzhkootsosy.html>