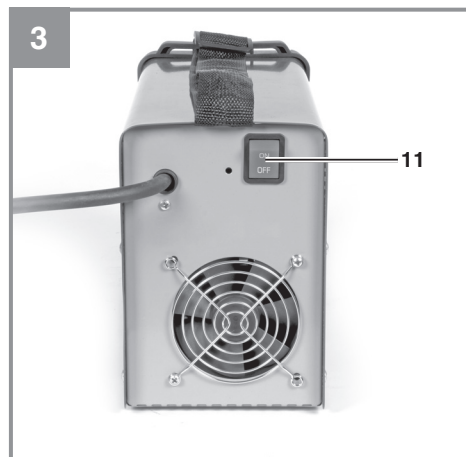
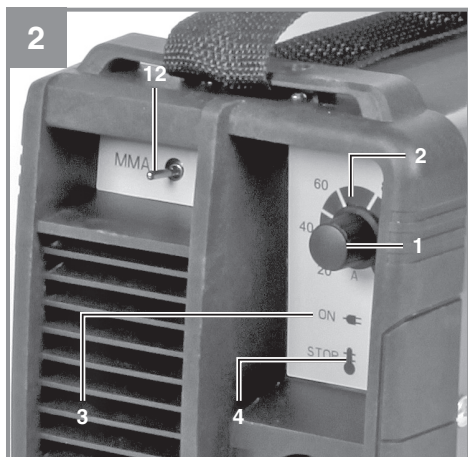
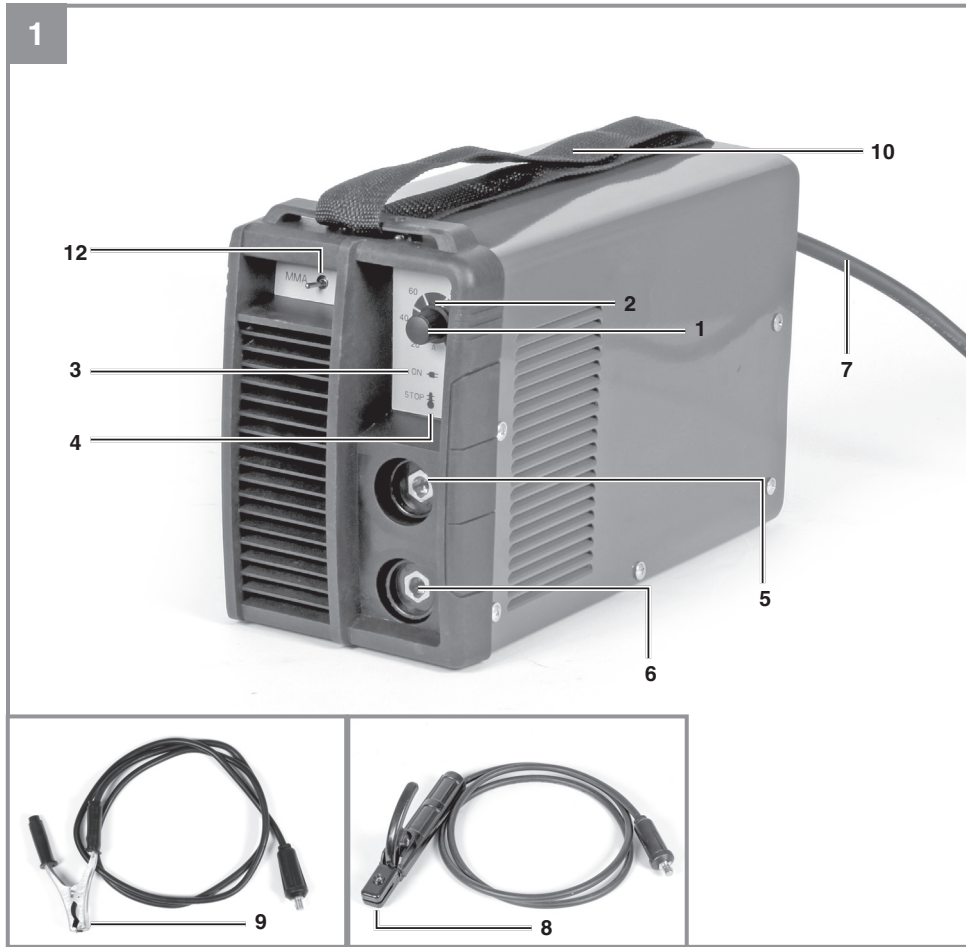
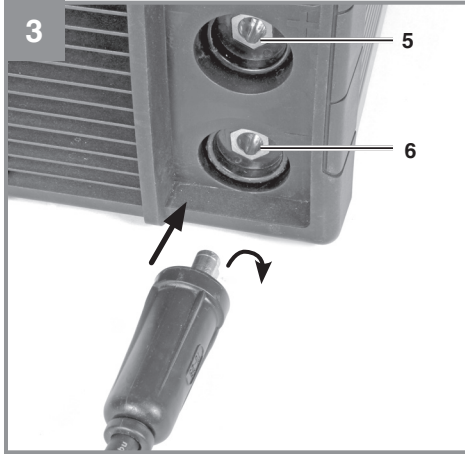


-
- D** Originalbetriebsanleitung
Inverter-Schweißgerät
- GB** Original operating instructions
Inverter welder
- F** Instructions d'origine
Appareil à souder à inverseur
- I** Istruzioni per l'uso originali
Saldatrice inverter
- DK/** Original betjeningsvejledning
N Inverter-svejsesapparat
- S** Original-bruksanvisning
Invertersvets
- HR/** Originalne upute za uporabu
BIH Invertorski uređaj za zavarivanje
- RS** Originalna uputstva za upotrebu
Invertorski uređaj za zavarivanje
- CZ** Originální návod k obsluze
Svařovací invertor
- SK** Originálny návod na obsluhu
Invertorová zväračka



Art.-Nr.: 15.441.80**I.-Nr.: 11016**







Inhaltsverzeichnis

1. Sicherheitshinweise
2. Gerätebeschreibung und Lieferumfang
3. Bestimmungsgemäße Verwendung
4. Technische Daten
5. Vor Inbetriebnahme
6. Bedienung
7. Austausch der Netzanschlussleitung
8. Reinigung, Wartung und Ersatzteilbestellung
9. Entsorgung und Wiederverwertung
10. Lagerung
11. Transport



Gefahr! - Vor Inbetriebnahme Bedienungsanleitung und Sicherheitshinweise lesen und beachten.



Vorsicht! Tragen sie eine Atemschutzmaske. Beim Schweißen können giftige Dämpfe entstehen. Tragen sie daher eine entsprechende Atemschutzmaske und sorgen Sie für eine ausreichende Belüftung.



Vorsicht! Arbeiten Sie niemals ohne Augenschutz! Tragen Sie bei allen Arbeiten, bei denen Ihr Gesicht und Ihre Augen gefährdet sind einen Schweißschirm



Vorsicht! Tragen sie spezielle Schweißer Handschuhe. Beim Schweißen können glühende Partikel umher fliegen. Schützen Sie daher ihre Hände und Arme mit speziellen Schweißer Handschuhen.

Gefahr!

Beim Benutzen von Geräten müssen einige Sicherheitsvorkehrungen eingehalten werden, um Verletzungen und Schäden zu verhindern. Lesen Sie diese Bedienungsanleitung / Sicherheitshinweise deshalb sorgfältig durch. Bewahren Sie diese gut auf, damit Ihnen die Informationen jederzeit zur Verfügung stehen. Falls Sie das Gerät an andere Personen übergeben sollten, händigen Sie diese Bedienungsanleitung / Sicherheitshinweise bitte mit aus. Wir übernehmen keine Haftung für Unfälle oder Schäden, die durch Nichtbeachten dieser Anleitung und den Sicherheitshinweisen entstehen.

1. Sicherheitshinweise

Die entsprechenden Sicherheitshinweise finden Sie im beiliegenden Heftchen!

Gefahr!

Lesen Sie alle Sicherheitshinweise und Anweisungen. Versäumnisse bei der Einhaltung der Sicherheitshinweise und Anweisungen können elektrischen Schlag, Brand und/oder schwere Verletzungen verursachen. **Bewahren Sie alle Sicherheitshinweise und Anweisungen für die Zukunft auf.**

Wichtiger Hinweis zum Stromanschluss

Das Gerät unterfällt der Klasse A der Norm EN 60974-10, d. h. es ist nicht für den Gebrauch in Wohnbereichen, in denen die Stromversorgung über ein öffentliches Niederspannungs-Versorgungssystem erfolgt, vorgesehen, weil es dort bei ungünstigen Netzverhältnissen Störungen verursachen kann. Wenn Sie das Gerät in Wohnbereichen, in denen die Stromversorgung über ein öffentliches Niederspannungs-Versorgungssystem erfolgt, einsetzen möchten, ist der Einsatz eines elektromagnetischen Filters notwendig, welcher die elektromagnetischen Störungen so weit reduziert, dass sie für den Benutzer nicht mehr als störend empfunden werden.

In Industriegebieten oder anderen Bereichen, in denen die Stromversorgung nicht über ein öffentliches Niederspannungs-Versorgungssystem erfolgt, kann das Gerät ohne den Einsatz eines solchen Filters verwendet werden.

Allgemeine Sicherheitsmaßnahmen

Der Benutzer ist verantwortlich, das Gerät gemäß den Angaben des Herstellers fachgerecht zu

installieren und zu nutzen. Soweit elektromagnetische Störungen festgestellt werden sollten, liegt es in der Verantwortung des Benutzers, diese mit den oben unter dem Punkt „Wichtiger Hinweis zum Stromanschluss“ genannten technischen Hilfsmitteln zu beseitigen.

Hauptstromversorgung

Das Schweißgerät muss gemäß den Angaben des Herstellers an der Hauptstromversorgung angeschlossen werden. Wenn Störungen auftreten, kann es notwendig sein, zusätzliche Vorkehrungen einzurichten, z. B. das Anbringen eines Filters an der Hauptstromversorgung (siehe oben unter dem Punkt Wichtiger Hinweis zum Stromanschluss“). Die Schweißkabel sollten so kurz wie möglich gehalten werden.

Herzschrittmacher

Personen, die ein elektronisches Lebenserhaltungsgerät (wie z. B. Herzschrittmacher etc.) tragen, sollten Ihren Arzt befragen, bevor sie sich in die Nähe von Lichtbogen-, Schneid-, Ausbrenn- oder Punktschweißanlagen begeben, um sicherzustellen, dass die magnetischen Felder in Verbindung mit den hohen elektrischen Strömen ihre Geräte nicht beeinflussen.

Die Gewährleistungszeit beträgt 12 Monate bei gewerblicher Nutzung, 24 Monate für Verbraucher und beginnt mit dem Zeitpunkt des Kaufs des Gerätes.

2. Gerätebeschreibung und Lieferumfang**2.1 Gerätebeschreibung (Bild 1/2)**

1. Potentiometer zur Einstellung des Schweißstroms
2. Schweißstromskala
3. Kontrolllampe für Betrieb
4. Kontrolllampe für Überhitzung
5. Schnellkupplung positiv
6. Schnellkupplung negativ
7. Netzkabel
8. Kabel mit Elektrodenhalter
9. Kabel mit Massenklemme
10. Tragegurt
11. Ein-/Ausschalter
12. Umschalter Elektroden-/WIG Schweißen

2.2 Lieferumfang

Bitte überprüfen Sie die Vollständigkeit des Artikels anhand des beschriebenen Lieferumfangs. Bei Fehlteilen wenden Sie sich bitte spätestens innerhalb von 5 Arbeitstagen nach Kauf des Artikels unter Vorlage eines gültigen Kaufbeleges an unser Service Center oder an die Verkaufsstelle, bei der Sie das Gerät erworben haben. Bitte beachten Sie hierzu die Gewährleistungstabelle in den Service-Informationen am Ende der Anleitung.

- Öffnen Sie die Verpackung und nehmen Sie das Gerät vorsichtig aus der Verpackung.
- Entfernen Sie das Verpackungsmaterial sowie Verpackungs-/ und Transportsicherungen (falls vorhanden).
- Überprüfen Sie, ob der Lieferumfang vollständig ist.
- Kontrollieren Sie das Gerät und die Zubehörteile auf Transportschäden.
- Bewahren Sie die Verpackung nach Möglichkeit bis zum Ablauf der Garantiezeit auf.

Gefahr!

Gerät und Verpackungsmaterial sind kein Kinderspielzeug! Kinder dürfen nicht mit Kunststoffbeuteln, Folien und Kleinteilen spielen! Es besteht Verschluckungs- und Erstickungsgefahr!

- Inverter-Schweißgerät
- Originalbetriebsanleitung
- Sicherheitshinweise

3. Bestimmungsgemäße Verwendung

Das Inverter-Schweißgerät eignet sich zum Verschweißen aller handelsüblichen Elektroden mit einem Durchmesser von 1,6-4,0 mm. Durch den Umhängegurt eignet sich das Gerät bestens für den mobilen Einsatz. Das Inverter-Schweißgerät ist ideal für Reparatur-, Wartungs- oder Montagearbeiten im Heimwerk.

Die Maschine darf nur nach ihrer Bestimmung verwendet werden. Jede weitere darüber hinausgehende Verwendung ist nicht bestimmungsgemäß. Für daraus hervorgerufene Schäden oder Verletzungen aller Art haftet der Benutzer/Bediener und nicht der Hersteller.

4. Technische Daten

EN 60974-1

Europäische Norm für Schweißgeräte zu Lichtbogen-Handschiessen mit begrenzter Einschalt-dauer.



Einphasiger statischer Frequenzumformer-Transformator-Gleichrichter



Symbol für Schweißstromquellen, die zum Schweißen in Umgebung mit erhöhter elektrischer Gefährdung geeignet sind.

~ 50 Hz

Wechselstrom und Bemessungswert der Frequenz [Hz]

U_0

Nennleerlaufspannung [V]

\emptyset

Elektroden Durchmesser [mm]

U_2

Schweißspannung [V]

I_2

Schweißstrom [A]



Gleichstrom



Netzeingang; Anzahl der Phasen sowie Wechselstromsymbol und Bemessungswert der Frequenz

U₁

Netzspannung [V]

I_{1max}

Größter Bemessungswert des Netzstromes [A]

I_{1eff}Effektivwert des größten
Netzstromes [A]

Symbol für fallende Kennlinie



Lichtbogen-Handschweißen mit umhüllten Stabelektroden



WIG-Schweißen (Wolfram-Inert-Gas)



Sicherung mit Nennwert in Ampere im Netzanschluss



Lagern oder verwenden Sie das Gerät nicht in feuchter oder in nasser Umgebung oder im Regen

IP 21 S

Schutzart

H

Isolationsklasse

X

Einschaltdauer

Netzanschluss: 230-240 V ~ 50 Hz
 Leerlaufspannung 80 V
 Leistungsaufnahme 6,3 kVA bei 150 A
 Absicherung (A) 16
 Gewicht ca. 5,9 kg

Schweißen mit umhüllten Stabelektroden:

Schweißstrom 20 – 150 A
 Einschaltdauer X
 30% 150 A
 60% 106 A
 100% 82 A

WIG-Schweißen

Schweißstrom 30 – 170 A
 Einschaltdauer X
 30% 170 A
 60% 110 A
 100% 82 A

Vorsicht!**Restrisiken**

Auch wenn Sie dieses Elektrowerkzeug vorschriftsmäßig bedienen, bleiben immer Restrisiken bestehen. Folgende Gefahren können im Zusammenhang mit der Bauweise und Ausführung dieses Elektrowerkzeuges auftreten:

1. Lungenschäden, falls keine geeignete Staubschutzmaske getragen wird.

Gefahr!

Dieses Elektrowerkzeug erzeugt während des Betriebs ein elektromagnetisches Feld. Dieses Feld kann unter bestimmten Umständen aktive oder passive medizinische Implantate beeinträchtigen. Um die Gefahr von ernsthaften oder tödlichen Verletzungen zu verringern, empfehlen wir Personen mit medizinischen Implantaten ihren Arzt und den Hersteller vom medizinischen Implantat zu konsultieren, bevor die Maschine bedient wird.

5. Vor Inbetriebnahme

Überzeugen Sie sich vor dem Anschließen, dass die Daten auf dem Typenschild mit den Netzdaten übereinstimmen.

Gefahr!

Ziehen Sie immer den Netzstecker, bevor Sie Einstellungen am Gerät vornehmen.

Anschluss der Schweißkabel (Bild 4)

Gefahr! Führen Sie die Anschlussarbeiten der Schweißkabel (8/9) nur dann durch, wenn das Gerät ausgesteckt ist!

Schließen Sie die Schweißkabel, wie in Bild 4 gezeigt, an. Verbinden Sie hierzu die beiden Stecker des Elektrodenhalters (8) und der Masseklemme (9) mit den entsprechenden Schnellkupplungen (5/6) und arretieren Sie die Stecker, indem Sie diese im Uhrzeigersinn drehen.

Beim Schweißen mit umhüllten Stabelektroden wird das Kabel mit dem Elektrodenhalter (8) normalerweise an den Plus-Pol (5) angeschlossen, das Kabel mit der Masseklemme (9) an den Minus-Pol (6).

Ein-/Ausschalten (Bild 2/3)

Schalten Sie das Gerät ein, indem Sie den Ein-/Ausschalter (11) auf „ON“ stellen. Die Kontrolllampe für Betrieb (3) beginnt zu leuchten. Schalten Sie das Gerät aus, indem Sie den Ein-/Ausschalter (11) auf „OFF“ stellen. Die Kontrolllampe für Betrieb (3) erlischt.

Achtung! Bevor Sie das Gerät jedoch einschalten, stellen Sie sicher, dass der Umschalter Elektroden-/WIG-Schweißen (12) auf Elektroden-schweißen eingestellt ist.

Schweißvorbereitungen

Die Masseklemme (9) wird direkt am Schweißstück oder an der Unterlage, auf der das Schweißstück abgestellt ist, befestigt.

Achtung, sorgen Sie dafür, dass ein direkter Kontakt mit dem Schweißstück besteht. Meiden Sie daher lackierte Oberflächen und/ oder Isolierstoffe. Das Elektrodenhalterkabel besitzt am Ende eine Spezialklemme, die zum Einklemmen der Elektrode dient.

Das Schweißschutzschild ist während des Schweißens immer zu verwenden. Es schützt die Augen vor der vom Lichtbogen ausgehenden Lichtstrahlung und erlaubt dennoch genau den Blick auf das Schweißgut (nicht im Lieferumfang enthalten).

6. Bedienung

Schweißen

Nachdem Sie alle elektrische Anschlüsse für die Stromversorgung sowie für den Schweißstromkreis vorgenommen haben, können Sie folgendermaßen vorgehen:

Die meisten Mantelelektroden werden am Pluspol angeschlossen. Es gibt jedoch einige Arten von Elektroden, die am Minuspol angeschlossen werden. Befolgen Sie die Angaben des Herstellers bezüglich der Elektrodenart und der richtigen Polarität.

Führen Sie das nicht ummantelte Ende der Elektrode in den Elektrodenhalter (8) ein und verbinden Sie die Masseklemme (9) mit dem Schweißstück. Achten Sie dabei darauf, dass ein guter elektrischer Kontakt besteht.

Schalten Sie das Gerät am Ein-/Ausschalter (11) ein und stellen mit dem Potentiometer zur Einstellung des Schweißstroms (1) den Schweißstrom ein. Je nach Elektrode, die man verwenden will. Halten Sie das Schutzschild vor das Gesicht und reiben Sie die Elektrodenspitze auf dem Schweißstück so, dass Sie eine Bewegung wie beim Anzünden eines Streichholzes ausführen. Dies ist die beste Methode um den Lichtbogen zu zünden.

Testen Sie auf einem Probestück, ob Sie die richtige Elektrode und Stromstärke gewählt haben.

Elektrode Ø (mm)	Schweißstrom (A)
1,6	40 – 50
2	40 – 80
2,5	60 – 110
3,2	80 – 150
4,0	120 – 150

Achtung!

Tupfen Sie nicht mit der Elektrode das Werkstück, es könnte dadurch ein Schaden auftreten und die Zündung des Lichtbogens erschweren. Sobald sich der Lichtbogen entzündet hat, versuchen Sie eine Distanz zum Werkstück einzuhalten, die dem verwendeten Elektrodendurchmesser entspricht. Der Abstand sollte möglichst konstant bleiben, während Sie schweißen. Die Elektrodenneigung in Arbeitsrichtung sollte 20/30 Grad betragen.

Achtung!

Benützen Sie immer eine Zange, um verbrauchte Elektroden zu entfernen oder um eben geschweißte Stücke zu bewegen. Beachten Sie bitte, dass die Elektrodenhalter (8) nach den Schweißen immer isoliert abgelegt werden müssen.

Die Schlacke darf erst nach dem Abkühlen von der Naht entfernt werden.

Wird eine Schweißung an einer unterbrochenen Schweißnaht fortgesetzt, ist erst die Schlacke an der Ansatzstelle zu entfernen.

WIG-Schweißen

Bevor Sie mit dem Gerät WIG-Schweißen beginnen, stellen Sie sicher, dass das Gerät am Ein-/Ausschalter (11) ausgeschaltet wurde. Stellen Sie dann den Umschalter Elektroden-/WIG-Schweißen (14) auf WIG-Schweißen.

Für die weitere Vorgehensweise lesen Sie sich bitte in die Anleitung Ihres WIG-Schweißbrenner-Set ein.

Achtung!

Bei Verwendung größerer Gasflaschen müssen diese gegen Umkippen geschützt werden!

Überhitzungsschutz

Das Schweißgerät ist mit einem Überhitzungsschutz ausgestattet, welches den Schweißtrafo vor Überhitzung schützt. Sollte der Überhitzungsschutz ansprechen, so leuchtet die Kontrolllampe (4) an Ihrem Gerät. Lassen Sie das Schweißgerät einige Zeit abkühlen.

7. Austausch der Netzanschlussleitung**Gefahr!**

Wenn die Netzanschlussleitung dieses Gerätes beschädigt wird, muss sie durch den Hersteller oder seinen Kundendienst oder eine ähnlich qualifizierte Person ersetzt werden, um Gefährdungen zu vermeiden.

8. Reinigung, Wartung und Ersatzteilbestellung**Gefahr!**

Ziehen Sie vor allen Reinigungsarbeiten den Netzstecker.

8.1 Reinigung

- Halten Sie Schutzvorrichtungen, Luftschlitze und Motorenhäuser so staub- und schmutzfrei wie möglich. Reiben Sie das Gerät mit einem sauberen Tuch ab oder blasen Sie es mit Druckluft bei niedrigem Druck aus.
- Wir empfehlen, dass Sie das Gerät direkt nach jeder Benutzung reinigen.
- Reinigen Sie das Gerät regelmäßig mit einem feuchten Tuch und etwas Schmierseife. Verwenden Sie keine Reinigungs- oder Lösungsmittel; diese könnten die Kunststoffteile des Gerätes angreifen. Achten Sie darauf, dass kein Wasser in das Geräteinnere gelangen kann. Das Eindringen von Wasser in ein Elektrogerät erhöht das Risiko eines elektrischen Schlages.

8.2 Wartung

Im Geräteinneren befinden sich keine weiteren zu wartenden Teile.

8.3 Ersatzteilbestellung:

Bei der Ersatzteilbestellung sollten folgende Angaben gemacht werden;

- Typ des Gerätes
- Artikelnummer des Gerätes
- Ident-Nummer des Gerätes
- Ersatzteilnummer des erforderlichen Ersatzteils

Aktuelle Preise und Infos finden Sie unter www.isc-gmbh.info

9. Entsorgung und Wiederverwertung

Das Gerät befindet sich in einer Verpackung um Transportschäden zu verhindern. Diese Verpackung ist Rohstoff und ist somit wieder verwendbar oder kann dem Rohstoffkreislauf zurückgeführt werden. Das Gerät und dessen Zubehör bestehen aus verschiedenen Materialien, wie z.B. Metall und Kunststoffe. Defekte Geräte gehören nicht in den Hausmüll. Zur fachgerechten Entsorgung sollte das Gerät an einer geeigneten Sammelstellen abgegeben werden. Wenn Ihnen keine Sammelstelle bekannt ist, sollten Sie bei der Gemeindeverwaltung nachfragen.

10. Lagerung

Lagern Sie das Gerät und dessen Zubehör an einem dunklen, trockenen und frostfreiem Ort. Die optimale Lagertemperatur liegt zwischen 5 und 30 °C. Bewahren Sie das Elektrowerkzeug in der Originalverpackung auf.

11. Transport

Bevor Sie das Gerät an einen anderen Ort transportieren entfernen Sie zuerst alle Anschlüsse, anschließend ist das Gerät frei für den Transport.



Nur für EU-Länder

Werfen Sie Elektrowerkzeuge nicht in den Hausmüll!

Gemäß europäischer Richtlinie 2012/19/EU über Elektro- und Elektronik-Altgeräte und Umsetzung in nationales Recht müssen verbrauchte Elektrowerkzeuge getrennt gesammelt werden und einer umweltgerechten Wiederverwertung zugeführt werden.

Recycling-Alternative zur Rücksendeaufforderung:

Der Eigentümer des Elektrogerätes ist alternativ anstelle Rücksendung zur Mitwirkung bei der sachgerechten Verwertung im Falle der Eigentumsaufgabe verpflichtet. Das Altgerät kann hierfür auch einer Rücknahmestelle überlassen werden, die eine Beseitigung im Sinne der nationalen Kreislaufwirtschafts- und Abfallgesetze durchführt. Nicht betroffen sind den Altgeräten beigefügte Zubehörteile und Hilfsmittel ohne Elektrobestandteile.

Der Nachdruck oder sonstige Vervielfältigung von Dokumentation und Begleitpapieren der Produkte, auch auszugsweise, ist nur mit ausdrücklicher Zustimmung der iSC GmbH zulässig.

Technische Änderungen vorbehalten

Garantieurkunde

Sehr geehrte Kundin, sehr geehrter Kunde,
 unsere Produkte unterliegen einer strengen Qualitätskontrolle. Sollte dieses Gerät dennoch einmal nicht einwandfrei funktionieren, bedauern wir dies sehr und bitten Sie, sich an unseren Servicedienst unter der auf dieser Garantiekarte angegebenen Adresse zu wenden. Gerne stehen wir Ihnen auch telefonisch über die angegebene Servicrufnummer zur Verfügung. Für die Geltendmachung von Garantieansprüchen gilt folgendes:

1. Diese Garantiebedingungen richten sich ausschließlich an Verbraucher, d. h. natürliche Personen, die dieses Produkt weder im Rahmen ihrer gewerblichen noch anderen selbständigen Tätigkeit nutzen wollen. Diese Garantiebedingungen regeln zusätzliche Garantieleistungen, die der u. g. Hersteller zusätzlich zur gesetzlichen Gewährleistung Käufern seiner Neugeräte verspricht. Ihre gesetzlichen Gewährleistungsansprüche werden von dieser Garantie nicht berührt. Unsere Garantieleistung ist für Sie kostenlos.
2. Die Garantieleistung erstreckt sich ausschließlich auf Mängel an einem von Ihnen erworbenen neuen Gerät des u. g. Herstellers, die auf einem Material- oder Herstellungsfehler beruhen und ist nach unserer Wahl auf die Behebung solcher Mängel am Gerät oder den Austausch des Gerätes beschränkt. Bitte beachten Sie, dass unsere Geräte bestimmungsgemäß nicht für den gewerblichen, handwerklichen oder beruflichen Einsatz konstruiert wurden. Ein Garantievertrag kommt daher nicht zustande, wenn das Gerät innerhalb der Garantiezeit in Gewerbe-, Handwerks- oder Industriebetrieben verwendet wurde oder einer gleichzusetzenden Beanspruchung ausgesetzt war.
3. Von unserer Garantie ausgenommen sind:
 - Schäden am Gerät, die durch Nichtbeachtung der Montageanleitung oder aufgrund nicht fachgerechter Installation, Nichtbeachtung der Gebrauchsanleitung (wie durch z.B. Anschluss an eine falsche Netzspannung oder Stromart) oder Nichtbeachtung der Wartungs- und Sicherheitsbestimmungen oder durch Aussetzen des Geräts an anomale Umweltbedingungen oder durch mangelnde Pflege und Wartung entstanden sind.
 - Schäden am Gerät, die durch missbräuchliche oder unsachgemäße Anwendungen (wie z.B. Überlastung des Gerätes oder Verwendung von nicht zugelassenen Einsatzwerkzeugen oder Zubehör), Eindringen von Fremdkörpern in das Gerät (wie z.B. Sand, Steine oder Staub, Transportschäden), Gewaltanwendung oder Fremdeinwirkungen (wie z. B. Schäden durch Herunterfallen) entstanden sind.
 - Schäden am Gerät oder an Teilen des Geräts, die auf einen gebrauchsgemäßen, üblichen oder sonstigen natürlichen Verschleiß zurückzuführen sind.
4. Die Garantiezeit beträgt 24 Monate und beginnt mit dem Kaufdatum des Gerätes. Garantieansprüche sind vor Ablauf der Garantiezeit innerhalb von zwei Wochen, nachdem Sie den Defekt erkannt haben, geltend zu machen. Die Geltendmachung von Garantieansprüchen nach Ablauf der Garantiezeit ist ausgeschlossen. Die Reparatur oder der Austausch des Gerätes führt weder zu einer Verlängerung der Garantiezeit noch wird eine neue Garantiezeit durch diese Leistung für das Gerät oder für etwaige eingebaute Ersatzteile in Gang gesetzt. Dies gilt auch bei Einsatz eines Vor-Ort-Services.
5. Für die Geltendmachung Ihres Garantieanspruches melden Sie bitte das defekte Gerät an unter: www.isc-gmbh.info. Halten Sie bitte den Kaufbeleg oder andere Nachweise Ihres Kaufs des Neugeräts bereit. Geräte, die ohne entsprechende Nachweise oder ohne Typenschild eingeschickt werden, sind von der Garantieleistung aufgrund mangelnder Zuordnungsmöglichkeit ausgeschlossen. Ist der Defekt des Gerätes von unserer Garantieleistung erfasst, erhalten Sie umgehend ein repariertes oder neues Gerät zurück.

Selbstverständlich beheben wir gegen Erstattung der Kosten auch gerne Defekte am Gerät, die vom Garantiumfang nicht oder nicht mehr erfasst sind. Dazu senden Sie das Gerät bitte an unsere Serviceadresse.

Für Verschleiß-, Verbrauchs- und Fehlteile verweisen wir auf die Einschränkungen dieser Garantie gemäß den Service-Informationen dieser Bedienungsanleitung.

iSC GmbH · Eschenstraße 6 · 94405 Landau/Isar (Deutschland)

Sehr geehrte Kundin, sehr geehrter Kunde,
um Ihnen noch mehr Service zu bieten, haben Sie die Möglichkeit auf unserem Onlineportal weitere Informationen abzurufen.

Sollten einmal Probleme oder Fragen zu Ihrem Produkt auftreten, können Sie schnell und einfach unter www.isc-gmbh.info viele Aktionen durchführen. Hier einige Beispiele:

- Ersatzteile bestellen
- Aktuelle Preisauskünfte
- Verfügbarkeiten der Ersatzteile
- Servicestellen Vorort für Benzingeräte
- Defekte Geräte anmelden
- Garantieverlängerungen (nur bei bestimmten Geräten)
- Bestellverfolgung

Wir freuen uns auf Ihren Besuch online unter www.isc-gmbh.info!

Eine Adresse für alle Fälle!

www.isc-gmbh.info

ISC

Garantieabwicklung

Produktinfos

Downloads

Ersatzteilservice

Reparatur

Zubehör

Servicepartner

International Service Center

www.isc-gmbh.info

Telefon: 09951 / 95 920 00 · Telefax: 09951/95 917 00
E-Mail: info@einhell.de · Internet: www.isc-gmbh.info
ISC GmbH · Eschenstraße 6 · 94405 Landau/Isar (Deutschland)

Table of contents

1. Safety regulations
2. Layout and items supplied
3. Proper use
4. Technical data
5. Before starting the equipment
6. Operation
7. Replacing the power cable
8. Cleaning, maintenance and ordering of spare parts
9. Disposal and recycling
10. Storage
11. Transport



Danger! - Read and follow the operating instructions and safety information before using for the first time.



Caution! Wear a breathing mask. Toxic vapors might develop while you are welding. It is vital therefore to wear a suitable breathing mask and to ensure adequate ventilation.



Caution! Never work without eye protection! Use a welding screen on all jobs posing a hazard to your face and your eyes.



Caution! Wear special welders' gloves. Glowing particles might fly around while you are welding. It is vital therefore to protect your arms and hands with special welders' gloves.

Danger!

When using the equipment, a few safety precautions must be observed to avoid injuries and damage. Please read the complete operating instructions and safety regulations with due care. Keep this manual in a safe place, so that the information is available at all times. If you give the equipment to any other person, hand over these operating instructions and safety regulations as well. We cannot accept any liability for damage or accidents which arise due to a failure to follow these instructions and the safety instructions.

1. Safety regulations

The corresponding safety information can be found in the enclosed booklet.

Danger!**Read all safety regulations and instructions.**

Any errors made in following the safety regulations and instructions may result in an electric shock, fire and/or serious injury.

Keep all safety regulations and instructions in a safe place for future use.**Pacemakers**

Persons using an electronic life support device (e.g. a pacemaker) should consult their doctor before they go near electric sparking, cutting, burning or spot-welding equipment in order to be sure that the combination of magnetic fields and high electric currents does not affect their devices.

2. Layout and items supplied**2.1 Layout (Fig. 1/2)**

1. Potentiometer for setting the welding current
2. Welding current scale
3. Indicator lamp for operation
4. Warning lamp for overheating
5. Positive quick-lock coupling
6. Negative quick-lock coupling
7. Power cable
8. Cable with electrode holder
9. Cable with ground terminal
10. Harness
11. On/Off switch
12. Selector switch for electrode/TIG welding

2.2 Items supplied

Please check that the article is complete as specified in the scope of delivery. If parts are missing, please contact our service center or the sales outlet where you made your purchase at the latest within 5 working days after purchasing the product and upon presentation of a valid bill of purchase. Also, refer to the warranty table in the service information at the end of the operating instructions.

- Open the packaging and take out the equipment with care.
- Remove the packaging material and any packaging and/or transportation braces (if available).
- Check to see if all items are supplied.
- Inspect the equipment and accessories for transport damage.
- If possible, please keep the packaging until the end of the guarantee period.

Danger!

The equipment and packaging material are not toys. Do not let children play with plastic bags, foils or small parts. There is a danger of swallowing or suffocating!

- Inverter welder
- Original operating instructions
- Safety instructions

3. Proper use

The inverter welder is designed for welding all standard electrodes with a diameter of 1.6-4.0 mm. Thanks to the harness it is very well suited for mobile use. The inverter welder is ideal for carrying out repairs, maintenance and assembly jobs in the home.

The equipment is to be used only for its prescribed purpose. Any other use is deemed to be a case of misuse. The user / operator and not the manufacturer will be liable for any damage or injuries of any kind caused as a result of this.

Please note that our equipment has not been designed for use in commercial, trade or industrial applications. Our warranty will be voided if the machine is used in commercial, trade or industrial businesses or for equivalent purposes.

4. Technical data

EN 60974-1

European standard for welding sets for manual arc welding with limited on time.



Single-phase static frequency converter transformer rectifier.



Symbol for welding power supplies which are suitable for welding in environments with increased electrical danger.

~ 50 Hz

Alternating current and rated frequency value [Hz]

U_0

Rated idling voltage [V]

Ø

Electrode diameter [mm]

U_2

Welding voltage [V]

I_2

Welding current [A]



Direct current



Line input; number of phases, the alternating current symbol and the rated frequency value.

U_1

Line voltage [V]

I_{1max}

Highest rated value of the line current [A]

I_{1eff}

Effective value of the highest line current [A]



Symbol for falling characteristic curve



Manual arc welding with sheathed rod electrodes



TIG (tungsten inert gas) welding



Fuse with rated value in A in the mains connection



Do not store or use the equipment in wet or damp conditions or in the rain.

IP 21 S

Protection type

H

Insulation class

X

On time

Mains connection: 230-240 V ~ 50 Hz

Idling voltage 80 V

Power rating 6.3 kVA at 150 A

Fuse (A) 16

Weight..... approx. 5.9 kg

Welding with coated rod electrodes:

Welding current 20 – 150 A

Duty cycle X

30% 150 A

60% 106 A

100% 82 A

TIG welding

Welding current 30 – 170 A

Duty cycle X

30% 170 A

60% 110 A

100% 82 A

Caution!

Residual risks

Even if you use this electric power tool in accordance with instructions, certain residual risks cannot be ruled out. The following hazards may arise in connection with the equipment's construction and layout:

1. Lung damage if no suitable protective dust mask is used.

Danger!

The electric power tool generates an electromagnetic field during operation. Under certain circumstances this field may actively or passively impede medical implants. To reduce the risk of serious or fatal injuries, we recommend persons with medical implants to consult their doctor and the manufacturer of the medical implant prior to using the equipment.

5. Before starting the equipment

Before you connect the equipment to the mains supply make sure that the data on the rating plate are identical to the mains data.

Warning!

Always pull the power plug before making adjustments to the equipment.

Connecting the welding cable (Fig. 4)

Danger! Always make sure the machine is unplugged before carrying out any connection work on the welding cable (8/9)!

Connect the welding cable as shown in Fig. 4. To do so, connect the two connectors on the electrode holder (8) and the ground terminal (9) to the corresponding quick-lock couplings (5/6) and lock the connectors in place by turning them in a clockwise direction.

The cable with the electrode holder (8) is normally connected to the positive pole (5) and the cable with the ground terminal (9) to the negative pole (6) for welding with coated rod electrodes.

Switching ON/OFF (Fig. 2/3)

Switch on the machine by moving the On/Off switch (11) to the "ON" position. The indicator lamp for operation (3) then comes on. Switch off the machine by moving the On/Off switch (11) to the "OFF" position. The indicator lamp for operation (3) then goes out.

Caution! Before you switch on the machine, make sure that the selector switch for electrode/TIG welding (12) is set to electrode welding.

Welding preparations

Connect the earth terminal (9) direct to the part to be welded or to the support on which the part is resting.

Ensure that the earth terminal is in direct contact with the part to be welded. You should therefore avoid coated surfaces and/or insulation materials.

The electrode holder cable has a special clamp at one end, which is used to secure the electrode.

The welding safety shield must be used at all times for welding. It protects your eyes from the radiation emitted by the arc while still enabling you to watch the welding process (not included).

6. Operation**Welding**

After you have made all the electrical connections for the power supply and for the welding circuit, you can proceed as follows:

Most coated electrodes are connected to the positive pole. However, some types of electrode have to be connected to the negative pole. Ensure that you observe the information supplied by the manufacturer in relation to the type of electrode and correct polarity.

Insert the unsheathed end of the electrode into the electrode holder (8) and connect the earth terminal (9) to the part you wish to weld. Ensure that a good electric contact is made.

Switch on the machine at the On/Off switch (11) and use the potentiometer for setting the welding current (1) to set the welding current which matches the electrode you want to use. Hold the safety shield in front of your face and rub the tip of the electrode on the part you wish to weld as if you were striking a match. This is the best method of igniting the arc.

Check on a test part that you have the correct electrode and current strength.

Electrode (Ø mm):	Schweißstrom (A)
1.6	40 – 50
2	40 – 80
2.5	60 – 110
3.2	80 – 150
4.0	120 – 150

Caution!

Do not dab the workpiece with the electrode since it could be damaged, making it more difficult to ignite the arc.

As soon as the arc has ignited, try to keep it at a distance from the workpiece which is equal to the diameter of the electrode being used. This distance should be kept as constant as possible

during the welding process. The angle of the electrode in the direction in which you are working should be 20/30°.

Caution!

Always use tongs to remove spent electrodes and to move parts that you have just welded. Please note that the electrode holder (8) must always be put down in an isolated position after you have completed the welding work.

Do not remove the slag until the weld has cooled. If you want to continue a weld after an interruption, the slag from your initial attempt must first be removed.

TIG welding

Before you begin TIG welding with the machine, make sure that the machine has been switched off at the On/Off switch (11). Then set the selector switch for electrode/TIG welding (14) to TIG welding.

For details of how to proceed, please read the instructions provided with your TIG welding torch set.

Caution!

If large gas cylinders are used, they must be secured against tipping over!

Overheating guard

The welding set is fitted with an overheating guard that protects the welding transformer from overheating. If the overheating guard trips, the control lamp (4) on your set will be lit. Allow the welding set to cool for a time.

7. Replacing the power cable

Danger!

If the power cable for this equipment is damaged, it must be replaced by the manufacturer or its after-sales service or similarly trained personnel to avoid danger.

8. Cleaning, maintenance and ordering of spare parts

Danger!

Always pull out the mains power plug before starting any cleaning work.

8.1 Cleaning

- Keep all safety devices, air vents and the motor housing free of dirt and dust as far as possible. Wipe the equipment with a clean cloth or blow it with compressed air at low pressure.
- We recommend that you clean the device immediately each time you have finished using it.
- Clean the equipment regularly with a moist cloth and some soft soap. Do not use cleaning agents or solvents; these could attack the plastic parts of the equipment. Ensure that no water can seep into the device. The ingress of water into an electric tool increases the risk of an electric shock.

8.2 Maintenance

There are no parts inside the equipment which require additional maintenance.

8.3 Ordering replacement parts:

Please quote the following data when ordering replacement parts:

- Type of machine
- Article number of the machine
- Identification number of the machine
- Replacement part number of the part required

For our latest prices and information please go to www.isc-gmbh.info

9. Disposal and recycling

The equipment is supplied in packaging to prevent it from being damaged in transit. The raw materials in this packaging can be reused or recycled. The equipment and its accessories are made of various types of material, such as metal and plastic. Never place defective equipment in your household refuse. The equipment should be taken to a suitable collection center for proper disposal. If you do not know the whereabouts of such a collection point, you should ask in your local council offices.

10. Storage

Store the equipment and accessories in a dark and dry place at above freezing temperature. The ideal storage temperature is between 5 and 30 °C. Store the electric tool in its original packaging.

11. Transport

Before transporting the equipment to a different location, remove all connections. The equipment is then free for transport.



For EU countries only

Never place any electric power tools in your household refuse.

To comply with European Directive 2012/19/EC concerning old electric and electronic equipment and its implementation in national laws, old electric power tools have to be separated from other waste and disposed of in an environment-friendly fashion, e.g. by taking to a recycling depot.

Recycling alternative to the return request:

As an alternative to returning the equipment to the manufacturer, the owner of the electrical equipment must make sure that the equipment is properly disposed of if he no longer wants to keep the equipment. The old equipment can be returned to a suitable collection point that will dispose of the equipment in accordance with the national recycling and waste disposal regulations. This does not apply to any accessories or aids without electrical components supplied with the old equipment.

The reprinting or reproduction by any other means, in whole or in part, of documentation and papers accompanying products is permitted only with the express consent of the iSC GmbH.

Subject to technical changes

Warranty certificate

Dear Customer,

All of our products undergo strict quality checks to ensure that they reach you in perfect condition. In the unlikely event that your device develops a fault, please contact our service department at the address shown on this guarantee card. You can also contact us by telephone using the service number shown. Please note the following terms under which guarantee claims can be made:

1. These guarantee terms apply to consumers only, i.e. natural persons intending to use this product neither for their commercial activities nor for any other self-employed activities. These warranty terms regulate additional warranty services, which the manufacturer mentioned below promises to buyers of its new products in addition to their statutory rights of guarantee. Your statutory guarantee claims are not affected by this guarantee. Our guarantee is free of charge to you.
2. The warranty services cover only defects due to material or manufacturing faults on a product which you have bought from the manufacturer mentioned below and are limited to either the rectification of said defects on the product or the replacement of the product, whichever we prefer.
Please note that our devices are not designed for use in commercial, trade or professional applications. A guarantee contract will not be created if the device has been used by commercial, trade or industrial business or has been exposed to similar stresses during the guarantee period.
3. The following are not covered by our guarantee:
 - Damage to the device caused by a failure to follow the assembly instructions or due to incorrect installation, a failure to follow the operating instructions (for example connecting it to an incorrect mains voltage or current type) or a failure to follow the maintenance and safety instructions or by exposing the device to abnormal environmental conditions or by lack of care and maintenance.
 - Damage to the device caused by abuse or incorrect use (for example overloading the device or the use of unapproved tools or accessories), ingress of foreign bodies into the device (such as sand, stones or dust, transport damage), the use of force or damage caused by external forces (for example by dropping it).
 - Damage to the device or parts of the device caused by normal or natural wear or tear or by normal use of the device.
4. The guarantee is valid for a period of 24 months starting from the purchase date of the device. Guarantee claims should be submitted before the end of the guarantee period within two weeks of the defect being noticed. No guarantee claims will be accepted after the end of the guarantee period. The original guarantee period remains applicable to the device even if repairs are carried out or parts are replaced. In such cases, the work performed or parts fitted will not result in an extension of the guarantee period, and no new guarantee will become active for the work performed or parts fitted. This also applies if an on-site service is used.
5. To make a claim under the guarantee, please register the defective device at: www.isc-gmbh.info. Please keep your bill of purchase or other proof of purchase for the new device. Devices that are returned without proof of purchase or without a rating plate shall not be covered by the guarantee, because appropriate identification will not be possible. If the defect is covered by our guarantee, then the item in question will either be repaired immediately and returned to you or we will send you a new replacement.

Of course, we are also happy offer a chargeable repair service for any defects which are not covered by the scope of this guarantee or for units which are no longer covered. To take advantage of this service, please send the device to our service address.

Also refer to the restrictions of this warranty concerning wear parts, consumables and missing parts as set out in the service information in these operating instructions.

Sommaire

1. Consignes de sécurité
2. Description de l'appareil et volume de livraison
3. Utilisation conforme à l'affectation
4. Données techniques
5. Avant la mise en service
6. Commande
7. Remplacement de le câble d'alimentation réseau
8. Nettoyage, maintenance et commande de pièces de rechange
9. Mise au rebut et recyclage
10. Stockage
11. Transport



Danger! - Avant la mise en service, lisez le mode d'emploi et les consignes de sécurité et respectez-les.



Attention ! Portez un masque anti-poussière. Des vapeurs peuvent se dégager pendant le soudage. Portez donc un masque anti-poussière et aérez suffisamment.



Attention ! Ne travaillez jamais sans protection des yeux ! Portez un écran de soudage pendant tous les travaux durant lesquels votre visage et vos yeux sont exposés.



Attention ! Portez des gants spéciaux pour soudeurs. Des particules incandescentes peuvent s'échapper pendant le soudage. Pour cette raison, protégez vos mains et vos bras avec des gants spéciaux pour soudeurs.

Danger !

Lors de l'utilisation d'appareils, il faut respecter certaines mesures de sécurité afin d'éviter des blessures et dommages. Veuillez donc lire attentivement ce mode d'emploi/ces consignes de sécurité. Veuillez à le conserver en bon état pour pouvoir accéder aux informations à tout moment. Si l'appareil doit être remis à d'autres personnes, veuillez à leur remettre aussi ce mode d'emploi/ces consignes de sécurité. Nous déclinons toute responsabilité pour les accidents et dommages dus au non-respect de ce mode d'emploi et des consignes de sécurité.

1. Consignes de sécurité

Vous trouverez les consignes de sécurité correspondantes dans le cahier en annexe.

Danger !

Veillez lire toutes les consignes de sécurité et instructions. Tout non-respect des consignes de sécurité et instructions peut provoquer une décharge électrique, un incendie et/ou des blessures graves.

Conservez toutes les consignes de sécurité et instructions pour une consultation ultérieure.

Stimulateur cardiaque

Les personnes qui portent un appareil de stimulation cardiaque (par ex. stimulateur cardiaque etc.), doivent consulter leur médecin avant de s'approcher d'installations de soudage à arc électrique, de coupage et de soudage, de brûlage ou de soudage par point afin de s'assurer que les champs magnétiques en relation avec les courants électriques élevés n'interfèrent pas avec leurs appareils.

2. Description de l'appareil et volume de livraison**2.1 Description de l'appareil (figure 1/2)**

1. Potentiomètre de réglage du courant de soudage
2. Échelle de courant de soudage
3. Témoin de service
4. Lampe de contrôle pour surchauffe
5. Raccord rapide positif
6. Raccord rapide déficitaire
7. Câble réseau
8. Câble avec porte-électrode
9. Câble avec borne à la masse
10. Ceinture de port
11. Interrupteur marche/arrêt
12. Commutateur soudage électrodes/TIG

2.2 Volume de livraison

Veillez contrôler si l'article est complet à l'aide de la description du volume de livraison. S'il manque des pièces, adressez-vous dans un délai de 5 jours maximum après votre achat à notre service après-vente ou au magasin où vous avez acheté l'appareil muni d'une preuve d'achat valable. Veuillez consulter pour cela le tableau des garanties dans les informations service après-vente à la fin du mode d'emploi.

- Ouvrez l'emballage et prenez l'appareil en le sortant avec précaution de l'emballage.
- Retirez le matériel d'emballage tout comme les sécurités d'emballage et de transport (s'il y en a).
- Vérifiez si la livraison est bien complète.
- Contrôlez si l'appareil et ses accessoires ne sont pas endommagés par le transport.
- Conservez l'emballage autant que possible jusqu'à la fin de la période de garantie.

Danger !

L'appareil et le matériel d'emballage ne sont pas des jouets ! Il est interdit de laisser des enfants jouer avec des sacs et des films en plastique et avec des pièces de petite taille. Ils risquent de les avaler et de s'étouffer !

- Appareil à souder à inverseur
- Mode d'emploi d'origine
- Consignes de sécurité

3. Utilisation conforme à l'affectation

L'appareil à souder à inverseur convient pour le soudage de toutes les électrodes du commerce d'un diamètre de 1,6 à 4,0 mm. Grâce à la ceinture de port, l'appareil convient très bien pour des interventions en déplacement. L'appareil à souder à inverseur est idéal pour les travaux domestiques de réparation, de maintenance ou de montage.

La machine doit exclusivement être employée conformément à son affectation. Chaque utilisation allant au-delà de cette affectation est considérée comme non conforme. Pour les dommages en résultant ou les blessures de tout genre, le producteur décline toute responsabilité et l'opérateur/l'exploitant est responsable.

Veillez au fait que nos appareils, conformément à leur affectation, n'ont pas été construits, pour être utilisés dans un environnement professionnel, industriel ou artisanal. Nous déclinons toute responsabilité si l'appareil est utilisé professionnellement, artisanalement ou dans des sociétés industrielles, tout comme pour toute activité équivalente.

4. Données techniques

EN 60974-1

Norme européenne pour appareils de soudage pour le soudage manuel par arc électrique avec durée de mise en circuit limitée.



Convertisseur de fréquences-transformateur-redresseur statique monophasé



Symbole correspondant aux sources électriques de soudage convenant pour le soudage dans un environnement avec risque électrique élevé.

~ 50 Hz

Courant alternatif et valeur admissible de la fréquence [Hz]

U_0

Tension de marche à vide nominale [V]

\emptyset

Diamètre des électrodes [mm]

U_2

Tension de soudage [V]

I_2

Courant de soudage [A]



Courant continu



Entrée réseau ; nombre des phases ainsi que symbole de courant alternatif et valeur admissible de la fréquence

U_1

Tension réseau [V]

I_{1max}

Valeur admissible la plus élevée du courant réseau [A]

I_{1eff}

Valeur effective du courant réseau le plus important [A]



Symbole pour courbe descendante



Soudage manuel par arc électrique avec électrodes en baguette enrobées



Soudage TIG (gaz inerte tungstène)



Sécurité avec valeur nominale en ampère dans le raccordement réseau



Ne stockez ou n'utilisez pas l'appareil dans un environnement humide, mouillé ou sous la pluie

IP 21 S

Type de protection

H

Classe d'isolation

X

Durée de mise en circuit

Branchement réseau :	230-240 V ~ 50 Hz
Tension à vide	80 V
Puissance absorbée	6,3 kVa à 150 A
Protection par fusibles (A)	16
Poids	env. 5,9 kg

Soudage avec des électrodes en baguette enrobées :

Courant de soudage	20 – 150 A
Durée de mise en circuit X	
30 %	150 A
60 %	106 A
100 %	82 A

Soudage TIG

Courant de soudage	30 – 170 A
Durée de mise en circuit X	
30 %	170 A
60 %	110 A
100 %	82 A

Prudence !**Risques résiduels**

Même en utilisant cet outil électrique conformément aux prescriptions, il reste toujours des risques résiduels. Les dangers suivants peuvent apparaître en rapport avec la construction et le modèle de cet outil électrique :

1. Lésions des poumons si aucun masque anti-poussière adéquat n'est porté.

Danger !

Cet appareil électrique produit un champ électromagnétique pendant son fonctionnement. Dans certaines conditions, ce champ peut altérer le fonctionnement d'implants médicaux actifs ou passifs. Afin de réduire les risques de blessures graves ou mortelles, nous recommandons aux personnes qui possèdent un implant médical de consulter leur cabinet médical et leur producteur d'implants médicaux avant de commander la machine.

5. Avant la mise en service

Assurez-vous, avant de connecter la machine, que les données se trouvant sur la plaque de signalisation correspondent bien aux données du réseau.

Avertissement !

Enlevez systématiquement la fiche de contact avant de paramétrer l'appareil.

Raccord du câble de soudage (figure 4)

Danger ! Ne réalisez les travaux de raccordement des câbles de soudage (8/9) que lorsque l'appareil est déconnecté !

Raccordez les câbles de soudage, comme indiqué en figure 4. Raccordez les deux fiches du porte-électrode (8) et de la borne de mise à la terre (9) à l'aide des raccords rapides correspondants (5/6) et bloquez la fiche en la tournant dans le sens des aiguilles d'une montre.

Lors du soudage avec des électrodes en baguette enrobées, le câble à porte-électrode (8) est raccordé normalement au pôle plus (5), le câble avec la borne de mise à la terre (9) au pôle moins (6).

Mise en marche/arrêt (figure 2/3)

Mettez l'appareil sous tension, en plaçant l'interrupteur marche/arrêt (11) sur « ON ». Le témoin de service (3) s'allume. Mettez l'appareil hors tension, en plaçant l'interrupteur marche/arrêt (11) sur « OFF ». Le témoin de service (3) s'éteint.

Attention ! Avant d'allumer l'appareil, assurez-vous que le commutateur soudage électrodes/TIG (12) soit positionné sur soudage par électrodes.

Préparation au soudage

La borne de mise à la terre (9) est fixée directement sur la pièce à souder ou sur le support sur lequel la pièce à souder sera placée.

Attention, assurez-vous qu'il y a un contact direct avec la pièce à souder. Évitez donc les surfaces vernies et/ou les substances isolantes. Le câble de porte-électrodes est doté d'une borne spéciale à son extrémité qui sert à serrer l'électrode.

L'écran de soudage doit toujours être utilisé pendant le soudage. Il protège les yeux des rayons en provenance de l'arc électrique et permet cependant de regarder exactement le produit à souder (non compris dans la livraison).

6. Commande

Soudage

Après avoir effectué tous les raccordements électriques pour l'alimentation en courant tout comme pour le circuit électrique de soudage, veuillez procéder comme suit :

La plupart des électrodes enrobées sont branchées sur le pôle positif. Cependant, certains types d'électrodes doivent être raccordés au pôle moins. Respectez les indications du fabricant concernant le type d'électrodes et la polarité correcte.

Engagez l'extrémité non gainée de l'électrode dans le porte-électrodes (8) et raccordez la borne de mise à la terre (9) à la pièce à souder. Veuillez ce faisant à ce que le contact électrique soit correct.

Allumez l'appareil à l'interrupteur marche/arrêt (11) et réglez le courant de soudage à l'aide du potentiomètre pour le réglage du courant de soudage (1). En fonction de l'électrode que l'on désire utiliser. Maintenez l'écran protecteur devant le visage et frottez la pointe de l'électrode sur la pièce à souder comme si vous frottez une allumette. C'est la meilleure méthode pour allumer l'arc électrique.

Contrôlez sur une pièce d'essai si vous avez bien choisi l'électrode et l'ampérage corrects.

Ø (mm) électrode	Courant de soudage (A)
1,6	40 – 50
2	40 – 80
2,5	60 – 110
3,2	80 – 150
4,0	120 – 150

Attention !

Ne touchez pas la pièce à usiner avec l'électrode, cela pourrait entraîner un dysfonctionnement et rendre l'allumage de l'arc électrique plus difficile. Dès que l'arc électrique s'est allumé, essayez de garder une distance égale au diamètre de l'électrode utilisée par rapport à la pièce à usiner. L'écart doit rester constant pendant le soudage dans la mesure du possible. L'inclinaison de l'électrode dans le sens du travail doit être de 20 à 30 degrés.

Attention !

Utilisez toujours une pince pour retirer les électrodes usées ou pour déplacer les pièces qui viennent juste d'être soudées. Veuillez veiller à isoler les porte-électrodes (8) lorsque vous les déposez après le soudage.

Les scories doivent être éliminées seulement une fois que la soudure a refroidit.

Pour poursuivre un soudage sur une soudure interrompue, éliminez tout d'abord les scories au niveau du point à souder.

Soudage TIG

Avant de commencer le soudage TIG avec l'appareil, assurez-vous que celui-ci a été éteint au niveau de l'interrupteur marche/arrêt (11).

Placez ensuite le commutateur soudage électrodes/TIG (14) sur soudage TIG.

Pour la procédure suivante, veuillez lire le mode d'emploi de votre chalumeau soudeur TIG.

Attention !

Lorsque vous utilisez des bouteilles de gaz plus grandes, veuillez protéger celles-ci contre le basculement !

Protection contre la surchauffe

L'appareil à souder est équipé d'une protection contre la surchauffe qui protège le transformateur de soudage de la surchauffe. Si la protection contre la surchauffe se déclenche, la lampe de contrôle (4) de votre appareil s'allume. Laissez l'appareil à souder refroidir pendant un moment.

7. Remplacement de le câble d'alimentation réseau

Danger !

Si le câble d'alimentation réseau de cet appareil est endommagée, il faut la faire remplacer par le producteur ou son service après-vente ou par une personne de qualification semblable afin d'éviter tout risque.

8. Nettoyage, maintenance et commande de pièces de rechange

Danger !

Retirez la fiche de contact avant tous travaux de nettoyage.

8.1 Nettoyage

- Maintenez les dispositifs de protection, les fentes à air et le carter de moteur aussi propres (sans poussière) que possible. Frottez l'appareil avec un chiffon propre ou soufflez dessus avec de l'air comprimé à basse pression.
- Nous recommandons de nettoyer l'appareil directement après chaque utilisation.
- Nettoyez l'appareil régulièrement à l'aide d'un chiffon humide et un peu de savon. N'utilisez aucun produit de nettoyage ni détergeant; ils pourraient endommager les pièces en matières plastiques de l'appareil. Veillez à ce qu'aucune eau n'entre à l'intérieur de l'appareil. La pénétration de l'eau dans un appareil électrique augmente le risque de décharge électrique.

8.2 Maintenance

Aucune pièce à l'intérieur de l'appareil n'a besoin de maintenance.

8.3 Commande de pièces de rechange :

Pour les commandes de pièces de rechange, veuillez indiquer les références suivantes:

- Type de l'appareil
- No. d'article de l'appareil
- No. d'identification de l'appareil
- No. de pièce de rechange de la pièce requise

Vous trouverez les prix et informations actuelles à l'adresse www.isc-gmbh.info

9. Mise au rebut et recyclage

L'appareil se trouve dans un emballage permettant d'éviter les dommages dus au transport. Cet emballage est une matière première et peut donc être réutilisé ultérieurement ou être réintroduit dans le circuit des matières premières. L'appareil et ses accessoires sont en matériaux divers, comme par ex. des métaux et matières plastiques. Les appareils défectueux ne doivent pas être jetés dans les poubelles domestiques. Pour une mise au rebut conforme à la réglementation, l'appareil doit être déposé dans un centre de collecte approprié. Si vous ne connaissez pas de centre de collecte, veuillez vous renseigner auprès de l'administration de votre commune.

10. Stockage

Entreposez l'appareil et ses accessoires dans un endroit sombre, sec et à l'abri du gel tout comme inaccessible aux enfants. La température de stockage optimale est comprise entre 5 et 30 °C. Conservez l'outil électrique dans l'emballage d'origine.

11. Transport

Avant de transporter l'appareil à un autre endroit, enlevez d'abord tous les raccordements, l'appareil est ensuite prêt pour le transport.



Uniquement pour les pays de l'Union Européenne

Ne jetez pas les outils électriques dans les ordures ménagères!

Selon la norme européenne 2012/19/CE relative aux appareils électriques et systèmes électroniques usés et selon son application dans le droit national, les outils électriques usés doivent être récoltés à part et apportés à un recyclage respectueux de l'environnement.

Possibilité de recyclage en alternative à la demande de renvoi :

Le propriétaire de l'appareil électrique est obligé, en guise d'alternative à un envoi en retour, à contribuer à un recyclage effectué dans les règles de l'art en cas de cessation de la propriété. L'ancien appareil peut être remis à un point de collecte dans ce but. Cet organisme devra l'éliminer dans le sens de la Loi sur le cycle des matières et les déchets. Ne sont pas concernés les accessoires et ressources fournies sans composants électroniques.

Toute réimpression ou autre reproduction de la documentation et des papiers joints aux produits, même sous forme d'extraits, est uniquement permise une fois l'accord explicite de l'ISC GmbH obtenu.

Sous réserve de modifications techniques

Bon de garantie

Chère cliente, cher client,

nos produits sont soumis à un contrôle de qualité très strict. Si toutefois, il arrivait que cet appareil ne fonctionne pas parfaitement, nous en sommes désolés et nous vous prions de vous adresser à notre service après-vente à l'adresse indiquée sur le bon de garantie. Nous nous tenons également volontiers à votre disposition par téléphone au numéro de service après-vente indiqué. La garantie est valable dans les conditions suivantes :

1. Ces conditions de garantie s'adressent uniquement à des consommateurs, c'est à dire à des personnes physiques qui ne souhaitent ni utiliser ce produit dans le cadre de leur activité industrielle ou artisanale, ni dans le cadre de toute autre activité indépendante. Les conditions de garantie réglementent les prestations de garantie supplémentaires que le fabricant mentionné ci-dessous promet aux acheteurs de ses appareils en supplément de la prestation de garantie légale. Vos droits légaux en matière de garantie restent inchangés. Notre prestation de garanti est gratuite pour vous.
2. La prestation de garantie s'étend exclusivement aux défauts résultant d'une erreur de fabrication ou de matériau d'un appareil neuf du fabricant mentionné ci-dessous et acheté par vos soins. La prestation de garantie se limite selon notre décision soit à la résolution de tels défauts sur l'appareil, soit à l'échange de l'appareil.

Veillez au fait que nos appareils, conformément au règlement, n'ont pas été conçus pour être utilisés dans un environnement professionnel, industriel ou artisanal. Il n'y a donc pas de contrat de garantie quand l'appareil a été utilisé professionnellement, artisanalement ou par des sociétés industrielles ou exposé à une sollicitation semblable pendant la durée de la garantie.

3. Sont exclus de notre garantie :
 - les dommages liés au non-respect des instructions de montage ou en raison d'une installation incorrecte, au non-respect du mode d'emploi (en raison par ex. du branchement de l'appareil sur la tension de réseau ou le type de courant incorrect), au non-respect des dispositions de maintenance et de sécurité ou résultant d'une exposition de l'appareil à des conditions environnementales anormales ou d'un manque d'entretien et de maintenance.
 - les dommages résultant d'une utilisation abusive ou non conforme (comme par ex. une surcharge de l'appareil ou une utilisation d'outils ou d'accessoires non autorisés), de la pénétration d'objets étrangers dans l'appareil (comme par ex. du sable, des pierres ou de la poussière), de l'utilisation de la force ou de la violence (comme par ex. les dommages liés aux chutes).
 - les dommages sur l'appareil ou des parties de l'appareil résultant de l'usure normale liée à l'utilisation de l'appareil ou de toute autre usure naturelle.
4. La durée de garantie est de 24 mois et débute à la date d'achat de l'appareil. Les droits à la garantie doivent être revendiqués avant l'expiration de la durée de garantie dans un délai de deux semaines après avoir constaté le défaut. La revendication de droits à la garantie après expiration de la durée de garantie est exclue. La réparation ou l'échange de l'appareil n'entraîne ni une extension de la durée de garantie ni le début d'une nouvelle durée de garantie pour cet appareil ou toute autre pièce de rechange installée sur l'appareil. Cela est valable également dans le cas d'une intervention du service après-vente à domicile.
5. Pour faire valoir vos droits à la garantie, veuillez enregistrer l'appareil défectueux à l'adresse suivante : www.isc-gmbh.info. Veuillez garder à disposition la preuve d'achat ou tout autre justificatif de l'achat de votre nouvel appareil. Les appareils envoyés sans les justificatifs correspondants ou sans plaque signalétique sont exclus de la prestation de garantie en raison de l'impossibilité de les enregistrer. Si le défaut de l'appareil est inclut dans la garantie, vous recevrez sans délai un appareil réparé ou un nouvel appareil.

Bien entendu, nous réparons volontiers les défauts de votre appareil qui ne sont pas ou plus compris dans l'étendue de la garantie contre le remboursement des frais de réparation. Pour cela, veuillez envoyer l'appareil à notre adresse de service après-vente.

Pour les pièces d'usure, de consommation et manquantes, nous renvoyons aux restrictions de cette garantie conformément aux informations du service après-vente de ce mode d'emploi.



Indice

1. Avvertenze sulla sicurezza
2. Descrizione dell'apparecchio ed elementi forniti
3. Utilizzo proprio
4. Caratteristiche tecniche
5. Prima della messa in esercizio
6. Uso
7. Sostituzione del cavo di alimentazione
8. Pulizia, manutenzione e ordinazione dei pezzi di ricambio
9. Smaltimento e riciclaggio
10. Conservazione
11. Trasporto



Pericolo! - Prima della messa in esercizio leggete e osservate le istruzioni per l'uso e le avvertenze di sicurezza.



Attenzione! Indossate una maschera di protezione delle vie respiratorie. Durante i lavori di saldatura si possono formare vapori velenosi. Indossate quindi una maschera di protezione delle vie respiratorie adeguata e arieggiate bene il locale.



Attenzione! Non lavorate mai senza protezione per gli occhi! Indossate una maschera per saldatura durante tutte le operazioni che rappresentino un rischio per il volto e gli occhi.



Attenzione! Indossate guanti speciali per saldatura. Durante la saldatura possono essere scagliate all'intorno particelle incandescenti. Proteggete quindi mani e braccia con guanti speciali per saldatura.

Pericolo!

Nell'usare gli apparecchi si devono rispettare diverse avvertenze di sicurezza per evitare lesioni e danni. Quindi leggete attentamente queste istruzioni per l'uso/le avvertenze di sicurezza. Conservate bene le informazioni per averle a disposizione in qualsiasi momento. Se date l'apparecchio ad altre persone, consegnate queste istruzioni per l'uso/le avvertenze di sicurezza insieme all'apparecchio. Non ci assumiamo alcuna responsabilità per incidenti o danni causati dal mancato rispetto di queste istruzioni e delle avvertenze di sicurezza.

1. Avvertenze sulla sicurezza

Le relative avvertenze di sicurezza si trovano nell'opuscolo allegato.

Pericolo!

Leggete tutte le avvertenze di sicurezza e le istruzioni. Dimenticanze nel rispetto delle avvertenze di sicurezza e delle istruzioni possono causare scosse elettriche, incendi e/o gravi lesioni.
Conservate tutte le avvertenze e le istruzioni per eventuali necessità future.

Pacemaker

Le persone che portano un dispositivo elettronico salvavita (come ad es. pacemaker, ecc.) dovrebbero consultare il medico prima di avvicinarsi a impianti di saldatura ad arco, a taglio, per fusione o a punti, per accertarsi che i campi magnetici connessi ai forti flussi elettrici non influenzino il dispositivo salvavita.

2. Descrizione dell'apparecchio ed elementi forniti

2.1 Descrizione dell'apparecchio (Fig. 1/2)

1. Potenziometro per l'impostazione della corrente di saldatura
2. Scala corrente di saldatura
3. Spia di controllo esercizio
4. Spia di controllo surriscaldamento
5. Accoppiamento rapido positivo
6. Accoppiamento rapido negativo
7. Cavo di alimentazione
8. Cavo con portaelettrodo
9. Cavo con morsetto di massa
10. Tracolla
11. Interruttore ON/OFF
12. Commutatore saldatura a elettrodo/TIG

2.2 Elementi forniti

Verificate che l'articolo sia completo sulla base degli elementi forniti descritti. In caso di parti mancanti, rivolgetevi al nostro Centro Servizio Assistenza o al punto vendita in cui avete acquistato l'apparecchio presentando un documento di acquisto valido entro e non oltre i 5 giorni lavorativi dall'acquisto dell'articolo. Al riguardo fate attenzione alla Tabella Garanzia nelle informazioni sul Servizio Assistenza alla fine delle istruzioni.

- Aprite l'imballaggio e togliete con cautela l'apparecchio dalla confezione.
- Togliete il materiale d'imballaggio e anche i fermi di trasporto / imballo (se presenti).
- Controllate che siano presenti tutti gli elementi forniti.
- Verificate che l'apparecchio e gli accessori non presentino danni dovuti al trasporto.
- Se possibile, conservate l'imballaggio fino alla scadenza della garanzia.

Pericolo!

L'apparecchio e il materiale d'imballaggio non sono giocattoli! I bambini non devono giocare con sacchetti di plastica, film e piccoli pezzi! Sussiste pericolo di ingerimento e soffocamento!

- Saldatrice inverter
- Istruzioni per l'uso originali
- Avvertenze di sicurezza

3. Utilizzo proprio

La saldatrice a inverter è adatta alla saldatura di tutti gli elettrodi comunemente in commercio con un diametro tra 1,6 e 4,0 mm. Grazie alla tracolla l'apparecchio si adatta in modo ottimale a un impiego mobile. La saldatrice a inverter è ideale per lavori di riparazione, manutenzione e montaggio nel fai da te.

L'apparecchio deve venire usato solamente per lo scopo a cui è destinato. Ogni altro tipo di uso che esuli da quello previsto non è un uso conforme. L'utilizzatore/l'operatore, e non il costruttore, è responsabile dei danni e delle lesioni di ogni tipo che ne risultino.

Tenete presente che i nostri apparecchi non sono stati costruiti per l'impiego professionale, artigianale o industriale. Non ci assumiamo alcuna garanzia quando l'apparecchio viene usato in

imprese commerciali, artigianali o industriali, o in attività equivalenti.

4. Caratteristiche tecniche

EN 60974-1

Norma europea per saldatrici per saldature manuali ad arco con durata di inserimento limitata.



Inverter statico monofase, trasformatore e raddrizzatore



Simbolo per sorgenti di corrente di saldatura che sono adatte per la saldatura in ambiente con maggiore rischio elettrico.

~ 50 Hz

Corrente alternata e valore nominale della frequenza [Hz]

U₀

Tensione nominale a vuoto [V]

∅

Diametro dell'elettrodo [mm]

U₂

Tensione di saldatura [V]

I₂

Corrente di saldatura [A]



Corrente continua



Presenza di rete; numero di fasi nonché simbolo della corrente alternata e valore nominale della frequenza.

U₁

Tensione di rete [V]

I_{1max}

Valore nominale massimo della corrente di rete [A]

I_{1eff}

Valore effettivo della corrente massima di rete [A]



Simbolo per linea caratteristica discendente



Saldature manuali ad arco con elettrodi cilindrici rivestiti



Saldatura TIG (Tungsten Inert Gas)



Fusibile con valore nominale in ampere nel collegamento alla rete



Non tenete o usate l'apparecchio in un ambiente umido o bagnato e sotto la pioggia.

IP 21 S

Tipo di protezione

H

Classe di isolamento

X

Durata di inserimento

Collegamento alla rete: 230-240 V ~ 50 Hz

Tensione a vuoto 80 V

Potenza assorbita 6,3 kVA a 150 A

Protezione (A) 16

Peso ca. 5,9 kg

Saldatura con elettrodi cilindrici rivestiti:

Corrente di saldatura 20 – 150 A

Durata di inserimento X

30% 150 A

60% 106 A

100% 82 A

Saldatura TIG

Corrente di saldatura	30 – 170 A
Durata di inserimento X	
30%	170 A
60%	110 A
100%	82 A

Attenzione!

Rischi residui

Anche se questo elettrotensile viene utilizzato secondo le norme, continuano a sussistere rischi residui. In relazione alla struttura e al funzionamento di questo elettrotensile potrebbero presentarsi i seguenti pericoli:

1. Danni all'apparato respiratorio nel caso in cui non venga indossata una maschera antipolvere adeguata.

Pericolo!

Questo elettrotensile sviluppa un campo elettromagnetico durante l'esercizio. In determinate circostanze questo campo può danneggiare dispositivi medici impiantati attivi o passivi. Per ridurre il rischio di lesioni gravi o mortali, consigliamo alle persone con dispositivi medici impiantati di consultare il proprio medico e il produttore del dispositivo prima di utilizzare l'apparecchio.

5. Prima della messa in esercizio

Prima di inserire la spina nella presa di corrente assicuratevi che i dati sulla targhetta di identificazione corrispondano a quelli di rete.

Avvertenza!

Staccate sempre la spina di alimentazione prima di ogni impostazione all'utensile.

Collegamento dei cavi di saldatura (Fig. 4)

Pericolo! Eseguite le operazioni di collegamento di cavi di saldatura (8/9) solo quando l'apparecchio è scollegato!
Collegate i cavi di saldatura come mostrato nella Fig. 4. A tale scopo collegate i due connettori del portaelettrodo (8) e del morsetto di massa (9) con i relativi accoppiamenti rapidi (5/6) e bloccate i connettori ruotandoli in senso orario.
Durante i lavori di saldatura con elettrodi cilindrici rivestiti il cavo con il portaelettrodo (8) viene collegato normalmente al polo positivo (5), mentre quello con il morsetto di massa (9) al polo negativo (6).

Accensione e spegnimento (Fig. 2/3)

Accendete l'apparecchio posizionando l'interruttore ON/OFF (11) su „ON“. La spia di controllo dell'esercizio (3) inizia ad illuminarsi. Spegnete l'apparecchio posizionando l'interruttore ON/OFF (11) su „OFF“. La spia di controllo dell'esercizio (3) si spegne.

Attenzione! Prima di inserire l'apparecchio assicuratevi però che il commutatore saldatura a elettrodo/TIG (12) sia posizionato sulla saldatura a elettrodo.

Operazioni preliminari alla saldatura

Il morsetto di massa (9) viene fissato direttamente sul pezzo da saldare o alla base su cui esso poggia.

Attenzione, assicuratevi che vi sia contatto diretto con il pezzo da saldare. Evitate quindi superfici verniciate e/o materiali isolanti. Il cavo portaelettrodi è dotato all'estremità di un morsetto speciale che ha la funzione di serrare l'elettrodo.

Durante la saldatura utilizzare sempre lo schermo di protezione. Esso protegge gli occhi dalle radiazioni luminose provenienti dall'arco, consentendo tuttavia di guardare chiaramente il materiale da saldare (non compreso tra gli elementi forniti).

6. Uso

Saldatura

Dopo aver effettuato tutti i collegamenti elettrici per l'alimentazione di corrente e per il circuito di saldatura si può procedere come segue:

La maggior parte degli elettrodi rivestiti vengono collegati al polo positivo. Ci sono tuttavia alcuni tipi di elettrodi che vengono collegati al polo negativo. Seguite le istruzioni del produttore circa il tipo di elettrodi e la polarità corretta.

Inserite l'estremità non rivestita dell'elettrodo nel portaelettrodi (8) e collegate il morsetto di massa (9) con il pezzo da saldare. Assicuratevi che vi sia un buon contatto elettrico.

Inserire l'apparecchio premendo l'interruttore ON/OFF (11) e regolate la corrente di saldatura con il potenziometro (1). A seconda dell'elettrodo che si intende usare. Tenete lo schermo protettivo davanti al viso e sfregate la punta dell'elettrodo sul pezzo da saldare allo stesso modo in cui si accende un fiammifero. Questo è il modo migliore per innescare l'arco voltaico.

Eseguite un test con un pezzo di prova per verifi-

care se sono stati scelti l'elettrodo e l'intensità di corrente adatti.

Ø elettrodo (mm)	Corrente di saldatura (A)
1,6	40 – 50
2	40 – 80
2,5	60 – 110
3,2	80 – 150
4,0	120 – 150

Attenzione!

Non picchiettate il pezzo da saldare con l'elettrodo: potrebbero verificarsi danni e rendere più difficile l'innesco dell'arco.

Non appena innescato l'arco cercate di mantenere una distanza dal pezzo da saldare che corrisponda al diametro dell'elettrodo utilizzato. Per quanto possibile la distanza dovrebbe rimanere costante durante la saldatura. L'inclinazione dell'elettrodo nella direzione di lavoro dovrebbe essere di 20/30 gradi.

Attenzione!

Utilizzare sempre una pinza per togliere gli elettrodi usati o per spostare pezzi appena saldati. Fare attenzione che il portaelettrodo (8) dopo la saldatura sia sempre riposto su materiale isolante.

Le scorie devono essere tolte solo dopo che il giunto si sia raffreddato.

Se si prosegue la saldatura in un giunto che presenti un'interruzione occorre prima togliere le scorie dal punto da dove si ricomincia.

Saldatura TIG

Prima di iniziare un lavoro di saldatura TIG assicuratevi che l'apparecchio sia stato disinserito con l'interruttore ON/OFF (11). Portate quindi il commutatore saldatura a elettrodo/TIG (14) su saldatura TIG.

Per ulteriori informazioni su come procedere leggete le istruzioni del vostro set per cannello per saldatura TIG.

Attenzione!

Se si utilizzano bombole del gas di grandi dimensioni, queste devono essere assicurate contro il ribaltamento!

Protezione da surriscaldamento

La saldatrice è dotata di una protezione da surriscaldamento che protegge il trasformatore di saldatura. Se scatta la protezione da surriscaldamento si illumina la spia di controllo (4) dell'apparecchio. Fate raffreddare la saldatrice per qualche minuto.

7. Sostituzione del cavo di alimentazione

Pericolo!

Se il cavo di alimentazione di questo apparecchio viene danneggiato deve essere sostituito dal produttore, dal suo servizio di assistenza clienti o da una persona al pari qualificata al fine di evitare pericoli.

8. Pulizia, manutenzione e ordinazione dei pezzi di ricambio

Pericolo!

Prima di qualsiasi lavoro di pulizia staccate la spina dalla presa di corrente.

8.1 Pulizia

- Tenete il più possibile i dispositivi di protezione, le fessure di aerazione e la carcassa del motore liberi da polvere e sporco. Strofinare l'apparecchio con un panno pulito o soffiato con l'aria compressa a pressione bassa.
- Consigliamo di pulire l'apparecchio subito dopo averlo usato.
- Pulite l'apparecchio regolarmente con un panno asciutto ed un po' di sapone. Non usate detersivi o solventi perché questi ultimi potrebbero danneggiare le parti in plastica dell'apparecchio. Fate attenzione che non possa penetrare dell'acqua nell'interno dell'apparecchio. La penetrazione di acqua in un elettrotensile aumenta il rischio di una scossa elettrica.

8.2 Manutenzione

All'interno dell'apparecchio non si trovano altre parti sottoposte ad una manutenzione qualsiasi.

8.3 Ordinazione di pezzi di ricambio:

Volendo commissionare dei pezzi di ricambio, si dovrebbe dichiarare quanto segue:

- modello dell'apparecchio
- numero dell'articolo dell'apparecchio

- numero d'ident. dell'apparecchio
- numero del pezzo di ricambio del ricambio necessitato.

Per i prezzi e le informazioni attuali si veda www.isc-gmbh.info

9. Smaltimento e riciclaggio

L'apparecchio si trova in un imballaggio per evitare i danni dovuti al trasporto. Questo imballaggio rappresenta una materia prima e può perciò essere utilizzato di nuovo o riciclato. L'apparecchio e i suoi accessori sono fatti di materiali diversi, per es. metallo e plastica. Gli apparecchi difettosi non devono essere gettati nei rifiuti domestici. Per uno smaltimento corretto l'apparecchio va consegnato ad un apposito centro di raccolta. Se non vi è noto nessun centro di raccolta, rivolgetevi per informazioni all'amministrazione comunale.

10. Conservazione

Conservate l'apparecchio e i suoi accessori in un luogo buio, asciutto, al riparo dal gelo e non accessibile ai bambini. La temperatura ottimale per la conservazione è compresa tra i 5 e i 30 °C. Conservate l'elettrodomestico nell'imballaggio originale.

11. Trasporto

Prima di trasportare l'apparecchio in un altro luogo, togliete prima tutti i collegamenti. Solo a questo punto l'apparecchio è pronto per il trasporto.



Solo per paesi membri dell'UE

Non smaltite gli elettroutensili nei rifiuti domestici!

Secondo la direttiva europea 2012/19/CE sui rifiuti di apparecchiature elettriche ed elettroniche e il suo recepimento nelle normative nazionali, gli elettroutensili usati devono venire raccolti separatamente e venire smaltiti in modo ecocompatibile.

Alternativa di riciclaggio alla richiesta di restituzione:

il proprietario dell'apparecchio elettrico è tenuto in alternativa, invece della restituzione, a collaborare in modo che lo smaltimento venga eseguito correttamente in caso ceda l'apparecchio. L'apparecchio vecchio può anche venire consegnato ad un centro di raccolta che provvede poi allo smaltimento secondo le norme nazionali sul riciclaggio e sui rifiuti. Non ne sono interessati gli accessori e i mezzi ausiliari senza elementi elettrici forniti insieme ai vecchi apparecchi.

La ristampa o l'ulteriore riproduzione, anche parziale, della documentazione o dei documenti d'accompagnamento dei prodotti è consentita solo con l'esplicita autorizzazione da parte della iSC GmbH.

Con riserva di apportare modifiche tecniche

Certificato di garanzia

Gentili clienti,

i nostri prodotti sono soggetti ad un rigido controllo di qualità. Se l'apparecchio non dovesse tuttavia funzionare correttamente, ci scusiamo e vi preghiamo di rivolgervi al nostro servizio di assistenza clienti all'indirizzo indicato in questa scheda di garanzia. Siamo a vostra disposizione anche telefonicamente al numero del Servizio Assistenza indicato. Per la rivendicazione dei diritti di garanzia vale quanto segue:

1. Le presenti condizioni di garanzia si rivolgono esclusivamente a consumatori, vale a dire a persone fisiche che non intendono utilizzare questo prodotto né in ambito professionale né per altre attività di lavoro autonomo. Le presenti condizioni di garanzia regolano prestazioni di garanzia supplementari che il produttore su indicato concede in aggiunta alla garanzia legale agli acquirenti di nuovi apparecchi. La presente garanzia non tocca i vostri diritti al ricorso in garanzia previsti dalla legge. Le nostre prestazioni di garanzia sono per voi gratuite.
2. La prestazione di garanzia riguarda esclusivamente i difetti di un nuovo apparecchio da voi acquistato del produttore di cui sopra, riconducibili a errori di materiale o di produzione, ed è limitata, a nostra discrezione, all'eliminazione di questi difetti dell'apparecchio o alla sostituzione dell'apparecchio stesso.
Tenete presente che i nostri apparecchi non sono stati costruiti per l'impiego artigianale, professionale o imprenditoriale. Pertanto un contratto di garanzia non viene concluso se l'apparecchio è stato usato entro il periodo di garanzia in attività artigianali, imprenditoriali o industriali o se è stato sottoposto a sollecitazioni equivalenti.
3. Sono esclusi dalla nostra garanzia:
 - Danni all'apparecchio causati dalla mancata osservanza delle istruzioni di montaggio o per un'installazione non corretta, dalla mancata osservanza delle istruzioni per l'uso (come ad es. collegamento a una tensione di rete o a un tipo di corrente non corretti), dalla mancata osservanza delle norme relative alla manutenzione e alla sicurezza, dall'esposizione dell'apparecchio a condizioni ambientali anomale o per la mancata esecuzione di pulizia e manutenzione.
 - Danni all'apparecchio dovuti a usi impropri o illeciti (come per es. sovraccarico dell'apparecchio o utilizzo di utensili di ricambio o accessori non consentiti), alla penetrazione di corpi estranei nell'apparecchio (come per es. sabbia, pietre o polvere, danni dovuti al trasporto), all'impiego della forza o a influenze esterne (come per es. danni causati da caduta).
 - Danni all'apparecchio o a parti di esso da ricondurre a un'usura comune, dovuta all'uso o di altro tipo naturale.
4. Il periodo di garanzia è 24 mesi e inizia a partire dalla data di acquisto dell'apparecchio. I diritti di garanzia devono essere fatti valere prima della scadenza del periodo di garanzia, entro due settimane dopo avere accertato il difetto. È esclusa la rivendicazione di diritti di garanzia dopo la scadenza del relativo periodo. La riparazione o la sostituzione dell'apparecchio non comporta una proroga del periodo di garanzia e con questa prestazione per l'apparecchio o per pezzi di ricambio eventualmente installati non inizia un nuovo periodo di garanzia. Ciò vale anche nel caso in cui si ricorra a un servizio sul posto.
5. Per rivendicare il diritto di garanzia vi preghiamo di comunicare che l'apparecchio è difettoso tramite sito internet: www.isc-gmbh.info. Tenete a portata di mano il documento di acquisto o altri documenti come prova dell'acquisto del vostro apparecchio nuovo. Apparecchi inviati senza i relativi documenti o senza targhetta d'identificazione sono esclusi dalla prestazione di garanzia perché non possono essere classificati in modo corrispondente. Se il difetto dell'apparecchio rientra nella nostra prestazione di garanzia, ricevete prontamente l'apparecchio riparato o un apparecchio nuovo.

Naturalmente effettuiamo a pagamento anche riparazioni sull'apparecchio che non rientrano o non rientrano più nella garanzia. A tale scopo inviate l'apparecchio all'indirizzo del nostro Centro Assistenza.

Per parti mancanti, di consumo e soggette a usura rimandiamo alle limitazioni di questa garanzia secondo le informazioni sul Servizio Assistenza di queste istruzioni per l'uso.

Indholdsfortegnelse

1. Sikkerhedsanvisninger
2. Produktbeskrivelse og leveringsomfang
3. Formålsbestemt anvendelse
4. Tekniske data
5. Inden ibrugtagning
6. Betjening
7. Udskiftning af nettilslutningsledning
8. Rengøring, vedligeholdelse og reservedelsbestilling
9. Bortskaffelse og genanvendelse
10. Opbevaring
11. Transport



Fare! - Betjeningsvejledningen og sikkerhedsanvisningerne skal læses, inden maskinen tages i brug. Alle anvisninger skal følges.



Forsigtig! Brug åndedrætsmaske. Giftige dampe kan opstå under svejsearbejdet. Brug derfor en passende åndedrætsmaske og sørg for tilstrækkelig udluftning.



Forsigtig! Arbejd aldrig uden øjenværn! Brug altid en svejseværn, når der arbejdes et sted eller på en måde, hvor dit ansigt og dine øjne udsættes for fare.



Forsigtig! Brug specielle svejsehandsker. Under svejsearbejdet kommer glødende partikler flyvende. Beskyt derfor dine hænder og arme med specielle svejsehandsker.

Fare!

Ved brug af el-værktøj er der visse sikkerhedsforanstaltninger, der skal respekteres for at undgå skader på personer og materiel. Læs derfor betjeningsvejledningen / sikkerhedsanvisningerne grundigt igennem. Opbevar betjeningsvejledningen et praktisk sted, så du altid kan tage den frem efter behov. Husk at lade betjeningsvejledningen / sikkerhedsanvisningerne følge med værktøjet, hvis du overdrager det til andre. Vi fraskriver os ethvert ansvar for skader på personer eller materiel, som måtte opstå som følge af, at anvisningerne i denne betjeningsvejledning, navnlig vedrørende sikkerhed, tilsidesættes.

1. Sikkerhedsanvisninger

Relevante sikkerhedsanvisninger finder du i det medfølgende hæfte.

Fare!

Læs alle sikkerhedsanvisninger og øvrige anvisninger. Følges anvisningerne, navnlig sikkerhedsanvisningerne, ikke nøje som beskrevet, kan elektrisk stød, brand og/eller svære kvæstelser være følgen. **Alle sikkerhedsanvisninger og øvrige anvisninger skal gemmes.**

Pacemaker

Personer, der bruger et elektronisk livsopretelsesapparat (som f.eks. pacemaker osv.), bør spørge deres læge, før de nærmer sig lysbue-, skære-, udbrænde- eller punktsvejseanlæg for at sikre, at de magnetiske felter i forbindelse med de høje, elektriske strømme ikke påvirker dine apparater.

2. Produktbeskrivelse og leveringsomfang**2.1 Produktbeskrivelse (fig. 1/2)**

1. Potentiometer til indstilling af svejsestrøm
2. Svejestrømsskala
3. Kontrollampe for drift
4. Kontrollampe for overhedning
5. Lynkobling positiv
6. Lynkobling negativ
7. Netkabel
8. Kabel med elektrodeholder
9. Kabel med jordklemme
10. Bærerem
11. Tænd/sluk-knap
12. Omskifter elektrode-WIG svejsning

2.2 Leveringsomfang

Kontroller på grundlag af det beskrevne leveringsomfang, at varen er komplet. Hvis nogle dele mangler, bedes du senest inden 5 hverdage efter købet af varen henvende dig til vores servicecenter eller det sted, hvor du har købt varen, med forevisning af gyldig købskvittering. Vær her opmærksom på garantioversigten, der er indeholdt i serviceinformationerne bagest i vejledningen.

- Åbn pakken, og tag forsigtigt maskinen ud af emballagen.
- Fjern emballagematerialet samt emballage- og transportsikringer (hvis sådanne forefindes).
- Kontroller, at der ikke mangler noget.
- Kontroller maskine og tilbehør for transportskader.
- Opbevar så vidt muligt emballagen indtil garantiperiodens udløb.

Fare!

Maskinen og emballagematerialet er ikke legetøj! Børn må ikke lege med plastikposer, folier og smådele! Fare for indtagelse og kvælning!

- Inverter-svejsesapparat
- Original betjeningsvejledning
- Sikkerhedsanvisninger

3. Formålsbestemt anvendelse

Inverter-svejsesapparatet er egnet til at svejse alle almindelige elektroder med en diameter på 1,6-4,0 mm. Omhængebæltet gør apparatet velegnet til mobil brug. Inverter-svejsesapparatet er ideelt til reparations-, vedligeholdelses- eller monteringsarbejde for hobbyhåndværkere.

Saven må kun anvendes i overensstemmelse med dens tiltænkte formål. Enhver anden form for anvendelse er ikke tilladt. Vi fraskriver os ethvert ansvar for skader, det være sig på personer eller materiel, som måtte opstå som følge af, at maskinen ikke er blevet anvendt korrekt. Ansvaret bæres alene af brugeren/ejeren.

Bemærk, at vore produkter ikke er konstrueret til erhvervmæssig, håndværksmæssig eller industriel brug. Vi fraskriver os ethvert ansvar, såfremt produktet anvendes i erhvervmæssigt, håndværksmæssigt, industrielt eller lignende øjemed.

4. Tekniske data

EN 60974-1

Europæisk standard om udstyr til lysbuesvejsning
- Del 1: Svejsestrømkilder.



Enfaset statisk frekvensomformer-transformator-ensretter



Symbol for svejsestrømskilder, som er egnet til svejsning i omgivelser med øget elektrisk risiko.

~ 50 Hz

Vekselstrøm og dimensioneringstal for frekvens [Hz]

U_0

Nominal tomgangsspænding [V]

Ø

Elektrodediameter [mm]

U_2

Svejsespænding [V]

I_2

Svejsestrøm [A]



Jævnstrøm



Netindgang; antal faser samt vekselstrømssymbol og dimensioneringstal for frekvens

U_1

Netspænding [V]

I_{1max}

Største dimensioneringstal for netstrøm [A]

I_{1eff}

Effektivværdi for største netstrøm [A]



Symbol for faldende karakteristik



Lysbue-håndsvejsning med indkapslede stav-
elektroder



WIG-svejsning (Wolfram-Inert-Gas)



Sikring med mærkeværdi i ampere i nettilslutning-
gen



Apparatet må ikke opbevares eller anvendes i
fugtige eller våde omgivelser eller i regnvej

IP 21 S

Beskyttelsesgrad

H

Isolationsklasse

X

indkoblingstid

Nettilslutning: 230-240 V ~ 50 Hz
Tomgangsspænding 80 V
Optagen effekt 6,3 kVA ved 150 A
Sikring (A) 16
Vægt ca. 5,9 kg

Svejsning med indkapslede stavelektroder:

Svejsestrøm 20 – 150 A
Indkoblingstid X
30% 150 A
60% 106 A
100% 82 A

WIG-svejsning

Svejsestrøm 30 – 170 A
Indkoblingstid X
30% 170 A
60% 110 A
100% 82 A

Forsigtig!**Tilbageværende risici**

Også selv om du betjener el-værktøjet forskriftsmæssigt, er der stadigvæk nogle risikofaktorer at tage højde for. Følgende farer kan opstå, alt efter el-værktøjets type og konstruktionsmåde:

1. Lungeskader, såfremt der ikke bæres egnet støvmaske.

Fare!

Dette el-værktøj frembringer et elektromagnetisk felt under driften. Dette felt kan under visse omstændigheder indvirke på aktive eller passive medicinske implantater. For at reducere faren for alvorlige eller dødelige kvæstelser anbefaler vi, at personer med medicinske implantater konsulterer deres læge og producenten af implantatet, inden maskinen tages i brug.

5. Inden ibrugtagning

Inden du slutter høvlen til strømforsyningsnettet, skal du kontrollere, at dataene på mærkepladen stemmer overens med netdataene.

Advarsel!

Træk altid stikket ud af stikkontakten, inden du foretager indstillinger på høvlen.

Tilslutning af svejsekabler (fig. 4)

Fare! Alle forsyningsledninger skal være trukket ud af apparatet, før svejsekablerne (8/9) sluttes til! Slut svejsekablet til, som vist på fig. 4. Forbind elektrodeholderens (8) og jordklemmens (9) to stik med de tilhørende lynkoblinger (5/6), og fikser stikkene ved at dreje dem i urets retning. Ved svejsning med indkapslede stavelektroder sluttes kablet med elektrodeholder (8) normalt til plus-polen (5), kablet med jordklemmen (9) til minus-polen (6).

Tænd/Sluk (fig. 2/3)

Tænd for apparatet ved at stille tænd/sluk-knappen (11) på „ON“. Kontrollampe for drift (3) begynder at lyse. Sluk for apparatet ved at stille tænd/sluk-knappen (11) på „OFF“. Kontrollampe for drift (3) går ud.

Pas på! Før apparatet tændes, skal det sikres, at omskifteren elektrode-/WIG-svejsning (12) er indstillet på elektrodetsvejsning.

Svejsforberedelser

Jordklemmen (9) fastgøres direkte på svejsestykket eller på det underlag, som svejsestykket er stillet på.

Vær opmærksom på, at der skal være en direkte kontakt med svejsestykket. Undgå derfor lakerede overflader og/eller isoleringsmaterialer. Elektrodeholderkablet har en specialklemme i enden, som benyttes til at klemme elektroden fast med.

Svejseskyttelseskærmen skal altid anvendes under svejsning. Den beskytter øjnene mod den lysstråling, der kommer fra lysbuen, samtidig med at du har et godt udsyn til svejseemnet (følger ikke med leveringen).

6. Betjening**Svejsning**

Når du har etableret alle elektriske tilslutninger til strømforsyningen og til svejsekredsløbet, kan du gøre som følger:

De fleste beklædte elektroder sluttes til plus-polen. Der findes dog nogle typer af elektroder, som sluttes til minus-polen. Følg producentens anvisninger med hensyn til elektrodetype og rigtig polaritet.

Før den ende af elektroden, der ikke er beklædt, ind i elektrodeholderen (8), og forbind jordklemmen (9) med svejsestykket. Sørg for, at der er en god elektrisk kontakt.

Tænd for apparatet med tænd/sluk-knappen (11) og indstil svejsestrømmen med potentiometeret til indstilling af svejsestrømmen (1). Alt efter hvilken elektrode du vil benytte. Hold beskyttelseskærmen op foran ansigtet, og stryg elektrodspidsen på svejsestykket med samme bevægelse, som når du tænder en tændstik. Dette er den bedste måde at tænde lysbuen på.

Prøv på et testemne, om du har valgt den rigtige elektrode og strømstyrke.

Elektrode Ø (mm)	Svejsestrøm (A)
1,6	40 – 50
2	40 – 80
2,5	60 – 110
3,2	80 – 150
4,0	120 – 150

Pas på!

Undgå duppende bevægelser med elektroden ind på arbejdsemnet, da der vil kunne opstå beskadigelse, ligesom det vil besværliggøre antændelsen af lysbuen.

Når lysbuen er blevet antændt, så prøv at holde en afstand til arbejdsemnet, som svarer til den anvendte elektrodediameter. Afstanden skal så vidt muligt være konstant under svejsningen. Elektrodens hældning i arbejdsretningen skal være 20/30 grader.

Pas på!

Brug altid en tang til at fjerne brugte elektroder eller bevæge nysvejsede stykker med. Bemærk, at elektrodeholderne (8) altid skal henlægges isoleret efter svejsningen.

Slagger må først fjernes fra sømmen efter afkøling.

Hvis svejsning fortsættes på en afbrudt svejse søm, skal slaggen på begyndelsepunktet fjernes først.

WIG-svejsning

Før du starter WIG-svejsning med apparatet, skal det sikres, at apparatet er slukket med tænd/slukknappen (11). Stil så omskifteren elektrode-/WIG-svejsning (14) på WIG-svejsning.

Den yderligere fremgangsmåde er beskrevet i vejledningen til dit WIG-svejsbrænder-sæt.

Pas på!

Bruges større gasflasker, skal disse beskyttes mod at vælte!

Overhedningsbeskyttelse

Svejsapparatet er udstyret med en overhedningsbeskyttelse, som beskytter svejsetransformereren mod overophedning. Hvis overhedningsbeskyttelsen skulle blive aktiveret, lyser kontrollampen (4) på apparatet. Lad svejsapparatet køle af.

7. Udskiftning af nettilslutningsledning

Fare!

Hvis produktets nettilslutningsledning beskadiges, skal den skiftes ud af producenten eller dennes kundeservice eller af person med lignende kvalifikationer for at undgå fare for personskade.

8. Rengøring, vedligeholdelse og reservedelsbestilling

Fare!

Træk stikket ud af stikkontakten inden vedligeholdelsesarbejde.

8.1 Rengøring

- Hold så vidt muligt beskyttelsesanordninger, luftsprækker og motorhuset fri for støv og snavs. Gnid maskinen ren med en ren klud, eller foretag trykluftudblæsning med lavt tryk.
- Vi anbefaler, at maskinen rengøres hver gang efter brug.
- Rengør af og til maskinen med en fugtig klud og lidt blød sæbe. Undgå brug af rengørings- eller opløsningsmiddel, da det vil kunne ødelægge maskinens kunststofdele. Pas på, at der ikke kan trænge vand ind i maskinens indvendige dele. Trænger der vand ind i et el-værktøj, øger det risikoen for elektrisk stød.

8.2 Vedligeholdelse

Der findes ikke yderligere dele, som skal vedligeholdes inde i maskinen.

8.3 Reservedelsbestilling:

Ved bestilling af reservedele skal følgende oplyses:

- Savens type.
- Savens artikelnummer.
- Savens identifikationsnummer.
- Nummeret på den nødvendige reservedel.

Aktuelle priser og øvrige oplysninger finder du på internetadressen www.isc-gmbh.info

9. Bortskaffelse og genanvendelse

Produktet leveres indpakket for at undgå transportskader. Emballagen består af råmaterialer og kan genanvendes eller indleveres på genbrugsstation. Produktet og dets tilbehør består af forskelligartede materialer, f.eks. metal og plast. Defekte produkter må ikke smides ud som almindeligt husholdningsaffald. For at sikre en fagmæssig korrekt bortskaffelse skal produktet indleveres på et affaldsdepot. Hvis du ikke har kendskab til lokalt affaldsdepot, så kontakt din kommune.

10. Opbevaring

Maskinen og dens tilbehør skal opbevares på et mørkt, tørt og frostfrit sted uden for børns rækkevidde. Den optimale lagertemperatur ligger mellem 5 og 30 °C. Opbevar el-værktøjet i den originale emballage.

11. Transport

Inden du transporterer maskinen til et andet sted, skal alle tilslutninger fjernes; først herefter kan maskinen transporteres.



Kun for EU-lande

Smid ikke el-værktøj ud som almindeligt husholdningsaffald!

I medfør af Rådets direktiv 2012/19/EF om affald af elektrisk og elektronisk udstyr og dets omsættelse i den nationale lovgivning skal brugt el-værktøj indsamles separat og indleveres til videreanvendende formål på miljømæssig forsvarlig vis.

Recycling-alternativ til tilbagesendelse:

Ejeren af el-værktøjet er – med mindre denne tilbagesender maskinen – forpligtet til at bortskaffe maskinen og dens dele ifølge miljøforskrifterne. Den brugte maskine kan indleveres hos en genbrugsstation – spørg evt. personalet her, eller forhør dig hos din kommune. Tilbehør og hjælpemidler, som følger med maskinen, og som ikke indeholder elektriske dele, er ikke omfattet af ovenstående.

Genoptryk eller anden kopiering af dokumentation og følgedokumenter til produkter, også i uddrag, er kun tilladt med udtrykkelig tilladelse fra iSC GmbH.

Ret til tekniske ændringer forbeholdes

Garantibevis

Kære kunde!

Vore produkter er underlagt en streng kvalitetskontrol. Hvis produktet alligevel på et tidspunkt skulle udvise fejl, beklager vi naturligvis dette, i dette tilfælde beder vi dig kontakte vores kundeservice på adressen, som er anført på dette garantibevis. Du kan naturligvis også ringe til os på det anførte servicenummer. For indfrielse af garantikrav gælder følgende:

1. Disse garantibetingelser retter sig udelukkende til forbrugere, dvs. naturlige personer, der hverken vil bruge dette produkt i forbindelse med udøvelse af deres erhvervsmæssige eller andet selvstændigt arbejde. Disse garantibetingelser regulerer ekstra garantiydelse, som nedenstående producent lover købere af sine nye apparater som supplement til den lovfastsatte garanti. Garantibestemmelser fastsat ved lov berøres ikke af nærværende garanti. Vores garantiydelse er gratis.
2. Garantiydelsen dækker udelukkende mangler på et nyt apparat fra nedenstående producent, der skyldes materiale- eller produktionsfejl, og vi har ret til at vælge, om sådanne mangler afhjælpes på produktet, eller om produktet udskiftes.
Bemærk, at vore produkter ikke er konstrueret til erhvervsmæssig, håndværksmæssig eller faglig brug. Garantien dækker således ikke forhold, hvor produktet er blevet brugt i erhvervsmæssige, håndværksmæssige eller faglige virksomheder eller er blevet udsat for lignende belastning.
3. Garantien dækker ikke følgende:
 - Skader på produktet som følge af tilsidesættelse af montagevejledningens anvisninger eller som følge af usagkyndig installation, tilsidesættelse af brugsanvisningen (f.eks. tilslutning til forkert netspænding eller strømtype) eller tilsidesættelse af vedligeholdelses- og sikkerhedsforskrifter eller som følge af at produktet udsættes for ikke normale miljøbetingelser eller manglende pleje og vedligeholdelse.
 - Skader på produktet som følge af misbrug eller usagkyndig anvendelse (f.eks. overbelastning af produktet eller brug af værktøj eller tilbehør, som ikke er godkendt), indtrængen af fremmedlegemer i produktet (f.eks. sand, sten eller støv, transportskader), brug af vold eller eksterne påvirkninger udefra (f.eks. fordi produktet tabes).
 - Skader på produktet eller dele af produktet, der skyldes almindelig brug, normalt eller andet naturligt slid.
4. Garantiperioden udgør 24 måneder at regne fra købsdatoen. Garantikrav skal gøres gældende inden garantiperiodens udløb og inden for to uger, efter at defekten er blevet konstateret. Garantikrav kan ikke gøres gældende efter garantiperiodens udløb. Reparation eller udskiftning af produktet medfører ikke forlængelse af garantiperioden, heller ikke for eventuelt indbyggede reservedele. Dette gælder også servicearbejder, der foretages på stedet.
5. Hvis du ønsker at gøre brug af garantien, bedes du melde det defekte produkt til: www.isc-gmbh.info. Sørg for at have købskvitteringen eller anden form for dokumentation af købet af det nye apparat ved hånden. Apparater, der sendes ind uden passende dokumentation eller uden typeskilt, er udelukket fra garantiydelsen på grund af manglende identificering. Er defekten omfattet af garantien, vil produktet omgående blive repareret og returneret, eller du vil modtage et helt nyt.

Mod betaling udbedrer vi naturligvis også gerne defekter på produktet, som ikke/ikke længere er omfattet af garantien. Du skal blot indsende produktet til vores serviceadresse.

Hvad angår slid- og forbrugsdele samt manglende dele henviser vi til garantiens indskrænkninger i henhold til serviceinformationerne i nærværende betjeningsvejledning.

Innehållsförteckning

1. Säkerhetsanvisningar
2. Beskrivning av maskinen samt leveransomfattning
3. Ändamålsenlig användning
4. Tekniska data
5. Före användning
6. Använda aggregatet
7. Byta ut nätkabeln
8. Rengöring, Underhåll och reservdelsbeställning
9. Skrotning och återvinning
10. Förvaring
11. Transport



Fara! - Läs igenom och beakta bruksanvisningen och säkerhetsanvisningarna före användning.



Obs! Använd andningsskyddsmask. Risk för att giftiga ångor uppstår vid svetsning. Använd en lämplig andningsskyddsmask och söj för tillräcklig ventilation.



Obs! Arbeta aldrig utan ögonskydd! Använd en svetsskärm vid alla arbeten där ditt ansikte och dina ögon är utsatta för fara.



Obs! Bär särskilda svetsarhandskar. Risk för att glödande partiklar flyger omkring vid svetsning. Skydda händer och armar med särskilda svetsarhandskar.

Fara!

Innan maskinen kan användas måste särskilda säkerhetsanvisningar beaktas för att förhindra olyckor och skador. Läs därför noggrant igenom denna bruksanvisning och dessa säkerhetsanvisningar. Förvara dem på ett säkert ställe så att du alltid kan hitta önskad information. Om maskinen ska överlåtas till andra personer måste även denna bruksanvisning och dessa säkerhetsanvisningar medfölja. Vi övertar inget ansvar för olyckor eller skador som har uppstått om denna bruksanvisning eller säkerhetsanvisningarna åsidosätts.

1. Säkerhetsanvisningar

Gällande säkerhetsanvisningar finns i det bifogade häftet.

Fara!

Läs alla säkerhetsanvisningar och instruktioner. Försummelser vid iakttagandet av säkerhetsanvisningarna och instruktionerna kan förorsaka elstöt, brand och/eller svåra skador. **Förvara alla säkerhetsanvisningar och instruktioner för framtiden.**

Pacemaker

Personer som bär elektronisk livsuppehållande utrustning (t ex pacemaker), ska kontakta läkare innan de närmar sig anläggningar för bågsvetsning, skärbränning, avbränning eller punktsvetsning. Därmed kan det säkerställas att de magnetiska fälten som uppstår vid höga elektriska strömmar inte påverkar de medicinska utrustningarna.

2. Beskrivning av maskinen samt leveransomfattning**2.1 Beskrivning av aggregatet (bild 1/2)**

1. Potentiometer för inställning av svetsström
2. Skala för svetsström
3. Kontrollampa för drift
4. Kontrollampa för överhettning
5. Snabbanslutning positiv
6. Snabbanslutning negativ
7. Nätkabel
8. Kabel med elektrodhållare
9. Kabel med jordklämma
10. Bärsele
11. Strömbrytare
12. Omkopplare elektrod-/TIG-svetsning

2.2 Leveransomfattning

Kontrollera att produkten är komplett med hjälp av beskrivningen av leveransen. Om delar saknas vill vi be dig ta kontakt med vårt servicecenter eller butiken där du köpte produkten inom fem dagar efter att du köpte artikeln. Tänk på att du måste visa upp ett giltigt kvitto. Beakta även garantitibellen i serviceinformationen i slutet av bruksanvisningen.

- Öppna förpackningen och ta försiktigt ut produkten ur förpackningen.
- Ta bort förpackningsmaterialet samt förpacknings- och transportsäkringar (om förhanden).
- Kontrollera att leveransen är komplett.
- Kontrollera om produkten eller tillbehördelarna har skadats i transporten.
- Spara om möjligt på förpackningen tills garantitiden har gått ut.

Fara!

Produkten och förpackningsmaterialet är ingen leksak! Barn får inte leka med plastpåsar, folie eller smådelar! Risk för att barn sväljer delar och kvävs!

- Invertersvets
- Original-bruksanvisning
- Säkerhetsanvisningar

3. Ändamålsenlig användning

Invertersvetsen är avsedd för svetsning med alla konventionella elektroder med en diameter mellan 1,6 och 4,0 mm. Med bärsele lämpar sig aggregatet för mobil användning. Invertersvetsen är det perfekta valet för reparations-, underhålls- och monteringsarbeten för gör-det-självare.

Maskinen får endast användas till sitt avsedda ändamål. Användningar som sträcker sig utöver detta användningsområde är ej ändamålsenliga. För materialskador eller personskador som resulterar av sådan användning ansvarar användaren/operatören själv. Tillverkaren påtar sig inget ansvar.

Tänk på att våra produkter endast får användas till ändamålsenligt syfte och inte har konstruerats för yrkesmässig, hantverksmässig eller industriell användning. Vi ger därför ingen garanti om produkten ska användas inom yrkesmässiga, hantverksmässiga eller industriella verksamheter eller

vid liknande aktiviteter.

4. Tekniska data

EN 60974-1

Europeisk standard för svetsapparater för manuell ljusbågssvetsning med begränsad inkopplingstid.



Enfasig statisk frekvensomformare-transformatorlikriktare



Symbol för svetsströmkällor som är lämpliga för svetsning i miljö med högre elektriska risker.

~ 50 Hz

Växelström och dimensioneringsvärde för frekvens [Hz]

U_0

Nominell tomgångsspänning [V]

Ø

Elektroddiameter [mm]

U_2

Svetssspänning [V]

I_2

Svetsström [A]



Likström



Nätgång; Antal faser samt växelströmssymbol och dimensioneringsvärde för frekvens

U_1

Nätspänning [V]

I_{1max}

Maximalt dimensioneringsvärde för nätström [A]

I_{1eff}

Effektivt värde för maximal nätström [A]



Symbol för fallande karakteristisk kurva



Manuell ljusbågssvetsning med belagda stavelektroder



TIG-svetsning (Tungsten Inert Gas)



Säkring med nominellt värde i ampere vid nätanslutning



Förvara och använd inte apparaten i fuktig eller våt omgivning eller vid regn.

IP 21 S

Kapslingsklass

H

Isoleringsklass

X

Belastningsförmåga

Nätanslutning 230-240 V ~ 50 Hz

Tomgångsspänning 80 V

Effektförbrukning 6,3 kVA vid 150 A

Säkring (A) 16

Vikt ca 5,9 kg

Svetsning med belagda stavelektroder:

Svetsström 20 – 150 A

Inkopplingstid X

30 % 150 A

60 % 106 A

100 % 82 A

TIG-svetsning:

Svetsström	30 – 170 A
Inkopplingstid X	
30 %	170 A
60 %	110 A
100 %	82 A

Obs!**Kvarstående risker**

Kvarstående risker föreligger alltid även om detta elverktyg används enligt föreskrift. Följande risker kan uppstå på grund av elverktygets konstruktion och utförande:

1. Lungskador om ingen lämplig dammfiltermask används.

Fara!

Detta elverktyg genererar ett elektromagnetiskt fält under drift. Under vissa omständigheter kan detta fält påverka aktiva eller passiva medicinska implantat. För att reducera risken för allvarliga eller dödliga personskador, rekommenderar vi att personer med medicinska implantat kontaktar sin läkare och tillverkaren av det medicinska implantatet innan maskinen används.

5. Före användning

Innan du ansluter maskinen måste du övertyga dig om att uppgifterna på typskylten stämmer överens med nätets data.

Varning!

Dra alltid ut stickkontakten innan du gör några inställningar på maskinen.

Ansluta svetskablar (bild 4)

Fara! Svetskablar (8/9) får endast anslutas om aggregatet inte är anslutet till elnätet.

Anslut svetskablar enligt beskrivningen i bild 4. Anslut elektrodhållarens (8) och jordklämmans (9) båda stickkontakter till motsvarande snabbanslutningar (5/6) och spärra kontakterna genom att vrida dem i medsols riktning.

Vid svetsning med belagda stavelektroder ansluts kabeln med elektrodhållaren (8) i normalfall till pluspolen (5) och kabeln med jordklämmans (9) till minuspolen (6).

Strömbrytare (bild 2/3)

Slå på aggregatet genom att ställa strömbrytaren (bild 11) på „ON“. Kontrolllampan (3) för drift börjar lysa. Slå ifrån aggregatet genom att ställa strömbrytaren (bild 11) på „OFF“. Kontrolllampan (3) för drift slocknar.

Obs! Innan aggregatet slås på måste man kontrollera att omkopplaren för elektrod-/TIG-svetsning (12) står på elektrodsvetsning.

Förberedelser inför svetsning

Jordklämmans (9) ska fästas direkt på svetsstycket eller på underlaget där svetsstycket har ställts. Obs! Se till att det finns direkt kontakt till svetsstycket. Undvik därför lackerade ytor eller isolerande material. På elektrodhållarens ände finns en specialklämma som används för att klämma fast elektroden.

Använd alltid svetssskärm under svetsning. Denna skärm skyddar ögonen mot ljusstrålarna från ljusbågen men gör det ändå möjligt att hålla svetsstycket under uppsikt (medföljer ej).

6. Använda aggregatet**Svetsning**

Efter att alla elektriska anslutningar för strömförsörjningen samt för svetsströmkretsen har utförts kan du gå tillväga på följande sätt:

De flesta överdragna elektroder ansluts till pluspolen. Det finns dock andra slags elektroder som ska anslutas till minuspolen. Beakta tillverkarens instruktioner angående typ av elektrod och korrekt polaritet.

För in elektrodens ej överdragna del i elektrodhållaren (8) och anslut jordklämmans (9) till svetsstycket. Se till att fullgod elektrisk kontakt finns.

Slå på svetsen med strömbrytaren (11) och ställ in svetsströmmen med potentiometern för inställning av svetsströmmen (1) Beroende på vilken slags elektrod du vill använda. Håll svetssskärmen framför ansiktet och dra med elektrodspetsen på samma sätt som om du vill tända en tändsticka. Detta är den bästa metoden för att tända ljusbågen.

Elektrod Ø (mm)	Svetsström (A)
1,6	40 – 50
2	40 – 80
2,5	60 – 110
3,2	80 – 150
4,0	120 – 150

Obs!

För inte ned elektrodspetsen kort mot arbetsstycket. Det finns risk för att skador uppstår och att det blir svårt att tända ljusbågen.

Så snart ljusbågen har tänts, försök att anpassa avståndet till arbetsstycket med hänsyn till den aktuella elektrodens diameter. Håll avståndet så konstant som möjligt medan du svetsar. Luta elektroden i arbetsriktningen med 20-30 grader.

Obs!

Använd alltid en tång för att ta bort förbrukade elektroder eller för att flytta arbetsstycken som just har svetsats. Tänk på att elektrodhållaren (8) alltid måste läggas ned i isolerat skick efter att du har utfört svetsningen.

Du får inte ta bort slag från svetsen förrän den har svalnat.

Om du vill fortsätter att svetsa vid en avbruten svets måste du först ta bort slaggen från ansatsstället.

TIG-svetsning

Innan du börjar med TIG-svetsning med aggregatet, måste du kontrollera att aggregatet har slagits ifrån med strömbrytaren (11). Ställ omkopplaren för elektrod-/TIG-svetsning (14) på TIG-svetsning. Efterföljande arbetssteg beskrivs i bruksanvisningen till ditt TIG-svetsbrännar-set.

Obs!

Om större gasflaskor används ska dessa fixeras så att de inte kan välta!

Överhettningsskydd

Svetsaggregatet är utrustat med ett överhettningsskydd som ska skydda svetstransformatorn mot överhettning. Om överhettningsskyddet löser ut tänds kontrollampan (4) på svetsen. Låt då svetsaggregatet svalna under en viss tid.

7. Byta ut nätkabeln**Fara!**

Om nätkabeln till denna produkt har skadats måste den bytas ut av tillverkaren, kundtjänst eller av en annan person med liknande behörighet eftersom det annars finns risk för personskador.

8. Rengöring, Underhåll och reservdelsbeställning**Fara!**

Dra alltid ut stickkontakten inför alla rengöringsarbeten.

8.1 Rengöra maskinen

- Håll skyddsanordningarna, ventilationsöppningarna och motorkåpan i så damm- och smutsfritt skick som möjligt. Torka av maskinen med en ren duk eller blås av den med tryckluft med svagt tryck.
- Vi rekommenderar att du rengör maskinen efter varje användningstillfälle.
- Rengör maskinen med jämna mellanrum med en fuktig duk och en aning såpa. Använd inga rengörings- eller lösningsmedel. Dessa kan skada maskinens plastdelar. Se till att inga vätskor tränger in i maskinens inre. Om vatten tränger in i ett elverktyg höjs risken för elektriska slag.

8.2 Underhåll

I maskinens inre finns inga delar som kräver underhåll.

8.3 Reservdelsbeställning

Lämna följande uppgifter vid beställning av reservdelar:

- Maskintyp
 - Maskinens artikel-nr.
 - Maskinens ident-nr.
 - Reservdelsnummer för erforderlig reservdel
- Aktuella priser och ytterligare information finns på www.isc-gmbh.info

9. Skrotning och återvinning

Produkten ligger i en förpackning som fungerar som skydd mot transportskador. Denna förpackning består av olika material som kan återvinnas. Lämna in förpackningen till ett insamlingsställe för återvinning. Produkten och dess tillbehör består av olika material som t ex metaller och plaster. Defekta produkter får inte kastas i hushållssoporna. Lämna in produkten till ett insamlingsställe i din kommun för professionell avfallshantering. Hör efter med din kommun om du inte vet var närmsta insamlingsställe finns.

10. Förvaring

Förvara produkten och dess tillbehör på en mörk, torr och frostfri plats samt otillgängligt för barn. Den bästa förvaringstemperaturen är mellan 5 och 30°C. Förvara elverktyget i originalförpackningen.

11. Transport

Koppla loss samtliga anslutningar innan aggregatet transporteras till en annan plats. Därefter är aggregatet klart för transport.



Endast för EU-länder

Kasta inte elverktyg i hushållssoporna.

Enligt det europeiska direktivet 2012/19/EG om avfall som utgörs av eller innehåller elektriska eller elektroniska produkter och dess tillämpning i den nationella lagstiftningen, måste förbrukade elverktyg källsorteras och lämnas in för miljövänlig återvinning.

Återvinnings-alternativ till begäran om återsändning:

Som ett alternativ till returnering är ägaren av elutrustningen skyldig att bidra till ändamålsenlig avfallshandling för det fall att utrustningen ska skrotas. Efter att den förbrukade utrustningen har lämnats in till en avfallsstation kan den omhändertas i enlighet med gällande nationella lagstiftning om återvinning och avfallshandling. Detta gäller inte för tillbehör delar och hjälpmedel utan elektriska komponenter vars syfte har varit att komplettera den förbrukade utrustningen.

Eftertryck eller annan duplicering av dokumentation och medföljande underlag för produkterna, även utdrag, är endast tillåtet med uttryckligt tillstånd från iSC GmbH.

Med förbehåll för tekniska ändringar.

Garantibevis

Bästa kund,
våra produkter genomgår en sträng kvalitetskontroll. Om denna produkt mot förmodan inte fungerar på rätt sätt, beklagar vi detta och ber dig att kontakta vår serviceavdelning under adressen som anges på garantikortet. Vi står även gärna till tjänst på telefon under servicenumret som anges nedan. Följande punkter gäller för att du ska kunna göra anspråk på garantin:

1. Dessa garantivillkor vänder sig enbart till konsumenter, dvs. naturliga personer som inte har för avsikt att använda denna produkt i kommersiellt syfte eller inom egen verksamhet. Dessa garantivillkor reglerar ytterligare garantitjänster som nedanstående tillverkare erbjuder köpare av nya produkter. Dessa tjänster är en komplettering till den lagstadgade garantin. Garantianspråk som regleras enligt lag påverkas inte av denna garanti. Våra garantitjänster är gratis för dig.
2. Garantitjänsterna omfattar endast sådana brister som bevisligen kan härledas till material- eller tillverkningsfel. Produkten som du har köpt ska vara ny och härstamma från nedanstående tillverkare. Vi avgör om sådana brister i produkten ska åtgärdas eller om produkten ska bytas ut. Tänk på att våra produkter endast får användas till ändamålsenligt syfte och inte har konstruerats för kommersiell, hantverksmässig eller yrkesmässig användning. Ett garantiavtal sluts därför ej om produkten inom garantitiden har använts inom yrkesmässiga, hantverksmässiga eller industriella verksamheter eller har utsatts för liknande påkänning.
3. Garantin omfattar inte:
 - Skador på produkten som kan härledas till att monteringsanvisningen missaktats eller på grund av felaktig installation, åsidosatt bruksanvisning (t ex anslutning till felaktig nätspänning eller strömart), missaktade underhålls- och säkerhetsbestämmelser, om produkten utsätts för onormala miljöfaktorer eller bristfällig skötsel och underhåll.
 - Skador på produkten som kan härledas till missbruk eller ej ändamålsenlig användning (t ex överbelastning av produkten eller användning av ej godkända insatsverktyg eller tillbehör), främmande partiklar som har trängt in i produkten (t ex sand, sten eller damm, transportskador), yttre våld eller yttre påverkan (t ex skador efter att produkten fallit ned).
 - Skador på produkten eller delar av produkten som kan härledas till bruksmässigt, normalt eller för övrigt naturligt slitage.
4. Garantitiden uppgår till 24 månader och gäller från datumet när produkten köptes. Medan garantitiden fortfarande gäller ska anspråk på garanti ställas inom två veckor efter att defekten fastställdes. Det är inte möjligt att ställa anspråk på garanti efter att garantitiden har löpt ut. Garantitiden förlängs inte när produkten repareras eller byts ut, dessutom medför sådana arbeten inte att en ny garantitid börjar gälla för produkten eller för ev. reservdelar som har monterats in. Detta gäller även vid hembesök.
5. Anmäl den defekta produkten på följande webbplats för att göra anspråk på garantin: www.isc-gmbh.info. Se till att du har sparat på kvittot eller ett annat köpebevis som påvisar att du har köpt denna produkt i nytt skick. Produkter som sänds in utan köpebevis eller utan märkskylt täcks inte av våra garantitjänster eftersom de inte kan identifieras. Om defekten i produkten täcks av våra garantitjänster, får du genast en reparerad eller ny produkt av oss.

Givetvis kan vi även, mot debitering, åtgärda skador som antingen inte täcks av garantin eller som har uppstått efter garantitidens slut. Skicka in produkten till nedanstående serviceadress.

För slitage- och förbrukningsdelar samt för delar som saknas hänvisar vi till begränsningarna i garantin enligt serviceinformationen som anges i denna bruksanvisning.

Sadržaj

1. Sigurnosne napomene
2. Opis uređaja i sadržaj isporuke
3. Namjenska uporaba
4. Tehnički podaci
5. Prije puštanja u pogon
6. Rukovanje
7. Zamjena mrežnog kabela
8. Čišćenje, održavanje i naručivanje rezervnih dijelova
9. Zbrinjavanje u otpad i recikiranje
10. Skladištenje
11. Transport



Opasnost! - Prije puštanja u rad pročitajte i pridržavajte se ovih uputa za uporabu i sigurnosnih napomena.



Oprez! Nosite masku za zaštitu dišnih puteva. Prilikom zavarivanja mogu nastati otrovne pare. Zbog toga nosite odgovarajuću masku za zaštitu dišnih puteva i pobrinite se za dostatno prozračivanje.



Oprez! Nikad ne radite bez zaštite očiju! Kod svih radova kod kojih su ugroženi lice i oči nosite masku za zavarivanje.



Oprez! Nosite specijalne rukavice za zavarivanje. Kod zavarivanja mogu letjeti uokolo užarene čestice. Zbog toga zaštitite svoje šake i ruke specijalnim rukavicama za zavarivanje.

Opasnost!

Prilikom uporabe uređaja morate se pridržavati sigurnosnih propisa kako biste spriječili nastanak ozljeda i šteta. Zato pažljivo pročitajte ove upute za uporabu/sigurnosne napomene. Dobro ih sačuvajte tako da vam informacije u svako doba budu na raspolaganju. Ako biste ovaj uređaj trebali predati drugim osobama, molimo da im proslijedite i ove upute za uporabu. Ne preuzimamo jamstvo za štete nastale zbog nepridržavanja ovih uputa za uporabu i sigurnosnih napomena.

1. Sigurnosne napomene

Odgovarajuće sigurnosne napomene pronaći ćete u priloženoj bilježnici.

Opasnost!**Pročitajte sve sigurnosne napomene i upute.**

Propusti kod pridržavanja sigurnosnih napomena i uputa mogu uzrokovati električni udar, požar i/ili teške povrede. **Sačuvajte sve sigurnosne napomene i upute za ubuduće.**

Srčani stimulator

Osobe koje nose elektronički uređaj za održavanje života (kao npr. srčani stimulator i sl.) trebaju prije nego što se upute u blizinu uređaja sa svjetlosnim lukom, uređaja za rezanje, paljenje ili točkasto zavarivanje, posavjetovati se sa svojim liječnikom kako bi utvrdili ne utječu li magnetska polja koja nastaju pri velikim električnim strujama na njihov uređaj.

2. Opis uređaja i sadržaj isporuke**2.1 Opis uređaja (slika 1/2)**

1. Potencijometar za podešavanje struje zavarivanja
2. Skala struje zavarivanja
3. Kontrolno svjetlo za pogon
4. Kontrolno svjetlo za pregrijavanje
5. Brza spojka, pozitivna
6. Brza spojka, negativna
7. Mrežni kabel
8. Kabel s držačem elektroda
9. Kabel sa stezaljkom za masu
10. Remen za nošenje
11. Sklopka za uključivanje/isključivanje
12. Preklopnik Zavarivanje elektrodama/WIG zavarivanje

2.2 Sadržaj isporuke

Molimo vas da pomoću opisanog sadržaja isporuke provjerite cjelovitost artikla. Ako su neki dijelovi neispravni, nakon kupnje artikla obratite se našem servisnom centru ili prodajnom mjestu najkasnije u roku od 5 radnih dana uz predočenje važeće potvrde o kupnji. Molimo vas da u vezi s tim obratite pozornost na tablicu o jamstvu u informacijama o servisu na kraju uputa.

- Otvorite pakovinu i pažljivo izvadite uređaj.
- Uklonite ambalažu kao i dijelove za sigurnost pakiranja / za sigurnost tijekom transporta (ako postoje).
- Provjerite je li sadržaj isporuke cjelovit.
- Prekontrolirajte postoje li na uređaju i dijelovima pribora transportna oštećenja.
- Po mogućnosti sačuvajte pakovinu do isteka jamstvenog roka.

Opasnost!

Uređaj i materijal pakovine nisu igračke za djecu! Djeca se ne smiju igrati plastičnim vrećicama, folijama i sitnim dijelovima! Postoji opasnost da ih progutaju i tako se uguše!

- Invertorski uređaj za zavarivanje
- Originalne upute za uporabu
- Sigurnosne napomene

3. Namjenska uporaba

Invertorski uređaj za zavarivanje prikladan je za zavarivanje pomoću svih standardnih elektroda promjera od 1,6-4,0 mm. Zbog remena za nošenje uređaj je najprikladniji za mobilno

korištenje. Inverterski uređaj za zavarivanje idealan je za popravke, radove održavanja ili montaže u kućanstvu.

Uređaj se smije koristiti samo namjenski. Svaka drugačija uporaba nije namjenska. Za štete ili ozljede svih vrsta nastale zbog nenamjenskog korištenja odgovoran je korisnik/rukovatelj a nikako proizvođač.

Molimo da obratite pozornost na to da naši uređaji nisu pogodni za korištenje u komercijalne, obrtničke ili industrijske svrhe. Ne preuzimamo jamstvo ako se uređaj koristi u komercijalne i industrijske svrhe kao i u sličnim djelatnostima.

4. Tehnički podaci

EN 60974-1

Europski standard za uređaje za zavarivanje svjetlosnim lukom-ručno zavarivanje s ograničenim trajanjem uključenosti.



Jednofazni statički pretvarač frekvencije-transformator-ispravljač



Simbol za izvore struja za zavarivanje koji su prikladni za zavarivanje u okolini s povećanom električnom opasnošću.

~ 50 Hz

Izmjenična struja i dimenzionirana vrijednost frekvencije [Hz]

U_0

Napon praznog hoda [V]

\emptyset

Promjer elektrode [mm]

U_2

Napon zavarivanja [V]

I_2

Struja zavarivanja [A]



Istosmjerna struja



Mrežni ulaz; broj faza kao i simbol izmjenične struje i dimenzionirana vrijednost frekvencije

U_1

Mrežni napon [V]

I_{1max}

Najveća dimenzionirana vrijednost mrežne struje [A]

I_{1eff}

Efektivna vrijednost najveće mrežne struje [A]



Simbol za padajuću karakteristiku



Ručno zavarivanje svjetlosnim lukom sa štapastim obloženim elektrodama



WIG zavarivanje (Wolfram-Inertni-Plin)



Osigurač s nazivnom vrijednošću u amperima u mrežnom priključku



Ne čuvajte niti ne koristite uređaj u vlažnoj ili mokroj okolini ili na kiši.

IP 21 S

Vrsta zaštite

H

Klasa izolacije

X

Trajanje uključenosti

Mrežni priključak: 230-240 V ~ 50 Hz
 Napon praznog hoda 80 V
 Potrošnja električne energije . 6,3 kVA kod 150 A
 Osigurač (A) 16
 Težina oko 5,9 kg

Zavarivanje obloženim štapastim elektrodama:	
Struja zavarivanja	20 – 150 A
Trajanje uključenosti X	
30%	150 A
60%	106 A
100%	82 A

WIG zavarivanje	
Struja zavarivanja	30 – 170 A
Trajanje uključenosti X	
30%	170 A
60%	110 A
100%	82 A

Opres!**Ostali rizici**

Čak i kad se ovi elektroalati koriste propisno, uvijek postoje neki drugi rizici. Sljedeće opasnosti mogu nastati vezi s izvedbom i konstrukcijom elektroalata:

1. Oštećenja pluća ako se ne nosi prikladna maska za zaštitu od prašine.

Opasnost!

Ovaj elektroalat stvara za vrijeme rada elektromagnetsko polje. Ovo polje može pod određenim okolnostima ugrožavati aktivne ili pasivne medicinske implantate. Da bi se smanjila opasnost od ozbiljnih ili smrtnih ozljeda, preporučujemo da osobe s medicinskim implantatima prije rada sa strojem konzultiraju svojeg liječnika ili proizvođača medicinskog implantata.

5. Prije puštanja u pogon

Prije uključivanja provjerite odgovaraju li podaci na tipskoj pločici podacima o mreži.

Upozorenje!

Prije nego počnete podešavati uređaj izvucite utikač iz utičnice.

Priključivanje kabela za zavarivanje (slika 4)

Opasnost! Priključite kabele za zavarivanje (8/9) samo ako je uređaj isključen iz mreže!

Spojite kabele za zavarivanje na način prikazan na slici 4. U tu svrhu spojite oba utikača držača elektrode (8) i stezaljke za masu (9) s odgovarajućim brzim spojkama (5/6) i aretirajte utikače tako da ih okrenete u smjeru kazaljke na satu.

Kod zavarivanja s obloženim štapastim elektrod-

ama kabel s držačem elektrode (8) normalno se priključuje na plus pol (5), kabel sa stezaljkom za masu (9) na minus pol (6).

Uključivanje/isključivanje (slika 2/3)

Uređaj uključujete tako da sklopku za uključivanje/isključivanje (11) postavite na „ON“. Kontrolno svjetlo za pogon (3) počinje svijetliti. Uređaj uključujete tako da sklopku za uključivanje/isključivanje (11) postavite na „OFF“. Kontrolno svjetlo za pogon (3) se ugasi.

Pozor! Međutim, prije nego što ćete uređaj uključiti, provjerite je li preklopnik za zavarivanje elektrodama/WIG zavarivanje (12) podešen na zavarivanje elektrodama.

Pripreme za zavarivanje

Stezaljka za masu (9) pričvršćuje se na radni komad koji ćemo zavarivati ili na podlogu na koju se radni komad polaže.

Pozor, pobrinite se za izravni kontakt s radnim komadom koji ćete zavarivati. Zbog toga izbjegavajte lakirane površine/izolacijske materijale. Kabel držača elektrode ima na kraju specijalnu stezaljku koja služi za fiksiranje elektrode.

Tijekom zavarivanja uvijek koristite zaštitnu masku za zavarivanje. Ona štiti oči od zračenja koje proizlazi iz svjetlosnog luka i omogućuje točan pogled na materijal koji zavarujete (nije sadržana u opsegu isporuke).

6. Rukovanje**Zavarivanje**

Kad spojite sve električne priključke za napajanje strujom kao i za krug struje zavarivanja, možete postupiti na sljedeći način:

Većina obloženih elektroda spaja se na plus pol. Ipak postoje neke vrste elektroda koje se spajaju na minus pol. Pridržavajte se podataka proizvođača s obzirom na vrstu elektroda i ispravan polaritet.

Uvedite neobloženi kraj elektrode u držač elektrode (8) i spojite stezaljku za masu (9) s radnim komadom koji ćete zavarivati. Pritom pazite na to da uspostavite dobar električni kontakt.

Uključite uređaj sklopkom za uključivanje/isključivanje (11) i pomoću potenciometra (1) podesite struju zavarivanja. Ovisno o elektrodi koju želite upotrijebiti. Držite masku za zavarivanje ispred lica i trljajte vrh elektrode po radnom komadu kao da izvodite pokret kod paljenja šibice. To je najbolja metoda da bi se zapalio svjetlosni luk.

Isprobajte na nekom probnom komadu jeste li odabrali ispravnu elektrodu i jačinu struje.

Elektroda Ø (mm)	Struja zavarivanja (A)
1,6	40 – 50
2	40 – 80
2,5	60 – 110
3,2	80 – 150
4,0	120 – 150

Pozor!

Ne kuckajte elektrodom po radnom komadu, mogli biste napraviti štetu i otežati paljenje svjetlosnog luka.

Čim se svjetlosni luk zapali, pokušajte održavati razmak od radnog komada koji odgovara promjeru korištene elektrode. Za vrijeme zavarivanja razmak bi trebao ostati stalan. Nagib elektrode u smjeru rada trebao bi iznositi 20/30 stupnjeva.

Pozor!

Uvijek koristite kliješta da biste uklonili iskorištene elektrode ili pomaknuli već zavarene komade. Obratite pozornost na to da držače elektroda (8) nakon zavarivanja uvijek odložite na izoliran način. Trosku sa zavarenog šava smijete uklanjati tek kad se ohladi.

Ako nastavljate zavarivanje ne prekinutom šavu, prvo uklonite trosku s dotičnog mjesta.

WIG zavarivanje

Prije nego što ovim uređajem započnete WIG zavarivanje, provjerite je li uređaj isključen na prekidaču za uključivanje/isključivanje (11). Zatim postavite preklopnik za zavarivanje elektrodama/ WIG zavarivanje (14) na WIG zavarivanje.

Za nastavak postupka pročitajte uputu za Vaš komplet plamenika za WIG zavarivanje.

Pozor!

Ako koristite veće plinske boce, morate ih zaštititi od prevrtanja!

Zaštita od pregrijavanja

Ovaj aparat za zavarivanje opremljen je zaštitom od pregrijavanja koja štiti transformator za zavarivanje od pregrijavanja. Ako bi zaštita od pregrijavanja reagirala, tada zasvijetli svjetlo (4) na Vašem uređaju. Ostavite uređaj za zavarivanje neko vrijeme da se ohladi.

7. Zamjena mrežnog kabela

Opasnost!

Ako se kabel za priključivanje ovog uređaja na mrežu ošteti, mora ga zamijeniti proizvođač ili njegova servisna služba ili slična kvalificirana osoba kako bi se izbjegle opasnosti.

8. Čišćenje, održavanje i naručivanje rezervnih dijelova

Opasnost!

Prije svih radova čišćenja izvucite mrežni utikač.

8.1 Čišćenje

- Zaštitne naprave, prolaze za zrak i kućište motora treba uvijek očistiti od prašine i nečistoća. Istrljajte uređaj čistom krpom ili ga ispušite komprimiranim zrakom pod niskim tlakom.
- Preporučujemo da očistite uređaj odmah nakon svake uporabe.
- Redovito čistite uređaj mokrom krpom i s malo kalijevog sapuna. Ne koristite otapala ili sredstva za čišćenje; ona bi mogli oštetiti plastične dijelove uređaja. Pripazite na to da u unutrašnjost uređaja ne dospije voda. Prodiranje vode u električni uređaj povećava rizik od električnog udara.

8.2 Održavanje

U unutrašnjosti uređaja nema dijelova koje bi trebalo održavati.

8.3 Naručivanje rezervnih dijelova:

Kod naručivanja rezervnih dijelova trebali biste navesti sljedeće podatke:

- Tip uređaja
- Kataloški broj uređaja
- Identifikacijski broj uređaja
- Broj potrebnog rezervnog dijela

Aktualne cijene nalaze se na web stranici www.isc-gmbh.info

9. Zbrinjavanje u otpad i recikliranje

Uređaj je zapakiran kako bi se tijekom transporta spriječila oštećenja. Ova ambalaža je sirovina i može se ponovno upotrijebiti ili predati na reciklažu. Uređaj i njegov pribor sastavljeni su od raznih materijala, kao npr. metala i plastike. Elektrouređaji se ne smiju bacati u obično

kućno smeće. Uređaj bi, u svrhu stručnog zbrinjavanja, trebalo predati odgovarajućem sakupljalištu takvog otpada. Ako ne znate gdje se takvo sakupljalište nalazi, raspitajte se u svojoj općinskoj upravi.

10. Skladištenje

Uređaj i njegov pribor spremite na tamno i suho mjesto zaštićeno od smrzavanja, kojem djeca nemaju pristup. Optimalna temperatura skladištenja je između 5 i 30 °C. Elektroalat čuvajte u originalnoj pakovini.

11. Transport

Prije nego što ćete uređaj transportirati na neko drugo mjesto, najprije uklonite sve priključke, tako da uređaj bude slobodan za transport.



Samo za zemlje članice EU

Elektroalate nemojte bacati u kućno smeće!

Prema europskoj odredbi 2012/19/EG o starim električnim i elektroničkim uređajima i njenim prijenosom u nacionalno pravo, istrošeni električni alati trebaju se posebno sakupljati i na ekološki način zbrinuti na mjestu za reciklažu.

Alternativa s recikliranjem nasuprot zahtjevu za povrat:

Vlasnik električnog uređaja alternativno je obvezan da umjesto povrata uređaja u slučaju odricanja vlasništva sudjeluje u stručnom zbrinjavanju uređaja. Stari uređaj može se u tu svrhu predati i mjestu za preuzimanje takvih uređaja koje provodi uklanjanje u smislu državnih zakona o otpadu i recikliranju. Zakonom nisu obuhvaćeni dijelovi pribora ugrađeni u stare uređaje i pomoćni materijali bez električnih elemenata.

Kopiranje ili umnožavanje dokumentacije i popratnih materijala o proizvodu, čak i djelomično, dopušteno je samo uz izričito dopuštenje tvrtke iSC GmbH.

Zadržavamo pravo na tehničke izmjene

Jamstveni list

Poštovani kupče, naši proizvodi podliježu strogoj kontroli kvalitete. Ako ovaj uređaj ipak ne bi besprijekorno funkcionirao, jako nam je žao i molimo Vas da se obratite našoj servisnoj službi na adresu navedenu na ovom jamstvenom listu. Također ćemo Vam sa zadovoljstvom pomoći putem telefona na navedenom broju servisa. Za zahtijevanje jamstva vrijedi slijedeće:

1. Ovi jamstveni uvjeti isključivo se odnose na potrošače, tj. fizičke osobe koje ovaj proizvod ne žele koristiti ni u okviru gospodarske djelatnosti, niti u drugim samostalnim djelatnostima. Ovi jamstveni uvjeti reguliraju dodatne jamstvene usluge koje dolje navedeni proizvođač jamči zajedno sa zakonskim jamstvom kupcima svojih novih uređaja. Ovo jamstvo ne utječe na Vaše zakonske jamstvene zahtjeve. Naša jamstvena usluga za Vas je besplatna.
2. Jamstvena usluga isključivo se odnosi na nedostatke novog uređaja dolje navedenog proizvođača koji ste kupili, koji su posljedica grešaka na materijalu ili tvorničke greške, a po našem izboru usluga je ograničena na uklanjanje takvih nedostataka na uređaju ili zamjenu uređaja. Molimo Vas da obratite pozornost na to da naši uređaji nisu pogodni za korištenje u komercijalne, obrtničke ili profesionalne svrhe. Stoga se ugovor o jamstvu neće realizirati ako je uređaj u razdoblju jamstva korišten u komercijalne, obrtničke ili industrijske svrhe, ili je bio izložen identičnom opterećenju.
3. Naše jamstvo isključuje:
 - Štete na uređaju koje nastanu zbog nepridržavanja uputa za montažu ili zbog nestručne instalacije, nepridržavanja uputa za uporabu (kao npr. zbog priključka na pogrešni mrežni napon ili vrstu struje) ili nepridržavanja odredbi za održavanje i sigurnosnih odredbi, ili zbog izlaganja uređaja ne-normalnim uvjetima okoline, ili zbog nedostatka njege i održavanja.
 - Štete na uređaju koje nastanu zbog zlouporabe ili nestručne primjene (kao npr. preopterećenje uređaja ili korištenje nedopuštenih namjenskih alata ili pribora), zbog prodiranja stranih tijela u uređaj (kao npr. pijesak, kamenje ili prašina, transportna oštećenja), zbog primjene sile ili vanjskih djelovanja (npr. oštećenja zbog pada).
 - Štete na uređaju ili dijelovima uređaja čiji je uzrok prirodno trošenje uporabom, uobičajeno ili ostalo trošenje.
4. Jamstveni rok iznosi 24 mjeseca a počinje s danom kupnje uređaja. Jamstveni zahtjevi podnose se prije isteka jamstvenog roka u roku od dva tjedna nakon što utvrdite kvar. Podnošenje zahtjeva nakon isteka jamstvenog roka ne prihvaća se. Popravak ili zamjena uređaja neće rezultirati produljenjem jamstvenog roka, niti zbog ove usluge za uređaj ili eventualno ugrađene rezervne dijelove stupa na snagu novi jamstveni rok. To vrijedi također kod korištenja usluge na licu mjesta.
5. Za zahtijevanje jamstva neispravan uređaj treba prijaviti na: www.isc-gmbh.info. Molimo vas da imate u pripravnosti račun ili neki drugi dokaz o tome da ste kupili novi uređaj. Uređaji kojima neće biti priložen odgovarajući dokaz ili će biti poslani bez tipske pločice, isključeni su iz realizacije jamstva na temelju nedostatka mogućnosti uvrštenja. Ako naša jamstvena usluga obuhvaća kvar na uređaju, odmah ćemo vam vratiti popravljani ili novi uređaj.

Podrazumijeva se da uz naknadu troškova također popravljamo kvarove koje jamstvo ne ili više ne obuhvaća. Molimo Vas da u tom slučaju uređaj pošaljete na adresu našeg servisa.

Upozoravamo na ograničenja ovog jamstva za potrošne, istrošene i neispravne dijelove u skladu s informacijama o servisu u ovim uputama za uporabu.

Sadržaj

1. Sigurnosna uputstva
2. Opis uređaja i sadržaj isporuke
3. Namensko korišćenje
4. Tehnički podaci
5. Pre puštanja u pogon
6. Rukovanje
7. Zamena mrežnog priključnog voda
8. Čišćenje, održavanje i porudžbina rezervnih delova
9. Zbrinjavanje u otpad i recikiranje
10. Skladištenje
11. Transport



Opasnost! - Prije puštanja u pogon pročitajte i uvažite uputstva za upotrebu i napomene bezbednosti.



Oprez! Nosite masku za zaštitu disajnih puteva. Prilikom zavarivanja mogu nastati otrovne pare. Stoga nosite odgovarajuću masku za zaštitu disajnih puteva i pobrinite se za dovoljno provetravanje.



Oprez! Nikada ne radite bez zaštite za oči! Kod svih radova kod kojih su ugroženi lice i oči nosite masku za zavarivanje.



Oprez! Nosite specijalne rukavice za zavarivanje. Kod zavarivanja lete uokolo užarene čestice. Stoga zaštitite svoje šake i ruke specijalnim rukavicama za zavarivanje.

Opasnost!

Kod korišćenja uređaja morate se pridržavati bezbednosnih propisa kako biste sprečili povrede i štete. Zbog toga pažljivo pročitajte ova uputstva za upotrebu/bezbednosne napomene. Dobro ih sačuvajte tako da Vam informacije u svako doba budu na raspolaganju. Ako biste ovaj uređaj trebali predati drugim licima, molimo Vas da im prosledite i ova uputstva za upotrebu. Ne preuzimamo garanciju za štete koje bi nastale zbog nepridržavanja ovih uputstava za upotrebu i bezbednosnih napomena.

1. Sigurnosna uputstva

Odgovarajuća sigurnosna uputstva pronaći ćete u priloženoj knjižici.

Opasnost!

Pročitajte sve bezbednosne napomene i uputstva. Propusti kod pridržavanja bezbednosnih napomena i uputstava mogu da prouzroče el.udar, požar i/ili teške povrede. **Sačuvajte sve bezbednosne napomene i uputstva za buduće korišćenje.**

Pejsmejker

Lica koje nose elektronski uređaj za održavanje života (kao npr. pejsmejker itd.), trebalo bi da se posavetuju sa lekarom pre nego što se nađu u blizini uređaja za zavarivanje svetlosnim lukom, uređaja za rezanje, paljenje ili tačkasto zavarivanje, kako bi bila sigurna da magnetska polja u vezi sa visokim električnim strujama neće negativno uticati na njihove uređaje.

2. Opis uređaja i sadržaj isporuke**2.1 Opis uređaja (slika 1/2)**

1. Potencijometar za podešavanje struje zavarivanja
2. Skala struje zavarivanja
3. Kontrolna sijalica pogona
4. Kontrolna sijalica za pregrevavanje
5. Brza spojnica, pozitivna
6. Brza spojnica, negativna
7. Mrežni kabl
8. Kabl s držačem elektroda
9. Kabl sa stezaljkom mase
10. Kaiš za nošenje
11. Prekidač za uključivanje/isključivanje
12. Preklopnik Zavarivanje elektrodama/WIG postupkom

2.2 Sadržaj isporuke

Molimo Vas da pomoću opisanog sadržaja isporuke proverite potpunost artikala. U slučaju neispravnih delova, nakon kupovine artikla obratite se našem servisnom centru, ili prodajnom mestu na kom ste kupili proizvod u roku od 5 radnih dana, s time da predložite i važeću potvrdu o kupovini. Molimo vas da u vezi sa tim obratite pažnju na tabelu o garanciji u informacijama o servisu na kraju uputstava.

- Otvorite pakovanje i pažljivo izvadite uređaj.
- Uklonite materijal za pakovanje kao i delove za bezbednost pakovanja / bezbednost tokom transporta (ako postoje).
- Proverite da li je sadržaj isporuke potpun.
- Prekontrolišite da li na uređaju i delovima pribora ima transpornih oštećenja.
- Po mogućnosti sačuvajte pakovanje do isteka garantnog roka.

Opasnost!

Uređaj i materijal za pakovanje nisu dečje igračke! Deca ne smeju da se igraju plastičnim kesama, folijama i sitnim delovima! Postoji opasnost da ih progutaju i tako se uguše!

- Invertorski uređaj za zavarivanje
- Originalna uputstva za upotrebu
- Bezbednosne napomene

3. Namensko korišćenje

Invertorski uređaj za zavarivanje je podesan za zavarivanje pomoću svih standardnih elektroda prečnika od 1,6-4,0 mm. Zbog kaiša za nošenje uređaj je najpodesniji za mobilno korišćenje. Invertorski uređaj za zavarivanje idealan je za popravke, radove održavanja ili montaže u domaćoj radinosti.

Uređaj sme da se koristi samo za namenu za koju je predviđen. Svaka drugačija upotreba nije namenska. Za štete ili povrede svih vrsta koje iz toga proizađu, odgovoran je korisnik/rukovaoc, a nikako proizvođač.

Molimo da obratite pažnju na to da naši uređaji nisu podesni za korišćenje u komercijalne, znanstvene ili industrijske svrhe. Ne preuzimamo garanciju ako se uređaj koristi u komercijalne i industrijske svrhe kao i sličnim delatnostima.

4. Tehnički podaci

EN 60974-1

Evropski standard za uređaje za zavarivanje svetlosnim lukom-ručno zavarivanje sa ograničenim trajanjem uključenosti.



Jednofazni statički frekventni pretvarač-transformator-ispravljač.



Simbol za izvore struje zavarivanja koji su podesni za zavarivanje u okolini s povećanom opasnošću od električne struje.

~ 50 Hz

Naizmjenična struja i dimenzionirana vrednost frekvencije [Hz]

U_0

Nominalni napon praznog hoda [V]

Ø

Prečnik elektroda [mm]

U_2

Napon zavarivanja [V]

I_2

Struja zavarivanja [A]



Istosmerna struja



Mrežni ulaz; broj faza kao i simbol naizmjenične struje i dimenzionirana vrednost frekvencije

U_1

Napon strujne mreže [V]

I_{1max}

Najveća dimenzionirana vrednost strujne mreže [A]

I_{1eff}

Efektivna vrednost najjače struje mreže [A]



Simbol za karakterističnu silaznu liniju



Ručno zavarivanje svetlosnim lukom sa šipkastim obloženim elektrodama



Zavarivanje WIG postupkom (Wolfram-Inertni-Gas)



Osigurač s nominalnom vrednošću u amperima na priključku struje mreže



Ne držite niti ne koristite uređaj u vlažnoj ili mokroj sredini ili na kiši.

IP 21 S

Vrsta zaštite

H

Klasa izolacije

X

Trajanje uključivanja

Priključak strujne mreže: 230-240 V ~ 50 Hz
 Napon praznog hoda 80 V
 Snaga 6,3 kVA kod 150 A
 Osigurač (A) 16
 Težina cirka 5,9 kg

Zavarivanje šipkastim obloženim elektrodama:

Struja zavarivanja 20 – 150 A
 Trajanje uključenosti X
 30% 150 A
 60% 106 A
 100% 82 A

Zavarivanje WIG postupkom

Struja zavarivanja	30 – 170 A
Trajanje uključenosti X	
30%	170 A
60%	110 A
100%	82 A

Oprez!**Ostali rizici**

Čak i kada se ovi električni alati koriste propisno, uvek postoje i neki drugi rizici. Sledeće opasnosti mogu nastati u vezi s izvedbom i konstrukcijom električnog alata:

1. Oštećenja pluća, ako se ne nosi odgovarajuća maska za zaštitu od prašine.

Opasnost!

Ovaj električni alat stvara za vreme rada elektromagnetsko polje. To polje može da pod određenim okolnostima ugrožava aktivne ili pasivne medicinske implantate. Da bi se smanjila opasnost od ozbiljnih ili smrtonosnih povreda, preporučamo da lica sa medicinskim implantatima pre rada s mašinom konsultuju svog lekara ili proizvođača medicinskog implantata.

5. Pre puštanja u pogon

Pre uključivanja proverite odgovaraju li podaci na tipskoj pločici podacima o mreži.

Upozorenje!

Pre nego počnete da podešavate uređaj, izvucite utikač iz utičnice.

Priključivanje kablova za zavarivanje (slika 4)

Opasnost! Priključivanje kablova za zavarivanje (8/9) vršite samo kad je uređaj isključen!

Priključite kablove za zavarivanje kao što je prikazano na slici 4. U tu svrhu spojite oba utikača držača elektroda (8) i stezaljku mase (9) s odgovarajućim brzim spojnicama (5/6) i utvrdite utikač tako da ga okrenete u smeru kazaljke na časovniku.

Kod zavarivanja obloženim šipkastim elektrodama priključite kabl s držačem elektroda (8) u normalnom slučaju na plus pol (5), a kabl sa stezaljkom mase (9) na minus pol (6).

Uključivanje/isključivanje (slika 2/3)

Uključite uređaj tako da prekidač za uključivanje/isključivanje (11) postavite na „ON“ (uključeno).

Počinje da svetli kontrolna sijalica pogona (3).

Uključite uređaj tako da prekidač za uključivanje/

isključivanje (11) postavite na „OFF“ (isključeno). Kontrolna sijalica pogona (3) se ugasi.

Pažnja! Ipak, pre nego što ćete uređaj uključiti proverite da li je preklopnik za zavarivanje elektrodama/WIG postupkom (12) podešen na zavarivanje elektrodama.

Pripreme za zavarivanje

Stezaljka mase (9) pričvrstite na radni predmet koji ćete zavarivati ili na podlogu na koju polažete radni predmet.

Pažnja, pobrinite se za direktni kontakt s radnim predmetom koji ćete zavarivati. Stoga izbegavajte lakirane površine/izolacione materijale. Kabl držača elektrode ima na kraju specijalnu stezaljku koja služi za fiksiranje elektrode.

Za vreme zavarivanja uvek koristite zaštitnu masku za zavarivanje. Ona štiti oči od zračenja koje stvara svetlosni luk i omogućava tačan pogled na materijal koji zavarujete (ne dobijate je u isporuci).

6. Rukovanje**Zavarivanje**

Kada spojite sve električne priključke za strujno napajanje kao i za krug struje zavarivanja možete postupiti na sledeći način:

Većina elektroda sa plaštem priključuje se na plus pol. Ipak postoje neke vrste elektroda koje se priključuju na minus pol. Pridržavajte se podataka proizvođača s obzirom na vrstu elektroda i pravilan polaritet.

Sada pričvrstite goli kraj elektrode u držač (8) i spojite stezaljku mase (9) s komadom koji ćete zavarivati. Pripazite na to da uspostavite dobar električni kontakt.

Uključite uređaj prekidačem za uključivanje/isključivanje (11) i pomoću potenciometra (1) podesite struju zavarivanja. Zavisno od elektrode koju želite koristiti. Držite zaštitnu masku ispred lica i trljajte vrhom elektrode po radnom predmetu tako dobijete efekat paljenja slično kao kod žigice. To je najbolji metod da upalite svetlosni luk. Ispitajte na nekom probnom komadu da li ste izabrali pravu elektrodu i jakost struje.

Elektroda Ø (mm)	Struja zavarivanja (A):
1,6	40 – 50
2	40 – 80
2,5	60 – 110
3,2	80 – 150
4,0	120 – 150

Pažnja!

Ne kuckajte elektrodom po radnom predmetu, jer biste napravili štetu i otežali paljenje svetlosnog luka.

Čim se svetlosni luk zapali, pokušajte da održite razmak od radnog predmeta koji odgovara prečniku korišćene elektrode. Za vreme zavarivanja razmak bi trebalo da ostane konstantan. Nagib elektrode u smeru rada trebalo bi da iznosi 20/30 stupeni.

Pažnja!

Za uklanjanje iskorišćenih elektroda ili pomeranje već zavarenih komada uvek koristite klešta. Obratite pažnju na to da držače elektroda (8) nakon zavarivanja uvek odložite izolovano.

Šljaka sme da se ukloni tek kad se var ohladi. Ako se zavarivanje nastavi na prekinutom varu, prvo treba da se ukloni šljaka s mesta gde će se var nastaviti.

Zavarivanje WIG postupkom

Pre nego što ovim uređajem započnete WIG zavarivanje, proverite da li je uređaj isključen na prekidaču za uključivanje/isključivanje (11). Zatim namestite preklopnik za zavarivanje elektrodama/ WIG zavarivanje (14) na WIG zavarivanje.

Za nastavak postupka pročitajte uputstvo za Vaš komplet gorionika za WIG zavarivanje.

Pažnja!

Ako koristite veće boce sa gasom, morate ih zaštititi od prevrtanja!

Zaštita od pregrevanja

Uređaj za zavarivanje opremljen je zaštitom od pregrevanja koja štiti transformator za zavarivanje od pregrevanja. Ako bi reagovala zaštita od pregrevanja, zasvetliće kontrolna sijalica (4) na Vašem uređaju. U tom slučaju ostavite uređaj za varenje da se neko vreme hladi.

7. Zamena mrežnog priključnog voda**Opasnost!**

Ako se ošteti mrežni priključni vod ovog uređaja, mora da ga zameni proizvođač ili njegova servisna služba ili kvalifikovano lice, kako bi se izbegle opasnosti.

8. Čišćenje, održavanje i porudžbina rezervnih delova**Opasnost!**

Pre svih radova čišćenja izvucite mrežni utikač.

8.1 Čišćenje

- Zaštitne naprave, ventilacione otvore i kućište motora uvek što bolje očistite od prašine i prljavštine. Istrljajte uređaj čistom krpom ili ga ispušite komprimiranim zrakom pod niskim pritiskom.
- Preporučamo da uređaj očistite odmah nakon svakog korišćenja.
- Uređaj redovno čistite vlažnom krpom i s malo mekog sapuna. Nemojte koristiti otapala i sredstva za čišćenje; oni bi mogli oštetiti plastične dijelove uređaja. Pripazite na to da u unutrašnjost uređaja ne dospije voda. Prodiranje vode u elektrouređaj povećava rizik od električnog udara.

8.2 Održavanje

U unutrašnjosti uređaja nema delova koje bi trebalo održavati.

8.3 Porudžbina rezervnih delova:

Kod porudžbine rezervnih delova trebali biste da navedete sledeće podatke:

- Tip uređaja
- Kataloški broj uređaja
- Identifikacioni broj uređaja
- Broj potrebnog rezervnog dela

Aktuelne cene nalaze se na web strani

www.isc-gmbh.info

9. Zbrinjavanje u otpad i recikliranje

Uređaj je zapakovan kako bi se tokom transporta sprečila oštećenja. Ova ambalaža je sirovina i može ponovno da se upotrebi ili preda na recikliranje. Uređaj i njegov pribor sastavljeni su

od raznih materijala, kao npr. metala i plastike. Neispravni uređaji ne smeju da se bacaju u kućni otpad. Uređaj bi u svrhu stručnog zbrinjavanja u otpad, trebalo da se preda odgovarajućem sabiralištu takvog otpada. Ako ne znate gde se takvo sabiralište nalazi, raspitajte se u svojoj opštinskoj upravi.

10. Skladištenje

Uređaj i njegov pribor spremite na tamno i suvo mesto zaštićeno od smrzavanja, kojem deca nemaju pristup. Optimalna temperatura za čuvanje je između 5 i 30 °C. Električni alat čuvajte u originalnom pakovanju.

11. Transport

Pre nego što ćete uređaj transportovati na neko drugo mesto, prvo uklonite sve priključke. Tek tada je uređaj spreman za transport.



Samo za zemlje EU

Ne bacajte elektro-alate u kućno smeće!

Shodno evropskoj smernici 2002/96/EG o starim električnim i elektronskim uređajima i primeni državnog prava, istrošeni elektro-alati mora da se odvojeno sakupe i eliminišu na ekološki primeren način u stanici za recikliranje.

Alternativa recikliranju prema zahtevima za povrat uređaja:

Vlasnik elektro-uređaja alternativno je obavezan da umesto povrata robe u slučaju predaje vlasništva učestvuje u stručnom eliminisanju elektro-uređaja. Stari uređaj može da se u tu svrhu prepusti i stanici za preuzimanje rabljenih uređaja koja će provesti odstranjivanje u smislu državnog zakona o reciklaži i otpadu. Zakonom nisu obuhvaćeni delovi pribora ugrađeni u stare uređaje i pomoćni materijali bez električnih elemenata.

Potpuno ili delimično štampanje ili umnožavanje dokumentacije i službenih papira koji su priloženi proizvodu dozvoljeno je samo uz izričitu saglasnost firme iSC GmbH.

Zadržavamo pravo na tehničke promene

Garantni list

Poštovani kupče,
naši proizvodi podležu strogoj kontroli kvaliteta. Ako ovaj uređaj ipak ne bi radio besprekorno, veoma nam je žao i molimo vas da se obratite našem servisu na adresu navedenu na ovom garantnom listu. Na raspolaganju smo vam takođe na navedenom telefonskom broju servisa. Za garantni zahtev važi sledeće:

1. Ovi garantni uslovi se isključivo odnose na potrošače, tj. fizička lica koja ovaj proizvod ne žele koristiti ni u okviru privredne delatnosti, niti u drugim samostalnim delatnostima. Ovi garantni uslovi regulišu dodatne garancije, koje dole naveden proizvođač garantuje zajedno sa zakonskom garancijom kupcima svojih novih uređaja. Ova garancija se ne odnosi na Vaše zakonske garantne zahteve. Naša garantna usluga za Vas je besplatna.
2. Garancija se isključivo odnosi na nedostatke novog uređaja dole navedenog proizvođača koji ste kupili, a koji su posledica grešaka na materijalu ili fabričkih grešaka; usluga je po našem izboru ograničena na uklanjanje takvih nedostataka na uređaju ili zamenu uređaja.
Molimo da obratite pažnju na to da naši uređaji nisu podesni da se koriste za komercijalne, zanatske ili industrijske svrhe. Stoga se ugovor o garanciji neće realizovati, ako je uređaj u periodu garancije korišćen za komercijalne, zanatske ili industrijske svrhe, ili je bio izložen identičnom opterećenju.
3. Naša garancija ne obuhvata:
 - Štete na uređaju koje nastaju zbog nepridržavanja uputstava za montažu ili zbog nestručne instalacije, nepoštovanja uputstava za upotrebu (kao npr. zbog priključka na pogrešan napon strujne mreže ili vrstu struje) ili nepridržavanja odredbi za održavanje i bezbednosnih odredbi, ili zbog izlaganja uređaja nenormalnim uslovima okoline, ili zbog nedostatka nege i održavanja.
 - Štete na uređaju koje nastaju zbog zloupotrebe ili nestručne primene (kao npr. preopterećenje uređaja ili korišćenje nedozvoljenih namenskih alata ili pribora), zbog prodiranja stranih tela u uređaj (kao npr. pesak, kamenje ili prašina, transportna oštećenja), zbog primene sile ili spoljnih dejstvanja (npr. oštećenja zbog pada).
 - Štete na uređaju ili delovima uređaja čiji je uzrok prirodno trošenje upotrebom, uobičajeno ili ostalo trošenje.
4. Garantni rok iznosi 24 meseca, a počinje sa datumom kupovine uređaja. Garantni zahtevi stupaju na snagu pre isteka roka unutar dve sedmice nakon što ste primetili kvar. Stupanje garantnih zahteva na snagu nakon isteka garantnog roka je isključeno. Popravak ili zamena uređaja neće rezultovati produženjem garantnog roka, niti će zbog ove usluge za uređaj ili eventualno ugrađene rezervne delove stupiti na snagu novi garantni rok. To takođe važi kod korišćenja usluga na licu mesta.
5. Za zahtevanje garancije neispravan uređaj treba prijaviti na: www.isc-gmbh.info. Molimo vas da držite spreman račun ili neki drugi dokaz o tome da ste kupili novi uređaj. Uređaji kojima neće biti priložen odgovarajući dokaz ili će biti poslani bez tablice s oznakom tipa, isključeni su iz realizacije garancije na osnovu nedostatka mogućnosti svrstavanja. Ako naša garancija obuhvata dotični kvar na uređaju, odmah ćemo vam poslati popravljen ili novi uređaj.

Podrazumeva se da ćemo vam uz nadoknadu troškova ukloniti kvarove na uređaju koje garancija ne obuhvata ili ih više ne obuhvata. Molimo vas da nam u tom slučaju pošaljete uređaj na adresu našeg servisa.

Upozoravamo na ograničenje ove garancije za habajuće, istrošene i neispravne delove u skladu s garantnim uslovima u ovim uputstvima za upotrebu.

Obsah

1. Bezpečnostní pokyny
2. Popis přístroje a rozsah dodávky
3. Použití podle účelu určení
4. Technická data
5. Před uvedením do provozu
6. Obsluha
7. Výměna síťového napájecího vedení
8. Čištění, údržba a objednání náhradních dílů
9. Likvidace a recyklace
10. Skladování
11. Transport



Nebezpečí! - Před uvedením do provozu si přečíst návod k obsluze a bezpečnostní předpisy a oboje dodržovat.



Pozor! Noste ochrannou dýchací masku. Při svařování mohou vznikat jedovaté páry. Proto noste odpovídající ochrannou dýchací masku a zajistěte dostatečné větrání.



Pozor! Nikdy nepracujte bez ochrany očí! Při všech činnostech, při nichž může být ohrožen váš obličej a vaše oči, noste svářečský štít.



Pozor! Noste speciální svářečské rukavice. Při sváření mohou odletovat žhavé částice materiálu. Chraňte proto své ruce a paže speciálními svářečskými rukavicemi.

Nebezpečí!

Při používání přístrojů musí být dodržována určitá bezpečnostní opatření, aby se zabránilo zraněním a škodám. Přečtěte si proto pečlivě tento návod k obsluze / bezpečnostní pokyny. Dobře si ho/ je uložte, abyste měli tyto informace kdykoliv po ruce. Pokud předáte přístroj jiným osobám, předejte s ním prosím i tento návod k obsluze/ bezpečnostní pokyny. Nepřebíráme žádné ručení za škody a úrazy vzniklé v důsledku nedodržování tohoto návodu k obsluze a bezpečnostních pokynů.

1. Bezpečnostní pokyny

Příslušné bezpečnostní pokyny naleznete v příložené brožurce.

Nebezpečí!

Přečtěte si všechny bezpečnostní pokyny a instrukce. Zanedbání při dodržování bezpečnostních pokynů a instrukcí mohou mít za následek úder elektrickým proudem, požár a/nebo těžká zranění. **Všechny bezpečnostní pokyny a instrukce si uložte pro budoucí použití.**

Kardiostimulátor

Osoby, které nosí elektronický přístroj k udržování životních funkcí (jako např. kardiostimulátor, atd.), by se měly poradit se svým lékařem předtím, než se dostanou do blízkosti obloukové, řezací, vypalovací nebo bodové svářečky, aby se ujistily, že magnetická pole ve spojení s vysokým elektrickým prouděním nebudou negativně ovlivňovat jejich přístroje.

2. Popis přístroje a rozsah dodávky**2.1 Popis přístroje (obr. 1/2)**

1. Potenciometr na nastavení svařovacího proudu
2. Stupnice svařovacího proudu
3. Kontrolka provozu
4. Kontrolka přehřátí
5. Rychlospojka pozitivní
6. Rychlospojka negativní
7. síťový kabel
8. Kabel s držákem elektrod
9. Kabel s ukostřovací svorkou
10. Popruh
11. Za-/Vypínač

12. Přepínač elektrodového svařování / metody TIG

2.2 Rozsah dodávky

Zkontrolujte prosím úplnost výrobku na základě popsaného rozsahu dodávky. V případě chybějících dílů se prosím obraťte nejpozději během 5 pracovních dnů po zakoupení výrobku za předložení platného dokladu o koupi na naše servisní středisko nebo prodejnu, kde jste přístroj zakoupili. Dbejte prosím na tabulku o záruce v servisních informacích na konci návodu.

- Otevřete balení a přístroj opatrně vyjměte z balení.
- Odstraňte obalový materiál a ochrany balení / dopravní pojistky (jsou-li k dispozici).
- Překontrolujte, zda je rozsah dodávky úplný.
- Zkontrolujte přístroj a příslušenství, zda nebyly při přepravě poškozeny.
- Balení si pokud možno uložte až do uplynutí záruční doby.

Nebezpečí!

Přístroj a obalový materiál nejsou dětská hračka! Děti si nesmějí hrát s plastovými sáčky, fóliemi a malými díly! Hrozí nebezpečí spolknutí a udušení!

- Svařovací invertor
- Originální návod k obsluze
- Bezpečnostní pokyny

3. Použití podle účelu určení

Svařovací invertor se hodí ke svařování se všemi běžně dostupnými elektrodami o průměru 1,6-4,0 mm. Díky nosnému popruhu se přístroj skvěle hodí pro přenášení. Svařovací invertor je ideální pro opravářské, údržbářské nebo montážní činnosti v domácí dílně.

Přístroj smí být používán pouze podle svého účelu určení. Každé další, toto překračující použití, neodpovídá použití podle účelu určení. Za z toho vyplývající škody nebo zranění všeho druhu ručí uživatel/obsluhující osoba a ne výrobce.

Dbejte prosím na to, že naše přístroje nebyly podle svého účelu určení konstruovány pro živnostenské, řemeslnické nebo průmyslové použití. Nepřebíráme proto žádné ručení, pokud je přístroj používán v živnostenských, řemeslných nebo průmyslových podnicích a při srovnatelných

činnostech.

4. Technická data

EN 60974-1

Evropská norma pro svářečky pro ruční svařování elektrickým obloukem s omezenou dobou zapnutí



Jednofázový statický měnič kmitočtu – transformátor – usměrňovač proudu



Symbol pro zdroje svařovacího proudu, které jsou vhodné pro svařování v prostředí se zvýšeným ohrožením elektrickým proudem.

~ 50 Hz

Střídavý proud a hodnota dimenzování kmitočtu [Hz]

U_0

Napětí chodu naprázdno [V]

\emptyset

Průměr elektrody [mm]

U_2

Svářecí napětí [V]

I_2

Svářecí proud [A]



Stejnoseměrný proud



Vstup sítě; počet fází a symbol střídavého proudu a měrná hodnota kmitočtu

U_1

Síťové napětí [V]

I_{1max}

Největší měrná hodnota proudu ze sítě [A]

I_{1eff}

Skutečná hodnota největšího proudu ze sítě [A]



Symbol pro klesající charakteristickou křivku



Svařování elektrickým obloukem s obalenými tyčovými elektrodami



Svařování metodou TIG (Tungsten Inert Gas)



Jištění s jmenovitou hodnotou v ampérech v síťové přípojce



Neskladujte nebo nepoužívejte přístroj ve vlhkém nebo mokřem prostředí nebo v dešti.

IP 21 S

Druh ochrany

H

Třída izolace

X

Doba zapnutí

Síťová přípojka: 230-240 V ~ 50 Hz

Napětí naprázdno 80 V

Příkon 6,3 kVA při 150 A

Jištění (A) 16

Hmotnost cca 5,9 kg

Svařování s obalenými tyčovými elektrodami:

Svařovací proud 20 – 150 A

Doba zapnutí X

30% 150 A

60% 106 A

100% 82 A

Svařování metodou TIG

Svařovací proud 30 – 170 A

Doba zapnutí X

30% 170 A

60% 110 A

100% 82 A

Pozor!

I přesto, že obsluhujete elektrický přístroj podle předpisů, existují vždy zbývající rizika. V souvislosti s konstrukcí a provedením elektrického přístroje se mohou vyskytnout následující nebezpečí:

- Poškození plic, pokud se nenosí žádná vhodná ochranná maska proti prachu.

Nebezpečí!

Tento elektrický přístroj produkuje během provozu elektromagnetické pole. Toto pole může za určitých okolností ovlivňovat aktivní nebo pasivní lékařské implantáty. Aby se zabránilo vážným nebo smrtelným poraněním, doporučujeme osobám s lékařskými implantáty konzultovat před používáním přístroje svého lékaře a výrobce lékařského implantátu.

5. Před uvedením do provozu

Před zapnutím se přesvědčte, zda údaje na typovém štítku souhlasí s údaji sítě.

Varování!

Než začnete na přístroji provádět nastavení, vždy vytáhněte síťovou zástrčku ze zásuvky.

Připojení svařovacích kabelů (obr. 4)

Nebezpečí! Připojování svařovacích kabelů (8/9) provádějte pouze tehdy, když je přístroj odpojen od napájecího vedení!

Svařovací kabely připojte tak, jak je znázorněno na obrázku 4. K tomu spojte obě zástrčky držáku elektrod (8) a ukostřovací svorky (9) s příslušnými rychlospojkami (5/6) a zástrčky zaaretujte otáčením ve směru hodinových ručiček.

Při svařování s obalenými tyčovitými elektrodami se kabel s držákem elektrod (8) obvykle připojuje na kladný pól (5), kabel s ukostřovací svorkou (9) na záporný pól (6).

Za-/vypnutí (obr. 2/3)

Přístroj zapněte nastavením za-/vypínače (11) do polohy „ON“. Kontrolka provozu (3) začne svítit. Přístroj vypněte nastavením za-/vypínače (11) do polohy „OFF“. Kontrolka provozu (3) zhasne.

Pozor! Než ovšem přístroj zapnete, ujistěte se, že přepínač svařování s elektrodami / metodou TIG (12) je nastaven na svařování s elektrodami.

Přípravy na svařování

Ukostřovací svorka (9) se upevní přímo na svařovaném kuse nebo na podložce, na které je

svařovaný kus postaven.

Pozor, postarejte se o to, aby existoval přímý kontakt podložky se svařovaným kusem. Vyhněte se proto lakovaným povrchům a / nebo izolačním materiálům. Kabel držáku elektrod má na konci speciální svorku, která slouží k sevržení elektrody.

Během svařování je třeba vždy používat svářečský ochranný štít. Chrání oči před zářením vycházejícím z elektrického oblouku a umožňuje přesto přesný pohled na svařovaný předmět. (štít není součástí dodávky).

6. Obsluha**Svařování**

Poté, co jste zapojili všechny elektrické přípojky pro zásobování proudem a okruh svařovacího proudu, můžete postupovat následovně:

Většina obalených elektrod se připojuje na kladný pól. Existují ovšem některé druhy elektrod, které se připojují na záporný pól. Dodržujte údaje výrobce, co se druhu elektrod a správné polarity týče.

Zaveďte neobalený konec elektrody do držáku elektrod (8) a spojte ukostřovací svorku (9) se svařovaným kusem. Dbejte přitom na to, aby existoval dobrý elektrický kontakt.

Zapněte přístroj pomocí za-/vypínače (11) a nastavte svařovací proud pomocí potenciometru sloužícího pro nastavení svařovacího proudu (1). Podle druhu elektrody, která se použije. Držte ochranný štít před obličejem a třete špičkou elektrody o svařovaný kus tak, jako když provádíte pohyb při zapalování zápalky. Toto je nejlepší metoda k zapálení oblouku.

Na zkušebním kusu otestujte, zda jste zvolili správnou elektrodu a sílu proudu.

Ø elektrody (mm)	Svařovací proud [A]
1,6	40 – 50
2	40 – 80
2,5	60 – 110
3,2	80 – 150
4,0	120 – 150

Pozor!

Nepoklepávejte elektrodou po obrobku, mohlo by to způsobit škody a ztížit zapálení elektrického oblouku.

Jakmile se oblouk zapálil, pokuste se udržet vzdálenost k obrobku, která odpovídá průměru použité elektrody. Během svařování by měla vzdálenost zůstat pokud možno konstantní. Sklon elektrody by měl ve směru práce činit 20/30 stupňů.

Pozor!

Na odstranění vypotřebovaných elektrod nebo k posouvání svařovaných kusů používejte vždy kleště. Dbejte na to, že držáky elektrod (8) musejí být po svařování vždy odloženy odděleně od sebe.

Struska smí být ze svaru odstraněna teprve po ochlazení.

Pokud je pokračováno ve svařování na přerušném svaru, je třeba nejdříve na tomto místě odstranit strusku.

Svařování metodou TIG

Než začnete svařovat metodou TIG, ujistěte se, že přístroj je vypnutý pomocí za-/vypínače (11). Poté pomocí přepínače (14) přepněte ze svařování elektrodami na svařování metodou TIG. Pro další postup si přečtěte návod přiložený k vaší sadě svařovacího hořáku TIG.

Pozor!

Pokud používáte větší plynové lahve, je nutné zajistit je proti převrácení!

Ochrana proti přehřátí

Svářečka je vybavena ochranou proti přehřátí, která chrání svařovací transformátor před přehřátím. Pokud ochrana proti přehřátí zareaguje, svítí na vašem přístroji kontrolka (4). Nechte svářečku nějaký čas vychladnout.

7. Výměna síťového napájecího vedení**Nebezpečí!**

Pokud je síťové napájecí vedení poškozeno, musí být nahrazeno výrobcem nebo jeho zákaznickým servisem nebo kvalifikovanou osobou, aby se zabránilo nebezpečím.

8. Čištění, údržba a objednání náhradních dílů**Nebezpečí!**

Před všemi čisticími pracemi vytáhněte síťovou zástrčku.

8.1 Čištění

- Udržujte bezpečnostní zařízení, větrací otvory a kryt motoru tak prosté prachu a nečistot, jak jen to je možné. Otřete přístroj čistým hadrem nebo ho profoukněte stlačeným vzduchem při nízkém tlaku.
- Doporučujeme přímo po každém použití přístroj vyčistit.
- Pravidelně přístroj čistěte vlhkým hadrem a trochou mazlavého mýdla. Nepoužívejte čisticí prostředky nebo rozpouštědla; tyto by mohly narušit plastové díly přístroje. Dbejte na to, aby se do přístroje nedostala voda. Vniknutí vody do elektrického přístroje zvyšuje riziko úderu elektrickým proudem.

8.2 Údržba

Uvnitř přístroje se nevyskytují žádné další díly vyžadující údržbu.

8.3 Objednání náhradních dílů:

Při objednávce náhradních dílů je třeba uvést následující údaje:

- Typ přístroje
- Číslo artiklu přístroje
- Identifikační číslo přístroje
- Číslo požadovaného náhradního dílu

Aktuální ceny a informace naleznete na www.isc-gmbh.info

9. Likvidace a recyklace

Přístroj je uložen v balení, aby bylo zabráněno poškození při přepravě. Toto balení je surovina a tím znovu použitelné nebo může být dáno zpět do cirkulace surovin. Přístroj a jeho příslušenství jsou vyrobeny z rozdílných materiálů, jako např. kov a plasty. Defektní přístroje nepatří do domovního odpadu. K odborné likvidaci by měl být přístroj odevzdán na příslušném sběrném místě. Pokud žádné takové sběrné místo neznáte, měli byste se informovat na místním zastupitelství.

10. Skladování

Skladujte přístroj a jeho příslušenství na tmavém, suchém a nezamrzajícím místě a mimo dosah dětí. Optimální teplota skladování leží mezi 5 a 30 °C. Uložte elektrický přístroj v originálním balení.

11. Transport

Před transportem přístroje na jiné místo nejdříve odpojte veškeré přípojky, poté je možné přístroj transportovat.



Jen pro země EU

Elektrické nářadí a přístroje neodhazujte do domovního odpadu!

Podle evropské směrnice 2012/19/ES o odpadních elektrických a elektronických zařízeních (OEEZ) a při prosazování národního práva musí být spotřebované elektrické nářadí sbíráno samostatně a musí být dopraveno do odpovídajícího ekologického recyklačního závodu.

Alternativa recyklace k výzvě na zpětné odeslání výrobku:

Vlastník elektrického přístroje je povinen alternativně namísto zpětného odeslání zařízení spolupůsobit při jeho správném zužitkování v případě, že se vzdá jeho vlastnictví. Starý přístroj lze v takovém případě odevzdat také ve sběrně, která provede odstranění ve smyslu národního zákona o recyklaci a odpadech. Tyto předpisy se nevztahují na díly příslušenství a pomocné prostředky bez elektrických součástí přidané ke starým přístrojům.

Patisk nebo jiné rozmnožování dokumentace a průvodních listin, také ve výtazích, je přípustný pouze s výslovným souhlasem firmy iSC GmbH.

Technické změny vyhrazeny

Záruční list

Vážená zákaznice, vážený zákazník,
naše výrobky podléhají přísné kontrole kvality. Pokud i přesto tento přístroj bezvadně nefunguje, je nám to velice líto a prosíme Vás, abyste se obrátili na naši servisní službu na adrese uvedené na tomto záručním listu. Rádi Vám budeme k dispozici také telefonicky na uvedeném servisním telefonním čísle. Pro uplatňování požadavků poskytnutí záruky platí následující:

1. Tyto záruční podmínky jsou určeny výlučně pro spotřebitele, tzn. fyzické osoby, které tento výrobek nebudou používat ani v rámci své profesní, ani jiné výdělečně činné aktivity. Tyto záruční podmínky upravují dodatečné záruky, které níže uvedený výrobce poskytuje kupujícím nových přístrojů navíc k zákonné záruce. Vaše zákonem stanovené nároky na záruku zůstanou touto zárukou nedotčeny. Naše záruka je pro Vás bezplatná.
2. Záruka se vztahuje výhradně na nedostatky na vámi zakoupeném novém přístroji níže uvedeného výrobce, které jsou způsobené chybou materiálu nebo výrobní chybou, a podle našeho uvážení je omezena na odstranění těchto nedostatků na přístroji nebo výměnu přístroje. Dbejte prosím na to, že naše přístroje nebyly podle svého účelu určeny konstruovány pro živnostenské, řemeslnické nebo odborné použití. Záruční smlouva se proto nenaplní, pokud byl přístroj během záruční doby používán v živnostenských, řemeslnických nebo průmyslových podmínkách nebo byl vystaven srovnatelnému zatížení.
3. Z naší záruky jsou vyloučeny:
 - Škody na přístroji, které vznikly nedodržením montážního návodu nebo na základě neoborné instalace, nedodržením návodu k použití (jako např. připojení na chybné síťové napětí nebo druh el. proudu), nebo nedodržením pokynů k údržbě a bezpečnostních pokynů, vystavením přístroje nepřírodným povětrnostním podmínkám nebo nedostatečnou péčí a údržbou.
 - Škody na přístroji, které vznikly neoprávněným nebo nesprávným použitím (jako např. přetížení přístroje nebo použitím neschválených přídatných nástrojů nebo příslušenství), vniknutím cizích těles do přístroje (jako např. písek, kameny nebo prach, škody při přepravě), používáním násilí nebo cizím působením (jako např. škody způsobené pádem).
 - Škody na přístroji nebo na dílech přístroje, které jsou způsobeny běžným opotřebením přiměřeného použití nebo jiným přirozeným opotřebením.
4. Záruční doba činí 24 měsíců a začíná datem koupě přístroje. Požadavky poskytnutí záruky musí být uplatňovány před uplynutím záruční doby během dvou týdnů poté, co byla vada zjištěna. Uplatňování požadavků poskytnutí záruky po uplynutí záruční doby je vyloučeno. Oprava nebo výměna přístroje nevede ani k prodloužení záruční doby, ani nedojde tímto výkonem k zahájení nové záruční doby pro tento přístroj nebo pro jakékoli zabudované náhradní díly. To platí také při využití místního servisu.
5. Pro uplatňování požadavků na poskytnutí záruky nahlaste prosím váš defektní přístroj na: www.isc-gmbh.info. Mějte připravenou nákupní účtenku nebo jiné doklady o vašem nákupu. Přístroje, které jsou zaslány bez odpovídajících dokladů a bez typového štítku, jsou ze záručního plnění vyloučeny z důvodu nedostatečné možnosti jednoznačného přiřazení. Pokud je defekt přístroje zahrnut v naší záruce, obdržíte obratem zpátky opravený nebo nový přístroj.

Samozřejmě Vám rádi odstraníme nedostatky na přístroji na Vaše náklady, pokud tyto nedostatky nejsou nebo už nejsou zahrnuty v rozsahu záruky. V takovém případě nám prosím zašlete přístroj na naši servisní adresu.

V případě rychle opotřebitelných dílů, spotřebních dílů a chybějících dílů poukazujeme na omezení této záruky podle servisních informací uvedených v tomto návodu k obsluze.

Obsah

1. Bezpečnostné pokyny
2. Popis prístroja a objem dodávky
3. Správne použitie prístroja
4. Technické údaje
5. Pred uvedením do prevádzky
6. Obsluha
7. Výmena sieťového prípojného vedenia
8. Čistenie, údržba a objednanie náhradných dielov
9. Likvidácia a recyklácia
10. Skladovanie
11. Preprava



Nebezpečenstvo! - Pred uvedením do prevádzky si prečítajte a dodržiavajte návod na obsluhu a bezpečnostné pokyny.



Opatrne! Noste ochrannú dýchaciu masku. Pri zváraní môžu vzniknúť jedovaté plyny. Používajte preto vhodnú ochrannú dýchaciu masku a postarajte sa o dostatočné vetranie.



Opatrne! Nikdy nepracujte bez ochrany očí! Používajte pri všetkých prácach, pri ktorých je ohrozená Vaše tvár a Vaše oči, zvaračský štít.



Opatrne! Noste špeciálne zvaračské rukavice. Pri zváraní môžu poletovať žieravé častičky. Chráňte preto vaše ruky a paže pomocou špeciálnych zvaračských rukavíc.

Nebezpečenstvo!

Pri používaní prístrojov sa musia dodržiavať príslušné bezpečnostné opatrenia, aby bolo možné zabrániť prípadným zraneniam a vecným škodám. Preto si starostlivo prečítajte tento návod na obsluhu/bezpečnostné pokyny. Následne ich starostlivo uschovajte, aby ste mali vždy k dispozícii potrebné informácie. V prípade, že budete prístroj požičiavať tretím osobám, prosím odovzdajte im spolu s prístrojom tento návod na obsluhu/bezpečnostné pokyny. Nepreberáme žiadne ručenie za nehody ani škody, ktoré vzniknú nedodržaním tohto návodu na obsluhu a bezpečnostných pokynov.

1. Bezpečnostné pokyny

Príslušné bezpečnostné pokyny nájdete v priloženej brožúrke.

Nebezpečenstvo!

Prečítajte si všetky bezpečnostné predpisy a pokyny. Nedostatky pri dodržovaní bezpečnostných predpisov a pokynov môžu mať za následok úraz elektrickým prúdom, vznik požiaru a/alebo ťažké poranenia. **Všetky bezpečnostné predpisy a pokyny si odložte pre budúce použitie.**

Kardiostimulátor

Osoby, ktoré majú implantovaný elektronický prístroj na udržiavanie života (ako napr. kardiostimulátor), musia pred tým, než sa priblížia k prístroju na zváranie elektrickým oblúkom, k prístroju na rezné, vypaľovacie alebo bodové zváranie, konzultovať so svojim lekárom, či ich prístroje nebudú ovplyvňované magnetickými poľami v spojení s vysokými elektrickými prúdmi.

2. Popis prístroja a objem dodávky**2.1 Popis prístroja (obrázok 1/2)**

1. Potenciometer na nastavenie zväracieho prúdu
2. Stupnica zväracieho prúdu
3. Kontrolka prevádzky
4. Kontrolka prehriatia
5. Rýchlospojka pozitívna
6. Rýchlospojka negatívna
7. Sieťový kábel
8. Kábel s držiakom elektród
9. Kábel s uzemňovacou svorkou
10. Nosný popruh

11. Vypínač zap/vyp

12. Prepínač elektródového zvárania / WIG zvárania

2.2 Objem dodávky

Prosím, skontrolujte kompletnosť výrobku na základe uvedeného objemu dodávky. V prípade chýbajúcich častí sa prosím obráťte najneskôr do 5 pracovných dní od zakúpenia výrobku s predložením platného dokladu o kúpe na naše servisné stredisko alebo na obchod, v ktorom ste prístroj zakúpili. Prosím, dbajte pritom na záručnú tabuľku uvedenú v servisných informáciách na konci návodu.

- Otvorte balenie a opatrne vyberte prístroj von z balenia.
- Odstráňte obalový materiál ako aj obalové/transportné poistky (pokiaľ sú obsiahnuté).
- Skontrolujte, či obsah dodávky kompletný.
- Skontrolujte, či nedošlo k poškodeniu prístroja a príslušenstva transportom.
- Pokiaľ možno, uschovajte si obal až do konca záručnej doby.

Nebezpečenstvo!

Prístroj a obalový materiál nie sú hračky! Deti sa nesmú hrať s plastovými vreckami, fóliami ani malými dielmi! Hrozí nebezpečenstvo prehltnutia a udusení!

- Invertorová zväračka
- Originálny návod na obsluhu
- Bezpečnostné predpisy

3. Správne použitie prístroja

Invertorová zväračka je vhodná na zváranie so všetkými bežne dostupnými elektródami s priemerom od 1,6 - 4 mm. Vďaka zakladaciemu pásu je prístroj ideálny pre mobilné použitie. Invertorová zväračka je ideálna na opravy, údržbové alebo montážne práce v domácich dielňach.

Prístroj smie byť použitý len na ten účel, na ktorý bol určený. Akékoľvek iné odlišné použitie sa považuje za nespĺňajúce účel použitia. Za škody alebo zranenia akéhokoľvek druhu spôsobené nesprávnym používaním ručí používateľ / obsluhujúca osoba, nie však výrobca.

Prosím berte ohľad na skutočnosť, že naše prístroje neboli svojim určením konštruované na profesionálne, remeselnícke ani priemyselné použitie. Nepreberáme žiadne záručné ručenie, ak sa

prístroj bude používať v profesionálnych, remeselníckych alebo priemyselných prevádzkach ako aj na činnosti rovnocenné s takýmto použitím.

4. Technické údaje

EN 60974-1

Európska norma pre zváračky na ručné oblúkové zváranie s obmedzenou dobou zapnutia.



Jednofázový statický frekvenčný menič - transformátor - usmerňovač



Symbol pre zdroje na elektrické zváranie, ktoré sú vhodné na zváranie v prostredí so zvýšeným elektrickým ohrozením.

~ 50 Hz

Striedavý prúd a menovitá hodnota frekvencie [Hz]

U_0

Menovitá napätie pri voľnobehu [V]

Ø

Elektrodendurchmesser [mm]

U_2

Priemer elektródy [mm]

I_2

Zváracie napätie [V]



Jednosmerný prúd



Sieťový vstup; počet fáz ako aj symbol pre striedavý prúd a menovitú hodnotu frekvencie

U_1

Sieťové napätie [V]

I_{1max}

Najväčšia menovitá hodnota sieťového prúdu [A]

I_{1eff}

Efektívna hodnota najväčšieho sieťového prúdu [A]



Symbol pre klesajúcu charakteristiku



Ručné zváranie elektrickým oblúkom s obalenými tyčinkovými elektródami



WIG zváranie (volfrámový inertný plyn)



Poistka s menovitou hodnotou v ampéroch v sieťovom pripojení



Neskladujte ani nepoužívajte tento prístroj vo vlhkom alebo mokrom prostredí alebo v daždi.

IP 21 S

Stupeň ochrany

H

Triada izolácie

X

Doba zapnutia

Sieťové pripojenie: 230-240 V ~ 50 Hz

Napätie na prázdno 80 V

Príkon 6,3 kVA pri 150 A

Istenie (A) 16

Hmotnosť cca 5,9 kg

Zváranie s obalenými tyčinkovými elektródami:

Zvárací prúd 20 – 150 A

Doba zapnutia X

30% 150 A

60% 106 A

100% 82 A

WIG zváranie

Zvárací prúd	30 – 170 A
Doba zapnutia X	
30%	170 A
60%	110 A
100%	82 A

Pozor!**Zvyškové riziká**

Aj napriek tomu, že budete elektrický prístroj obsluhovať podľa predpisov, budú existovať zvyškové riziká. V súvislosti s konštrukciou a vyhotovením elektrického prístroja môže dôjsť k výskytu týchto nebezpečenstiev:

1. Poškodenie pľúc, pokiaľ sa nenosí žiadna vhodná ochranná maska proti prachu.

Nebezpečenstvo!

Tento elektrický prístroj vytvára počas prevádzky elektromagnetické pole. Toto pole môže v určitých prípadoch ovplyvňovať aktívne alebo pasívne medicínske implantáty. Aby sa znížilo nebezpečenstvo vážnych alebo smrteľných zranení, odporúčame osobám s medicínskymi implantátmi konzultovať pred používaním prístroja svojho lekára a výrobcu medicínskeho implantátu.

5. Pred uvedením do prevádzky

Presvedčte sa pred zapojením prístroja do siete o tom, či údaje na typovom štítku prístroja súhlasia s údajmi elektrickej siete.

Výstraha!

Skôr než začnete na prístroji robiť akékoľvek nastavenia, vyťahnite zo siete elektrický kábel.

Pripojenie zváracieho kábla (obr. 4)

Nebezpečenstvo! Vykonať pripojenie zváracích káblov (8/9) iba vtedy, keď je prístroj odpojený zo siete!

Zapojte zvárací kábel tak, ako je to znázornené na obrázku 4. Spojte za týmto účelom obidve zástrčky držiaka elektród (8) a uzemňovacej svorky (9) s príslušnými rýchlospojkami (5/6) a zafixujte zástrčky otočením v smere hodinových ručičiek.

Pri zváraní s obalenými tyčinkovými elektródami sa pripája kábel s držiakom elektród (8) zvyčajne na plusový pól (5), kábel s uzemňovacou svorkou (9) na mínusový pól (6).

Zapnutie/vypnutie (obr. 2/3)

Zapnite prístroj prepnutím vypínača zap/vyp (11) do polohy „ON“. Kontrolka prevádzky (3) sa rozsvieti. Vypnite prístroj prepnutím vypínača zap/vyp (11) do polohy „OFF“. Kontrolka prevádzky (3) zhasne.

Pozor! Avšak predtým, než zapnete prístroj, zabezpečte, aby bol prepínač elektródového zvárania / WIG zvárania (12) nastavený na elektródové zváranie.

Príprava zvárania

Uzemňovacia svorka (9) sa upevňuje priamo na zváranom obrobku alebo na podložke, na ktorej je predmet umiestnený.

Pozor, postarajte sa o to, aby existoval priamy kontakt podložky so zváraným predmetom. Vyhybajte sa preto lakovaným povrchom a / alebo izolačným látkam. Kábel držiaku elektródy má na konci špeciálnu svorku, ktorá slúži na zovretie elektródy.

Počas zvárania je potrebné vždy používať ochranný zväračský štít. Chráni zrak pred svetelným žiarením vychádzajúcim z elektrického oblúka a umožňuje napriek tomu presný pohľad na zváraný predmet (nie je predmetom dodávky).

6. Obsluha**Zváranie**

Po uskutočnení pripojenia pre elektrické napájanie ako aj pre zvärací elektrický obvod môžete postupovať nasledovne:

Väčšina obaľovaných elektród sa napája na plusový pól. Existuje však niekoľko druhov elektród, ktoré sa pripájajú na mínusový pól. Dodržiavajte údaje od výrobcu ohľadne druhu elektród a správnej polarít.

Zaveďte neobalený koniec elektródy do elektródového držiaku (8) a spojte uzemňovaciu svorku (9) so zváraným predmetom. Dbajte pri tom na to, aby vznikol dobrý elektrický kontakt.

Zapnite prístroj pomocou vypínača zap/vyp (11) a nastavte zvärací prúd pomocou potenciometra na nastavenie zväracieho prúdu (1). Podľa druhu elektródy, ktorú chcete používať. Dajte si ochranný štít pred tvár a škrtnite špičkou elektródy o zváraný predmet tak, že vykonáte pohyb ako pri zapáľovaní zápalky. Je to najlepší spôsob, ako zapáliť elektrický oblúk

Otestuje na skúšobnom kuse, či ste zvolili správnu elektródu a silu prúdu.

Elektróda Ø (mm)	Zváračiaci prúd (A)
1,6	40 – 50
2	40 – 80
2,5	60 – 110
3,2	80 – 150
4,0	120 – 150

Pozor!

Nebodujte s elektródou obrobok, mohlo by tým dôjsť k poškodeniu a sťažiť to zapálenie elektrického oblúka.

Ako náhle sa oblúk zapáli, pokúste sa dodržať vzdialenosť od obrobku, ktorá zodpovedá priemeru zvolenej elektródy. Vzdialenosť by mala byť počas zvárania podľa možnosti konštantná. Sklon elektródy v pracovnom smere by mal byť 20/30 stupňov.

Pozor!

Vždy používajte kliešte, keď chcete odstrániť použité elektródy alebo pohybovať so zváranými predmetmi. Dbajte prosím na to, že držiaky elektród (8) sa musia po ukončení zvárania vždy odložiť izolovane.

Zváračacia troska sa smie odstrániť zo zvaru až po vychladnutí.

Ak sa pokračuje zváranie na prerušenom zvare, tak sa musí najskôr troska odstrániť na mieste zahájenia zvaru.

WIG zváranie

Pred zahájením WIG zvárania s prístrojom zabezpečte, aby bol prístroj vypnutý prostredníctvom vypínača zap/vyp (11). Prepnete prepínač elektródového zvárania / WIG zvárania (14) na WIG zváranie.

Pre ďalší postup si prosím prečítajte návod na obsluhu Vašej súpravy zváračieho horáka WIG.

Pozor!

Pri použití väčších plynových fliaš sa musia tieto fliaše chrániť proti prevráteniu!

Ochrana proti prehriatiu

Zváračka je vybavená ochranou proti prehriatiu, ktorá chráni zváračiaci transformátor pred predhriatím. Ak by malo dôjsť k spusteniu ochrany pred prehriatím, na vašom prístroji sa rozsvieti kontrolka (4). Nechajte zváračku na nejaký čas vychladnúť.

7. Výmena sieťového prípojného vedenia**Nebezpečenstvo!**

V prípade poškodenia sieťového prípojného vedenia prístroja sa musí vedenie vymeniť výrobcom alebo jeho zákazníckym zastúpením alebo podobne kvalifikovanou osobou, aby sa zabránilo rizikám.

8. Čistenie, údržba a objednanie náhradných dielov**Nebezpečenstvo!**

Pred všetkými údržbovými a čistiacimi prácami vyťahnite kábel zo siete.

8.1 Čistenie

- Udržujte ochranné zariadenia, vzduchové otvory a kryt motora vždy v čistom stave bez prachu a nečistôt. Utrite prístroj čistou utierkou alebo ho vyčistite vyfúkaním stlačeným vzduchom pri nastavení na nízky tlak.
- Odporúčame, aby ste prístroj čistili priamo po každom použití.
- Čistite prístroj pravidelne pomocou vlhkej utierky a malého množstva tekutého mydla. Nepoužívajte žiadne agresívne čistiace prostriedky ani riedidlá; tieto prostriedky by mohli napadnúť umelohmotné diely prístroja. Dbajte na to, aby sa do vnútra prístroja nedostala voda. Vniknutie vody do elektrického prístroja zvyšuje riziko úrazu elektrickým prúdom.

8.2 Údržba

Vo vnútri prístroja sa nenachádzajú žiadne ďalšie diely vyžadujúce údržbu.

8.3 Objednávanie náhradných dielov:

Pri objednávaní náhradných dielov je potrebné uviesť nasledovné údaje:

- Typ prístroja
- Výrobné číslo prístroja
- Identifikačné číslo prístroja
- Číslo potrebného náhradného dielu

Aktuálne ceny a informácie nájdete na stránke www.isc-gmbh.info

9. Likvidácia a recyklácia

Prístroj sa nachádza v obale za účelom zabránenia poškodeniu pri transporte. Tento obal je vyrobený zo suroviny a tým pádom je ho možné znovu použiť alebo sa môže dať do zberu na recykláciu surovín. Prístroj a jeho príslušenstvo sa skladajú z rôznych materiálov, ako sú napr. kovy a plasty. Poškodené prístroje nepatria do domového odpadu. Prístroj by sa mal odovzdať k odbornej likvidácii na príslušnom zbernom mieste. Pokiaľ Vám nie je známe takéto zberné miesto, informujte sa prosím na miestnej samospráve.

10. Skladovanie

Skladujte prístroj a jeho príslušenstvo na tmavom, suchom a nezamrzajúcom mieste mimo dosahu detí. Optimálna teplota pre skladovanie je medzi 5 až 30 °C. Skladujte tento elektrický prístroj v originálnom balení.

11. Preprava

Predtým, než prístroj prepravíte na iné miesto, odstráňte najskôr všetky prípojky, aby sa tak prístroj uvoľnil pre transport.



Len pre krajiny EÚ

Neodstraňujte elektrické prístroje ako domový odpad!

Podľa Európskej smernice 2012/19/ES o odpade z elektrických a elektronických zariadení (OEEZ) a v súlade s národnými právnymi predpismi sa musia použité elektronické prístroje odovzdať do triedeného zberu a musí sa zabezpečiť ich špecifické spracovanie v súlade s ochranou životného prostredia (recyklácia).

Recyklačná alternatíva k výzve na spätné zaslanie výrobku:

Majiteľ elektrického prístroja je alternatívne namiesto spätnej zásielky povinný spolupracovať pri riadnej recyklácii prístroja v prípade vzdania sa jeho vlastníctva. Starý prístroj môže byť za týmto účelom taktiež prenechaný zbernému miestu, ktoré vykoná odstránenie v zmysle národného zákona o recyklácii a odpadovom hospodárstve. Netýka sa to dielov príslušenstva, priložených k starým prístrojom a pomocných prostriedkov bez elektronických komponentov.

Dodatočná tlač alebo iné reprodukovanie dokumentácie a sprievodných dokladov výrobkov, taktiež ich častí, je prípustná len s výslovným súhlasom spoločnosti iSC GmbH.

Technické zmeny vyhradené

Záručný list

Vážená zákazníčka, vážený zákazník,
naše výrobky podliehajú prísnej kontrole kvality. V prípade, že nebude prístroj napriek tomu bezchybne fungovať, je nám to veľmi ľúto a prosíme Vás, aby ste sa obrátili na našu servisnú službu na adrese uvedenej na tomto záručnom liste. Radi Vám budeme k dispozícii taktiež telefonicky na uvedenom servisnom telefónnom čísle. Pre uplatnenie nárokov na záručné plnenie platia nasledujúce podmienky:

1. Tieto záručné podmienky sa týkajú výlučne štandardných spotrebiteľov, t.j. takých osôb, ktoré tento výrobok nechcú používať na účely v rámci svojich remeselníckych činností ani na iné samostatne zárobkové činnosti. Tieto záručné podmienky upravujú dodatočné záručné plnenia, ktoré nižšie uvedený výrobca poskytuje kupujúcim svojich nových prístrojov dodatočne k zákonnej záruke. Vaše zákonné nároky na záruku nie sú touto zárukou dotknuté. Naše záručné plnenie je pre Vás zadarmo.
2. Záručné plnenie sa vzťahuje výlučne len na nedostatky na Vami zakúpenom novom prístroji nižšie uvedeného výrobcu, ktoré sú spôsobené chybami materiálu alebo výrobnými chybami, a podľa nášho uváženia sa obmedzuje na odstránenie týchto nedostatkov na prístroji alebo výmenu prístroja. Prosím, dbajte na to, že naše prístroje neboli svojím určením konštruované na profesionálne, remeselnícke ani odborné použitie. Táto záručná zmluva sa preto neuzatvára, ak sa prístroj počas záručnej doby používal v profesionálnych, remeselníckych alebo priemyselných prevádzkach, alebo ak bol vystavený namáhaniu rovnocennému s takýmto použitím.
3. Z našej záruky sú vylúčené:
 - Škody na prístroji, ktoré boli spôsobené nedodržaním montážneho návodu alebo na základe neodbornej inštalácie, nedodržaním návodu na použitie (ako napr. pripojením na nesprávne sieťové napätie alebo druh prúdu) alebo nedodržaním pokynov pre údržbu a bezpečnostných pokynov alebo vystavením prístroja abnormálnym poveternostným podmienkam alebo nedostatočnou starostlivosťou a údržbou.
 - Škody na prístroji, ktoré boli spôsobené zneužívaním alebo nesprávnym používaním (ako napr. preťaženie prístroja alebo použitie neprípustných pracovných nástrojov alebo príslušenstva), vniknutím cudzích telies do prístroja (ako napr. piesok, kamene alebo prach, prepravné poškodenia), použitím násilia alebo cudzieho pôsobenia (napr. škody spôsobené pádom).
 - Škody na prístroji alebo na častiach prístroja, ktoré zodpovedajú príslušnému pracovnému, bežnému alebo inému prirodzenému opotrebeniu.
4. Doba záruky je 24 mesiacov a začína plynúť od dátumu zakúpenia prístroja. Nároky na záruku sa musia uplatniť pred koncom uplynutia záručnej doby do dvoch týždňov od zistenia nedostatku. Uplatnenie nárokov na záruku po uplynutí záručnej doby je vylúčené. Oprava alebo výmena prístroja nevedie k predĺženiu záručnej doby ani nedochádza na základe tohto plnenia ku vzniku novej záručnej doby pre prístroj ani pre akékoľvek inštalované náhradné diely. To platí taktiež pri použití miestneho servisu.
5. Pre uplatnenie Vášho nároku, prosím nahláste defektný prístroj na adrese: www.isc-gmbh.info. Prosíme, aby ste mali k dispozícii účtenku alebo iné doklady o zakúpení nového prístroja. Prístroje, ktoré budú zaslané bez príslušných dokladov alebo bez typového štítku, budú vylúčené zo záručného plnenia kvôli nedostatočnej možnosti identifikácie. Ak spadá defekt prístroja pod naše záručné plnenie, dostanete obratom naspäť opravený alebo nový prístroj.

Samozrejme Vám radi opravíme nedostatky na prístroji na Vaše náklady, ak tieto nedostatky nespádajú alebo už nespádajú do rozsahu záruky. Prosím, pošlite nám v takom prípade prístroj na našu servisnú adresu.

Ohľadne opotrebovaných, spotrebných a chýbajúcich dielov poukazujeme na obmedzenia tejto záruky podľa servisných informácií uvedených v tomto návode na obsluhu.



Konformitätserklärung

- D** erklärt folgende Konformität gemäß EU-Richtlinie und Normen für Artikel
- GB** explains the following conformity according to EU directives and norms for the following product
- F** déclare la conformité suivante selon la directive CE et les normes concernant l'article
- I** dichiara la seguente conformità secondo la direttiva UE e le norme per l'articolo
- NL** verklaart de volgende overeenstemming conform EU richtlijn en normen voor het product
- E** declara la siguiente conformidad a tenor de la directiva y normas de la UE para el artículo
- P** declara a seguinte conformidade, de acordo com as diretiva CE e normas para o artigo
- DK** atterer følgende overensstemmelse i medfør af EU-direktiv samt standarder for artikel
- S** förklarar följande överensstämmelse enl. EU-direktiv och standarder för artikeln
- FIN** vakuuttaa, että tuote täyttää EU-direktiivin ja standardien vaatimukset
- EE** tõendab toote vastavust EL direktiivile ja standarditele
- CZ** vydává následující prohlášení o shodě podle směrnice EU a norem pro výrobek
- SLO** potrjuje sledečo skladnost s smernico EU in standardi za izdelek
- SK** vydáva nasledujúce prehlásenie o zhode podľa smernice EÚ a noriem pre výrobok
- H** a cikkekhez az EU-irányvonal és Normák szerint a következő konformitást jelenti ki
- PL** deklaruje zgodność wymienionego ponizej artykułu z następującymi normami na podstawie dyrektywy WE.
- BG** декларира съответното съответствие съгласно Директива на ЕС и норми за артикул
- LV** paskaidro šādu atbilstību ES direktīvai un standartiem
- LT** apibūdina šį atitikimą EU reikalavimams ir prekės normoms
- RO** declară următoarea conformitate conform directivei UE și normelor pentru articolul
- GR** δηλώνει την ακόλουθη συμμόρφωση σύμφωνα με την Οδηγία ΕΚ και τα πρότυπα για το προϊόν
- HR** potvrđuje sljedeću usklađenost prema smjernicama EU i normama za artikl
- BIH** potvrđuje sljedeću usklađenost prema smjernicama EU i normama za artikl
- RS** potvrđuje sledeću usklađenost prema smernicama EZ i normama za artikal
- RUS** следующим удостоверяется, что следующие продукты соответствуют директивам и нормам ЕС
- UKR** проголошує про зазначену нижче відповідність виробу директивам та стандартам ЄС на виріб
- MK** ja izjavува следната сообрзност согласно EУ-директивата и нормите за артикли
- TR** Ürünü ile ilgili AB direktifleri ve normları gereğince aşağıda açıklanan uygunluğu belirtir
- N** erklærer følgende samsvar i henhold til EU-direktivet og standarder for artikkel
- IS** Lýsir uppfyllingu EU-reglna og annarra staðla vöru

Inverter-Schweißgerät TC-IW 170 (Einhell)

- | | |
|---|---|
| <input type="checkbox"/> 2014/29/EU | <input type="checkbox"/> 2006/42/EC |
| <input type="checkbox"/> 2005/32/EC_2009/125/EC | <input type="checkbox"/> Annex IV |
| <input checked="" type="checkbox"/> 2014/35/EU | Notified Body: |
| <input type="checkbox"/> 2006/28/EC | Notified Body No.: |
| <input checked="" type="checkbox"/> 2014/30/EU | Reg. No.: |
| <input type="checkbox"/> 2014/32/EU | <input type="checkbox"/> 2000/14/EC_2005/88/EC |
| <input type="checkbox"/> 2014/53/EC | <input type="checkbox"/> Annex V |
| <input type="checkbox"/> 2014/68/EU | <input type="checkbox"/> Annex VI |
| <input type="checkbox"/> 90/396/EC_2009/142/EC | Noise: measured L_{WA} = dB (A); guaranteed L_{WA} = dB (A) |
| <input type="checkbox"/> 89/686/EC_96/58/EC | P = KW; L/O = cm |
| <input checked="" type="checkbox"/> 2011/65/EU | Notified Body: |
| | <input type="checkbox"/> 2012/46/EU |
| | Emission No.: |

Standard references: EN 60974-1; EN 60974-10; EN 62321;

Landau/Isar, den 02.11.2016


Weichselgartner/General-Manager


Liu Zhenlei/Product-Management

First CE: 16
Art.-No.: 15.441.80 I.-No.: 11016
Subject to change without notice

Archive-File/Record: NAPR012501
Documents registrar: Eric Page
Wiesenweg 22, D-94405 Landau/Isar



A series of horizontal lines for writing, starting with two lines that are slightly indented from the left margin, followed by a large block of evenly spaced lines.





A series of horizontal lines for writing, starting from the pencil tip and extending across the page.



A series of horizontal lines for writing, starting from the top right and extending down to the bottom of the page.



EH 01/2017 (01)



ОФИЦИАЛЬНЫЙ ДИЛЕР В УКРАИНЕ:

storgom.ua

ГРАФИК РАБОТЫ:

Пн. – Пт.: с 8:30 по 18:30

Сб.: с 09:00 по 16:00

Вс.: с 10:00 по 16:00

КОНТАКТЫ:

+38 (044) 360-46-77

+38 (066) 77-395-77

+38 (097) 77-236-77

+38 (093) 360-46-77

Детальное описание товара: <https://storgom.ua/product/svarochnyi-invertor-einhell-tc-iw-1-1.html>

Другие товары: <https://storgom.ua/inventory.html>