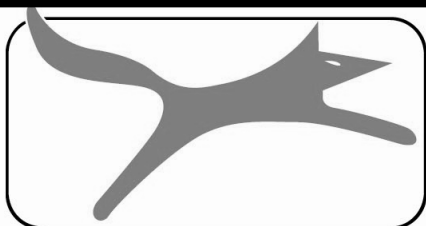


**TRAPANO A COLONNA
DRILL PRESS
PERCEUSE A COLONNE
PYLVÄSPORAKONE**

**(modello FOX F12-961A)
(FOX model F12-961A)
(modèle FOX F12-961A)
(malli FOX F12-961A)**



FOX®

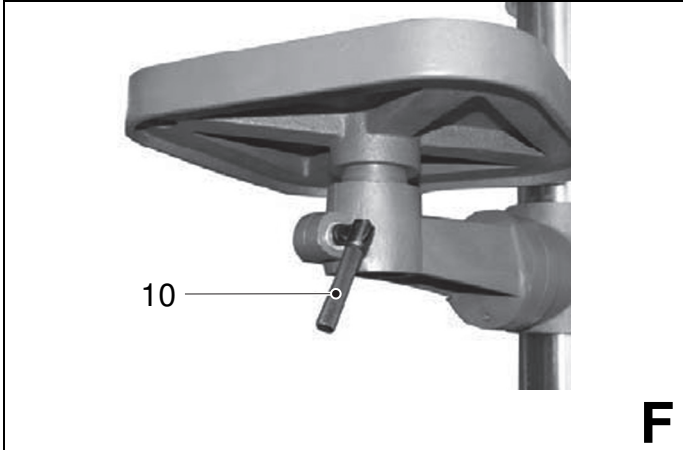
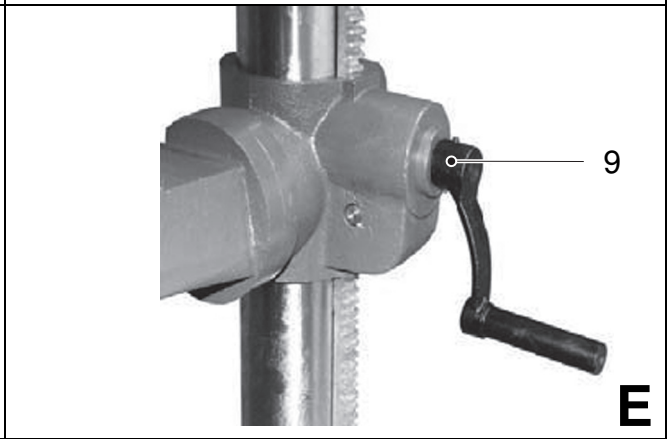
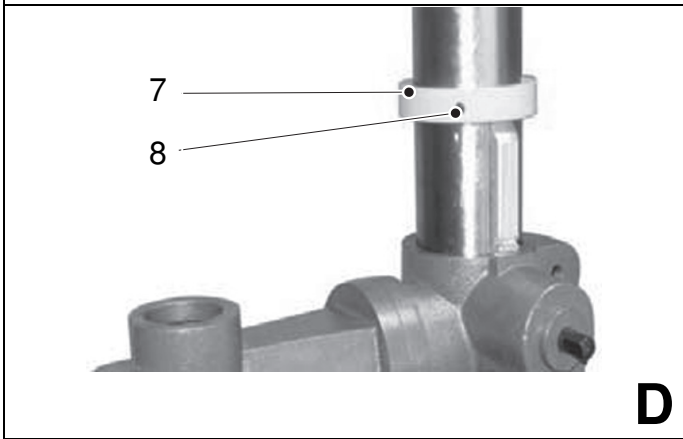
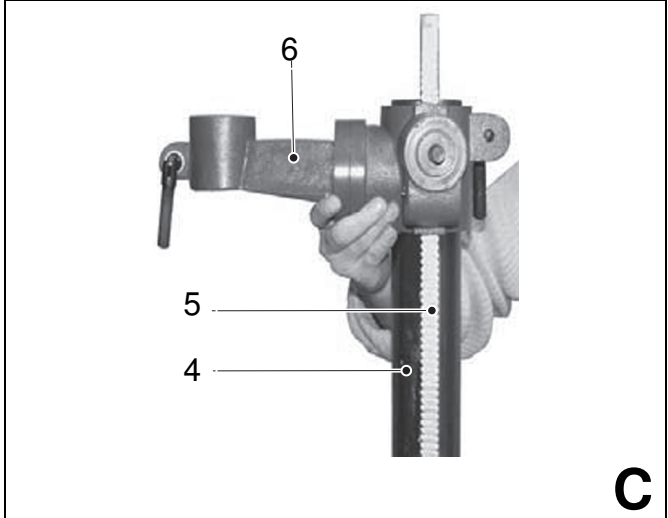
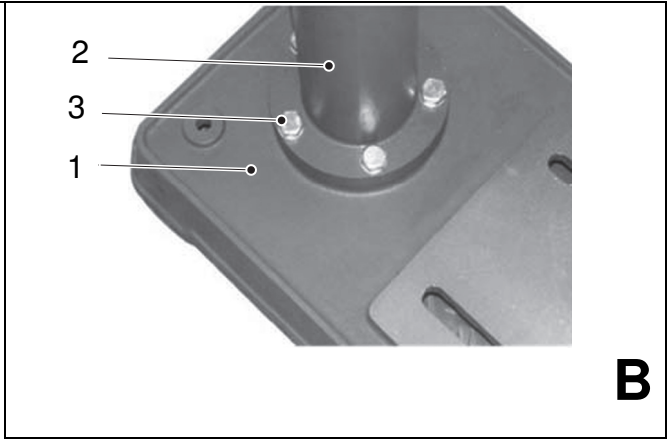
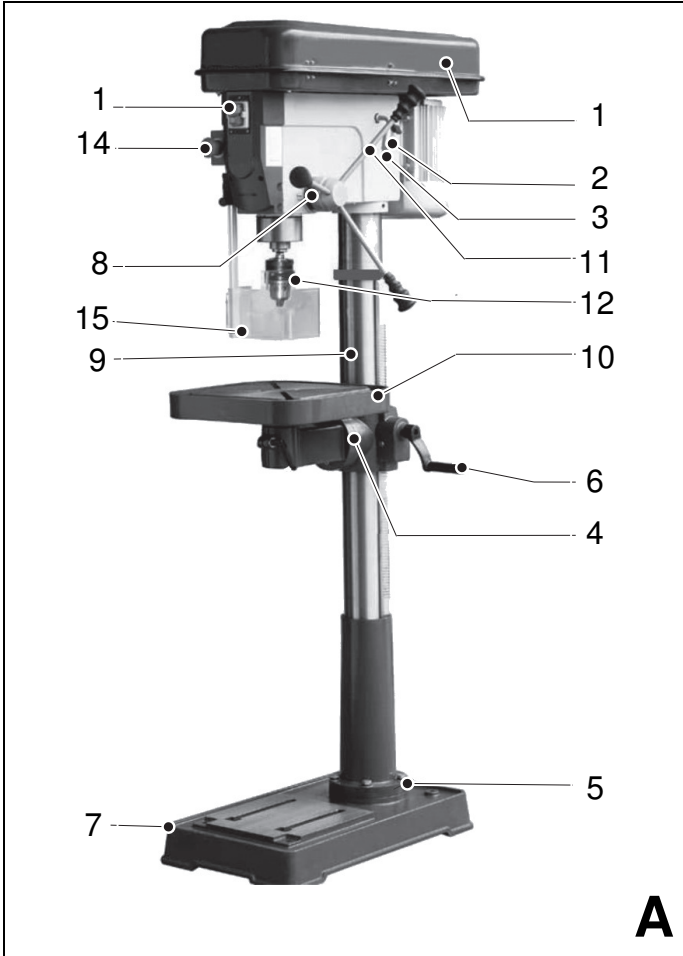
INDICE / INDEX / SUMARIO / SISÄLTÖ

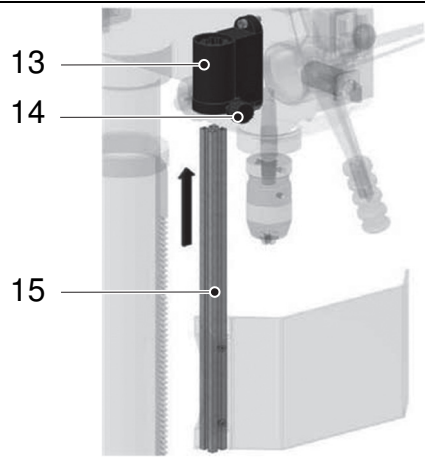
ITALIANO (IT)	Manuale originale,Original manual,Manuel original,Alkuperäinen käyttöohje 1 ÷ 10
ENGLISH (EN)	Manual translated from the original, manuale tradotto dall'originale..... 11 ÷ 20
FRANCAIS (FR)	Manuel traduit à partir de l'original, manuale tradotto dall'originale.....21 ÷ 30
SUOMI (FI)	Alkuperäisten käyttöohjeiden käännös, manuale tradotto dall'originale31 ÷ 40

DICHIARAZIONE DI CONFORMITA'/ DECLARATION OF CONFORMITY / DECLARATION DE CONFORMITE / VAATIMUSTENMUKAISUUSVAKUUTUS

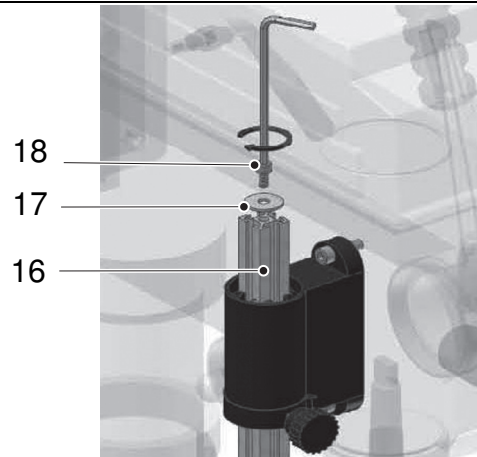
ESPLOSO / EXPLODED VIEW / VUE ECLATEE / RÄJÄYTYSKUVA

SCHEMA ELETTRICO / WIRING DIAGRAM / SCHEMA ELECTRIQUE / SÄHKÖKYTKENTÄKAAVIO

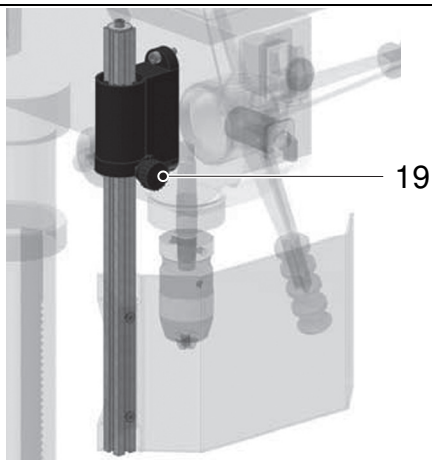




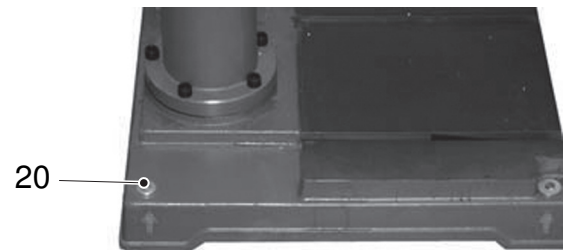
H



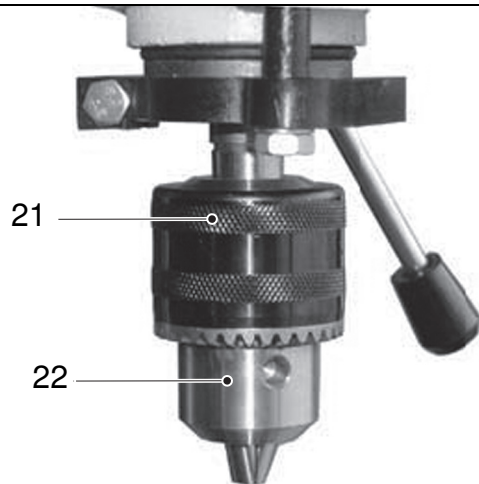
I



L



M



N

INDICE

SICUREZZA..... 2
PERSONALE AUTORIZZATO ALL'UTILIZZO DELLA MACCHINA 2
REGOLE GENERALI DI SICUREZZA 3
REGOLE DI SICUREZZA SUPPLEMENTARI PER I TRAPANI A COLONNA 4
PROTEZIONE DELL'AMBIENTE..... 4
 INFORMAZIONE AGLI UTENTI..... 4
SIMBOLI 5
COLLEGAMENTO DELL'UTENSILE ALLA CORRENTE 5
 ALLACCIAMENTO ELETTRICO 5
 ISTRUZIONI PER LA MESSA A TERRA 5
 PROLUNGHE ELETTRICHE 6
USO CONFORME ALLE NORME..... 6
CARATTERISTICHE TECNICHE..... 6
INFORMAZIONI SUL RUMORE..... 6
DISIMBALLO 7
ASSEMBLAGGIO DEL TRAPANO A COLONNA 7
DESCRIZIONE E FUNZIONE DEI COMANDI..... 7
VELOCITÀ DI FORATURA..... 8
AVVIO DEL TRAPANO A COLONNA 8
UTILIZZO 8
MANUTENZIONE..... 9
ANOMALIE DI FUNZIONAMENTO..... 10
ASSISTENZA..... 10

SICUREZZA**ATTENZIONE:**

QUANDO SI UTILIZZANO UTENSILI ELETTRICI SI DOVREBBERO SEMPRE RISPETTARE, OLTRE A QUELLE RIPORTATE IN QUESTO MANUALE, TUTTE LE PRECAUZIONI BASE DI SICUREZZA PER RIDURRE IL RISCHIO DI INCENDIO, SCOSSA ELETTRICA E DANNI PERSONALI.

Leggere attentamente tutte queste istruzioni prima di utilizzare questo prodotto e conservarle scrupolosamente.

Le lavorazioni effettuate con un elettroutensile possono diventare pericolose per l'operatore se non vengono rispettate norme operative sicure ed adeguate. Come per qualsiasi macchina elettrica che ha un organo di lavoro in movimento, l'utilizzo dell'utensile comporta alcuni rischi. Se la macchina viene utilizzata come indicato su questo manuale, prestando la massima attenzione al lavoro che si sta facendo, rispettando le regole ed utilizzando gli adeguati dispositivi di protezione individuali, la probabilità di incidenti sarà quasi nulla. I possibili rischi residui sono relativi a:

Le lavorazioni effettuate con un elettroutensile possono diventare pericolose per l'operatore se non vengono rispettate norme operative sicure ed adeguate. Come per qualsiasi macchina elettrica che ha un organo di lavoro in movimento, l'utilizzo dell'utensile comporta alcuni rischi. Se la macchina viene utilizzata come indicato su questo manuale, prestando la massima attenzione al lavoro che si sta facendo, rispettando le regole ed utilizzando gli adeguati dispositivi di protezione individuale, la probabilità di incidenti sarà quasi nulla. I possibili rischi residui sono relativi a:

1. contatti diretti od indiretti con la scossa elettrica
2. ferimenti per contatto con parti rotanti in movimento
3. ferimenti per contatto con parti spigolose
4. ferimenti per eiezioni di parti di utensile o di materiale in lavorazione

Le attrezzature di sicurezza previste sulle macchine, come le protezioni, i carter, gli spingipezzo, i dispositivi di ritenuta, i dispositivi di protezione individuale come gli occhiali, le maschere antipolvere, le protezioni auricolari, le scarpe e i guanti possono ridurre le probabilità di incidente. Anche la migliore protezione, però, non può proteggere contro la mancanza di buon senso e di attenzione. Abbiate sempre buon senso e prendete le precauzioni necessarie. Fate solo i lavori che ritenete siano sicuri. **NON DIMENTICATE:** la sicurezza è responsabilità di ognuno.

Questo utensile è stato concepito per un utilizzo ben preciso. FEMI raccomanda di non modificarlo o di non utilizzarlo per scopi diversi rispetto a quelli per cui è stato costruito. Se avete dei dubbi relativamente ad applicazioni specifiche, **NON** utilizzate l'utensile prima di aver contattato FEMI e aver ricevuto informazioni in merito.

LEGGETE E CONSERVATE QUESTO MANUALE**PERSONALE AUTORIZZATO ALL'UTILIZZO DELLA MACCHINA**

La macchina è stata progettata e costruita per essere utilizzata da personale qualificato, avente il livello di formazione, di esperienza e di capacità, secondo le seguenti caratteristiche:

Operatori / Allievi / Apprendisti:

- possono essere sia di sesso maschile sia femminile;
- devono avere una età minima di 14 anni;
- devono poter operare con entrambe le mani;
- devono essere privi di limitazioni nelle capacità fisiche e mentali;
- devono conoscere il contenuto del manuale d'uso.

REGOLE GENERALI DI SICUREZZA

1. **Mantenete l'area di lavoro pulita.** Nelle zone o nei banchi di lavoro ingombri è più alta la probabilità di incidenti.
2. **Evitate** un ambiente pericoloso. **Non esponete gli utensili** alla pioggia e non utilizzateli in ambienti umidi o bagnati, per evitare i fenomeni di elettrolocazione. Mantenete la zona di lavoro ben illuminata. **Non utilizzate** l'utensile in presenza di gas o di liquidi infiammabili.
3. **Collegate** il dispositivo di aspirazione della polvere. Se sono previsti dei metodi per il recupero della polvere, assicuratevi che questi dispositivi siano collegati e utilizzati correttamente.
4. **Tenete** gli estranei e i bambini lontani. Tutti gli estranei e i bambini devono mantenere una distanza di sicurezza dall'area di lavoro.
5. **Protegetevi** dalle scariche elettriche. Evitate di entrare in contatto con delle superfici di messa a terra.
6. **Non maltrattate** il cavo elettrico. **Non tirate mai** il filo elettrico per scollegarlo dalla presa. Mantenete il cavo elettrico lontano dal calore, dall'olio e dagli spigoli vivi.
7. **Utilizzate** delle prolunghe elettriche previste per l'esterno. Quando l'utensile viene utilizzato all'esterno, utilizzate solamente delle prolunghe elettriche previste per l'esterno e che riportino delle indicazioni in merito.
8. **Siate vigili.** Osservate attentamente quello che fate, abbiate buon senso. Non utilizzate l'utensile quando siete affaticati.
9. **Non utilizzate** l'utensile se siete sotto l'effetto di medicinale, alcol, droghe.
10. **Evitate** l'avvio accidentale. Assicuratevi che l'interruttore sia nella posizione di arresto prima di collegare l'utensile.
11. **Indossate una tenuta appropriata.** Non indossate vestiti ampi o gioielli che possono impigliarsi nei pezzi mobili. Per il lavoro all'esterno sono particolarmente raccomandate le scarpe antiscivolo. Portate un mezzo di protezione per i capelli lunghi.
12. **Usate sempre i dispositivi di protezione personale:** portate gli occhiali di sicurezza e mascherine nei casi in cui si producano polveri o trucioli. Indossate cuffie antirumore o tappi protettivi in ambienti rumorosi. Usate guanti quando si maneggiano particolari con spigoli vivi e taglienti.
13. **Non sbilanciatevi** sopra all'utensile. Mantenete sempre il vostro equilibrio.
14. **Chiedete** consigli a persone esperte e competenti se non avete familiarità con il funzionamento dell'utensile.
15. **Allontanate** gli utensili inutilizzati. Quando gli utensili non vengono utilizzati, devono essere sistemati in un luogo secco, chiuso a chiave, fuori dalla portata dei bambini.
16. **Non forzate** l'utensile. La lavorazione sarà migliore e maggiormente sicura se l'utensile viene utilizzato al ritmo per il quale è stato concepito.
17. **Utilizzate** l'utensile appropriato. **Non forzate** un piccolo utensile a fare il lavoro di un utensile a utilizzo intensivo.
18. **Fissate** il pezzo. Utilizzate per quanto possibile dei morsetti a vite o una morsa per bloccare il pezzo. E' più sicuro che servirsi delle sole mani.
19. **Mantenete** gli utensili in perfetto stato. Tenete gli utensili affilati e puliti in modo da ottenere un rendimento migliore e più sicuro. Seguite le istruzioni per lubrificare e sostituire gli accessori. Controllate regolarmente il cavo elettrico e sostituitelo se è danneggiato. Tenete le maniglie e le impugnature secche, pulite e prive di olio e di grasso.
20. **Scollegate** l'utensile dalla rete quando non è utilizzato, prima della manutenzione e della sostituzione degli accessori o utensili quali lame, punte, le frese, ecc.
21. **Allontanate** le chiavi di serraggio e di regolazione. Prendete l'abitudine di verificare che le chiavi di serraggio e di regolazione siano state allontanate dall'utensile prima di avviarlo.
22. **Controllate** i particolari dell'utensile per verificare che non ci siano parti danneggiate. Prima di continuare ad utilizzare l'utensile, controllate tutti i dispositivi di sicurezza o qualsiasi altro pezzo che possa essere danneggiato in modo da assicurarvi che funzioni bene e che riesca ad effettuare il compito previsto. Verificate che i pezzi mobili siano ben allineati, non si blocchino e non siano rotti. Controllate anche il montaggio o qualsiasi altra condizione che può influenzare il funzionamento. Qualsiasi pezzo o qualsiasi protezione danneggiata deve essere riparata o sostituita da un centro di servizio post-vendita autorizzato. Non utilizzate l'utensile se l'interruttore non funziona correttamente.
23. **Utilizzate** l'elettroutensile, gli utensili e gli accessori nel modo e per gli scopi riportati in questo manuale; utilizzi e componenti diversi possono generare possibili rischi per l'operatore.
24. **Fate riparare** l'utensile da una persona competente. Questo utensile elettrico è conforme alle prescrizioni di sicurezza corrispondenti. Le riparazioni devono essere realizzate solo da persone qualificate che utilizzino ricambi originali, altrimenti potrebbero insorgere dei pericoli per l'utilizzatore.

REGOLE DI SICUREZZA SUPPLEMENTARI PER I TRAPANI A COLONNA

1. **NON UTILIZZATE** il trapano finché non è completamente assemblato e installato secondo le direttive del presente manuale.
2. **FISSATE** il trapano a colonna su un supporto o su un piano. Se il supporto o il piano si spostano durante l'utilizzo, **FISSATELI** al pavimento.
3. **AVVIATE** il trapano solo dopo aver tolto qualsiasi oggetto (utensili, pezzi di scarto, ecc.).
4. **NON AVVIATE** il trapano a colonna quando la punta si trova contro il pezzo da lavorare.
5. **UTILIZZATE SOLAMENTE** delle punte, degli utensili o altri accessori dotati di un perno di attacco al mandrino inferiore a 13mm.
6. **MANTENETE** sempre le mani e le dita lontani dalla punta o dall'utensile.
7. **NON TENTATE** di forare un pezzo di materiale che non abbia una superficie piatta, a meno che non utilizzate un piano di appoggio adeguato.
8. **UTILIZZATE** sempre un sistema di bloccaggio per evitare pericolose rotazioni del pezzo in lavoro.
9. **UTILIZZATE** le velocità raccomandate per forare i vari materiali in funzione della punta usata.
10. **ASSICURATEVI** che tutti i pomelli di blocco siano stretti prima di avviare l'utensile e che la protezione trasparente del mandrino sia in posizione.
11. **NON ESEGUITE** mai degli assemblaggi, dei montaggi o delle preparazioni sul piano quando il trapano funziona.
12. **ASSICURATEVI** che la punta o l'utensile non siano danneggiati e che siano adeguatamente bloccati nel mandrino prima dell'utilizzo.
13. **ASSICURATEVI** che la chiave del mandrino sia stata tolta dal mandrino prima di avviare il trapano. Utilizzate **SOLAMENTE** la chiave del mandrino fornita con il trapano a colonna.
14. **REGOLATE** l'altezza del piano di lavoro e la profondità di discesa della punta per evitare di forare il piano.
15. **ARRESTATE SEMPRE** il trapano prima di eliminare i trucioli dal piano di foratura
16. **ASSICURATEVI** che i pezzi grandi in lavoro siano adeguatamente sostenuti all'altezza del piano durante il taglio.
17. **SCOLLEGATE LA CORRENTE**, togliete la punta o l'utensile e pulite il piano prima di allontanarsi dalla macchina.
18. **SOSTITUIATE** i pezzi mancanti o danneggiati. Non utilizzate il trapano se non è perfettamente funzionante in tutte le sue parti.

PROTEZIONE DELL'AMBIENTE

INFORMAZIONE AGLI UTENTI

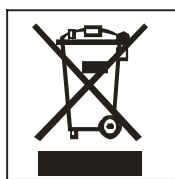
Attuazione delle Direttive 2011/65/UE, 2012/19/UE, relative alla riduzione dell'uso di sostanze pericolose nelle apparecchiature elettriche ed elettroniche, nonché allo smaltimento dei rifiuti", si precisa quanto segue:

- Il simbolo del cassonetto barrato riportato sull'apparecchiatura o sulla confezione indica che il prodotto alla fine della propria vita utile deve essere raccolto separatamente dagli altri rifiuti.
- L'utente dovrà, pertanto, conferire l'apparecchiatura giunta a fine vita agli idonei centri di raccolta differenziata dei rifiuti elettronici ed elettrotecnici, oppure riconsegnarla al rivenditore al momento dell'acquisto di una nuova apparecchiatura di tipo equivalente, in ragione di uno ad uno.
- L'adeguata raccolta differenziata per l'avvio successivo dell'apparecchiatura dismessa al riciclaggio, al trattamento ed allo smaltimento ambientalmente compatibile, contribuisce ad evitare possibili effetti negativi sull'ambiente e sulla salute e favorisce il reimpiego e/o riciclo dei materiali di cui è composta l'apparecchiatura.



ATTENZIONE!

LO SMALTIMENTO ABUSIVO DEL PRODOTTO DA PARTE DELL'UTENTE COMPORTA L'APPLICAZIONE DELLE SANZIONI AMMINISTRATIVE PREVISTE DALLA NORMATIVA VIGENTE.



SIMBOLI



Leggere attentamente il manuale di istruzioni

Utilizzare dispositivi individuali di protezione (occhiali, maschera antipolvere e cuffie).

ANNO DI COSTRUZIONE

Matricola/anno costruzione

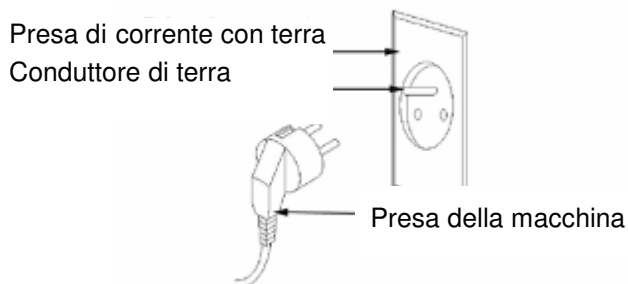
F XXXXX08XXXXXXXX

COLLEGAMENTO DELL'UTENSILE ALLA CORRENTE

ALLACCIAMENTO ELETTRICO

Per l'alimentazione della vostra macchina è necessaria una tensione alternata a 230 V 50 Hz con conduttore di terra. Assicuratevi che la vostra alimentazione abbia queste caratteristiche, che sia protetta da un interruttore differenziale e magnetotermico e che l'impianto di terra sia efficiente. Se la vostra macchina non funziona quando è collegata ad una presa, verificate attentamente le caratteristiche dell'alimentazione.

ISTRUZIONI PER LA MESSA A TERRA



In caso di cattivo funzionamento o di corto circuito dell'utensile, la messa a terra fornisce un cammino di minore resistenza alla corrente elettrica e riduce il rischio di scarica elettrica. Questo utensile è dotato di un cavo elettrico che possiede un conduttore di messa a terra e una spina con il contatto di terra. La spina deve essere collegata ad una presa corrispondente correttamente installata e messa a terra in conformità alle normative e disposizioni locali. Assicuratevi della bontà del vostro impianto di terra e che la vostra presa sia protetta a monte da un interruttore differenziale e magnetotermico. Non modificate la spina fornita. Se non entra nella presa, fate installare una presa appropriata da un elettricista qualificato. Un collegamento mal fatto del conduttore della messa a terra dell'attrezzo può comportare il rischio di scarica elettrica. Il conduttore la cui guaina isolante è verde con o senza linea gialla è il conduttore della messa a terra. Se risulta necessaria la riparazione o la sostituzione del cavo di alimentazione, non collegate il conduttore di terra ad un morsetto sotto tensione.

Informatevi presso un elettricista qualificato o da una persona responsabile della manutenzione se non avete compreso o avete qualche dubbio sulle istruzioni della messa a terra.

Se il cavo di alimentazione è danneggiato deve essere sostituito da centri assistenza autorizzati o da personale qualificato. Non fate funzionare l'utensile se il cavo di alimentazione è danneggiato.

Questo utensile è dotato di una spina che deve essere collegata ad una presa adeguata.

PROLUNGHE ELETTRICHE

Utilizzate solamente delle prolunghe elettriche a tre conduttori che possiedono una spina a due spinotti e contatto di terra e delle prese a due cavità e una terra corrispondente alla spina dell'utensile. Quando utilizzate un utensile elettrico ad una distanza considerevole dall'alimentazione, assicuratevi di utilizzare una prolunga di dimensioni sufficienti per trasportare la corrente di cui l'utensile ha bisogno. Una prolunga sotto dimensionata provocherebbe una caduta di tensione elevata nella linea, con perdita di potenza e conseguente surriscaldamento del motore. Possono essere utilizzate solamente delle prolunghe conformi alle norme CE.

Lunghezza della prolunga elettrica: fino a 15 m

Dimensioni del cavo: 3 x 2,5 mm²

Prima di utilizzare qualsiasi prolunga, verificate che non abbia dei fili scoperti e che l'isolante non sia tagliato o usurato. Riparate o sostituite immediatamente la prolunga danneggiata o usurata.



ATTENZIONE:

LE PROLUNGHE DEVONO ESSERE SISTEMATE FUORI DALLA ZONA DI LAVORO PER EVITARE CHE POSSANO ENTRARE IN CONTATTO CON I PEZZI IN LAVORO, L'UTENSILE O ALTRI PARTICOLARI DELLA MACCHINA E CREARE POSSIBILI RISCHI.



ATTENZIONE:

TENETE GLI UTENSILI E LE ATTREZZATURE FUORI DALLA PORTATA DEI BAMBINI

USO CONFORME ALLE NORME

Questo utensile è stato progettato e costruito per eseguire delle forature su acciaio, metalli in genere, legno, plastica e in genere tutti i tipi di materiali, ad eccezione di acciaio temprato, utilizzando punte appropriate e selezionando le velocità adeguate al materiale da tagliare e all'utensile che si sta impiegando.

CARATTERISTICHE TECNICHE

Potenza motore:	1100 W
Velocità:	150-2020 min-1
Dimensioni della punta:	32 mm
Massima capacità di foratura (acciaio):	32 mm
Distanza mandrino – colonna:	226 mm
Corsa mandrino:	125 mm
Dimensioni del piano di lavoro:	364 x 364 mm
Cono morse:	MT4
Altezza:	1730 mm
Peso netto:	135 kg

INFORMAZIONI SUL RUMORE

Il rumore emesso e misurato conformemente alle norme EN 11688-1, EN 11688-2 è risultato essere:

- Livello di potenza sonora L_{WA} 75 dB(A)
- Incertezza della misura K 4 db

I valori indicati per il rumore sono livelli di emissione e non necessariamente livelli di lavoro sicuro. Mentre vi è una correlazione tra livelli di emissione e livelli di esposizione, questa non può essere usata affidabilmente per determinare se siano richieste o no ulteriori precauzioni. I fattori che influenzano il reale livello di esposizione del lavoratore includono la durata dell'esposizione, le caratteristiche dell'ambiente, altre sorgenti di rumore, per esempio il numero di macchine e altre lavorazioni adiacenti. Inoltre i livelli di esposizione possono variare da un Paese a Paese. Queste informazioni mettono comunque in grado l'utilizzatore della macchina di fare la miglior valutazione dei pericoli e dei rischi.

L'emissione del rumore del trapano è molto bassa e quindi non pericolosa per l'operatore, ma in presenza di altri utensili in funzione o di un ambiente rumoroso potrebbe essere necessario l'utilizzo di protezioni acustiche.

DISIMBALLO

Il vostro trapano a colonna è consegnato completo dentro ad un cartone. Sballatelo con cura e verificate che non manchi nulla e che non ci sia niente di danneggiato.

Nel caso fossero presenti parti difettose o rovinate non utilizzarle per non compromettere l'efficienza e la sicurezza dell'utensile. Rivolgersi ad un centro assistenza autorizzato per la sostituzione dei particolari difettosi.

Nell'imballo del trapano a colonna sono contenuti i particolari visualizzati in foto :



ASSEMBLAGGIO DEL TRAPANO A COLONNA



AVVERTENZA: PER LA VOSTRA SICUREZZA, COLLEGATE IL TRAPANO ALLA RETE E FATELO FUNZIONARE SOLO DOPO AVER LETTO ATTENTAMENTE IL MANUALE E AVERLO ASSEMBLATO COMPLETAMENTE.

Per rendere perfettamente funzionante il trapano devono essere montati vari particolari. Si consiglia di eseguire attentamente le sequenze di montaggio (vedi figure da B a N)

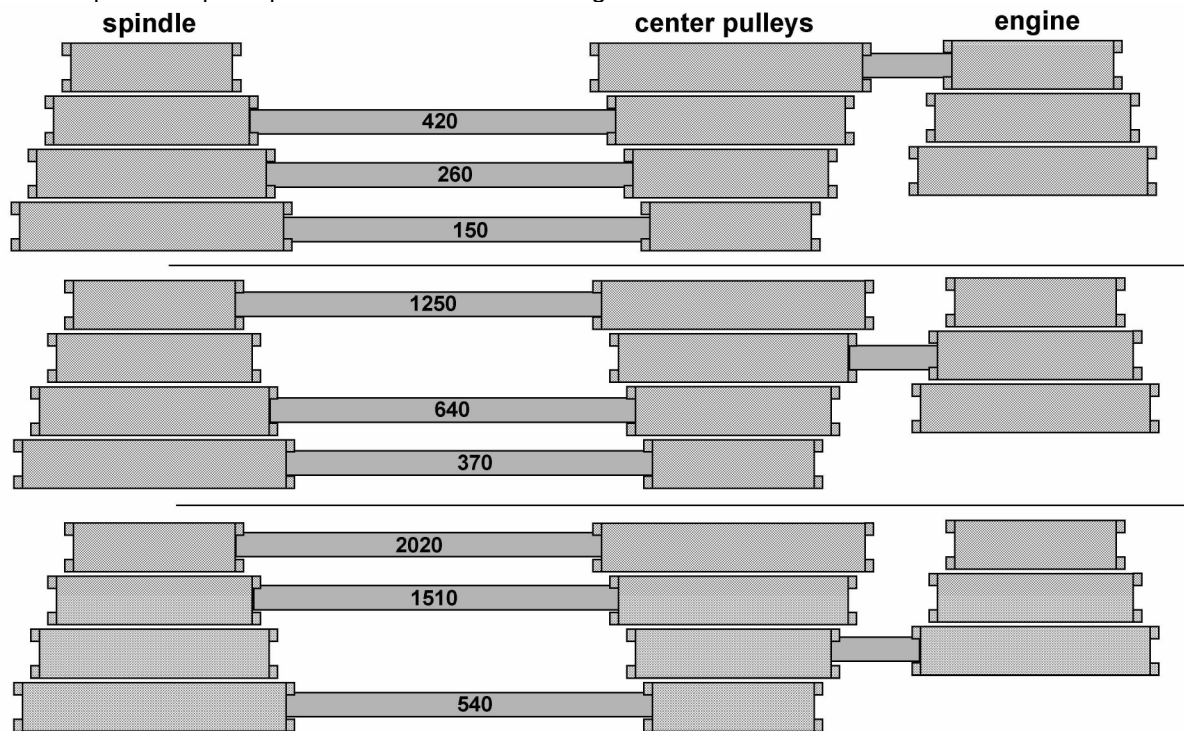
DESCRIZIONE E FUNZIONE DEI COMANDI (vedi Fig. A)

1. Coperchio pulegge
2. Manopola fissaggio tensionamento cinghia
3. Viti di fissaggio della testa
4. Supporto del piano
5. Supporto della colonna
6. Leva di fissaggio del supporto del piano
7. Base
8. Scala di profondità
9. Colonna
10. Piano
11. Manopola di avanzamento
12. Mandrino
13. Interruttore
14. Pulsante di arresto di emergenza
15. Protezione mandrino

VELOCITÀ DI FORATURA

I fattori che determinano un miglior regime di lavoro con i trapani a colonna sono il tipo di materiale, la grandezza del foro, il tipo di punta o di fresa e la qualità del taglio desiderata. Più la punta è piccola, più la velocità necessaria deve essere alta. La velocità deve essere più alta nei materiali teneri che nei metalli duri. Utilizzate la velocità raccomandata per la punta e il materiale da forare.

Il mandrino di questo trapano può ruotare da 150 a 2020 giri/min.



Speed table

AVVIO DEL TRAPANO A COLONNA

L'interruttore è situato sulla parte frontale della testa del trapano a colonna. Per avviare il trapano, premete il pulsante verde dell'interruttore marcato «I» (AVVIO); per arrestarlo, premete sul pulsante rosso dell'interruttore marcato «O» (ARRESTO).

L'interruttore utilizzato su questo utensile è del tipo a "minima tensione" ed impedisce il riavviamento automatico del trapano in caso di ripristino dell'energia elettrica dopo un'interruzione; quindi quando si verificano interruzioni di energia elettrica il trapano si ferma e per farlo ripartire si deve premere nuovamente il pulsante verde di avvio.

UTILIZZO

1. Tutti i cuscinetti a sfere sono già lubrificati. Non richiedono perciò ulteriore lubrificazione. Lubrificate periodicamente le scanalature nel porta mandrino e la cremagliera (denti dell'albero cavo).
2. Inserite la punta dentro al mandrino tanto da ottenere la massima tenuta delle ganasce del mandrino. Assicuratevi che la punta sia centrata nel mandrino. Stringete la punta correttamente, in modo che non scivoli durante la foratura. Ruotate la chiave del mandrino in senso orario per stringere, e in senso antiorario per allentare la punta.
3. La profondità di foratura può essere controllata dal puntatore e dalla scala di profondità, o attraverso i due dadi di arresto sull'asta di arresto.
4. Per regolare il piano, allentate la leva di fissaggio del supporto, spostate il piano nella posizione desiderata e stringete nuovamente la leva. Per inclinare il piano, allentate la manopola di fissaggio dell'inclinazione del piano, inclinate il piano nella posizione desiderata utilizzando la scala di inclinazione, e stringete nuovamente la manopola.
5. Dopo aver completato l'operazione di foratura, rilasciate la manopola di alimentazione in modo che l'albero porta-mandrino ritorni nella posizione originale.

MANUTENZIONE



AVVERTENZA: Spegnete l'interruttore e scollegate il trapano dalla corrente, togliendo la spina del cavo dalla presa di corrente prima di qualsiasi regolazione, riparazione, manutenzione o sostituzione della punta.

- Qualsiasi danneggiamento delle protezioni, o anomalia riscontrata durante il funzionamento o nel corso del controllo del trapano deve essere riparato immediatamente da personale qualificato per quel tipo di intervento.
- Prima di ogni utilizzo verificate che le protezioni e le sicurezze siano perfettamente efficienti e al termine del lavoro fare una pulizia generale della macchina, eliminando polvere e trucioli.
- Mantenere la protezione del mandrino sempre perfettamente funzionante.
- Mantenere scorrevole l'albero porta mandrino pulendolo e lubrificandolo periodicamente, come pure la colonna.

ANOMALIE DI FUNZIONAMENTO

INCONVENIENTE	POSSIBILI CAUSE
Il trapano non parte	<ul style="list-style-type: none"> - Mancanza di corrente nella presa in cui è inserito il cavo di alimentazione - Cavo di alimentazione difettoso - Motore in avaria - Coperchio della scatola puleggia non chiuso
Usura rapida degli utensili	<ul style="list-style-type: none"> - Utensile non adeguatamente affilato - Utensile non adatto o, nella foratura di metalli, mancanza di lubrorefrigerante - Utilizzo di un avanzamento eccessivo
Funzionamento anomalo del motore	Possibile avaria del motore; fare controllare da un elettricista
Salita-discesa dell'albero difficoltosa	Pulire e ingrassare l'albero porta mandrino sotto la puleggia

ASSISTENZA

Tutti gli utensili e accessori Fox sono costruiti e controllati utilizzando le più moderne e sicure tecniche produttive. Se nonostante queste attenzioni un utensile dovesse guastarsi, la riparazione deve essere fatta da un centro riparazioni autorizzato.

L'elenco dei centri assistenza è reperibile presso i vari punti vendita inviando una richiesta all'indirizzo di posta elettronica info@fox-machines.com.

INDEX

SAFETY INSTRUCTIONS	12
PERSONNEL AUTHORIZED TO USE THE MACHINE	12
GENERAL SAFETY INSTRUCTIONS	13
SPECIFIC SAFETY INSTRUCTIONS FOR DRILL PRESSES	14
ENVIRONMENTAL PROTECTION	14
INFORMATION FOR USERS	14
SYMBOLS	15
ELECTRICAL CONNECTIONS	15
ELECTRICAL CONNECTIONS.....	15
EARTHING INSTRUCTIONS.....	15
EXTENSION LEADS.....	16
RECOMMENDED USE	16
CARATTERISTICHE TECNICHE	16
NOISE CONDITIONS	16
REMOVAL OF PACKAGE	17
DRILL PRESS ASSEMBLY	17
LOCATION AND FUNCTION OF CONTROLS	17
DRILLING SPEED	18
STARTING THE DRILL PRESS	19
USE	19
MAINTENANCE	19
MALFUNCTIONS	20
AFTER-SALES SERVICE	20

SAFETY INSTRUCTIONS**WARNING:**

TO REDUCE THE RISK OF FIRE, ELECTRIC SHOCK AND INJURY WHEN USING ELECTRICAL TOOLS, OPERATORS SHOULD ALWAYS OBSERVE BASIC SAFETY PRECAUTIONS AS WELL AS THE THOSE INDICATED IN THIS MANUAL.

Read carefully all the instructions before use this product and keep them safe for future reference.

Operations carried out using a power tool can become dangerous for the operator if safe and adequate operating standards are not observed. As with any electrical machinery with moving parts, use of the tool entails certain risks.

If the tool is used as indicated in this manual, with due concentration on the work being performed, in observance of safety regulations and wearing appropriate personal protective equipment, the risk of accidents and injury is almost inexistent. Possible residual risks include:

1. injury caused by direct or indirect contact with live parts.
2. injury caused by contact with rotating parts
3. injury caused by contact with sharp parts
4. injury caused by flying parts of the tool or the material being handled

The safety equipment envisaged on tools, such as guards, casings, workpiece pusher, clamping devices and personal protective equipment such as goggles, dust masks, ear defenders, safety footwear and gloves can help reduce the risk of injury. However, not even the best safeguards can protect against a lack of common sense or failure to operate with due care and attention. Always use your common sense and take all necessary precautions. Only perform operations which you are sure are safe. **DO NOT FORGET: safety is everyone's responsibility.**

This tool has been designed for a specific use. We urge you not to modify it or use it for any purpose other than those for which it was specifically designed and built. In the event of any doubt concerning specific applications, **DO NOT** use the tool until you have contacted us and received the necessary clarification.

READ AND KEEP THIS MANUAL**PERSONNEL AUTHORIZED TO USE THE MACHINE**

This machine has been designed and manufactured to be used by qualified personnel with adequate training, experience and skills. Below you will find a list of basic requirements:

Operators / Trainees / Apprentices:

- may be male or female
- must be aged 14 or over
- must have full use of both hands
- must have no physical or mental disabilities
- must know and fully understand the contents of the user manual.

GENERAL SAFETY INSTRUCTIONS

1. **Keep the work surface clean.** If the work area or surface is busy the probability of injuries is higher.
2. **Do not use** the machine in dangerous environment conditions. In order to prevent electric shock, **do not expose the machine** to rain and do not use it in a damp area. Keep the work area illuminated. **Do not use the machine** near gas or inflammable substances.
3. **Connect** the dust collection device. If the machine is provided with a dust collection device, make sure that this system is connected and correctly used.
4. **Keep** unknown persons and children away from the machine. All unknown persons and children must keep a safe distance from the work area.
5. **Protect yourself** from electric shock. Avoid any contact with earthing surfaces.
6. **Handle** the power supply cable with care. **Do not pull** the electric cable to disconnect it from the plug. Keep the electric cable away from heat, oil and sharp edges.
7. **Use** extension cables designed for outdoor use. When using the machine outdoors, use only extension cables suitable for outdoor use, having specific indications.
8. **Be vigilant.** Check carefully what you are doing, have good sense. Do not use the machine if you are tired.
9. **Do not use** the machine if you have taken medicines, alcohol, drugs.
10. **Avoid** accidental starts. Be sure that the switch is on the OFF position before inserting the plug into the socket.
11. **Wear appropriate clothing.** Do not wear loose-sleeved garments or pieces of jewellery which may get caught in the moving parts. For outdoor use we recommend non-slip shoes. Use headgear to cover hair if necessary.
12. **Use always personal protection devices:** wear protective goggles and masks in case dust or sawdust is produced. Wear ear muffs or plugs in noisy areas. Wear gloves when handling parts with sharp edges.
13. **Do not be off balance** over the machine. Always keep stand firmly.
14. **Ask** for advices to expert and qualified people if you are not familiar with using such a machine.
15. **Remove** the tools you do not use from the workbench. If you do not use the tools, you must arrange them in a dry area which is locked and away from the reach of children.
16. **Do not force** the machine. You can obtain better and safer results if you use the machine at the cutting pressure for which it has been designed.
17. **Use** the suitable tool. **Do not use** a small tool for an intensive job. For example, do not use a circular saw to cut branches or stumps.
18. **Block** the piece. If possible, use C-clamps or a holder to fix the piece. It is safer than using only your hands.
19. **Keep** the tools in perfect conditions. Keep the tools sharp and clean to obtain better and safer results. Follow the instructions to grease and change the accessories. Check regularly the electric cable and change it if it is damaged. Keep the handles and the handgrips dry, clean, unoiled and ungreased.
20. **Disconnect** the tool from electricity if you do not use it, before maintenance and change of the accessories or tools such as blades, drills, mills, etc.
21. **Remove** locking and adjustment wrenches from the workbench. Get used to check if the locking and adjustment wrenches have been removed before starting it.
22. **Check** the parts of the tool to verify that there are not any damages. Before using the machine, check if the safety devices or any other parts are damaged in order to be sure that it works properly and that it can accomplish the tasks for which it has been designed. Check that the moving parts are aligned, do not stop and are not broken. Check the assembly and any other condition that can influence the functioning of the machine. Any part or protection damaged must be repaired or changed from an authorized after sales centre. Do not use the machine if the switch does not work properly.
23. **Use** the machine, the tools and accessories in the way and for the purposes mentioned in this manual. Different uses and parts can cause possible risks for the operator.
24. **Get the machine repaired** by a qualified person. This electric tool is in compliance with local safety regulations. The machine must be repaired only by qualified people who use original spareparts, otherwise risks may arise for the operator.

SPECIFIC SAFETY INSTRUCTIONS FOR DRILL PRESSES

1. **DO NOT** use the drill press until it is completely assembled and installed according to the instructions of this manual.
2. **FIX** the drill press on a supporting or flat surface. If the supporting or the flat surface move during use, **FIX** them to the ground.
3. **START** the drill press after removing all objects (tools, discards, etc..).
4. **DO NOT** start the drill press when the bit is in contact with the workpiece.
5. **ONLY USE** bits, tools or other accessories provided with a spindle connection pin smaller than 13mm.
6. **ALWAYS KEEP** your hands and fingers away from the bit or the tool.
7. **DO NOT TRY** to drill a workpiece which does not have a flat surface, unless you use a suitable horizontal base.
8. **ALWAYS USE** a locking device to prevent the workpiece from turning during working.
9. **USE** recommended speeds to drill the various materials according to the bit you are using.
10. **BE SURE** that all locking handles are locked before starting the machine and that the transparent protection of the spindle is in its position.
11. **DO NOT** carry out any assembly or preparation tasks on the workbench when the drill press is working.
12. **BE SURE** that the bit or the tool are not damaged and that they are properly blocked in the spindle before use.
13. **BE SURE** that the wrench of the spindle has been removed from the spindle before starting the machine. Only use the spindle wrench provided with the drill press.
14. **ADJUST** workbench's height and bit's descent depth in order to prevent the bit from drilling the workbench.
15. **ALWAYS** switch off the machine before removing the chips from the workbench.
16. **BE SURE** that big workpieces are correctly supported at workbench's height during cutting.
17. **DISCONNECT THE MACHINE FROM THE POWER SUPPLY**, remove the bit or the tool before moving away from the machine.
18. **REPLACE** the missing or damaged parts. Do not use the drill if all its parts do not work.

ENVIRONMENTAL PROTECTION

INFORMATION FOR USERS

Implementation of Directives 2011/65/EU, 2012/19/EU, relative to reducing the use of hazardous substances in electric and electronic appliances and the disposal of waste", please take note of the following:

- The crossed out wheellie bin symbol found on the appliance or the packaging indicates that the product must be disposed separately from ordinary household waste when it reaches the end of its working life.
- The user must consign the unwanted appliance to an authorised waste disposal centre for electric and electronic goods, or alternatively, hand it over to the relative dealer at the moment of purchasing a new appliance of the same type on a basis of a one to one ratio.
- Differentiated disposal to enable possible recycling or environmentally compatible elimination of the appliance, helps to limit undesirable effects on health and environment and promotes the reuse and/or recycling of the materials that compose the appliance.



WARNING!

IN ACCORDANCE WITH THE RELATIVE LEGISLATION IN FORCE IN THE COUNTRY OF USE, SANCTIONS WILL BE IMPOSED ON THE USER IF THE APPLIANCE IS DISPOSED OF ILLEGALLY.



SYMBOLS



Read the instruction manual carefully

Use personal protection devices (goggles, dust mask earphones)

ANNO DI COSTRUZIONE

F XXXXX08XXXXXX

Serial number / year of production

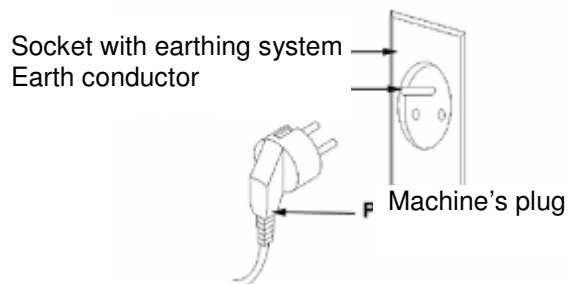
ELECTRICAL CONNECTIONS

ELECTRICAL CONNECTIONS

Use 230 V 50 Hz alternate voltage equipped with a earthing conductor to supply your machine. Ensure that the power supply corresponds to this voltage, that it is protected by a differential and magnetothermal switch, and that the earthing system is efficient. If your machine does not work when connected to a socket, check carefully the power supply features.

Use an extension cable in order to connect the machine to the power supply.

EARTHING INSTRUCTIONS



If the tool does not work properly or in case of short-circuit, the earthing system provides the current with a less resistance path and reduces the risk of electric shock. This tool has a plug to which a supply or extension cable must be connected, which in turn must be connected to a socket correctly installed and earthed, in conformity with local standards and regulations. Be sure that your earthing system is in good conditions and that your plug is protected by a differential and magnetothermal switch.

Do not modify the plug of the machine. If it does not enter the socket, get a suitable plug installed by a qualified person. If the earthing conductor is not correctly connected the risk of electric shock can occur. The conductor which has the green insulating jacket (with or without a yellow line) is the earthing conductor. If you must repair or change the supply cable, do not connect the earthing conductor to a low tension terminal.

Consult a qualified electrician or a person in charge of the maintenance if you have not understood or you have some doubts on the earthing instructions.

If the supply cable is damaged it must be changed by qualified people. Do not switch on the machine if the supply cable is damaged.

This tool is provided with a plug which must be connected to a suitable socket.

EXTENSION LEADS

Only use three conductors extension leads, with a plug with two plugs and a earthing contact and sockets with two holes and a earth corresponding to the plug of the tool. When using an electric tool at a remarkable distance from the power supply, use an extension lead with sufficient dimensions to transport the current which the tool needs. If the extension cable has not the sufficient dimensions a voltage drop can occur, thus causing an overheating and a voltage loss. You can only use extension leads which are in compliance with CE standards.

Extension lead length: up to 15 m
Cable dimensions: 3 x 2,5 mm²

Before using any kind of extension lead, check that it has not bare wires and that the insulation is not cut or worn. Repair and change immediately if it is damaged or worn.

 **WARNING:**
EXTENSION CABLES MUST BE ARRANGED AWAY FROM THE WORKING AREA IN ORDER THAT THEY DO NOT GET IN CONTACT WITH THE WORKPIECES, THE TOOL OR OTHER PARTS OF THE MACHINE, THUS CREATING POSSIBLE RISKS.

 **WARNING:**
KEEP THE TOOLS AND THE EQUIPMENT AT A SAFE DISTANCE FROM CHILDREN

RECOMMENDED USE

This tool has been designed for drilling steel, metals, wood, plastics and all kind of materials in general, except for hardened steel, by using suitable bits and by selecting the suitable speed according to the material you are cutting and the tool you are using.

CARATTERISTICHE TECNICHE

Motor power:.....	1100 W
Speed levels:.....	150-2020 min-1
Bit dimensions:	32 mm
Max drilling capacity(steel) :.....	32 mm
Distance between chuck and column:.....	226 mm
Chuck stroke:.....	125 mm
Workbench dimensions:.....	364 x 364 mm
Morse cone:.....	MT4
Height:.....	1730 mm
Net weight:.....	135 kg

NOISE CONDITIONS

The noise emitted, measured in conformity with the standards EN 11688-1, EN 11688-2 is:
- Sound power level LWA 75 dB(A)
- Uncertainty of measurement K 4 dB.

Noise levels are emission levels and do not necessarily indicate safe working conditions. Even if there is a connection between emission levels and exposure levels, the first ones cannot be used to determine safely if other precautions are necessary. The factors that can influence the actual exposure level of the operator include exposure length, environment features and other sources of noise, as for example the number of machines and operations present. Besides, exposure levels can change from country to country. However, these instructions enable the user of the machine to better evaluate the dangers and risks.

Drill press noise emission is very low and thus not dangerous for the user, however, if other tools are working or in case of noisy environment ear protection devices could be necessary.

REMOVAL OF PACKAGE

Your drill press is delivered complete inside the package. Remove the package carefully and check that nothing is missing or damaged.

In case there are any faulty or damaged parts, do not use them in order not to compromise tool efficiency and safety. Address to an after sales centre to replace faulty parts.

Drill press package includes:



DRILL PRESS ASSEMBLY



CAUTION: FOR YOUR SAFETY, CONNECT THE DRILL PRESS TO THE POWER SUPPLY AND SWITCH IT ON AFTER READING THIS INSTRUCTION MANUAL AND AFTER ASSEMBLING IT COMPLETELY.

To make the drill press work perfectly you have to assemble the various parts.

It is suggested to strictly observe the assembling sequences (see figures from B to N).

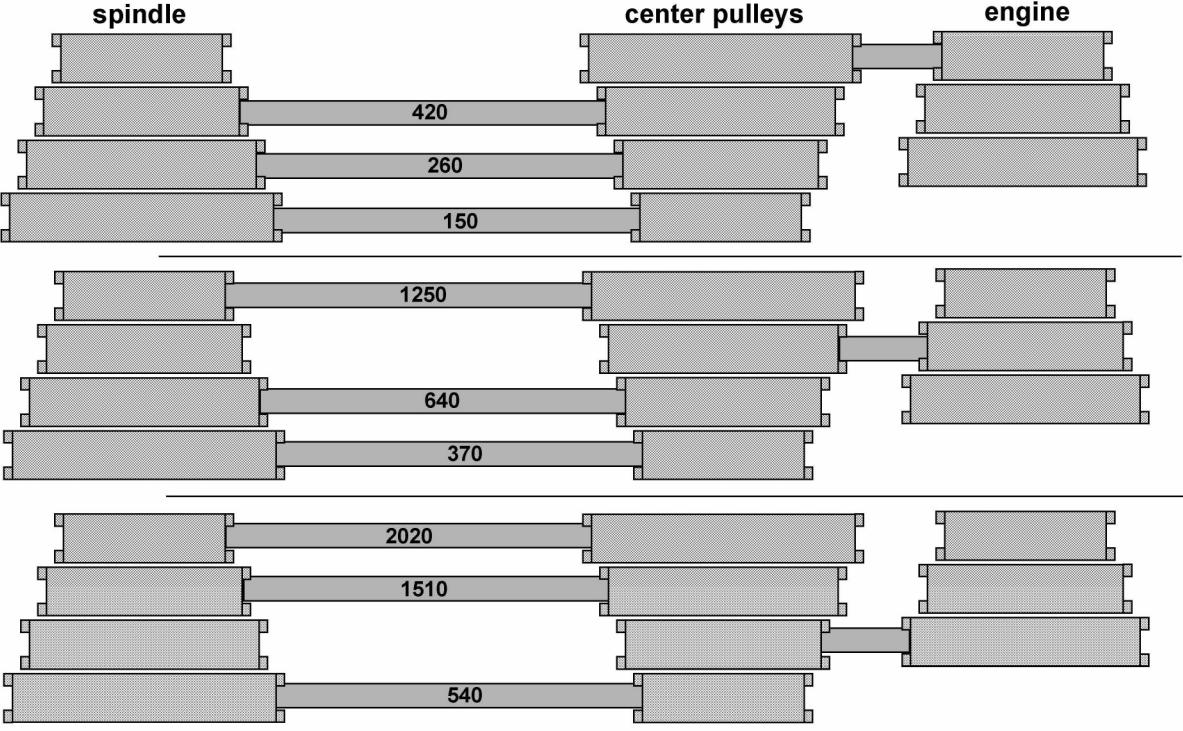
LOCATION AND FUNCTION OF CONTROLS (See Fig. A)

1. Pulley guard
2. Belt tension lock handle
3. Head lock set screws
4. Support - table
5. Column - support
6. Support – lock
7. Base
8. Depth scale
9. Column
10. Table
11. Feed handles
12. Chuck
13. Switch
14. Emergency stop button
15. Chuck protection

DRILLING SPEED

Factors entailing better results with drill presses are the type of material, hole's size, type of bit or miller and cutting quality desired. The smaller the bit is, the faster the necessary speed must be. Speed must be higher when processing soft materials than hard metals. Use the recommended speed for the bit you are using and for the material to be cut

The chuck of this drill press can turn from 150 to 2020 RPM.



Speed table

STARTING THE DRILL PRESS

The switch is located on the front side of drill press' head. To start the machine, push the green button "I" of the switch (ON); to stop it, push the red button "O" of the switch (OFF).

The switch of this tool is an undervoltage switch that prevents the drill press from starting automatically in case of restart of the electric current after an interruption; then when an interruption of the electric current occurs the drill press stops and to make it restart you have to push the green button again.

USE

1. All ball bearings are packed with grease at the factory. They require no further lubrication. Periodically lubricate the grooves in the spindle and the rack (head of the quill).
2. Insert the bit into the chuck far enough to obtain maximum grip of chuck jaws. Make sure that the drill press is centered in the chuck. Tighten the bit sufficiently, so that it doesn't slip while drilling. Turn the chuck key clockwise to tighten, and anti-clockwise to loosen the drill bit.
3. Drilling depth may be controlled by using the pointer and the depth scale or by the two stop nuts on the feed stop rod.
4. to position the table, loosen support lock handle, move the table to the desired position and retighten support lock. To tilt the table, loosen the bevel lock, tilt the table to the desired position on the bevel scale and retighten bevel lock.
5. After drilling a hole, release the feed handle to have the spindle sleeve return to its original position.

MAINTENANCE



CAUTION: Switch off the machine and disconnect it from the power supply by removing the plug from the socket before any adjustment, repair, maintenance task or when changing the blade.

- In case you find out any damage to the protection devices or irregularities while processing or checking the machine, you must get it repaired immediately by qualified persons.
- Before use check that the protection and safety devices are perfectly efficient. After carrying out the work, make a general cleaning of the machine by removing dust and chips.
- Keep the chuck protection perfectly working.
- Be sure that the axle of the spindle and the column are sliding by cleaning and oiling them periodically,
- Clean the ventilation inlets of the engine.
- Periodically check that the supply cable is not damaged.
- Periodically check the tensioning of the belt.

MALFUNCTIONS

PROBLEM	POSSIBLE CAUSE
The drill press does not start	<ul style="list-style-type: none"> - The electric current is missing in the socket to which the supply cable is connected. - The supply cable is faulty - The engine is damaged - The cover of pulleys' box is not closed
The tools wear rapidly	<ul style="list-style-type: none"> - The tool is not correctly sharpened - The tool is not suitable for the material to be cut, or the lubricant oil is missing during metal cutting, - Too high advance
The engine does not work properly	The engine may be damaged: get the machine checked by an electrician
The axle goes up and down with difficulty:	Clean and grease the axle of the spindle under the pulley.

AFTER-SALES SERVICE

All tools and accessories are made and checked by using the safest and most modern productive methods. However, if despite these attentions a tool gets damaged, it must be repaired by a Femi authorised after sales centre.

You can send a request to the e-mail address info@fox-machines.com.

TABLE DES MATIERES

REGLES DE SECURITE	22
PERSONNEL AUTORISÉ À L'UTILISATION DE LA MACHINE	22
REGLES DE SECURITE GENERALES	23
REGLES DE SECURITE SUPPLEMENTAIRES POUR LES PERCEUSES A COLONNE	24
PROTECTION DE L'ENVIRONNEMENT	24
INFORMATION AUX UTILISATEURS	24
SIMBOLI	25
BRANCHEMENT DE LA MACHINE AU COURANT	25
RACCORDEMENT ELECTRIQUE	25
INSTRUCTIONS DE MISE A LA TERRE	25
CORDONS PROLONGATEURS.....	26
RECOMMANDATIONS D'UTILISATION.....	26
CARATTERISTICHE TECNICHE	26
INFORMATIONS SUR LE BRUIT	26
DEBALLAGE	27
MONTAGE DE LA PERCEUSE A COLONNE	27
IDENTIFICATION DE LA MACHINE	27
VITESSE DE PERCAGE	28
DEMARRAGE DE LA PERCEUSE A COLONNE	29
UTILISATION	29
MAINTENANCE	29
ANOMALIES DE FONCTIONNEMENT	30
ASSISTANCE	30

REGLES DE SECURITE**ATTENTION :**

TOUT EN SUIVANT LES INSTRUCTIONS MENTIONNEES DANS CE MANUEL, LORSQUE VOUS UTILISEZ UN OUTIL ELECTRIQUE, VOUS DEVEZ TOUJOURS RESPECTER TOUTES LES PRECAUTIONS POUR PREVENIR LES RISQUES D'INCENDIE, D'ELECTROCUTION ET DE BLESSURES.

Lisez attentivement ce manuel d'instructions avant de mettre la machine en service et conservez-le soigneusement.

Travailler avec des outils électriques peut être dangereux si vous ne suivez pas les mesures de sécurité appropriées. Comme pour toute machine électrique avec des pièces mobiles, l'utilisation de l'outil entraîne certains dangers. Si vous utilisez la machine comme indiqué dans le manuel, que vous faites attention au travail que vous êtes en train de faire, que vous observez les réglementations et que vous utilisez les dispositifs de protection personnel appropriés, les possibilités de blessures seront considérablement diminuées. Les risques possibles restants sont liés à :

1. un choc électrique dû à un contact direct ou indirect avec des pièces électriques.
2. des blessures dues au contact avec des pièces mobiles.
3. des blessures dues au contact avec des parties angulaires ou pointues.
4. des blessures dues à l'éjection de parties d'outil, ou du matériau que vous travaillez.

Les équipements de sécurité comme les protecteurs, les poussoirs, les dispositifs de retenue, les panneaux-peignes, les lunettes de sécurité, les masques anti-poussière, les protections auditives, les chaussures de sécurité et les gants peuvent réduire les possibilités de blessures. Mais même la meilleure protection ne peut protéger contre un manque de bon sens, de soin ou d'attention. Toujours user de bon sens et prendre les précautions nécessaires dans l'atelier. Si une technique semble dangereuse, ne pas l'essayer. Concevoir une méthode plus sécuritaire. **NE PAS OUBLIER** : la sécurité est la responsabilité de chacun.

Cet outil a été conçu pour des utilisations bien précises. Femi recommande fortement de ne pas le modifier et/ou l'utiliser pour une autre tâche que celle pour laquelle il a été conçu. Si des questions se posent quant à une application particulière, **NE PAS** utiliser l'outil avant d'avoir pris contact avec Femi pour déterminer si l'outil peut être employé de cette manière.

LISEZ ET CONSERVEZ CE MANUEL**PERSONNEL AUTORISÉ À L'UTILISATION DE LA MACHINE**

La machine a été conçue et construite pour être utilisée par un personnel qualifié, ayant un niveau de formation, d'expérience et de capacité, selon les caractéristiques suivantes :

Opérateurs / Élèves / Apprentis :

- ils peuvent être de sexe masculin ou féminin ;
- ils doivent avoir un âge minimum de 14 ans ;
- ils doivent pouvoir opérer avec les deux mains ;
- ils ne doivent pas avoir de limitations dans les capacités physiques et mentales ;
- ils doivent connaître le contenu du manuel d'utilisation.

REGLES DE SECURITE GENERALES

1. **Garder** l'aire de travail propre. Les zones de travail et établis encombrés favorisent les blessures.
2. **Eviter** un environnement dangereux. **Ne pas exposer** les outils à la pluie et ne pas les utiliser dans des endroits humides ou mouillés. **Garder** la zone de travail bien éclairée. **Ne pas utiliser** l'outil en présence de gaz ou de liquides inflammables.
3. **Raccorder** le matériel d'aspiration de la poussière. Si des moyens sont prévus pour la récupération de la poussière, s'assurer que ces dispositifs sont bien raccordés et correctement utilisés.
4. **Tenir** les visiteurs et les enfants à distance. Tous les enfants et visiteurs doivent se tenir à une distance sûre de l'aire de travail.
5. **Se protéger** des décharges électriques. Eviter d'entrer en contact avec des surfaces mises à la terre.
6. **Ne pas** maltraiter le cordon. **Ne jamais** tirer sur le cordon pour le débrancher de la prise. Garder le cordon éloigné de la chaleur, de l'huile et des arêtes vives.
7. **Utiliser** des cordons prolongateurs prévus pour l'extérieur. Lorsque l'outil est utilisé à l'extérieur, n'utiliser que des cordons prolongateurs prévus pour l'extérieur et portant des indications à cet effet.
8. Demeurer vigilant. Bien **observer** ce que l'on fait, faire preuve de bon sens. Ne pas utiliser l'outil quand on est fatigué.
9. **Ne pas utiliser** la machine si vous êtes sous l'emprise de médicaments, d'alcool, ou de drogues.
10. **Eviter** le démarrage accidentel. S'assurer que l'interrupteur se trouve à l' « ARRET » avant de brancher l'outil.
11. **Porter** une tenue appropriée. Pas de vêtements amples, ni de bijoux qui peuvent être saisis par les pièces mobiles. Des chaussures antidérapantes sont particulièrement recommandées pour le travail à l'extérieur. Porter un moyen de protection pour les cheveux longs.
12. **Toujours utiliser des dispositifs de protection personnelle** : mettre des lunettes de sécurité. Porter également un masque si l'opération soulève de la poussière. Porter un casque de protection auditive ou des bouchons dans les zones bruyantes. Porter des gants de sécurité lors de manipulation de pièces à bords tranchants.
13. **Ne pas** se pencher au-dessus de l'outil. Garder son équilibre en tout temps.
14. **Demander conseil** à des experts et des personnes qualifiées si vous n'êtes pas familier avec l'utilisation d'une telle machine.
15. **Ranger** les outils non utilisés. Quand les outils ne sont pas utilisés, ils doivent être rangés dans un endroit sec, verrouillé, hors d'atteinte des enfants.
16. **Ne pas forcer** l'outil. Il fera mieux son travail et plus sûrement au rythme pour lequel il a été conçu.
17. **Utiliser** le bon outil. Ne pas forcer un petit outil à faire le travail d'un outil à usage intensif. Par exemple, ne pas utiliser une scie circulaire pour couper des branches ou des bûches.
18. **Fixer** la pièce. Utiliser, tant que possible, des serre-joints ou un étau pour tenir la pièce. C'est plus sûr que de se servir des mains.
19. **Garder** les outils en parfait état. Tenir les outils affûtés et propres afin d'obtenir le meilleur et le plus sûr rendement. **Suivre les instructions** pour lubrifier et changer les accessoires. Régulièrement vérifier le cordon et le remplacer s'il est abîmé. Garder les poignées sèches, propres et exemptes d'huile et de graisse.
20. **Débrancher** l'outil lorsqu'il n'est pas utilisé, avant l'entretien et lors des changements d'accessoires, tels que lames, mèches, fraises, etc.
21. **Eloigner** les clés de serrage et de réglage. Prendre l'habitude de vérifier que les clés de serrage et de réglage ont bien été enlevées de l'outil avant de le mettre en marche.
22. **Inspecter** les pièces pour déceler tout dommage. Avant de continuer d'utiliser l'outil, inspecter tout dispositif protecteur ou toute autre pièce qui peut être endommagé afin de s'assurer qu'il fonctionne bien et effectue la tâche prévue. Vérifier si les pièces mobiles sont bien alignées, ne se coincent pas et ne sont pas cassées. Aussi, vérifier le montage ou toute autre condition pouvant affecter le fonctionnement. Toute pièce ou protecteur endommagé doit être réparé ou remplacé par un centre de service après-vente agréé. Ne pas utiliser l'outil si l'interrupteur ne fonctionne pas correctement.
23. **Utiliser** la machine, les outils et accessoires de la manière et aux fins mentionnées dans ce manuel.
24. Une utilisation différente ou l'emploi de tout accessoire non recommandé dans cette notice d'utilisation peut présenter un risque de blessure pour l'utilisateur.
25. **Faire réparer** l'outil par une personne compétente. Cet outil électrique est fabriqué selon des exigences pertinentes concernant la sécurité. Les réparations ne doivent être faites que par une personne qualifiée utilisant des pièces de rechange d'origine, sinon cela peut être très dangereux pour l'utilisateur.

REGLES DE SECURITE SUPPLEMENTAIRES POUR LES PERCEUSES A COLONNE

1. NE PAS utiliser la perceuse à colonne avant de l'avoir complètement montée et assemblée selon les instructions de ce manuel.
2. FIXER la perceuse à colonne sur un support ou une surface plane. Si le support ou la surface bouge pendant l'utilisation, FIXER ces derniers au sol.
3. DEMARRER la perceuse à colonne après avoir enlevé tous les objets (outils, etc) de la surface de travail.
4. NE PAS DEMARRER la perceuse à colonne lorsque la mèche est en contact avec la pièce à travailler.
5. UTILISER SEULEMENT des mèches, outils ou autres accessoires ayant un diamètre de broche inférieure à 13 mm.
6. TOUJOURS GARDER les mains et les doigts éloignés de la mèche ou de l'outil.
7. NE PAS ESSAYER de percer une pièce ne possédant pas de surface plane sauf si vous utilisez une base horizontale appropriée.
8. TOUJOURS UTILISER un dispositif de verrouillage (presseur) pour éviter que la pièce travaillée ne bascule pendant le travail.
9. UTILISER les vitesses recommandées pour percer différents matériaux en fonction des mèches que vous utilisez.
10. S'ASSURER que toutes les poignées de blocage sont bien verrouillées avant de démarrer la machine et que le protecteur de mandrin transparent est bien abaissé.
11. NE PAS EFFECTUER des opérations de montage ou de préparation sur le plan de travail lorsque la perceuse est en marche.
12. S'ASSURER que la mèche ou l'outil ne sont pas endommagés et qu'ils sont correctement bloqués dans le mandrin avant utilisation.
13. S'ASSURER que la clé du mandrin ait bien été enlevée du mandrin avant de démarrer la machine. N'utiliser que la clé de mandrin fournie avec la perceuse à colonne.
14. AJUSTER la hauteur de la table de travail et la profondeur de perçage de la mèche afin d'éviter à la mèche d'endommager la table de travail.
15. TOUJOURS éteindre la machine avant d'enlever les sciures de bois de la surface de travail.
16. S'ASSURER que les pièces de bois larges sont correctement maintenues à hauteur de la table de travail pendant l'opération de perçage.
17. DEBRANCHER LA MACHINE DE LA SOURCE DE COURANT, enlever la mèche ou l'outil avant de quitter la machine.
18. REMPLACER toute pièce endommagée ou manquante. Ne pas utiliser la perceuse si une pièce est défectueuse ou manquante.
19. UTILISER la vitesse de perçage recommandée suivant l'opération à effectuer et selon le type de matériau à percer. Pour ceci, contrôler la partie intérieure du capot des poulies et vérifier comment positionner correctement la courroie.

PROTECTION DE L'ENVIRONNEMENT

INFORMATION AUX UTILISATEURS

Application des Directives 2011/65/UE, 2012/19/UE, relatives à la réduction de l'emploi de substances dangereuses dans les équipements électriques et électroniques, ainsi qu'à l'élimination des déchets », on précise ce qui suit :

- Le symbole de la poubelle barrée présent sur l'équipement ou sur l'emballage indique que le produit doit être éliminé séparément des autres déchets à la fin de sa durée de vie utile.
- Par conséquent, l'utilisateur devra remettre l'équipement arrivé à la fin de sa durée de vie aux centres spécialisés de collecte différenciée des déchets électroniques et électrotechniques ou bien le remettre au revendeur au moment de l'achat d'un nouvel équipement de type équivalent, à raison de un à un.
- La collecte différenciée appropriée à l'envoi successif de l'équipement n'étant plus utilisé au recyclage, au traitement et à l'élimination compatible avec l'environnement, contribue à éviter les effets négatifs possibles sur le milieu et sur la santé et favorise le réemploi et/ou le recyclage des matériaux dont se compose l'équipement.



ATTENTION! L'ELIMINATION ABUSIVE DU PRODUIT DE LA PART DE L'UTILISATEUR ENTRAINE L'APPLICATION DES SANCTIONS ADMINISTRATIVES PREVUES PAR LA REGLEMENTATION EN VIGUEUR.



SIMBOLI



Lire attentivement le manuel d'instructions

Utiliser des dispositifs de protection personnelle (lunettes, masque anti-poussières et casque antibruit)

ANNO DI COSTRUZIONE

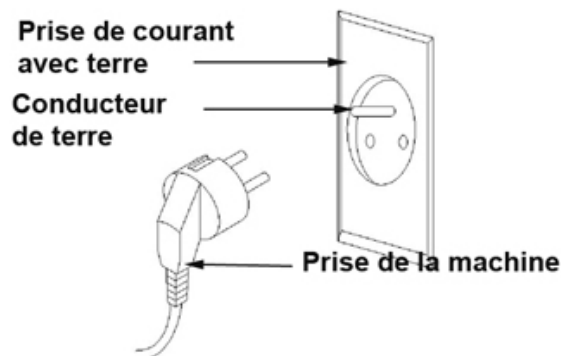
Numéro de série / année de fabrication.

F XXXXX08XXXXXX

BRANCHEMENT DE LA MACHINE AU COURANT

RACCORDEMENT ELECTRIQUE

Votre machine comporte un moteur électrique fabriqué avec précision. Elle doit être branchée sur une alimentation de 230 V, 50 Hz. Si votre machine ne fonctionne pas lorsqu'elle est branchée dans une prise, vérifiez bien les caractéristiques de l'alimentation.

INSTRUCTIONS DE MISE A LA TERRE

En cas de mauvais fonctionnement ou de court-circuit, la mise à la terre fournit un chemin de moindre résistance au courant électrique et réduit le risque de décharge électrique. Cet outil est équipé d'un cordon électrique possédant un conducteur de mise à la terre et une fiche de terre. La fiche doit être branchée dans une prise correspondante correctement installée et mise à la terre conformément à tous les codes et dispositions locaux. Ne modifiez pas la fiche fournie. Si elle ne rentre pas dans la prise, faites installer une prise appropriée par un électricien qualifié. Un raccordement mal fait du conducteur de mise à la terre de l'équipement peut entraîner un risque de décharge électrique. Le conducteur dont la gaine isolante est verte avec ou sans raie jaune est le conducteur de mise à la terre. Si la réparation ou le remplacement du cordon d'alimentation est nécessaire, ne raccordez pas le conducteur de terre à une borne sous tension.

Renseignez-vous auprès d'un électricien qualifié ou d'une personne responsable de l'entretien si les instructions de mise à la terre ne sont pas complètement comprises ou s'il y a un doute quant à la mise à la terre correcte de l'outil. Si le câble d'alimentation est endommagé, il doit être remplacé par le fabricant, son service après-vente, ou des personnes de qualification similaire afin d'éviter un danger. Ne pas faire fonctionner l'outil avec un câble d'alimentation endommagé.

Cet outil est prévu pour être utilisé sur un circuit comportant une prise murale. Il est aussi doté d'une broche de mise à la terre.

CORDONS PROLONGATEURS

N'utilisez que des cordons prolongateurs à trois conducteurs possédant une fiche à deux broches et des prises à deux cavités et une terre correspondant à la fiche de l'outil. Lorsque vous utilisez un outil électrique à une distance importante de l'alimentation, assurez-vous d'utiliser un cordon prolongateur qui a une dimension suffisante pour transporter le courant dont l'outil a besoin. Un cordon prolongateur sous dimensionné provoquera une chute de tension dans la ligne conduisant à une surchauffe et à une perte de puissance. Utilisez le tableau pour déterminer la dimension minimale des fils requise dans un cordon prolongateur. Seuls des cordons prolongateurs en conformité avec les normes CE peuvent être utilisés.

Longueur du cordon prolongateur : jusqu'à 15 m
Dimension du fil : 3 x 2,5 mm²

Avant d'utiliser tout cordon prolongateur, vérifiez qu'il ne comporte pas de fils qui dépassent ou sont nus et que l'isolant n'est pas coupé ou usé. Réparez ou remplacez immédiatement un cordon endommagé ou usé.



ATTENTION :

LES CORDONS PROLONGATEURS DOIVENT ETRE ELOIGNES DE LA ZONE DE TRAVAIL OU SITUES DE MANIERE A CE QU'ILS NE SE TROUVENT PAS PRIS DANS DES PIECES, OUTILS OU AUTRES OBJETS PENDANT L'UTILISATION DE L'OUTIL.



ATTENTION :

GARDEZ LES OUTILS ET EQUIPEMENTS ELECTRIQUES ELOIGNES DES ENFANTS.

RECOMMANDATIONS D'UTILISATION

Cet outil a été conçu pour percer l'acier, les métaux, le bois, les plastiques et toutes sortes de matériaux en général, à l'exception de l'acier trempé, en utilisant les mèches appropriées et en sélectionnant la vitesse appropriée suivant le type de matériau que vous êtes en train de percer et l'outil que vous utilisez.

CARACTERISTIQUE TECNICHE

Moteur: 1100 W
 Vitesse: 150-2020 min-1
 Capacité du mandrin: 32 mm
 Capacité de perçage (acier): 32 mm
 Distance du mandrin à la colonne: 226 mm
 Course du mandrin: 125 mm
 Dimensions du plateau: 364 x 364 mm
 Cône morse: MT4
 Hauteur: 1730 mm
 Poids net: 135 kg

INFORMATIONS SUR LE BRUIT

Le niveau de bruit de la machine, mesuré selon les normes EN 11688-1 et EN 11688-2 est :

- Niveau de puissance acoustique L_{WA}: 75 dB (A)
 - Incertitude de mesure K : 4 dB

Les valeurs citées sont des valeurs d'émission calculées selon les normes en vigueur et non des valeurs liées à l'utilisation sur le lieu de travail. Bien qu'il y ait une corrélation entre ces différents niveaux d'émission, il est impossible de tirer une quelconque conclusion sur des précautions supplémentaires à apporter. Des facteurs ayant une influence potentielle sur le niveau d'émission sonore sur le lieu de travail incluent la durée de travail, la taille de la pièce ainsi que les autres sources de bruit (ex : le nombre de machines en fonctionnement, autres opérations bruyantes effectuées en même temps). Les seuils de niveau sonore varient d'un pays à l'autre. Cependant, ces instructions permettent à l'utilisateur de la machine d'évaluer au mieux les dangers et les risques. Les émissions de bruit de la perceuse à colonne sont très faibles et ne représentent donc pas de danger pour l'utilisateur. Cependant, si d'autres outils fonctionnent ou dans le cas d'une utilisation dans un environnement bruyant, une protection auditive pourrait être nécessaire.

DEBALLAGE

Votre nouvelle perceuse à colonne est livrée complète dans un carton. Déballez-la soigneusement de celui-ci ainsi que toutes les pièces détachées et assurez-vous que rien ne manque et qu'il n'y ait pas de pièces endommagées.

Si des pièces sont endommagées ou manquent, ne branchez pas la perceuse afin de ne pas compromettre l'efficacité et la sécurité de l'outil.

Le carton de la perceuse à colonne contient :



MONTAGE DE LA PERCEUSE A COLONNE



AVERTISSEMENT : POUR VOTRE SECURITE, NE JAMAIS CONNECTER LA FICHE DE LA MACHINE A LA PRISE DE COURANT AVANT D'AVOIR COMPLETEMENT ASSEMBLE LA MACHINE SELON LES ETAPES SUIVANTES.

Vous devez assembler les différentes parties de la perceuse pour la faire fonctionner parfaitement. On conseille de suivre attentivement les séquences d'assemblage (voir figures de B à N).

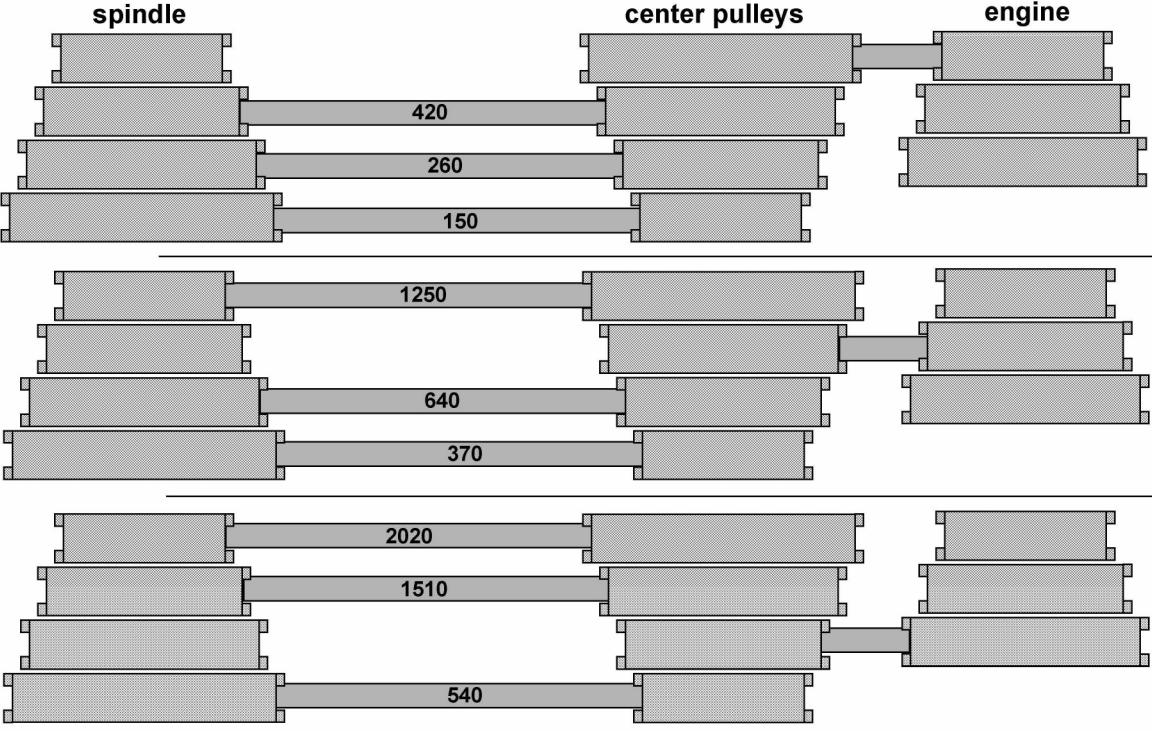
IDENTIFICATION DE LA MACHINE (Voir Fig. A)

1. Capot d'accès aux poulies
2. Poignée de verrouillage de la tension de la courroie
3. Blocage de la tête
4. Support du plateau
5. Support de la colonne
6. Manivelle du plateau
7. Base
8. Echelle de profondeur
9. Colonne
10. Table
11. Poignées de commande
12. Mandrin
13. Interrupteur marche/arrêt
14. Bouton d'arrêt d'urgence
15. Garde mandrin

VITESSE DE PERCAGE

Les facteurs déterminant le meilleur régime de travail sur les perceuses à colonne sont : le type de matériau à percer, la taille du trou, le type de foret ou de fraise et la qualité de perçage désirée. Plus le foret est petit, plus le régime nécessaire est élevé. La vitesse doit être plus rapide dans les métaux tendres que dans les métaux durs. Utilisez la vitesse recommandée pour le foret et le matériau à percer.

Le mandrin de cette perceuse peut tourner de 150 à 2020 tours par minute.



Speed table

DEMARRAGE DE LA PERCEUSE A COLONNE

L'interrupteur est situé sur la face avant de la tête de la perceuse. Pour démarrer la machine, appuyez sur le bouton vert « I » de l'interrupteur (ON); pour l'arrêter, appuyez sur le bouton rouge « O » de l'interrupteur (OFF).

L'interrupteur de cette machine est un interrupteur à manque de tension qui permet d'éviter un redémarrage automatique de la perceuse à colonne en cas de remise en route du courant électrique après une interruption ; donc quand une interruption du courant électrique se produit, la perceuse à colonne s'arrête ; pour la remettre en route, vous devez appuyer à nouveau sur le bouton vert.

UTILISATION

1. Tous les roulements à billes sont graissés au moment de la fabrication de la perceuse. Ils ne nécessitent aucune lubrification supplémentaire. Lubrifiez périodiquement les rainures de la broche et la crémaillère.
2. Insérez le foret assez loin dans le mandrin afin d'obtenir une adhérence maximale des mâchoires du mandrin. Assurez-vous que le foret est bien centré dans le mandrin. Serrez suffisamment le foret, de façon à ce qu'il ne glisse pas lors du perçage. Tournez la clé du mandrin dans le sens horaire pour serrer, et dans le sens antihoraire pour desserrer le foret.
3. La profondeur de perçage peut être contrôlée en utilisant l'indicateur de profondeur et de l'échelle de profondeur ou grâce aux deux butées de profondeur.
4. Pour positionner le plateau, desserrez la poignée de verrouillage du support, réglez le plateau à la position désirée et resserrez la poignée de verrouillage du support. Pour incliner le plateau, desserrez le levier de blocage de l'inclinaison, inclinez le plateau à la position désirée sur le vernier d'inclinaison puis resserrez le levier de blocage de l'inclinaison.
5. Après avoir percé un trou, relâchez la poignée de commande pour que le manchon de la broche se replace à sa position initiale.

MAINTENANCE



AVERTISSEMENT : Eteignez la machine et débranchez la fiche de la prise de courant avant d'effectuer tout réglage, réparation, tâche d'entretien ou changement de courroie.

- Dans le cas où des dispositifs de protection seraient endommagés ou que des irrégularités seraient décelées lors du fonctionnement ou du contrôle de la machine, vous devez faire réparer immédiatement la machine par une personne qualifiée.
- Avant d'utiliser la machine, contrôlez que les dispositifs de protection et de sécurité sont parfaitement fonctionnels. Après avoir réalisé votre travail, faites un nettoyage général de la machine en enlevant toute la poussière et les copeaux de bois.
- Maintenez le capot de protection du mandrin toujours en place.
- Assurez-vous que l'axe de la broche et la colonne glissent correctement en les nettoyant et en les graissant périodiquement.
- Nettoyez les orifices de ventilation du moteur.
- Vérifiez périodiquement que le câble d'alimentation n'est pas endommagé.
- Vérifiez périodiquement la tension de la courroie.

ANOMALIES DE FONCTIONNEMENT

INCONVÉNIENT	CAUSES POSSIBLES
La perceuse ne fonctionne pas	<ul style="list-style-type: none"> - Manque de courant dans la prise à laquelle est connecté le câble d'alimentation - Câble d'alimentation défectueux - Moteur en panne - Couvercle du boîtier poulie ouvert
Usure rapide des outils	<ul style="list-style-type: none"> - Outil non aiguisé de façon appropriée - Outil non approprié ou, en cas de forage de métaux, manque de lubro-réfrigérant - Utilisation d'un avancement excessif
Fonctionnement anormal du moteur	Possible panne du moteur ; faire contrôler par un électricien
Montée-descente difficile de l'arbre	Nettoyer et graisser l'arbre porte-broche sous la poulie

ASSISTANCE

Tous les outils et accessoires sont construits et contrôlés en utilisant des techniques de production modernes et sûres. Mais, si malgré ces précautions, un outil tombe en panne la réparation doit être effectuée par un centre de réparation autorisé.

Vous trouverez la liste des centres d'assistance auprès des différents points de vente envoyer une demande au service e –mail info@fox-machines.com.

SISÄLTÖ

TURVAOHJEET	32
KONEEN KÄYTTÖÖN VALTUUTETUT HENKILÖT.....	32
YLEISET TURVALLISUUSOHJEET	33
PYLVÄSPORAKONEITA ERITYISESTI KOSKEVAT TURVALLISUUSOHJEET.....	34
YMPÄRISTÖNSUOJELU	34
OHJEITA KÄYTTÄJÄLLE.....	34
SYMBOLIT	35
SÄHKÖLIITÄNNÄT	35
SÄHKÖLIITÄNNÄT	35
MAADOITUSOHJEET	35
JATKOJOHDOT.....	36
SUOSITELTU KÄYTTÖTARKOITUS.....	36
TEKNISET TIEDOT	36
MELUOLOSUHTEET	36
PAKKAUKSESTA POISTAMINEN	37
PYLVÄSPORAKONEEN ASENNUS.....	37
OIHJAIMIEN SIJAINTI JA TOIMINTA.....	37
PORAAMISNOPEUS	38
PYLVÄSPORAKONEEN KÄYNNISTYS	39
KÄYTTÖ.....	39
HUOLTO	39
TOIMINTAHÄIRIÖT.....	40
HUOLTO- JA VARAOSAPALVELU.....	40

TURVAOHJEET



VAROITUS:

NOUDATA TÄSSÄ KÄYTTÖOHJEESSA OLEVIA PERUSVAROTOIMENPITEITÄ SÄHKÖKÄYTTÖISTEN LAITTEIDEN KÄYTÖN AIKANA TULIPALON, SÄHKÖISKUN JA HENKILÖKOHTAISTEN TAPATURMIEN VÄLTÄMISEKSI.

Lue kaikki ohjeet huolellisesti ennen tuotteen käyttöä ja säilytä käyttöohjeet myöhempiä tarpeita varten.

Sähkökäyttöisillä laitteilla suoritettavat työt voivat olla vaarallisia käyttäjälle, mikäli turvallisuus- ja käyttöstandardeja ei noudateta. Kuten kaikissa sähkökoneissa joissa on liikkuvia osia, sisältyy myös tämän laitteen käyttöön vaaroja. Jos laitetta käytetään käyttöohjeiden mukaan, keskittymällä kyseiseen työvaiheeseen, noudattamalla kaikkia turvaohjeita ja käyttämällä sopivia henkilösuojaimia, on tapaturman vaara lähes olematon. Mahdollisiin jäännösriskeihin sisältyy:

1. suorasta tai epäsuorasta kosketuksesta sähköosiin johtuva sähköisku.
2. pyöriin osiin koskettamisesta aiheutuvat tapaturmat
3. teräviin osiin koskettamisesta aiheutuvat tapaturmat
4. lentävien esineiden aiheuttamat tapaturmat (laitteesta tai työstettävästä materiaalista)

Laitteen kanssa käytettävät suojukset, kotelot, työkappaleen työntimet, kiinnityslaitteet ja henkilösuojaimet (kuten suojalasit, hengityssuojain, kuulonsuojaimet, turvakengät ja -käsineet) voivat alentaa tapaturmavaaraa. Parhaatkaan suojukset eivät kuitenkaan saa korvata maalaisjärjen käyttämistä tai käyttöä huolellisesti ja tarkasti. Käytä aina maalaisjärkeä ja suorita kaikki tarvittavat varotoimenpiteet.

Suorita vain toiminnot joiden tiedät olevan turvallisia. **ÄLÄ UNOHDA, ETTÄ: turvallisuus on jokaisen vastuulla.** Tämä laite on tarkoitettu tiettyyn käyttöön. Suosittelemme, että et muokkaa tai käytä laitetta muuhun tarkoitukseen kuin mihin se on valmistettu. Jos olet epävarma sovelluksen käytöstä, **ÄLÄ** käytä laitetta ennen kuin olet ottanut yhteyttä meihin ja saanut tarvittavat ohjeet.

LUE KÄYTTÖOHJE JA SÄILYTÄ SITÄ TURVALLISESSA PAIKASSA

KONEEN KÄYTTÖÖN VALTUUTETUT HENKILÖT

Kone on valmistettu ja suunniteltu käytettäväksi pätevyityneen henkilön toimesta, joka omaa riittävän koulutuksen ja kokemuksen. Alla on lueteltu perusvaatimukset:

Käyttäjät /harjoittelijat / apulaiset:

- mies tai nainen
- yli 14 vuoden ikäinen
- voitava käyttää molempia käsiä
- ilman fyysisiä tai henkisiä vammoja
- ymmärtänyt käyttöohjeen sisällön täysin.

YLEISET TURVALLISUUSOHJEET

1. **Pidä työalue aina puhtaana.** Jos työalue tai -pinta on likainen, kasvaa tapaturman riski.
2. **Älä käytä** konetta vaarallisessa ympäristössä. Sähköiskun ehkäisemiseksi, **älä altista konetta** sateelle tai käytä sitä kosteissa tiloissa. Pidä työalue aina hyvin valaistuna. **Älä käytä konetta** kaasujen tai syttyvien nesteiden läheisyydessä.
3. **Liitä** pölynkeräyslaite. Jos kone on varustettu pölynkeräyslaitteella, varmista että se on liitetty ja että sitä käytetään oikein.
4. **Älä** anna tuntemattomien henkilöiden tai lasten käyttää laitetta. Heidän on aina oltava turvallisella etäisyydellä työalueesta.
5. **Suojaudu** sähköiskulta. Vältä kosketusta maadoittaviin pintoihin.
6. **Käsittele** virtajohtoa varovasti. **Älä irrota** virtajohtoa vetämällä johdosta. Suojaa johto kuumuudelta, öljyltä ja teräviltä reunoilta.
7. **Käytä** ulkokäyttöön soveltuvia jatkojohtoja. Kun konetta käytetään ulkona, käytä vain ulkokäyttöön tarkoitettuja jatkojohtoja.
8. **Ole tarkkaavainen.** Ole varovainen. Käytä maalaisjärkeä. Älä käytä laitetta väsyneenä.
9. **Älä käytä** konetta lääkkeiden, alkoholin ja huumeiden vaikutuksen alaisena.
10. **Vältä** odottamattomia käynnistyskykyä. Varmista, että käynnistyskytkin on asennossa OFF ennen laitteen liittämistä virransyöttöön.
11. **Käytä työhön soveltuvaa vaatetusta.** Älä käytä väljää vaatetusta tai irtokoruja, sillä ne voivat takertua laitteen liikkuviin osiin. Suosittelemme luistamattomien jalkineiden käyttöä ulkona työskentelyn aikana. Pidä hiusverkkoa pitämään pitkät hiukset aloillaan.
12. **Käytä aina henkilösuojaimia:** käytä suojalaseja ja hengityssuojainta jos pölyä tai sahanpuruja syntyy. Käytä korvatulppia tai kuulonsuojaimia. Käytä käsineitä käsitellessäsi teräviä esineitä.
13. **Älä nojaudu** koneen yli. Seiso aina tukevasti maassa.
14. **Pyydä** ohjeita asiantuntijalta tai tottuneelta käyttäjältä, jos et ole varma koneen käytöstä.
15. **Poista** työkalut joita ei käytetä työpöydältä. Kun työkaluja ei käytetä, niitä tulisi säilyttää kuivassa ja lukituspaikassa, lasten ulottumattomissa.
16. **Älä käytä** laitetta voimakkein. Saat paremman ja turvallisemman tuloksen jos kytät konetta määritetyllä leikkauspaineella.
17. **Käytä** oikeanlaista laitetta. **Älä käytä** pieniä laitteita raskaisiin töihin. Älä esimerkiksi käytä pyörösahaa oksien ja kantojen katkaisuun.
18. **Kiinnitä** työkappale. Käytä C-puristimia tai pidätintä jos mahdollista. Se on turvallisempaa kuin pidättäminen vain käsin.
19. **Pidä** työkalut hyvässä kunnossa. Pidä työkalujen terät terävinä ja puhtaina paremman suorituskyvyn ja turvallisuuden takaamiseksi. Noudata rasvaus- ja lisätarvikkeiden vaihto-ohjeita. Tarkasta virtajohto säännöllisesti ja vaihda, jos se on vaurioitunut. Pidä kahvat kuivina, puhtaina, öljyttöminä ja rasvattomina.
20. **Irrota** laite virransyötöstä kun sitä ei käytetä, ennen ylläpitoa tai lisävarusteiden vaihtoa, kuten terät, porat, jyrsimet, jne.
21. **Poista** lukitus- ja säätöavaimet työpöydältä. Totu tarkastamaan, onko lukitus- ja säätöavaimet poistettu ennen töiden aloittamista.
22. **Tarkasta** laitteen osat vaurioiden varalta. Tarkasta ennen koneen käyttöä, että turvalaitteet tai muut osat eivät ole vaurioituneet ja toimivat oikein jotta työt voidaan suorittaa turvallisella tavalla. Tarkasta, että liikkuvat osat ovat kiinnitetty, eivät juutu tai ole vialliset. Tarkasta kokoonpano ja muut seikat, jotka voivat vaikuttaa koneen toimintaan. Kaikki vialliset osat tai suojukset on korjattava tai vaihdettava. Älä käytä laitetta jos virtakatkaisin ei toimi kunnolla.
23. **Käytä** konetta, työkaluja ja lisävarusteita tässä käyttöohjeessa kuvatulla tavalla. Muu käyttö tai eri osat voivat aiheuttaa vaaratilanteita käyttäjälle.
24. **Koneen saa huoltaa** vain valtuutettu huoltomies. Tämä sähkölaite vastaa sitä koskevia turvallisuusvaatimuksia. Koneen saa huoltaa vain valtuutettu huoltomies, joka käyttää alkuperäisiä varaosia.

PYLVÄSPORAKONEITA ERITYISESTI KOSKEVAT TURVALLISUUSOHJEET

1. **ÄLÄ KÄYTÄ** pylväsporakonetta ennen kuin se on kunnolla asennettu ohjeiden mukaan.
2. **KIINNITÄ** pylväsporakone tuen päälle tai tasaiselle alustalle. Jos tuki tai alusta liikkuu käytön aikana, **KIINNITÄ** ne maahan.
3. **KÄYNNISTÄ** pylväsporakone kun kaikki esineet (työkalut, roskat, jne.) on poistettu.
4. **ÄLÄ** käynnistä pylväsporakonetta kun terä koskettaa työkappaleeseen.
5. **KÄYTÄ VAIN** teriä, työkaluja ja muita varusteita, joiden karaan liitännäsväli on pienempi kuin 13mm.
6. **PIDÄ AINA** kädet ja sormet etäällä terästä tai työkalusta.
7. **ÄLÄ YRITÄ** porata työkappaletta, jossa ei ole tasaista pintaa, ellei käytä sopivaa vaakasuuntaista alustaa.
8. **KÄYTÄ AINA** lukituslaitetta työkappaleen liikkumisen estämiseksi käytön aikana.
9. **KÄYTÄ** suositeltua nopeutta eri materiaalien poraamisessa, käytössä olevan poran mukaan.
10. **VARMISTA**, että lukituskahvat on kiinnitetty ennen koneen käynnistämistä ja että karan läpinäkyvä suojuus on paikallaan.
11. **ÄLÄ** suorita asennus- tai valmistelutöitä työpenkillä pylväsporakoneen ollessa käynnissä.
12. **VARMISTA**, että terä tai työkalu ei ole vaurioitunut ja että ne on kiinnitetty kunnolla karaan ennen käyttöä.
13. **VARMISTA**, että karan avain on poistettu karasta ennen koneen käynnistämistä. Käytä vain pylväsporakoneen mukana toimitettua kara-avainta.
14. **SÄÄDÄ** työpöydän korkeus ja terän laskusyvyys työpöytään poraamisen estämiseksi.
15. Kytke **AINA** kone pois päältä ennen lastujen poistamista työpöydältä.
16. **VARMISTA**, että suuret työkappaleet on tuettu hyvin työpöydän korkeudelle poraamisen aikana.
17. **IRROTA KONE VIRRANSYÖTÖSTÄ**, poista terä tai työkalu ennen poistamista koneen luota.
18. **VAIHDA** puuttuvat tai vialliset osat. Älä käytä poraa, jos kaikki osat eivät toimi.

YMPÄRISTÖNSUOJELU

OHJEITA KÄYTTÄJÄLLE

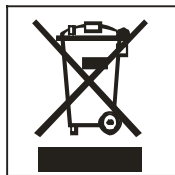
Direktiivien käyttöönotto 2011/65/EU ja 2012/19/EU, koskien vaarallisten aineiden käytön rajoittamista sähkö- ja elektroniikkalaitteissa ja niiden hävittämistä”, huomioi seuraavat:

- Yliuksattu jäteastia tuotteessa tai pakkauksessa, muistuttaa että laite on erotettava kotitalousjätteestä sen käyttöiän päätyttyä.
- Käyttäjän on vietävä laite valtuutettuun sähkö- ja elektroniikkaromun käsittelylaitokseen tai jälleenmyyjälle uuden laitteen ostamisen yhteydessä.
- Kierrätys tai ympäristöystävällinen poistaminen auttaa säilyttämään arvokkaita luonnonvaroja sekä ehkäisemään ihmisen terveydelle ja ympäristölle haitallisia vaikutuksia, joita vääränlainen jätteenkäsittely voi aiheuttaa.



VAROITUS!

KÄYTTÖMAAN VOIMASSA OLEVAN LAINSÄÄDÄNNÖN MUKAAN, LAITTEEN LUVATON HÄVITTÄMINEN ON RANGAISTAVAA.



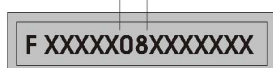
SYMBOLIT



Lue käyttöohjeet huolellisesti

Käytä henkilösuojaimia (suojalasit, hengityssuojain, kuulonsuojaimet)

ANNO DI COSTRUZIONE



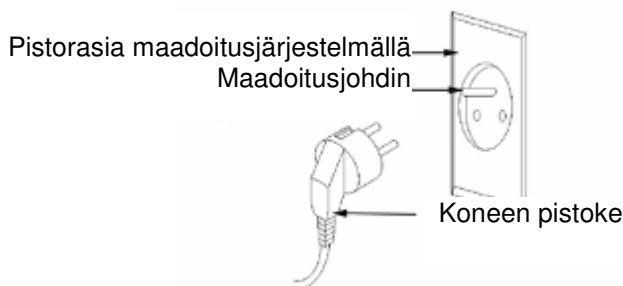
Sarjanumero / valmistusvuosi

SÄHKÖLIITÄNNÄT

SÄHKÖLIITÄNNÄT

Käytä maadoitettua 230 V 50 Hz vaihtovirtajännitettä. Varmista, että virransyöttö vastaa tätä jännitettä, se on eristetty magneettisella lämpökytkimellä ja sen maadoitus on riittävä. Jos kone ei toimi tähän pistokkeeseen liitettynä, tarkasta virransyöttö.

Käytä jatkojohtoa koneen liittämiseksi virransyöttöön.

MAADOITUSOHJEET

Jos laite ei toimi oikein tai on oikosulussa, tarjoaa maadoitusjärjestelmä virran alemmalla vastuksella ja pienentää sähköiskunvaaraa. Laitteessa on pistoke johon on liitettävä pistorasia tai jatkojohto, joka vuorostaan on liitettävä paikallisten standardien ja määräysten mukaan oikein asennettuun ja maadoitettuun pistorasiaan. Varmista, että maadoitusjärjestelmä on hyvässä kunnossa ja että pistoke on eristetty magneettisella lämpökytkimellä ja sen maadoitus on riittävä.

Älä muokkaa koneen pistoketta. Jos se ei sovi pistorasiaan, pyydä valtuutettua sähkömiestä vaihtamaan se. Jos maadoitusjohdin on liitetty väärin, voi se aiheuttaa sähköiskun. Maadoitusjohtimessa on vihreä (keltaisella raidalla tai ilman) eristys. Jos virtajohto on korjattava tai vaihdettava, älä liitä maadoitusjohdinta matalajänniteliittimeen.

Ota yhteys pätevään sähköalan henkilöön tai huoltohenkilöön jos maadoitusohjeet ovat epäselvät.

Jos virtajohto on viallinen, on valtuutetun henkilön vaihdettava se. Älä käytä konetta, jos sen virtajohto on vaurioitunut.

Laite on varustettu pistokkeella, joka on liitettävä sopivaan pistorasiaan.

JATKOJOHDOT

Käytä vain jatkojohtoja kolmella johtimella, kahdella tulpalla varustetulla pistokkeella ja kahdella reiällä ja maadoituksella varustettua pistorasiaa. Kun sähkölaitetta käytetään kaukana virransyötöstä, käytä johtoa, jonka virransiirtokyky on riittävä käytettävälle koneelle. Jos jatkojohdon virransiirtokyky ei ole riittävä, voi jännite pudota ja aiheuttaa ylikuumentumista ja jänniteputoamisen. Käytä vain CE-standardin mukaisia jatkojohtoja.

Jatkojohdon pituus: max. 15 m
Johdon mitat: 3 x 2,5 mm²

Tarkasta, että jatkojohdossa ei ole paljaita johtoja ja että eristeet eivät ole katkenneet tai kuluneet. Korjaa tai vaihda viallinen johto välittömästi.

**VAROITUS:**

JATKOJOHDOT ON SIOITETTAVA ETÄÄLLE TYÖALUEESTA NIIN, ETTÄ NE EIVÄT KOSKE TYÖKAPPALEESEEN, TERÄÄN TAI MUIHIN LAITTEEN OSIIN JA AIHEUTA TÄTEN VAARATILANTEITA.

**VAROITUS:**

PIDÄ TYÖKALUT JA LAITE TURVALLISELLA ETÄISYYDELLÄ LAPSISTA

SUOSITELTU KÄYTTÖTARKOITUS

Tämä laite on tarkoitettu teräksen, metallien, puun, muovien ja vastaavien materiaalien, paitsi karkaistun teräksen, poraamiseen, käyttämällä sopivia teriä ja oikealla nopeudella työstettävän materiaalin ja käytössä olevan laitteen mukaan.

TEKNISET TIEDOT

Moottoriteho: 1100 W
 Nopeustasot: 150-2020 min-1
 Terän koot: 32 mm
 Max. porauskapasiteetti (teräksen): 32 mm
 Etäisyys istukan ja pylvään välillä: 226 mm
 Istukan iskun pituus: 125 mm
 Työpöydän mitat: 364 x 364 mm
 Morse-kartio: MT4
 Korkeus: 1730 mm
 Nettopaino: 135 kg

MELUOLosuhteet

Syntyvä melu, joka on mitattu standardien EN 11688-1 ja EN 11688-2 mukaan on:

- Äänitehotaso LWA 75 dB(A)
 - Mittauksen epävarmuus K 4 dB.

Ilmoitetut melutasot ovat päästötasoja eivätkä välttämättä edusta turvallisia käyttöolosuhteita. Vaikkakin päästötasojen ja altistumistasojen välillä on yhtäläisyyksiä, ei niitä voida käyttää luotettavasti lisätoimenpiteiden tarpeen määrittämiseen Työpaikalla olevaan melutasoon vaikuttavia tekijöitä ovat vaikutuksen kesto, työskentelytilan ominaisuudet, muut melulähteet, esim. koneiden lukumäärä ja muut vieressä tapahtuvat työvaiheet. Sallitut altistumistasot voivat myös vaihdella maiden välillä. Näiden tietojen perusteella voidaan kuitenkin vaara- ja riskitekijät arvioida tarkemmin.

Pylväsporakoneen melutaso on alhainen eikä näin ollen vaarallinen käyttäjälle. Jos kuitenkin lähistöllä käytetään muita laitteita tai ympäristö on meluisa, tulee kuulonsuojaimia käyttää.

PAKKAUKSESTA POISTAMINEN

Pylväsporakone toimitetaan täysin koottuna pakkauksessa. Poista se pakkauksesta ja tarkasta, että mitään ei puutu tai ole vaurioitunut.

Jos jokin osa on viallinen tai puuttuu, älä käytä niitä koska niiden tehokkuus ja turvallisuus voi heiketä. Ota yhteyttä jälleenmyyjään viallisten osien vaihtamiseksi.

Pylväsporakoneen pakkaukseen sisältyy;



PYLVÄSPORAKONEEN ASENNUS



HUOMAUTUS: TURVALLISUUDEN VARMISTAMISEKSI, LIITÄ PYLVÄSPORAKONE VIRRANSYÖTTÖÖN JA KYTKE SE PÄÄLLE VASTA KÄYTTÖOHJEEN LUKEMISEN JA ASENNUKSEN JÄLKEEN.

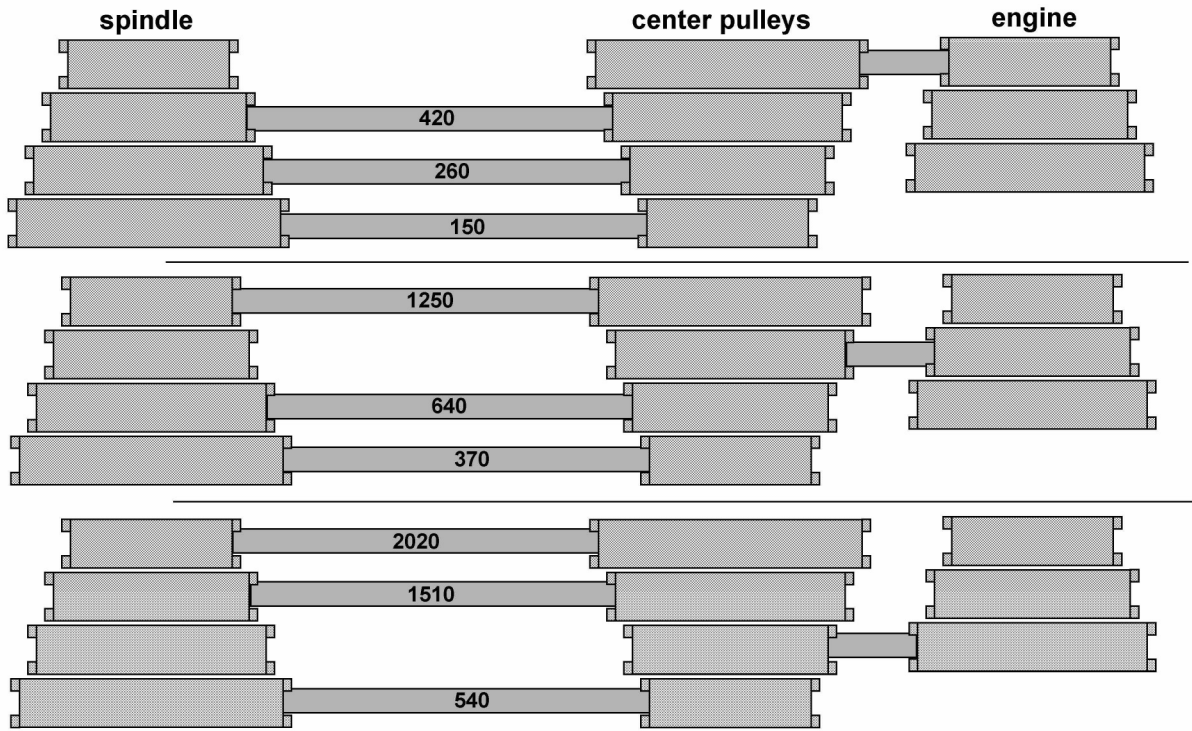
Jotta pylväsporakone toimisi oikein, on muutama osa asennettava
Kokoonpanovaiheita tulee noudattaa huolella (katso kuvat B–N)

OIHJAIMIEN SIJAINTI JA TOIMINTA (katso kuva A)

1. Hihnapyörän suojuus
2. Hihnakiristimen lukituskahva
3. Asennuspään lukitusruuvi
4. Tuki - pöytä
5. Pilari - tuki
6. Tuki - lukko
7. Perusta
8. Syvyysasteikko
9. Pylväs
10. Pöytä
11. Syöttökahvat
12. Istukka
13. Virtakytkin
14. Häätäpysäytintä
15. Istukka guard

PORAAMISNOPEUS

Pylväsporakoneiden hyvään tulokseen vaikuttavat tekijät, kuten materiaalityyppi, reikien koko, terä- tai jyrätyyppi ja haluttu leikkauslaatu. Mitä pienempi terä, sen suurempi on nopeuden oltava. Nopeuden on oltava suurempi pehmeitä materiaaleja työstettäessä. Käytä terälle ja työstettävälle materiaalille suositeltuja nopeuksia
 Pylväsporakoneen istukka voi 150 - 2020 rpm välillä.



Speed table

PYLVÄSPORAKONEEN KÄYNNISTYS

Virtakytkin sijaitsee pylväsporakoneen asennuspään etuosassa. Käynnistä kone painamalla vihreää painike "I" kytkimessä asentoon (ON); pysäytä se painamalla punainen painike "O" of kytkimessä asentoon (OFF).

Koneen kytkin on alijännitekytkin joka estää koneen käynnistymisen itsestään sähkökatkoksen jälkeen; kun kone pysähtyy sähkökatkoksesta johtuen, on se käynnistettävä painamalla vihreää painiketta uudelleen.

KÄYTTÖ

1. Kaikki kuulalaakerit on täytetty rasvalla tehtaalla. Niitä ei tarvitse voidella. Voitele karan ja hammastangon urat säännöllisesti (karan pää).
2. Asenna terä istukkaan riittävän syvälle niin, että istukan leuat tarttuivat siihen kunnolla. Varmista, että pylväsporakone on keskitetty istukkaan. Kiristä terä niin, että se ei luista poraamisen aikana. Kiristä kiertämällä istukan avainta myötäpäivään ja löysää kiertämällä avainta vastapäivään.
3. Porausvyöryttä voidaan ohjata osoittimen ja syvyysasteikon tai syötön pysäytintangon kahden rajoitinmutterin avulla.
4. Sijoita pöytä löysäämällä tuen lukituskahvaa, liikuta pöytä haluttuun asentoon ja kiristä tuen lukko. Kallista pöytää löysäämällä viistelukkoa, kallista pöytä haluttuun asentoon viisteasteikon mukaan ja kiristä viistelukko.
5. Kun reikä on porattu, vapauta syöttökahva karalaipan palauttamiseksi alkuperäiseen asentoon.

HUOLTO



HUOMAUTUS: Sammuta kone ja irrota sen virransyötöstä ennen mitään säätö-, korjaus- tai huoltotoimia ja ennen terän vaihtamista.

- Jos havaitset vaurioita suojalaitteissa tai epäsäännöllisyyksiä toiminnassa tai koneen tarkastuksessa, on kone vietävä välittömästi valtuutettuun huoltoon.
- Tarkasta, että suoja- ja turvalaitteet ovat kunnossa ennen käyttöä. Puhdista kone pölystä ja lastuista töiden päätyttyä.
- Pidä istukan suojus hyvässä käyttökunnossa.
- Varmista, että kara-akseli ja pylväs liukuvat kevyesti puhdistamalla ja voitelemalla ne säännöllisesti.
- Puhdista moottorin ilmanvaihtoaukot.
- Tarkasta, että virtajohto ei ole vaurioitunut.
- Tarkasta hihnan kireys säännöllisesti.

TOIMINTAHÄIRIÖT

ONGELMA	MAHDOLLINEN SYY
Pylväsporakone ei käynnisty	<ul style="list-style-type: none"> - Ei virtaa pistorasiassa, johon virtajohto on liitetty. - Virtajohto on viallinen - Moottori on viallinen. - Hihnapyöräkotelon kantta ei ole suljettu
Terät kuluvat nopeasti	<ul style="list-style-type: none"> - Terä on tylsä - Terä ei ole sopiva porattavalle materiaalille, tai voiteluöljyä ei käytetä metallin poraamisen aikana. - Liian korkea ennakko
Moottori ei toimi oikein	Moottori voi olla viallinen: pyydä sähkömiestä tarkastamaan kone
Akseli liikkuu ylös ja alas vaikeasti:	Puhdista ja rasvaa kara-akseli hihnapyörien alla.

HUOLTO- JA VARAOSAPALVELU

Kaikki laitteet ja varusteet on valmistettu ja testattu turvallisilla ja nykyaikaisilla tuotantomenetelmillä. Jos laite kuitenkin vaurioituu näistä ohjeista huolimatta, on FEMI:n valtuuttaman huoltoliikkeen korjattava se. Ota yhteyttä lähettämällä sähköposti osoitteeseen info@fox-machines.com.

**DICHIARAZIONE DI CONFORMITA' / DECLARATION OF CONFORMITY /
DECLARATION DE CONFORMITE / VAATIMUSTENMUKAISUUSVAKUUTUS**

IT- DICHIARAZIONE DI CONFORMITA'

secondo la Direttiva Europea 2006/42/CE Allegato II.A

FEMI SpA

Via del Lavoro, 4

40023 Castel Guelfo - (BO) ITALY

dichiara che la macchina:

TRAPANO A COLONNA F12-961A

prodotta nel (vedi etichetta riportata):

- è conforme alle disposizioni della Direttiva **2006/42/CE** e alle disposizioni di attuazione;
- inoltre è conforme alle seguenti disposizioni e relative attuazioni: **2014/30/UE, 2014/35/UE, 2011/65/UE, 2012/19/UE.**

FR - DÉCLARATION DE CONFORMITÉ

selon la Directive Européenne 2006/42/CE Annexe II.A

FEMI SpA

Via del Lavoro, 4

40023 Castel Guelfo - (BO) ITALY

déclare que la machine:

PERCEUSE A COLONNE F12-961A

produite en (voir étiquette reportée):

- est conforme aux dispositions de la **2006/42/CE** et aux dispositions de réalisation;
- en outre elle est conforme aux dispositions suivantes et relatives réalisations: **2014/39/UE, 2014/35/UE, 2011/65/UE, 2012/19/UE**

EN – DECLARATION OF CONFORMITY

in compliance with European Directive 2006/42/EC Appendix II.A

FEMI SpA

Via del Lavoro, 4

40023 Castel Guelfo - (BO) ITALIA

declares that the machine

DRILL PRESS F12-961A

manufactured in (see affixed label):

- conforms to the regulations indicated in **2006/42/EC** and relative regulations of implementation;
- furthermore it conforms to the following regulations and relative implementation: **2014/30/UE, 2014/35/UE, 2011/65/EU, 2012/19/EU.**

FI - VAATIMUSTENMUKAISUUSVAKUUTUS

EU Direktiivin 2006/42/EY, Liite II, Osa A mukaisesti

FEMI SpA

Via del Lavoro, 4

40023 Castel Guelfo - (BO) ITALIA

vakuuttaa, että kone

PYLVÄSPORAKONE F12-961A

valmistettu: (katso tarra)

- täyttää konedirektiivin **2006/42/EY** ja kaikkien sen täytäntöönpanomääräysten vaatimukset;
- lisäksi se täyttää myös seuraavien säädösten ja niihin liittyvien täytäntöönpanomääräysten vaatimukset: **2014/30/EU, 2014/35/EU, 2011/65/EU, 2012/19/EU.**

Persona autorizzata a costituire il fascicolo tecnico
Person authorized to create the technical file
Personne autorisée à établir le dossier technique:
Henkilö, joka on valtuutettu kokoamaan teknisen tiedoston:

MAURIZIO CASANOVA

INGOMBRO PER ETICHETTA

Riferimento norme armonizzate/ Harmonized standards
reference/ Référence aux norme harmonisées/Viittaus
yhdenmukaistettuihin standardeihin : EN 12717,
EN 60204-1, EN 55014-1, EN 55014-2, EN61000-3-2,
EN 61000-3-3

Femi SpA
FEMI SpA Via del Lavoro, 4
40023 Castel Guelfo (BO) Italia
Tel. +39-0542/487611 Fax +39-0542/488226



20/04/2016

Il Presidente del Consiglio
The Director / Le Directeur / Johtaja

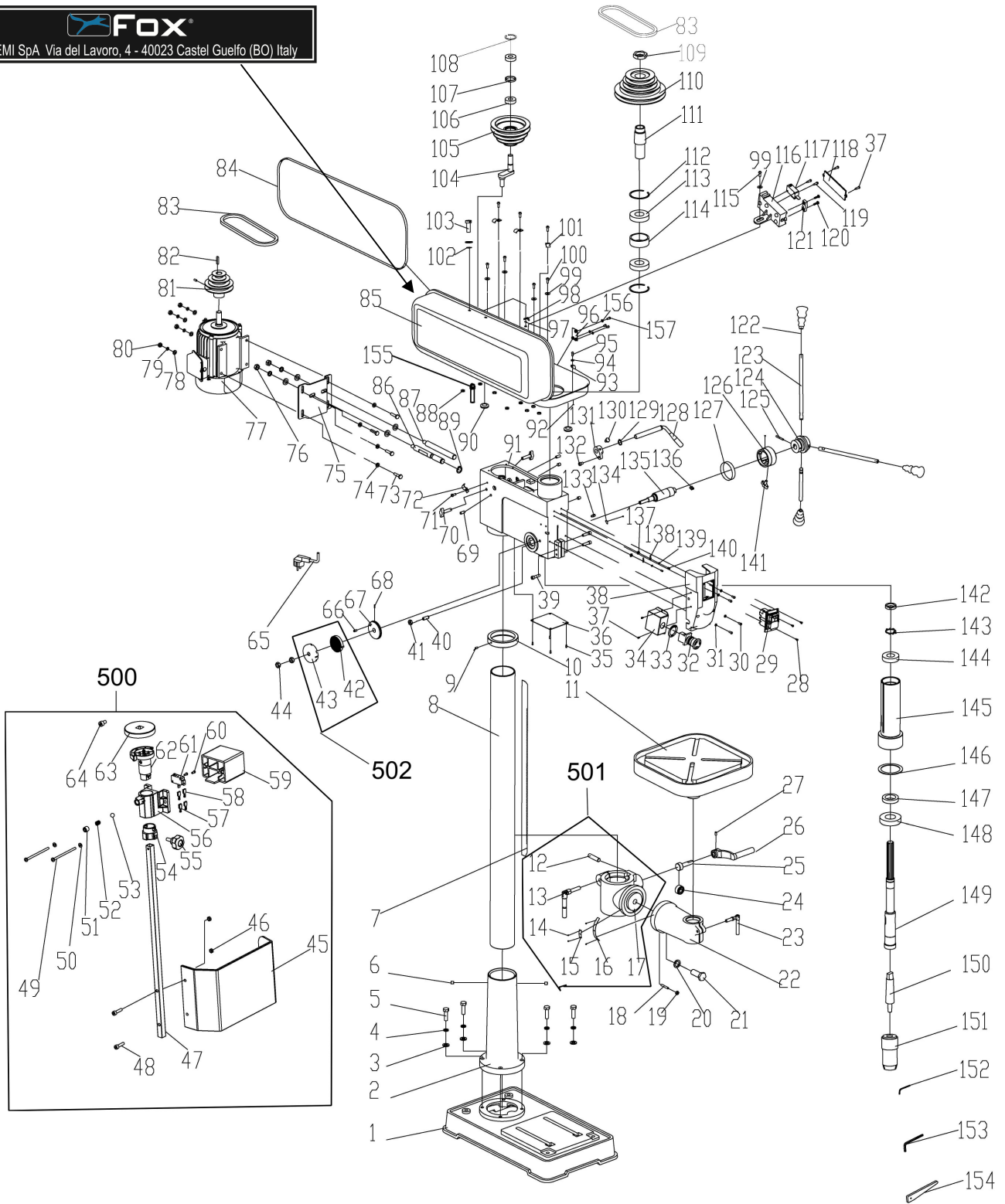
FEMI S.p.A.

Il Presidente del Consiglio

Maurizio Casanova

ESPLOSO / EXPLODED VIEW / VUE ECLATEE / RÄJÄYTYSKUVA

F12-961A



F12-961A

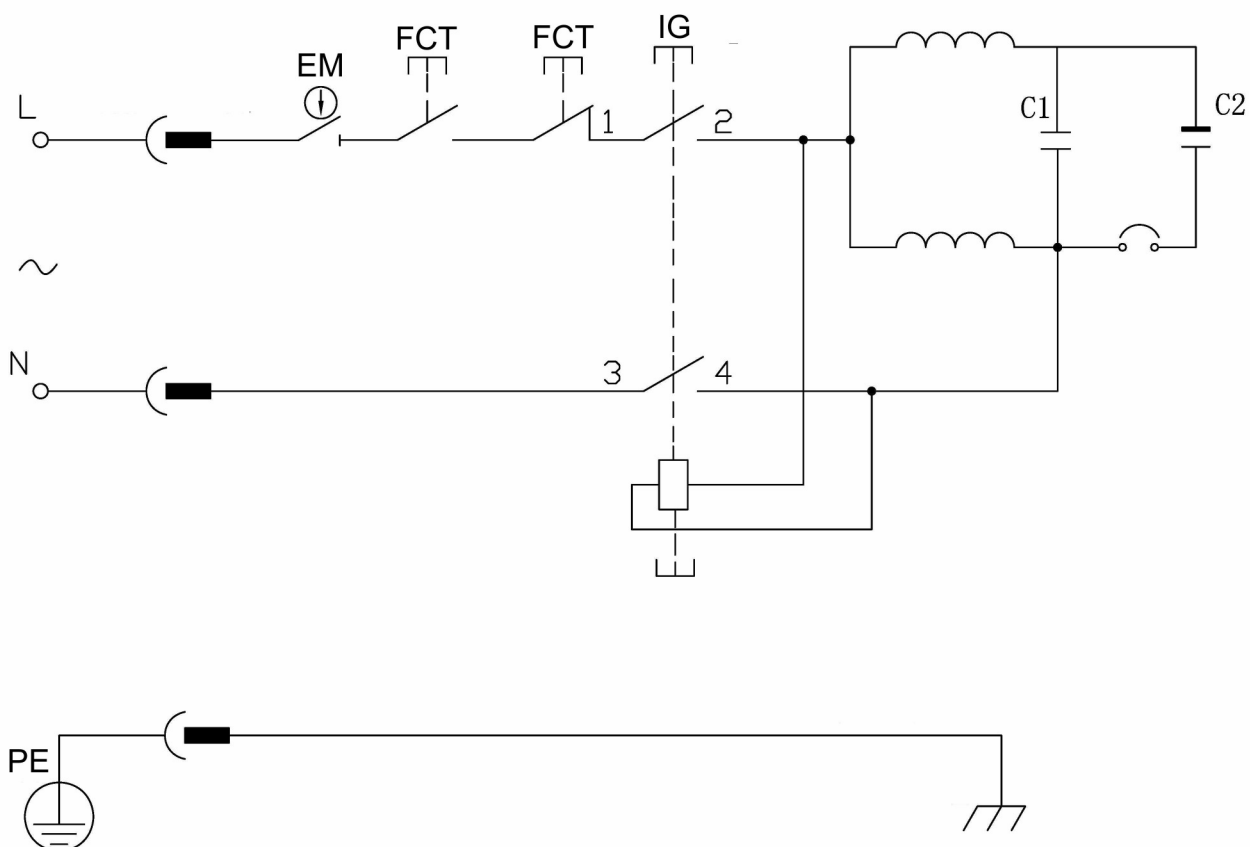
N.	Art.
1	F12961A-01
2	F12961A-02
3	F12961A-03
4	F12961A-04
5	F12961A-05
6	F12961A-06
7	F12961A-07
8	F12961A-08
9	F12961A-09
10	F12961A-10
11	F12961A-11
12	F12961A-12
13	F12961A-13
14	F12961A-14
15	F12961A-15
16	F12961A-16
17	F12961A-17
18	F12961A-18
19	F12961A-19
20	F12961A-20
21	F12961A-21
22	F12961A-22
23	F12961A-23
24	F12961A-24
25	F12961A-25
26	F12961A-26
27	F12961A-27
28	F12961A-28
29	F12961A-29
30	F12961A-30
31	F12961A-31
32	F12961A-32
33	F12961A-33
34	F12961A-34
35	F12961A-35
36	F12961A-36
37	F12961A-37
38	F12961A-38
39	F12961A-39
40	F12961A-40

N.	Art.
41	F12961A-41
42	F12961A-42
43	F12961A-43
44	F12961A-44
45	F12961A-45
46	F12961A-46
47	F12961A-47
48	F12961A-48
49	F12961A-49
50	F12961A-50
51	F12961A-51
52	F12961A-52
53	F12961A-53
54	F12961A-54
55	F12961A-55
56	F12961A-56
57	F12961A-57
58	F12961A-58
59	F12961A-59
60	F12961A-60
61	F12961A-61
62	F12961A-62
63	F12961A-63
64	F12961A-64
65	F12961A-65
66	F12961A-66
67	F12961A-67
68	F12961A-68
69	F12961A-69
70	F12961A-70
71	F12961A-71
72	F12961A-72
73	F12961A-73
74	F12961A-74
75	F12961A-75
76	F12961A-76
77	F12961A-77
78	F12961A-78
79	F12961A-79
80	F12961A-80

N.	Art. / Item
81	F12961A-81
82	F12961A-82
83	F12961A-83
84	F12961A-84
85	F12961A-85
86	F12961A-86
87	F12961A-87
88	F12961A-88
89	F12961A-89
90	F12961A-90
91	F12961A-91
92	F12961A-92
93	F12961A-93
94	F12961A-94
95	F12961A-95
96	F12961A-96
97	F12961A-97
98	F12961A-98
99	F12961A-99
100	F12961A-100
101	F12961A-101
102	F12961A-102
103	F12961A-103
104	F12961A-104
105	F12961A-105
106	F12961A-106
107	F12961A-107
108	F12961A-108
109	F12961A-109
110	F12961A-110
111	F12961A-111
112	F12961A-112
113	F12961A-113
114	F12961A-114
115	F12961A-115
116	F12961A-116
117	F12961A-117
118	F12961A-118
119	F12961A-119
120	F12961A-120

N.	Art. / Item
121	F12961A-121
122	F12961A-122
123	F12961A-123
124	F12961A-124
125	F12961A-125
126	F12961A-126
127	F12961A-127
128	F12961A-128
129	F12961A-129
130	F12961A-130
131	F12961A-131
132	F12961A-132
133	F12961A-133
134	F12961A-134
135	F12961A-135
136	F12961A-136
137	F12961A-137
138	F12961A-138
139	F12961A-139
140	F12961A-140
141	F12961A-141
142	F12961A-142
143	F12961A-143
144	F12961A-144
145	F12961A-145
146	F12961A-146
147	F12961A-147
148	F12961A-148
149	F12961A-149
150	F12961A-150
151	F12961A-151
152	F12961A-152
153	F12961A-153
154	F12961A-154
500	F12961A-500
501	F12961A-501
502	F12961A-502

**SCHEMA ELETTRICO / WIRING DIAGRAM / SCHEMA ELECTRIQUE /
SÄHKÖKYTKENTÄKAAVIO**



- PE** – Circuito di protezione - Protection circuit - Circuit de protection - Suojapiiri
FCT – Microinterruttore - Microswitch – Microcontacteur - Mikrokytkin
IG – Interruttore generale - Main switch - Interrupteur général - Pääkatkaisin
C1 – C2 – Condensatore – Condensator – Condensateur- Kondensaattori
EM – Pulsante arresto emergenza – Emergency stop button - Bouton d'arrêt d'urgence - Häätöpysäytintä





FEMI S.p.A.
40023 CASTEL GUELFO (BO) ITALY
Via Del Lavoro, 4
E-Mail: info@fox-machines.com

<p>IT - DICHIARAZIONE DI CONFORMITA' CE</p> <p>Questo prodotto è conforme anche alle direttive 2011/65/UE, 2012/19/UE, (2004/108 e 2006/95 fino al 19 Aprile 2016), 2014/30/UE e 2014/35/UE dal 20 Aprile 2016.</p>	<p>PT - DECLARAÇÃO DE CONFORMIDADE CE</p> <p>Este producto também está em conformidades com as diretivas da CE 2011/65/UE, 2012/19/UE, (2004/108 e 2006/95 até 19 de abril de 2016) e também 2014/30/UE e 2014/35/UE a partir de 20 de abril de 2016.</p>
<p>EN - EC DECLARATION OF CONFORMITY</p> <p>This product also conform to the EC directive 2011/65/EU, 2012/19/EU, (2004/108 et 2006/95 until 19 April 2016), 2014/30/EU and 2014/35/EU from 20 April 2016.</p>	<p>DA - EF OVERENSSTEMMELSESERKLÆ</p> <p>Dette produkt er også i overensstemmelse med EF-direktiverne 2011/65/EF, 2012/19/EF, (2004/108 og 2006/95 indtil 19. april 2016), 2014/30/EF og 2014/35/EF fra 20. april 2016.</p>
<p>DE - CE KONFORMITÄTS ERKLÄRUNG</p> <p>Dieses Product entspricht zudem den EG-Richtlinien 2011/65/EU, 2012/19/EU, (2004/108 und 2006/95 bis 19 April 2016), 2014/30/EU und 2014/35/EU ab 20 April 2016.</p>	<p>SE – FÖRSÄKRAN OM ÖVERENSSTÄMMELSE</p> <p>Denna produkt överensstämmer också med EF-direktiven 2011/65/EU, 2012/19/EU, (2004/108 och 2006/95 till 19 april 2016), 2014/30/EU och 2014/35/EU från 20 april 2016.</p>
<p>FR - DECLARATION DE CONFORMITE CE</p> <p>Ce produit est également conforme aux directives européennes 2011/65/UE, 2012/19/UE, (2004/108 and 2006/95 jusqu'au 19 Avril 2016), 2014/30/UE et 2014/35/UE à partir du 20 Avril 2016.</p>	<p>NO - SAMSVARERKLÆRING</p> <p>Dette produktet oppfyller også kravene i EF-direktiven 2011/65/EU, 2012/19/EU, (2004/108 og 2006/95 til og med 19. April, 2016), 2014/30/EU og 2014/35/EU fra og med 20. April, 2016.</p>
<p>ES - DECLARATION DE CONFORMIDAD CE</p> <p>Este product también cumple con las Directivas CE 2011/65/UE, 2012/19/UE, (2004/108 y 2006/95 hasta el 19 de abril de 2016), 2014/30/UE y 2014/35/UE desde el 20 de abril de 2016.</p>	<p>FI - VAATIMUSTENMUKAISUUSVAKUUTUS</p> <p>Questo prodotto è conforme anche alle direttive 2011/65/EU, 2012/19/EU, (2004/108 e 2006/95 fino al 19 Aprile 2016), 2014/30/UE e 2014/35/UE dal 20 Aprile 2016.</p>
<p>LV - CE ATĪTIKTĪES DEKLARĀCIJA</p> <p>Šis produkts taip pat atitinka direktyvas 2011/65 /ES, 2012/19/ES (2004/108 ir 2006/95 iki 2016 m. balandžio 19d.), 2014/30 /ES ir 2014/35 /ES nuo 2016 m. balandžio 20 d.</p>	

Persona autorizzata a costituire il fascicolo tecnico
 Person authorized to create the technical file
 Personne autorisée à établir le dossier technique
 Personne autorisée à établir le dossier technique
 Persona autorizada a crear el documento técnico
 Pessoa atorizada a constituir o fascículo técnico

MAURIZIO CASANOVA Castel Guelfo (BO),
 Presso-C/o-Bei-De-Junto da: FEMI S.p.A.
 Via Del Lavoro, 4

Person med tilladelse til at udforme det tekniske dossier
 Behörig att upprätta den tekniska dokumentationen
 Person som er autorisert til å utforme den tekniske dokumentasjonen
 Teknisen asiakirjan laatimista varten valtuutettu henkilö
 Įgaliotas asmuo sudaryti techninę bylą



Castel Guelfo (BO) Italy 28/03/2016
Il Presidente del Consiglio

**The Director / Le Directeur / El Director / O Director /
 Johtaja**

FEMI S.p.A.
 Il Presidente del Consiglio
 Maurizio Casanova

ОФИЦИАЛЬНЫЙ ДИЛЕР В УКРАИНЕ:

storgom.ua

ГРАФИК РАБОТЫ:

Пн. – Пт.: с 8:30 по 18:30

Сб.: с 09:00 по 16:00

Вс.: с 10:00 по 16:00

КОНТАКТЫ:

+38 (044) 360-46-77

+38 (066) 77-395-77

+38 (097) 77-236-77

+38 (093) 360-46-77

Детальное описание товара: <https://storgom.ua/product/sverlilnyi-standok-fox-machines-f12-961a.html>

Другие товары: <https://storgom.ua/sverlilnye-stanki.html>