

agro  volt

---

Сельскохозяйственные генераторы

Инструкция по эксплуатации

---

Русский яз.

## 1. ВСТУПЛЕНИЕ

Уважаемые клиенты, благодарим за доверие к нашей компании и покупку высококлассных генераторов марки FOGO®. Мы уверены, что благодаря сотрудничеству с ведущими мировыми производителями и использованию новейших технологических решений мы создали продукт, определяющий движение прогресса в безопасности труда и надежности работы. Надеемся, что он хорошо зарекомендует себя в ежедневном использовании, а большой запас энергии гарантирует продолжительную и бесперебойную работу.



**Перед первым включением агрегата следует обязательно ознакомиться с инструкцией!**

Безусловно, что безопасность оператора и всех, кто находится в непосредственной близости к оборудованию, очень важна. В инструкции, а так же на самом оборудовании размещена информация, с которой необходимо ознакомиться, чтобы избежать несчастных случаев, а кроме того, обеспечить грамотное обслуживание и хранение агрегата, от чего непосредственно зависит продолжительность его работы.

*Агрегаты Fogo*



**Высокий уровень качества и безопасности наших генераторов подтвержден и соответственно сертифицирован внешними независимыми экспертизами.**

Агрегаты марки FOGO" соответствуют всем европейским стандартам и другим специализированным нормам конструкции, безопасности и охраны окружающей среды.

**Любое наше оборудование сопровождается сертификатом качества „CE“.**

## 2. ОСНОВНЫЕ ПРАВИЛА ЭКСПЛУАТАЦИИ

- Следует использовать тягачи соответствующей мощности. При выборе тягача следует придерживаться минимальных требований, приведенных в таблице 1 электрических и механических характеристик.
- Не рекомендуется превышать частоту оборотов вала, указанную в таблице электрических и механических характеристик. Превышение указанных параметров может привести к повреждению обмотки ротора, ухудшению электрических показателей и, как следствие, к потере права на гарантию.
- Не следует останавливать и запускать генератор, когда к нему подключены потребители, а так же, когда переключатели находятся в положении "ON".
- Если агрегат отключается независимо от действий оператора, например, закончилось горючее, следует немедленно отключить от него все потребители. В противном случае, повторный запуск генератора может быть существенно затруднен или невозможен.
- Агрегаты оборудованы защитой от поражения электрическим током при перепаде напряжения. Некачественная установка или подключение может привести к отключению питания потребителей.
- Во время работы генератор должен стоять на земле.
- Во время транспортировки генератора тягачом, следует отключить передаточный вал.
- Не следует запускать генератор в среде летучих газов, лакокрасочных испарений и прочих легко воспламеняемых материалов.
- Нельзя запускать генератор, если на нем присутствуют следы влаги! **Это может привести к поражению электрическим током и даже летальному исходу!**
- Перед началом работы следует убедиться в технической исправности агрегата, исправности систем безопасности и целостности проводки.
- Нельзя касаться вращающихся частей установки во время ее работы. **Это грозит повреждением конечностей и здоровья в целом!**
- Не допускайте к работающей установке детей и животных.
- Не следует использовать при обслуживании масла не указанные в инструкции или в не соответствии по качеству и количеству (уровень масла в агрегате следует проверять каждые 50ч. работы, в случае нехватки, залить масло с теми же параметрами).



**ВНИМАНИЕ: ПРИМЕНЕНИЕ ВЫШЕУКАЗАННЫХ ПРАВИЛ НЕ ОСВОБОЖДАЕТ ОТ ОБЯЗАННОСТИ ОЗНАКОМИТЬСЯ С ИНСТРУКЦИЕЙ. ДЛЯ НОРМАЛЬНОЙ И БЕЗАВАРИЙНОЙ РАБОТЫ ГЕНЕРАТОРА, СЛЕДУЕТ ПРИДЕРЖИВАТЬСЯ ВСЕХ РЕКОМЕНДАЦИЙ, УКАЗАННЫХ В ДАННОЙ ИНСТРУКЦИИ.**

**ПРЕДПРИЯТИЕ ООО « АГРЕГАТЫ ФОГО» НЕ НЕСЕТ ОТВЕТСТВЕННОСТИ ЗА МАТЕРИАЛЬНЫЕ УБЫТКИ И ПОРАЖЕНИЕ ЛЮДЕЙ ВСЛЕДСТВИЕ НЕСООТВЕТСТВУЮЩЕЙ ЭКСПЛУАТАЦИИ ОБРУДОВНИЯ, ЭКСПЛУАТАЦИИ, НЕ ОТВЕЧАЮЩЕЙ РЕКОМЕНДАЦИЯМ ИНСТРУКЦИИ ПО ОБСЛУЖИВАНИЮ И ЭКСПЛУАТАЦИИ, В СЛУЧАЕ НЕ СОБЛЮДЕНИЯ МЕР БЕЗОПАСНОСТИ ПРИ РАБОТЕ С ЭЛЕКТРОПРИБОРАМИ, А ТАК ЖЕ ОБЯЗАТЕЛЬНЫХ МЕР ПО ТЕХНИКЕ БЕЗОПАСНОСТИ.**

**Инструкция по эксплуатации является неотъемлемой частью генератора и должна выполняться до, во время и после эксплуатации оборудования.**

Прочитайте данную инструкцию полностью перед тем, как приступить к эксплуатации агрегата. Это облегчит его эффективную эксплуатацию.

Следование рекомендациям данной инструкции в совокупности с соответствующим уровнем подготовки оператора, гарантирует безопасное функционирование генератора.

Данная инструкция составлена в соответствии с нормами ЕЕС 98/37, с учетом всех поправок и доработок.

Особое внимание в инструкции уделено правилам безопасности и мерам предосторожности в эксплуатации.

Инструкция должна храниться до поломки агрегата, должна находиться в легкодоступном и защищенном от влаги месте, чтобы оператор в любой момент мог к ней прибегнуть.

### 3. ГАРАНТИЯ

Предприятие ООО «Агрегаты Фого» гарантирует качество, безопасность и производительность своего оборудования, в случае его надлежащей эксплуатации.

Гарантийный срок, охватывающий поломки и аварии генераторов по причине производственного брака составляет 24 месяца от даты приобретения генератора. Продление гарантии невозможно, даже если до начала эксплуатации оборудование какое-то время не использовалось.

Если в течение срока гарантии будет обнаружен производственный брак или дефект материала, предприятие ООО «Агрегаты Фого» обеспечит ремонт или замену неисправных частей за свой счет и в кратчайшие сроки. В случае обнаружения неисправности, следует немедленно обратиться в гарантийную службу, иначе гарантийные обязательства могут быть расторгнуты. Работы по устранению неисправностей, проводимые за счет ООО «Агрегаты Фого» должны проводиться на заводе производителя. В гарантии будет отказано, в случае, если брак, дефект или авария оборудования возникли в результате применения оборудования не по назначению или же в случае, если в процессе эксплуатации не учитывались рекомендации данной инструкции. Основанием для расторжения гарантийных обязательств могут стать технологические изменения в оборудовании, выполненные пользователем, поступление оборудования на ремонт в демонтированном состоянии, а так же в случае отсутствия паспортной таблички изделия. В процессе доставки оборудования к месту гарантийного обслуживания владелец так же должен придерживаться процедуры, описанной в инструкции агрегата.

#### 4. ТЕХНИЧЕСКИЕ СВЕДЕНИЯ

Генератор является электрооборудованием, предназначенным для преобразования механической энергии в электрическую.

В данном случае механическая энергия подается от привода тягача посредством передаточного вала.

Карданов подвес соединяется с переходником, который преобразует частоту оборотов тягача до требуемой генератором величины.

**Напряжение и частота генератора напрямую зависят от его оборотов: поэтому они должны поддерживаться на постоянном уровне, в независимости от изменений нагрузки.**

**ВНИМАНИЕ:** Рекомендуем использовать тягачи с параметрами, указанными в таблице 1 электрических и механических характеристик. В таком случае система, регулирующая обороты тягача, вызывает незначительный перепад между режимом холостого хода и номинальной нагрузкой. Также рекомендуется установить частоту оборотов двигателя в режиме холостого хода на 3-4% выше номинальных оборотов. Это означает, что обороты на вале двигателя должны быть выставлены таким образом, чтобы счетчик частот на приборной панели показывал 52 Hz (=50Hz + 4%). В таком случае напряжение в режиме холостого хода составит 400-410V.

**В случае если мощность тягача ниже рекомендуемой, следует контролировать частоту оборотов двигателя при любых изменениях нагрузки генератора, в противном случае изменение нагрузки может спровоцировать скачок напряжения, повреждение генератора и подключенного к нему оборудования.**

Генератор является автоматическим регулятором напряжения. Система регулировки позволяет удерживать напряжение (при постоянных оборотах и нагрузке) в границах +/- 5%.

Заводские обмотки генератора соединены по схеме «звезда». Это позволяет запитывать трехфазное оборудование с напряжением 400 V при подключении трех клемм U1 -V1 -W1, а также однофазное оборудование на 220V путем подключения, кроме вышеуказанных клемм, клеммы заземления. Номинальная мощность достижима только в случае трехфазного подключения, однофазное подключение обеспечивает только 40% от номинальной мощности.

**Нагрузка от однофазного потребителя провоцирует значительные колебания между всеми тремя фазами генератора. Поэтому, подключая одновременно однофазное и трехфазное оборудование, убедитесь, что все три фазы нагружены равномерно.**

Уровень защиты оборудования - IP23. Это означает, что установка защищена от проникновения твердых тел диаметром больше 12 мм (например палец), а так же от вертикально капающей воды.

**Оборудование не приспособлено к работе без навеса во время дождя.**

В данном случае необходимо убедиться в надлежащей защите оборудования (наличие навеса) и наличии достаточной циркуляции воздуха.

Гарантированная номинальная мощность достигается при температуре окружающего воздуха до 40°C.

## 5. УСТАНОВКА

AGROVOLT относится к типу электрооборудования, обслуживание, установка, запуск, контроль и ремонт которого должен проводиться **исключительно квалифицированным персоналом**, который должен:

- Пройти полную техническую подготовку
- Знать и понимать основы работы генераторной установки
- Знать основы безопасности в обслуживании генераторных установок и другого электрооборудования.

Генераторная установка типа AGROVOLT предназначено для подключения к другому механическому оборудованию. Поэтому важно, чтобы оператор установки знал и понимал основы безопасности эксплуатации используемого механического оборудования. В особенности это касается исключения случайного контакта с вращающимися частями и элементами, находящимися под напряжением.

## 6. ДОСТАВКА, ОБСЛУЖИВАНИЕ И ХРАНЕНИЕ

6.1 После доставки необходимо убедиться, что оборудование не было повреждено в ходе транспортировки.

6.2 Во время перемещения следует использовать оборудование, обеспечивающее необходимое усилие. Не повредите упаковку и хранить установку от дождя и влаги. **Во время транспортировки отсоедините передаточный вал, чтобы избежать повреждений деталей тягача и генератора.**

6.3 Исключите доступ детей к упаковочным материалам при распаковке установки, т.к. они могут быть для них потенциальной угрозой.

6.4 Оборудование необходимо хранить в закрытом, чистом и сухом помещении. Перед запуском после длительных простоев следует проверить целостность проводки.

**Сопротивление должно быть больше чем 1 МΩ.**

**В противном случае оборудование необходимо просушить при температуре 50-60°C.**

## 7. ЗАПУСК

7.1 Перед запуском проверить:

а) что защитный кожух (Рис.1) надежно закреплен и правильно установлен. Кожух должен прикрывать крепления карданова подвеса как минимум на 50 мм и должен предотвращать случайный контакт с вращающимися деталями.



Рис.1

б) что ротор генератора, а так же крепление редуктора установлено на одной оси с валом привода тягача.

в) что крепления 3 (Рис.2) правильно установлены и надежно закреплены. **Плохо закрепленное оборудование может упасть и стать серьезной угрозой для здоровья оператора.**

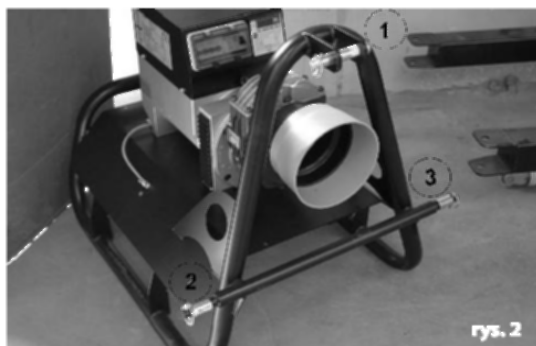


Рис.2

7.2 При первом запуске редуктор заправлен маслом (0,61), которое нужно сменить после первых 50 часов работы. На производстве установки заправляются маслом, что не освобождает оператора от проверки уровня масла перед первым запуском.



Рис. 3

Уровень масла следует проверять регулярно. В случае комплектации со смотровым окошком, уровень масла должен быть на уровне окошка. Если уровень масла слишком низкий, его нужно долить. Для быстрого и полного слива масла необходимо открутить оба верхних винта и один сливной винт Рис.3.

**Используйте только трансмиссионное масло Shell SPIRAX G80W90.**

Отработанное масло следует складировать в соответствии с установленными нормами и предписаниями. Перед запуском проверить, все ли соединения собраны должным образом, нет ли помех, все ли подвижные части могут перемещаться свободно и безопасно. Убедитесь, что ничто не препятствует забору воздуха.

7.3 Следует убедиться, что в установку не поступает горячий воздух или продукты сгорания от привода тягача.

7.4 Все электрические соединения должны соответствовать установленным стандартам. Проверьте, соответствуют ли паспортные данные установки параметрам подключаемых устройств.

**Заземлите установку, соединив ее с основанием при помощи заземляющей шины, Рис.4**

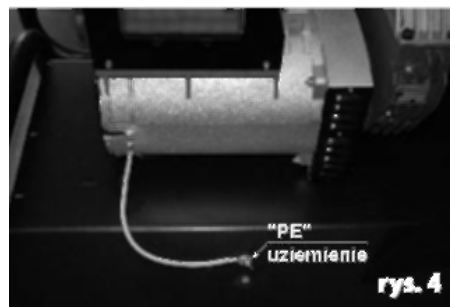


Рис. 4

7.5 Убедитесь, что все переключатели находятся в положении OFF (выключено), что все системы безопасности исправны как на генераторе, так и на тягаче Рис.5.



Рис. 5

## 8. РЕКОМЕНДАЦИИ ПО ЭКСПЛУАТАЦИИ



**ВНИМАНИЕ!!!** Данное электрооборудование включает в себя быстро вращающиеся части!

Поэтому:

- **неправильная эксплуатация**
- **демонтаж элементов ограждения**
- **невыполнение рекомендаций и предписаний**

может привести к поломке оборудования и нанести вред здоровью оператора или другим лицам. Поэтому рекомендуется допускать к работе с оборудованием только квалифицированный персонал.

Все операции, связанные с консервацией, демонтажом, смазкой и монтажом следует выполнять **в строгом соответствии с правилами техники безопасности.**



Рис. 6

8.1 Закрепите все переходники между приводом и генератором (при выключенном двигателе) и убедитесь, что они правильно подключены, таким образом, что во время работы установки в режиме холостого хода или под нагрузкой исключались любые вибрации. Рис.6.

8.2 Тщательно закрепите генератор при помощи специального крепления в трех точках и болтов, входящих в комплект. Любые ошибки в креплении установки могут повлечь за собой ущерб, за который производитель ответственности не несет. Рис.2

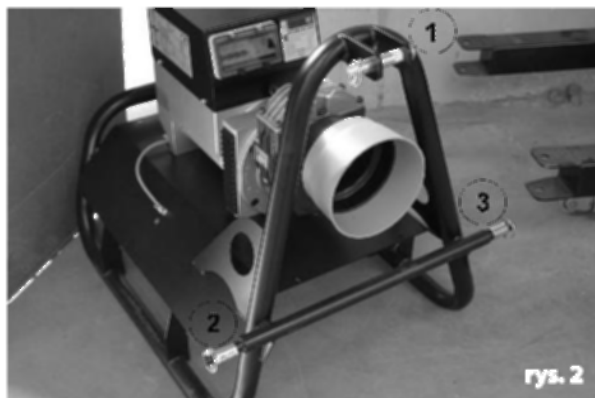


Рис. 2

8.3 Убедитесь, что основание генератора устойчиво стоит на земле. Запрещается использовать генератор в неустойчивом положении. Вибрации ухудшают рабочие показатели и могут нанести вред человеку.

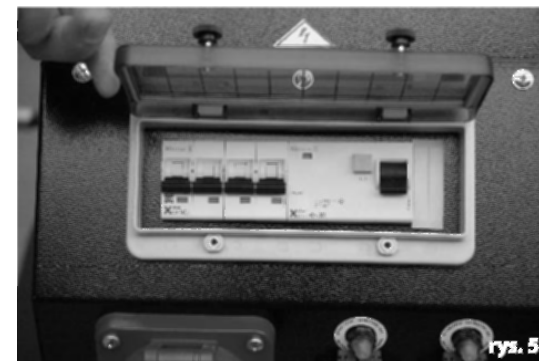


Рис. 5

8.4 Все переключатели установите в положение OFF (выключено) Рис.5. Запустите привод установки и постепенно наращивайте обороты двигателя от минимальных до момента, когда вольтметр показывает 400V (Рис.7). Затем дважды нажмите клавишу „POMIAR” (измерение). Частотник на приборной панели должен показать около 52 Hz (Рис.8) без нагрузки. Если на табло появилось значение меньше или больше требуемого, регулируйте обороты таким образом, чтобы добиться частоты 52Hz. Рекомендуется повторно проверить величину напряжения.



Рис. 7





Рис. 8

8.5 Вставьте штепселя потребителей в соответствующие гнезда (розетки) Рис.9 перед включением переключателей в позицию ON (включено). Убедитесь, что все подключенные устройства требуют того напряжения, которое им будет подано.



Рис. 9

Убедитесь, что все потребители в исправном состоянии и могут быть запитаны. Прежде всего убедитесь, что никто не находится в непосредственной близости от движущихся или находящихся под напряжением элементов.



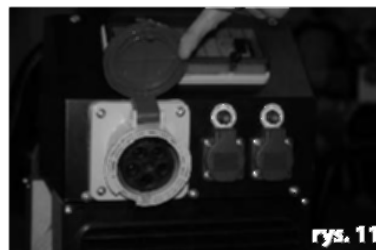
**ВНИМАНИЕ!!!** Установки AV27, AV38 укомплектованы гнездами 63A 3P+N+PE+Pilot Рис.10

В данных гнездах присутствует дополнительная защита от извлечения гнезда под напряжением во время работы генератора – это может привести к возникновению электрической дуги. Для этого типа гнезд требуется контактор с дополнительным болтом Рис.11, иначе использовать опцию не представляется возможным.

Рис. 10



гыз. 10



гыз. 11

Рис. 11

8.6 Контакт с подвижными частями установки может причинить серьезные повреждения, поэтому нахождение вблизи вала во время его работы строго запрещено. Во время работы генератора необходимо убедиться, что никто не находится в непосредственной близости к территории, ограниченной мерами техники безопасности.

8.7 Чтобы запитать гнезда (и потребителей) необходимо прежде всего переключить в верхнее положение автомат противопожарной защиты Рис.12, а затем автомат защиты от чрезмерного напряжения Рис.13.

Рис. 12



гыз. 12



гыз. 13

Рис. 13

8.8 В случае, когда тягач не может создать достаточное число оборотов под нагрузкой, а частота упадет (ниже 48,5 Hz), следует осторожно добавить газ и поднять частоту до 50 Hz.

**Следует помнить, что в случае использования привода с мощностью ниже рекомендованной (по данным из таблицы электрических и механических характеристик), он не только начнет терять обороты под нагрузкой, но и может спровоцировать резкий скачок напряжения и частоты во время отключения подсоединенных потребителей.** Эти колебания могут быть опасными для остального подключенного оборудования, а также могут спровоцировать падение показателей агрегата по напряжению и частоте.

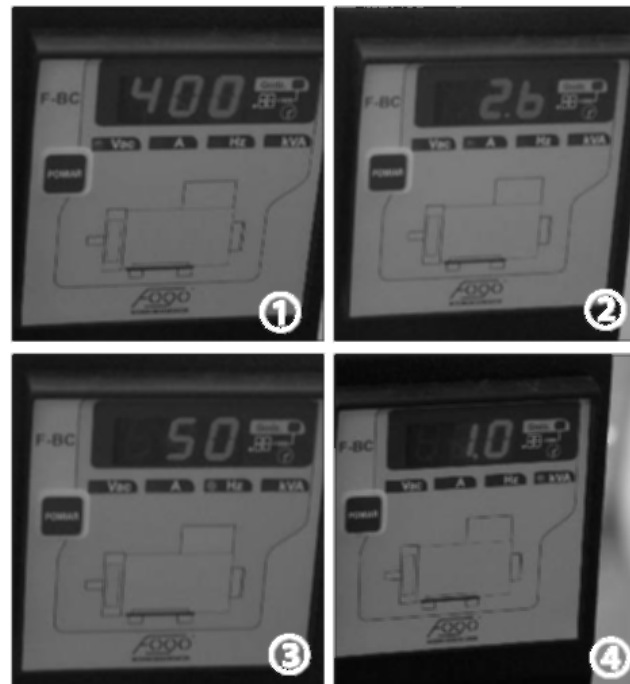
8.9 Чтобы прервать работу, нужно отключить всех потребителей (**обращая внимание на обороты двигателя, см.Рис.8**) начиная с наименьшего или отключить главный тумблер установки (позиция OFF) Рис.14, отключить привод и извлечь все контакторы из гнезд.



## 9. ИЗМЕРИТЕЛЬНЫЕ ПРИБОРЫ „F-BC“

Данные приборы служат для измерения следующих характеристик:

1. Напряжение переменного тока (AC) в вольтах (V),
2. Ток в амперах(A),
3. Частоту тока в Герцах (Hz),
4. Полной мощности в киловольтамперах (kVA),
5. Время работы (H).



Существует два типа осуществления и визуализации измерений:

1. **Ручной** – выполняется нажатием кнопки "POMIAR" (измерение). В данном случае измерения проводятся путем многократного нажатия кнопки. Выбранный параметр выводится на экран и подсвечивается.
2. **Автоматический** – данный способ заключается в последовательном отображении каждого из измеренных параметров с обновлением данных каждые 3 секунды. В случае необходимости задержать какое-то из значений на табло, достаточно нажать кнопку "POMIAR".

Чтобы переключить устройство из ручного режима в автоматический, нужно в течение 3-х секунд нажимать кнопку "POMIAR". Чтобы переключить устройство обратно, достаточно однократного нажатия кнопки "POMIAR".

### Тестирование экрана и контрольной панели

Тестирование экрана длится 2 секунды, запускается автоматически после запуска устройства и служит для диагностики работы устройства. По завершении тестирования, устройство переходит в ручной режим работы и готово к использованию.

**Часы работы**

Установка оборудована счетчиком часов работы, который позволяет вести учет отработанного установкой времени. Показатель выводится на экран.

**Значение:****Значения от 0 до 999 часов "000 / 999"**

выводятся без десятых долей, значение на экране равно действительному.

**Значения от 1000 до 9999 часов „100. / 999.”**

выводятся на экран без десятков; выводимое значение умножить на десять (разрядность – 10 часов) десятки заменены точкой. Значения от 10000 и выше (макс. 65535 часов) „10.0/65.5” выводятся с отделением сотен точкой. Отображаемую величину следует умножить на 100.

В случае превышения предельного значения (например до 65535ч.), счетчик начинает считать с нуля. Следует помнить, что 65535 часов работы соответствует 2730 дням (около 7,5 лет).

**ВЫВОД МАКСИМАЛЬНЫХ ЗНАЧЕНИЙ ИЗМЕРЕННЫХ ПАРАМЕТРОВ ВЕЛИЧИНЫ ТОКА И НАПРЯЖЕНИЯ**

Устройство позволяет запоминать и выводить на экран максимальные значения измеренного напряжения и тока.

Чтобы перейти к необходимой величине (V или A), нужно нажать кнопку "POMIAR" и удерживать в зажатом состоянии 8 секунд. Отпустите кнопку и необходимый параметр будет выведен на экран и подсвечен. О выводе на экран максимальных значений измеренных параметров сигнализирует контрольная лампочка. По истечении 10 секунд устройство автоматически вернется к нормальному режиму работы, значения перестанут выводиться на экран, а лампочка погаснет. Данные значения будут сохранены даже в случае остановки оборудования.

**10.ОБСЛУЖИВАНИЕ И СЕРВИС**

**ВНИМАНИЕ:** Запрещена любая работа, если руки или инструмент лежит на установке во время ее эксплуатации. Перед началом любых сервисных работ убедитесь, что установка выключена, отсоединена от привода или привод выключен, а случайный его запуск не возможен (ключ вынут из зажигания), а так же, что все переключатели находятся в выключенном положении (OFF).

1. В случае обнаружения любых неисправностей в работе, следует, прежде всего, убедиться, что они не вызваны несоответствующим обслуживанием оборудования или его отсутствием.

**2. Технический контроль:**

2.1 Раз в месяц или во время каждого запуска обращать внимание, не слышатся ли непривычные шумы или вибрация – признак износа основания.

Убедитесь, что нет препятствий для доступа воздуха.

2.2 Систематически проверяйте уровень масла. Меняйте масло каждые 500 часов работы или, по крайней мере, раз в год.

### 3. Электрический контроль :

3.1 Раз в месяц или перед каждым запуском проверяйте работу систем защиты: во время работы генератора (при номинальном напряжении) нажмите кнопку диагностики. Цепь должна разомкнуться. Проверьте заземление Рис.15.



Рис. 15

3.2 Каждые 500 часов работы или хотя бы раз в год проверяйте степень износа щеток и коммутатора. Проверьте работу панели инструментов, сравнив выданные показатели с определенными вручную.

4. Никогда не мойте установку водой под напряжением или с использованием любых агрессивных веществ.

5. Запрещается складировать на установке емкости с жидкостью и легковоспламеняющиеся материалы.

6. Берегите от влаги и никогда не устанавливайте во взрывоопасных средах.

7. В случае пожара используйте порошковые огнетушители.

### 10.1 ОБСЛУЖИВАНИЕ ПЕРЕКЛЮЧАТЕЛЕЙ

Защита по нагрузке может сработать в двух случаях:

Когда подключенные потребители потребляют ток больше установленной нормы.

По причине короткого замыкания.

В первом случае достаточно уменьшить нагрузку и перезапустить генератор. Во втором случае следует найти причину короткого замыкания и ликвидировать.

Устройство защитного отключения (УЗО) срабатывает, если повреждена изоляция электропроводки. Эта защита (вместе с заземлением) гарантирует надежную защиту от поражения электрическим током.

### 10.2 ПРОВЕРКА МАСЛА И СОСТОЯНИЯ ЩЕТОК

**ВНИМАНИЕ:** Все операции выполняйте, когда установка отключена от привода и потребителей.

Проверку уровня масла следует проводить так:

Открутите пробки долива масла А и В (см. Рис.3). Долейте масло через отверстие А в таком количестве, чтобы оно показалось в отверстии В.  
3. Закрутите пробки.



Рис. 3

#### Контроль щеток генератора:

1. Открутите крепежные гайки и снимите переднюю панель генератора.

1. Измерьте длину щеток:

1.1 В установках серии AV22,AV27,AV38 (Рис.1 6), щетки должны выглядывать как минимум на10 мм за щеткодержатель.

1.2 В установках серии AV15,AV16,AV18

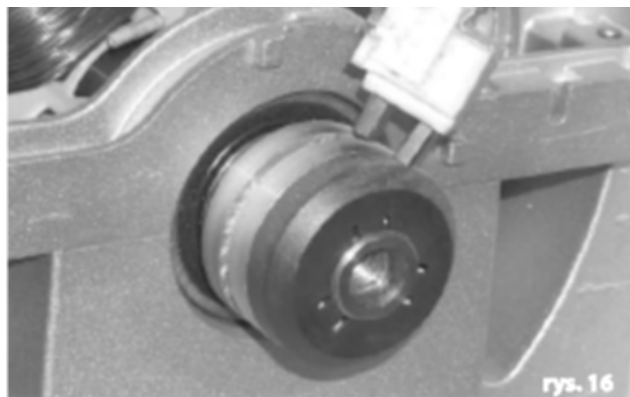


Рис. 16

(Рис.1 7), следует открутить гайки и извлечь щеткодержатель, щетки должны выглядывать как минимум на 4 мм.

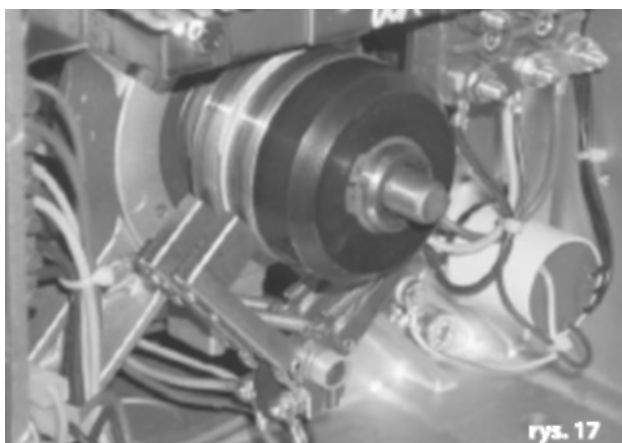


Рис. 17

2. Проконтролируйте состояние проводки, гнезд и клемм на предмет оплавленных концов, копоти и т.д.

3. Закрепите переднюю панель.

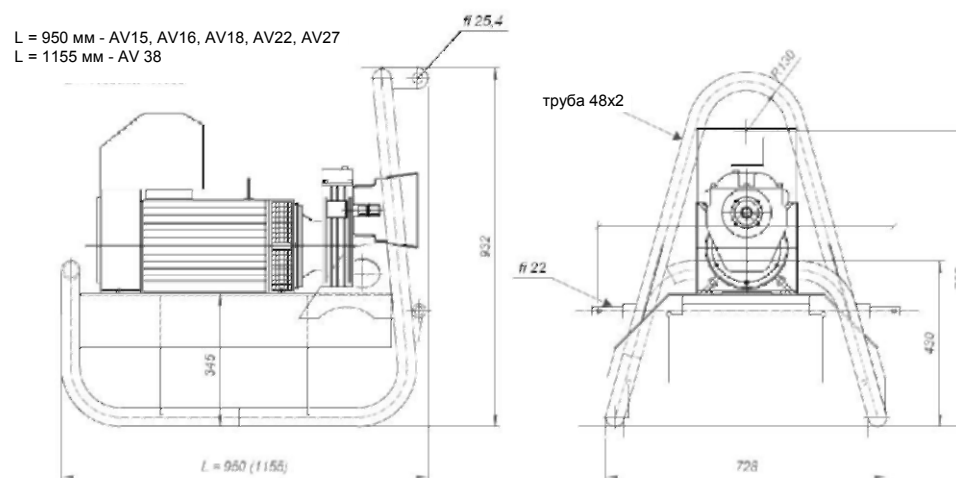


ТАБЛИЦА 1 ЭЛЕКТРИЧЕСКИХ И МЕХАНИЧЕСКИХ ХАРАКТЕРИСТИК

ТИП	Мощность 3~ км/кВт	Мощность 1~ кВт	Рекомендуемая мощность тягача км/кВт	Обороты передаточного вала об/мин	Мощность на передаточном вале км/кВт	Мин. прочность карданного вала км/кВт	Вес кг	Габаритные размеры мм
AV15	15/12	6	40/30	430	22/16	50/37	115	930x800x932
AV16	16/12,8	6,4	44/33	430	24/18	54/42	129	930x800x932
AV18	18/14,4	7,2	50/37	430	27/20	60/45	134	930x800x932
AV22	22/17,6	8,8	60/45	430	33/25	75/56	146	930x800x932
AV27	27/21,6	10,8	70/52	370	40/30	90/67	153	930x800x932
AV38	38/30,4	15,2	100/75	430	60/45	130/97	211	1130x800x932

СХЕМА ЭЛЕКТРИЧЕСКАЯ ГЕНЕРАТОРОВ AV 0 МОЩНОСТЬЮ ДО 23 KVA

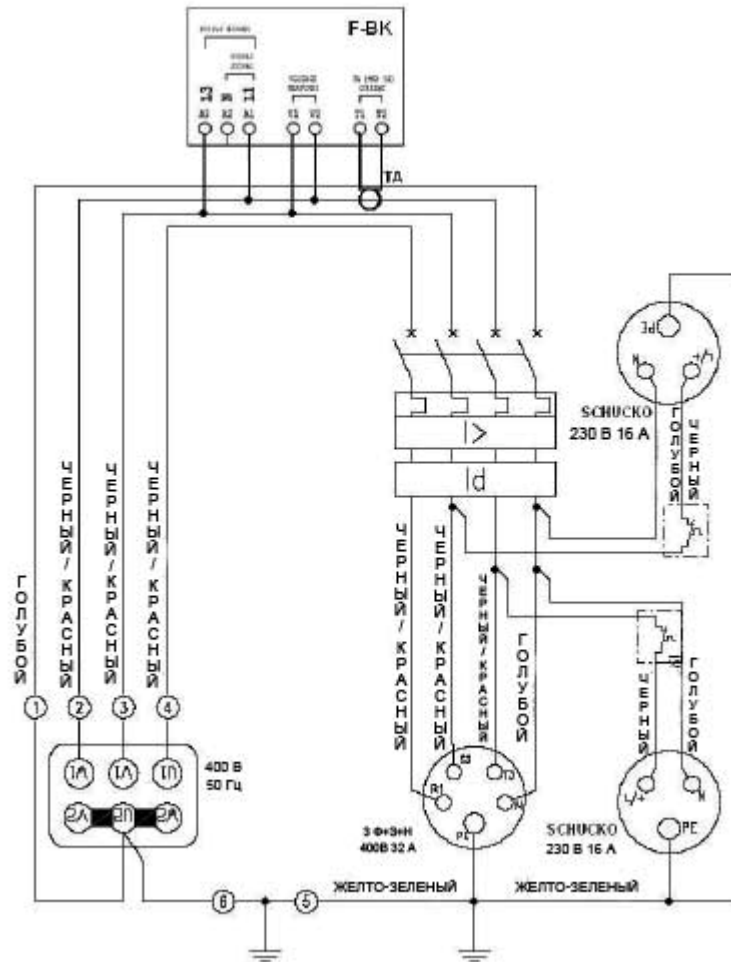
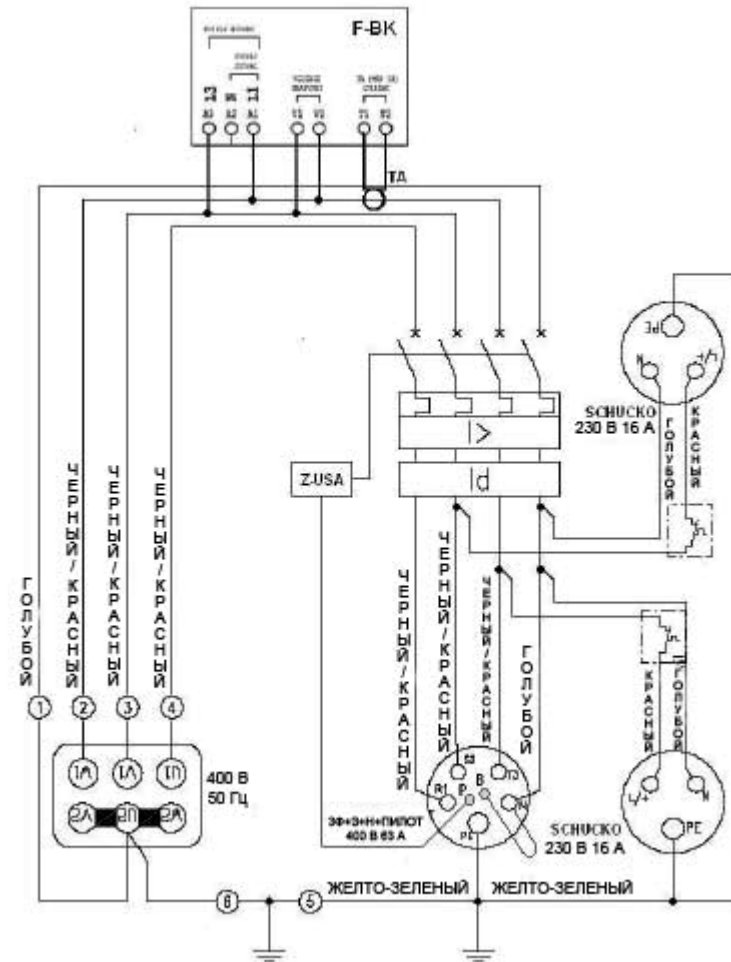


СХЕМА ЭЛЕКТРИЧЕСКАЯ ГЕНЕРАТОРОВ AV 0 МОЩНОСТЬЮ ОТ 27 ДО 38 KVA



## ЭЛЕКТРИЧЕСКИЕ ПАНЕЛИ УСТАНОВОК

Номер панели по каталогу	Мощность установки (кВА)	Безопасный ток 4-х полярный (А)	Ток термической защиты (А)
AG-SA15K	15	20	16
AG-SA16/18K	16	25	16
AG-SA16/18K	18	25	16
AG-SA22K	22	32А	16
AG-SA27K	27	40А	16
AG-SA38K	38	50А	16

## ЭЛЕКТРИЧЕСКАЯ ПАНЕЛЬ УСТАНОВОК СЕРИИ AV15

№	Номер по каталогу	Название детали
1		Крышка панели управления
2		Гнездо 3~ СЕЕ 3Р+N+РЕ 32А 400V (см. таблицу)
3		Контрольное окно IP54 8 модулей
4		4-х полярная защита от перепадов тока Id 40/4/0,03А (см. таблицу)
5		4-х полярная защита о превышения по току В20/4 (см. таблицу)
6		F-BC анализатор электрических характеристик
7		Трансформатор 100/5А
8		Гнездо 1~ schuko 16А 230V
9		Термический переключатель 16А



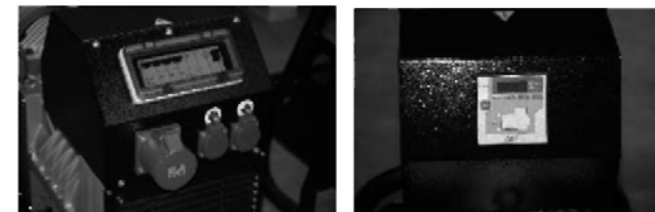
## ЭЛЕКТРИЧЕСКАЯ ПАНЕЛЬ УСТАНОВОК СЕРИИ AV16-18

№	Номер по каталогу	Название детали
1		Крышка панели управления
2		Гнездо 3~ СЕЕ 3Р+N+РЕ 32А 400V (см. таблицу)
3		Контрольное окно IP54 8 модулей
4		4-х полярная защита от перепадов тока Id 40/4/0,03А (см. таблицу)
5		4-х полярная защита о превышения по току В25/4 (см. таблицу)
6		F-BC анализатор электрических характеристик
7		Трансформатор 100/5А
8		Гнездо 1~ schuko 16А 230V
9		Термический переключатель 16А



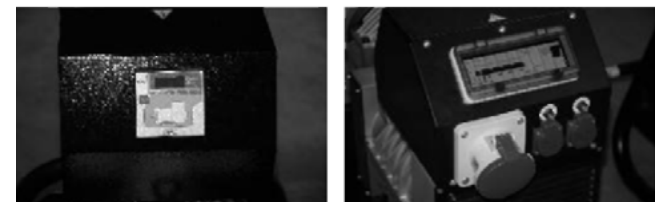
**ЭЛЕКТРИЧЕСКАЯ ПАНЕЛЬ УСТАНОВОК СЕРИИ AV22**

№	Номер по каталогу	Название детали
1		Крышка панели управления
2		Гнездо 3~ СЕЕ 3P+N+PE 32A 400V (см. таблицу)
3		Контрольное окно IP54 10 модулей
4		4-х полярная защита от перепадов тока Id 40/4/0,03A (см. таблицу)
5		4-х полярная защита о превышения по току В32/4 (см. таблицу)
6		F-BC анализатор электрических характеристик
7		Трансформатор 100/5A
8		Гнездо 1~ schuko 16A 230V
9		Термический переключатель 16A



**ЭЛЕКТРИЧЕСКАЯ ПАНЕЛЬ УСТАНОВОК СЕРИИ AV27**

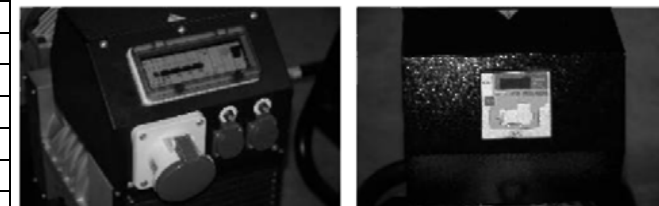
№	Номер по каталогу	Название детали
1		Крышка панели управления
2		Гнездо 3~ СЕЕ 3P+N+PE 63A400V + PILOT (см. таблицу)
3		Контрольное окно IP54 10 модулей
4		4-х полярная защита от перепадов тока Id 40/4/0.03A (см. таблицу)
5		4-х полярная защита о превышения по току В40/4 (см. таблицу)
6		F-BC анализатор электрических характеристик
7		Трансформатор 100/5A
8		Гнездо 1~ schuko 16A 230V
9		Термический переключатель 16A
10		Предохранительная катушка падения напряжения Z-USA





## ЭЛЕКТРИЧЕСКАЯ ПАНЕЛЬ УСТАНОВОК СЕРИИ AV38

№	Номер по каталогу	Название детали
1		Крышка панели управления
2		Гнездо 3~ СЕЕ 3P+N+PE63A 400V + PILOT (см. таблицу)
3		Контрольное окно IP54 10 модулей
4		4-х полярная защита от перепадов тока Id 63/4/0.03A (см. таблицу)
5		4-х полярная защита о превышения по току B50/4 (см. таблицу)
6		F-BC анализатор электрических характеристик
7		Трансформатор 100/5A
8		Гнездо 1~ schuko 16A 230V
9		Термический переключатель 16A
10		Предохранительная катушка падения напряжения Z-USA





## Карта оформления рекламации

(Заполняет истец)

## ДАнные УСТАНОВКИ:

Модель:.....

Номер установки:

Дата покупки: .....

Номер фактуры:

Фирма, осуществившая продажу:.....

Показания счетчика часы работы:.....

Описание неисправности:.....

.....

.....

.....

.....

.....

*Если установка находится на гарантийном обслуживании, основанием оказания гарантийных услуг является приложенная паспортная табличка изделия. Отсутствие таблички рассматривается, как основание для расторжения гарантийного соглашения.*

## ДАнные ИСТЦА

ФИО:.....

Название фирмы:.....

Адрес: .....

PIN:.....

Номер телефона: .....

## ЗАЯВЛЕНИЕ:

Выражаю согласие на покрытие расходов по ремонту и транспортировке установки в случае, если гарантийное соглашение будет расторгнуто. Также соглашаюсь на оплату всех эксплуатационных элементов, подлежащих замене (фильтры, свечи, масло и т.д.). Только своевременный и правильный уход за оборудованием гарантирует его бесперебойную работу.

Все товары и услуги оплачиваются в соответствии с прейскурантом ООО «Агрегаты Фога»

Прошу о предварительной оценке ремонта:

**ДА/НЕТ**

ДАТА:

.....

ФИО:

.....

ПОДПИСЬ:

.....





Оставляем за собой право на внесение изменений в рамках технологической модернизации наших изделий. Вся информация в данной публикации основана на данных о продукте, доступных на момент публикации. В случае усовершенствования конструкции оборудования могут появиться модификации, которые будут рассмотрены в соответствующих версиях инструкции посредством служб, ответственных за проведение изменений. Если пользователь инструкции обнаружит ошибки в описании или несоответствия с фактическим состоянием изделия, просим сообщить об этом с помощью приложенной карты оформления рекламаций или по электронной почте e-mail. [dominik@agregaty.pl](mailto:dominik@agregaty.pl), или по телефону: (065) 53411 80. Любые фрагменты данной публикации не имеют права быть изданными без письменного соглашения на то предприятием ООО «Агрегаты Фого». Данная инструкция является неотъемлемой частью установки и должна передаваться вместе с ней в случае продажи или любого другого способа передачи оборудования.

## **ОФИЦИАЛЬНЫЙ ДИЛЕР В УКРАИНЕ:**

[storgom.ua](http://storgom.ua)

## **ГРАФИК РАБОТЫ:**

Пн. – Пт.: с 8:30 по 18:30

Сб.: с 09:00 по 16:00

Вс.: с 10:00 по 16:00

## **КОНТАКТЫ:**

+38 (044) 360-46-77

+38 (066) 77-395-77

+38 (097) 77-236-77

+38 (093) 360-46-77

Детальное описание товара: <https://storgom.ua/product/generator-navesnoi-dlia-traktora-agrovolt-av22.html>

Другие товары: <https://storgom.ua/generatory-ot-vom.html>